


Art. 8P000100 - 8P000200

 Valvola a sfera 2 vie [Valpres art. 700000], acciaio inox AISI 316, filettata F/F, con attuatore.

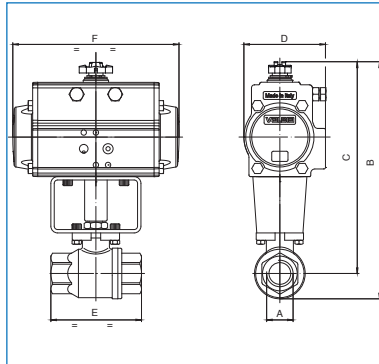
 2 way ball valve [Valpres art. 700000], stainless steel AISI 316, threaded F/F, with actuator.



Art. 8P000100

VALVOLA CON ATTUATORE DOPPIO EFFETTO
VALVE WITH DOUBLE ACTING ACTUATOR

PN	140	140	140	105	105	64	64	64	25	25	25
DN - A	1/4"	3/8"	1/2"	3/4"	1"	1"1/4	1"1/2	2"	2"1/2	3"	4"
B	121	121	127	210	219	229	269	301	341	364	430
C	106	106	109	188	192	197	229	253	281	292	341
D	45	45	45	71	71	71	81	95	106	106	123
E	55	55	66	79	93	100	110	131	159	185	222
F	110	110	110	141	141	141	164	210	241	241	275
ACT.	DA 32	DA 32	DA 32	DA 52	DA 52	DA 52	DA 63	DA 75	DA 85	DA 85	DA 100
RI	3784	3784	3784	3781	3030	3030	3031	3034	3003	3003	3004
€	121,50	121,50	127,00	173,50	203,00	228,50	298,00	388,00	670,50	822,50	1.300,00




Art. 8P000200

VALVOLA CON ATTUATORE SEMPLICE EFFETTO
VALVE WITH SPRING RETURN ACTUATOR

PN	140	140	140	105	105	64	64	64	25	25	25
DN - A	1/4"	3/8"	1/2"	3/4"	1"	1"1/4	1"1/2	2"	2"1/2	3"	4"
B	157	157	163	222	231	241	301	328	409	443	476
C	142	142	145	200	204	209	261	281	348	371	387
D	71	71	71	81	81	81	106	123	137	148	148
E	55	55	66	79	93	100	110	131	159	185	222
F	141	141	141	164	164	164	241	275	333	372	372
ACT.	SR 52	SR 52	SR 52	SR 63	SR 63	SR 63	SR 85	SR 100	SR 115	SR 125	SR 125
RI	3782	3782	3782	3783	3033	3033	3034	3034	3010	3010	3005
€	153,00	153,00	158,00	191,50	225,50	251,00	356,50	462,50	805,00	995,00	1.449,50

Art. 8P039700 - 8P039800

 Valvola a sfera 2 vie [Valpres art. 705000], acciaio al carbonio ASTM A105-WCB, con sfera ed asta in acciaio AISI 304, filettata F/F a passaggio totale, con attuatore.

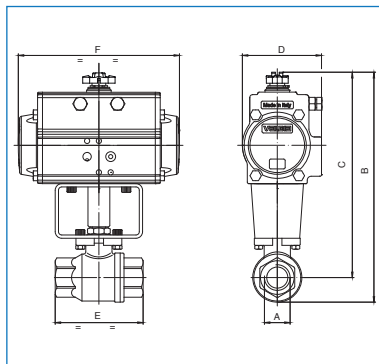
 2 way ball valve [Valpres art. 705000], carbon steel ASTM A105-WCB, with ball and stem in stainless steel AISI 304, threaded F/F, full bore with actuator.



Art. 8P039700

VALVOLA CON ATTUATORE DOPPIO EFFETTO
VALVE WITH DOUBLE ACTING ACTUATOR

PN	64	64	64	64	64	64	64	64
A	1/4"	3/8"	1/2"	3/4"	1"	1"1/4	1"1/2	2"
B	121	121	127	210	219	229	269	301
C	106	106	109	188	192	197	229	253
D	45	45	45	71	71	71	81	95
E	55	55	66	79	93	98	110	130
F	110	110	110	141	141	141	164	210
ACT.	DA 32	DA 32	DA 32	DA 52	DA 52	DA 52	DA 63	DA 75
RI	3784	3784	3784	3781	3030	3030	3031	3034
€	113,00	113,00	115,00	145,00	156,00	184,00	217,00	300,00



Art. 8P039800

VALVOLA CON ATTUATORE SEMPLICE EFFETTO
VALVE WITH SPRING RETURN ACTUATOR

PN	64	64	64	64	64	64	64	64
A	1/4"	3/8"	1/2"	3/4"	1"	1"1/4	1"1/2	2"
B	157	157	163	222	231	241	301	328
C	142	142	145	200	204	209	261	281
D	71	71	71	81	81	81	106	123
E	55	55	66	79	93	98	110	130
F	141	141	141	164	164	164	241	275
ACT.	SR 52	SR 52	SR 52	SR 63	SR 63	SR 63	SR 85	SR 100
RI	3782	3782	3782	3783	3033	3033	3034	3034
€	142,00	142,00	144,00	165,00	181,00	209,00	287,00	375,00

Art. 8P000300 - 8P000400

 Valvola a sfera 2 vie [Valpres art. 703000], in acciaio inox AISI 316, filettata F/F, asta antistatica con attuatore. Non idonea per impieghi con solventi.

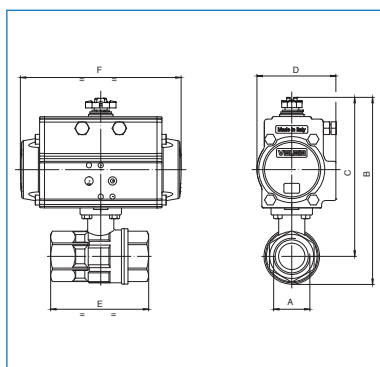
 2-way ball valve [Valpres art. 703000], stainless steel AISI 316, threaded F/F, antistatic device with actuator. Not suitable for use with solvents.



Art. 8P000300

VALVOLA CON ATTUATORE DOPPIO EFFETTO
VALVE WITH DOUBLE ACTING ACTUATOR

PN	64	64	64	64	64	64
DN - A	1/2"	3/4"	1"	1"1/4	1"1/2	2"
B	115	121	136	146	203	223
C	98	100	110	113	165	174
D	45	45	45	45	71	71
E	67	78	90	100	112	135
F	110	110	110	110	141	141
ACT.	DA 32	DA 32	DA 32	DA 32	DA 52	DA 52
RI	4015	4015	4015	4015	4016	4016
€	128,00	135,50	155,50	194,50	253,00	325,50




Art. 8P000400

VALVOLA CON ATTUATORE SEMPLICE EFFETTO
VALVE WITH SPRING RETURN ACTUATOR

PN	64	64	64	64	64	64
DN - A	1/2"	3/4"	1"	1"1/4	1"1/2	2"
B	152	157	172	182	215	235
C	134	136	146	150	177	186
D	71	71	71	71	81	81
E	67	78	90	100	112	135
F	141	141	141	141	164	164
ACT.	SR 52	SR 52	SR 52	SR 52	SR 63	SR 63
RI	4017	4017	4017	4017	4018	4018
€	157,50	165,00	184,50	224,00	271,50	343,00

Art. 8P026300 - 8P026400

 Valvola a sfera 2 vie lucida, acciaio inox AISI 316, con guarnizioni P.T.F.E vergine, filettata F/F, con attuatore.

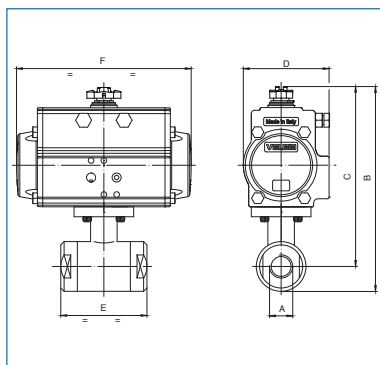
 2 way stainless steel valve AISI 316, polished, seals in P.T.F.E, threaded F/F, with actuator.



Art. 8P026300

VALVOLA CON ATTUATORE DOPPIO EFFETTO
VALVE WITH DOUBLE ACTING ACTUATOR

PN	64	64	64	64	40	40	40	25	25	25	25
DN - A	1/4"	3/8"	1/2"	3/4"	1"	1"1/4	1"1/2	2"	2"1/2	3"	4"
B	156	156	161	168	191	200	227	243	296	318	348
C	141	141	143	147	165	170	190	198	240	252	266
D	71	71	71	71	81	81	81	81	106	106	106
E	52	52	62	72	82	92	104	116	128	150	178
F	141	141	141	141	164	164	164	164	241	241	241
ACT.	DA 52	DA 52	DA 52	DA 52	DA 63	DA 63	DA 63	DA 63	DA 85	DA 85	DA 85
€	199,00	199,00	207,00	226,00	277,00	324,00	412,00	496,00	738,00	1.014,00	1.561,00




Art. 8P026400

VALVOLA CON ATTUATORE SEMPLICE EFFETTO
VALVE WITH SPRING RETURN ACTUATOR

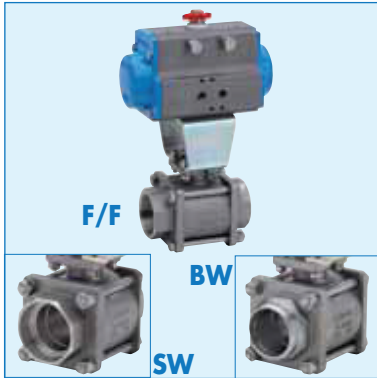
PN	64	64	64	64	40	40	40	25	25	25	25
DN - A	1/4"	3/8"	1/2"	3/4"	1"	1"1/4	1"1/2	2"	2"1/2	3"	4"
B	156	156	161	168	223	232	259	275	309	377	407
C	141	141	143	147	197	202	222	230	253	311	325
D	71	71	71	71	106	106	106	106	123	148	148
E	52	52	62	72	82	92	104	116	128	150	178
F	141	141	141	141	241	241	241	241	275	372	372
ACT.	SR 52	SR 52	SR 52	SR 52	SR 85	SR 85	SR 85	SR 85	SR 100	SR 125	SR 125
€	205,00	205,00	213,00	232,00	347,00	394,00	482,00	566,00	799,00	1.192,00	1.739,00

Art. 8P000700 F/F - 8P001300 F/F - 8P000800 SW - 8P001400 SW - 8P000900 BW - 8P001500 BW

 Valvola a sfera 2 vie in tre pezzi [Valpres artt. 710000 F/F - 711000 SW - 712000 BW], acciaio inox AISI 316, con attuatore.

 2 way, three piece ball valve [Valpres artt. 710000 F/F - 711000 SW - 712000 BW], stainless steel AISI 316, with actuator.

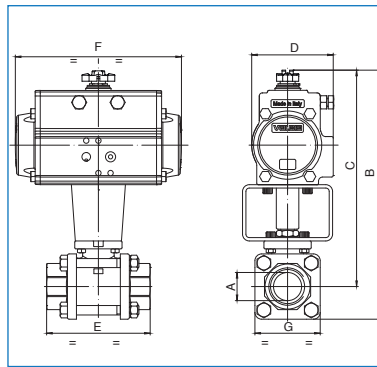
* Solo per F/F - Only for F/F



Art. 8P000700 F/F - 8P000800 SW - 8P000900 BW

VALVOLA CON ATTUATORE DOPPIO EFFETTO
VALVE WITH DOUBLE ACTING ACTUATOR

PN	• 64	64	64	40	40	25	25	25	16	16	16
DN - A	1/4"	3/8"	1/2"	3/4"	1"	1 1/4"	1 1/2"	2"	2 1/2"	3"	4"
B	128	128	135	212	222	230	267	298	348	373	436
C	111	111	116	188	193	197	229	253	281	292	341
D	45	45	45	71	71	71	81	95	106	106	123
E	57	57	65	76	92	106	116	136	153	180	217
F	110	110	110	141	141	141	164	210	241	241	275
G	33	33	38	47	58	67	76	90	134	161	190
ACT.	DA 32	DA 32	DA 32	DA 52	DA 52	DA 52	DA 63	DA 75	DA 85	DA 85	DA 100
RI	3015	3015	3789	3781	3030	3030	3031	3034	3003	3003	3004
€	140,50	140,50	143,50	189,50	223,00	263,00	311,00	406,00	697,00	855,50	1.417,00



Art. 8P001300 F/F - 8P001400 SW - 8P001500 BW

VALVOLA CON ATTUATORE SEMPLICE EFFETTO
VALVE WITH SPRING RETURN ACTUATOR

PN	• 64	64	64	40	40	25	25	25	16	16	16
DN - A	1/4"	3/8"	1/2"	3/4"	1"	1 1/4"	1 1/2"	2"	2 1/2"	3"	4"
B	164	164	171	224	234	242	299	326	415	452	482
C	148	148	152	200	205	209	261	281	348	371	387
D	71	71	71	81	81	81	106	123	137	148	148
E	57	57	65	76	92	106	116	136	153	180	217
F	141	141	141	164	164	164	241	275	333	372	372
G	33	33	38	47	58	67	76	90	134	161	190
ACT.	SR 52	SR 52	SR 52	SR 63	SR 63	SR 63	SR 85	SR 100	SR 115	SR 125	SR 125
RI	3021	3021	3790	3783	3033	3033	3034	3034	3010	3010	3005
€	174,50	174,50	173,00	206,50	244,50	284,00	369,50	478,50	827,50	1.022,50	1.561,50

Art. 8P001000 F/F vap - 8P001600 F/F vap - 8P001100 SW vap - 8P001700 SW vap - 8P001200 BW vap - 8P001800 BW vap

 Valvola a sfera 2 vie in tre pezzi [Valpres artt. 710060 F/F vap PN15 - 710061 SW vap PN15 - 710062 BW vap PN15], per VAPORE, acciaio inox AISI 316, con attuatore.

 2 way, three piece ball valve, [Valpres artt. 710060 F/F vap PN15 - 710061 SW vap PN15 - 710062 BW vap PN15] for STEAM, stainless steel AISI 316, with actuator.

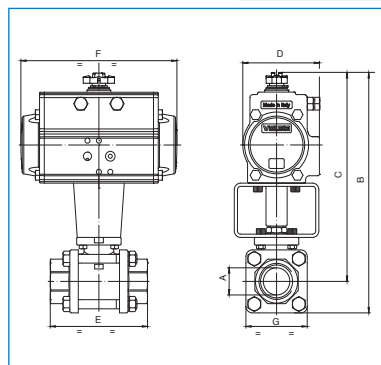
* Solo per F/F - Only for F/F



Art. 8P001000 F/F vap - 8P001100 SW vap - 8P001200 BW vap

VALVOLA CON ATTUATORE DOPPIO EFFETTO
VALVE WITH DOUBLE ACTING ACTUATOR

PN	• 15	15	15	15	15	15	15	15	15	15	15
DN - A	1/4"	3/8"	1/2"	3/4"	1"	1 1/4"	1 1/2"	2"	2 1/2"	3"	4"
B	128	128	135	212	222	230	267	298	348	373	436
C	111	111	116	188	193	197	229	253	281	292	341
D	45	45	45	71	71	71	81	95	106	106	123
E	57	57	65	76	92	106	116	136	153	180	217
F	110	110	110	141	141	141	164	210	241	241	275
G	33	33	38	47	58	67	76	90	134	161	190
ACT.	DA 32	DA 32	DA 32	DA 52	DA 52	DA 52	DA 63	DA 75	DA 85	DA 85	DA 100
RI	3015	3015	3789	3781	3030	3030	3031	3034	3003	3003	3004
€	146,00	146,00	152,00	199,00	238,00	283,50	339,00	434,50	733,50	940,00	1.476,00



Art. 8P001600 F/F vap - 8P001700 SW vap - 8P001800 BW vap

VALVOLA CON ATTUATORE SEMPLICE EFFETTO
VALVE WITH SPRING RETURN ACTUATOR

PN	• 15	15	15	15	15	15	15	15	15	15	15
DN - A	1/4"	3/8"	1/2"	3/4"	1"	1 1/4"	1 1/2"	2"	2 1/2"	3"	4"
B	164	164	171	224	234	242	299	326	415	452	482
C	148	148	152	200	205	209	261	281	348	371	387
D	71	71	71	81	81	81	106	123	137	148	148
E	57	57	65	76	92	106	116	136	153	180	217
F	141	141	141	164	164	164	241	275	333	372	372
G	33	33	38	47	58	67	76	90	134	161	190
ACT.	SR 52	SR 52	SR 52	SR 63	SR 63	SR 63	SR 85	SR 100	SR 115	SR 125	SR 125
RI	3021	3021	3790	3783	3033	3033	3034	3034	3010	3010	3005
€	180,00	180,00	182,00	216,00	259,50	304,50	398,00	506,50	864,00	1.107,00	1.620,50

Art. 8P001900 F/F - 8P002500 F/F - 8P002000 SW - 8P002600 SW - 8P002100 BW - 8P002700 BW

 Valvola a sfera 2 vie in tre pezzi [Valpres artt. 713000 F/F - 714000 SW - 715000 BW], acciaio al carbonio ASTM A105, con sfera e asta inox AISI 304, con attuatore.

 2 way, three piece ball valve [Valpres artt. 713000 F/F - 714000 SW - 715000 BW], carbon steel ASTM A105, with ball and stem in stainless steel AISI 304, with actuator.

* Solo per F/F - Only for F/F



Art. 8P001900 F/F - 8P002000 SW - 8P002100 BW

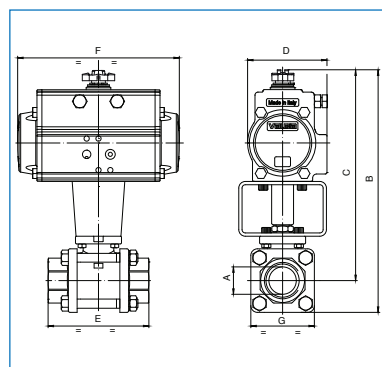
VALVOLA CON ATTUATORE DOPPIO EFFETTO
VALVE WITH DOUBLE ACTING ACTUATOR

PN	• 64	64	64	40	40	25	25	25	16	16	16
DN - A	1/4"	3/8"	1/2"	3/4"	1"	1 1/4"	1 1/2"	2"	2 1/2"	3"	4"
B	128	128	135	212	222	230	267	298	348	373	436
C	111	111	116	188	193	197	229	253	281	292	341
D	45	45	45	71	71	71	81	95	106	106	123
E	57	57	65	76	92	106	116	136	153	180	217
F	110	110	110	141	141	141	164	210	241	241	275
G	33	33	38	47	58	67	76	90	134	161	190
ACT.	DA 32	DA 32	DA 32	DA 52	DA 52	DA 52	DA 63	DA 75	DA 85	DA 85	DA 100
RI	3015	3015	3789	3781	3030	3030	3031	3034	3003	3003	3004
€	137,50	137,50	131,00	172,50	198,00	226,00	269,50	342,00	523,00	634,00	1.004,50


Art. 8P002500 F/F - 8P002600 SW - 8P002700 BW

VALVOLA CON ATTUATORE SEMPLICE EFFETTO
VALVE WITH SPRING RETURN ACTUATOR

PN	• 64	64	64	40	40	25	25	25	16	16	16
DN - A	1/4"	3/8"	1/2"	3/4"	1"	1 1/4"	1 1/2"	2"	2 1/2"	3"	4"
B	164	164	171	224	234	242	299	326	415	452	482
C	148	148	152	200	205	209	261	281	348	371	387
D	71	71	71	81	81	81	106	123	137	148	148
E	57	57	65	76	92	106	116	136	153	180	217
F	141	141	141	164	164	164	241	275	333	372	372
G	33	33	38	47	58	67	76	90	134	161	190
ACT.	SR 52	SR 52	SR 52	SR 63	SR 63	SR 63	SR 85	SR 100	SR 115	SR 125	SR 125
RI	3021	3021	3790	3783	3033	3033	3034	3034	3010	3010	3005
€	171,00	171,00	161,00	189,50	219,50	247,00	329,50	414,50	653,50	801,50	1.149,00



Art. 8P002200 F/F vap - 8P002800 F/F vap - 8P002300 SW vap - 8P002900 SW vap - 8P002400 BW vap - 8P003000 BW vap

 Valvola a sfera 2 vie in tre pezzi [Valpres artt. 710063 F/F vap PN15 - 710064 SW vap PN15 - 710065 BW vap PN15], per VAPORE, acciaio al carbonio ASTM A105, con sfera e asta inox AISI 304, con attuatore.

 2 way, three piece ball valve [Valpres artt. 710063 F/F vap PN15 - 710064 SW vap PN15 - 710065 BW vap PN15], for STEAM, carbon steel ASTM A105, with ball and stem in stainless steel AISI 304, with actuator.

* Solo per F/F - Only for F/F



Art. 8P002200 F/F vap - 8P002300 SW vap - 8P002400 BW vap

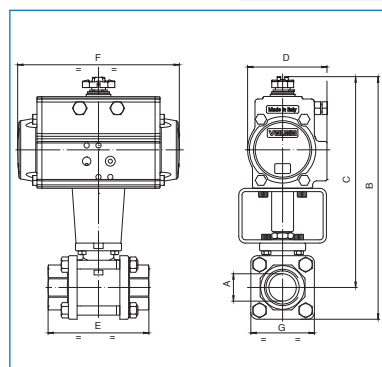
VALVOLA CON ATTUATORE DOPPIO EFFETTO
VALVE WITH DOUBLE ACTING ACTUATOR

PN	• 15	15	15	15	15	15	15	15	15	15	15
DN - A	1/4"	3/8"	1/2"	3/4"	1"	1 1/4"	1 1/2"	2"	2 1/2"	3"	4"
B	128	128	135	212	222	230	267	298	348	373	436
C	111	111	116	188	193	197	229	253	281	292	341
D	45	45	45	71	71	71	81	95	106	106	123
E	57	57	65	76	92	106	116	136	153	180	217
F	110	110	110	141	141	141	164	210	241	241	275
G	33	33	38	47	58	67	76	90	134	161	190
ACT.	DA 32	DA 32	DA 32	DA 52	DA 52	DA 52	DA 63	DA 75	DA 85	DA 85	DA 100
RI	3015	3015	3789	3781	3030	3030	3031	3034	3003	3003	3004
€	141,50	141,50	136,50	177,50	207,00	248,00	302,50	384,50	568,00	717,50	1.149,50

Art. 8P002800 F/F vap - 8P002900 SW vap - 8P003000 BW vap

VALVOLA CON ATTUATORE SEMPLICE EFFETTO
VALVE WITH SPRING RETURN ACTUATOR

PN	• 15	15	15	15	15	15	15	15	15	15	15
DN - A	1/4"	3/8"	1/2"	3/4"	1"	1 1/4"	1 1/2"	2"	2 1/2"	3"	4"
B	164	164	171	224	234	242	299	326	415	452	482
C	148	148	152	200	205	209	261	281	348	371	387
D	71	71	71	81	81	81	106	123	137	148	148
E	57	57	65	76	92	106	116	136	153	180	217
F	141	141	141	164	164	164	241	275	333	372	372
G	33	33	38	47	58	67	76	90	134	161	190
ACT.	SR 52	SR 52	SR 52	SR 63	SR 63	SR 63	SR 85	SR 100	SR 115	SR 125	SR 125
RI	3021	3021	3790	3783	3033	3033	3034	3034	3010	3010	3005
€	175,50	175,50	166,50	194,50	228,50	269,00	363,00	457,00	698,50	884,50	1.294,50



Art. 8P023100 - 8P023200

 Valvola a sfera [Valpres art. 725000], flangiata tipo "WAFER", acciaio inox CF8M ANSI 150, a passaggio totale con attuatore.

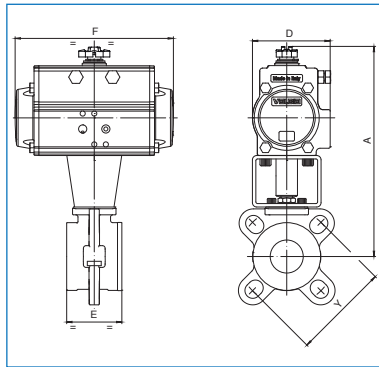
 "WAFER" type full bore ball valve [Valpres art. 725000], CF8M, ANSI 150, with actuator.



Art. 8P023100

VALVOLA CON ATTUATORE DOPPIO EFFETTO
VALVE WITH DOUBLE ACTING ACTUATOR

DN	25	32	40	50	65	80	100
PN	40	40	40	40	20	20	20
A	200	204	231	257	294	303	329
D	71	71	81	95	106	106	123
E	46	54	64	82	103	122	152
F	141	141	164	210	241	241	275
Y	PN10-PN16 PN40 ANSI 150	PN10-PN16 PN40 ANSI 150	PN10-PN16 PN40 ANSI 150	PN10-PN16 PN40 ANSI 150	PN10-PN16 ANSI 150	PN10-PN16 ANSI 150	PN10-PN16 ANSI 150
ACT.	DA 52	DA 52	DA 63	DA 75	DA 85	DA 85	DA 100
RI	4230	4230	4231	4232	4233	4233	4233
€	248,00	268,00	308,00	392,00	553,00	689,00	972,00




Art. 8P023200

VALVOLA CON ATTUATORE SEMPLICE EFFETTO
VALVE WITH SPRING RETURN ACTUATOR

DN	25	32	40	50	65	80	100
PN	40	40	40	40	20	20	20
A	212	216	263	284	341	362	375
D	81	81	106	123	137	148	148
E	46	54	64	82	103	122	152
F	164	164	241	275	333	372	372
Y	PN10-PN16 PN40 ANSI 150	PN10-PN16 PN40 ANSI 150	PN10-PN16 PN40 ANSI 150	PN10-PN16 PN40 ANSI 150	PN10-PN16 ANSI 150	PN10-PN16 ANSI 150	PN10-PN16 ANSI 150
ACT.	SR 63	SR 63	SR 85	SR 100	SR 115	SR 125	SR 125
RI	4234	4234	4232	4232	4235	4235	4235
€	274,00	294,00	378,00	470,00	690,00	867,00	1.112,00

Art. 8P003200 - 8P003400

 Valvola a sfera 2 vie [Valpres art. 721000 AISI 316], flangiata tipo "WAFER", acciaio inox AISI 316, con attuatore.

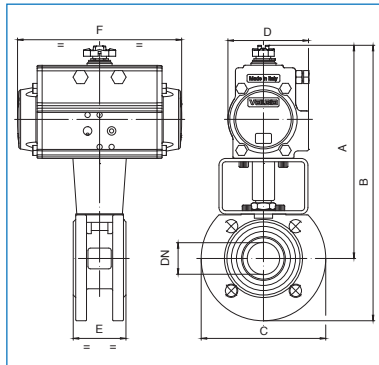
 2 way "WAFER" ball valve [Valpres art. 721000 AISI 316], flanged, stainless steel AISI 316, with actuator.



Art. 8P003200

VALVOLA CON ATTUATORE DOPPIO EFFETTO
VALVE WITH DOUBLE ACTING ACTUATOR

DN	15	20	25	32	40	50	65	80	100	125	150	200
PN	16	16	16	16	16	16	16	16	16	16	16	16
A	147	188	201	200	227	253	285	292	341	398	435	ART. 8P011700
B	192	238	259	270	302	336	378	392	451	523	577	
C	90	100	115	140	150	165	185	200	220	250	285	
D	45	71	71	71	81	95	106	106	123	137	148	
E	35	40	46	54	64	82	103	122	152	196	232	
F	110	141	141	141	164	210	241	241	275	333	372	
ACT.	DA 32	DA 52	DA 52	DA 52	DA 63	DA 75	DA 85	DA 85	DA 100	DA 115	DA 125	
RI	3012	3013	3001	3008	3002	3009	3003	3003	3004	3005	3006	
€	226,50	278,00	292,00	353,00	399,00	515,00	729,00	900,00	1.267,00	2.282,50	3.132,50	





Art. 8P003400

VALVOLA CON ATTUATORE SEMPLICE EFFETTO
VALVE WITH SPRING RETURN ACTUATOR

DN	15	20	25	32	40	50	65	80	100	125	150	200
PN	16	16	16	16	16	16	16	16	16	16	16	16
A	183	200	207	212	259	281	352	371	387	432	481	ART. 8P011800
B	228	250	265	287	334	363	445	471	497	557	624	
C	90	100	115	140	150	165	185	200	220	250	285	
D	71	81	81	81	106	123	137	148	148	164	187	
E	35	40	46	54	64	82	103	122	152	196	232	
F	141	164	164	164	241	275	333	372	372	435	500	
ACT.	SR 52	SR 63	SR 63	SR 63	SR 85	SR 100	SR 115	SR 125	SR 125	SR 140	SR 160	
RI	3780	3014	3007	3048	3009	3009	3010	3010	3005	3037	3039	
€	256,00	294,50	313,00	375,50	453,50	585,50	857,00	1.063,50	1.407,50	2.510,50	3.530,00	

Art. 8P026500 - 8P026600

 Valvola a sfera 2 vie [Valpres art. 720184], flangiata tipo "WAFER", acciaio inox AISI 316, fire safe, dispositivo antistatico classificata ATEX Ex II 2 G/D c T4 con attuatore classificato ATEX Ex II 2 G/D c T6.

 2 ways "WAFER" ball valve [Valpres art.720184], stainless steel AISI 316, fire safe, antistatic device, classified ATEX Ex II 2 G/D c T4 with actuator classified ATEX Ex II 2 G/D c T6.

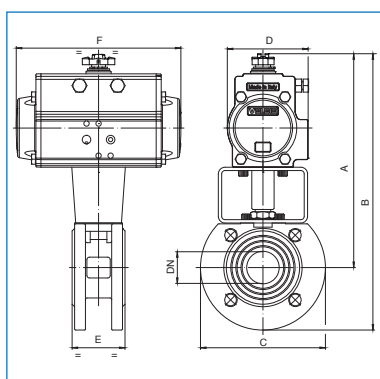


Art. 8P026500

VALVOLA CON ATTUATORE DOPPIO EFFETTO
VALVE WITH DOUBLE ACTING ACTUATOR

DN	15	20	25	32	40	50	65	80	100	125	150	200
PN	16	16	16	16	16	16	16	16	16	16	16	16
A	147	188	201	200	227	253	285	292	341	398	435	
B	192	238	259	270	302	336	378	392	451	523	577	
C	90	100	115	140	150	165	185	200	220	250	285	
D	45	71	71	71	81	95	106	106	123	137	148	
E	35	40	46	54	64	82	103	122	152	196	232	
F	110	141	141	141	164	210	241	241	275	333	372	
ACT.	DA 32	DA 52	DA 52	DA 52	DA 63	DA 75	DA 85	DA 85	DA 100	DA 115	DA 125	
RI	3012	3013	3001	3008	3002	3009	3003	3003	3004	3005	3006	
€	258,00	312,00	323,00	394,00	448,00	588,00	823,00	1.013,00	1.425,00	2.531,00	3.495,00	

Art. 8P011700




Art. 8P026600

VALVOLA CON ATTUATORE SEMPLICE EFFETTO
VALVE WITH SPRING RETURN ACTUATOR

DN	15	20	25	32	40	50	65	80	100	125	150	200
PN	16	16	16	16	16	16	16	16	16	16	16	16
A	183	200	207	212	259	281	352	371	387	432	481	
B	228	250	265	287	334	363	445	471	497	557	624	
C	90	100	115	140	150	165	185	200	220	250	285	
D	71	81	81	81	106	123	137	148	148	164	186	
E	35	40	46	54	64	82	103	122	152	196	232	
F	141	164	164	164	241	275	333	372	372	435	500	
ACT.	SR52	SR63	SR63	SR63	SR85	SR100	SR115	SR125	SR125	SR140	SR160	
RI	3780	3014	3007	3048	3009	3009	3010	3010	3005	3037	3039	
€	291,00	328,00	343,00	413,00	518,00	664,00	953,00	1.185,00	1.559,00	2.754,00	3.957,00	

Art. 8P011800

Art. 8P003100 - 8P003300

 Valvola a sfera 2 vie [Valpres art. 720000 AISI 304], flangiata tipo "WAFER", acciaio inox AISI 304, con attuatore.

 2 way "WAFER" ball valve [Valpres art. 720000 AISI 304], flanged, stainless steel AISI 304, with actuator.

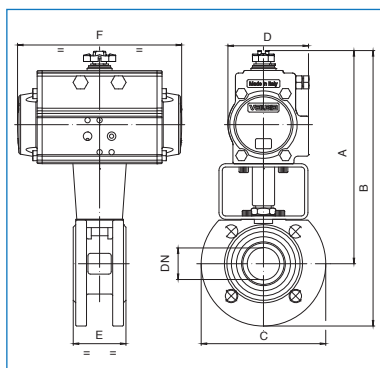


Art. 8P003100

VALVOLA CON ATTUATORE DOPPIO EFFETTO
VALVE WITH DOUBLE ACTING ACTUATOR

DN	15	20	25	32	40	50	65	80	100	125	150	200
PN	16	16	16	16	16	16	16	16	16	16	16	16
A	147	188	201	200	227	253	285	292	341	398	435	
B	192	238	259	270	302	336	378	392	451	523	577	
C	90	100	115	140	150	165	185	200	220	250	285	
D	45	71	71	71	81	95	106	106	123	137	148	
E	35	40	46	54	64	82	103	122	152	196	232	
F	110	141	141	141	164	210	241	241	275	333	372	
ACT.	DA 32	DA 52	DA 52	DA 52	DA 63	DA 75	DA 85	DA 85	DA 100	DA 115	DA 125	
RI	3012	3013	3001	3008	3002	3009	3003	3003	3004	3005	3006	
€	212,50	260,00	275,50	321,50	366,00	461,50	629,50	768,50	1.065,00	1.737,50	2.534,50	

ART. 8P011700



Art. 8P003300

VALVOLA CON ATTUATORE SEMPLICE EFFETTO
VALVE WITH SPRING RETURN ACTUATOR

DN	15	20	25	32	40	50	65	80	100	125	150	200
PN	16	16	16	16	16	16	16	16	16	16	16	16
A	183	200	207	212	259	281	352	371	387	432	481	
B	228	250	265	287	334	363	445	471	497	557	624	
C	90	100	115	140	150	165	185	200	220	250	285	
D	71	81	81	81	106	123	137	148	148	164	186	
E	35	40	46	54	64	82	103	122	152	196	232	
F	141	164	164	164	241	275	333	372	372	435	500	
ACT.	SR 52	SR 63	SR 63	SR 63	SR 85	SR 100	SR 115	SR 125	SR 125	SR 140	SR 160	
RI	3780	3014	3007	3048	3009	3009	3010	3010	3005	3037	3039	
€	242,00	276,50	296,50	344,00	420,50	532,00	757,00	932,00	1.205,00	1.965,50	2.932,00	

ART. 8P011800

Art. 8P026900 - 8P027000

Valvola a sfera 2 vie [Valpres art. 720186], flangiata tipo "WAFER", acciaio inox AISI 304, fire safe, dispositivo antistatico classificata ATEX Ex II 2 G/D c T4 con attuatore classificato ATEX Ex II 2 G/D c T6.

2 ways "WAFER" ball valve [Valpres art. 720186], stainless steel AISI 304, fire safe, antistatic device, classified ATEX Ex II 2 G/D c T4 with actuator classified ATEX Ex II 2 G/D c T6.

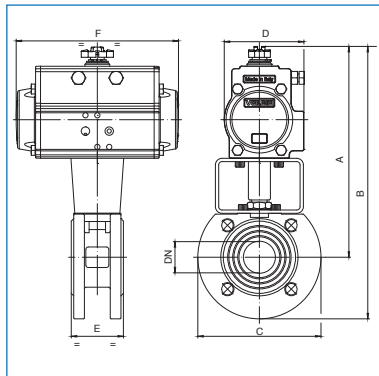


Art. 8P026900

VALVOLA CON ATTUATORE DOPPIO EFFETTO
VALVE WITH DOUBLE ACTING ACTUATOR

DN	15	20	25	32	40	50	65	80	100	125	150	200
PN	16	16	16	16	16	16	16	16	16	16	16	16
A	147	188	201	200	227	253	285	292	341	398	435	
B	192	238	259	270	302	336	378	392	451	523	577	
C	90	100	115	140	150	165	185	200	220	250	285	
D	45	71	71	71	81	95	106	106	123	137	148	
E	35	40	46	54	64	82	103	122	152	196	232	
F	110	141	141	141	164	210	241	241	275	333	372	
ACT.	DA 32	DA 52	DA 52	DA 52	DA 63	DA 75	DA 85	DA 85	DA 100	DA 115	DA 125	
RI	3012	3013	3001	3008	3002	3009	3003	3003	3004	3005	3006	
€	242,00	291,00	306,00	359,00	410,00	530,00	713,00	868,00	1.199,00	1.924,00	2.830,00	

Art. 8P011700



Art. 8P027000

VALVOLA CON ATTUATORE SEMPLICE EFFETTO
VALVE WITH SPRING RETURN ACTUATOR

DN	15	20	25	32	40	50	65	80	100	125	150	200
PN	16	16	16	16	16	16	16	16	16	16	16	16
A	183	200	207	212	259	281	352	371	387	432	481	
B	228	250	265	287	334	363	445	471	497	557	624	
C	90	100	115	140	150	165	185	200	220	250	285	
D	71	81	81	81	106	123	137	148	148	164	186	
E	35	40	46	54	64	82	103	122	152	196	232	
F	141	164	164	164	241	275	333	372	372	435	500	
ACT.	SR52	SR63	SR63	SR63	SR85	SR100	SR115	SR125	SR125	SR140	SR160	
RI	3780	3014	3007	3048	3009	3009	3010	3010	3005	3037	3039	
€	278,00	310,00	328,00	382,00	484,00	610,00	850,00	1.049,00	1.346,00	2.168,00	3.324,00	

Art. 8P011800

Art. 8P003500 - 8P003700

Valvola a sfera 2 vie [Valpres art. 722000], flangiata tipo "WAFER", acciaio al carbonio ASTM A105, con sfera e asta inox AISI 304, con attuatore.

2 way "WAFER" ball valve [Valpres art. 722000], flanged, carbon steel ASTM A105, with ball and stem in stainless steel AISI 304, with actuator.

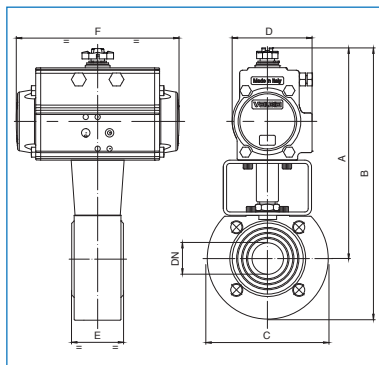


Art. 8P003500

VALVOLA CON ATTUATORE DOPPIO EFFETTO
VALVE WITH DOUBLE ACTING ACTUATOR

DN	15	20	25	32	40	50	65	80	100	125	150	200
PN	16	16	16	16	16	16	16	16	16	16	16	16
A	147	188	193	200	227	253	282	292	341	398	435	
B	192	238	248	266	297	328	370	387	451	523	585	
C	90	100	110	130	140	150	175	190	220	250	300	
D	45	71	71	71	81	95	106	106	123	137	148	
E	35	40	46	54	64	82	103	122	152	196	232	
F	110	141	141	141	164	210	241	241	275	333	372	
ACT.	DA 32	DA 52	DA 52	DA 52	DA 63	DA 75	DA 85	DA 85	DA 100	DA 115	DA 125	
RI	3012	3013	3001	3008	3002	3009	3003	3003	3004	3005	3006	
€	159,50	193,00	210,50	235,00	278,00	341,50	479,00	532,50	751,50	1.233,00	1.805,00	

ART. 8P011900




Art. 8P003700


VALVOLA CON ATTUATORE SEMPLICE EFFETTO
VALVE WITH SPRING RETURN ACTUATOR

DN	15	20	25	32	40	50	65	80	100	125	150	200
PN	16	16	16	16	16	16	16	16	16	16	16	16
A	183	200	205	212	259	281	349	372	387	432	481	
B	288	250	260	277	329	356	437	466	497	557	631	
C	90	100	110	130	140	150	175	190	220	250	300	
D	71	81	81	81	106	123	137	148	148	164	186	
E	35	40	46	54	64	82	103	122	152	196	232	
F	141	164	164	164	241	275	333	372	372	435	500	
ACT.	SR 52	SR 63	SR 63	SR 63	SR 85	SR 100	SR 115	SR 125	SR 125	SR 140	SR 160	
RI	3780	3014	3007	3048	3009	3009	3010	3010	3005	3037	3039	
€	189,00	209,50	231,50	257,50	332,50	412,00	606,50	696,00	893,00	1.461,00	2.203,00	

ART. 8P012000

Art. 8P026700 - 8P026800

 Valvola a sfera 2 vie [Valpres art. 720185], flangiata tipo "WAFER", acciaio al carbonio ASTM A105, fire safe, dispositivo antistatico classificata ATEX Ex II 2 G/D c T4 con attuatore classificato ATEX Ex II 2 G/D c T6.

 2 ways "WAFER" ball valve [Valpres art.720185], carbon steel ASTM A105, fire safe, antistatic device, classified ATEX Ex II 2 G/D c T4 with actuator classified ATEX Ex II 2 G/D c T6.

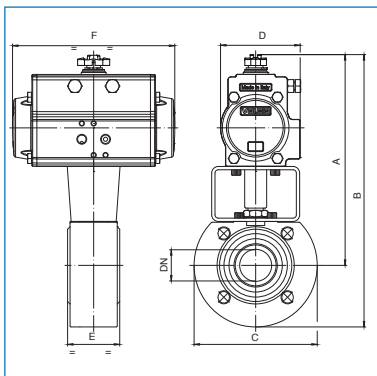


Art. 8P026700

VALVOLA CON ATTUATORE DOPPIO EFFETTO
VALVE WITH DOUBLE ACTING ACTUATOR

DN	15	20	25	32	40	50	65	80	100	125	150	200
PN	16	16	16	16	16	16	16	16	16	16	16	16
A	147	188	193	200	227	253	282	292	341	398	435	
B	192	238	248	266	297	328	370	387	451	523	585	
C	90	100	110	130	140	150	175	190	220	250	300	
D	45	71	71	71	81	95	106	106	123	137	148	
E	35	40	46	54	64	82	103	122	152	196	232	
F	110	141	141	141	164	210	241	241	275	333	372	
ACT.	DA 32	DA 52	DA 52	DA 52	DA 63	DA 75	DA 85	DA 85	DA 100	DA 115	DA 125	
RI	3012	3013	3001	3008	3002	3009	3003	3003	3004	3005	3006	
€	183,00	218,00	232,00	263,00	313,00	395,00	545,00	605,00	849,00	1.364,00	2.014,00	

Art. 8P011900



Art. 8P026800

VALVOLA CON ATTUATORE SEMPLICE EFFETTO
VALVE WITH SPRING RETURN ACTUATOR

DN	15	20	25	32	40	50	65	80	100	125	150	200
PN	16	16	16	16	16	16	16	16	16	16	16	16
A	183	200	205	212	259	281	349	372	387	432	481	
B	228	250	260	277	329	356	437	466	497	557	631	
C	90	100	110	130	140	150	175	190	220	250	300	
D	71	81	81	81	106	123	137	148	148	164	186	
E	35	40	46	54	64	82	103	122	152	196	232	
F	141	164	164	164	241	275	333	372	372	435	500	
ACT.	SR52	SR63	SR63	SR63	SR85	SR100	SR115	SR125	SR125	SR140	SR160	
RI	3780	3014	3007	3048	3009	3009	3010	3010	3005	3037	3039	
€	216,00	234,00	252,00	282,00	383,00	471,00	675,00	777,00	983,00	1.587,00	2.476,00	

Art. 8P012000

Art. 8P003900 - 8P004000

 Valvola a sfera 2 vie [Valpres art. 720212], flangiata tipo "WAFER" ANSI 300, acciaio inox AISI 316-CF8M, con attuatore.

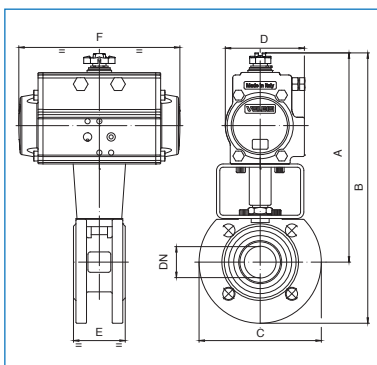
 2 way "WAFER" ball valve [Valpres art. 720212], flanged ANSI 300, stainless steel AISI 316-CF8M, with actuator.



Art. 8P003900

VALVOLA CON ATTUATORE DOPPIO EFFETTO
VALVE WITH DOUBLE ACTING ACTUATOR

DN	15	20	25	32	40	50	65	80	100	150
PN	50	50	50	50	50	50	50	50	50	50
A	187	206	212	212	249	277	325	333	386	481
B	235	266	272	277	324	359	420	438	513	641
C	95	120	120	130	150	165	190	210	254	320
D	71	81	81	81	95	106	123	123	137	186
E	35	40	46	54	64	82	103	122	152	232
F	141	164	164	164	210	241	275	275	333	500
ACT.	DA 52	DA 63	DA 63	DA 63	DA 75	DA 85	DA 100	DA 100	DA 115	DA 160
RI	3805	3806	3807	3808	4244	3809	3810	3810	3811	3039
€	310,00	372,00	411,00	486,50	645,00	900,00	1.288,50	1.593,00	2.677,50	5.986,50




Art. 8P004000

VALVOLA CON ATTUATORE SEMPLICE EFFETTO
VALVE WITH SPRING RETURN ACTUATOR

DN	15	20	25	32	40	50	65	80	100	150
PN	50	50	50	50	50	50	50	50	50	50
A	199	238	244	244	276	324	371	379	445	699
B	247	298	304	309	351	406	466	484	572	859
C	95	120	120	130	150	165	190	210	254	320
D	81	106	106	106	123	137	148	148	186	290
E	35	40	46	54	64	82	103	122	152	232
F	164	241	241	241	275	333	372	372	500	672
ACT.	SR 63	SR 85	SR 85	SR 85	SR 100	SR115	SR 125	SR 125	SR 160	SR 270
RI	3812	3813	3814	3815	4244	3816	3817	3817	3818	3819
€	327,50	426,50	465,50	541,00	714,50	1.029,00	1.422,00	1.727,50	3.092,00	7.754,00

Art. 8P004100 - 8P004200

 Valvola a sfera 2 vie [Valpres art. 720232], flangiata tipo "WAFER" ANSI 300, acciaio al carbonio ASTM A105, con sfera e asta in acciaio inox AISI 304, con attuatore.

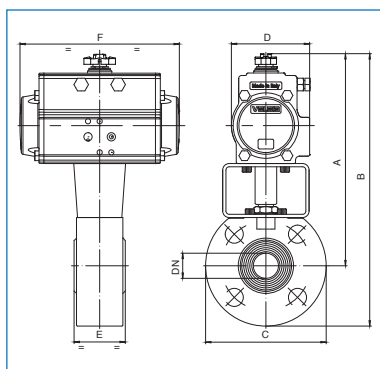
 2 way "WAFER" ball valve [Valpres art. 720232], flanged ANSI 300, carbon steel ASTM A105 with ball and stem in stainless steel AISI 304, with actuator.



Art. 8P004100

VALVOLA CON ATTUATORE DOPPIO EFFETTO
VALVE WITH DOUBLE ACTING ACTUATOR

DN	15	20	25	32	40	50	65	80	100	150
PN	50	50	50	50	50	50	50	50	50	50
A	187	206	212	212	249	277	325	333	386	481
B	235	266	272	277	324	359	420	438	513	641
C	95	120	120	130	150	165	190	210	254	320
D	71	81	81	81	95	106	123	123	137	186
E	35	40	46	54	64	82	103	122	152	232
F	141	164	164	164	210	241	275	275	333	500
ACT.	DA 52	DA 63	DA 63	DA 63	DA 75	DA 85	DA 100	DA 100	DA 115	DA 160
RI	3805	3806	3807	3808	4244	3809	3810	3810	3811	3039
€	240,50	269,50	280,00	321,50	393,50	474,50	661,50	770,00	1.260,00	2.645,00



Art. 8P004200

VALVOLA CON ATTUATORE SEMPLICE EFFETTO
VALVE WITH SPRING RETURN ACTUATOR

DN	15	20	25	32	40	50	65	80	100	150
PN	50	50	50	50	50	50	50	50	50	50
A	199	238	244	244	276	324	371	379	445	699
B	247	298	304	309	351	406	466	484	572	859
C	95	120	120	130	150	165	190	210	254	320
D	81	106	106	106	123	137	148	148	186	290
E	35	40	46	54	64	82	103	122	152	232
F	164	241	241	241	275	333	372	372	500	672
ACT.	SR 63	SR 85	SR 85	SR 85	SR 100	SR 115	SR 125	SR 125	SR 160	SR 270
RI	3812	3813	3814	3815	4244	3816	3817	3817	3818	3819
€	258,00	324,00	334,50	377,00	463,50	604,50	796,50	902,00	1.675,50	4.497,50

Art. 8P012500 - 8P012600

 Valvola a sfera "WAFER SPLIT" [Valpres art. 763000], flangiata, in acciaio inox AISI 316, passaggio totale, fire safe, dispositivo antistatico, con attuatore.

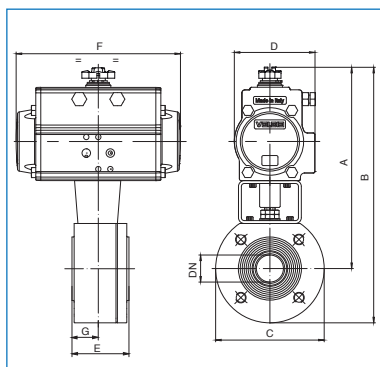
 "WAFER SPLIT" full bore flanged ball valve [Valpres art. 763000], stainless steel AISI 316, fire safe, antistatic device, with actuator.



Art. 8P012500

VALVOLA CON ATTUATORE DOPPIO EFFETTO
VALVE WITH DOUBLE ACTING ACTUATOR

DN	15	20	25	32	40	50	65	80	100
PN	40	40	40	40	40	40	16	16	16
A	148	190	199	205	235	262	289	295	341
B	193	238	252	270	305	337	371	380	451
C	90	95	110	130	140	150	180	190	220
D	45	71	71	71	81	95	106	106	123
E	53	53	57	65	79	84	103	122	155
F	110	141	141	141	164	210	241	241	275
G	22	22	24	30	37,5	42	50,5	61	77,5
ACT.	DA32	DA 52	DA 52	DA 52	DA 63	DA 75	DA 85	DA 85	DA 100
RI	3518	3519	3542	4271	3521	4117	3545	3546	3552
€	306,00	348,50	393,50	487,50	576,50	726,00	1.223,00	1.489,00	2.048,50




Art. 8P012600

VALVOLA CON ATTUATORE SEMPLICE EFFETTO
VALVE WITH SPRING RETURN ACTUATOR

DN	15	20	25	32	40	50	65	80	100
PN	40	40	40	40	40	40	16	16	16
A	184	201	210	216	267	289	336	355	387
B	229	249	265	281	337	364	426	450	497
C	90	95	110	130	140	150	180	190	220
D	71	81	81	81	106	123	137	148	148
E	53	53	57	65	79	84	103	122	155
F	141	164	164	164	241	275	333	372	372
G	22	22	24	30	37,5	42	50,5	61	77,5
ACT.	SR 52	SR 63	SR 63	SR 63	SR 85	SR 100	SR 115	SR 125	SR 125
RI	3519	3829	3547	4272	3526	4117	3550	3551	3528
€	357,00	387,50	436,50	536,50	668,50	843,00	1.430,50	1.742,00	2.313,50

Art. 8P012700 - 8P012800

 Valvola a sfera "WAFER SPLIT" [Valpres art. 764000], flangiata, in acciaio al carbonio ASTM A105, passaggio totale, fire safe, dispositivo antistatico, con attuatore.

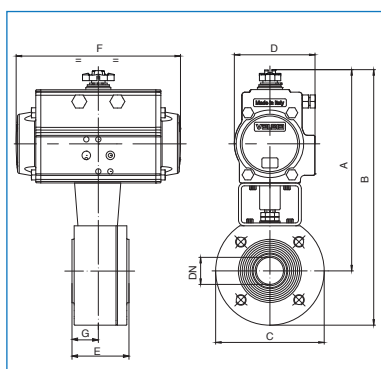
 "WAFER SPLIT" [Valpres art. 764000], full bore flanged ball valve, carbon steel ASTM A105, fire safe, antistatic device, with actuator.



Art. 8P012700

VALVOLA CON ATTUATORE DOPPIO EFFETTO
VALVE WITH DOUBLE ACTING ACTUATOR

DN	15	20	25	32	40	50	65	80	100
PN	40	40	40	40	40	40	16	16	16
A	148	190	199	205	235	262	289	295	341
B	193	238	252	270	305	337	371	380	451
C	90	95	110	130	140	150	180	190	220
D	45	71	71	71	81	95	106	106	123
E	53	53	57	65	79	84	103	122	155
F	110	141	141	141	164	210	241	241	275
G	22	22	24	30	37,5	42	50,5	61	77,5
ACT.	DA 32	DA 52	DA 52	DA 52	DA 63	DA 75	DA 85	DA 85	DA 100
RI	3518	3519	3542	4271	3521	4117	3545	3546	3552
€	242,00	274,00	290,00	338,00	397,00	474,00	751,00	834,00	1.037,00




Art. 8P012800

VALVOLA CON ATTUATORE SEMPLICE EFFETTO
VALVE WITH SPRING RETURN ACTUATOR

DN	15	20	25	32	40	50	65	80	100
PN	40	40	40	40	40	40	16	16	16
A	184	201	210	216	267	289	336	355	387
B	229	249	265	281	337	364	426	450	497
C	90	95	110	130	140	150	180	190	220
D	71	81	81	81	106	123	137	148	148
E	53	53	57	65	79	84	103	122	155
F	141	164	164	164	241	275	333	372	372
G	22	22	24	30	37,5	42	50,5	61	77,5
ACT.	SR 52	SR 63	SR 63	SR 63	SR 85	SR 100	SR 115	SR 125	SR 125
RI	3519	3829	3547	4272	3526	4117	3550	3551	3528
€	275,50	290,50	310,00	357,50	468,00	550,00	881,00	1.005,50	1.171,50

Art. 8P050200 - 8P050300

NEW

 Valvola a sfera "SPLIT BODY" [Valpres art. 765000], flangiata PN16, in acciaio inox AISI 316-CF8M, connessione organo di comando secondo ISO 5211 passaggio totale, fire safe, dispositivo antistatico, scartamento secondo norma EN 558 basic series 27, con attuatore.

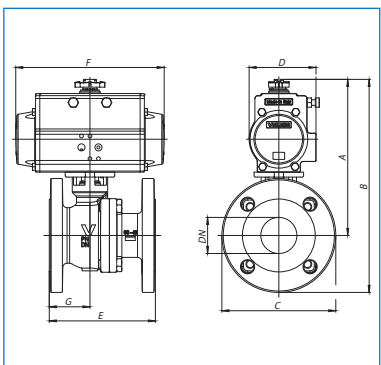
 Flanged PN16 stainless steel AISI 316-CF8M ball valve, full bore "SPLIT BODY" type [Valpres art. 765000] ISO 5211 pad direct, fire safe, antistatic device, EN558 basic series 27 face to face dimension, with pneumatic actuator.



Art. 8P050200

VALVOLA CON ATTUATORE DOPPIO EFFETTO
VALVE WITH DOUBLE ACTING ACTUATOR

DN	25	32	40	50	65	80	100
PN	40	40	40	40	16	16	16
A	160	173	193	221	256	265	292
B	217	243	268	303	349	365	402
C	115	140	150	165	185	200	220
D	71	71	81	95	106	106	123
E	125	130	140	150	170	180	190
F	141	141	164	210	241	241	275
G	53	55	52	58	63	76	80
ACT.	DA 52	DA 52	DA 63	DA 75	DA 85	DA 85	DA 100
RI	4579	4579	4581	4582	4584	4584	4586
€	335,00	388,00	466,00	611,00	803,00	999,50	1.268,00




Art. 8P050300

VALVOLA CON ATTUATORE SEMPLICE EFFETTO
VALVE WITH SPRING RETURN ACTUATOR

DN	25	32	40	50	65	80	100
PN	40	40	40	40	16	16	16
A	171	184	225	247	303	325	339
B	229	254	300	330	396	425	449
C	115	140	150	165	185	200	220
D	81	81	106	123	137	148	148
E	125	130	140	150	170	180	190
F	164	164	241	275	333	372	372
G	53	55	52	58	63	76	80
ACT.	SR 63	SR 63	SR 85	SR 100	SR 115	SR 125	SR 125
RI	4580	4580	4582	4583	4585	4585	4587
€	357,00	407,50	531,50	676,50	746,50	1.159,00	1.398,50

Art. 8P050400 - 8P050500

NEW

 Valvola a sfera "SPLIT BODY" [Valpres art. 765001], flangiata PN16, in acciaio al carbonio WCB, connessione organo di comando secondo ISO 5211, passaggio totale, fire safe, dispositivo antistatico, scartamento secondo norma EN 558 basic series 27, con attuatore.

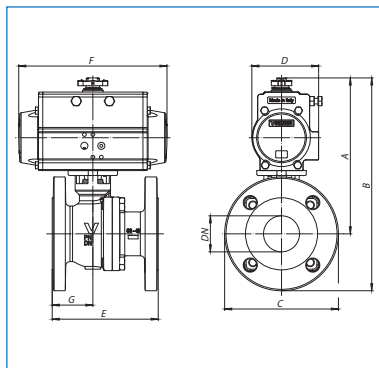
 Flanged PN16 carbon steel WCB ball valve, full bore "SPLIT BODY" type [Valpres art. 765001] ISO 5211 pad direct, fire safe, antistatic device, EN558 basic series 27 face to face dimension, with pneumatic actuator.



Art. 8P050400

VALVOLA CON ATTUATORE DOPPIO EFFETTO
VALVE WITH DOUBLE ACTING ACTUATOR

DN	25	32	40	50	65	80	100
PN	40	40	40	40	16	16	16
A	160	173	193	221	256	265	292
B	217	243	268	303	349	365	402
C	115	140	150	165	185	200	220
D	71	71	81	95	106	106	123
E	125	130	140	150	170	180	190
F	141	141	164	210	241	241	275
G	53	55	52	58	63	76	80
ACT.	DA 52	DA 52	DA 63	DA 75	DA 85	DA 85	DA 100
RI	4579	4579	4581	4582	4584	4584	4586
€	268,00	305,00	365,00	456,00	612,00	702,00	893,00




Art. 8P050500

VALVOLA CON ATTUATORE SEMPLICE EFFETTO
VALVE WITH SPRING RETURN ACTUATOR

DN	25	32	40	50	65	80	100
PN	40	40	40	40	16	16	16
A	171	184	225	247	303	325	339
B	229	254	300	330	396	425	449
C	115	140	150	165	185	200	220
D	81	81	106	123	137	148	148
E	125	130	140	150	170	180	190
F	164	164	241	275	333	372	372
G	53	55	52	58	63	76	80
ACT.	SR 63	SR 63	SR 85	SR 100	SR 115	SR 125	SR 125
RI	4580	4580	4582	4583	4585	4585	4587
€	287,00	322,00	424,00	522,00	733,50	861,00	1.024,00

Art. 8P050600 - 8P050700

NEW

 Valvola a sfera "SPLIT BODY" [Valpres art. 766000], flangiata ANSI150, in acciaio inox AISI 316-CF8M, connessione organo di comando secondo ISO 5211, passaggio totale, fire safe, dispositivo antistatico, scartamento secondo norma ANSI B 16.10, con attuatore.

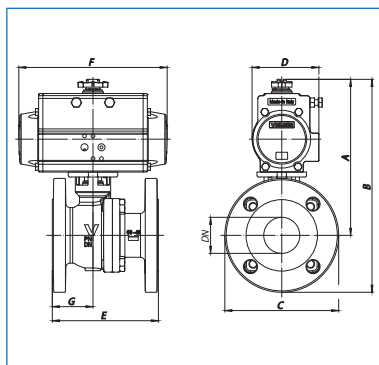
 Flanged ANSI 150 stainless steel AISI 316-CF8M ball valve, full bore "SPLIT BODY" type [Valpres art. 766000] ISO 5211 pad direct, fire safe, antistatic device, ANSI B 16.10 face to face dimension, with pneumatic actuator.



Art. 8P050600

VALVOLA CON ATTUATORE DOPPIO EFFETTO
VALVE WITH DOUBLE ACTING ACTUATOR

DN	25	40	50	80	100
PN	20	20	20	20	20
A	160	193	221	265	292
B	215	258	296	360	407
C	110	130	150	190	230
D	71	81	95	106	123
E	127	165	178	203	229
F	141	164	210	241	275
G	54	76	85	93	100
ACT.	DA 52	DA 63	DA 75	DA 85	DA 100
RI	4579	4581	4582	4584	4586
€	323,00	445,00	603,50	1.023,00	1.408,00




Art. 8P050700


VALVOLA CON ATTUATORE SEMPLICE EFFETTO
VALVE WITH SPRING RETURN ACTUATOR

DN	25	40	50	80	100
PN	20	20	20	20	20
A	171	225	247	325	339
B	226	290	322	419	454
C	110	130	150	190	230
D	81	106	123	148	148
E	127	165	178	203	229
F	164	241	275	372	372
G	54	76	85	93	100
ACT.	SR 63	SR 85	SR 100	SR 125	SR 125
RI	4580	4582	4583	4585	4587
€	342,00	508,00	669,50	1.184,00	1.542,00

Art. 8P050800 - 8P050900

NEW

 Valvola a sfera "SPLIT BODY" [Valpres art. 766001], flangiata ANSI150, in acciaio al carbonio WCB, connessione organo di comando secondo ISO 5211 passaggio totale, fire safe, dispositivo antistatico, scartamento secondo norma ANSI B 16.10, con attuatore.

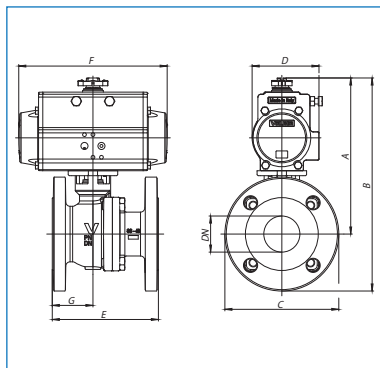
 Flanged ANSI 150 carbon steel WCB ball valve, full bore "SPLIT BODY" type [Valpres art. 766001] ISO 5211 pad direct, fire safe, antistatic device, ANSI B 16.10 face to face dimension, with pneumatic actuator.



Art. 8P050800

DN	25	40	50	80	100
PN	20	20	20	20	20
A	160	193	221	265	292
B	215	193	296	360	407
C	110	130	150	190	230
D	71	81	95	106	123
E	127	165	178	203	229
F	141	164	210	241	275
G	54	76	85	93	100
ACT.	DA 52	DA 63	DA 75	DA 85	DA 100
RI	4579	4581	4582	4584	4586
€	264,50	351,50	455,00	701,00	953,50

VALVOLA CON ATTUATORE DOPPIO EFFETTO
VALVE WITH DOUBLE ACTING ACTUATOR





Art. 8P050900

DN	25	40	50	80	100
PN	20	20	20	20	20
A	171	225	247	325	339
B	226	290	322	419	454
C	110	130	150	190	230
D	81	106	123	148	148
E	127	165	178	203	229
F	164	241	275	372	372
G	54	76	85	93	100
ACT.	SR 63	SR 85	SR 100	SR 125	SR 125
RI	4580	4582	4583	4585	4587
€	284,00	412,50	519,50	860,00	1.084,00

VALVOLA CON ATTUATORE SEMPLICE EFFETTO
VALVE WITH SPRING RETURN ACTUATOR

Art. 8P011700 - 8P011800

 Valvola a sfera "SPLIT BODY" [Valpres art. 760000], flangiata PN16, in acciaio inox AISI 316-CF8M, passaggio totale, fire safe, dispositivo antistatico, scartamento secondo norma EN 558 basic series 27, classificata ATEX Ex II 2 G/D c T4 con attuatore classificato ATEX Ex II 2 G/D c T6.

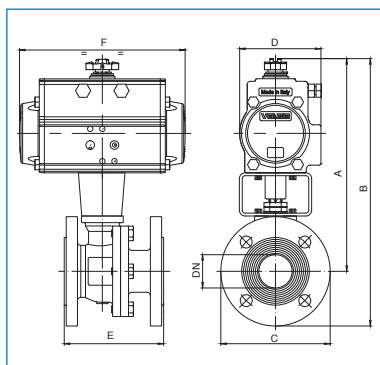
 "SPLIT BODY" [Valpres art. 760000], full bore, flanged PN16 ball valve, stainless steel AISI 316-CF8M, fire safe, antistatic device, face to face EN 558 basic series 27, classified ATEX Ex II 2 G/D c T4, with actuator classified ATEX Ex II 2 G/D c T6.



Art. 8P011700

DN	15	20	25	32	40	50	65	80	100	125	150	200	250*	300*
PN	40	40	40	40	40	40	16	16	16	16	16	16	16	16
A	148	189	207	210	250	275	299	333	360	382	462	527	747	778
B	195	242	265	280	325	357	392	433	470	507	604	697	950	1008
C	95	105	115	140	150	165	185	200	220	250	285	340	405	460
D	45	71	71	71	81	95	106	106	123	123	148	164	249	249
E	115	120	125	130	140	150	170	180	190	325	350	400	450	500
F	110	141	141	141	164	210	241	241	275	275	372	435	690	690
ACT.	DA 32	DA 52	DA 52	DA 52	DA 63	DA 75	DA 85	DA 85	DA 100	DA 100	DA 125	DA 140	DA 230	DA 230
RI	3518	3519	3520	3520	3521	3522	3522	3523	3552	3552	3553	3554	4577	4577
€	325,50	368,00	417,00	461,50	598,00	789,00	1.056,50	1.292,00	1.569,50	2.653,50	3.759,00	6.800,50	16.141,00	22.510,00

VALVOLA CON ATTUATORE DOPPIO EFFETTO
VALVE WITH DOUBLE ACTING ACTUATOR



Art. 8P011800


DN	15	20	25	32	40	50	65	80	100	125	150	200	250*	300*
PN	40	40	40	40	40	40	16	16	16	16	16	16	16	16
A	184	200	219	222	282	302	346	393	407	452	508	552	947	978
B	232	253	277	292	357	385	439	493	517	577	651	722	1150	1208
C	95	105	115	140	150	165	185	200	220	250	285	340	405	460
D	71	81	81	81	106	123	137	148	148	164	186	186	402	402
E	115	120	125	130	140	150	170	180	190	325	350	400	450	500
F	141	164	164	164	241	275	333	372	372	435	500	500	881	881
ACT.	SR 52	SR 63	SR 63	SR 63	SR 85	SR 100	SR 115	SR 125	SR 125	SR 140	SR 160	SR 160	SR 330	SR 330
RI	3519	3829	3525	3525	3526	3522	3527	3528	3528	3997	3554	3554	4578	4578
€	357,50	385,00	435,50	479,50	654,50	860,00	1.187,00	1.462,00	1.697,50	2.939,00	4.149,00	7.070,50	20.691,00	27.060,00


VALVOLA CON ATTUATORE SEMPLICE EFFETTO
VALVE WITH SPRING RETURN ACTUATOR

* TRUNION $\Delta p=10$ bar

* TRUNION $\Delta p=10$ bar

Art. 8P024500 - 8P024700

 Valvola a sfera "SPLIT BODY" [Valpres art. 760040], flangiata PN40, in acciaio inox AISI 316-CF8M, passaggio totale, fire safe, dispositivo antistatico, scartamento secondo norma EN558 basic series 27, classificata ATEX Ex II 2 G/D c T4 con attuatore classificato ATEX Ex II 2 G/D c T6.

 "SPLIT BODY" type flanged PN40 ball valve [Valpres art. 760040], stainless steel AISI 316-CF8M, full bore, fire safe, antistatic device, face to face to EN558 basic series 27, classified ATEX Ex II 2 G/D c T4, with actuator classified ATEX Ex II 2 G/D c T6.

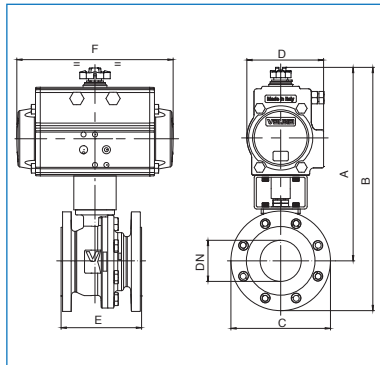


Art. 8P024500

VALVOLA CON ATTUATORE DOPPIO EFFETTO
VALVE WITH DOUBLE ACTING ACTUATOR

DN	15	20	25	32	40	50	65	80	100	150	200*
PN	40	40	40	40	40	40	40	40	40	40	40
A	Art. 8P011700	Art. 8P011700	Art. 8P011700	Art. 8P011700	Art. 8P011700	Art. 8P011700	312	346	395	508	610
B							405	446	513	658	798
C							185	200	235	300	375
D							123	123	137	186	217
E							170	180	190	350	400
F							275	275	333	500	579
ACT.							DA 100	DA 100	DA 115	DA 160	DA 200
RI	3522	3552	3528	3554	3555						
€	1.209,00	1.469,00	1.975,00	4.953,00	9.675,00						

* TRUNION $\Delta p=25$ bar




Art. 8P024700


VALVOLA CON ATTUATORE SEMPLICE EFFETTO
VALVE WITH SPRING RETURN ACTUATOR

DN	15	20	25	32	40	50	65	80	100	150	200*
PN	40	40	40	40	40	40	40	40	40	40	40
A	Art. 8P011800	Art. 8P011800	Art. 8P011800	Art. 8P011800	Art. 8P011800	Art. 8P011800	358	393	453	726	771
B							451	493	571	876	959
C							185	200	235	300	375
D							148	148	186	290	290
E							170	180	190	350	400
F							372	372	500	672	672
ACT.							SR 125	SR 125	SR 160	SR 270	SR 270
RI	3527	3528	3997	3753	3753						
€	1.348,50	1.608,50	2.532,50	6.838,00	11.272,00						

* TRUNION $\Delta p=25$ bar

Art. 8P011900 - 8P012000

 Valvola a sfera "SPLIT BODY" [Valpres art. 760001], flangiata PN16, in acciaio al carbonio WCB, passaggio totale, fire safe, dispositivo antistatico, scartamento secondo norma EN558 basic series 27, classificata ATEX Ex II 2 G/D c T4 con attuatore classificato ATEX Ex II 2 G/D c T6.

 "SPLIT BODY" type flanged PN16 ball valve [Valpres art. 760001], carbon steel WCB, full bore, fire safe, antistatic device, face to face to EN558 basic series 27, classified ATEX Ex II 2 G/D c T4, with actuator classified ATEX Ex II 2 G/D c T6.

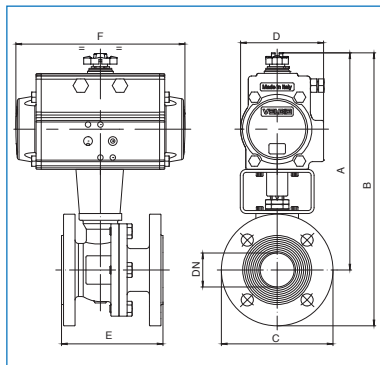


Art. 8P011900

VALVOLA CON ATTUATORE DOPPIO EFFETTO
VALVE WITH DOUBLE ACTING ACTUATOR

DN	15	20	25	32	40	50	65	80	100	125	150	200	250*	300*
PN	40	40	40	40	40	40	16	16	16	16	16	16	16	16
A	148	189	207	210	250	275	299	333	360	382	462	527	747	778
B	195	242	265	280	325	357	392	433	470	507	605	697	950	1008
C	95	105	115	140	150	165	185	200	220	250	285	340	405	460
D	45	71	71	71	81	95	106	106	123	123	148	164	249	249
E	115	120	125	130	140	150	170	180	190	325	350	400	450	500
F	110	141	141	141	164	210	241	241	275	275	372	435	690	690
ACT.	DA 32	DA 52	DA 52	DA 52	DA 63	DA 75	DA 85	DA 85	DA 100	DA 100	DA 125	DA 140	DA 230	DA 230
RI	3518	3519	3520	3520	3521	3522	3522	3523	3552	3552	3553	3554	4577	4577
€	254,50	285,00	312,50	350,50	418,50	506,00	639,50	754,00	972,50	1.495,50	2.249,00	3.978,00	10.481,00	13.978,00

* TRUNION $\Delta p=10$ bar



Art. 8P012000


VALVOLA CON ATTUATORE SEMPLICE EFFETTO
VALVE WITH SPRING RETURN ACTUATOR

DN	15	20	25	32	40	50	65	80	100	125	150	200	250*	300*
PN	40	40	40	40	40	40	16	16	16	16	16	16	16	16
A	184	200	219	222	282	302	346	393	407	452	508	551	947	978
B	232	253	277	292	357	385	439	493	517	577	651	721	1150	1208
C	95	105	115	140	150	165	185	200	220	250	285	340	405	460
D	71	81	81	81	106	123	137	148	148	164	186	186	402	402
E	115	120	125	130	140	150	170	180	190	325	350	400	450	500
F	141	164	164	164	241	275	333	372	372	435	500	500	881	881
ACT.	SR 52	SR 63	SR 63	SR 63	SR 85	SR 100	SR 115	SR 125	SR 125	SR 140	SR 160	SR 160	SR 330	SR 330
RI	3519	3829	3525	3525	3526	3522	3527	3528	3528	3997	3554	3554	4578	4578
€	286,00	302,00	331,50	369,00	474,00	577,00	769,00	921,00	1.106,00	1.788,00	2.645,50	4.261,50	15.030,00	18.528,00

* TRUNION $\Delta p=10$ bar

Art. 8P024600 - 8P024800

 Valvola a sfera "SPLIT BODY" [Valpres art. 760041], flangiata PN40, in acciaio al carbonio WCB, passaggio totale, fire safe, dispositivo antistatico, scartamento secondo norma EN558 basic series 27, classificata ATEX Ex II 2 G/D c T4 con attuatore classificato ATEX Ex II 2 G/D c T6.

 "SPLIT BODY" type flanged PN40 ball valve [Valpres art. 760041], carbon steel WCB, full bore, fire safe, antistatic device, face to face to EN558 basic series 27, classified ATEX Ex II 2 G/D c T4, with actuator classified ATEX Ex II 2 G/D c T6.

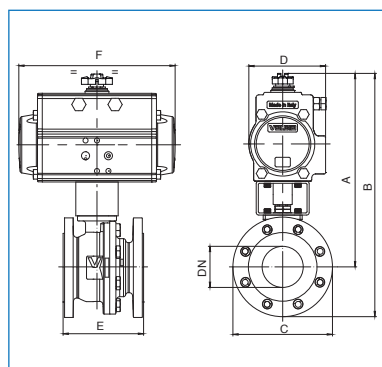


Art. 8P024600

VALVOLA CON ATTUATORE DOPPIO EFFETTO
VALVE WITH DOUBLE ACTING ACTUATOR

DN	15	20	25	32	40	50	65	80	100	125	150	200*
PN	40	40	40	40	40	40	40	40	40	40	40	40
A	Art. 8P011900	Art. 8P011900	Art. 8P011900	Art. 8P011900	Art. 8P011900	Art. 8P011900	312	346	395	508	610	610
B							405	446	513	658	798	798
C							185	200	235	300	375	375
D							123	123	137	186	217	217
E							170	180	190	350	400	400
F							275	275	333	500	579	579
ACT.	DA 100	DA 100	DA 115	DA 160	DA 200	DA 200						
RI	3522	3552	3528	3554	3555	3555						
€	783,00	939,50	1.264,50	3.266,00	5.839,00	5.839,00						

* TRUNION $\Delta p=25$ bar




Art. 8P024800


VALVOLA CON ATTUATORE SEMPLICE EFFETTO
VALVE WITH SPRING RETURN ACTUATOR

DN	15	20	25	32	40	50	65	80	100	125	150	200*
PN	40	40	40	40	40	40	40	40	40	40	40	40
A	Art. 8P012000	Art. 8P012000	Art. 8P012000	Art. 8P012000	Art. 8P012000	Art. 8P012000	358	393	453	726	771	771
B							451	493	571	876	959	959
C							185	200	235	300	375	375
D							148	148	186	290	290	290
E							170	180	190	350	400	400
F							372	372	500	672	672	672
ACT.	SR 125	SR 125	SR 160	SR 270	SR 270	SR 270						
RI	3527	3528	3997	3753	3753	3753						
€	922,50	1.079,00	1.822,00	1.515,00	7.435,00	11.272,00						

* TRUNION $\Delta p=25$ bar

Art. 8P012100 - 8P012200

 Valvola a sfera "SPLIT BODY" [Valpres Art. 760005], flangiata ANSI150, in acciaio inox AISI 316-CF8M, passaggio totale, fire safe, dispositivo antistatico, scartamento secondo ANSI B16.10, classificata ATEX Ex II 2 G/D c T4 con attuatore classificato ATEX Ex II 2 G/D c T6.

 "SPLIT BODY" type flanged ANSI150 ball valve [Valpres Art.760005], stainless steel AISI 316-CF8M, full bore, fire safe, antistatic device, face to face to ANSI B16.10, classified ATEX Ex II 2 G/D c T4, with actuator classified ATEX Ex II 2 G/D c T6.

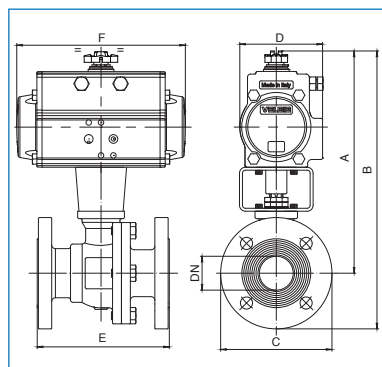


Art. 8P012100

VALVOLA CON ATTUATORE DOPPIO EFFETTO
VALVE WITH DOUBLE ACTING ACTUATOR

DN	15	20	25	40	50	80	100	125	150	200	250*	300*
PN	20	20	20	20	20	20	20	20	20	20	10	10
A	148	189	207	249	275	333	360	382	462	527	747	778
B	193	239	262	314	350	428	475	510	602	700	950	1021
C	90	100	110	130	150	190	230	255	280	345	405	485
D	45	71	71	81	95	106	123	123	148	164	249	249
E	108	117	127	165	178	203	229	356	394	457	533	560
F	110	141	141	164	210	241	275	275	372	435	690	690
ACT.	DA 32	DA 52	DA 52	DA 63	DA 75	DA 85	DA 100	DA 100	DA 125	DA 140	DA 230	DA 230
RI	3518	3519	3520	3521	3522	3523	3552	3552	3553	3554	4577	4577
€	283,00	334,00	381,50	547,50	754,50	1.263,50	1.704,00	3.084,00	3.729,00	6.729,50	16.638,00	24.174,00

* TRUNION $\Delta p=10$ bar




Art. 8P012200


VALVOLA CON ATTUATORE SEMPLICE EFFETTO
VALVE WITH SPRING RETURN ACTUATOR

DN	15	20	25	40	50	80	100	125	150	200	250*	300*
PN	20	20	20	20	20	20	20	20	20	20	10	10
A	185	200	218	281	302	393	407	452	508	551	947	978
B	230	250	273	346	377	488	522	580	648	724	1150	1221
C	90	100	110	130	150	190	230	255	280	345	405	485
D	71	81	81	106	123	148	148	164	186	186	402	402
E	108	117	127	165	178	203	229	356	394	457	533	610
F	141	164	164	241	275	372	372	435	500	500	881	881
ACT.	SR 52	SR 63	SR 63	SR 85	SR 100	SR 125	SR 125	SR 140	SR 160	SR 160	SR 330	SR 330
RI	3519	3829	3525	3526	3522	3528	3528	3997	3554	3554	4578	4578
€	314,00	350,50	399,50	602,00	824,00	1.428,50	1.836,50	3.374,50	4.124,50	7.008,00	21.188,00	28.724,00

* TRUNION $\Delta p=10$ bar

Art.

 Valvola a sfera "SPLIT BODY" [Valpres art. 762000], flangiata ANSI 150, in acciaio al carbonio WCB, passaggio totale, fires safe, dispositivo antistatico, scartamento secondo ANSI B16.10, classificata ATEX Ex II 2 G/D c T4 con attuatore classificato ATEX Ex II 2 G/D c T6.

 "SPLIT BODY" type flanged ANSI 150 ball valve [Valpres art. 762000], carbon steel WCB, full bore, fire safe, antistatic device, face to face to ANSI B16.10, classified ATEX Ex II 2 G/D c T4, with actuator classified ATEX Ex II 2 G/D c T6.

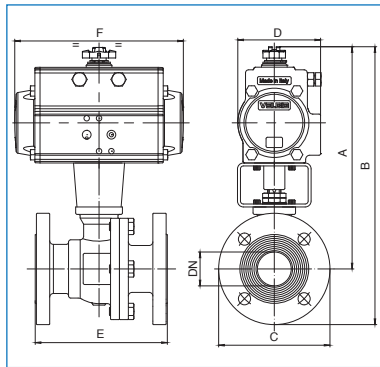


Art. 8P012300

VALVOLA CON ATTUATORE DOPPIO EFFETTO
 VALVE WITH DOUBLE ACTING ACTUATOR

DN	15	20	25	40	50	80	100	150	200	250*	300*
PN	20	20	20	20	20	20	20	20	20	10	10
A	148	189	207	249	275	333	360	462	527	747	778
B	193	239	262	314	350	428	475	602	700	950	1021
C	90	100	110	130	150	190	230	285	345	405	485
D	45	71	71	81	95	106	123	148	164	249	249
E	108	117	127	165	178	203	229	394	457	533	560
F	110	141	141	164	210	241	275	372	435	690	690
ACT.	DA 32	DA 52	DA 52	DA 63	DA 75	DA 85	DA 100	DA 125	DA 140	DA 230	DA 230
RI	3518	3519	3520	3521	3522	3523	3552	3553	3554	4577	4577
€	235,50	269,50	300,00	400,50	520,50	761,50	1.023,50	2.363,00	4.018,00	10.378,00	14.269,00

* TRUNION Δp=10 bar




Art. 8P012400


VALVOLA CON ATTUATORE SEMPLICE EFFETTO
 VALVE WITH SPRING RETURN ACTUATOR

DN	15	20	25	40	50	80	100	150	200	250*	300*
PN	20	20	20	20	20	20	20	20	20	10	10
A	185	200	218	281	302	393	407	508	551	947	978
B	230	250	273	346	377	488	522	648	724	1150	1221
C	90	100	110	130	150	190	230	280	345	405	485
D	71	81	81	106	123	148	148	186	186	402	402
E	108	117	127	165	178	203	229	394	457	533	610
F	141	164	164	241	275	372	372	500	500	881	881
ACT.	SR 52	SR 63	SR 63	SR 85	SR 100	SR 125	SR 125	SR 160	SR 160	SR 330	SR 330
RI	3519	3829	3525	3526	3522	3528	3528	3554	3554	4578	4578
€	265,00	286,00	317,50	455,00	590,00	926,50	1.155,50	2.757,00	4.297,00	14.927,00	18.819,00

* TRUNION Δp=10 bar

Art. 8P021300 - 8P021400

 Valvola a sfera "SPLIT BODY" [Valpres art. 761030], flangiata ANSI 300, in acciaio inox AISI 316-CF8M, passaggio totale, fire safe, dispositivo antistatico, scartamento secondo ANSI B16.10, classificata ATEX Ex II 2 G/D c T4 con attuatore classificato ATEX Ex II 2 G/D c T6.

 "SPLIT BODY" type flanged ANSI 300 ball valve [Valpres art. 761030], stainless steel AISI 316-CF8M, full bore, fire safe, antistatic device, face to face to ANSI B16.10, classified ATEX Ex II 2 G/D c T4, with actuator classified ATEX Ex II 2 G/D c T6.

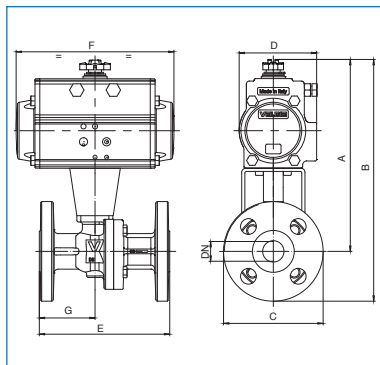


Art. 8P021300

VALVOLA CON ATTUATORE DOPPIO EFFETTO
 VALVE WITH DOUBLE ACTING ACTUATOR

DN	15	20	25	40	50	80	100	150	200*
PN	50	50	50	50	50	50	50	50	50
A	185	200	218	268	289	346	395	508	608
B	233	259	281	346	372	451	523	668	798
C	95	118	125	155	165	210	255	320	381
D	71	81	81	95	106	123	137	186	217
E	140	152	165	190	216	283	305	403	502
F	141	164	164	210	241	275	333	500	579
G	62	61	71	79	86	81	89	172	251
ACT.	DA 52	DA 63	DA 63	DA 75	DA 85	DA 100	DA 115	DA 160	DA 200
RI	3519	3829	3563	3526	3522	3552	3565	3554	3555
€	348,00	401,00	511,00	742,00	850,50	1.595,00	2.226,00	5.351,00	10.159,00

* TRUNION Δp=25 bar




Art. 8P021400

VALVOLA CON ATTUATORE SEMPLICE EFFETTO
 VALVE WITH SPRING RETURN ACTUATOR

DN	15	20	25	40	50	80	100	150	200*
PN	50	50	50	50	50	50	50	50	50
A	196	232	250	295	336	393	453	726	769
B	244	291	313	373	419	498	581	886	959
C	95	118	125	155	165	210	255	320	381
D	81	106	106	123	137	148	186	290	290
E	140	152	165	190	216	283	305	403	502
F	164	241	241	275	333	372	500	672	672
G	62	61	71	79	86	81	89	172	251
ACT.	SR 63	SR 85	SR 85	SR 100	SR 115	SR 125	SR 160	SR 270	SR 270
RI	3829	3571	3573	4117	3527	3528	3997	3753	3753
€	379,00	478,00	593,00	844,00	1.010,00	1.789,00	2.821,00	7.297,00	12.324,00

* TRUNION Δp=25 bar

Art. 8P021500 - 8P021600

 Valvola a sfera "SPLIT BODY" [Valpres art. 761031], flangiata ANSI 300, in acciaio al carbonio WCB, passaggio totale, fire safe, dispositivo antistatico, scartamento secondo ANSI B16.10, classificata ATEX Ex II 2 G/D c T4 con attuatore classificato ATEX Ex II 2 G/D c T6.

 "SPLIT BODY" type flanged ANSI 300 ball valve [Valpres art. 761031], carbon steel WCB, full bore, fire safe, antistatic device, face to face to ANSI B16.10, classified ATEX Ex II 2 G/D c T4, with actuator classified ATEX Ex II 2 G/D c T6.

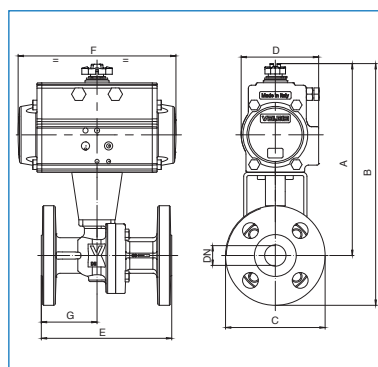


Art. 8P021500

VALVOLA CON ATTUATORE DOPPIO EFFETTO
VALVE WITH DOUBLE ACTING ACTUATOR

DN	15	20	25	40	50	80	100	150	200*
PN	50	50	50	50	50	50	50	50	25
A	185	200	218	268	289	346	395	508	608
B	233	259	281	346	372	451	523	668	798
C	95	118	125	155	165	210	255	320	381
D	71	81	81	95	106	123	137	186	217
E	140	152	165	190	216	283	305	403	502
F	141	164	164	210	241	275	333	500	579
G	62	61	71	79	86	81	89	172	251
ACT.	DA 52	DA 63	DA 63	DA 75	DA 85	DA 100	DA 115	DA 160	DA 200
RI	3519	3829	3563	3526	3522	3552	3565	3554	3555
€	289,00	325,00	376,00	509,00	608,00	953,00	1.271,00	3.183,00	6.078,00

* TRUNION $\Delta p=25$ bar




Art. 8P021600

VALVOLA CON ATTUATORE SEMPLICE EFFETTO
VALVE WITH SPRING RETURN ACTUATOR

DN	15	20	25	40	50	80	100	150	200*
PN	50	50	50	50	50	50	50	50	25
A	196	232	250	295	336	393	453	726	769
B	244	291	313	373	419	498	581	886	959
C	95	118	125	155	165	210	255	320	381
D	81	106	106	123	137	148	186	290	290
E	140	152	165	190	216	283	305	403	502
F	164	241	241	275	333	372	500	672	672
G	62	61	71	79	86	81	89	172	251
ACT.	SR 63	SR 85	SR 85	SR 100	SR 115	SR 125	SR 160	SR 270	SR 270
RI	3829	3571	3573	4117	3527	3528	3997	3753	3753
€	309,00	389,50	440,50	584,00	736,50	1.085,00	1.777,00	4.917,00	7.523,00

* TRUNION $\Delta p=25$ bar

Art. 8P027100 - 8P027200

 Valvola a sfera "SPLIT BODY" [Valpres art. 760150], flangiata ANSI 600, in acciaio al carbonio A350-LF2, passaggio totale, dispositivo antistatico, Scartamento secondo ANSI B16.10, con attuatore.

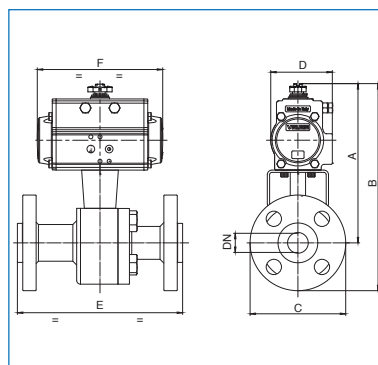
 "SPLIT BODY" full bore [Valpres art. 760150], flanged ball valve, ANSI 600, carbon steel A350-LF2, antistatic device, ANSI B16.10, with actuator.



Art. 8P027100

VALVOLA CON ATTUATORE DOPPIO EFFETTO
VALVE WITH DOUBLE ACTING ACTUATOR

DN	15	20	25	40	50	80	100
PN	100	100	100	100	100	100	100
A	185	188	218	280	279	377	429
B	232	246	281	358	361	482	567
C	95	115	125	155	165	210	275
D	71	71	81	106	106	148	164
E	165	191	216	241	292	356	432
F	141	141	164	241	241	372	435
ACT.	DA 52	DA 52	DA 63	DA 85	DA 85	DA 125	DA 140
RI	3519	3519	3563	3526	3522	3565	3997
€	683,50	787,50	918,50	1.236,00	1.421,00	2.481,00	3.927,00





Art. 8P027200

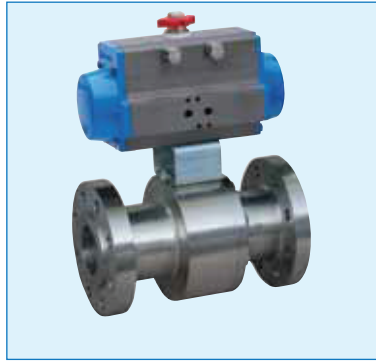
VALVOLA CON ATTUATORE SEMPLICE EFFETTO
VALVE WITH SPRING RETURN ACTUATOR

DN	15	20	25	40	50	80	100
PN	100	100	100	100	100	100	100
A	196	218	250	328	326	423	485
B	244	275	313	405	409	528	623
C	95	115	125	155	165	210	275
D	81	95	106	137	137	186	213
E	165	191	216	241	292	356	432
F	164	210	241	333	333	500	493
ACT.	SR 63	SR 75	SR 85	SR 115	SR 115	SR 160	SR 180
RI	3829	3571	3573	4754	3527	3997	4755
€	730,50	872,00	1.004,00	1.384,00	1.580,00	2.968,00	4.409,00

Art. 8P027300 - 8P027400

 Valvola a sfera "SPLIT BODY" [Valpres art. 760200], flangiata ANSI 600, in acciaio AISI316, passaggio totale, dispositivo antistatico, Scartamento secondo ANSI B16.10, con attuatore.

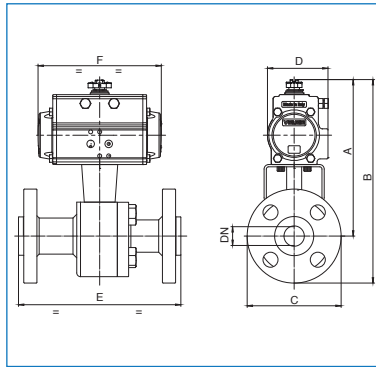
 "SPLIT BODY" full bore [Valpres art. 760200], flanged ball valve, ANSI 600, steel AISI316, antistatic device, ANSI B16.10, with actuator.



Art. 8P27300

VALVOLA CON ATTUATORE DOPPIO EFFETTO
VALVE WITH DOUBLE ACTING ACTUATOR

DN	15	20	25	40	50	80	100
PN	100	100	100	100	100	100	100
A	185	188	218	280	279	377	429
B	232	246	281	358	361	482	567
C	95	115	125	155	165	210	275
D	71	71	81	106	106	148	164
E	165	191	216	241	292	356	432
F	141	141	164	241	241	372	435
ACT.	DA 52	DA 52	DA 63	DA 85	DA 85	DA 125	DA 140
RI	3519	3519	3563	3526	3522	3565	3997
€	937,00	1.266,00	1.558,00	2.555,00	2.956,00	5.458,00	10.770,00



Art. 8P027400

VALVOLA CON ATTUATORE SEMPLICE EFFETTO
VALVE WITH SPRING RETURN ACTUATOR

DN	15	20	25	40	50	80	100
PN	100	100	100	100	100	100	100
A	196	218	250	328	326	423	485
B	244	275	313	405	409	528	623
C	95	115	125	155	165	210	275
D	81	95	106	137	137	186	213
E	165	191	216	241	292	356	432
F	164	210	241	333	333	500	493
ACT.	SR 63	SR 75	SR 85	SR 115	SR 115	SR 160	SR 180
RI	3829	3571	3573	4754	3527	3997	4755
€	984,00	1.351,00	1.643,00	2.703,00	3.114,00	5.945,00	11.252,00

Art. 8P004300 - 8P004400

 Valvola a sfera 2 vie [Valpres art. 730007 da DN40 a DN65 - art. 730003 da DN80 a DN200], flangiata PN16, in ghisa, con sfera e asta inox AISI 304 a passaggio totale, scartamento secondo norma EN558 basic series 14 (DN200 basic series 27) con attuatore.

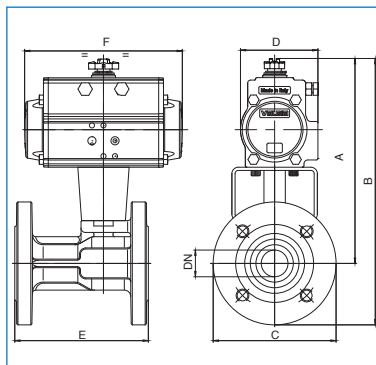
 2 way flanged PN16 ball valve [Valpres art. 730007 from DN40 to DN65 - art. 730003 from DN80 to DN200], cast iron, with ball and stem stainless steel AISI 304, full bore, face to face to EN558 basic series 14 (DN200 basic series 27) with actuator.



Art. 8P004300

VALVOLA CON ATTUATORE DOPPIO EFFETTO
VALVE WITH DOUBLE ACTING ACTUATOR

DN	40	50	65	80	100	125	150	200
PN	16	16	16	16	16	16	16	16
A	227	252	280	291	343	400	435	499
B	302	335	373	391	453	525	578	669
C	150	165	185	200	220	250	285	340
D	81	95	106	106	123	137	148	164
E	140	150	170	180	190	200	210	400
F	164	210	241	241	275	333	372	435
ACT.	DA 63	DA 75	DA 85	DA 85	DA 100	DA 115	DA 125	DA 140
RI	3002	3009	3003	3003	3004	3005	3006	3039
€	267,50	320,00	441,50	485,50	607,00	1.076,00	1.476,00	2.997,50




Art. 8P004400

VALVOLA CON ATTUATORE SEMPLICE EFFETTO
VALVE WITH SPRING RETURN ACTUATOR

DN	40	50	65	80	100	125	150	200
PN	16	16	16	16	16	16	16	16
A	259	279	348	371	389	434	481	523
B	334	362	441	471	499	559	624	693
C	150	165	185	200	220	250	285	340
D	106	123	137	148	148	164	186	186
E	140	150	170	180	190	200	210	400
F	241	275	333	372	372	435	500	500
ACT.	SR 85	SR 100	SR 115	SR 125	SR 125	SR 140	SR 160	SR 160
RI	3009	3009	3010	3010	3005	3037	3039	3039
€	324,00	393,00	572,00	654,00	755,50	1.312,50	1.890,00	3.251,50

Art. 8P004500 - 8P004600

 Valvola a sfera 2 vie [Valpres art. 730008 da DN25 a DN65 - art. 730000 da DN80 a DN200], flangiata PN16, in ghisa, con sfera in ottone cromato a passaggio totale, scartamento secondo norma EN558 basic series 14 (DN200 basic series 27) con attuatore.

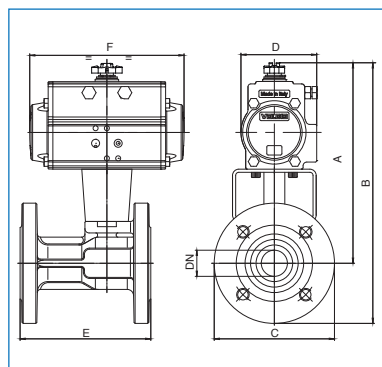
 2 way flanged PN16 ball valve [Valpres art. 730008 from DN25 to DN65 - art. 730000 from DN80 to DN200], cast iron, with chrome plated ball, full bore, face to face to EN558 basic series 14 (DN200 basic series 27) with actuator.



Art. 8P004500

VALVOLA CON ATTUATORE DOPPIO EFFETTO
VALVE WITH DOUBLE ACTING ACTUATOR

DN	25	32	40	50	65	80	100	125	150	200
PN	16	16	16	16	16	16	16	16	16	16
A	191	198	227	252	280	291	343	400	435	499
B	249	268	302	335	373	391	453	525	578	669
C	115	140	150	165	185	200	220	250	285	340
D	71	71	81	95	106	106	123	137	148	164
E	125	130	140	150	170	180	190	200	210	400
F	141	141	164	210	241	241	275	333	372	435
ACT.	DA 52	DA 52	DA 63	DA 75	DA 85	DA 85	DA 100	DA 115	DA 125	DA 140
RI	3001	3001	3002	3009	3003	3003	3004	3005	3006	3039
€	202,50	219,50	255,00	300,50	402,00	438,50	556,00	993,00	1.321,00	2.808,50




Art. 8P004600

VALVOLA CON ATTUATORE SEMPLICE EFFETTO
VALVE WITH SPRING RETURN ACTUATOR

DN	25	32	40	50	65	80	100	125	150	200
PN	16	16	16	16	16	16	16	16	16	16
A	203	209	259	279	348	371	389	434	481	523
B	261	279	334	362	441	471	499	559	624	693
C	115	140	150	165	185	200	220	250	285	340
D	81	81	106	123	137	148	148	164	186	186
E	125	130	140	150	170	180	190	200	210	400
F	164	164	241	275	333	372	372	435	500	500
ACT.	SR 63	SR 63	SR 85	SR 100	SR 115	SR 125	SR 125	SR 140	SR 160	SR 160
RI	3007	3007	3009	3009	3010	3010	3005	3037	3039	3039
€	223,50	240,50	309,50	371,00	527,50	600,00	693,00	1.220,50	1.718,50	3.052,50

Art. 8P004700 - 8P004800

 Valvola a sfera 2 vie flangiata [Valpres art. 750000], in ghisa G250 con sfera in ottone cromato, passaggio VENTURI, (scartamento secondo norma EN558 BASIC SERIES 14), con attuatore.

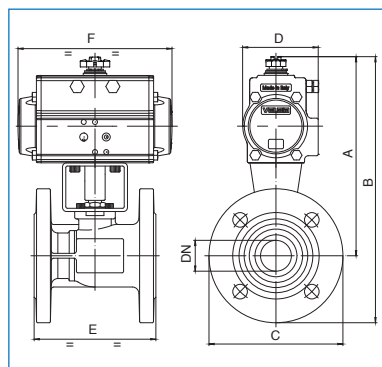
 2 way flanged ball valve [Valpres art. 750000], cast iron G250 with chrome plated ball, VENTURI metric bore (face to face according to EN558 BASIC SERIES 14), with actuator.



Art. 8P004700

VALVOLA CON ATTUATORE DOPPIO EFFETTO
VALVE WITH DOUBLE ACTING ACTUATOR

DN	50	65	80	100	125
PN	16	16	16	16	16
A	246	269	281	304	343
B	329	362	381	414	468
C	165	185	200	220	250
D	95	106	106	123	123
E	150	170	180	190	200
F	210	241	241	275	275
ACT.	DA 75	DA 85	DA 85	DA 100	DA 100
RI	3009	3009	3003	3003	3004
€	291,50	357,50	419,50	519,00	673,50





Art. 8P004800

VALVOLA CON ATTUATORE SEMPLICE EFFETTO
VALVE WITH SPRING RETURN ACTUATOR

DN	50	65	80	100	125
PN	16	16	16	16	16
A	260	282	361	370	389
B	343	375	461	480	514
C	165	185	200	220	250
D	106	123	148	148	148
E	150	170	180	190	200
F	241	275	372	372	372
ACT.	SR 85	SR 100	SR 125	SR 125	SR 125
RI	3009	3009	3010	3010	3005
€	322,50	412,00	585,00	651,50	822,00

Art. 8P004900 - 8P005000

 Valvola a sfera 2 vie flangiata [Valpres art. 751000], in ghisa GGG40 con sfera in ottone cromata, passaggio **VENTURI**, (scartamento secondo norma EN558 BASIC SERIES 14), con attuatore.

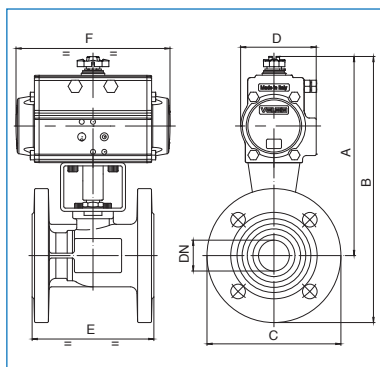
 2 way flanged ball valve [Valpres art. 751000], cast iron GGG40 with chrome plated ball, **VENTURI** metric bore (face to face according to EN558 BASIC SERIES 14), with actuator.



Art. 8P004900

VALVOLA CON ATTUATORE DOPPIO EFFETTO
VALVE WITH DOUBLE ACTING ACTUATOR

DN	50	65	80	100	125
PN	16	16	16	16	16
A	246	269	281	304	343
B	329	362	381	414	468
C	165	185	200	220	250
D	95	106	106	123	123
E	150	170	180	190	200
F	210	241	241	275	275
ACT.	DA 75	DA 85	DA 85	DA 100	DA 100
RI	3009	3009	3003	3003	3004
€	316,00	385,50	462,00	558,50	735,50




Art. 8P005000

VALVOLA CON ATTUATORE SEMPLICE EFFETTO
VALVE WITH SPRING RETURN ACTUATOR

DN	50	65	80	100	125
PN	16	16	16	16	16
A	260	282	361	370	389
B	343	375	461	480	514
C	165	185	200	220	250
D	106	123	148	148	148
E	150	170	180	190	200
F	241	275	372	372	372
ACT.	SR 85	SR 100	SR 125	SR 125	SR 125
RI	3009	3009	3010	3010	3005
€	346,00	438,50	623,50	688,00	880,00

Art. 8P005100- 8P005300

 Valvola a sfera 2 vie flangiata, ricavata da **massello**, lucida, acciaio inox AISI 316, passaggio **TOTALE**, con attuatore.

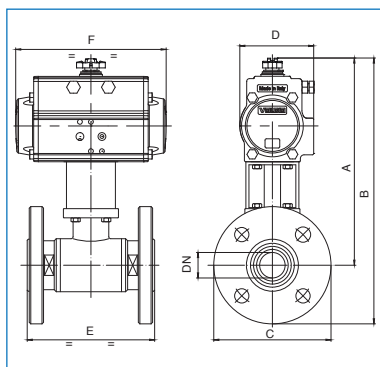
 2 way flanged ball valve from **ingot**, polished, stainless steel AISI 316, **FULL** bore, with actuator.



Art. 8P005100

VALVOLA CON ATTUATORE DOPPIO EFFETTO
VALVE WITH DOUBLE ACTING ACTUATOR

DN	10	15	20	25	32	40	50	65	80	100
PN	40	40	40	40	40	25	25	16	16	16
A	181	183	187	203	220	189	197	239	251	265
B	226	231	240	261	290	264	280	332	351	375
C	90	95	105	115	140	150	165	185	200	220
D	71	71	71	71	81	81	81	106	106	106
E	110	115	120	125	130	140	150	170	180	190
F	141	141	141	141	164	164	164	241	241	241
ACT.	DA 52	DA 52	DA 52	DA 52	DA 63	DA 63	DA 63	DA 85	DA 85	DA 85
€	331,50	350,50	392,50	464,50	583,50	642,50	793,00	1.102,00	1.470,00	2.114,00



Art. 8P005300

VALVOLA CON ATTUATORE SEMPLICE EFFETTO
VALVE WITH SPRING RETURN ACTUATOR

DN	10	15	20	25	32	40	50	65	80	100
PN	40	40	40	40	40	25	25	16	16	16
A	181	205	208	247	252	221	229	253	311	325
B	226	253	261	305	322	296	312	346	411	435
C	90	95	105	115	140	150	165	185	200	220
D	71	81	81	106	106	106	106	123	148	148
E	110	115	120	125	130	140	150	170	180	190
F	141	164	164	241	241	241	241	275	372	372
ACT.	SR 52	SR 63	SR 63	SR 85	SR 85	SR 85	SR 85	SR 100	SR 125	SR 125
€	336,00	373,50	415,00	539,50	638,00	698,00	848,00	1.155,00	1.634,00	2.280,00

Art. 8P005200 - 8P005400

Valvola a sfera 2 vie flangiata, ricavata da **massello**, lucida, acciaio inox AISI 304, passaggio **TOTALE**, con attuatore.

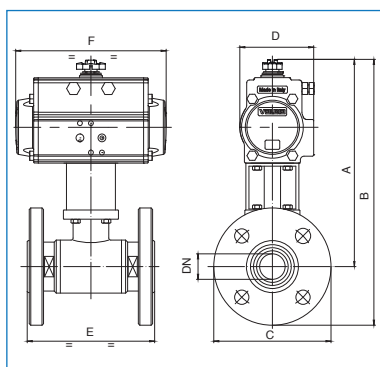
2 way flanged ball valve from **ingot**, polished, stainless steel AISI 304, **FULL** bore, with actuator.



Art. 8P005200

VALVOLA CON ATTUATORE DOPPIO EFFETTO
VALVE WITH DOUBLE ACTING ACTUATOR

DN	10	15	20	25	32	40	50	65	80	100
PN	40	40	40	40	40	25	25	16	16	16
A	181	183	187	203	220	189	197	239	251	265
B	226	231	240	261	290	264	280	332	351	375
C	90	95	105	115	140	150	165	185	200	220
D	71	71	71	71	81	81	81	106	106	106
E	110	115	120	125	130	140	150	170	180	190
F	141	141	141	141	164	164	164	241	241	241
ACT.	DA 52	DA 52	DA 52	DA 52	DA 63	DA 63	DA 63	DA 85	DA 85	DA 85
€	312,50	328,00	361,00	421,00	518,50	556,00	671,00	921,50	1.213,00	1.708,00



Art. 8P005400

VALVOLA CON ATTUATORE SEMPLICE EFFETTO
VALVE WITH SPRING RETURN ACTUATOR

DN	10	15	20	25	32	40	50	65	80	100
PN	40	40	40	40	40	25	25	16	16	16
A	181	205	208	247	252	221	229	253	311	325
B	226	253	261	305	322	296	312	346	411	435
C	90	95	105	115	140	150	165	185	200	220
D	71	81	81	106	106	106	106	123	148	148
E	110	115	120	125	130	140	150	170	180	190
F	141	164	164	241	241	241	241	275	372	372
ACT.	SR 52	SR 63	SR 63	SR 85	SR 85	SR 85	SR 85	SR 100	SR 125	SR 125
€	317,50	350,50	383,50	495,50	573,00	611,00	726,00	975,00	1.377,50	1.876,50

Art. 8P022300 - 8P022400

Valvola a sfera 2 vie, ricavata da **massello**, con guarnizioni in P.T.F.E vergine, acciaio inox AISI 316, attacchi DIN 11851 F/F, lucida con attuatore.

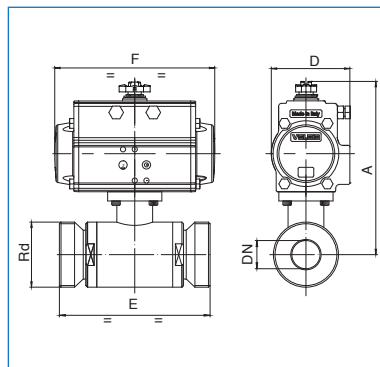
2 ways ball valve, from **ingot**, P.T.F.E seals, AISI 316, DIN 11851 F/F connections, polished, with actuator.



Art. 8P022300

VALVOLA CON ATTUATORE DOPPIO EFFETTO
VALVE WITH DOUBLE ACTING ACTUATOR

DN	10	15	20	25	32	40	50	65	80	100
PN	64	64	64	40	40	40	25	25	25	25
A	141	143	147	165	170	189	197	240	251	265
D	71	71	71	81	81	81	81	106	106	106
E	88	92	102	106	112	126	136	154	184	190
F	141	141	141	164	164	164	164	241	241	241
Rd	28x1/8"	34x1/8"	44x1/6"	52x1/6"	58x1/6"	65x1/6"	78x1/6"	95x1/6"	110x1/4"	130x1/4"
ACT.	DA 52	DA 52	DA 52	DA 63	DA 63	DA 63	DA 63	DA 85	DA 85	DA 85
€	233,00	242,00	266,00	317,00	356,00	449,00	541,00	816,00	1.139,00	1.681,00



Art. 8P022400

VALVOLA CON ATTUATORE SEMPLICE EFFETTO
VALVE WITH SPRING RETURN ACTUATOR

DN	10	15	20	25	32	40	50	65	80	100
PN	64	64	64	40	40	40	25	25	25	25
A	141	143	147	197	202	221	229	253	311	325
D	71	71	71	106	106	106	106	123	148	148
E	88	92	102	106	112	126	136	154	184	190
F	141	141	141	241	241	241	241	275	372	372
Rd	28x1/8"	34x1/8"	44x1/6"	52x1/6"	58x1/6"	65x1/6"	78x1/6"	95x1/6"	110x1/4"	130x1/4"
ACT.	SR 52	SR 52	SR 52	SR 85	SR 85	SR 85	SR 85	SR 100	SR 125	SR 125
€	239,00	248,00	272,00	387,00	426,00	519,00	611,00	877,00	1.318,00	1.859,00

Art. 8P022500 - 8P022600

Valvola a sfera 2 vie, ricavata da **massello**, con guarnizioni in P.T.F.E vergine, acciaio inox AISI 304, attacchi DIN 11851 F/F, lucida con attuatore.

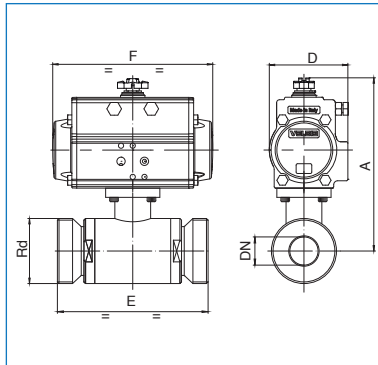
2 ways ball valve, from **ingot**, P.T.F.E seals, AISI 304, DIN 11851 F/F connections, polished, with actuator.



Art. 8P022500

VALVOLA CON ATTUATORE DOPPIO EFFETTO
VALVE WITH DOUBLE ACTING ACTUATOR

DN	10	15	20	25	32	40	50	65	80	100
PN	64	64	64	40	40	40	25	25	25	25
A	141	143	147	165	170	189	197	240	251	265
D	71	71	71	81	81	81	81	106	106	106
E	88	92	102	106	112	126	136	154	184	190
F	141	141	141	164	164	164	164	241	241	241
Rd	28x1/8"	34x1/8"	44x1/6"	52x1/6"	58x1/6"	65x1/6"	78x1/6"	95x1/6"	110x1/4"	130x1/4"
ACT.	DA 52	DA 52	DA 52	DA 63	DA 63	DA 63	DA 63	DA 85	DA 85	DA 85
€	226,00	232,00	251,00	295,00	328,00	401,00	471,00	703,00	945,00	1.368,00



Art. 8P022600

VALVOLA CON ATTUATORE SEMPLICE EFFETTO
VALVE WITH SPRING RETURN ACTUATOR

DN	10	15	20	25	32	40	50	65	80	100
PN	64	64	64	40	40	40	25	25	25	25
A	141	143	147	197	202	221	229	253	311	325
D	71	71	71	106	106	106	106	123	148	148
E	88	92	102	106	112	126	136	154	184	190
F	141	141	141	241	241	241	241	275	372	372
Rd	28x1/8"	34x1/8"	44x1/6"	52x1/6"	58x1/6"	65x1/6"	78x1/6"	95x1/6"	110x1/4"	130x1/4"
ACT.	SR 52	SR 52	SR 52	SR 85	SR 85	SR 85	SR 85	SR 100	SR 125	SR 125
€	232,00	238,00	257,00	365,00	398,00	471,00	541,00	764,00	1.123,00	1.546,00

Art. 8P025300 - 8P025400

Valvola a sfera ricavata da **massello**, 2 vie, lucida, acciaio inox AISI 316, attacchi CLAMP ISO 2852-DIN 32676, guarnizioni in P.T.F.E vergine, passaggio **TOTALE** e **RIDOTTO** con attuatore.

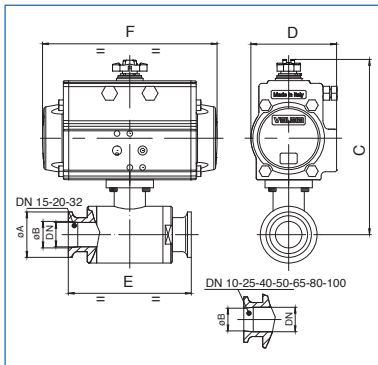
2 ways ball valve, from **ingot**, AISI 316, CLAMP connections ISO 2852-DIN 32676, P.T.F.E seals, polished, **FULL** bore or **REDUCED** bore with actuator.



Art. 8P025300

VALVOLA CON ATTUATORE DOPPIO EFFETTO
VALVE WITH DOUBLE ACTING ACTUATOR

DN	10	15	20	25	32	40	50	65	80	100
PN	64	64	64	40	40	40	25	25	25	25
CLAMP	1/2"	3/4"	1"	1"	1 1/2"	1 1/2"	2"	2 1/2"	3"	4"
ØA	25	25	51	51	51	51	64	78	91	119
ØB	9,7	16	22,2	22,2	34,8	34,8	47,5	60,2	72,6	97,6
C	141	143	147	165	170	189	197	240	251	265
D	71	71	71	81	81	81	81	106	106	106
E	88	92	102	106	112	126	136	154	184	190
F	141	141	141	164	164	164	164	241	241	241
ACT.	DA 52	DA 52	DA 52	DA 63	DA 63	DA 63	DA 63	DA 85	DA 85	DA 85
€	226,00	235,00	288,00	314,00	352,00	479,00	581,00	804,00	1.156,00	1.684,00



Art. 8P025400

VALVOLA CON ATTUATORE SEMPLICE EFFETTO
VALVE WITH SPRING RETURN ACTUATOR

DN	10	15	20	25	32	40	50	65	80	100
PN	64	64	64	40	40	40	25	25	25	25
CLAMP	1/2"	3/4"	1"	1"	1 1/2"	1 1/2"	2"	2 1/2"	3"	4"
ØA	25	25	51	51	51	51	64	78	91	119
ØB	9,7	16	22,2	22,2	34,8	34,8	47,5	60,2	72,6	97,6
C	141	143	147	197	202	221	229	253	311	325
D	71	71	71	106	106	106	106	123	148	148
E	88	92	102	106	112	126	136	154	184	190
F	141	141	141	241	241	241	241	275	372	372
ACT.	SR 52	SR 52	SR 52	SR 85	SR 85	SR 85	SR 85	SR 100	SR 125	SR 125
€	281,00	290,00	294,00	393,00	433,00	523,00	615,00	969,00	1.339,00	1.891,00

Art. 8P007900 - 8P008100

 Valvola a sfera 2 vie in ottone cromato [RB art. 2500], filettata F/F, con attuatore. **Non idonea per solventi.**

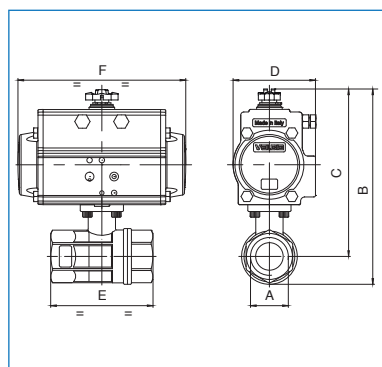
 2 way brass with chrome plated ball, [RB art. 2500], threaded F/F, with actuator. **Not suitable for use with solvents.**



Art. 8P007900

VALVOLA CON ATTUATORE DOPPIO EFFETTO
VALVE WITH DOUBLE ACTING ACTUATOR

PN	40	40	40	40	40	40	40	40	25	16	16
DN - A	1/4"	3/8"	1/2"	3/4"	1"	1" 1/4	1" 1/2	2"	2" 1/2	3"	4"
B	115	115	115	120	135	144	203	221	259	279	345
C	98	98	98	100	111	114	166	175	202	211	262
D	45	45	45	45	45	45	71	71	81	81	106
E	67	67	67	76	90	102	114	138	165	188	225
F	110	110	110	110	110	110	141	141	164	164	241
ACT.	DA 32	DA 32	DA 32	DA 32	DA 32	DA 32	DA 52	DA 52	DA 63	DA 63	DA 85
RI	4015	4015	4015	4015	4015	4015	4016	4016	4021	4021	4021
€	89,50	89,50	89,50	92,50	112,00	138,50	206,50	272,50	410,00	545,00	915,50





Art. 8P008100

VALVOLA CON ATTUATORE SEMPLICE EFFETTO
VALVE WITH SPRING RETURN ACTUATOR

PN	40	40	40	40	40	40	40	40	25	16	16
DN - A	1/4"	3/8"	1/2"	3/4"	1"	1" 1/4	1" 1/2	2"	2" 1/2	3"	4"
B	151	151	151	156	172	180	214	232	291	311	358
C	134	134	134	136	147	151	177	186	234	243	275
D	71	71	71	71	71	71	81	81	106	106	123
E	67	67	67	76	90	102	114	138	165	188	225
F	141	141	141	141	141	141	164	164	241	241	275
ACT.	SR 52	SR 52	SR 52	SR 52	SR 52	SR 52	SR 63	SR 63	SR 85	SR 85	SR 100
RI	4017	4017	4017	4017	4017	4017	4018	4018	4020	4020	4029
€	122,50	122,50	122,50	125,00	144,50	170,50	225,00	292,00	475,50	609,00	968,50

Art. 8P015900 - 8P016000

 Valvola a sfera 2 vie in ottone cromato [RB art. 2530], filettata F/F, asta e sfera in INOX certificata ATEX Ex II 2 G/D c T4, con attuatore. **Idonea per impieghi con solventi.**

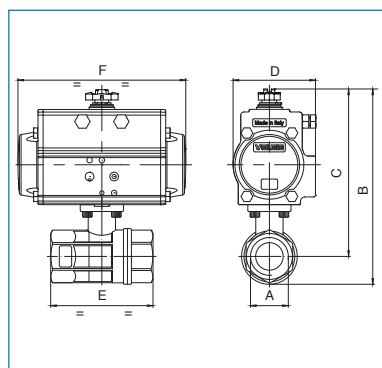
 2 way brass with chrome plated ball [RB art. 2530], threaded F/F, stainless steel stem and ball certified ATEX Ex II 2 G/D c T4, with actuator. **Suitable for use with solvents.**



Art. 8P015900

VALVOLA CON ATTUATORE DOPPIO EFFETTO
VALVE WITH DOUBLE ACTING ACTUATOR

PN	40	40	40	40	40	40	40	40
DN - A	1/4"	3/8"	1/2"	3/4"	1"	1" 1/4	1" 1/2	2"
B	115	115	115	120	135	144	203	221
C	98	98	98	100	111	114	166	175
D	45	45	45	45	45	45	71	71
E	67	67	67	76	90	102	114	138
F	110	110	110	110	110	110	141	141
ACT.	DA 32	DA 32	DA 32	DA 32	DA 32	DA 32	DA 52	DA 52
RI	4015	4015	4015	4015	4015	4015	4016	4016
€	121,50	121,50	119,00	125,00	146,00	185,00	257,00	333,00





Art. 8P016000

VALVOLA CON ATTUATORE SEMPLICE EFFETTO
VALVE WITH SPRING RETURN ACTUATOR

PN	40	40	40	40	40	40	40	40
DN - A	1/4"	3/8"	1/2"	3/4"	1"	1" 1/4	1" 1/2	2"
B	151	151	151	156	172	180	214	232
C	134	134	134	136	147	151	177	186
D	71	71	71	71	71	71	81	81
E	67	67	67	76	90	102	114	138
F	141	141	141	141	141	141	164	164
ACT.	SR 52	SR 52	SR 52	SR 52	SR 52	SR 52	SR 63	SR 63
RI	4017	4017	4017	4017	4017	4017	4018	4018
€	148,50	148,50	146,00	150,00	174,00	210,00	275,00	347,00

Art. 8P016100 - 8P016200

 Valvola a sfera 2 vie PVC con attacchi femmina metrici per incollaggio, con attuatore.

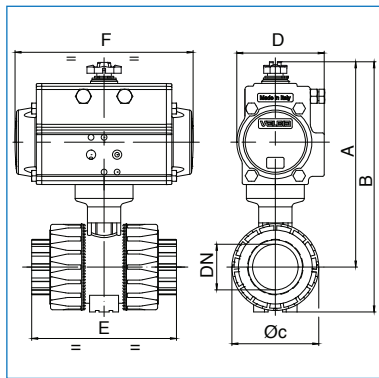
 2 way PVC ball valve with metric thread female connections for glueing, with actuator.



Art. 8P016100

VALVOLA CON ATTUATORE DOPPIO EFFETTO
VALVE WITH DOUBLE ACTING ACTUATOR

DN	10	15	20	25	32	40	50	65	80	100
PN	16	16	16	16	16	16	16	10	10	10
A	160	160	175	176	211	218	228	233	263	296
B	188	188	210	215	257	270	290	320	368	425
ØC	54	54	65	73	86	98	122	164	203	238
D	71	71	71	71	81	81	81	81	95	106
E	103	103	115	128	146	164	199	235	270	308
F	141	141	141	141	164	164	164	164	210	241
ACT.	DA 52	DA 52	DA 52	DA 52	DA 63	DA 63	DA 63	DA 63	DA 75	DA 85
€	261,00	262,50	283,00	299,00	355,00	401,00	447,00	662,00	837,00	1.105,00





Art. 8P016200

VALVOLA CON ATTUATORE SEMPLICE EFFETTO
VALVE WITH SPRING RETURN ACTUATOR

DN	10	15	20	25	32	40	50	65	80	100
PN	16	16	16	16	16	16	16	10	10	10
A	160	160	175	176	211	235	245	265	291	343
B	188	188	210	215	257	287	307	352	396	477
ØC	54	54	65	73	86	98	122	164	203	238
D	71	71	71	71	81	95	95	106	123	137
E	103	103	115	128	146	164	199	235	270	308
F	141	141	141	141	164	210	210	241	275	333
ACT.	SR 52	SR 52	SR 52	SR 52	SR 63	SR 75	SR 75	SR 85	SR 100	SR 115
€	267,00	268,00	289,00	305,00	361,00	446,00	492,00	726,00	912,00	1.233,00

Art. 8P005900 (T) - 8P006100 (T) - 8P006000 (L) - 8P006200 (L)

 Valvola a sfera 3 vie [Valpres artt. 772000 (T) - 775000 (L)], microfusa, acciaio inox AISI 316, filettata F/F/F, con 4 guarnizioni, passaggio RIDOTTO, sfera forata a "T" o "L", con attuatore.

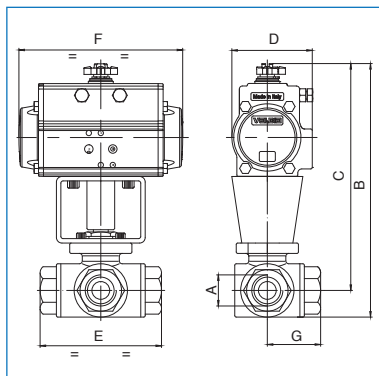
 3 way ball valve [Valpres artt. 772000 (T) - 775000 (L)], investment casted, in stainless steel AISI 316, threaded F/F/F with 4 seats REDUCED bore, "T" or "L" port, with actuator.



Art. 8P005900 tre vie a "T"- three way a "T"
Art. 8P006000 tre vie a "L"- three way a "L"

VALVOLA CON ATTUATORE DOPPIO EFFETTO
VALVE WITH DOUBLE ACTING ACTUATOR

PN	64	64	64	64	64	64	64	64
DN - A	1/4"	3/8"	1/2"	3/4"	1"	1 1/4"	1 1/2"	2"
B	203	203	203	237	242	259	298	316
C	184	184	184	214	216	225	260	268
D	71	71	71	81	81	81	106	106
E	79	79	79	86	108	124	134	164
F	141	141	141	164	164	164	241	241
G	39	39	39	43	54	62	67	81
ACT.	DA 52	DA 52	DA 52	DA 63	DA 63	DA 63	DA 85	DA 85
RI	3760	3760	3760	3770	3762	3763	3764	3765
€	237,50	237,50	241,50	302,00	354,50	458,50	614,50	873,00




Art. 8P006100 tre vie a "T"- three way a "T"
Art. 8P006200 tre vie a "L"- three way a "L"


VALVOLA CON ATTUATORE SEMPLICE EFFETTO
VALVE WITH SPRING RETURN ACTUATOR

PN	64	64	64	64	64	64	64	64
DN - A	1/4"	3/8"	1/2"	3/4"	1"	1 1/4"	1 1/2"	2"
B	214	214	214	256	274	291	345	364
C	195	195	195	233	248	257	307	316
D	81	81	81	95	106	106	137	137
E	79	79	79	86	108	124	134	164
F	164	164	164	210	241	241	333	333
G	39	39	39	43	54	62	67	81
ACT.	SR 63	SR 63	SR 63	SR 75	SR 85	SR 85	SR 115	SR 115
RI	3769	3769	3769	3773	3771	3772	4310	4311
€	255,00	255,00	259,00	338,50	409,00	513,00	744,00	1.011,50

IN FASE D'ORDINE DEFINIRE LA POSIZIONE DELLA SFERA - PLEASE SPECIFY THE FLOW PATH WHILE ORDERING.

Art. 8P028200 (L) - 8P028400 (L) - 8P028300 (T) - 8P028500 (T)

 Valvola a sfera tipo "COMBI-SFER", 3 vie [Valpres artt. 776401 (L) - 776400 (T)], sfera forata a "L" o "T" con 4 guarnizioni, flangiata PN16, in acciaio inox AISI 316, passaggio totale, con attuatore.

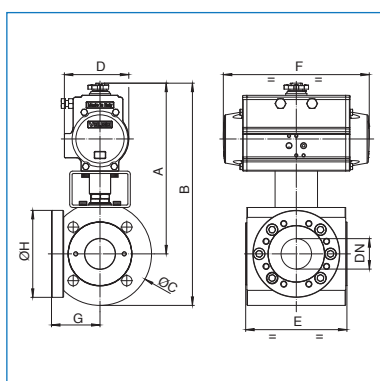
 3-way ball valve type "COMBI-SFER" [Valpres artt. 776401 (L) - 776400 (T)], "L" o "T" ported, with 4 seats, PN16 flanged, stainless steel AISI 316, full bore, with actuator.



Art. 8P028200 "L"
Art. 8P028300 "T"

VALVOLA CON ATTUATORE DOPPIO EFFETTO
VALVE WITH DOUBLE ACTING ACTUATOR

DN	15	20	25	32	40	50	65	80	100
PN	16	16	16	16	16	16	16	16	16
A	185	207	222	253	260	282	306	380	376
B	233	257	277	318	335	367	411	495	515
ØC	95	100	109	130	150	170	210	229	278
D	71	81	81	95	95	106	123	137	137
E	97	108	115	140	150	167	185	216	250
F	141	164	164	210	210	241	275	333	333
G	32	40	41,5	52,5	56,5	62	70	127	150
ØH	/	/	/	/	/	/	/	212	239
ACT.	DA 52	DA 63	DA 63	DA 75	DA 75	DA 85	DA 100	DA 115	DA 115
RI	4408	4409	3563	4410	3522	3522	4411	4412	4412
€	A RICHIESTA ON REQUEST		1.106,00	1.506,00	1.849,00	2.398,00	3.545,00	5.696,00	8.739,00



Art. 8P028400 "L"
Art. 8P028500 "T"


VALVOLA CON ATTUATORE SEMPLICE EFFETTO
VALVE WITH SPRING RETURN ACTUATOR

DN	15	20	25	32	40	50	65	80	100
PN	16	16	16	16	16	16	16	16	16
A	196	239	254	280	287	330	353	414	410
B	244	289	309	345	362	415	458	529	549
ØC	95	100	109	130	150	170	210	229	278
D	81	106	106	123	123	137	148	164	164
E	97	108	115	140	150	167	185	216	250
F	164	241	241	275	275	333	372	435	435
G	32	40	41,5	52,5	56,5	62	70	127	150
ØH	/	/	/	/	/	/	/	212	239
ACT.	SR 63	SR 85	SR 85	SR 100	SR 100	SR 115	SR 125	SR 140	SR 140
RI	4409	4413	4131	4410	4414	3550	4415	4406	4406
€	A RICHIESTA ON REQUEST		1.173,00	1.585,00	1.928,00	2.527,00	3.683,00	5.920,00	8.963,00

IN FASE D'ORDINE DEFINIRE LA POSIZIONE DELLA SFERA - PLEASE SPECIFY THE FLOW PATH WHILE ORDERING.

Art. 8P028600 (L) - 8P028800 (L) - 8P028700 (T) - 8P028900 (T)

 Valvola a sfera tipo "COMBI-SFER" 3 vie [Valpres artt. 776601 (L) - 776600 (T)], sfera forata a "L" o "T" con 4 guarnizioni, flangiata PN16, in acciaio al carbonio ASTM A105, passaggio totale, con attuatore.

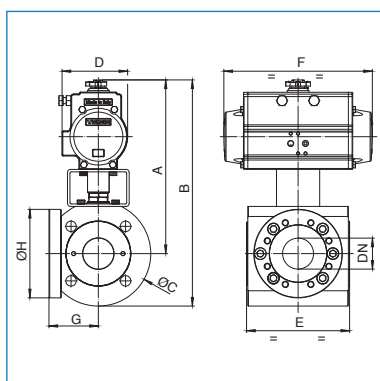
 3-way ball valve type "COMBI-SFER" [Valpres artt. 776601 (L) - 776600 (T)], "L" o "T" ported, with 4 seats, PN16 flanged, carbon steel ASTM A105, full bore, with actuator.



Art. 8P028600 "L"
Art. 8P028700 "T"

VALVOLA CON ATTUATORE DOPPIO EFFETTO
VALVE WITH DOUBLE ACTING ACTUATOR

DN	15	20	25	32	40	50	65	80	100
PN	16	16	16	16	16	16	16	16	16
A	185	207	222	253	260	282	306	380	376
B	233	257	277	318	335	367	411	495	515
ØC	95	100	109	130	150	170	210	229	278
D	71	81	81	95	95	106	123	137	137
E	97	108	115	140	150	167	185	216	250
F	141	164	164	210	210	241	275	333	333
G	32	40	41,5	52,5	56,5	62	70	127	150
ØH	/	/	/	/	/	/	/	212	239
ACT.	DA 52	DA 63	DA 63	DA 75	DA 75	DA 85	DA 100	DA 115	DA 115
RI	4408	4409	3563	4410	3522	3522	4411	4412	4412
€	A RICHIESTA ON REQUEST		885,00	1.055,00	1.162,00	1.413,00	2.208,00	2.967,00	4.497,00



Art. 8P028800 "L"
Art. 8P028900 "T"

VALVOLA CON ATTUATORE SEMPLICE EFFETTO
VALVE WITH SPRING RETURN ACTUATOR

DN	15	20	25	32	40	50	65	80	100
PN	16	16	16	16	16	16	16	16	16
A	196	239	254	280	287	330	353	414	410
B	244	289	309	345	362	415	458	529	549
ØC	95	100	109	130	150	170	210	229	278
D	81	106	106	123	123	137	148	164	164
E	97	108	115	140	150	167	185	216	250
F	164	241	241	275	275	333	372	435	435
G	32	40	41,5	52,5	56,5	62	70	127	150
ØH	/	/	/	/	/	/	/	212	239
ACT.	SR 63	SR 85	SR 85	SR 100	SR 100	SR 115	SR 125	SR 140	SR 140
RI	4409	4413	4131	4410	4414	3550	4415	4406	4406
€	A RICHIESTA ON REQUEST		950,00	1.131,00	1.238,00	1.540,00	2.243,00	3.288,00	4.718,00

IN FASE D'ORDINE DEFINIRE LA POSIZIONE DELLA SFERA - PLEASE SPECIFY THE FLOW PATH WHILE ORDERING.

Art. 8P022100 - 8P022200

 Valvola a sfera a tre vie deviatore, ricavata da massello, 2 guarnizioni in P.T.F.E vergine, lucida acciaio inox AISI 316, filettata ISO 228 F/F/F, sfera forata "L", con attuatore.

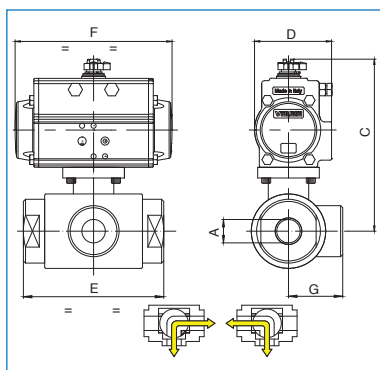
 Deviator 3 ways ball valve, from ingot, 2 P.T.F.E seals, AISI 316, polished, ISO 228 F/F/F threaded, "L" port, with actuator.



Art. 8P022100 (L)

VALVOLA CON ATTUATORE DOPPIO EFFETTO
VALVE WITH DOUBLE ACTING ACTUATOR

PN	40	40	40	40	40	25	25	25	25	16	16
DN - A	1/4"	3/8"	1/2"	3/4"	1"	1 1/4"	1 1/2"	2"	2 1/2"	3"	4"
C	148	148	151	170	174	195	202	223	233	261	276
D	71	71	71	81	81	81	81	95	95	106	106
E	72	72	82	92	102	118	134	144	160	200	240
F	141	141	141	164	164	164	164	210	210	241	241
G	36	36	41	46	51	59	67	72	80	100	120
ACT.	DA 52	DA 52	DA 52	DA 63	DA 63	DA 63	DA 63	DA 75	DA 75	DA 85	DA 85
€	274,00	274,00	297,00	372,00	428,00	558,00	694,00	903,00	1.198,00	2.007,00	3.070,00




Art. 8P022200 (L)

VALVOLA CON ATTUATORE SEMPLICE EFFETTO
VALVE WITH SPRING RETURN ACTUATOR

PN	40	40	40	40	40	25	25	25	25	16	16
DN - A	1/4"	3/8"	1/2"	3/4"	1"	1 1/4"	1 1/2"	2"	2 1/2"	3"	4"
C	148	148	151	170	206	227	234	250	294	321	336
D	71	71	71	81	106	106	106	123	137	148	148
E	72	72	82	92	102	118	134	144	160	200	240
F	141	141	141	164	241	241	241	275	333	372	372
G	36	36	41	46	51	59	67	72	80	100	120
ACT.	SR 52	SR 52	SR 52	SR 63	SR 85	SR 85	SR 85	SR 100	SR 115	SR 125	SR 125
€	280,00	280,00	303,00	379,00	498,00	628,00	764,00	978,00	1.348,00	2.185,00	3.251,00

Art. 8P006300 (T) - 8P006700 (T) - 8P006400 (L) - 8P006800 (L)

 Valvola a sfera ricavata da massello, 3 vie, 4 guarnizioni lucida, acciaio inox AISI 316, filettata ISO 228 F/F/F, passaggio **TOTALE**, sfera forata a "T" o "L", con attuatore.

 3 way polished ball valve, from ingot, 4 seals, stainless steel AISI 316, ISO 228 F/F/F threaded, **FULL** bore, "T" or "L" port, with actuator.

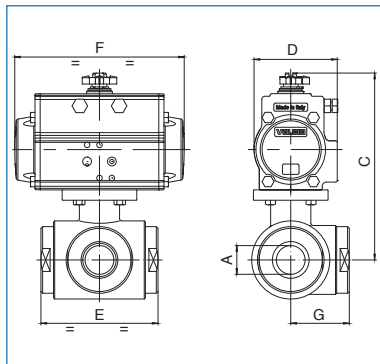


Art. 8P006300 (T)

Art. 8P006400 (L)

VALVOLA CON ATTUATORE DOPPIO EFFETTO
VALVE WITH DOUBLE ACTING ACTUATOR

PN	40	40	40	40	40	40	40	25	25	16	16
DN - A	1/4"	3/8"	1/2"	3/4"	1"	1 1/4"	1 1/2"	2"	2 1/2"	3"	4"
C	148	148	151	170	174	195	220	237	247	274	289
D	71	71	71	81	81	81	95	106	106	123	123
E	72	72	82	92	102	118	134	144	160	200	240
F	141	141	141	164	164	164	210	241	241	275	275
G	36	36	41	46	51	59	67	72	80	100	120
ACT.	DA 52	DA 52	DA 52	DA 63	DA 63	DA 63	DA 75	DA 85	DA 85	DA 100	DA 100
€	344,00	344,00	360,00	455,00	537,50	750,50	1.017,00	1.283,50	1.619,50	3.127,50	4.775,50



Art. 8P006700 (T)

Art. 8P006800 (L)

VALVOLA CON ATTUATORE SEMPLICE EFFETTO
VALVE WITH SPRING RETURN ACTUATOR

PN	40	40	40	40	40	40	40	25	25	16	16
DN - A	1/4"	3/8"	1/2"	3/4"	1"	1 1/4"	1 1/2"	2"	2 1/2"	3"	4"
C	210	210	212	202	206	227	247	250	297	321	358
D	81	81	81	106	106	106	123	123	137	148	164
E	72	72	82	92	102	118	134	144	160	200	240
F	164	164	164	241	241	241	275	275	333	372	435
G	36	36	41	46	51	59	67	72	80	100	120
ACT.	SR 63	SR 63	SR 63	SR 85	SR 85	SR 85	SR 100	SR 100	SR 115	SR 125	SR 140
€	411,50	411,50	429,00	513,50	596,00	809,00	1.091,50	1.340,50	1.756,50	3.268,50	5.072,00

IN FASE D'ORDINE DEFINIRE LA POSIZIONE DELLA SFERA - PLEASE SPECIFY THE FLOW PATH WHILE ORDERING.

Art. 8P006500 (T) - 8P006900 (T) - 8P006600 (L) - 8P007000 (L)

 Valvola a sfera ricavata da **massello**, 3 vie, 4 guarnizioni, lucida, acciaio inox AISI 304, filettata ISO 228 F/F/F, passaggio **TOTALE**, sfera forata a "T" o "L", con attuatore.

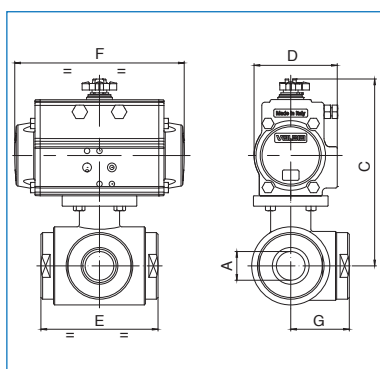
 3 way polished ball valve, from **ingot**, 4 seals, stainless steel AISI 304, ISO 228 F/F/F threaded, **FULL** bore, "T" or "L" port, with actuator.



Art. 8P006500 (T)
Art. 8P006600 (L)

VALVOLA CON ATTUATORE DOPPIO EFFETTO
VALVE WITH DOUBLE ACTING ACTUATOR

PN	40	40	40	40	40	40	40	25	25	16	16
DN - A	1/4"	3/8"	1/2"	3/4"	1"	1"1/4	1"1/2	2"	2" 1/2	3"	4"
C	148	148	151	170	174	195	220	237	247	274	289
D	71	71	71	81	81	81	95	106	106	123	123
E	72	72	82	92	102	118	134	144	160	200	240
F	141	141	141	164	164	164	210	241	241	275	275
G	36	36	41	46	51	59	67	72	80	100	120
ACT.	DA 52	DA 52	DA 52	DA 63	DA 63	DA 63	DA 75	DA 85	DA 85	DA 100	DA 100
€	328,50	328,50	340,50	423,00	491,00	666,00	883,50	1.107,00	1.410,50	2.695,00	4.058,00




Art. 8P006900 (T)
Art. 8P007000 (L)


VALVOLA CON ATTUATORE SEMPLICE EFFETTO
VALVE WITH SPRING RETURN ACTUATOR

PN	40	40	40	40	40	40	40	25	25	16	16
DN - A	1/4"	3/8"	1/2"	3/4"	1"	1"1/4	1"1/2	2"	2" 1/2	3"	4"
C	210	210	212	202	206	227	247	250	297	321	358
D	81	81	81	106	106	106	123	123	137	148	164
E	72	72	82	92	102	118	134	144	160	200	240
F	164	164	164	241	241	241	275	275	333	372	435
G	36	36	41	46	51	59	67	72	80	100	120
ACT.	SR 63	SR 63	SR 63	SR 85	SR 85	SR 85	SR 100	SR 100	SR 115	SR 125	SR 140
€	396,00	396,00	409,50	481,50	549,50	725,00	958,00	1.163,50	1.548,00	2.836,00	4.355,00

IN FASE D'ORDINE DEFINIRE LA POSIZIONE DELLA SFERA - PLEASE SPECIFY THE FLOW PATH WHILE ORDERING.

Art. 8P025100 (T) - 8P025200 (T) - 8P021900 (L) - 8P022000 (L)

 Valvola a sfera ricavata da **massello**, 3 vie, 4 guarnizioni in P.T.F.E vergine, lucida, acciaio inox AISI 316, attacchi DIN 11851 F/F/F, passaggio **TOTALE**, sfera forata a "T" o "L", con attuatore.

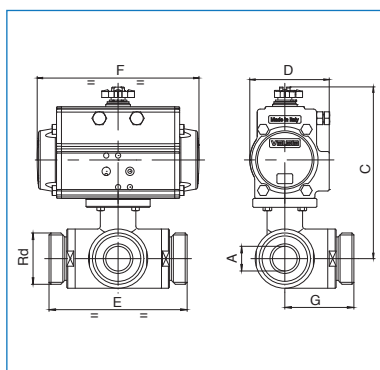
 3 ways ball valve, from **ingot**, 4 P.T.F.E seals, AISI 316, polished, DIN 11851 connection F/F/F, **FULL** bore, "T" or "L" port, with actuator.



Art. 8P025100 (T)
Art. 8P021900 (L)

VALVOLA CON ATTUATORE DOPPIO EFFETTO
VALVE WITH DOUBLE ACTING ACTUATOR

PN	40	40	40	40	40	40	25	25	16	16
DN - A	10	15	20	25	32	40	50	65	80	100
Rd	28x1/8"	34x1/8"	44x1/6"	52x1/6"	58x1/6"	65x1/6"	78x1/6"	95x1/6"	110x1/4"	130x1/4"
C	148	151	170	174	195	220	237	247	274	289
D	71	71	81	81	81	95	106	106	123	123
E	108	118	130	140	156	172	182	196	256	286
F	141	141	164	164	164	210	241	241	275	275
G	54	59	65	70	78	86	91	98	128	143
ACT.	DA 52	DA 52	DA 63	DA 63	DA 63	DA 75	DA 85	DA 85	DA 100	DA 100
€	364,50	380,50	475,00	563,50	795,00	1.079,00	1.344,00	1.718,00	3.320,00	4.945,00




Art. 8P025200 (T)
Art. 8P022000 (L)


VALVOLA CON ATTUATORE SEMPLICE EFFETTO
VALVE WITH SPRING RETURN ACTUATOR

PN	40	40	40	40	40	40	25	25	16	16
DN - A	10	15	20	25	32	40	50	65	80	100
Rd	28x1/8"	34x1/8"	44x1/6"	52x1/6"	58x1/6"	65x1/6"	78x1/6"	95x1/6"	110x1/4"	130x1/4"
C	210	212	202	206	227	247	250	294	321	358
D	81	81	106	106	106	123	123	137	148	164
E	108	118	130	140	156	172	182	196	256	286
F	164	164	241	241	241	275	275	333	372	435
G	54	59	65	70	78	86	91	98	128	143
ACT.	SR 63	SR 63	SR 85	SR 85	SR 85	SR 100	SR 100	SR 115	SR 125	SR 140
€	380,50	396,50	545,00	633,50	865,00	1.155,00	1.405,00	1.855,00	3.459,00	5.231,00

IN FASE D'ORDINE DEFINIRE LA POSIZIONE DELLA SFERA - PLEASE SPECIFY THE FLOW PATH WHILE ORDERING.

Art. 8P024900 (T) - 8P025000 (T) - 8P021700 (L) - 8P021800 (L)

 Valvola a sfera ricavata da **massello**, 3 vie, 4 guarnizioni in P.T.F.E vergine, lucida, acciaio inox AISI 304, attacchi DIN 11851 F/F/F, passaggio **TOTALE**, sfera forata a "T" o "L", con attuatore.

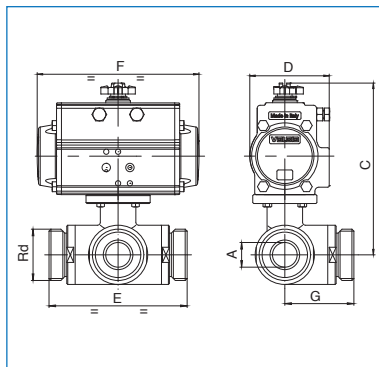
 3 ways ball valve, from **ingot**, 4 P.T.F.E seals, AISI 304, polished, DIN 11851 connection F/F/F, **FULL** bore, "T" or "L" port, with actuator.



Art. 8P024900 (T)
Art. 8P021700 (L)

VALVOLA CON ATTUATORE DOPPIO EFFETTO
VALVE WITH DOUBLE ACTING ACTUATOR

PN	40	40	40	25	25	16	16
DN - A	25	32	40	50	65	80	100
Rd	52x1/6"	58x1/6"	65x1/6"	78x1/6"	95x1/6"	110x1/4"	130x1/4"
C	174	195	220	237	247	274	289
D	81	81	95	106	106	123	123
E	140	156	172	182	196	256	286
F	164	164	210	241	241	275	275
G	70	78	86	91	98	128	143
ACT.	DA 63	DA 63	DA 75	DA 85	DA 85	DA 100	DA 100
€	510,50	701,50	932,50	1.151,00	1.489,50	2.838,50	4.177,00




Art. 8P025000 (T)
Art. 8P021800 (L)

VALVOLA CON ATTUATORE SEMPLICE EFFETTO
VALVE WITH SPRING RETURN ACTUATOR

PN	40	40	40	25	25	16	16
DN - A	25	32	40	50	65	80	100
Rd	52x1/6"	58x1/6"	65x1/6"	78x1/6"	95x1/6"	110x1/4"	130x1/4"
C	206	227	247	250	294	321	358
D	106	106	123	123	137	148	164
E	140	156	172	182	196	256	286
F	241	241	275	275	333	372	435
G	70	78	86	91	98	128	143
ACT.	SR 85	SR 85	SR 100	SR 100	SR 115	SR 125	SR 140
€	581,00	772,00	1.008,00	1.212,00	1.626,00	2.978,00	4.464,00

IN FASE D'ORDINE DEFINIRE LA POSIZIONE DELLA SFERA - PLEASE SPECIFY THE FLOW PATH WHILE ORDERING.

Art. 8P007100 (T) - 8P007500 (T) - 8P007200 (L) - 8P007600 (L)

 Valvola a sfera ricavata da **massello**, 3 vie, 4 guarnizioni, lucida, acciaio inox AISI 316, flangiata, a passaggio **TOTALE**, sfera forata a "T" o "L", con attuatore.

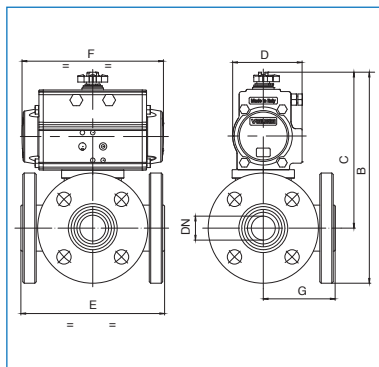
 3 way flanged polished ball valve from **ingot**, 4 seals, stainless steel AISI 316, **FULL** bore, "T" or "L" port, with actuator.



Art. 8P007100 (T)
Art. 8P007200 (L)

VALVOLA CON ATTUATORE DOPPIO EFFETTO
VALVE WITH DOUBLE ACTING ACTUATOR

DN	10	15	20	25	32	40	50	65	80	100
PN	40	40	40	40	40	40	25	25	16	16
B	193	199	223	232	265	295	320	340	374	399
C	148	151	170	174	195	220	237	247	274	289
D	71	71	81	81	81	95	106	106	123	123
E	120	130	140	150	180	200	220	240	260	300
F	141	141	164	164	164	210	241	241	275	275
G	60	65	70	75	90	100	110	120	130	150
ACT.	DA 52	DA 52	DA 63	DA 63	DA 63	DA 75	DA 85	DA 85	DA 100	DA 100
€	477,50	509,00	646,50	763,00	1.112,00	1.475,50	1.879,50	2.410,50	4.099,00	6.036,50



Art. 8P007500 (T)
Art. 8P007600 (L)

VALVOLA CON ATTUATORE SEMPLICE EFFETTO
VALVE WITH SPRING RETURN ACTUATOR

DN	10	15	20	25	32	40	50	65	80	100
PN	40	40	40	40	40	40	25	25	16	16
B	255	260	255	264	297	322	333	387	421	468
C	210	212	202	206	227	247	250	294	321	358
D	81	81	106	106	106	123	123	137	148	164
E	120	130	140	150	180	200	220	240	260	300
F	164	164	241	241	241	275	275	333	372	435
G	60	65	70	75	90	100	110	120	130	150
ACT.	SR 63	SR 63	SR 85	SR 85	SR 85	SR 100	SR 100	SR 115	SR 125	SR 140
€	545,00	578,00	705,00	821,50	1.170,50	1.550,00	1.936,50	2.547,50	4.240,00	6.341,50

IN FASE D'ORDINE DEFINIRE LA POSIZIONE DELLA SFERA - PLEASE SPECIFY THE FLOW PATH WHILE ORDERING.

Art. 8P007300 (T) - 8P007700 (T) - 8P007400 (L) - 8P007800 (L)

Valvola a sfera ricavata da **massello**, 3 vie, 4 guarnizioni, lucida, acciaio inox AISI 304, flangiata, passaggio **TOTALE**, sfera forata a "T" o "L", con attuatore.

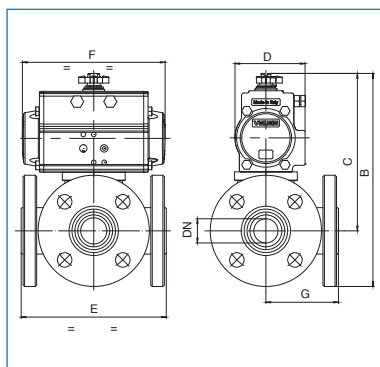
3 way flanged polished ball valve from **ingot**, 4 seals, stainless steel AISI 304, **FULL** bore, "T" or "L" port, with actuator.



Art. 8P007300 (T)
Art. 8P007400 (L)

VALVOLA CON ATTUATORE DOPPIO EFFETTO
VALVE WITH DOUBLE ACTING ACTUATOR

DN	10	15	20	25	32	40	50	65	80	100
PN	40	40	40	40	40	40	25	25	16	16
B	193	199	223	232	265	295	320	340	374	399
C	148	151	170	174	195	220	237	247	274	289
D	71	71	81	81	81	95	106	106	123	123
E	120	130	140	150	180	200	220	240	260	300
F	141	141	164	164	164	210	241	241	275	275
G	60	65	70	75	90	100	110	120	130	150
ACT.	DA 52	DA 52	DA 63	DA 63	DA 63	DA 75	DA 85	DA 85	DA 100	DA 100
€	439,50	464,50	578,50	673,00	953,50	1.247,50	1.574,50	2.025,50	3.458,00	5.044,50



Art. 8P007700 (T)
Art. 8P007800 (L)

VALVOLA CON ATTUATORE SEMPLICE EFFETTO
VALVE WITH SPRING RETURN ACTUATOR

DN	10	15	20	25	32	40	50	65	80	100
PN	40	40	40	40	40	40	25	25	16	16
B	255	260	255	264	297	322	333	387	421	468
C	210	212	202	206	227	247	250	294	321	358
D	81	81	106	106	106	123	123	137	148	164
E	120	130	140	150	180	200	220	240	260	300
F	164	164	241	241	241	275	275	333	372	435
G	60	65	70	75	90	100	110	120	130	150
ACT.	SR 63	SR 63	SR 85	SR 85	SR 85	SR 100	SR 100	SR 115	SR 125	SR 140
€	507,00	533,00	637,00	731,50	1.011,50	1.322,00	1.632,00	2.163,50	3.599,50	5.350,00

IN FASE D'ORDINE DEFINIRE LA POSIZIONE DELLA SFERA - PLEASE SPECIFY THE FLOW PATH WHILE ORDERING.

Art. 8P025600 (T) - 8P025800 (T) - 8P025500 (L) - 8P025700 (L)

Valvola a sfera ricavata da **massello**, 3 vie, lucida, acciaio inox AISI 316, attacchi CLAMP ISO 2852-DIN 32676, 4 guarnizioni in P.T.F.E vergine, passaggio **TOTALE** e **RIDOTTO** sfera forata a "T" o "L" con attuatore.

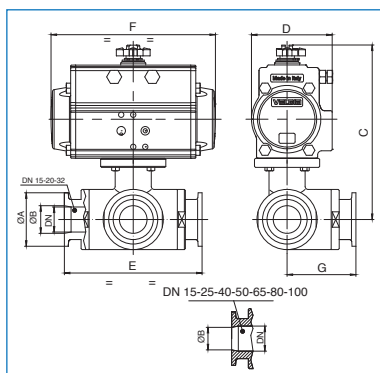
3 ways ball valve, from **ingot**, AISI 316, CLAMP connections ISO 2852-DIN 32676, 4 P.T.F.E seals, polished, full **BORE** or **REDUCED** bore, "T" or "L" port, with actuator.



Art. 8P025600 (T) - 8P025500 (L)

VALVOLA CON ATTUATORE DOPPIO EFFETTO
VALVE WITH DOUBLE ACTING ACTUATOR

DN	10	15	20	25	32	40	50	65	80	100
PN	40	40	40	40	40	40	25	25	16	16
CLAMP	1/2"	3/4"	1"	1"	1 1/2"	1 1/2"	2"	2 1/2"	3"	4"
ØA	25	25	51	51	51	51	64	78	91	119
ØB	9,7	16	22,2	22,2	34,8	34,8	47,5	60,2	72,6	97,6
C	148	151	170	174	195	220	237	247	274	289
D	71	71	81	81	81	95	106	106	123	123
E	108	118	130	140	156	172	182	196	256	286
F	141	141	164	164	164	210	241	241	275	275
G	54	59	65	70	78	86	91	98	128	143
ACT.	DA 52	DA 52	DA 63	DA 63	DA 63	DA 75	DA 85	DA 85	DA 100	DA 100
€	371,50	393,50	498,50	580,50	812,00	1.097,00	1.367,00	1.747,00	3.348,00	4.969,00




Art. 8P025800 (T) - 8P025700 (L)


VALVOLA CON ATTUATORE SEMPLICE EFFETTO
VALVE WITH SPRING RETURN ACTUATOR

DN	10	15	20	25	32	40	50	65	80	100
PN	40	40	40	40	40	40	25	25	16	16
CLAMP	1/2"	3/4"	1"	1"	1 1/2"	1 1/2"	2"	2 1/2"	3"	4"
ØA	25	25	51	51	51	51	64	78	91	119
ØB	9,7	16	22,2	22,2	34,8	34,8	47,5	60,2	72,6	97,6
C	210	212	202	206	227	247	250	294	321	358
D	81	81	106	106	106	123	123	137	148	164
E	108	118	130	140	156	172	182	196	256	286
F	164	164	241	241	241	275	275	333	372	435
G	54	59	65	70	78	86	91	98	128	143
ACT.	SR 63	SR 63	SR 85	SR 85	SR 85	SR 100	SR 100	SR 115	SR 125	SR 140
€	388,00	409,50	568,00	650,50	882,00	1.172,00	1.428,00	1.883,00	3.487,00	5.256,00

IN FASE D'ORDINE DEFINIRE LA POSIZIONE DELLA SFERA - PLEASE SPECIFY THE FLOW PATH WHILE ORDERING.

Art. 8P008300 (T) - 8P008500 (T) - 8P008400 (L) - 8P008600 (L)

 Valvola a sfera 3 vie [RB artt. 3500 (T) - 3600 (L)], in ottone CW 617N con guarnizioni P.T.F.E + VITON, filettata F/F/F, passaggio **TOTALE**, sfera forata a "T" o "L", con attuatore. **Non idonea per solventi.**

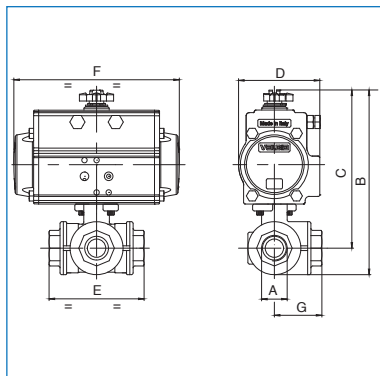
 3 way brass ball valve CW 617N [RB artt. 3500 (T) - 3600 (L)], seals in P.T.F.E + VITON, threaded F/F/F, **FULL** bore, "T" or "L" port, with actuator. **Not suitable for use with solvents.**



Art. 8P008300 (T) - 8P008400 (L)

VALVOLA CON ATTUATORE DOPPIO EFFETTO
VALVE WITH DOUBLE ACTING ACTUATOR

PN	30	30	30	30	16	10	10	10
DN - A	1/4"	3/8"	1/2"	3/4"	1"	1 1/4"	1 1/2"	2"
B	113	113	118	167	179	197	230	272
C	96	96	98	143	149	161	187	216
D	45	45	45	71	71	71	81	95
E	67	67	77	87	105	123	139	166
F	110	110	110	141	141	141	164	210
G	34	34	39	44	53	62	70	83
ACT.	DA 32	DA 32	DA 32	DA 52	DA 52	DA 52	DA 63	DA 75
RI	4022	4022	4022	4023	4023	4023	4024	4026
€	112,50	112,50	119,00	172,50	220,00	291,00	411,00	690,50




Art. 8P008500 (T) - 8P008600 (L)

VALVOLA CON ATTUATORE SEMPLICE EFFETTO
VALVE WITH SPRING RETURN ACTUATOR

PN	30	30	30	30	16	10	10	10
DN - A	1/4"	3/8"	1/2"	3/4"	1"	1 1/4"	1 1/2"	2"
B	149	149	154	179	190	209	262	299
C	132	132	134	155	160	173	219	243
D	71	71	71	81	81	81	106	123
E	67	67	77	87	105	123	139	166
F	141	141	141	164	164	164	241	275
G	34	34	39	44	53	62	70	83
ACT.	SR 52	SR 52	SR 52	SR 63	SR 63	SR 63	SR 85	SR 100
RI	3798	3798	3798	4025	4025	4025	4026	4026
€	144,00	144,00	150,00	190,50	238,00	309,00	474,00	756,00

IN FASE D'ORDINE DEFINIRE LA POSIZIONE DELLA SFERA - PLEASE SPECIFY THE FLOW PATH WHILE ORDERING.

Art. 8P014800 (T) - 8P015000 (T)

 Valvola a sfera deviatrice [RB art. 3110 (T)], in ottone CW 617N, passaggio totale, filettata F/F/F, sfera forata a "T", con attuatore.

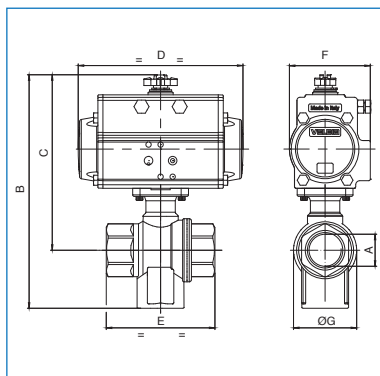
 Diverter brass CW 617N ball valve [RB Aart. 3110 (T)], full bore, female threaded, "T" port, with actuator.



Art. 8P014800 (T)

VALVOLA CON ATTUATORE DOPPIO EFFETTO
VALVE WITH DOUBLE ACTING ACTUATOR

PN	25	25	25	16	16	10	10	10
DN - A	1/4"	3/8"	1/2"	3/4"	1"	1 1/4"	1 1/2"	2"
B	120	120	130	147	157	206	225	253
C	94	94	96	107	110	151	163	180
D	110	110	110	110	110	141	141	164
E	52	52	64	74	89	100	110	130
F	45	45	45	45	45	71	71	81
G	28	28	35	43	53	63	77	93
ACT.	DA 32	DA 32	DA 32	DA 32	DA 32	DA 52	DA 52	DA 63
RI	4015	4015	4015	4015	4015	4017	4016	4018
€	93,50	93,50	99,00	113,50	129,50	193,50	227,50	326,50




Art. 8P015000 (T)


VALVOLA CON ATTUATORE SEMPLICE EFFETTO
VALVE WITH SPRING RETURN ACTUATOR

PN	25	25	25	16	16	10	10	10
DN - A	1/4"	3/8"	1/2"	3/4"	1"	1 1/4"	1 1/2"	2"
B	156	156	166	184	194	205	254	285
C	130	130	133	144	147	151	193	212
D	141	141	141	141	141	141	210	241
E	52	52	64	74	89	100	110	130
F	71	71	71	71	71	71	95	106
G	28	28	35	43	53	63	77	93
ACT.	SR 52	SR 52	SR 52	SR 52	SR 52	SR 52	SR 75	SR 85
RI	4017	4017	4017	4017	4017	4017	4030	4030
€	126,50	126,50	132,00	146,00	162,50	199,00	288,50	392,50

IN FASE D'ORDINE DEFINIRE LA POSIZIONE DELLA SFERA - PLEASE SPECIFY THE FLOW PATH WHILE ORDERING.

Art. 8P015100 (L)

 Valvola a sfera deviatrice [Rb art. 3210 (L)], passaggio totale, filettata F/F/F, sfera a "L", con attuatore rotazione 0°-180°.

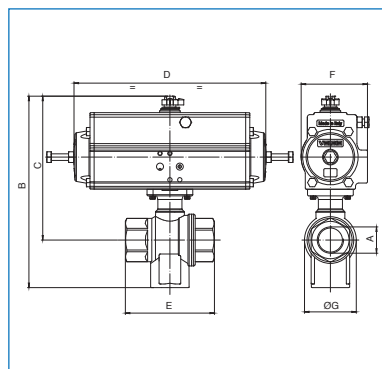
 Diverter brass ball valve [RB art. 3210 (L)], full bore, female threaded, "L" port, with actuator rotation 0°-180°.



Art. 8P015100 (L)

VALVOLA CON ATTUATORE DOPPIO EFFETTO-ROTAZIONE 0°-180°
VALVE WITH DOUBLE ACTING ACTUATOR- ROTATION 0°-180°


PN	25	25	25	16	16	10	10	10
DN - A	1/4"	3/8"	1/2"	3/4"	1"	1"1/4	1"1/2	2"
B	156	156	167	184	194	206	225	253
C	130	130	133	144	147	151	163	180
D	197	197	197	197	197	197	197	233
E	52	52	64	74	89	100	110	130
F	71	71	71	71	71	71	71	81
G	28	28	35	43	53	63	77	93
ACT.	DA 52	DA 52	DA 52	DA 52	DA 52	DA 52	DA 52	DA 63
RI	4017	4017	4017	4017	4017	4017	4016	4018
€	230,00	230,00	235,00	249,00	262,00	299,00	334,00	456,00



IN FASE D'ORDINE DEFINIRE LA POSIZIONE DELLA SFERA - PLEASE SPECIFY THE FLOW PATH WHILE ORDERING.

Art. 8P016300 (T) - 8P016700 (L) - 8P016400 (T) - 8P016800 (L)

 Valvola 3 vie PVC, sfera a "T" o "L", con attacchi femmina per incollaggio, serie metrica, con attuatore.

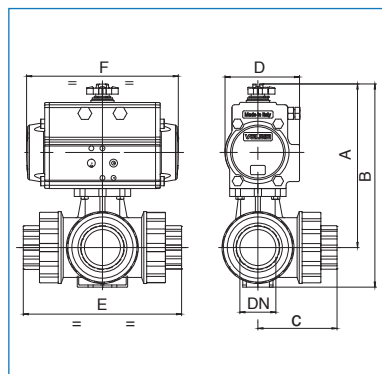
 3 way PVC ball valve, "T" or "L" port, with metric series plain female ends for solvent welding, with actuator.



Art. 8P016300 (T) - 8P016700 (L)

VALVOLA CON ATTUATORE DOPPIO EFFETTO
VALVE WITH DOUBLE ACTING ACTUATOR

DN	15	20	25	32	40	50
PN	16	16	16	16	16	16
A	152	170	175	190	194	211
B	184	209	220	241	251	280
C	59	73	80	95	110	134
D	71	81	81	81	81	81
E	118	145	160	189	219	267
F	141	164	164	164	164	164
ACT.	DA 52	DA 63	DA 63	DA 63	DA 63	DA 63
€	350,00	378,50	432,00	488,50	540,50	628,00




Art. 8P016400 (T) - 8P016800 (L)


VALVOLA CON ATTUATORE SEMPLICE EFFETTO
VALVE WITH SPRING RETURN ACTUATOR

DN	15	20	25	32	40	50
PN	16	16	16	16	16	16
A	152	170	175	208	212	240
B	184	209	220	259	269	312
C	59	73	80	95	110	106
D	71	81	81	95	95	106
E	118	145	160	189	219	267
F	141	164	164	210	210	241
ACT.	SR 52	SR 63	SR 63	SR 75	SR 75	SR 85
€	376,00	418,00	457,50	557,50	610,00	716,00

IN FASE D'ORDINE DEFINIRE LA POSIZIONE DELLA SFERA - PLEASE SPECIFY THE FLOW PATH WHILE ORDERING.

Art. 8P005500 (L) - 8P005600 (L) - 8P011300 (T) - 8P011400 (T)

 Valvola a sfera tipo "WAFER" (deviatore di flusso), [Valpres art. 776000 (L) - 776001 (T)], 3 vie sfera forata a "L" o "T" con due guarnizioni, flangiata PN16 in acciaio al carbonio ASTM A105, passaggio RIDOTTO, con attuatore.

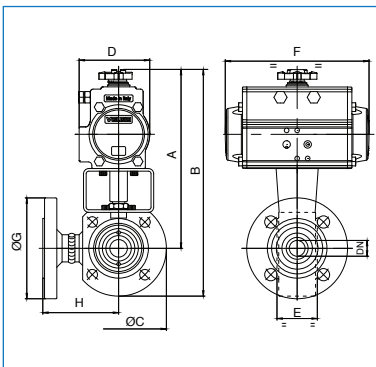
 3 way "WAFER" ball valve (diverting), [Valpres art. 776000 (L) - 776001 (T)], "L" or "T" port, two seats, flanged PN16, in carbon steel ASTM A105, REDUCED bore, with actuator.



Art. 8P005500 (L) - 8P011300 (T)

VALVOLA CON ATTUATORE DOPPIO EFFETTO
VALVE WITH DOUBLE ACTING ACTUATOR

DN	15	20	25	32	40	50	65	80	100	125	150
PN	16	16	16	16	16	16	16	16	16	16	16
A	147	189	193	200	227	251	282	290	340	363	427
B	191	239	248	265	297	331	372	390	450	488	580
Ø C	89	99	109	130	140	160	180	200	220	250	306
D	45	71	71	71	81	95	106	106	123	123	148
E	40	40	46	58	71	82	106	122	152	196	242
F	110	141	141	141	164	210	241	241	275	275	372
Ø G	95	105	115	140	150	165	185	200	220	250	285
H	76	82	86	100	105	115	125	150	159	190	210
ACT.	DA 32	DA 52	DA 52	DA 52	DA 63	DA 75	DA 85	DA 85	DA 100	DA 100	DA 125
RI	3012	3013	3001	3008	3002	3009	3003	3003	3004	4558	3042
€	324,00	351,50	364,50	418,50	483,00	563,00	863,50	1.055,00	1.529,50	2.925,00	4.420,00




Art. 8P005600 (L) - 8P011400 (T)


VALVOLA CON ATTUATORE SEMPLICE EFFETTO
VALVE WITH SPRING RETURN ACTUATOR

DN	15	20	25	32	40	50	65	80	100	125	150
PN	16	16	16	16	16	16	16	16	16	16	16
A	183	199	204	212	259	278	349	370	387	409	449
B	228	249	259	277	329	358	439	470	497	534	602
Ø C	89	99	109	130	140	160	180	200	220	250	306
D	71	81	81	81	106	123	137	148	148	148	164
E	40	40	46	58	71	82	106	122	152	196	242
F	141	164	164	164	241	275	333	372	372	372	435
Ø G	95	105	115	140	150	165	185	200	220	250	285
H	76	82	86	100	105	115	125	150	159	190	210
ACT.	SR 52	SR 63	SR 63	SR 63	SR 85	SR 100	SR 115	SR 125	SR 125	SR 125	SR 140
RI	3780	3014	3007	3048	3009	3009	3010	3010	3005	3036	4562
€	353,00	368,00	385,50	439,50	537,50	632,50	989,00	1.216,50	1.668,50	3.064,50	4.614,50

IN FASE D'ORDINE DEFINIRE LA POSIZIONE DELLA SFERA - PLEASE SPECIFY THE FLOW PATH WHILE ORDERING.

Art. 8P005700 (L) - 8P005800 (L) - 8P011500 (T) - 8P011600 (T)

 Valvola a sfera tipo "WAFER" (deviatore di flusso), [Valpres art. 776007 (L) - 776010 (T)], 3 vie, sfera forata a "L" o "T" con due guarnizioni, flangiata PN16, in acciaio inox AISI 316, passaggio RIDOTTO, con attuatore.

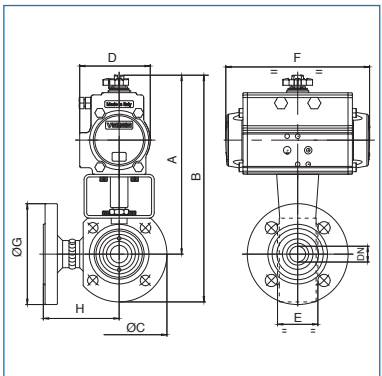
 3 way "WAFER" ball valve (diverting), [Valpres art. 776007 (L) - 776010 (T)], "L" or "T" port, two seats, flanged PN16, in stainless steel AISI 316, REDUCED bore, with actuator.



Art. 8P005700 (L) Art. 8P011500 (T)

VALVOLA CON ATTUATORE DOPPIO EFFETTO
VALVE WITH DOUBLE ACTING ACTUATOR

DN	15	20	25	32	40	50	65	80	100
PN	16	16	16	16	16	16	16	16	16
A	147	189	193	200	227	251	282	290	340
B	191	239	248	265	297	331	372	390	450
Ø C	89	99	109	130	140	160	180	200	220
D	45	71	71	71	81	95	106	106	123
E	40	40	46	58	71	82	106	122	152
F	110	141	141	141	164	210	241	241	275
Ø G	95	105	115	140	150	165	185	200	220
H	76	82	86	100	105	115	125	150	159
ACT.	DA 32	DA 52	DA 52	DA 52	DA 63	DA 75	DA 85	DA 85	DA 100
RI	3012	3013	3001	3008	3002	3009	3003	3003	3004
€	476,00	541,00	568,00	764,50	911,00	1.038,00	1.882,50	2.446,00	3.454,00




Art. 8P005800 (L) Art. 8P011600 (T)


VALVOLA CON ATTUATORE SEMPLICE EFFETTO
VALVE WITH SPRING RETURN ACTUATOR

DN	15	20	25	32	40	50	65	80	100
PN	16	16	16	16	16	16	16	16	16
A	183	199	204	212	259	278	349	370	387
B	228	249	259	277	329	358	439	470	497
Ø C	89	99	109	130	140	160	180	200	220
D	71	81	81	81	106	123	137	148	148
E	40	40	46	58	71	82	106	122	152
F	141	164	164	164	241	275	333	372	372
Ø G	95	105	115	140	150	165	185	200	220
H	76	82	86	100	105	115	125	150	159
ACT.	SR 52	SR 63	SR 63	SR 63	SR 85	SR 100	SR 115	SR 125	SR 125
RI	3780	3014	3007	3048	3009	3009	3010	3010	3005
€	505,50	557,50	589,00	785,50	965,50	1.108,00	2.008,50	2.607,50	3.595,50

IN FASE D'ORDINE DEFINIRE LA POSIZIONE DELLA SFERA - PLEASE SPECIFY THE FLOW PATH WHILE ORDERING.

Art. 8P022700 - 8P022800

 Valvola a sfera 2 vie in acciaio AISI 316L, filettata F/F, fire safe BS 6755, antistatic device, per alta pressione, con attuatore; idonee per olio (idraulico, ecc.) emulsione, gas metano. Per applicazioni particolari consultare l'ufficio commerciale.

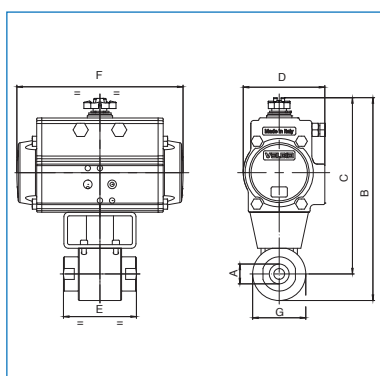
 2 ways ball valve, AISI 316L, F/F threaded, fire safe BS 6755, antistatic device, high pressure, with actuator. For hydraulic oil, emulsion, gas. For particular applications, refer to sales department.



Art. 8P022700

VALVOLA CON ATTUATORE DOPPIO EFFETTO
VALVE WITH DOUBLE ACTING ACTUATOR

PN	500	500	400	350	350	350	350
DN - A	3/8"	1/2"	3/4"	1"	1"1/4	1"1/2	2"
B	195	217	244	253	295	328	391
C	168	182	207	211	245	271	329
D	71	81	95	95	123	123	137
E	72	81	98	106	127	135	160
F	141	164	210	210	275	275	333
G	54	59	74	83	99	114	123
ACT.	DA 52	DA63	DA 75	DA 75	DA 100	DA 100	DA 115
RI	4220	4221	4222	4222	4482	4223	4224
€	303,00	356,00	525,00	615,00	914,00	1.052,00	1.292,00




Art. 8P022800

VALVOLA CON ATTUATORE SEMPLICE EFFETTO
VALVE WITH SPRING RETURN ACTUATOR

PN	500	500	400	350	350	350	350
DN - A	3/8"	1/2"	3/4"	1"	1"1/4	1"1/2	2"
B	224	230	271	280	329	362	426
C	197	200	234	238	279	305	364
D	95	95	123	123	137	137	164
E	72	81	98	106	127	135	160
F	210	210	275	275	333	333	435
G	54	59	74	83	99	114	123
ACT.	SR 75	SR 75	SR 100	SR 100	SR 115	SR 115	SR 140
RI	4225	4225	4222	4222	4226	4227	4228
€	367,50	407,50	600,00	690,50	1.012,00	1.150,00	1.549,00

Art. 8P013700 - 8P013800

 Valvola a sfera 2 vie, in 9SMnPb36, filettata F/F, per alta pressione, con attuatore; idonee per olio (idraulico, ecc.) emulsione, gas metano. Per applicazioni particolari consultare l'ufficio commerciale.

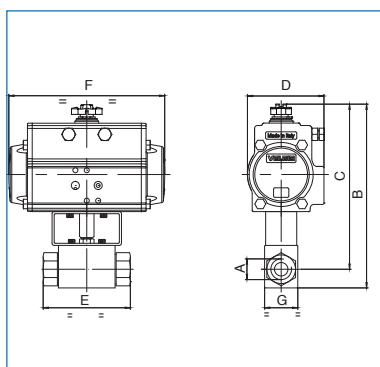
 2 ways ball valve, 9SMnPb36, F/F threaded, for high pressure, with actuator. For hydraulic oil, emulsion, gas. For particular applications, refer to sales department.



Art. 8P013700

VALVOLA CON ATTUATORE DOPPIO EFFETTO
VALVE WITH DOUBLE ACTING ACTUATOR

PN	500	500	400	350	350	350	350
DN - A	3/8"	1/2"	3/4"	1"	1"1/4	1"1/2	2"
B	182	196	226	237	292	306	347
C	164	178	203	207	245	252	290
D	71	81	95	95	123	123	137
E	73	83	95	112	115	131	140
F	141	164	210	210	275	275	333
G	35	37	45	55	88	102	118
ACT.	DA 52	DA 63	DA 75	DA 75	DA 100	DA 100	DA 115
RI	3740	3741	3742	3742	4027	4027	4019
€	160,50	175,50	243,50	255,50	362,50	399,00	485,00




Art. 8P013800

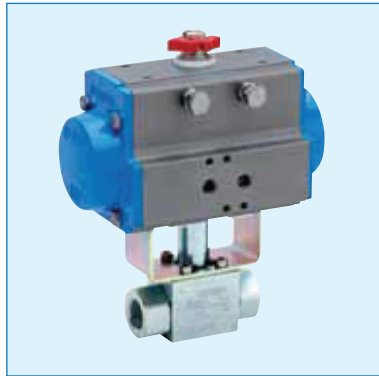
VALVOLA CON ATTUATORE SEMPLICE EFFETTO
VALVE WITH SPRING RETURN ACTUATOR

PN	500	500	400	350	350	350	350
DN - A	3/8"	1/2"	3/4"	1"	1"1/4	1"1/2	2"
B	212	214	254	264	326	340	421
C	194	196	230	234	279	286	364
D	95	95	123	123	137	137	164
E	73	83	95	112	115	131	140
F	210	210	275	275	333	333	435
G	35	37	45	55	88	102	118
ACT.	SR 75	SR 75	SR 100	SR 100	SR 115	SR 115	SR 140
RI	3745	3745	3742	3742	4028	4028	3746
€	223,50	225,00	317,00	328,00	458,00	495,00	740,50

Art. 8P022900 - 8P023000

 Valvola a sfera 2 vie in acciaio AISI 316L, filettata F/F, per alta pressione, con attuatore; idonee per olio (idraulico, ecc.) emulsione, gas metano. Per applicazioni particolari consultare l'ufficio commerciale.

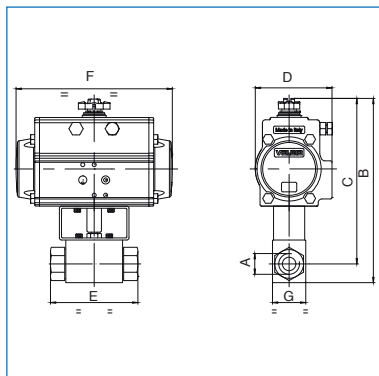
 2 ways ball valve, AISI 316L, F/F threaded, for high pressure, with actuator. For hydraulic oil, emulsion, gas. For particular applications, refer to sales department.



Art. 8P022900

VALVOLA CON ATTUATORE DOPPIO EFFETTO
VALVE WITH DOUBLE ACTING ACTUATOR

PN	500	500	400	350	350	350	350
DN - A	3/8"	1/2"	3/4"	1"	1 1/4"	1 1/2"	2"
B	182	196	226	237	292	306	347
C	164	178	203	207	245	252	290
D	71	81	95	95	123	123	137
E	73	83	95	112	115	131	140
F	141	164	210	210	275	275	333
G	35	37	45	55	88	102	118
ACT.	DA 52	DA63	DA 75	DA 75	DA 100	DA 100	DA 115
RI	3740	3741	3742	3742	4027	4027	4019
€	271,00	289,00	456,50	511,00	902,97	966,00	1.129,00




Art. 8P023000

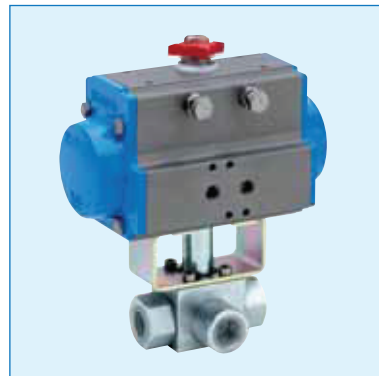
VALVOLA CON ATTUATORE SEMPLICE EFFETTO
VALVE WITH SPRING RETURN ACTUATOR

PN	500	500	400	350	350	350	350
DN - A	3/8"	1/2"	3/4"	1"	1 1/4"	1 1/2"	2"
B	212	214	254	264	326	340	421
C	194	196	230	234	279	286	364
D	95	95	123	123	137	137	164
E	73	83	95	112	115	131	140
F	210	210	275	275	333	333	435
G	35	37	45	55	88	102	118
ACT.	SR 75	SR 75	SR 100	SR 100	SR 115	SR 115	SR 140
RI	3745	3745	3742	3742	4028	4028	3746
€	335,50	340,00	531,50	586,00	999,50	1.064,00	1.389,00

Art. 8P015300 (L) - 8P015400 (T) - 8P015500 (L) - 8P015600 (T)

 Valvola a sfera 3 vie, in 9SMnPb36, con sfera forata a "L" o "T", solo deviatrice, filettata F/F/F, per alta pressione, con attuatore; idonee per olio (idraulico, ecc.) emulsione, gas metano. Per applicazioni particolari consultare l'ufficio commerciale.

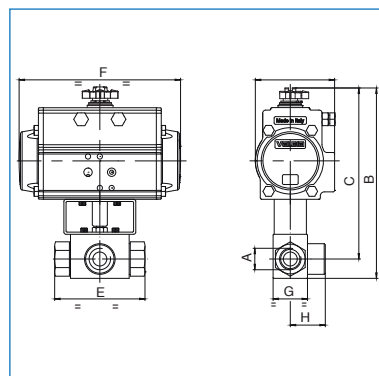
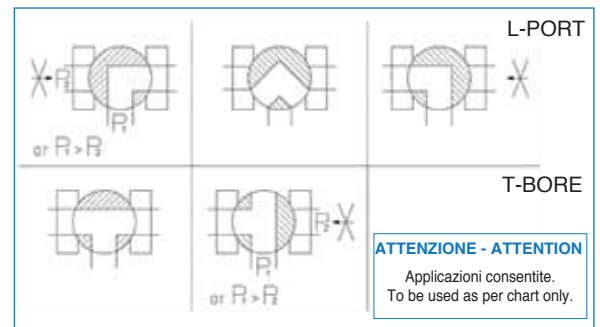
 3 ways ball valve, 9SMnPb36, "L" or "T" port, diverting only, F/F/F threaded, for high pressure, with actuator. For hydraulic oil, emulsion, gas. For particular applications, refer to sales department.



Art. 8P015300 (L)
Art. 8P015400 (T)

VALVOLA CON ATTUATORE DOPPIO EFFETTO
VALVE WITH DOUBLE ACTING ACTUATOR

PN	400	350	350	350
DN - A	3/8"	1/2"	3/4"	1"
B	182	196	226	236
C	164	178	203	207
D	71	81	95	95
E	73	83	95	112
F	141	164	210	210
G	35	37	45	55
H	37	40	52	60
ACT.	DA 52	DA 63	DA 75	DA 75
RI	3740	3741	3742	3742
€	200,00	221,50	288,50	300,50




Art. 8P015500 (L)
Art. 8P015600 (T)


VALVOLA CON ATTUATORE SEMPLICE EFFETTO
VALVE WITH SPRING RETURN ACTUATOR

PN	400	350	350	350
DN - A	3/8"	1/2"	3/4"	1"
B	211	214	253	263
C	194	196	230	234
D	95	95	123	123
E	73	83	95	112
F	210	210	275	275
G	35	37	45	55
H	37	40	52	60
ACT.	SR 75	SR 75	SR 100	SR 100
RI	3745	3745	3742	3742
€	259,00	261,50	369,00	381,50

IN FASE D'ORDINE DEFINIRE LA POSIZIONE DELLA SFERA - PLEASE SPECIFY THE FLOW PATH WHILE ORDERING.

Art. 8P023300 (L) - 8P023400 (T) - 8P023500 (L) - 8P023600 (T)

 Valvola a sfera 3 vie, in acciaio AISI 316 L, con sfera forata a "L" o "T", solo deviatrice, filettata F/F/F, per alta pressione, con attuatore; idonee per olio (idraulico, ecc.) emulsione, gas metano. Per applicazioni particolari consultare l'ufficio commerciale.

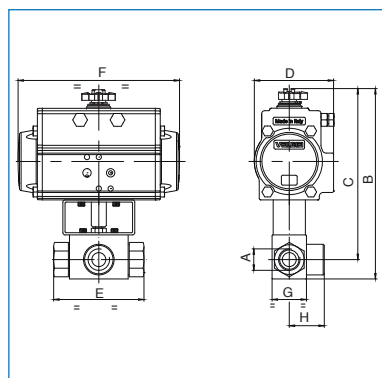
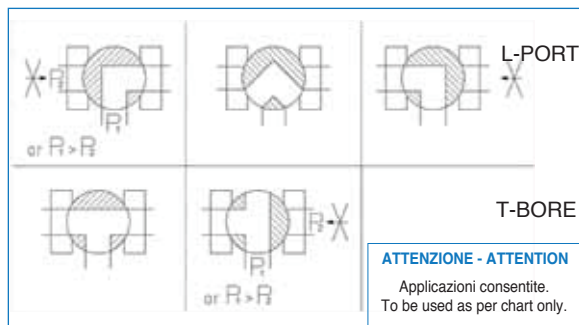
 3 ways ball valve, AISI 316L, "L" or "T" port, diverting only, F/F/F threaded, for high pressure, with actuator. For hydraulic oil, emulsion, gas. For particular applications, refer to Valbia.



Art. 8P023300 (L)
Art. 8P023400 (T)

PN	400	350	350	350
DN - A	3/8"	1/2"	3/4"	1"
B	182	196	226	236
C	164	178	203	207
D	71	81	95	95
E	73	83	95	112
F	141	164	210	210
G	35	37	45	55
H	37	40	52	60
ACT.	DA 52	DA 63	DA 75	DA 75
RI	3740	3741	3742	3742
€	428,00	510,50	636,00	773,00

VALVOLA CON ATTUATORE DOPPIO EFFETTO
VALVE WITH DOUBLE ACTING ACTUATOR




Art. 8P023500 (L)
Art. 8P023600 (T)


PN	400	350	350	350
DN - A	3/8"	1/2"	3/4"	1"
B	211	214	253	263
C	194	196	230	234
D	95	95	123	123
E	73	83	95	112
F	210	210	275	275
G	35	37	45	55
H	37	40	52	60
ACT.	SR 75	SR 75	SR 100	SR 100
RI	3745	3745	3742	3742
€	487,00	551,00	717,00	854,00

VALVOLA CON ATTUATORE SEMPLICE EFFETTO
VALVE WITH SPRING RETURN ACTUATOR

IN FASE D'ORDINE DEFINIRE LA POSIZIONE DELLA SFERA - PLEASE SPECIFY THE FLOW PATH WHILE ORDERING.

Art. 8P009700 - 8P019500 - 8P009800 - 8P019600

 Valvola a farfalla tipo "WAFER" PN16, corpo in ghisa G250 + vernice epossidica, disco in GGG40 nichelato, guarnizione in EPDM [Valpres art. 600104] o NBR [Valpres art. 600117], con attuatore.

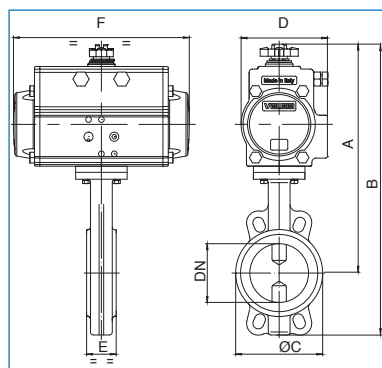
 Butterfly valve "WAFER" type PN16, body in cast iron G250 + epoxy painting, disc in GGG40 nicketed, EPDM [Valpres art. 600104] or NBR Valpres art. 600117] seat, with actuator.



Art. 8P009700 EPDM
Art. 8P019500 NBR

DN	50	65	80	100	125	150	200	250	300
PN	16	16	16	16	16	16	16	16	16
A	255	267	281	315	327	355	410	471	593
B	326	345	370	417	450	493	578	678	837
Ø C	100	120	127	161	190	215	268	325	400
D	71	71	81	95	95	106	123	137	148
E	43	46	46	52	56	56	60	68	78
F	141	141	164	210	210	241	275	333	372
ACT.	DA 52	DA 52	DA 63	DA 75	DA 75	DA 85	DA 100	DA 115	DA 125
RI	3836	3836	3838	3839	3840	3841	3842	3865	3866
€	159,50	165,50	182,00	234,50	265,00	309,50	423,00	600,00	875,50

VALVOLA CON ATTUATORE DOPPIO EFFETTO
VALVE WITH DOUBLE ACTING ACTUATOR





Art. 8P009800 EPDM
Art. 8P019600 NBR

DN	50	65	80	100	125	150	200	250	300
PN	16	16	16	16	16	16	16	16	16
A	266	279	312	328	354	366	469	524	565
B	338	357	401	430	477	504	637	731	808
Ø C	100	120	127	161	190	215	268	325	400
D	81	81	106	106	123	123	164	186	186
E	43	46	46	52	56	56	60	68	78
F	164	164	241	241	275	275	435	500	500
ACT.	SR 63	SR 63	SR 85	SR 85	SR 100	SR 100	SR 140	SR 160	SR 160
RI	3843	3843	3844	3840	3846	3847	3848	3867	3868
€	178,50	184,00	233,50	261,00	334,50	362,00	712,50	1.016,50	1.229,00

VALVOLA CON ATTUATORE SEMPLICE EFFETTO
VALVE WITH SPRING RETURN ACTUATOR

Art. 8P023700 - 8P023800

 Valvola a farfalla tipo "WAFER" PN10, corpo in ghisa GG25, disco GGG40 nichelato, guarnizione in EPDM con attuatore.

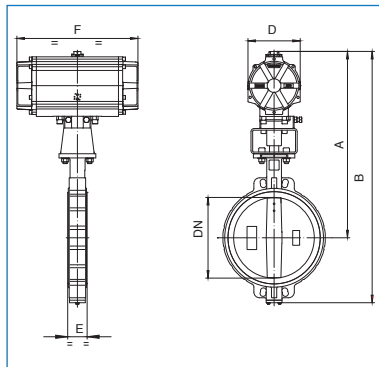
 Butterfly valve "WAFER" type PN10, GG25 cast iron, GGG40 nickel coated disc, EPDM seat with actuator.



Art. 8P023700

VALVOLA CON ATTUATORE DOPPIO EFFETTO
VALVE WITH DOUBLE ACTING ACTUATOR

DN	350	400	450	500	600
PN	10	10	10	10	10
A	709	798	820	908	1111
B	968	1107	1147	1269	1570
D	186	217	217	217	290
E	80	107	119	132	156
F	500	579	579	579	672
ACT.	DA 160	DA 200	DA 200	DA 200	DA 270
RI	4236	4171	4171	4237	4172
€	1.635,00	2.488,00	3.344,00	4.222,00	6.708,00





Art. 8P023800

VALVOLA CON ATTUATORE SEMPLICE EFFETTO
VALVE WITH SPRING RETURN ACTUATOR

DN	350	400	450	500	600
PN	10	10	10	10	10
A	766	949	971	1029	-
B	1025	1258	1298	1390	-
D	217	290	290	290	-
E	80	107	119	132	-
F	579	672	672	672	-
ACT.	SR 200	SR 270	SR 270	SR 270	-
RI	4238	4193	4193	4239	-
€	2.243,00	4.105,00	4.961,00	5.765,00	-

Art. 8P010100 - 8P019700 - 8P010200 - 8P019800

 Valvola a farfalla tipo "WAFER" PN16, corpo in ghisa G250 + vernice epossidica, disco AISI 316, guarnizione in EPDM [Valpres art. 600105] o NBR [Valpres art. 600119], con attuatore.

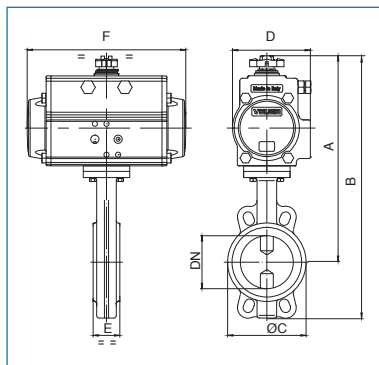
 Butterfly valve "WAFER" type PN16, body in cast iron G250 + epoxy painting, disc AISI 316, EPDM [Valpres art. 600105] o NBR [Valpres art. 600119] seat, with actuator.



Art. 8P010100 EPDM
Art. 8P019700 NBR

VALVOLA CON ATTUATORE DOPPIO EFFETTO
VALVE WITH DOUBLE ACTING ACTUATOR

DN	32	40	50	65	80	100	125	150	200	250	300
PN	16	16	16	16	16	16	16	16	16	16	16
A	224	224	255	267	281	315	327	355	410	471	593
B	282	294	326	345	370	417	450	493	578	678	837
Ø C	85	95	100	120	127	161	190	215	268	325	400
D	71	71	71	71	81	95	95	106	123	137	148
E	33	33	43	46	46	52	56	56	60	68	78
F	141	141	141	141	164	210	210	241	275	333	372
ACT.	DA 52	DA 52	DA 52	DA 52	DA 63	DA 75	DA 75	DA 85	DA 100	DA 115	DA 125
RI	3155	3836	3836	3836	3838	3839	3840	3841	3842	3865	3866
€	177,00	181,50	181,50	194,00	221,00	295,50	349,50	433,50	627,50	974,00	1.506,00



Art. 8P010200 EPDM
Art. 8P019800 NBR

VALVOLA CON ATTUATORE SEMPLICE EFFETTO
VALVE WITH SPRING RETURN ACTUATOR

DN	32	40	50	65	80	100	125	150	200	250	300
PN	16	16	16	16	16	16	16	16	16	16	16
A	231	235	266	279	312	328	354	366	469	524	565
B	290	305	338	357	401	430	477	504	637	731	808
Ø C	85	95	100	120	127	161	190	215	268	325	400
D	81	81	81	81	106	106	123	123	164	186	186
E	33	33	43	46	46	52	56	56	60	68	78
F	164	164	164	164	241	241	275	275	435	500	500
ACT.	SR 63	SR 63	SR 63	SR 63	SR 85	SR 85	SR 100	SR 100	SR 140	SR 160	SR 160
RI	3176	3843	3843	3843	3844	3840	3846	3847	3848	3867	3868
€	185,50	200,50	200,50	213,00	273,50	323,00	420,50	487,50	924,50	1.401,50	1.869,00

Art. 8P023900 - 8P024000

 Valvola a farfalla tipo "WAFER" PN10, corpo in ghisa GG25, disco CF8M, guarnizione in EPDM con attuatore.

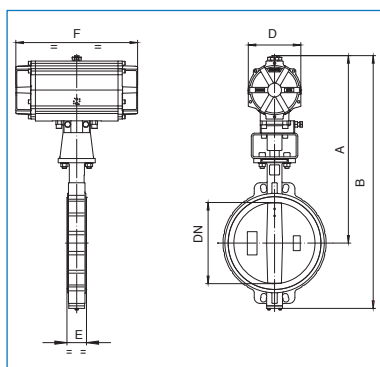
 Butterfly valve "WAFER" type PN10, GG25 cast iron, CF8M disc, EPDM seat with actuator.



Art. 8P023900

VALVOLA CON ATTUATORE DOPPIO EFFETTO
VALVE WITH DOUBLE ACTING ACTUATOR

DN	350	400	450	500	600
PN	10	10	10	10	10
A	709	798	820	908	1111
B	968	1107	1147	1269	1570
D	186	217	217	217	290
E	80	107	119	132	156
F	500	579	579	579	672
ACT.	DA 160	DA 200	DA 200	DA 200	DA 270
RI	4236	4171	4171	4237	4172
€	2.098,00	3.280,00	4.096,00	5.431,00	8.442,00




Art. 8P024000

VALVOLA CON ATTUATORE SEMPLICE EFFETTO
VALVE WITH SPRING RETURN ACTUATOR

DN	350	400	450	500	600
PN	10	10	10	10	10
A	766	949	971	1029	-
B	1025	1258	1298	1390	-
D	217	290	290	290	-
E	80	107	119	132	-
F	579	672	672	672	-
ACT.	SR 200	SR 270	SR 270	SR 270	-
RI	4238	4193	4193	4239	-
€	2.706,00	4.898,00	5.714,00	6.974,00	-

Art. 8P020500 - 8P020600

 Valvola a farfalla tipo "WAFER" PN16, corpo in ghisa G250 + vernice epossidica, disco AISI 316, guarnizione in VITON temperatura max di esercizio 150° C, con attuatore VITON.

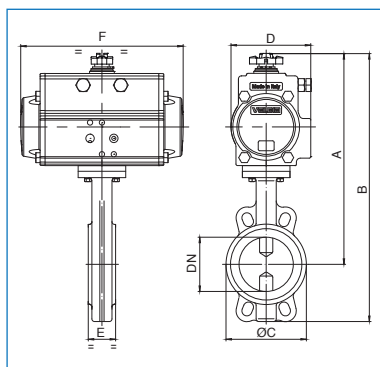
 Butterfly valve "WAFER" type PN16, G250 cast iron + epoxy painting, AISI 316 disc, VITON seat max operating temperature 150°C, with VITON seats actuator.



Art. 8P020500 VITON

VALVOLA CON ATTUATORE DOPPIO EFFETTO
VALVE WITH DOUBLE ACTING ACTUATOR

DN	50	65	80	100	125	150	200	250	300
PN	16	16	16	16	16	16	16	16	16
A	255	267	281	315	327	355	410	471	593
B	326	345	370	417	450	493	578	678	837
Ø C	100	120	127	161	190	215	268	325	400
D	71	71	81	95	95	106	123	137	148
E	43	46	46	52	56	56	60	68	78
F	141	141	164	210	210	241	275	333	372
ACT.	DA 52	DA 52	DA 63	DA 75	DA 75	DA 85	DA 100	DA 115	DA 125
RI	3836	3836	3838	3839	3840	3841	3842	3865	3866
€	230,00	230,00	274,50	391,00	463,00	599,00	825,00	1.205,00	1.697,00





Art. 8P020600 VITON

VALVOLA CON ATTUATORE SEMPLICE EFFETTO
VALVE WITH SPRING RETURN ACTUATOR

DN	50	65	80	100	125	150	200	250	300
PN	16	16	16	16	16	16	16	16	16
A	266	279	312	328	354	366	469	524	565
B	338	357	401	430	477	504	637	731	808
Ø C	100	120	127	161	190	215	268	325	400
D	81	81	106	106	123	123	164	186	186
E	43	46	46	52	56	56	60	68	78
F	164	164	241	241	275	275	435	500	500
ACT.	SR 63	SR 63	SR 85	SR 85	SR 100	SR 100	SR 140	SR 160	SR 160
RI	3843	3843	3844	3840	3846	3847	3848	3867	3868
€	240,00	252,00	351,00	428,00	556,00	666,00	1.133,00	1.741,00	2.169,00

Art. 8P010500 - 8P020100 - 8P010600 - 8P020200

 Valvola a farfalla tipo "LUG" PN16, corpo in ghisa GGG40 + vernice epossidica, disco in GGG40 nichelato, guarnizione in EPDM [Valpres art. 600204] o NBR [Valpres art. 600231] con attuatore.

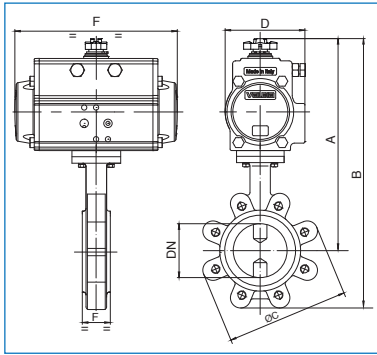
 Butterfly valve "LUG" type PN16, body in cast iron GGG40 + epoxy painting, disc GGG40 nicked, EPDM [Valpres art. 600204] or NBR [Valpres art. 600231] seat, with actuator.



Art. 8P010500 EPDM
Art. 8P020100 NBR

VALVOLA CON ATTUATORE DOPPIO EFFETTO
VALVE WITH DOUBLE ACTING ACTUATOR

DN	50	65	80	100	125	150	200	250	300
PN	16	16	16	16	16	16	16	16	16
A	255	267	281	315	327	355	410	471	593
B	326	345	370	417	450	493	578	678	837
ØC	165	185	200	220	250	285	340	405	460
D	71	71	81	95	95	106	123	137	148
E	43	46	46	52	56	56	60	68	78
F	141	141	164	210	210	241	275	333	372
ACT.	DA 52	DA 52	DA 63	DA 75	DA 75	DA 85	DA 100	DA 115	DA 125
RI	3836	3836	3838	3839	3840	3841	3842	3865	3866
€	169,50	178,50	206,00	255,00	287,00	355,50	463,50	657,50	970,50




Art. 8P010600 EPDM
Art. 8P020200 NBR

VALVOLA CON ATTUATORE SEMPLICE EFFETTO
VALVE WITH SPRING RETURN ACTUATOR

DN	50	65	80	100	125	150	200	250	300
PN	16	16	16	16	16	16	16	16	16
A	266	279	312	328	354	366	469	524	565
B	338	357	401	430	477	504	637	731	808
ØC	165	185	200	220	250	285	340	405	460
D	81	81	106	106	123	123	164	186	186
E	43	46	46	52	56	56	60	68	78
F	164	164	241	241	275	275	435	500	500
ACT.	SR 63	SR 63	SR 85	SR 85	SR 100	SR 100	SR 140	SR 160	SR 160
RI	3843	3843	3844	3840	3846	3847	3848	3867	3868
€	188,50	197,50	257,50	281,50	356,50	408,00	753,00	1.074,00	1.324,50

Art. 8P024100 - 8P024200

 Valvola a farfalla tipo "LUG" PN10, corpo in ghisa GGG40, disco in GGG40 nichelato, guarnizione in EPDM con attuatore.

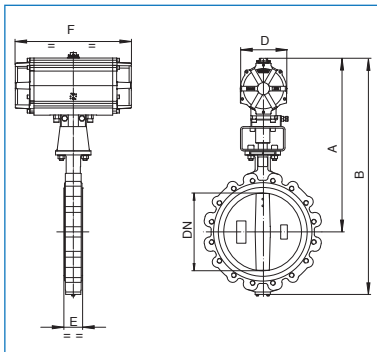
 Butterfly valve "LUG" type PN10, GGG40 cast iron, GGG40 nickel coated disc, EPDM seat with actuator.



Art. 8P024100

VALVOLA CON ATTUATORE DOPPIO EFFETTO
VALVE WITH DOUBLE ACTING ACTUATOR

DN	350	400	450	500	600
PN	10	10	10	10	10
A	709	798	820	908	1111
B	968	1107	1147	1269	1570
D	186	217	217	217	290
E	80	107	119	132	156
F	500	579	579	579	672
ACT.	DA 160	DA 200	DA 200	DA 200	DA 270
RI	4236	4171	4171	4237	4172
€	1.747,00	2.633,00	3.568,00	4.680,00	7.525,00




Art. 8P024200

VALVOLA CON ATTUATORE SEMPLICE EFFETTO
VALVE WITH SPRING RETURN ACTUATOR

DN	350	400	450	500	600
PN	10	10	10	10	10
A	766	949	971	1029	-
B	1025	1258	1298	1390	-
D	217	290	290	290	-
E	80	107	119	132	-
F	579	672	672	672	-
ACT.	SR 200	SR 270	SR 270	SR 270	-
RI	4238	4193	4193	4239	-
€	2.355,00	4.250,00	5.185,00	6.222,00	-

Art. 8P010900 - 8P019900 - 8P011000 - 8P020000

 Valvola a farfalla tipo "LUG" PN16, corpo in ghisa GGG40 + vernice epossidica, disco AISI 316, guarnizione in EPDM [Valpres art. 600205] o NBR [Valpres art. 600230], con attuatore.

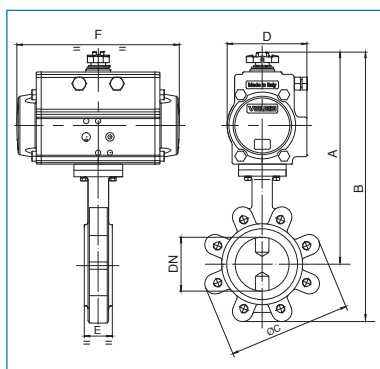
 Butterfly valve "LUG" type PN16, body in cast iron GGG40 + epoxy painting, disc AISI 316, EPDM seat [Valpres art. 600205] or NBR [Valpres art. 600230], with actuator.



Art. 8P010900 EPDM
Art. 8P019900 NBR

VALVOLA CON ATTUATORE DOPPIO EFFETTO
VALVE WITH DOUBLE ACTING ACTUATOR

DN	40	50	65	80	100	125	150	200	250	300
PN	16	16	16	16	16	16	16	16	16	16
A	224	255	267	281	315	327	355	410	471	593
B	294	326	345	370	417	450	493	578	678	837
ØC	145	165	185	200	220	250	285	340	405	460
D	71	71	71	81	95	95	106	123	137	148
E	33	43	46	46	52	56	56	60	68	78
F	141	141	141	164	210	210	241	275	333	372
ACT.	DA 52	DA 52	DA 52	DA 63	DA 75	DA 75	DA 85	DA 100	DA 115	DA 125
RI	3836	3836	3836	3838	3839	3840	3841	3842	3865	3866
€	190,50	192,50	204,00	237,50	304,00	372,00	462,00	657,00	1.013,50	1.546,00



Art. 8P011000 EPDM
Art. 8P020000 NBR

VALVOLA CON ATTUATORE SEMPLICE EFFETTO
VALVE WITH SPRING RETURN ACTUATOR

DN	40	50	65	80	100	125	150	200	250	300
PN	16	16	16	16	16	16	16	16	16	16
A	235	266	279	312	328	354	366	469	524	565
B	305	338	357	401	430	477	504	637	731	808
ØC	145	165	185	200	220	250	285	340	405	460
D	81	81	81	106	106	123	123	164	186	186
E	33	43	46	46	52	56	56	60	68	78
F	164	164	164	241	241	275	275	435	500	500
ACT.	SR 63	SR 63	SR 63	SR 85	SR 85	SR 100	SR 100	SR 140	SR 160	SR 160
RI	3843	3843	3843	3844	3840	3846	3847	3848	3867	3868
€	209,50	212,00	223,00	290,00	331,50	443,50	516,00	954,00	1.442,00	1.910,00

Art. 8P024300 - 8P024400

 Valvola a farfalla tipo "LUG" PN10, corpo in ghisa GGG40, disco CF8M, guarnizione in EPDM con attuatore.

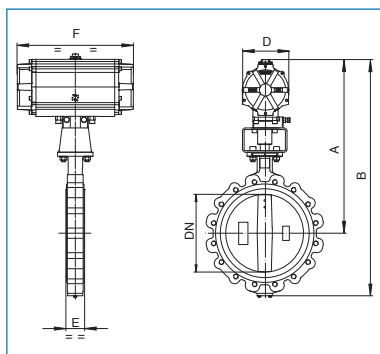
 Butterfly valve "LUG" type PN10, GGG40 cast iron, CF8M disc, EPDM seat with actuator.



Art. 8P024300

VALVOLA CON ATTUATORE DOPPIO EFFETTO
VALVE WITH DOUBLE ACTING ACTUATOR

DN	350	400	450	500	600
PN	10	10	10	10	10
A	709	798	820	908	1111
B	968	1107	1147	1269	1570
D	186	217	217	217	290
E	80	107	119	132	156
F	500	579	579	579	672
ACT.	DA 160	DA 200	DA 200	DA 200	DA 270
RI	4236	4171	4171	4237	4172
€	2.335,50	3.484,00	4.422,00	5.805,00	8.788,00





Art. 8P024400

VALVOLA CON ATTUATORE SEMPLICE EFFETTO
VALVE WITH SPRING RETURN ACTUATOR

DN	350	400	450	500	600
PN	10	10	10	10	10
A	766	949	971	1029	-
B	1025	1258	1298	1390	-
D	217	290	290	290	-
E	80	107	119	132	-
F	579	672	672	672	-
ACT.	SR 200	SR 270	SR 270	SR 270	-
RI	4238	4193	4193	4239	-
€	2.944,00	5.101,00	6.039,00	7.503,00	-

Art. 8P020900 - 8P021000

 Valvola a farfalla tipo "LUG" PN16, corpo in ghisa GGG40 + vernice epossidica, disco AISI 316, guarnizione in VITON temperatura max di esercizio 150° C, con attuatore VITON.

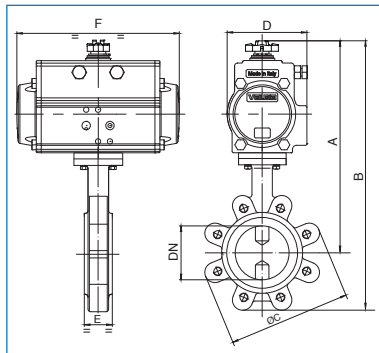
 Butterfly valve "LUG" type PN16, GGG40 cast iron + epoxy painting, AISI 316 disc, VITON seat max operating temperature 150° C, with VITON seats actuator.



Art. 8P020900 VITON

VALVOLA CON ATTUATORE DOPPIO EFFETTO
VALVE WITH DOUBLE ACTING ACTUATOR

DN	50	65	80	100	125	150	200	250	300
PN	16	16	16	16	16	16	16	16	16
A	255	267	281	315	327	355	410	471	593
B	326	345	370	417	450	493	578	678	837
ØC	165	185	200	220	250	285	340	405	460
D	71	71	81	95	95	106	123	137	148
E	43	46	46	52	56	56	60	68	78
F	141	141	164	210	210	241	275	333	372
ACT.	DA 52	DA 52	DA 63	DA 75	DA 75	DA 85	DA 100	DA 115	DA 125
RI	3836	3836	3838	3839	3840	3841	3842	3865	3866
€	245,00	245,00	299,00	416,50	507,00	657,00	901,50	1.320,00	1.846,00



Art. 8P021000 VITON

VALVOLA CON ATTUATORE SEMPLICE EFFETTO
VALVE WITH SPRING RETURN ACTUATOR

DN	50	65	80	100	125	150	200	250	300
PN	16	16	16	16	16	16	16	16	16
A	266	279	312	328	354	366	469	524	565
B	338	357	401	430	477	504	637	731	808
ØC	165	185	200	220	250	285	340	405	460
D	81	81	106	106	123	123	164	186	186
E	43	46	46	52	56	56	60	68	78
F	164	164	241	241	275	275	435	500	500
ACT.	SR 63	SR 63	SR 85	SR 85	SR 100	SR 100	SR 140	SR 160	SR 160
RI	3843	3843	3844	3840	3846	3847	3848	3867	3868
€	255,00	270,00	375,50	453,50	599,50	724,50	1.210,00	1.857,00	2.320,00

Art. 8P016500 - 8P016600

 Valvola a farfalla PVC, con attuatore.

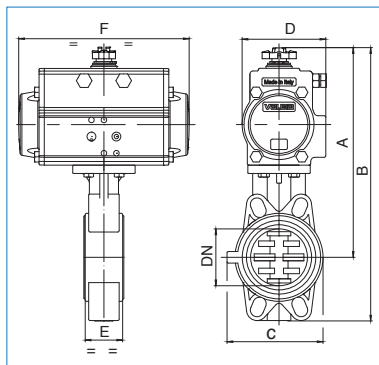
 PVC butterfly valve with actuator.



Art. 8P016500

VALVOLA CON ATTUATORE DOPPIO EFFETTO
VALVE WITH DOUBLE ACTING ACTUATOR

DN	40	50	65	80	100	125	150	200
PN	16	16	10	10	10	10	10	10
A	208	214	233	247	278	313	339	420
B	268	284	313	337	383	434	471	581
C	132	147	165	130	150	185	210	325
D	71	71	81	81	95	106	123	137
E	33	43	46	49	56	64	70	71
F	141	141	164	164	210	241	275	333
ACT.	DA 52	DA 52	DA 63	DA 63	DA 75	DA 85	DA 100	DA 115
€	342,00	353,00	388,50	425,00	501,00	565,00	687,00	977,50



Art. 8P016600

VALVOLA CON ATTUATORE SEMPLICE EFFETTO
VALVE WITH SPRING RETURN ACTUATOR

DN	40	50	65	80	100	125	150	200
PN	16	16	10	10	10	10	10	10
A	237	243	265	279	340	360	385	454
B	297	313	345	369	445	481	517	615
C	132	147	165	130	150	185	210	325
D	95	95	106	106	137	137	148	164
E	33	43	46	49	56	64	70	71
F	210	210	241	241	333	333	372	435
ACT.	SR 75	SR 75	SR 85	SR 85	SR 115	SR 115	SR 125	SR 140
€	401,00	412,00	453,00	489,50	643,50	693,50	819,00	1.198,50

Art. 8P021100 - 8P021200

Valvola a farfalla in ottone a passaggio totale [RB art. 600000], filettatura F/F, con attuatore.

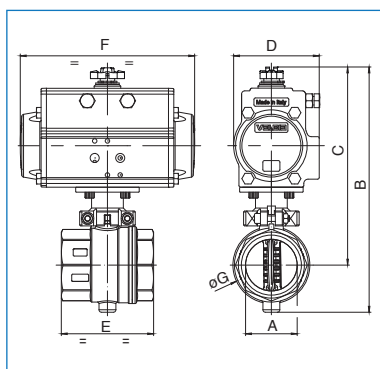
Brass butterfly valve full port [RB art. 600000], threaded F/F, with actuator.



Art. 8P021100

VALVOLA CON ATTUATORE DOPPIO EFFETTO
VALVE WITH DOUBLE ACTING ACTUATOR

PN	16	16	16	16	16	16	16	16
DN - A	1/2"	3/4"	1"	1"1/4	1"1/2	2"	2"1/2	3"
B	144	151	158	201	213	240	276	317
C	124	128	131	167	172	192	213	242
D	45	45	45	71	71	81	81	95
E	49	56	64	76	82	93	112	130
F	110	110	110	141	141	164	164	210
ØG	31	38	46	56	66	78	102	122
ACT.	DA 32	DA 32	DA 32	DA52	DA 52	DA 63	DA 63	DA 75
RI	3752	3752	3752	3825	3825	3208	3835	3826
€	152,00	155,00	159,50	194,50	203,50	235,50	375,00	482,00



Art. 8P021200

VALVOLA CON ATTUATORE SEMPLICE EFFETTO
VALVE WITH SPRING RETURN ACTUATOR

PN	16	16	16	16	16	16	16	16
DN - A	1/2"	3/4"	1"	1"1/4	1"1/2	2"	2"1/2	3"
B	181	189	195	212	242	258	308	331
C	161	165	168	178	201	210	245	256
D	71	71	71	81	95	95	106	106
E	49	56	64	76	82	93	112	130
F	141	141	141	164	210	210	241	241
ØG	31	38	46	56	66	78	102	122
ACT.	SR 52	SR 52	SR 52	SR 63	SR 75	SR 75	SR 85	SR 85
RI	3827	3827	3827	3828	3833	3834	3826	3826
€	181,50	184,50	189,50	216,50	265,50	285,00	453,00	528,50

Art. 8P015700 - 8P015800

Valvola a farfalla per uso alimentare, in acciaio inox AISI 304L, attacchi DIN 11851 F/F, con attuatore.

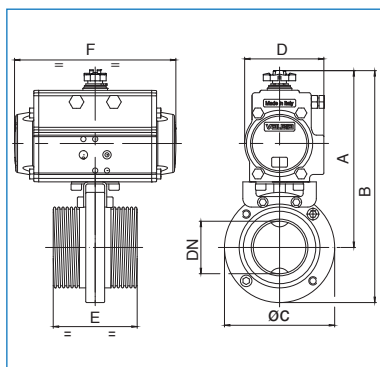
Stainless steel AISI 304L butterfly valve for food industry, F/F DIN 11851 connections, with actuator.



Art. 8P015700

VALVOLA CON ATTUATORE DOPPIO EFFETTO
VALVE WITH DOUBLE ACTING ACTUATOR

DN	25	32	40	50	65	80	100
PN	6	6	6	6	6	6	6
A	113	155	157	175	202	224	236
B	153	197	203	227	265	289	314
ØC	79	85	92	105	125	137	157
D	45	71	71	81	95	106	106
E	68	76	76	80	82	84	88
F	110	141	141	164	210	241	241
ACT.	DA 32	DA 52	DA 52	DA 63	DA 75	DA 85	DA 85
€	201,00	233,00	244,00	287,00	374,00	442,00	520,00




Art. 8P015800

VALVOLA CON ATTUATORE SEMPLICE EFFETTO
VALVE WITH SPRING RETURN ACTUATOR

DN	25	32	40	50	65	80	100
PN	6	6	6	6	6	6	6
A	150	155	169	193	216	224	249
B	189	197	215	245	279	292	327
ØC	79	85	92	105	125	137	157
D	71	71	81	95	106	106	123
E	68	76	76	80	82	84	88
F	141	141	164	210	241	241	275
ACT.	SR 52	SR 52	SR 63	SR 75	SR85	SR 85	SR 100
€	229,50	239,50	271,00	332,50	403,50	456,50	602,00

Art. 8P025900 - 8P026000

 Valvola a farfalla attacchi CLAMP, in acciaio inox AISI 304 con attuatore.

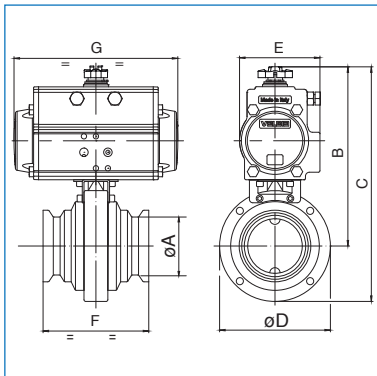
 Butterfly valve, CLAMP connections, stainless steel AISI 304 with actuator.



Art. 8P025900

PN	6	6	6	6	6	6	6
CLAMP	3/4"	1"	1"1/2	2"	2"1/2	3"	4"
ØA	19	25	38	51	63	76	101
B	113	113	155	174	197	202	223
C	138	153	197	227	254	265	302
ØD	50	79	85	105	113	125	157
E	45	45	71	81	95	95	106
F	58	68	76	80	82	82	88
G	110	110	141	164	210	210	241
ACT.	DA 32	DA 32	DA 52	DA 63	DA 75	DA 75	DA 85
€	202,00	202,00	234,00	285,00	350,00	373,00	525,00

VALVOLA CON ATTUATORE DOPPIO EFFETTO
VALVE WITH DOUBLE ACTING ACTUATOR



Art. 8P026000

PN	6	6	6	6	6	6	6
CLAMP	3/4"	1"	1"1/2	2"	2"1/2	3"	4"
ØA	19	25	38	51	63	76	101
B	150	150	166	192	197	216	236
C	175	189	209	245	254	279	314
ØD	50	79	85	105	113	125	157
E	71	71	81	95	95	106	123
F	58	68	76	80	82	82	88
G	141	141	164	210	210	241	275
ACT.	SR 52	SR 52	SR 63	SR75	SR 75	SR 85	SR 100
€	242,00	242,00	310,50	394,00	489,50	556,00	693,00

VALVOLA CON ATTUATORE SEMPLICE EFFETTO
VALVE WITH SPRING RETURN ACTUATOR

Art. 8P026100- 8P026200

 Valvola a farfalla ATTACCHI DIN a SALDARE, in acciaio inox AISI 304, con attuatore.

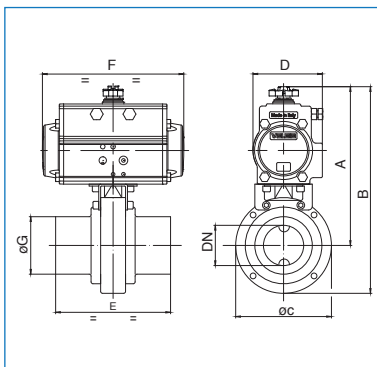
 Butterfly valve, DIN WELD CONNECTIONS, stainless steel AISI 304, with actuator.



Art. 8P026100

DN	25	32	40	50	65	80	100
PN	6	6	6	6	6	6	6
A	113	155	157	175	202	224	236
B	153	197	203	227	265	292	314
ØC	79	85	92	105	125	137	157
D	45	71	71	81	95	106	106
E	68	76	76	80	82	84	88
F	110	141	141	164	210	241	241
ØG	28	34	40	52	70	85	104
ACT.	DA 32	DA 52	DA 52	DA 63	DA 75	DA 85	DA 85
€	189,00	218,00	225,00	266,00	334,00	369,00	484,00

VALVOLA CON ATTUATORE DOPPIO EFFETTO
VALVE WITH DOUBLE ACTING ACTUATOR



Art. 8P026200

DN	25	32	40	50	65	80	100
PN	6	6	6	6	6	6	6
A	150	155	169	192	216	223	249
B	189	197	215	245	279	292	327
ØC	79	85	92	105	125	137	157
D	71	71	81	95	106	106	123
E	68	76	76	80	82	84	88
F	141	141	164	210	241	241	275
ØG	28	34	40	52	70	85	104
ACT.	SR 52	SR 52	SR 63	SR 75	SR 85	SR 85	SR 100
€	218,00	224,50	245,00	311,50	363,00	384,50	545,00

VALVOLA CON ATTUATORE SEMPLICE EFFETTO
VALVE WITH SPRING RETURN ACTUATOR