

# 10-/21- 11-/22- Serie CQ2

Ø 12, Ø 16, Ø 20, Ø 25, Ø 32, Ø 40, Ø 50, Ø 63, Ø 80, Ø 100  
Cilindro compatto

## Codici di ordinazione

**Per camera sterile**

10	Tipo con scarico
11	Tipo aspirazione vuoto

**Montaggio**

B	Foro passante (standard)
---	--------------------------

**Filettatura attacco**

—	Filettatura M	Da Ø 12 a Ø 25
TN	Rc	Da Ø 32 a Ø 100
TF	NPT	
	G	

\* Per i cilindri senza sensore, sono compatibili solo le filettature M per Ø 32 con corsa di 5 mm.

**Scanalatura di montaggio sensore**

Z	Da Ø 12 a Ø 25	2 lati
	Da Ø 32 a Ø 100	4 lati

**Numero di sensori**

—	2 pz.
S	1 pz.
n	n [pz.]

**Senza sensore Ø 12 a Ø 25**  
10 - C Q 2 B 20 - 10 D

**Ø 12 a Ø 100**  
10 - C D Q 2 B 32 - 10 D Z - M9B

**Con sensore**

—	No	Da Ø 32 a Ø 100
D	Con sensore (anello magnetico integrato)	Da Ø 12 a Ø 100

**Senza sensore Ø 12 a Ø 25**  
21 - C Q 2 B 20 - 10 D

**Ø 12 a Ø 100**  
21 - C D Q 2 B 32 - 10 D Z - M9B

**Rame, fluoro e senza silicone + bassa generazione di particelle**

21	Tipo con scarico
22	Tipo aspirazione vuoto

**Con sensore**

—	No	Da Ø 32 a Ø 100
D	Con sensore (Anello magnetico integrato)	Da Ø 12 a Ø 100

**Corsa cilindro [mm]**

\* Per la corsa standard, fare riferimento alla tabella seguente.

**Azione**

D	Doppio effetto
---	----------------

**Estremità stelo filettato**

—	Standard (estremità stelo filettato femmina)
M	Estremità stelo filettato maschio
C	Con paracolpi elastico (Ø 12 solo con sensore)

**Tipo di sensore (Con sensore)**

—	Senza sensore (Cilindro con anello magnetico integrato)
---	---

\* Per i codici dei sensori applicabili, fare riferimento alla pagina successiva.  
\* La corsa minima per il montaggio sensore e il campo d'esercizio sono gli stessi dei prodotti standard.  
\* I sensori sono spediti insieme (non assemblati).

## Modello

	Modello	Diametro (mm)	Attacco	Attacco di scarico	Azione	Corsa standard [mm]	
Tipo con scarico	10-/21-C(D)Q2B12	12	M5 x 0.8	M5 x 0.8	Doppio effetto Stelo semplice	5, 10, 15, 20, 25, 30	
	10-/21-C(D)Q2B16	16					
	10-/21-C(D)Q2B20	20					
	10-/21-C(D)Q2B25	25					
	10-/21-C(D)Q2B32	32	M5 x 0.8, 1/8 Nota)				5, 10, 15, 20, 25, 30 35, 40, 45, 50
	10-/21-C(D)Q2B40	40	1/8				
	10-/21-C(D)Q2B50	50	1/4				10, 15, 20, 25, 30, 35 40, 45, 50, 75, 100
	10-/21-C(D)Q2B63	63					
	10-/21-C(D)Q2B80	80	3/8				5, 10, 15, 20, 25, 30 35, 40, 45, 50
	10-/21-C(D)Q2B100	100					
Tipo aspirazione vuoto	11-/22-C(D)Q2B12	12	M5 x 0.8	M5 x 0.8	Doppio effetto Stelo semplice	5, 10, 15, 20, 25, 30	
	11-/22-C(D)Q2B16	16					
	11-/22-C(D)Q2B20	20					
	11-/22-C(D)Q2B25	25					
	11-/22-C(D)Q2B32	32	M5 x 0.8, 1/8 Nota)				5, 10, 15, 20, 25, 30 35, 40, 45, 50
	11-/22-C(D)Q2B40	40	1/8				
	11-/22-C(D)Q2B50	50	1/4				10, 15, 20, 25, 30, 35 40, 45, 50, 75, 100
	11-/22-C(D)Q2B63	63					
	11-/22-C(D)Q2B80	80	3/8				5, 10, 15, 20, 25, 30 35, 40, 45, 50, 75, 100
	11-/22-C(D)Q2B100	100					

Nota) Solo la corsa di 5 mm è dotata di M5 x 0.8 per senza sensore su Ø 32.

## Caratteristiche tecniche

Elemento	Diametro (mm)	12, 16, 20, 25 32, 40, 50, 63	80, 100
Pressione di prova		1.5 MPa	
Max. pressione d'esercizio		1.0 MPa	
Pressione d'esercizio minima		0.1 MPa	
Temperatura ambiente e del fluido		Senza sensore: -10°C a 70°C Con sensore: -10°C a 60°C (senza congelamento)	
Ammortizzo		Assente Nota 1)	
Velocità del pistone		da 30 a 400 mm/s	da 30 a 300 mm/s
Tolleranza sulla corsa		+1.0 Nota 2) 0	
Montaggio		Foro passante	
Lubrificante		10/11-: Grasso fluorinico 21-/22-: Grasso al litio a base di sapone	
Classe di pulizia (classe ISO)		10-/21-: Classe 4, 11-/22-: Classe 3	

Nota 1) Il cilindro con Ø 12 con sensore è fornito con un paracolpi elastico come standard.

Nota 2) La tolleranza sulla lunghezza della corsa non include la quantità di paracolpi da cambiare.

## Portata d'aspirazione del tipo aspirazione vuoto (valori di riferimento)

Dimensione	Portata di aspirazione L/min (ANR)
12 a 40	5
50, 63	10
80, 100	20

**Specifiche del sensore** (Fare riferimento al **catalogo WEB** per le specifiche dettagliate e i sensori non presenti nella tabella seguente.)

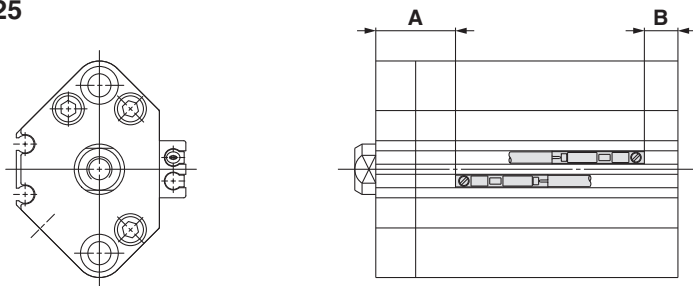
Tipo	Codice sensore	Tensione di carico	Campo corrente di carico	LED	Applicazione
Sensore allo stato solido	2 fili	D-M9B	24 VDC (da 10 a 28 VDC)	2.5 a 40 mA	Relè 24 VDC, PLC
	3 fili	D-M9N, D-M9P	28 VDC max.	40 mA max.	Relè, circuito IC, PLC
Sensore reed	D-A93, D-A96	24 VDC, 100 VAC	da 5 a 40 mA; 5 a 20 mA		Relè, PLC

PLC: Programmable Logic Controller

### Posizione corretta di montaggio sensore (rilevamento a fine corsa)

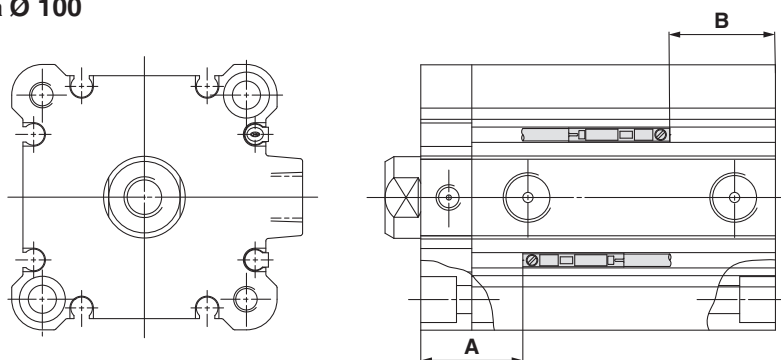
#### D-M9N/M9B/M9P D-A93/A96

Ø 12 a Ø 25



#### D-M9N/M9B/M9P D-A93/A96

Ø 32 a Ø 100



Diametro	D-M9□		D-A9□	
	A	B	A	B
12	16	7	12	3
16	19	6.5	15	2.5
20	19	7.5	15	3.5
25	19.5	8	15.5	4
32	22	9	18	5
40	26	11.5	22	7.5
50	24	14.5	20	10.5
63	26.5	17.5	22.5	13.5
80	34.5	22	30.5	18
100	39	27	35	23

## ⚠ Precauzioni specifiche del prodotto

Leggere attentamente prima dell'uso.

### Installazione/rimozione dell'anello di ritegno (Ø 50 a Ø 100)

#### ⚠ Precauzione

- Per l'installazione e la rimozione, utilizzare un paio di pinze apposite (utensile per il montaggio di un anello di ritegno di tipo C).
- Anche se si usano delle pinze apposite (utensile per il montaggio di un anello di ritegno di tipo C), è possibile provocare lesioni a persone o danni alle attrezzature circostanti dato che l'anello di ritegno potrebbe saltare via dalla punta di una pinza (utensile per il montaggio di un anello di ritegno di tipo C). Prestare molta attenzione alla fuoriuscita dell'anello di ritegno. Inoltre, assicurarsi che un anello di ritegno sia saldamente posizionato nella scanalatura del collare prima di fornire aria al momento dell'installazione.

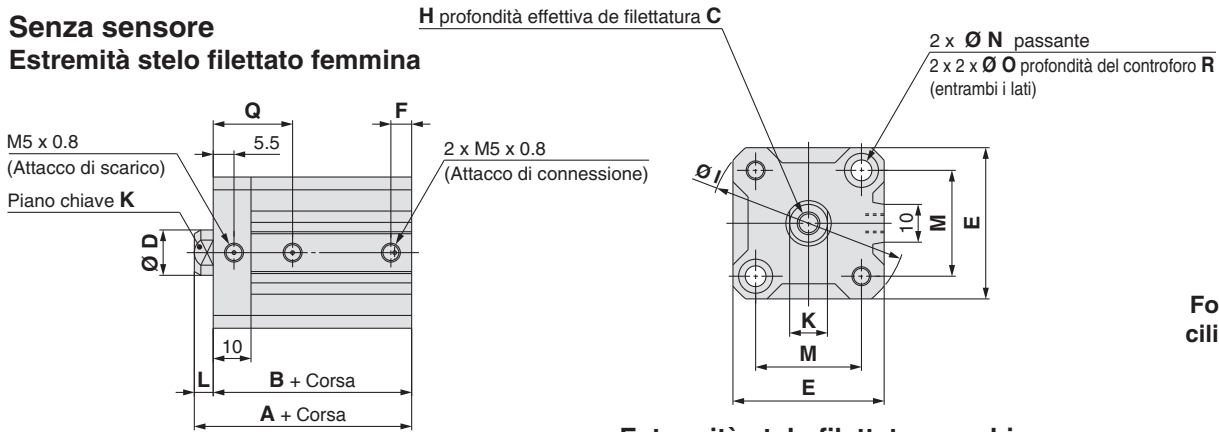
### Uso

#### ⚠ Precauzione

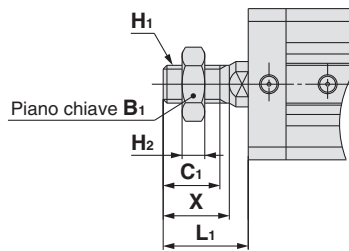
- Il carico sullo stelo deve essere sempre in direzione assiale.
  - Quando si installa un cilindro, è richiesto un centraggio accurato.
  - Quando lo si utilizza come stopper, installare una guida o adottare altre misure per evitare che il carico laterale venga applicato direttamente sullo stelo.
- Non allentare o rimuovere la vite a esagono incassato che fissa il collare. Potrebbe causare il distacco del collare, con conseguenti lesioni o danni alle apparecchiature periferiche.

10-11- C(D)Q2B12 a 25, 21-22- C(D)Q2B12 a 25

**Senza sensore**  
**Estremità stelo filettato femmina**



**Estremità stelo filettato maschio**



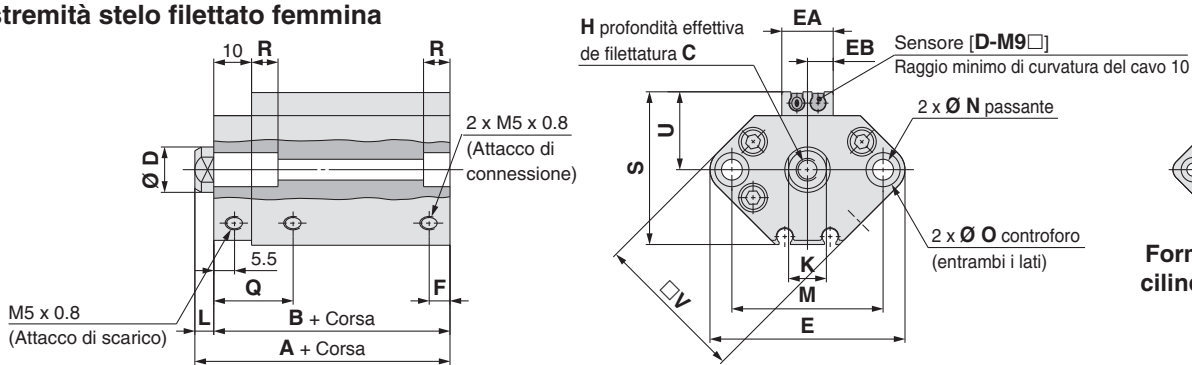
**Estremità stelo filettato maschio** [mm]

Diametro	B <sub>1</sub>	C <sub>1</sub>	H <sub>1</sub>	H <sub>2</sub>	L <sub>1</sub>	X
12	8	9	M5 x 0.8	4	14	10.5
16	10	10	M6 x 1.0	5	15.5	12
20	13	12	M8 x 1.25	5	18.5	14
25	17	15	M10 x 1.25	6	22.5	17.5

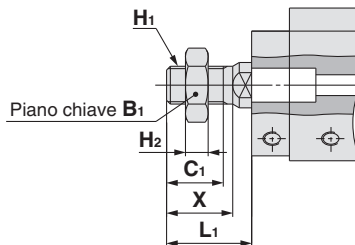
**Standard**

Simbolo	A	B	C	D	E	F	H	I	K	L	M	N	O	Q	R	Corsa standard
12	30.5	27	6	6	25	5	M3 x 0.5	32	5	3.5	15.5	3.5	6.5	17.5	3.5	5, 10, 15
16	32	28.5	8	8	29	5.5	M4 x 0.7	38	6	3.5	20	3.5	6.5	18	3.5	20, 25, 30
20	34	29.5	7	10	36	5.5	M5 x 0.8	47	8	4.5	25.5	5.5	9	18	7	5, 10, 15, 20, 25
25	37.5	32.5	12	12	40	5.5	M6 x 1.0	52	10	5	28	5.5	9	19	7	30, 35, 40, 45, 50

**Con sensore**  
**Estremità stelo filettato femmina**



**Estremità stelo filettato maschio**



**Estremità stelo filettato maschio** [mm]

Diametro	B <sub>1</sub>	C <sub>1</sub>	H <sub>1</sub>	H <sub>2</sub>	L <sub>1</sub>	X
12	8	9	M5 x 0.8	4	14	10.5
16	10	10	M6 x 1.0	5	15.5	12
20	13	12	M8 x 1.25	5	18.5	14
25	17	15	M10 x 1.25	6	22.5	17.5

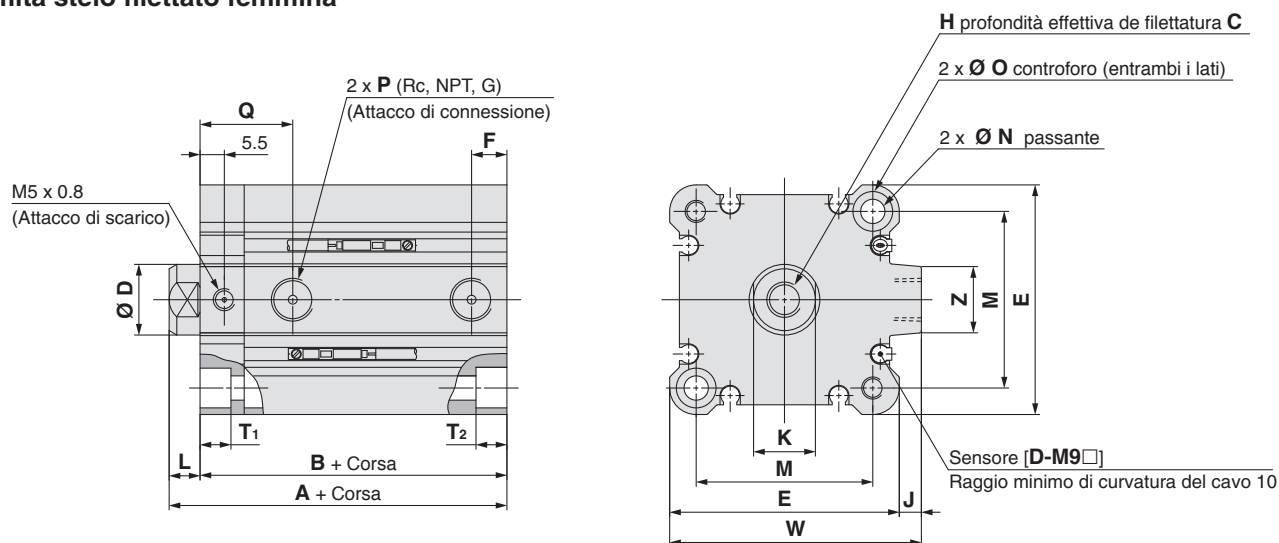
**Standard**

Simbolo	A	B	C	D	E	EA	EB	F	H	K	L	M	N	O	Q	R	S	U	V	Corsa standard
12	41.5	38	6	6	33	—	—	6.5	M3	5	3.5	22	3.5	6.5	21	3.5	27.5	14	25	5, 10, 15
16	44	40.5	8	8	37	13.2	6.6	5.5	M4	6	3.5	28	3.5	6.5	20	3.5	29.5	15	29	20, 25, 30
20	46	41.5	7	10	47	13.6	6.8	5.5	M5	8	4.5	36	5.5	9	18	7	35.5	18	36	5, 10, 15, 20, 25
25	47.5	42.5	12	12	52	13.6	6.8	5.5	M6	10	5	40	5.5	9	19	7	40.5	21	40	30, 35, 40, 45, 50

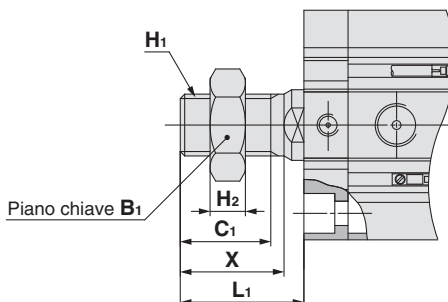
# Cilindro compatto <sup>10-</sup><sub>11-</sub> CQ2/<sup>21-</sup><sub>22-</sub> CQ2

<sup>10-</sup><sub>11-</sub> C(D)Q2B32 a 50, <sup>21-</sup><sub>22-</sub> C(D)Q2B32 a 50 (Nel caso dei modelli senza sensori, cambieranno solo le dimensioni A, B, F, P e Q. Fare riferimento alla tabella dimensioni.)

## Estremità stelo filettato femmina



## Estremità stelo filettato maschio



### Estremità stelo filettato maschio [mm]

Diametro	B <sub>1</sub>	C <sub>1</sub>	H <sub>1</sub>	H <sub>2</sub>	L <sub>1</sub>	X
32	22	20.5	M14 x 1.5	8	28.5	23.5
40	22	20.5	M14 x 1.5	8	28.5	23.5
50	27	26	M18 x 1.5	11	33.5	28.5

## Standard

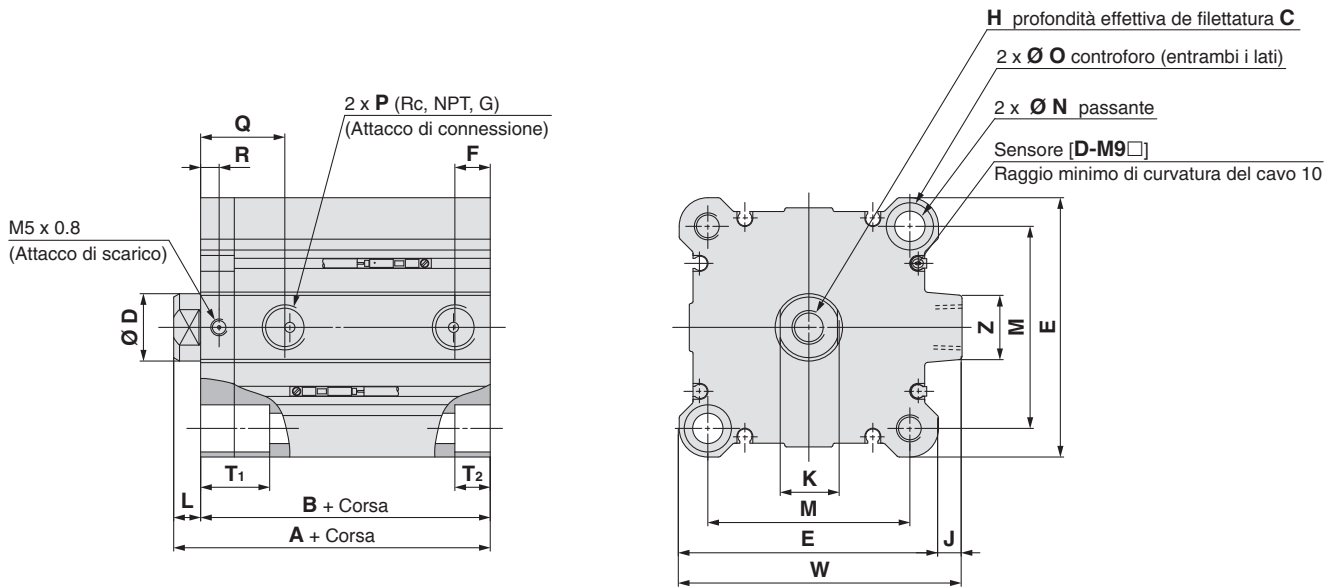
Diametro	Campo corsa <sup>(Nota)</sup>	Senza sensore					Con sensore					C	D	E	H	J	K
		A	B	F	P	Q	A	B	F	P	Q						
32	5	40	33	5.5	M5 x 0.8	20	50	43	7.5	1/8	20	13	16	45	M8 x 1.25	4.5	14
	10 a 50			7.5	1/8												
	75, 100	50	43	7.5	1/8												
40	5 a 50	46.5	39.5	7.5	1/8	22.5	56.5	49.5	7.5	1/8	22.5	13	16	52	M8 x 1.25	5	14
	75, 100	56.5	49.5														
	10 a 50	48.5	40.5	10.5	1/4	20.5	58.5	50.5	10.5	1/4	20.5	15	20	64	M10 x 1.5	7	17
75, 100	58.5	50.5															

Diametro	Campo corsa <sup>(Nota)</sup>	L	M	N	O	T <sub>1</sub>	T <sub>2</sub>	W	Z
32	5	7	34	5.5	9	7	7	49.5	14
	10 a 50								
	75, 100								
40	5 a 50	7	40	5.5	9	6	7	57	15
	75, 100								
	10 a 50	8	50	6.6	11	18	8	71	19
75, 100									

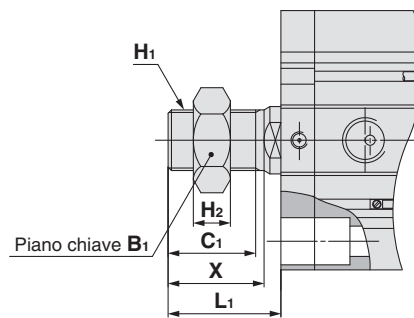
Nota) Un distanziale di 20, 15, 10 o 5 mm è fissato alla corsa da 75 o 100 mm per creare una corsa intermedia (55, 60, 65, 70 e 80, 85, 90, 95). Pertanto, è possibile ottenere le stesse dimensioni della corsa di 75 o 100 mm.

10-11- C(D)Q2B63 a 100, 21-22- C(D)Q2B63 a 100 (Nel caso dei modelli senza sensori, cambieranno solo le dimensioni A e B. Fare riferimento alla tabella dimensioni.)

**Estremità stelo filettato femmina**



**Estremità stelo filettato maschio**



**Estremità stelo filettato maschio [mm]**

Diametro	B <sub>1</sub>	C <sub>1</sub>	H <sub>1</sub>	H <sub>2</sub>	L <sub>1</sub>	X
63	27	26	M18 x 1.5	11	33.5	28.5
80	32	32.5	M22 x 1.5	13	43.5	35.5
100	41	32.5	M26 x 1.5	16	43.5	35.5

**Standard**

Diametro	Campo corsa <sup>Nota)</sup>	Senza sensore		Con sensore		C	D	E	F	H	J	K	L	M	N	O	P	Q
		A	B	A	B													
63	10 a 50	54	46	64	56	15	20	77	10.5	M10 x 1.5	7	17	8	60	9	14	1/4	25
	75, 100	64	56															
80	10 a 50	68.5	58.5	78.5	68.5	21	25	98	12.5	M16 x 2.0	6	22	10	77	11	17.5	3/8	31
	75, 100	78.5	68.5															
100	10 a 50	80	68	90	78	27	30	117	13	M20 x 2.5	6.5	27	12	94	11	17.5	3/8	38
	75, 100	90	78															

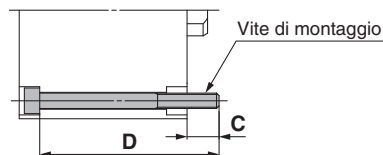
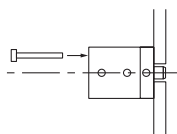
Diametro	Campo corsa <sup>Nota)</sup>	R	T <sub>1</sub>	T <sub>2</sub>	W	Z
63	10 a 50	5.5	20.5	10.5	84	19
	75, 100					
80	10 a 50	10	28.5	13.5	104	25
	75, 100					
100	10 a 50	10	28.5	13.5	123.5	25
	75, 100					

Nota) Un distanziale di 20, 15, 10 o 5 mm è fissato alla corsa da 75 o 100 mm per creare una corsa intermedia (55, 60, 65, 70 e 80, 85, 90, 95). Pertanto, è possibile ottenere le stesse dimensioni della corsa di 75 o 100 mm.

## Viti di montaggio per CQ2

Montaggio: La vite di montaggio per il montaggio a foro passante di CQ2B è disponibile come opzione. Consultare quanto segue per le procedure di ordinazione. Ordinare il numero effettivo di viti da usare.

Esempio) CQ-M5 x 40L 2 pz.



### Montaggio lato stelo/Senza sensore

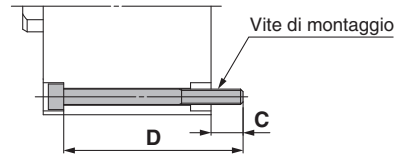
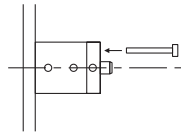
Modello		C	D	Vite di montaggio
10-	11-	6.5	CQ2B12-5D	35 CQ-M3 x 35L
			-10D	40 x 40L
			-15D	45 x 45L
			-20D	50 x 50L
			-25D	55 x 55L
			-30D	60 x 60L
10-	11-	5	CQ2B16-5D	35 CQ-M3 x 35L
			-10D	40 x 40L
			-15D	45 x 45L
			-20D	50 x 50L
			-25D	55 x 55L
			-30D	60 x 60L
10-	11-	7.5	CQ2B20-5D	35 CQ-M5 x 35L
			-10D	40 x 40L
			-15D	45 x 45L
			-20D	50 x 50L
			-25D	55 x 55L
			-30D	60 x 60L
			-35D	65 x 65L
			-40D	70 x 70L
			-45D	75 x 75L
			-50D	80 x 80L
			-50D	80 x 80L
10-	11-	9.5	CQ2B25-5D	40 CQ-M5 x 40L
			-10D	45 x 45L
			-15D	50 x 50L
			-20D	55 x 55L
			-25D	60 x 60L
			-30D	65 x 65L
			-35D	70 x 70L
			-40D	75 x 75L
			-45D	80 x 80L
			-50D	85 x 85L
10-21-	11-22-	9	CQ2B32-5DZ	40 CQ-M5 x 40L
			-10DZ	45 x 45L
			-15DZ	50 x 50L
			-20DZ	55 x 55L
			-25DZ	60 x 60L
			-30DZ	65 x 65L
			-35DZ	70 x 70L
			-40DZ	75 x 75L
			-45DZ	80 x 80L
			-50DZ	85 x 85L
			-75DZ	120 x 120L
-100DZ	145 x 145L			
10-21-	11-22-	7.5	CQ2B40-5DZ	45 CQ-M5 x 45L
			-10DZ	50 x 50L
			-15DZ	55 x 55L
			-20DZ	60 x 60L
			-25DZ	65 x 65L
			-30DZ	70 x 70L
			-35DZ	75 x 75L
			-40DZ	80 x 80L
			-45DZ	85 x 85L
			-50DZ	90 x 90L
			-75DZ	125 x 125L
-100DZ	150 x 150L			

Modello		C	D	Vite di montaggio
10-21-	11-22-	12.5	CQ2B50-10DZ	55 CQ-M6 x 55L
			-15DZ	60 x 60L
			-20DZ	65 x 65L
			-25DZ	70 x 70L
			-30DZ	75 x 75L
			-35DZ	80 x 80L
			-40DZ	85 x 85L
			-45DZ	90 x 90L
			-50DZ	95 x 95L
			-75DZ	130 x 130L
			-100DZ	155 x 155L
10-21-	11-22-	14.5	CQ2B63-10DZ	60 CQ-M8 x 60L
			-15DZ	65 x 65L
			-20DZ	70 x 70L
			-25DZ	75 x 75L
			-30DZ	80 x 80L
			-35DZ	85 x 85L
			-40DZ	90 x 90L
			-45DZ	95 x 95L
			-50DZ	100 x 100L
			-75DZ	135 x 135L
			-100DZ	160 x 160L
10-21-	11-22-	15	CQ2B80-10DZ	70 CQ-M10 x 70L
			-15DZ	75 x 75L
			-20DZ	80 x 80L
			-25DZ	85 x 85L
			-30DZ	90 x 90L
			-35DZ	95 x 95L
			-40DZ	100 x 100L
			-45DZ	105 x 105L
			-50DZ	110 x 110L
			-75DZ	145 x 145L
			-100DZ	170 x 170L
10-21-	11-22-	15.5	CQ2B100-10DZ	80 CQ-M10 x 80L
			-15DZ	85 x 85L
			-20DZ	90 x 90L
			-25DZ	95 x 95L
			-30DZ	100 x 100L
			-35DZ	105 x 105L
			-40DZ	110 x 110L
			-45DZ	115 x 115L
			-50DZ	120 x 120L
			-75DZ	155 x 155L
			-100DZ	180 x 180L

## Viti di montaggio per CQ2

**Montaggio:** La vite di montaggio per il montaggio a foro passante di CQ2B è disponibile come opzione.  
Consultare quanto segue per le procedure di ordinazione.  
Ordinare il numero effettivo di viti da usare.

Esempio) CQ-M5 x 40L 2 pz.



### Montaggio lato testa/Senza sensore

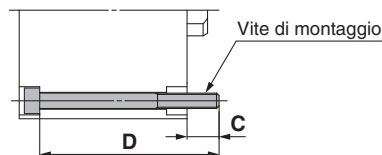
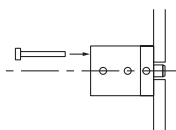
Modello		C	D	Vite di montaggio
10-	11-	6.5	CQ2B12-5D	35 CQ-M3 x 35L
			-10D	40 x 40L
			-15D	45 x 45L
			-20D	50 x 50L
			-25D	55 x 55L
			-30D	60 x 60L
10-	11-	5	CQ2B16-5D	35 CQ-M3 x 35L
			-10D	40 x 40L
			-15D	45 x 45L
			-20D	50 x 50L
			-25D	55 x 55L
			-30D	60 x 60L
10-	11-	7.5	CQ2B20-5D	35 CQ-M5 x 35L
			-10D	40 x 40L
			-15D	45 x 45L
			-20D	50 x 50L
			-25D	55 x 55L
			-30D	60 x 60L
			-35D	65 x 65L
			-40D	70 x 70L
			-45D	75 x 75L
			-50D	80 x 80L
			-50D	80 x 80L
10-	11-	9.5	CQ2B25-5D	40 CQ-M5 x 40L
			-10D	45 x 45L
			-15D	50 x 50L
			-20D	55 x 55L
			-25D	60 x 60L
			-30D	65 x 65L
			-35D	70 x 70L
			-40D	75 x 75L
			-45D	80 x 80L
			-50D	85 x 85L
10-21-	11-22-	9	CQ2B32-5DZ	40 CQ-M5 x 40L
			-10DZ	45 x 45L
			-15DZ	50 x 50L
			-20DZ	55 x 55L
			-25DZ	60 x 60L
			-30DZ	65 x 65L
			-35DZ	70 x 70L
			-40DZ	75 x 75L
			-45DZ	80 x 80L
			-50DZ	85 x 85L
			-75DZ	120 x 120L
-100DZ	145 x 145L			
10-21-	11-22-	11.5	CQ2B40-5DZ	50 CQ-M5 x 50L
			-10DZ	55 x 55L
			-15DZ	60 x 60L
			-20DZ	65 x 65L
			-25DZ	70 x 70L
			-30DZ	75 x 75L
			-35DZ	80 x 80L
			-40DZ	85 x 85L
			-45DZ	90 x 90L
			-50DZ	95 x 95L
			-75DZ	130 x 130L
			-100DZ	155 x 155L

Modello		C	D	Vite di montaggio
10-21-	11-22-	12.5	CQ2B50-10DZ	45 CQ-M6 x 45L
			-15DZ	50 x 50L
			-20DZ	55 x 55L
			-25DZ	60 x 60L
			-30DZ	65 x 65L
			-35DZ	70 x 70L
			-40DZ	75 x 75L
			-45DZ	80 x 80L
			-50DZ	85 x 85L
			-75DZ	120 x 120L
			-100DZ	145 x 145L
10-21-	11-22-	14.5	CQ2B63-10DZ	50 CQ-M8 x 50L
			-15DZ	55 x 55L
			-20DZ	60 x 60L
			-25DZ	65 x 65L
			-30DZ	70 x 70L
			-35DZ	75 x 75L
			-40DZ	80 x 80L
			-45DZ	85 x 85L
			-50DZ	90 x 90L
			-75DZ	125 x 125L
			-100DZ	150 x 150L
10-21-	11-22-	15	CQ2B80-10DZ	55 CQ-M10 x 55L
			-15DZ	60 x 60L
			-20DZ	65 x 65L
			-25DZ	70 x 70L
			-30DZ	75 x 75L
			-35DZ	80 x 80L
			-40DZ	85 x 85L
			-45DZ	90 x 90L
			-50DZ	95 x 95L
			-75DZ	130 x 130L
			-100DZ	155 x 155L
10-21-	11-22-	15.5	CQ2B100-10DZ	65 CQ-M10 x 65L
			-15DZ	70 x 70L
			-20DZ	75 x 75L
			-25DZ	80 x 80L
			-30DZ	85 x 85L
			-35DZ	90 x 90L
			-40DZ	95 x 95L
			-45DZ	100 x 100L
			-50DZ	105 x 105L
			-75DZ	140 x 140L
			-100DZ	165 x 165L

## Viti di montaggio per CDQ2

Montaggio: La vite di montaggio per il montaggio a foro passante di CDQ2B è disponibile come opzione. Consultare quanto segue per le procedure di ordinazione. Ordinare il numero effettivo di viti da usare.

Esempio) CQ-M5 x 50L 2 pz.



### Montaggio lato stelo/Con sensore

Modello		C	D	Vite di montaggio			
10-	11-	5.5	45	CQ-M3 x 45L			
			50	x 50L			
			55	x 55L			
			60	x 60L			
			65	x 65L			
			70	x 70L			
10-	11-	8	50	CQ-M3 x 50L			
			55	x 55L			
			60	x 60L			
			65	x 65L			
			70	x 70L			
			75	x 75L			
10-	11-	10.5	50	CQ-M5 x 50L			
			55	x 55L			
			60	x 60L			
			65	x 65L			
			70	x 70L			
			75	x 75L			
			80	x 80L			
			85	x 85L			
			90	x 90L			
			95	x 95L			
			10-	11-	9.5	50	CQ-M5 x 50L
						55	x 55L
60	x 60L						
65	x 65L						
70	x 70L						
75	x 75L						
80	x 80L						
85	x 85L						
90	x 90L						
95	x 95L						
10-21-	11-22-	9	50	CQ-M5 x 50L			
			55	x 55L			
			60	x 60L			
			65	x 65L			
			70	x 70L			
			75	x 75L			
			80	x 80L			
			85	x 85L			
			90	x 90L			
			95	x 95L			
			120	x 120L			
			145	x 145L			
10-21-	11-22-	7.5	55	CQ-M5 x 55L			
			60	x 60L			
			65	x 65L			
			70	x 70L			
			75	x 75L			
			80	x 80L			
			85	x 85L			
			90	x 90L			
			95	x 95L			
			100	x 100L			
			125	x 125L			
			150	x 150L			

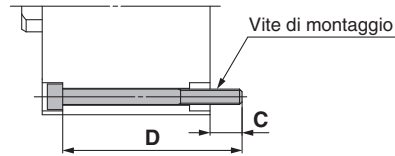
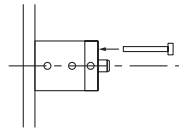
Modello		C	D	Vite di montaggio
10-21-	11-22-	12.5	65	CQ-M6 x 65L
			70	x 70L
			75	x 75L
			80	x 80L
			85	x 85L
			90	x 90L
			95	x 95L
			100	x 100L
			105	x 105L
			130	x 130L
			155	x 155L
			10-21-	11-22-
75	x 75L			
80	x 80L			
85	x 85L			
90	x 90L			
95	x 95L			
100	x 100L			
105	x 105L			
110	x 110L			
135	x 135L			
160	x 160L			
10-21-	11-22-	15		
			85	x 85L
			90	x 90L
			95	x 95L
			100	x 100L
			105	x 105L
			110	x 110L
			115	x 115L
			120	x 120L
			145	x 145L
			170	x 170L
			10-21-	11-22-
95	x 95L			
100	x 100L			
105	x 105L			
110	x 110L			
115	x 115L			
120	x 120L			
125	x 125L			
130	x 130L			
155	x 155L			
180	x 180L			



## Viti di montaggio per CDQ2

Montaggio: La vite di montaggio per il montaggio a foro passante di CDQ2B è disponibile come opzione. Consultare quanto segue per le procedure di ordinazione. Ordinare il numero effettivo di viti da usare.

Esempio) CQ-M5 x 50L 2 pz.



### Montaggio lato testa/Con sensore

Modello		C	D	Vite di montaggio
10-	11-	5.5	35	CQ-M3 x 35L
			40	x 40L
			45	x 45L
			50	x 50L
			55	x 55L
			60	x 60L
10-	11-	8	40	CQ-M3 x 40L
			45	x 45L
			50	x 50L
			55	x 55L
			60	x 60L
			65	x 65L
10-	11-	10.5	40	CQ-M5 x 40L
			45	x 45L
			50	x 50L
			55	x 55L
			60	x 60L
			65	x 65L
			70	x 70L
			75	x 75L
			80	x 80L
			85	x 85L
			90	x 90L
10-	11-	9.5	40	CQ-M5 x 40L
			45	x 45L
			50	x 50L
			55	x 55L
			60	x 60L
			65	x 65L
			70	x 70L
			75	x 75L
			80	x 80L
			85	x 85L
			10-21-	11-22-
55	x 55L			
60	x 60L			
65	x 65L			
70	x 70L			
75	x 75L			
80	x 80L			
85	x 85L			
90	x 90L			
95	x 95L			
120	x 120L			
145	x 145L			
10-21-	11-22-	11.5	60	CQ-M5 x 60L
			65	x 65L
			70	x 70L
			75	x 75L
			80	x 80L
			85	x 85L
			90	x 90L
			95	x 95L
			100	x 100L
			105	x 105L
			130	x 130L
			155	x 155L

Modello		C	D	Vite di montaggio
10-21-	11-22-	12.5	55	CQ-M6 x 55L
			60	x 60L
			65	x 65L
			70	x 70L
			75	x 75L
			80	x 80L
			85	x 85L
			90	x 90L
			95	x 95L
			120	x 120L
			145	x 145L
10-21-	11-22-	14.5	60	CQ-M8 x 60L
			65	x 65L
			70	x 70L
			75	x 75L
			80	x 80L
			85	x 85L
			90	x 90L
			95	x 95L
			100	x 100L
			125	x 125L
			150	x 150L
10-21-	11-22-	15	65	CQ-M10 x 65L
			70	x 70L
			75	x 75L
			80	x 80L
			85	x 85L
			90	x 90L
			95	x 95L
			100	x 100L
			105	x 105L
			130	x 130L
			155	x 155L
10-21-	11-22-	15.5	75	CQ-M10 x 75L
			80	x 80L
			85	x 85L
			90	x 90L
			95	x 95L
			100	x 100L
			105	x 105L
			110	x 110L
			115	x 115L
			140	x 140L
			165	x 165L