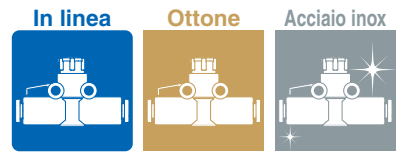


Regolatore di flusso con raccordi istantanei

RoHS

Tipo in linea



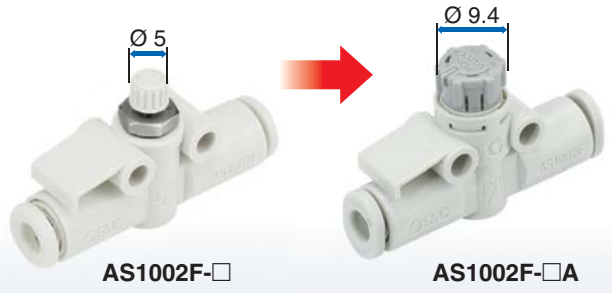
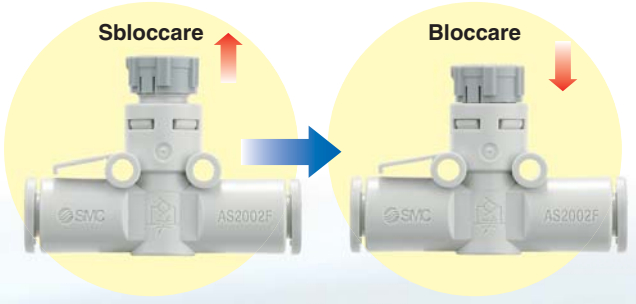
Riduce i tempi di installazione!

Facile da usare

Tipo bloccabile

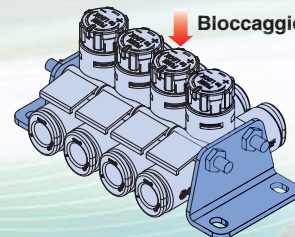
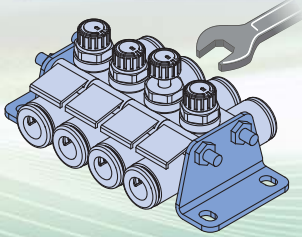
Diam. est. manopola: Quasi raddoppiato!

• Facile da bloccare



Modello attuale

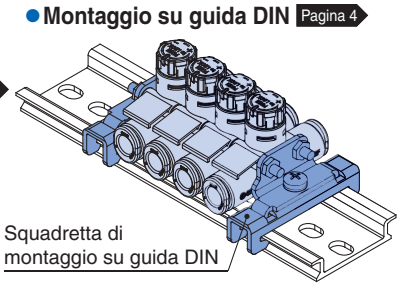
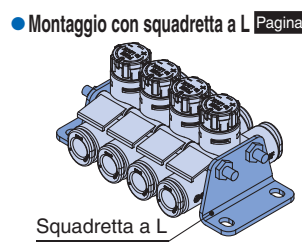
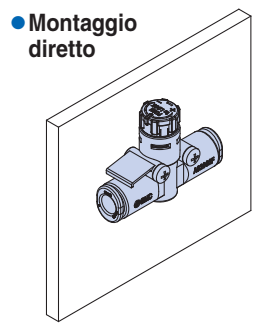
Tipo bloccabile



Bloccaggio facilitato rispetto al modello attuale con chiave



Varianti di montaggio



Nuove "esecuzioni speciali" aggiunte. [Pagina 3, 8](#)

- Lubrificante: vaselina -X12
- Senza grasso + valvola a spillo -X21
- Valvola a spillo -X214
- Clean Series 10-

Serie AS



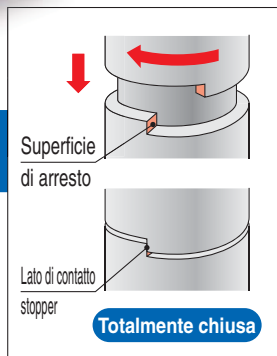
CAT.EUS20-243B-IT

Riproducibilità della portata



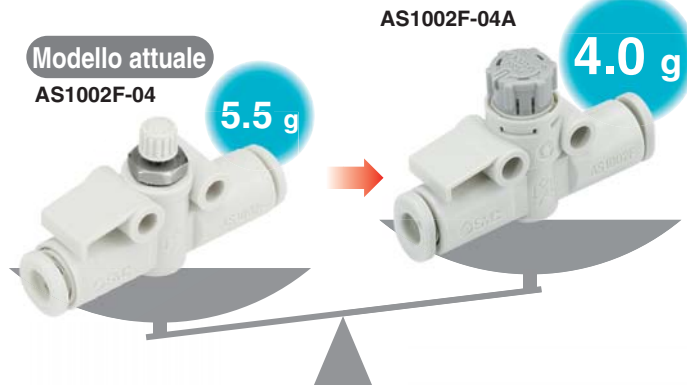
Migliore riproducibilità della portata

Posizione stabile della manopola quando è completamente chiusa (senza portata) sul lato di contatto stopper (stopper rotante). Piccole variazioni della portata a seconda del numero di rotazioni della manopola.



Leggero

Peso: Circa **27 %** più leggero



Manopola grande

Modello attuale

Dimensioni reali

Modello	Ø 5 mm	Ø 8 mm	Ø 10 mm	Ø 11 mm	Ø 14 mm
AS1002F	Ø 9.4 mm	Ø 12 mm	Ø 13 mm	Ø 16.6 mm	Ø 18.8 mm

Manopola piccola difficile da usare. È difficile realizzare regolazioni precise.

Manopola grande facile da ruotare. È facile eseguire regolazioni precise.

Facile identificazione del tipo di prodotto

Tramite targhetta identificatrice

È possibile identificare sia il prodotto, in caso di montaggio di molteplici regolatori, che la direzione del flusso, con la semplice applicazione di un'etichetta di identificazione.



Targhetta identificatrice

(Esempio con etichetta di identificazione compresa)

Tramite colore

Modello	Colore anello di rilascio	
	mm	Pollici
AS□2F <small>Pagina 3</small>	Grigio chiaro	Arancione
AS□2FG <small>Pagina 8</small>	Bianco	Bianco

Varianti della serie

☉ Il modello nichelato per elettrolisi è standard. ☉ Il modello in acciaio inox è standard.

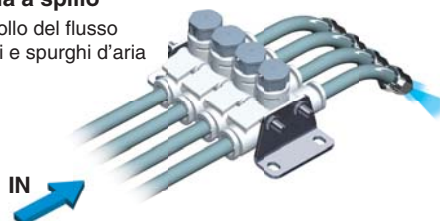
Modello	Diam. est. tubo applicabile											Materiale parti metalliche	Materiale tubo applicabile	
	Millimetri					Pollici								
	3.2	4	6	8	10	12	1/8"	5/32"	1/4"	5/16"	3/8"			1/2"
AS1002F	●	●	●				●	●	●				-Ottone -Acciaio inox	Nylon (Serie T, TIA)
AS2002F		●	●					●	●			Nylon morbido (TS, TISA serie)		
AS2052F			●	●					●	●		Poliuretano (Serie T, TIUB)		
AS3002F			●	●	●	●			●	●	●	Fluoropolimero (TLM, TILM serie) (Serie TH, TIH)		
AS4002F				●	●						●	●		



Esecuzioni speciali (Pagine 3, 8)

Valvola a spillo

- Controllo del flusso di soffi e spurghi d'aria



Senza grasso (guarnizione di tenuta: fluorurata) + valvola a spillo (senza valvola unidirezionale)	-X21
Valvola a spillo (senza valvola unidirezionale)	-X214

Varianti della serie bloccabile

Regolatore di flusso con raccordo istantaneo Serie AS

Bloccabile a pressione consente il facile bloccaggio della regolazione.

Taglia corpo	Attacco	Diam. est. tubo applicabile	
		Millimetri	Pollici
1 a 4	M5 a 1/2	Ø 2 a Ø 16	Ø 1/8" a Ø 1/2"

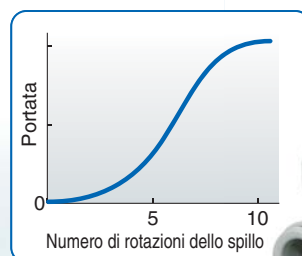


Consultare il catalogo su www.smc.eu per maggiori dettagli.

Regolatore di flusso con indicatore Serie AS-FS

L'indicazione numerica della rotazione della manopola per la regolazione riduce i tempi di impostazione e la possibilità di errori

Taglia corpo	Attacco	Diam. est. tubo applicabile	
		Millimetri	Pollici
1 a 4	M5 a 1/2	Ø 2 a Ø 16	Ø 1/8" a Ø 1/2"



Consultare il catalogo su www.smc.eu per maggiori dettagli.

Regolatore di flusso con raccordi istantanei

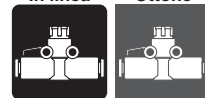
Tipo in linea

Serie AS



RoHS

In linea Ottone



Modello

Modello	Diam. est. tubo applicabile												
	Millimetri						Pollici						
	3.2	4	6	8	10	12	1/8"	5/32"	1/4"	5/16"	3/8"	1/2"	
AS1002F	●	●	●				●	●	●				
AS2002F		●	●					●	●				
AS2052F			●	●					●	●			
AS3002F			●	●	●	●			●	●	●		
AS4002F					●	●					●	●	

Specifiche

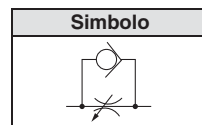
Fluido	Aria
Pressione di prova	1.5 MPa
Max. pressione d'esercizio	1 MPa
Min. pressione d'esercizio	0.1 MPa
Temperatura d'esercizio	-5 a 60 °C (senza congelamento)
Materiale tubo utilizzabile	Nylon, nylon morbido, poliuretano*1, FEP, PFA

*1: Prestare attenzione in corrispondenza della pressione d'esercizio massima se si usano tubi in poliuretano o nylon morbido. Consultare il catalogo su www.smc.eu per maggiori dettagli.

Portata e conduttanza sonora

Modello	AS1002F-□A			AS2002F-□A		AS2052F-□A		AS3002F-□A				AS4002F-□A		
Diam. est. tubo	Millimetri	Pollici	Flusso libero	Flusso controllato	Flusso libero	Flusso controllato	Flusso libero	Flusso controllato	Flusso libero	Flusso controllato	Flusso libero	Flusso controllato	Flusso libero	Flusso controllato
Valore C: Conduttanza sonora dm ³ /s-bar	Ø 3.2	Ø 4	Ø 6	Ø 4	Ø 6	Ø 6	Ø 8	Ø 6	Ø 8	Ø 10	Ø 12	Ø 10	Ø 12	
	Ø 1/8"	Ø 5/32"	Ø 1/4"	Ø 5/32"	Ø 1/4"	Ø 1/4"	Ø 5/16"	Ø 1/4"	Ø 5/16"	Ø 3/8"	—	Ø 3/8"	Ø 1/2"	
Valori b: Rapporto critico della pressione	Flusso libero	0.3	0.4	0.6	0.4	0.6	1.0	1.2	1.1	1.6	2.2	2.6	2.4	3.5
	Flusso controllato	0.3			0.4	0.6	1.0	1.2	1.3	1.9	2.7	3.3	2.8	4.1
	Flusso libero	0.3	0.2		0.3	0.1	0.2		0.2			0.3	0.2	
	Flusso controllato	0.2	0.3	0.4	0.2		0.2	0.3	0.1		0.2		0.1	0.2

Simbolo di direzione flusso sul corpo



*: I valori di C e b si riferiscono: al flusso controllato con lo spillo completamente aperto e al flusso libero con lo spillo completamente chiuso.

*: Si applicano le stesse specifiche anche alla serie AS-FG (tipo in acciaio inox).

Codici di ordinazione

AS 200 2 F - 06 A - □

Taglia corpo

100	M5 standard
200	1/8 Standard
205	1/4 standard
300	3/8 standard
400	1/2 standard

Con raccordi istantanei

Esecuzioni speciali

Tipo bloccabile

Diam. est. tubo utilizzabile*1

Millimetri		Pollici	
23	Ø 3.2*2	01	Ø 1/8"
04	Ø 4	03	Ø 5/32"
06	Ø 6	07	Ø 1/4"
08	Ø 8	09	Ø 5/16"
10	Ø 10	11	Ø 3/8"
12	Ø 12	13	Ø 1/2"

*1: Per selezionare il diam. est. tubo applicabile, consultare la sezione "Modello".

*2: Usare il tubo Ø 1/8".

Esecuzioni speciali

Made to Order

Lubrificante: vaselina -X12

Esempio) AS2002F-04A-X12

Senza grasso (guarnizione di tenuta: fluorurata) + valvola a spillo (senza valvola unidirezionale) -X21

Esempio) AS2002F-04A-X21

* Non esente da particelle

Valvola a spillo (senza valvola unidirezionale) -X214

Esempio) AS2002F-04A-X214

Clean Series 10-

Esempio) 10-AS2002F-04A

*1 È utilizzato il grasso fluorurato.

*2 Classe di purezza 5 (classe ISO)

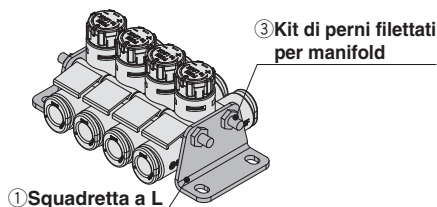
⚠ Precauzione

Leggere attentamente prima dell'uso.
Consultare la retrocopertina per le Istruzioni di sicurezza. Per le precauzioni sui regolatori di temperatura, consultare il "Manuale di funzionamento" sul sito web di SMC, <http://www.smc.eu>

Opzioni

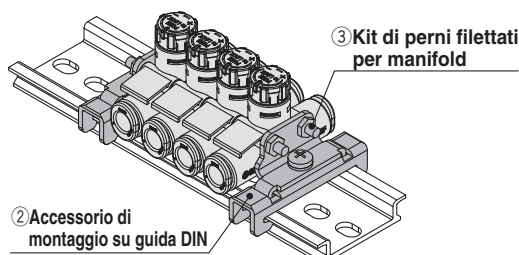
① Squadretta a L

Codici	Modello applicabile
AS-10L	AS1002F□
AS-20L	AS2002F□
AS-25L	AS2052F□
AS-30L	AS3002F□
AS-40L	AS4002F□



② Squadretta di montaggio su guida DIN

Codici	Modello applicabile
AS-10D	AS1002F□
AS-20D	AS2002F□
AS-25D	AS2052F□
AS-30D	AS3002F□
AS-40D	AS4002F□



*: La guida DIN deve essere predisposta dal cliente.

③ Kit di perni filettati per manifold: Millimetri

Codice				Modello applicabile
4 stazioni	6 stazioni	8 stazioni	10 stazioni	
AS-32B	AS-33B	AS-35B	AS-36B	AS1002F□-23A
	AS-34B	AS-36B	AS-37B	AS1002F□-04A
			AS-38B	AS1002F□-06A
			—	—
AS-32B	AS-34B	AS-36B	AS-37B	AS2002F□-04A
AS-41B	AS-42B	AS-44B	AS-37B	AS2002F□-06A
			AS-38B	—
			AS-45B	AS2052F□-06A
			AS-45B	—
AS-42B	AS-44B	AS-45B	AS-47B	AS2052F□-08A
				AS3002F□-06A
				—
				AS3002F□-08A
				AS3002F□-10A
				—
AS-43B	AS-45B	AS-47B	AS-48B	AS3002F□-12A
				AS4002F□-10A
				—
				AS4002F□-12A

③ Kit di perni filettati per manifold: Pollici

Codice				Modello applicabile
4 stazioni	6 stazioni	8 stazioni	10 stazioni	
AS-32B	AS-33B	AS-35B	AS-36B	AS1002F□-01A
	AS-34B	AS-36B	AS-37B	AS1002F□-03A
			AS-38B	—
			AS-37B	AS1002F□-07A
AS-32B	AS-34B	AS-36B	AS-38B	AS2002F□-03A
AS-41B	AS-42B	AS-44B	AS-37B	—
			AS-38B	AS2002F□-07A
			AS-45B	—
			AS-45B	AS2052F□-07A
AS-42B	AS-44B	AS-45B	AS-47B	AS2052F□-09A
				—
				AS3002F□-07A
				AS3002F□-09A
				—
				AS3002F□-11A
AS-43B	AS-45B	AS-47B	AS-48B	—
				AS4002F□-11A
				—
				AS4002F□-13A

Dettagli del kit di perni filettati per manifold

Perno filettato			Accessori			
Codici	Lunghezza	Quantità	Dado esagonale	Quantità	Rondella piatta	Quantità
AS-32B	62	2	M3	4	M3	4
AS-33B	72	2				
AS-34B	90	2				
AS-35B	104	2				
AS-36B	114	2				
AS-37B	135	2				
AS-38B	140	2				
AS-41B	78	2				
AS-42B	111	2	M4	4	M4	4
AS-43B	119	2				
AS-44B	147	2				
AS-45B	179	2				
AS-46B	191	2				
AS-47B	236	2				
AS-48B	277	2				

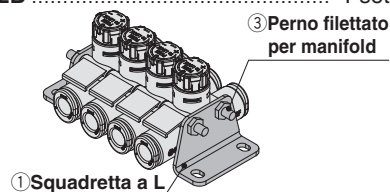
Esempio d'ordine

I perni filettati per manifold non sono compresi quando si ordina la squadretta a L e la squadretta di montaggio guida DIN. Ordinarli a seconda del numero delle stazioni.

Ex.) AS2002F-04A

Per collegare 4 pz. e le squadrette a L di montaggio su entrambi i lati

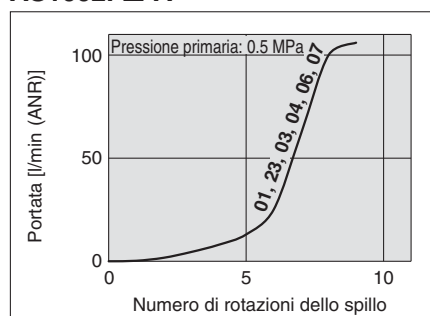
- Regolatore di flusso
AS2002F-04A 4 pz.
- Squadretta a L
AS-20L 2 pz.
- Kit di perni filettati per manifold
AS-32B 1 set



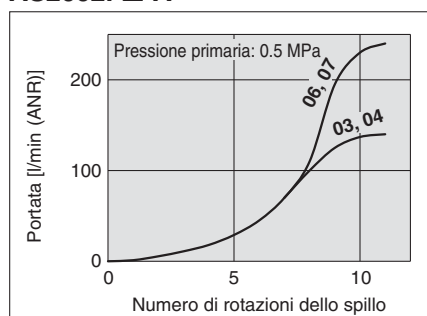
Valvola a spillo/Caratteristiche di portata

*: Le caratteristiche di portata sono valori indicativi.

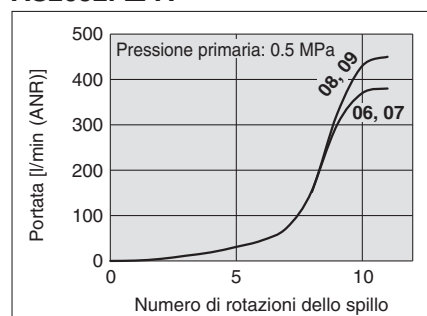
AS1002F□-A



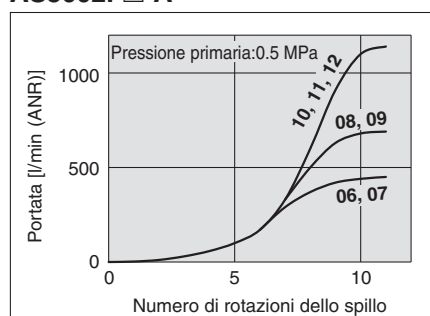
AS2002F□-A



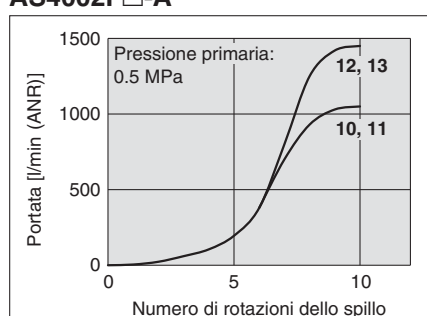
AS2052F□-A



AS3002F□-A

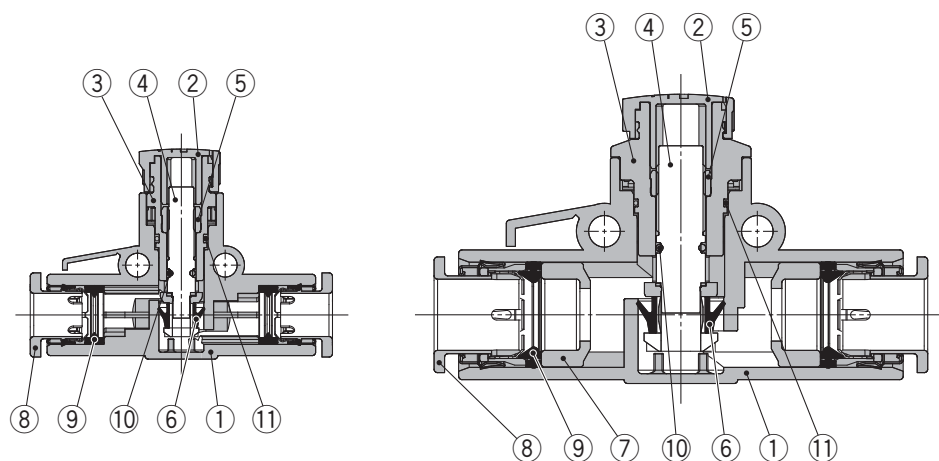


AS4002F□-A



*: I numeri al di sopra delle curve di portata, nei grafici, indicano il diametro esterno del tubo utilizzabile così come viene definito dal codice di prodotto.

Costruzione

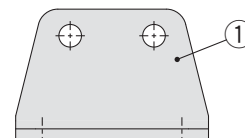


Componenti

N.	Descrizione	Materiale	Nota
1	Corpo A	PBT	
2	Manopola	POM	
3	Corpo B	PBT	
4	Spillo	PBT	
5	Guida spillo	Ottone	Nichelato per elettrolisi
6	Guarnizione a U	HNBR	
7	Distanziale	PBT*1	
8	Collare	—	
9	Guarnizione di tenuta	NBR	
10	O-ring	NBR	
11	O-ring	NBR	

*1: I tipi AS3002F-11A, AS4002F-11A, AS4002F-13A sono in ottone nichelato per elettrolisi.

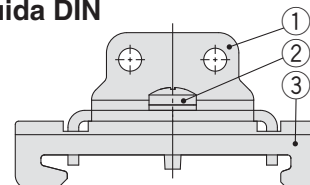
Squadretta a L



Componenti

N.	Descrizione	Materiale
1	Squadretta	Nastro di acciaio

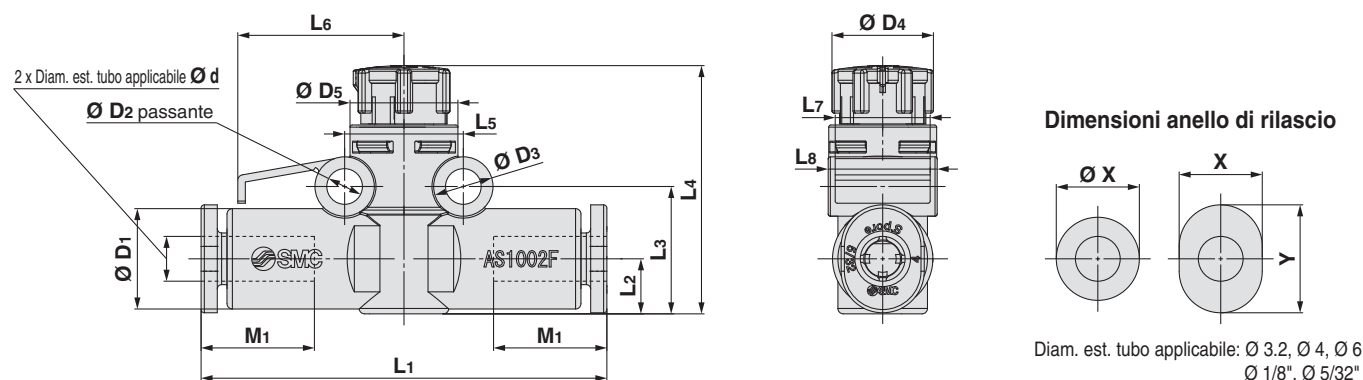
Squadretta di montaggio guida DIN



Componenti

N.	Descrizione	Materiale
1	Squadretta	Nastro di acciaio
2	Vite a testa tonda con taglio a croce	Acciaio
3	Fermo	Nastro di acciaio

Dimensioni



Millimetri

Modello	Diam. est. Ø d tubo applicabile	Ø D1	Dimensioni anello di rilascio		Ø D2	Ø D3	Ø D4	Ø D5	L1	L2	L3	L4*1		L5	L6	L7	L8	M1	Peso [g]
			Ø X(X)	Y								Max.	Min.						
AS1002F□-23A	3.2	8.4	6.7	9.5	3.3	5.5	9.4	10.0	36.6	5.1	11.8	24.1	23.0	11.0	15.4	8.8	10.1	13.5	3.7
AS1002F□-04A	4	9.3	7.7	10.0					37.6										4.0
AS1002F□-06A	6	11.6	9.7	12.0	3.3	5.5	12.0	12.0	40.1	6.3	13.4	31.4	30.0	12.6	17.0	10.5	12.3	13.5	5.0
AS2002F□-04A	4	9.3	7.7	10.0					41.3										6.1
AS2002F□-06A	6	11.6	9.7	12.0	4.3	7.8	13.0	16.0	43.1	9.8	21.7	42.9	41.3	22.0	25.0	12.0	20.5	20.5	6.9
AS2052F□-06A	6	12.8	11.5	—					57.8										7.6
AS2052F□-08A	8	15.2	13.5	—	4.3	8.0	16.6	20.0	56.0	9.8	21.7	42.9	41.3	22.0	25.0	12.0	20.5	20.5	13.8
AS3002F□-06A	6	13.2	11.5	—					63.8										8.5
AS3002F□-08A	8	15.2	13.5	—	4.3	8.0	16.6	20.0	68.6	9.8	21.7	42.9	41.3	22.0	25.0	12.0	20.5	20.5	20.0
AS3002F□-10A	10	18.5	16.5	—					73.8										10.9
AS3002F□-12A	12	20.9	18.5	—	4.3	8.0	18.8	26.0	74.7	11.3	23.7	51.3	49.7	28.0	33.0	14.0	26.2	18.4	29.1
AS4002F□-10A	10	18.5	16.5	—					79.1										11.3
AS4002F□-12A	12	21.7	18.5	—	4.3	8.0	18.8	26.0	79.1	11.3	23.7	51.3	49.7	28.0	33.0	14.0	26.2	18.4	42.0

*1: Dimensioni di riferimento

Pollici

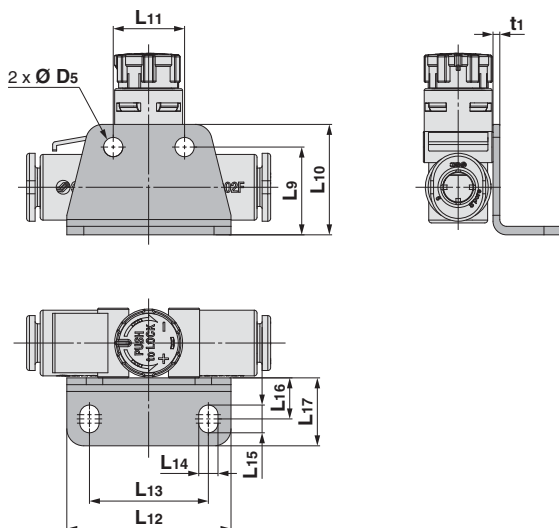
Modello	Diam. est. Ø d tubo applicabile	Ø D1	Dimensioni anello di rilascio		Ø D2	Ø D3	Ø D4	Ø D5	L1	L2	L3	L4*1		L5	L6	L7	L8	M1	Peso [g]
			Ø X(X)	Y								Max.	Min.						
AS1002F□-01A	1/8"	8.4	6.7	9.5	3.3	5.5	9.4	10.0	36.6	5.1	11.8	24.1	23.0	11.0	15.4	8.8	10.1	13.5	3.7
AS1002F□-03A	5/32"	9.3	7.7	10.0					37.6										4.0
AS1002F□-07A	1/4"	12.0	10.9	—	3.3	5.5	12.0	12.0	40.1	6.3	13.4	31.4	30.0	12.6	17.0	10.5	12.3	13.5	5.2
AS2002F□-03A	5/32"	9.3	7.7	10.0					41.3										6.1
AS2002F□-07A	1/4"	12.0	10.9	—	4.3	7.8	13.0	16.0	43.2	9.8	21.7	42.9	41.3	22.0	25.0	12.0	20.5	20.5	7.1
AS2052F□-07A	1/4"	13.2	12.0	—					57.8										7.6
AS2052F□-09A	5/16"	15.2	13.5	—	4.3	8.0	16.6	20.0	56.0	9.8	21.7	42.9	41.3	22.0	25.0	12.0	20.5	20.5	13.8
AS3002F□-07A	1/4"	13.2	12.0	—					63.8										8.5
AS3002F□-09A	5/16"	15.2	13.5	—	4.3	8.0	16.6	20.0	67.6	9.8	21.7	42.9	41.3	22.0	25.0	12.0	20.5	20.5	20.0
AS3002F□-11A	3/8"	18.5	16.0	—					73.8										10.9
AS4002F□-11A	3/8"	18.5	16.0	—	4.3	8.0	18.8	26.0	74.7	11.3	23.7	51.3	49.7	28.0	33.0	14.0	26.2	18.4	36.7
AS4002F□-13A	1/2"	21.7	20.0	—					79.1										11.3

*1: Dimensioni di riferimento

Dimensioni

Squadretta a L

Squadretta su un solo lato

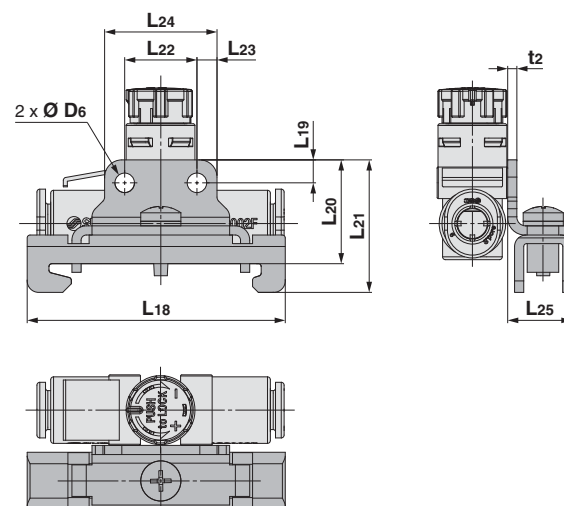


Squadretta di montaggio guida DIN

Squadretta su un solo lato

AS1002F□

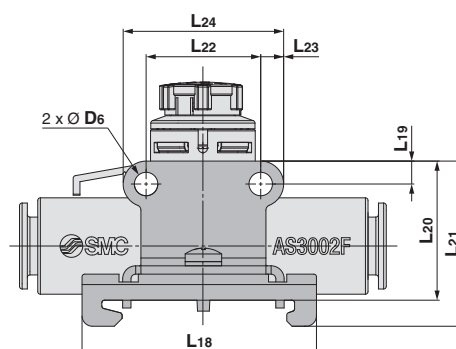
AS2002F□



AS2052F□

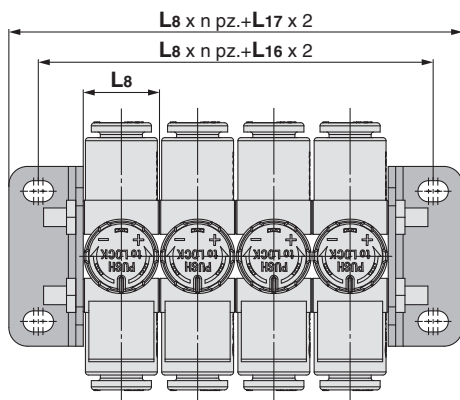
AS3002F□

AS4002F□



Codi ce	Modello applicabile	D5	L9	L10	L11	L12	L13	L14	L15	L16	L17	t1
AS-10L	AS1002F□	3.4	14.8	18.3	11	27.5	19.5	3.4	4.9	7.3	12	1
AS-20L	AS2002F□		15.6	19.6	12.6	29	21					1.2
AS-25L	AS2052F□		19.6	24.6	17	38	28					
AS-30L	AS3002F□	4.5	24.8	29.8	22	43	33	4.5	6.5	9.5	15.5	1.4
AS-40L	AS4002F□		25.7	30.7	28	49	39					

Squadrette su entrambi i lati

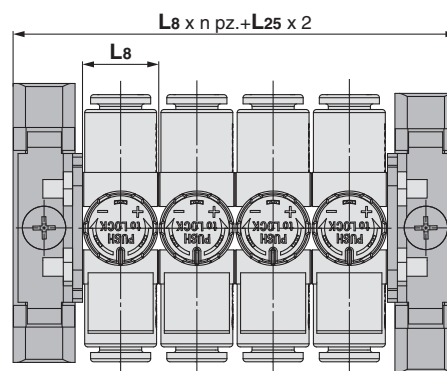


*: Consultare pagina 6 per L8.

*: La figura sopra mostra il manifold con i regolatori accoppiati mediante due squadrette a L e un kit di perni filettati per manifold. Consultare pagina 4 per i kit di perni filettati per manifold.

Codi ce	Modello applicabile	D6	L18	L19	L20	L21	L22	L23	L24	L25	t2
AS-10D	AS1002F□	3.4	45	3.5	18.2	23.2	11	3.5	18	11.3	1.6
AS-20D	AS2002F□				18.6	23.6	12.6		19.6		
AS-25D	AS2052F□	4.5	45	4.4	22	27	17	4.4	25.8	11.3	1.6
AS-30D	AS3002F□				27.2	32.2	22		30.8		
AS-40D	AS4002F□				28.1	33.1	28		36.8		

Squadrette su entrambi i lati



*: Consultare pagina 6 per L8.

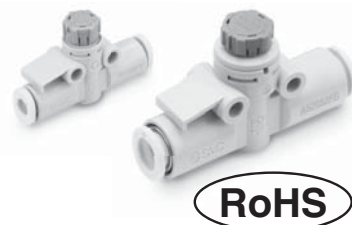
*: La figura sopra mostra il manifold con i regolatori accoppiati mediante due squadrette di montaggio guida DIN e un kit di perni filettati per manifold. Consultare pagina 4 per i kit di perni filettati per manifold.

Regolatore di flusso con raccordi istantanei

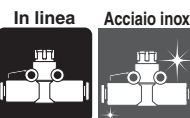
Tipo in acciaio inox

Tipo in linea

Serie AS-FG



RoHS



Modello

Modello	Diam. est. tubo applicabile													
	Millimetri							Pollici						
	3.2	4	6	8	10	12	1/8"	5/32"	1/4"	5/16"	3/8"	1/2"		
AS1002FG	●	●	●				●	●	●					
AS2002FG		●	●					●	●					
AS2052FG			●	●					●	●				
AS3002FG			●	●	●	●			●	●	●			
AS4002FG					●	●					●	●		

Specifiche

Fluido	Aria
Pressione di prova	1.5 MPa
Max. pressione d'esercizio	1 MPa
Min. pressione d'esercizio	0.1 MPa
Temperatura d'esercizio	-5 a 60 °C (senza congelamento)
Materiale tubo utilizzabile	Nylon, nylon morbido, poliuretano*1, FEP, PFA

*1: Prestare attenzione in corrispondenza della pressione d'esercizio massima se si usano tubi in poliuretano o nylon morbido. (Consultare il catalogo su www.smc.eu per maggiori dettagli).

Portata e conduttanza sonora

Modello	AS1002FG-□A	AS2002FG-□A	AS2052FG-□A	AS3002FG-□A	AS4002FG-□A									
Diam. est. tubo	Millimetri Ø 3.2 Pollici Ø 1/8"	Ø 4 Ø 5/32"	Ø 6 Ø 1/4"	Ø 6 Ø 5/32"	Ø 6 Ø 1/4"	Ø 8 Ø 5/16"	Ø 10 Ø 1/4"	Ø 12 Ø 5/16"	Ø 10 Ø 3/8"	Ø 12 Ø 1/2"		Ø 10 Ø 3/8"	Ø 12 Ø 1/2"	
Valore C: Conduttanza sonora dm ³ /s-bar	Flusso libero	0.3	0.4	0.6	0.4	0.6	1.0	1.2	1.1	1.6	2.2	2.6	2.4	3.5
	Flusso controllato	0.3		0.4	0.6	1.0	1.2	1.3	1.9	2.7	3.3	2.8	4.1	
Valori b: Rapporto critico della pressione	Flusso libero	0.3	0.2	0.3	0.1	0.2	0.2	0.2	0.2	0.2	0.2	0.3	0.2	
	Flusso controllato	0.2	0.3	0.4	0.2	0.2	0.3	0.1	0.2	0.2	0.1	0.1	0.2	

*: I valori di C e b si riferiscono: al flusso controllato con lo spillo completamente aperto e al flusso libero con lo spillo completamente chiuso.

Simbolo di direzione flusso sul corpo

Simbolo



Codici di ordinazione

AS 200 2 F G - 06 A - □

- Taglia corpo**

100	M5 standard
200	1/8 Standard
205	1/4 standard
300	3/8 standard
400	1/2 standard
- Esecuzioni speciali**
- Tipo bloccabile**
- Diam. est. tubo utilizzabile*1**

Millimetri	Pollici
23	Ø 3.2*2
04	Ø 4
06	Ø 6
08	Ø 8
10	Ø 10
12	Ø 12
01	Ø 1/8"
03	Ø 5/32"
07	Ø 1/4"
09	Ø 5/16"
11	Ø 3/8"
13	Ø 1/2"

Con raccordi istantanei

Modello in acciaio inox (Acciaio inox 303)

*: È possibile identificare a livello visivo il materiale attraverso il colore del pulsante di rilascio.
Mod. in acciaio inox: Bianco
*: Per i pollici è usato anche il bianco.

*1: Per selezionare il diam. est. tubo applicabile, consultare la sezione "Modello".
*2: Usare il tubo Ø 1/8".

Esecuzioni speciali



Lubrificante: vaselina **-X12**

Esempio) AS2002F-04A-X12

Senza grasso (guarnizione di tenuta: fluorurata) + valvola a spillo (senza valvola unidirezionale) **-X21**

Esempio) AS2002F-04A-X21

* Non esente da particelle

Valvola a spillo (senza valvola unidirezionale) **-X214**

Esempio) AS2002F-04A-X214

Clean Series **10-**

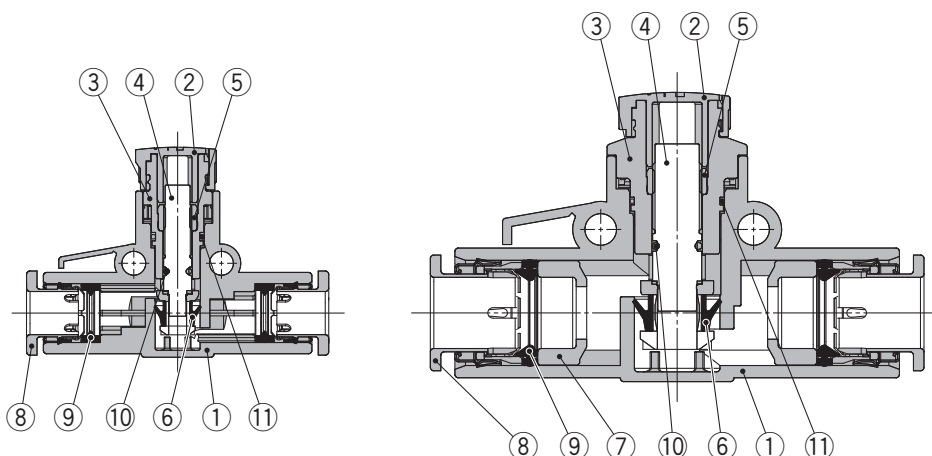
Esempio) 10-AS2002F-04A

*1 È utilizzato il grasso fluorurato.
*2 Classe di purezza 5 (classe ISO)

Le dimensioni, caratteristiche di portata e le opzioni sono le stesse di quelle del prodotto standard (guida spillo in ottone).

Serie AS-FG

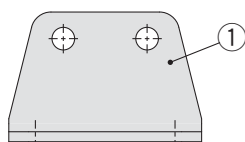
Costruzione



Componenti

N.	Descrizione	Materiale	Nota
1	Corpo A	PBT	
2	Manopola	POM	
3	Corpo B	PBT	
4	Spillo	PBT	
5	Guida spillo	Acciaio inox 303	
6	Guarnizione a U	HNBR	
7	Distanziale	PBT	
8	Collare	—	
9	Guarnizione di tenuta	NBR	
10	O-ring	NBR	
11	O-ring	NBR	

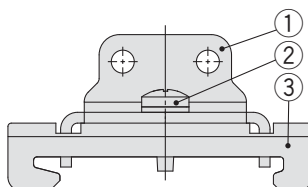
Squadretta a L



Componenti

N.	Descrizione	Materiale
1	Squadretta	Nastro di acciaio

Squadretta di montaggio guida DIN



Componenti

N.	Descrizione	Materiale
1	Squadretta	Nastro di acciaio
2	Vite a testa tonda con taglio a croce	Acciaio
3	Fermo	Nastro di acciaio

Prodotto correlato

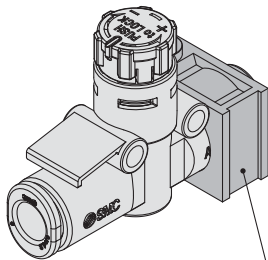
Supporto di fissaggio per regolatore di flusso Serie **TMH**

Un supporto per fissare un regolatore di flusso con raccordi istantanei (tipo in linea)

In grado di fissare un singolo regolatore.



Montaggio del supporto



Supporto per regolatore di flusso

Specifiche

Temperatura ambiente	-20 a 60 °C
Materiale	Polipropilene
Colore	Bianco

Accessorio: Vite a testa tonda con taglio a croce per montaggio (zincato cromato)

Codici		Taglia (Nominale x lunghezza)	Quantità
Millimetri	Pollici		
TMH-23JP	TMH-01J	M3 x 15	1
TMH-04J	TMH-03J		
TMH-06P	TMH-07J	M3 x 20	
TMH-09	TMH-07	M4 x 25	
TMH-09	TMH-09		
TMH-13	—	M4 x 35	
TMH-13	TMH-13		

Serie

Selezionare il supporto applicabile/TMH per ogni regolatore di flusso dalla tabella sottostante.

Millimetri

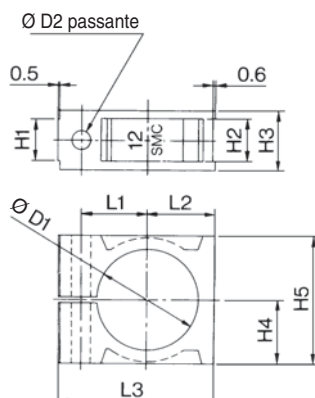
Modello applicabile	Misura tubi	Tubi applicabili					
		23	04	06	08	10	12
AS1002F□	Ø 3.2	TMH-23JP	TMH-04J	TMH-06P			
AS2002F□	Ø 4						
AS2052F□	Ø 6			TMH-09	TMH-09		
AS3002F□	Ø 8			TMH-07			
AS4002F□	Ø 10					TMH-13	TMH-13
	Ø 12						

*: The carico applicabile TMH per il tipo AS1002F□-02 non è disponibile.

Pollici

Modello applicabile	Misura tubi	Tubi applicabili					
		01	03	07	09	11	13
AS1002F□	Ø 1/8"	TMH-01J	TMH-03J	TMH-07J			
AS2002F□	Ø 5/32"						
AS2052F□	Ø 1/4"			TMH-07	TMH-09		
AS3002F□	Ø 5/16"						
AS4002F□	Ø 3/8"					TMH-13	TMH-13
	Ø 1/2"						




Dimensioni



Codici		Ø D1	Ø D2	H1	H2	H3	H4	H5	L1	L2	L3	Simbolo
Millimetri	Pollici											
TMH-23JP	TMH-01J	8.5	3.3	4.5	4.6	7.5	6	12	7.2	6.6	18	1/8J
TMH-04J	TMH-03J	9.4										4 5/32J
TMH-06P	—	11.7	3.3	6.3	6.4	9.3	7.7	15.4	8.5	8.3	21	6J
—	TMH-07J	12.1										1/4J
TMH-09	—	13.1	4.3	7.1	7.2	11.1	10	20	11	10.6	26.5	6
—	TMH-07	13.5										1/4
TMH-09	TMH-09	15.5	4.3	9.5	9.6	13.5	14	28	14.2	14.6	34	8 5/16
TMH-13	—	18.8										10
TMH-13	—	21.2	4.3	9.5	9.6	13.5	14	28	14.2	14.6	34	12
—	TMH-13	22										1/2

Istruzioni di sicurezza

Le istruzioni di sicurezza servono per prevenire situazioni pericolose e/o danni alle apparecchiature. Il grado di pericolosità è indicato dalle diciture di "Precauzione", "Attenzione" o "Pericolo". Rappresentano avvisi importanti relativi alla sicurezza e devono essere seguiti assieme agli standard internazionali (ISO/IEC)*1) e altri regolamenti sulla sicurezza.

-  **Precauzione:** **Precauzione** indica un pericolo con un livello basso di rischio che, se non viene evitato, potrebbe provocare lesioni lievi o medie.
-  **Attenzione:** **Attenzione** indica un pericolo con un livello medio di rischio che, se non viene evitato, potrebbe provocare lesioni gravi o la morte.
-  **Pericolo:** **Pericolo** indica un pericolo con un livello alto di rischio che, se non viene evitato, provocherà lesioni gravi o la morte.

- *1) ISO 4414: Pneumatica – Regole generali relative ai sistemi pneumatici.
- ISO 4413: Idraulica – Regole generali relative ai sistemi.
- IEC 60204-1: Sicurezza dei macchinari – Apparecchiature elettriche delle macchine. (Parte 1: norme generali)
- ISO 10218-1: Sicurezza dei robot industriali di manipolazione. ecc.

Attenzione

1. La compatibilità del prodotto è responsabilità del progettista dell'impianto o di chi ne definisce le specifiche tecniche.

Dato che il presente prodotto viene usato in diverse condizioni operative, la sua compatibilità con un determinato impianto deve essere decisa dalla persona che progetta l'impianto o ne decide le caratteristiche tecniche in base ai risultati delle analisi e prove necessarie. La responsabilità relativa alle prestazioni e alla sicurezza dell'impianto è del progettista che ha stabilito la compatibilità con il prodotto. La persona addetta dovrà controllare costantemente tutte le specifiche del prodotto, facendo riferimento ai dati del catalogo più aggiornato con l'obiettivo di prevedere qualsiasi possibile guasto dell'impianto al momento della configurazione dello stesso.

2. Solo personale qualificato deve azionare i macchinari e gli impianti.

Il presente prodotto può essere pericoloso se utilizzato in modo scorretto. Il montaggio, il funzionamento e la manutenzione delle macchine o dell'impianto che comprendono il nostro prodotto devono essere effettuati da un operatore esperto e specificamente istruito.

3. Non effettuare la manutenzione o cercare di rimuovere il prodotto e le macchine/impianti se non dopo aver verificato le condizioni di sicurezza.

1. L'ispezione e la manutenzione della macchina/impianto possono essere effettuate solo ad avvenuta conferma dell'attivazione delle posizioni di blocco di sicurezza specificamente previste.
2. Al momento di rimuovere il prodotto, confermare che le misure di sicurezza di cui sopra siano implementate e che l'alimentazione proveniente da qualsiasi sorgente sia interrotta. Leggere attentamente e comprendere le precauzioni specifiche del prodotto di tutti i prodotti relativi.
3. Prima di riavviare la macchina/impianto, prendere le dovute precauzioni per evitare funzionamenti imprevisti o malfunzionamenti.

4. Contattare prima SMC e tenere particolarmente in considerazione le misure di sicurezza se il prodotto viene usato in una delle seguenti condizioni.

1. Condizioni o ambienti che non rientrano nelle specifiche date, l'uso all'aperto o in luoghi esposti alla luce diretta del sole.
2. Impiego nei seguenti settori: nucleare, ferroviario, aviazione, spaziale, dei trasporti marittimi, degli autotrasporti, militare, dei trattamenti medici, alimentare, della combustione e delle attività ricreative. Oppure impianti a contatto con alimenti, circuiti di blocco di emergenza, applicazioni su presse, sistemi di sicurezza o altre applicazioni inadatte alle specifiche standard descritte nel catalogo del prodotto.
3. Applicazioni che potrebbero avere effetti negativi su persone, cose o animali, e che richiedano pertanto analisi speciali sulla sicurezza.
4. Utilizzo in un circuito di sincronizzazione che richiede un doppio sistema di sincronizzazione per evitare possibili guasti mediante una funzione di protezione meccanica e controlli periodici per confermare il funzionamento corretto.

Precauzione

1. Questo prodotto è stato progettato per l'uso nell'industria manifatturiera.

Il prodotto qui descritto è previsto basicamente per l'uso pacifico nell'industria manifatturiera.

Se è previsto l'utilizzo del prodotto in altri tipi di industrie, consultare prima SMC per informarsi sulle specifiche tecniche o all'occorrenza stipulare un contratto.

Per qualsiasi dubbio, contattare la filiale di vendita più vicina.

Limitazione di garanzia ed esonero di responsabilità/ Requisiti di conformità

Il prodotto usato è soggetto alla seguente "Limitazione di garanzia ed esonero di responsabilità" e "Requisiti di conformità".

Leggerli e accettarli prima dell'uso.

Limitazione di garanzia ed esonero di responsabilità

1. Il periodo di garanzia del prodotto è di 1 anno in servizio o 18 mesi dalla consegna, a seconda di quale si verifichi prima.*2) Inoltre, il prodotto dispone di una determinata durabilità, distanza di funzionamento o parti di ricambio. Consultare la filiale di vendita più vicina.
2. Per qualsiasi guasto o danno subito durante il periodo di garanzia di nostra responsabilità, sarà effettuata la sostituzione del prodotto o dei pezzi necessari. Questa limitazione di garanzia si applica solo al nostro prodotto in modo indipendente e non ad altri danni che si sono verificati a conseguenza del guasto del prodotto.
3. Prima di utilizzare i prodotti di SMC, leggere e comprendere i termini della garanzia e gli esoneri di responsabilità indicati nel catalogo del prodotto specifico.

*2) Le ventose per vuoto sono escluse da questa garanzia di 1 anno.

Una ventosa per vuoto è un pezzo consumabile pertanto è soggetto a garanzia per un anno a partire dalla consegna.

Inoltre, anche durante il periodo di garanzia, l'usura del prodotto dovuta all'uso della ventosa per vuoto o il guasto dovuto al deterioramento del materiale in plastica non sono coperti dalla garanzia limitata.

Requisiti di conformità

1. È assolutamente vietato l'uso dei prodotti di SMC negli impianti di produzione per la fabbricazione di armi di distruzione di massa o altro tipo di armi.
2. Le esportazioni dei prodotti o della tecnologia di SMC da un paese a un altro sono regolate dalle relative leggi e norme sulla sicurezza dei paesi impegnati nella transazione. Prima di spedire un prodotto di SMC in un altro paese, assicurarsi di conoscere e osservare tutte le norme locali che regolano l'esportazione in questione.

Precauzione

I prodotti SMC non sono stati progettati per essere utilizzati come strumenti per la metrologia legale.

Gli strumenti di misurazione fabbricati o venduti da SMC non sono stati omologati tramite prove previste dalle leggi sulla metrologia (misurazione) di ogni paese.

Pertanto, i prodotti SMC non possono essere utilizzati per attività o certificazioni imposte dalle leggi sulla metrologia (misurazione) di ogni paese.

Istruzioni di sicurezza

Assicurarsi di leggere le "Precauzioni per l'uso dei prodotti di SMC" (M-E03-3) prima dell'uso.

SMC Corporation (Europe)

Austria	+43 (0)2262622800	www.smc.at	office@smc.at	Lithuania	+370 5 2308118	www.smc.lt	info@smc.lt
Belgium	+32 (0)33551464	www.smc-pneumatics.be	info@smc-pneumatics.be	Netherlands	+31 (0)205318888	www.smc-pneumatics.nl	info@smc-pneumatics.nl
Bulgaria	+359 (0)2807670	www.smc.bg	office@smc.bg	Norway	+47 67129020	www.smc-norge.no	post@smc-norge.no
Croatia	+385 (0)13707288	www.smc.hr	office@smc.hr	Poland	+48 222119600	www.smc.pl	office@smc.pl
Czech Republic	+420 541424611	www.smc.cz	office@smc.cz	Portugal	+351 226166570	www.smc.si	postpt@smc.smces.es
Denmark	+45 70252900	www.smc-dk.com	smc@smc-dk.com	Romania	+40 213205111	www.smcromania.ro	smcromania@smcromania.ro
Estonia	+372 6510370	www.smc-pneumatics.ee	smc@smc-pneumatics.ee	Russia	+7 8127185445	www.smc-pneumatik.ru	info@smc-pneumatik.ru
Finland	+358 207513513	www.smc.fi	smc-fi@smc.fi	Slovakia	+421 (0)413213212	www.smc.sk	office@smc.sk
France	+33 (0)164761000	www.smc-france.fr	info@smc-france.fr	Slovenia	+386 (0)73885412	www.smc.si	office@smc.si
Germany	+49 (0)61034020	www.smc.de	info@smc.de	Spain	+34 902184100	www.smc.eu	post@smc.smces.es
Greece	+30 210 2717265	www.smc-hellas.gr	sales@smc-hellas.gr	Sweden	+46 (0)86031200	www.smc.nu	post@smc.nu
Hungary	+36 23513000	www.smc.hu	office@smc.hu	Switzerland	+41 (0)523963131	www.smc.ch	info@smc.ch
Ireland	+353 (0)14039000	www.smc-pneumatics.ie	sales@smc-pneumatics.ie	Turkey	+90 212 489 0 440	www.smc-pneumatik.com.tr	info@smc-pneumatik.com.tr
Italy	+39 0292711	www.smc-italia.it	mailbox@smc-italia.it	UK	+44 (0)845 121 5122	www.smc-pneumatics.co.uk	sales@smc-pneumatics.co.uk
Latvia	+371 67817700	www.smc-lv.lv	info@smc-lv.lv				

SMC CORPORATION Akihabara UDX 15F, 4-14-1, Sotokanda, Chiyoda-ku, Tokyo 101-0021, JAPAN Phone: 03-5207-8249 FAX: 03-5298-5362