

Tipo a portata elevata

Regolatore di flusso con raccordo istantaneo

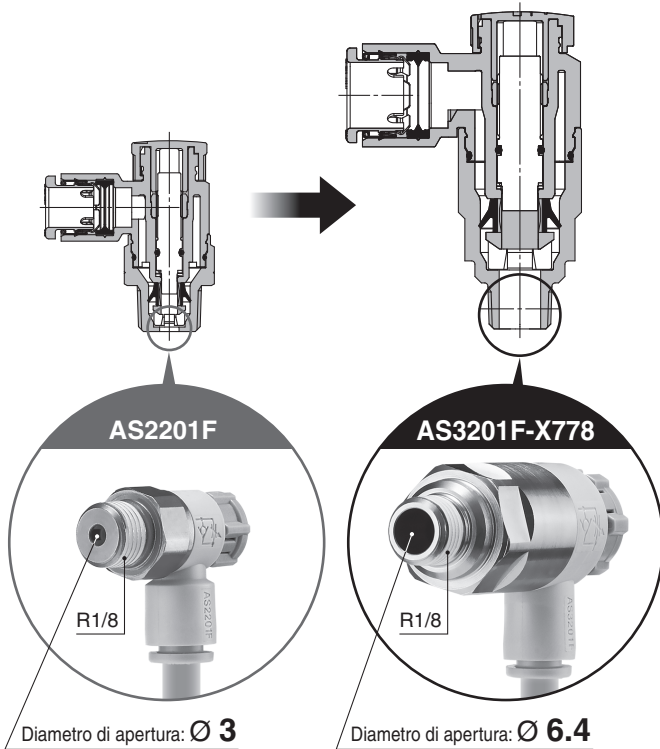


Supporta attacco cilindro 1/8 e funzionamento di cilindro corsa lunga ad alta velocità

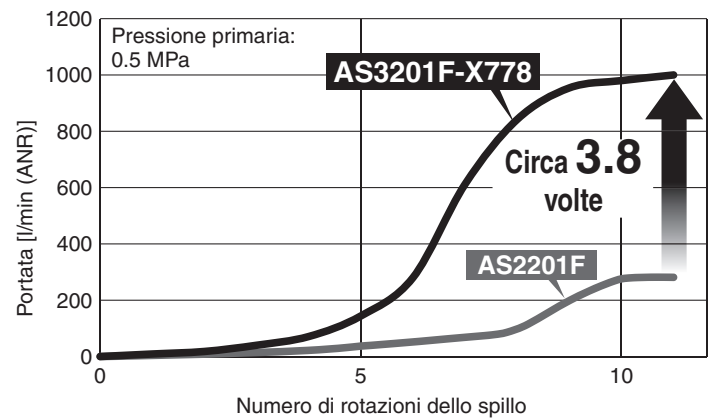
Portata massima: 1000*1 l/min (ANR)

*1 Per diam. est. tubo applicabile: Ø 8, Ø 10

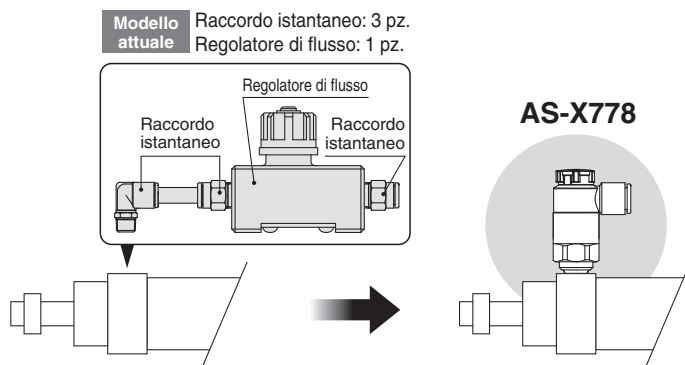
Diametro dell'orifizio incrementato



Caratteristiche di portata

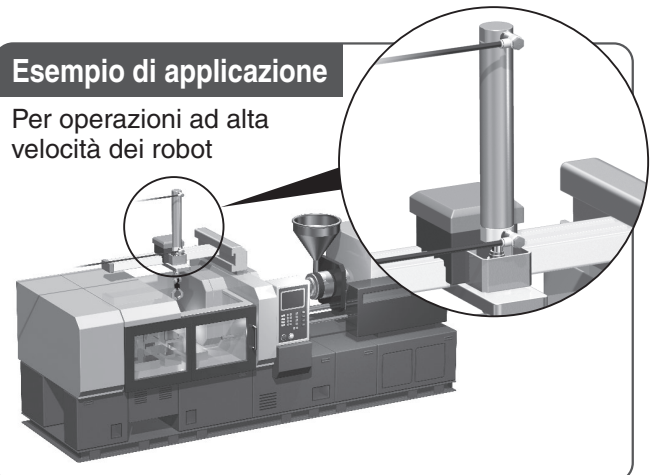


Numero di componenti e manodopera per l'installazione ridotti



Esempio di applicazione

Per operazioni ad alta velocità dei robot



AS3201F-01-□SA-X778



19-EU736-IT

AS3201F-01-□SA-X778

Codici di ordinazione

AS3201F-01-**06**SA-X778

• Diam. est. tubo applicabile
Millimetri

06	Ø 6
08	Ø 8
10	Ø 10

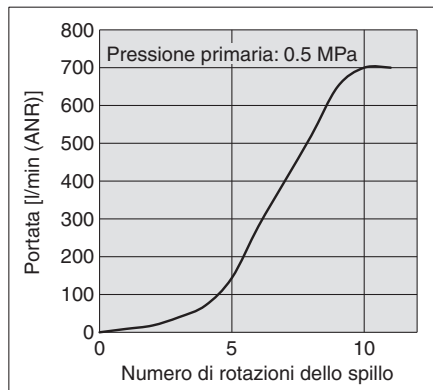
Specifiche tecniche

Fluido	Aria
Pressione di prova	1.5 MPa
Tipo di controllo	Regolazione in scarico
Campo della pressione d'esercizio	da 0.1 a 1 MPa
Temperatura ambiente e del fluido	da -5 a 60 °C (senza congelamento)
Materiale tubo utilizzabile	Nylon, nylon morbido, poliuretano*1, FEP, PFA

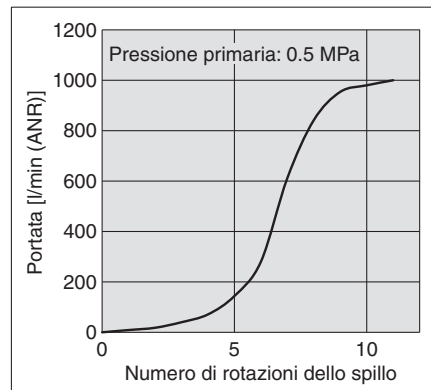
*1 Prestare attenzione alla massima pressione di esercizio quando si utilizzano tubi morbidi in nylon o poliuretano.
(Consultare il **catalogo WEB** per maggiori dettagli sui tubi).

Caratteristiche di portata

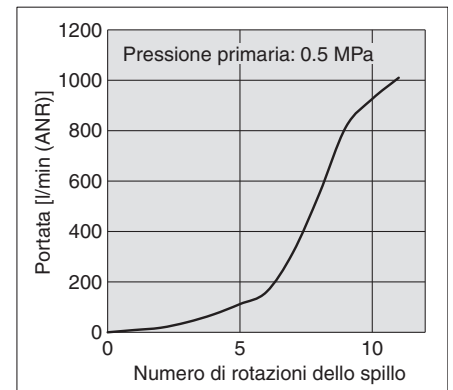
AS3201F-01-06SA-X778



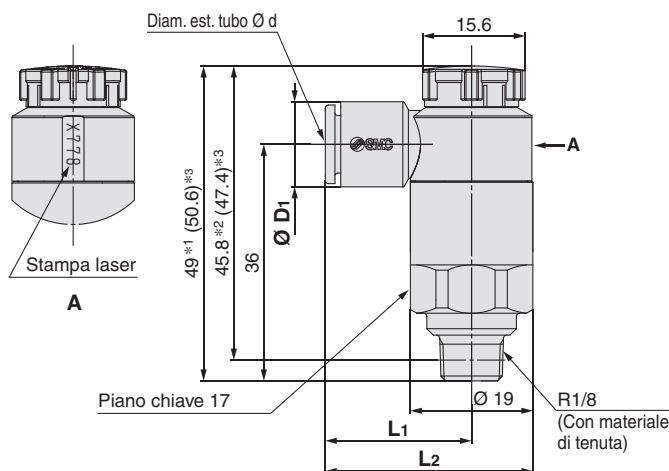
AS3201F-01-08SA-X778



AS3201F-01-10SA-X778



Dimensioni

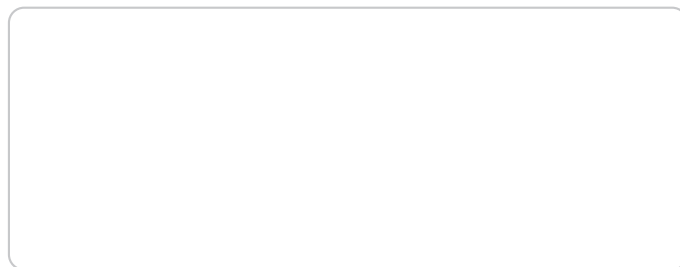


- *1 Dimensioni di riferimento
- *2 Dimensioni di riferimento delle filettature dopo l'installazione
- *3 Dimensioni di riferimento quando bloccato

Modello	d	D ₁	L ₁	L ₂
AS3201F-01-06SA-X778	6	10.4	21.8	31.3
AS3201F-01-08SA-X778	8	13.2	22.7	32.2
AS3201F-01-10SA-X778	10	15.9	26.7	36.2

⚠ Attenzione

1. Utilizzare entro i limiti di velocità del cilindro e di energia cinetica specificati. In caso contrario, possono verificarsi danni al cilindro e alla guarnizione.
2. Se l'oggetto azionato si muove ad alta velocità o è pesante, è impossibile che solo l'ammortizzo del cilindro possa assorbire l'urto. Pertanto, prevedere un circuito di riduzione della velocità per ridurre la velocità del cilindro prima che la spinta venga applicata all'ammortizzo o un deceleratore idraulico esterno per attutire l'urto.



SMC Corporation (Europe)

Austria	+43 (0)2262622800	www.smc.at	office@smc.at
Belgium	+32 (0)33551464	www.smc.be	info@smc.be
Bulgaria	+359 (0)2807670	www.smc.bg	office@smc.bg
Croatia	+385 (0)13707288	www.smc.hr	office@smc.hr
Czech Republic	+420 541424611	www.smc.cz	office@smc.cz
Denmark	+45 70252900	www.smc.dk.com	smc@smc.dk.com
Estonia	+372 6510370	www.smc.pneumatics.ee	info@smc.ee
Finland	+358 207513513	www.smc.fi	smc.fi@smc.fi
France	+33 (0)164761000	www.smc-france.fr	info@smc-france.fr
Germany	+49 (0)61034020	www.smc.de	info@smc.de
Greece	+30 210 2717265	www.smchellas.gr	sales@smchellas.gr
Hungary	+36 23513000	www.smc.hu	office@smc.hu
Ireland	+353 (0)14039000	www.smc.automation.ie	sales@smc.automation.ie
Italy	+39 03990691	www.smc.italy.it	mailbox@smc.italy.it
Latvia	+371 67817700	www.smc.lv	info@smc.lv

Lithuania	+370 5 2308118	www.smclt.lt	info@smclt.lt
Netherlands	+31 (0)205318888	www.smc.nl	info@smc.nl
Norway	+47 67129020	www.smc-norge.no	post@smc-norge.no
Poland	+48 222119600	www.smc.pl	office@smc.pl
Portugal	+351 214724500	www.smc.eu	apoioclientept@smc.smces.es
Romania	+40 213205111	www.smcromania.ro	smcromania@smcromania.ro
Russia	+7 8123036600	www.smc.eu	sales@smcru.com
Slovakia	+421 (0)413213212	www.smc.sk	office@smc.sk
Slovenia	+386 (0)73885412	www.smc.si	office@smc.si
Spain	+34 945184100	www.smc.eu	post@smc.smces.es
Sweden	+46 (0)86031200	www.smc.nu	smc@smc.nu
Switzerland	+41 (0)523963131	www.smc.ch	helpcenter@smc.ch
Turkey	+90 212 489 0 440	www.smc.pneumatik.com.tr	info@smc.pneumatik.com.tr
UK	+44 (0)845 121 5122	www.smc.uk	sales@smc.uk

SMC Corporation Akihabara UDX 15F, 4-14-1, Sotokanda, Chiyoda-ku, Tokyo 101-0021, JAPAN Phone: 03-5207-8249, Fax: 03-5298-5362