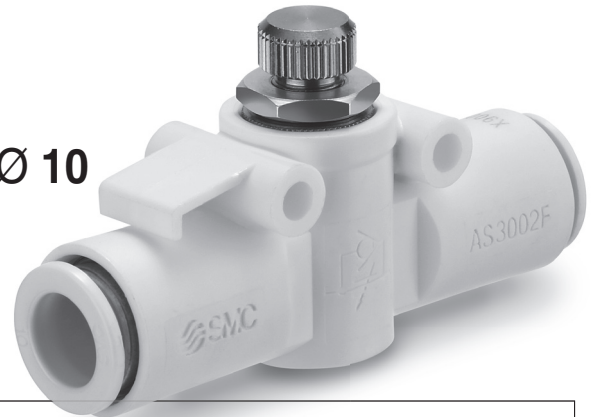
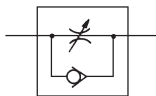


Autoestinguento (a norma UL-94 V-0) Regolatore di flusso con raccordi istantanei Modello in linea



- Utilizza resina autoestinguento (Conforme a UL-94 V-0)
- Diam. est. tubo applicabile: Ø 6, Ø 8, Ø 10

Simbolo



Prodotti correlati

Regolatore di flusso con raccordo istantaneo
AS□2□1F-W2



Regolatore di flusso con raccordo istantaneo regolabile con cacciavite a testa piatta
AS□2□1F-W2D



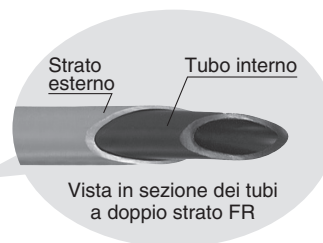
Valvola di scarico rapido
ASV



Tubi FR in nylon morbido
TRS



Tubi a doppio strato FR
TRB/TRBU



Modello

Modello	Diam. est. tubo applicabile		
	Millimetri		
	6	8	10
AS2052F-06-X900	●		
AS2052F-08-X900		●	
AS3002F-10-X900			●

Specifiche tecniche

Le specifiche non elencate coincidono con quelle del prodotto standard. Per maggiori informazioni, consultare il [Catalogo Web](#).

Fluido	Aria
Pressione di prova	1.05 MPa
Max. pressione d'esercizio	0.7 MPa
Min. pressione d'esercizio	0.1 MPa
Temperature ambiente e del fluido	da -5 a 60 °C (senza congelamento)
Materiali tubo applicabili.	Doppio strato FR, nylon morbido FR ^{*1}

^{*1} Prestare attenzione alla pressione d'esercizio massima. (Consultare il [catalogo WEB](#) per maggiori dettagli sui tubi).
* Le parti in ottone sono nichelate per elettrolisi.

AS-X900



19-EU709-IT

AS-X900

Codici di ordinazione

AS 205 2F - 06 - X900

Taglia corpo

205	1/4 standard
300	3/8 standard

Autoestinguente (a norma UL-94 V-0)

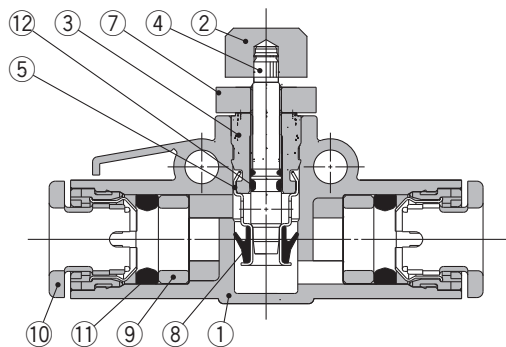
Diam. est. tubo utilizzabile*1

06	Ø 6
08	Ø 8
10	Ø 10

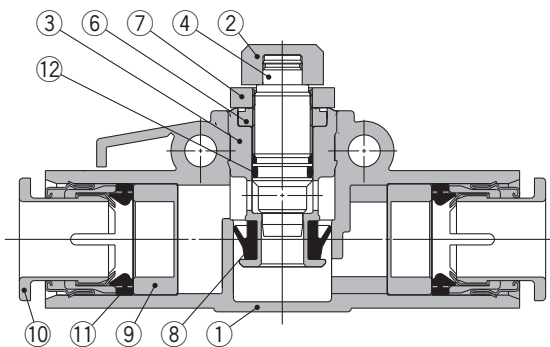
*1 Per selezionare il diam. est. tubo applicabile, fare riferimento al "modello" sulla copertina.

Costruzione

AS2052F-X900



AS3002F-X900

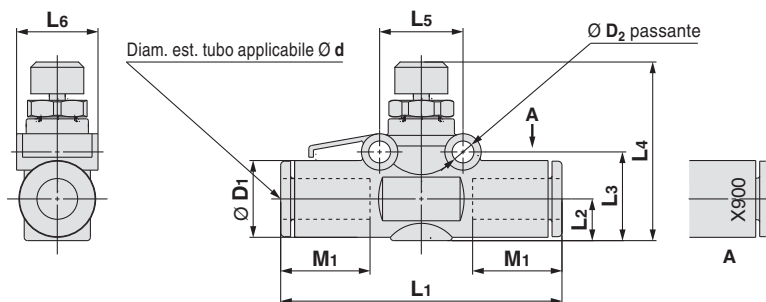


Componenti

N°	Descrizione	Materiale	Nota
1	Corpo A	PBT autoestinguente	
2	Manopola	Ottone	Nichelato per elettrolisi
3	Corpo B	Ottone	Nichelato per elettrolisi
4	Spillo	Ottone	Nichelato per elettrolisi
5	Anello sede	Ottone	Nichelato per elettrolisi
6	Guida spillo	Ottone	Nichelato per elettrolisi

N°	Descrizione	Materiale	Nota
7	Dado di bloccaggio	Acciaio	
8	Guarnizione a U	HNBR	
9	Distanziale	PBT	
10	Anello di rilascio	—	
11	Guarnizione di tenuta	NBR	
12	O-ring	NBR	

Dimensioni



Modello	Diam. est. tubo applicabile d	D1	D2	L1	L2	L3	L4*1		L5	L6	M1	Peso [g]
							Max.	Min.				
AS2052F-06-X900	6	12.8	4.3	53.2	6.7	16.3	33.2	28.2	17	15.7	17	20
AS2052F-08-X900	8	15.2	4.3	57.2	8	17.6	34.5	29.5	17	16.1	18	23
AS3002F-10-X900	10	18.5	4.3	70.8	9.8	21.7	41	36	22	20.5	21	43

*1 Dimensioni di riferimento

⚠ Precauzione

Leggere attentamente prima dell'uso dei prodotti. Per le istruzioni di sicurezza e le precauzioni sui regolatori di temperatura, consultare le "Precauzioni d'uso per i prodotti di SMC" e il "manuale di funzionamento" sul sito web di SMC: <https://www.smc.eu>

SMC Corporation (Europe)

SMC Corporation
Akihabara UDX 15F, 4-14-1, Sotokanda, Chiyoda-ku, Tokyo 101-0021, JAPAN
Phone: 03-5207-8249 Fax: 03-5298-5362
SMC CORPORATION All Rights Reserved

European Marketing Centre (EMC)

Zuazobidea 14, 01015 Vitoria
Tel: +34 945-184 100 Fax: +34 945-184 124
URL <http://www.smc.eu>