

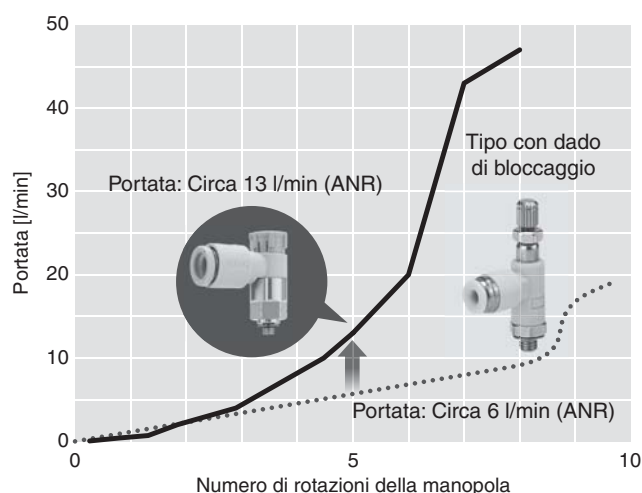
**Per le serie JCQ/JMGP**

# Regolatore di flusso con raccordo istantaneo Tipo a gomito per M3



## Aggiunto attacco M3!

● **Portata raddoppiata**



● **Manopola grande: Ø 9.4 mm**

● **Materiale filettatura: Acciaio inox**

### Attuatori applicabili

Cilindro compatto Serie JCQ  
Ø 12, Ø 16

Cilindro compatto guidato Serie JMGP  
Ø 12, Ø 16



**! Precauzione**

La portata e la lunghezza complessiva sono diverse da quelle dell'attuale regolatore di flusso con dado di bloccaggio. Si prega di fare attenzione quando si sostituiscono i regolatori di flusso con dado di bloccaggio.

### Modello

Modello	Attacco	Tipo di tenuta	Diam. est. tubo applicabile					
			Millimetri				Pollici	
			2*1	3.2	4	6	1/8"	5/32"
<b>AS12□1F-M3-□A-X790</b>	M3 x 0.5	Guarnizione di tenuta	●	●	●	●	●	●

\*1: Per Ø 2, è utilizzabile solo il tubo in poliuretano.

### Simboli di direzione flusso sul corpo

	Regolazione in scarico	Regolazione in alimentazione
Simbolo		

**! Precauzione**

Assicurarsi di aver letto attentamente questo documento prima dell'uso dei prodotti. Per le istruzioni di sicurezza e le precauzioni sui regolatori di flusso, consultare le "Precauzioni d'uso per i prodotti di SMC" e il "Manuale operativo" sul sito web di SMC: <http://www.smc.eu>

### Specifiche

<b>Fluido</b>	Aria
<b>Pressione di prova</b>	1.5 MPa
<b>Max. pressione d'esercizio</b>	1 MPa
<b>Min. pressione d'esercizio</b>	0.1 MPa
<b>Temperatura d'esercizio</b>	da -5 a 60 °C (senza congelamento)
<b>Materiale tubo utilizzabile</b>	Nylon, nylon morbido, poliuretano*1, FEP, PFA

\*1: Prestare attenzione in corrispondenza della pressione d'esercizio massima se si usano tubi in poliuretano o nylon morbido. (Consultare il catalogo sul sito [www.smc.eu](http://www.smc.eu))

### Portata e conduttanza sonora

Modello		AS12□1F-M3-□
Diam. est. tubo	Millimetri	Ø 2, Ø 3.2 Ø 4, Ø 6
	C: Conduttanza sonora dm³/(s·bar)	Flusso libero 0.07 Flusso controllato 0.07
b: Rapporto critico della pressione	Flusso libero	0.3
	Flusso controllato	0.2

\*: I valori di C e b si riferiscono: al flusso controllato con lo spillo completamente aperto e al flusso libero con lo spillo completamente chiuso.

# AS12□1F-M3-□A-X790



15-EU668-IT

# AS12□1F-M3-□A-X790

Per M3



## Codici di ordinazione

### Taglia corpo 1

**AS 1 2 0 1 F - M3 - 06 A - X790**

**Taglia corpo**  
1 M3 x 0.5

**Tipo**  
2 Gomito

**Tipo di controllo\*1**  
0 Regolazione in scarico  
1 Regolazione in alimentazione

\*1: È possibile identificare visivamente i tipi con regolazione in scarico e alimentazione attraverso il colore della manopola.  
Regolazione in scarico: Grigio  
Regolazione in alimentazione: Azzurro

**Attacco**  
M3 M3 x 0.5

**Tipo bloccabile**

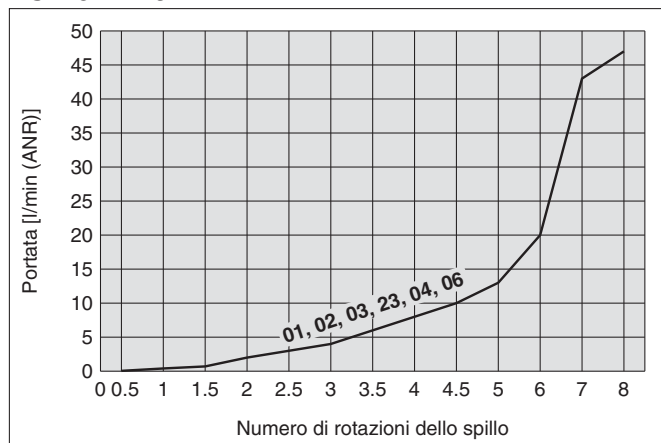
**Diam. est. tubo utilizzabile\*1**

Millimetri		Pollici	
02	Ø 2	01	Ø 1/8"
23	Ø 3.2*2	03	Ø 5/32"
04	Ø 4		
06	Ø 6		

\*1: Per selezionare il diam. est. tubo applicabile, fare riferimento alla tabella nella pagina precedente. È possibile identificare visivamente i tipi in millimetri e in pollici attraverso il colore dell'anello di rilascio.  
Millimetri: Grigio chiaro  
Pollici: Arancione  
\*2: Usare il tubo Ø 1/8".

## Valvola a spillo/Caratteristiche di portata

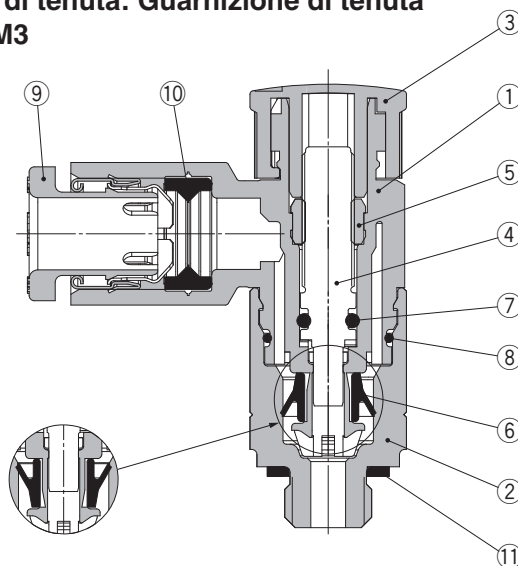
AS1201F-M3-□



\*: I numeri al di sopra delle curve di portata, nei grafici, indicano il diametro esterno del tubo utilizzabile così come viene definito dal codice di prodotto.

## Costruzione

**Tipo di tenuta: Guarnizione di tenuta Per M3**



**Tipo a regolazione in alimentazione**

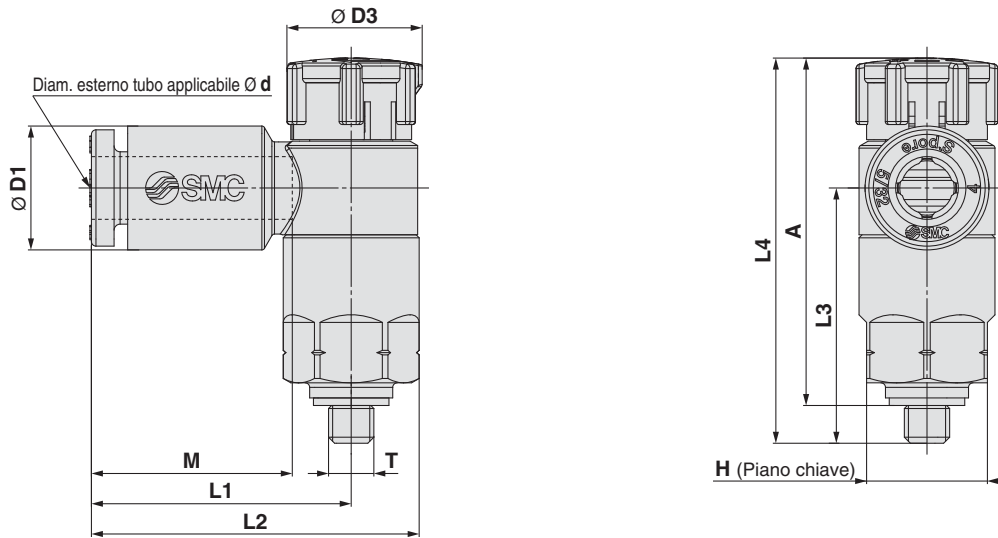
**Tipo a regolazione in scarico**

## Componenti

N.	Descrizione	Materiale	Nota
1	Corpo A	PBT	
2	Corpo B	Acciaio inox	
3	Manopola	POM	
4	Spillo	PBT	
5	Guida spillo	Ottone	Nichelato per elettrolisi
6	Guarnizione a U	HNBR	
7	O-ring	NBR	
8	O-ring	NBR	
9	Collare	—	
10	Guarnizione di tenuta	NBR	
11	Guarnizione	Acciaio inox, NBR	IN-233-497-1

## Dimensioni

Tipo di tenuta: Guarnizione di tenuta  
Per M3



## Millimetri/Pollici

Modello	d	T	H	D1	D3	L1	L2	L3	L4*1		A*2		M	Peso [g]	
									Sbloccato	Bloccato	Sbloccato	Bloccato			
AS12□1F-M3-02A-X790	2	M3 x 0.5	8	5.8	9.4	15.8	20.3	16.9	26.5	25.4	23.5	22.4	11.9	5	
AS12□1F-M3-23A-X790	3.2			7.2		17.2	21.7								
AS12□1F-M3-04A-X790	4			8.2		18.6	23.1								16.5
AS12□1F-M3-06A-X790	6			10.4		17.2	21.7								16.9
AS12□1F-M3-01A-X790	1/8"			7.2											
AS12□1F-M3-03A-X790	5/32"	8.2													

\*1: Dimensioni di riferimento

\*2: Dimensioni di riferimento delle filettature dopo l'installazione



### SMC Corporation (Europe)

<b>Austria</b>	☎ +43 (0)2262622800	www.smc.at	office@smc.at
<b>Belgium</b>	☎ +32 (0)33551464	www.smcpnematics.be	info@smcpneumatics.be
<b>Bulgaria</b>	☎ +359 (0)2807670	www.smc.bg	office@smc.bg
<b>Croatia</b>	☎ +385 (0)13707288	www.smc.hr	office@smc.hr
<b>Czech Republic</b>	☎ +420 541424611	www.smc.cz	office@smc.cz
<b>Denmark</b>	☎ +45 70252900	www.smc.dk.com	smc@smcdk.com
<b>Estonia</b>	☎ +372 6510370	www.smcpnematics.ee	smc@smcpneumatics.ee
<b>Finland</b>	☎ +358 207513513	www.smc.fi	smc.fi@smc.fi
<b>France</b>	☎ +33 (0)164761000	www.smc-france.fr	info@smc-france.fr
<b>Germany</b>	☎ +49 (0)61034020	www.smc.de	info@smc.de
<b>Greece</b>	☎ +30 210 2717265	www.smchellas.gr	sales@smchellas.gr
<b>Hungary</b>	☎ +36 23511390	www.smc.hu	office@smc.hu
<b>Ireland</b>	☎ +353 (0)14039000	www.smcpnematics.ie	sales@smcpneumatics.ie
<b>Italy</b>	☎ +39 0292711	www.smcitalia.it	mailbox@smcitalia.it
<b>Latvia</b>	☎ +371 67817700	www.smc.lv	info@smclv.lv

<b>Lithuania</b>	☎ +370 5 2308118	www.smclt.lt	info@smclt.lt
<b>Netherlands</b>	☎ +31 (0)205318888	www.smcpnematics.nl	info@smcpneumatics.nl
<b>Norway</b>	☎ +47 67129020	www.smc-norge.no	post@smc-norge.no
<b>Poland</b>	☎ +48 222119600	www.smc.pl	office@smc.pl
<b>Portugal</b>	☎ +351 226166570	www.smc.eu	postpt@smc.smces.es
<b>Romania</b>	☎ +40 213205111	www.smcromania.ro	smcromania@smcromania.ro
<b>Russia</b>	☎ +7 8127185445	www.smc-pneumatik.ru	info@smc-pneumatik.ru
<b>Slovakia</b>	☎ +421 (0)413213212	www.smc.sk	office@smc.sk
<b>Slovenia</b>	☎ +386 (0)73885412	www.smc.si	office@smc.si
<b>Spain</b>	☎ +34 902184100	www.smc.eu	post@smc.smces.es
<b>Sweden</b>	☎ +46 (0)86031200	www.smc.nu	post@smc.nu
<b>Switzerland</b>	☎ +41 (0)523963131	www.smc.ch	info@smc.ch
<b>Turkey</b>	☎ +90 212 489 0 440	www.smcpnomatik.com.tr	info@smcpnomatik.com.tr
<b>UK</b>	☎ +44 (0)845 121 5122	www.smcpnematics.co.uk	sales@smcpneumatics.co.uk