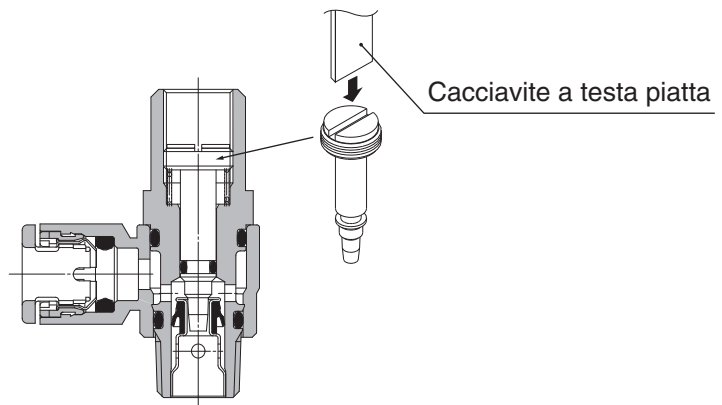


Regolatore di flusso regolabile con cacciavite a testa piatta con raccordi istantanei

RoHS

- Flusso regolabile con cacciavite a testa piatta
- Prevenzione di operazioni manuali non necessarie



Regolatore di flusso regolabile con cacciavite a testa piatta con raccordi istantanei

AS□□□1F-D

Tipo a gomito



Tipo universale



Tipo in linea



Regolatore di flusso bidirezionale regolabile con cacciavite a testa piatta con raccordi istantanei

ASD□□□F-D



Regolatore di flusso regolabile con cacciavite a testa piatta:

Tipo standard

AS□2□0-D

Tipo a gomito (corpo in metallo)



Serie AS□□□1F-D



EMC-AS1F-D-01A-IT

Regolatore di flusso regolabile con cacciavite a testa piatta con raccordi istantanei

Tipo a gomito/Tipo universale

Serie AS□□□1F-D

RoHS

Tipo a gomito



Tipo universale



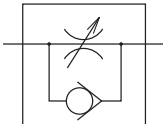
Modello

Tipo a gomito	Tipo universale	Attacco	Diam. est. tubo applicabile																	
			Millimetri						Pollici											
			3.2	4	6	8	10	12	1/8"	5/32"	3/16"	1/4"	5/16"	3/8"	1/2"					
AS12□1F-M5	AS13□1F-M5	M5 x 0.8	●	●	●															
AS22□1F-01	AS23□1F-01	R1/8	●	●	●	●	●	*												
AS22□1F-02	AS23□1F-02	R1/4		●	●	●	●													
AS32□1F-02	AS33□1F-02	R1/4			●	●	●	●												
AS32□1F-03	AS33□1F-03	R3/8			●	●	●	●												
AS42□1F-04	AS43□1F-04	R1/2						●	●											
AS12□1F-U10/32	AS13□1F-U10/32	10-32 UNF								●	●	●	●							
AS22□1F-N01	AS23□1F-N01	NPT1/8								●	●	●	●	●						
AS22□1F-N02	AS23□1F-N02	NPT1/4									●	●	●	●	●					
AS32□1F-N02	AS33□1F-N02	NPT1/4												●	●	●				
AS32□1F-N03	AS33□1F-N03	NPT3/8												●	●	●				
AS42□1F-N04	AS43□1F-N04	NPT1/2															●	●		

Nota 1) * Solo tipo a gomito

Nota 2) La regolazione in scarico o in alimentazione può essere distinta visivamente grazie al simbolo di direzione della freccia sul corpo

Simbolo



Simboli di direzione flusso sul corpo

	Regolazione in scarico	Regolazione in alimentazione
Simbolo di identificazione		
Simbolo		

Made to Order Esecuzioni speciali
(Per maggiori dettagli, vedere pagina 3)

Specifiche

Fluido	Aria
Pressione di prova	1.5 MPa
Max. pressione d'esercizio	1 MPa
Min. pressione d'esercizio	0.1 MPa
Temperatura ambiente e del fluido	da -5 a 60 °C (senza congelamento)
Materiale tubo applicabile ⁽¹⁾	Nylon, nylon morbido, poliuretano

Nota 1) Prestare attenzione in corrispondenza della pressione d'esercizio massima se si usano tubi in poliuretano o nylon morbido.

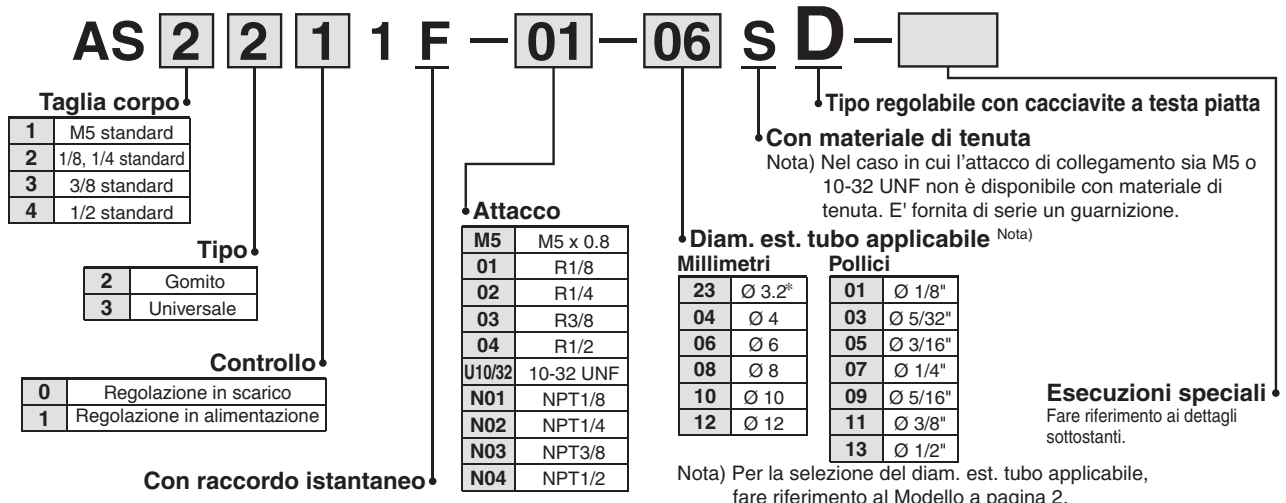
Nota 2) Le parti in ottone sono tutte nichelate.

Portata e conduttanza sonora

Modello		AS12□1F AS13□1F	AS22□1F-□01 AS23□1F-□01	AS22□1F-□02 AS23□1F-□02	AS32□1F AS33□1F	AS42□1F AS43□1F						
Diametro esterno tubo	Millimetri	Ø 3.2, Ø 4, Ø 6	Ø 3.2, Ø 4, Ø 6, Ø 8, Ø 10	Ø 4, Ø 6, Ø 8, Ø 10	Ø 6, Ø 8, Ø 10, Ø 12	Ø 10, Ø 12						
	Pollici	Ø 1/8", Ø 5/32" Ø 3/16", Ø 1/4"	Ø 1/8", Ø 3/16", Ø 1/4", Ø 5/16"	Ø 5/32", Ø 3/16", Ø 5/16"	Ø 1/4", Ø 5/16", Ø 3/8"	Ø 1/4", Ø 5/16", Ø 3/8", Ø 1/2"						
Flusso controllato Flusso libero	Portata (l/min (ANRI))	100	180	230	260	390	460	660	790	920	1580	1710
	Conduttanza sonora dm ³ /(s·bar)	0.3	0.54	0.7	0.8	1.2	1.4	2	2.4	2.8	4.8	5.2
Rapporto critico della pressione	Flusso controllato	0.2	0.25	0.3	0.25	0.25						
	Flusso libero	0.4	0.2	0.3	0.2	0.3						

Nota) I valori della portata si intendono con una pressione di 0.5 MPa, e una temperatura di 20 °C.

Codici di ordinazione



Esecuzioni speciali

Lubrificante: Vaselina **X12**

Senza grasso (Guarnizione: rivestimento in fluoro) + Valvola a spillo (senza valvola unidirezionale) **X21**

Es.) AS1201F-M5-23D-X12

Es.) AS1201F-M5-23D-X21

Valvola a spillo (Senza valvola unidirezionale) **X214**

Es.) AS1201F-M5-23D-X214

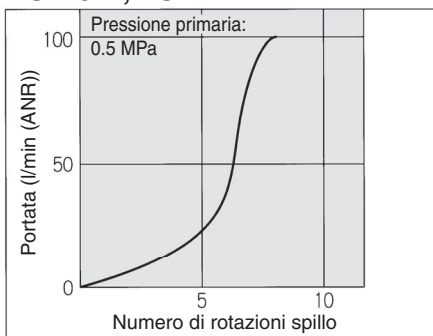
Nota) Questo prodotto è una valvola a spillo senza valvola unidirezionale (nessuna direzione di controllo). Tenere presente che tutti i codici si riferiscono a un tipo con regolazione in scarico; non esistono codici per un tipo con regolazione in alimentazione.

Nota 1) Non senza particelle
Nota 2) Questo prodotto è una valvola a spillo senza valvola unidirezionale (nessuna direzione di controllo). Tenere presente che tutti i codici si riferiscono a un tipo con regolazione in scarico; non esistono codici per un tipo con regolazione in alimentazione.

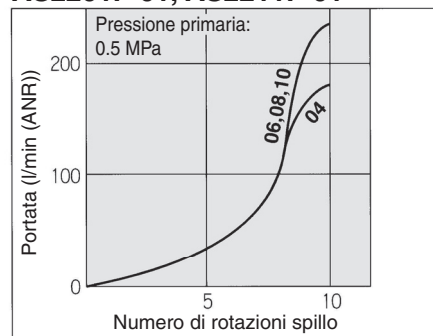
Valvola a spillo/Caratteristiche di flusso

Nota) Le caratteristiche di portata sono valori indicativi.

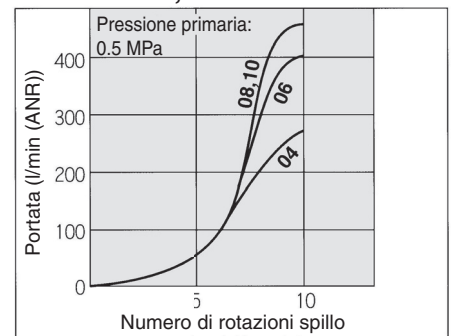
AS1201F, AS1211F



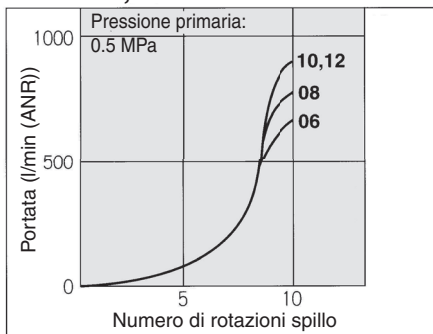
AS2201F-01, AS2211F-01



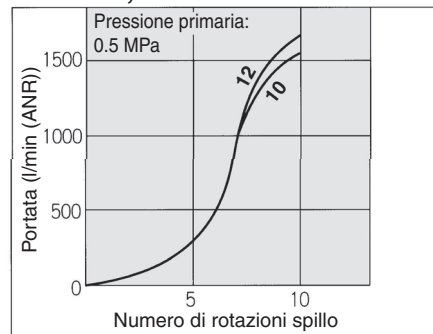
AS2201F-02, AS2211F-02



AS3201F, AS3211F



AS4201F, AS4211F

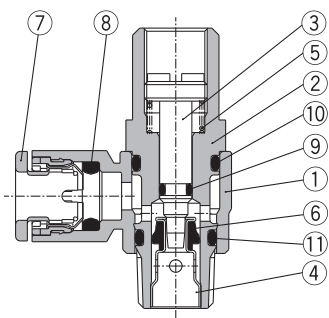


Serie AS□□□1F-D

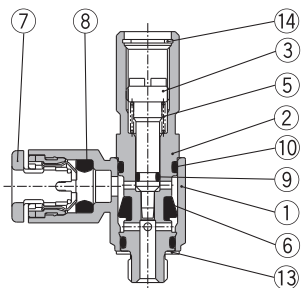
Costruzione

Tipo a gomito

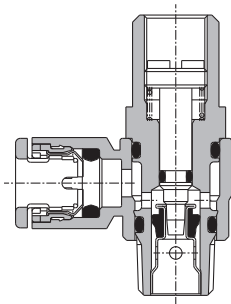
Regolazione in scarico



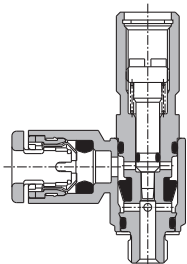
Tipo M5
Tipo U10/32



Regolazione in alimentazione

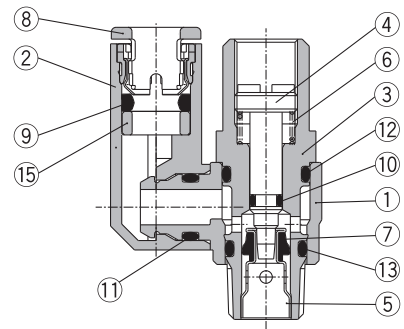


Tipo M5
Tipo U10/32

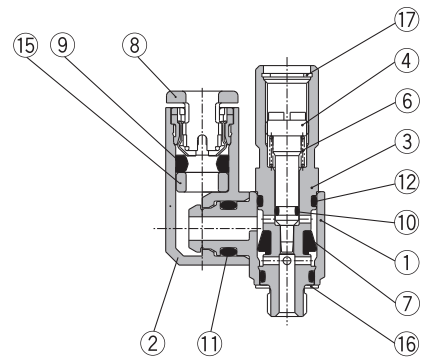


Tipo universale

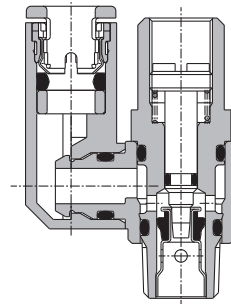
Regolazione in scarico



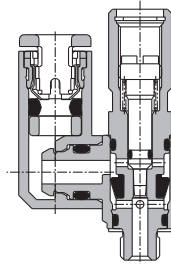
Tipo M5
Tipo U10/32



Regolazione in alimentazione



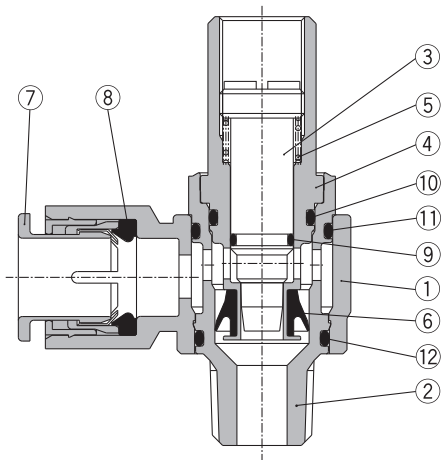
Tipo M5
Tipo U10/32



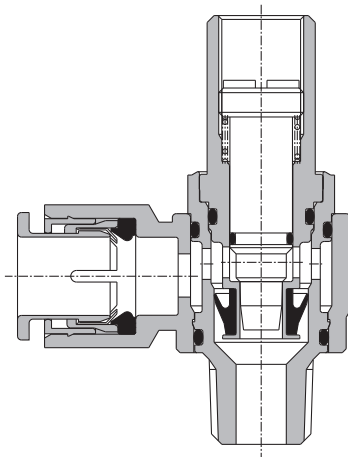
Costruzione

Tipo a gomito

Regolazione in scarico AS3201F-02

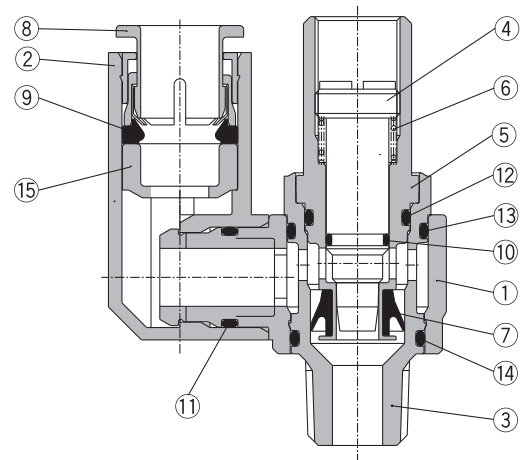


Regolazione in alimentazione AS3211F-02

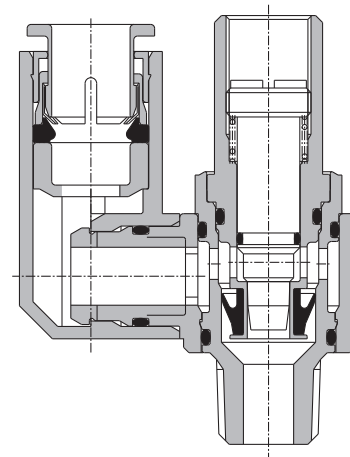


Tipo universale

Regolazione in scarico AS3301F-02



Regolazione in alimentazione AS3311F-02



Componenti

N.	Descrizione	Materiale	Nota
1	Corpo A	PBT	
2	Corpo B	Ottone	Nichelato per elettrolisi
3	Spillo	Ottone	Nichelato per elettrolisi
4	Sede anello	Ottone	Nichelato per elettrolisi
5	Molla	Acciaio ⁽¹⁾	
6	Guarnizione a U	HNBR	
7	Cassetta	—	
8	Guarnizione	NBR	
9	O ring	NBR	
10	O ring	NBR	
11	O ring	NBR	
12	O ring	POM	
13	Guarnizione	NBR, acciaio inox	
14	Anello di ritegno tipo C	Acciaio per utensili	

Nota 1) Tipo M5 e U10/32: acciaio inox

Componenti

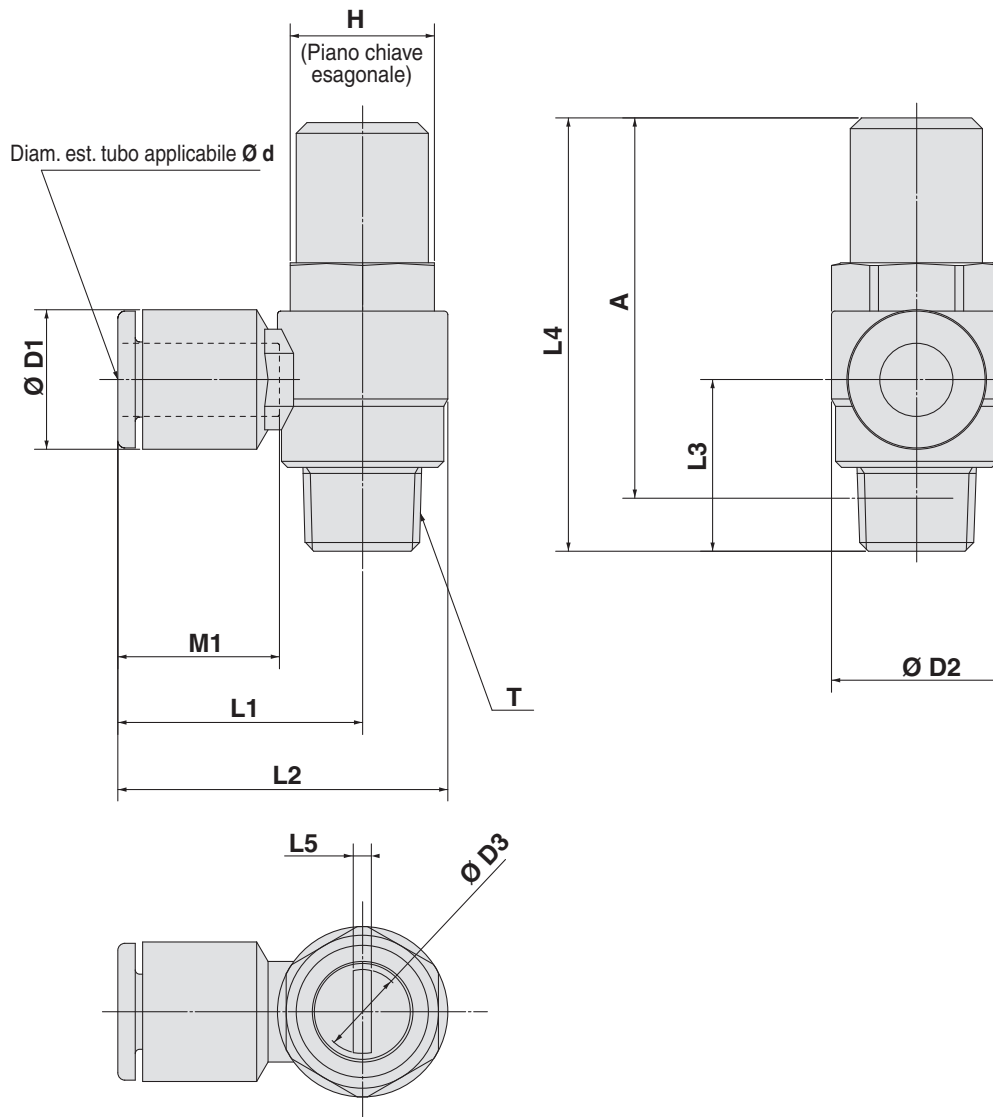
N.	Descrizione	Materiale	Nota
1	Corpo A	PBT	
2	Elbow body	PBT	
3	Corpo B	Ottone	Nichelato per elettrolisi
4	Spillo	Ottone	Nichelato per elettrolisi
5	Sede anello	Ottone	Nichelato per elettrolisi
6	Molla	Acciaio ⁽¹⁾	
7	Guarnizione a U	HNBR	
8	Cassetta	—	
9	Guarnizione	NBR	
10	O ring	NBR	
11	O ring	NBR	
12	O ring	NBR	
13	O ring	NBR	
14	O ring	NBR	
15	Distanziale	—	
16	Guarnizione	NBR, acciaio inox	
17	Anello di ritegno tipo C	Acciaio per utensili	

Nota 1) Tipo M5 e U10/32: acciaio inox

Serie AS□□□1F-D

Dimensioni

Tipo a gomito/



Millimetri

Modello	d	T	H	D1	D2	D3	L1	L2	L3	L4	L5	A*	M1	Peso (g)								
AS12□1F-M5-23D	3.2	M5 x 0.8	8	8.4	9.6	4.7	17.3	22.1	12.3	31	0.7	27.4	12.7	10								
AS12□1F-M5-04D	4			9.3			18.1	22.9	11.7				13.5									
AS12□1F-M5-06D	6			11.6			18.1	22.9	11.7				13.5									
AS22□1F-01-23SD	3.2	R1/8	12	8.4	14.2	7.2	20.4	27.5	13.4	34.7	1.2	31.6	12.7	20								
AS22□1F-01-04SD	4			9.3			25.3	32.4					18.5		23							
AS22□1F-01-06SD	6			11.6			25.3	32.4					18.5		23							
AS22□1F-01-08SD	8			15.2			35.3	44.5	15.3				21	25								
AS22□1F-01-10SD	10			18.5			35.3	44.5	15.3				21	25								
AS22□1F-02-04SD	4			R1/4			17	10.4	18.5				7.2	25.2	34.4	17.7	40.2	1.2	34.7	16	40	
AS22□1F-02-06SD	6							12.8						27.8	39.3					17		40
AS22□1F-02-08SD	8	15.2	27.8		39.3	17		40														
AS22□1F-02-10SD	10	18.5	35.3		44.5	18.3		21		44												
AS32□1F-02-06SD	6	R1/4	19		12.8	23		9.8		27.8	39.3	21.3		54.8	1.2	49.3				17	73	
AS32□1F-02-08SD	8				15.2					31.8	43.3									21		80
AS32□1F-02-10SD	10				18.5					31.8	43.3									21		80
AS32□1F-02-12SD	12			20.9	32.8		44.3		22	82												
AS32□1F-03-06SD	6			R3/8	19		12.8		23	9.8	27.8	39.3	19.8				52.6	1.2	47.4	17	77	
AS32□1F-03-08SD	8						15.2				29.5	41								18.5		79
AS32□1F-03-10SD	10						18.5				31.8	43.3								21		81
AS32□1F-03-12SD	12	20.9	32.8			44.3	22	83														
AS42□1F-04-10SD	10	R1/2	24			18.5	28.6	12.4			33.6	47.9	24.5	62.9	1.2	55.8				21	141	
AS42□1F-04-12SD	12					20.9					35.2	49.5								22		142

* Dimensioni di riferimento di M5 x 0.8, filettature R dopo l'installazione.

Pollici

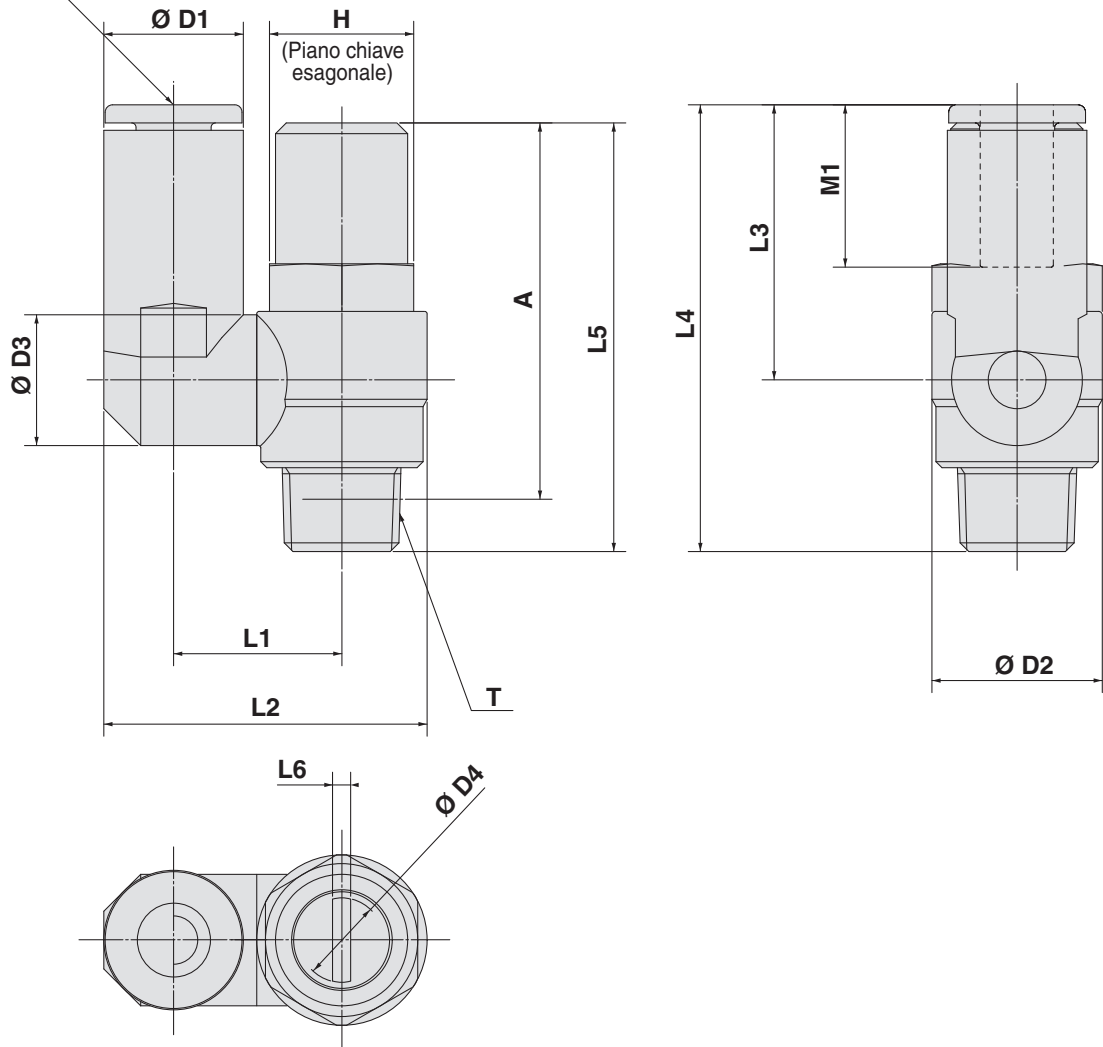
Modello	d	T	H	D1	D2	D3	L1	L2	L3	L4	L5	A*	M1	Peso (g)								
AS12□1F-U10/32-01D	1/8"	10-32 UNF	8	8.4	9.6	4.7	17.3	22.1	12.3	31	0.7	27.4	12.7	10								
AS12□1F-U10/32-03D	5/32"			9.3			18.1	22.9	11.7				13.5									
AS12□1F-U10/32-05D	3/16"			11.4			18.1	22.9	11.7				13.5									
AS12□1F-U10/32-07D	1/4"	12	18.3	23.1	11.7	13.5																
AS22□1F-N01-01SD	1/8"	NPT1/8	12.7	8.4	14.2	7.2	20.4	27.5	13.4	34.7	1.2	31.6	12.7	20								
AS22□1F-N01-03SD	5/32"			9.3			24	31.1					13.4		34.7	1.2	31.6	16.5	21			
AS22□1F-N01-05SD	3/16"			11.4			24	31.1					13.4		34.7	1.2	31.6	16.5	21			
AS22□1F-N01-07SD	1/4"			12			23.9	31	13.4				34.7	1.2	31.6	17	23					
AS22□1F-N01-09SD	5/16"			15.2			25.3	32.4	13.4				34.7	1.2	31.6	18.5	25					
AS22□1F-N02-03SD	5/32"			NPT1/4			17.5	10.4	18.5				7.2	25.2	34.4	17.7	40.2	1.2	34.7	16	40	
AS22□1F-N02-05SD	3/16"							12.8						25.2	34.5					16		40
AS22□1F-N02-07SD	1/4"	15.2	25.2		34.5	16		40														
AS22□1F-N02-09SD	5/16"	17.9	27.2		36.4	17.7		40.2		1.2	34.7	17		42								
AS22□1F-N02-11SD	3/8"	18.3	27.2		36.4	18.3		44.5		1.2	34.7	18.5		44								
AS32□1F-N02-07SD	1/4"	NPT1/4	19		13.2	23		9.8		27.8	39.3	21.3		54.8	1.2	49.3				17	73	
AS32□1F-N02-09SD	5/16"				15.2					29.5	41									18.5		76
AS32□1F-N02-11SD	3/8"			17.9	31.8		43.3		21	80												
AS32□1F-N03-07SD	1/4"			NPT3/8	19		13.2		23	9.8	27.8	39.3	19.8				52.6	1.2	47.4	17	77	
AS32□1F-N03-09SD	5/16"						15.2				29.5	41								18.5		79
AS32□1F-N03-11SD	3/8"						17.9				31.8	43.3								21		81
AS42□1F-N04-11SD	3/8"						NPT1/2				23.8	17.9	28.6							12.4	33.6	47.9
AS42□1F-N04-13SD	1/2"	21.7	35.2			49.5		22				142										

* Dimensioni di riferimento delle filettature 10-32 UNF e NPT dopo l'installazione.

Dimensioni

Typo universale

Diam. est. tubo applicabile $\varnothing d$



Millimetri

Modello	d	T	H	D1	D2	D3	D4	L1	L2	L3	L4	L5	L6	A*	M1	Peso (g)	
AS13□1F-M5-23D	3.2			8.4				19.8									
AS13□1F-M5-04D	4	M5 x 0.8	8	9.3	9.6	9.3	4.7	20.3	17.5	28.7		31	0.7	27.4	12.7	10	
AS13□1F-M5-06D	6			11.6				21.4	20.6	31.8					13.5		
AS23□1F-01-23SD	3.2			8.4		9.3		13.1	24.4	17.5	30.9				12.7	21	
AS23□1F-01-04SD	4			9.3				24.9									
AS23□1F-01-06SD	6	R1/8	12	14.2		7.2		14	26.9	22.9	36.3				13.5	22	
AS23□1F-01-08SD	8			15.2	12.9			16.2	30.9	28.2	40.8				18.5	25	
AS23□1F-02-04SD	4			10.4	10.9			16.2	30.6	21.9	39.6				16	40	
AS23□1F-02-06SD	6			12.8				18.4	34	25.2	42.1				17	41	
AS23□1F-02-08SD	8	R1/4	17	15.2	18.5	7.2		18.3	35.2	28.2	45.1		40.2	1.2	34.7	18.5	44
AS23□1F-02-10SD	10			18.5				20.2	38.7	31	47.9				21	48	
AS33□1F-02-06SD	6			12.8		12.9		20.6	38.5	25.2	46.5				17	73	
AS33□1F-02-08SD	8			15.2				39.7	28.2	49.5					18.5	76	
AS33□1F-02-10SD	10	R1/4	19	18.5	23	9.8		43.7	32.6	53.9		54.8	1.2	49.3	21	80	
AS33□1F-02-12SD	12			20.9		16.2		44.9	34.4	55.7					22	82	
AS33□1F-03-06SD	6			12.8				38.5	25.2	45					17	78	
AS33□1F-03-08SD	8			15.2				39.7	28.2	48					18.5	81	
AS33□1F-03-10SD	10	R3/8	19	18.5	23	9.8		43.7	32.6	52.4		52.6	1.2	47.4	21	85	
AS33□1F-03-12SD	12			20.9		16.2		44.9	34.4	54.2					22	87	
AS43□1F-04-10SD	10			18.5				25.8	49.4	32.6	57.1				21	145	
AS43□1F-04-12SD	12	R1/2	24	20.9	28.6	19.4	2.4	26.8	52	36.3	60.8		62.9	1.2	55.8	22	147

* Dimensioni di riferimento di M5 x 0.8, filettature R dopo l'installazione.

Pollici

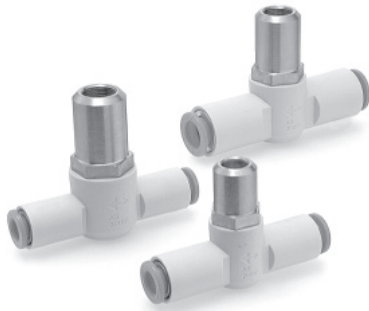
Modello	d	T	H	D1	D2	D3	D4	L1	L2	L3	L4	L5	L6	A*	M1	Peso (g)	
AS13□1F-U10/32-01D	1/8"			8.4				19.8									
AS13□1F-U10/32-03D	5/32"			9.3				20.3	17.5	28.7					12.7	10	
AS13□1F-U10/32-05D	3/16"	10-32 UNF	8	11.4	9.6	9.3	4.7	10.8	21.3	23.3	34.5		31	0.7	37.4	16.5	11
AS13□1F-U10/32-07D	1/4"			12					21.6	20.7	31.9					13.7	
AS23□1F-N01-01SD	1/8"			8.4		9.3			24.4	17.5	30.9				12.7	21	
AS23□1F-N01-03SD	5/32"			9.3					24.9								
AS23□1F-N01-05SD	3/16"	NPT1/8	12.7	11.4	14	10.9	7.2	14	26.8	23.9	37.3	34.7	1.2	31.6	16.5	22	
AS23□1F-N01-07SD	1/4"			13.2					29.9	25.6	38.2				17	23	
AS23□1F-N01-09SD	5/16"			15.2		12.9		16.2	30.9	28.2	40.8				18.5	25	
AS23□1F-N02-03SD	5/32"			10.4					30.6	21.9	39.6				16	40	
AS23□1F-N02-05SD	3/16"			11.4		10.9		16.2	31.1	23.9	41.6				16.5	41	
AS23□1F-N02-07SD	1/4"	NPT1/4	17.5	13.2	19		7.2	18.3	34.2	25.6	42.5	40.2	1.2	34.7	17	47	
AS23□1F-N02-09SD	5/16"			15.2		12.9			35.2	28.2	45.1				18.5	44	
AS23□1F-N02-11SD	3/8"			17.9				20.2	38.7	31	47.9				21	48	
AS33□1F-N02-07SD	1/4"			13.2		12.9		20.6	38.7	25.6	46.9				17	73	
AS33□1F-N02-09SD	5/16"	NPT1/4	19	15.2	23		9.8	39.7	28.2	49.5	54.8	1.2	49.3	18.5	76		
AS33□1F-N02-11SD	3/8"			17.9		16.2		23	43.7	32.6	53.9				21	82	
AS33□1F-N03-07SD	1/4"			13.2					38.7	25.6	45.4				17	78	
AS33□1F-N03-09SD	5/16"	NPT3/8	19	15.2	23		9.8	39.7	28.2	48	52.6	1.2	47.4	18.5	81		
AS33□1F-N03-11SD	3/8"			17.9		16.2		23	43.7	32.6	52.4				21	87	
AS43□1F-N04-11SD	3/8"			17.9		16.2		25.8	49.4	32.6	57.1				21	145	
AS43□1F-N04-13SD	1/2"	NPT1/2	23.8	21.7	29	19.4	12.4	26.8	52	36.3	60.8		62.9	1.2	55.8	22	147

* Dimensioni di riferimento delle filettature 10-32 UNF e NPT dopo l'installazione.

Regolatore di flusso regolabile con cacciavite a testa piatta con raccordi istantanei Tipo in linea

Serie AS□□□1F-D

RoHS



Modello

Modello	Diametro esterno tubo applicabile												
	Millimetri						Pollici						
	3.2	4	6	8	10	12	1/8"	5/32"	3/16"	1/4"	5/16"	3/8"	1/2"
AS1001F	●	●	●				●	●	●	●			
AS2001F		●	●					●	●	●			
AS2051F			●	●					●	●	●		
AS3001F			●	●	●	●			●	●	●	●	
AS4001F					●	●						●	●

Specifiche

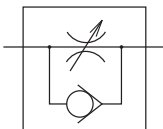
Fluido	Aria
Pressione di prova	1.5 MPa
Max. pressione d'esercizio	1 MPa
Min. pressione d'esercizio	0.1 MPa
Temperatura ambiente e del fluido	da -5 a 60 °C (senza congelamento)
Materiale tubo applicabile ⁽¹⁾	Nylon, nylon morbido, poliuretano

Nota 1) Prestare attenzione in corrispondenza della pressione d'esercizio massima se si usano tubi in poliuretano o nylon morbido.

Nota 2) Le parti in ottone sono tutte nichelate.

Portata e conduttanza sonora

Simbolo



Simboli di direzione flusso sul corpo



Modello	AS1001F	AS2001F	AS2051F	AS3001F	AS4001F						
Diametro esterno tubo	Millimetri	Ø 3.2, Ø 4, Ø 6	Ø 4	Ø 6	Ø 6	Ø 8	Ø 6	Ø 8	Ø 10, Ø 12	Ø 10	Ø 12
	Pollici	Ø 1/8", Ø 5/32", Ø 3/16", Ø 1/4"	Ø 5/32"	Ø 3/16", Ø 1/4"	Ø 3/16"	Ø 1/4", Ø 5/16"	Ø 1/4"	Ø 5/16"	Ø 3/8"	Ø 3/8"	Ø 1/2"
Flusso controllato	Portata (l/min (ANR))	100	130	230	290	460	420	660	920	1050	1390
	Conduttanza sonora dm ³ /(s·bar)	0.3	0.4	0.7	0.9	1.4	1.3	2	2.8	3.2	4.2
Rapporto critico della pressione	Flusso controllato	0.2	0.2	0.2	0.2	0.2	0.2	0.2	0.2	0.2	0.2
	Flusso libero	0.25	0.25	0.25	0.25	0.25	0.25	0.25	0.25	0.25	0.25

Nota) I valori della portata si intendono con una pressione di 0.5 MPa ed una temperatura di 20 °C.

Codici di ordinazione



Made to Order
(Per maggiori dettagli, vedere pagina 11).

Symbol	Specifiche
-X12	Lubrificante: vaselina
-X21	Senza grasso (guarnizione: rivestimento in fluoro) + valvola a spillo (senza valvola unidirezionale)
-X214	Valvola a spillo (senza valvola unidirezionale)

AS 200 1F — 06 D —

Taglia corpo

100	M5 standard
200	1/8 standard
205	1/4 standard
300	3/8 standard
400	1/2 standard

Con raccordo istantaneo

Tipo regolabile con cacciavite a testa piatta

Diametro esterno tubo applicabile ^{Nota)}

Millimetri	Pollici
23 Ø 3.2*	01 Ø 1/8"
04 Ø 4	03 Ø 5/32"
06 Ø 6	05 Ø 3/16"
08 Ø 8	07 Ø 1/4"
10 Ø 10	09 Ø 5/16"
12 Ø 12	11 Ø 3/8"
	13 Ø 1/2"

Esecuzioni speciali
Per maggiori dettagli, vedere pagina 11

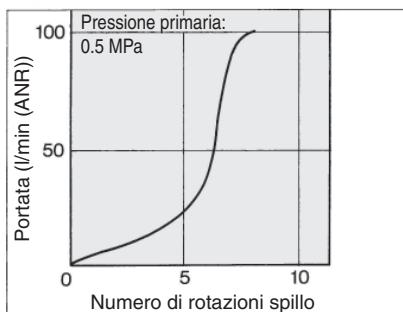
Nota) Per la selezione del diam. est. del tubo applicabile, fare riferimento al Modello.

* Usare un tubo di Ø 1/8".

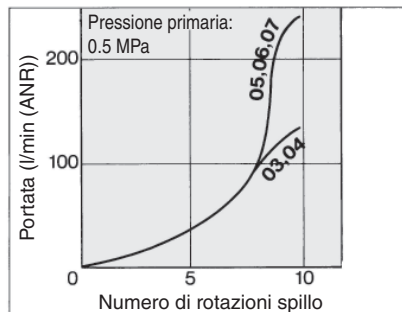
Valvola a spillo/Caratteristiche di flusso

Nota) Le caratteristiche di portata sono valori indicativi.

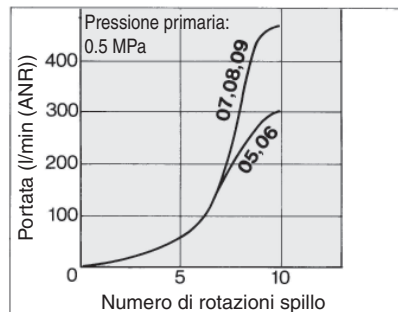
AS1001F



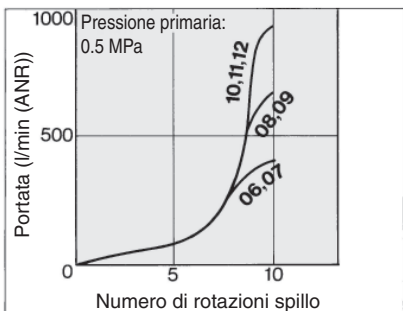
AS2001F



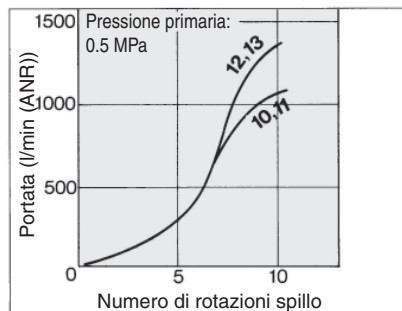
AS2051F



AS3001F

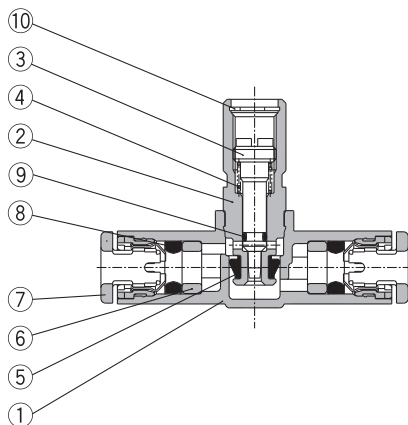


AS4001F

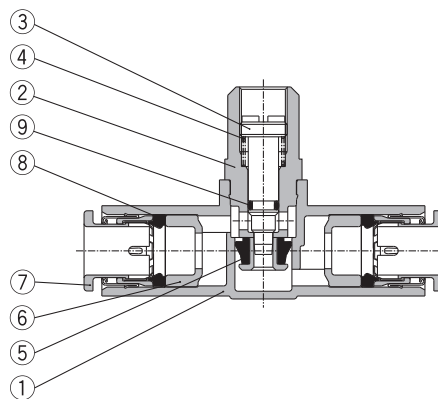


Costruzione

AS1001F



AS2001F a AS4001F



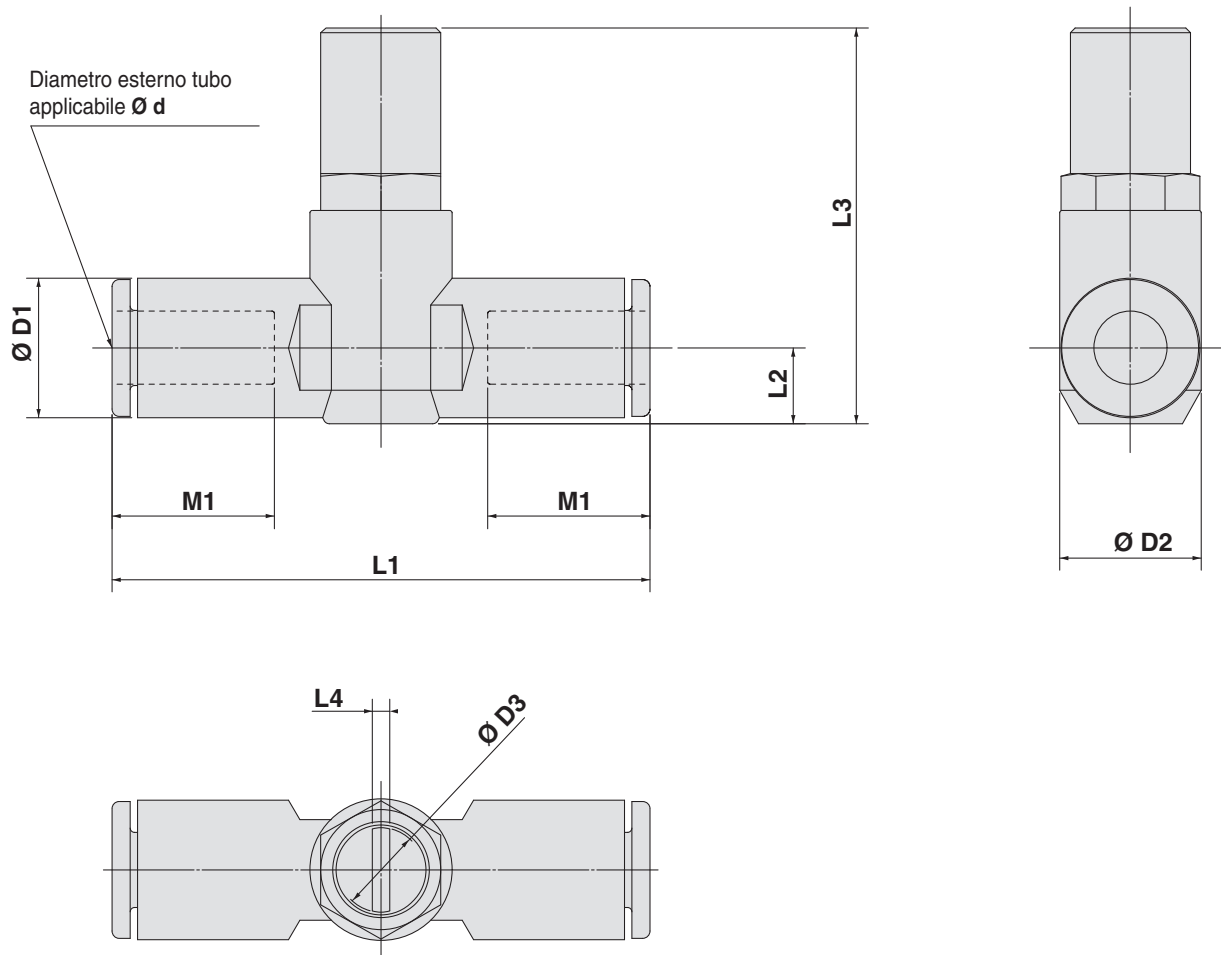
Componenti

N.	Descrizione	Materiale	Nota
1	Corpo A	PBT	
2	Corpo B	Ottone	Nichelato per elettrolisi
3	Spillo	Ottone	Nichelato per elettrolisi
4	Molla	Acciaio ⁽¹⁾	
5	Guarnizione a U	HNBR	
6	Distanziale	—	
7	Cassetta	—	
8	Guarnizione	NBR	
9	O ring	NBR	
10	Anello di ritegno tipo C	Acciaio per utensili	

Note 1) Tipo AS1001F: Acciaio inox

Serie AS□□□1F-D

Dimensioni



Millimetri

Modello	d	D1	D2	D3	L1	L2	L3	L4	M1	Peso (g)
AS1001F-23D	3.2	8.4	10.5	4.7	38	4.5	26	0.7	12.7	8
AS1001F-04D	4	9.3			39.2	5.2	26.6			9
AS1001F-06D	6	11.6	12.3	7.2	40.7	6.2	27.7	1.2	13.5	10
AS2001F-04D	4	9.3			40.7	5.2	31.9			15
AS2001F-06D	6	11.6			44.8	6.3	33			16
AS2051F-06D	6	12.8	15.5	7.2	53.2	6.7	35.2	1.2	17	33
AS2051F-08D	8	15.2			59.8	8.1	36.5			36
AS3001F-06D	6	12.8	20.6	9.8	59	7.4	45	1.2	17	56
AS3001F-08D	8	15.2			64.4	8.2	45.8			60
AS3001F-10D	10	18.5			71.6	9.8	47.3			64
AS3001F-12D	12	20.9			76	11	48.5			68
AS4001F-10D	10	18.5	27.6	12.4	77.7	11.3	55.4	1.2	21	121
AS4001F-12D	12	20.9			82.1	11.3	56.4			125

Pollici

Modello	d	D1	D2	D3	L1	L2	L3	L4	M1	Peso (g)
AS1001F-01D	1/8"	8.4	10.5	4.7	38	4.5	26	0.7	12.7	8
AS1001F-03D	5/32"	9.3			39.2	5.2	26.6			9
AS1001F-05D	3/16"	11.4	12.3	7.2	48.7	6.2	27.7	1.2	13.5	14
AS1001F-07D	1/4"	12			40.7	5.2	31.9			11
AS2001F-03D	5/32"	9.3			40.7	5.2	31.9			15
AS2001F-05D	3/16"	11.4	15.5	7.2	50	6.2	32.8	1.2	16.5	21
AS2001F-07D	1/4"	13.2			52.2	7.1	33.7			19
AS2051F-05D	3/16"	11.4	20.6	9.8	52.2	6.2	34.9	1.2	16.5	35
AS2051F-07D	1/4"	13.2			54.4	7.1	35.7			33
AS2051F-09D	5/16"	15.2			59.8	8.1	36.7			36
AS3001F-07D	1/4"	13.2			59	7.4	45.2			56
AS3001F-09D	5/16"	15.2	27.6	12.4	64.4	8.2	46	1.2	18	60
AS3001F-11D	3/8"	17.9			70.8	9.5	47.2			72
AS4001F-11D	3/8"	17.9	27.6	12.4	76.9	10.3	55.5	1.2	21	129
AS4001F-13D	1/2"	21.7			83.1	11.6	56.9			142

Serie AS□□□1F-D

Specifiche esecuzioni speciali



Per ulteriori informazioni relative alle dimensioni, specifiche e tempi di consegna, contattare SMC.

Lubrificante: Vaseline

X12

Es.) AS1001F-23D-X12

**Senza grasso (Guarnizione: rivestimento in fluoro) +
Valvola a spillo (senza valvola unidirezionale)**

X21

Es.) AS1001F-23D-X21

Note 1) Non senza particelle

Valvola a spillo (Senza valvola unidirezionale)

X214

Es.) AS1001F-23D-X214

Regolatore di flusso bidirezionale regolabile con cacciavite a testa piatta con raccordi istantanei

Serie ASD □ □ □ F-D

RoHS

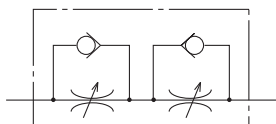
Modello



Modello	Attacco	Diametro esterno tubo applicabile													
		Millimetri					Pollici								
		4	6	8	10	12	1/8"	5/32"	3/16"	1/4"	5/16"	3/8"			
ASD230F-M5	M5 x 0.8	●	●												
ASD330F-01	R 1/8		●	●											
ASD430F-02	R 1/4		●	●	●										
ASD530F-02	R 1/4		●	●	●	●									
ASD530F-03	R 3/8		●	●	●	●									
ASD630F-04	R 1/2				●	●									
ASD230F-U10/32	10-32 UNF						●	●	●	●					
ASD330F-N01	NPT 1/8								●	●	●				
ASD430F-N02	NPT 1/4									●	●	●			
ASD530F-N02	NPT 1/4									●	●	●			
ASD530F-N03	NPT 3/8									●	●	●			
ASD630F-N04	NPT 1/2											●			

Specifiche

Simbolo



Fluido	Aria
Pressione di prova	1.5 MPa
Max. pressione d'esercizio	1 MPa
Min. pressione d'esercizio	0.1 MPa
Temperatura ambiente e del fluido	da -5 a 60 °C (senza congelamento)
Materiale tubo applicabile ⁽¹⁾	Nylon, nylon morbido, poliuretano

Nota 1) Prestare attenzione in corrispondenza della pressione d'esercizio massima se si usano tubi in poliuretano o nylon morbido.

Nota 2) Le parti in ottone sono tutte nichelate.

Simboli di direzione flusso sul corpo

	Regolazione in scarico	Regolazione in alimentazione
Simbolo di indicazione		
Simbolo		

Portata e conduttanza sonora

Modello	ASD230F	ASD330F	ASD430F		ASD530F			ASD630F		
			Ø 6	Ø 8, Ø 10	Ø 6	Ø 8	Ø 10, Ø 12	Ø 10	Ø 12	
Diametro esterno tubo	Millimetri	Ø 4, Ø 6	Ø 6, Ø 8	Ø 6	Ø 8, Ø 10	Ø 6	Ø 8	Ø 10, Ø 12	Ø 10	Ø 12
	Pollici	Ø 1/8" Ø 5/32" Ø 3/16" Ø 1/4"	Ø 3/16" Ø 1/4"	—	Ø 1/4" Ø 5/16" Ø 3/8"	Ø 1/4"	Ø 5/16"	Ø 3/8"	—	Ø 3/8"
Flusso controllato Flusso libero	Portata (l/min (ANRI))	75	175	295	350	500	600	700	1200	1300
	Conduttanza sonora dm ³ /(s·bar)	0.22	0.54	0.9	1.06	1.52	1.82	2.14	3.66	3.96
Rapporto critico della pressione	Flusso controllato	0.25	0.2	0.2		0.2			0.2	
	Flusso libero	0.3	0.15	0.15		0.15			0.15	

Nota) I valori della portata si intendono con una pressione di 0.5 MPa, e una temperatura di 20 °C.

Esecuzioni speciali



Lubrificante: vaselina **X12**

Es.) ASD230F-M5-04D-X12

Codici di ordinazione

ASD 3 3 0 F — 01 — 06 S D —

Taglia corpo

2	M5 standard
3	1/8 standard
4	1/4 standard
5	3/8 standard
6	1/2 standard

Tipo universale

Con raccordo istantaneo

Esecuzioni speciali

X12 Lubrificante: Vaseline
Es.) ASD230F-M5-04D-X12

Tipo regolabile con cacciavite a testa piatta

Con materiale di tenuta

Nota) Nel caso in cui l'attacco di collegamento è M5 o 10-32 UNF, il materiale di tenuta non è disponibile. E' fornita di serie un guarnizione.

Diametro esterno tubo applicabile

Millimetri	Pollici
04	Ø 4
06	Ø 6
08	Ø 8
10	Ø 10
12	Ø 12
01	Ø 1/8"
03	Ø 5/32"
05	Ø 3/16"
07	Ø 1/4"
09	Ø 5/16"
11	Ø 3/8"

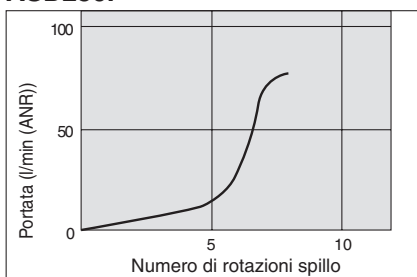
Attacco

M5	M5 x 0.8
01	R1/8
02	R1/4
03	R3/8
04	R1/2
U10/32	10-32 UNF
N01	NPT1/8
N02	NPT1/4
N03	NPT3/8
N04	NPT1/2

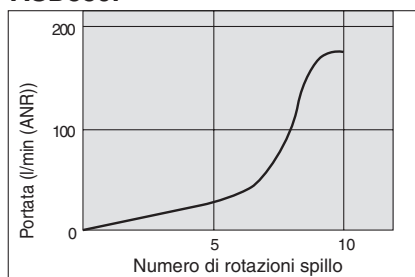
Valvola a spillo/Caratteristiche di flusso

Nota) Per la selezione del diam. est. del tubo applicabile, fare riferimento al Modello.

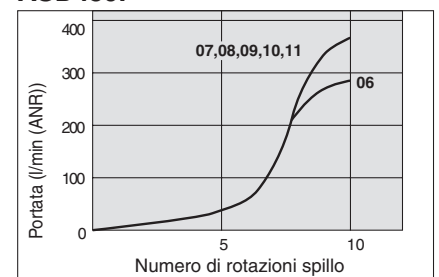
ASD230F



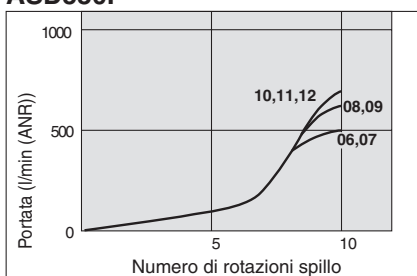
ASD330F



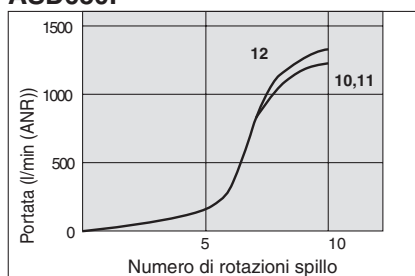
ASD430F



ASD530F



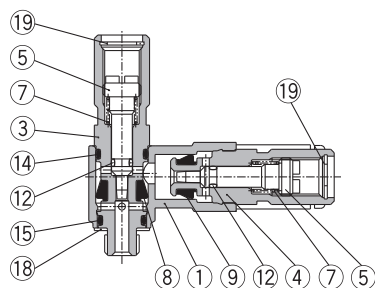
ASD630F



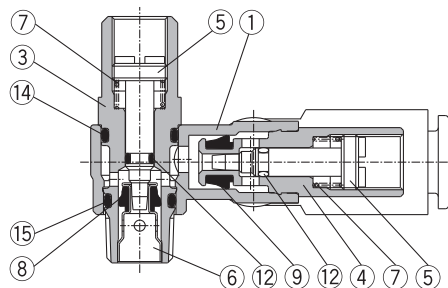
Serie ASD □□□F-D

Costruzione

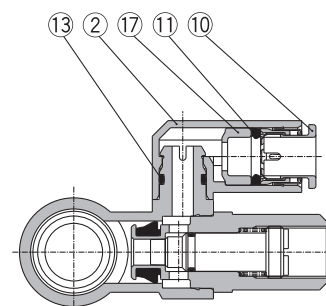
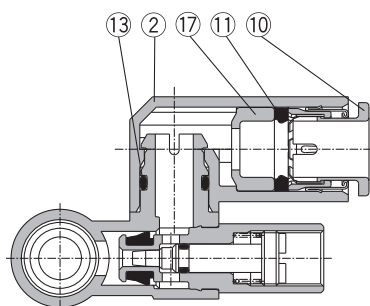
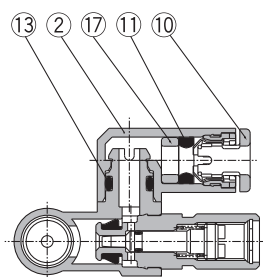
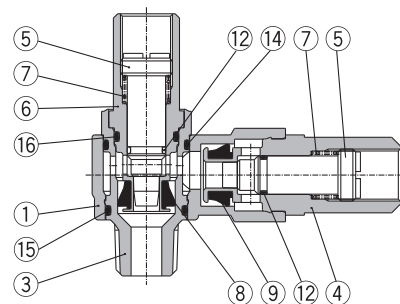
ASD230F



ASD330F/430F
ASD530F/630F



ASD530F-02



Componenti

N.	Descrizione	Materiale	Nota
1	Corpo A	PBT	
2	A gomito	PBT	
3	Corpo B	Ottone	Nichelato per elettrolisi
4	Corpo B	Ottone	Nichelato per elettrolisi
5	Spillo	Ottone	Nichelato per elettrolisi
6	Sede anello	Ottone	Nichelato per elettrolisi
7	Molla	Acciaio ⁽¹⁾	
8	Guarnizione a U	HNBR	
9	Guarnizione a U	HNBR	
10	Cassetta	—	
11	Guarnizione	NBR	
12	O ring	NBR	

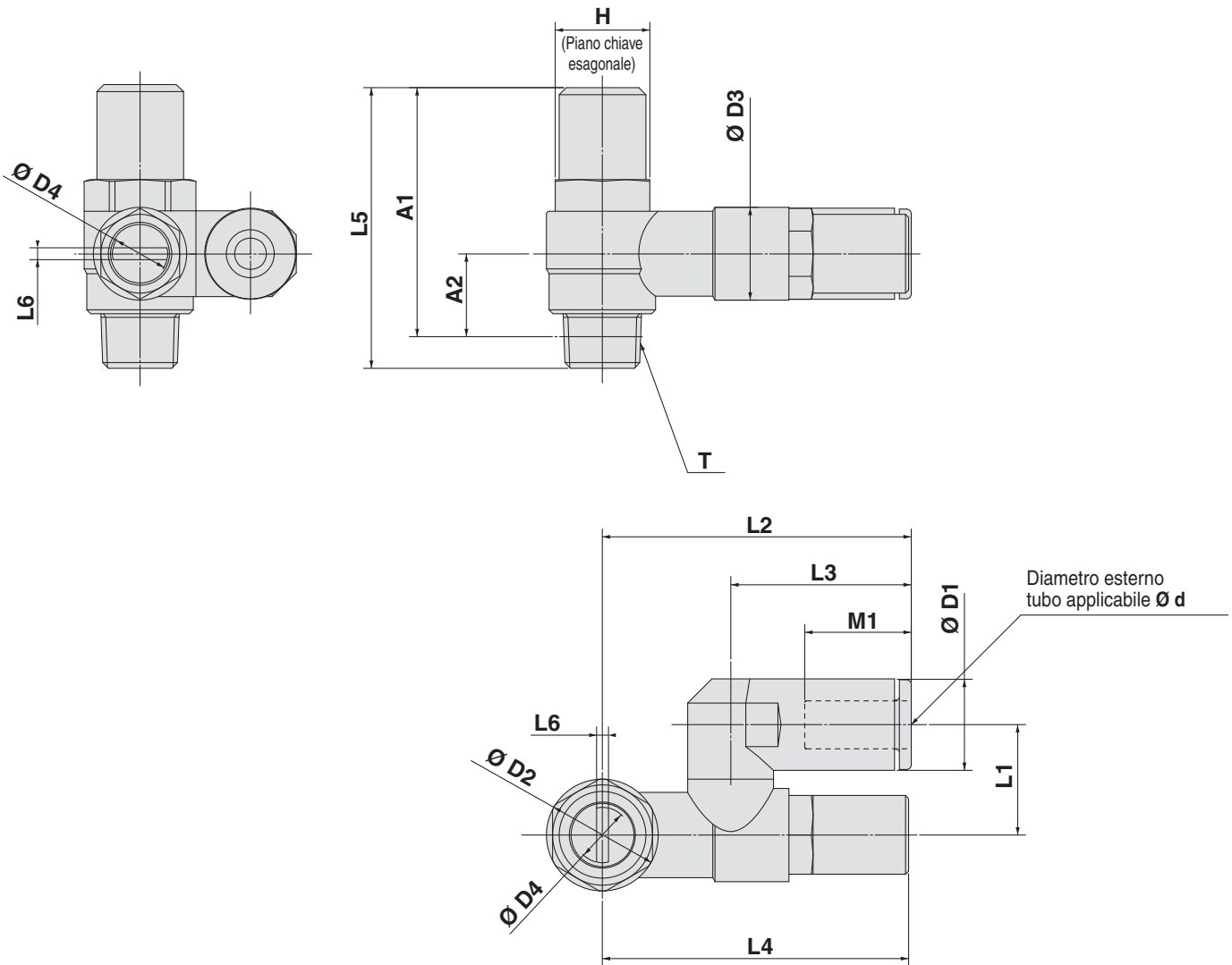
Componenti

N.	Descrizione	Materiale	Nota
13	O ring	NBR	
14	O ring	NBR	
15	O ring	NBR	
16	O ring	NBR	
17	Distanziale	—	
18	Guarnizione	NBR, acciaio inox	
19	Anello di ritegno tipo C	Acciaio per utensili	

Note 1) ASD230F: acciaio inox

Dimensioni

Millimetri



Millimetri

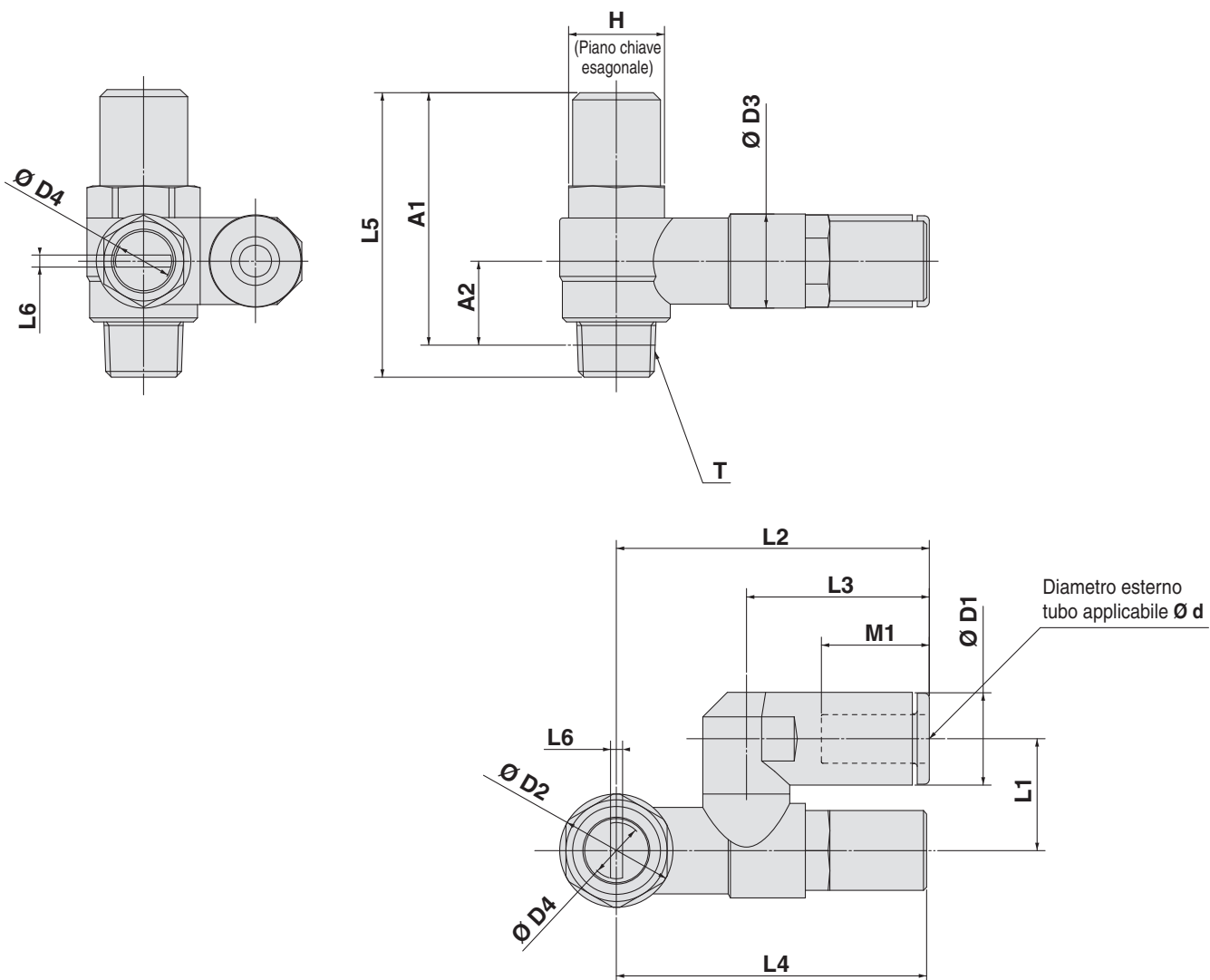
Modello	d	T	H	D1	D2	D3	D4	L1	L2	L3	L4	L5	L6	A1*	A2*	M1	Peso (g)
ASD230F-M5-04D	4	M5 x 0.8	8	9.3	9.6	10	4.7	11.7	29.4	17.5	30.7	31	0.7	27.4	7.8	12.9	17
ASD230F-M5-06D	6			11.6					32.5	20.6						13.7	18
ASD330F-01-06SD	6	R1/8	12	11.6	14.2	11.8	7.2	14	38.5	22.9	38.9	34.7	1.2	31.6	10.6	13.7	36
ASD330F-01-08SD	8			15.2					44.8	28.2						18.5	38
ASD430F-02-06SD	6	R1/4	17	12.8	18.5	15	7.2	18	43.5	25.2	41.7	40.2	1.2	34.7	11	17	72
ASD430F-02-08SD	8			15.2					46.5	28.2						18.5	74
ASD430F-02-10SD	10			18.5					49.3	31						21	77
ASD530F-02-06SD	6			20.3					48.3	25.2						17	107
ASD530F-02-08SD	8	R1/4	19	15.2	23	19.8	9.8	20.3	51.3	28.2	53.7	54.8	1.2	49.3	15.4	18.5	109
ASD530F-02-10SD	10			18.5					54.1	32.6						21	113
ASD530F-02-12SD	12			20.9					55.9	34.4						22	116
ASD530F-03-06SD	6			R3/8					19	12.8						23	19.8
ASD530F-03-08SD	8	15.2	51.3		28.2	18.5	135										
ASD530F-03-10SD	10	18.5	54.1		32.6	21	140										
ASD530F-03-12SD	12	20.9	55.9		34.4	22	143										
ASD630F-04-10SD	10	R1/2	24	18.5	28.6	26.5	12.4	25.9	64.3	32.6	69.1	62.9	1.2	55.8	18.6	21	254
ASD630F-04-12SD	12			20.9					66.1	34.4						22	256

* Dimensioni di riferimento di M5 x 0.8, filettature R dopo l'installazione.

Serie ASD □□□F-D

Dimensions

Pollici



Pollici

Modello	d	T	H	D1	D2	D3	D4	L1	L2	L3	L4	L5	L6	A1*	A2*	M1	Peso (g)
ASD230F-U10/32-01D	1/8"	10-32 UNF	8	8.4	9.6	10	4.7	11.7	29.4	17.5	30.7	31	0.7	27.4	7.8	12.9	17
ASD230F-U10/32-03D	5/32"			9.3												18	
ASD230F-U10/32-05D	3/16"			11.4												20	
ASD230F-U10/32-07D	1/4"			12												18	
ASD330F-N01-05SD	3/16"	NPT1/8	12.7	11.6	14.2	11.8	7.2	14	38.5	23.9	38.9	34.7	1.2	31.6	10.6	16.5	37
ASD330F-N01-07SD	1/4"			13.2												17	
ASD330F-N01-09SD	5/16"			15.2												18.5	
ASD430F-N02-07SD	1/4"	NPT1/4	17.5	13.2	18.5	15	7.2	18	43.9	25.6	41.7	40.2	1.2	34.7	11	17	74
ASD430F-N02-09SD	5/16"			15.2												18.5	
ASD430F-N02-11SD	3/8"			18.5												21	
ASD530F-N02-07SD	1/4"	NPT1/4	19	13.2	23	19.8	9.8	20.3	48.7	25.6	53.7	54.8	1.2	49.3	15.4	17	109
ASD530F-N02-09SD	5/16"			15.2												33	
ASD530F-N02-11SD	3/8"			18.5												21	
ASD530F-N03-07SD	1/4"	NPT3/8	19	13.2	23	19.8	9.8	20.3	48.7	25.6	53.7	52.6	1.2	47.4	14	17	135
ASD530F-N03-09SD	5/16"			15.2												18.5	
ASD530F-N03-11SD	3/8"			18.5												21	
ASD630F-N04-11SD	3/8"	NPT1/2	23.8	18.5	28.6	26.5	12.4	25.9	64.3	32.6	69.1	62.9	1.2	55.8	18.6	21	256

* Dimensioni di riferimento delle filettature 10-32 UNF e NPT dopo l'installazione.

Regolatore di flusso regolabile con cacciavite a testa piatta: Tipo standard Tipo a gomito (corpo in metallo)

Serie AS□2□0-D

RoHS

Modello/Specifiche



Specifiche	Modello	AS12□0-M5	AS12□0-U10/32	AS22□0-□01	AS22□0-□02	AS32□0-□02	AS32□0-□03	AS42□0-□04
Attacco		M5 x 0.8	10-32 UNF	1/8	1/4	1/4, 3/8 Nota 4)	3/8	1/2
Fluido		Aria						
Pressione di prova		1.5 MPa						
Max. pressione d'esercizio		1 MPa						
Pressione d'esercizio minima		0.1 MPa						
Temperatura ambiente e del fluido		da -5 a 60° C (senza congelamento)						
Flusso controllato	Portata (l/min (ANR))	105	230	460	920	1700		
	Conduzzanza sonora dm ³ / (s bar)	0.32	0.7	1.4	2.8	5.2		
Rapporto critico della pressione	Flusso controllato	0.2	0.25	0.3	0.25	0.25		
	Flusso libero	0.4	0.2	0.3	0.2	0.3		

Nota 1) I valori della portata sono misurati a 0.5 MPa e 20° C.

Nota 2) È possibile differenziare visivamente i tipi con regolazione in scarico e regolazione in alimentazione dal simbolo della direzione del flusso sul corpo in resina.

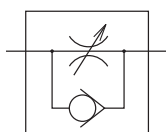
Nota 3) Le parti in ottone sono tutte nichelate per elettrolisi.

Nota 4) La misura dell'attacco con filettatura femmina (lato valvola) è 3/8 per AS32 □0-□02.

Codici di ordinazione

AS 2 2 0 0 - 01 - S D

Simbolo



Simboli di direzione flusso sul corpo

	Regolazione in scarico	Regolazione in alimentazione
Simbolo di indicazione		
Simbolo		

Taglia

1	M5 standard
2	1/8, 1/4 standard
3	3/8 standard
4	1/2 standard

Tipo regolabile con cacciavite a testa piatta

Con materiale di tenuta

Nota) Nel caso in cui l'attacco di collegamento sia M5 o 10-32 UNF, il materiale di tenuta non è disponibile. È fornita di serie un guarnigione.

Attacco

Simbolo	Lato cilindro	Lato elettrovalvola
M5	M5 x 0.8	M5 x 0.8
01	R1/8	Rc1/8
02	R1/4	Rc1/4 Nota 1)
		Rc3/8 Nota 2)
03	R3/8	Rc3/8
04	R1/2	Rc1/2
F01	R1/8	G1/8
F02	R1/4	G1/4 Nota 1)
		G3/8 Nota 2)
F03	R3/8	G3/8
F04	R1/2	G1/2
U10/32	10-32 UNF	10-32 UNF
N01	NPT1/8	NPT1/8
N02	NPT1/4	NPT1/4 Nota 1)
		NPT3/8 Nota 2)
N03	NPT3/8	NPT3/8
N04	NPT1/2	NPT1/2

Tipo a gomito

Controllo

0	Regolazione in scarico
1	Regolazione in alimentazione

Nota 1) AS22□0-□02

Nota 2) AS32□0-□02

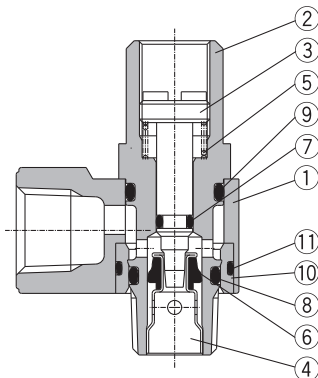
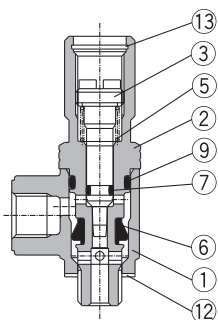
Serie AS□2□0-D

Costruzione

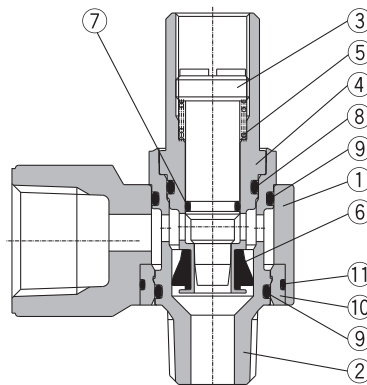
Regolazione in scarico

Tipo M5

Tipo U10/32



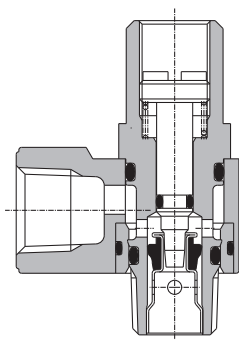
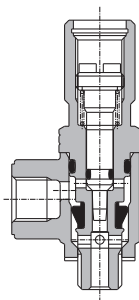
AS3200-02-D



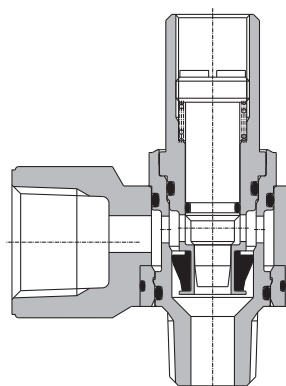
Regolazione in alimentazione

Tipo M5

Tipo U10/32



AS3210-02-D



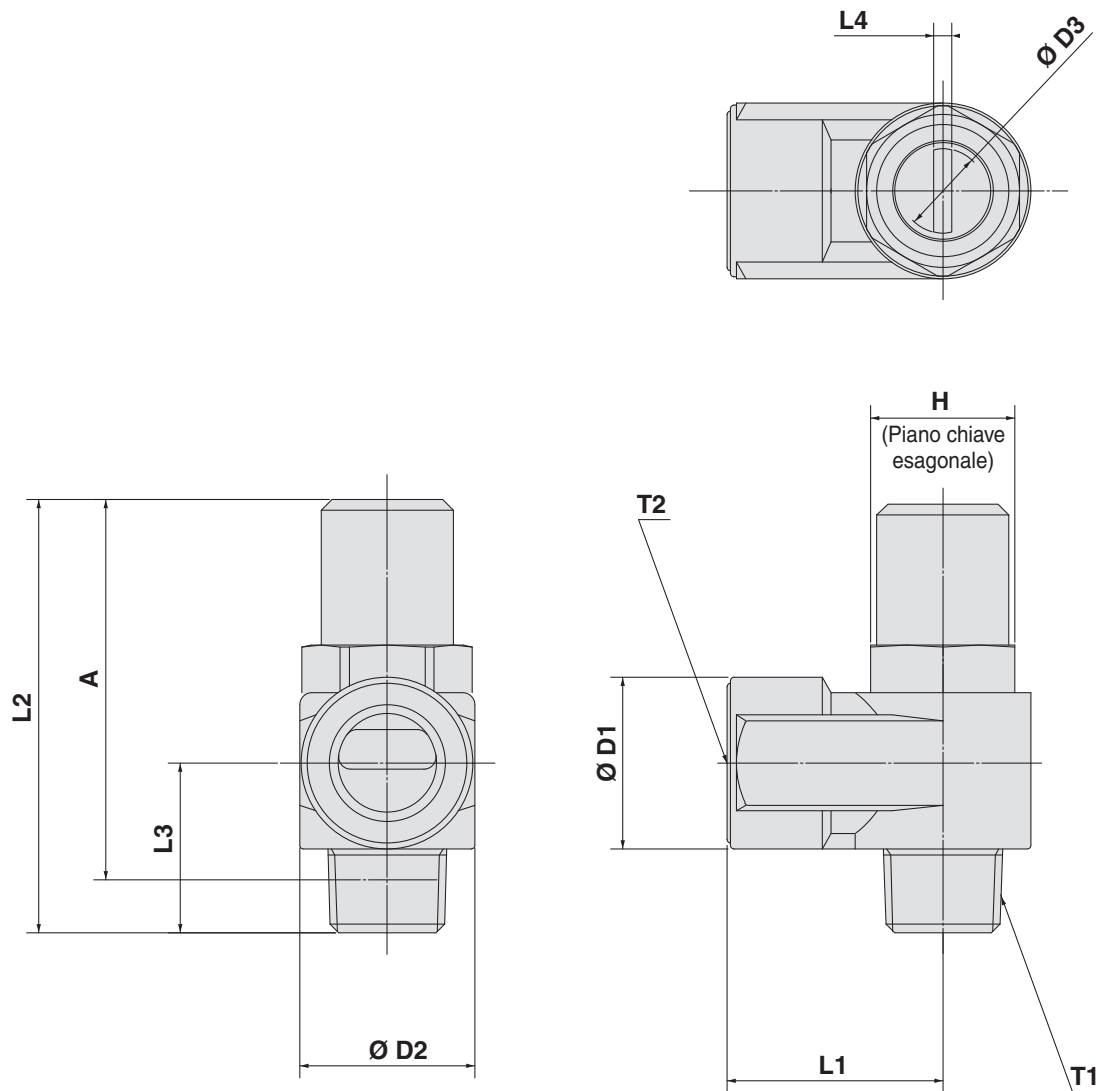
Componenti

N.	Descrizione	Materiale	Nota
1	Corpo A	Lega di zinco	Cromato
2	Corpo B	Ottone	Nichelato per elettrolisi
3	Spillo	Ottone	Nichelato per elettrolisi
4	Sede anello	Ottone	Nichelato per elettrolisi
5	Molla	Acciaio ⁽¹⁾	
6	Guarnizione a U	HNBR	
7	O-ring	NBR	
8	O-ring	NBR	
9	O-ring	NBR	
10	Boccola	PBT	
11	O-ring	NBR	
12	Guarnizione	NBR, acciaio inox	
13	Anello di ritegno tipo C	Acciaio per utensili	

Nota 1) Tipo M5 e U10/32: acciaio inox

Regolatore di flusso regolabile con cacciavite a testa piatta: **Serie AS□2□0-D**
 Tipo standard, Tipo a gomito (corpo in metallo)

Dimensioni



Dimensioni

Modello	T1	T2	H	D1	D2	D3	L1	L2	L3	L4	A*	Peso (g)
AS12□0-M5-D	M5 x 0.8	M5 x 0.8	8	9	9	4.7	10	31	10.3	0.7	27.4	13
AS12□0-U10/32-D	10-32 UNF	10-32 UNF										
AS22□0-01-SD	R1/8	Rc1/8	12	14.3	14.6	7.2	18	34.7	13.2	1.2	31.6	33
AS22□0-F01-SD		G1/8										
AS22□0-N01-SD	NPT1/8	NPT1/8	12.7	18	19.5	7.2	27.2	40.2	17.5	1.2	36.7	72
AS22□0-02-SD	R1/4	Rc1/4										
AS22□0-F02-SD		G1/4	17									
AS22□0-N02-SD	NPT1/4	NPT1/4	17.5	22.5	24.3	9.8	30	54.8	21.9	1.2	49.3	123
AS32□0-02-SD	R1/4	Rc3/8										
AS32□0-F02-SD		G3/8	19									
AS32□0-N02-SD	NPT1/4	NPT3/8	19	22.5	24.3	9.8	30	52.6	19.7	1.2	47.4	128
AS32□0-03-SD	R3/8	Rc3/8										
AS32□0-F03-SD		G3/8	19									
AS32□0-N03-SD	NPT3/8	NPT3/8	24	27.5	28.5	12.4	38.5	62.9	25.8	1.2	55.8	222
AS42□0-04-SD	R1/2	Rc1/2										
AS42□0-F04-SD		G1/2	24									
AS42□0-N04-SD	NPT1/2	NPT1/2	23.8									

* Dimensioni di riferimento della filettatura dopo l'installazione.

SMC Corporation (Europe)

Austria	+43 (0)2262622800	www.smc.at	office@smc.at
Belgium	+32 (0)33551464	www.smc.be	info@smc.be
Bulgaria	+359 (0)2807670	www.smc.bg	office@smc.bg
Croatia	+385 (0)13707288	www.smc.hr	office@smc.hr
Czech Republic	+420 541424611	www.smc.cz	office@smc.cz
Denmark	+45 70252900	www.smc.dk.com	smc@smc.dk.com
Estonia	+372 651 0370	www.smcee.ee	info@smcee.ee
Finland	+358 207513513	www.smc.fi	smcfl@smc.fi
France	+33 (0)164761000	www.smc-france.fr	supportclient@smc-france.fr
Germany	+49 (0)61034020	www.smc.de	info@smc.de
Greece	+30 210 2717265	www.smchellas.gr	sales@smchellas.gr
Hungary	+36 23513000	www.smc.hu	office@smc.hu
Ireland	+353 (0)14039000	www.smcautomation.ie	sales@smcautomation.ie
Italy	+39 03990691	www.smcitalia.it	mailbox@smcitalia.it
Latvia	+371 67817700	www.smc.lv	info@smc.lv



Lithuania	+370 5 2308118	www.smclt.lt	info@smclt.lt
Netherlands	+31 (0)205318888	www.smc.nl	info@smc.nl
Norway	+47 67129020	www.smc-norge.no	post@smc-norge.no
Poland	+48 222119600	www.smc.pl	office@smc.pl
Portugal	+351 214724500	www.smc.eu	apoioclientept@smc.smces.es
Romania	+40 213205111	www.smcromania.ro	smcromania@smcromania.ro
Russia	+7 (812)3036600	www.smc.eu	sales@smcru.com
Slovakia	+421 (0)413213212	www.smc.sk	office@smc.sk
Slovenia	+386 (0)73885412	www.smc.si	office@smc.si
Spain	+34 945184100	www.smc.eu	post@smc.smces.es
Sweden	+46 (0)86031240	www.smc.nu	smc@smc.nu
Switzerland	+41 (0)523963131	www.smc.ch	info@smc.ch
Turkey	+90 212 489 0 440	www.smcpnomatik.com.tr	info@smcpnomatik.com.tr
UK	+44 (0)845 121 5122	www.smc.uk	sales@smc.uk
South Africa	+27 10 900 1233	www.smcza.co.za	zasales@smcza.co.za