

Cilindri pneumatici

Serie CM2

ø20, ø25, ø32, ø40

Maggiore durata

Grazie alle guarnizioni antiusura e una maggior accuratezza dei componenti, i cilindri della serie CM2 offrono un'eccezionale durata.

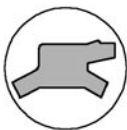
Leggero e compatto:

Tubo in acciaio inox, testata e pistone in alluminio. Design compatto che lo rende un 30-40% più leggero rispetto alla serie CM, e un 10% meno ingombrante, riducendo così lo spazio d'installazione.



Ottima tenuta alla polvere

La guarnizione raschiastelo a labbro ha una forma speciale che le conferisce ottime caratteristiche antipolvere, impedendo alla sporcizia di penetrare all'interno del cilindro. Questo consente l'applicazione dello stesso anche in ambienti molto polverosi



Minima flessione dello stelo:

Grazie ad una maggior precisione di costruzione (ridotto il gioco tra bussola e stelo e tra tubo e anello di tenuta), la flessione dello stelo risulta una volta e mezza minore rispetto alla serie CM

Elevata resistenza agli urti:

Il cilindro è stato dotato di un tubo di spessore maggiore per incrementarne la resistenza agli urti.

Montaggio facilitato:

Gli elementi di fissaggio possono essere direttamente applicati alla testata così da rendere il montaggio facile e preciso

Maggior precisione di montaggio:

Una maggior precisione di montaggio riduce i tempi di installazione e prolunga la vita del cilindro.

Alte velocità:

A seconda della velocità di attuazione è possibile scegliere l'ammortizzo con paracolpi elastici oppure di tipo pneumatico. E' possibile il funzionamento ad alte velocità.

- Paracolpi elastici 50 ÷ 750mm/s (Dotazione standard)

Guarnizione stelo sostituibile:







La guarnizione dello stelo può essere facilmente sostituita, garantendo la lunga durata del cilindro.

Cilindri pneumatici

Serie CM2

ø20, ø25, ø32, ø40

Varianti

Serie	Funzione	Stelo	Ammortizzo	Base	Varianti					Diam (mm)	Pag.
					Con raccordo istantaneo	Prot. stelo	Idro-pneumatico	Camere sterili	Rame esente		
Serie Standard CM2 	Doppio effetto	Stelo semplice	Elastico	●	●	●	●	●	●	1.4-3	
			Pneumatico	●	●	●	●	●			
		Stelo passante	Elastico	●	●	●	●	●	●		1.4-22
			Pneumatico	●	●	●	●	●			
	Semplice effetto	Stelo semplice (Molla ant./ Molla post.)	Elastico	●	●	●	●	●	1.4-33		
	Stelo antirotazione Serie CM2K 	Doppio effetto	Stelo semplice	Elastico	●	●	●	●	●	1.4-50	
Pneumatico				●	●	●	●	●			
Stelo passante			Elastico	●	●	●	●	●	●		1.4-56
			Pneumatico	●	●	●	●	●			
Semplice effetto		Stelo semplice (Molla ant./ Molla post.)	Elastico	●	●	●	●	●	1.4-61		
Esec. montaggio diretto Serie CM2R 		Doppio effetto	Stelo semplice	Elastico	●	●	●	●	20 25 32 40	1.4-66	
	Pneumatico			●	●	●	●				
Montaggio diretto/ Stelo antirotazione Serie CM2RK 	Doppio effetto	Stelo semplice	Elastico	●	●	●	●	1.4-73			
			Pneumatico	●	●	●	●				
Basso attrito Series CM2Q 	Doppio effetto	Stelo semplice	Elastico	●	●	●	●	1.4-78			
			Pneumatico	●	●	●	●				
Connessione tubi centralizzata Series CM2□□P 	Doppio effetto	Stelo semplice	Elastico	●	●	●	●	1.4-83			
			Pneumatico	●	●	●	●				

CJ1
CJP
CJ2
CM2
C85
C76
CG1
MB
MB1
CP95
C95
C92
CA1
CS1

Sensori applicabili

Tipo di sensore	Montaggio a fascetta
Sensore reed	D-C7/C8, D-C73C/C80C, D-B5/B6 D-B59W, D-A3□A, D-A44A
Sensore allo stato solido	D-H7□, D-H7□W, D-H7□F D-H7BAL, D-G5NNTL, D-G39A/K39A

Esecuzioni speciali

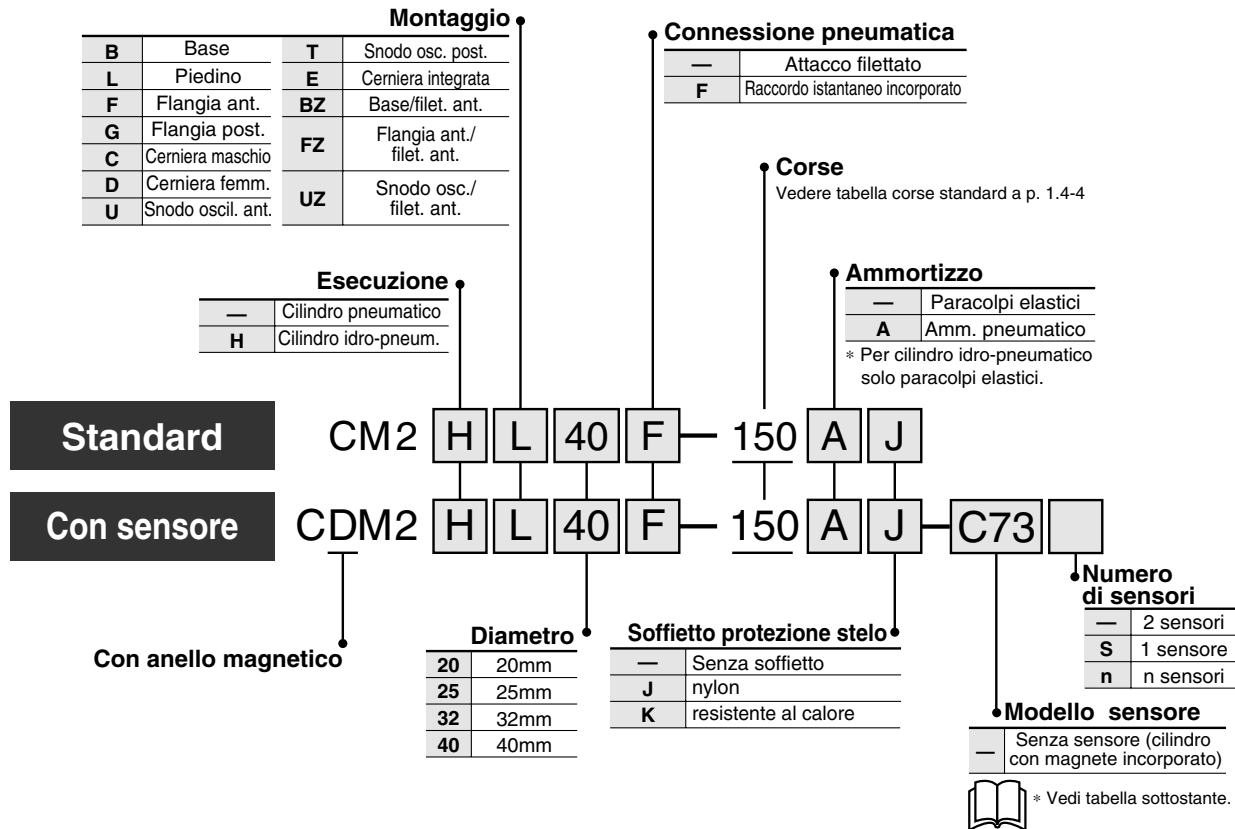
Vedere a p.5.4-1.

Standard: Doppio effetto/Stelo semplice

Serie CM2

ø20, ø25, ø32, ø40

Codici di ordinazione



Sensori applicabili/ Ulteriori informazioni a p. 5.3-2.

Tipo	Funzione speciale	Conneessione elettrica	Led	Uscita	Tensione di carico		Modello sensore	Cavi* (m)				Applicazioni	
					cc	ca		0.5 (—)	3 (L)	5 (Z)	— (N)		
Sensori reed	—	Grommet	No	3 fili (NPN)	5V	—	C76	●	●	—	—	IC	—
				24V	12V	100V	C73	●	●	●	—	—	Relè PLC
					5V, 12V	≤100V	C80	●	●	—	—	IC	
					12V	—	B53	●	●	●	—	PLC	
					12V	100V, 200V	B54	●	●	●	—	—	
				Connettore	Si	12V	≤200V	B64	●	●	—	—	Relè PLC
					No	12V	—	C73C	●	●	●	●	PLC
				Box di collegamento	Si	5V, 12V	<24V	C80C	●	●	●	●	IC
						12V	—	A33A	—	—	—	●	PLC
				Connettore DIN	Si	12V	100V, 200V	A34A	—	—	—	●	—
12V	100V, 200V	A44A	—			—	—	●	Relè PLC				
Indicatore di diagnostica (LED bic)	Grommet	—	—	B59W	●	●	—	—	PLC				
Sensori stato solido	—	Grommet	No	3 fili (NPN)	5V, 12V	—	H7A1	●	●	○	—	IC	Relè PLC
				3 fili (PNP)	—	H7A2	●	●	○	—			
				2 fili	12V	H7B	●	●	○	—			
				3 fili (NPN)	5V, 12V	H7C	●	●	●	●			
				2 fili	12V	G39A	—	—	—	●	IC		
				3 fili (NPN)	5V, 12V	K39A	—	—	—	●	—		
				3 fili (PNP)	24V	H7NW	●	●	○	—	—		
				3 fili (NPN)	5V, 12V	H7PW	●	●	○	—	IC		
				3 fili (PNP)	—	H7BW	●	●	○	—	—		
				2 fili	12V	H7BA	—	●	○	—	—		
				3 fili (NPN)	5V, 12V	G5NT	—	●	○	—	—		
				4 fili (NPN)	—	H7NF	●	●	○	—	IC		
				—	—	H7LF	●	●	○	—	—		

* Lunghezza cavi
0.5m : —
3m : L
5m : Z
Senza : N

* I sensori allo stato solido indicati con "○" si realizzano su richiesta
* Per modelli senza cavo "D-A3□A", "A44A", "G39A" e "K39A" non indicare "N"

Standard: Doppio effetto/Stelo semplice **Serie CM2**

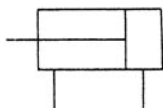
Dati tecnici

Diametro (mm)	20	25	32	40
Esecuzione	Cilindro pneumatico			
Funzione	Doppio effetto/Stelo semplice			
Fluido	Aria			
Pressione di prova	1.5MPa			
Max. pressione d'esercizio	1.0MPa			
Min. pressione d'esercizio	0.05MPa			
Temperatura d'esercizio	Senza sensore: -10 ÷ +70°C (senza congelamento) Con sensore: -10 ÷ +60°C (senza congelamento)			
Lubrificazione	Non necessaria			
Tolleranza filettatura	Classe JIS 2			
Tolleranza sulla corsa	+1.4 0			
Velocità pistone	50 ÷ 750mm/s			
Ammortizzo	Paracolpi elastici			
Energia cinetica ammissibile	0.27J	0.4J	0.65J	1.2J



Esec. Cerniera integrata

Simbolo
Doppio effetto/Stelo semplice



Esecuzioni speciali

Vedere a p.5.4-1.

Corse standard

Diametro (mm)	Corse standard (mm) (1)	Corsa lunga (2) (mm)	Corsa max. (mm)
20	25, 50, 75, 100, 125, 150 200, 250, 300	400	1000
25		450	1500
32		450	2000
40		500	2000



Nota 1) Altre corse intermedie, non indicate nella tabella, possono essere eseguite su richiesta.
Nota 2) La corsa lunga è applicabile alle esec. con piedino e con flangia anteriore. Con altri accessori di montaggio o con corsa superiore ai limiti della corsa lunga, la corsa max si determina in base alla tabella corse.

Corse minime per montaggio sensori

(mm)

Tipo di sensore	Numero sensori				1
	2		n		
	Orientamento opposto	Stesso orientamento	Orientamento opposto	Stesso orientamento	
D-C7 D-C8	15	50	15+45 ($\frac{n-2}{2}$) (n=2, 4, 6...)	50+45(n-2)	10
D-H7□ D-H7□W D-H7BAL D-H7NF	15	60		60+45(n-2)	10
D-C73C D-C80C D-H7C	15	65	15+50 ($\frac{n-2}{2}$) (n=2, 4, 6...)	65+50(n-2)	10
D-H7LF	20	65	20+50 ($\frac{n-2}{2}$) (n=2, 4, 6...)		10
D-B5 D-B6	15	75	15+50 ($\frac{n-2}{2}$) (n=2, 4, 6...)	75+55(n-2)	10
D-B59W	20	75	20+50 ($\frac{n-2}{2}$) (n=2, 4, 6...)		15
D-A3□A D-G39A D-K39A D-A44A	35	100	35+30 (n-2)	100+100(n-2)	10

Serie CM2

Esecuzione con filettatura anteriore.

La filettatura anteriore riduce notevolmente la lunghezza del cilindro



Confronto lunghezze con esec. standard (mm)

ø20	ø25	ø32	ø40
▲13	▲13	▲13	▲16

Montaggio

- Base fil. anteriore (BZ)
- Flangia filet. anteriore (FZ)
- Snodo oscillante con fil. anteriore (UZ)

Materiali soffietto

Simbolo	Materiale	Max. temp. d'esercizio
J	nylon	70°C
K	neoprene	110°C*

* Temperatura max intesa per il soffietto.

Codici accessori di montaggio

Diametro mm	20	25	32	40
Piedino*	CM-L020B	CM-L032B	CM-L040B	CM-L040B
Flangia	CM-F020B	CM-F032B	CM-F040B	CM-F040B
Cerniera maschio	CM-C020B	CM-C032B	CM-C040B	CM-C040B
Cerniera femm. (con perni)**	CM-D020B	CM-D032B	CM-D040B	CM-D040B
Snodo osc. (con dadi)	CM-T020B	CM-T032B	CM-T040B	CM-T040B

* Comprende due piedini e un dado di montaggio.

** Comprende perni per cerniere e anelli di ritegno (coppiglia sui modelli ø40).

Codici supporti per sensori

Tipo di sensore	Diametro (mm)			
	20	25	32	40
D-C7/C8 D-H7□	BM2-020	BM2-025	BM2-032	BM2-040
D-B5/B6 D-G5NTL	BA2-020	BA2-025	BA2-032	BA2-040
D-A3□A/A44A D-G39A/K39A	BM3-020	BM3-025	BM3-032	BM3-040



Nota) Il kit viti di montaggio in acciaio inox comprende:

BBA3: D-B5/B6/G5

BBA4: D-C7/C8/H7

(La fascetta di montaggio deve essere ordinata a parte.)

· I sensori "D-H7BAL" vengono installati sul cilindro nel ns. stabilimento.

Per invio sensore solo, si allegano viti di tipo "BBA4".



Avvertenze

Leggere attentamente prima dell'uso.
Vedere da p.0-39 a 0-43 le istruzioni di sicurezza e le precauzioni generali.

Avvertenze di movimentazione



Attenzione

- ① · Quando si installa il cilindro o si montano i raccordi è importante **non ruotare la testata** perché potrebbe rompersi il giunto d'accoppiamento.



Attenzione

- ① **Attenzione: l'anello di ritegno può saltare.**
 - Quando si sostituisce la guarnizione dello stelo prestare particolare attenzione nel rimuovere l'anello di ritegno perché può saltare.
- ② **Non toccare un cilindro in funzionamento.**
 - Durante il funzionamento ad alta frequenza il cilindro si surriscalda generando rischio di ustioni

Standard: Doppio effetto/Stelo semplice **Serie CM2**

Accessori di montaggio

Montaggio	Standard			Opzioni			
	Dado montaggio	Dado estremità stelo	Perno cerniera	Snodo sferico	Forcella femmina ⁽³⁾	Supporto a perno	Soffietto di protezione
Base	● (1 pz.)	●	—	●	●	—	●
Piedino	● (2)	●	—	●	●	—	●
Flangia anteriore	● (1)	●	—	●	●	—	●
Flangia posteriore	● (1)	●	—	●	●	—	●
Cerniera integrata	— ⁽¹⁾	●	—	●	●	●	●
Cerniera maschio	— ⁽¹⁾	●	—	●	●	—	●
Cerniera femmina ⁽³⁾	— ⁽¹⁾	●	●	●	●	—	●
Snodo scilante anteriore	● (1) ⁽²⁾	●	—	●	●	—	●
Snodo oscillante posteriore	● (1) ⁽²⁾	●	—	●	●	—	●
Base fil. anteriore	● (1)	●	—	●	●	—	●
Flangia fil. anteriore	● (1)	●	—	●	●	—	●
Snodo oscillante fil. anteriore	● (1)	●	—	●	●	—	●
Note					Con perni	Con perni	



- Nota 1) Non comprende dadi di montaggio per esec. con cerniera integrata, cerniera maschio e cerniera femmina.
 Nota 2) Comprende dadi snodo oscillante per esecuzioni con snodo osc. ant. e snodo osc. post.
 Nota 3) Comprende perni e anelli di ritegno (coppiglia sui modelli ø40) per cerniera femmina e forcella femmina.

Peso

Diametro (mm)		20	25	32	40
Peso base	Base	0.14	0.21	0.28	0.56
	Piedino	0.29	0.37	0.44	0.83
	Flangia	0.20	0.30	0.37	0.68
	Cerniera integrata	0.12	0.19	0.27	0.52
	Cerniera maschio	0.18	0.25	0.32	0.65
	Cerniera femmina	0.19	0.27	0.33	0.69
	Snodo oscillante	0.18	0.28	0.34	0.66
	Base fil. anteriore	0.13	0.19	0.26	0.53
	Flangia fil. anteriore	0.19	0.28	0.35	0.65
Snodo oscillante fil. anteriore	0.17	0.26	0.32	0.63	
Peso aggiuntivo per 50 mm di corsa		0.04	0.06	0.08	0.13
Accessori	Supporto a perno (con perni)	0.07	0.07	0.14	0.14
	Snodo sferico	0.06	0.06	0.06	0.23
	Forcella femmina (con perni)	0.07	0.07	0.07	0.20

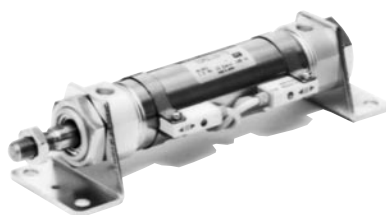
Esempio di calcolo: CM2L32-100

- Peso di base:..... 0.44 (Piedino, ø32)
 - Peso aggiuntivo:... 0.08/50 mm
 - Corsa cilindro:..... 100 mm
- $$0.44 + 0.08 \times 100/50 = 0.60 \text{ kg}$$

Resistente all'acqua

CM2	Montaggio	Diametro	R	Corsa	-XC6				
<p>● Materiale stelo e dado estremità stelo</p> <table border="1"> <tr> <td>—</td> <td>Acciaio al carbonio</td> </tr> <tr> <td>-XC6</td> <td>Acciaio inox</td> </tr> </table>						—	Acciaio al carbonio	-XC6	Acciaio inox
—	Acciaio al carbonio								
-XC6	Acciaio inox								
<p>● Resistente all'acqua</p> <table border="1"> <tr> <td>R</td> <td>Guarnizione: NBR (Gomma nitrilica)</td> </tr> <tr> <td>V</td> <td>Guarnizione: FKM (Gomma fluoridica)</td> </tr> </table>						R	Guarnizione: NBR (Gomma nitrilica)	V	Guarnizione: FKM (Gomma fluoridica)
R	Guarnizione: NBR (Gomma nitrilica)								
V	Guarnizione: FKM (Gomma fluoridica)								

Ideale in presenza di condensa e schizzi d'acqua, esempio nei processi di preparazione alimentare o autolavaggi.

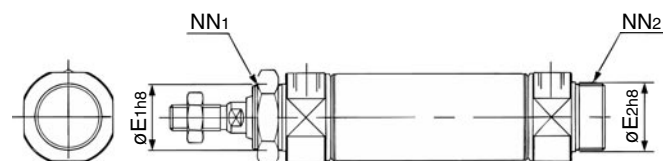


Dati tecnici

Funzione	Doppio effetto/Stelo semplice
Diametro	ø20, ø25, ø32, ø40
Max. pressione d'esercizio	1.0MPa
Min. pressione d'esercizio	0.05MPa
Ammortizzo	Paracolpi elastici
Connessione pneumatica	Attacchi filettati
Velocità pistone	50 ÷ 750mm/s

* Possibilità montaggio sensore

Dimensioni



Diametro (mm)	E1	E2*	NN1	NN2*
20	22 _{-0.033} ⁰	20 _{-0.033} ⁰	M22 X 1.5	M20 X 1.5

* Queste dimensioni corrispondono a quelle del modello standard.
 Per codici di piedino, flangia e dado di montaggio modello ø20, contattare SMC.

Serie CM2

Idro-pneumatico

CM2H **Montaggio** **Diametro** **Corsa** **Soffietto**

Esec. idro-pneumatica

Cilindro bassa pressione ($\leq 1.0\text{MPa}$). Possibilità di velocità costante e/o bassa e di stop intermedio se utilizzato con unità idro-pneumatica serie CC.



Dati tecnici

Esecuzione	Idro-pneumatica
Fluido	Olio per turbine
Funzione	Doppio effetto/Stelo semplice
Diametro	$\varnothing 20, \varnothing 25, \varnothing 32, \varnothing 40$
Pressione di prova	1.5MPa
Max. pressione d'esercizio	1.0MPa
Min. pressione d'esercizio	0.18MPa
Velocità pistone	15 ÷ 300mm/s
Temperatura d'esercizio	+5 ÷ +60°C
Tolleranza filettatura	JIS classe 2
Tolleranza sulla corsa	+1.4 0
Ammortizzo	Paracolpi elastici (Dotazione standard)
Montaggio	Base, Piedino, Flangia anteriore, Flangia posteriore, Cerniera maschio, Cerniera femmina, Snodo oscillante ant., Snodo oscillante post., Cerniera integrata, Filet. ant.

* Possibilità montaggio sensori.

* Le dimensioni corrispondono a quelle del modello standard.

- Costruzione: vedere a p.1.4-9
- Dimensioni: vedere da p.1.4-10 a 1.4-18

Con ammortizzo pneumatico

CM2 **Montaggio** **Diametro** **Corsa** **A** **Soffietto**

Con amm. pneumatico

Stelo dotato di ammortizzo su entrambi i lati. Nessuna vibrazione in operazioni ad alta velocità. Lunga durata del cilindro



Dati tecnici

Funzione	Doppio effetto/Stelo semplice
Diametro	$\varnothing 20, \varnothing 25, \varnothing 32, \varnothing 40$
Max. pressione d'esercizio	1.0MPa
Min. pressione d'esercizio	0.05MPa
Ammortizzo	Ammortizzo pneumatico
Velocità pistone	50 ÷ 1000mm/s
Montaggio	Base, Piedino, Flangia anteriore, Flangia posteriore, Cerniera maschio, Cerniera femmina, Snodo oscillante ant., Snodo oscillante post., Cerniera integrata, Filet. ant.

*Possibilità montaggio sensori

Energia cinetica ammissibile

Diametro (mm)	Lunghezza effettiva ammortizzo (mm)	Assorbimento energia cinetica
20	11.0	0.54J
25	11.0	0.78J
32	11.0	1.27J
40	11.8	2.35J

- Costruzione: vedere a p. p.1.4-9
- Dimensioni: vedere da p.1.4-10 a 1.4-18
- Ulteriori dettagli a p.1.4-4.

Raccordi istantanei incorporati

CM2 **Montaggio** **Diametro** **F** **Corsa**

Raccordi istantanei incorporati

Raccordo istantaneo incorporato nel cilindro. Ingombri ridotti. Connessione pneumatica più rapida.



- Costruzione: Vedere a p.1.4-9
- Dimensioni: Vedere da p.1.4-10 a 1.4-18
- Ulteriori dettagli a p.1.4-4.

Dati tecnici

Funzione	Doppio effetto/Stelo semplice
Diametro	$\varnothing 20, \varnothing 25, \varnothing 32, \varnothing 40$
Max. pressione d'esercizio	1.0MPa
Min. pressione d'esercizio	0.05MPa
Ammortizzo	Paracolpi elastici
Connessione tubi	Raccordi istantanei incorporati
Velocità pistone	50 ÷ 750mm/s
Montaggio	Base, Piedino, Flangia anteriore, Flangia posteriore, Cerniera maschio, Cerniera femmina, Snodo oscillante ant., Snodo oscillante post., Cerniera integrata, Filet. ant.

* Possibilità montaggio sensori.

Tubi applicabili \varnothing est./ \varnothing int.

Diametro (mm)	$\varnothing 20$	$\varnothing 25$	$\varnothing 32$	$\varnothing 40$
Tubo applicabile (mm)	$\varnothing 6/4$	$\varnothing 6/4$	$\varnothing 6/4$	$\varnothing 8/6$
Materiale tubo	Nylon, Nylon morbido, Poliuretano			

⚠ Precauzione

- Il raccordo istantaneo non può essere sostituito perchè è installato a pressione

Standard: Doppio effetto/Stelo semplice **Serie CM2**

Serie per Camere sterili

10-CM2 **Montaggio** **Diametro** **Corsa**

• Serie per Camere sterili

Grazie alla doppia guarnizione di tenuta dello stelo e alla presenza di uno sfiato per lo scarico diretto all'esterno della camera asettica, questo attuatore risulta adatto per usi in locali sterili Classe 100.

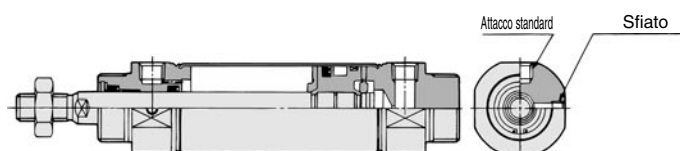


Dati tecnici

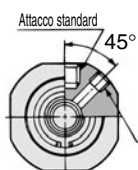
Funzione	Doppio effetto/Stelo semplice
Diametro	ø20, ø25, ø32, ø40
Max. pressione d'esercizio	1.0MPa
Min. pressione d'esercizio	0.05MPa
Ammortizzo	Paracolpi elastici/Amm. pneumatico
Sfiato	M5
Velocità pistone	30 ÷ 400mm/s
Montaggio	Base, Piedino, Flangia anteriore, Flangia posteriore, Filettatura anteriore

* Possibilità montaggio sensore

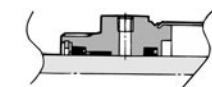
Costruzione



ø20, ø25



ø32, ø40



Sfiato
* L'immagine mostra la versione con paracolpi elastici

Rame esente

20-CM2 **Montaggio** **Diametro** **Corsa**

• Rame esente

Eliminata qualsiasi influenza di ioni di rame o di fluororesine sul tubo a raggi catodici. Parti in rame nichelate o sostituite con altre in diverso materiale.

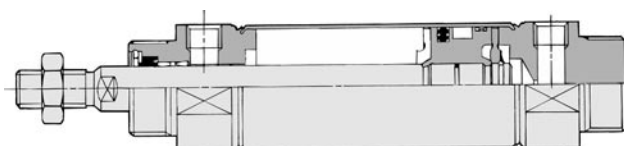


Dati tecnici

Funzione	Doppio effetto/Stelo semplice	
Diametro	ø20, ø25, ø32, ø40	
Max. pressione d'esercizio	1.0MPa	
Min. pressione d'esercizio	0.05MPa	
Ammortizzo	Paracolpi elastici	Amm. pneumatico
Velocità pistone	50 ÷ 750mm/s	50 ÷ 1000mm/s
Montaggio	Base, Piedino, Flangia anteriore, Flangia posteriore, Cerniera maschio, Cerniera femmina, Snodo oscillante anteriore, Snodo oscillante posteriore, Cerniera integrata, Filet. anteriore.	

* Possibilità montaggio sensore

Costruzione



CJ1

CJP

CJ2

CM2

C85

C76

CG1

MB

MB1

CP95

C95

C92

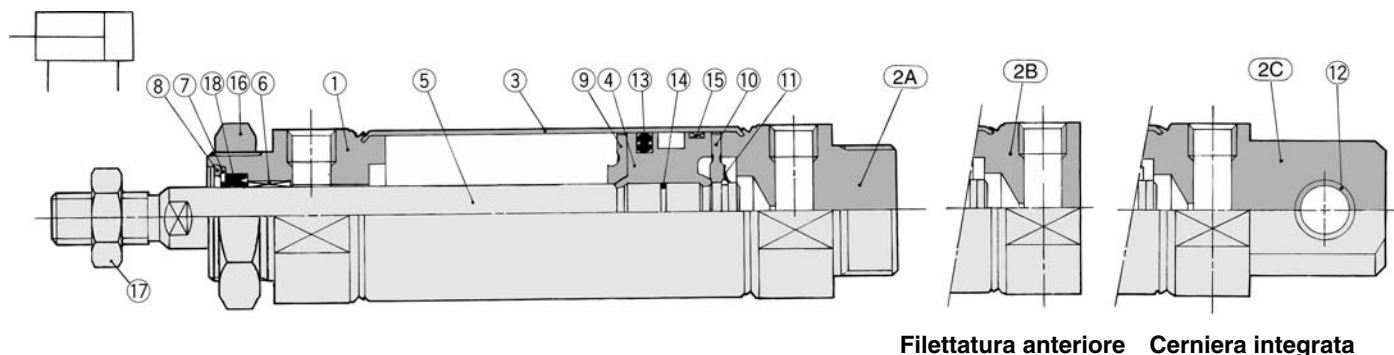
CA1

CS1

Serie CM2

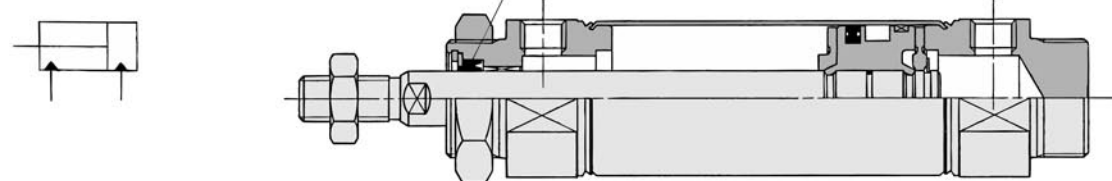
Costruzione

Paracolpi elastici

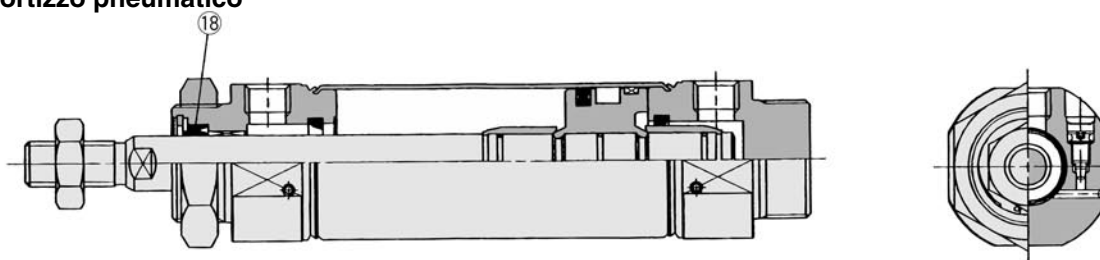


Filettatura anteriore Cerniera integrata

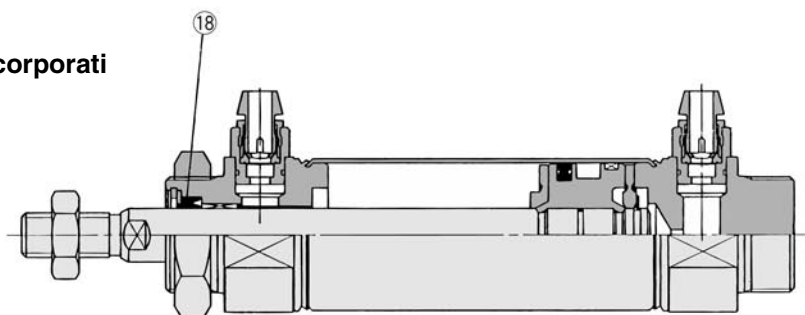
Idro-pneumatico



Con ammortizzo pneumatico



Raccordi istantanei incorporati



Componenti

N.	Descrizione	Materiale	Note
①	Testata anteriore	Lega d'alluminio	Anodizzato bianco
②A	Testata posteriore A	Lega d'alluminio	Anodizzato bianco (Esec. standard)
②B	Testata posteriore B	Lega d'alluminio	Anodizzato bianco (Esec. fil. ant.)
②C	Testata posteriore C	Lega d'alluminio	Anodizzato bianco (Esec. cerniera int.)
③	Tubo	Acciaio inox	
④	Pistone	Lega d'alluminio	Cromato
⑤	Stelo	Acciaio al carbonio	Cromatato duro
⑥	Bussola	Lega sinterizzata impreganta d'olio	
⑦	Fermo guarnizione	Acciaio rullato	Nichelato
⑧	Anello di ritegno	Acciaio al carbonio	Nichelato
⑨	Paracolpi A	Uretano	
⑩	Paracolpi B	Uretano	
⑪	Anello di ritegno	Inox	

N.	Descrizione	Materiale	Note
⑫	Bussola	Lega sinterizzata impreganta d'olio	
⑬	Anello guida pistone	NBR	
⑭	Guarnizione pistone	NBR	
⑮	Anello di tenuta	Resina	
⑯	Dado montaggio	Acciaio al carbonio	Nichelato
⑰	Dado estremità stelo	Acciaio al carbonio	Nichelato

Parti di ricambio

● Con paracolpi elastici/Con amm. pneumatico/Raccordi istantanei incorporati

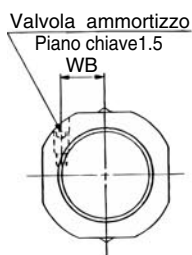
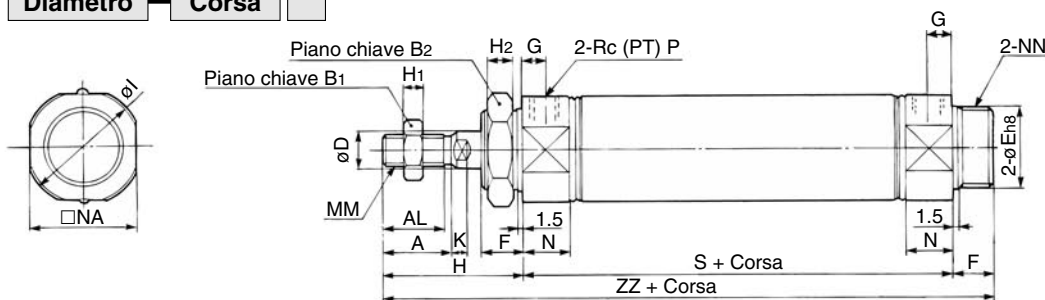
N.	Descrizione	Materiale	Diametro (mm)/Codici			
			20	25	32	40
⑱	Guarnizione stelo	NBR	PDU-8Z	PDU-10Z	PDU-12LZ	PDU-14LZ

● Esecuzione

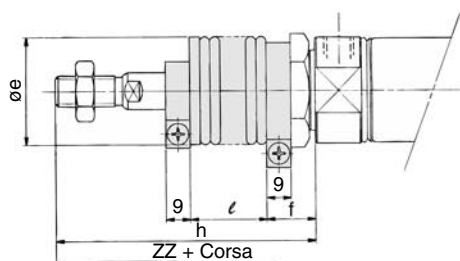
⑱	Guarnizione stelo	NBR	HDU-8	HDU-10	HDU-12L	HDU-14
---	-------------------	-----	-------	--------	---------	--------

Base (B)

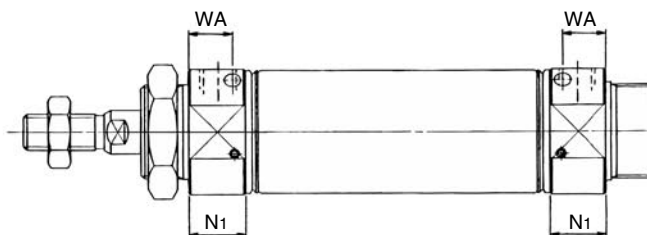
CM2B Diametro Corsa



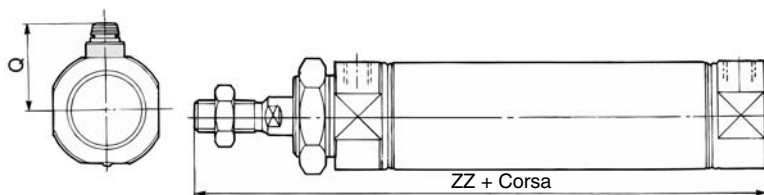
Con soffietto di protezione



Con ammortizzo pneumatico



Filettatura anteriore



Raccordi istantanei incorporati



- CJ1
- CJP
- CJ2
- CM2
- C85
- C76
- CG1
- MB
- MB1
- CP95
- C95
- C92
- CA1
- CS1

																				(mm)	
Diametro	Corse	A	AL	B1	B2	D	E	F	G	H	H1	H2	I	K	MM	N	NA	NN	P	S	ZZ
20	1 ÷ 300	18	15.5	13	26	8	20 ⁰ _{-0.033}	13	8	41	5	8	28	5	M8 X 1.25	15	24	M20 X 1.5	1/8	62	116
25	1 ÷ 300	22	19.5	17	32	10	26 ⁰ _{-0.033}	13	8	45	6	8	33.5	5.5	M10 X 1.25	15	30	M26 X 1.5	1/8	62	120
32	1 ÷ 300	22	19.5	17	32	12	26 ⁰ _{-0.033}	13	8	45	6	8	37.5	5.5	M10 X 1.25	15	34.5	M26 X 1.5	1/8	64	122
40	1 ÷ 300	24	21	22	41	14	32 ⁰ _{-0.039}	16	11	50	8	10	46.5	7	M14 X 1.5	21.5	42.5	M32 X 2	1/4	88	154

Con soffietto di protezione

(mm)

Simbolo Diam. Corsa	e	f	h					l					ZZ								
			1 ÷ 50	51 ÷ 100	101 ÷ 150	151 ÷ 200	201 ÷ 300	1 ÷ 50	51 ÷ 100	101 ÷ 150	151 ÷ 200	201 ÷ 300	1 ÷ 50	51 ÷ 100	101 ÷ 150	151 ÷ 200	201 ÷ 300				
20	36	17	68	81	93	106	131	12.5	25	37.5	50	75	143	156	168	181	206				
25	36	17	72	85	97	110	135	12.5	25	37.5	50	75	147	160	172	185	210				
32	36	17	72	85	97	110	135	12.5	25	37.5	50	75	149	162	174	187	212				
40	46	19	77	90	102	115	140	12.5	25	37.5	50	75	181	194	206	219	244				

Filettatura anteriore

(mm)

Diam.	ZZ					
	Senza soffietto	Con soffietto				
	1 ÷ 50	51 ÷ 100	101 ÷ 150	151 ÷ 200	201 ÷ 300	
20	103	130	143	155	168	193
25	107	134	147	159	172	197
32	109	136	149	161	174	199
40	138	165	178	190	203	228

Con ammortizzo pneumatico

Diam.	N ₁	WA	WB
20	17.5	13	8.5
25	17.5	13	10.5
32	17.5	13	11.5
40	21.5	16	15

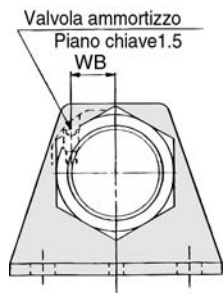
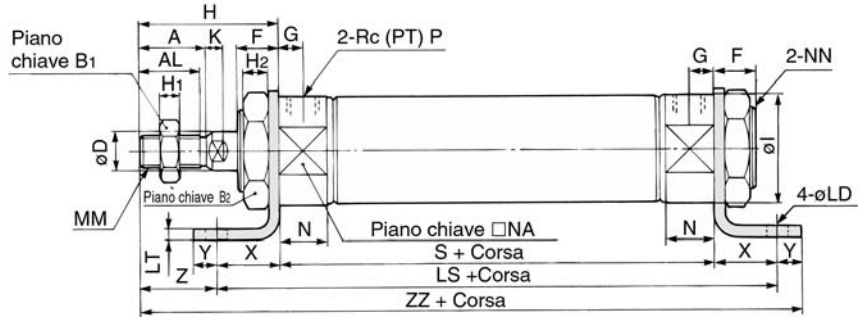
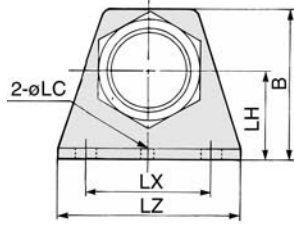
Raccordi istantanei incorporati

Diam.	G	P	Q
20	8	6	23
25	8	6	26
32	8	6	28.5
40	11	8	32.5

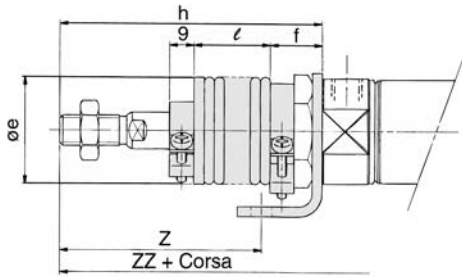
Serie CM2

Piedino (L)

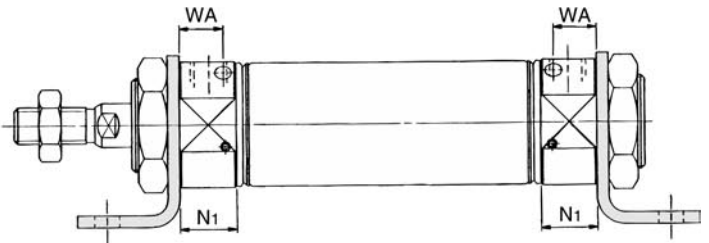
CM2L



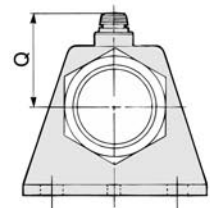
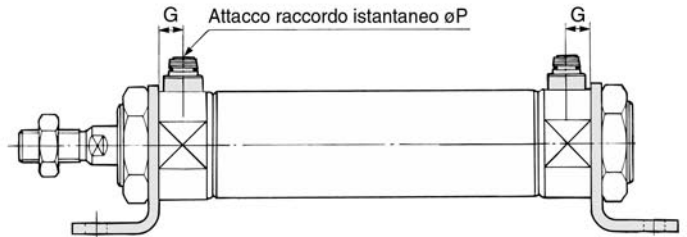
Con soffietto di protezione



Con ammortizzo pneumatico



Raccordo istantaneo incorporato



Diam.	Corse	A	AL	B	B1	B2	D	F	G	H	H1	H2	I	K	LC	LD	LH	LS	LT	LX	LZ	MM	N	NA	NN	P	S	X	Y	Z	ZZ
20	1÷400	18	15.5	40	13	26	8	13	8	41	5	8	28	5	4	6.8	25	102	3.2	40	55	M8 X 1.25	15	24	M20 X 1.5	1/8	62	20	8	21	131
25	1÷450	22	19.5	47	17	32	10	13	8	45	6	8	33.5	5.5	4	6.8	28	102	3.2	40	55	M10 X 1.25	15	30	M26 X 1.5	1/8	62	20	8	25	135
32	1÷450	22	19.5	47	17	32	12	13	8	45	6	8	37.5	5.5	4	6.8	28	104	3.2	40	55	M10 X 1.25	15	34.5	M26 X 1.5	1/8	64	20	8	25	137
40	1÷500	24	21	54	22	41	14	16	11	50	8	10	46.5	7	4	7	30	134	3.2	55	75	M14 X 1.5	21.5	42.5	M32 X 2	1/4	88	23	10	27	171

Con soffietto di protezione

Diam.	Corse	e	f	h							l							Z						
				1 ÷ 50	51 ÷ 100	101 ÷ 150	151 ÷ 200	201 ÷ 300	301 ÷ 400	401 ÷ 500	1 ÷ 50	51 ÷ 100	101 ÷ 150	151 ÷ 200	201 ÷ 300	301 ÷ 400	401 ÷ 500	1 ÷ 50	51 ÷ 100	101 ÷ 150	151 ÷ 200	201 ÷ 300	301 ÷ 400	401 ÷ 500
20	36	18.2	68	81	93	106	131	156	—	12.5	25	37.5	50	75	100	—	48	61	73	86	111	136	—	
25	36	18.2	72	85	97	110	135	160	185	12.5	25	37.5	50	75	100	125	52	65	77	90	115	140	165	
32	36	18.2	72	85	97	110	135	160	185	12.5	25	37.5	50	75	100	125	52	65	77	90	115	140	165	
40	46	20.2	77	90	102	115	140	165	190	12.5	25	37.5	50	75	100	125	54	67	79	92	117	142	167	

Con soffietto di protezione

Diam.	Corse	ZZ						
		1 ÷ 50	51 ÷ 100	101 ÷ 150	151 ÷ 200	201 ÷ 300	301 ÷ 400	401 ÷ 500
20	158	171	183	196	221	246	—	
25	162	175	187	200	225	250	275	
32	164	177	189	202	227	252	277	
40	198	211	223	236	261	286	311	

Con ammortizzo pneumatico

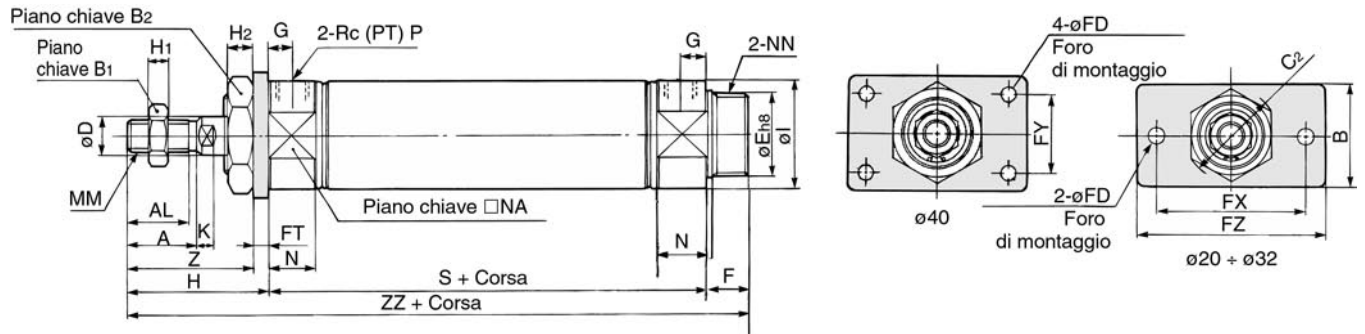
Diametro	N1	WA	WB
20	17.5	13	8.5
25	17.5	13	10.5
32	17.5	13	11.5
40	21.5	16	15

Raccordi istantanei incorporati

Diametro	G	P	Q
20	8	6	23
25	8	6	26
32	8	6	28.5
40	11	8	32.5

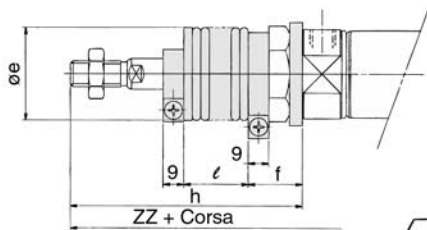
Flangia anteriore (F)

CM2F **Diametro** **Corsa**

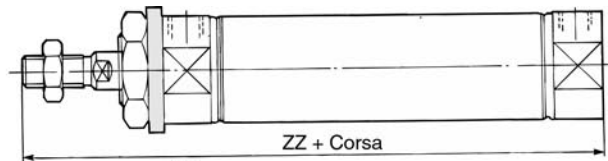


- CJ1
- CJP
- CJ2
- CM2**
- C85
- C76
- CG1
- MB
- MB1
- CP95
- C95
- C92
- CA1
- CS1

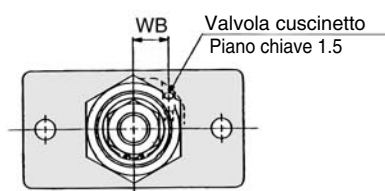
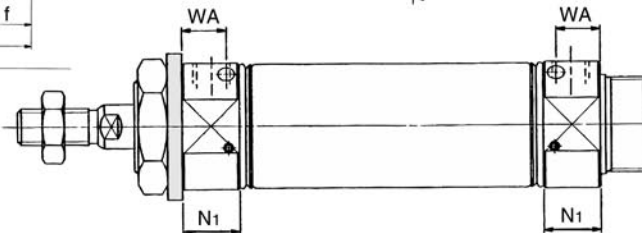
Con soffietto di protezione



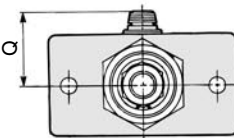
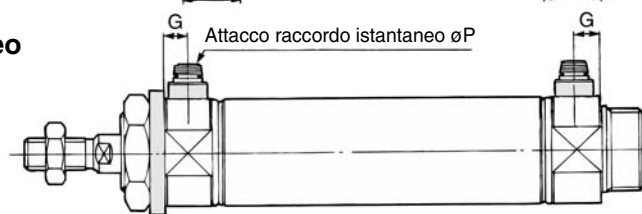
Filettatura anteriore



Con ammortizzo pneumatico



Raccordo istantaneo incorporato



Diam.	Corse	A	AL	B	B1	B2	C2	D	E	F	FD	FT	FX	FY	FZ	G	H	H1	H2	I	K	MM	N	NA	NN	P	S	Z	ZZ
20	1÷400	18	15.5	34	13	26	30	8	20 ^{-0.033}	13	7	4	60	—	75	8	41	5	8	28	5	M8 X 1.25	15	24	M20 X 1.5	1/8	62	37	116
25	1÷450	22	19.5	40	17	32	37	10	26 ^{-0.033}	13	7	4	60	—	75	8	45	6	8	33.5	5.5	M10 X 1.25	15	30	M26 X 1.5	1/8	62	41	120
32	1÷450	22	19.5	40	17	32	37	12	26 ^{-0.033}	13	7	4	60	—	75	8	45	6	8	37.5	5.5	M10 X 1.25	15	34.5	M26 X 1.5	1/8	64	41	122
40	1÷500	24	21	52	22	41	47.3	14	32 ^{-0.039}	16	7	5	66	36	82	11	50	8	10	46.5	7	M14 X 1.5	21.5	42.5	M32 X 2	1/4	88	45	154

Con soffietto di protezione

Diam.	e	f	h								l								ZZ							
			1 ÷ 50	51 ÷ 100	101 ÷ 150	151 ÷ 200	201 ÷ 300	301 ÷ 400	401 ÷ 500	1 ÷ 50	51 ÷ 100	101 ÷ 150	151 ÷ 200	201 ÷ 300	301 ÷ 400	401 ÷ 500	1 ÷ 50	51 ÷ 100	101 ÷ 150	151 ÷ 200	201 ÷ 300	301 ÷ 400	401 ÷ 500			
20	36	19	68	81	93	106	131	156	—	12.5	25	37.5	50	75	100	—	143	156	168	181	206	231	—			
25	36	19	72	85	97	110	135	160	185	12.5	25	37.5	50	75	100	125	147	160	172	185	210	235	260			
32	36	19	72	85	97	110	135	160	185	12.5	25	37.5	50	75	100	125	149	162	174	187	212	237	262			
40	46	22	77	90	102	115	140	165	190	12.5	25	37.5	50	75	100	125	181	194	206	219	244	269	294			

Filettatura anteriore

Diam.	ZZ							
	Senza soffietto	Con soffietto						
		1 ÷ 50	51 ÷ 100	101 ÷ 150	151 ÷ 200	201 ÷ 300	301 ÷ 400	401 ÷ 500
20	103	130	143	155	168	193	218	—
25	107	134	147	159	172	197	222	247
32	109	136	149	161	174	199	224	249
40	138	165	178	190	203	228	253	278

Con ammortizzo pneumatico

Diam.	N1	WA	WB
20	17.5	13	8.5
25	17.5	13	10.5
32	17.5	13	11.5
40	21.5	16	15

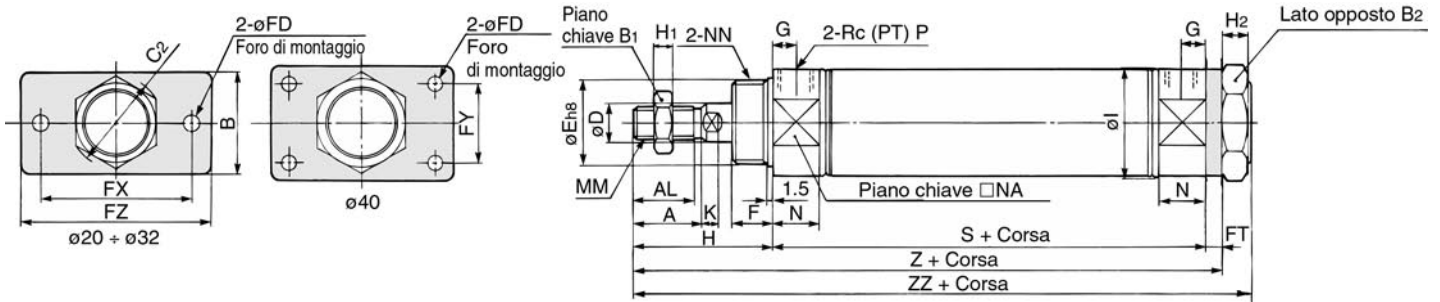
Raccordi istantanei incorporati

Diam.	G	P	Q
20	8	6	23
25	8	6	26
32	8	6	28.5
40	11	8	32.5

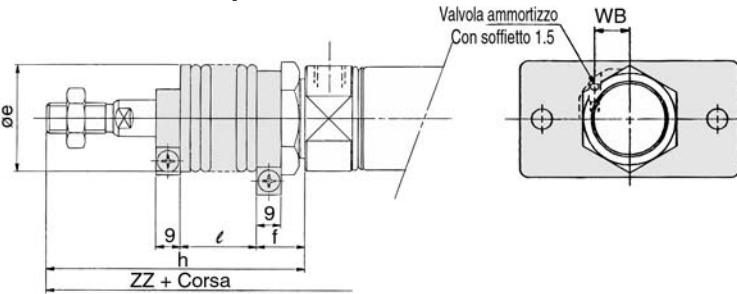
Serie CM2

Flangia posteriore (G)

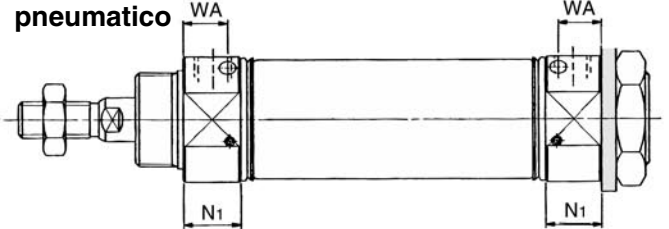
CM2G Diametro Corsa



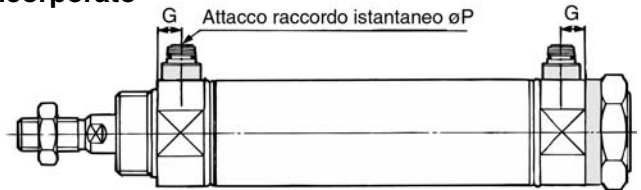
Con soffietto di protezione



Con ammortizzo pneumatico



Raccordo istantaneo incorporato



Diam.	Corse	A	AL	B	B1	B2	C2	D	E	F	FD	FT	FX	FY	FZ	G	H	H1	H2	I
20	1 ÷ 300	18	15.5	34	13	26	30	8	20 ⁰ _{-0.033}	13	7	4	60	—	75	8	41	5	8	28
25	1 ÷ 300	22	19.5	40	17	32	37	10	26 ⁰ _{-0.033}	13	7	4	60	—	75	8	45	6	8	33.5
32	1 ÷ 300	22	19.5	40	17	32	37	12	26 ⁰ _{-0.033}	13	7	4	60	—	75	8	45	6	8	37.5
40	1 ÷ 300	24	21	52	22	41	47.3	14	32 ⁰ _{-0.039}	16	7	5	66	36	82	11	50	8	10	46.5

Diam	K	MM	N	NA	NN	P	S	Z	ZZ
20	5	M8 X 1.25	15	24	M20 X 1.5	1/8	62	107	116
25	5.5	M10 X 1.25	15	30	M26 X 1.5	1/8	62	111	120
32	5.5	M10 X 1.25	15	34.5	M26 X 1.5	1/8	64	113	122
40	7	M14 X 1.5	21.5	42.5	M32 X 2	1/4	88	143	154

Con ammortizzo pneumatico

Diam	N1	WA	WB
20	17.5	13	8.5
25	17.5	13	10.5
32	17.5	13	11.5
40	21.5	16	15

Raccordi istantanei incorporati

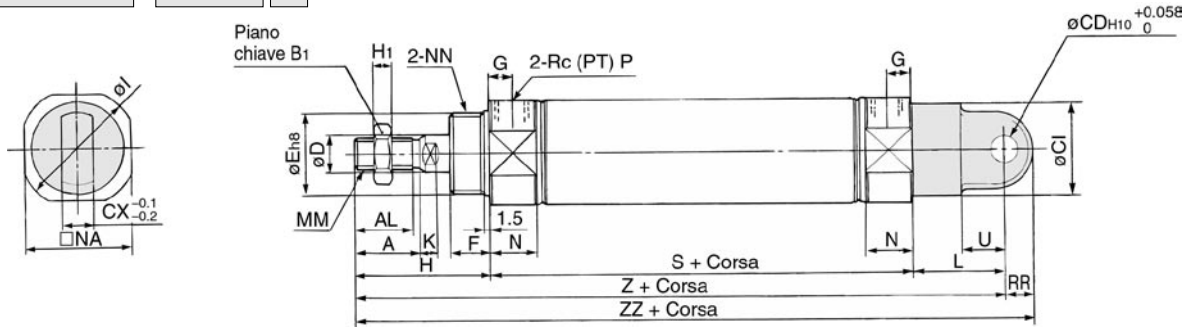
Diam	G	P	Q
20	8	6	23
25	8	6	26
32	8	6	28.5
40	11	8	32.5

Con soffietto di protezione

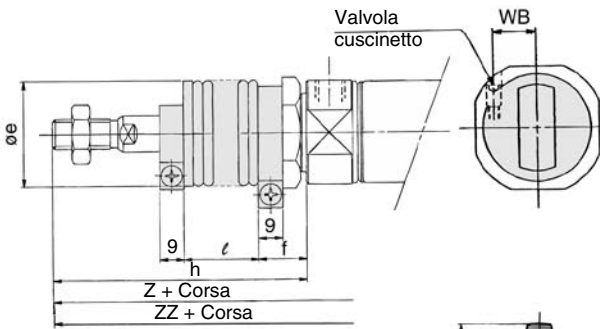
Diam.	e	f	h					l					ZZ				
			1 ÷ 50	51 ÷ 100	101 ÷ 150	151 ÷ 200	201 ÷ 300	1 ÷ 50	51 ÷ 100	101 ÷ 150	151 ÷ 200	201 ÷ 300	1 ÷ 50	51 ÷ 100	101 ÷ 150	151 ÷ 200	201 ÷ 300
20	35	17	68	81	93	106	131	12.5	25	37.5	50	75	143	156	168	181	206
25	35	17	72	85	97	110	135	12.5	25	37.5	50	75	147	160	172	185	210
32	35	17	72	85	97	110	135	12.5	25	37.5	50	75	149	162	174	187	212
40	46	19	77	90	102	115	140	12.5	25	37.5	50	75	181	194	206	219	244

Cerniera maschio (C)

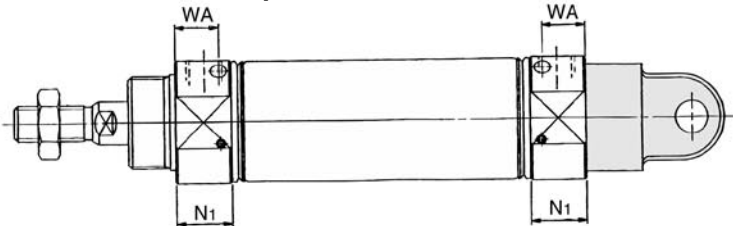
CM2C



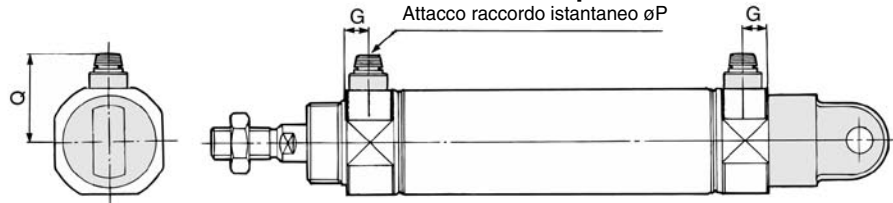
Con soffietto di protezione



Con ammortizzo pneumatico



Raccordo istantaneo incorporato



- CJ1
- CJP
- CJ2
- CM2**
- C85
- C76
- CG1
- MB
- MB1
- CP95
- C95
- C92
- CA1
- CS1

Diam.	Corse	A	AL	B1	CI	CD	CX	D	E	F	G	H	H1	I	K	L	MM	N	NA	NN	P	RR	S	U	Z	ZZ
20	1 ÷ 300	18	15.5	13	24	9	10	8	20 ⁰ _{-0.033}	13	8	41	5	28	5	30	M8 X 1.25	15	24	M20 X 1.5	1/8	9	62	14	133	142
25	1 ÷ 300	22	19.5	17	30	9	10	10	26 ⁰ _{-0.033}	13	8	45	6	33.5	5.5	30	M10 X 1.25	15	30	M26 X 1.5	1/8	9	62	14	137	146
32	1 ÷ 300	22	19.5	17	30	9	10	12	26 ⁰ _{-0.033}	13	8	45	6	37.5	5.5	30	M10 X 1.25	15	34.5	M26 X 1.5	1/8	9	64	14	139	148
40	1 ÷ 300	24	21	22	38	10	15	14	32 ⁰ _{-0.039}	16	11	50	8	46.5	7	39	M14 X 1.5	21.5	42.5	M32 X 2	1/4	11	88	18	177	188

Con soffietto di protezione

Diam.	Corse	e	f	h					l					Z														
				1 ÷ 50	51 ÷ 100	101 ÷ 150	151 ÷ 200	201 ÷ 300	1 ÷ 50	51 ÷ 100	101 ÷ 150	151 ÷ 200	201 ÷ 300	1 ÷ 50	51 ÷ 100	101 ÷ 150	151 ÷ 200	201 ÷ 300										
20		36	17	68	81	93	106	131	12.5	25	37.5	50	75	160	173	185	198	223										
25		36	17	72	85	97	110	135	12.5	25	37.5	50	75	164	177	189	202	227										
32		36	17	72	85	97	110	135	12.5	25	37.5	50	75	166	179	191	204	229										
40		46	19	77	90	102	115	140	12.5	25	37.5	50	75	204	217	229	242	267										

Diam.	Corse	ZZ				
		1 ÷ 50	51 ÷ 100	101 ÷ 150	151 ÷ 200	201 ÷ 300
20		169	182	194	207	232
25		173	186	198	211	236
32		175	188	200	213	238
40		215	228	240	253	278

Con ammortizzo pneumatico

Diam.	N1	WA	WB
20	17.5	13	8.5
25	17.5	13	10.5
32	17.5	13	11.5
40	21.5	16	15

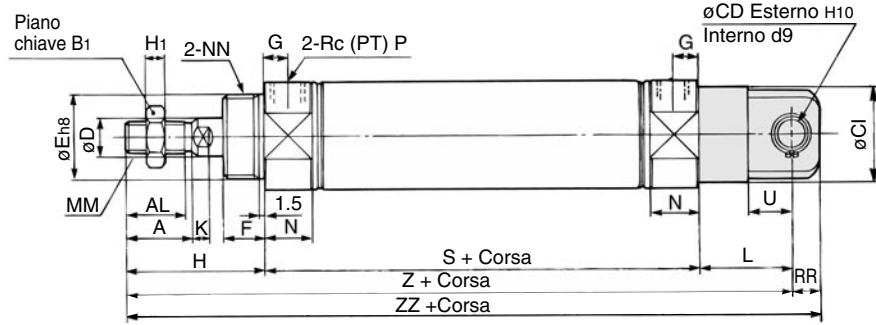
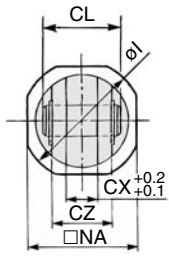
Raccordi istantanei incorporati

Diam.	G	P	Q
20	8	6	23
25	8	6	26
32	8	6	28.5
40	11	8	32.5

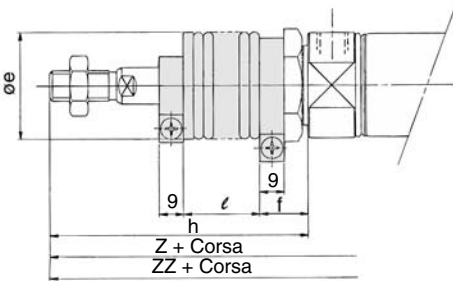
Serie CM2

Cerniera femmina (D)

CM2D

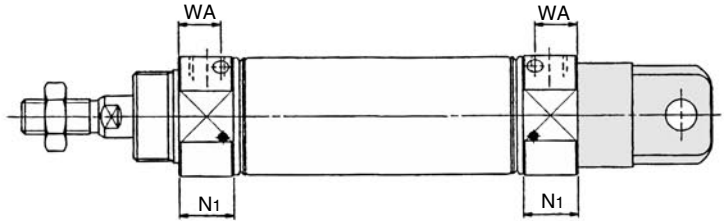
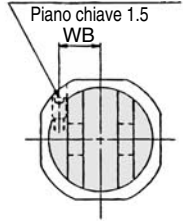


Con soffietto di protezione

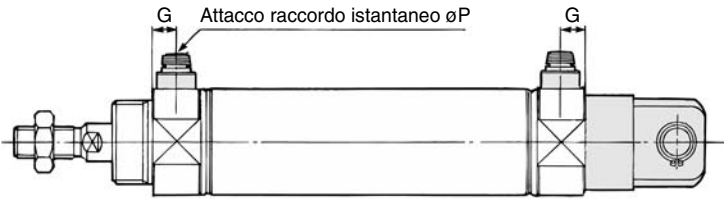
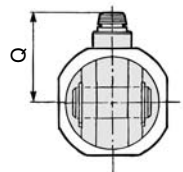


Con ammortizzo pneumatico

Valvola ammortizzo



Raccordo istantaneo incorporato



Diam.	Corse	A	AL	B1	CD	CI	CL	CX	CZ	D	E	F	G	H	H1	I	K	L	MM	N	NA	NN	P	RR	S	U	Z	ZZ
20	1 ÷ 300	18	15.5	13	9	24	25	10	19	8	20 ⁰ _{-0.033}	13	8	41	5	28	5	30	M8 X 1.25	15	24	M20 X 1.5	1/8	9	62	14	133	142
25	1 ÷ 300	22	19.5	17	9	30	25	10	19	10	26 ⁰ _{-0.033}	13	8	45	6	33.5	5.5	30	M10 X 1.25	15	30	M26 X 1.5	1/8	9	62	14	137	146
32	1 ÷ 300	22	19.5	17	9	30	25	10	19	12	26 ⁰ _{-0.033}	13	8	45	6	37.5	5.5	30	M10 X 1.25	15	34.5	M26 X 1.5	1/8	9	64	14	139	148
40	1 ÷ 300	24	21	22	10	38	41.2	15	30	14	32 ⁰ _{-0.039}	16	11	50	8	46.5	7	39	M14 X 1.5	21.5	42.5	M32 X 2	1/4	11	88	18	177	188

* Comprende perni per cerniera ed anelli di ritegno (coppiglie su modelli ø40).

Con soffietto di protezione

Diam.	e	f	h					ℓ					Z				
			1 ÷ 50	51 ÷ 100	101 ÷ 150	151 ÷ 200	201 ÷ 300	1 ÷ 50	51 ÷ 100	101 ÷ 150	151 ÷ 200	201 ÷ 300	1 ÷ 50	51 ÷ 100	101 ÷ 150	151 ÷ 200	201 ÷ 300
20	36	17	68	81	93	106	131	12.5	25	37.5	50	75	160	173	185	198	223
25	36	17	72	85	97	110	135	12.5	25	37.5	50	75	164	177	189	202	227
32	36	17	72	85	97	110	135	12.5	25	37.5	50	75	166	179	191	204	229
40	46	19	77	90	102	115	140	12.5	25	37.5	50	75	204	217	229	242	267

Con soffietto di protezione (mm)

Diam.	ZZ				
	1 ÷ 50	51 ÷ 100	101 ÷ 150	151 ÷ 200	201 ÷ 300
20	169	182	194	207	232
25	173	186	198	211	236
32	175	188	200	213	238
40	215	228	240	253	278

Con ammortizzo pneumatico

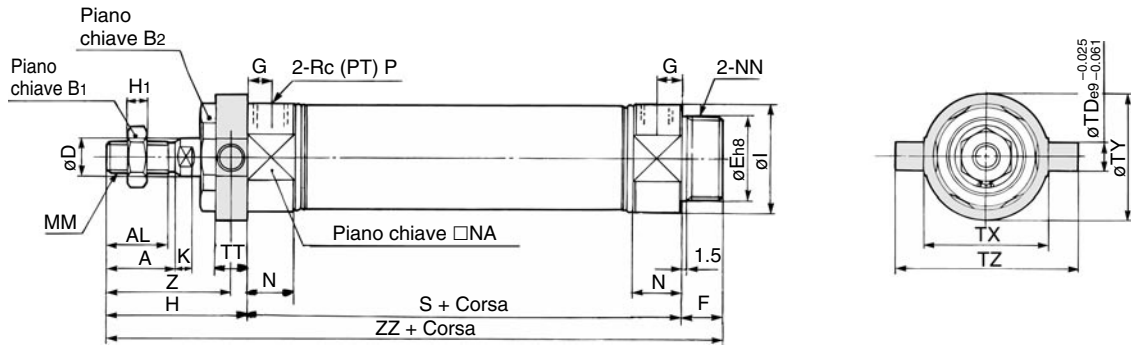
Diam.	N1	WA	WB
20	17.5	13	8.5
25	17.5	13	10.5
32	17.5	13	11.5
40	21.5	16	15

Raccordi istantanei incorporati

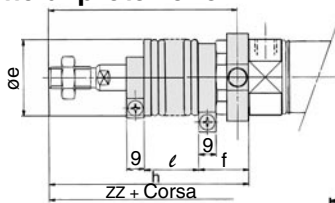
Diam	G	P	Q
20	8	6	23
25	8	6	26
32	8	6	28.5
40	11	8	32.5

Snodo oscillante anteriore (U)

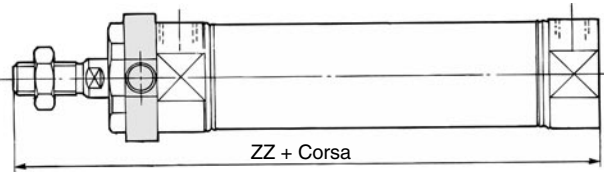
CM2U



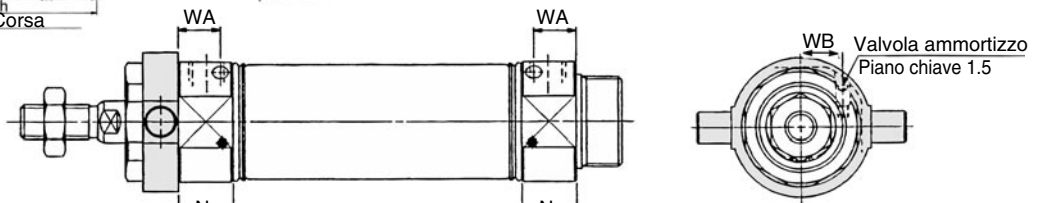
Con soffietto di protezione



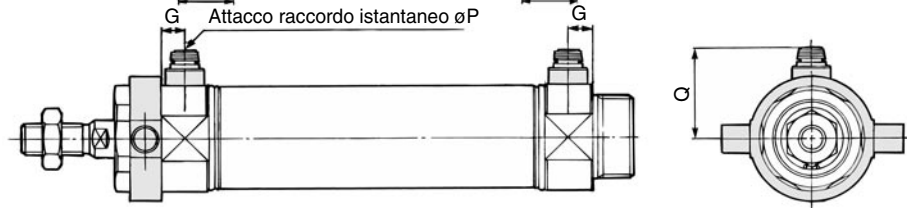
Filettatura anteriore



Con ammortizzo pneumatico



Raccordo istantaneo incorporato



Diam.	Corse	A	AL	B1	B2	D	E	F	G	H	H1	I	K	MM	N	NA	NN	P
20	1 ÷ 300	18	15.5	13	26	8	20 ⁰ _{-0.033}	13	8	41	5	28	5	M8 X 1.25	15	24	M20 X 1.5	1/8
25	1 ÷ 300	22	19.5	17	32	10	26 ⁰ _{-0.033}	13	8	45	6	33.5	5.5	M10 X 1.25	15	30	M26 X 1.5	1/8
32	1 ÷ 300	22	19.5	17	32	12	26 ⁰ _{-0.033}	13	8	45	6	37.5	5.5	M10 X 1.25	15	34.5	M26 X 1.5	1/8
40	1 ÷ 300	24	21	22	41	14	32 ⁰ _{-0.039}	16	11	50	8	46.5	7	M14 X 1.5	21.5	42.5	M32 X 2	1/4

Diam.	S	TD	TT	TX	TY	TZ	Z	ZZ
20	62	8	10	32	32	52	36	116
25	62	9	10	40	40	60	40	120
32	64	9	10	40	40	60	40	122
40	88	10	11	53	53	77	44.5	154

Con soffietto di protezione (mm)

Diam.	e	f	h						
			1 ÷ 50	51 ÷ 100	101 ÷ 150	151 ÷ 200	201 ÷ 300	301 ÷ 400	401 ÷ 500
20	36	24	68	81	93	106	131	156	—
25	36	24	72	85	97	110	135	160	185
32	36	24	72	85	97	110	135	160	185
40	46	25	77	90	102	115	140	165	190

Con soffietto di protezione

Diam.	Z				ZZ										
	1 ÷ 50	51 ÷ 100	101 ÷ 150	151 ÷ 200	1 ÷ 50	51 ÷ 100	101 ÷ 150	151 ÷ 200	201 ÷ 300						
20	12.5	25	37.5	50	75	63	76	88	101	126	143	156	168	181	206
25	12.5	25	37.5	50	75	67	80	92	105	130	147	160	172	185	210
32	12.5	25	37.5	50	75	67	80	92	105	130	149	162	174	187	212
40	12.5	25	37.5	50	75	71.5	84.5	96.5	109.5	134.5	151	165	179	193	224

Filettatura anteriore (mm)

Diam.	Senza soffietto	ZZ				
		1 ÷ 50	51 ÷ 100	101 ÷ 150	151 ÷ 200	201 ÷ 300
20	103	130	143	155	168	193
25	107	134	147	159	172	197
32	109	136	149	161	174	199
40	138	165	178	190	203	228

Con ammortizzo pneumatico

Diam.	N1	WA	WB
20	17.5	13	8.5
25	17.5	13	10.5
32	17.5	13	11.5
40	21.5	16	15

Raccordi istantanei incorporati

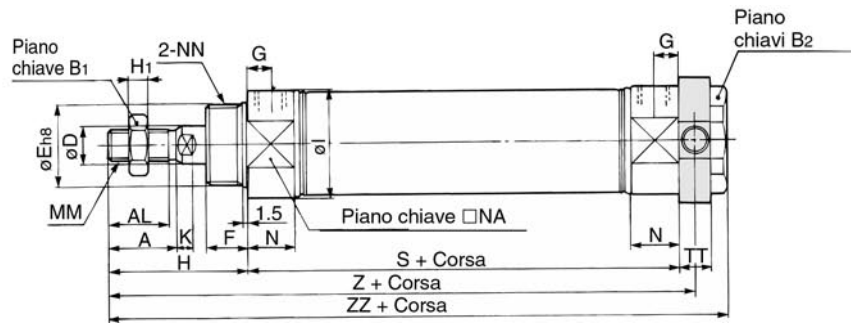
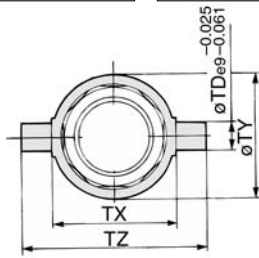
Diam.	G	P	Q
20	8	6	23
25	8	6	26
32	8	6	28.5
40	11	8	32.5

- CJ1
- CJP
- CJ2
- CM2**
- C85
- C76
- CG1
- MB
- MB1
- CP95
- C95
- C92
- CA1
- CS1

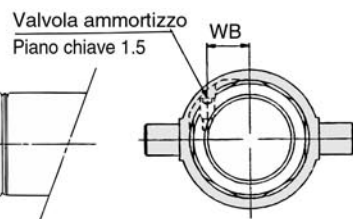
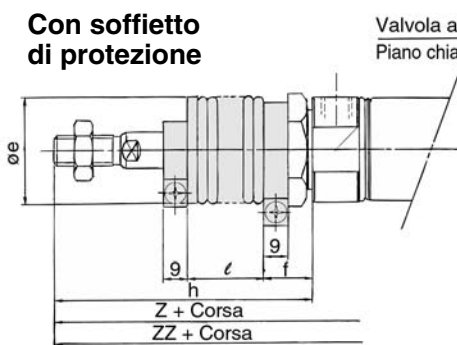
Serie CM2

Snodo oscillante posteriore (T)

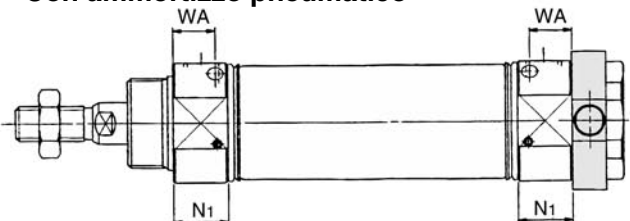
CM2T



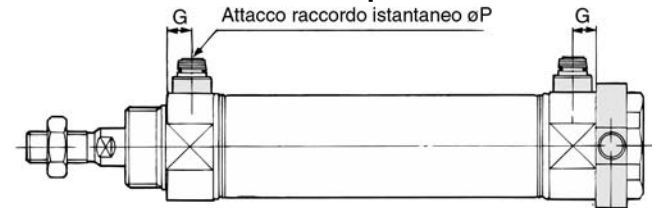
Con soffietto di protezione



Con ammortizzo pneumatico



Raccordo istantaneo incorporato



Diam.	Corse	A	AL	B1	B2	D	E	F	G	H	H1	I	K	MM	N	NA	NN	P
20	1 ÷ 300	18	15.5	13	26	8	20 ⁰ _{-0.033}	13	8	41	5	28	5	M8 X 1.25	15	24	M20 X 1.5	1/8
25	1 ÷ 300	22	19.5	17	32	10	26 ⁰ _{-0.033}	13	8	45	6	33.5	5.5	M10 X 1.25	15	30	M26 X 1.5	1/8
32	1 ÷ 300	22	19.5	17	32	12	26 ⁰ _{-0.033}	13	8	45	6	37.5	5.5	M10 X 1.25	15	34.5	M26 X 1.5	1/8
40	1 ÷ 300	24	21	22	41	14	32 ⁰ _{-0.039}	16	11	50	8	46.5	7	M14 X 1.5	21.5	42.5	M32 X 2	1/4

Diam.	S	TD	TT	TX	TY	TZ	Z	ZZ
20	62	8	10	32	32	52	108	118
25	62	9	10	40	40	60	112	122
32	64	9	10	40	40	60	114	124
40	88	10	11	53	53	77	143.5	154

Con soffietto di protezione

Diam.	Corsa	e	f	h							
				1 ÷ 50	51 ÷ 100	101 ÷ 150	151 ÷ 200	201 ÷ 300	301 ÷ 400	401 ÷ 500	
20	36	17	68	81	93	106	131	156	—		
25	36	17	72	85	97	110	135	160	185		
32	36	17	72	85	97	110	135	160	185		
40	46	19	77	90	102	115	140	165	190		

Con soffietto di protezione

Diam.	Corsa	ℓ					Z					ZZ				
		1 ÷ 50	51 ÷ 100	101 ÷ 150	151 ÷ 200	201 ÷ 300	1 ÷ 50	51 ÷ 100	101 ÷ 150	151 ÷ 200	201 ÷ 300	1 ÷ 50	51 ÷ 100	101 ÷ 150	151 ÷ 200	201 ÷ 300
20	12.5	25	37.5	50	75	135	148	160	173	198	145	158	170	183	208	
25	12.5	25	37.5	50	75	139	152	164	177	202	149	162	174	187	212	
32	12.5	25	37.5	50	75	141	154	166	179	204	151	164	176	189	214	
40	12.5	25	37.5	50	75	170.5	183.5	195.5	208.5	233.5	181	194	206	219	244	

Con ammortizzo pneumatico

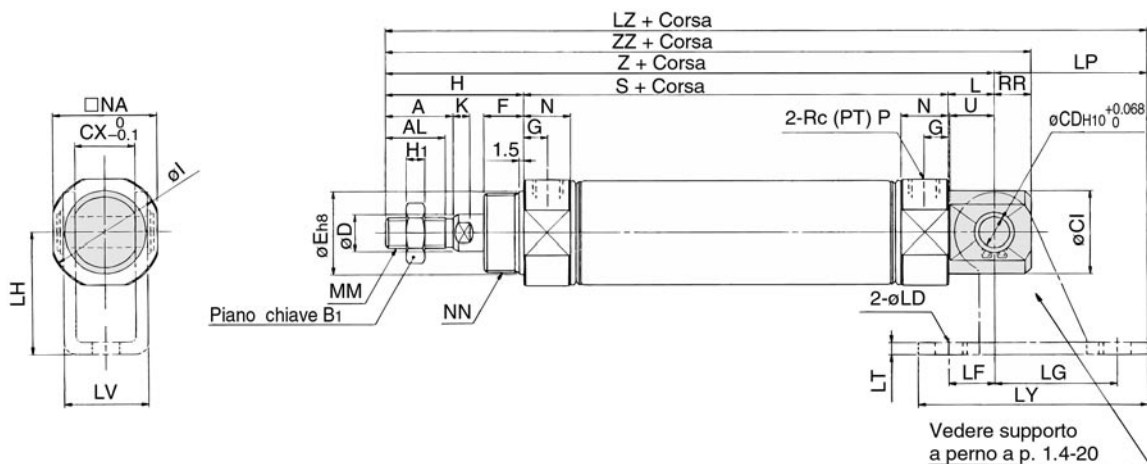
Diam.	N1	WA	WB
20	17.5	13	8.5
25	17.5	13	10.5
32	17.5	13	11.5
40	21.5	16	15

Raccordi istantanei incorporati

Diam.	G	P	Q
20	8	6	23
25	8	6	26
32	8	6	28.5
40	11	8	32.5

Cerniera integrata (E)

CM2E Diametro Corsa

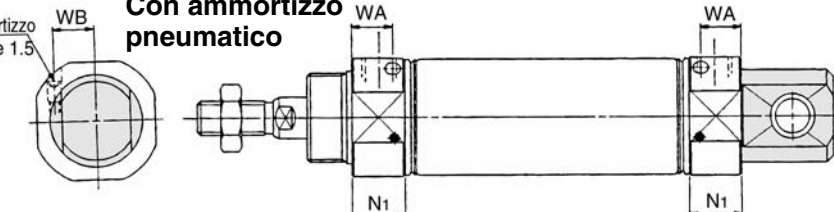


- CJ1
- CJP
- CJ2
- CM2**
- C85
- C76
- CG1
- MB
- MB1
- CP95
- C95
- C92
- CA1
- CS1

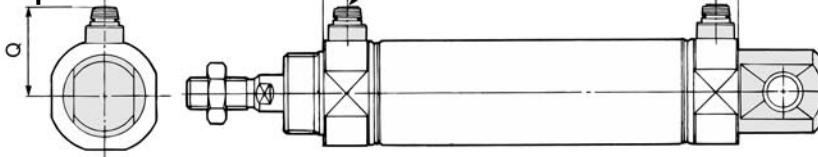
Con soffietto di protezione



Con ammortizzo pneumatico



Raccordo istantaneo incorporato



Diam.	Corse	A	AL	B1	CD	CI	CX	D	E	F	G	H	H1	I	K	L	MM	N	NA	NN
20	1 ÷ 300	18	15.5	13	8	20	12	8	20 ⁰ _{-0.033}	13	8	41	5	28	5	12	M8 X 1.25	15	24	M20 X 1.5
25	1 ÷ 300	22	19.5	17	8	22	12	10	26 ⁰ _{-0.033}	13	8	45	6	33.5	5.5	12	M10 X 1.25	15	30	M26 X 1.5
32	1 ÷ 300	22	19.5	17	10	27	20	12	26 ⁰ _{-0.033}	13	8	45	6	37.5	5.5	15	M10 X 1.25	15	34.5	M26 X 1.5
40	1 ÷ 300	24	21	22	10	33	20	14	32 ⁰ _{-0.039}	16	11	50	8	46.5	7	15	M14 X 1.5	21.5	42.5	M32 X 2

Diam.	P	RR	S	U	Z	ZZ
20	1/8	9	62	11.5	115	124
25	1/8	9	62	11.5	119	128
32	1/8	12	64	14.5	124	136
40	1/4	12	88	14.5	153	165

Con soffietto di protezione

Diam.	e	f	h				
			1 ÷ 50	51 ÷ 100	101 ÷ 150	151 ÷ 200	201 ÷ 300
20	36	17	68	81	93	106	131
25	36	17	72	85	97	110	135
32	36	17	72	85	97	110	135
40	46	19	77	90	102	115	140

Con soffietto di protezione

Diam.	ℓ					Z					ZZ				
	1 ÷ 50	51 ÷ 100	101 ÷ 150	151 ÷ 200	201 ÷ 300	1 ÷ 50	51 ÷ 100	101 ÷ 150	151 ÷ 200	201 ÷ 300	1 ÷ 50	51 ÷ 100	101 ÷ 150	151 ÷ 200	201 ÷ 300
20	12.5	25	37.5	50	75	142	155	167	180	205	151	164	176	189	214
25	12.5	25	37.5	50	75	146	159	171	184	209	155	168	180	193	218
32	12.5	25	37.5	50	75	151	164	176	189	214	163	176	188	201	226
40	12.5	25	37.5	50	75	180	193	205	218	243	192	205	217	230	255

Con ammortizzo pneumatico

Diam.	N1	WA	WB
20	17.5	13	8.5
25	17.5	13	10.5
32	17.5	13	11.5
40	21.5	16	15

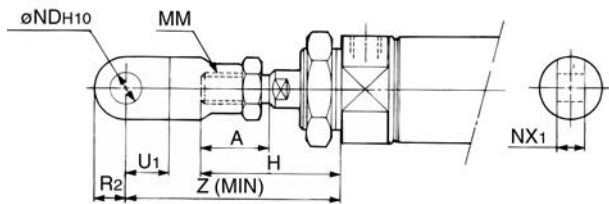
Raccordi istantanei incorporati

Diam.	G	P	Q
20	8	6	23
25	8	6	26
32	8	6	28.5
40	11	8	32.5

Supporto a perno

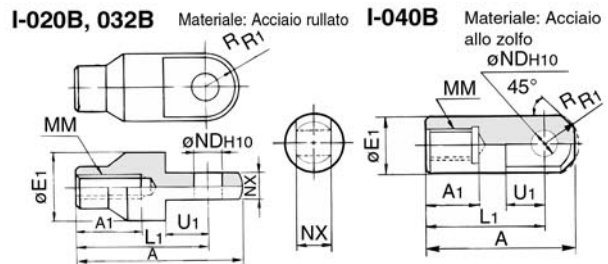
Diam.	LD	LF	LG	LH	LP	LT	LV	LY	LZ
20	6.8	15	30	30	37	3.2	18.4	59	152
25	6.8	15	30	30	37	3.2	18.4	59	156
32	9	15	40	40	50	4	28	75	174
40	9	15	40	40	50	4	28	75	203

Snodo sferico (mm)



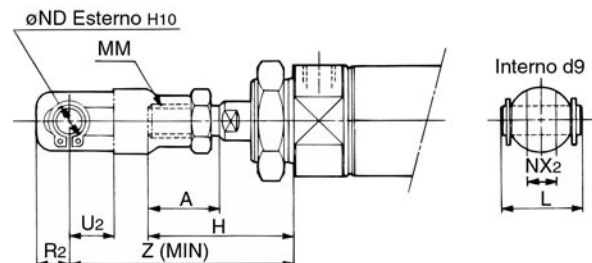
Diametro	A	H	MM	NDH10	NX1	U1	R2	Z
20	18	41	M8 X 1.25	9 ^{+0.058} ₀	9 ^{-0.1} _{-0.2}	14	10	66
25/32	22	45	M10 X 1.25	9 ^{+0.058} ₀	9 ^{-0.1} _{-0.2}	14	10	69
40	24	50	M14 X 1.5	12 ^{+0.070} ₀	16 ^{-0.1} _{-0.3}	20	14	92

Snodo sferico (mm)



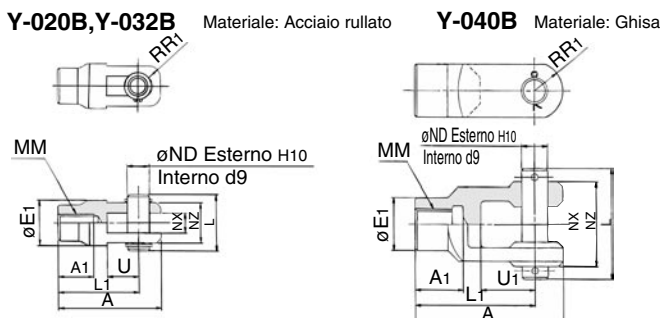
Codici	Diametro applicabile	A	A1	E1	L1	MM	NDH10	NX	R1	U1
I-020B	20	46	16	20	36	M8 X 1.25	9 ^{+0.058} ₀	9 ^{-0.1} _{-0.2}	10	14
I-032B	25/32	48	18	20	38	M10 X 1.25	9 ^{+0.058} ₀	9 ^{-0.1} _{-0.2}	10	14
I-040B	40	69	22	24	55	M14 X 1.5	12 ^{+0.070} ₀	16 ^{-0.1} _{-0.3}	15.5	20

Forcella femmina (mm)



Diametro	A	H	L	MM	ND	NX2	R2	U2	Z
20	18	41	25	M8 X 1.25	9	9 ^{+0.2} _{+0.1}	10	14	66
25/32	22	45	25	M10 X 1.25	9	9 ^{+0.2} _{+0.1}	10	14	69
40	24	50	49.7	M14 X 1.5	12	16 ^{+0.3} _{+0.1}	13	25	92

Forcella femmina (mm)

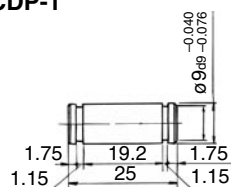


Codici	Diametri applicabili	A	A1	E1	L	L1	MM	ND	NX	NZ	R1	U1	Codici perni applicabili	Anello di ritegno/Coppiglia
Y-020B	20	46	16	20	25	36	M8 X 1.25	9	9 ^{+0.2} _{+0.1}	18	5	14	CDP-1	Tipo C9 per perno
Y-032B	25,32	48	18	20	25	38	M10 X 1.25	9	9 ^{+0.2} _{+0.1}	18	5	14	CDP-1	Tipo C9 per perno
Y-040B	40	68	22	24	49.7	55	M14 X 1.5	12	16 ^{+0.3} _{+0.1}	38	13	25	CDP-3	ø3 X 18ℓ

Comprende perni per cerniera e anelli di ritegno (coppiglia sui modelli ø40)

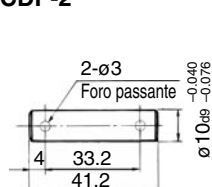
Perno cerniera femm./Mat.: Acciaio al carb. (mm)

Diametro: ø20, ø25, ø32
CDP-1



Anello di ritegno: tipo C9 per perno

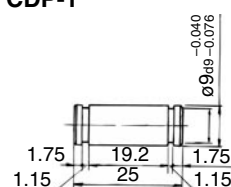
Diametro: ø40
CDP-2



Coppiglia: ø3 X 18ℓ

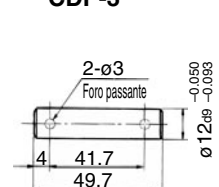
Perno forcella femm./Mat.: Acciaio al carb. (mm)

Diametro: ø20, ø25, ø32
CDP-1



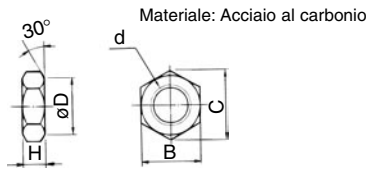
Anello di ritegno: tipo C9 per perno

Diametro: ø40
CDP-3



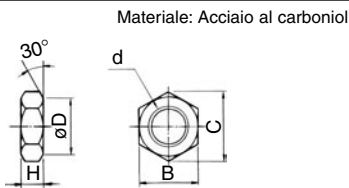
Coppiglia: ø3 X 18ℓ

Dado estremità stelo (mm)



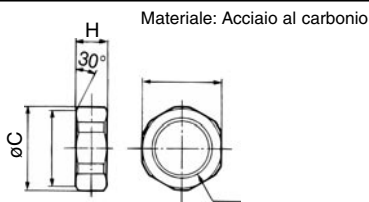
Codici	Diametri applicabili	B	C	D	d	H
NT-02	20	13	15.0	12.5	M8 X 1.25	5
NT-03	25/32	17	19.6	16.5	M10 X 1.25	6
NT-04	40	22	25.4	21.0	M14 X 1.5	8

Dado di montaggio (mm)



Codici	Diametri applicabili	B	C	D	d	H
SN-020B	20	26	30	25.5	M20 X 1.5	8
SN-032B	25/32	32	37	31.5	M26 X 1.5	8
SN-040B	40	41	47.3	40.5	M32 X 2.0	10

Dado snodo oscillante (mm)

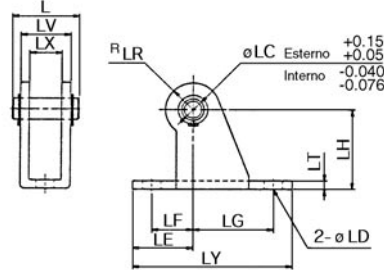


Codici	Diametri applicabili	B	C	D	d	H
TN-020B	20	26	28	25.5	M20 X 1.5	10
TN-032B	25/32	32	34	31.5	M26 X 1.5	10
TN-040B	40	41	45	40.5	M32 X 2	10

I supporti a perno per esec. con cerniera integrata serie CM2E vanno ordinati separatamente

Supporti a perno (mm)

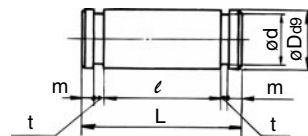
Materiale: Acciaio al carbonio



Codici	Diametri applicabili	L	LC	LD	LE	LF	LG	LH	LR	LT	LX	LY	LV	Codici perni applicabili
CM-E020B	20/25	24.5	8	6.8	22	15	30	30	10	3.2	12	59	18.4	CD-S02
CM-E032B	32/40	34	10	9	25	15	40	40	13	4	20	75	28	CD-S03

Perno per cerniera (mm)

Materiale: Acciaio al carbonio



Codici	Diametri applicabili	Dd9	d	L	ℓ	m	t	Codici perni applicabili
CD-S02	20/25	8 ^{-0.040} _{-0.076}	7.6	24.5	19.5	1.6	0.9	tipo C8 per perno
CD-S03	32/40	10 ^{-0.040} _{-0.076}	9.6	34	29	1.35	1.15	tipo C10 per perno

CJ1

CJP

CJ2

CM2

C85

C76

CG1

MB

MB1

CP95

C95

C92

CA1

CS1

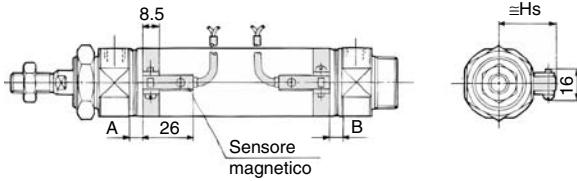
Serie CDM2

Posizione montaggio sensori e altezza montaggio

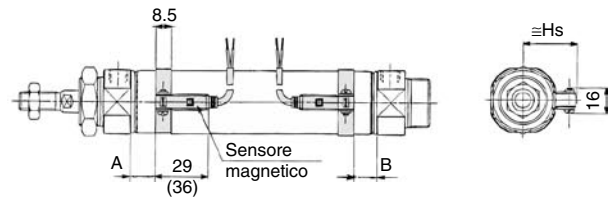
Sensori reed

Sensori allo stato solido

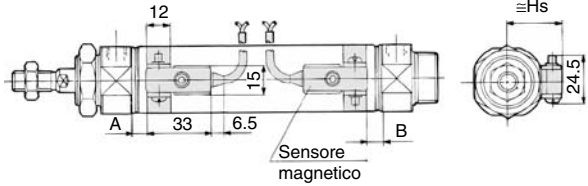
D-C7/C8



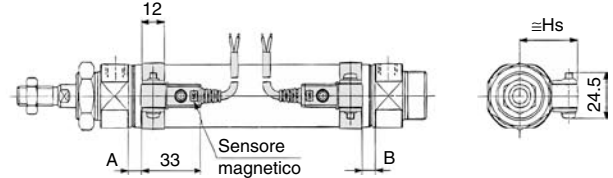
D-H7□/H7□W/H7□F/H7BAL



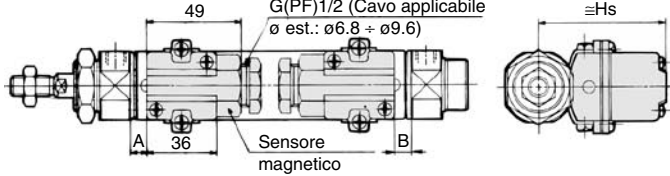
D-B5/B6/B59W



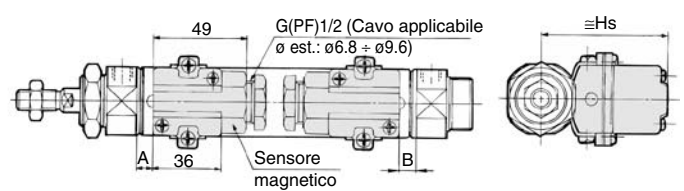
D-G5NTL



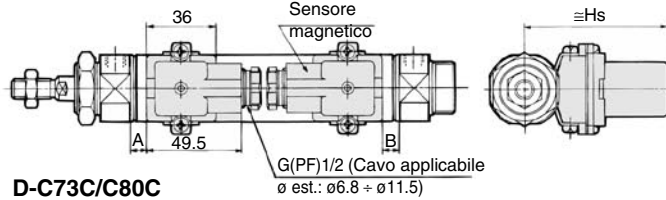
D-A33A/A34A



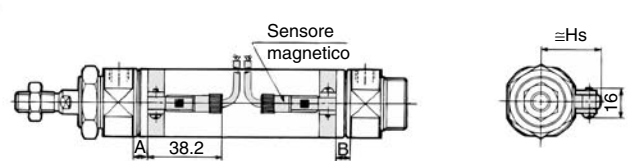
D-G39A/K39A



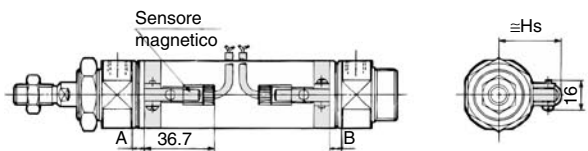
D-A44A



D-H7C



D-C73C/C80C



Posizione di montaggio sensori

(mm)

Altezza montaggio

(mm)

Modello sensore	D-B5 D-B6		D-C7 D-C8 D-C73C D-C80C		D-B59W		D-A3□A D-G39A D-K39A D-A44A		D-H7□ D-H7C		D-H7□W D-H7BAL D-H7□F		D-G5NTL	
	A	B	A	B	A	B	A	B	A	B	A	B	A	B
ø20	1(0)	0(0)	7(5)	6(4)	4(2)	3(1)	0.5(0)	0(0)	6(4)	5(3)	4.5(2.5)	3.5(1.5)	2.5(0.5)	1.5(0)
ø25	1(0)	0(0)	7(5)	6(4)	4(2)	3(1)	0.5(0)	0(0)	6(4)	5(3)	4.5(2.5)	3.5(1.5)	2.5(0.5)	1.5(0)
ø32	2(0)	1(0)	8(6)	7(5)	5(3)	4(2)	1.5(0)	0.5(0)	7(5)	6(4)	5.5(3.5)	4.5(2.5)	3.5(1.5)	2.5(0.5)
ø40	7	6	13	12	10	9	6.5	5.5	12	11	10.5	9.5	8.5	7.5

D-B5 D-B6 D-B59W D-G5NTL D-H7C		D-C7 D-C8 D-H7□ D-H7□W D-H7BAL D-H7□F		D-C73C D-C80C	D-A3□A D-G39A D-K39A		D-A44A
Hs		Hs		Hs	Hs		Hs
25.5		22.5		25	60		69.5
28		25		27.5	62.5		72
31.5		28.5		31	66		75.5
35.5		32.5		35	70		79.5

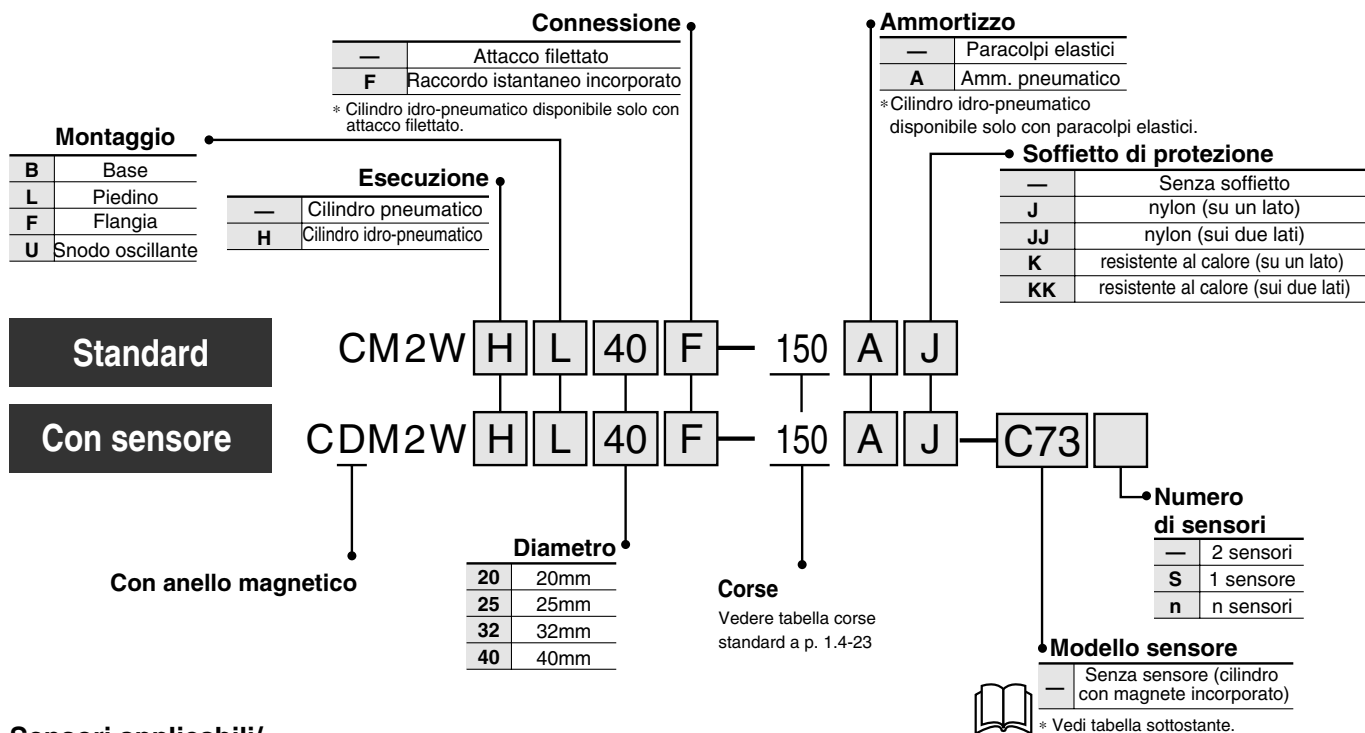
*(): Con ammortizzo pneumatico

Standard: Doppio effetto/Stelo passante

Serie CM2W

ø20, ø25, ø32, ø40

Codici di ordinazione



- CJ1
- CJP
- CJ2
- CM2**
- C85
- C76
- CG1
- MB
- MB1
- CP95
- C95
- C92
- CA1
- CS1

Sensori applicabili/Ulteriori informazioni a p. 5.3-2.

Tipo	Funzione speciale	Connessione elettrica	Led	Uscita	Tensione di carico		Modello sensore	Cavi* (m)				Applicazioni												
					cc	ca		0.5 (—)	3 (L)	5 (Z)	(N)													
Sensori reed	—	Grommet	Si	3 fili (NPN)	24V	5V	—	C76	●	●	—	—	IC	—										
									No	5V, 12V	≤100V	C73	●	●	●	—	—	Relè PLC						
													Si	12V	—	B53	●	●	—	—	IC			
									No	12V	100V, 200V	B54					●	●	●	—	—			
													Si	12V	≤200V	B64	●	●	—	—	Relè PLC			
									No	12V	—	C73C					●	●	●	●	—			
													Connettore	Si	2 fili	24V	5V, 12V	≤24V	C80C	●	●	●	●	IC
									Box collegamento	12V	—	A33A								—	—	—	●	PLC
																				Connettore DIN	12V	100V, 200V	A34A	—
									Grommet	Si	—	—												A44A
Grommet	Si	—	—	B59W	●	●	—	—					—											
					Sensori stato solido	—	Grommet	Si	3 fili (NPN)	24V	5V, 12V	—	H7A1	●	●	○	—	IC						
3 fili (PNP)	H7A2	●	●	○										—	—									
		2 fili	H7B	●										●	○	—	—							
Connettore	Si			3 fili (NPN)										5V, 12V	H7C	●	●	●	●	—				
		Box collegamento	2 fili													12V	G39A	—	—	—	●	IC		
3 fili (NPN)	5V, 12V			K39A										—	—			—	●	—				
		3 fili (PNP)	5V, 12V											H7NW	●	●	○	—	Relè PLC					
2 fili	12V			H7PW											●	●	○	—	—					
		Grommet	Si											2 fili	12V	H7BW	●	●	○	—	—			
3 fili (NPN)	5V, 12V			H7BA													—	●	○	—	—			
		3 fili (PNP)	5V, 12V		G5NT	—	—	○	—	—														
2 fili	12V			H7NF		●	●	○	—	IC														
		3 fili (NPN)	5V, 12V		H7LF	●	●	○	—	—														
4 fili (NPN)	—			—		—	—	—	—	—	—													

* Lunghezza cavi
0.5m : —
3m : L
5m : Z
— : N
es.) C80CZ, C80CN

I sensori allo stato solido indicati con "○" si realizzano su richiesta
* Per modelli senza cavo "D-A3□A", "A44A", "G39A" e "K39A" non indicare "N"

Serie CM2W



Dati tecnici

Diametro (mm)	20	25	32	40
Funzione	Doppio effetto/Stelo passante			
Fluido	Aria			
Pressione di prova	1.5MPa			
Max. pressione esercizio	1.0MPa			
Min. pressione d'esercizio	0.08MPa			
Temperatura d'esercizio	Senza sensore: -10°C ÷ +70°C (senza congelamento) Con sensore: -10°C ÷ +60°C (senza congelamento)			
Lubrificazione	Non necessaria			
Tolleranza filettatura	Classe JIS 2			
Tolleranza sulla corsa	+1.4 0			
Velocità pistone (mm/s)	50 ÷ 750			
Ammortizzo	Paracolpi elastici			
Energia cinetica ammissibile	0.27J	0.4J	0.65J	1.2J

Corse standard

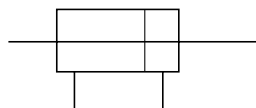
Diametro (mm)	Corse standard (mm) (1)	Corsa lunga (2) (mm)	Corsa massima (mm)
20	25, 50, 75, 100, 125, 150 200, 250, 300	400	500
25		450	
32		450	
40		500	

Nota 1) Altre corse intermedie eseguite su richiesta.

Nota 2) La corsa lunga si applica su esecuzioni con piedino e con flangia anteriore. Con altri accessori di montaggio o corse superiori, vedi dati tecnici.

Simbolo

Doppio effetto/Stelo passante



Esecuzioni speciali

Vedere esecuzioni speciali serie CM2W a p.5.4-1.

Accessori

Vedere a p.1.4-19 e 1.4-20

Codici accessori di montaggio

Diametro mm	20	25	32	40
Piedino *	CM-L020B	CM-L032B	CM-L040B	
Flangia	CM-F020B	CM-F032B	CM-F040B	
Snodo oscil. (con dadi)	CM-T020B	CM-T032B	CM-T040B	

* Comprende coppia piedini e dado montaggio.

Materiali soffiato di protezione

Simbolo	Materiali	Max. temperatura ambiente
J JJ	Nylon	70°C
K KK	resistente al calore	110°C *

* Temperatura massima intesa solo per il soffiato di protezione

Codici fissaggio sensori

Modello sensore	Diametro mm			
	20	25	32	40
D-C7/C8 D-H7□	BM2-020	BM2-025	BM2-032	BM2-040
D-B5/B6 D-G5NTL	BA2-020	BA2-025	BA2-032	BA2-040
D-A3□A D-A44A D-G39A D-K39A	BM3-020	BM3-025	BM3-032	BM3-040



Nota) Il kit viti di montaggio in acciaio inox comprende:
BBA3: D-B5/B6/G5
BBA4: D-C7/C8/H7

(La fascetta di montaggio deve essere ordinata a parte.)
- I sensori "D-H7BAL" vengono installati sul cilindro nel ns. stabilimento.

Per invio sensore solo, si allegano viti di tipo "BBA4" .

Standard: Doppio effetto/Stelo passante **Serie CM2W**

Accessori di montaggio

Accessori	Standard		Opzioni		
	Dado montaggio	Dado estremità stelo	Snodo sferico	Forcella ⁽²⁾ femmina	Soffietto protezione
Base	● (1pz.)	● (2)	●	●	●
Piedino	● (2)	● (2)	●	●	●
Flangia	● (1)	● (2)	●	●	●
Snodo oscillante	● (1) ⁽¹⁾	● (2)	●	●	●
Note				Con perni	Su un lato/Sui due lati



Nota 1) Comprende dadi snodo.

Nota 2) Comprende perni e anelli di ritegno per snodo sferico (coppiglia sui modelli ø40)

Peso

Diametro (mm)		20	25	32	40
Base	Base	0.16	0.25	0.32	0.65
	Piedino	0.31	0.41	0.48	0.92
	Flangia	0.22	0.34	0.41	0.77
	Snodo oscillante	0.20	0.32	0.38	0.75
Peso aggiuntivo per 50 mm di corsa		0.06	0.09	0.13	0.19
Accessori	Snodo sferico	0.06	0.06	0.06	0.23
	Forcella femmina (Con perni)	0.07	0.07	0.07	0.20

Esempio di calcolo: CM2WL32-100

● Base.....0.48 (Piedino, ø32)

● Peso aggiuntivo...0.13/50 mm

● Corsa cilindro.....100 mm
0.48+0.13 X 100/50=0.74kg

Corsa minima per montaggio sensori magnetici

Modello sensore	Numero di sensori				1
	2		n		
	Orientamento opposto	Stesso orientamento	Orientamento opposto	Stesso orientamento	
D-C7 D-C8	15	50	15+45($\frac{n-2}{2}$) (n=2, 4, 6...)	50+45(n-2)	10
D-H7□ D-H7□W D-H7BAL D-H7NF	15	60		60+45(n-2)	10
D-C73C D-C80C D-H7C	15	65	15+50($\frac{n-2}{2}$) (n=2, 4, 6...)	65+50(n-2)	10
D-H7LF	20	65	20+50($\frac{n-2}{2}$) (n=2, 4, 6...)		10
D-B5 D-B6	15	75	15+50($\frac{n-2}{2}$) (n=2, 4, 6...)	75+55(n-2)	10
D-B59W	20	75	20+50($\frac{n-2}{2}$) (n=2, 4, 6...)		15
D-A3□A D-G39A D-K39A D-A44A	35	100	35+30(n-2)	100+100(n-2)	10



Avvertenza

Leggere attentamente prima dell'uso. Vedere da p.0-39 a 0-43 istruzioni di sicurezza e precauzioni generali.

Modo d'uso



Attenzione

- ① **Non ruotare la testata**
 - Quando si installa il cilindro o si montano i raccordi è importante **non ruotare la testata** perché potrebbe rompersi il giunto d'accoppiamento.



Precuazione

- ① **Attenzione: l'anello di ritegno può saltare.**
 - Quando si sostituisce la guarnizione dello stelo, prestare particolare attenzione nel rimuovere l'anello di ritegno perché può saltare.
- ② **Non toccare un cilindro in funzionamento.**
 - Durante il funzionamento ad alta frequenza il cilindro si surriscalda generando rischio di ustioni
- ② **Il raccordo istantaneo non può essere rimosso** poiché installato a pressione.

CJ1

CJP

CJ2

CM2

C85

C76

CG1

MB

MB1

CP95

C95

C92

CA1

CS1

Serie CM2W

Idro-pneumatico

CM2WH **Montaggio** **Diametro** **Corsa** **Soffietto**

↓ Esec. idro-pneumatica

Cilindro bassa pressione ($\leq 1.0\text{MPa}$). Possibilità di velocità costante e/o bassa e di stop intermedio se utilizzato con unità idro-pneumatica serie CC.



Dati tecnici

Esecuzione	Idro-pneumatica
Fluido	Olio per turbine
Funzione	Doppio effetto/Stelo passante
Diametro	$\varnothing 20, \varnothing 25, \varnothing 32, \varnothing 40$
Pressione di prova	1.5MPa
Max.pressione d'esercizio	1.0MPa
Min. Pressione d'esercizio	0.18MPa
Velocità pistone	15 ÷ 300mm/s
Temperatura d'esercizio	+5 ÷ +60°C
Tolleranza filettatura	Classe JIS 2
Tolleranza sulla corsa	+1.4 0
Ammortizzo	Paracolpi elastici (dotazione standard)
Montaggio	Base, Piedino, Flangia, Snodo oscillante

* Possibilità di montaggio sensore.

- Costruzione: Vedere a p.1.4-27.
- Dimensioni: Vedere da p.1.4-28 a 1.4-31.

Raccordi istantanei incorporati

CM2W **Montaggio** **Diametro** **F** **Corsa**

↓ Raccordi istantanei incorporati

Raccordo istantaneo incorporato nel cilindro. Ingombri ridotti. Connessione pneumatica più rapida.



- Costruzione: Vedere p.1.4-27.
- Dimensioni: Vedere da p.1.4-28 a p. 1.4-31.
- Ulteriori informazioni a p.1.4-23.

Con ammortizzo pneumatico

CM2W **Montaggio** **Diametro** **Corsa** **A** **Soffietto**

↓ Con amm. pneumatico

Stelo dotato di ammortizzo su entrambi i lati. Nessuna vibrazione in operazioni ad alta velocità. Lunga durata del cilindro



Dati tecnici

Funzione	Doppio effetto/Stelo passante
Diametro	$\varnothing 20, \varnothing 25, \varnothing 32, \varnothing 40$
Max. pressione esercizio	1.0MPa
Min. pressione d'esercizio	0.08MPa
Ammortizzo	Ammortizzo pneumatico
Velocità pistone	50 ÷ 1000mm/s
Montaggio	Base, Piedino, Flangia, Snodo oscillante

* Possibilità di montaggio sensore.

Energia cinetica ammissibile

Diametro (mm)	Lunghezza reale ammortizzo (mm)	Absorbimento energia cinetica
20	11.0	0.54J
25	11.0	0.78J
32	11.0	1.27J
40	11.8	2.35J

- Costruzione: Vedere p.1.4-27.
- Dimensioni: Vedere da p.1.4-28 a p. 1.4-31.
- Ulteriori informazioni a p.1.4-23.

Dati tecnici

Funzione	Doppio effetto/Stelo passante
Diametro	$\varnothing 20, \varnothing 25, \varnothing 32, \varnothing 40$
Max. pressione esercizio	1.0MPa
Min. pressione d'esercizio	0.08MPa
Ammortizzo	Paracolpi elastici
Connessione pneumatica	Raccordo istantaneo incorporato
Velocità pistone	50 ÷ 750mm/s
Montaggio	Base, Piedino, Flangia, Snodo oscillante

Possibilità di montaggio sensore.

Tubi applicabili \varnothing est./ \varnothing int.

Diametro (mm)	$\varnothing 20$	$\varnothing 25$	$\varnothing 32$	$\varnothing 40$
Tubo applicabile (mm)	$\varnothing 6/4$	$\varnothing 6/4$	$\varnothing 6/4$	$\varnothing 8/6$
Materiali tubo	Nylon, Nylon morbido, Poliuretano			

⚠ Precauzione

- Il raccordo istantaneo non può essere rimosso poiché installato sullo stelo a pressione.

Standard: Doppio effetto/Stelo passante **Serie CM2W**

Serie per Camere sterili

10-CM2W Montaggio Diametro Corsa

• Serie per Camere sterili

Grazie alla doppia guarnizione di tenuta dello stelo e alla presenza di uno sfiato per lo scarico diretto all'esterno della camera asettica, questo attuatore risulta adatto per usi in locali sterili Classe 100.

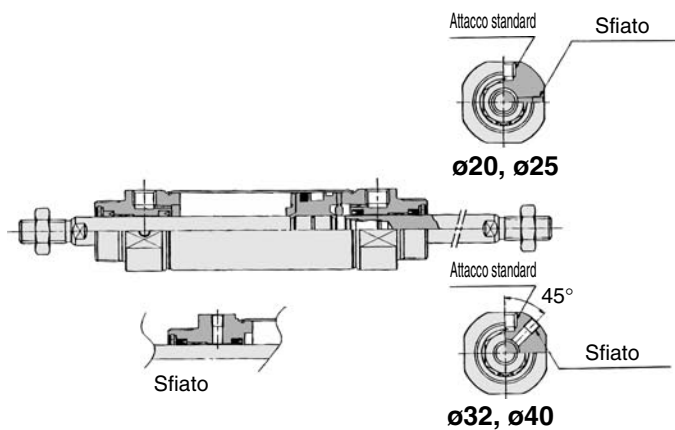


Dati tecnici

Funzione	Doppio effetto/Stelo passante
Diametro	ø20, ø25, ø32, ø40
Max. pressione d'esercizio	1.0MPa
Min. pressione d'esercizio	0.08MPa
Ammortizzo	Paracolpi elastici
Sfiato	M5
Velocità pistone	30 ÷ 400mm/s
Montaggio	Base, Piedino, Flangia

* Possibilità montaggio sensore

Costruzione



Rame esente

20-CM2W Montaggio Diametro Corsa

• Rame esente

Eliminata qualsiasi influenza di ioni di rame o di fluororesine sul tubo a raggi catodici. Parti in rame nichelate o sostituite con altre in diverso materiale.

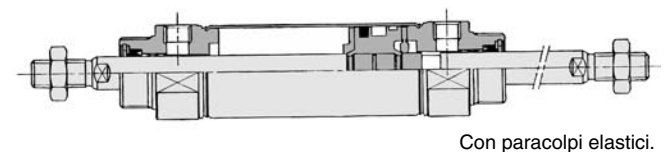


Dati tecnici

Funzione	Doppio effetto/Stelo passante	
Diametro	ø20, ø25, ø32, ø40	
Max. pressione d'esercizio	1.0MPa	
Min. pressione d'esercizio	0.08MPa	
Ammortizzo	Paracolpi elastici	Amm. pneumatico
Velocità pistone	50 ÷ 750mm/s	50 ÷ 1000mm/s
Montaggio	Base, Piedino, Flangia, Snodo oscillante	

* Possibilità montaggio sensore

Costruzione



CJ1

CJP

CJ2

CM2

C85

C76

CG1

MB

MB1

CP95

C95

C92

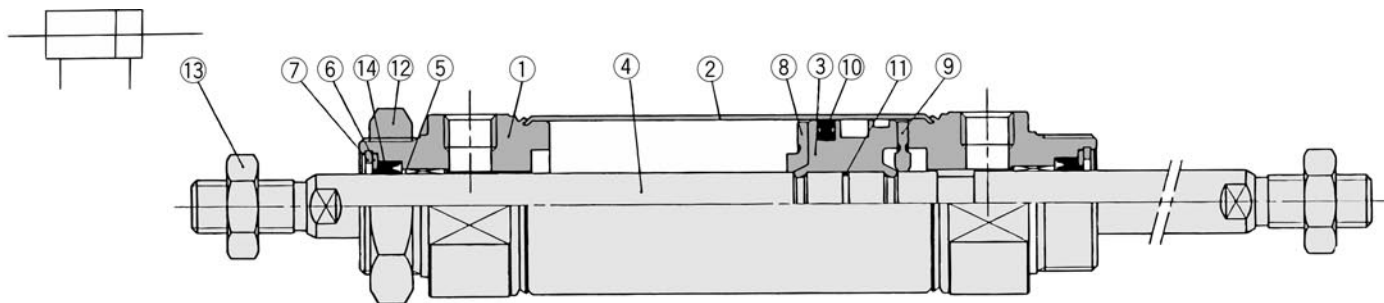
CA1

CS1

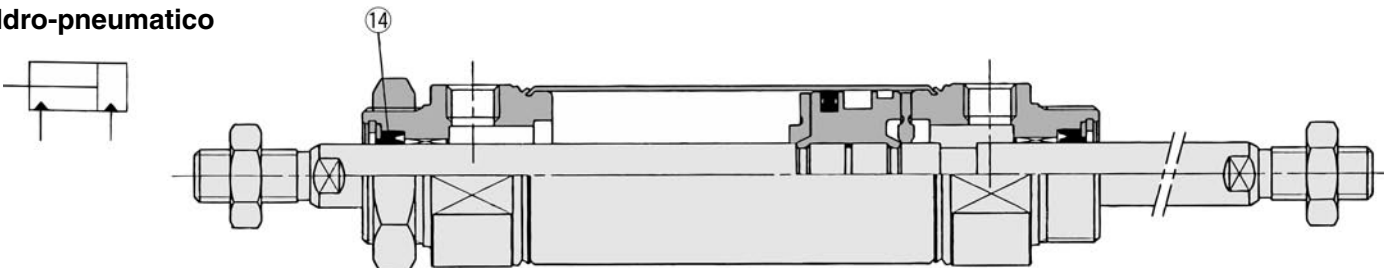
Serie CM2W

Costruzione

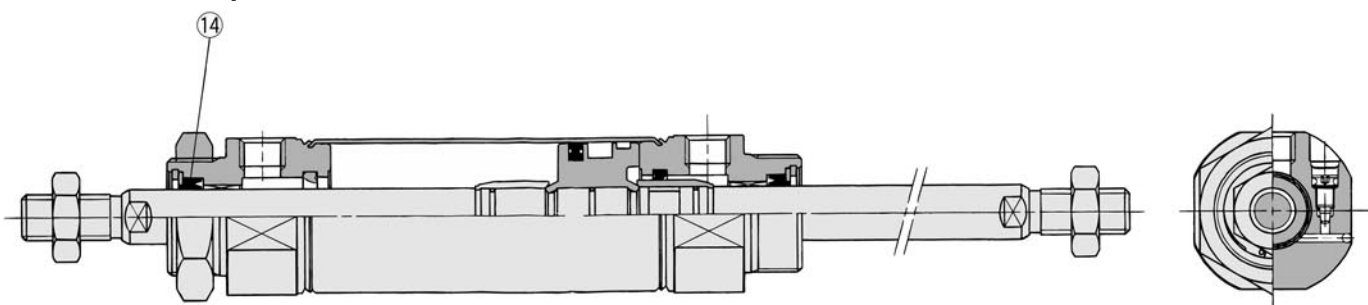
Paracolpi elastici



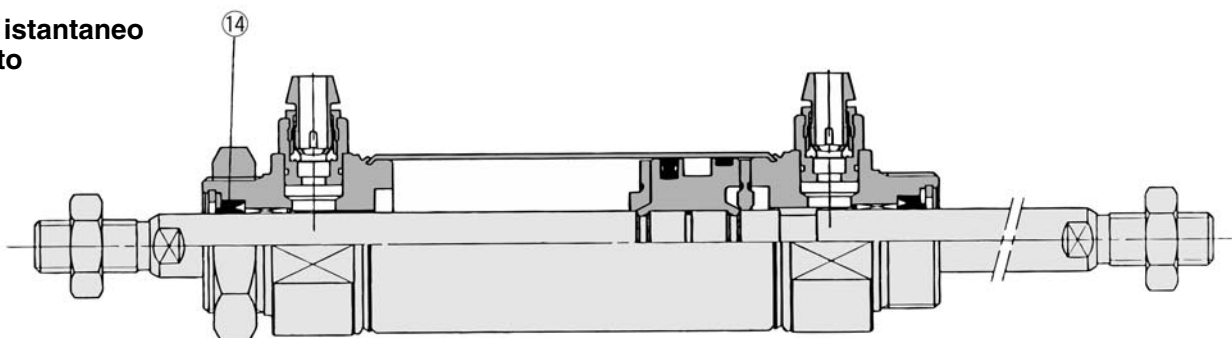
Idro-pneumatico



Con ammortizzo pneumatico



Raccordo istantaneo incorporato



Componenti

N.	Descrizione	Materiale	Note
①	Testata anteriore	Lega d'alluminio	Anodizzato bianco
②	Tubo	Acciaio inox	
③	Pistone	Lega d'alluminio	Cromato
④	Stelo	Acciaio al carbonio	Cromatato duro
⑤	Bussola	Lega sinterizzata impregnata d'olio	
⑥	Fermo guarnizione	Acciaio rollato	Nichelato
⑦	Anello ritegno	Acciaio al carbonio	Nichelato
⑧	Paracolpi A	Uretano	
⑨	Paracolpi B	Uretano	
⑩	Guarnizione tenuta pistone	NBR	
⑪	Guarnizione pistone	NBR	
⑫	Dado montaggio	Acciaio al carbonio	Nichelato
⑬	Dado estremità stelo	Acciaio al carbonio	Nichelato

Parti di ricambio

● Con paracolpi elastici/Con ammortizzo pneumatico/Raccordo istantaneo incorporato

N.	Descrizione	Materiale	Diametro (mm)/Codici			
			20	25	32	40
⑭	Guarnizione stelo	NBR	PDU-8Z	PDU-10Z	PDU-12LZ	PDU-14LZ

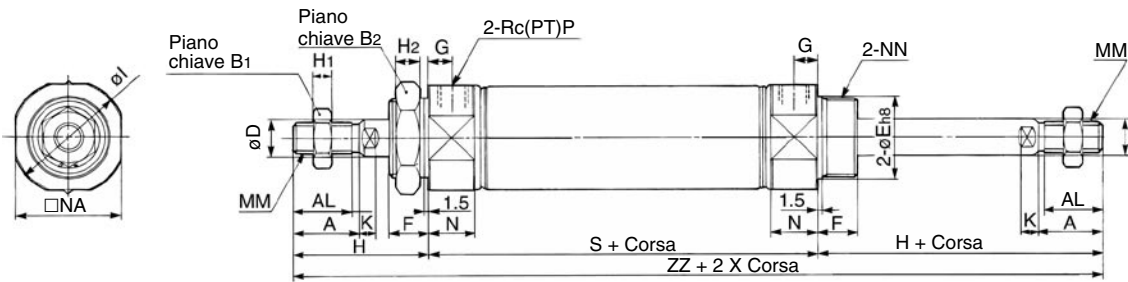
● Idro-pneumatico

N.	Descrizione	Materiale	Diametro (mm)/Codici			
			20	25	32	40
⑭	Guarnizione stelo	NBR	HDU-8	HDU-10	HDU-12L	HDU-14

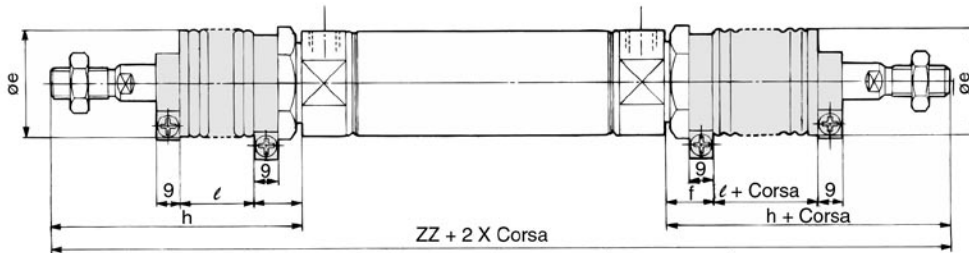
Standard: Doppio effetto/Stelo passante Serie CM2W

Base (B)

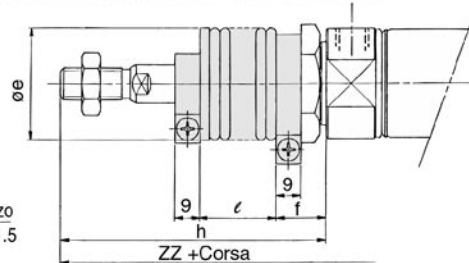
CM2WB



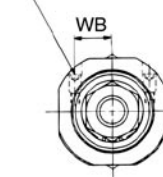
Con soffietto di protezione (Sui due lati)



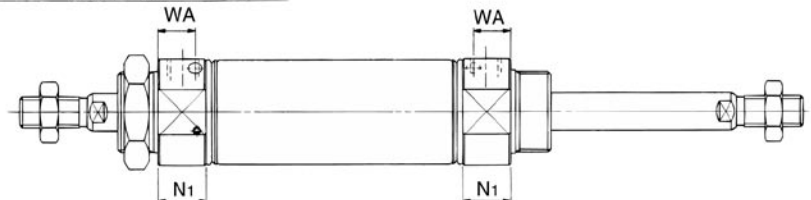
Con soffietto di protezione (Su un lato)



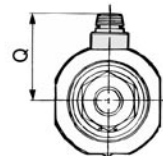
Valvola ammortizzo
Piano chiave 1.5



Con ammortizzo pneumatico



Raccordo istantaneo incorporato



* Corse ≥301mm si considerano corse lunghe

Diam.	Corse	A	AL	B1	B2	D	E	F	G	H	H1	H2	I	K	MM	N	NA	NN	P	S	ZZ
20	1 ÷ 300	18	15.5	13	26	8	20 ⁰ _{-0.033}	13	8	41	5	8	28	5	M8 X 1.25	15	24	M20 X 1.5	1/8	62	144
25	1 ÷ 300	22	19.5	17	32	10	26 ⁰ _{-0.033}	13	8	45	6	8	33.5	5.5	M10 X 1.25	15	30	M26 X 1.5	1/8	62	152
32	1 ÷ 300	22	19.5	17	32	12	26 ⁰ _{-0.033}	13	8	45	6	8	37.5	5.5	M10 X 1.25	15	34.5	M26 X 1.5	1/8	64	154
40	1 ÷ 300	24	21	22	41	14	32 ⁰ _{-0.039}	16	11	50	8	10	46.5	7	M14 X 1.5	21.5	42.5	M32 X 2	1/4	88	188

Con soffietto di protezione

Diam.	e	f	h					ℓ					ZZ (Sui due lati)				
			1 ÷ 50	51 ÷ 100	101 ÷ 150	151 ÷ 200	201 ÷ 300	1 ÷ 50	51 ÷ 100	101 ÷ 150	151 ÷ 200	201 ÷ 300	1 ÷ 50	51 ÷ 100	101 ÷ 150	151 ÷ 200	201 ÷ 300
20	36	17	68	81	93	106	131	12.5	25	37.5	50	75	198	224	248	274	324
25	36	17	72	85	97	110	135	12.5	25	37.5	50	75	206	232	256	282	332
32	36	17	72	85	97	110	135	12.5	25	37.5	50	75	208	234	258	284	334
40	46	19	77	90	102	115	140	12.5	25	37.5	50	75	242	268	292	318	368

Diam.	ZZ (Su un lato)				
	1 ÷ 50	51 ÷ 100	101 ÷ 150	151 ÷ 200	201 ÷ 300
20	171	184	196	209	234
25	179	192	204	217	242
32	181	194	206	219	244
40	215	228	240	253	278

Con ammortizzo pneumatico

Diam.	N1	WA	WB
20	17.5	13	8.5
25	17.5	13	10.5
32	17.5	13	11.5
40	21.5	16	15

Raccordo istantaneo incorporato

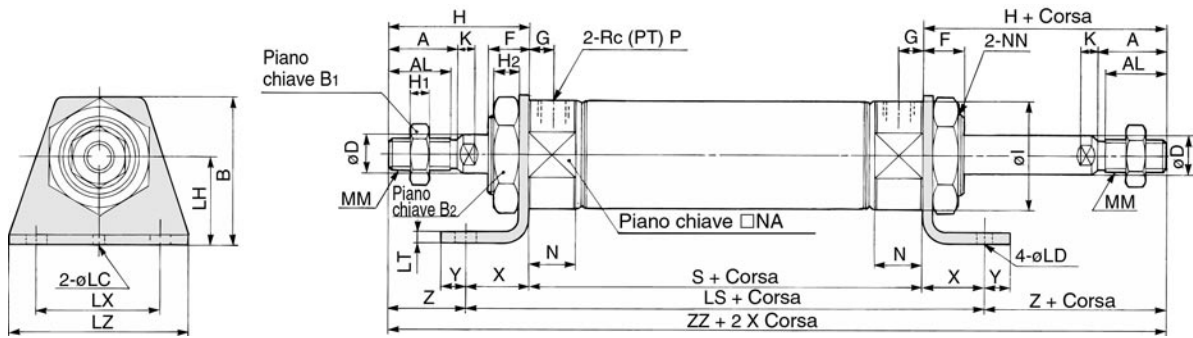
Diam.	G	P	Q
20	8	6	23
25	8	6	26
32	8	6	28.5
40	11	8	32.5

- CJ1
- CJP
- CJ2
- CM2**
- C85
- C76
- CG1
- MB
- MB1
- CP95
- C95
- C92
- CA1
- CS1

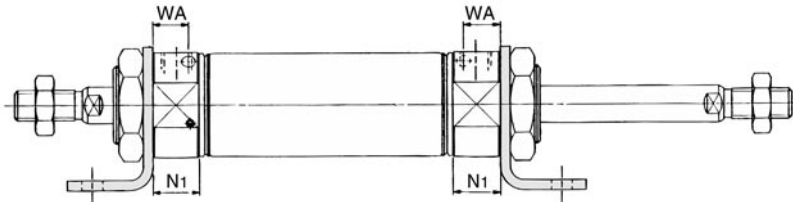
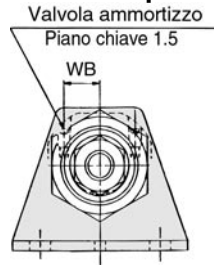
Serie CM2W

Piedino (L)

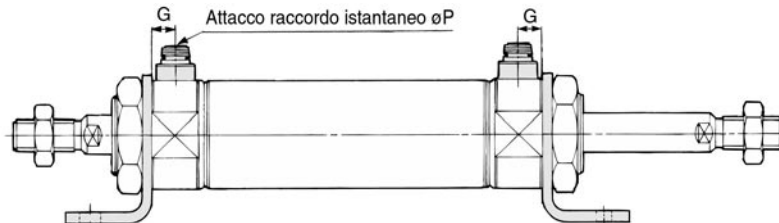
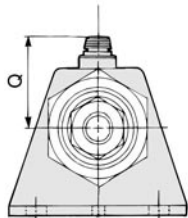
CM2WL



Con ammortizzo pneumatico



Raccordo istantaneo incorporato



		(mm)																													
Diam.	Corse	A	AL	B	B1	B2	D	F	G	H	H1	H2	I	K	LC	LD	LH	LS	LT	LX	LZ	MM	N	NA	NN	P	S	X	Y	Z	ZZ
20	1 ÷ 400	18	15.5	40	13	26	8	13	8	41	5	8	28	5	4	6.8	25	102	3.2	40	55	M8 X 1.25	15	24	M20 X 1.5	1/8	62	20	8	21	144
25	1 ÷ 450	22	19.5	47	17	32	10	13	8	45	6	8	33.5	5.5	4	6.8	28	102	3.2	40	55	M10 X 1.25	15	30	M26 X 1.5	1/8	62	20	8	25	152
32	1 ÷ 450	22	19.5	47	17	32	12	13	8	45	6	8	37.5	5.5	4	6.8	28	104	3.2	40	55	M10 X 1.25	15	34.5	M26 X 1.5	1/8	64	20	8	25	154
40	1 ÷ 500	24	21	54	22	41	14	16	11	50	8	10	46.5	7	4	7	30	134	3.2	55	75	M14 X 1.5	21.5	42.5	M32 X 2	1/4	88	23	10	27	188

Con amm. pneumatico

Diam.	N1	WA	WB
20	17.5	13	8.5
25	17.5	13	10.5
32	17.5	13	11.5
40	21.5	16	15

Raccordi istantanei incorporati

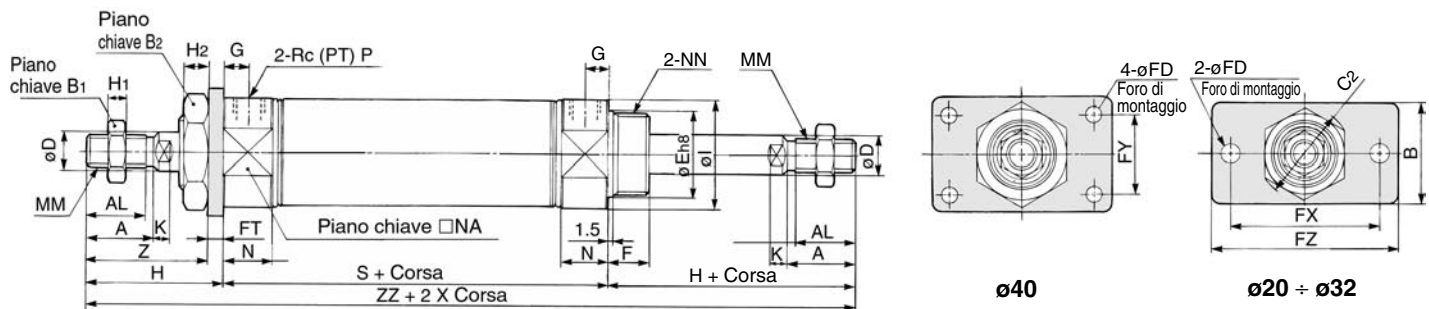
Diam.	G	P	Q
20	8	6	23
25	8	6	26
32	8	6	28.5
40	11	8	32.5



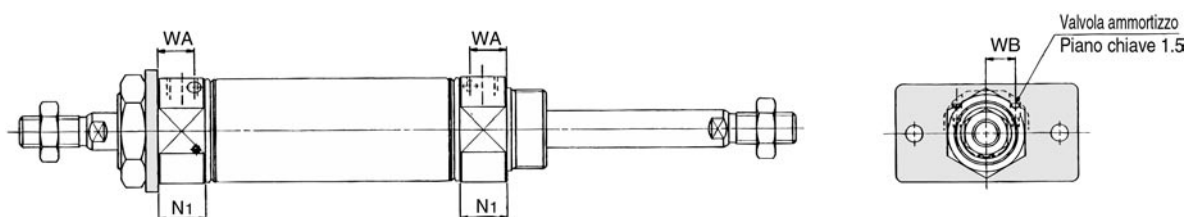
* Vedere a p.1.4-28 (base) e p.1.4-11 in caso di soffietto.

Flangia (F)

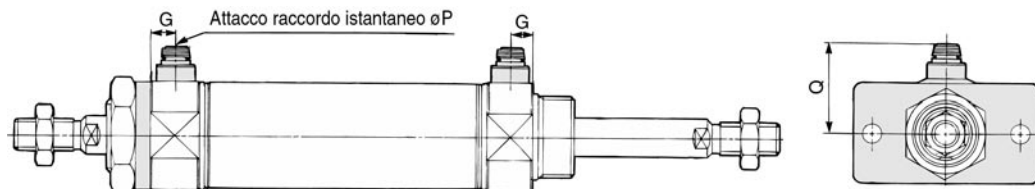
CM2WF Diametro Corsa



Con ammortizzo pneumatico



Raccordo istantaneo incorporato



- CJ1
- CJP
- CJ2
- CM2
- C85
- C76
- CG1
- MB
- MB1
- CP95
- C95
- C92
- CA1
- CS1

(mm)																						
Diam	Corse	A	AL	B	B1	B2	C2	D	E	F	FD	FT	FX	FY	FZ	G	H	H1	H2	I	K	MM
20	1 ÷ 300	18	15.5	34	13	26	30	8	20 ⁰ _{-0.033}	13	7	4	60	—	75	8	41	5	8	28	5	M8 X 1.25
25	1 ÷ 300	22	19.5	40	17	32	37	10	26 ⁰ _{-0.033}	13	7	4	60	—	75	8	45	6	8	33.5	5.5	M10 X 1.25
32	1 ÷ 300	22	19.5	40	17	32	37	12	26 ⁰ _{-0.033}	13	7	4	60	—	75	8	45	6	8	37.5	5.5	M10 X 1.25
40	1 ÷ 300	24	21	52	22	41	47.3	14	32 ⁰ _{-0.039}	16	7	5	66	36	82	11	50	8	10	46.5	7	M14 X 1.5

(mm)							
Diam.	N	NA	NN	P	S	Z	ZZ
20	15	24	M20 X 1.5	1/8	62	37	144
25	15	30	M26 X 1.5	1/8	62	41	152
32	15	34.5	M26 X 1.5	1/8	64	41	154
40	21.5	42.5	M32 X 2	1/4	88	45	188

Con amm. pneumatico

Diam.	N1	WA	WB
20	17.5	13	8.5
25	17.5	13	10.5
32	17.5	13	11.5
40	21.5	16	15

Raccordi istantanei incorporati

Diam.	G	P	Q
20	8	6	23
25	8	6	26
32	8	6	28.5
40	11	8	32.5

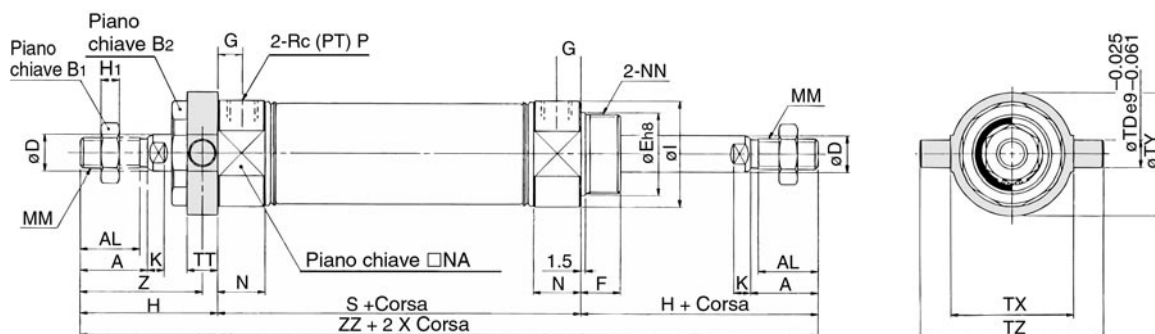


* Vedere a p.1.4-28 (base) e p.1.4-11 in caso di soffietto.

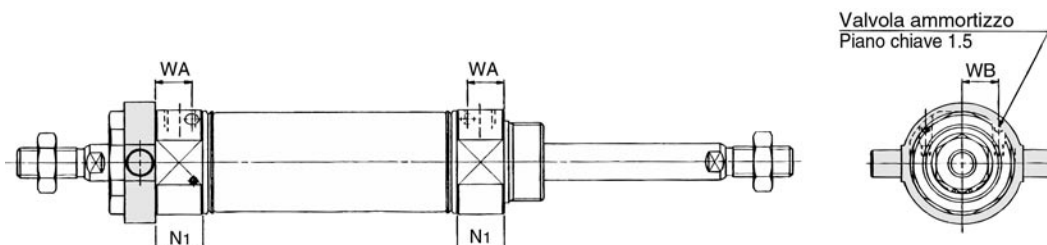
Serie CM2W

Snodo oscillante (U)

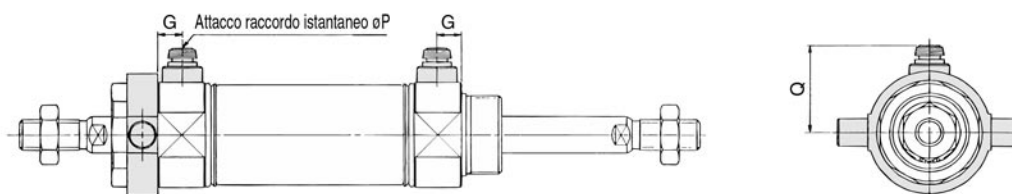
CM2WU



Con ammortizzo pneumatico



Raccordo istantaneo incorporato



Diam.	Corse	A	AL	B1	B2	D	E	F	G	H	H1	I	K	MM	N	NA	NN	P	S
20	1 ÷ 300	18	15.5	13	26	8	20 ⁰ _{-0.033}	13	8	41	5	28	5	M8 X 1.25	15	24	M20 X 1.5	1/8	62
25	1 ÷ 300	22	19.5	17	32	10	26 ⁰ _{-0.033}	13	8	45	6	33.5	5.5	M10 X 1.25	15	30	M26 X 1.5	1/8	62
32	1 ÷ 300	22	19.5	17	32	12	26 ⁰ _{-0.033}	13	8	45	6	37.5	5.5	M10 X 1.25	15	34.5	M26 X 1.5	1/8	64
40	1 ÷ 300	24	21	22	41	14	32 ⁰ _{-0.039}	16	11	50	8	46.5	7	M14 X 1.5	21.5	42.5	M32 X 2	1/4	88

Diam.	TD	TT	TX	TY	TZ	Z	ZZ
20	8	10	32	32	52	36	144
25	9	10	40	40	60	40	152
32	9	10	40	40	60	40	154
40	10	11	53	53	77	44.5	188

Con amm. pneumatico

Diam.	N1	WA	WB
20	17.5	13	8.5
25	17.5	13	10.5
32	17.5	13	11.5
40	21.5	16	15

Raccordi istantanei incorporati

Diam.	G	P	Q
20	8	6	23
25	8	6	26
32	8	6	28.5
40	11	8	32.5



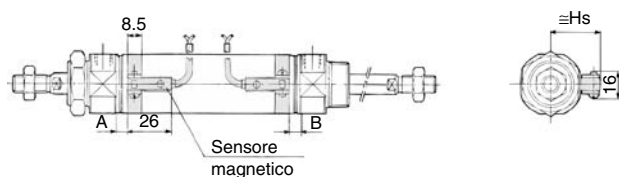
* Vedere a p.1.4-28 (base) e p.1.4-11 in caso di soffietto.

Posizione montaggio sensori ed altezza di montaggio

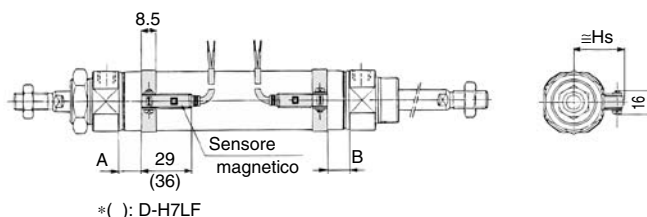
Sensori reed

Sensori allo stato solido

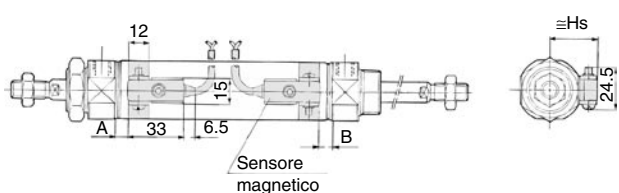
D-C7/C8



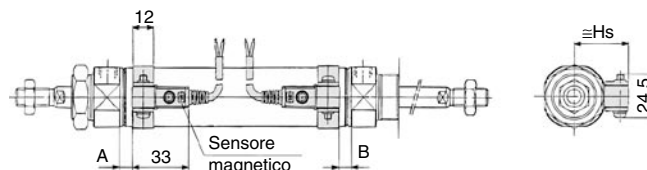
D-H7□/H7□W/H7□F/H7BAL



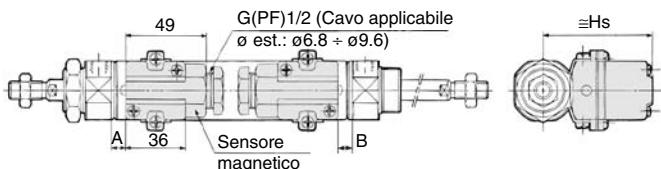
D-B5/B6/B59W



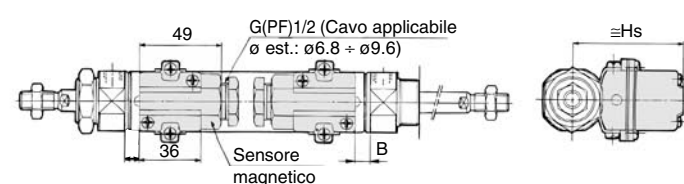
D-G5NTL



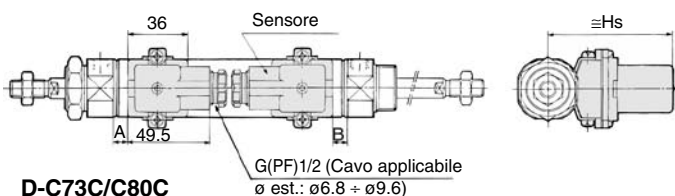
D-A33A/A34A



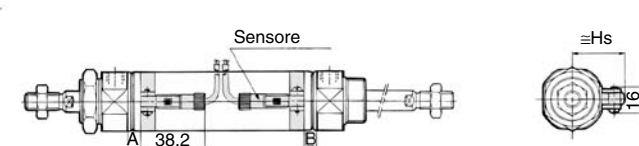
D-G39A/K39A



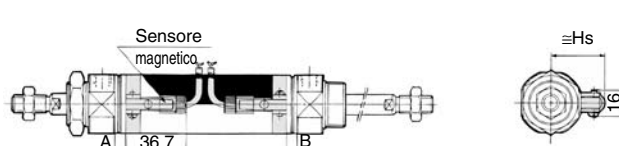
D-A44A



D-H7C



D-C73C/C80C



Posizione montaggio sensori

(mm)

Altezza montaggio

(mm)

Tipo sensore	Posizione montaggio sensori												Altezza montaggio						
	D-B5 D-B6		D-C7 D-C8 D-C73C D-C80C		D-B59W		D-A3□A D-G39A D-K39A D-A44A		D-H7□ D-H7C		D-H7□W D-H7BAL D-H7□F		D-G5NTL		D-B5 D-B6 D-B59W D-G5NTL D-H7C	D-C7 D-C8 D-H7 D-H7□W D-H7BAL D-H7□F	D-C73C D-C80C	D-A3□A D-G39A D-K39A	D-A44A
Diam.	A	B	A	B	A	B	A	B	A	B	A	B	A	B	Hs	Hs	Hs	Hs	Hs
ø20	1(0)	0(0)	7(5)	6(4)	4(2)	3(1)	0.5(0)	0(0)	6(4)	5(3)	4.5(2.5)	3.5(1.5)	2.5(0.5)	1.5(0)	25.5	22.5	25	60	69.5
ø25	1(0)	0(0)	7(5)	6(4)	4(2)	3(1)	0.5(0)	0(0)	6(4)	5(3)	4.5(2.5)	3.5(1.5)	2.5(0.5)	1.5(0)	28	25	27.5	62.5	72
ø32	2(0)	1(0)	8(6)	7(5)	5(3)	4(2)	1.5(0)	0.5(0)	7(5)	6(4)	5.5(3.5)	4.5(2.5)	3.5(1.5)	2.5(0.5)	31.5	28.5	31	66	75.5
ø40	7	6	13	12	10	9	6.5	5.5	12	11	10.5	9.5	8.5	7.5	35.5	32.5	35	70	79.5

*(): Con ammortizzo pneumatico

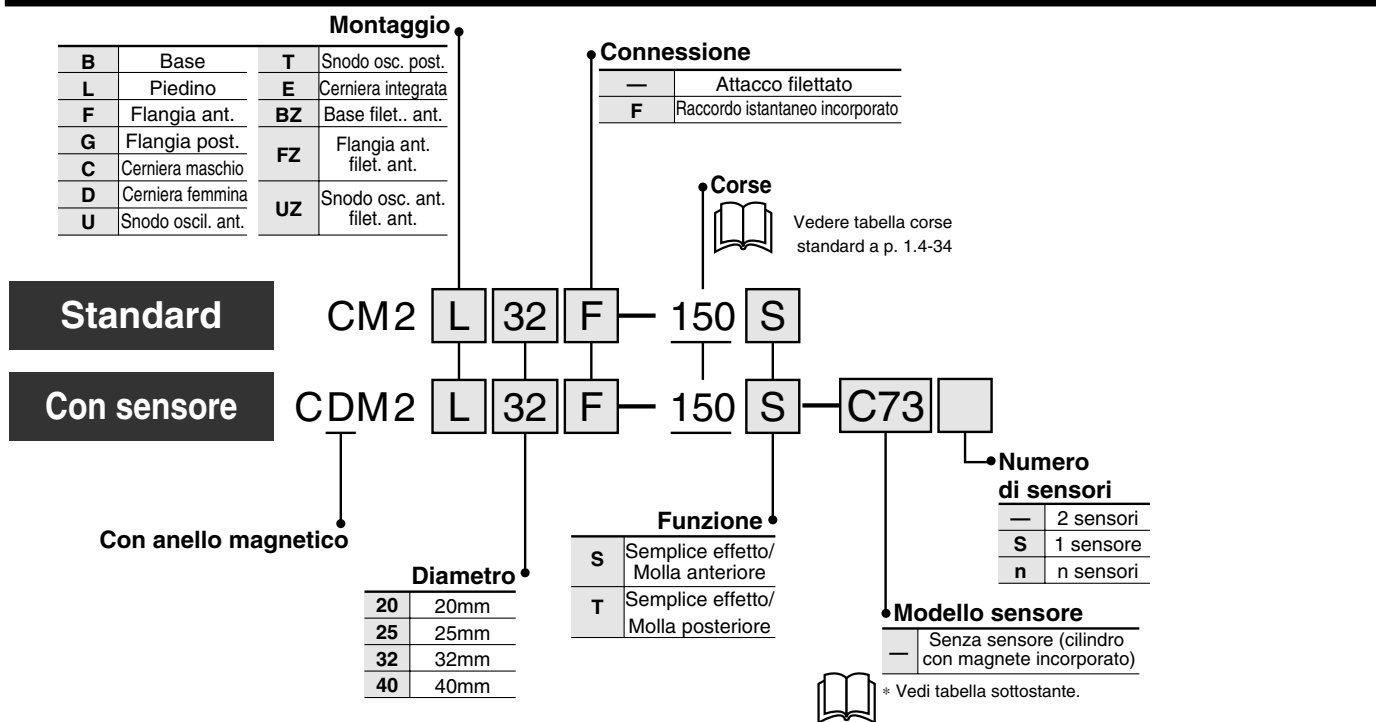
CJ1
CJP
CJ2
CM2
C85
C76
CG1
MB
MB1
CP95
C95
C92
CA1
CS1

Standard: Semplice effetto/Molla anteriore/Posteriore

Serie CM2

ø20, ø25, ø32, ø40

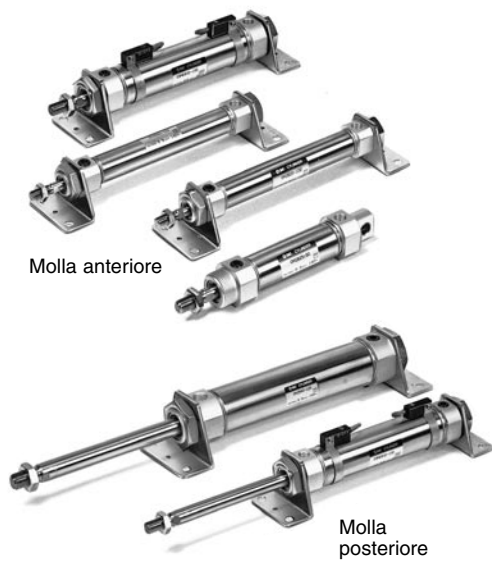
Codici di ordinazione



Sensori applicabili/ Ulteriori informazioni a p. 5.3-2.

Tipo	Funzione speciale	Connessione elettrica	Leg.	Uscita	Tensione di carico		Modello sensore	Cavi*(m)				Applicazioni																																																																																									
					cc	ca		0.5 (-)	3 (L)	5 (Z)	N																																																																																										
Sensori reed	—	Grommet	Si	3 fili (NPN)	—	5V	—	●	●	—	—	IC	—																																																																																								
														No	24V	12V	100V	●	●	●	—	—	—	Relè PLC																																																																													
																									Si	2 fili	5V, 12V	≤100V	●	●	—	—	—	—	IC																																																																		
																																				No	24V	12V	—	●	●	●	—	—	—	PLC																																																							
																																															Si	24V	12V	100V, 200V	●	●	●	—	—	—	—																																												
																																																										No	24V	12V	≤200V	●	●	—	—	—	—	Relè PLC																																	
																																																																					Si	24V	12V	—	●	●	●	●	—	—	—																						
																																																																																No	24V	5V, 12V	≤24V	●	●	●	●	—	—	IC											
																																																																																											Si	24V	12V	—	—	—	—	●	—	—	PLC
Si	24V	12V	100V, 200V	—	—	—	—	●	—	Relè PLC																																																																																											
											No	24V	—	—	●	●	—	—	—	—	—																																																																																
																						Si	24V	—	—	●	●	—	—	—	—	—																																																																					
																																	No	24V	—	—	●	●	—	—	—	—	—																																																										
																																												Si	24V	—	—	●	●	—	—	—	—	—																																															
																																																							No	24V	—	—	●	●	—	—	—	—	—																																				
																																																																		Si	24V	—	—	●	●	—	—	—	—	—																									
																																																																													No	24V	—	—	●	●	—	—	—	—	—														
																																																																																								Si	24V	—	—	●	●	—	—	—	—	—			
																																																																																																			No	24V	—
Si	24V	—	—	●	●	—	—	—	—	—																																																																																											
											No	24V	—	—	●	●	—	—	—	—	—																																																																																
																						Si	24V	—	—	●	●	—	—	—	—	—																																																																					
																																	No	24V	—	—	●	●	—	—	—	—	—																																																										
																																												Si	24V	—	—	●	●	—	—	—	—	—																																															
																																																							No	24V	—	—	●	●	—	—	—	—	—																																				
																																																																		Si	24V	—	—	●	●	—	—	—	—	—																									
																																																																													No	24V	—	—	●	●	—	—	—	—	—														
																																																																																								Si	24V	—	—	●	●	—	—	—	—	—			
																																																																																																			No	24V	—
Si	24V	—	—	●	●	—	—	—	—	—																																																																																											
											No	24V	—	—	●	●	—	—	—	—	—																																																																																
																						Si	24V	—	—	●	●	—	—	—	—	—																																																																					
																																	No	24V	—	—	●	●	—	—	—	—	—																																																										
																																												Si	24V	—	—	●	●	—	—	—	—	—																																															
																																																							No	24V	—	—	●	●	—	—	—	—	—																																				
																																																																		Si	24V	—	—	●	●	—	—	—	—	—																									
																																																																													No	24V	—	—	●	●	—	—	—	—	—														
																																																																																								Si	24V	—	—	●	●	—	—	—	—	—			
																																																																																																			No	24V	—
Si	24V	—	—	●	●	—	—	—	—	—																																																																																											
											No	24V	—	—	●	●	—	—	—	—	—																																																																																
																						Si	24V	—	—	●	●	—	—	—	—	—																																																																					
																																	No	24V	—	—	●	●	—	—	—	—	—																																																										
																																												Si	24V	—	—	●	●	—	—	—	—	—																																															
																																																							No	24V	—	—	●	●	—	—	—	—	—																																				
																																																																		Si	24V	—	—	●	●	—	—	—	—	—																									
																																																																													No	24V	—	—	●	●	—	—	—	—	—														
																																																																																								Si	24V	—	—	●	●	—	—	—	—	—			
																																																																																																			No	24V	—
Si	24V	—	—	●	●	—	—	—	—	—																																																																																											
											No	24V	—	—	●	●	—	—	—	—	—																																																																																
																						Si	24V	—	—	●	●	—	—	—	—	—																																																																					
																																	No	24V	—	—	●	●	—	—	—	—	—																																																										
																																												Si	24V	—	—	●	●	—	—	—	—	—																																															
																																																							No	24V	—	—	●	●	—	—	—	—	—																																				
																																																																		Si	24V	—	—	●	●	—	—	—	—	—																									
																																																																													No	24V	—	—	●	●	—	—	—	—	—														
																																																																																								Si	24V	—	—	●	●	—	—	—	—	—			
																																																																																																			No	24V	—
Si	24V	—	—	●	●	—	—	—	—	—																																																																																											
											No	24V	—	—	●	●	—	—	—	—	—																																																																																
																						Si	24V	—	—	●	●	—	—	—	—	—																																																																					
																																	No	24V	—	—	●	●	—	—	—	—	—																																																										
																																												Si	24V	—	—	●	●	—	—	—	—	—																																															
																																																							No	24V	—	—	●	●	—	—	—	—	—																																				
																																																																		Si	24V	—	—	●	●	—	—	—	—	—																									
																																																																													No	24V	—	—	●	●	—	—	—	—	—														
																																																																																								Si	24V	—	—	●	●	—	—	—	—	—			
																																																																																																			No	24V	—
Si	24V	—	—	●	●	—	—	—	—	—																																																																																											
											No	24V	—	—	●	●	—	—	—	—	—																																																																																
																						Si	24V	—	—	●	●	—	—	—	—	—																																																																					
																																	No	24V	—	—	●	●	—	—	—	—	—																																																										
																																												Si	24V	—	—	●	●	—	—	—	—	—																																															
																																																							No	24V	—	—	●	●	—	—	—	—	—																																				
																																																																		Si	24V	—	—	●	●	—	—	—	—	—																									
																																																																													No	24V	—	—	●	●	—	—	—	—	—														
																																																																																								Si	24V	—	—	●	●	—	—	—	—	—			
																																																																																																			No	24V	—
Si	24V	—	—	●	●	—	—	—	—	—																																																																																											
											No	24V	—	—	●	●	—	—	—	—	—																																																																																
																						Si	24V	—	—	●	●	—	—	—	—	—																																																																					
																																	No	24V	—	—	●	●	—	—	—	—	—																																																										
																																												Si	24V	—	—																																																						

Standard: Semplice effetto/Molla anteriore/Posteriore **Serie CM2**



Dati tecnici

Funzione	Semplice effetto/Molla anteriore	Semplice effetto/Molla posteriore
Esecuzione	Cilindro pneumatico	
Ammortizzo	Paracolpi elastici	
Fluido	Aria	
Pressione di prova	1.5MPa	
Max. pressione d'esercizio	1.0MPa	0.23MPa
Min.pressione d'esercizio	0.18MPa	
Temperatura d'esercizio	Senza sensore: -10°C ÷ +70°C (senza congelamento) Con sensore: -10 +°C +60°C (senza congelamento)	
Lubrificazione	Non necessaria	
Tolleranza filettatura	Classe JIS 2	
Tolleranza sulla corsa	+1.4 0	
Velocità pistone	0 ÷ 750mm/s	

Energia cinetica ammissibile

Diametro (mm)	20	25	32	40
Energia cinetica ammissibile	0.27	0.4	0.65	1.2

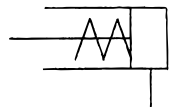
Corse standard

Diametro (mm)	Corse standard (mm) ⁽¹⁾
20	25, 50, 75, 100, 125, 150
25	25, 50, 75, 100, 125, 150
32	25, 50, 75, 100, 125, 150, 200
40	25, 50, 75, 100, 125, 150, 200, 250

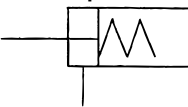
Note 1) Altre corse intermedie eseguite su richiesta. Per corse lunghe, contattare SMC

Simbolo

Semplice effetto/
Molla anteriore



Molla posteriore



Esecuzioni speciali

Vedere esecuzioni speciali serie CM2R
a p.5.4-1.

Corse minime per montaggio sensori magnetici

Tipo di sensore	Numero di sensori				1
	2		n		
	Su diverse superfici	Sulla stessa superficie	Su diverse superfici	Sulla stessa superficie	
D-C7 D-C8	15	50	15+45($\frac{n-2}{2}$)	50+45(n-2)	10
D-H7□ D-H7□W D-H7BAL D-H7NF	15	60	(n=2, 4, 6...)	60+45(n-2)	10
D-C73C D-C80C D-H7C	15	65	15+50($\frac{n-2}{2}$) (n=2, 4, 6...)	65+50(n-2)	10
D-H7LF	20	65	20+50($\frac{n-2}{2}$) (n=2, 4, 6...)	65+50(n-2)	10
D-B5 D-B6	15	75	15+50($\frac{n-2}{2}$) (n=2, 4, 6...)	75+55(n-2)	10
D-B59W	20	75	20+50($\frac{n-2}{2}$) (n=2, 4, 6...)	75+55(n-2)	15
D-A3□A D-G39A D-K39A D-A44A	35	100	35+30(n-2)	100+100(n-2)	10

Accessori di montaggio

Vedere codici di ordinazione a p.1.4-35.

Fascette montaggio sensori

Vedere codici di ordinazione a p.1.4-35.

Serie CM2

Esecuzione con filettatura anteriore.

La filettatura anteriore riduce notevolmente la lunghezza del cilindro



Confronto lunghezze con eseg. standard

(mm)

ø20	ø25	ø32	ø40
▲13	▲13	▲13	▲16

Montaggio

- Base filettatura anteriore (BZ)
- Snodo oscillante filettatura anteriore (UZ)
- Flangia filettatura anteriore (FZ)

Accessori di montaggio

Accessori	Standard			Opzioni		
	Dado montaggio	Dado estremità stelo	Perno cerniera	Snodo sferico	Forcella femmina ⁽³⁾	Supporto a perno
Montaggio						
Base	● (1 pz.)	●	—	●	●	—
Piedino	● (2)	●	—	●	●	—
Flangia anteriore	● (1)	●	—	●	●	—
Flangia posteriore	● (1)	●	—	●	●	—
Cerniera integrata	— ⁽¹⁾	●	—	●	●	●
Cerniera maschio	— ⁽¹⁾	●	—	●	●	—
Cerniera femmina ⁽³⁾	— ⁽¹⁾	●	●	●	●	—
Snodo oscillante ant.	● (1) ⁽²⁾	●	—	●	●	—
Snodo oscillante post.	● (1) ⁽²⁾	●	—	●	●	—
Base BZ	● (1)	●	—	●	●	—
Flangia FZ	● (1)	●	—	●	●	—
Snodo oscillante UZ	● (1)	●	—	●	●	—
Note					Con perni	Senza perni

Accessori di montaggio

Vedere a p.1.4-19 e 1.4-20.



Nota 1) Non comprende dadi di montaggio per esecuzioni con cerniera integrata, cerniera maschio e cerniera femmina.

Nota 2) Comprende dadi per esecuzioni con snodo oscillante anteriore e snodo oscillante posteriore.

Nota 3) Comprende perni e anelli di ritegno per esecuzioni con cerniera femmina e forcella femmina (coppiglia sui modelli ø40)

Codici accessori di montaggio

Diametro mm	20	25	32	40
Piedino*	CM-L020B	CM-L032B		CM-L040B
Flangia	CM-F020B	CM-F032B		CM-F040B
Cerniera maschio	CM-C020B	CM-C032B		CM-C040B
Cerniera femm. ⁽¹⁾ (con perni)	CM-D020B	CM-D032B		CM-D040B
Snodo oscillante (con dadi)	CM-T020B	CM-T032B		CM-T040B

* Comprende due piedini e un dado di montaggio

** Comprende perni per cerniera e anelli di ritegno (coppiglia sui modelli ø40)

Codici fissaggio sensori

Tipo di sensore	Diametro (mm)			
	20	25	32	40
D-C7/C8 D-H7□	BM2-020	BM2-025	BM2-032	BM2-040
D-B5/B6 D-G5NTL	BA2-020	BA2-025	BA2-032	BA2-040
D-A3□A/A44A D-G39A/K39A	BM3-020	BM3-025	BM3-032	BM3-040



Nota) Il kit viti di montaggio in acciaio inox comprende:

BBA3: D-B5/B6/G5

BBA4: D-C7/C8/H7

(La fascetta di montaggio deve essere ordinata a parte.)

· I sensori "D-H7BAL" vengono installati sul cilindro nel ns. stabilimento.
Per invio sensore solo, si allegano viti di tipo "BBA4".

Peso

Molla anteriore

(kg)

Diametro (mm)		20	25	32	40	
Base	25mm	0.20	0.30	0.42	0.77	
	50mm	0.22	0.33	0.46	0.84	
	75mm	0.27	0.42	0.58	1.03	
	100mm	0.29	0.45	0.63	1.09	
	125mm	0.35	0.54	0.76	1.29	
	150mm	0.37	0.57	0.80	1.36	
	200mm	—	—	0.97	1.61	
	250mm	—	—	—	1.87	
Peso accessorio di montaggio	Piedino	0.15	0.16	0.16	0.27	
	Flangia	0.06	0.09	0.09	0.12	
	Cerniera maschio	0.04	0.04	0.04	0.09	
	Cerniera femmina	0.05	0.06	0.06	0.13	
	Snodo oscillante	0.04	0.07	0.07	0.10	
	Cerniera integrata	-0.02	-0.02	-0.01	-0.04	
	Base fil. ant.	-0.01	-0.02	-0.02	-0.03	
	Flangia fil. ant.	0.05	0.07	0.07	0.09	
	Snodo oscillante fil. ant.	0.03	0.05	0.05	0.07	
	Supporto a perno (con perni)	0.07	0.07	0.14	0.14	
	Accessorio	Snodo sferico	0.06	0.06	0.06	0.23
		Forcella femmina (con perni)	0.07	0.07	0.07	0.20

Esempio di calcolo: CM2L32-100S (ø32, Piedino, 100 mm)
0.63 (Peso base) + 0.16 (Peso accessorio montaggio) = 0.79kg

Molla posteriore

(kg)

Diametro (mm)		20	25	32	40	
Base	25mm	0.19	0.29	0.40	0.74	
	50mm	0.21	0.32	0.44	0.81	
	75mm	0.25	0.39	0.54	0.97	
	100mm	0.27	0.42	0.58	1.03	
	125mm	0.32	0.49	0.69	1.20	
	150mm	0.34	0.52	0.73	1.27	
	200mm	—	—	0.88	1.49	
	250mm	—	—	—	1.72	
Peso accessorio di montaggio	Piedino	0.15	0.16	0.16	0.27	
	Flangia	0.06	0.09	0.09	0.12	
	Cerniera maschio	0.04	0.04	0.04	0.09	
	Cerniera femmina	0.05	0.06	0.06	0.13	
	Snodo oscillante	0.04	0.07	0.07	0.10	
	Cerniera integrata	-0.02	-0.02	-0.01	-0.04	
	Base fil. ant.	-0.01	-0.02	-0.02	-0.03	
	Flangia fil. ant.	0.05	0.07	0.07	0.09	
	Snodo oscillante fil. ant.	0.03	0.05	0.05	0.07	
	Supporto a perno (con perni)	0.07	0.07	0.14	0.14	
	Accessorio	Snodo sferico	0.06	0.06	0.06	0.23
		Forcella femmina (con perni)	0.07	0.07	0.07	0.20

CJ1

CJP

CJ2

CM2

C85

C76

CG1

MB

MB1

CP95

C95

C92

CA1

CS1

Raccordi istantanei incorporati

CM2 **Montaggio** **Diametro** **F** **Corsa** **Funzione**

↓ Raccordo istantaneo incorporato

Raccordo istantaneo incorporato nel cilindro. Ingombri ridotti.
Connessione pneumatica più rapida.



- **Costruzione:** Vedere a p.1.4-38.
- **Dimensioni:** Vedere da p.1.4-39 a 1.4-47.
- **Ulteriori dettagli** a p.1.4-34.

Dati tecnici

Funzione	Semplice effetto/Molla anteriore	Semplice effetto/Molla posteriore
Diametro	ø20, ø25, ø32, ø40	
Max. pressione d'esercizio	1.0MPa	
Min. pressione d'esercizio	0.18MPa	0.23MPa
Ammortizzo	Paracolpi elastici	
Connessione pneumatica	Raccordo istantaneo incorporato	
Velocità pistone	50 ÷ 750mm/s	
Montaggio	Base, Piedino, Flangia anteriore, Flangia posteriore, Cerniera maschio, Cerniera femmina, Snodo oscillante anteriore, Snodo oscillante posteriore, Cerniera integrata, Filettatura anteriore	

* Possibilità di montaggio sensore.

Tubi applicabili ø est./ø int.

Diametro (mm)	ø20	ø25	ø32	ø40
Tubo applicabile (mm)	ø6/4	ø6/4	ø6/4	ø8/6
Materiale applicabile	Nylon, Nylon morbido, Poliuretano			

⚠ Precauzione

- Il raccordo istantaneo non può essere rimosso poiché installato a pressione.

Serie CM2

Rame esente

20-CM2 **Montaggio** **Diametro** **Corsa** **Funzione**

• Rame esente

Eliminata qualsiasi influenza di ioni di rame o di fluororesine sul tubo a raggi catodici. Parti in rame nichelate o sostituite con altre in diverso materiale.

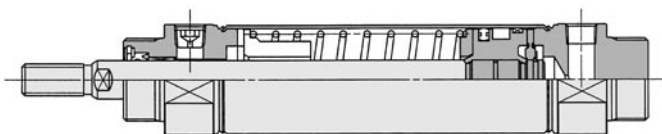


Dati tecnici

Funzione	Semplice effetto/Molla anteriore	Semplice effetto/Molla posteriore
Diametro	ø20, ø25, ø32, ø40	
Max. pressione d'esercizio	1.0MPa	
Min. pressione d'esercizio	0.18MPa	0.23MPa
Ammortizzo	Paracolpi elastici	
Sfiato	M5	
Velocità pistone	50 ÷ 750mm/s	
Montaggio	Base, Piedino, Flangia anteriore, Flangia posteriore, Cerniera maschio, Cerniera femmina, Snodo oscillante anteriore, Snodo oscillante posteriore, Cerniera integrata, Filettatura anteriore	

* Possibilità di montaggio sensore.

Costruzione



* L'immagine mostra l'esecuzione semplice effetto/molla anteriore.



Avvertenza

Leggere attentamente prima dell'uso. Vedere da p.0-39 a 0-43 istruzioni di sicurezza e precauzioni generali.

Modo d'uso



Attenzione

- ① Quando si installa il cilindro o si montano i raccordi è importante **non ruotare la testata** perché potrebbe rompersi il giunto d'accoppiamento.

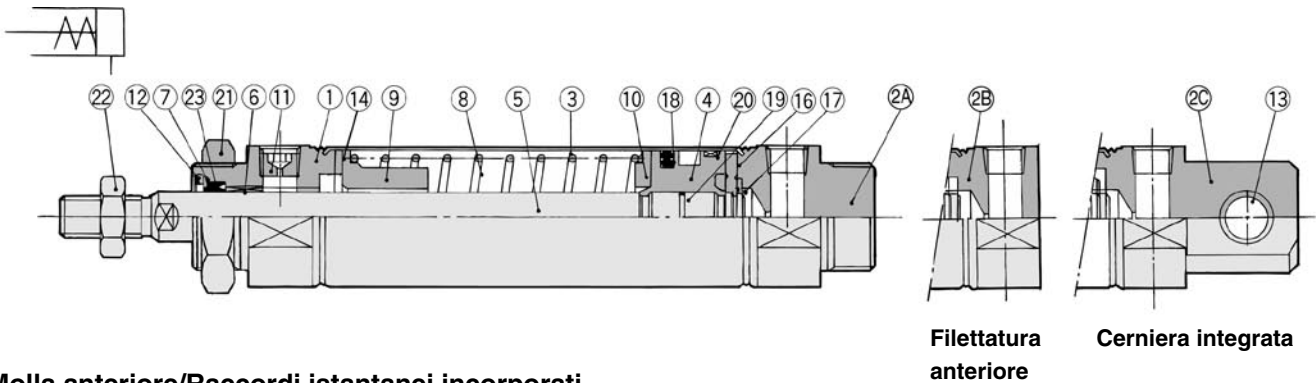


Precauzione

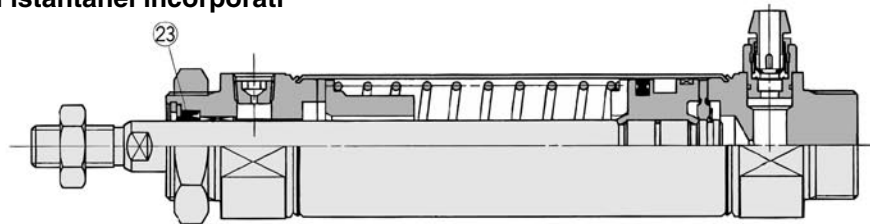
- ① **Attenzione: l'anello di ritegno può saltare.**
 - Quando si sostituisce la guarnizione dello stelo prestare particolare attenzione nel rimuovere l'anello di ritegno perché può saltare.
- ② **Non toccare un cilindro in funzionamento.**
 - Durante il funzionamento ad alta frequenza il cilindro si surriscalda generando rischio di ustioni
 - Il raccordo istantaneo non può essere rimosso** poiché installato a pressione.

Costruzione

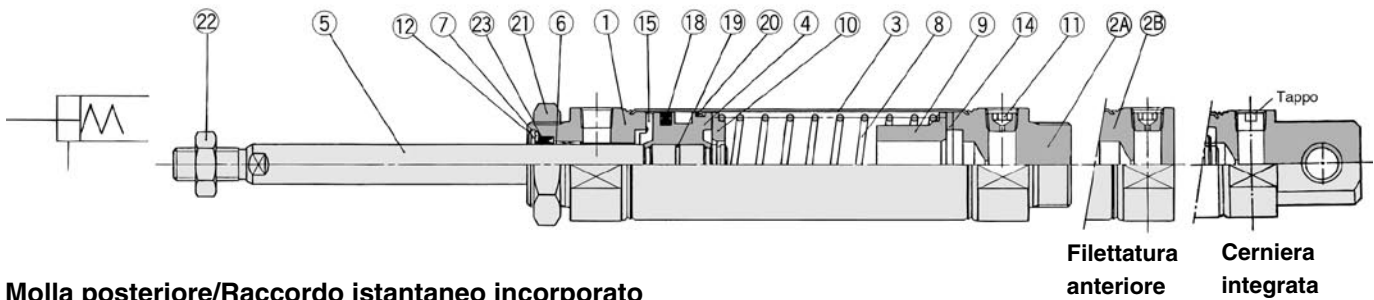
Molla anteriore



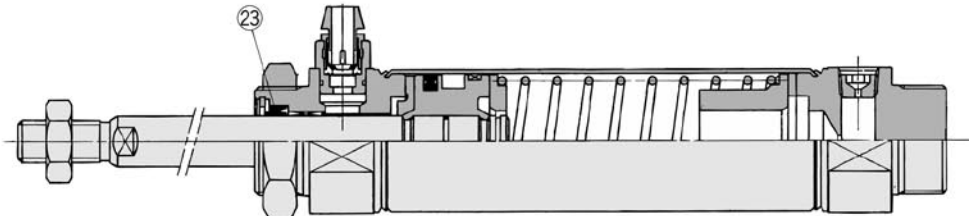
Molla anteriore/Raccordi istantanei incorporati



Molla posteriore



Molla posteriore/Raccordo istantaneo incorporato



- CJ1
- CJP
- CJ2
- CM2**
- C85
- C76
- CG1
- MB
- MB1
- CP95
- C95
- C92
- CA1
- CS1

Componenti

N.	Descrizione	Materiale	Note
①	Testata anteriore	Lega d'alluminio	Anodizzato bianco
②A	Testata posteriore A	Lega d'alluminio	Anodizzato bianco (Esec. standard)
②B	Testata posteriore B	Lega d'alluminio	Anodizzato bianco (Esec. s/risalto)
②C	Testata posteriore C	Lega d'alluminio	Anodizzato bianco (Esec. cerniera int.)
③	Tubo	Acciaio inox	
④	Pistone	Lega d'alluminio	Cromato
⑤	Stelo	Acciaio al carbonio	Cromatato duro
⑥	Bussola	Lega sinterizzata impregnata d'olio	
⑦	Fermo guarnizione	Acciaio rollato	Nichelato
⑧	Molla anteriore	Filo d'acciaio	Cromato zinco
⑨	Guida molla	Lega d'alluminio	Cromato
⑩	Guarnizione molla	Lega d'alluminio	Cromato
⑪	Tappo	Acciaio lega	Zinco cromato
⑫	Anello di ritegno	Acciaio al carbonio	Nichelato

N.	Descrizione	Materiale	Note
⑬	Bussola per cerniera	Lega sinterizzata impregnata d'olio	
⑭	Paracolpi	Uretano	
⑮	Paracolpi A	Uretano	
⑯	Paracolpi B	Uretano	
⑰	Anello di ritegno	Acciaio inox	
⑱	Guarnizione tenuta pistone	NBR	
⑲	Guarnizione pistone	NBR	
⑳	Anello di tenuta	Resina	
㉑	Dado montaggio	Acciaio al carbonio	Nichelato
㉒	Dado estremità stelo	Acciaio al carbonio	Nichelato

Parti di ricambio

• Con paracolpi elastici/Raccordi istantanei incorporati

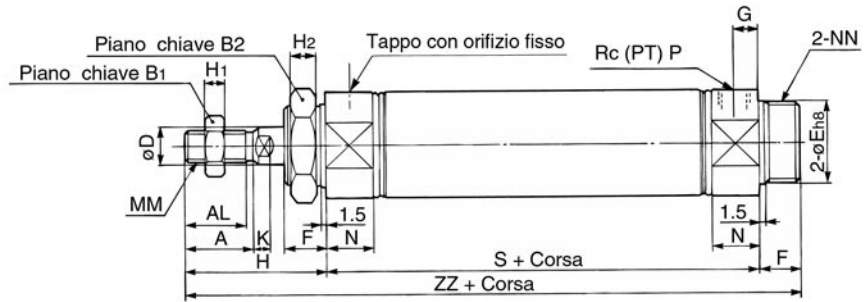
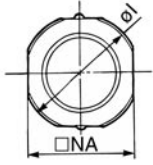
N.	Descrizione	Materiale	Diametro (mm)/Codici			
			20	25	32	40
㉓	Guarnizione stelo	NBR	PDU-8Z	PDU-10Z	PDU-12LZ	PDU-14LZ

Serie CM2

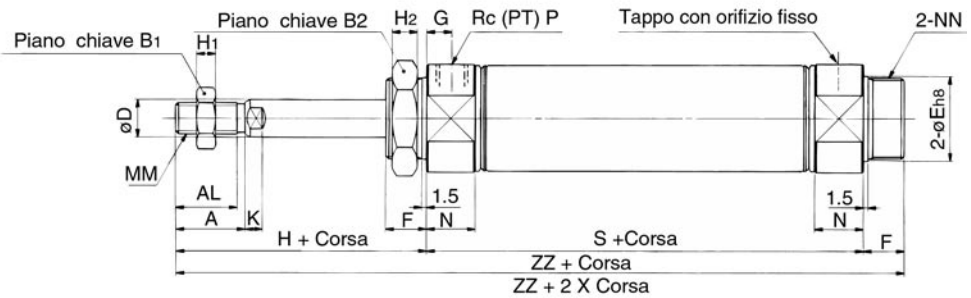
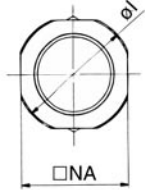
Base (B)

CM2B Diametro Corsa S T

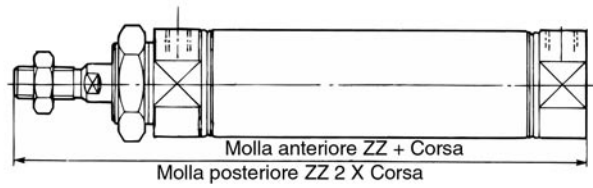
Molla anteriore



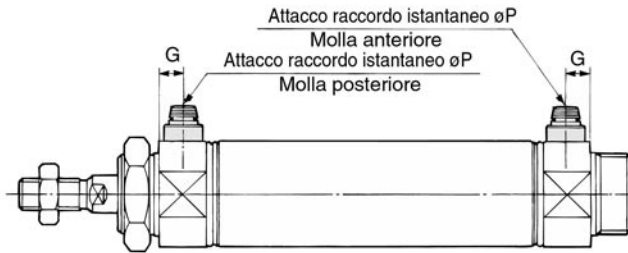
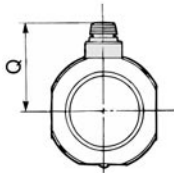
Molla posteriore



Filettatura anteriore



Raccordo istantaneo incorporato



Diam.	A	AL	B1	B2	D	E	F	G	H	H1	H2	I	K	MM	N	NA	NN	P
20	18	15.5	13	26	8	20 ⁰ _{-0.033}	13	8	41	5	8	28	5	M8 X 1.25	15	24	M20 X 1.5	1/8
25	22	19.5	17	32	10	26 ⁰ _{-0.033}	13	8	45	6	8	33.5	5.5	M10 X 1.25	15	30	M26 X 1.5	1/8
32	22	19.5	17	32	12	26 ⁰ _{-0.033}	13	8	45	6	8	37.5	5.5	M10 X 1.25	15	34.5	M26 X 1.5	1/8
40	24	21	22	41	14	32 ⁰ _{-0.039}	16	11	50	8	10	46.5	7	M14 X 1.5	21.5	42.5	M32 X 2	1/4

Rapporto Dimensioni/Corsa (mm)

Diam.	Corsa Simbolo		1 ÷ 50		51 ÷ 100		101 ÷ 150		151 ÷ 200		201 ÷ 250	
	S	ZZ	S	ZZ	S	ZZ	S	ZZ	S	ZZ	S	ZZ
20	87	141	112	166	137	191	—	—	—	—	—	—
25	87	145	112	170	137	195	—	—	—	—	—	—
32	89	147	114	172	139	197	164	222	—	—	—	—
40	113	179	138	204	163	229	188	254	213	279	—	—

Filettatura anteriore (mm)

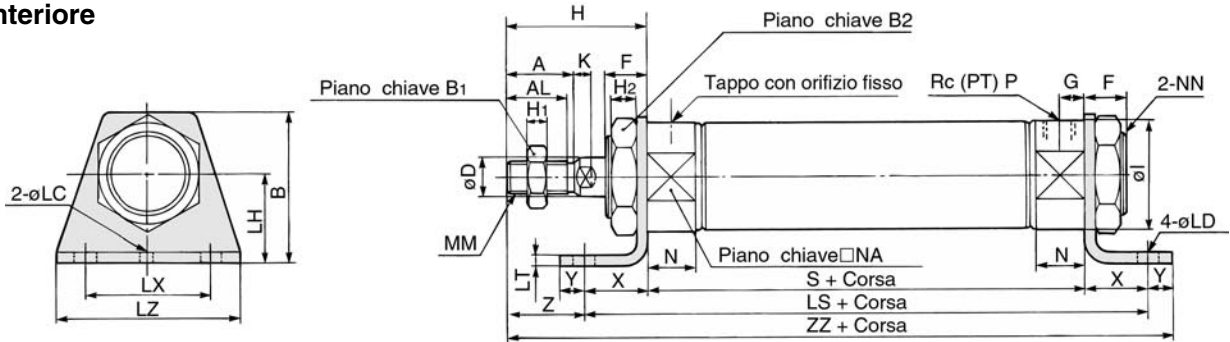
Diam.	Corsa Simbolo		1 ÷ 50		51 ÷ 100		101 ÷ 150		151 ÷ 200		201 ÷ 250	
	ZZ	ZZ	ZZ	ZZ	ZZ	ZZ	ZZ	ZZ	ZZ	ZZ	ZZ	
20	128	153	178	—	—	—	—	—	—	—	—	
25	132	157	182	—	—	—	—	—	—	—	—	
32	134	159	184	209	—	—	—	—	—	—	—	
40	163	188	213	238	263	—	—	—	—	—	—	

Raccordi istantanei incorporati

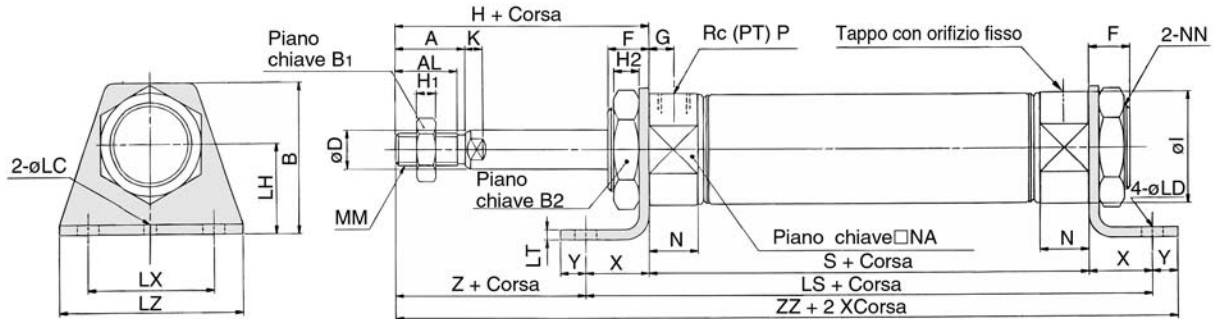
Diam.	G	P	Q
20	8	6	23
25	8	6	26
32	8	6	28.5
40	11	8	32.5

Piedino (L)

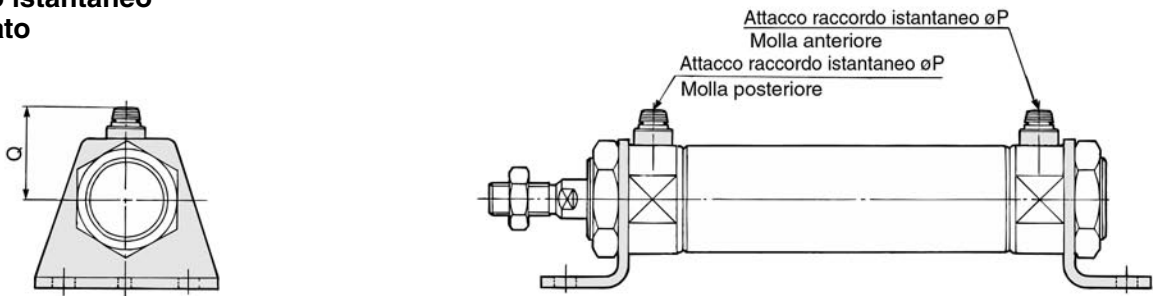
CM2L **Diametro** **Corsa** $\frac{S}{T}$
Molla anteriore



Molla posteriore



Raccordo istantaneo incorporato



Diam.	A	AL	B	B1	B2	D	F	G	H	H1	H2	I	K	LC	LD	LH	LT	LX	LZ	MM	N	NA	NN	P	X	Y	Z
20	18	15.5	40	13	26	8	13	8	41	5	8	28	5	4	6.8	25	3.2	40	55	M8 X 1.25	15	24	M20 X 1.5	1/8	20	8	21
25	22	19.5	47	17	32	10	13	8	45	6	8	33.5	5.5	4	6.8	28	3.2	40	55	M10 X 1.25	15	30	M26 X 1.5	1/8	20	8	25
32	22	19.5	47	17	32	12	13	8	45	6	8	37.5	5.5	4	6.8	28	3.2	40	55	M10 X 1.25	15	34.5	M26 X 1.5	1/8	20	8	25
40	24	21	54	22	41	14	16	11	50	8	10	46.5	7	4	7	30	3.2	55	75	M14 X 1.5	21.5	42.5	M32 X 2	1/4	23	10	27

Rapporto Dimensioni/Corsa (mm)

Diam.	1 ÷ 50		51 ÷ 100			101 ÷ 150			151 ÷ 200			201 ÷ 250			
	LS	S	ZZ	LS	S	ZZ	LS	S	ZZ	LS	S	ZZ	LS	S	ZZ
20	127	87	156	152	112	181	177	137	206	—	—	—	—	—	—
25	127	87	160	152	112	185	177	137	210	—	—	—	—	—	—
32	129	89	162	154	114	187	179	139	212	204	164	237	—	—	—
40	159	113	196	184	138	221	209	163	246	234	188	271	259	213	296

Raccordi istantanei incorporati

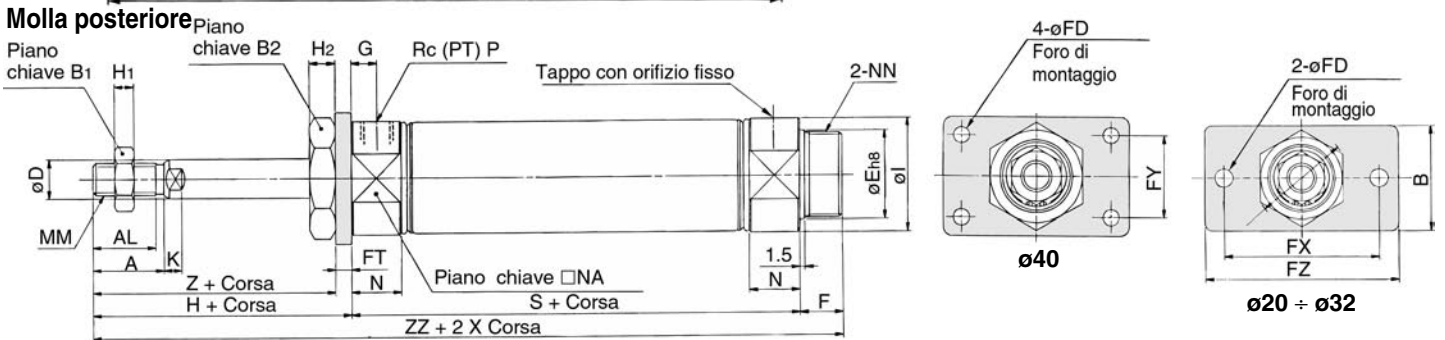
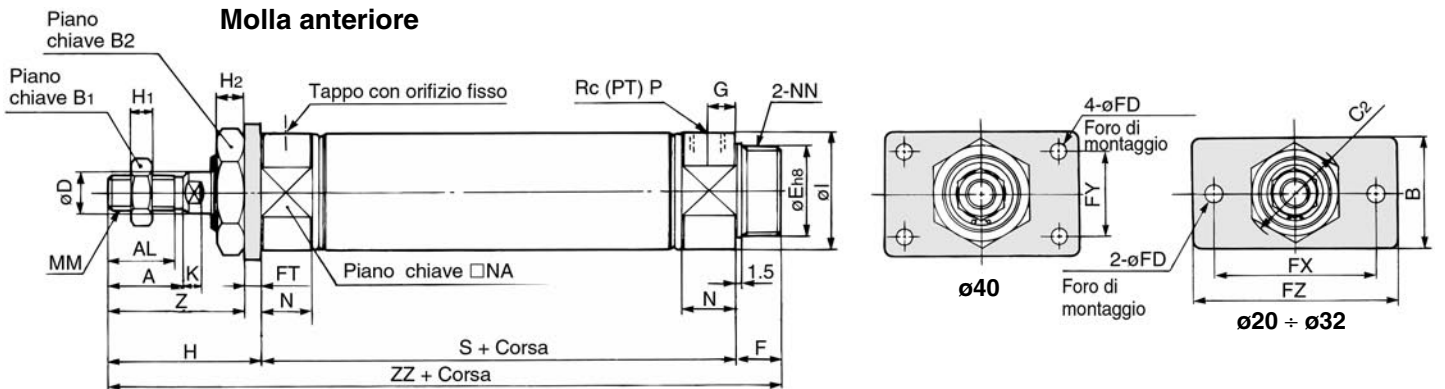
Diam.	P	Q
20	6	23
25	6	26
32	6	28.5
40	8	32.5

- CJ1
- CJP
- CJ2
- CM2**
- C85
- C76
- CG1
- MB
- MB1
- CP95
- C95
- C92
- CA1
- CS1

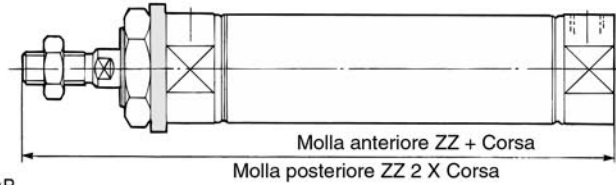
Serie CM2

Flangia anteriore (F)

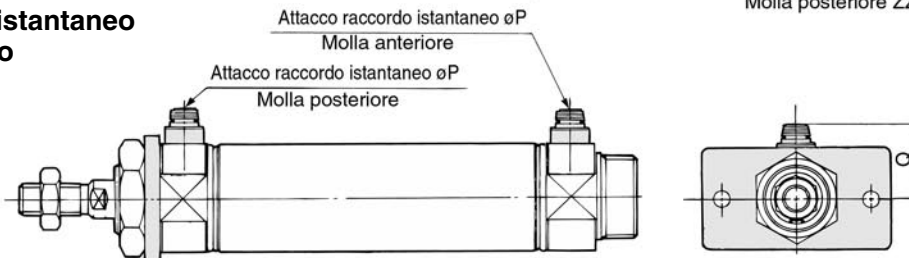
CM2F



Filettatura anteriore



Raccordo istantaneo incorporato



Diam.	A	AL	B	B1	B2	C2	D	E	F	FD	FT	FX	FY	FZ	G	H	H1	H2	I	K	MM	N	NA	NN	P	Z
20	18	15.5	34	13	26	30	8	20 ⁰ _{-0.033}	13	7	4	60	—	75	8	41	5	8	28	5	M8 X 1.25	15	24	M20 X 1.5	1/8	37
25	22	19.5	40	17	32	37	10	26 ⁰ _{-0.033}	13	7	4	60	—	75	8	45	6	8	33.5	5.5	M10 X 1.25	15	30	M26 X 1.5	1/8	41
32	22	19.5	40	17	32	37	12	26 ⁰ _{-0.033}	13	7	4	60	—	75	8	45	6	8	37.5	5.5	M10 X 1.25	15	34.5	M26 X 1.5	1/8	41
40	24	21	52	22	41	47.3	14	32 ⁰ _{-0.039}	16	7	5	66	36	82	11	50	8	10	46.5	7	M14 X 1.5	21.5	42.5	M32 X 2	1/4	45

Rapporto Dimensioni/Corsa (mm)

Diam.	Corsa 1 ÷ 50		51 ÷ 100		101 ÷ 150		151 ÷ 200		201 ÷ 250	
	S	ZZ	S	ZZ	S	ZZ	S	ZZ	S	ZZ
20	87	141	112	166	137	191	—	—	—	—
25	87	145	112	170	137	195	—	—	—	—
32	89	147	114	172	139	197	164	222	—	—
40	113	179	138	204	163	229	188	254	213	279

Filettatura anteriore (mm)

Diam.	Corsa 1 ÷ 50		51 ÷ 100		101 ÷ 150		151 ÷ 200		201 ÷ 250	
	ZZ	ZZ	ZZ	ZZ	ZZ	ZZ	ZZ	ZZ	ZZ	
20	128	153	178	—	—	—	—	—	—	
25	132	157	182	—	—	—	—	—	—	
32	134	159	184	209	—	—	—	—	—	
40	163	188	213	238	263	—	—	—	—	

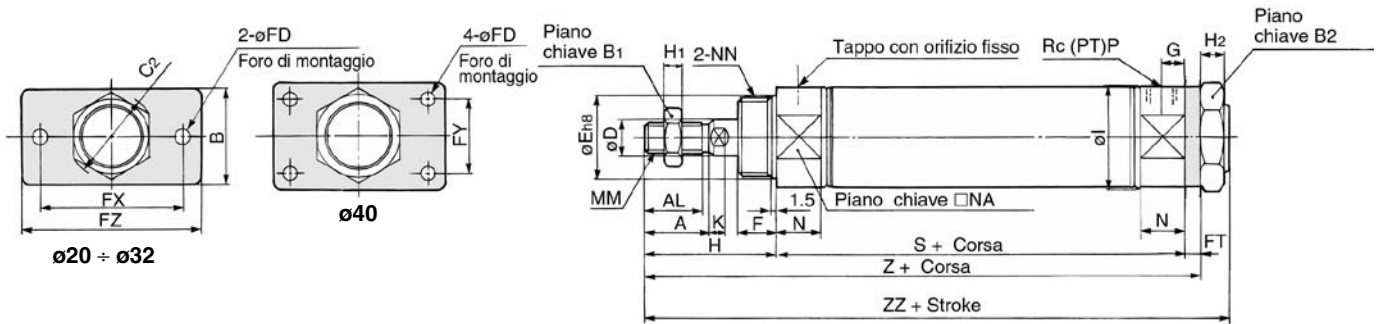
Raccordi istantanei incorporati

Diam.	P	Q
20	6	23
25	6	26
32	6	28.5
40	8	32.5

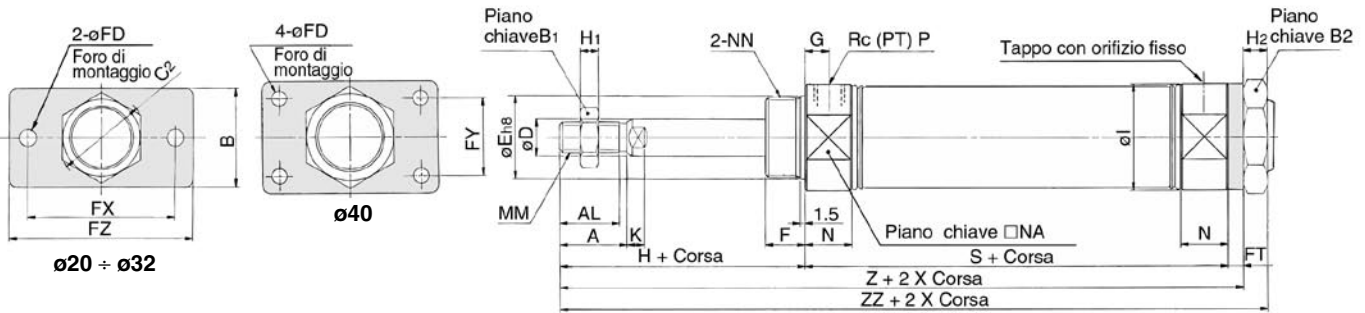
Flangia posteriore (G)

CM2G Diametro Corsa $\frac{S}{T}$

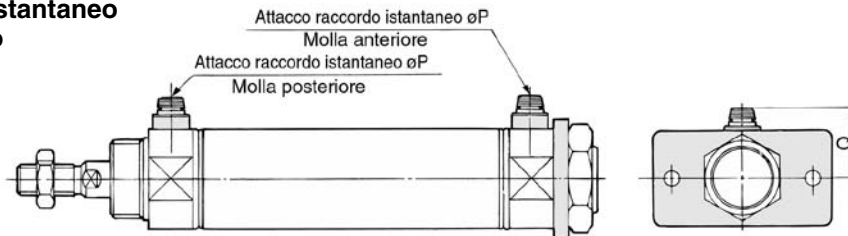
Molla anteriore



Molla posteriore



Raccordo istantaneo incorporato



- CJ1
- CJP
- CJ2
- CM2
- C85
- C76
- CG1
- MB
- MB1
- CP95
- C95
- C92
- CA1
- CS1

Diam.	A	AL	B	B ₁	B ₂	C ₂	D	E	F	FD	FT	FX	FY	FZ	G	H	H ₁	H ₂	I	K	MM	N	NA	NN	P
20	18	15.5	34	13	26	30	8	20 ⁰ _{-0.033}	13	7	4	60	—	75	8	41	5	8	28	5	M8 X 1.25	15	24	M20 X 1.5	1/8
25	22	19.5	40	17	32	37	10	26 ⁰ _{-0.033}	13	7	4	60	—	75	8	45	6	8	33.5	5.5	M10 X 1.25	15	30	M26 X 1.5	1/8
32	22	19.5	40	17	32	37	12	26 ⁰ _{-0.033}	13	7	4	60	—	75	8	45	6	8	37.5	5.5	M10 X 1.25	15	34.5	M26 X 1.5	1/8
40	24	21	52	22	41	47.3	14	32 ⁰ _{-0.039}	16	7	5	66	36	82	11	50	8	10	46.5	7	M14 X 1.5	21.5	42.5	M32 X 2	1/4

Rapporto Dimensioni/Corsa		(mm)														
		1 ÷ 50			51 ÷ 100			101 ÷ 150			151 ÷ 200			201 ÷ 250		
Diam.	Corsa Simbolo	S	Z	ZZ	S	Z	ZZ	S	Z	ZZ	S	Z	ZZ	S	Z	ZZ
		20	87	132	141	112	157	166	137	182	191	—	—	—	—	—
25	87	136	145	112	161	170	137	186	195	—	—	—	—	—	—	—
32	89	138	147	114	163	172	139	188	197	164	213	222	—	—	—	—
40	113	168	179	138	193	204	163	218	229	188	243	254	213	268	279	—

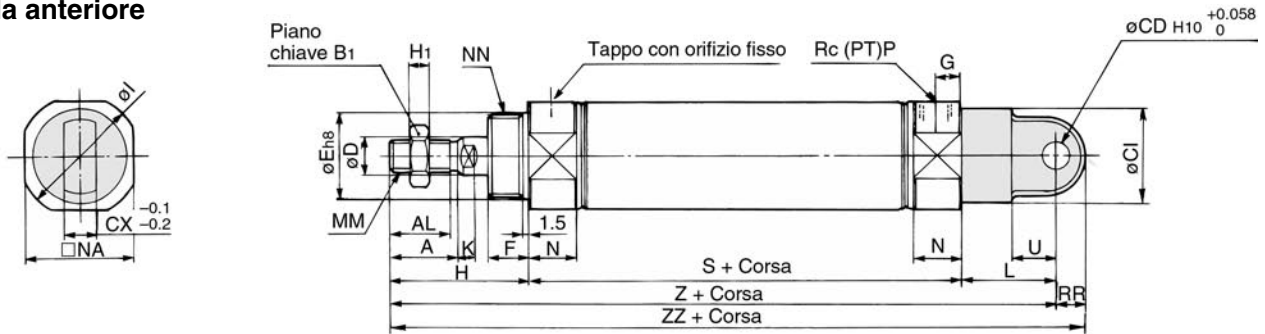
Raccordi istantanei incorporati		
Diam.	P	Q
20	6	23
25	6	26
32	6	28.5
40	8	32.5

Serie CM2

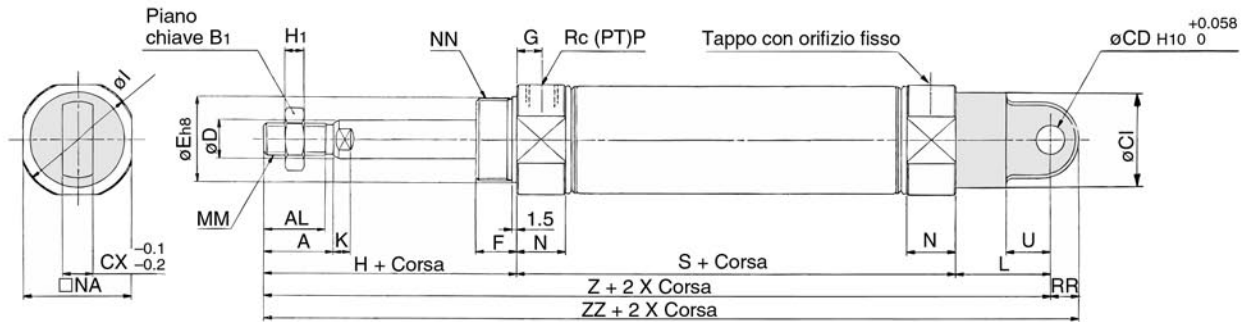
Cerniera maschio (C)

CM2C $\frac{S}{T}$

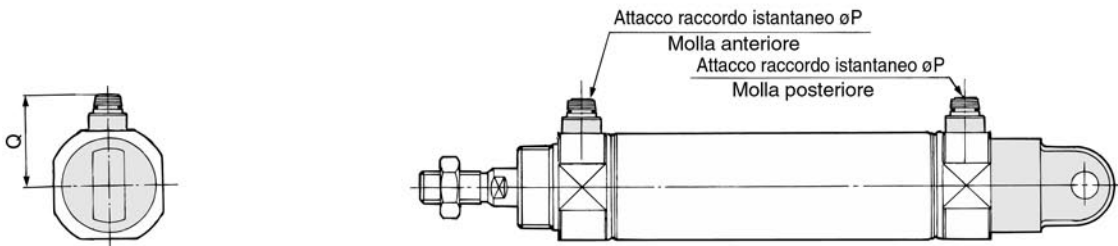
Molla anteriore



Molla posteriore



Raccordo istantaneo incorporato



Diam..	A	AL	B1	CD	CI	CX	D	E	F	G	H	H1	I	K	L	MM	N	NA	NN	P	RR	U
20	18	15.5	13	9	24	10	8	20 ⁰ _{-0.033}	13	8	41	5	28	5	30	M8 X 1.25	15	24	M20 X 1.5	1/8	9	14
25	22	19.5	17	9	30	10	10	26 ⁰ _{-0.033}	13	8	45	6	33.5	5.5	30	M10 X 1.25	15	30	M26 X 1.5	1/8	9	14
32	22	19.5	17	9	30	10	12	26 ⁰ _{-0.033}	13	8	45	6	37.5	5.5	30	M10 X 1.25	15	34.5	M26 X 1.5	1/8	9	14
40	24	21	22	10	38	15	14	32 ⁰ _{-0.039}	16	11	50	8	46.5	7	39	M14 X 1.5	21.5	42.5	M32 X 2	1/4	11	18

Rapporto Dimensioni/Corsa

Diam.	Corsa			1 ÷ 50			51 ÷ 100			101 ÷ 150			151 ÷ 200			201 t÷250		
	Simbolo	S	Z	ZZ	S	Z	ZZ	S	Z	ZZ	S	Z	ZZ	S	Z	ZZ		
20		87	158	167	112	183	192	137	208	217	—	—	—	—	—	—		
25		87	162	171	112	187	196	137	212	221	—	—	—	—	—	—		
32		89	164	173	114	189	198	139	214	223	164	239	248	—	—	—		
40		113	202	213	138	227	238	163	252	263	188	277	288	213	302	313		

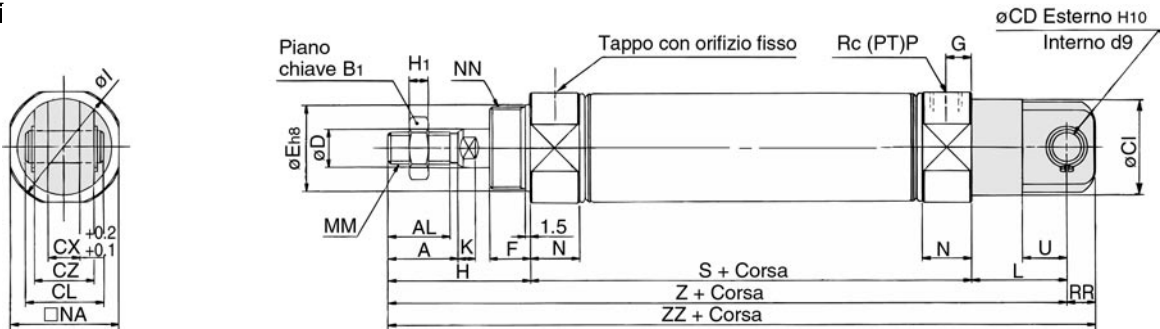
Raccordi istantanei incorporati

Diam.	P	Q
20	6	23
25	6	26
32	6	28.5
40	8	32.5

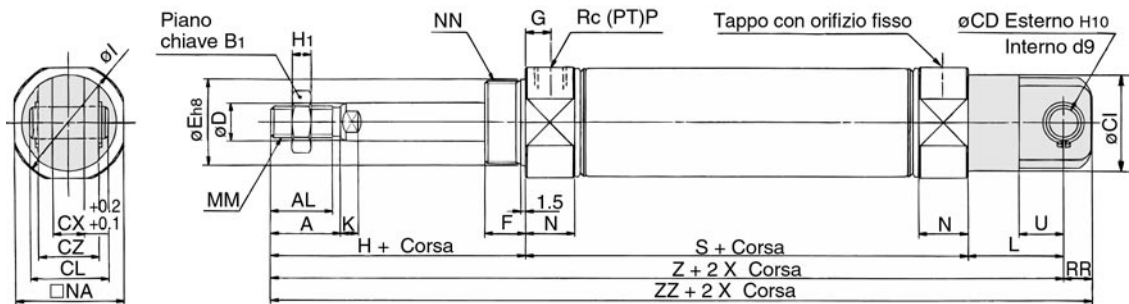
Cerniera femmina (D)

CM2D Diametro Corsa S T

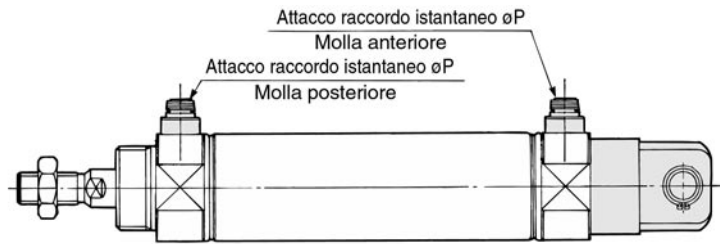
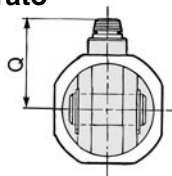
Molla anteri



Molla posteriore



Raccordo istantaneo incorporato



- CJ1
- CJP
- CJ2
- CM2
- C85
- C76
- CG1
- MB
- MB1
- CP95
- C95
- C92
- CA1
- CS1

Diam.	A	AL	B1	CD	CI	CL	CX	CZ	D	E	F	G	H	H1	I	K	L	MM	N	NA	NN	P	RR	U
20	18	15.5	13	9	24	25	10	19	8	20 ⁰ _{-0.033}	13	8	41	5	28	5	30	M8 X 1.25	15	24	M20 X 1.5	1/8	9	14
25	22	19.5	17	9	30	25	10	19	10	26 ⁰ _{-0.033}	13	8	45	6	33.5	5.5	30	M10 X 1.25	15	30	M26 X 1.5	1/8	9	14
32	22	19.5	17	9	30	25	10	19	12	26 ⁰ _{-0.033}	13	8	45	6	37.5	5.5	30	M10 X 1.25	15	34.5	M26 X 1.5	1/8	9	14
40	24	21	22	10	38	41.2	15	30	14	32 ⁰ _{-0.039}	16	11	50	8	46.5	7	39	M14 X 1.5	21.5	42.5	M32 X 2	1/4	11	18

Rapporto Dimensioni/Corsa *Comprende: perni per cerniera e anelli di ritengo (coppiglia sui modelli ø40) (mm)

Diam.	1 ÷ 50			51 ÷ 100			101 ÷ 150			151 ÷ 200			201 ÷ 250		
	S	Z	ZZ	S	Z	ZZ	S	Z	ZZ	S	Z	ZZ	S	Z	ZZ
20	87	158	167	112	183	192	137	208	217	—	—	—	—	—	—
25	87	162	171	112	187	196	137	212	221	—	—	—	—	—	—
32	89	164	173	114	189	198	139	214	223	164	239	248	—	—	—
40	113	202	213	138	227	238	163	252	263	188	277	288	213	302	313

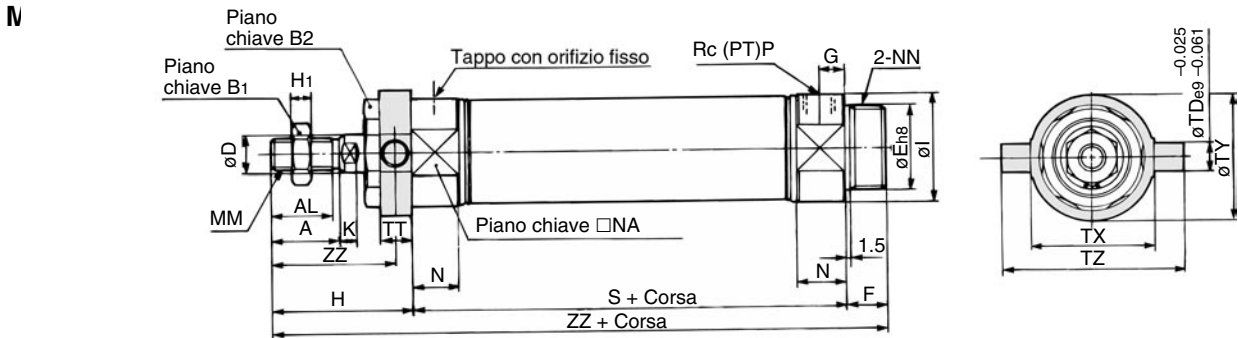
Raccordi istantanei incorporati

Diam.	P	Q
20	6	23
25	6	26
32	6	28.5
40	8	32.5

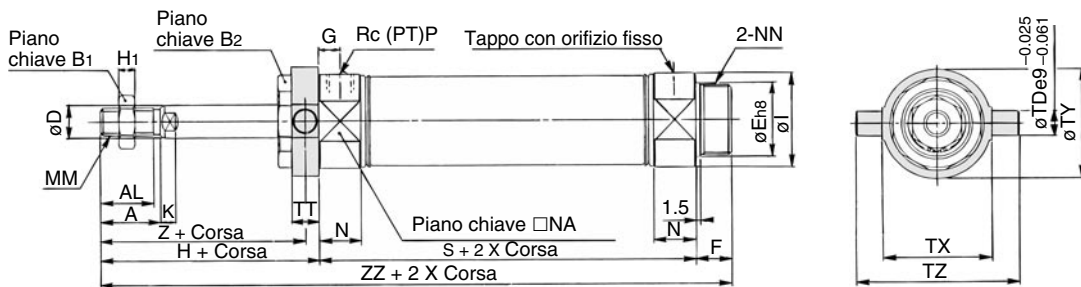
Serie CM2

Snodo oscillante anteriore (U)

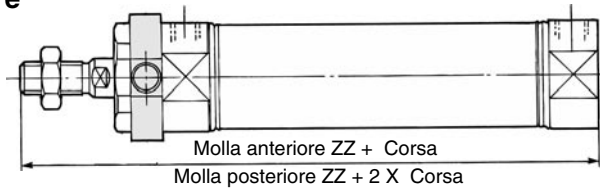
CM2U Diametro Corsa S T



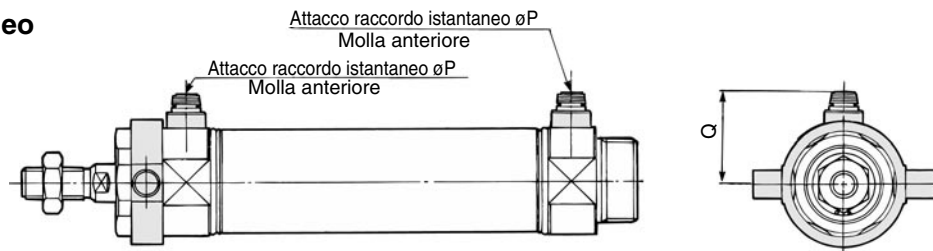
Molla posteriore



Filettatura anteriore



Raccordo istantaneo incorporato



Diam.	A	AL	B1	B2	D	E	F	G	H	H1	I	K	MM	N	NA	NN	P	TD	TT	TX	TY	TZ	Z
20	18	15.5	13	26	8	20 ⁰ _{-0.033}	13	8	41	5	28	5	M8 X 1.25	15	24	M20 X 1.5	1/8	8	10	32	32	52	36
25	22	19.5	17	32	10	26 ⁰ _{-0.033}	13	8	45	6	33.5	5.5	M10 X 1.25	15	30	M26 X 1.5	1/8	9	10	40	40	60	40
32	22	19.5	17	32	12	26 ⁰ _{-0.033}	13	8	45	6	37.5	5.5	M10 X 1.25	15	34.5	M26 X 1.5	1/8	9	10	40	40	60	40
40	24	21	22	41	14	32 ⁰ _{-0.039}	16	11	50	8	46.5	7	M14 X 1.5	21.5	42.5	M32 X 2	1/4	10	11	53	53	77	44.5

Rapporto Dimensioni/Corsa (mm)

Diam.	Corsa		1 ÷ 50		51 ÷ 100		101 ÷ 150		151 ÷ 200		201 ÷ 250	
	Simbolo	S	ZZ	S	ZZ	S	ZZ	S	ZZ	S	ZZ	
20		87	141	112	166	137	191	—	—	—	—	
25		87	145	112	170	137	195	—	—	—	—	
32		89	147	114	172	139	197	164	222	—	—	
40		113	179	138	204	163	229	188	254	213	279	

Filettatura anteriore (mm)

Diam.	Corsa		1 ÷ 50		51 ÷ 100		101 ÷ 150		151 ÷ 200		201 ÷ 250	
	Simbolo	ZZ	ZZ	ZZ	ZZ	ZZ	ZZ					
20		128	153	178	—	—						
25		132	157	182	—	—						
32		134	159	184	209	—						
40		163	188	213	238	263						

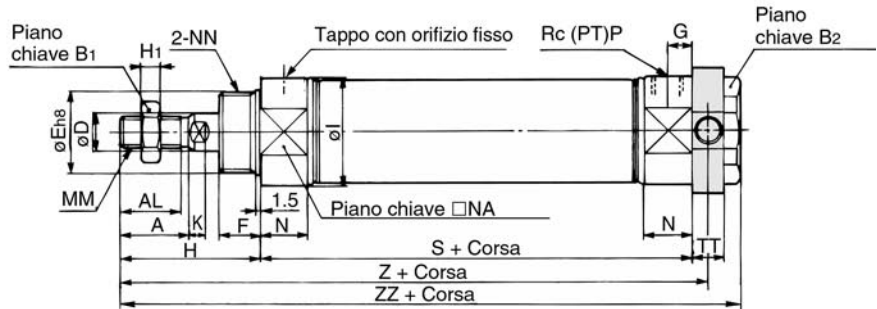
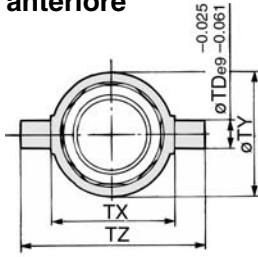
Raccordi istantanei incorporati

Diam.	P	Q
20	6	23
25	6	26
32	6	28.5
40	8	32.5

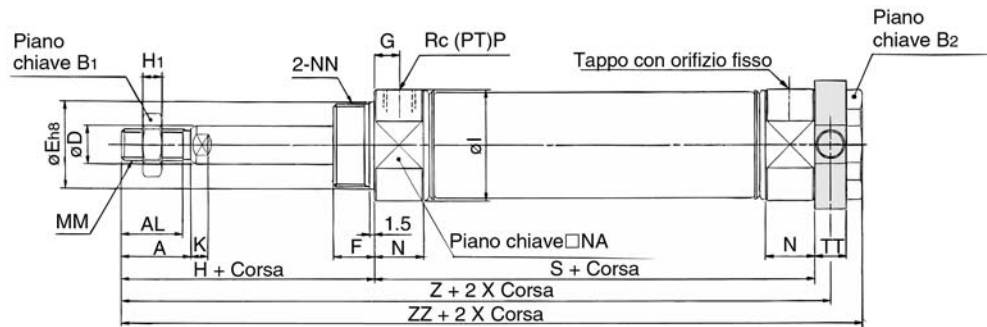
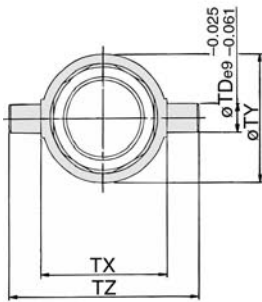
Snodo oscillante posteriore (T)

CM2T Diametro Corsa $\frac{S}{T}$

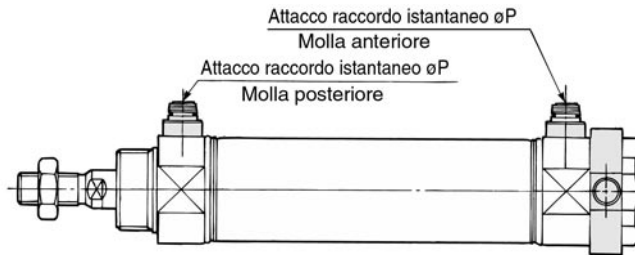
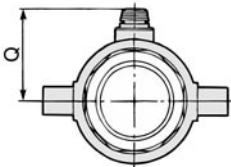
Molla anteriore



Molla posteriore



Raccordo istantaneo incorporato



- CJ1
- CJP
- CJ2
- CM2**
- C85
- C76
- CG1
- MB
- MB1
- CP95
- C95
- C92
- CA1
- CS1

Diam.	A	AL	B1	B2	D	E	F	G	H	H1	I	K	MM	N	NA	NN	P	TD	TT	TX	TY	TZ
20	18	15.5	13	26	8	20 _{-0.033}	13	8	41	5	28	5	M8 X 1.25	15	24	M20 X 1.5	1/8	8	10	32	32	52
25	22	19.5	17	32	10	26 _{-0.033}	13	8	45	6	33.5	5.5	M10 X 1.25	15	30	M26 X 1.5	1/8	9	10	40	40	60
32	22	19.5	17	32	12	26 _{-0.033}	13	8	45	6	37.5	5.5	M10 X 1.25	15	34.5	M26 X 1.5	1/8	9	10	40	40	60
40	24	21	22	41	14	32 _{-0.039}	16	11	50	8	46.5	7	M14 X 1.5	21.5	42.5	M32 X 2	1/4	10	11	53	53	77

Rapporto Dimensioni/Corsa

Diam.	1 ÷ 50			51 ÷ 100			101 ÷ 150			151 ÷ 200			201 ÷ 250		
	S	Z	ZZ	S	Z	ZZ	S	Z	ZZ	S	Z	ZZ	S	Z	ZZ
20	87	133	143	112	158	168	137	183	193	—	—	—	—	—	—
25	87	137	147	112	162	172	137	187	197	—	—	—	—	—	—
32	89	139	149	114	164	174	139	189	199	164	214	224	—	—	—
40	113	168.5	179	138	193.5	204	163	218.5	229	188	243.5	254	213	268.5	279

Raccordi istantanei incorporati

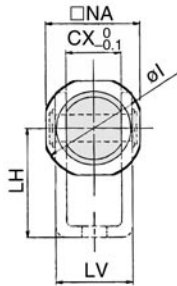
Diam.	P	Q
20	6	23
25	6	26
32	6	28.5
40	8	32.5

Serie CM2

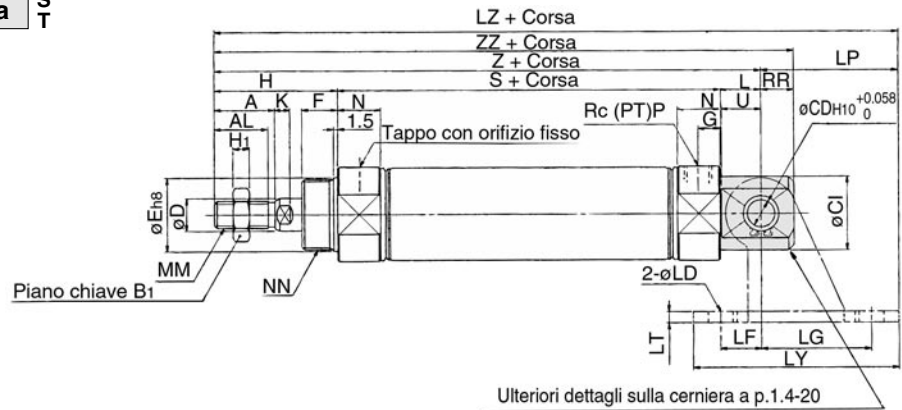
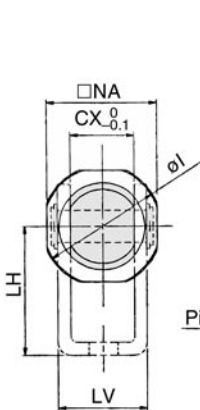
Cerniera integrata (E)

CM2E Diametro Corsa S T

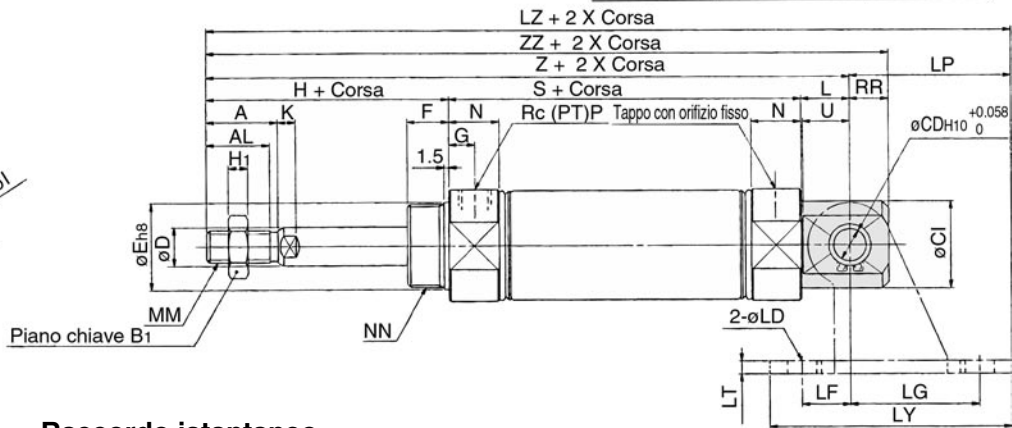
Molla anteriore



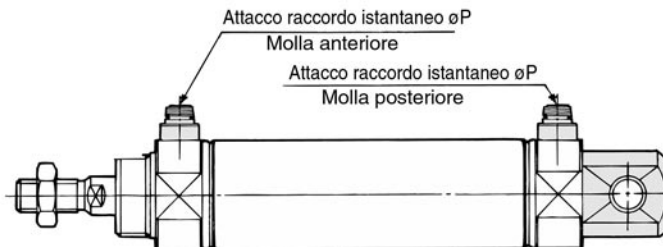
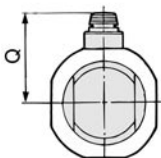
Molla posteriore



Ulteriori dettagli sulla cerniera a p.1.4-20



Raccordo istantaneo incorporato



Diam.	A	AL	B1	CD	CI	CX	D	E	F	G	H	H1	I	K	L	MM	N	NA	NN	P	PR	U
20	18	15.5	13	8	20	12	8	20 ⁰ _{-0.033}	13	8	41	5	28	5	12	M8 X 1.25	15	24	M20 X 1.5	1/8	9	11.5
25	22	19.5	17	8	22	12	10	26 ⁰ _{-0.033}	13	8	45	6	33.5	5.5	12	M10 X 1.25	15	30	M26 X 1.5	1/8	9	11.5
32	22	19.5	17	10	27	20	12	26 ⁰ _{-0.033}	13	8	45	6	37.5	5.5	15	M10 X 1.25	15	34.5	M26 X 1.5	1/8	12	14.5
40	24	21	22	10	33	20	14	32 ⁰ _{-0.039}	16	11	50	8	46.5	7	15	M14 X 1.5	21.5	42.5	M32 X 2	1/4	12	14.5

Rapporto Dimensioni/Corsa

Diam.	1 ÷ 50		51 ÷ 100			101 ÷ 150			151 ÷ 200			201 ÷ 250			
	S	Z	ZZ	S	Z	ZZ	S	Z	ZZ	S	Z	ZZ	S	Z	ZZ
20	87	140	149	112	165	174	137	190	199	—	—	—	—	—	—
25	87	144	153	112	169	178	137	194	203	—	—	—	—	—	—
32	89	149	161	114	174	186	139	199	211	164	224	236	—	—	—
40	113	178	190	138	203	215	163	228	240	188	253	265	213	278	290

Supporto a perno

Diam.	LD	LF	LG	LH	LP	LT	LV	LY	(mm)				
									1 ÷ 50	51 ÷ 100	101 ÷ 150	151 ÷ 200	201 ÷ 250
20	6.8	15	30	30	37	3.2	18.4	59	LZ	LZ	LZ	LZ	LZ
25	6.8	15	30	30	37	3.2	18.4	59	177	202	227	—	—
32	9	15	40	40	50	4	28	75	199	224	249	274	—
40	9	15	40	40	50	4	28	75	228	253	278	303	328

Raccordi istantanei incorporati

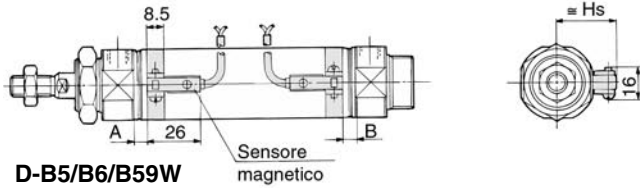
Diam.	P	Q
20	6	23
25	6	26
32	6	28.5
40	8	32.5

Posizione montaggio sensori e altezza montaggio: Molla anteriore (S)

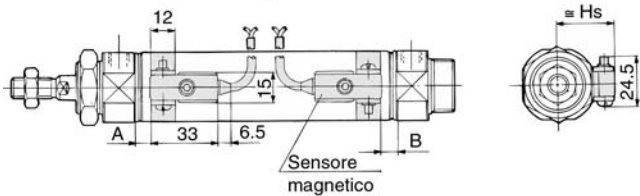
Sensori reed

Sensori allo stato solido

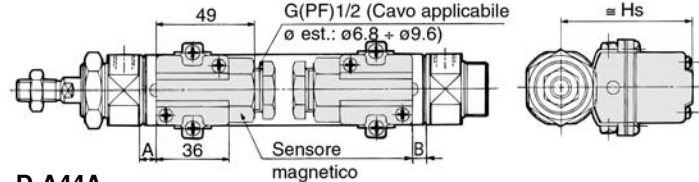
D-C7/C8



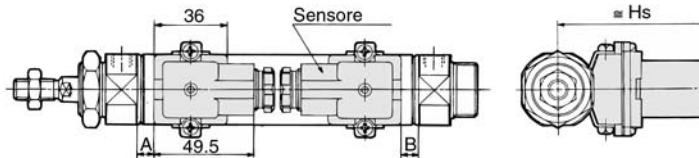
D-B5/B6/B59W



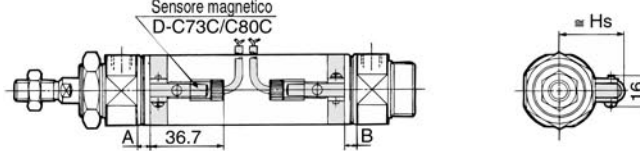
D-A33A/A34A



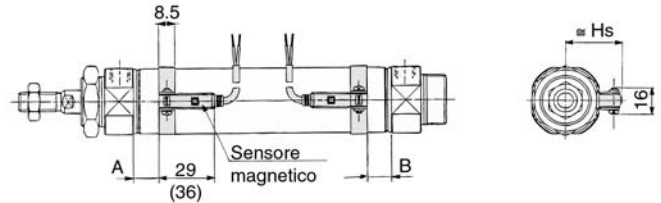
D-A44A



D-C73C/C80C

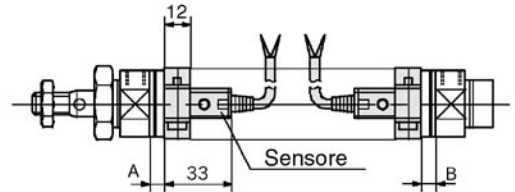


**D-H7□/H7□W
D-H7□F/H7BAL**

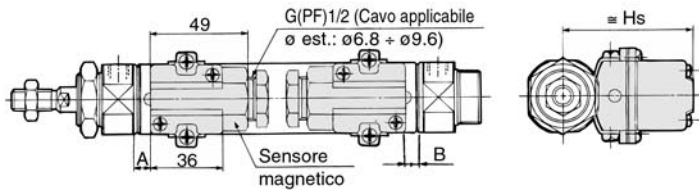


※ (): D-H7LF

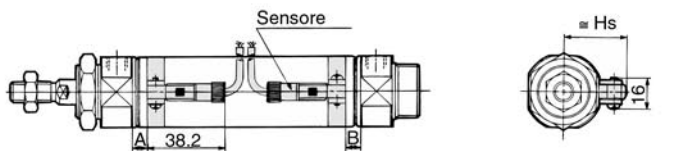
D-G5NTL



**D-G39A
D-K39A**



D-H7C



Posizione Sensore: Molla anteriore (S)

(mm) **Altezza montaggio** (mm)

Tipo di sensore	Diametro	Dimensioni A					B
		fino a 50	51 ÷ 100	101 ÷ 150	151 ÷ 200	200 ÷ 250	
D-B5 D-B6	20	26	51	76	—	—	0
	25	26	51	76	—	—	0
	32	27	52	77	102	—	1
D-C7 D-C8 D-C73C D-C80C	20	32	57	82	—	—	6
	25	32	57	82	—	—	6
	32	33	58	83	108	—	7
	40	38	63	88	113	138	12
D-B59W	20	29	54	79	—	—	3
	25	29	54	79	—	—	3
	32	30	55	80	105	—	4
D-A3□A D-G39A D-K39A D-A44A	20	25.5	50.5	75.5	—	—	0
	25	25.5	50.5	75.5	—	—	0
	32	26.5	51.5	76.5	101.5	—	0.5
D-H7□ D-H7C	20	31	56	81	—	—	5
	25	31	56	81	—	—	5
	32	32	57	82	107	—	6
	40	37	62	87	112	137	11
D-H7□W D-H7BAL D-H7□F	20	29.5	54.5	79.5	—	—	3.5
	25	29.5	54.5	79.5	—	—	3.5
	32	30.5	55.5	80.5	105.5	—	4.5
	40	35.5	60.5	85.5	110.5	135.5	9.5
D-G5NTL	20	27.5	52.5	77.5	—	—	1.5
	25	27.5	52.5	77.5	—	—	1.5
	32	28.5	53.5	78.5	103.5	—	2.5
	40	33.5	58.5	83.5	108.5	133.5	7.5

Tipo di sensore	Diametro	Hs
D-B5 D-B6 D-B59W D-G5NTL	20	25.5
	25	28
	32	31.5
	40	35.5
D-C7/C8 D-H7□ D-H7□W D-H7BAL D-H7□F	20	22.5
	25	25
	32	28.5
	40	32.5
	20	25
D-C73C D-C80C D-H7C	25	27.5
	32	31
	40	35
D-A3□A D-G39A D-K39A	20	60
	25	62.5
	32	66
	40	70
D-A44A	20	69.5
	25	72
	32	75.5
	40	79.5

CJ1

CJP

CJ2

CM2

C85

C76

CG1

MB

MB1

CP95

C95

C92

CA1

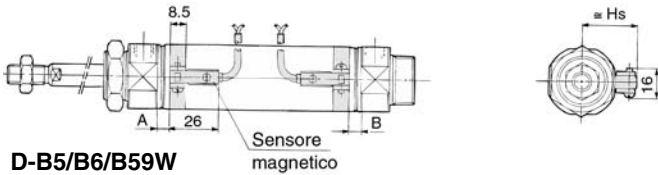
CS1

Serie CDM2

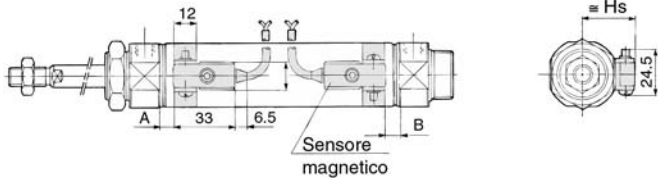
Posizione montaggio sensori e altezza montaggio: Molla posteriore (T)

Sensori reed

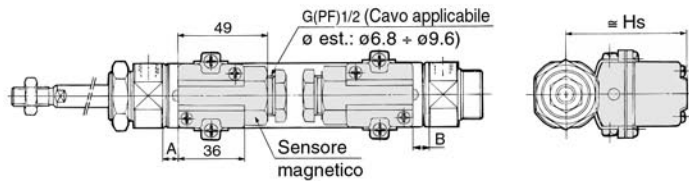
D-C7/C8



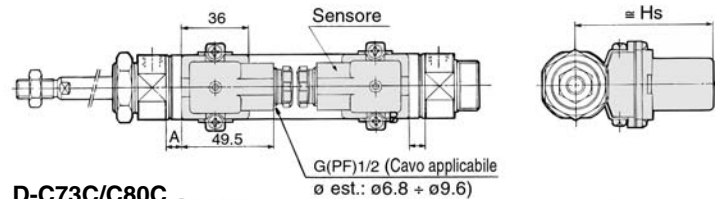
D-B5/B6/B59W



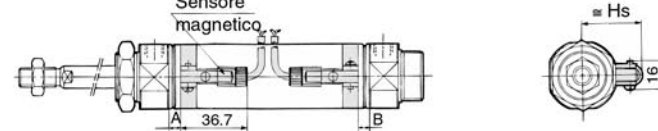
D-A33A/A34A



D-A44A

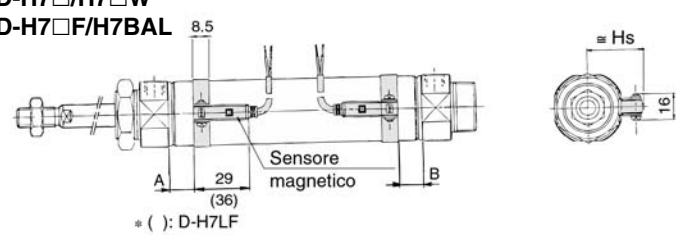


D-C73C/C80C

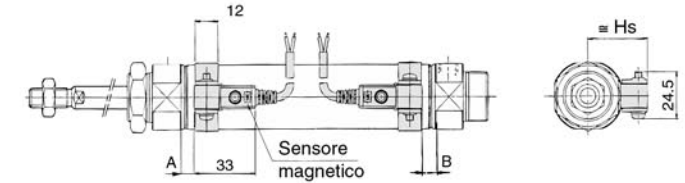


Sensori stato solido

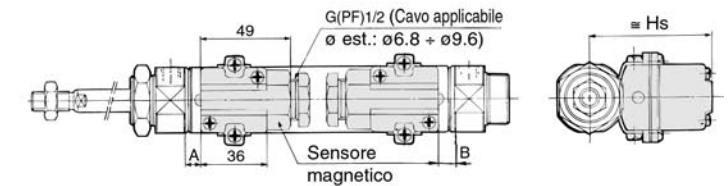
D-H7□/H7□W
D-H7□F/H7BAL



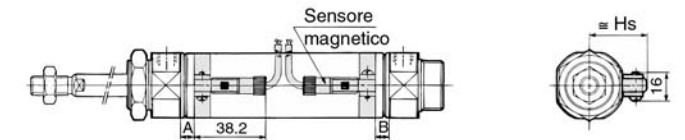
D-G5NTL



D-G39A
D-K39A



D-H7C



Posizione sensori: Molla posteriore (T)

Tipo di sensore	Diametro (mm)	A	Dimensioni B (mm)				
			fino a 50	51 ÷ 100	101 ÷ 150	151 ÷ 200	200 ÷ 250
D-B5 D-B6	20	1	25	50	75	—	—
	25	1	25	50	75	—	—
	32	2	26	51	76	101	—
D-C7 D-C8 D-C73C D-C80C	40	7	31	56	81	106	131
	20	7	31	56	81	—	—
	25	7	31	56	81	—	—
	32	8	32	57	82	107	—
D-B59W	40	13	37	62	87	112	137
	20	4	28	53	78	—	—
	25	4	28	53	78	—	—
	32	5	29	54	79	104	—
D-A3□A D-G39A D-K39A D-A44A	40	10	34	59	84	109	134
	20	0.5	24.5	49.5	74.5	—	—
	25	0.5	24.5	49.5	74.5	—	—
	32	1.5	25.5	50.5	75.5	100.5	—
D-H7□ D-H7C	40	6.5	30.5	55.5	80.5	105.5	130.5
	20	6	30	55	80	—	—
	25	6	30	55	80	—	—
	32	7	31	56	81	106	—
D-H7□W D-H7BAL D-H7□F	40	12	36	61	86	111	136
	20	4.5	28.5	53.5	78.5	—	—
	25	4.5	28.5	53.5	78.5	—	—
	32	5.5	29.5	54.5	79.5	104.5	—
D-G5NTL	40	10.5	34.5	59.5	83.5	109.5	134.5
	20	2.5	26.5	51.5	76.5	—	—
	25	2.5	26.5	51.5	76.5	—	—
	32	3.5	27.5	52.5	77.5	102.5	—
D-G5NTL	40	8.5	32.5	57.5	81.5	107.5	132.5

Altezza montaggio (mm)

Tipo di sensore	Diametro (mm)	≅ Hs
D-B5 D-B6 D-B59W D-G5NTL	20	25.5
	25	28
	32	31.5
	40	35.5
D-C7/C8 D-H7□ D-H7□W D-H7BAL D-H7□F	20	22.5
	25	25
	32	28.5
	40	32.5
D-C73C D-C80C D-H7C	20	25
	25	27.5
	32	31
	40	35
D-A3□A D-G39A D-K39A	20	60
	25	62.5
	32	66
	40	70
D-A44A	20	69.5
	25	72
	32	75.5
	40	79.5

Stelo antirotazione: Doppio effetto/Stelo semplice

Serie CM2K

ø20, ø25, ø32, ø40

Codici di ordinazione

Montaggio			
B	Base	T	Snodo osc. post.
L	Piedino	E	Cerniera integrata
F	Flangia ant.	BZ	Base filet. ant.
G	Flangia post.	FZ	Flangia ant. filet. ant.
C	Cerniera maschio	UZ	Snodo osc. ant. filet. ant.
D	Cerniera femmina		
U	Snodo oscil. ant.		

Corse
Vedere tabella corse standard a p. 1.4-34

Ammortizzo

—	Paracolpi elastici
A	Amm. pneumatico

Standard CM2K **L** **40** — **150** **A** **J**

Con sensore CDM2K **L** **40** — **150** **A** **J** — **C73**

Diametro

20	20mm
25	25mm
32	32mm
40	40mm

Numero di sensori

—	2 sensori
S	1 sensore
n	n sensori

Modello sensore

—	Senza sensore (cilindro con magnete incorporato)
---	--

Soffietto di protezione

—	Senza soffietto
J	Nylon
K	resistente al calore

Con anello magnetico

Confezione

—	Senza sensore (cilindro con magnete incorporato)
---	--

* Vedi tabella sottostante.

- CJ1
- CJP
- CJ2
- CM2**
- C85
- C76
- CG1
- MB
- MB1
- CP95
- C95
- C92
- CA1
- CS1

Sensori applicabili/Utteriori informazioni a p. 5.3-2.

Tipo	Funzione speciale	Connessione elettrica	LED	Uscita	Tensione di carico		Modello sensore	Cavi* (m)				Applicazioni			
					cc	ca		0.5 (—)	3 (L)	5 (Z)	-- (N)				
Sensori reed	—	Grommet	No	3 fili (NPN)	24V	5V	—	C76	●	●	—	—	IC	—	
								C73	●	●	●	—	—	Relè PLC	
								C80	●	●	—	—	IC	—	
								B53	●	●	—	—	PLC	—	
								B54	●	●	●	—	—	—	
								B64	●	●	—	—	Relè PLC	—	
								C73C	●	●	●	●	—	—	
								C80C	●	●	●	●	IC	—	
								A33A	—	—	—	●	—	PLC	—
								A34A	—	—	—	—	—	—	—
Sensori stato solido	—	Grommet	Si	24V	5V, 12V	—	—	A44A	—	—	—	●	—	Relè PLC	
								B59W	●	●	—	—	—	—	
								H7A1	●	●	○	—	—	IC	—
								H7A2	●	●	○	—	—	—	—
								H7B	●	●	○	—	—	—	—
								H7C	●	●	●	●	—	—	—
								G39A	—	—	—	●	—	IC	—
								K39A	—	—	—	●	—	—	—
								H7NW	●	●	○	—	—	IC	—
								H7PW	●	●	○	—	—	—	—
Indicatore di diagnostica (LED bic.)	Resistente all'acqua (LED bic.)	Grommet	No	24V	5V, 12V	—	—	H7BW	●	●	○	—	—	—	
								H7BA	—	●	○	—	—	—	
								G5NT	—	●	○	—	—	IC	—
								H7NF	●	●	○	—	—	—	—
								H7LF	●	●	○	—	—	—	—
								H7NF	●	●	○	—	—	—	—
Con timer	Uscita diagnostica (LED bic.)	Grommet	No	24V	5V, 12V	—	—	H7NF	●	●	○	—	—	—	
								H7NF	●	●	○	—	—	—	
								H7NF	●	●	○	—	—	—	
								H7NF	●	●	○	—	—	—	
Uscita diagnostica mantenuta (LED bic.)	—	Grommet	No	24V	5V, 12V	—	—	H7NF	●	●	○	—	—	—	
								H7NF	●	●	○	—	—	—	

* Lunghezza cavi
 0.5m : —
 3m : L
 5m : Z
 -- : N
 es.) C80CZ, C80CN

* I sensori allo stato solido indicati con "○" si realizzano su richiesta
 * Per modelli senza cavo "D-A3□A", "A44A", "G39A" e "K39A" non indicare "N"



Serie CM2K

Cilindro con stelo a sezione esagonale antirotazione.

Precisione antirotazione

$\varnothing 20, \varnothing 25$ — $\pm 0.7^\circ$

$\varnothing 32, \varnothing 40$ — $\pm 0.5^\circ$

Lubrificazione non necessaria.

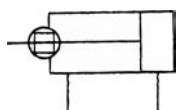
Stesse dimensioni d'installazione dello standard.

Possibilità montaggio sensori



Simbolo

Doppio effetto/Stelo semplice



Esecuzioni speciali

Vedere esecuzioni speciali serie CM2K a p.5.4-1.

Dati tecnici

Diametro	$\varnothing 20$	$\varnothing 25$	$\varnothing 32$	$\varnothing 40$
Precisione antirotazione	$\pm 0.7^\circ$		$\pm 0.5^\circ$	
Esecuzione	Cilindro pneumatico			
Funzione	Doppio effetto/Stelo semplice			
Fluido	Aria			
Ammortizzo	Paracolpi elastici			
Pressione di prova	1.5MPa			
Max. pressione d'esercizio	1.0MPa			
Min. pressione d'esercizio	0.05MPa			
Temperatura d'esercizio	Senza sensore: $-10 \div +70^\circ\text{C}$ (senza congelamento) Con sensore: $-10 \div +60^\circ\text{C}$ (senza congelamento)			
Lubrificazione	Non è necessaria			
Tolleranza filettatura	JIS classe 2			
Tolleranza sulla corsa	$+1.4$ 0			
Velocità del pistone (mm/s)	$50 \div 500$			
Energia cinetica ammissibile	0.27J	0.4J	0.65J	1.2J

Corse standard

Diametro (mm)	Corse standard (mm) (1)
20	
25	25, 50, 75, 100, 125, 150
32	200, 250, 300
40	



Nota 1) Altre corse intermedie eseguite su richiesta. Per corse lunghe, contattare SMC

Corse minime per montaggio sensori

Possibilità montaggio sensori. Vedere tabella corse minime a p.1.4-4.

Materiali soffietto di protezione

Simbolo	Materiale	Max. temp. ambiente
J	Nylon	70°C
K	resistente al calore	110°C^*

* Max temperatura ambiente intesa solo per soffietto.

Codici accessori di montaggio

Diametro (mm)	20	25	32	40
Piedino*	CM-L020B	CM-L032B		CM-L040B
Flangia	CM-F020B	CM-F032B		CM-F040B
Cerniera maschio	CM-C020B	CM-C032B		CM-C040B
Cerniera femm.** (con perni)	CM-D020B	CM-D032B		CM-D040B
Snodo oscillante (con dadi)	CM-T020B	CM-T032B		CM-T040B

* Comprende due piedini e un dado di montaggio

** Comprende perni per cerniera e anelli di ritegno (coppiglia sui modelli $\varnothing 40$)

Codici supporti dei sensori

Tipo di sensore	Diametro (mm)			
	20	25	32	40
D-C7/C8 D-H7□	BM2-020	BM2-025	BM2-032	BM2-040
D-B5/B6 D-G5NTL	BA2-020	BA2-025	BA2-032	BA2-040
D-A3□A/A44A D-G39A/K39A	BM3-020	BM3-025	BM3-032	BM3-040



Nota) Il kit viti di montaggio in acciaio inox comprende:

BBA3: D-B5/B6/G5

BBA4: D-C7/C8/H7

(La fascetta di montaggio deve essere ordinata a parte.)

· I sensori "D-H7BAL" vengono installati sul cilindro nel ns. stabilimento.

Per invio sensore solo, si allegano viti di tipo "BBA4" o "BBA4".

Stelo antirotazione: Doppio effetto/Stelo semplice **Serie CM2K**

Esecuzione con filettatura anteriore.

La filettatura anteriore riduce notevolmente la lunghezza del cilindro



Confronto lunghezze con esec. standard (mm)

ø20	ø25	ø32	ø40
▲13	▲13	▲13	▲16

Montaggio

- Base fil. anteriore (BZ)
- Snodo oscillante fil. anteriore (UZ)
- Flangia fil. anteriore (FZ)

Accessori di montaggio

Accessori	Standard			Opzioni			
	Dado montaggio	Dado estremità stelo	Perno cerniera	Snodo sferico	Forcella femmina ⁽³⁾	Supporto a perno	Soffietto stelo
Montaggio							
Base	●(1 pc.)	●	—	●	●	—	●
Piedino	●(2)	●	—	●	●	—	●
Flangia anteriore	●(1)	●	—	●	●	—	●
Flangia posteriore	●(1)	●	—	●	●	—	●
Cerniera integrata	—(1)	●	—	●	●	●	●
Cerniera maschio	—(1)	●	—	●	●	—	●
Cerniera femmina ⁽³⁾	—(1)	●	●	●	●	—	●
Snodo oscillante ant.	●(1) ⁽²⁾	●	—	●	●	—	●
Snodo oscillante post.	●(1) ⁽²⁾	●	—	●	●	—	●
Base BZ	●(1)	●	—	●	●	—	●
Flangia FZ	●(1)	●	—	●	●	—	●
Snodo oscillante UZ	●(1)	●	—	●	●	—	●
Note					Con perni	Con perni	



Nota 1) Non comprende dadi di montaggio per esecuzioni con cerniera integrata, cerniera maschio e cerniera femmina.

Nota 2) Comprende dadi per esecuzioni con snodo oscillante anteriore e snodo oscillante posteriore.

Nota 3) Comprende perni e anelli di ritegno per esecuzioni con cerniera femmina e forcella femmina (coppiglia sui modelli ø40)

Peso

		(kg)			
Diametro (mm)		20	25	32	40
Base	Base	0.14	0.21	0.28	0.57
	Piedino	0.29	0.37	0.44	0.84
	Flangia	0.20	0.30	0.37	0.69
	Cerniera integrata	0.12	0.19	0.27	0.53
	Cerniera maschio	0.18	0.25	0.32	0.66
	Cerniera femmina	0.19	0.27	0.33	0.70
	Snodo oscillante	0.18	0.28	0.34	0.67
	Base BZ	0.13	0.19	0.26	0.53
	Flangia FZ	0.19	0.28	0.35	0.66
Snodo oscillante UZ	0.17	0.26	0.32	0.63	
Peso aggiuntivo per 50 mm di corsa		0.04	0.07	0.09	0.14
Accessori	Supporto a perno (con perni)	0.07	0.07	0.14	0.14
	Snodo sferico	0.06	0.06	0.06	0.23
	Forcella femmina (con perni)	0.07	0.07	0.07	0.20



Avvertenze

Leggere attentamente prima dell'uso. Vedere da p.0-39 a 0-43 le istruzioni di sicurezza e le precauzioni generali e quelle per la serie CM2 a p.1.4-5.

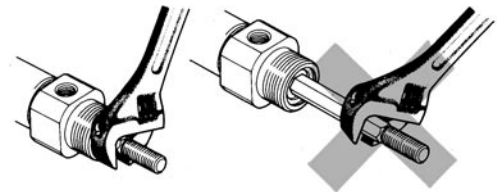
Avvertenze di movimentazione.

Precauzione

- ① Evitare applicazioni con momenti torcenti. Quando il carico è applicato direttamente sul corpo, non superare i valori massimi riportati nella tabella sottostante.

Momento max. ammissibile (Nm)	ø20	ø25	ø32	ø40
	0.2	0.25	0.25	0.44

Per avvitare un supporto o un dado sullo stelo, ritrarre interamente lo stesso e posizionare una chiave sulla parte sporgente di stelo.



② Per sostituire la guarnizione dello stelo, contattare SMC.

Una guarnizione erroneamente collocata provocherebbe trafileamenti d'aria.

Esempio di calcolo: CM2KL32-100

● Peso base: 0.44 (Piedino, ø32)

● Peso aggiuntivo: 0.09/50 mm

● Corsa cilindro: 100 mm

$$0.44 + 0.09 \times 100/50 = 0.62 \text{ kg}$$

Serie CM2K

Rame esente

20-CM2K **Montaggio** **Diametro** **Corsa**

• Rame esente

Eliminata qualsiasi influenza di ioni di rame o di fluororesine sul tubo a raggi catodici. Parti in rame nichelate o sostituite con altre in diverso materiale.



Dati tecnici

Funzione	Doppio effetto/Stelo semplice
Diametro	ø20, ø25, ø32, ø40
Max. pressione d'esercizio	1.0MPa
Min. pressione d'esercizio	0.05MPa
Ammortizzo	Paracolpi elastici
Velocità pistone	50 ÷ 500mm/s
Montaggio	Base, Piedino, Flangia anteriore, Flangia posteriore, Cerniera maschio, Cerniera femmina, Snodo oscillante anteriore, Snodo oscillante posteriore, Cerniera integrata, Filettatura anteriore

Con ammortizzo pneumatico

CM2K **Montaggio** **Diametro** **Corsa** **A**

Con ammortizzo pneumatico

Stelo dotato di ammortizzo su entrambi i lati. Nessuna vibrazione in operazioni ad alta velocità. Lunga durata del cilindro



Dati tecnici

Funzione	Doppio effetto/Stelo semplice
Diametro	ø20, ø25, ø32, ø40
Max. pressione d'esercizio	1.0MPa
Min. pressione d'esercizio	0.05MPa
Ammortizzo	Ammortizzo pneumatico
Velocità pistone	50 ÷ 500mm/s
Montaggio	Base, Piedino, Flangia anteriore, Flangia posteriore, Cerniera maschio, Cerniera femmina, Snodo oscillante anteriore, Snodo oscillante posteriore, Cerniera integrata, Filettatura anteriore

*Possibilità montaggio sensori

Energia cinetica

Diametro (mm)	Lunghezza reale ammortizzo (mm)	Energia cinetica ammissibile
20	11.0	0.54J
25	11.0	0.78J
32	11.0	1.27J
40	11.8	2.35J

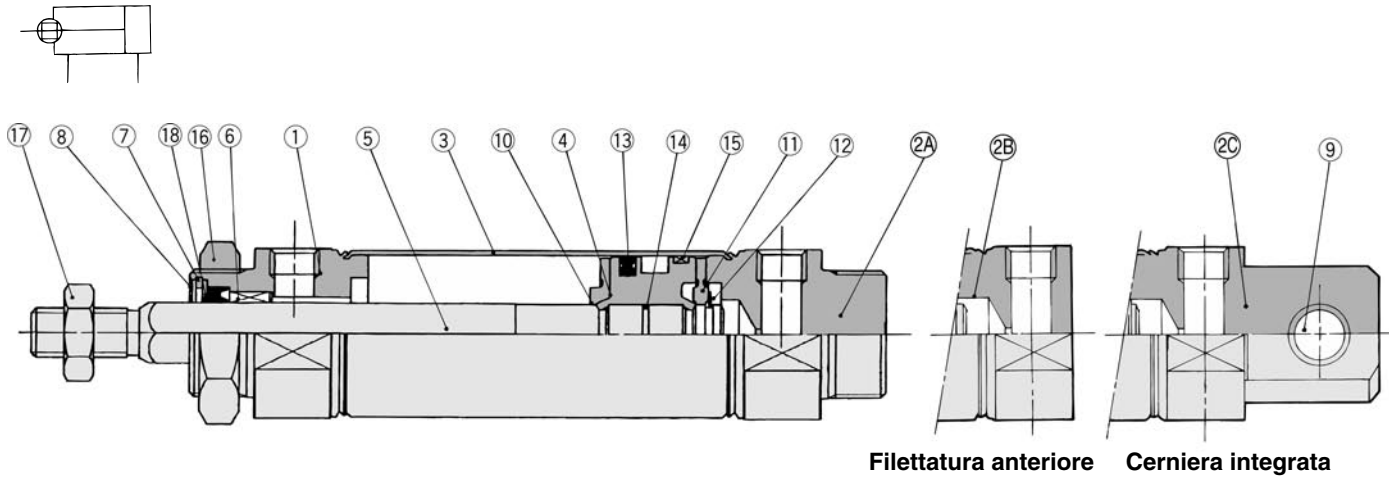
- Costruzione: Vedere a p.1.4-54.
- Dimensioni: Vedere a p.1.4-55.
- Altri particolari a p.1.4-51.

Posizione montaggio sensori

Vedere tipo standard (Doppio effetto/Stelo semplice) a p.1.4-21.

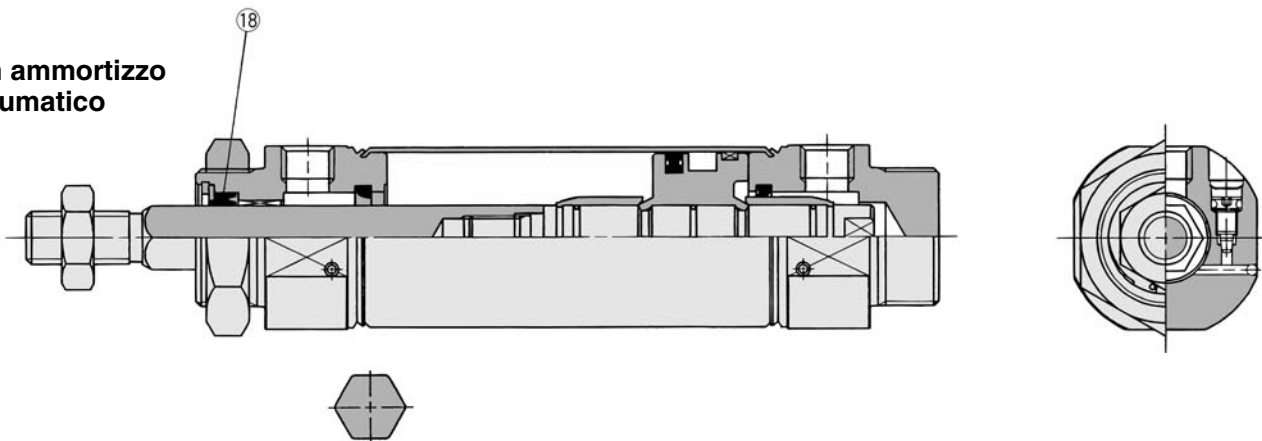
Costruzione

Paracolpi elastici



Sezione trasversale stelo

Con ammortizzo pneumatico



Sezione trasversale stelo

Componenti

N.	Descrizione	Materiale	Note
①	Testata anteriore	Lega d'alluminio	Anodizzato bianco
②A	Testata posteriore A	Lega d'alluminio	Anodizzato bianco (Esec. standard)
②B	Testata posteriore B	Lega d'alluminio	Anodizzato bianco (Esec. s'filiat. post.)
②C	Testata posteriore C	Lega d'alluminio	Anodizzato bianco (Esec. cern. int.)
③	Tubo	Acciaio inox	
④	Pistone	Lega d'alluminio	Cromato
⑤	Stelo	Acciaio inox	
⑥	Guida antirotazione	Metallo sinterizzato impregnato d'olio	
⑦	Fermo guarnizione	Acciaio rollato	Nichelato
⑧	Anello di ritegno	Acciaio al carbonio	Nichelato
⑨	Bussola per cerniera	Metallo sinterizzato impregnato d'olio	
⑩	Paracolpi A	Uretano	
⑪	Paracolpi B	Uretano	

N.	Descrizione	Materiale	Note
⑫	Anello di ritegno	Acciaio inox	
⑬	Guarnizione tenuta pistone	NBR	
⑭	Guarnizione pistone	NBR	
⑮	Anello di tenuta	Resina	
⑯	Dado di montaggio	Acciaio al carbonio	Nichelato
⑰	Dado estremità stelo	Acciaio al carbonio	Nichelato

Parti di ricambio

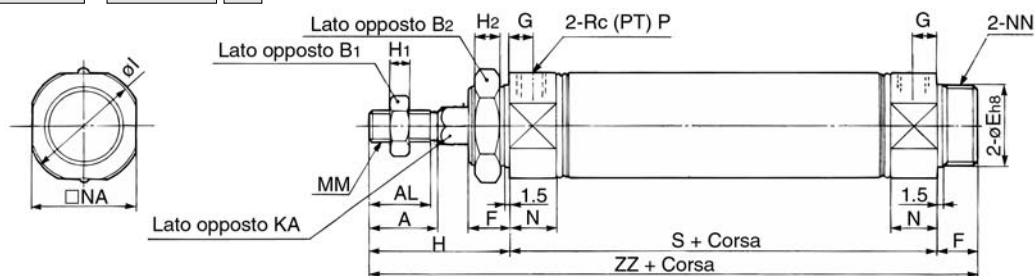
N.	Descrizione	Materiale	Diametro(mm)/Codici			
			20	25	32	40
⑱	Guarnizione stelo	NBR	PDR-8W	PDR-10W	PDR-12W	PDR-14W

CJ1
CJP
CJ2
CM2
C85
C76
CG1
MB
MB1
CP95
C95
C92
CA1
CS1

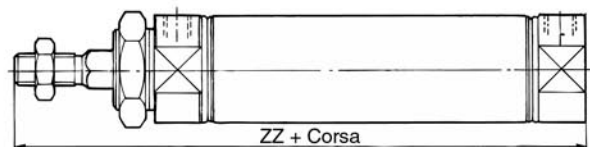
Serie CM2K

Base (B)

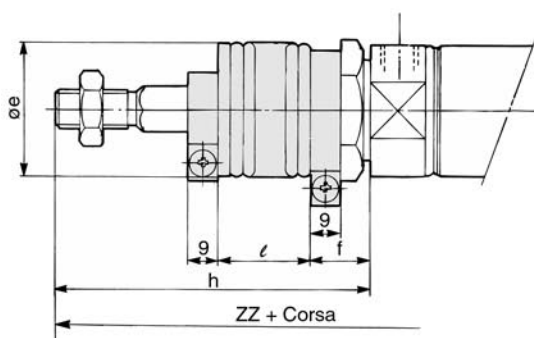
CM2KB



Filettatura anteriore

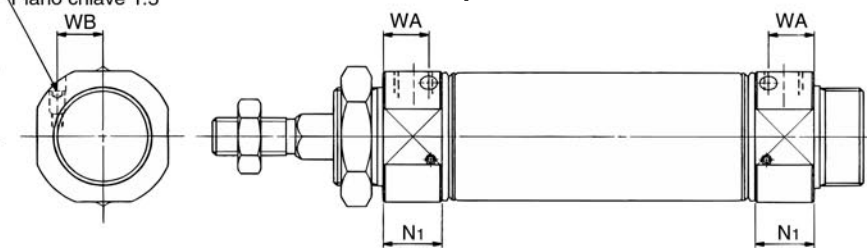


Con soffietto di protezione



Valvola ammortizzo 9
Piano chiave 1.5

Con ammortizzo pneumatico



Diam.	A	AL	B1	B2	E	F	G	H	H1	H2	I	KA	MM	N	NA	NN	P	S	ZZ
20	18	15.5	13	26	20 ⁰ _{-0.033}	13	8	41	5	8	28	8.2	M8 X 1.25	15	24	M20 X 1.5	1/8	62	116
25	22	19.5	17	32	26 ⁰ _{-0.033}	13	8	45	6	8	33.5	10.2	M10 X 1.25	15	30	M26 X 1.5	1/8	62	120
32	22	19.5	17	32	26 ⁰ _{-0.033}	13	8	45	6	8	37.5	12.2	M10 X 1.25	15	34.5	M26 X 1.5	1/8	64	122
40	24	21	22	41	32 ⁰ _{-0.039}	16	11	50	8	10	46.5	14.2	M14 X 1.5	21.5	42.5	M32 X 2	1/4	88	154

Con soffietto protezione

Diam.	e	f	h							l					ZZ				
			1 ÷ 50	51 ÷ 100	101 ÷ 150	151 ÷ 200	201 ÷ 300	301 ÷ 400	401 ÷ 500	1 ÷ 50	51 ÷ 100	101 ÷ 150	151 ÷ 200	201 ÷ 300	1 ÷ 50	51 ÷ 100	101 ÷ 150	151 ÷ 200	201 ÷ 300
20	36	17	68	81	93	106	131	156	—	12.5	25	37.5	50	75	143	156	168	181	206
25	36	17	72	85	97	110	135	160	185	12.5	25	37.5	50	75	147	160	172	185	210
32	36	17	72	85	97	110	135	160	185	12.5	25	37.5	50	75	149	162	174	187	212
40	46	19	77	90	102	115	140	165	190	12.5	25	37.5	50	75	181	194	206	219	244

Filettatura anteriore

Diam.	ZZ					
	Senza soffietto	Con soffietto				
	1-50	51-100	101-150	151-200	201-300	
20	103	130	143	155	168	193
25	107	134	147	159	172	197
32	109	136	149	161	174	199
40	138	165	178	190	203	228

Con ammortizzo pneumatico

Diam.	N1	WA	WB
20	17.5	13	8.5
25	17.5	13	10.5
32	17.5	13	11.5
40	21.5	16	15



Dimensioni di altri accessori di montaggio

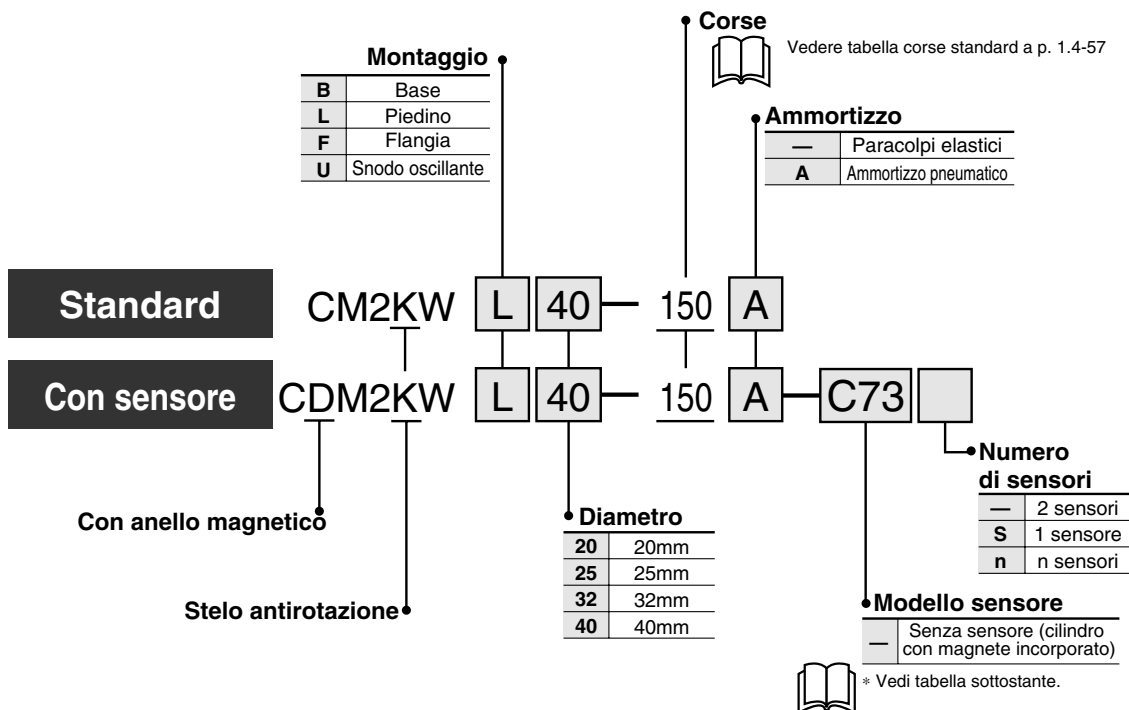
Le dimensioni corrispondono a quelle dell'esecuzione standard (doppio effetto/stelo semplice), fatta eccezione per lo stelo. Vedere da p.1.4-10 a 1.4-18. I rimanenti dati tecnici corrispondono a quelli dell'esecuzione standard della serie CDM2.

Stelo antirotazione: Doppio effetto/Stelo passante

Serie CM2KW

ø20, ø25, ø32, ø40

Codici di ordinazione



- CJ1
- CJP
- CJ2
- CM2**
- C85
- C76
- CG1
- MB
- MB1
- CP95
- C95
- C92
- CA1
- CS1

Sensori applicabili/ Ulteriori informazioni a p. 5.3-2.

Tipo	Funzione speciale	Connessione elettrica	Leg.	Uscita	Tensione di carico		Modello sensore	Cavi* (m)				Applicazioni									
					cc	ca		0.5 (-)	3 (L)	5 (Z)	- (N)										
Sensori reed	—	Grommet	Si	3 fili (NPN)	—	5V	—	C76	●	●	—	—	IC	—							
									No	24V	12V	100V	C73	●	●	●	—	—	Relè PLC		
											5V, 12V	≤100V	C80	●	●	—	—	IC	—		
									Si	24V	2 fili	12V	—	B53	●	●	●	—	—	PLC	
												12V	100V, 200V	B54	●	●	●	—	—	—	
									No	24V	2 fili	12V	≤200V	B64	●	●	—	—	—	Relè PLC	
												12V	—	C73C	●	●	●	●	—	—	—
									Si	24V	2 fili	5V, 12V	≤24V	C80C	●	●	●	●	—	IC	—
												12V	—	A33A	—	—	—	●	—	—	PLC
									Si	24V	2 fili	12V	100V, 200V	A34A	—	—	—	●	—	—	Relè PLC
12V	100V, 200V	A44A	—	—	—	—	●	—				—									
Si	24V	2 fili	—	—	B59W	●	●	—	—	—	—	—									
			—	—	H7A1	●	●	○	—	—	—	IC									
Sensori stato solido	—	Grommet	Si	3 fili (NPN)	—	5V, 12V	—	H7A2	●	●	○	—	—	—							
									No	24V	2 fili	12V	—	H7B	●	●	○	—	—	—	
												12V	—	H7C	●	●	●	●	—	—	—
									Si	24V	2 fili	5V, 12V	—	G39A	—	—	—	●	—	IC	
												12V	—	K39A	—	—	—	●	—	—	—
									No	24V	2 fili	5V, 12V	—	H7NW	●	●	○	—	—	—	Relè PLC
												5V, 12V	—	H7PW	●	●	○	—	—	—	IC
									Si	24V	2 fili	5V, 12V	—	H7BW	●	●	○	—	—	—	—
												12V	—	H7BA	—	●	○	—	—	—	—
									No	24V	2 fili	5V, 12V	—	G5NT	—	●	○	—	—	—	IC
												5V, 12V	—	H7NF	●	●	○	—	—	—	—
									Si	24V	2 fili	—	—	H7LF	●	●	○	—	—	—	—
												—	—	—	—	—	—	—	—	—	—



* Lunghezza cavi

0.5m : —
 3m : L
 5m : Z
 — : N
 es.) C80CZ, C80CN

* I sensori allo stato solido indicati con "○" si realizzano su richiesta

* Per modelli senza cavo "D-A3□A", "A44A", "G39A" e "K39A" non indicare "N"



Serie CM2KW

Cilindro con stelo a sezione esagonale antirotazione.

Precisione antirotazione

$\varnothing 20, \varnothing 25 \text{---} \pm 0.7^\circ$

$\varnothing 32, \varnothing 40 \text{---} \pm 0.5^\circ$

Lubrificazione non necessaria.

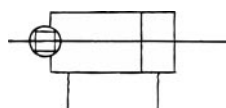
Stesse dimensioni d'installazione dello standard.

Possibilità montaggio sensori



Simbolo

Doppio effetto/Stelo passante



Accessori di montaggio

Vedere da 1.4-19 a p. 1.4-20.

Dati tecnici

Diametro	$\varnothing 20$	$\varnothing 25$	$\varnothing 32$	$\varnothing 40$
Precisione antirotazione	$\pm 0.7^\circ$		$\pm 0.5^\circ$	
Esecuzione	Cilindro pneumatico			
Ammortizzo	Paracolpi elastici			
Funzione	Doppio effetto/Stelo passante			
Fluido	Aria			
Pressione di prova	1.5MPa			
Max. pressione d'esercizio	1.0MPa			
Min. pressione d'esercizio	0.08MPa			
Temperatura ambiente	Senza sensore: $-10 \div +70^\circ\text{C}$ (senza congelamento) Con sensore: $-10 \div +60^\circ\text{C}$ (senza congelamento)			
Lubrificazione	Non necessaria			
Tolleranza filettatura	Classe JIS 2			
Tolleranza sulla corsa	$\begin{matrix} +1.4 \\ 0 \end{matrix}$			
Velocità pistone	$50 \div 500(\text{mm/s})$			
Energia cinetica ammissibile	0.27J	0.4J	0.65J	1.2J

Corse standard

Diametro (mm)	Corse standard (mm) ⁽¹⁾
20	
25	25, 50, 75, 100, 125, 150
32	200, 250, 300
40	

Nota 1) Altre corse intermedie eseguite su richiesta. Per corse lunghe, contattare SMC

Corse minime per montaggio sensori

Tipo di sensore	Numero di sensori				1
	2		n		
	Orientamento opposto	Stesso orientamento	Orientamento opposto	Stesso orientamento	
D-C7 D-C8	15	50	$15+45(\frac{n-2}{2})$ (n=2, 4, 6...)	$50+45(n-2)$	10
D-H7□ D-H7□W D-H7BAL D-H7NF	15	60		$60+45(n-2)$	10
D-C73C D-C80C D-H7C	15	65	$15+50(\frac{n-2}{2})$ (n=2, 4, 6...)	$65+50(n-2)$	10
D-H7LF	20	65	$20+50(\frac{n-2}{2})$ (n=2, 4, 6...)		10
D-B5 D-B6	15	75	$15+50(\frac{n-2}{2})$ (n=2, 4, 6...)	$75+55(n-2)$	10
D-B59W	20	75	$20+50(\frac{n-2}{2})$ (n=2, 4, 6...)		15
D-A3□A D-G39A D-K39A D-A44A	35	100	$35+30(n-2)$	$100+100(n-2)$	10

Montaggio ed accessori

Montaggio	Accessori	Standard		Opzioni	
		Dado montaggio	Dado estremità stelo	Snodo sferico	Forcella femmina (1)
Base	● (1 pz.)	● (2 pz.)	●	●	
Piedino	● (2 pz.)	● (2 pz.)	●	●	
Flangia	● (1 pz.)	● (2 pz.)	●	●	
Snodo oscillante	● (1 pz.) ⁽¹⁾	● (2 pz.)	●	●	
Note					Con perni

Nota 1) Comprende dadi per snodo oscillante

Nota 2) Comprende perni e anelli di ritengo per forcella femmina (coppiglia sui modelli $\varnothing 40$).

Stelo antirotazione: Doppio effetto/Stelo passante **Serie CM2KW**

Peso

Diametro (mm)		20	25	32	40
Base	Esec. base	0.16	0.25	0.32	0.66
	esec. con piedino	0.31	0.41	0.48	0.93
	Esecuzione con flangia	0.22	0.34	0.41	0.78
	Esec. con snodo oscillante	0.20	0.32	0.38	0.76
Peso aggiuntivo per 50mm di corsa		0.06	0.1	0.14	0.20
Accessori	Snodo sferico	0.06	0.06	0.06	0.23
	Forcella femmina (con perni)	0.07	0.07	0.07	0.20

Esempio di calcolo: CM2KWL32-100
 • Peso base: 0.48 (Piedino, ø32)
 • Peso aggiuntivo: 0.14/50 mm
 • Corsa cilindro: 100 mm
 $0.48 + 0.14 \times 100 / 50 = 0.76 \text{kg}$

Codici accessori di montaggio

Diametro mm	20	25	32	40
Piedino *	CM-L020B	CM-L032B	CM-L040B	CM-L040B
Flangia	CM-F020B	CM-F032B	CM-F040B	CM-F040B
Snodo oscillante (con perni)	CM-T020B	CM-T032B	CM-T040B	CM-T040B

* comprende due piedini e un dado di montaggio.

Codici accessori di montaggio

Tipo di sensore	Diametro (mm)			
	20	25	32	40
D-C7/C8 D-H7□	BM2-020	BM2-025	BM2-032	BM2-040
D-B5/B6 D-G5NTL	BA2-020	BA2-025	BA2-032	BA2-040
D-A3□A/A44A D-G3/K3	BM3-020	BM3-025	BM3-032	BM3-040

Nota) Il kit viti di montaggio in acciaio inox comprende:
 BBA3: D-B5/B6/G5
 BBA4: D-C7/C8/H7
 (La fascetta di montaggio deve essere ordinata a parte.)
 • I sensori "D-H7BAL" vengono installati sul cilindro nel ns. stabilimento.
 Per invio sensore solo, si allegano viti di tipo "BBA4".



Avvertenze

Leggere attentamente prima dell'uso. Vedere da p.0-39 a p.0-43 le istruzioni di sicurezza e le precauzioni generali e a p.1.4-5 quelle della serie CM2.

Avvertenze di movimentazione

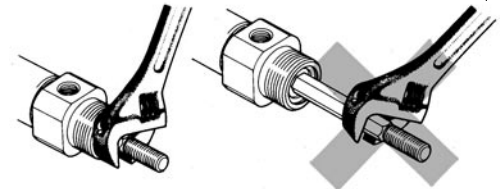


Precauzione

- ① Evitare applicazioni con momenti torcenti. Quando il carico è applicato direttamente sul corpo, non superare i valori massimi riportati nella tabella sottostante.

Momento max. ammissibile (Nm)	ø20	ø25	ø32	ø40
	0.2	0.25	0.25	0.44

• Per avvitare un supporto o un dado sullo stelo, ritrarre interamente lo stesso e posizionare una chiave sulla parte sporgente dello stelo.



- ② Per sostituire la guarnizione dello stelo, contattare SMC.
 Una guarnizione erroneamente collocata provocherebbe trafileamenti d'aria.

Con ammortizzo pneumatico

CM2KW **Montaggio** **Diametro** **Corsa** **A** **Soffietto**

Con ammortizzo pneumatico

Stelo dotato di ammortizzo su entrambi i lati. Nessuna vibrazione in operazioni ad alta velocità. Lunga durata del cilindro

Dati tecnici e informazioni sull'energia cinetica mm. a p.1.4-7

Rame esente

20-CM2KW **Montaggio** **Diametro** **Corsa**

Rame esente

Eliminata qualsiasi influenza di ioni di rame o di fluororesine sul tubo a raggi catodici. Parti in rame nichelate o sostituite con altre in diverso materiale.

Dati tecnici a p.1.4-8.

CJ1

CJP

CJ2

CM2

C85

C76

CG1

MB

MB1

CP95

C95

C92

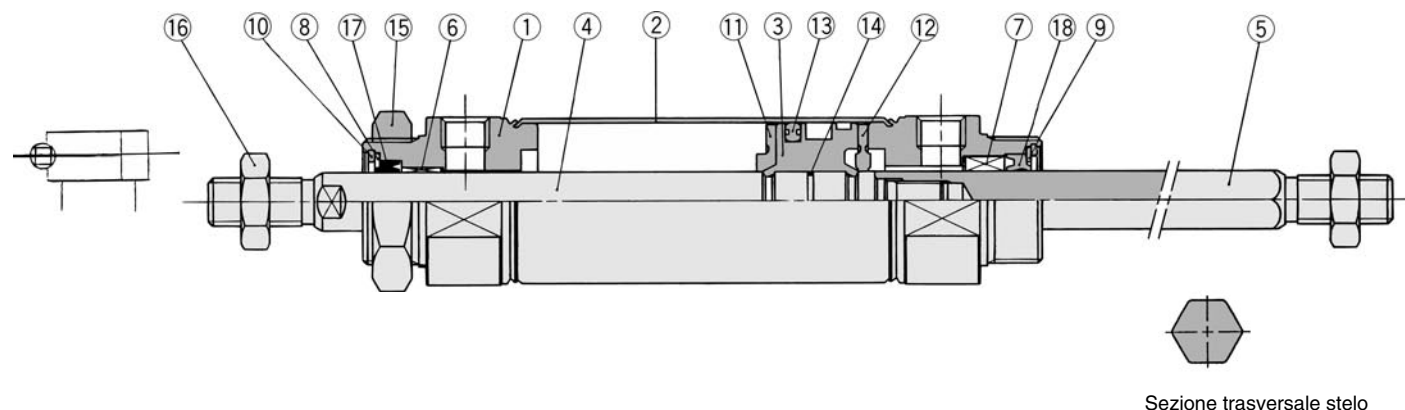
CA1

CS1

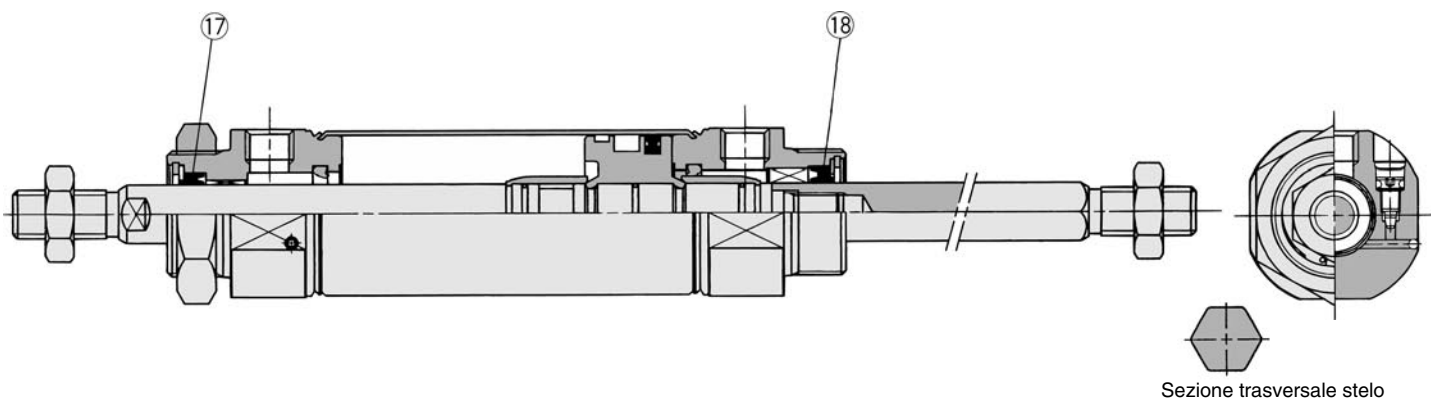
Serie CM2KW

Costruzione

Paracolpi elastici



Con ammortizzo pneumatico



Componenti

N.	Descrizione	Materiale	Note
①	Testata anteriore	Lega d'alluminio	Anodizzato bianco
②	Tubo	Acciaio inox	
③	Pistone	Lega d'alluminio	Cromato
④	Stelo A	Acciaio al carbonio	Cromatato duro
⑤	Stelo B	Acciaio inox	
⑥	Bussola	Lega sinterizzata impreganta d'olio	
⑦	Guida antiroazione	Lega sinterizzata impreganta d'olio	
⑧	Fermo guarnizione A	Acciaio rullato	Nichelato
⑨	Fermo guarnizione B	Acciaio rullato	Nichelato
⑩	Anello di ritegno	Acciaio al carbonio	Nichelato
⑪	Paracolpi A	Uretano	
⑫	Paracolpi B	Uretano	
⑬	Guarnizione tenuta pistone	NBR	
⑭	Guarnizione pistone	NBR	
⑮	Dado montaggio	Acciaio al carbonio	Nichelato
⑯	Dado estremità stelo	Acciaio al carbonio	Nichelato

Parti di ricambio

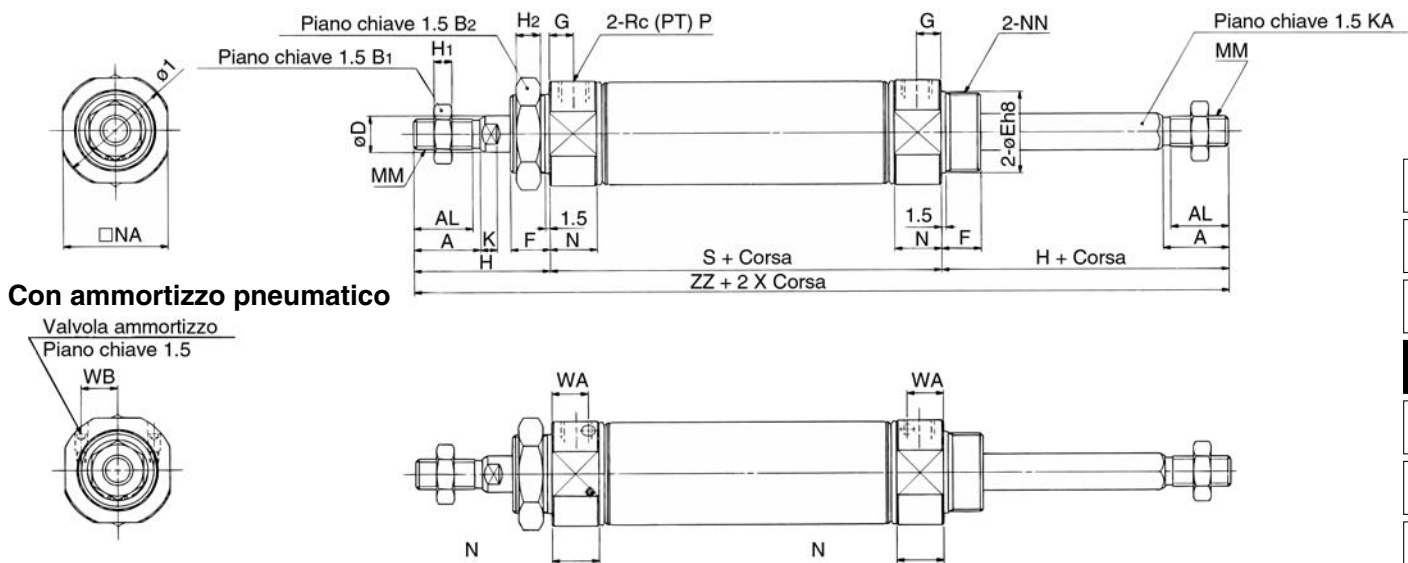
● Con paracolpi elastici/Con ammortizzo pneumatico/Raccordo istantaneo incorporato

N.	Descrizione	Materiale	Diametro(mm)/Codici			
			20	25	32	40
⑰	Guarnizione stelo A	NBR	PDU-8Z	PDU-10Z	PDU-12LZ	PDU-14LZ
⑱	Guarnizione stelo B	NBR	PDR-8W	PDR-10W	PDR-12W	PDR-14W

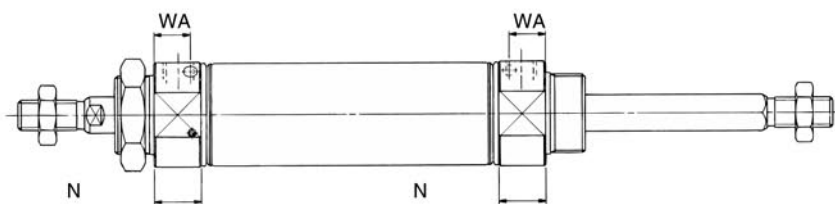
Stelo antirotazione: Doppio effetto/Stelo passante **Serie CM2KW**

Base (B)

CM2KWB



Con ammortizzo pneumatico



- CJ1
- CJP
- CJ2
- CM2**
- C85
- C76
- CG1
- MB
- MB1
- CP95
- C95
- C92
- CA1
- CS1

* Corse ≥301mm si considerano corse lunghe

Diam.	Corse	A	AL	B1	B2	D	E	F	G	H	H1	H2	II	K	KA	MM	N	NA	NN	P	S	ZZ
20	1 ÷ 300	18	15.5	13	26	8	20 ⁰ _{-0.033}	13	8	41	5	8	28	5	8.2	M8 X 1.25	15	24	M20 X 1.5	1/8	62	144
25	1 ÷ 300	22	19.5	17	32	10	26 ⁰ _{-0.033}	13	8	45	6	8	33.5	5.5	10.2	M10 X 1.25	15	30	M26 X 1.5	1/8	62	152
32	1 ÷ 300	22	19.5	17	32	12	26 ⁰ _{-0.033}	13	8	45	6	8	37.5	5.5	12.2	M10 X 1.25	15	34.5	M26 X 1.5	1/8	64	154
40	1 ÷ 300	24	21	22	41	14	32 ⁰ _{-0.033}	16	11	50	8	10	46.5	7	14.2	M14 X 1.5	21.5	42.5	M32 X 2	1/4	88	188

Con ammortizzo pneumatico

Diam.	N	WA	WB
20	17.5	13	8.5
25	17.5	13	10.5
32	17.5	13	11.5
40	21.5	16	15

Dimensioni di altri accessori di montaggio

Le dimensioni corrispondono a quelle dell'esecuzione standard (doppio effetto/stelo passante), eccezion fatta per K/A . Vedere da p.1.4-19 a p. 1.4-20.

Posizione montaggio sensori

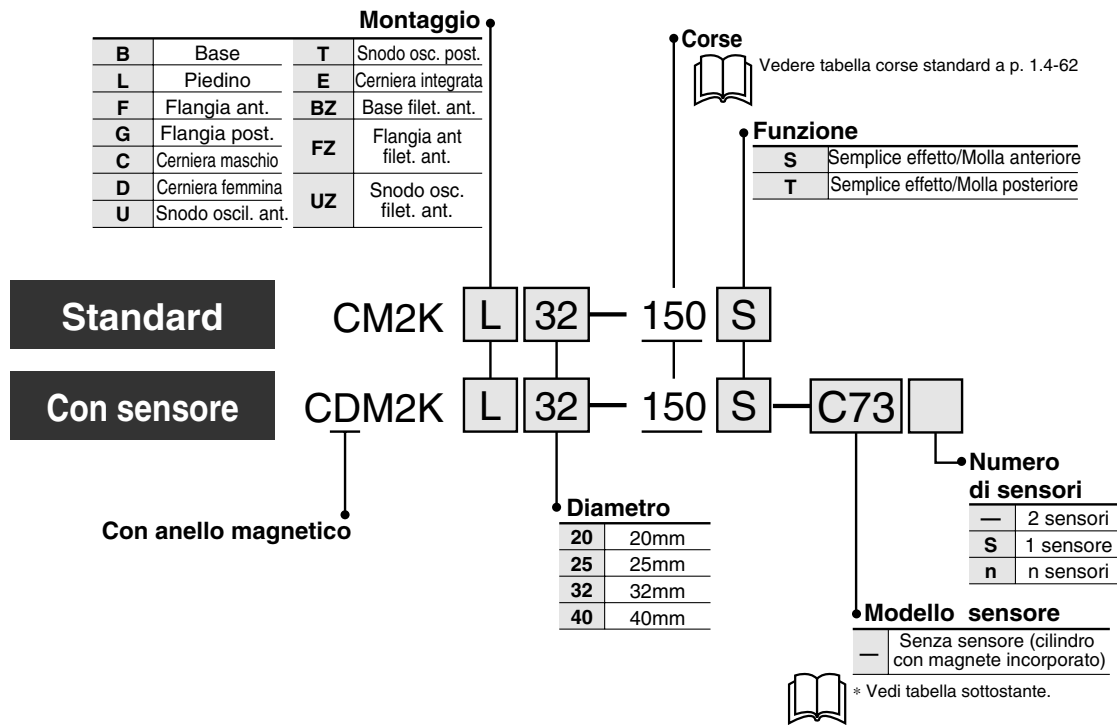
La posizione di montaggio sensori (a fine corsa) corrisponde a quella dell'esec. standard (doppio effetto/stelo passante). Vedere p.1.4-32.

Stelo antirotazione: Semplice effetto, Molla anteriore/ Posteriore

Serie CM2K

ø20, ø25, ø32, ø40

Codici di ordinazione



Sensori applicabili/ Ulteriori informazioni a p. 5.3-2.

Tipo	Funzione speciale	Connessione elettrica	Led	Uscita	Tensione di carico		Modello sensore	Cavi* (m)				Applicazioni										
					cc	ca		0.5 (-)	3 (L)	5 (Z)	-- (N)											
Sensori reed	—	Grommet	No	3 fili (NPN)	—	5V	—	C76	●	●	—	—	IC	—								
									24V	2 fili	12V	100V	C73	●	●	—	—	Relè PLC				
											5V, 12V	≤100V	C80	●	●	—	—	IC				
											12V	—	B53	●	●	—	—	PLC				
											12V	100V, 200V	B54	●	●	—	—	—				
									Connettore	No	24V	2 fili	12V	≤200V	B64	●	●	—	—	Relè PLC		
													12V	—	C73C	●	●	—	—	—		
													5V, 12V	≤24V	C80C	●	●	—	—	IC		
													12V	—	A33A	—	—	—	●	—	PLC	
									Box collegamento Connettore DIN Grommet	Si	24V	2 fili	12V	100V, 200V	A34A	—	—	—	●	—	Relè PLC	
—	—	A44A	—	—	—	●	—															
—	—	B59W	●	●	—	—	—															
—	—	—	—	—	—	—	—	—														
Sensori stato solido	—	Grommet	No	3 fili (NPN)	—	5V, 12V	—	H7A1	●	●	○	—	IC	Relè PLC								
									24V	2 fili	12V	—	H7A2		●	●	○	—	—			
											12V	—	H7B		●	●	○	—	—			
									Connettore	No	24V	2 fili	5V, 12V		—	H7C	●	●	○	—	—	
													12V		—	G39A	—	—	—	●	—	IC
									Box collegamento	Si	24V	2 fili	5V, 12V		—	K39A	—	—	—	●	—	—
													12V		—	H7NW	●	●	○	—	—	IC
									Indicatore di diagnostica (LED bicolore)	Grommet	24V	2 fili	5V, 12V		—	H7PW	●	●	○	—	—	—
													12V		—	H7BW	●	●	○	—	—	—
									Resistente all'acqua (LED bic.)	Grommet	24V	2 fili	12V		—	H7BA	—	●	○	—	—	—
													5V, 12V		—	G5NT	—	●	○	—	—	IC
									Con timer	Grommet	24V	3 fili (NPN)	5V, 12V		—	H7NF	●	●	○	—	—	—
													12V		—	H7LF	●	●	○	—	—	—
Uscita diagnostica (LED bicolore)	Grommet	24V	4 fili (NPN)	5V, 12V	—	—	—	—	—	—	—	—										
Uscita diagnostica mantenuta (LED bicolore)				—	—	—	—	—	—	—	—	—										



* Lunghezza cavi

0.5m: —
3m : L
5m : Z
— : N
es.) C80CZ, C80CN

* I sensori allo stato solido indicati con "○" si realizzano su richiesta

* Per modelli senza cavo "D-A3□A", "A44A", "G39A" e "K39A" non indicare "N"

Stelo antirotazione: Semplice effetto/Molla anteriore, posteriore **Serie CM2K**

Cilindro con stelo a sezione esagonale antirotazione.

Precisione antirotazione

ø20, ø25—±0.7°

ø32, ø40—±0.5°

Lubrificazione non necessaria.

Stesse dimensioni d'installazione dello standard.

Possibilità montaggio sensori

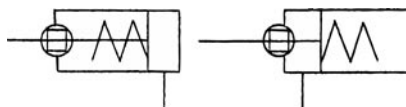


Simbolo

Semplice effetto/

Molla anteriore

Molla posteriore



Esecuzioni speciali

Vedere esecuzioni speciali serie CM2K a p.5.4-1.



Avvertenza

Leggere attentamente prima dell'uso. Vedere da p.0-39 a p. 0-43 le istruzioni di sicurezza e le precauzioni generali e a p.1.4-52 quelle della serie CM2K.

Dati tecnici

Diametro	ø20	ø25	ø32	ø40
Funzione	Semplice effetto/Molla anteriore, Molla posteriore			
Fluido	Aria			
Ammortizzo	Paracolpi elastici			
Pressione di prova	1.5MPa			
Max. pressione d'esercizio	1.0MPa			
Min. pressione d'esercizio	Molla anteriore	0.18MPa		
	Molla posteriore	0.23MPa		
Temperatura d'esercizio	Senza sensore: -10 ÷ +70°C (senza congelamento) Con sensore: -10 ÷ +60°C (senza congelamento)			
Lubrificazione	Non necessaria			
Tolleranza filettatura	Classe JIS 2			
Tolleranza sulla corsa	e+1.4 0			
Velocità pistone	50 ÷ 500(mm/s)			
Precisione antirotazione	±0.7°		±0.5°	
Energia cinetica ammissibile	0.27J	0.4J	0.65J	1.2J

Corse standard

Diametro (mm)	Corse standard (mm) ⁽¹⁾
20	25, 50, 75, 100, 125, 150
25	25, 50, 75, 100, 125, 150
32	25, 50, 75, 100, 125, 150, 200
40	25, 50, 75, 100, 125, 150, 200, 250

Nota 1) Altre corse intermedie eseguite su richiesta. Per corse lunghe, contattare SMC

Corse minime per montaggio sensori

Vedere tabella a p.1.4-4.

Codici accessori di montaggio

Diametro (mm)	20	25	32	40
Piedino*	CM-L020B	CM-L032B	CM-L040B	CM-L040B
Flangia	CM-F020B	CM-F032B	CM-F040B	CM-F040B
Cerniera maschio	CM-C020B	CM-C032B	CM-C040B	CM-C040B
Cerniera femm.** (con perni)	CM-D020B	CM-D032B	CM-D040B	CM-D040B
Snodo osc. (con dadi)	CM-T020B	CM-T032B	CM-T040B	CM-T040B

* Comprende due piedini ed un dado di montaggio

** Comprende perni per cerniera e anelli di ritegno (coppiglia sui modelli ø40).

Codici supporti dei sensori.

Tipo di sensore	Diametro (mm)			
	20	25	32	40
D-C7/C8 D-H7□	BM2-020	BM2-025	BM2-032	BM2-040
D-B5/B6 D-G5NTL	BA2-020	BA2-025	BA2-032	BA2-040
D-A3□A/A44A D-G39A/K39A	BM3-020	BM3-025	BM3-032	BM3-040



Nota) Il kit viti di montaggio in acciaio inox comprende:

BBA3: D-B5/B6/G5

BBA4: D-C7/C8/H7

(La fascetta di montaggio deve essere ordinata a parte.)

I sensori "D-H7BAL" vengono installati sul cilindro nel ns. stabilimento.

Per invio sensore solo, si allegano viti di tipo "BBA4".

Serie CM2K

Montaggio ed accessori

Accessori	Standard			Opzioni		
	Dado montaggio	Dado estremità stelo	Perno cerniera	Snodo sferico	Forcella femmina ⁽³⁾	Supporto a perno
Montaggio						
Base	● (1 pz.)	●	—	●	●	—
Piedino	● (2)	●	—	●	●	—
Flangia anteriore	● (1)	●	—	●	●	—
Flangia posteriore	● (1)	●	—	●	●	—
Cerniera integrata	— ⁽¹⁾	●	—	●	●	●
Cerniera maschio	— ⁽¹⁾	●	—	●	●	—
Cerniera femmina ⁽³⁾	— ⁽¹⁾	●	●	●	●	—
Snodo oscillante anteriore	● (1) ⁽²⁾	●	—	●	●	—
Snodo oscillante posteriore	● (1) ⁽²⁾	●	—	●	●	—
Base BZ	● (1)	●	—	●	●	—
Flangia FZ	● (1)	●	—	●	●	—
Snodo oscillante UZ	● (1)	●	—	●	●	—
Note					Con perni	Con perni

Nota 1) Non comprende dadi di montaggio per esecuzioni con cerniera integrata, cerniera maschio e cerniera femmina.

Nota 2) Comprende dadi per esecuzioni con snodo oscillante anteriore e snodo oscillante posteriore.

Nota 3) Comprende perni e anelli di ritegno per esecuzioni con cerniera femmina e forcella femmina (coppiglia sui modelli ø40)

Peso

Molla anteriore/(): Molla posteriore

Diametro (mm)		20	25	32	40
Peso base	25mm	0.20(0.19)	0.31(0.30)	0.43(0.41)	0.78(0.75)
	50mm	0.23(0.21)	0.34(0.33)	0.48(0.45)	0.86(0.83)
	75mm	0.29(0.25)	0.43(0.41)	0.61(0.56)	1.08(0.99)
	100mm	0.31(0.27)	0.47(0.44)	0.66(0.60)	1.14(1.06)
	125mm	0.37(0.32)	0.56(0.52)	0.81(0.72)	1.34(1.23)
	150mm	0.39(0.34)	0.59(0.55)	0.85(0.76)	1.39(1.31)
	200mm	—(—)	—(—)	1.04(0.92)	1.71(1.54)
	250mm	—(—)	—(—)	—(—)	2.00(1.78)
Peso accessorio montaggio	Con piedino	0.15(0.15)	0.16(0.16)	0.16(0.16)	0.27(0.27)
	Con flangia	0.06(0.06)	0.09(0.09)	0.09(0.09)	0.12(0.12)
	Con cerniera maschio	0.04(0.04)	0.04(0.04)	0.04(0.04)	0.09(0.09)
	Con cerniera femmina	0.05(0.05)	0.06(0.06)	0.06(0.06)	0.13(0.13)
	Con snodo oscillante	0.04(0.04)	0.07(0.07)	0.07(0.07)	0.10(0.10)
	Con cerniera integrata	-0.02(-0.02)	-0.02(-0.02)	-0.01(-0.01)	-0.04(-0.04)
	Esecuz. base BZ	-0.01(-0.01)	-0.02(-0.02)	-0.02(-0.02)	-0.03(-0.03)
	Con flangia FZ	0.05(0.05)	0.07(0.07)	0.07(0.07)	0.09(0.09)
	Con snodo oscillante UZ	0.03(0.03)	0.05(0.05)	0.05(0.05)	0.07(0.07)
Supporto cerniera (con perni)	0.07(0.07)	0.07(0.07)	0.14(0.14)	0.14(0.14)	
Accessori	Snodo sferico	0.06(0.06)	0.06(0.06)	0.06(0.06)	0.23(0.23)
	Forcella femmina (con perni)	0.07(0.07)	0.07(0.07)	0.07(0.07)	0.20(0.20)

Esempio di calcolo:

CM2KL32-100S (ø32, piedino, 100 mm)

0.66 (Peso base) + 0.16 (Peso accessorio di montaggio)=0.82kg

Esecuzione con filettatura anteriore.

La filettatura anteriore riduce notevolmente la lunghezza del cilindro.



Confronto lunghezze con esec. standard

(mm)			
ø20	ø25	ø32	ø40
▲13	▲13	▲13	▲16

Montaggio

- Base fil. anteriore (BZ)
- Snodo oscillante fil. anteriore (UZ)
- Flangia fil. anteriore (FZ)

Posizione montaggio sensore

La posizione montaggio sensore (a fine corsa) corrisponde a quella dell'esecuzione standard (semplice effetto/molla posteriore, anteriore). Vedere pp.1.4-48 e 1.4-49.

Stelo antirotazione: Semplice effetto/ Molla anteriore, posteriore **Serie CM2K**

Rame esente

20-CM2K **Montaggio** **Diametro** **Corsa** **Funzione**

• Rame esente

Eliminata qualsiasi influenza di ioni di rame o di fluororesine sul tubo a raggi catodici. Parti in rame nichelate o sostituite con altre in diverso materiale.

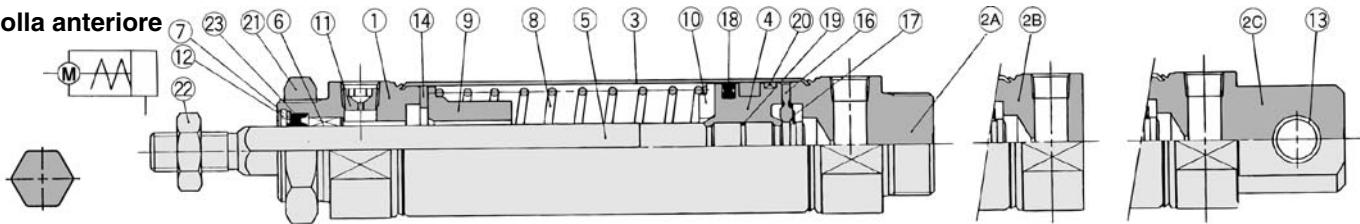
Dati tecnici

Funzione	Semplice effetto/Molla anteriore	Semplice effetto/Molla posteriore
Diametro	ø20, ø25, ø32, ø40	
Max. pressione d'esercizio	1.0MPa	
Min. pressione d'esercizio	0.18MPa	0.23MPa
Ammortizzo	Paracolpi elastici	
Velocità pistone	50 ÷ 500mm/s	
Montaggio	Base, Piedino, Flangia anteriore, Flangia posteriore, Cerniera maschio, Cerniera femmina, Snodo oscillante anteriore, Snodo oscillante posteriore, Cerniera integrata, Filettatura anteriore	

* Possibilità montaggio sensori.

Costruzione

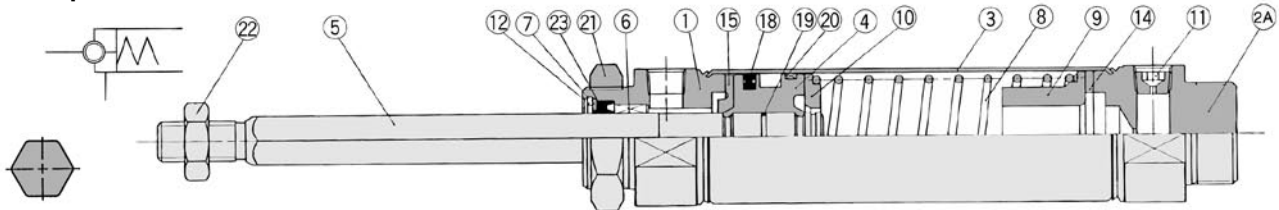
Molla anteriore



Sezione trasversale stelo

Filettatura anteriore Cerniera integrata

Molla posteriore



Sezione trasversale stelo

Componenti

⑨	Descrizione	Materiale	Note
①	Testata anteriore	Lega d'alluminio	Anodizzato bianco
②A	Testata posteriore A	Lega d'alluminio	Anodizzato bianco (Esec. standard)
②B	Testata posteriore B	Lega d'alluminio	Anodizzato bianco (Esec. fil. ant.)
②C	Testata posteriore C	Lega d'alluminio	Anodizzato bianco (Esec. cern. int.)
③	Tubo	Acciaio inox	
④	Pistone	Lega d'alluminio	Cromato
⑤	Stelo	Acciaio inox	
⑥	Guida antirotazione	Lega sinterizzata impregnata d'olio	
⑦	Fermo guarnizione	Acciaio rollato	Nichelato
⑧	Molla di rientro	Filo d'acciaio	Cromato zinco
⑨	Guida molla	Lega d'alluminio	Cromato
⑩	Sede molla	Lega d'alluminio	Cromato
⑪	Tappo con orificio fisso	Acciaio lega	Cromato zinco nero

N.	Descrizione	Materiale	Note
⑫	Anello di ritegno	Acciaio al carbonio	Nichelato
⑬	Bussola per cerniera	Lega sinterizzata impregnata d'olio	
⑭	Paracolpi	Uretano	
⑮	Paracolpi A	Uretano	
⑯	Paracolpi B	Uretano	
⑰	Anello di ritegno	Acciaio inox	
⑱	Guarnizione tenuta pistone	NBR	
⑲	Guarnizione pistone	NBR	
⑳	Anello di tenuta	Resina	Nichelato
㉑	Dado di montaggio	Acciaio al carbonio	Nichelato
㉒	Dado estremità stelo	Acciaio al carbonio	

Parti di ricambio

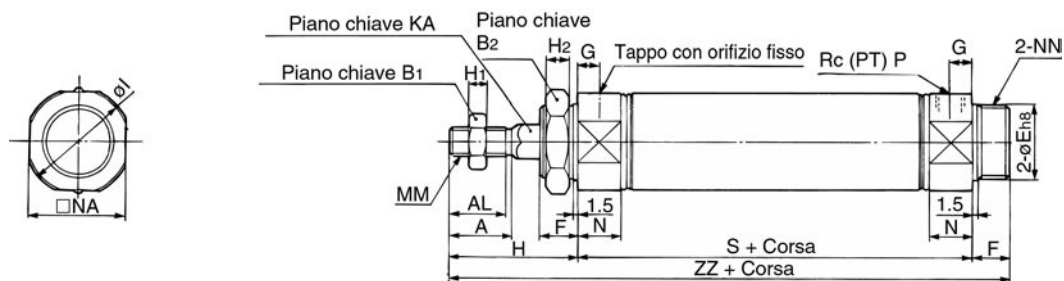
N.	Descrizione	Materiale	Diametro(mm)/Codici			
			20	25	32	40
㉓	Guarnizione stelo	NBR	PDR-8W	PDR-10W	PDR-12W	PDR-14W

Serie CM2K

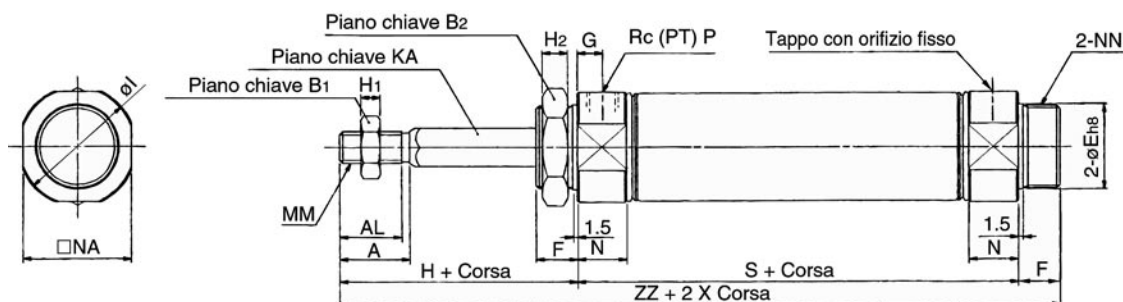
Base (B)

CM2KB Diametro Corsa S
T

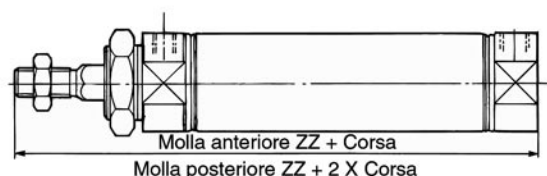
Molla anteriore



Molla posteriore



Filettatura anteriore



Diam.	A	AL	B1	B2	E	F	G	H	H1	H2	I	KA	MM	N	NA	NN	P
20	18	15.5	13	26	20 ⁰ _{-0.033}	13	8	41	5	8	28	8.2	M8 X 1.25	15	24	M20 X 1.5	1/8
25	22	19.5	17	32	26 ⁰ _{-0.033}	13	8	45	6	8	33.5	10.2	M10 X 1.25	15	30	M26 X 1.5	1/8
32	22	19.5	17	32	26 ⁰ _{-0.033}	13	8	45	6	8	37.5	12.2	M10 X 1.25	15	34.5	M26 X 1.5	1/8
40	24	21	22	41	32 ⁰ _{-0.039}	16	11	50	8	10	46.5	14.2	M14 X 1.5	21.5	42.5	M32 X 2	1/4

Rapporto Dimensioni/Corsa (mm)

Diam.	Corsa 1 ÷ 50		51 ÷ 100		101 ÷ 150		151 ÷ 200		201 ÷ 250	
	S	ZZ	S	ZZ	S	ZZ	S	ZZ	S	ZZ
20	87	141	112	166	137	191	—	—	—	—
25	87	145	112	170	137	195	—	—	—	—
32	89	147	114	172	139	197	164	222	—	—
40	113	179	138	204	163	229	188	254	213	279

Filettatura anteriore (mm)

Diam.	Corsa 1 ÷ 50		51 ÷ 100		101 ÷ 150		151 ÷ 200		201 ÷ 250	
	ZZ	ZZ	ZZ	ZZ	ZZ	ZZ	ZZ	ZZ	ZZ	
20	128	153	178	—	—	—	—	—	—	
25	132	157	182	—	—	—	—	—	—	
32	134	159	184	209	—	—	—	—	—	
40	163	188	213	238	263	—	—	—	—	



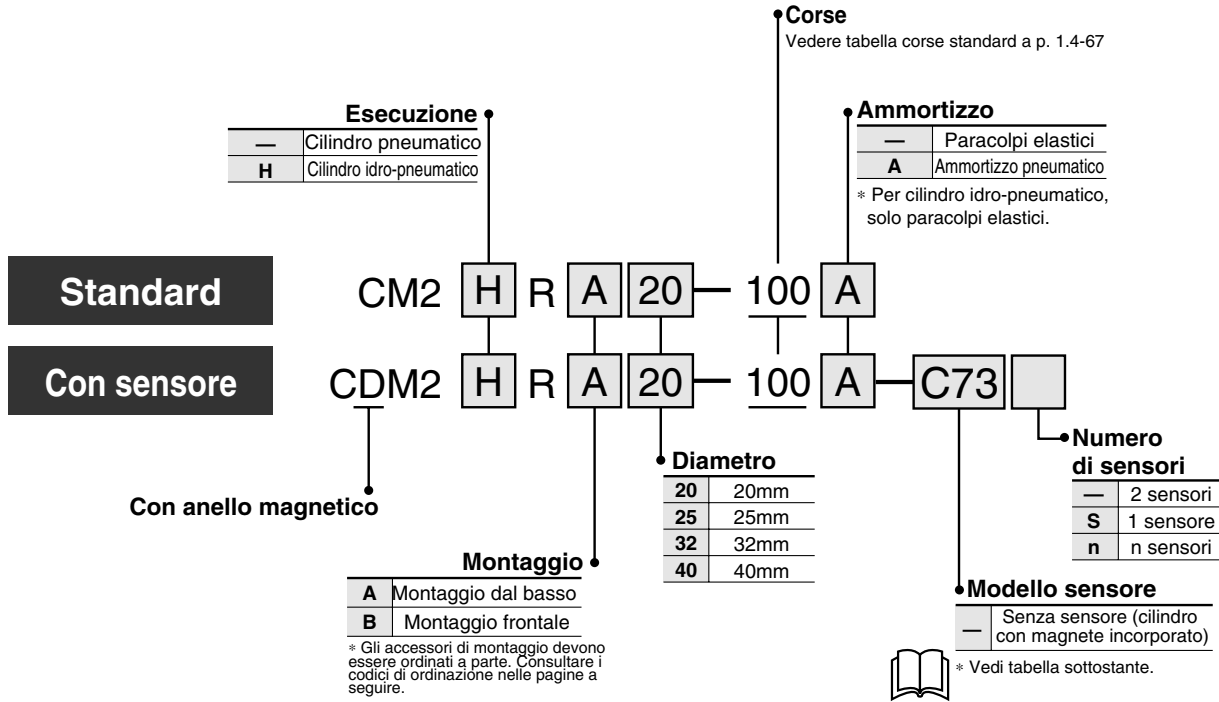
Le dimensioni corrispondono a quelle dell'esecuzione standard (semplice effetto/molla anteriore, posteriore), fatta eccezione per lo stelo. Vedere da p.1.4-39 a p. 1.4-47. I dati tecnici delle versioni dotate di sensori corrispondono a quelle dell'esecuzione standard (CDM2-□S/T).

Montaggio diretto: Doppio effetto/Stelo semplice

Serie CM2R

ø20, ø25, ø32, ø40

Codici di ordinazione



- CJ1
- CJP
- CJ2
- CM2**
- C85
- C76
- CG1
- MB
- MB1
- CP95
- C95
- C92
- CA1
- CS1

Sensori applicabili/Uteriori informazioni a p. 5.3-2.

Tipo	Funzione speciale	Connessione elettrica	Leg.	Uscita	Tensione di carico		Modello sensore	Cavi* (m)				Applicazioni																																																																																																												
					cc	ca		0.5 (—)	3 (L)	5 (Z)	-- (N)																																																																																																													
Sensori reed	—	Grommet	Si	3 fili (NPN)	—	5V	—	●	●	—	—	—	IC	—																																																																																																										
															24V	12V	100V	●	●	—	—	—	—	—	—	Relè PLC																																																																																														
																											5V, 12V	≤100V	●	●	—	—	—	—	—	—	—	IC																																																																																		
																																							12V	—	●	●	●	—	—	—	—	—	—	PLC																																																																						
																																																			12V	100V, 200V	●	●	●	—	—	—	—	—	—	—																																																										
																																																															12V	≤200V	●	●	—	—	—	—	—	—	—	Relè PLC																																														
																																																																											12V	—	●	●	—	—	—	—	—	—	—	—																																		
																																																																																							5V, 12V	≤24V	●	●	●	●	—	—	—	—	—	—	IC																					
																																																																																																				12V	—	—	—	—	—	—	—	—	—	—	—	PLC								
																																																																																																																	12V	100V, 200V	—	—	—	—	—	—
—	—	—	—	—	—	—	—	—	—	—	—	—																																																																																																												
													—	—	—	—	—	—	—	—	—	—	—	—	—																																																																																															
																										Grommet	Si	2 fili	24V	—	—	—	—	—	—	—	—	—																																																																																		
																																							Box collegamento	Si	2 fili	24V	—	—	—	—	—	—	—	—																																																																						
																																																			Connettore DIN	Si	2 fili	24V	—	—	—	—	—	—	—	—																																																										
																																																															Grommet	Si	2 fili	24V	—	—	—	—	—	—	—	—																																														
																																																																											Connettore	No	2 fili	24V	—	—	—	—	—	—	—	—																																		
																																																																																							Grommet	No	2 fili	24V	—	—	—	—	—	—	—	—	—																					
																																																																																																				Connettore	Si	2 fili	24V	—	—	—	—	—	—	—	—	—								
																																																																																																																	Grommet	No	2 fili	24V	—	—	—	—
Connettore	Si	2 fili	24V	—	—	—	—	—	—	—	—	—																																																																																																												
													Grommet	No	2 fili	24V	—	—	—	—	—	—	—	—	—																																																																																															
																										Connettore	Si	2 fili	24V	—	—	—	—	—	—	—	—	—																																																																																		
																																							Grommet	No	2 fili	24V	—	—	—	—	—	—	—	—																																																																						
																																																			Connettore	Si	2 fili	24V	—	—	—	—	—	—	—	—																																																										
																																																															Grommet	No	2 fili	24V	—	—	—	—	—	—	—	—																																														
																																																																											Connettore	Si	2 fili	24V	—	—	—	—	—	—	—	—																																		
																																																																																							Grommet	No	2 fili	24V	—	—	—	—	—	—	—	—	—																					
																																																																																																				Connettore	Si	2 fili	24V	—	—	—	—	—	—	—	—	—								
																																																																																																																	Grommet	No	2 fili	24V	—	—	—	—
Connettore	Si	2 fili	24V	—	—	—	—	—	—	—	—	—																																																																																																												
													Grommet	No	2 fili	24V	—	—	—	—	—	—	—	—	—																																																																																															
																										Connettore	Si	2 fili	24V	—	—	—	—	—	—	—	—	—																																																																																		
																																							Grommet	No	2 fili	24V	—	—	—	—	—	—	—	—																																																																						
																																																			Connettore	Si	2 fili	24V	—	—	—	—	—	—	—	—																																																										
																																																															Grommet	No	2 fili	24V	—	—	—	—	—	—	—	—																																														
																																																																											Connettore	Si	2 fili	24V	—	—	—	—	—	—	—	—																																		
																																																																																							Grommet	No	2 fili	24V	—	—	—	—	—	—	—	—	—																					
																																																																																																				Connettore	Si	2 fili	24V	—	—	—	—	—	—	—	—	—								
																																																																																																																	Grommet	No	2 fili	24V	—	—	—	—
Connettore	Si	2 fili	24V	—	—	—	—	—	—	—	—	—																																																																																																												
													Grommet	No	2 fili	24V	—	—	—	—	—	—	—	—	—																																																																																															
																										Connettore	Si	2 fili	24V	—	—	—	—	—	—	—	—	—																																																																																		
																																							Grommet	No	2 fili	24V	—	—	—	—	—	—	—	—																																																																						
																																																			Connettore	Si	2 fili	24V	—	—	—	—	—	—	—	—																																																										
																																																															Grommet	No	2 fili	24V	—	—	—	—	—	—	—	—																																														
																																																																											Connettore	Si	2 fili	24V	—	—	—	—	—	—	—	—																																		
																																																																																							Grommet	No	2 fili	24V	—	—	—	—	—	—	—	—	—																					
																																																																																																				Connettore	Si	2 fili	24V	—	—	—	—	—	—	—	—	—								
																																																																																																																	Grommet	No	2 fili	24V	—	—	—	—
Connettore	Si	2 fili	24V	—	—	—	—	—	—	—	—	—																																																																																																												
													Grommet	No	2 fili	24V	—	—	—	—	—	—	—	—	—																																																																																															
																										Connettore	Si	2 fili	24V	—	—	—	—	—	—	—	—	—																																																																																		
																																							Grommet	No	2 fili	24V	—	—	—	—	—	—	—	—																																																																						
																																																			Connettore	Si	2 fili	24V	—	—	—	—	—	—	—	—																																																										
																																																															Grommet	No	2 fili	24V	—	—	—	—	—	—	—	—																																														
																																																																											Connettore	Si	2 fili	24V	—	—	—	—	—	—	—	—																																		
																																																																																							Grommet	No	2 fili	24V	—	—	—	—	—	—	—	—	—																					
																																																																																																				Connettore	Si	2 fili	24V	—	—	—	—	—	—	—	—	—								
																																																																																																																	Grommet	No	2 fili	24V	—	—	—	—
Connettore	Si	2 fili	24V	—	—	—	—	—	—	—	—	—																																																																																																												
													Grommet	No	2 fili	24V	—	—	—	—	—	—	—	—	—																																																																																															
																										Connettore	Si	2 fili	24V	—	—	—	—	—	—	—	—	—																																																																																		
																																							Grommet	No	2 fili	24V	—	—	—	—	—	—	—	—																																																																						
																																																			Connettore	Si	2 fili	24V	—	—	—	—	—	—	—	—																																																										
																																																															Grommet	No	2 fili	24V	—	—	—	—	—	—	—	—																																														
																																																																											Connettore	Si	2 fili	24V	—	—	—	—	—	—	—	—																																		
																																																																																							Grommet	No	2 fili	24V	—	—	—	—	—	—	—	—	—																					
																																																																																																				Connettore	Si	2 fili	24V	—	—	—	—	—	—	—	—	—								
																																																																																																																	Grommet	No	2 fili	24V	—	—	—	—
Connettore	Si	2 fili	24V	—	—	—	—	—	—	—	—	—																																																																																																												
													Grommet	No	2 fili	24V	—	—																																																																																																						

Serie CM2R

Cilindro a montaggio diretto mediante testata posteriore quadrata.

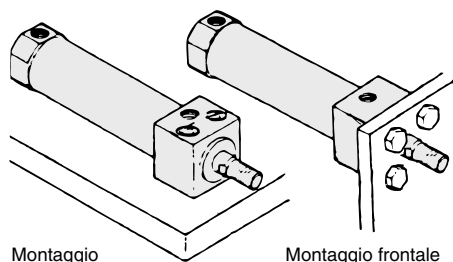
Ingombri ridotti.

Il montaggio diretto senza accessori riduce notevolmente le dimensioni di ingombro del cilindro e gli spazi per l'installazione.

Migliorate installazione, precisione e forza.

Due tipi di installazione.

Disponibili due tipi di installazione, a seconda delle necessità: montaggio frontale e montaggio dal basso.



Montaggio dal basso

Montaggio frontale

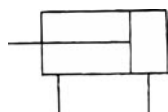


Montaggio frontale

Montaggio dal basso

Simbolo

Doppio effetto



Esecuzioni speciali

Vedere a p.5.4-1 le esecuzioni speciali della serie CM2R.

Dati tecnici

Diametro (mm)	20	25	32	40
Funzione	Doppio effetto/Stelo semplice			
Fluido	Aria			
Pressione di prova	1.5MPa			
Max. pressione d'esercizio	1.0MPa			
Min. pressione d'esercizio	0.05MPa			
Temperatura d'esercizio	Senza sensore: -10 ÷ +70°C (senza congelamento) Con sensore: -10÷ +60°C (senza congelamento)			
Lubrificazione	Non necessaria			
Tolleranza filettatura	Classe JIS 2			
Tolleranza sulla corsa	+1,4 0			
Velocità pistone	50 ÷ 750(mm/s)			
Ammortizzo	Paracolpi elastici			
Energia cinetica ammissibile	0.27J	0.4J	0.65J	1.2J

Corse standard

Diametro (mm)	Corse standard (mm) ⁽¹⁾
20	25, 50, 75, 100, 125, 150
25	25, 50, 75, 100, 125, 150, 200
32	25, 50, 75, 100, 125, 150, 200
40	25, 50, 75, 100, 125, 150, 200, 250, 300

Nota 1) Altre corse intermedie eseguite su richiesta. Per corse lunghe, contattare SMC.

Corse minime per montaggio sensori

Vedere a p.1.4-4.

Codici supporti dei sensori

Tipo di sensore	Diametro (mm)			
	20	25	32	40
D-C7/C8 D-H7□	BM2-020	BM2-025	BM2-032	BM2-040
D-B5/B6 D-G5NTL	BA2-020	BA2-025	BA2-032	BA2-040
D-A3□/A44A D-G39A/K39A	BM3-020	BM3-025	BM3-032	BM3-040



Nota) Il kit viti di montaggio in acciaio inox comprende:

BBA3: D-B5/B6/G5

BBA4: D-C7/C8/H7

(La fascetta di montaggio deve essere ordinata a parte.)

· I sensori "D-H7BAL" vengono installati sul cilindro nel ns. stabilimento.

Per invio sensore solo, si allegano viti di tipo "BBA4".

Montaggio diretto: Doppio effetto/Stelo semplice *Serie CM2R*

Accessori

Accessori	Standard	Opzioni	
	Dado estremità stelo	Snodo sferico	Forcella femmina (con perni) *
Montaggio dal basso	●	●	●
Montaggio frontale	●	●	●

* Comprende perni per snodo e anelli di ritegno (cippiglie sui modelli ø40).

Peso

Diametro (mm)		20	25	32	40
Peso base	Montaggio dal basso	0.14	0.23	0.32	0.62
	Montaggio frontale	0.14	0.22	0.32	0.61
Peso aggiuntivo per 50 mm di corsa		0.04	0.06	0.08	0.13

(kg)

Esempio di calcolo: CM2RA32-100
(ø32, 100 mm, Montaggio dal fondo)

- Peso base: 0.32kg
- Peso aggiuntivo: 0.08kg
- Corsa cilindro: 100mm
- $0.32+0.08 \times 100/50=0.48\text{kg}$

Idro-pneumatico

CM2HR Montaggio Diametro Corsa

• Tipo idro-pneumatico

Cilindro bassa pressione ($\leq 1.0\text{MPa}$). Possibilità di velocità costante e/o bassa e di fermata intermedia se utilizzato con unità idro-pneumatica serie CC.

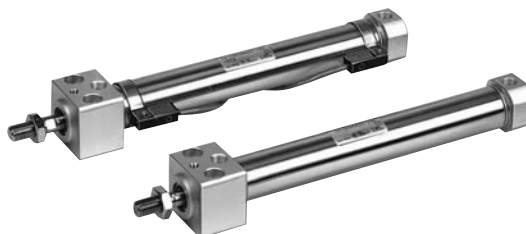


Serie gran purezza

10-CM2R Montaggio Diametro Corsa

• Serie per Camere sterili (con sfiato)

Grazie alla doppia guarnizione di tenuta dello stelo e alla presenza di uno sfiato per lo scarico diretto all'esterno della camera asettica, questo attuatore risulta adatto per usi in locali sterili Classe 100.



Dati tecnici

Esecuzione	Idro-pneumatico
Fluido	Olio per turbine
Funzione	Doppio effetto/Stelo semplice
Diametro	ø20, ø25, ø32, ø40
Pressione di prova	1.5MPa
Max. pressione d'esercizio	1.0MPa
Min. pressione d'esercizio	0.18MPa
Velocità pistone	15 ÷ 300mm/s
Ammortizzo	Parcolpi elastici
Temperatura d'esercizio	+5 to +60°C
Tolleranza filettatura	Classe JIS 2
Tolleranza sulla corsa	+1.4 0
Montaggio	Montaggio dal basso, Montaggio frontale

* Possibilità montaggio sensori.

Le dimensioni corrispondono a quelle dell'esecuzione standard.

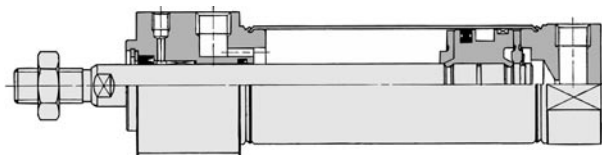
- Costruzione: Vedere a p.1.4-70.
- Dimensioni: vedere alle pp.1.4-71 e 1.4-72.

Dati tecnici

Funzione	Doppio effetto/Stelo semplice
Diametro	ø20, ø25, ø32, ø40
Max. pressione d'esercizio	1.0MPa
Min. pressione d'esercizio	0.05MPa
Ammortizzo	Paracolpi elastici (equipaggiamento standard)
Sfiato	M5
Velocità pistone	30 ÷ 400mm/s
Montaggio	Montaggio dal basso, Montaggio frontale

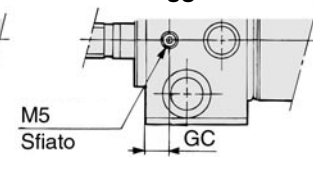
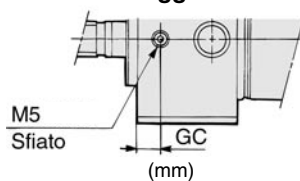
* Possibilità di montaggio sensore.

Costruzione



Montaggio frontale

Montaggio dal basso



Diametro	GC
20	6
25	6
32	7
40	9

Serie CM2R

Con ammortizzo pneumatico

CM2R Montaggio Diametro Corsa **A**

Con ammortizzo pneumatico

Stelo dotato di ammortizzo su entrambi i lati. Nessuna vibrazione in operazioni ad alta velocità. Lunga durata del cilindro



Dati tecnici

Funzione	Doppio effetto/Stelo semplice
Diametro	ø20, ø25, ø32, ø40
Max. pressione d'esercizio	1.0MPa
Min. pressione d'esercizio	0.05MPa
Connessione pneumatica	Attacchi filettati
Velocità pistone	50 ÷ 1000(mm/s)
Montaggio	Montaggio dal basso/Montaggio frontale

* Possibilità montaggio sensori.

Diametro (mm)	Lunghezza reale ammortizzo (mm)	Assorbimento energia cinetica
20	11.0	0.54J
25	11.0	0.78J
32	11.0	1.27J
40	11.8	2.35J

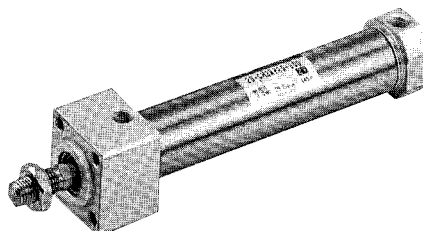
- Costruzione: Vedere a p.1.4-70.
- Dimensioni: Vedere pp.1.4-71 e 1.4-72.
- Altri dati a p.1.4-67.

Rame esente

20-CM2R Montaggio Diametro Corsa

Rame esente

Eliminata qualsiasi influenza di ioni di rame o di fluororesine sul tubo a raggi catodici. Parti in rame nichelate o sostituite con altre in diverso materiale.



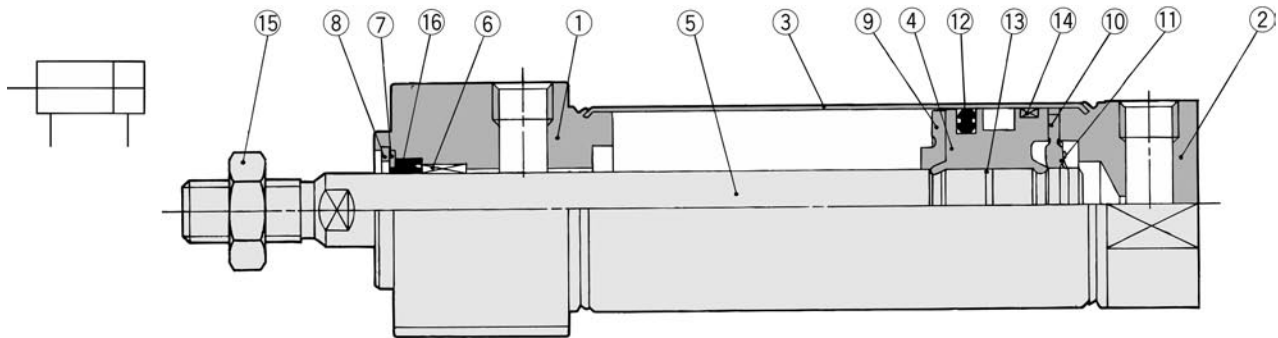
Dati tecnici

Funzione	Doppio effetto/Stelo semplice
Diametro	ø20, ø25, ø32, ø40
Max. pressione d'esercizio	1.0MPa
Min. pressione d'esercizio	0.05MPa
Ammortizzo	Paracolpi elastici
Velocità pistone	50 ÷ 750(mm/s)
Montaggio	Montaggio dal basso/Montaggio frontale

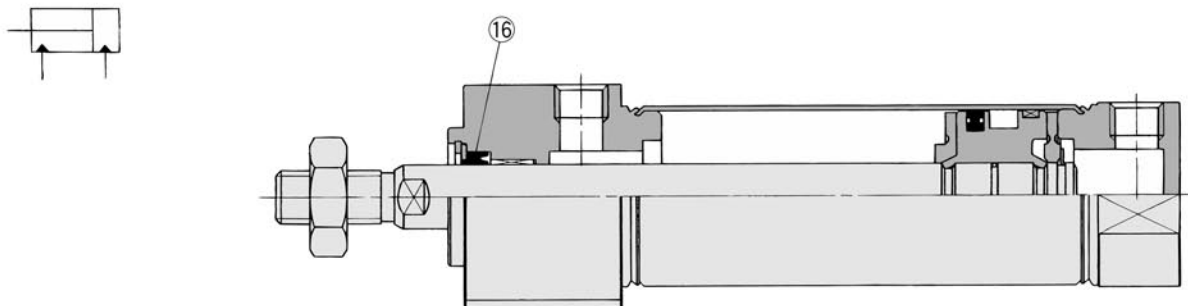
* Possibilità montaggio sensori.

Costruzione

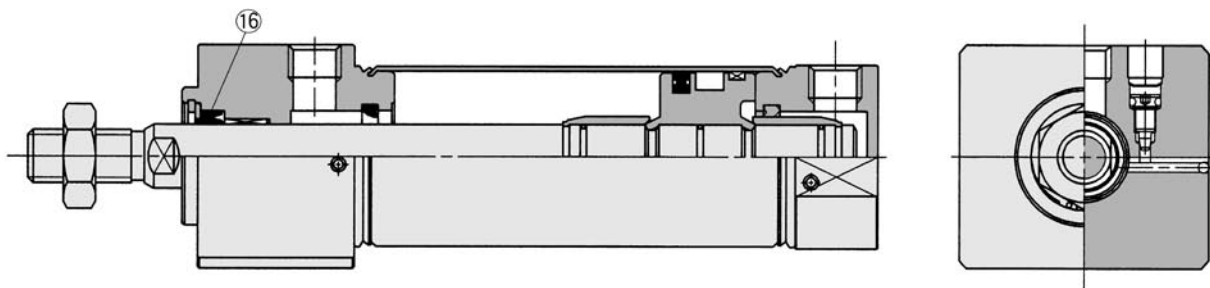
Paracolpi elastici



Idro-pneumatico



Con ammortizzo pneumatico



CJ1

CJP

CJ2

CM2

C85

C76

CG1

MB

MB1

CP95

C95

C92

CA1

CS1

Componenti

N.	Descrizione	Materiale	Note
①	Testata anteriore	Lega d'alluminio	Anodizzato bianco
②	Testata posteriore	Lega d'alluminio	Anodizzato bianco
③	Tubo	Acciaio inox	
④	Pistone	Lega d'alluminio	Cromato
⑤	Stelo	Acciaio al carbonio	Cromatato duro
⑥	Bussola	Lega sinterizzata impregnata d'olio	
⑦	Fermo guarnizione	Acciaio rollato	Nichelato
⑧	Anello di ritegno	Acciaio al carbonio	Nichelato
⑨	Paracolpi A	Uretano	
⑩	Paracolpi B	Uretano	
⑪	Anello di ritegno	Acciaio inox	
⑫	Guarnizione tenuta pistone	NBR	
⑬	Guarnizione pistone	NBR	
⑭	Anello di tenuta	Resina	
⑮	Dado estremità stelo	Acciaio al carbonio	Nichelato

Parti di ricambio: Con paracolpi elastici/Con amm. pneumatico

N.	Descrizione	Materiale	Diametro(mm)/Codici			
			20	25	32	40
⑮	Guarnizione stelo	NBR	PDU-8Z	PDU-10Z	PDU-12LZ	PDU-14LZ

Esec. idro-pneumatico

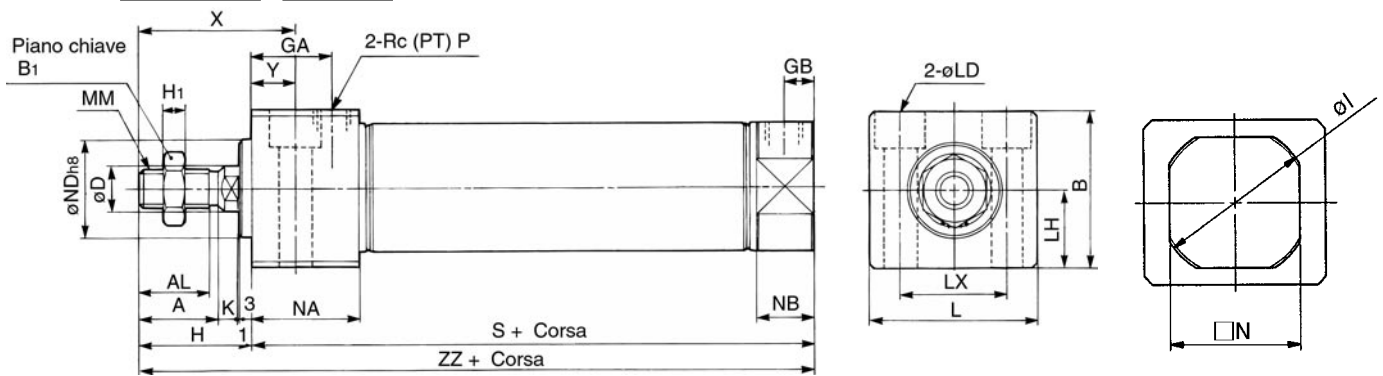
N.	Descrizione	Materiale	Diametro(mm)/Codici			
			20	25	32	40
⑮	Guarnizione stelo	NBR	HDU-8	HDU-10	HDU-12L	HDU-14

Vedere posizione montaggio sensori (a fine corsa) per esecuzioni standard (doppio effetto/stelo semplice) p.1.4-21.

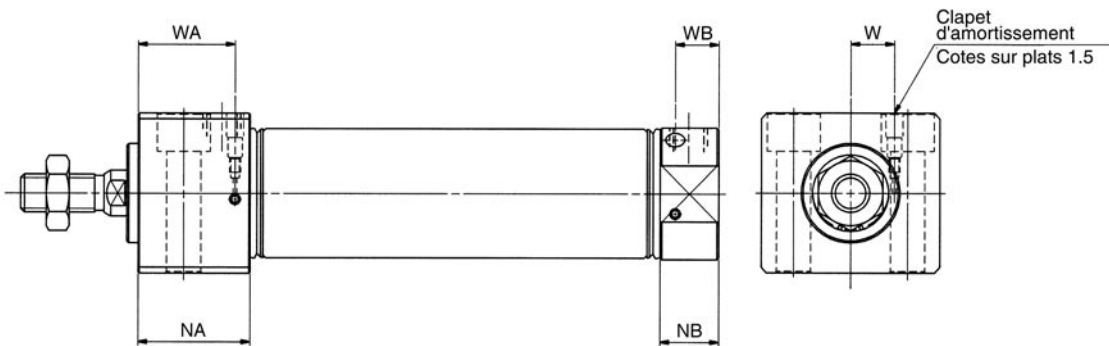
Serie CM2R

Montaggio dal basso

CM2RA Diametro Corsa



Con ammortizzo pneumatico



(mm)

Diametro	Corse
20	Fino a 150
25	Fino a 200
32	Fino a 200
40	Fino a 300

(mm)

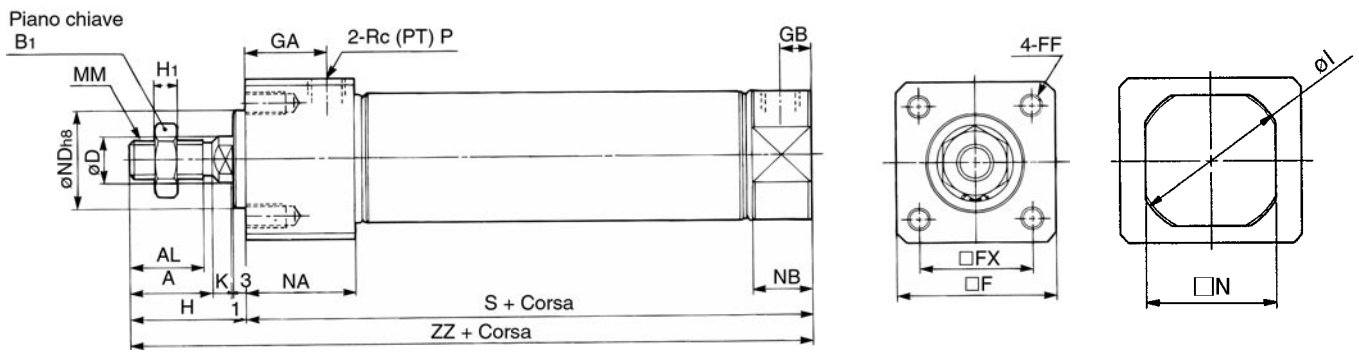
Diam.	A	AL	B	B1	D	GA	GB	H	H1	I	K	L	LD	LH	LX	MM	N	NA	NB	ND	P	S	X	Y	ZZ
20	18	15.5	30.3	13	8	22	8	27	5	28	5	33.5	ø5.5, ø9.5 Prof. controforo 6.5	15	21	M8 X 1.25	24	29	15	20 ⁰ _{-0.033}	1/8	76	39	12	103
25	22	19.5	36.3	17	10	22	8	31	6	33.5	5.5	39	ø6.6, ø11 Prof. controforo 7.5	18	25	M10 X 1.25	30	29	15	26 ⁰ _{-0.033}	1/8	76	43	12	107
32	22	19.5	42.3	17	12	22	8	31	6	37.5	5.5	47	ø9, ø14 Prof. controforo 10	21	30	M10 X 1.25	34.5	29	15	26 ⁰ _{-0.033}	1/8	78	43	12	109
40	24	21	52.3	22	14	27	11	34	8	46.5	7	58.5	ø11, ø17.5 Prof. controforo 12.5	26	38	M14 X 1.5	42.5	37.5	21.5	32 ⁰ _{-0.039}	1/4	104	49	15	138

Con ammortizzo pneumatico

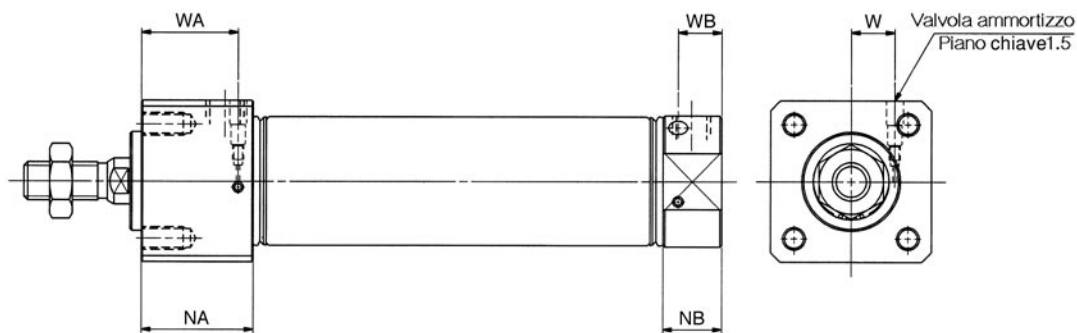
Diam.	NA	NB	WA	WB	W
20	31.5	17.5	27	13	8.5
25	31.5	17.5	27	13	10.5
32	31.5	17.5	27	13	11.5
40	37.5	21.5	33.5	16	15

Montaggio frontale

CM2RB **Diametro** — **Corsa**



Con ammortizzo pneumatico



(mm)	
Diametro	Corse
20	Fino a 150
25	Fino a 200
32	Fino a 200
40	Fino a 300

(mm)																					
Diam.	A	AL	B1	D	F	FF	FX	GA	GB	H	H1	I	K	MM	N	NA	NB	ND	P	S	ZZ
20	18	15.5	13	8	30.4	M5 X 0.8 Prof. 9	22	22	8	27	5	28	5	M8 X 1.25	24	29	15	20 ⁰ _{-0.033}	1/8	76	103
25	22	19.5	17	10	36.4	M6 X 1 Prof. 11	26	22	8	31	6	33.5	5.5	M10 X 1.25	30	29	15	26 ⁰ _{-0.033}	1/8	76	107
32	22	19.5	17	12	42.4	M6 X 1 Prof. 11	30	22	8	31	6	37.5	5.5	M10 X 1.25	34.5	29	15	26 ⁰ _{-0.033}	1/8	78	109
40	24	21	22	14	52.4	M8 X 1.25 Prof. 14	36	27	11	34	8	46.5	7	M14 X 1.5	42.5	37.5	21.5	32 ⁰ _{-0.039}	1/4	104	138

Con ammortizzo

Diam.	NA	NB	WA	WB	W
20	31.5	17.5	27	13	8.5
25	31.5	17.5	27	13	10.5
32	31.5	17.5	27	13	11.5
40	37.5	21.5	33.5	16	15

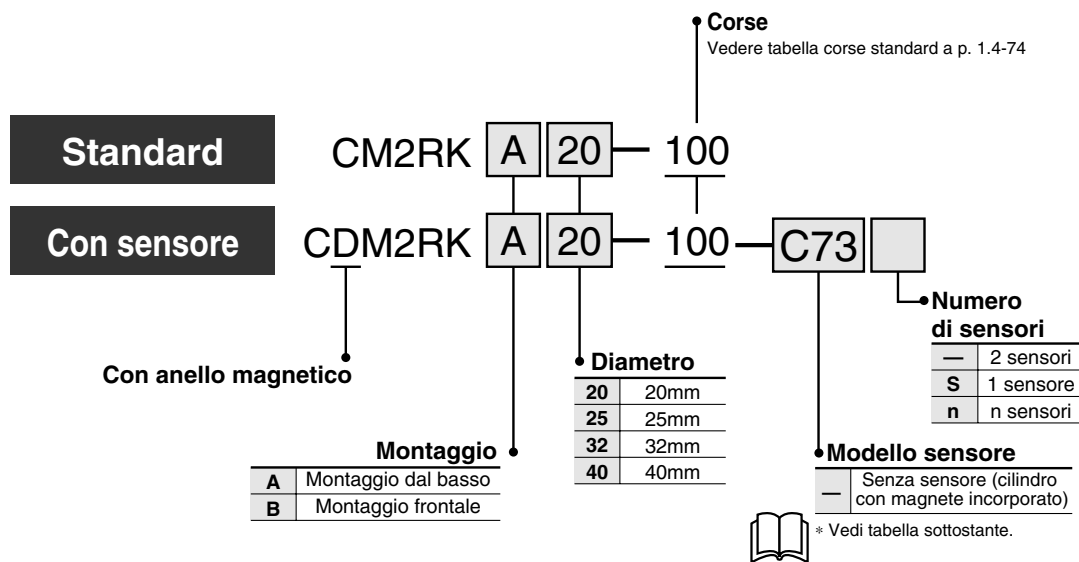
- CJ1
- CJP
- CJ2
- CM2**
- CM5
- C76
- CG1
- MB
- MB1
- CP95
- C95
- C92
- CA1
- CS1

Stelo antirotazione a mont. diretto: Doppio effetto/Stelo semplice

Serie CM2RK

ø20, ø25, ø32, ø40

Codici di ordinazione



Sensori applicabili/Utteriori informazioni a p. 5.3-2.

Tipo	Funzione speciale	Connessione elettrica	Leg.	Uscita	Tensione di carico		Modello sensore	Cavi* (m)				Applicazioni																																																																																		
					cc	ca		0.5 (—)	3 (L)	5 (Z)	— (N)																																																																																			
Sensori reed	—	Grommet	Si	3 fili(NPN)	—	5V	—	●	●	—	—	IC	—																																																																																	
														No	12V	100V	●	●	●	—	—	—	—	Relè PLC																																																																						
																									Si	5V, 12V	≤100V	●	●	—	—	—	—	IC																																																												
																																			No	12V	—	●	●	●	—	—	—	—																																																		
																																													Si	12V	100V, 200V	●	●	●	—	—	—	—																																								
																																																							No	12V	≤200V	●	●	—	—	—	—	—																														
																																																																	Si	12V	—	●	●	●	●	—	—	—																				
																																																																											No	5V, 12V	≤24V	●	●	●	●	—	—	—										
																																																																																					Si	12V	—	●	●	—	—	—	—	—
Si	12V	100V, 200V	—	—	—	—	●	—	—																																																																																					
										No	12V	100V, 200V	—	—	—	—	—	—	—																																																																											
																				Si	12V	100V, 200V	—	—	—	—	—	—	—																																																																	
																														No	—	—	—	—	—	—	—	—	—																																																							
																																								Si	—	—	—	—	—	—	—	—	—																																													
																																																		No	—	—	—	—	—	—	—	—	—																																			
																																																												Si	—	—	—	—	—	—	—	—	—																									
																																																																						No	—	—	—	—	—	—	—	—	—															
																																																																																Si	—	—	—	—	—	—	—	—	—					
																																																																																										No	—	—	—	—
Si	—	—	—	—	—	—	—	—	—																																																																																					
										No	—	—	—	—	—	—	—	—	—																																																																											
																				Si	—	—	—	—	—	—	—	—	—																																																																	
																														No	—	—	—	—	—	—	—	—	—																																																							
																																								Si	—	—	—	—	—	—	—	—	—																																													
																																																		No	—	—	—	—	—	—	—	—	—																																			
																																																												Si	—	—	—	—	—	—	—	—	—																									
																																																																						No	—	—	—	—	—	—	—	—	—															
																																																																																Si	—	—	—	—	—	—	—	—	—					
																																																																																										No	—	—	—	—
Si	—	—	—	—	—	—	—	—	—																																																																																					
										No	—	—	—	—	—	—	—	—	—																																																																											
																				Si	—	—	—	—	—	—	—	—	—																																																																	
																														No	—	—	—	—	—	—	—	—	—																																																							
																																								Si	—	—	—	—	—	—	—	—	—																																													
																																																		No	—	—	—	—	—	—	—	—	—																																			
																																																												Si	—	—	—	—	—	—	—	—	—																									
																																																																						No	—	—	—	—	—	—	—	—	—															
																																																																																Si	—	—	—	—	—	—	—	—	—					
																																																																																										No	—	—	—	—
Si	—	—	—	—	—	—	—	—	—																																																																																					
										No	—	—	—	—	—	—	—	—	—																																																																											
																				Si	—	—	—	—	—	—	—	—	—																																																																	
																														No	—	—	—	—	—	—	—	—	—																																																							
																																								Si	—	—	—	—	—	—	—	—	—																																													
																																																		No	—	—	—	—	—	—	—	—	—																																			
																																																												Si	—	—	—	—	—	—	—	—	—																									
																																																																						No	—	—	—	—	—	—	—	—	—															
																																																																																Si	—	—	—	—	—	—	—	—	—					
																																																																																										No	—	—	—	—
Si	—	—	—	—	—	—	—	—	—																																																																																					
										No	—	—	—	—	—	—	—	—	—																																																																											
																				Si	—	—	—	—	—	—	—	—	—																																																																	
																														No	—	—	—	—	—	—	—	—	—																																																							
																																								Si	—	—	—	—	—	—	—	—	—																																													
																																																		No	—	—	—	—	—	—	—	—	—																																			
																																																												Si	—	—	—	—	—	—	—	—	—																									
																																																																						No	—	—	—	—	—	—	—	—	—															
																																																																																Si	—	—	—	—	—	—	—	—	—					
																																																																																										No	—	—	—	—
Si	—	—	—	—	—	—	—	—	—																																																																																					
										No	—	—	—	—	—	—	—	—	—																																																																											
																				Si	—	—	—	—	—	—	—	—	—																																																																	
																														No	—	—	—	—	—	—	—	—	—																																																							
																																								Si	—	—	—	—	—	—	—	—	—																																													
																																																		No	—	—	—	—	—	—	—	—	—																																			
																																																												Si	—	—	—	—	—	—	—	—	—																									
																																																																						No	—	—	—	—	—	—	—	—	—															
																																																																																Si	—	—	—	—	—	—	—	—	—					
																																																																																										No	—	—	—	—
Si	—	—	—	—	—	—	—	—	—																																																																																					
										No	—	—	—	—	—	—	—	—	—																																																																											
																				Si	—	—	—	—	—	—	—	—	—																																																																	
																														No	—	—	—	—	—	—	—	—	—																																																							
																																								Si	—	—	—	—	—	—	—	—	—																																													
																																																		No	—	—	—	—	—	—	—	—	—																																			
																																																												Si	—	—	—	—	—	—	—	—	—																									
																																																																						No	—	—	—	—	—	—	—	—	—															
																																																																																Si	—	—	—	—	—	—	—	—	—					
																																																																																										No	—	—	—	—
Si	—	—	—	—	—	—	—	—	—																																																																																					
										No	—	—	—	—	—	—	—	—	—																																																																											
																				Si	—	—	—	—	—	—	—	—	—																																																																	
																														No	—	—	—	—	—	—	—	—	—																																																							
																																								Si	—	—	—	—	—	—	—	—	—																																													
																																																		No	—	—	—	—	—	—	—	—	—																																			
																																																												Si	—	—	—	—	—	—	—	—	—																									
																																																																						No	—	—	—	—	—	—	—	—	—															
																																																																																Si	—	—	—	—	—	—	—	—	—					
																																																																																										No	—	—	—	—
Si	—	—	—	—	—	—	—	—	—																																																																																					
										No	—	—	—	—	—	—	—	—	—																																																																											
																				Si	—	—	—	—	—	—	—	—	—																																																																	
																														No	—	—	—	—	—	—	—	—	—																																																							
																																								Si	—	—	—	—	—	—	—	—	—																																													
																																																		No	—	—	—	—	—	—	—	—	—																																			
																																																												Si	—																																	

Cilindro a montaggio diretto mediante testata posteriore quadrata.

Precisione antirotazione

Lo stelo non ruota grazie alla sua forma esagonale.

$\varnothing 20, \varnothing 25 \text{---} \pm 0.7^\circ$

$\varnothing 32, \varnothing 40 \text{---} \pm 0.5^\circ$

Ingombri ridotti.

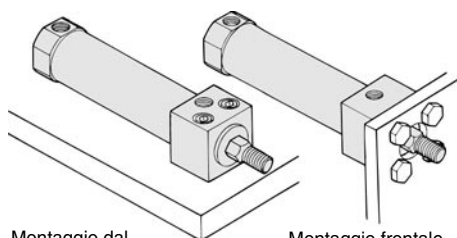
Il montaggio diretto senza accessori riduce notevolmente le dimensioni di ingombro del cilindro e gli spazi per l'installazione.

Migliorate installazione, precisione e forza.

Maggior precisione grazie al risalto di centratura. Maggiore resistenza grazie al montaggio diretto.

Due tipi di installazione.

Disponibili due tipi di installazione, a seconda delle necessità: montaggio frontale e montaggio dal basso.



Montaggio dal basso

Montaggio frontale



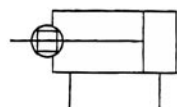
Montaggio frontale



Montaggio dal basso

Simbolo

Doppio effetto



Dati tecnici

Diametro(mm)	20	25	32	40
Funzione	Doppio effetto/Stelo semplice			
Fluido	Aria			
Pressione di prova	1.5MPa			
Max. pressione d'esercizio	1.0MPa			
Min. pressione d'esercizio	0.05MPa			
Temperatura d'esercizio	Senza sensore: $-10 \div +70^\circ\text{C}$ (senza congelamento) Con sensore: $-10 \div +60^\circ\text{C}$ (senza congelamento)			
Lubrificazione	Non necessaria			
Tolleranza filettatura	Classe JIS 2			
Tolleranza sulla corsa	$\begin{matrix} +1.4 \\ 0 \end{matrix}$			
Connessione pneumatica (filettata)	$\varnothing 20$ to $\varnothing 32$: Rc(PT) $\frac{1}{8}$, $\varnothing 40$: Rc(PT) $\frac{1}{4}$			
Precisione antirotazione	$\varnothing 20, \varnothing 25$: $\pm 0.7^\circ$, $\varnothing 32, \varnothing 40$: $\pm 0.5^\circ$			
Velocità pistone	$50 \div 500$ (mm/s)			
Montaggio	Montaggio dal basso, Montaggio frontale			
Energia cinetica ammissibile	0.27J	0.4J	0.65J	1.2J

CJ1

CJP

CJ2

CM2

C85

C76

CG1

MB

MB1

CP95

C95

C92

CA1

CS1

Corse standard

Diametro (mm)	Corse standard (mm) ⁽¹⁾
20	25, 50, 75, 100, 125, 150
25	25, 50, 75, 100, 125, 150, 200
32	25, 50, 75, 100, 125, 150, 200
40	25, 50, 75, 100, 125, 150, 200, 250, 300

Nota) Altre corse intermedie eseguite su richiesta. Per corse lunghe, contattare SMC.

Corse minime per montaggio sensori

Vedere tabella a p.1.4-4.

Posizione montaggio sensori

La posizione del sensore (a fine corsa) corrisponde a quella dell'esecuzione standard. Vedere a p.1.4-21.

Codici supporti dei sensori

Tipo di sensore	Diametro (mm)			
	20	25	32	40
D-C7/C8 D-H7□	BM2-020	BM2-025	BM2-032	BM2-040
D-B5/B6 D-G5NTL	BA2-020	BA2-025	BA2-032	BA2-040
D-A3□/A/A44A D-G39A/K39A	BM3-020	BM3-025	BM3-032	BM3-040



Nota) Il kit viti di montaggio in acciaio inox comprende:

BBA3: D-B5/B6/G5

BBA4: D-C7/C8/H7

(La fascetta di montaggio deve essere ordinata a parte.)

- I sensori "D-H7BAL" vengono installati sul cilindro nel ns. stabilimento.

Per invio sensore solo, si allegano viti di tipo "BBA4".

Serie CM2RK

Rame esente

20-CM2RK Montaggio Diametro Corsa

• Rame esente

Eliminata qualsiasi influenza di ioni di rame o di fluororesine sul tubo a raggi catodici. Parti in rame nichelate o sostituite con altre in diverso materiale.



Dati tecnici

Funzione	Doppio effetto/Stelo semplice
Diametro	ø20, ø25, ø32, ø40
Max. pressione d'esercizio	1.0MPa
Min. pressione d'esercizio	0.05MPa
Ammortizzo	Paracolpi elastici
Velocità pistone	50 ÷ 750mm/s
Montaggio	Montaggio dal basso/Montaggio frontale

* Possibilità montaggio sensori.

Accessori

Accessori	Standard	Opzione	
	Dado estremità stelo	Snodo sferico	Forcella femmina (con perni)*
Montaggio dal basso	●	●	●
Montaggio frontale	●	●	●

* Comprende perni per snodo e anelli di ritengo (Coppiglia sui modelli ø40).

Peso

Diametro (mm)		20	25	32	40
Peso base	Montaggio dal basso	0.14	0.23	0.32	0.63
	Montaggio frontale	0.14	0.22	0.32	0.62
Peso aggiuntivo per 50mm di corsa		0.04	0.07	0.09	0.14

Esempio di calcolo: CM2RA32-100 (ø32, 100 mm, Montaggio dal fondo)

- Peso base : 0.32kg
- Peso aggiuntivo: 0.09kg
- Corsa del cilindro : 100mm
 $0.32 + 0.09 \times 100/50 = 0.50\text{kg}$

⚠ Avvertenze

Leggere attentamente prima dell'uso. Vedere da p.0-39 a p. 0-43 le istruzioni di sicurezza e le precauzioni generali e a p.1.4-5 quelle della serie CM2.

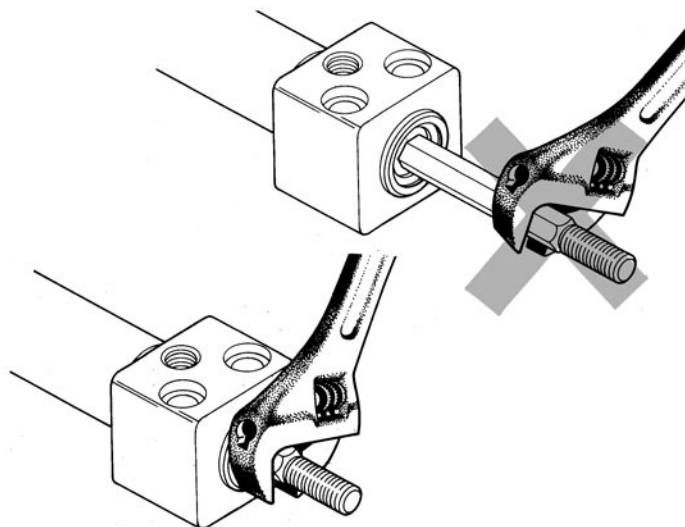
Modo d'uso

⚠ Precauzione

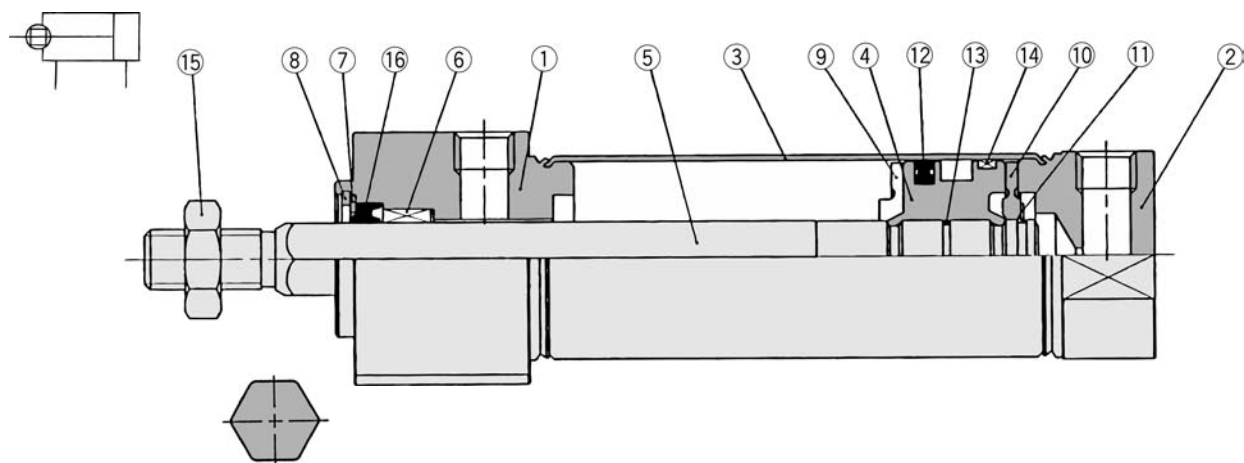
- ① Evitare applicazioni con momenti torcenti. Quando il carico è applicato direttamente sul corpo, non superare i valori massimi riportati nella tabella sottostante.

Momento rotazionale amm. Nm	ø20	ø25	ø32	ø40
	0.2	0.25	0.25	0.44

- Per avvitare un supporto o un dado sullo stelo, ritrarre interamente lo stello e posizionare una chiave sulla parte sporgente di stelo.



- ② Per sostituire la guarnizione dello stelo, contattare SMC. Una guarnizione erroneamente collocata provocherebbe trafileamenti d'aria.

Costruzione

Sezione trasversale stelo

Componenti

N.	Descrizione	Materiale	Note
①	Testata anteriore	Lega d'alluminio	Anodizzato bianco
②	Testata posteriore	Lega d'alluminio	Anodizzato bianco
③	Tubo	Acciaio inox	
④	Pistone	Lega d'alluminio	Cromato
⑤	Stelo	Acciaio al carbonio	
⑥	Guida antirotazione	Lega sinterizzata impregnata d'olio	
⑦	Fermo guarnizione	Acciaio rullato	Nichelato
⑧	Anello di ritegno	Acciaio al carbonio	Nichelato
⑨	Paracolpi A	Uretano	
⑩	Paracolpi B	Uretano	
⑪	Anello di ritegno	Acciaio inox	
⑫	Guarnizione tenuta pistone	NBR	
⑬	Guarnizione pistone	NBR	
⑭	Anello di tenuta	Resina	
⑮	Dado estremità stelo	Acciaio al carbonio	Nichelato

Parti di ricambio

N.	Descrizione	Materiale	Diametro(mm)/Codici			
			20	25	32	40
⑯	Guarnizione stelo	NBR	PDR-8W	PDR-10W	PDR-12W	PDR-14W

CJ1

CJP

CJ2

CM2

C85

C76

CG1

MB

MB1

CP95

C95

C92

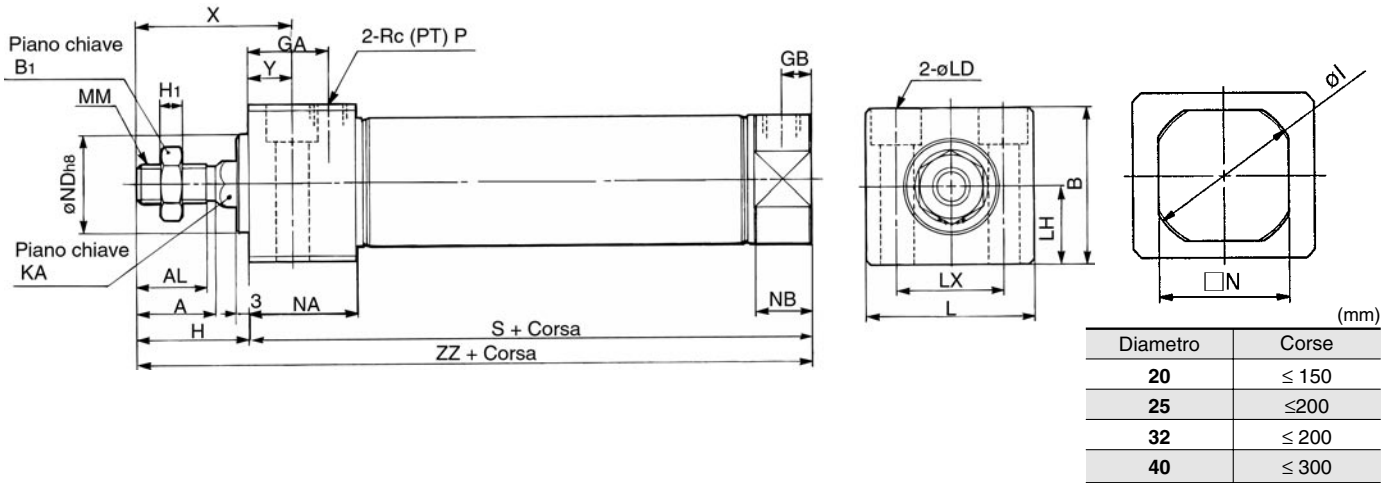
CA1

CS1

Serie CM2RK

Mont. dal basso

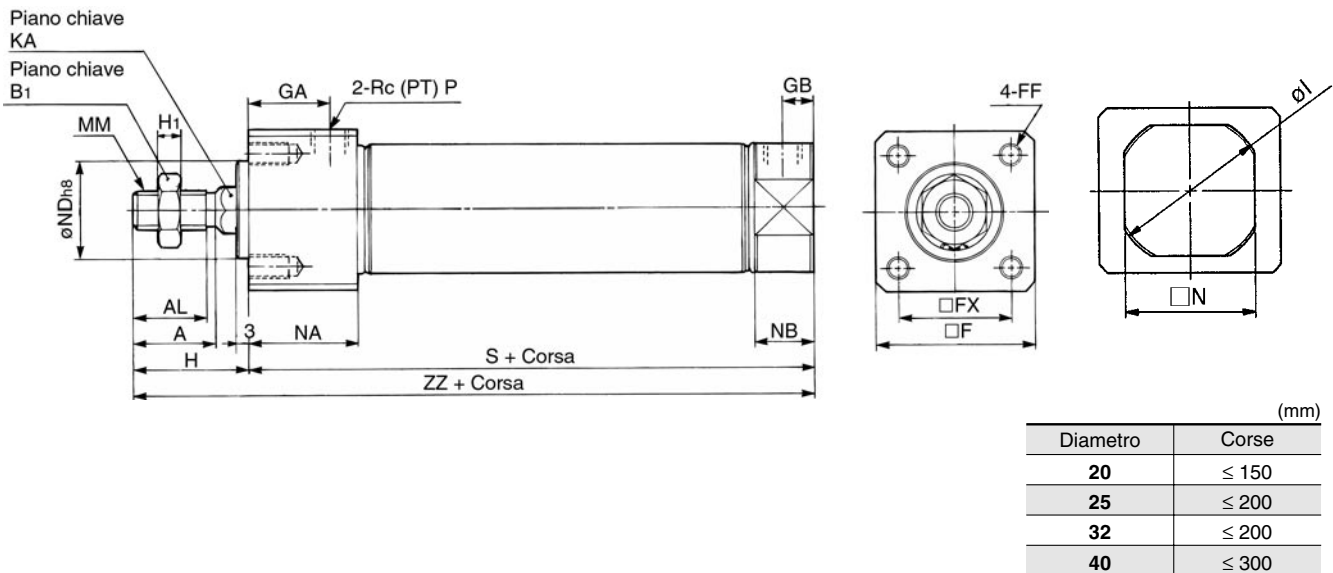
CM2RKA **Diametro** **Corsa**



Diam.	A	AL	B	B1	GA	GB	H	H1	I	KA	L	LD	LH	LX	MM	N	NA	NB	ND	P	S	X	Y	ZZ
20	18	15.5	30.3	13	22	8	27	5	28	8.2	33.5	ø5.5, ø9.5 Prof. controloro 6.5	15	21	M8 X 1.25	24	29	15	20 ⁰ _{-0.033}	1/8	76	39	12	103
25	22	19.5	36.3	17	22	8	31	6	33.5	10.2	39	ø6.6, ø11 Prof. controloro 7.5	18	25	M10 X 1.25	30	29	15	26 ⁰ _{-0.033}	1/8	76	43	12	107
32	22	19.5	42.3	17	22	8	31	6	37.5	12.2	47	ø9, ø14 Prof. controloro 10	21	30	M10 X 1.25	34.5	29	15	26 ⁰ _{-0.033}	1/8	78	43	12	109
40	24	21	52.3	22	27	11	34	8	46.5	14.2	58.5	ø11, ø17.5 Prof. controloro 12.5	26	38	M14 X 1.5	42.5	37.5	21.5	32 ⁰ _{-0.039}	1/4	104	49	15	138

Montaggio frontale

CM2RKB **Diametro** **Corsa**



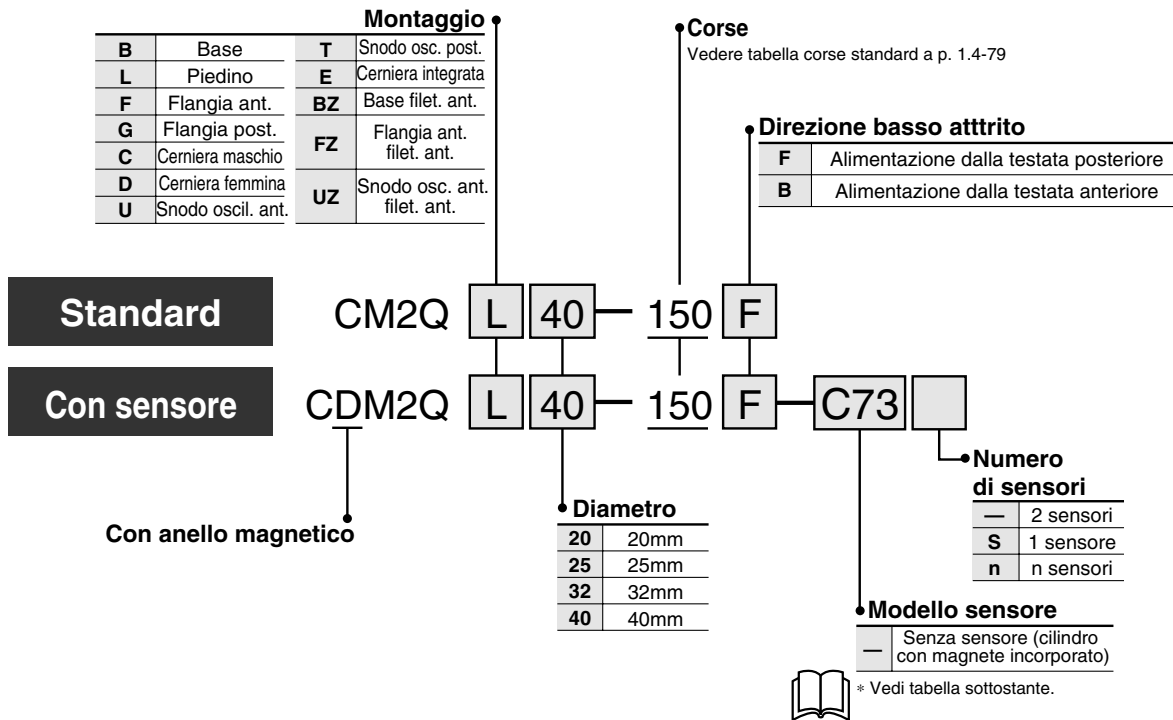
Diam.	A	AL	B1	F	FF	FX	GA	GB	H	H1	I	KA	MM	N	NA	NB	ND	P	S	ZZ
20	18	15.5	13	30.4	M5 X 0.8 Prof. 9	22	22	8	27	5	28	8.2	M8 X 1.25	24	29	15	20 ⁰ _{-0.033}	1/8	76	103
25	22	19.5	17	36.4	M6 X 1 Prof. 11	26	22	8	31	6	33.5	10.2	M10 X 1.25	30	29	15	26 ⁰ _{-0.033}	1/8	76	107
32	22	19.5	17	42.4	M6 X 1 Prof. 11	30	22	8	31	6	37.5	12.2	M10 X 1.25	34.5	29	15	26 ⁰ _{-0.033}	1/8	78	109
40	24	21	22	52.4	M8 X 1.25 Prof. 14	36	27	11	34	8	46.5	14.2	M14 X 1.5	42.5	37.5	21.5	32 ⁰ _{-0.039}	1/4	104	138

Basso attrito: Doppio effetto/Stelo semplice

Serie CM2Q

ø20, ø25, ø32, ø40

Codici di ordinazione



- CJ1
- CJP
- CJ2
- CM2**
- C85
- C76
- CG1
- MB
- MB1
- CP95
- C95
- C92
- CA1
- CS1

Sensori applicabili/ Ulteriori informazioni a p. 5.3-2.

Tipo	Funzione speciale	Connessione elettrica	Log	Uscita	Tensione di carico		Modello sensore	Cavi* (m)				Applicazioni											
					cc	ca		0.5 (-)	3 (L)	5 (Z)	- (N)												
Sensori reed	—	Grommet	Si	3 fili (NPN)	—	5V	—	C76	●	●	—	—	IC	—									
									No	24V	12V	100V	C73	●	●	●	—	—	Relè PLC				
														Si	5V, 12V	≤100V	C80	●	●	—	—	IC	
																		No	12V	—	B53	●	●
														Si	12V	100V, 200V	B54					●	●
																		No	12V	≤200V	B64	●	●
														Si	12V	—	C73C					●	●
																		No	5V, 12V	≤24V	C80C	●	●
														Si	12V	—	A33A					—	—
																		No	12V	100V, 200V	A34A	—	—
Si	12V	100V, 200V	A44A	—	—	—	●																
				No	—	—	B59W	●	●	—	—												
Sensori stato solido	—	Grommet	Si					3 fili (NPN)	—	5V, 12V	—	H7A1	●	●	○	—	Relè PLC						
				No	24V	12V	—						H7A2	●	●	○		—					
														Si	5V, 12V	12V		H7B	●	●	○	—	
																			No	12V	—	H7C	●
														Si	5V, 12V	12V		G39A					—
																			No	12V	—	K39A	—
														Si	5V, 12V	—		H7NW					●
																			No	12V	—	H7PW	●
														Si	5V, 12V	—		H7BW					●
																			No	—	—	H7BA	—
Si	5V, 12V	—	G5NT					—	●	○	—	IC											
				No	—	—	H7NF	●	●	○	—												
Si	4 fili (NPN)	—	—					H7LF	●	●	○	—											
				No	—	—	—		—	—	—	—											



* Lunghezza cavi

0,5m : —
 3m : L
 5m : Z
 — : N
 es.) C80CZ, C80CN

* I sensori allo stato solido indicati con "○" si realizzano su richiesta

* Per modelli senza cavo "D-A3□A", "A44A", "G39A" e "K39A" non indicare "N"

Serie CM2Q

**Bassa resistenza allo scorrimento.
Ideale per applicazioni che richiedono
movimenti costanti a basse pressioni
(come controlli di pressione)**

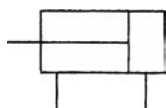
**Bassa resistenza allo
scorrimento.
Min. pressione
d'esercizio: 0.025MPa
Resistenza allo scorrimento
costante.**

La resistenza rimane costante anche con cambi di pressione d'esercizio.



Simbolo

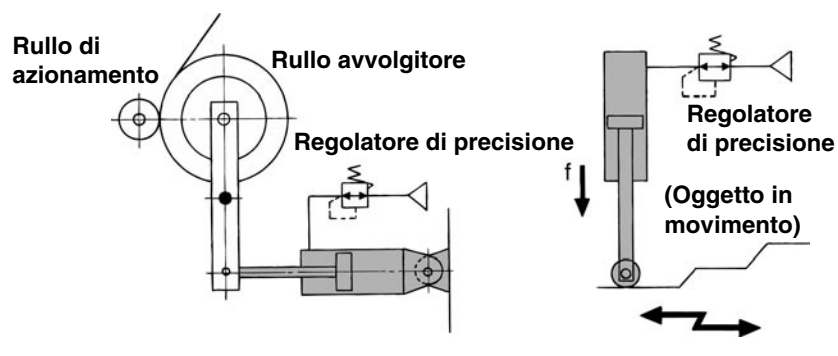
Doppio effetto/Stelo semplice



Esempio di applicazione

Il cilindro a basso attrito si usa abbinato ad un regolatore di precisione (Serie IR, ecc.).

- ① Benché il \varnothing est. del rullo avvolgitore cambia, la forza di pressione sul rullo di azionamento resta costante. ② Benché la forma dell'oggetto in movimento cambia, la forza di pressione del cilindro resta costante.



Dati tecnici

Diametro (mm)	20	25	32	40
Funzione	Doppio effetto/Stelo semplice			
Direzione basso attrito	Una direzione			
Fluido	Aria			
Pressione di prova	1.05MPa			
Max. pressione d'esercizio	0.7MPa			
Min. pressione d'esercizio	0.025MPa			
Temperatura d'esercizio	Senza sensore: $-10 \div +70^{\circ}\text{C}$ (senza congelamento) Con sensore: $-10 \div +60^{\circ}\text{C}$ (senza congelamento))			
Trafilamenti	$\leq 0.5 \mu\text{m}$ (ANR)			
Lubrificazione	Non richiesta			
Tolleranza filettatura	Classe JIS 2			
Tolleranza sulla corsa	$+1.4$ 0			
Ammortizzo	Paracolpi elastici			
Connessione pneumatica (filettata)	Rc(PT) $\frac{1}{8}$			Rc(PT) $\frac{1}{4}$

Corse standard

Diametro (mm)	Corse standard (mm)	Corsa lunga ⁽²⁾ (mm)
20	25, 50, 75, 100, 125, 150 200, 250, 300	400
25		450
32		450
40		500

- Nota 1) Altre corse intermedie, non indicate nella tabella, possono essere eseguite su richiesta.
Nota 2) La corsa lunga è applicabile alle esec. con piedino e con flangia anteriore. Con altri accessori dimontaggio o con corsa superiore ai limiti della corsa lunga, la corsa max si determina in base alla tabella corse.
Nota 3) Più lunga è la corsa, più forte può divenire la resistenza allo scorrimento a causa dell'incurvamento dello stelo del pistone. In questo caso si raccomanda l'installazione di una guida
Nota 4) Contattare la SMC per applicazioni con corse superiori.
(Limite massimo di corsa = 1000mm.)

Corse minime per montaggio sensori

Vedere tabella a p.1.4-4.

Basso attrito: Doppio effetto/Stelo semplice **Serie CM2Q**

Accessori di montaggio

Montaggio	Accessori					
	Standard			Opzioni		
	Dado montaggio	Dado estremità stelo	Perno cerniera	Snodo sferico	Forcella femmina	Supporto a perno
Base	● (1 pz.)	●	—	●	●	—
Piedino	● (2)	●	—	●	●	—
Flangia anteriore	● (1)	●	—	●	●	—
Flangia posteriore	● (1)	●	—	●	●	—
Cerniera integrata	— (1)	●	—	●	●	●
Cerniera maschio	— (1)	●	—	●	●	—
Cerniera femmina	— (1)	●	●	●	●	—
Snodo oscillante anteriore	● (1) (2)	●	—	●	●	—
Snodo oscillante posteriore	● (1) (2)	●	—	●	●	—
Base BZ (3)	● (1)	●	—	●	●	—
Flangia FZ (3)	● (1)	●	—	●	●	—
Snodo oscillante UZ (3)	● (1)	●	—	●	●	—
Note					Con perni	Con perni



Nota 1) Non comprende dadi di montaggio per le esecuzioni con cerniera integrata, cerniera maschio e cerniera femmina

Nota 2) Comprende dadi per snodo per esecuzioni con snodo oscillante ant. e con snodo oscillante post.

Nota 3) BZ, FZ, UZ = filettatura anteriore

Peso

(kg)

Diametro (mm)		20	25	32	40
Peso base	Esec. base	0.14	0.21	0.28	0.56
	Con piedino	0.29	0.37	0.44	0.83
	Con flangia	0.20	0.30	0.37	0.68
	Con cerniera integrata	0.12	0.19	0.27	0.52
	Con cerniera maschio	0.18	0.25	0.32	0.65
	Con cerniera femmina	0.19	0.27	0.33	0.69
	Con snodo oscillante	0.18	0.28	0.34	0.66
	Esec. base BZ	0.13	0.19	0.26	0.53
	Con flangia FZ	0.19	0.28	0.35	0.65
Con snodo osc. UZ	0.17	0.26	0.32	0.63	
Peso aggiuntivo per 50mm di corsa		0.04	0.06	0.08	0.13
Accessori	Supporto a perno (con perni)	0.07	0.07	0.14	0.14
	Snodo sferico	0.06	0.06	0.06	0.23
	Forcella femmina (con perni)	0.07	0.07	0.07	0.20

Esempio di calcolo: CM2L32-100

- Peso base: 0.44 (Piedino, ø32)
 - Peso aggiuntivo: ... 0.08/50 mm
 - Corsa cilindro: 100 mm
- $$0.44 + 0.08 \times 100/50 = 0.60\text{kg}$$

Codici accessori di montaggio

Diametro (mm)	20	25	32	40
Piedino*	CM-L020B	CM-L032B	CM-L040B	
Flangia	CM-F020B	CM-F032B	CM-F040B	
Cerniera maschio	CM-C020B	CM-C032B	CM-C040B	
Cerniera femm. (con perni)**	CM-D020B	CM-D032B	CM-D040B	
Snodo osc. (con dadi)	CM-T020B	CM-T032B	CM-T040B	

* Comprende due piedini e un dado di montaggio.

** Comprende perni per cerniera e anelli di ritengo (coppiglia sui modelli ø40).

Codici supporti dei sensori

Modello sensore	Diametro (mm)			
	20	25	32	40
D-C7/C8 D-H7□	BM2-020	BM2-025	BM2-032	BM2-040
D-B5/B6 D-G5NTL	BA2-020	BA2-025	BA2-032	BA2-040
D-A3□A/A44A D-G39A/K39A	BM3-020	BM3-025	BM3-032	BM3-040



Nota) Il kit viti di montaggio in acciaio inox comprende:

BBA3: D-B5/B6/G5

BBA4: D-C7/C8/H7

(La fascetta di montaggio deve essere ordinata a parte.)

I sensori "D-H7BAL" vengono installati sul cilindro nel ns. stabilimento.

Per invio sensore solo, si allegano viti di tipo "BBA4".

CJ1

CJP

CJ2

CM2

C85

C76

CG1

MB

MB1

CP95

C95

C92

CA1

CS1

Serie CM2Q

Esecuzione con filettatura anteriore.

La filettatura anteriore riduce notevolmente la lunghezza del cilindro



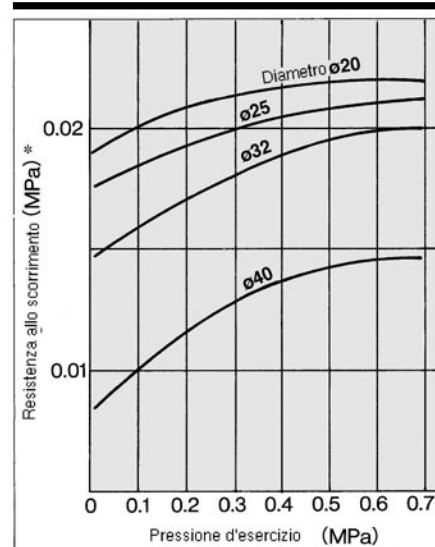
Confronto lunghezze con esec. standard (mm)

ø20	ø25	ø32	ø40
▲13	▲13	▲13	▲16

Montaggio

- Base fil. anteriore (BZ)
- Snodo oscillante fil. anteriore (UZ)
- Flangia fil. anteriore (FZ)

Resistenza allo scorrimento



* Conversione pressione d'esercizio.

Selezione direzione basso attrito

Uso del cilindro come bilanciatore: pressurizzare solamente da uno degli attacchi e lasciare l'altro attacco aperto.

Funzionamento con alimentazione dall'attacco della testata anteriore :

Direzione basso attrito B < Esempio d'applicazione ① >

Funzionamento con alimentazione dall'attacco della testata posteriore:

Direzione basso attrito F < Esempio d'applicazione ② >

In entrambi i casi, se lo stelo del pistone viene mosso da una forza esterna il funzionamento sarà a basso attrito sia in fase di estensione che di rientro.



Avvertenze

Leggere attentamente prima dell'uso. Vedere da p.0-39 a 0-43 le istruzioni di sicurezza e le precauzioni generali e quelle per la serie CM2 a p.1.4-5.

Avvertenze di movimentazione.

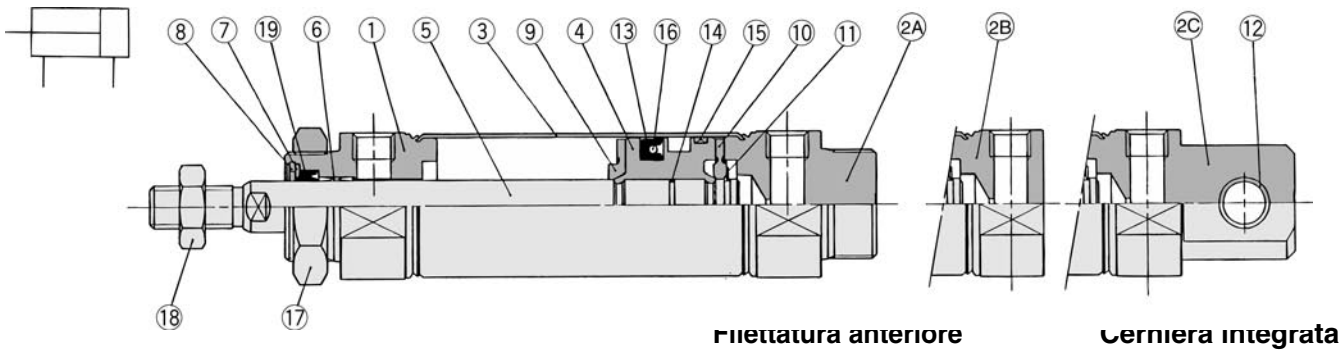


Attenzione

① Realizzare i controlli di velocità mediante dispositivo meter-in. L'utilizzo di un dispositivo meter-out aumenterebbe la pressione di scarico con conseguente aumento della resistenza allo scorrimento.

Basso attrito: Doppio effetto/Stelo semplice **Serie CM2Q**

Costruzione



Componenti

N.	Descrizione	Materiale	Note
①	Testata anteriore	Lega d'alluminio	Anodizzato bianco
②A	Testata posteriore A	Lega d'alluminio	Anodizzato bianco (Esec. Standard)
②B	Testata posteriore B	Lega d'alluminio	Anodizzato bianco (Esec. s'fil. post.)
②C	Testata posteriore C	Lega d'alluminio	Anodizzato bianco (Esec. c/cerniera int.)
③	Tubo	Acciaio inox	
④	Pistone	Lega d'alluminio	Cromato
⑤	Stelo	Acciaio al carbonio	Cromatato duro
⑥	Bussola	Lega sinterizzata impregnata d'olio	
⑦	Fermo guarnizione	Acciaio rullato	Nichelato
⑧	Anello di ritegno	Acciaio al carbonio	Nichelato
⑨	Paracolpi A	Uretano	
⑩	Paracolpi B	Uretano	

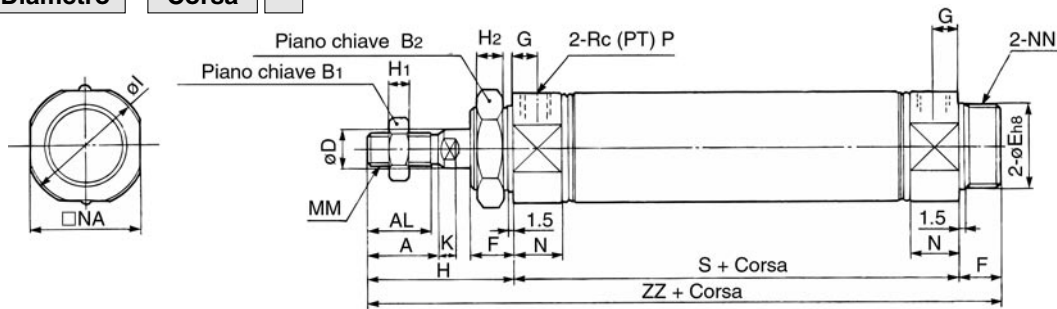
N.	Descrizione	Materiale	Note
⑪	Anello di ritegno	Acciaio inox	
⑫	Bussola per cerniera	Lega sinterizzata impregnata d'olio	
⑬	Guarnizione tenuta pistone	NBR	
⑭	Guarnizione pistone	NBR	
⑮	Anello di tenuta	Resina	
⑯	O ring	NBR	
⑰	Dado di montaggio	Acciaio al carbonio	Nichelato
⑱	Dado estremità stelo	Acciaio al carbonio	Nichelato

Parti di ricambio

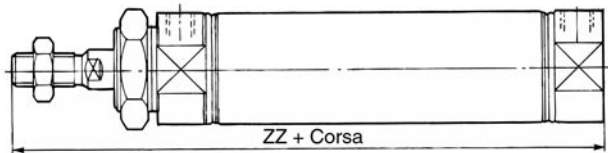
N.	Descrizione	Materiale	Diametro(mm)/Codici			
			20	25	32	40
⑱	Guarnizione stelo	NBR	PDU-8Z	PDU-10Z	PDU-12LZ	PDU-14LZ

Base (B)

CM2QB



Filettatura anteriore



Diam.	Corse	A	AL	B1	B2	D	E	F	G	H	H1	H2	I	K	MM	N	NA	NN	P	S	ZZ
20	1 ÷ 300	18	15.5	13	26	8	20 _{-0.033}	13	8	41	5	8	28	5	M8 X 1.25	15	24	M20 X 1.5	1/8	65	119
25	1 ÷ 300	22	19.5	17	32	10	26 _{-0.033}	13	8	45	6	8	33.5	5.5	M10 X 1.25	15	30	M26 X 1.5	1/8	65	123
32	1 ÷ 300	22	19.5	17	32	12	26 _{-0.033}	13	8	45	6	8	37.5	5.5	M10 X 1.25	15	34.5	M26 X 1.5	1/8	67	125
40	1 ÷ 300	24	21	22	41	14	32 _{-0.039}	16	11	50	8	10	46.5	7	M14 X 1.5	21.5	42.5	M32 X 2	1/4	91	157

S/Fil. post.

Diam.	ZZ
20	106
25	110
32	112
40	141

Dimensioni per altri accessori di montaggio.

Aggiungere 3mm ad ogni dimensione "ZZ" dell'esec. standard (doppio effetto/stelo semplice) contenuta da p.1.4-10 a p. 1.4-18.

Posizione sensore

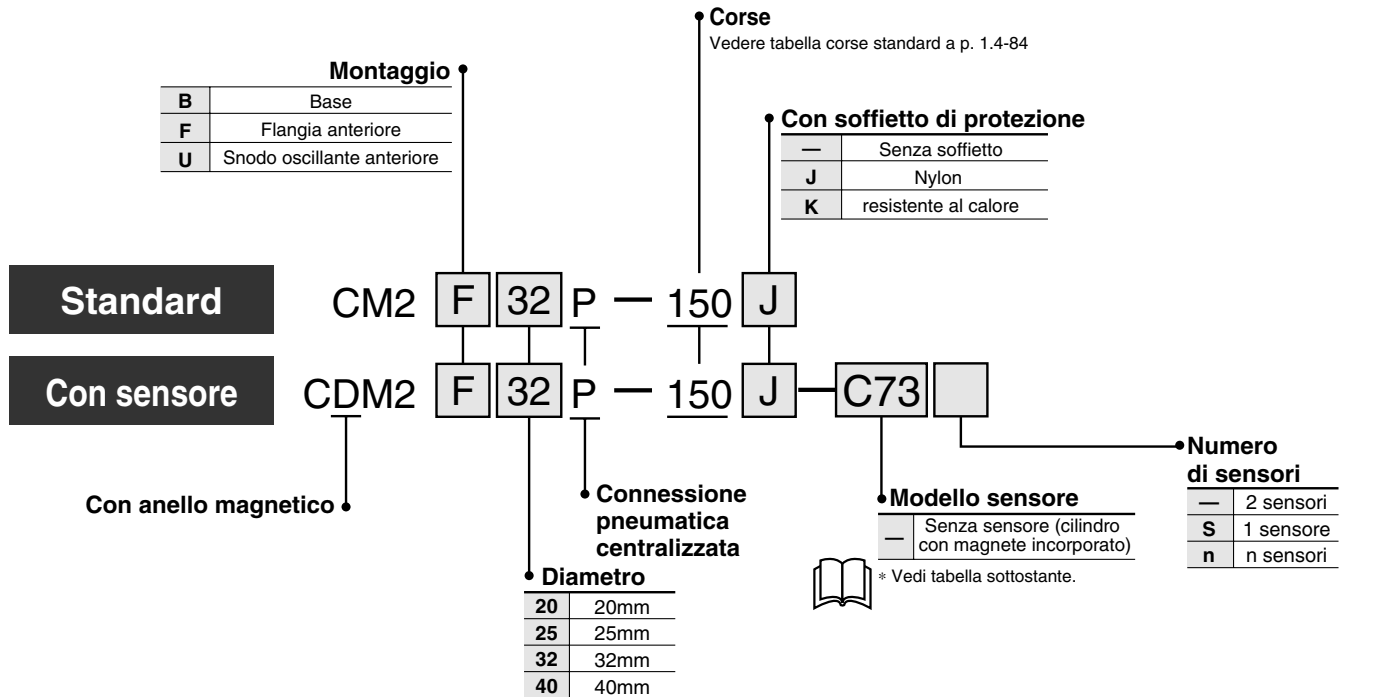
Aggiungere 3mm ad ogni dimensione "A" dell'esecuzione standard (doppio effetto/stelo semplice) a p.1.4-21.

Connessione pneumatica centralizzata: Doppio effetto/Stelo semplice

Serie CM2□P

ø20, ø25, ø32, ø40

Codici di ordinazione



Sensori applicabili/ Ulteriori informazioni a p. 5.3-2.

Tipo	Funzione speciale	Connessione elettrica	Led	Uscita	Tensione di carico		Modello sensore	Cavi* (m)				Applicazioni			
					cc	ca		0.5 (-)	3 (L)	5 (Z)	-- (N)				
Sensori reed	—	Grommet	No	3 fili (NPN)	24V	5V	—	C76	●	●	—	—	IC	—	
						12V	100V	C73	●	●	●	—	—	Relè PLC	
						5V, 12V	≤100V	C80	●	●	—	—	IC	—	
						12V	—	B53	●	●	●	—	—	PLC	
						12V	100V, 200V	B54	●	●	●	—	—	—	
						12V	≤200V	B64	●	●	—	—	—	Relè PLC	
	12V	—	C73C	●	●	●	●	—	—						
Sensori stato solido	Indicatore di diagnostica (LED bic)	Grommet	No	2 fili	24V	5V, 12V	—	C80C	●	●	●	●	IC	—	
						—	—	B59W	●	●	—	—	—	Relè PLC	
	Indicatore di diagnostica (LED bicolore)	Grommet	Si	3 fili (NPN)	24V	5V, 12V	—	H7A1	●	●	○	—	—	IC	—
								H7A2	●	●	○	—	—	—	—
								H7B	●	●	○	—	—	—	—
								H7C	●	●	●	●	—	—	—
		Grommet	No	3 fili (NPN)	24V	5V, 12V	—	H7NW	●	●	○	—	—	—	—
								H7PW	●	●	○	—	—	—	IC
								H7BW	●	●	○	—	—	—	—
								H7BA	—	●	○	—	—	—	—
Resistente all'acqua (LED bic.)	Grommet	No	2 fili	24V	5V, 12V	—	G5NT	—	●	○	—	—	—		
							H7NF	●	●	○	—	—	—	IC	
Con timer	Grommet	No	3 fili (NPN)	24V	5V, 12V	—	H7LF	●	●	○	—	—	—		
							—	—	—	—	—	—	—	—	
Uscita diagnostica (LED bicolore)	Grommet	No	4 wire (NPN)	24V	5V, 12V	—	—	—	—	—	—	—	—		
							—	—	—	—	—	—	—	—	
Uscita diagnostica mantenuta (LED bicolore)	Grommet	No	4 wire (NPN)	24V	5V, 12V	—	—	—	—	—	—	—	—		
							—	—	—	—	—	—	—	—	



* Lunghezza cavi

0.5m : —

3m : L

5m : Z

-- : N

es.) C80CZ, C80CN

* I sensori allo stato solido indicati con "○" si realizzano su richiesta

Conn. pneumatica centralizzata: Doppio effetto/Stelo semplice **Serie CM2□P**

Cilindro con due attacchi per connessione pneumatica posti sulla testata posteriore. I tubi possono essere collegati solo in direzione assiale.



Dati tecnici

Diametro (mm)	20	25	32	40
Funzione	Doppio effetto/Stelo semplice			
Fluido	Aria			
Pressione di prova	1.5MPa			
Max. pressione d'esercizio	1.0MPa			
Min. pressione d'esercizio	0.05MPa			
Temperatura d'esercizio	Senza sensore: -10 ÷ +70°C (senza congelamento) Con sensore: -10 ÷ +60°C (senza congelamento)			
Lubrificazione	Non necessaria			
Tolleranza filettatura	Classe JIS 2			
Tolleranza sulla corsa	+1.4 0			
Velocità pistone	Paracolpi elastici			
Ammortizzo	50 ÷ 700 mm/s	50 ÷ 650 mm/s	50 ÷ 590 mm/s	50 ÷ 240 mm/s
Energia cinetica ammissibile	0.27J	0.4J	0.65J	1.2J

CJ1

CJP

CJ2

CM2

C85

C76

CG1

MB

MB1

CP95

C95

C92

CA1

CS1

Corse standard

Diametro (mm)	Corse standard (mm) ⁽¹⁾	Corsa lunga ⁽²⁾ (mm)
20	25, 50, 75, 100, 125, 150 200, 250, 300	400
25		450
32		450
40		500

Nota 1) Altre corse intermedie, non indicate nella tabella, possono essere eseguite su richiesta.

Nota 2) La corsa lunga è applicabile alle esec. con flangia anteriore. Con altri accessori di montaggio o con corsa superiore ai limiti della corsa lunga, la corsa max si determina in base alla tabella corse.

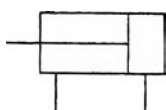
Accessori di montaggio

Accessori	Standard		Opzioni		
	Dado	Dado estremità stelo	Snodo sferico	Forcella femmina (con perni)	Soffietto di protezione
Montaggio Base	● (1pz.)	●	●	●	●
Flangia anteriore	● (1pz.)	●	●	●	●
Snodo oscillante anteriore	● (1pz.)	●	●	●	●

* Comprende perni e anelli di ritegno (coppiglia su modelli ø40).

Simbolo

Doppio effetto/Stelo semplice



Avvertenza

Leggere attentamente prima dell'uso. Vedere da p.0-39 a 0-43 le istruzioni di sicurezza e le precauzioni generali. Vedere a p. 1.4-5 quelle relative alla serie CM2

Codici accessori di montaggio.

Diametro (mm)	20	25	32	40
Flangia	CM-F020B	CM-F032B	CM-F040B	
Snodo osc. (con dadi)	CM-T020B	CM-T032B	CM-T040B	

Codici supporti dei sensori

Tipo di sensore	Diametro (mm)			
	20	25	32	40
D-C7/C8 D-H7□	BM2-020	BM2-025	BM2-032	BM2-040
D-B5/B6 D-G5NTL	BA2-020	BA2-025	BA2-032	BA2-040

Nota) Il kit viti di montaggio in acciaio inox comprende:

BBA3: D-B5/B6/G5

BBA4: D-C7/C8/H7

(La fascetta di montaggio deve essere ordinata a parte.)

· I sensori "D-H7BAL" vengono installati sul cilindro nel ns. stabilimento.

Per invio sensore solo, si allegano viti di tipo "BBA4".

Serie CM2□P

Materiali soffietto protezione stelo

Simbolo	Materiale	Max. temperatura d'esercizio
J	Nylon	70°C
K	Neoprene	110°C*

* La temperatura max. si intende solo per il soffietto.

Peso

(kg)

Diametro (mm)		20	25	32	40
Peso base	Base	0.14	0.21	0.27	0.58
	Flangia anteriore	0.20	0.30	0.36	0.70
	Snodo oscillante	0.18	0.28	0.33	0.68
Peso aggiuntivo per 50 mm di corsa		0.05	0.08	0.10	0.17
Accessori	Snodo sferico	0.06	0.06	0.06	0.23
	Forcella femmina (con perni)	0.07	0.07	0.07	0.20

Esempio di calcolo: CM2F32P-100

- Peso base : 0.36
 - Peso aggiuntivo: 0.10
 - Corsa cilindro : 100 mm
- $$0.36 + 0.10 \times 100 / 50 = 0.56 \text{ kg}$$

Rame esente

20-CM2 Montaggio Diametro P — Corsa

↓ Rame esente

Eliminata qualsiasi influenza di ioni di rame o di fluororesine sul tubo a raggi catodici. Parti in rame nichelate o sostituite con altre in diverso materiale.



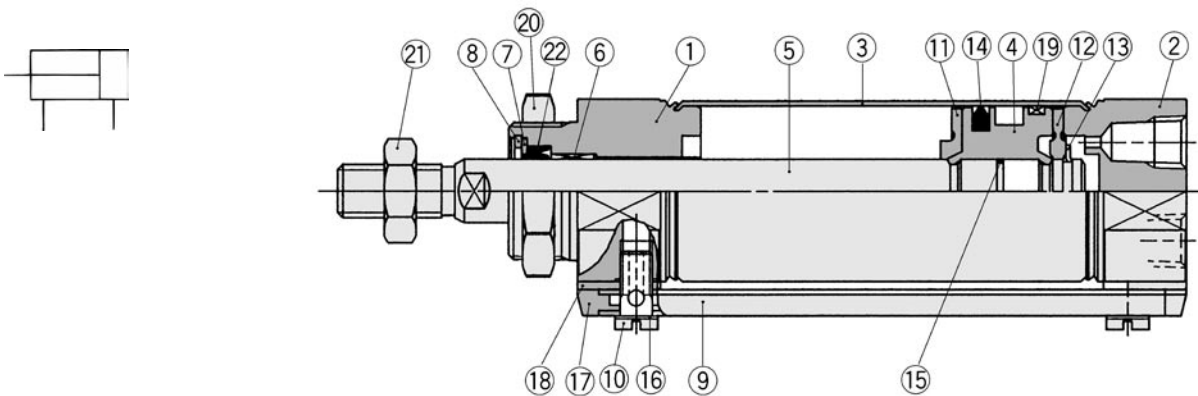
Dati tecnici

Funzione	Doppio effetto/Stelo semplice	
Diametro	ø20, ø25, ø32, ø40	
Max. pressione d'esercizio	1.0MPa	
Min. pressione d'esercizio	0.05MPa	
Velocità pistone	ø20	50 ÷ 700mm/s
	ø25	50 ÷ 650mm/s
	ø32	50 ÷ 590mm/s
	ø40	50 ÷ 420mm/s
Montaggio	Base, Flangia anteriore, Snodo oscillante anteriore	

* Possibilità montaggio sensori

Conn. pneumatica centralizzata: Doppio effetto/Stelo semplice *Serie CM2□P*

Costruzione



Componenti

N.	Descrizione	Materiale	Note
①	Testata anteriore	Lega d'alluminio	Anodizzato bianco
②	Testata posteriore	Lega d'alluminio	Anodizzato bianco
③	Tubo	Acciaio inox	
④	Pistone	Lega d'alluminio	Cromato
⑤	Stelo	Acciaio al carbonio	Cromatato duro
⑥	Bussola	Lega sinterizzata impregnata d'olio	
⑦	Fermo guarnizione	Acciaio rollato	Nichelato
⑧	Anello di ritegno	Acciaio al carbonio	Nichelato
⑨	Connessione	Lega d'alluminio	
⑩	Prigioniero	Ottone	Nichelato per elettrolisi
⑪	Paracolpi A	Uretano	
⑫	Paracolpi B	Uretano	

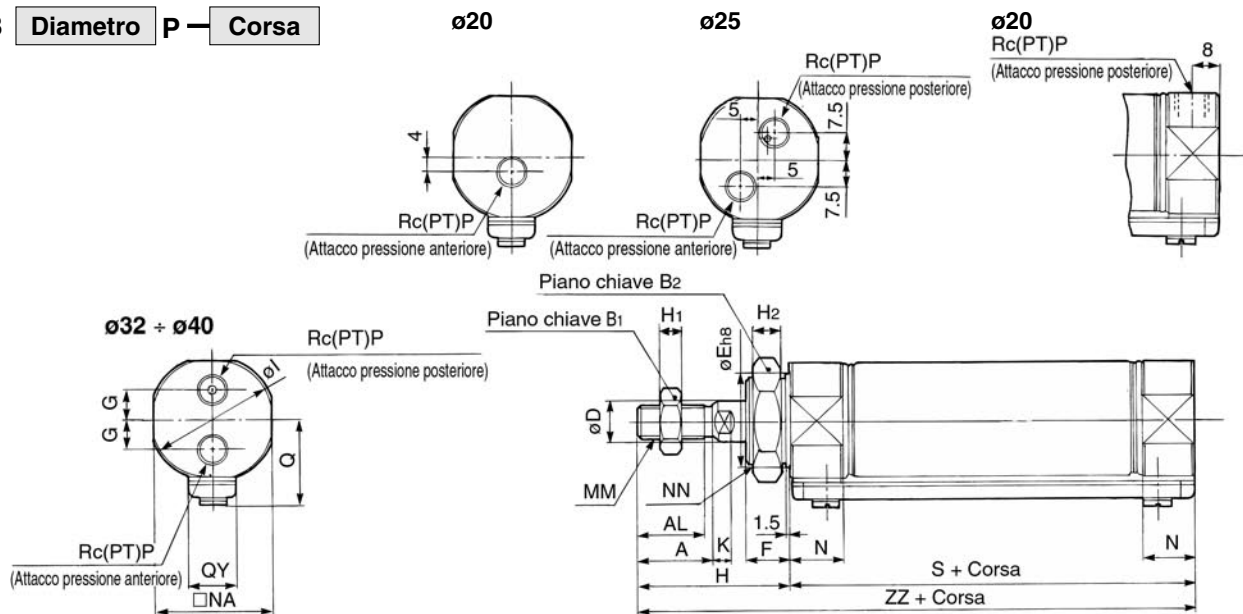
N.	Descrizione	Materiale	Note
⑬	Anello di ritegno	Acciaio inox	
⑭	Guarnizione tenuta pistone	NBR	
⑮	Guarnizione pistone	NBR	
⑯	Guarnizione	Resina	
⑰	Guarnizione connessione	Gomma uretanica	
⑱	Guarnizione distanziale	Resina	Escluso ø25
⑲	Anello di tenuta	Resina	
⑳	Dado di montaggio	Acciaio al carbonio	Nichelato
㉑	Dado estremità stelo	Acciaio al carbonio	Nichelato

Parti di ricambio

N.	Descrizione	Materiale	Diametro (mm)/Codici			
			20	25	32	40
㉒	Guarnizione stelo	NBR	PDU-8Z	PDU-10Z	PDU-12LZ	PDU-14Z

Base (B)

CM2B P



Diametro	A	AL	B1	B2	D	E	F	G	H	H1	H2	I	K	MM	N	NA	NN	P	Q	QY	S	ZZ
20	18	15.5	13	26	8	20 ⁰ _{-0.033}	13	—	41	5	8	28	5	M8 X 1.25	15	24	M20 X 1.5	1/8	19.8	14	62	103
25	22	19.5	17	32	10	26 ⁰ _{-0.033}	13	—	45	6	8	33.5	5.5	M10 X 1.25	15	30	M26 X 1.5	1/8	22	14	62	107
32	22	19.5	17	32	12	26 ⁰ _{-0.033}	13	9	45	6	8	37.5	5.5	M10 X 1.25	15	34.5	M26 X 1.5	1/8	25.8	16	64	109
40	24	21	22	41	14	32 ⁰ _{-0.039}	16	10.5	50	8	10	46.5	7	M14 X 1.5	21.5	42.5	M32 X 2	1/4	29.8	16	88	138

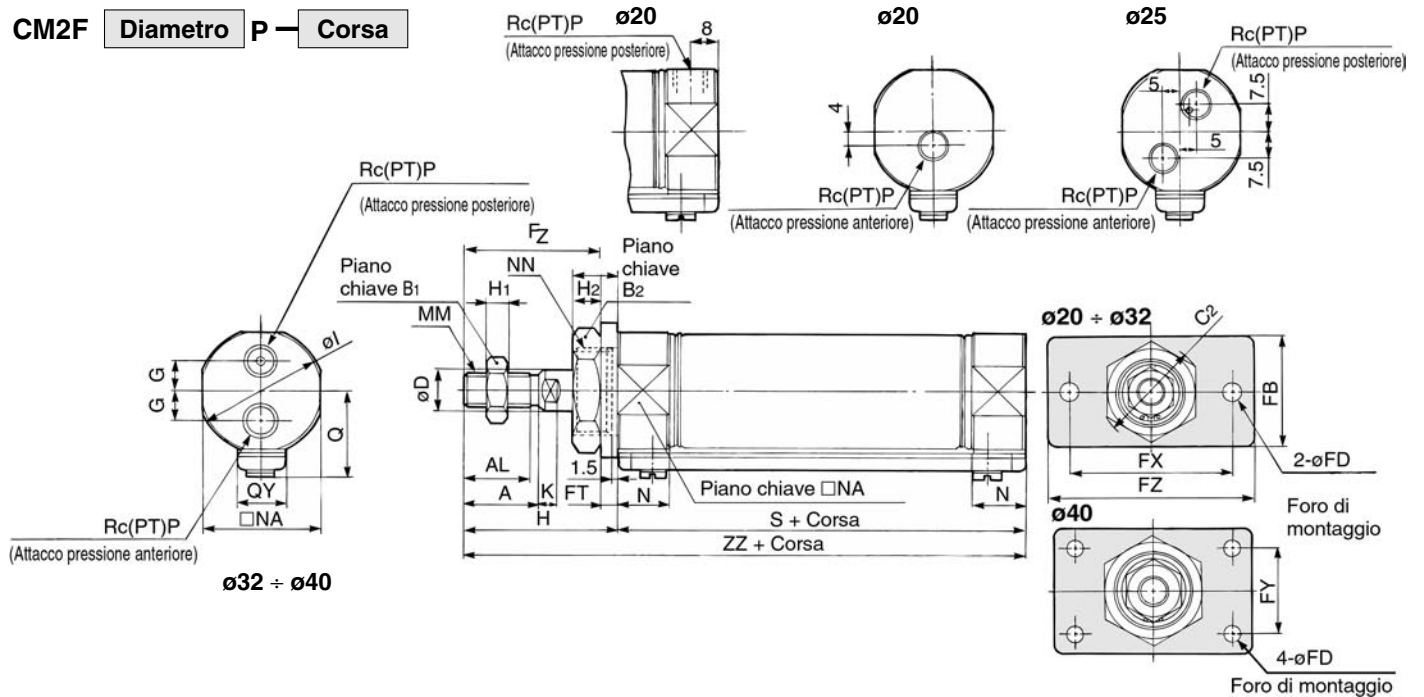
Posizione sensori

Vedere posizione sensori (a fine corsa) in esecuzioni standard (doppio effetto/stelo semplice) a p.1.4-21.

Serie CM2□P

Flangia ant.(F)

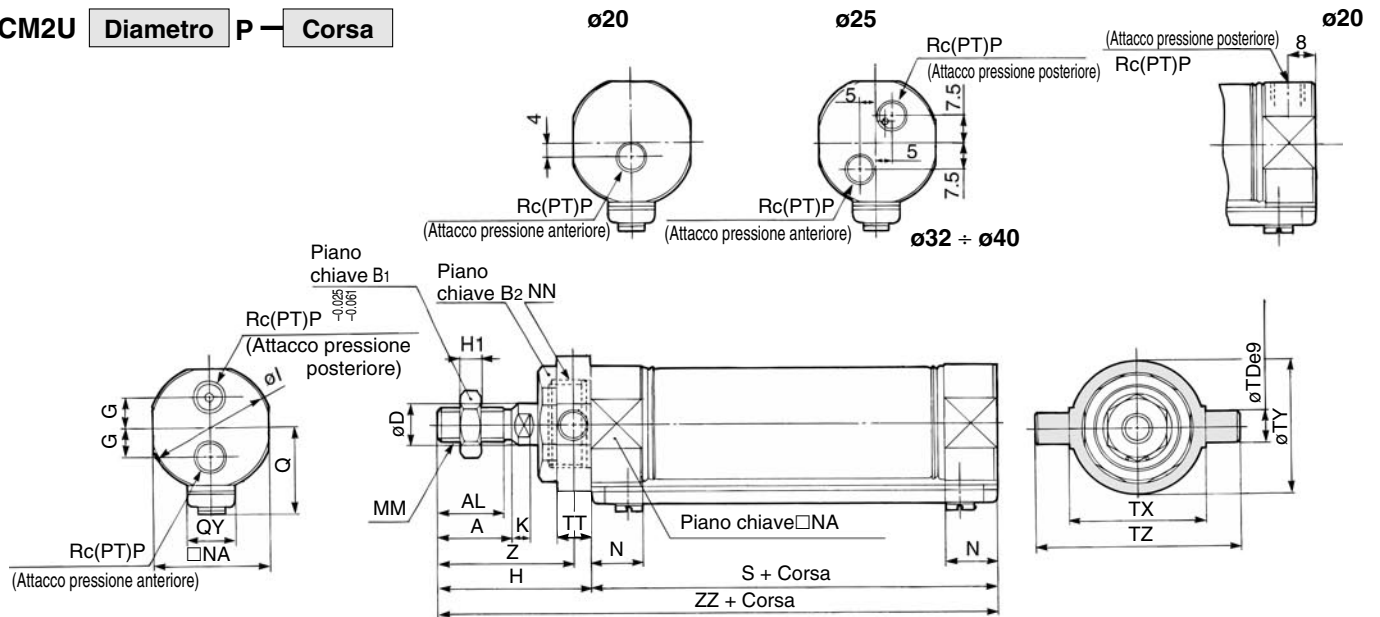
CM2F Diametro P Corsa



																										(mm)			
Diam.	A	AL	B1	B2	C2	D	F	FB	FD	FT	FX	FY	FZ	G	H	H1	H2	I	K	MM	N	NA	NN	P	Q	QY	S	Z	ZZ
20	18	15.5	13	26	30	8	13	34	7	4	60	—	75	—	41	5	8	28	5	M8 X 1.25	15	24	M20 X 1.5	1/8	19.8	14	62	37	103
25	22	19.5	17	32	37	10	13	40	7	4	60	—	75	—	45	6	8	33.5	5.5	M10 X 1.25	15	30	M26 X 1.5	1/8	22	14	62	41	107
32	22	19.5	17	32	37	12	13	40	7	4	60	—	75	9	45	6	8	37.5	5.5	M10 X 1.25	15	34.5	M26 X 1.5	1/8	25.8	16	64	41	109
40	24	21	22	41	47.3	14	16	52	7	5	66	36	82	10.5	50	8	10	46.5	7	M14 X 1.5	21.5	42.5	M32 X 2	1/4	29.8	16	88	45	138

Snodo oscillante ant. (U)

CM2U Diametro P Corsa



																										(mm)	
Diam.	A	AL	B1	B2	D	G	H	H1	I	K	MM	N	NA	NN	P	Q	QY	S	TD	TT	TX	TY	TZ	Z	ZZ		
20	18	15.5	13	26	8	—	41	5	28	5	M8 X 1.25	15	24	M20 X 1.5	1/8	19.8	14	62	8	10	32	32	52	36	103		
25	22	19.5	17	32	10	—	45	6	33.5	5.5	M10 X 1.25	15	30	M26 X 1.5	1/8	22	14	62	9	10	40	40	60	40	107		
32	22	19.5	17	32	12	9	45	6	37.5	5.5	M10 X 1.25	15	34.5	M26 X 1.5	1/8	25.8	16	64	9	10	40	40	60	40	109		
40	24	21	22	41	14	10.5	50	8	46.5	7	M14 X 1.5	21.5	42.5	M32 X 2	1/4	29.8	16	88	10	11	53	53	77	44.5	138		