

Cilindro compatto

Novità

Nuovo profilo del corpo per una maggiore flessibilità!

E' possibile montare microsensori sui 4 lati.

È possibile montare i sensori su ognuno dei 4 lati a seconda delle necessità di installazione. Maggiore flessibilità nel montaggio a bordo macchina.

Ø32 a Ø200



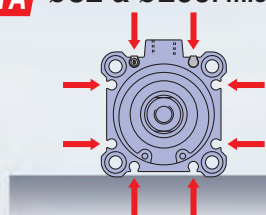
Ø12 a Ø25

Provvisto di scanalature tonde per montaggio microsensori sui 4 lati (Ø12 Ø25 su 2 lati).

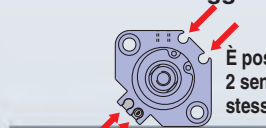
NOVITÀ

Disponibile fino a Ø200

NOVITÀ Ø32 a Ø200: microsensori



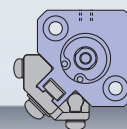
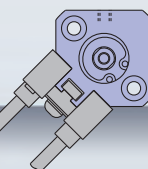
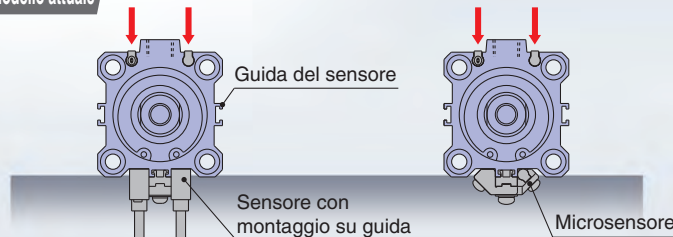
Ø12 a Ø25: montaggio su 2 lati



È possibile montare 2 sensori sullo stesso lato
(Ø12: una scanalatura per ogni superficie)

Modello attuale

Ø32 a Ø50: solo un lato

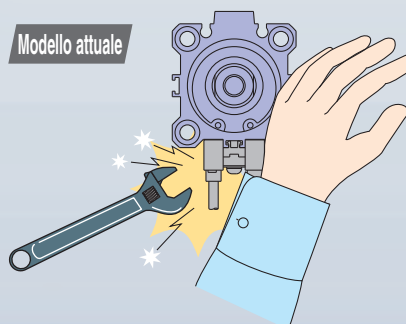


Il sensore non sporge dal corpo

- Prevenzione danni al sensore
- Minori rischi di contatti accidentali.

➡ Operazioni facilitate e maggiore sicurezza

- Minori operazioni di installazione



NOVITÀ

Corpi specifici (-XB10) per corse intermedie da Ø32 a Ø100 ora disponibili.

* In precedenza erano considerati prodotti su richiesta

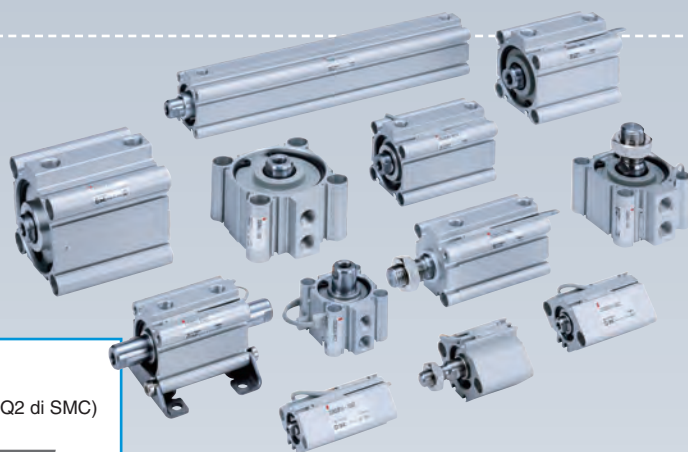
Diametro (mm)	Corsa										
	50	55	60	65	70	75	80	85	90	95	100
Ø32 a Ø100	◆	●	●	●	●	◆	●	●	●	●	◆

◆ Corsa standard ● Corsa intermedia in stock

Serie CQ2

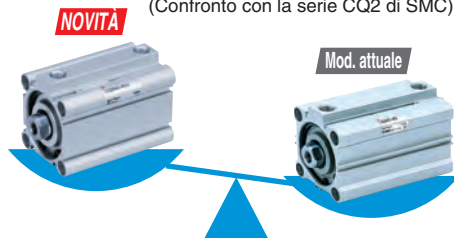


CAT.EUS20-205B-IT



Più
leggero

Riduzione del **5 - 13%**
(Confronto con la serie CQ2 di SMC)



La resistenza del corpo (energia cinetica, carico ammissibile, pressione di prova, ecc.) è la stessa di quella del prodotto attuale.

**Contributo della
salvaguardia ambientale**
Grazie al minore uso di alluminio,
riduzione di CO2 pari a **1300 t**

Peso
(Corsa 50 mm, anello magnetico incorporato, filettatura femmina e con paracolpi elastici) (g)

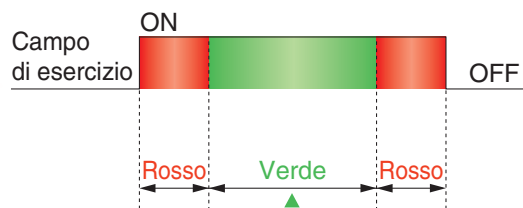
Diametro – Corsa	Ø40- corsa50
NOVITÀ CQ2	456(483)
Modello attuale CQ2	483(527)

(): con filettatura maschio

Microsensore

Sensore allo stato solido con led bicolore

⊙ È possibile eseguire la corretta regolazione della posizione di montaggio senza errori.

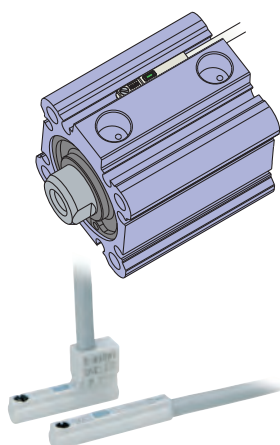


Si accende un led **verde** in
corrispondenza del campo di esercizio ottimale.

Posizione ottimale

Sebbene i sensori allo stato solido con led bicolore siano fissati in corrispondenza del campo di esercizio ottimale (il led verde si accende), il funzionamento potrebbe diventare instabile a seconda dell'ambiente di lavoro o di disturbi elettromagnetici.

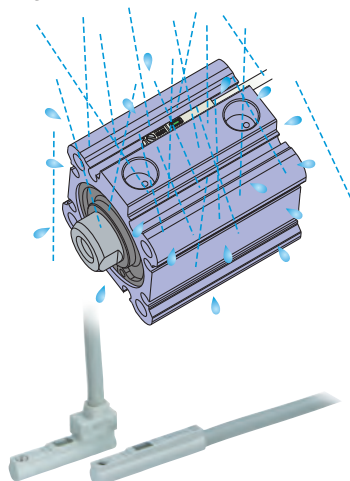
**Per ambienti
generici**



D-M9□W(V)

Resistente all'acqua

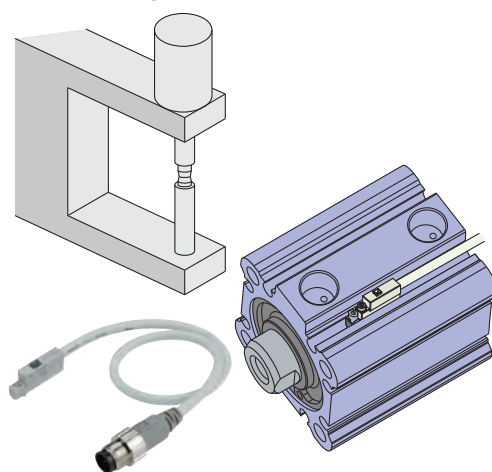
Per ambienti esposti ad acqua e refrigeranti



D-M9□A(V)

Resistente ai campi magnetici

Per l'uso con saldatrici a punti AC che generano forti campi magnetici

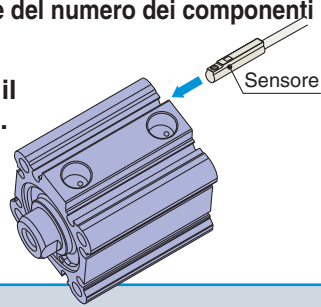


D-P3DW

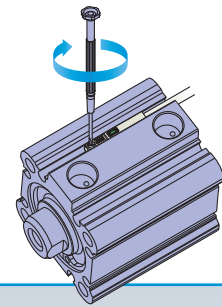
Minori
operazioni
di installazione

■ Riduzione del numero dei componenti **NOVITÀ**

1 Inserire il sensore.



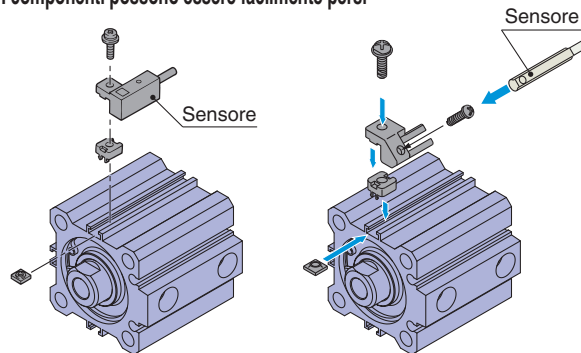
2 Fissare il sensore.



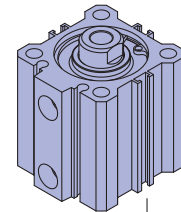
■ Maggiore manodopera e tempi più lunghi a causa dell'elevato numero di componenti.

Mod. attuale

■ I componenti possono essere facilmente persi



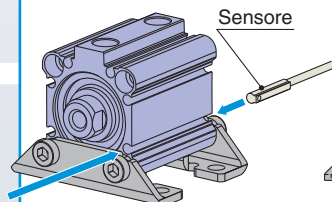
I dadi e le viti potrebbero fuoriuscire se installato verticalmente.



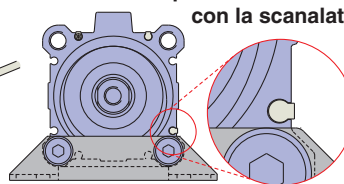
Il dado fuoriesce!

■ È possibile posizionare il sensore con i piedini montati.

NOVITÀ

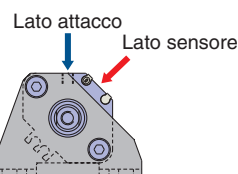
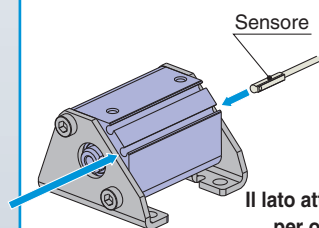
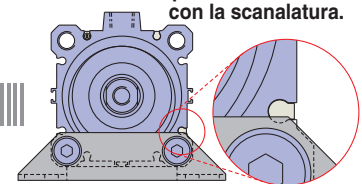


Il piedino non interferisce con la scanalatura.

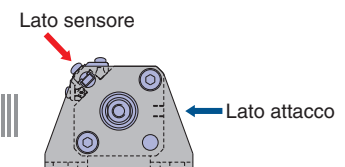


Mod. attuale

Il piedino interferisce con la scanalatura.

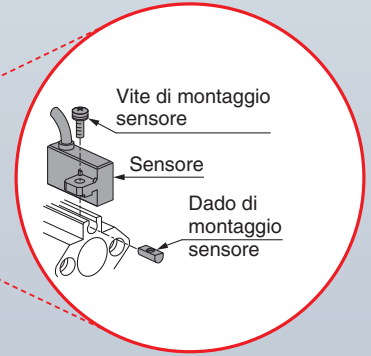
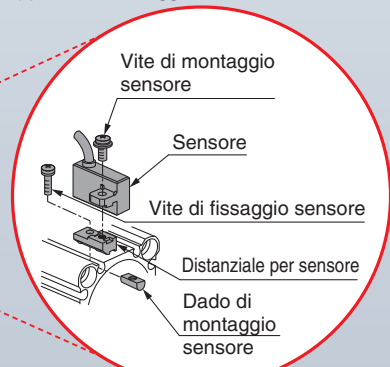
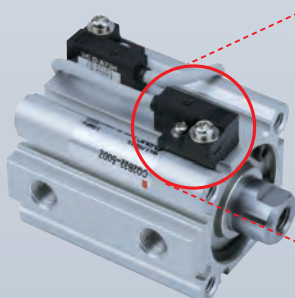


Il lato attacco e il lato sensore sono ravvicinati per offrire una migliore maneggevolezza.



● È possibile montare il sensore con montaggio su guida.

Per ulteriori informazioni sul supporto di montaggio del sensore, consultare pagina 174.



Operazioni
di ordina-
zione
ridotte


Codici con accessorio estremità stelo e/o vite di montaggio

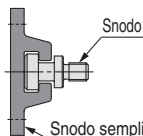
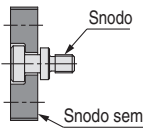
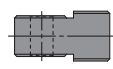
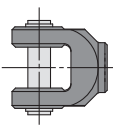
In questo modo si riducono le fasi per ordinare separatamente il cilindro, l'accessorio estremità stelo e la vite di montaggio.

Cilindri applicabili: C(D)Q2, C(D)Q2□□□□-□S/-□T (semplice effetto)

Esempio) **CDQ2B32-30DMZ- L W -M9BW**

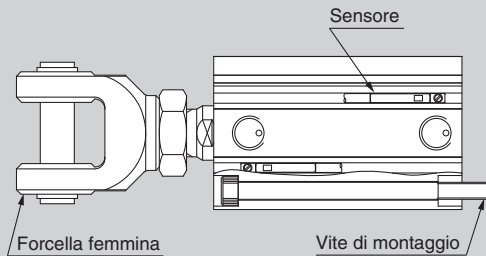
Vite di montaggio	
-	Senza vite di montaggio
L	La vite di montaggio è consegnata assieme al prodotto.



Accessorio estremità stelo	
-	Senza accessorio di montaggio né vite
D	Snodo semplice tipo A + snodo 
E	Snodo semplice tipo B + snodo 
V	Snodo sferico 
W	Forcella femmina 

Esempio di ordinazione dell'assieme cilindro

Modello di cilindro: CDQ2B32-30DMZ-LW-M9BW



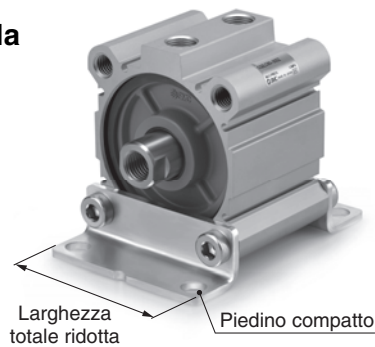
Accessorio di montaggio B : Passante (standard)
Vite di montaggio L : Sì
Accessorio estremità stelo W : Forcella femmina
Sensore D-M9BW : 2 pz.

* La vite di montaggio, lo snodo sferico e il sensore sono consegnati assieme al prodotto.

Spazio per l'installazione ridotto

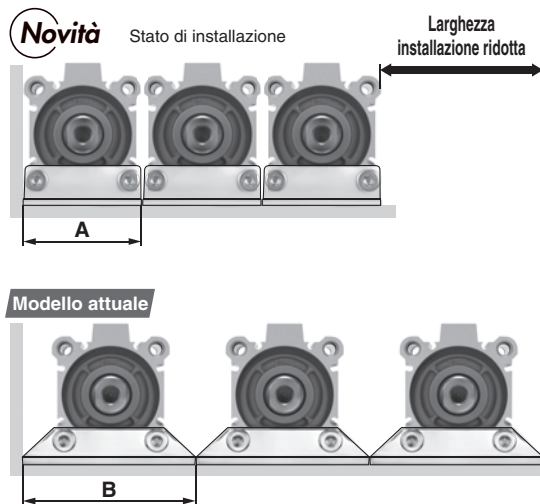
Aggiunta di accessori per piedini compatti.

- I piedini compatti presentano la stessa larghezza del cilindro
Larghezza totale ridotta del **43%** (per $\varnothing 12$)



■ Spazio per l'installazione più compatto

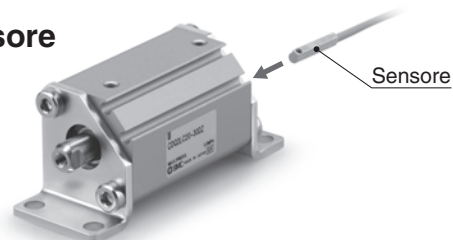
- Possibilità di montaggio a distanza ravvicinata.
- Possibilità di installazione vicino alla parete.



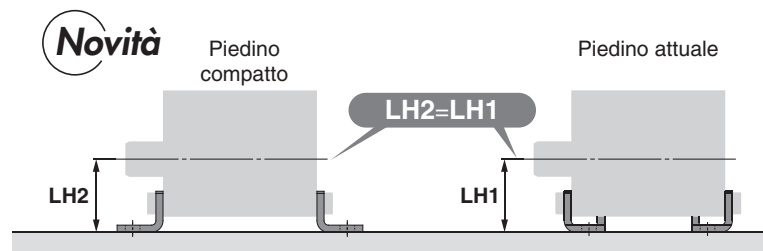
Diametro [mm]	Novità Larghezza con piedino compatto A [mm]	Larghezza con piedino attuale B [mm]	Larghezza ridotta per montaggio ravvicinato [mm]		
			1 unità	2 unità	3 unità
12	25	44	19	38	57
16	29	48	19	38	57
20	36	62	26	52	78
25	40	66	26	52	78
32	45	71	26	52	78
40	52	78	26	52	78
50	64	95	31	62	93
63	77	113	36	72	108
80	98	140	42	84	126
100	117	162	45	90	135

* Il montaggio ravvicinato è possibile solo senza sensore. Consultare SMC per il montaggio con sensore.

- È possibile montare un sensore di piccole dimensioni con gli accessori per piedini compatti montati.



- L'altezza dalla base degli accessori di montaggio al centro del cilindro è la stessa di quella del modello standard.



Cilindri applicabili: C(D)Q2, C(D)Q2W, C(D)Q2 (semplice effetto) (molla anteriore/molla posteriore), C(D)Q2K, C(D)Q2KW (antirotazione), C(D)Q2 (corsa lunga), C(D)Q2□S (resistente ai carichi laterali), C(D)BQ2 (bloccaggio a finecorsa), C(D)Q2□R/□V (resistente all'acqua)

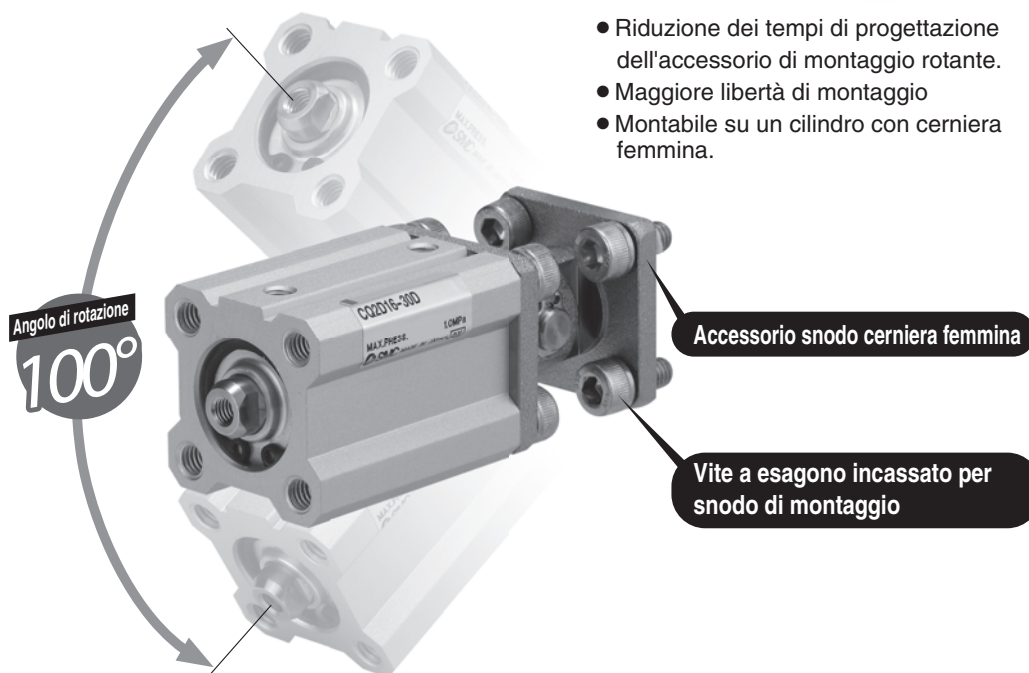
Minori
operazioni
di progetta-
zione

Aggiunta di snodi per cerniera femmina.

■ **Angolo di rotazione: Max. 100°**
(Per $\varnothing 12$, $\varnothing 16$)



- Riduzione dei tempi di progettazione dell'accessorio di montaggio rotante.
- Maggiore libertà di montaggio
- Montabile su un cilindro con cerniera femmina.



Cilindri applicabili: CQ2 (diametro $\varnothing 12$ a $\varnothing 100$, accessorio di montaggio, applicabile solo a cerniera femmina).

Cilindro compatto *serie CQ2*

ø12, ø16, ø20, ø25, ø32, ø40, ø50, ø63, ø80, ø100, ø125, ø140, ø160, ø180, ø200

Le dimensioni estremamente ridotte ne fanno il cilindro più compatto sul mercato consentendo innumerevoli applicazioni di "Space Saving".

Esecuzioni

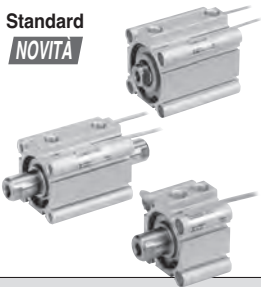
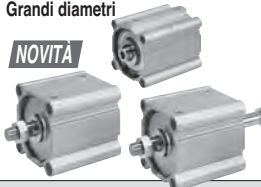








Serie	Funzione	Tipo stelo	Diametro (mm)	Corse standard (mm)	Pag.
Standard NOVITÀ 	Doppio effetto	Stelo semplice CQ2	● 12 ● 16 ● 20 ● 25 ● 32 ● 40 ● 50 ● 63 ● 80 ● 100 ● 125 ● 140 ● 160 ● 180 ● 200	ø12, ø16: 5 a 30 ø20, ø25: 5 a 50 ø32, ø40: 5 a 100 ø50 a ø100: 10 a 100	1
		Stelo passante CQ2W	● 12 ● 16 ● 20 ● 25 ● 32 ● 40 ● 50 ● 63 ● 80 ● 100	ø12, ø16: 5 a 30 ø20, ø25: 5 a 50 ø32, ø40: 5 a 100 ø50 a ø100: 10 a 100	26
	Semplice effetto	Molla anteriore/ posteriore CQ2	● 12 ● 16 ● 20 ● 25 ● 32 ● 40 ● 50	ø12 a ø40: 5, 10 ø50: 10, 20	46
Grandi diametri NOVITÀ 	Doppio effetto	Stelo semplice CQ2	● 125 ● 140 ● 160 ● 180 ● 200	10 a 300	71
		Stelo passante CQ2W	● 125 ● 140 ● 160 ● 180 ● 200	10 a 300	77
Corsa lunga NOVITÀ 	Doppio effetto	Stelo semplice CQ2	● 50 ● 63 ● 80 ● 100 ● 125	50 a 125	83
Stelo antirotazione NOVITÀ 	Doppio effetto	Stelo semplice CQ2K	● 12 ● 16 ● 20 ● 25 ● 32 ● 40 ● 50 ● 63	ø12, ø16: 5 a 30 ø20, ø25: 5 a 50 ø32, ø40: 5 a 100 ø50, ø63: 10 a 100	94
		Stelo passante CQ2KW	● 12 ● 16 ● 20 ● 25 ● 32 ● 40 ● 50 ● 63	ø12, ø16: 5 a 30 ø20, ø25: 5 a 50 ø32, ø40: 5 a 100 ø50, ø63: 10 a 100	108
Connessione assiale (centralizzata) 	Doppio effetto	Stelo semplice CQP2	● 12 ● 16 ● 20 ● 25 ● 32 ● 40 ● 50 ● 63 ● 80 ● 100	ø12, ø16: 5 a 30 ø20, ø25: 5 a 50 ø32, ø40: 5 a 100 ø50 a ø100: 10 a 100	121
	Semplice effetto	Molla anteriore/ posteriore CQP2	● 12 ● 16 ● 20 ● 25 ● 32 ● 40 ● 50	ø12 a ø40: 5, 10 ø50: 10, 20	130
Bussola rinforzata NOVITÀ 	Doppio effetto	Stelo semplice CQ2□S	● 32 ● 40 ● 50 ● 63 ● 80 ● 100	ø32 a ø40: 5 a 100 ø50 a ø100: 10 a 100	146
Con bloccaggio a fine corsa 	Doppio effetto	Stelo semplice CBQ2	● 20 ● 25 ● 32 ● 40 ● 50 ● 63 ● 80 ● 100	ø20 a ø63: 10 a 100 ø80, ø100: 25 a 100	160
Resistente all'acqua NOVITÀ 	Doppio effetto	Stelo semplice CQ2□^W	● 12 ● 16 ● 20 ● 25 ● 32 ● 40 ● 50 ● 63 ● 80 ● 100	ø20, ø25: 5 a 50 ø32, ø40: 5 a 100 ø50 a ø100: 10 a 100	178
Cilindro a basso attrito CQ2Y 	Consultare Best Pneumatics N. 3.				
Cilindro a bassa velocità CQ2X 	Consultare Best Pneumatics N. 3.				

Tavola sinottica esecuzioni standard e

Serie CQ2

- : Standard
- ⊙ : Esecuzioni su richiesta
- : Prodotto speciale (per maggiori dettagli, contattare SMC).
- : Non disponibile

Esecuzioni su richiesta: per ulteriori dettagli, consultare le pagine da 201 a 235.

Simbolo	Descrizione	Diametro disponibile	CQ2 (Standard)				CQ2 (Grandi diametri)	
			Doppio effetto		Semplice effetto		Doppio effetto	
			Stelo semplice	Stelo passante	Stelo semplice/ Molla anteriore	Stelo semplice/ Molla posteriore	Stelo semplice	Stelo passante
			ø12 a ø100	ø12 a ø50	ø125 a ø200			
Standard	Prodotto standard		●	●	●	●	●	
D	Anello magnetico incorporato		●	●	●	●	●	
CQ2□A	Fori filettati su entrambi i lati	ø12 a ø100	●	●	●	●	●	
CQ2□-□M	Stelo maschio		●	●	●	●	●	
CQ2□-□C	Con paracolpi elastici		●	●	○	○	● ^{Nota 2)}	● ^{Nota 2)}
CQ2□-□F	Con filettatura posteriore		●	—	●	●	○	—
CQ2□F	Con raccordi istantanei	ø32 a ø63	●	●	●	●	○	○
CQ2 ^F _G	Piedino/Flangia	ø12 a ø100	●	●	●	●	○	○
CQ2D	Cerniera femmina		●	—	●	●	○	—
CQ2□H	Modello idro-pneumatico	ø20 a ø100	●	●	—	—	○	○
10-, 11-	Serie per camera bianca		●	○	○	○	○	○
25-	Esente da rame (Cu) ^{Nota 14)}	ø12 a ø200	●	○	○	○	○	○
20A	Esente da rame (Cu) e zinco (Zn) ^{Nota 14)}		●	○	○	○	○	○
20-	Serie esente da rame e fluoro		●	●	●	●	●	●
CQ2□ ^R	Resistente all'acqua	ø20 a ø100	●	● ^{Nota 6)}	○	○	○	○
XB6	Cilindro resistente alle alte temperature (-10 a 150°C)	ø12 a ø100	⊙	⊙	○	○	○	○
XB7	Cilindro resistente alle basse temperature (-40 a 70°C)	ø12 a ø40	⊙	⊙	○	○	○	○
XB9	Cilindro a bassa velocità (10 a 50 mm/s)	ø12 a ø100	⊙	⊙	○	○	○	○
XB10	Corsa intermedia	ø12 a ø200	⊙	⊙	⊙	○	⊙	⊙
XB10A	Corsa intermedia (tipo con distanziale)	ø32 a ø100	⊙	○	○	○	○	○
XB11	Corsa lunga (solo tipo idropneumatico)	ø20 a ø100	⊙	—	—	—	—	—
XB13	Cilindro a bassa velocità (5 a 50 mm/s)	ø12 a ø100	⊙	⊙	○	○	○	○
XB14 ^{Nota 12)}	Cilindro con sensore resistente alle alte temperature	ø16 a ø63	⊙	○	○	○	○	○
XC2(A)	Lunghezza estremità stelo, aumentata di 10 mm (per accessorio piedino e flangia)	ø12 a ø100	⊙	⊙	⊙	⊙	—	—
XC4	Con raschiastelo rinforzato	ø20 a ø100	⊙	⊙ ^{Nota 6)}	○	○	○	○
XC6	Materiale stelo/seeger/dado estremità stelo: acciaio inox		⊙	⊙	⊙	⊙	○	○
XC8	Cilindro con corsa regolabile/Estensione regolabile		⊙	—	○	○	○	—
XC9	Cilindro con corsa regolabile/Rientro regolabile		⊙	—	○	○	○	—
XC10	Cilindro a corsa doppia/Stelo passante	ø12 a ø100	⊙	—	○	○	○	—
XC11	Cilindro a corsa doppia/Stelo semplice		⊙	—	○	○	○	—
XC26	Con coppie per perno cerniera femmina/ perno forcella femmina e rondelle piatte		⊙	—	⊙	⊙	○	○
XC27	Materiale perno cerniera femmina/ perno forcella femmina: acciaio inox 304		⊙	○	⊙	⊙	○	○
XC35	Con anello raschiastelo	ø32 a ø100	⊙	⊙	○	○	○	○
XC36	Con filettatura su lato stelo	ø12 a ø100	⊙	⊙	⊙	⊙	○	○
XC85	Lubrificante per macchinari per processi alimentari		⊙	⊙	⊙	⊙	⊙	⊙
XC92	Attuatore antipolvere	ø32 a ø100	⊙	○	○	○	○	○
X144	Posizione attacco speciale	ø12 a ø25	⊙	⊙	⊙	⊙	—	—
X202	Le dimensioni della lunghezza complessiva sono le stesse di quelle della serie CQ1.	ø12 a ø100	⊙	—	⊙	⊙	—	—
X203	La dimensione L della testata anteriore è la stessa di quella della serie CQ1.	ø12 a ø32	⊙	—	⊙	⊙	—	—
X235	Estremità stelo speciale per cilindro a doppio stelo	ø12 a ø200	—	⊙	—	—	—	⊙
X271	Guarnizioni in gomma fluorurata	ø12 a ø160	⊙	⊙	⊙	⊙	⊙ ^{Nota 11)}	⊙ ^{Nota 11)}
X293	Le dimensioni della lunghezza complessiva sono le stesse di quelle della serie CQ1W.		—	⊙	—	—	—	—
X525	Corsa lunga del cilindro con corsa a estensione regolabile (-XC8)	ø12 a ø100	⊙	—	○	○	○	—
X526	Corsa lunga del cilindro con corsa a rientro regolabile (-XC9)		⊙	—	○	○	○	—
X633	Corsa intermedia del cilindro a doppio stelo	ø12 a ø200	—	⊙	—	—	—	⊙
X636	Corsa lunga del cilindro a stelo semplice e corsa doppia	ø12 a ø100	⊙	—	○	—	○	—
X1876	Tube cilindro: con filettatura concava posteriore	ø20 a ø100	⊙	—	⊙	⊙	—	—

Nota 1) ø12 con sensore: con paracolpi elastici (standard)

Nota 2) Con paracolpi elastici (standard)

Nota 3) ø12 a ø16: (○), solo per ø20 a ø100 (fino a ø50 per il tipo a semplice effetto)

Nota 4) ø12 a ø32: (○), solo per ø40 a ø63

Nota 5) ø12: (—)

Nota 6) ø20 a ø32: (○), solo per ø40 a ø100

Cilindro compatto: Standard Doppio effetto, Stelo semplice Serie CQ2

ø12, ø16, ø20, ø25, ø32, ø40, ø50, ø63, ø80, ø100

Codici di ordinazione

Non magnetico
ø12 a ø25

CQ2 B 20 - 30 D

Non magnetico
ø32 a ø100

CQ2 B 32 - 30 D Z

Magnetico

CDQ2 B 32 - 30 D Z L W M9BW

(Anello magnetico incorporato)

Montaggio

B	Foro passante (standard)	F	Flangia anteriore
A	Fori filettati su entrambi i lati	G	Flangia posteriore
L	Piedino	D	Cerniera femmina
LC	Piedino compatto		

* Gli accessori di montaggio vengono consegnati unitamente al prodotto, ma non assemblati.

Tipo

—	Pneumatico
H	Idro-pneumatico <small>Nota 1)</small>

Nota 1) I diametri disponibili per il tipo idro-pneumatico vanno da ø20 a ø100.

Diametro

12	12 mm
16	16 mm
20	20 mm
25	25 mm
32	32 mm
40	40 mm
50	50 mm
63	63 mm
80	80 mm
100	100 mm

Filettatura attacco

—	Metrica	ø12 a ø25
	Rc	
TN	NPT	ø32 a ø100
TF	G	
F	Raccordi istantanei integrati <small>Nota 2)</small>	

Nota 2) I diametri disponibili con i raccordi istantanei vanno da ø32 a ø63. Inoltre, non è possibile l'uso per il tipo idro-pneumatico.

Nota 3) "TF" non è disponibile per il tipo idro-pneumatico.

* Per i cilindri non magnetici è prevista la filettatura Metrica anche per il ø32 corsa 5.

Vite di montaggio

—	Assente
L	Spedita unitamente al prodotto

* La vite di montaggio è consegnata assieme al prodotto solo quando l'accessorio di montaggio è "B".

* Per i dettagli sulle taglie della vite di montaggio, consultare le pagine 5 e 10.

* La vite di montaggio è consegnata assieme al prodotto.

Scanalatura di montaggio sensore

Z	ø12 a ø25	2 lati
	ø32 a ø100	4 lati

Nota 5) Esclusa la versione speciale XB14

Opzione corpo

—	Standard (stelo femmina)
F	Con filettatura posteriore
C	Con paracolpi elastici <small>Nota 4)</small>
M	Stelo maschio

* È disponibile la combinazione delle opzioni del corpo ("CM", "FC", "FM", "FCM").

Nota 4) Il tipo idro-pneumatico con paracolpi elastici non è disponibile.

Funzione

D	Doppio effetto
----------	----------------

Corsa cilindro (mm)

Per le corse standard e le corse intermedie andare alla pagina seguente o a pagina 3.

Sensore

—	Senza sensore
---	---------------

* Consultare la tabella sottostante per i sensori applicabili (da ordinare a parte).

Numero di sensori

—	2 pz.
S	1 pz.
n	"n" pz.

Esecuzioni su richiesta

Ulteriori dettagli alla pagina successiva.

Accessorio estremità stelo

(Consultare pagina 19 e 20).

—	Assente
D	Snodo semplice tipo A + snodo
E	Snodo semplice tipo B + snodo
V	Snodo sferico
W	Forcella femmina

* Per la filettatura femmina estremità stelo non è possibile montare lo snodo sferico e la forcella femmina.

* Lo snodo sferico è fornito senza il perno.

* Per la filettatura maschio estremità stelo non è possibile montare lo snodo semplice tipo A e B.

* Accessorio estremità stelo incluso nella fornitura.

Per ulteriori informazioni sui sensori, consultare il catalogo Best Pneumatics N. 2, da pagina 1263 a pagina 1371.

Sensori applicabili/Consultare il singolo catalogo (ES20-201) per il tipo D-P3DW.

Tipo	Funzione	Connessione elettrica	Cablaggio (uscita)	Tensione di carico		Modello di sensore		Lunghezza cavo (m)					Connettore precablato	Carico applicabile												
				cc	ca	Perpendicolare	In linea	0.5 (—)	1 (M)	3 (L)	5 (Z)	Assente (N)														
Sensore allo stato solido	Indicazione di diagnostica (LED bicolore)	Grommet	Si	3 fili (NPN)	24 V	5 V, 12 V	—	M9NV	M9N	●	●	●	○	—	○	CI	Relè, PLC									
				3 fili (PNP)				M9PV	M9P	●	●	●	○	—	○											
				2 fili				M9BV	M9B	●	●	●	○	—	○											
				3 fili (NPN)				M9NWV	M9NW	●	●	●	○	—	○											
	Resistente all'acqua (LED bicolore)	Grommet	Si	3 fili (PNP)	24 V	12 V	—	—	—	—	●	●	●	○	—	○	—	—								
				2 fili															M9BWV	M9BW	●	●	●	○	—	○
	Resistente ai campi magnetici (LED bicolore)	Grommet	Si	3 fili (NPN)	24 V	5 V, 12 V	—	—	—	—	○	○	●	○	—	○	—	—								
				3 fili (PNP)															M9NAV**	M9NA**	○	○	●	○	—	○
				2 fili															M9PAV**	M9PA**	○	○	●	○	—	○
				2 fili (non polarizzato)															M9BAV**	M9BA**	○	○	●	○	—	○
Sensore reed	—	Grommet	Si	3 fili (Equiv. NPN)	24 V	5 V, 12 V	100 V	A96V	A96	●	—	●	—	—	—	—	—									
				2 fili				A93V	A93	●	—	●	—	—	—	—	—	—								
				2 fili				A90V	A90	●	—	●	—	—	—	—	—	—								

* È possibile montare i sensori resistenti all'acqua sui cilindri indicati sopra ma, in tal caso, SMC non può garantire la resistenza all'acqua dei cilindri stessi.

Se la resistenza all'acqua rappresenta un fattore necessario, raccomandiamo l'uso di cilindri resistenti all'acqua. (Pagina 178)

* Simboli lunghezza cavi: 0.5 m — (Esempio) M9NV
1 m M (Esempio) M9NW
3 m L (Esempio) M9NL
5 m Z (Esempio) M9NZ

* I sensori allo stato solido indicati con "○" si realizzano su richiesta.
* Il modello D-P3DW□ è disponibile solo con diametro da ø32 a ø100.

* Sono disponibili altri sensori applicabili oltre a quelli elencati sopra. Per maggiori dettagli, vedere pagina 199.

* Per ulteriori informazioni sui sensori con connettore precablato, vedere le pagine 1328 e 1329 del Best Pneumatics N. 2.

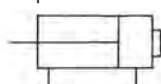
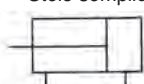


Simbolo

Doppio effetto,
Stelo semplice

Simbolo

Con filettatura
posteriore



Esecuzioni su richiesta

(Per ulteriori dettagli, consultare da pagina 201 a 235).

Simbolo	Dati tecnici
-XA□	Forma estremità stelo speciale
-XB6	Cilindro resistente alle alte temperature (-10 a 150°C) solo senza sensore
-XB7	Cilindro resistente alle basse temperature (-40 a 70°C) solo senza sensore
-XB9	Cilindro a bassa velocità (10 a 50 mm/s)
-XB10	Corsa intermedia
-XB10A	Corsa intermedia (tipo con distanziale)
-XB11	Corsa lunga (solo tipo idropneumatico)
-XB13	Cilindro a bassa velocità (5 a 50 mm/s)
-XB14	Cilindro con sensore resistente al calore solo da ø16 a ø63
-XC2(A)	Lunghezza estremità stelo, aumentata di 10 mm (per accessorio piedino e flangia)
-XC4	Con raschiastelo rinforzato, solo da ø20 a ø100
-XC6	Materiale stelo/seeger/dado estremità stelo: acciaio inox
-XC8	Cilindro con corsa regolabile/Estensione regolabile
-XC9	Cilindro con corsa regolabile/Rientro regolabile
-XC10	Cilindro corsa doppia/Stelo passante
-XC11	Cilindro corsa doppia/Stelo semplice
-XC26	Con coppiglie per perno cerniera femmina/perno forcilla femmina e rondelle piatte
-XC27	Materiale perno cerniera femmina/perno forcilla femmina: acciaio inox 304
-XC35	Con anello raschiastelo, solo da ø32 a ø100
-XC36	Con filettatura su lato stelo
-XC85	Lubrificante per macchinari per processi alimentari
-XC92	Attuatore antipolvere
-X144	Posizione attacco speciale, con sensore solo da ø12 a ø25
-X202	Le dimensioni della lunghezza complessiva sono le stesse di quelle della serie CQ1, eccetto ø16, ø25.
-X203	La dimensione L della testata anteriore è la stessa di quella della serie CQ1, solo ø20, ø32.
-X271	Guarnizioni in gomma fluorurata
-X525	Corsa lunga del cilindro con corsa a estensione regolabile (-XC8)
-X526	Corsa lunga del cilindro con corsa a rientro regolabile (-XC9)
-X636	Corsa lunga del cilindro a stelo semplice e corsa doppia
-X1876	Tubo cilindro: con filettatura concava posteriore

Nota) -XB14: la forma del corpo è la stessa di quella del prodotto già esistente.

Per i dati tecnici dei cilindri con sensori, consultare da pag. 193 a pag. 199.

- Posizione di montaggio sensore corretta (rilevamento a finecorsa) e altezza di montaggio
- Corsa minima per montaggio sensore
- Campo d'esercizio
- Supporti di montaggio sensore/Codice

Dati tecnici

Tipo pneumatico

Diametro (mm)		12	16	20	25	32	40	50	63	80	100
Funzione		Doppio effetto, stelo semplice									
Fluido		Aria									
Pressione di prova		1.5 MPa									
Max. pressione d'esercizio		1.0 MPa									
Min. pressione d'esercizio		0.07 MPa		0.05 MPa							
Temperatura d'esercizio		Senza sensore: -10 a 70°C Con sensore: -10 a 60°C									
Lubrificazione		Non richiesta (senza lubrificazione)									
Velocità		50 a 500 mm/s									
Energia cinetica ammissibile (J)	Standard	0.022	0.038	0.055	0.09	0.15	0.26	0.46	0.77	1.36	2.27
	Con paracolpi elastici	0.043	0.075	0.11	0.18	0.29	0.52	0.91	1.54	2.71	4.54
Tolleranza sulla corsa		+1.0 mm (Nota) 0									

Nota) Nella tolleranza sulla corsa non rientrano le deformazioni dei paracolpi elastici.

Tipo idro-pneumatico

Diametro (mm)		20	25	32	40	50	63	80	100
Funzione		Doppio effetto, stelo semplice							
Fluido		Olio per turbine (Nota)							
Pressione di prova		1.5 MPa							
Max. pressione d'esercizio		1.0 MPa							
Min. pressione d'esercizio		0.18 MPa			0.1 MPa				
Temperatura d'esercizio		5 a 60°C							
Velocità		5 a 50 mm/s							
Ammortizzo		Assente							
Tolleranza sulla corsa		+1.0 mm 0							

Nota) Consultare le "Precauzioni per l'uso dei prodotti di SMC" (M-E03-3) per le Precauzioni dell'attuatore (5).

Corse standard

Tipo pneumatico

Diametro	Corsa standard (mm)
12, 16	5, 10, 15, 20, 25, 30
20, 25	5, 10, 15, 20, 25, 30, 35, 40, 45, 50
32, 40	5, 10, 15, 20, 25, 30, 35, 40, 45, 50, 75, 100
50 a 100	10, 15, 20, 25, 30, 35, 40, 45, 50, 75, 100

- Per le corse lunghe che superano la gamma di corse standard, consultare pagina 83.
- Per le corse intermedie, consultare pagina 3.

Idro-pneumatico

Diametro	Corsa standard (mm)
20, 25	5, 10, 15, 20, 25, 30, 35, 40, 45, 50
32, 40	5, 10, 15, 20, 25, 30, 35, 40, 45, 50, 75, 100
50, 63, 80, 100	10, 15, 20, 25, 30, 35, 40, 45, 50, 75, 100

Accessori di montaggio/Codice

Diametro (mm)	Modello	Piedino (Nota 1)	Piedino (Nota 1) compatto	Flangia	Cerniera femmina	
12	non magnetico	CQ2□□-□D	CQ-L012	CQ-LC012	CQ-F012	CQ-D012
	magnetico	CQ2□□-□DZ	CQ-LZ12	CQ-LCZ12		
16	non magnetico	CQ2□□-□D	CQ-L016	CQ-LC016	CQ-F016	CQ-D016
	magnetico	CQ2□□-□DZ	CQ-LZ16	CQ-LCZ16		
20	non magnetico	CQ2□□-□D	CQ-L020	CQ-LC020	CQ-F020	CQ-D020
	magnetico	CQ2□□-□DZ	CQ-LZ20	CQ-LCZ20		
25	non magnetico	CQ2□□-□D	CQ-L025	CQ-LC025	CQ-F025	CQ-D025
	magnetico	CQ2□□-□DZ	CQ-LZ25	CQ-LCZ25		
32		CQ2□□-□DZ	CQ-L032	CQ-LC032	CQ-F032	CQ-D032
40		CQ2□□-□DZ	CQ-L040	CQ-LC040	CQ-F040	CQ-D040
50		CQ2□□-□DZ	CQ-L050	CQ-LC050	CQ-F050	CQ-D050
63		CQ2□□-□DZ	CQ-L063	CQ-LC063	CQ-F063	CQ-D063
80		CQ2□□-□DZ	CQ-L080	CQ-LC080	CQ-F080	CQ-D080
100		CQ2□□-□DZ	CQ-L100	CQ-LC100	CQ-F100	CQ-D100

Nota 1) Al momento di ordinare un piedino/piedino compatto, la quantità richiesta sarà diversa a seconda del diametro.

- ø12 a ø25:
 - Non magnetico: ordinare 2 pezzi per cilindro.
 - Magnetico: ordinare 1 pezzo per cilindro. (Codice per un set di 2 piedini)
- ø32 a ø100:
 - Ordinare 2 pezzi per cilindro.

Nota 2) I pezzi corrispondenti a ogni accessorio sono i seguenti.

- Piedino, piedino compatto o flangia: viti di montaggio corpo
- Cerniera femmina: perno per cerniera, anelli di ritegno per asse tipo C, viti di montaggio corpo

Standard
Grandi diametri
Corsa lunga
Stelo antirrotazione
Connessione assiale
Bussola rinforzata
Con bloccaggio a fine corsa
Resistente all'acqua
Con sensore
Sensore
Esecuzioni su richiesta

Realizzazione di corse intermedie (Eccetto il tipo idro-pneumatico)

1. Con distanziale tipo 1: Numero modello standard

Corsa intermedia con ◉ : Disponibile in intervalli di 1 mm

Un distanziale è installato sui tubi con una corsa più lunga della corsa specifica (◆).

◆ : Corsa standard

Diametro (mm)	Campo corsa	Tipo	Corsa																	
			5	10	15	20	25	30	35	40	45	50	75	100						
12, 16	1 a 29	Con distanziale tipo 1	◉◆	◉◆	◉◆	◉◆	◉◆	◉◆	◉◆	◉◆	◉◆	◉◆	◉◆	◉◆	◉◆	◉◆	◉◆	◉◆		
20, 25	1 a 49		◉◆	◉◆	◉◆	◉◆	◉◆	◉◆	◉◆	◉◆	◉◆	◉◆	◉◆	◉◆	◉◆	◉◆	◉◆	◉◆		
32, 40	1 a 99		◉◆	◉◆	◉◆	◉◆	◉◆	◉◆	◉◆	◉◆	◉◆	◉◆	◉◆	◉◆	◉◆	◉◆	◉◆	◉◆		
50 a 100	1 a 99		◉◆	◉◆	◉◆	◉◆	◉◆	◉◆	◉◆	◉◆	◉◆	◉◆	◉◆	◉◆	◉◆	◉◆	◉◆	◉◆		

Esempio d'ordinazione (quando si ordina una corsa di ø32-57 mm (con foro passante (standard), senza sensore)

Tipo	1. Con distanziale tipo 1
Codice	Numero modello standard
N. ordine	CQ2B32-57DZ (usa un tubo con corsa 75 mm) • CQ2B32-75DZ con distanziale interno largo 18 mm • La dimensione B è di 108 mm.

2. Con distanziale tipo 2: Inserire il suffisso "-XB10A"

Corsa intermedia con ◉ : Disponibile in intervalli di 1 mm

Un distanziale è installato sui tubi con una corsa più lunga della corsa specifica (●).

◆ : Corsa standard ● : Corsa in stock

Diametro (mm)	Campo corsa	Tipo	Corsa												
			55	60	65	70	* 75	80	85	90	95	* 100			
32, 40	51 a 94	Con distanziale tipo 2	◉●	◉●	◉●	◉●	◉●	◉●	◉●	◉●	◉●	◉●	◉●	◉●	◉●
50 a 100	51 a 94	Con distanziale tipo 2	◉●	◉●	◉●	◉●	◉●	◉●	◉●	◉●	◉●	◉●	◉●	◉●	◉●

Esempio d'ordinazione (quando si ordina una corsa di ø32-57 mm (con foro passante (standard), senza sensore)

Tipo	2. Con distanziale tipo 2
Codice	Inserire il suffisso "-XB10A" alla fine del numero del modello.
N. ordine	CQ2B32-57DZ-XB10A (usa un tubo con corsa 60 mm) • CQ2B32-60DZ-XB10 con distanziale interno largo 3 mm • La dimensione B è di 93 mm.

Nota) Specificare un distanziale tipo 1 con numero di modello standard per ordinare una corsa intermedia con un segno *. Maggiori informazioni a pagina 211.

3. Corsa intermedia (corpo specifico): Inserire il suffisso "-XB10"

Disponibile in intervalli di 1 mm

È possibile realizzare un corpo per una corsa specifica su richiesta.

Diametro (mm)	Campo corsa	Tipo
12, 16	6 a 29	Corpo specifico
20, 25	6 a 49	
32, 40	6 a 99	
50 a 100	11 a 99	

Nota) Nel caso del tipo con corpo esclusivo con diametro da ø32 a ø100 (-XB10) con corsa lunga oltre 50 mm, i valori di riferimento della dimensione longitudinale (dimensione A/B) saranno gli stessi di quelli con sensore. Maggiori informazioni a pagina 209.

Esempio d'ordinazione

(quando si ordina una corsa di ø32-57 mm (con foro passante (standard), senza sensore)

Tipo	3. Tipo con corpo specifico
Codice	Inserire il suffisso "-XB10" alla fine del numero del modello.
N. ordine	CQ2B32-57DZ-XB10 (usa un tubo con corsa 57 mm) • Si sta ordinando un tubo con corsa 57. • La dimensione B è di 90 mm.

Per le corse 55, 60, 65, 70, 80, 85, 90 e 95, i corpi specifici vengono tenuti a stock.

Installazione/rimozione seeger

⚠ Precauzione

- Per l'installazione e la rimozione, utilizzare un paio di pinze apposite (attrezzo per il montaggio di un seeger di tipo C).
- Anche se si usano delle pinze apposite (attrezzo per il montaggio di un seeger di tipo C), è possibile provocare lesioni a persone o danni alle attrezzature circostanti dato che il seeger potrebbe saltare via dalla punta di una pinza (attrezzo per il montaggio di un seeger di tipo C). Fare attenzione che il seeger non salti via dalle pinze. Inoltre assicurarsi che il seeger sia collocato in posizione fissa nella scanalatura della testata anteriore prima di collegare l'alimentazione dell'aria al momento del montaggio.

Montaggio

⚠ Precauzione

I cilindri compatti della serie CQ2 sono stati progettati per creare apparecchiature meccaniche compatte e per risparmiare spazio. Pertanto, se vengono usati come dei cilindri convenzionali quali cilindri a tirante, le loro prestazioni potrebbero risultare compromesse. Durante l'uso, fare attenzione alle condizioni di esercizio.

Montaggio

⚠ Precauzione

1. Carico laterale ammissibile

Il carico laterale applicabile sullo stelo è limitato. Se si utilizza un cilindro con un carico laterale oltre il limite, si potrebbe verificare una perdita d'aria a causa dell'attrito anomalo delle guarnizioni di tenuta, l'usura dei tubi e dei pistoni oppure l'attrito anomalo dei cuscinetti. Il carico laterale applicato allo stelo deve rientrare nella gamma ammissibile indicata in questo catalogo. Se il carico supera il limite, usare un cilindro a doppio stelo, installare una guida oppure cambiare il diametro per adattarsi al carico in modo da farlo rientrare nella gamma ammissibile. Come prodotto standard, è disponibile anche un cilindro con bussola rinforzata resistente circa 2 volte in più della serie CQ2 compatta convenzionale (pagina 146).

2. Collegamento ad un carico in lavorazione

Quando si monta un carico sull'estremità dello stelo, collegarli allineando il centro dello stelo e il carico. Se sono decentrati, si genera il carico laterale e potrebbe verificarsi il fenomeno descritto al punto (1). Per non applicare il carico decentrato, si raccomanda l'uso di un giunto snodato o uno snodo semplice.

3. Uso simultaneo di più cilindri

È difficile regolare la velocità dei cilindri pneumatici. Le condizioni seguenti causano variazioni di velocità: variazioni della pressione di alimentazione, del carico, della temperatura e della lubrificazione, prestazioni diverse di ogni cilindro, deterioramento delle parti nel corso del tempo, ecc. È possibile usare un regolatore di flusso per regolare la velocità dei diversi cilindri simultaneamente per un periodo breve di tempo ma, a seconda delle condizioni, potrebbe non funzionare come desiderato. Se non è possibile azionare contemporaneamente i diversi cilindri, sullo stelo viene applicata una forza eccessiva dato che le posizioni del cilindro potrebbero non essere le stesse. Ciò potrebbe causare l'attrito anomalo delle tenute e dei cuscinetti e l'usura dei tubi e dei pistoni. Non usare un'applicazione per azionare i diversi cilindri simultaneamente attraverso la regolazione della velocità del cilindro. Se è inevitabile, usare una guida ad alta rigidità contro il carico in modo che il cilindro non venga danneggiato anche quando l'uscita di ogni cilindro è leggermente diversa.

Energia cinetica ammissibile

Peso del carico e velocità pistone (J)

Diametro (mm)	12	16	20	25	32	40	50	63	80	100
Standard/ Energia cinetica ammissibile: Ea	0.022	0.038	0.055	0.09	0.15	0.26	0.46	0.77	1.36	2.27
Con paracolpi elastici/ Energia cinetica ammissibile: Eb	0.043	0.075	0.110	0.18	0.29	0.52	0.91	1.54	2.71	4.54

$$Energia\ cinetica\ E\ (J) = \frac{(m1+m2) V^2}{2}$$

m1: Peso delle parti mobili del cilindro kg
m2: Peso del carico kg
V: Velocità pistone m/s

Peso delle parti mobili del cilindro/senza anello magnetico incorporato (g)

Diametro (mm)	Corsa cilindro (mm)											
	5	10	15	20	25	30	35	40	45	50	75	100
12	5	6	7	8	10	11	—	—	—	—	—	—
16	9	11	13	15	17	19	—	—	—	—	—	—
20	15	18	21	24	27	31	34	37	40	44	—	—
25	24	28	33	37	42	46	51	55	60	64	—	—
32	45	52	60	68	76	84	92	100	107	115	170	209
40	64	72	80	88	96	104	112	119	127	135	190	229
50	—	117	129	141	153	166	178	190	202	214	300	361
63	—	153	165	177	190	202	214	226	239	251	337	398
80	—	270	289	308	327	347	366	385	404	423	557	653
100	—	487	515	543	570	598	625	653	681	708	901	1038

Peso delle parti mobili del cilindro/con anello magnetico incorporato (g)

Diametro (mm)	Corsa cilindro (mm)											
	5	10	15	20	25	30	35	40	45	50	75	100
12	8	9	10	11	12	13	—	—	—	—	—	—
16	16	18	20	22	24	26	—	—	—	—	—	—
20	28	31	34	37	40	44	47	50	53	56	—	—
25	44	48	53	57	62	66	71	75	80	84	—	—
32	78	86	93	101	109	117	125	133	140	148	187	227
40	109	117	125	133	140	148	156	164	172	180	219	258
50	—	187	199	211	223	236	248	260	272	285	346	407
63	—	254	266	278	290	303	315	327	339	352	413	474
80	—	433	453	472	491	510	530	549	568	587	683	778
100	—	741	768	796	823	851	879	906	934	962	1099	1236

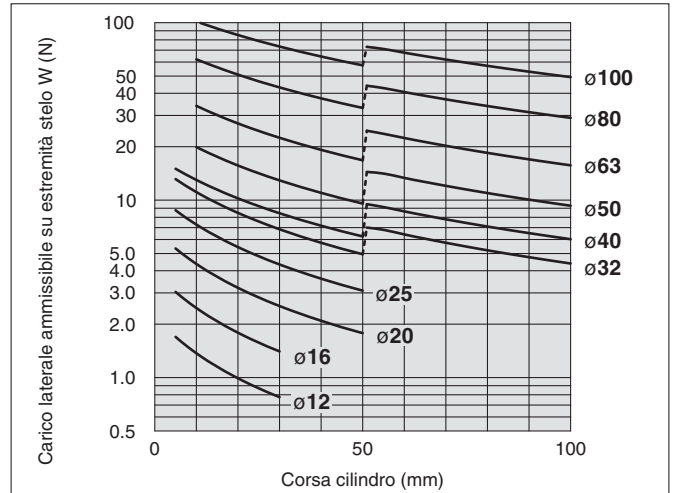
Peso aggiuntivo delle parti mobili del cilindro (g)

Diametro (mm)		12	16	20	25	32	40	50	63	80	100
Stelo maschio	Filettatura maschio	1.5	3	6	12	26	27	53	53	120	175
	Dado	1	2	4	8	17	17	32	32	49	116
Con paracolpi elastici		0	0	-2	-3	-3	-7	-9	-18	-31	-56

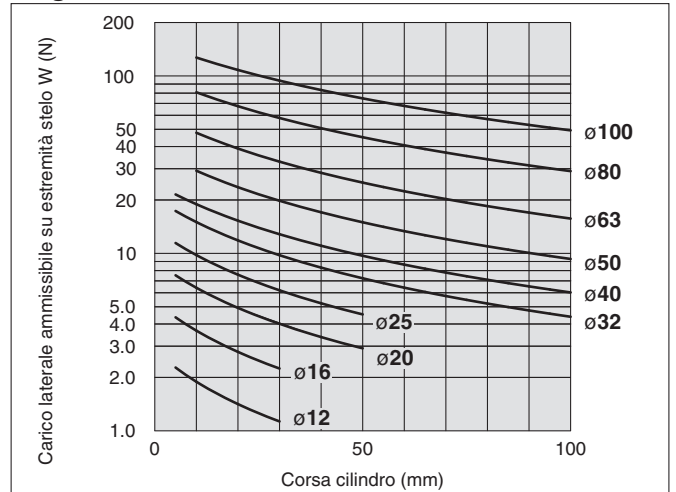
Calcolo: (Esempio) **CDQ2B32-20DCMZ**
 • Peso base: CDQ2B32-20DCMZ 101 g
 • Peso aggiuntivo: Stelo maschio 43 g
 Con paracolpi elastici -3 g
 141 g

Carico laterale ammissibile su estremità stelo

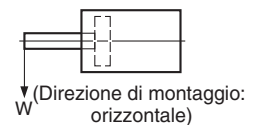
Non magnetico



Magnetico



Se un carico laterale ammissibile all'estremità stelo supera il valore indicato nel grafico, raccomandiamo di usare un cilindro a bussola rinforzata.



Forza di spinta teorica

Diametro (mm)	Direzione d'esercizio	Pressione d'esercizio (MPa)		
		0.3	0.5	0.7
12	IN	25	42	59
	OUT	34	57	79
16	IN	45	75	106
	OUT	60	101	141
20	IN	71	118	165
	OUT	94	157	220
25	IN	113	189	264
	OUT	147	245	344
32	IN	181	302	422
	OUT	241	402	563
40	IN	317	528	739
	OUT	377	628	880
50	IN	495	825	1150
	OUT	589	982	1370
63	IN	841	1400	1960
	OUT	935	1560	2180
80	IN	1360	2270	3170
	OUT	1510	2510	3520
100	IN	2140	3570	5000
	OUT	2360	3930	5500

Standard
 Grandi diametri
 Corsa lunga
 Stelo antirotazione
 Connessione assiale
 Bussola rinforzata
 Con bloccaggio a fine corsa
 Resistente all'acqua
 Con sensore

Serie CQ2

Peso

Peso (g)

Diametro (mm)	Corsa cilindro (mm)											
	5	10	15	20	25	30	35	40	45	50	75	100
12	29	35	41	47	54	60	—	—	—	—	—	—
16	42	50	59	67	76	84	—	—	—	—	—	—
20	63	75	88	101	114	127	140	152	165	178	—	—
25	86	100	115	129	144	158	173	187	202	216	—	—
32	125	145	165	184	204	224	244	263	283	303	448	547
40	187	208	230	251	273	294	315	337	358	380	552	664
50	—	339	372	405	438	471	504	537	570	603	872	1043
63	—	480	518	556	594	632	670	708	746	784	1112	1308
80	—	916	976	1036	1097	1157	1217	1277	1338	1398	1917	2215
100	—	1608	1688	1768	1849	1929	2010	2090	2170	2251	2982	3391

Peso aggiuntivo (g)

Diametro (mm)	12	16	20	25	32	40	50	63	80	100	
Fori filettati su entrambi i lati	2	2	6	6	6	6	6	19	45	45	
Stelo maschio	Filettatura maschio	1.5	3	6	12	26	27	53	53	120	175
	Dado	1	2	4	8	17	17	32	32	49	116
Con filettatura posteriore	0.7	1.3	2	3	5	7	13	25	45	96	
Con paracolpi elastici	0	0	-2	-3	-3	-7	-9	-18	-31	-56	
Raccordi istantanei integrati	—	—	—	—	12	12	21	21	—	—	
Piedino (Viti di montaggio comprese)	55	67	164	186	142	154	243	317	683	1052	
Piedino compatto (Viti di montaggio comprese)	41	51	121	140	99	114	177	241	501	770	
Flangia anteriore (Viti di montaggio comprese)	57	69	139	161	180	214	373	559	1056	1365	
Flangia posteriore (Viti di montaggio comprese)	54	65	133	152	165	198	348	534	1017	1309	
Cerniera femmina (Perno, anelli di ritrigno e viti di montaggio compresi)	32	39	88	123	151	196	393	554	1109	1887	

Calcolo: (Esempio) CQ2D32-20DCMZ

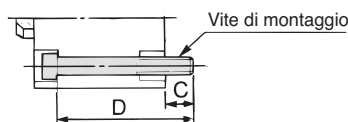
- Peso base: CQ2B32-20DZ 184 g
 - Peso aggiuntivo: Fori filettati su entrambi i lati 6 g
 - Stelo maschio 43 g
 - Con paracolpi elastici -3 g
 - Cerniera femmina 151 g
- 381 g

Vite di montaggio per CQ2B/non magnetico

Montaggio: La vite di montaggio per il montaggio a foro passante di CQ2B è disponibile su richiesta. Consultare quanto segue per le procedure di ordinazione. Ordinare il numero effettivo di viti da usare.

Esempio) CQ-M3 x 25L 4 pz.

Materiale: Acciaio al cromo molibdeno
Trattamento superficiale: Zinco cromato

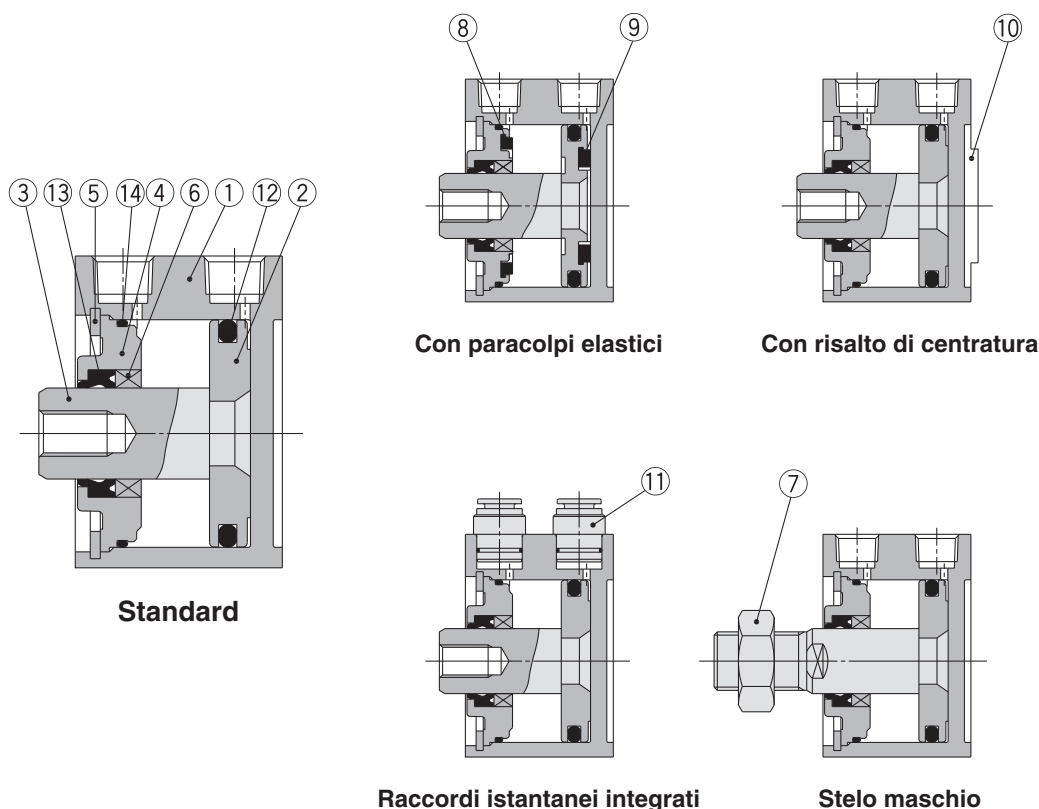


Modello di cilindro	C	D	Vite di montaggio
CQ2B12-5D	6.5	25	CQ-M3 x 25L
-10D		30	x 30L
-15D		35	x 35L
-20D		40	x 40L
-25D		45	x 45L
-30D		50	x 50L
CQ2B16-5D	5	25	CQ-M3 x 25L
-10D		30	x 30L
-15D		35	x 35L
-20D		40	x 40L
-25D		45	x 45L
-30D		50	x 50L
CQ2B20-5D	7.5	25	CQ-M5 x 25L
-10D		30	x 30L
-15D		35	x 35L
-20D		40	x 40L
-25D		45	x 45L
-30D		50	x 50L
-35D		55	x 55L
-40D		60	x 60L
-45D		65	x 65L
-50D		70	x 70L
CQ2B25-5D	9.5	30	CQ-M5 x 30L
-10D		35	x 35L
-15D		40	x 40L
-20D		45	x 45L
-25D		50	x 50L
-30D		55	x 55L
-35D		60	x 60L
-40D		65	x 65L
-45D		70	x 70L
-50D		75	x 75L
CQ2B32-5DZ	9	30	CQ-M5 x 30L
-10DZ		35	x 35L
-15DZ		40	x 40L
-20DZ		45	x 45L
-25DZ		50	x 50L
-30DZ		55	x 55L
-35DZ		60	x 60L
-40DZ		65	x 65L
-45DZ		70	x 70L
-50DZ		75	x 75L
-55DZ-XB10		90	x 90L
-60DZ-XB10		95	x 95L
-65DZ-XB10		100	x 100L
-70DZ-XB10		105	x 105L
-75DZ		110	x 110L
-80DZ-XB10		115	x 115L
-85DZ-XB10		120	x 120L
-90DZ-XB10		125	x 125L
-95DZ-XB10	130	x 130L	
-100DZ	135	x 135L	

Modello di cilindro	C	D	Vite di montaggio
CQ2B40-5DZ	7.5	35	CQ-M5 x 35L
-10DZ		40	x 40L
-15DZ		45	x 45L
-20DZ		50	x 50L
-25DZ		55	x 55L
-30DZ		60	x 60L
-35DZ		65	x 65L
-40DZ		70	x 70L
-45DZ		75	x 75L
-50DZ		80	x 80L
-55DZ-XB10	12.5	95	x 95L
-60DZ-XB10		100	x 100L
-65DZ-XB10		105	x 105L
-70DZ-XB10		110	x 110L
-75DZ		115	x 115L
-80DZ-XB10		120	x 120L
-85DZ-XB10		125	x 125L
-90DZ-XB10		130	x 130L
-95DZ-XB10		135	x 135L
-100DZ		140	x 140L
CQ2B50-10DZ	12.5	45	CQ-M6 x 45L
-15DZ		50	x 50L
-20DZ		55	x 55L
-25DZ		60	x 60L
-30DZ		65	x 65L
-35DZ		70	x 70L
-40DZ		75	x 75L
-45DZ		80	x 80L
-50DZ		85	x 85L
-55DZ-XB10		14.5	100
-60DZ-XB10	105		x 105L
-65DZ-XB10	110		x 110L
-70DZ-XB10	115		x 115L
-75DZ	120		x 120L
-80DZ-XB10	125		x 125L
-85DZ-XB10	130		x 130L
-90DZ-XB10	135		x 135L
-95DZ-XB10	140		x 140L
-100DZ	145		x 145L
CQ2B63-10DZ	14.5	50	CQ-M8 x 50L
-15DZ		55	x 55L
-20DZ		60	x 60L
-25DZ		65	x 65L
-30DZ		70	x 70L
-35DZ		75	x 75L
-40DZ		80	x 80L
-45DZ		85	x 85L
-50DZ		90	x 90L
-55DZ-XB10		14.5	105
-60DZ-XB10	110		x 110L
-65DZ-XB10	115		x 115L
-70DZ-XB10	120		x 120L
-75DZ	125		x 125L
-80DZ-XB10	130		x 130L
-85DZ-XB10	135		x 135L
-90DZ-XB10	140		x 140L
-95DZ-XB10	145		x 145L
-100DZ	150		x 150L

Modello di cilindro	C	D	Vite di montaggio
CQ2B80-10DZ	15	55	CQ-M10 x 55L
-15DZ		60	x 60L
-20DZ		65	x 65L
-25DZ		70	x 70L
-30DZ		75	x 75L
-35DZ		80	x 80L
-40DZ		85	x 85L
-45DZ		90	x 90L
-50DZ		95	x 95L
-55DZ-XB10		15.5	110
-60DZ-XB10	115		x 115L
-65DZ-XB10	120		x 120L
-70DZ-XB10	125		x 125L
-75DZ	130		x 130L
-80DZ-XB10	135		x 135L
-85DZ-XB10	140		x 140L
-90DZ-XB10	145		x 145L
-95DZ-XB10	150		x 150L
-100DZ	155		x 155L
CQ2B100-10DZ	15.5	65	CQ-M10 x 65L
-15DZ		70	x 70L
-20DZ		75	x 75L
-25DZ		80	x 80L
-30DZ		85	x 85L
-35DZ		90	x 90L
-40DZ		95	x 95L
-45DZ		100	x 100L
-50DZ		105	x 105L
-55DZ-XB10		15.5	120
-60DZ-XB10	125		x 125L
-65DZ-XB10	130		x 130L
-70DZ-XB10	135		x 135L
-75DZ	140		x 140L
-80DZ-XB10	145		x 145L
-85DZ-XB10	150		x 150L
-90DZ-XB10	155		x 155L
-95DZ-XB10	160		x 160L
-100DZ	165		x 165L

Costruzione



Componenti

N.	Descrizione	Materiale	Nota
1	Tubo cilindro	Lega di alluminio	Anodizzato duro
2	Pistone	Lega di alluminio	Cromato
3	Stelo	Acciaio inox	ø12 a ø25
		Acciaio al carbonio	ø32 a ø100, Cromato duro
4	Collare	Lega di alluminio	ø12 a ø40, Anodizzato
		Lega d'alluminio pressofusa	ø50 a ø100, Cromato, verniciato
5	Seeger	Acciaio al carbonio per utensili	Rivestimento di fosfato
6	Bussola	Lega per cuscinetti	Solo per ø50 o più
7	Dado estremità stelo	Acciaio al carbonio	Nichelato
8	Paracolpi A	Uretano	

Parti di ricambio/Kit guarnizioni (tipo pneumatico)

Diametro (mm)	Codice kit	Contenuto
12	CQ2B12-PS	I kit contengono i componenti 12, 13, 14 della tabella.
16	CQ2B16-PS	
20	CQ2B20-PS	
25	CQ2B25-PS	
32	CQ2B32-PS	
40	CQ2B40-PS	
50	CQ2B50-PS	
63	CQ2B63-PS	
80	CQ2B80-PS	
100	CQ2B100-PS	

* Il kit guarnizioni comprende 12, 13, 14. Ordinare il kit guarnizioni in base al diametro.
 * Nel kit guarnizioni non è compresa la confezione di grasso. Ordinarla a parte.
Codice confezione grasso: GR-S-010 (10 g)
 * Per i kit guarnizioni e le confezioni di grasso delle opzioni su ordinazione, chiedere informazioni a SMC.

N.	Descrizione	Materiale	Nota
9	Paracolpi B	Uretano	
10	Risalto di centratura	Lega di alluminio	ø20 a ø100, Anodizzato duro
11	Raccordo istantaneo	—	ø32 a ø63
12	Tenuta pistone	NBR	
13	Tenuta stelo	NBR	
14	Guarnizione	NBR	

Parti di ricambio/Kit guarnizioni (tipo idro-pneumatico)

Diametro (mm)	Codice kit	Contenuto
20	CQ2BH20-PS	I kit contengono i componenti 12, 13, 14 della tabella.
25	CQ2BH25-PS	
32	CQ2BH32-PS	
40	CQ2BH40-PS	
50	CQ2BH50-PS	
63	CQ2BH63-PS	
80	CQ2BH80-PS	
100	CQ2BH100-PS	

* Il kit guarnizioni comprende 12, 13, 14. Ordinare il kit guarnizioni in base al diametro.
 * Nel kit guarnizioni non è compresa la confezione di grasso. Ordinarla a parte.
Codice confezione grasso: GR-S-010 (10 g)
 * Per i kit guarnizioni e le confezioni di grasso delle opzioni su ordinazione, chiedere informazioni a SMC.

Standard

Grandi diametri

Corsa lunga

Stelo antirrotazione

Connessione assiale

Bussola rinforzata

Con bloccaggio a fine corsa

Resistente all'acqua

Con sensore

Sensore

Esecuzioni su richiesta

Serie CQ2

Serie per camera bianca

10 - C □ Q2B **Diametro** - **Corsa** **D(M)Z**

• Serie per camera bianca

10	Modello con scarico
11	Modello con vuoto

• $\varnothing 12$, $\varnothing 16$, $\varnothing 20$, $\varnothing 25$, $\varnothing 32$
 $\varnothing 40$, $\varnothing 50$, $\varnothing 63$, $\varnothing 80$, $\varnothing 100$



Grazie alla doppia guarnizione di tenuta dello stelo e la presenza di uno sfianto per lo scarico diretto all'esterno della camera bianca, questo attuatore risulta adatto per usi in ambienti sterili Classe 100.

Dati tecnici

Diametro (mm)	12	16	20	25	32	40	50	63	80	100
Funzione	Doppio effetto, stelo semplice									
Pressione di prova	1.5 MPa									
Max. pressione d'esercizio	1.0 MPa									
Ammortizzo	Assente <small>Nota)</small>									
Velocità	30 a 400 mm/s								30 a 300 mm/s	
Montaggio	Foro passante									

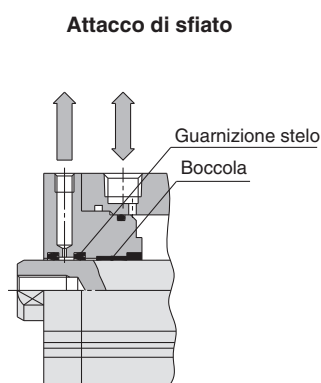
Nota) $\varnothing 12$ con sensore: Con paracolpi elastici (standard)

Per ulteriori informazioni, consultare il catalogo a parte (CAT.E02-23), "Apparecchiature pneumatiche per camera bianca".

Costruzione

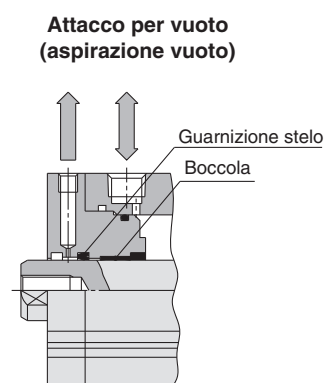
Serie 10-CQ2 (doppia guarnizione)

Dotato di attacco di scarico tra le guarnizioni dello stelo doppio per scaricare l'aria fuori dalla camera sterile. Ridotta drasticamente la quantità di polvere (1/20 rispetto a quella di un cilindro normale).



Serie 11-CQ2 (guarnizione singola, aspirazione vuoto)

Costruzione identica a quella della serie "10-". Rimossa la guarnizione esterna per facilitare l'evacuazione dall'attacco per vuoto. Ciò facilita l'espulsione dell'aria esterna dal gioco tra stelo e testata impedendo la formazione di polvere. Ideale per applicazioni che richiedono più purezza di quella offerta dalla serie "10-".

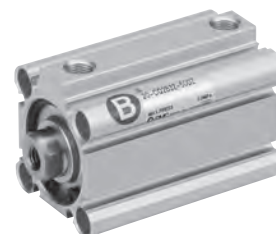


Serie rame e fluoro esente (Per processi di produzione CRT)

20 - C □ Q2B **Diametro** - **Corsa** **D(C)(M)Z**

• Serie rame e fluoro esente

• $\varnothing 12$, $\varnothing 16$, $\varnothing 20$, $\varnothing 25$, $\varnothing 32$
 $\varnothing 40$, $\varnothing 50$, $\varnothing 63$, $\varnothing 80$, $\varnothing 100$



Eliminata qualsiasi influenza di ioni di rame o di ioni alogeni durante il processo CRT, grazie all'eliminazione del rame e del fluoro dai suoi componenti.

Dati tecnici

Diametro (mm)	12	16	20	25	32	40	50	63	80	100
Funzione	Doppio effetto, stelo semplice									
Pressione di prova	1.5 MPa									
Max. pressione d'esercizio	1.0 MPa									
Ammortizzo	Assente/Paracolpi elastici									
Velocità	50 a 500 mm/s									
Montaggio	Foro passante/Filettatura su entrambi i lati									

Resistente all'acqua

Ulteriori dettagli da pag. 178 a pag. 190.

CDQ2 **Montaggio** **Diametro** **R** - **Corsa** **D** **Opzione** **Z** - **M9BAL** - **XC6** **Suffisso**

(Anello magnetico incorporato)

Cilindro resistente all'acqua

R	Guarnizioni di tenuta NBR (gomma nitrilica)
V	Guarnizioni di tenuta FKM (gomma fluorurata)

Sensore allo stato solido con LED bicolore resistente all'acqua

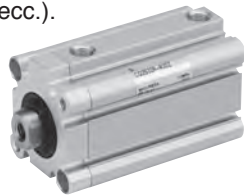
Esecuzioni su richiesta

Suffisso

-	Materiale stelo/seeger/ dado estremità stelo: acciaio inox
A	Materiale stelo/dado estremità stelo/ vite di fissaggio testata: acciaio inox

Nota) -XC6A: solo da ø20 a ø32

Ideale per l'uso in ambienti esposti a liquido refrigerante per macchine utensili o a schizzi d'acqua (apparecchiature per preparazione alimentare, autolavaggi, ecc.).



Dati tecnici

Diametro (mm)	20	25	32	40	50	63	80	100
Funzione	Doppio effetto, stelo semplice							
Ammortizzo	Assente							
Esecuzioni su richiesta	Materiale stelo/seeger/dado estremità stelo: acciaio inox (-XC6)							

* I dati tecnici non indicati corrispondono a quelle dei modelli standard.
Alcune dimensioni potrebbero variare da quelle dei modelli standard. Maggiori informazioni a pagina 178.

Cilindro con lubrificazione costante (paraolio)

CDQ2 **Montaggio** **Diametro** **M** - **Corsa** **D** **Opzione** **Z** **Vite di montaggio** **Filettatura stelo** - **Sensore**

Con sensore
(Anello magnetico incorporato)

Cilindro con lubrificazione costante (paraolio)

* Disponibile solo per con sensore.

Specifiche

Diametro (mm)	32, 40, 50, 63, 80, 100
Funzione	Doppio effetto, stelo semplice
Min. pressione d'esercizio	0.1 MPa
Velocità	50 a 500 mm/s
Ammortizzo	Assente

* Le specifiche non indicate sopra corrispondono a quelle del modello standard.

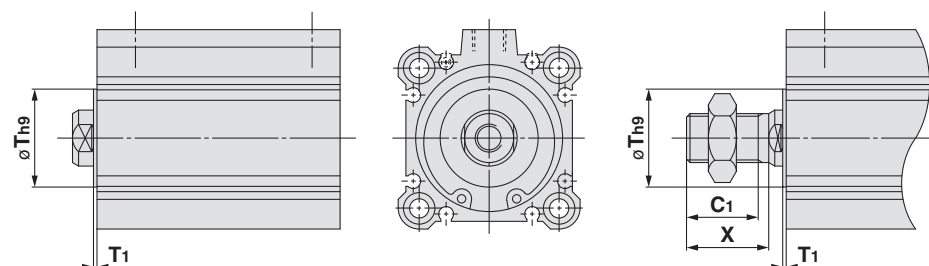


Dimensioni

(Le dimensioni non indicate sotto sono identiche a quelle del modello standard).

ø32 a ø100

DMZ: Stelo filettato maschio



Diametro	T	T1	C1	X
32	22	1	20.5	23.5
40	28	1	20.5	23.5
50	35	2	24	26.5
63	35	2	24	26.5
80	-	-	32.5	35.5
100	-	-	32.5	35.5

* Le dimensioni di montaggio dell'accessorio sono le stesse di quelle del modello standard.

Standard

Grandi diametri

Corsa lunga

Stelo antirrotazione

Connessione assiale

Bussola rinforzata

Con bloccaggio a fine corsa

Resistente all'acqua

Con sensore

Sensore

Esecuzioni su richiesta

Standard: doppio effetto, stelo semplice

Serie CDQ2

Con anello magnetico



Consultare le pagine successive per ulteriori informazioni sui sensori.

Posizione di montaggio sensore corretta e altezza di montaggio	Pag.193 a 199
Corsa minima per montaggio sensore	
Campo d'esercizio	
Supporti di montaggio sensore/Codice	

Peso

Peso (g)

Diametro (mm)	Corsa cilindro (mm)											
	5	10	15	20	25	30	35	40	45	50	75	100
12	43	49	55	61	67	73	—	—	—	—	—	—
16	64	71	79	87	95	102	—	—	—	—	—	—
20	94	106	118	131	143	155	167	179	191	203	—	—
25	134	149	164	180	195	210	226	241	256	272	—	—
32	182	202	222	241	261	281	300	320	340	359	459	558
40	269	290	312	333	355	376	398	420	441	463	575	687
50	—	455	488	521	554	587	620	653	686	719	891	1062
63	—	627	665	703	741	779	817	855	893	931	1129	1326
80	—	1162	1222	1282	1342	1403	1463	1524	1584	1644	1941	2237
100	—	1966	2047	2127	2208	2288	2368	2449	2529	2610	3018	3426

Peso aggiuntivo (g)

Diametro (mm)	12	16	20	25	32	40	50	63	80	100
Fori filettati su entrambi i lati	1	1	3	3	6	6	6	19	45	45
Stelo maschio	Filettatura maschio	1.5	3	6	12	26	27	53	53	120
	Dado	1	2	4	8	17	17	32	32	49
Con filettatura posteriore	0.7	1.3	2	3	5	7	13	25	45	96
Con paracolpi elastici	0	0	-2	-3	-3	-7	-9	-18	-31	-56
Raccordi istantanei integrati	—	—	—	—	12	12	21	21	—	—
Piedino (viti di montaggio comprese)	49	62	147	169	142	154	243	317	683	1052
Piedino compatto (viti di montaggio comprese)	32	40	97	116	99	114	117	241	501	770
Flangia anteriore (viti di montaggio comprese)	54	67	131	153	180	214	373	559	1056	1365
Flangia posteriore (viti di montaggio comprese)	52	63	124	144	165	198	348	534	1017	1309
Cerniera femmina (compreso perno, anelli di ritegno, viti)	29	35	78	114	151	196	393	554	1109	1887

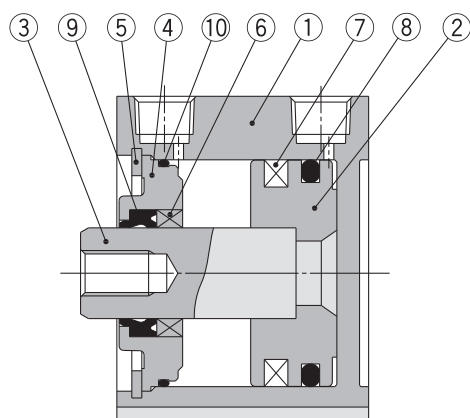
Calcolo: (Esempio) **CDQ2D32-20DCMZ**

- Peso base: CDQ2B32-20DZ.....241 g
- Peso aggiuntivo: Fori filettati su entrambi i lati.....6 g
- Stelo maschio.....43 g
- Con paracolpi elastici.....-3 g
- Cerniera femmina.....151 g

438 g

Aggiungere il peso dei sensori quando questi sono montati.

Costruzione



Componenti

N.	Descrizione	Materiale	Nota
1	Tubo cilindro	Legha di alluminio	Anodizzato duro
2	Pistone	Legha di alluminio	Cromato
3	Stelo	Acciaio inox	ø12 a ø25
		Acciaio al carbonio	ø32 a ø100, Cromato duro
4	Collare	Legha di alluminio	ø12 a ø40, Anodizzato
		Legha d'alluminio pressofusa	ø50 a ø100, Cromato, verniciato
5	Seeger	Acciaio al carbonio per utensili	Rivestimento di fosfato
6	Bussola	Legha per cuscinetti	Solo per ø50 o più
7	Anello magnetico	—	
8	Tenuta pistone	NBR	
9	Tenuta stelo	NBR	
10	Guarnizione	NBR	

Parti di ricambio/Kit guarnizioni (tipo pneumatico)

Diametro (mm)	Codice kit	Contenuto
12	CQ2B12-PS	I kit contengono i componenti ⑧, ⑨, ⑩ della tabella.
16	CQ2B16-PS	
20	CQ2B20-PS	
25	CQ2B25-PS	
32	CQ2B32-PS	
40	CQ2B40-PS	
50	CQ2B50-PS	
63	CQ2B63-PS	
80	CQ2B80-PS	
100	CQ2B100-PS	

Parti di ricambio/Kit guarnizioni (tipo idro-pneumatico)

Diametro (mm)	Codice kit	Contenuto
20	CQ2BH20-PS	I kit contengono i componenti ⑧, ⑨, ⑩ della tabella.
25	CQ2BH25-PS	
32	CQ2BH32-PS	
40	CQ2BH40-PS	
50	CQ2BH50-PS	
63	CQ2BH63-PS	
80	CQ2BH80-PS	
100	CQ2BH100-PS	

- * Il kit guarnizioni comprende ⑧, ⑨, ⑩. Ordinare il kit guarnizioni in base al diametro.
- * Nel kit guarnizioni non è compresa la confezione di grasso. Ordinarla a parte.

Codice confezione grasso: GR-S-010 (10 g)

* Il kit guarnizioni comprende ⑧, ⑨, ⑩. Ordinare il kit guarnizioni in base al diametro.

* Nel kit guarnizioni non è compresa la confezione di grasso. Ordinarla a parte.

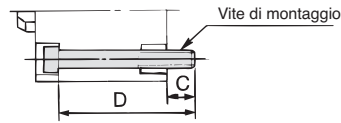
Codice confezione grasso: GR-S-010 (10 g)

Viti di montaggio per CDQ2B/con anello magnetico

Montaggio: La vite di montaggio per il montaggio a foro passante di CDQ2B è disponibile su richiesta. Consultare quanto segue per le procedure di ordinazione. Ordinare il numero effettivo di viti da usare.

Esempio) CQ-M3 x 35L 2 pz.

Materiale: Acciaio al cromo molibdeno
Trattamento superficiale: Zinco cromato



Modello di cilindro	C	D	Vite di montaggio	Modello di cilindro	C	D	Vite di montaggio	Modello di cilindro	C	D	Vite di montaggio
CDQ2B12-5DZ	5.5	35	CQ-M3 x 35L	CDQ2B40-5DZ	7.5	45	CQ-M5 x 45L	CDQ2B80-10DZ	15	65	CQ-M10 x 65L
-10DZ		40	x 40L	-10DZ		50	x 50L	-15DZ		70	x 70L
-15DZ		45	x 45L	-15DZ		55	x 55L	-20DZ		75	x 75L
-20DZ		50	x 50L	-20DZ		60	x 60L	-25DZ		80	x 80L
-25DZ		55	x 55L	-25DZ		65	x 65L	-30DZ		85	x 85L
-30DZ		65	x 60L	-30DZ		70	x 70L	-35DZ		90	x 90L
CDQ2B16-5DZ	8	40	CQ-M3 x 40L	-35DZ		75	x 75L	-40DZ		95	x 95L
-10DZ		45	x 45L	-40DZ		80	x 80L	-45DZ		100	x 100L
-15DZ		50	x 50L	-45DZ		85	x 85L	-50DZ		105	x 105L
-20DZ		55	x 55L	-50DZ		90	x 90L	-55DZ-XB10		110	x 110L
-25DZ		60	x 60L	-55DZ-XB10	95	x 95L	-60DZ-XB10	115	x 115L		
-30DZ	65	x 65L	-60DZ-XB10	100	x 100L	-65DZ-XB10	120	x 120L			
CDQ2B20-5DZ	10.5	40	CQ-M5 x 40L	-65DZ-XB10	105	x 105L	-70DZ-XB10	125	x 125L		
-10DZ		45	x 45L	-70DZ-XB10	110	x 110L	-75DZ	130	x 130L		
-15DZ		50	x 50L	-75DZ	115	x 115L	-80DZ-XB10	135	x 135L		
-20DZ		55	x 55L	-80DZ-XB10	120	x 120L	-85DZ-XB10	140	x 140L		
-25DZ		60	x 60L	-85DZ-XB10	125	x 125L	-90DZ-XB10	145	x 145L		
-30DZ		65	x 65L	-90DZ-XB10	130	x 130L	-95DZ-XB10	150	x 150L		
-35DZ		70	x 70L	-95DZ-XB10	135	x 135L	-100DZ	155	x 155L		
-40DZ		75	x 75L	-100DZ	140	x 140L	CDQ2B100-10DZ	75	CQ-M10 x 75L		
-45DZ		80	x 80L	CDQ2B50-10DZ	55	CQ-M6 x 55L	-15DZ	80	x 80L		
-50DZ		85	x 85L	-15DZ	60	x 60L	-20DZ	85	x 85L		
CDQ2B25-5DZ	9.5	40	CQ-M5 x 40L	-20DZ	65	x 65L	-25DZ	90	x 90L		
-10DZ		45	x 45L	-25DZ	70	x 70L	-30DZ	95	x 95L		
-15DZ		50	x 50L	-30DZ	75	x 75L	-35DZ	100	x 100L		
-20DZ		55	x 55L	-35DZ	80	x 80L	-40DZ	105	x 105L		
-25DZ		60	x 60L	-40DZ	85	x 85L	-45DZ	110	x 110L		
-30DZ		65	x 65L	-45DZ	90	x 90L	-50DZ	115	x 115L		
-35DZ		70	x 70L	-50DZ	95	x 95L	-55DZ-XB10	120	x 120L		
-40DZ		75	x 75L	-55DZ-XB10	100	x 100L	-60DZ-XB10	125	x 125L		
-45DZ		80	x 80L	-60DZ-XB10	105	x 105L	-65DZ-XB10	130	x 130L		
-50DZ		85	x 85L	-65DZ-XB10	110	x 110L	-70DZ-XB10	135	x 135L		
CDQ2B32-5DZ	9	40	CQ-M5 x 40L	-70DZ-XB10	115	x 115L	-75DZ	140	x 140L		
-10DZ		45	x 45L	-75DZ	120	x 120L	-80DZ-XB10	145	x 145L		
-15DZ		50	x 50L	-80DZ-XB10	125	x 125L	-85DZ-XB10	150	x 150L		
-20DZ		55	x 55L	-85DZ-XB10	130	x 130L	-90DZ-XB10	155	x 155L		
-25DZ		60	x 60L	-90DZ-XB10	135	x 135L	-95DZ-XB10	160	x 160L		
-30DZ		65	x 65L	-95DZ-XB10	140	x 140L	-100DZ	165	x 165L		
-35DZ		70	x 70L	-100DZ	145	x 145L	CDQ2B63-10DZ	60	CQ-M8 x 60L		
-40DZ		75	x 75L	CDQ2B63-10DZ	65	x 65L	-15DZ	65	x 65L		
-45DZ		80	x 80L	-15DZ	70	x 70L	-20DZ	70	x 70L		
-50DZ		85	x 85L	-20DZ	75	x 75L	-25DZ	75	x 75L		
-55DZ-XB10		90	x 90L	-25DZ	80	x 80L	-30DZ	80	x 80L		
-60DZ-XB10		95	x 95L	-30DZ	85	x 85L	-35DZ	85	x 85L		
-65DZ-XB10		100	x 100L	-35DZ	90	x 90L	-40DZ	90	x 90L		
-70DZ-XB10		105	x 105L	-40DZ	95	x 95L	-45DZ	95	x 95L		
-75DZ	110	x 110L	-45DZ	100	x 100L	-50DZ	100	x 100L			
-80DZ-XB10	115	x 115L	-50DZ	105	x 105L	-55DZ-XB10	105	x 105L			
-85DZ-XB10	120	x 120L	-55DZ-XB10	110	x 110L	-60DZ-XB10	110	x 110L			
-90DZ-XB10	125	x 125L	-60DZ-XB10	115	x 115L	-65DZ-XB10	115	x 115L			
-95DZ-XB10	130	x 130L	-65DZ-XB10	120	x 120L	-70DZ-XB10	120	x 120L			
-100DZ	135	x 135L	-70DZ-XB10	125	x 125L	-75DZ	125	x 125L			
			-75DZ	130	x 130L	-80DZ-XB10	130	x 130L			
			-80DZ-XB10	135	x 135L	-85DZ-XB10	135	x 135L			
			-85DZ-XB10	140	x 140L	-90DZ-XB10	140	x 140L			
			-90DZ-XB10	145	x 145L	-95DZ-XB10	145	x 145L			
			-95DZ-XB10	150	x 150L						
			-100DZ	150	x 150L						

Standard

Grandi diametri

Corsa lunga

Stelo antirotazione

Connessione assiale

Bussola rinforzata

Con bloccaggio a fine corsa

Resistente all'acqua

Con sensore

Sensore

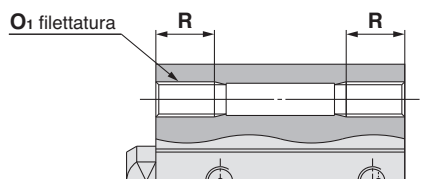
Esecuzioni su richiesta

Serie CQ2

Dimensioni

Ø12 a Ø25/Non magnetico

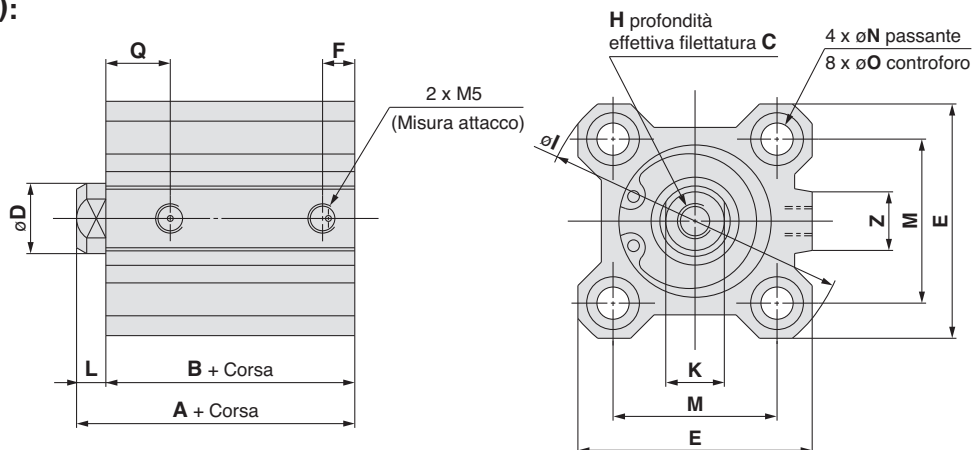
Fori filettati su entrambi i lati: CQ2A



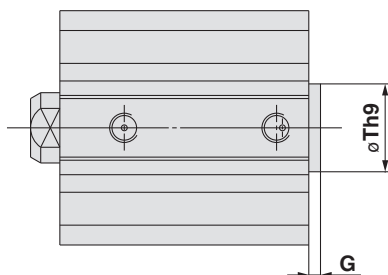
Fori filettati su entrambi i lati (mm)

Diametro (mm)	O ₁	R
12	M4 x 0.7	7
16	M4 x 0.7	7
20	M6 x 1.0	10
25	M6 x 1.0	10

Standard (Foro passante): CQ2B



Con risalto di centratura

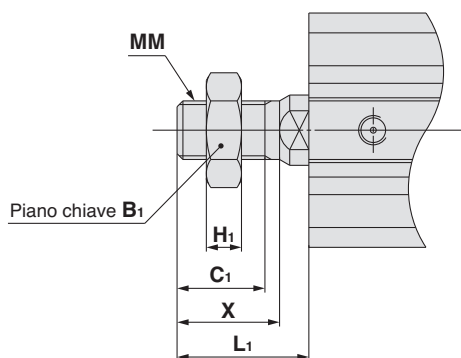


Con risalto di centratura (mm)

Diametro (mm)	G	Th9
12	1.5	15 ⁰ _{-0.043}
16	1.5	20 ⁰ _{-0.052}
20	2	13 ⁰ _{-0.043}
25	2	15 ⁰ _{-0.043}

Nota 1) Con filettatura su estremità stelo: Opzione (Inserire il suffisso "-XC36" alla fine del numero del modello).

Stelo maschio



Stelo maschio (mm)

Diametro (mm)	B ₁	C ₁	H ₁	L ₁	MM	X
12	8	9	4	14	M5 x 0.8	10.5
16	10	10	5	15.5	M6 x 1.0	12
20	13	12	5	18.5	M8 x 1.25	14
25	17	15	6	22.5	M10 x 1.25	17.5

Standard

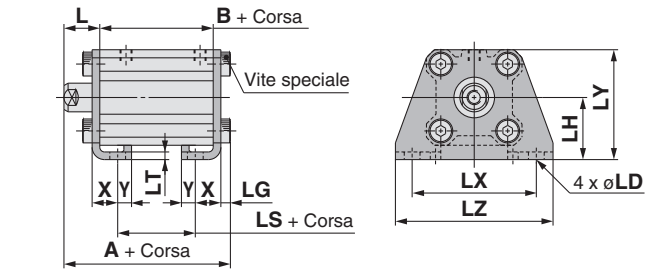
Diametro (mm)	Campo corsa (mm)	A	B	C	D	E	F	H	I	K	L	M	N	O	Q	Z
12	5 a 30	20.5	17	6	6	25	5	M3 x 0.5	32	5	3.5	15.5	3.5	6.5 profondità 3.5	7.5	-
16	5 a 30	22	18.5	8	8	29	5.5	M4 x 0.7	38	6	3.5	20	3.5	6.5 profondità 3.5	8	10
20	5 a 50	24	19.5	7	10	36	5.5	M5 x 0.8	47	8	4.5	25.5	5.5	9 profondità 7	8	10
25	5 a 50	27.5	22.5	12	12	40	5.5	M6 x 1.0	52	10	5	28	5.5	9 profondità 7	9	10

Nota 2) Le dimensioni esterne con paracolpi elastici sono le stesse di quelle dei modelli standard, come indicato sopra.

* Per ulteriori informazioni sul dado di estremità stelo e sui supporti, vedere a pagina 23.

Nota 3) Per il calcolo sulla dimensione longitudinale delle corse intermedie, consultare pagina 3.

Piedino

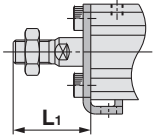


Piedino

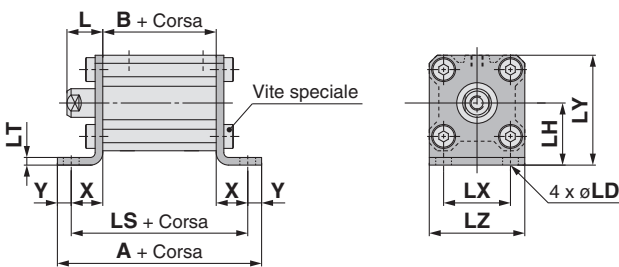
Diametro (mm)	Campo corsa (mm)	A	B	L	L ₁	LD	LG	LH	LS	LT	LX	LY	LZ	X	Y
12	5 a 30	35.3	17	13.5	24	4.5	2.8	17	5	2	34	29.5	44	8	4.5
16	5 a 30	36.8	18.5	13.5	25.5	4.5	2.8	19	6.5	2	38	33.5	48	8	5
20	5 a 50	41.2	19.5	14.5	28.5	6.6	4	24	7.5	3.2	48	42	62	9.2	5.8
25	5 a 50	44.7	22.5	15	32.5	6.6	4	26	7.5	3.2	52	46	66	10.7	5.8

Materiale: acciaio al carbonio
Trattamento superficiale: nichelatura

Stelo maschio



Piedino compatto

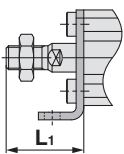


Piedino compatto

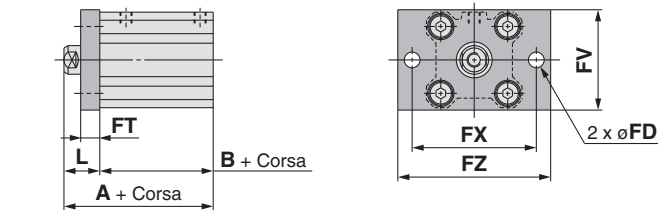
Diametro (mm)	Campo corsa (mm)	A	B	L	L ₁	LD	LH	LS	LT	LX	LY	LZ	X	Y
12	5 a 30	44.6	17	13.5	24	4.5	17	35.6	2	15.5	29.5	25	9.3	4.5
16	5 a 30	47.1	18.5	13.5	25.5	4.5	19	37.1	2	20	33.5	29	9.3	5
20	5 a 50	57.5	19.5	14.5	28.5	6.6	24	45.9	3.2	25.5	42	36	13.2	5.8
25	5 a 50	60.5	22.5	15	32.5	6.6	26	48.9	3.2	28	46	40	13.2	5.8

Materiale accessorio piedino compatto: Acciaio al carbonio
Trattamento superficiale: Zinco cromato

Stelo maschio



Flangia anteriore

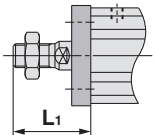


Flangia anteriore

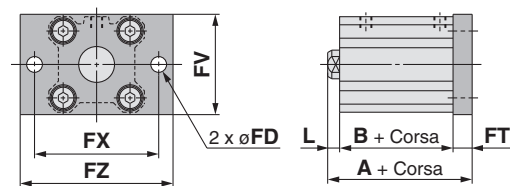
Diametro (mm)	Campo corsa (mm)	A	B	FD	FT	FV	FX	FZ	L	L ₁
12	5 a 30	30.5	17	4.5	5.5	25	45	55	13.5	24
16	5 a 30	32	18.5	4.5	5.5	30	45	55	13.5	25.5
20	5 a 50	34	19.5	6.6	8	39	48	60	14.5	28.5
25	5 a 50	37.5	22.5	6.6	8	42	52	64	15	32.5

Materiale: acciaio al carbonio
Trattamento superficiale: nichelatura

Stelo maschio



Flangia posteriore



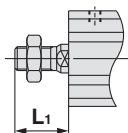
Flangia posteriore

Diametro (mm)	Campo corsa (mm)	A	L	L ₁
12	5 a 30	26	3.5	14
16	5 a 30	27.5	3.5	15.5
20	5 a 50	32	4.5	18.5
25	5 a 50	35.5	5	22.5

(* Le dimensioni eccetto A, L ed L₁ sono le stesse di quelle della flangia anteriore.)

Materiale: acciaio al carbonio
Trattamento superficiale: nichelatura

Stelo maschio



Standard

Grandi diametri

Corsa lunga

Stelo antirrotazione

Connessione assiale

Bussola rinforzata

Con bloccaggio a fine corsa

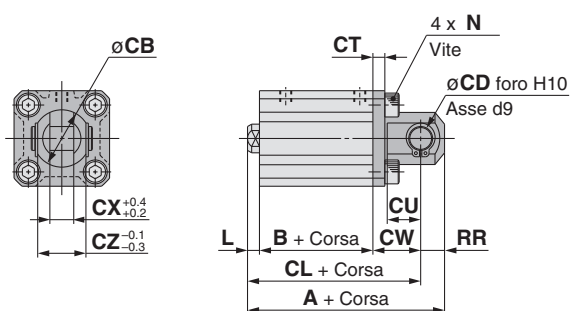
Resistente all'acqua

Con sensore

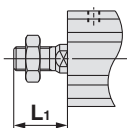
Sensore

Esecuzioni su richiesta

Cerniera femmina



Stelo maschio



Cerniera femmina

																(mm)	
Diametro (mm)	Campo corsa (mm)	A	B	CB	CD	CL	CT	CU	CW	CX	CZ	L	L ₁	N	RR		
12	5 a 30	40.5	17	12	5	34.5	4	7	14	5	10	3.5	14	M4 x 0.7	6		
16	5 a 30	43	18.5	14	5	37	4	10	15	6.5	12	3.5	15.5	M4 x 0.7	6		
20	5 a 50	51	19.5	20	8	42	5	12	18	8	16	4.5	18.5	M6 x 1.0	9		
25	5 a 50	57.5	22.5	24	10	47.5	5	14	20	10	20	5	22.5	M6 x 1.0	10		

Materiale: acciaio al carbonio
Trattamento superficiale: nichelatura

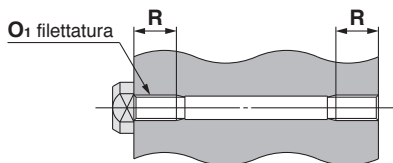
- * Per ulteriori informazioni sul dado di estremità stelo e sui supporti, vedere a pagina 23.
- * Perno per cerniera femmina e seeger compresi.

Serie CQ2

Dimensioni

Ø12 a Ø25/Con anello magnetico

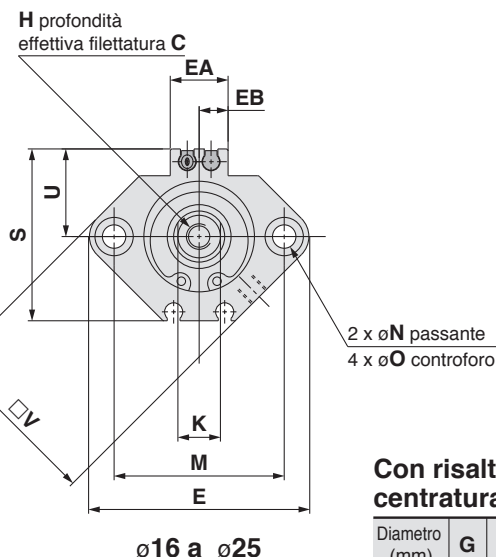
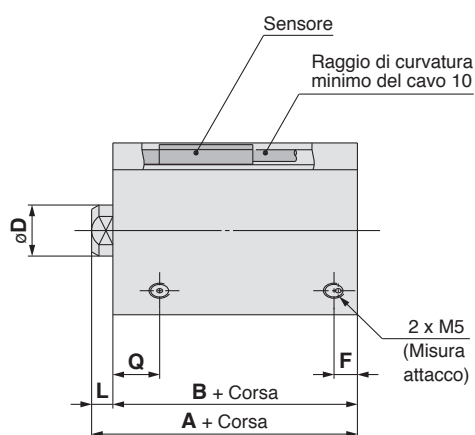
Fori filettati su entrambi i lati: CDQ2A



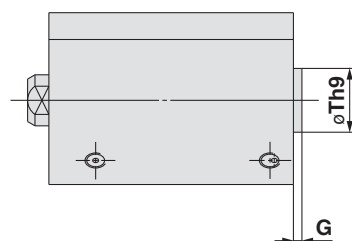
Fori filettati su entrambi i lati (mm)

Diametro (mm)	O ₁	R
12	M4 x 0.7	7
16	M4 x 0.7	7
20	M6 x 1.0	10
25	M6 x 1.0	10

Standard (Foro passante): CDQ2B



Con risalto di centratura

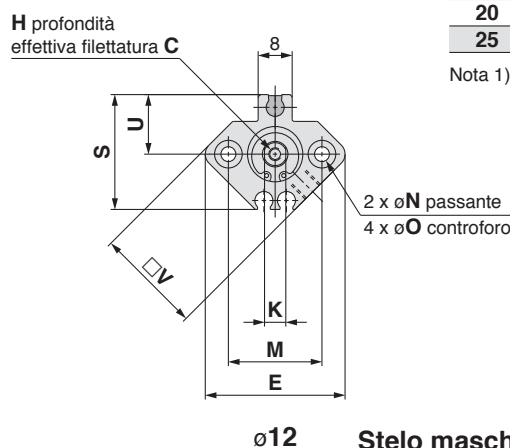
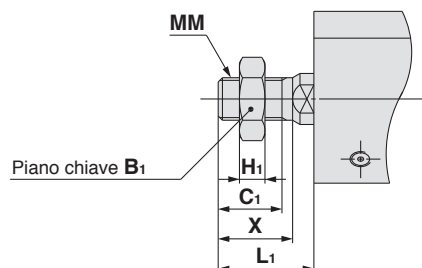


Con risalto di centratura (mm)

Diametro (mm)	G	Th9
12	1.5	15 ⁰ _{-0.043}
16	1.5	20 ⁰ _{-0.052}
20	2	13 ⁰ _{-0.043}
25	2	15 ⁰ _{-0.043}

Nota 1) Con filettatura su estremità stelo: Opzione (Inserire il suffisso "-XC36" alla fine del numero del modello).

Stelo maschio



Ø12

Stelo maschio (mm)

Diametro (mm)	B ₁	C ₁	H ₁	L ₁	MM	X
12	8	9	4	14	M5 x 0.8	10.5
16	10	10	5	15.5	M6 x 1.0	12
20	13	12	5	18.5	M8 x 1.25	14
25	17	15	6	22.5	M10 x 1.25	17.5

Standard Per la posizione di montaggio del sensore corretta e l'altezza di montaggio, vedere da pagina 193 a 199. (mm)

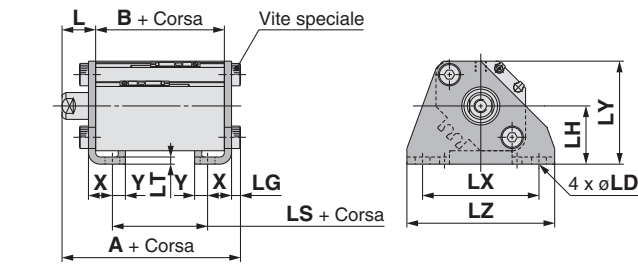
Diametro (mm)	Campo corsa (mm)	A	B	C	D	E	EA	EB	F	H	K	L	M	N	O	Q	S	U	V
12	5 a 30	31.5	28	6	6	33	—	—	6.5	M3 x 0.5	5	3.5	22	3.5	6.5 profondità 3.5	11	27.5	14	25
16	5 a 30	34	30.5	8	8	37	13.2	6.6	5.5	M4 x 0.7	6	3.5	28	3.5	6.5 profondità 3.5	10	29.5	15	29
20	5 a 50	36	31.5	7	10	47	13.6	6.8	5.5	M5 x 0.8	8	4.5	36	5.5	9 profondità 7	8	35.5	18	36
25	5 a 50	37.5	32.5	12	12	52	13.6	6.8	5.5	M6 x 1.0	10	5	40	5.5	9 profondità 7	9	40.5	21	40

Nota 2) Le dimensioni esterne con paracolpi elastici sono le stesse di quelle del modello standard, come indicato sopra.

* Per ulteriori informazioni sul dado di estremità stelo e sui supporti, vedere a pagina 23.

Nota 3) Per il calcolo sulla dimensione longitudinale delle corse intermedie, consultare pagina 3.

Piedino



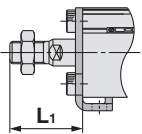
Piedino

(mm)

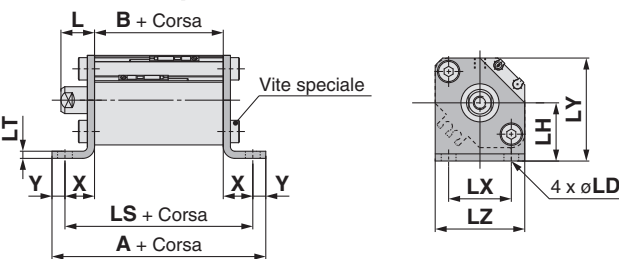
Diametro (mm)	Campo corsa (mm)	A	B	L	L ₁	LD	LG	LH	LS	LT	LX	LY	LZ	X	Y
12	5 a 30	46.3	28	13.5	24	4.5	2.8	17	16	2	34	29.5	44	8	4.5
16	5 a 30	48.8	30.5	13.5	25.5	4.5	2.8	19	18.5	2	38	33.5	48	8	5
20	5 a 50	53.2	31.5	14.5	28.5	6.6	4	24	19.5	3.2	48	42	62	9.2	5.8
25	5 a 50	54.7	32.5	15	32.5	6.6	4	26	17.5	3.2	52	46	66	10.7	5.8

Materiale: acciaio al carbonio
Trattamento superficiale: nichelatura

Stelo maschio



Piedino compatto



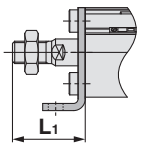
Piedino compatto

(mm)

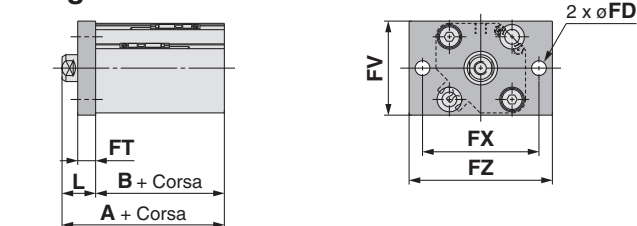
Diametro (mm)	Campo corsa (mm)	A	B	L	L ₁	LD	LH	LS	LT	LX	LY	LZ	X	Y
12	5 a 30	55.6	28	13.5	24	4.5	17	46.6	2	15.5	29.5	25	9.3	4.5
16	5 a 30	59.1	30.5	13.5	25.5	4.5	19	49.1	2	20	33.5	29	9.3	5
20	5 a 50	69.5	31.5	14.5	28.5	6.6	24	57.9	3.2	25.5	42	36	13.2	5.8
25	5 a 50	70.5	32.5	15	32.5	6.6	26	58.9	3.2	28	46	40	13.2	5.8

Materiale accessorio piedino compatto: Acciaio al carbonio
Trattamento superficiale: Zinco cromato

Stelo maschio



Flangia anteriore



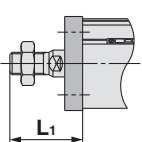
Flangia anteriore

(mm)

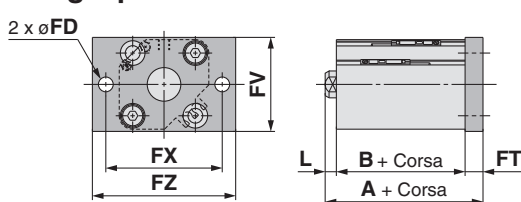
Diametro (mm)	Campo corsa (mm)	A	B	FD	FT	FV	FX	FZ	L	L ₁
12	5 a 30	41.5	28	4.5	5.5	25	45	55	13.5	24
16	5 a 30	44	30.5	4.5	5.5	30	45	55	13.5	25.5
20	5 a 50	46	31.5	6.6	8	39	48	60	14.5	28.5
25	5 a 50	47.5	32.5	6.6	8	42	52	64	15	32.5

Materiale: acciaio al carbonio
Trattamento superficiale: nichelatura

Stelo maschio



Flangia posteriore



Flangia posteriore

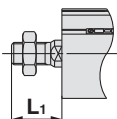
(mm)

Diametro (mm)	Campo corsa (mm)	A	L	L ₁
12	5 a 30	37	3.5	14
16	5 a 30	39.5	3.5	15.5
20	5 a 50	44	4.5	18.5
25	5 a 50	45.5	5	22.5

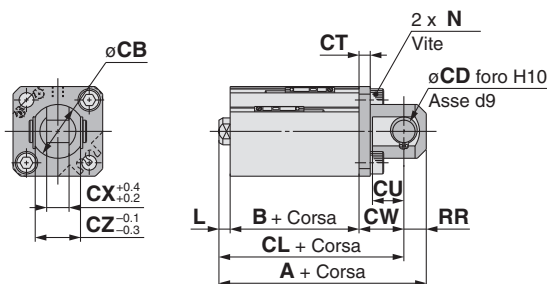
(* Le dimensioni eccetto A, L ed L₁ sono le stesse di quelle della flangia anteriore.)

Materiale: acciaio al carbonio
Trattamento superficiale: nichelatura

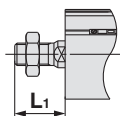
Stelo maschio



Cerniera femmina



Stelo maschio



Cerniera femmina

(mm)

Diametro (mm)	Campo corsa (mm)	A	B	CB	CD	CL	CT	CU	CW	CX	CZ	L	L ₁	N	RR
12	5 a 30	51.5	28	12	5	45.5	4	7	14	5	10	3.5	14	M4 x 0.7	6
16	5 a 30	55	30.5	14	5	49	4	10	15	6.5	12	3.5	15.5	M4 x 0.7	6
20	5 a 50	63	31.5	20	8	54	5	12	18	8	16	4.5	18.5	M6 x 1.0	9
25	5 a 50	67.5	32.5	24	10	57.5	5	14	20	10	20	5	22.5	M6 x 1.0	10

Materiale: acciaio al carbonio
Trattamento superficiale: nichelatura

- * Per ulteriori informazioni sul dado di estremità stelo e sui supporti, vedere a pagina 23.
- * Perno per cerniera femmina e seeger compresi.

Standard

Grandi diametri

Corsa lunga

Stelo antitrotazione

Connessione assiale

Bussola rinforzata

Con bloccaggio a fine corsa

Resistente all'acqua

Con sensore

Sensore

Esecuzioni su richiesta

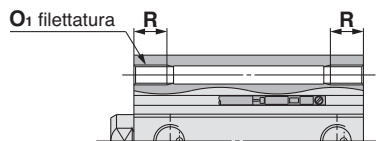
Serie CQ2

Dimensioni

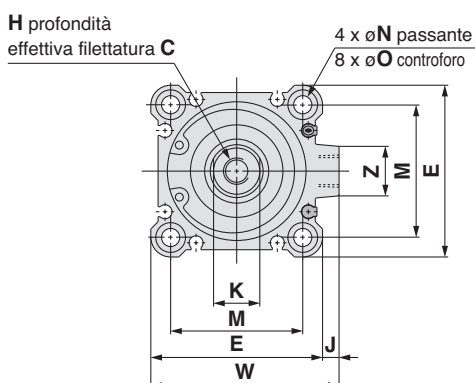
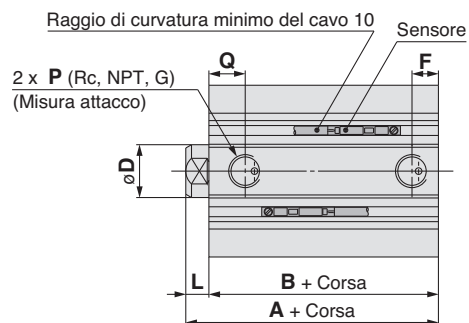
Ø32 a Ø50/Con anello magnetico

(Nel caso di modelli senza sensori, cambieranno solo le dimensioni A, B, F, P e Q. Consultare la tabella dimensioni).

Fori filettati su entrambi i lati: CQ2A/CDQ2A



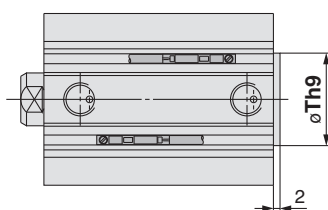
Standard (foro passante): CQ2B/CDQ2B



Fori filettati su entrambi i lati (mm)

Diametro (mm)	O ₁	R
32	M6 x 1.0	10
40	M6 x 1.0	10
50	M8 x 1.25	14

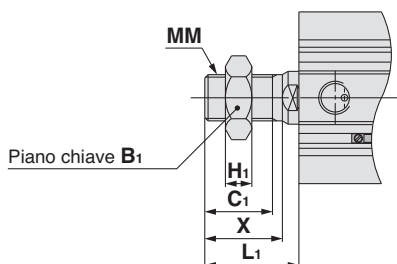
Con risalto di centratura



Con risalto di centratura (mm)

Diametro (mm)	Th9
32	21 ⁰ _{-0.052}
40	28 ⁰ _{-0.052}
50	35 ⁰ _{-0.062}

Stelo maschio

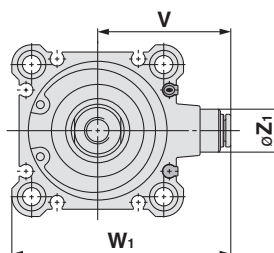
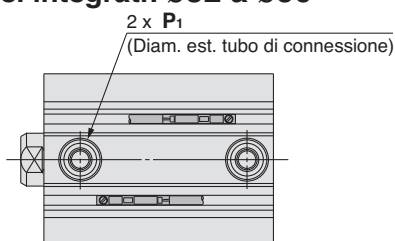


Nota 1) Con filettatura su estremità stelo:
Opzione (Inserire il suffisso "-XC36" alla fine del numero del modello).

Stelo maschio (mm)

Diametro (mm)	B ₁	C ₁	H ₁	L ₁	MM	X
32	22	20.5	8	28.5	M14 x 1.5	23.5
40	22	20.5	8	28.5	M14 x 1.5	23.5
50	27	26	11	33.5	M18 x 1.5	28.5

Raccordi istantanei integrati: Ø32 a Ø50



Raccordi istantanei integrati (mm)

Diametro (mm)	Z ₁	P ₁	V	W ₁
32	13	6	36.5	59
40	13	6	40.5	66
50	16	8	50	82

Standard Per la posizione di montaggio del sensore corretta e l'altezza di montaggio, vedere da pagina 193 a 199.

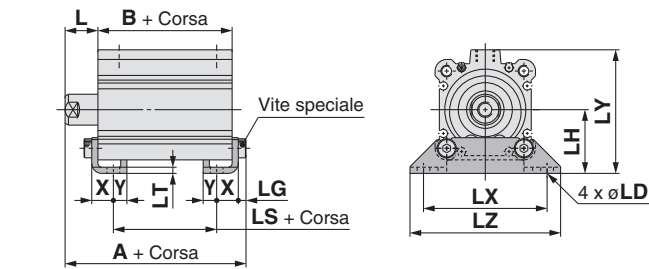
Diametro (mm)	Campo corsa (mm)	Senza sensore					Con sensore					C	D	E	H	J	K	L	M	N	
		A	B	F	P	Q	A	B	F	P	Q										
32	5	30	23	5.5	M5 x 0.8	10															
	10 a 50			7.5	1/8	10	40	33	7.5	1/8	10	13	16	45	M8 x 1.25	4.5	14	7	34	5.5	
	75, 100	40	33																		
40	5 a 50	36.5	29.5	7.5	1/8	12.5	46.5	39.5	7.5	1/8	12.5	13	16	52	M8 x 1.25	5	14	7	40	5.5	
	75, 100	46.5	39.5																		
50	10 a 50	38.5	30.5	10.5	1/4	10.5	48.5	40.5	10.5	1/4	10.5	15	20	64	M10 x 1.5	7	17	8	50	6.6	
	75, 100	48.5	40.5																		

Diametro (mm)	O	W	Z
32	9 profondità 7	49.5	14
40	9 profondità 7	57	15
50	11 profondità 8	71	19

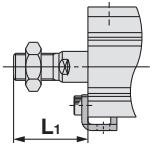
Nota 2) Le dimensioni esterne con paracolpi elastici sono le stesse di quelle del modello standard, come indicato sopra.
* Per ulteriori informazioni sul dado di estremità stelo e sui supporti, vedere a pagina 23.

Nota 3) Per il calcolo sulla dimensione longitudinale delle corse intermedie, consultare pagina 3. È disponibile il tipo con distanziale (Standard, -XB10A) e il tipo con corpo esclusivo (-XB10).

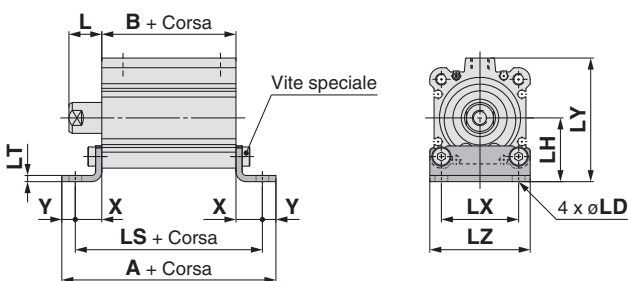
Piedino



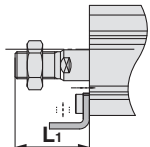
Stelo maschio



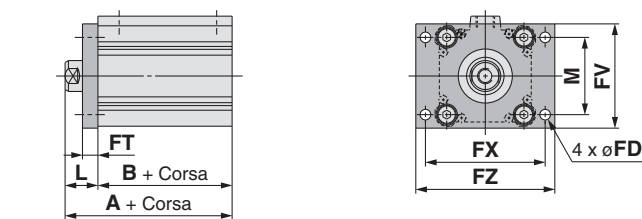
Piedino compatto



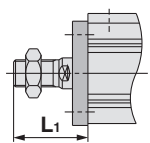
Stelo maschio



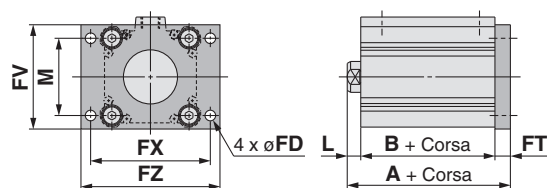
Flangia anteriore



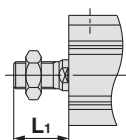
Stelo maschio



Flangia posteriore



Stelo maschio



Piedino

Diametro (mm)	Campo corsa (mm)	Senza sensore			Con sensore			L	L ₁	LD	LG	LH	LT	LX	LY
		A	B	LS	A	B	LS								
32	5 a 50	47.2	23	7											
	75, 100	57.2	33	17	57.2	33	17	17	38.5	6.6	4	30	3.2	57	57
40	5 a 50	53.7	29.5	13.5											
	75, 100	63.7	39.5	23.5	63.7	39.5	23.5	17	38.5	6.6	4	33	3.2	64	64
50	10 a 50	56.7	30.5	7.5											
	75, 100	66.7	40.5	17.5	66.7	40.5	17.5	18	43.5	9	5	39	3.2	79	78

Materiale: acciaio al carbonio
Trattamento superficiale: nichelatura

Diametro (mm)	LZ	X	Y
32	71	11.2	5.8
40	78	11.2	7
50	95	14.7	8

Piedino compatto

Diametro (mm)	Campo corsa (mm)	Senza sensore			Con sensore			L	L ₁	LD	LH	LT	LX	LY	LZ
		A	B	LS	A	B	LS								
32	5 a 50	62	23	50.4											
	75, 100	72	33	60.4	72	33	60.4	17	38.5	6.6	30	3.2	34	57	45
40	5 a 50	70.9	29.5	56.9											
	75, 100	80.9	39.5	66.9	80.9	39.5	66.9	17	38.5	6.6	33	3.2	40	64	52
50	10 a 50	79.9	30.5	63.9											
	75, 100	89.9	40.5	73.9	89.9	40.5	73.9	18	43.5	9	39	3.2	50	78	64

Materiale accessorio piedino compatto: Acciaio al carbonio
Trattamento superficiale: Zinco cromato

Diametro (mm)	X	Y
32	13.7	5.8
40	13.7	7
50	16.7	8

Flangia anteriore

Diametro (mm)	Campo corsa (mm)	Senza sensore		Con sensore		FD	FT	FV	FX	FZ	L	L ₁	M
		A	B	A	B								
32	5 a 50	40	23										
	75, 100	50	33	50	33	5.5	8	48	56	65	17	38.5	34
40	5 a 50	46.5	29.5										
	75, 100	56.5	39.5	56.5	39.5	5.5	8	54	62	72	17	38.5	40
50	10 a 50	48.5	30.5										
	75, 100	58.5	40.5	58.5	40.5	6.6	9	67	76	89	18	43.5	50

Materiale: acciaio al carbonio
Trattamento superficiale: nichelatura

Flangia posteriore

Diametro (mm)	Campo corsa (mm)	Senza sensore	Con sensore	L	L ₁
		A	A		
32	5 a 50	38			
	75, 100	48	48	7	28.5
40	5 a 50	44.5			
	75, 100	54.5	54.5	7	28.5
50	10 a 50	47.5			
	75, 100	57.5	57.5	8	33.5

(* Le dimensioni eccetto A, L ed L₁ sono le stesse di quelle della flangia anteriore.

Materiale: acciaio al carbonio
Trattamento superficiale: nichelatura

Standard

Grandi diametri

Corsa lunga

Stelo antirrotazione

Connessione assiale

Bussola rinforzata

Con bloccaggio a fine corsa

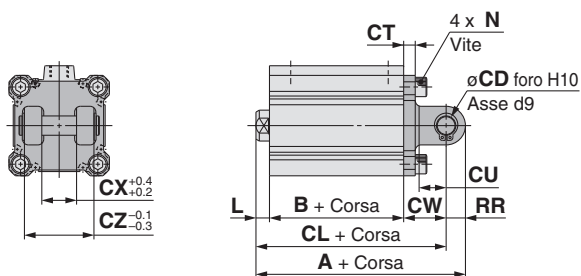
Resistente all'acqua

Con sensore

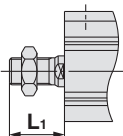
Sensore

Esecuzioni su richiesta

Cerniera femmina



Stelo maschio



Cerniera femmina

(mm)

Diametro (mm)	Campo corsa (mm)	Senza sensore			Con sensore			CD	CT	CU	CW	CX	CZ	L	L ₁
		A	B	CL	A	B	CL								
32	5 a 50	60	23	50	70	33	60	10	5	14	20	18	36	7	28.5
	75, 100	70	33	60											
40	5 a 50	68.5	29.5	58.5	78.5	39.5	68.5	10	6	14	22	18	36	7	28.5
	75, 100	78.5	39.5	68.5											
50	10 a 50	80.5	30.5	66.5	90.5	40.5	76.5	14	7	20	28	22	44	8	33.5
	75, 100	90.5	40.5	76.5											

Materiale: ghisa

Trattamento superficiale: verniciatura

Diametro (mm)	N	RR
32	M6 x 1.0	10
40	M6 x 1.0	10
50	M8 x 1.25	14

- * Per ulteriori informazioni sul dado di estremità stelo e sui supporti, vedere a pagina 23.
- * Perno per cerniera femmina e seeger compresi.

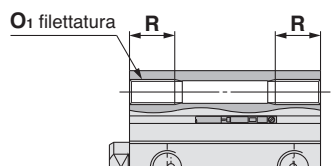
Serie CQ2

Dimensioni

Ø63 a Ø100/Con anello magnetico

(Nel caso di modelli senza sensori, cambieranno solo le dimensioni A, B. Consultare la tabella dimensioni).

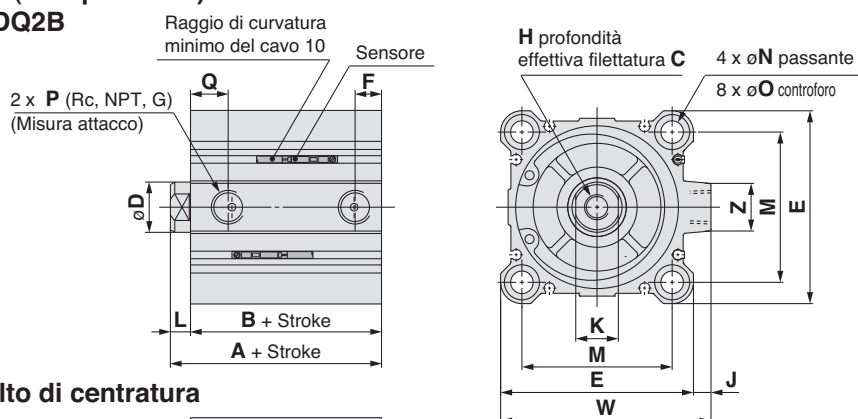
Fori filettati su entrambi i lati: CQ2A/CDQ2A



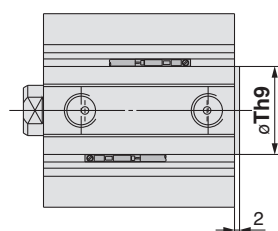
Fori filettati su entrambi i lati (mm)

Diametro (mm)	O ₁	R
63	M10 x 1.5	18
80	M12 x 1.75	22
100	M12 x 1.75	22

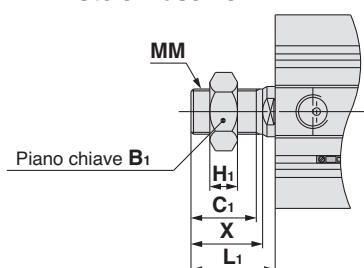
Standard (foro passante): CQ2B/CDQ2B



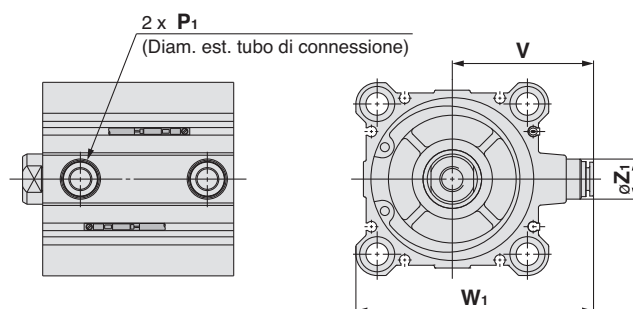
Con risalto di centratura



Stelo maschio



Raccordi istantanei integrati: Ø63



Con risalto di centratura (mm)

Diametro (mm)	Th9
63	35 ⁰ _{-0.062}
80	43 ⁰ _{-0.062}
100	59 ⁰ _{-0.074}

Nota 1) Con filettatura su estremità stelo: Opzione (Inserire il suffisso "-XC36" alla fine del numero del modello).

Stelo maschio (mm)

Diametro (mm)	B ₁	C ₁	H ₁	L ₁	MM	X
63	27	26	11	33.5	M18 x 1.5	28.5
80	32	32.5	13	43.5	M22 x 1.5	35.5
100	41	32.5	16	43.5	M26 x 1.5	35.5

Raccordi istantanei integrati (mm)

Diametro (mm)	Z ₁	P ₁	V	W ₁
63	16	8	56.5	95

Standard Per la posizione di montaggio del sensore corretta e l'altezza di montaggio, vedere da pagina 193 a 199. (mm)

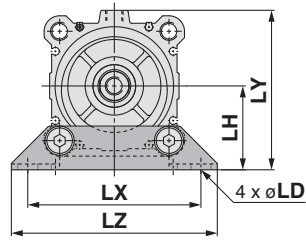
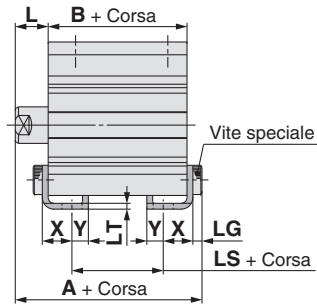
Diametro (mm)	Campo corsa (mm)	Senza sensore		Con sensore		C	D	E	F	H	J	K	L	M	N	O	P	Q	W	Z	
		A	B	A	B																
63	10 a 50	44	36	54	46	15	20	77	10.5	M10 x 1.5	7	17	8	60	9	14 profondità	10.5	1/4	15	84	19
	75, 100	54	46																		
80	10 a 50	53.5	43.5	63.5	53.5	21	25	98	12.5	M16 x 2.0	6	22	10	77	11	17.5 profondità	13.5	3/8	16	104	25
	75, 100	63.5	53.5																		
100	10 a 50	65	53	75	63	27	30	117	13	M20 x 2.5	6.5	27	12	94	11	17.5 profondità	13.5	3/8	23	123.5	25
	75, 100	75	63																		

Nota 2) Le dimensioni esterne con paracolpi elastici sono le stesse di quelle del modello standard, come indicato sopra.

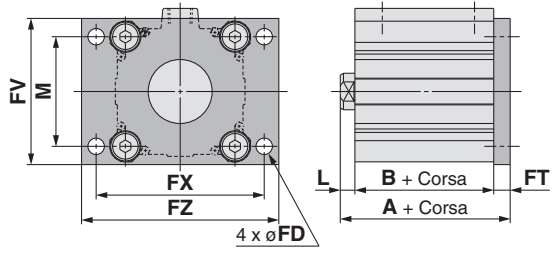
* Per ulteriori informazioni sul dado di estremità stelo e sui supporti, vedere a pagina 23.

Nota 3) Per il calcolo sulla dimensione longitudinale delle corse intermedie, consultare pagina 3.

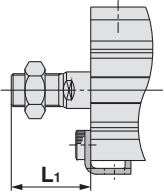
Piedino



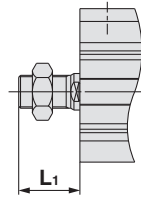
Flangia posteriore



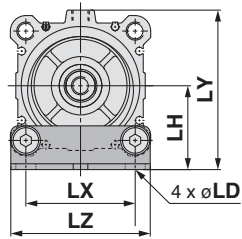
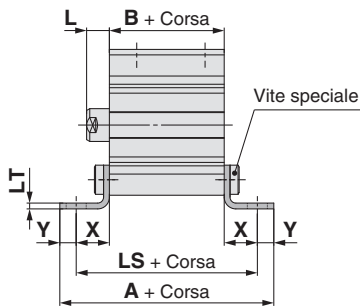
Stelo maschio



Stelo maschio



Piedino compatto



Piedino compatto

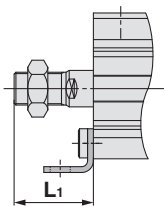
Diametro (mm)	Campo corsa (mm)	Senza sensore			Con sensore			(mm)					
		A	B	LS	A	B	LS	L	L ₁	LD	LH	LT	LX
63	10 a 50	90.4	36	72.4	100.4	46	82.4	18	43.5	11	46	3.2	60
	75, 100	100.4	46	82.4									
80	10 a 50	110.5	43.5	88.5	120.5	53.5	98.5	20	53.5	13	59	4.5	77
	75, 100	120.5	53.5	98.5									
100	10 a 50	126	53	101	136	63	111	22	53.5	13	71	6	94
	75, 100	136	63	111									

Materiale accessorio piedino compatto: Acciaio al carbonio
Trattamento superficiale: Zinco cromato

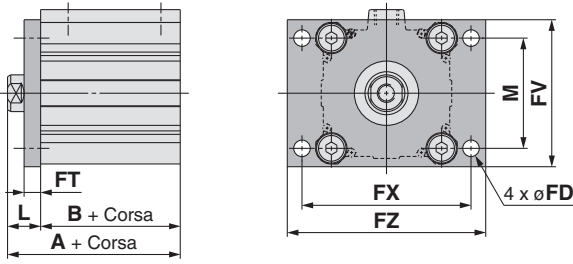
Diametro (mm)	Campo corsa (mm)	LY	LZ	X	Y
63	10 a 50	91.5	77	18.2	9
	75, 100				
80	10 a 50	114	98	22.5	11
	75, 100				
100	10 a 50	136	117	24	12.5
	75, 100				

* Per ulteriori informazioni sul dado di estremità stelo e sui supporti, vedere a pagina 23.

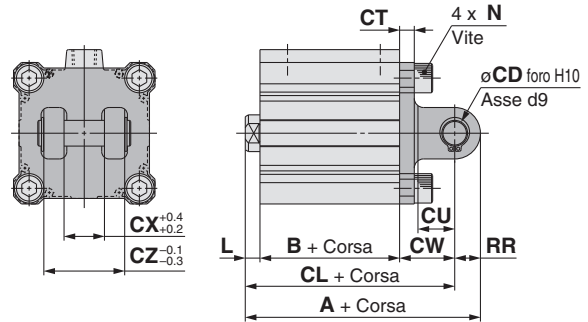
Stelo maschio



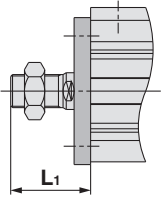
Flangia anteriore



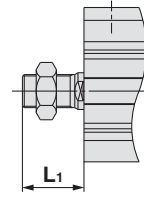
Cerniera femmina



Stelo maschio



Stelo maschio



Piedino (mm)

Diametro (mm)	Campo corsa (mm)	Senza sensore			Con sensore			L	L ₁	LD	LG	LH	LT
		A	B	LS	A	B	LS						
63	10 a 50	62.2	36	10	72.2	46	20	18	43.5	11	5	46	3.2
	75, 100	72.2	46	20									
80	10 a 50	75	43.5	13.5	85	53.5	23.5	20	53.5	13	7	59	4.5
	75, 100	85	53.5	23.5									
100	10 a 50	88	53	19	98	63	29	22	53.5	13	7	71	6
	75, 100	98	63	29									

Materiale: acciaio al carbonio
Trattamento superficiale: nichelatura

Diametro (mm)	Campo corsa (mm)	LX	LY	LZ	X	Y
63	10 a 50	95	91.5	113	16.2	9
	75, 100					
80	10 a 50	118	114	140	19.5	11
	75, 100					
100	10 a 50	137	136	162	23	12.5
	75, 100					

Flangia anteriore (mm)

Diametro (mm)	Campo corsa (mm)	Senza sensore		Con sensore		FD	FT	FV	FX	FZ	L	L ₁	M
		A	B	A	B								
63	10 a 50	54	36	64	46	9	9	80	92	108	18	43.5	60
	75, 100	64	46										
80	10 a 50	63.5	43.5	73.5	53.5	11	11	99	116	134	20	53.5	77
	75, 100	73.5	53.5										
100	10 a 50	75	53	85	63	11	11	117	136	154	22	53.5	94
	75, 100	85	63										

Materiale: acciaio al carbonio
Trattamento superficiale: nichelatura

Flangia posteriore (mm)

Diametro (mm)	Campo corsa (mm)	Senza sensore	Con sensore	L	L ₁
		A	A		
63	10 a 50	53	63	8	33.5
	75, 100	63			
80	10 a 50	64.5	74.5	10	43.5
	75, 100	74.5			
100	10 a 50	76	86	12	43.5
	75, 100	86			

* Le dimensioni eccetto A, L ed L₁ sono le stesse di quelle della flangia anteriore.

Materiale: acciaio al carbonio Trattamento superficiale: nichelatura

Cerniera femmina (mm)

Diametro (mm)	Campo corsa (mm)	Senza sensore			Con sensore			CD	CT	CU	CW	CX
		A	B	CL	A	B	CL					
63	10 a 50	88	36	74	98	46	84	14	8	20	30	22
	75, 100	98	46	84								
80	10 a 50	109.5	43.5	91.5	119.5	53.5	101.5	18	10	27	38	28
	75, 100	119.5	53.5	101.5								
100	10 a 50	132	53	110	142	63	120	22	13	31	45	32
	75, 100	142	63	120								

Materiale: ghisa
Trattamento superficiale: verniciatura

Diametro (mm)	Campo corsa (mm)	CZ	L	L ₁	N	RR
63	10 a 50	44	8	33.5	M10 x 1.5	14
	75, 100					
80	10 a 50	56	10	43.5	M12 x 1.75	18
	75, 100					
100	10 a 50	64	12	43.5	M12 x 1.75	22
	75, 100					

* Per ulteriori informazioni sul dado di estremità stelo e sui supporti, vedere a pagina 23.
* Perno per cerniera femmina e seeger compresi.

Standard

Grandi diametri

Corsa lunga

Stelo antirrotazione

Connessione assiale

Bussole rinforzate

Con bloccaggio a fine corsa

Resistente all'acqua

Con sensore

Sensore

Esecuzioni su richiesta

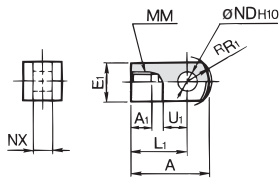
Serie CQ2

Accessori di montaggio

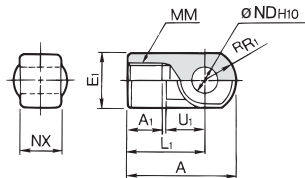
Snodo sferico

I-G012, I-Z015A
I-G02, I-G03

I-G04, I-G05
I-G08, I-G10



Materiale: acciaio al carbonio
Trattamento superficiale: nichelatura



Materiale: ghisa
Trattamento superficiale: nichelatura

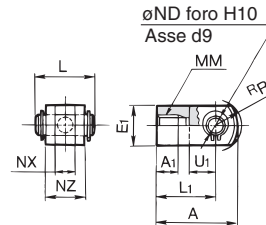
(mm)

Codice	Diametro applicabile (mm)	A	A ₁	E ₁	L ₁	MM	R _{R1}	U ₁	ND _{H10}	NX
I-G012	12	21.5	6	□10	16	M5 x 0.8	6.3	7	5 ^{+0.048} ₀	5 ^{-0.2} _{-0.4}
I-Z015A	16	32	8	□12	25	M6 x 1	8.1	14	5 ^{+0.048} ₀	6.4 ^{-0.1} _{-0.3}
I-G02	20	34	8.5	□16	25	M8 x 1.25	10.3	11.5	8 ^{+0.058} ₀	8 ^{-0.2} _{-0.4}
I-G03	25	41	10.5	□20	30	M10 x 1.25	12.8	14	10 ^{+0.058} ₀	10 ^{-0.2} _{-0.4}
I-G04	32, 40	42	14	∅22	30	M14 x 1.5	12	14	10 ^{+0.058} ₀	18 ^{-0.3} _{-0.5}
I-G05	50, 63	56	18	∅28	40	M18 x 1.5	16	20	14 ^{+0.070} ₀	22 ^{-0.3} _{-0.5}
I-G08	80	71	21	∅38	50	M22 x 1.5	21	27	18 ^{+0.070} ₀	28 ^{-0.3} _{-0.5}
I-G10	100	79	21	∅44	55	M26 x 1.5	24	31	22 ^{+0.084} ₀	32 ^{-0.3} _{-0.5}

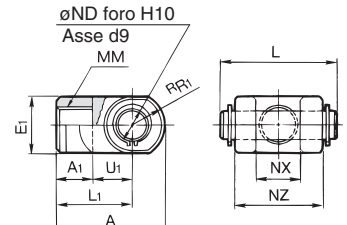
Forcella femmina

Y-G012, Y-Z015A
Y-G02, Y-G03

Y-G04, Y-G05
Y-G08, Y-G10



Materiale: acciaio al carbonio
Trattamento superficiale: nichelatura



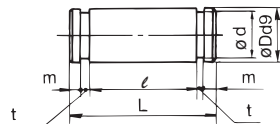
Materiale: ghisa
Trattamento superficiale: nichelatura

(mm)

Codice	Diametro applicabile (mm)	A	A ₁	E ₁	L ₁	MM	R _{R1}	U ₁	ND _{H10}	NX	NZ	L	Codice perno applicabile
Y-G012	12	21.5	6	□10	16	M5 x 0.8	6.3	7	5 ^{+0.048} ₀	5 ^{+0.4} _{-0.2}	10	14.6	IY-G012
Y-Z015A	16	28	11	□12	21	M6 x 1	8.1	10	5 ^{+0.048} ₀	6.5 ^{+0.2} ₀	12	16.6	IY-J015
Y-G02	20	34	8.5	□16	25	M8 x 1.25	10.3	11.5	8 ^{+0.058} ₀	8 ^{+0.4} _{-0.2}	16	21	IY-G02
Y-G03	25	41	10.5	□20	30	M10 x 1.25	12.8	14	10 ^{+0.058} ₀	10 ^{+0.4} _{-0.2}	20	25.6	IY-G03
Y-G04	32, 40	42	16	∅22	30	M14 x 1.5	12	14	10 ^{+0.058} ₀	18 ^{+0.5} _{-0.3}	36	41.6	IY-G04
Y-G05	50, 63	56	20	∅28	40	M18 x 1.5	16	20	14 ^{+0.070} ₀	22 ^{+0.5} _{-0.3}	44	50.6	IY-G05
Y-G08	80	71	23	∅38	50	M22 x 1.5	21	27	18 ^{+0.070} ₀	28 ^{+0.5} _{-0.3}	56	64	IY-G08
Y-G10	100	79	24	∅44	55	M26 x 1.5	24	31	22 ^{+0.084} ₀	32 ^{+0.5} _{-0.3}	64	72	IY-G10

* Perno per cerniera e anelli di ritegno compresi.

Perno per cerniera (in comune con forcella femmina)

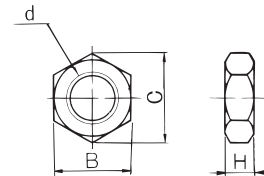


Materiale: acciaio al carbonio
(mm)

Codice	Diametro applicabile (mm)	Dd9	L	d	ℓ	m	t	Anello di ritegno applicabile
IY-G012	12	5 ^{-0.030} _{-0.060}	14.6	4.8	10.2	1.5	0.7	Tipo C5 per asse
IY-J015	16	5 ^{-0.030} _{-0.060}	16.6	4.8	12.2	1.5	0.7	Tipo C5 per asse
IY-G02	20	8 ^{-0.040} _{-0.076}	21	7.6	16.2	1.5	0.9	Tipo C8 per asse
IY-G03	25	10 ^{-0.040} _{-0.076}	25.6	9.6	20.2	1.55	1.15	Tipo C10 per asse
IY-G04	32, 40	10 ^{-0.040} _{-0.076}	41.6	9.6	36.2	1.55	1.15	Tipo C10 per asse
IY-G05	50, 63	14 ^{-0.050} _{-0.093}	50.6	13.4	44.2	2.05	1.15	Tipo C14 per asse
IY-G08	80	18 ^{-0.050} _{-0.093}	64	17	56.2	2.55	1.35	Tipo C18 per asse
IY-G10	100	22 ^{-0.065} _{-0.117}	72	21	64.2	2.55	1.35	Tipo C22 per asse

* Seeger tipo C per asse compresi.

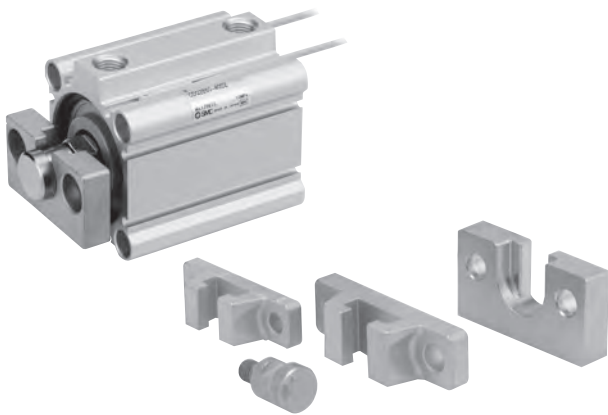
Dado estremità stelo



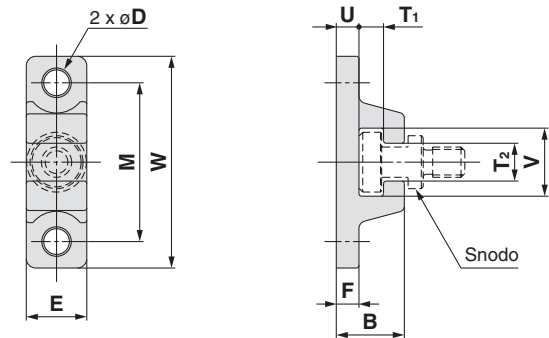
Materiale: acciaio al carbonio
Trattamento superficiale: nichelatura
(mm)

Codice	Diametro applicabile (mm)	d	H	B	C
NTJ-015A	12	M5 x 0.8	4	8	9.2
NT-015A	16	M6 x 1	5	10	11.5
NT-02	20	M8 x 1.25	5	13	15.0
NT-03	25	M10 x 1.25	6	17	19.6
NT-04	32, 40	M14 x 1.5	8	22	25.4
NT-05	50, 63	M18 x 1.5	11	27	31.2
NT-08	80	M22 x 1.5	13	32	37.0
NT-10	100	M26 x 1.5	16	41	47.3

Snodo semplice (CQ2): $\phi 32$ a $\phi 100$



Supporto di montaggio tipo A



Materiale: acciaio al cromo molibdeno (nichelato) (mm)

Codice	Diametro (mm)	B	D	E	F	M	T ₁	T ₂
YA-03	32, 40	18	6.8	16	6	42	6.5	10
YA-05	50, 63	20	9	20	8	50	6.5	12
YA-08	80	26	11	25	10	62	8.5	16
YA-10	100	31	14	30	12	76	10.5	18

Codice	Diametro (mm)	U	V	W	Peso (g)
YA-03	32, 40	6	18	56	55
YA-05	50, 63	8	22	67	100
YA-08	80	10	28	83	195
YA-10	100	12	36	100	340

Snodo/Supporto di montaggio (tipo A/B)/Codice

YA - 03

● **Diametro cilindro pneumatico applicabile**

03	Per $\phi 32, \phi 40$
05	Per $\phi 50, \phi 63$
08	Per $\phi 80$
10	Per $\phi 100$

● **Supporto di montaggio**

YA	Supporto di montaggio tipo A
YB	Supporto di montaggio tipo B
YU	Snodo

Eccentricità ammissibile (mm)

Diametro (mm)	32	40	50	63	80	100
Tolleranza di eccentricità	±1			±1.5		±2
Gioco	0.5					

<Ordinazione>

• Gli snodi non sono compresi nei supporti di montaggio A o B. Ordinarli a parte. (Esempio)

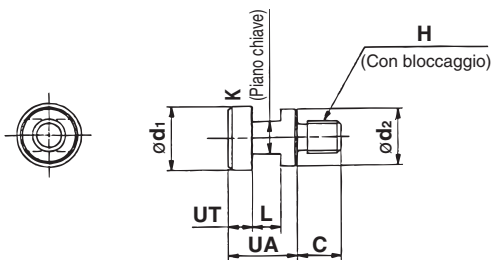
Diametro $\phi 40$ Codice

• Supporto di montaggio tipo A YA-03

• Giunto YU-03

Snodo/Supporto di montaggio (Tipo A/B)/Codici

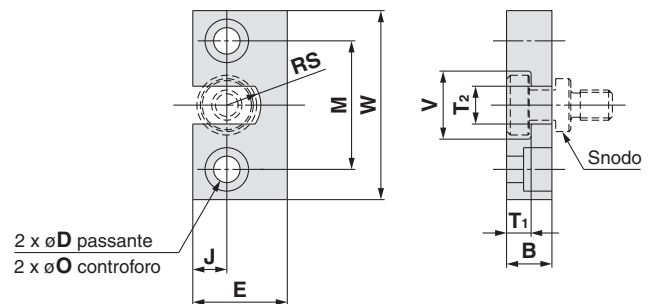
Diametro (mm)	Snodo	Supporto di montaggio applicabile	
		Supporto di montaggio tipo A	Supporto di montaggio tipo B
32, 40	YU-03	YA-03	YB-03
50, 63	YU-05	YA-05	YB-05
80	YU-08	YA-08	YB-08
100	YU-10	YA-10	YB-10



Materiale: acciaio al cromo molibdeno (nichelato) (mm)

Codice	Diametro applicabile (mm)	UA	C	d ₁	d ₂	H	K	L	UT	Peso (g)
YU-03	32, 40	17	11	15.8	14	M8 x 1.25	8	7	6	25
YU-05	50, 63	17	13	19.8	18	M10 x 1.5	10	7	6	40
YU-08	80	22	20	24.8	23	M16 x 2	13	9	8	90
YU-10	100	26	26	29.8	28	M20 x 2.5	14	11	10	160

Supporto di montaggio tipo B



Materiale: acciaio inox (mm)

Codice	Diametro (mm)	B	D	E	J	M	ϕO
YB-03	32, 40	12	7	25	9	34	11.5 profondità 7.5
YB-05	50, 63	12	9	32	11	42	14.5 profondità 8.5
YB-08	80	16	11	38	13	52	18 profondità 12
YB-10	100	19	14	50	17	62	21 profondità 14

Codice	Diametro (mm)	T ₁	T ₂	V	W	RS	Peso (g)
YB-03	32, 40	6.5	10	18	50	9	80
YB-05	50, 63	6.5	12	22	60	11	120
YB-08	80	8.5	16	28	75	14	230
YB-10	100	10.5	18	36	90	18	455

Standard

Grandi diametri

Corsa lunga

Stelo antirrotazione

Connessione assiale

Bussola rinforzata

Con bloccaggio a fine corsa

Resistente all'acqua

Con sensore

Sensore

Esecuzioni su richiesta

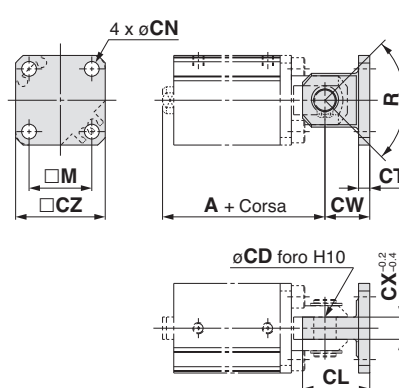
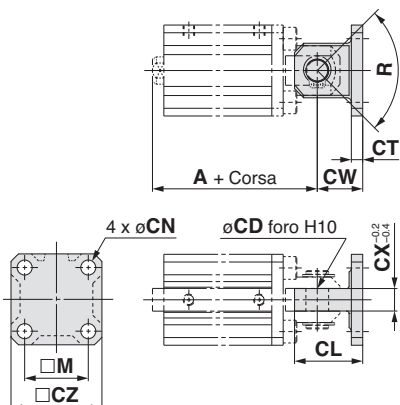
Serie CQ2

Accessorio snodo cerniera femmina

Diametro $\varnothing 12$ a $\varnothing 25$

Senza sensore

Con sensore



(mm)

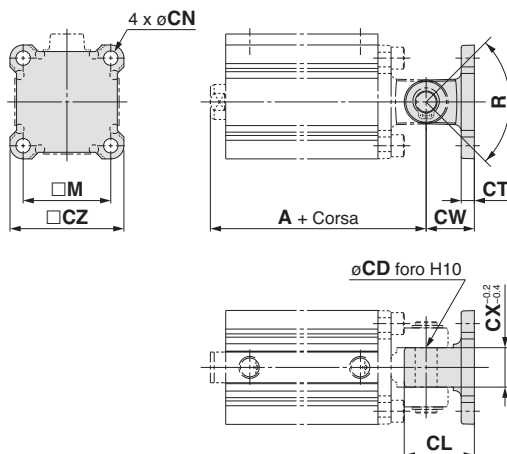
Codice accessorio di montaggio	Diametro	Campo corsa	A		CW	CT	CL	CX	CD	M	CZ	R	CN	Vite a esagono incassato per snodo di montaggio (mm) (Accessorio)
			Senza sensore	Con sensore										
CQ-C012	12	5 a 30	34.5	45.5	14	4	19	5	5	15.5	25	100°	4.5	M4 x 10L
CQ-C016	16	5 a 30	37	49	15	4	21	6.5	5	20	28	100°	4.5	M4 x 10L
CQ-C020	20	5 a 50	42	54	18	5	27	8	8	25.5	35	80°	6.6	M6 x 12L
CQ-C025	25	5 a 50	47.5	57.5	20	5	30	10	10	28	40	90°	6.6	M6 x 12L

* Perno per cerniera femmina e anello di ritegno non compresi.

Materiale accessorio snodo cerniera femmina: acciaio al carbonio
Trattamento superficiale: Nichelato

Diametro $\varnothing 32$ a $\varnothing 100$

Senza sensore, Con sensore



(mm)

Codice accessorio di montaggio	Diametro	Campo corsa	A		CW	CT	CL	CX	CD	M	CZ	R	CN	Vite a esagono incassato per snodo di montaggio (mm) (Accessorio)
			Senza sensore	Con sensore										
CQ-C032	32	5 a 50	50	60	20	5	30	18	10	34	45	80°	6.6	M6 x 12L
		75, 100	60											
CQ-C040	40	5 a 50	58.5	68.5	22	6	32	18	10	40	52	80°	6.6	M6 x 14L
		75, 100	68.5											
CQ-C050	50	10 a 50	66.5	76.5	28	7	42	22	14	50	64	80°	9	M8 x 16L
		75, 100	76.5											
CQ-C063	63	10 a 50	74	84	30	8	44	22	14	60	77	60°	11	M10 x 20L
		75, 100	84											
CQ-C080	80	10 a 50	91.5	101.5	38	10	56	28	18	77	98	70°	13.5	M12 x 25L
		75, 100	101.5											
CQ-C100	100	10 a 50	110	120	45	13	67	32	22	94	117	70°	13.5	M12 x 30L
		75, 100	120											

* Perno per cerniera femmina e anello di ritegno non compresi.

Materiale accessorio snodo cerniera femmina: ghisa
Trattamento superficie in ghisa: verniciatura

Cilindro compatto: Standard Doppio effetto, Stelo passante

Serie CQ2W

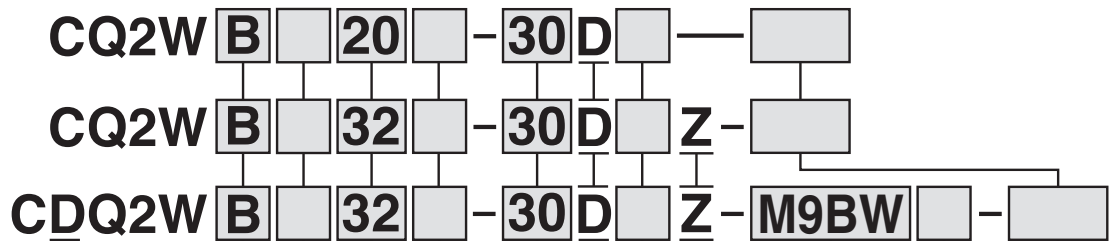
ø12, ø16, ø20, ø25, ø32, ø40, ø50, ø63, ø80, ø100

Codici di ordinazione

Non magnetico
ø12 a ø25

Non magnetico
ø32 a ø100

Magnetico



(Anello magnetico incorporato)

Montaggio

B	Foro passante (standard)	L	Piedino
A	Fori filettati su entrambi i lati	LC	Piedino compatto
		F	Flangia

* Gli accessori di montaggio vengono consegnati unitamente al prodotto, ma non assemblati.

* Viti di montaggio del cilindro non comprese. Ordinarle a parte consultando "Vite di montaggio per C(D)Q2WB" a pagina 29 e 32.

Tipo

-	Pneumatico
H	Idro-pneumatico ^{Nota 1)}

Nota 1) I diametri disponibili per il tipo idro-pneumatico vanno da ø20 a ø100.

Diametro

12	12 mm
16	16 mm
20	20 mm
25	25 mm
32	32 mm
40	40 mm
50	50 mm
63	63 mm
80	80 mm
100	100 mm

Filettatura attacco

-	Metrica	ø12 a ø25
	Rc	
TN	NPT	ø32 a ø100
TF	G	
F	Raccordi istantanei integrati ^{Nota 2)}	

Nota 2) I diametri disponibili con i raccordi istantanei vanno da ø32 a ø63. Inoltre, non è possibile l'uso per il tipo idro-pneumatico.

Nota 3) "TF" non è disponibile per il tipo idro-pneumatico.

* Per i cilindri non magnetici è prevista la filettatura Metrica anche per il Ø32 corsa 5.

Sensore

- Senza sensore

* Consultare la tabella sottostante per i sensori applicabili (da ordinare a parte).

Numero di sensori

Scanalatura di montaggio sensore

-	2 lati	2 pz.
Z	ø12 a ø25	S 1 pz.
	ø32 a ø100	n "n" pz.

Esecuzioni su richiesta

Ulteriori dettagli alla pagina successiva.

Opzione corpo

-	Standard (stelo femmina)
C	Con paracolpi elastici ^{Nota 4)}
M	Stelo maschio

* È disponibile la combinazione delle opzioni del corpo ("CM").

Nota 4) Il tipo idro-pneumatico con paracolpi elastici non è disponibile.

Funzione

D Doppio effetto

Corsa cilindro (mm)

Andare alla seguente pagina per le corse standard.

Per ulteriori informazioni sui sensori, consultare il catalogo Best Pneumatics N. 2, da pagina 1263 a pagina 1371.

Sensori applicabili/ Consultare il singolo catalogo (ES20-201) per il tipo D-P3DW.

Tipo	Funzione	Connessione elettrica	LED	Cablaggio (uscita)	Tensione di carico		Modello di sensore		Lunghezza cavo (m)					Connettore precablato	Carico applicabile		
					cc	ca	Perpendicolare	In linea	0.5 (-)	1 (M)	3 (L)	5 (Z)	Assente (N)		Relè,	PLC	
Sensore allo stato solido	Indicazione di diagnostica (LED bicolore)	Grommet	Si	3 fili (NPN)	24 V	5 V, 12 V	-	M9NV	M9N	●	●	●	○	-	○	CI	Relè, PLC
				3 fili (PNP)				M9PV	M9P	●	●	●	○	-	○		
				2 fili				M9BV	M9B	●	●	●	○	-	○		
	Resistente all'acqua (LED bicolore)			3 fili (NPN)				M9NWV	M9NW	●	●	●	○	-	○	CI	
				3 fili (PNP)				M9PWV	M9PW	●	●	●	○	-	○		
				2 fili				M9BWW	M9BW	●	●	●	○	-	○		
				3 fili (NPN)				M9NAV**	M9NA**	○	○	●	○	-	○		
	Resistente ai campi magnetici (LED bicolore)			3 fili (PNP)				M9PAV**	M9PA**	○	○	●	○	-	○	CI	
				2 fili				M9BAV**	M9BA**	○	○	●	○	-	○		
				2 fili (non polarizzato)				-	P3DW	●	-	●	●	-	○		
Sensore reed	-	Grommet	Si	3 fili (Equiv. NPN)	24 V	5 V, 12 V	100 V, 100 V max.	A96V	A96	●	-	●	-	-	○	CI	-
				2 fili				A93V	A93	●	-	●	-	-	-	-	CI
			No	2 fili				A90V	A90	●	-	●	-	-	-	CI	PLC

* È possibile montare i sensori resistenti all'acqua sui cilindri indicati sopra ma, in tal caso, SMC non può garantire la resistenza all'acqua dei cilindri stessi. Consultare SMC riguardo ai tipi resistenti all'acqua con i numeri di modello indicati sopra.

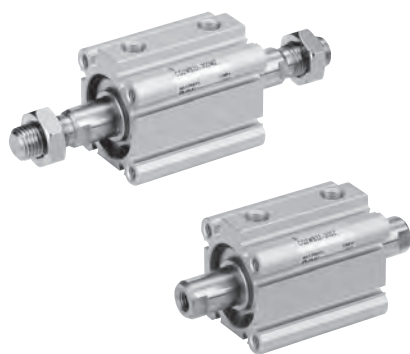
* Simboli lunghezza cavi: 0.5 m - (Esempio) M9NW
1 m M (Esempio) M9NWM
3 m L (Esempio) M9NWL
5 m Z (Esempio) M9NWW

* I sensori allo stato solido indicati con "○" si realizzano su richiesta.
* Il modello D-P3DW□ è disponibile solo con diametro da ø32 a ø100.

* Sono disponibili altri sensori applicabili oltre a quelli elencati sopra. Per maggiori dettagli, vedere pagina 199.

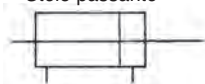
* Per ulteriori informazioni sui sensori con connettore precablato, vedere le pagine 1328 e 1329 del Best Pneumatics N. 2.

Serie CQ2W



Simbolo

Doppio effetto,
Stelo passante



Esecuzioni su richiesta

(Per ulteriori dettagli, consultare da pagina 201 a 235).

Simbolo	Dati tecnici
-XA□	Forma estremità stelo speciale
-XB6	Cilindro resistente alle alte temperature (-10 a 150°C) solo senza sensore
-XB7	Cilindro resistente alle basse temperature (-40 a 70°C) solo senza sensore
-XB9	Cilindroresistente alle basse temperature (10 a 50 mm/s)
-XB10	Corsa intermedia
-XB13	Cilindro a bassa velocità (5 a 50 mm/s)
-XC2(A)	Lunghezza estremità stelo, aumentata di 10 mm (per accessorio piedino e flangia)
-XC4	Con raschiastelo rinforzato, solo da ø40 a ø100
-XC6	Materiale stelo/seeger/ dado estremità stelo: acciaio inox
-XC35	Con anello raschiastelo, solo da ø32 a ø100
-XC36	Con filettatura su lato stel
-XC85	Lubrificante per macchinari per processi alimentari
-X144	Posizione attacco speciale, con sensore solo da ø12 a ø25
-X235	Estremità stelo speciale per cilindro a doppio stelo
-X271	Guarnizioni in gomma fluorurata
-X293	Le dimensioni della lunghezza complessiva sono le stesse di quelle della serie CQ1W.
-X633	Corsa intermedia del cilindro a doppio stelo

Per i dati tecnici dei cilindri con sensori, consultare da pag. 193 a pag. 199.

- Posizione di montaggio sensore corretta (rilevamento a finecorsa) e altezza di montaggio
- Corsa minima per montaggio sensore
- Campo d'esercizio
- Supporti di montaggio sensore/Codice

Dati tecnici

Tipo pneumatico

Diametro (mm)	12	16	20	25	32	40	50	63	80	100	
Funzione	Doppio effetto/Stelo passante										
Fluido	Aria										
Pressione di prova	1.5 MPa										
Max. pressione d'esercizio	1.0 MPa										
Min. pressione d'esercizio	0.07 MPa		0.05 MPa								
Temperatura d'esercizio	Senza sensore: -10 a 70°C Con sensore: -10 a 60°C										
Lubrificazione	Non richiesta (senza lubrificazione)										
Velocità	50 a 500 mm/s										
Energia cinetica ammissibile (J)	Standard	0.022	0.038	0.055	0.09	0.15	0.26	0.46	0.77	1.36	2.27
	Con paracolpi elastici	0.043	0.075	0.11	0.18	0.29	0.52	0.91	1.54	2.71	4.54
Tolleranza sulla corsa	+1.0 mm Nota) 0										

Nota) Nella tolleranza sulla corsa non rientrano le deformazioni del paracolpi elastico.

Tipo idro-pneumatico

Diametro (mm)	20	25	32	40	50	63	80	100
Funzione	Doppio effetto, stelo passante							
Fluido	Olio per turbine Nota)							
Pressione di prova	1.5 MPa							
Max. pressione d'esercizio	1.0 MPa							
Min. pressione d'esercizio	0.18 MPa		0.1 MPa					
Temperatura d'esercizio	5 a 60°C							
Velocità	5 a 50 mm/s							
Ammortizzo	Assente							
Tolleranza sulla corsa	+1.0 mm 0							

Nota) Consultare le "Precauzioni per l'uso dei prodotti di SMC" (M-E03-3) per le Precauzioni dell'attuatore (5).

Corse standard

Tipo pneumatico (senza lubrificazione) (mm)

Diametro	Corsa standard
12, 16	5, 10, 15, 20, 25, 30
20, 25	5, 10, 15, 20, 25, 30 35, 40, 45, 50
32, 40	5, 10, 15, 20, 25, 30 35, 40, 45, 50, 75, 100
50, 63	10, 15, 20, 25, 30
80, 100	35, 40, 45, 50, 75, 100

Tipo idro-pneumatico (mm)

Diametro	Corsa standard
20, 25	5, 10, 15, 20, 25, 30 35, 40, 45, 50
32, 40	5, 10, 15, 20, 25, 30 35, 40, 45, 50, 75, 100
50, 63	10, 15, 20, 25, 30
80, 100	35, 40, 45, 50, 75, 100

Realizzazione di corse intermedie

Tipo	Nel corpo a corsa standard è installato un distanziale. (Intervalli di 5 mm)	Nel corpo a corsa standard è installato un distanziale. (Intervalli di 1 mm)	Corpo esclusivo (-XB10)			
Codice	Fare riferimento ai "Codici di ordinazione" per il numero del modello standard. (Pag. 26)	Inserire il suffisso "-X633" (pag. 233) alla fine del numero del modello standard. (Pag. 26)	Inserire il suffisso "-XB10" alla fine del numero del modello standard. (Pag. 26)			
Descrizione	Sono disponibili corse in intervalli di 5 mm mediante l'installazione di un distanziale nel cilindro a corsa standard.	Sono disponibili corse in intervalli di 1 mm mediante l'installazione di un distanziale nel cilindro a corsa standard.	Sono disponibili corse a intervalli di 1 mm mediante l'uso di un corpo esclusivo con la corsa specifica.			
Campo corsa	Diametro	Campo corsa	Diametro	Campo corsa	Diametro	Campo corsa
	—	—	12, 16	6 a 29	12, 16	6 a 29
			20, 25	6 a 49	20, 25	6 a 49
	32 a 100	55 a 95	32, 40	6 a 99	32, 40	6 a 99
		50 a 100	11 a 99	50 a 100	11 a 99	
Esempio	Codice: CQ2WB50-65DZ CQ2YB50-75DC con distanziale interno largo 10 mm La dimensione B è 125.5 mm.	Codice: CQ2WB50-72DZ-X633 CQ2YB50-75DC con distanziale interno largo 3 mm La dimensione B è 125.5 mm.	Codice: CQ2WB50-65DZ-XB10 Si sta ordinando un tubo con corsa di 65 mm. La dimensione B è 115.5 mm.			

- Eccetto il tipo idro-pneumatico
- Nel caso del tipo con distanziale, le corse intermedie con paracolpi per ø40 a ø100, "-X633" non è disponibile.
- Nel caso del tipo con corpo esclusivo con ø32 a ø100 (-XB10) con la corsa lunga oltre 50 mm, i valori di riferimento della dimensione longitudinale saranno cambiati.
Calcolare la lunghezza deducendo dai modelli con corsa 75 o 100 mm.

Tipo

Diametro (mm)		12	16	20	25	32	40	50	63	80	100		
Pneumatico	Montaggio	Foro passante (standard)	●	●	●	●	●	●	●	●	●		
		Fori filettati su entrambi i lati	●	●	●	●	●	●	●	●	●		
	Anello magnetico incorporato		●	●	●	●	●	●	●	●	●		
	Connes- sione	Filettatura tubo	—	M5	M5	M5	M5	Nota 1) M5 Rc1/8	Rc1/8	Rc1/4	Rc1/4	Rc3/8	Rc3/8
			TN	—	—	—	—	NPT1/8	NPT1/8	NPT1/4	NPT1/4	NPT3/8	NPT3/8
		TF	—	—	—	—	G1/8	G1/8	G1/4	G1/4	G3/8	G3/8	
		Raccordi istantanei integrati ^{Nota 3)}	—	—	—	—	ø6/4 ^{Nota 2)}	ø6/4	ø8/6	ø8/6	—	—	
	Stelo maschio		●	●	●	●	●	●	●	●	●	●	
	Con paracolpi elastici		●	●	●	●	●	●	●	●	●	●	
	Idro-pneumatico	Montaggio	Foro passante (standard)	—	—	●	●	●	●	●	●	●	
Fori filettati su entrambi i lati			—	—	●	●	●	●	●	●	●		
Anello magnetico incorporato		—	—	●	●	●	●	●	●	●			
Connes- sione		Filettatura tubo	—	—	—	M5	M5	Nota 1) M5 Rc1/8	Rc1/8	Rc1/4	Rc1/4	Rc3/8	Rc3/8
			TN	—	—	—	—	NPT1/8	NPT1/8	NPT1/4	NPT1/4	NPT3/8	NPT3/8
Stelo maschio		—	—	●	●	●	●	●	●	●	●		

Nota 1) ø32 senza sensore: M5 è usato per la dimensione di connessione corsa 5 mm. Pertanto, non inserire un simbolo per il tipo di filettatura dell'attacco.

Nota 2) La dimensione della corsa ø32-5 mm con raccordi istantanei integrati è la stessa di quella del tubo del cilindro con corsa 10 mm.

Nota 3) I raccordi istantanei non possono essere sostituiti.

Installazione/rimozione seeger

⚠ Precauzione

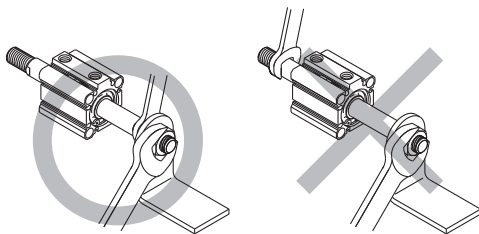
1. Per l'installazione e la rimozione, utilizzare un paio di pinze apposite (attrezzo per il montaggio di un seeger di tipo C).
2. Anche se si usano delle pinze apposite (attrezzo per il montaggio di un seeger di tipo C), è possibile provocare lesioni a persone o danni alle attrezzature circostanti dato che il seeger potrebbe saltare via dalla punta di una pinza (attrezzo per il montaggio di un seeger di tipo C). Fare attenzione che il seeger non salti via dalle pinze. Inoltre assicurarsi che il seeger sia collocato in posizione fissa nella scanalatura della testata anteriore prima di collegare l'alimentazione dell'aria al momento del montaggio.

Montaggio

⚠ Attenzione

Non applicare la coppia inversa agli steli che sporgono da entrambi i lati di questo cilindro allo stesso tempo. La coppia rende le filettature di collegamento interne lente e si potrebbero verificare incidenti o malfunzionamenti.

Installare o rimuovere i carichi mentre il piano chiave dello stelo è assicurato. Non fissare l'altro lato del piano chiave dello stelo e applicare la coppia inversa.



Accessori di montaggio/Codice

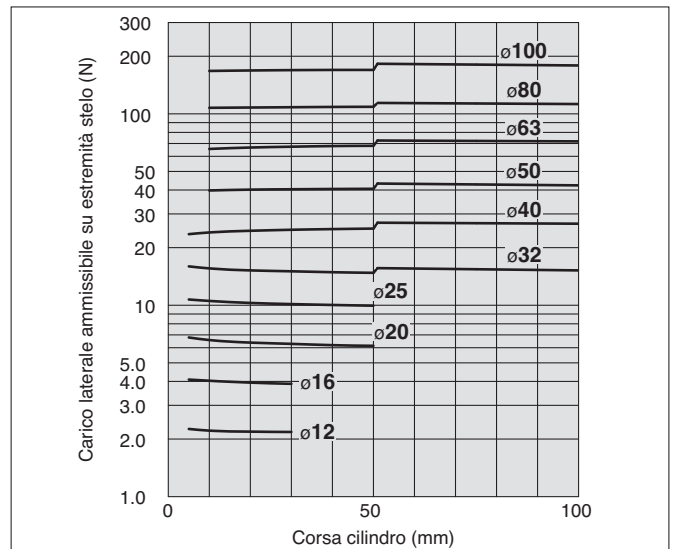
Diametro (mm)	Modello	Piedino ^{Nota 4)}	Piedino compatto ^{Nota 4)}	Flangia
12	non magnetico	CQ2□□-□D	CQ-L012	CQ-LC012
	magnetico	CQ2□□-□DZ	CQ-LZ12	CQ-LCZ12
16	non magnetico	CQ2□□-□D	CQ-L016	CQ-LC016
	magnetico	CQ2□□-□DZ	CQ-LZ16	CQ-LCZ16
20	non magnetico	CQ2□□-□D	CQ-L020	CQ-LC020
	magnetico	CQ2□□-□DZ	CQ-LZ20	CQ-LCZ20
25	non magnetico	CQ2□□-□D	CQ-L025	CQ-LC025
	magnetico	CQ2□□-□DZ	CQ-LZ25	CQ-LCZ25
32	CQ2□□-□DZ	CQ-L032	CQ-LC032	CQ-F032
40	CQ2□□-□DZ	CQ-L040	CQ-LC040	CQ-F040
50	CQ2□□-□DZ	CQ-L050	CQ-LC050	CQ-F050
63	CQ2□□-□DZ	CQ-L063	CQ-LC063	CQ-F063
80	CQ2□□-□DZ	CQ-L080	CQ-LC080	CQ-F080
100	CQ2□□-□DZ	CQ-L100	CQ-LC100	CQ-F100

Nota 4) Al momento di ordinare un piedino/piedino compatto, la quantità richiesta sarà diversa a seconda del diametro.
 ø12 a ø25:
 • Non magnetico: ordinare 2 pezzi per cilindro.
 • Magnetico: ordinare 1 pezzo per cilindro. (Codice per un set di 2 piedini)
 ø32 a ø100:
 • Ordinare 2 pezzi per cilindro.

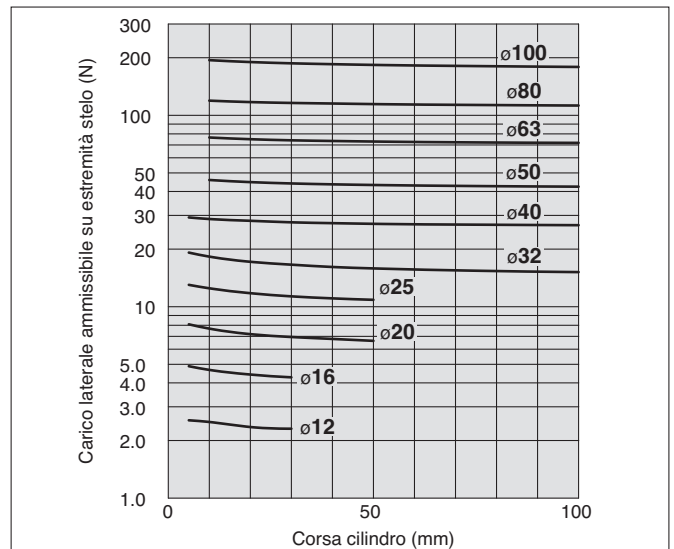
Nota 5) Ciascun accessorio comprende i seguenti elementi.
 Piedino, piedino compatto o flangia: Viti di montaggio corpo.

Carico laterale ammissibile su estremità stelo

Senza sensore



Con sensore



Standard
Grandi diametri
Corsa lunga
Stelo antirrotazione
Connessione assiale
Bussola rinforzata
Con bloccaggio a fine corsa
Resistente all'acqua
Con sensore
Sensore
Esecuzioni su richiesta

Serie CQ2W

Forza di spinta teorica

Diametro (mm)	Pressione d'esercizio (MPa)		
	0.3	0.5	0.7
12	25	42	59
16	45	75	106
20	71	118	165
25	113	189	264
32	181	302	422
40	317	528	739
50	495	825	1150
63	841	1400	1960
80	1360	2270	3170
100	2140	3570	5000

Peso

Diametro (mm)	Corsa cilindro (mm)											
	5	10	15	20	25	30	35	40	45	50	75	100
12	42	49	56	63	70	77	—	—	—	—	—	—
16	59	68	77	86	95	104	—	—	—	—	—	—
20	89	104	119	134	149	164	179	194	209	224	—	—
25	119	136	153	170	187	204	221	238	255	272	—	—
32	185	212	235	257	280	303	326	349	372	395	555	670
40	279	308	337	367	396	426	455	484	514	543	749	896
50	—	497	538	580	622	664	705	747	789	830	1122	1331
63	—	646	682	718	754	790	826	862	899	935	1187	1368
80	—	1149	1225	1302	1378	1455	1531	1608	1684	1760	2296	2678
100	—	1960	2068	2177	2286	2394	2503	2612	2720	2829	3589	4132

Peso aggiuntivo

Diametro (mm)	12	16	20	25	32	40	50	63	80	100	
Fori filettati su entrambi i lati	2	2	6	6	6	6	6	19	45	45	
Stelo maschio	Filettatura maschio	3	6	12	24	52	54	106	106	240	350
	Dado	2	4	8	16	34	34	64	64	98	232
Con paracolpi elastici	0	0	-2	-2	-3	-7	-12	-20	-34	-57	
Raccordi istantanei integrati	—	—	—	—	12	12	21	21	—	—	
Piedino (viti di montaggio comprese)	57	71	170	195	158	170	267	342	722	1107	
Piedino compatto (viti di montaggio comprese)	41	51	121	140	99	114	177	241	501	770	
Flangia (viti di montaggio comprese)	57	69	139	161	180	214	373	559	1056	1365	

Calcolo: (Esempio) **CQ2WF32-20DCMZ**

- Peso base: CQ2WB32-20DZ 257 g
- Peso aggiuntivo: Fori filettati su entrambi i lati 6 g
- Stelo maschio 86 g
- Con paracolpi elastici -3 g
- Flangia 180 g

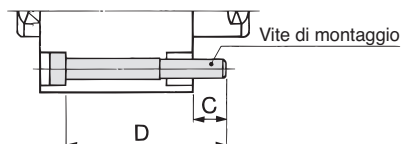
526 g

Viti di montaggio per CQ2WB/non magnetico

Montaggio: La vite di montaggio per il montaggio a foro passante di CQ2WB è disponibile su richiesta. Consultare quanto segue per le procedure di ordinazione. Ordinare il numero effettivo di viti da usare.

Esempio) CQ-M3 x 35L 4 pz.

Materiale: Acciaio al cromo molibdeno
Trattamento superficiale: Zinco cromato

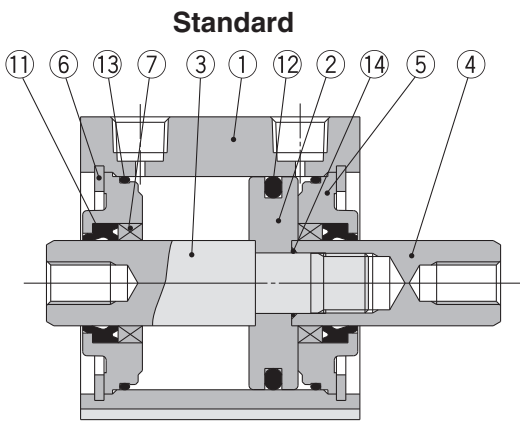


Modello di cilindro	C	D	Vite di montaggio
CQ2WB12-5D	8.3	35	CQ-M3 x 35L
-10D		40	x 40L
-15D		45	x 45L
-20D		50	x 50L
-25D		55	x 55L
-30D		60	x 60L
CQ2WB16-5D	7.5	35	CQ-M3 x 35L
-10D		40	x 40L
-15D		45	x 45L
-20D		50	x 50L
-25D		55	x 55L
-30D		60	x 60L
CQ2WB20-5D	6	30	CQ-M5 x 30L
-10D		35	x 35L
-15D		40	x 40L
-20D		45	x 45L
-25D		50	x 50L
-30D		55	x 55L
-35D		60	x 60L
-40D		65	x 65L
-45D		70	x 70L
-50D		75	x 75L
CQ2WB25-5D	8	35	CQ-M5 x 35L
-10D		40	x 40L
-15D		45	x 45L
-20D		50	x 50L
-25D		55	x 55L
-30D		60	x 60L
-35D		65	x 65L
-40D		70	x 70L
-45D		75	x 75L
-50D		80	x 80L

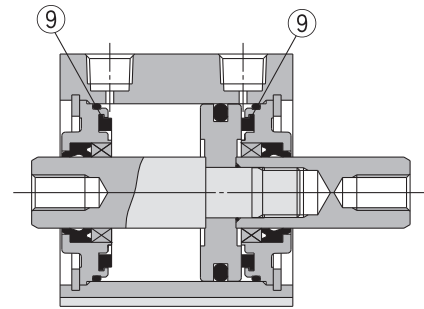
Modello di cilindro	C	D	Vite di montaggio
CQ2WB32-5DZ	6.5	35	CQ-M5 x 35L
-10DZ		40	x 40L
-15DZ		45	x 45L
-20DZ		50	x 50L
-25DZ		55	x 55L
-30DZ		60	x 60L
-35DZ		65	x 65L
-40DZ		70	x 70L
-45DZ		75	x 75L
-50DZ		80	x 80L
-75DZ	115	x 115L	
-100DZ	140	x 140L	
CQ2WB40-5DZ	7	45	CQ-M5 x 45L
-10DZ		50	x 50L
-15DZ		55	x 55L
-20DZ		60	x 60L
-25DZ		65	x 65L
-30DZ		70	x 70L
-35DZ		75	x 75L
-40DZ		80	x 80L
-45DZ		85	x 85L
-50DZ		90	x 90L
-75DZ	125	x 125L	
-100DZ	150	x 150L	
CQ2WB50-10DZ	12.5	55	CQ-M6 x 55L
-15DZ		60	x 60L
-20DZ		65	x 65L
-25DZ		70	x 70L
-30DZ		75	x 75L
-35DZ		80	x 80L
-40DZ		85	x 85L
-45DZ		90	x 90L
-50DZ		95	x 95L
-75DZ		130	x 130L
-100DZ	155	x 155L	

Modello di cilindro	C	D	Vite di montaggio
CQ2WB63-10DZ	13.5	55	CQ-M8 x 55L
-15DZ		60	x 60L
-20DZ		65	x 65L
-25DZ		70	x 70L
-30DZ		75	x 75L
-35DZ		80	x 80L
-40DZ		85	x 85L
-45DZ		90	x 90L
-50DZ		95	x 95L
-75DZ		130	x 130L
-100DZ	155	x 155L	
CQ2WB80-10DZ	12.5	60	CQ-M10 x 60L
-15DZ		65	x 65L
-20DZ		70	x 70L
-25DZ		75	x 75L
-30DZ		80	x 80L
-35DZ		85	x 85L
-40DZ		90	x 90L
-45DZ		95	x 95L
-50DZ		100	x 100L
-75DZ		135	x 135L
-100DZ	160	x 160L	
CQ2WB100-10DZ	13	70	CQ-M10 x 70L
-15DZ		75	x 75L
-20DZ		80	x 80L
-25DZ		85	x 85L
-30DZ		90	x 90L
-35DZ		95	x 95L
-40DZ		100	x 100L
-45DZ		105	x 105L
-50DZ		110	x 110L
-75DZ		145	x 145L
-100DZ	170	x 170L	

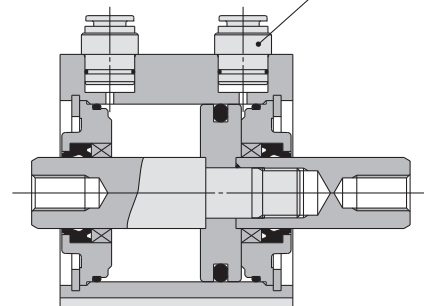
Costruzione



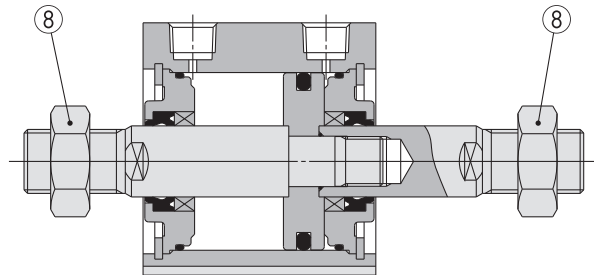
Con paracolpi elastici



Raccordi istantanei integrati



Stelo maschio



Componenti

N.	Descrizione	Materiale	Nota
1	Tubo cilindro	Legha di alluminio	Anodizzato duro
2	Pistone	Legha di alluminio	Cromato
3	Stelo pistone A	Acciaio inox	ø12 a ø25
		Acciaio al carbonio	ø32 a ø100, Cromato duro
4	Stelo pistone B	Acciaio inox	ø12 a ø25
		Acciaio al carbonio	ø32 a ø100, Cromato duro
5	Collare	Legha di alluminio	ø12 a ø40, Anodizzato
		Legha d'alluminio pressofusa	ø50 a ø100, Cromato, verniciato
6	Seeger	Acciaio al carbonio per utensili	Rivestimento di fosfato
7	Bussola	Legha per cuscinetti	Solo per ø50 o più
8	Dado estremità stelo	Acciaio al carbonio	Nichelatura
9	Paracolpi	Uretano	
10	Raccordo istantaneo	—	ø32 a ø63
11*	Tenuta stelo	NBR	
12*	Tenuta pistone	NBR	
13*	Guarnizione tubo	NBR	
14	Guarnizione pistone	NBR	

Parti di ricambio/Kit guarnizioni (tipo pneumatico)

Diametro (mm)	Codice kit	Contenuto
12	CQ2WB12-PS	I kit contengono i componenti ①, ②, ③ della tabella.
16	CQ2WB16-PS	
20	CQ2WB20-PS	
25	CQ2WB25-PS	
32	CQ2WB32-PS	
40	CQ2WB40-PS	
50	CQ2WB50-PS	
63	CQ2WB63-PS	
80	CQ2WB80-PS	
100	CQ2WB100-PS	

* Il kit guarnizioni comprende ①, ②, ③. Ordinare il kit guarnizioni in base al diametro.
* Nel kit guarnizioni non è compresa la confezione di grasso. Ordinarla a parte.
Codice confezione grasso: GR-S-010 (10 g)

Parti di ricambio/Kit guarnizioni (tipo idro-pneumatico)

Diametro (mm)	Codice kit	Contenuto
20	CQ2WBH20-PS	I kit contengono i componenti ①, ②, ③ della tabella.
25	CQ2WBH25-PS	
32	CQ2WBH32-PS	
40	CQ2WBH40-PS	
50	CQ2WBH50-PS	
63	CQ2WBH63-PS	
80	CQ2WBH80-PS	
100	CQ2WBH100-PS	

* Il kit guarnizioni comprende ①, ②, ③. Ordinare il kit guarnizioni in base al diametro.
* Nel kit guarnizioni non è compresa la confezione di grasso. Ordinarla a parte.
Codice confezione grasso: GR-S-010 (10 g)

Serie rame e fluoro esente (per processo di fabbricazione CRT)

20 — CQ2WB **Diametro** — **Corsa** D(C)(M)(Z)
 • Serie rame e fluoro esente
 • ø12, ø16, ø20, ø25, ø32
 ø40, ø50, ø63, ø80, ø100

Eliminata qualsiasi influenza di ioni di rame o di ioni alogeni durante il processo CRT, grazie all'eliminazione del rame e del fluoro dai suoi componenti.

Dati tecnici

Diametro (mm)	12	16	20	25	32	40	50	63	80	100
Funzione	Doppio effetto, stelo passante									
Pressione di prova	1.5 MPa									
Max. pressione d'esercizio	1.0 MPa									
Paracolpi elastico	Assente									
Tubazione	Filettatura tubo									
Velocità	50 a 500 mm/s									
Montaggio	Foro passante									
Sensore	Montabile									

Standard
Grandi diametri
Corsa lunga
Stelo antirrotazione
Connessione assiale
Bussola rinforzata
Con bloccaggio a fine corsa
Resistente all'acqua
Con sensore
Sensori su richiesta

Standard: doppio effetto, stelo passante

Serie **CDQ2W**

Con anello magnetico



Consultare le pagine successive per ulteriori informazioni sui sensori.

Posizione di montaggio sensore corretta e altezza di montaggio	Pag.193 a 199
Corsa minima per montaggio sensore	
Campo d'esercizio	
Supporti di montaggio sensore/Codice	

Peso

Peso (g)

Diametro (mm)	Corsa cilindro (mm)											
	5	10	15	20	25	30	35	40	45	50	75	100
12	50	58	65	73	80	87	—	—	—	—	—	—
16	77	87	96	106	115	125	—	—	—	—	—	—
20	120	136	151	166	182	197	212	228	243	258	—	—
25	170	185	201	216	232	247	263	279	294	310	—	—
32	238	260	283	306	329	352	375	398	421	444	558	673
40	353	383	412	442	471	500	530	559	589	618	765	912
50	—	609	645	681	716	752	788	823	859	895	1073	1252
63	—	798	840	882	924	966	1008	1051	1093	1135	1346	1556
80	—	1393	1469	1546	1622	1699	1775	1851	1928	2004	2387	2769
100	—	2334	2443	2551	2660	2769	2877	2986	3094	3203	3746	4289

Peso aggiuntivo (g)

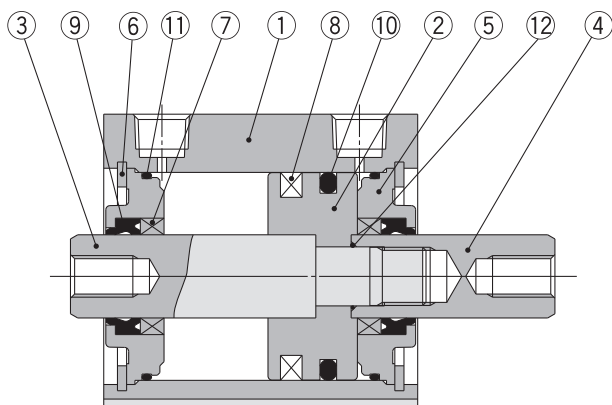
Diametro (mm)	12	16	20	25	32	40	50	63	80	100
Fori filettati su entrambi i lati	1	1	3	3	6	6	6	19	45	45
Stelo maschio	Filettatura maschio	3	6	12	24	52	54	106	106	240
	Dado	2	4	8	16	34	34	64	64	98
Con paracolpi elastici	0	0	-2	-2	-3	-7	-12	-19	-34	-54
Raccordi istantanei integrati	—	—	—	—	12	12	21	21	—	—
Piedino (viti di montaggio comprese)	52	65	153	177	158	170	267	342	722	1107
Piedino compatto (viti di montaggio comprese)	32	40	97	116	99	114	177	241	501	770
Flangia (viti di montaggio comprese)	54	67	131	153	180	214	373	559	1056	1365

Calcolo: (Esempio) **CDQ2WF32-20DCMZ**

- Peso base: CDQ2WB32-20DZ 306 g
 - Peso aggiuntivo: Fori filettati su entrambi i lati 6 g
 - Stelo maschio 86 g
 - Con paracolpi elastici -3 g
 - Flangia anteriore 180 g
- 575 g

Aggiungere il peso dei sensori quando questi sono montati.

Costruzione



Componenti

N.	Descrizione	Materiale	Nota
1	Tubo cilindro	Leghe di alluminio	Anodizzato duro
2	Pistone	Leghe di alluminio	Cromato
3	Stelo pistone A	Acciaio inox	ø12 a ø25
		Acciaio al carbonio	ø32 a ø100, Cromato duro
4	Stelo pistone B	Acciaio inox	ø12 a ø25
		Acciaio al carbonio	ø32 a ø100, Cromato duro
5	Collare	Leghe di alluminio	ø12 a ø40, Anodizzato
6	Seeger	Leghe d'alluminio pressofusa	ø50 a ø100, Cromato, verniciato
7	Bussola	Acciaio al carbonio per utensili	Rivestimento di fosfato
8	Anello magnetico	Leghe per cuscinetti	Solo per ø50 o più
9*	Tenuta stelo	—	—
10*	Tenuta pistone	NBR	—
11*	Guarnizione tubo	NBR	—
12	Guarnizione pistone	NBR	—

Parti di ricambio/Kit guarnizioni (tipo pneumatico)

Diametro (mm)	Codice kit	Contenuto
12	CQ2WB12-PS	I kit contengono i componenti ⑨, ⑩, ⑪ della tabella.
16	CQ2WB16-PS	
20	CQ2WB20-PS	
25	CQ2WB25-PS	
32	CQ2WB32-PS	
40	CQ2WB40-PS	
50	CQ2WB50-PS	
63	CQ2WB63-PS	
80	CQ2WB80-PS	
100	CQ2WB100-PS	

* Il kit guarnizioni comprende ⑨, ⑩, ⑪. Ordinare il kit guarnizioni in base al diametro.

* Nel kit guarnizioni non è compresa la confezione di grasso. Ordinarla a parte.

Codice confezione grasso: GR-S-010 (10 g)

Parti di ricambio/Kit guarnizioni (tipo idro-pneumatico)

Diametro (mm)	Codice kit	Contenuto
20	CQ2WBH20-PS	I kit contengono i componenti ⑨, ⑩, ⑪ della tabella.
25	CQ2WBH25-PS	
32	CQ2WBH32-PS	
40	CQ2WBH40-PS	
50	CQ2WBH50-PS	
63	CQ2WBH63-PS	
80	CQ2WBH80-PS	
100	CQ2WBH100-PS	

* Il kit guarnizioni comprende ⑨, ⑩, ⑪. Ordinare il kit guarnizioni in base al diametro.

* Nel kit guarnizioni non è compresa la confezione di grasso. Ordinarla a parte.

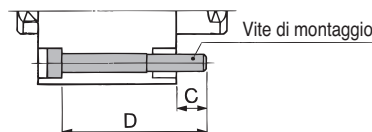
Codice confezione grasso: GR-S-010 (10 g)

Viti di montaggio per CDQ2WB/con anello magnetico

Montaggio: La vite di montaggio per il montaggio a foro passante di CDQ2WB è disponibile su richiesta. Consultare quanto segue per le procedure di ordinazione. Ordinare il numero effettivo di viti da usare.

Esempio) CQ-M3 x 40L 2 pz.

Materiale: Acciaio al cromo molibdeno
Trattamento superficiale: Zinco cromato



Modello di cilindro	C	D	Vite di montaggio
CDQ2WB12-5DCZ	6.1	40	CQ-M3 x 40L
-10DCZ		45	x 45L
-15DCZ		50	x 50L
-20DCZ		55	x 55L
-25DCZ		60	x 60L
-30DCZ		65	x 65L
CDQ2WB16-5DZ	7.5	45	CQ-M3 x 45L
-10DZ		50	x 50L
-15DZ		55	x 55L
-20DZ		60	x 60L
-25DZ		65	x 65L
-30DZ		70	x 70L
CDQ2WB20-5DZ	9	45	CQ-M5 x 45L
-10DZ		50	x 50L
-15DZ		55	x 55L
-20DZ		60	x 60L
-25DZ		65	x 65L
-30DZ		70	x 70L
-35DZ		75	x 75L
-40DZ		80	x 80L
-45DZ		85	x 85L
-50DZ		90	x 90L
CDQ2WB25-5DZ	8	45	CQ-M5 x 45L
-10DZ		50	x 50L
-15DZ		55	x 55L
-20DZ		60	x 60L
-25DZ		65	x 65L
-30DZ		70	x 70L
-35DZ		75	x 75L
-40DZ		80	x 80L
-45DZ		85	x 85L
-50DZ	90	x 90L	

Modello di cilindro	C	D	Vite di montaggio
CDQ2WB32-5DZ	6.5	45	CQ-M5 x 45L
-10DZ		50	x 50L
-15DZ		55	x 55L
-20DZ		60	x 60L
-25DZ		65	x 65L
-30DZ		70	x 70L
-35DZ		75	x 75L
-40DZ		80	x 80L
-45DZ		85	x 85L
-50DZ		90	x 90L
CDQ2WB40-5DZ	7	55	CQ-M5 x 55L
-10DZ		60	x 60L
-15DZ		65	x 65L
-20DZ		70	x 70L
-25DZ		75	x 75L
-30DZ		80	x 80L
-35DZ		85	x 85L
-40DZ		90	x 90L
-45DZ		95	x 95L
-50DZ		100	x 100L
CDQ2WB50-10DZ	12.5	65	CQ-M6 x 65L
-15DZ		70	x 70L
-20DZ		75	x 75L
-25DZ		80	x 80L
-30DZ		85	x 85L
-35DZ		90	x 90L
-40DZ		95	x 95L
-45DZ		100	x 100L
-50DZ		105	x 105L
-75DZ		130	x 130L
-100DZ	155	x 155L	

Modello di cilindro	C	D	Vite di montaggio
CDQ2WB63-10DZ	13.5	65	CQ-M8 x 65L
-15DZ		70	x 70L
-20DZ		75	x 75L
-25DZ		80	x 80L
-30DZ		85	x 85L
-35DZ		90	x 90L
-40DZ		95	x 95L
-45DZ		100	x 100L
-50DZ		105	x 105L
-75DZ		130	x 130L
CDQ2WB80-10DZ	12.5	70	CQ-M10 x 70L
-15DZ		75	x 75L
-20DZ		80	x 80L
-25DZ		85	x 85L
-30DZ		90	x 90L
-35DZ		95	x 95L
-40DZ		100	x 100L
-45DZ		105	x 105L
-50DZ		110	x 110L
-75DZ		135	x 135L
CDQ2WB100-10DZ	13	80	CQ-M10 x 80L
-15DZ		85	x 85L
-20DZ		90	x 90L
-25DZ		95	x 95L
-30DZ		100	x 100L
-35DZ		105	x 105L
-40DZ		110	x 110L
-45DZ		115	x 115L
-50DZ		120	x 120L
-75DZ		145	x 145L
-100DZ	170	x 170L	

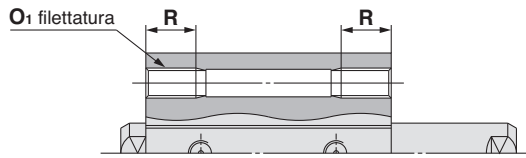
- Standard
- Grandi diametri
- Corsa lunga
- Stelo antirotazione
- Connessione assiale
- Bussola rinforzata
- Con bloccaggio a fine corsa
- Resistente all'acqua
- Con sensore
- Sensore
- Esecuzioni su richiesta

Serie CQ2W

Dimensioni

Ø12 a Ø25/Non magnetico

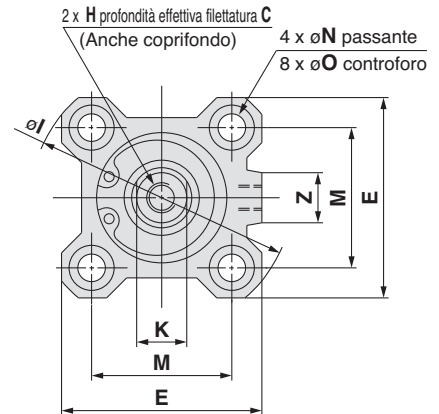
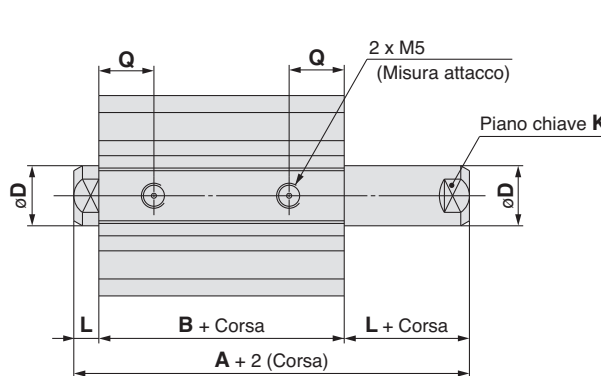
Fori filettati su entrambi i lati: CQ2WA



Fori filettati su entrambi i lati (mm)

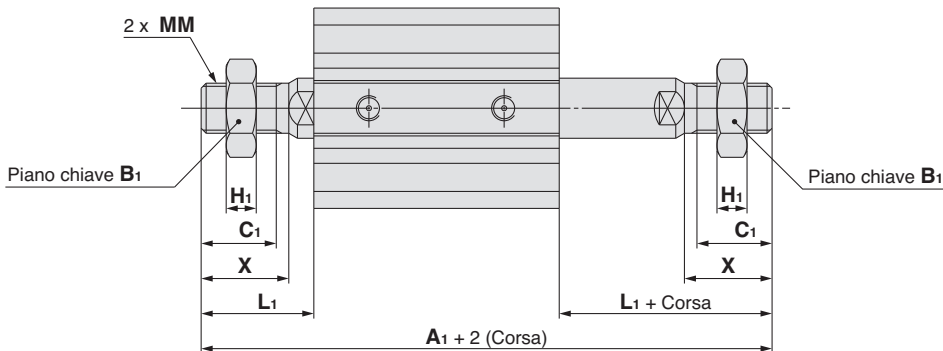
Diametro (mm)	O ₁	R
12	M4 x 0.7	7
16	M4 x 0.7	7
20	M6 x 1.0	10
25	M6 x 1.0	10

Standard (foro passante): CQ2WB



Nota 1) Le posizioni del piano chiave sinistro e destro non sono costanti.

Stelo maschio



Stelo maschio (mm)

Diametro (mm)	A ₁	B ₁	C ₁	H ₁	L ₁	MM	X
12	53.2	8	9	4	14	M5 x 0.8	10.5
16	57	10	10	5	15.5	M6 x 1.0	12
20	63	13	12	5	18.5	M8 x 1.25	14
25	74	17	15	6	22.5	M10 x 1.25	17.5

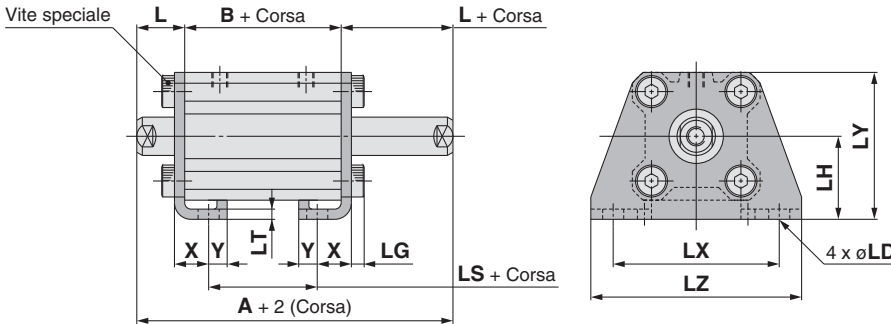
Standard (mm)

Diametro (mm)	Campo corsa (mm)	A	B	C	D	E	H	I	K	L	M	N	O	Q	Z
12	5 a 30	32.2	25.2	6	6	25	M3 x 0.5	32	5	3.5	15.5	3.5	6.5 profondità 3.5	10	—
16	5 a 30	33	26	8	8	29	M4 x 0.7	38	6	3.5	20	3.5	6.5 profondità 3.5	10	10
20	5 a 50	35	26	7	10	36	M5 x 0.8	47	8	4.5	25.5	5.5	9 profondità 7	8	10
25	5 a 50	39	29	12	12	40	M6 x 1.0	52	10	5	28	5.5	9 profondità 7	9	10

Nota 2) Le dimensioni esterne con paracolpi elastici sono le stesse di quelle del modello standard, come indicato sopra.

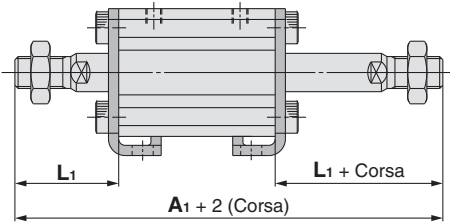
* Per ulteriori informazioni sul dado di estremità stelo e sui supporti, vedere a pagina 23.

Piedino



Nota) Le posizioni del piano chiave sinistro e destro non sono costanti.

Stelo maschio



Stelo maschio

Diametro (mm)	A ₁	L ₁
12	73.2	24
16	77	25.5
20	83	28.5
25	94	32.5

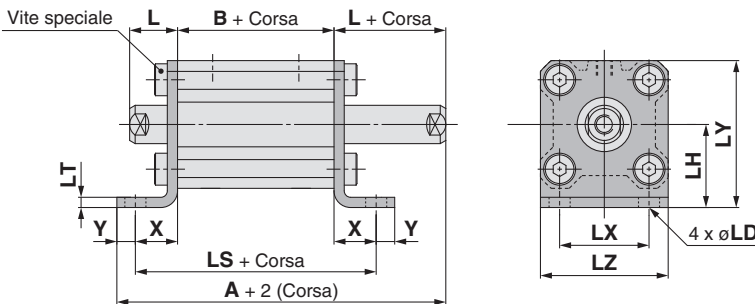
Piedino

(mm)

Diametro (mm)	Campo corsa (mm)	A	B	L	LD	LG	LH	LS	LT	LX	LY	LZ	X	Y
12	5 a 30	52.2	25.2	13.5	4.5	2.8	17	13.2	2	34	29.5	44	8	4.5
16	5 a 30	53	26	13.5	4.5	2.8	19	14	2	38	33.5	48	8	5
20	5 a 50	55	26	14.5	6.6	4	24	14	3.2	48	42	62	9.2	5.8
25	5 a 50	59	29	15	6.6	4	26	14	3.2	52	46	66	10.7	5.8

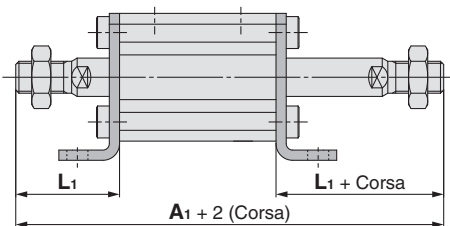
Materiale: acciaio al carbonio
Trattamento superficiale: nichelatura

Piedino compatto



Nota) Le posizioni del piano chiave sinistro e destro non sono costanti.

Stelo maschio



Stelo maschio

Diametro (mm)	A ₁	L ₁
12	73.2	24
16	77	25.5
20	83	28.5
25	94	32.5

Piedino compatto

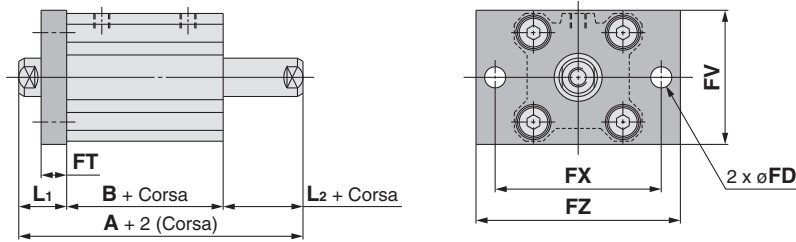
(mm)

Diametro (mm)	Campo corsa (mm)	A	B	L	LD	LH	LS	LT	LX	LY	LZ	X	Y
12	5 a 30	52.5	25.2	13.5	4.5	17	43.8	2	15.5	29.5	25	9.3	4.5
16	5 a 30	53.8	26	13.5	4.5	19	44.6	2	20	33.5	29	9.3	5
20	5 a 50	59.5	26	14.5	6.6	24	52.4	3.2	25.5	42	36	13.2	5.8
25	5 a 50	63	29	15	6.6	26	55.4	3.2	28	46	40	13.2	5.8

* Per ulteriori informazioni sul dado di estremità stelo e sui supporti, vedere a pagina 23.

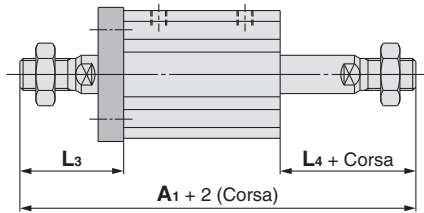
Materiale accessorio piedino compatto: Acciaio al carbonio
Trattamento superficiale: Zinco cromato

Flangia



Nota) Le posizioni del piano chiave sinistro e destro non sono costanti.

Stelo maschio



Stelo maschio

(mm)

Diametro (mm)	A ₁	L ₃	L ₄
12	63.2	24	14
16	67	25.5	15.5
20	73	28.5	18.5
25	84	32.5	22.5

Flangia

(mm)

Diametro (mm)	Campo corsa (mm)	A	B	FD	FT	FV	FX	FZ	L ₁	L ₂
12	5 a 30	42.2	25.2	4.5	5.5	25	45	55	13.5	3.5
16	5 a 30	43	26	4.5	5.5	30	45	55	13.5	3.5
20	5 a 50	45	26	6.6	8	39	48	60	14.5	4.5
25	5 a 50	49	29	6.6	8	42	52	64	15	5

* Per ulteriori informazioni sul dado di estremità stelo e sui supporti, vedere a pagina 23.

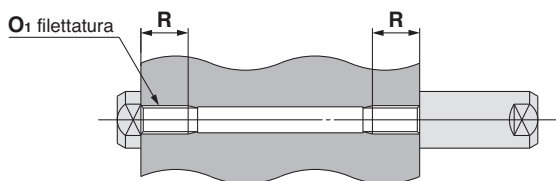
Materiale: acciaio al carbonio
Trattamento superficiale: nichelatura

Serie CQ2W

Dimensioni

Ø12 a Ø25/Con anello magnetico

Fori filettati su entrambi i lati: CDQ2WA

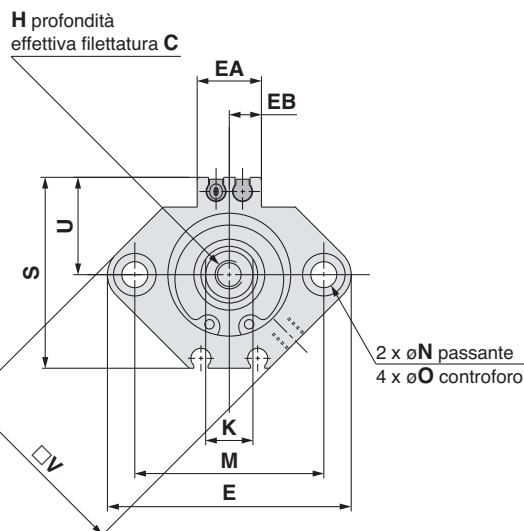
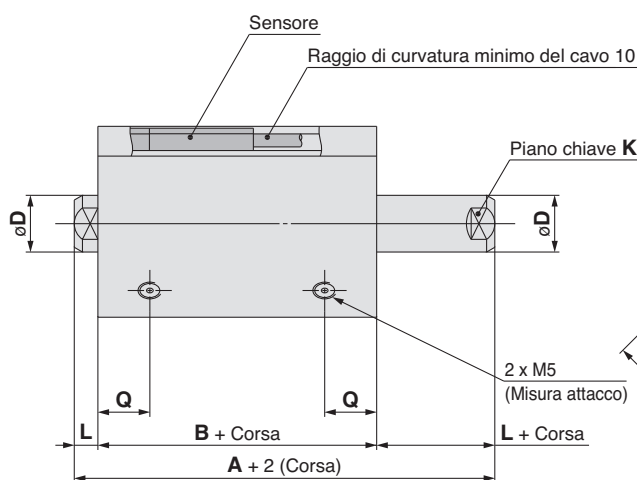


Fori filettati su entrambi i lati (mm)

Diametro (mm)	O ₁	R
12	M4 x 0.7	7
16	M4 x 0.7	7
20	M6 x 1.0	10
25	M6 x 1.0	10

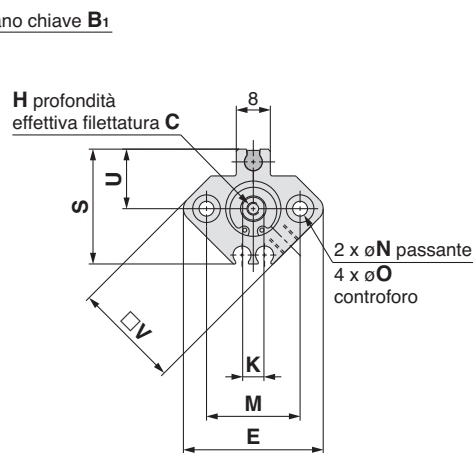
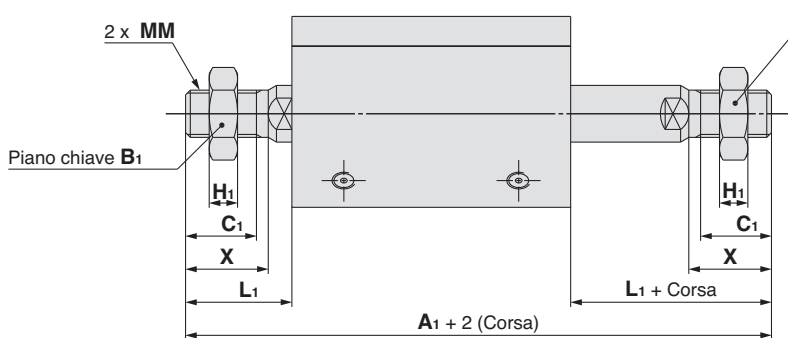
Standard (foro passante): CDQ2WB

Nota 1) Le posizioni del piano chiave sinistro e destro non sono costanti.



Ø16 a Ø25

Stelo maschio



Ø12

Stelo maschio

(mm)

Diametro (mm)	A ₁	B ₁	C ₁	H ₁	L ₁	MM	X
12	60.4	8	9	4	14	M5 x 0.8	10.5
16	67	10	10	5	15.5	M6 x 1.0	12
20	75	13	12	5	18.5	M8 x 1.25	14
25	84	17	15	6	22.5	M10 x 1.25	17.5

Standard

Per la posizione di montaggio del sensore corretta e l'altezza di montaggio, vedere da pagina 193 a 199.

(mm)

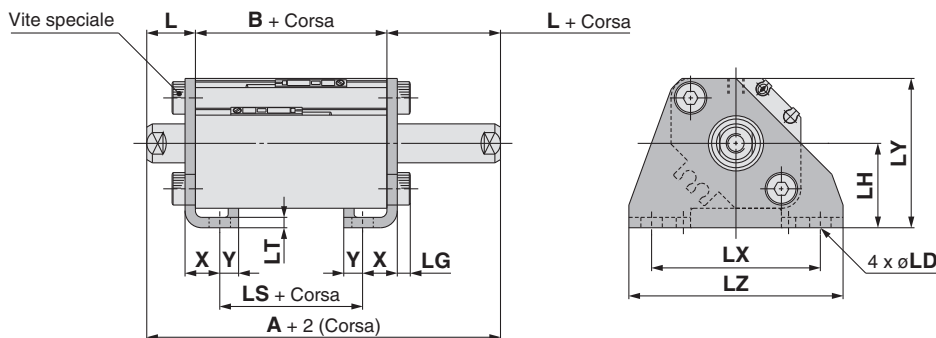
Diametro (mm)	Campo corsa (mm)	A	B	C	D	E	EA	EB	H	K	L	M	N	O	Q	S	U	V
12	5 a 30	39.4	32.4	6	6	33	—	—	M3 x 0.5	5	3.5	22	3.5	6.5 profondità 3.5	10.5	27.5	14	25
16	5 a 30	43	36	8	8	37	13.2	6.6	M4 x 0.7	6	3.5	28	3.5	6.5 profondità 3.5	10	29.5	15	29
20	5 a 50	47	38	7	10	47	13.6	6.8	M5 x 0.8	8	4.5	36	5.5	9 profondità 7	8	35.5	18	36
25	5 a 50	49	39	12	12	52	13.6	6.8	M6 x 1.0	10	5	40	5.5	9 profondità 7	9	40.5	21	40

Nota 2) Le dimensioni esterni con paracolpi elastici sono le stesse di quelle dei modelli standard, come indicato sopra.

* Per ulteriori informazioni sul dado di estremità stelo e sui supporti, vedere a pagina 23.

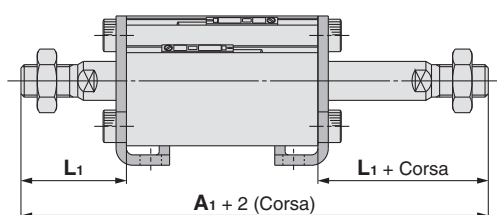
Serie CQ2W

Piedino



Nota) Le posizioni del piano chiave sinistro e destro non sono costanti.

Stelo maschio



Stelo maschio (mm)

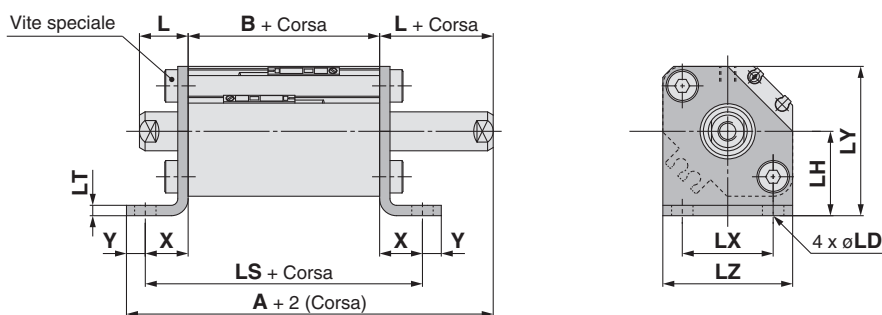
Diametro (mm)	A ₁	L ₁
12	80.4	24
16	87	25.5
20	95	28.5
25	104	32.5

Piedino (mm)

Diametro (mm)	Campo corsa (mm)	A	B	L	LD	LG	LH	LS	LT	LX	LY	LZ	X	Y
12	5 a 30	59.4	32.4	13.5	4.5	2.8	17	20.4	2	34	29.5	44	8	4.5
16	5 a 30	63	36	13.5	4.5	2.8	19	24	2	38	33.5	48	8	5
20	5 a 50	67	38	14.5	6.6	4	24	26	3.2	48	42	62	9.2	5.8
25	5 a 50	69	39	15	6.6	4	26	24	3.2	52	46	66	10.7	5.8

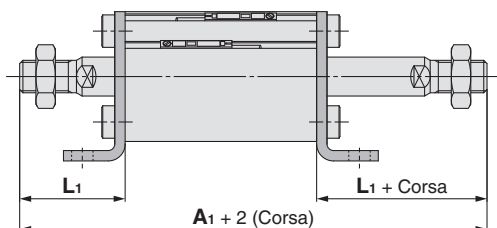
Materiale: acciaio al carbonio
Trattamento superficiale: nichelatura

Piedino compatto



Nota) Le posizioni del piano chiave sinistro e destro non sono costanti.

Stelo maschio



Stelo maschio (mm)

Diametro (mm)	A ₁	L ₁
12	80.4	24
16	87	25.5
20	95	28.5
25	104	32.5

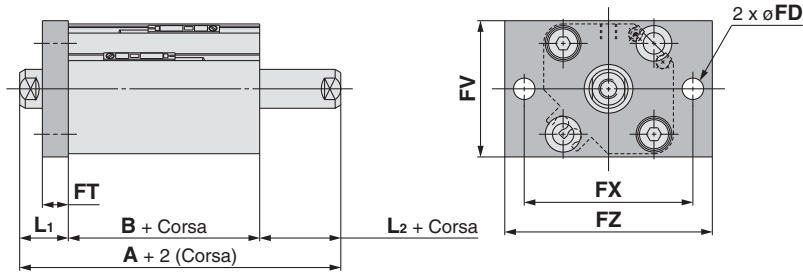
Piedino compatto (mm)

Diametro (mm)	Campo corsa (mm)	A	B	L	LD	LH	LS	LT	LX	LY	LZ	X	Y
12	5 a 30	59.7	32.4	13.5	4.5	17	51	2	15.5	29.5	25	9.3	4.5
16	5 a 30	63.8	36	13.5	4.5	19	54.6	2	20	33.5	29	9.3	5
20	5 a 50	71.5	38	14.5	6.6	24	64.4	3.2	25.5	42	36	13.2	5.8
25	5 a 50	73	39	15	6.6	26	65.4	3.2	28	46	40	13.2	5.8

* Per ulteriori informazioni sul dado di estremità stelo e sui supporti, vedere a pagina 23.

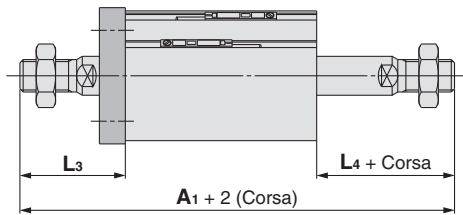
Materiale accessorio piedino compatto: Acciaio al carbonio
Trattamento superficiale: Zinco cromato

Flangia



Nota) Le posizioni del piano chiave sinistro e destro non sono costanti.

Stelo maschio



Stelo maschio

Diametro (mm)	A ₁	L ₃	L ₄
12	70.4	24	14
16	77	25.5	15.5
20	85	28.5	18.5
25	94	32.5	22.5

Flangia

Diametro (mm)	Campo corsa (mm)	A	B	FD	FT	FV	FX	FZ	L ₁	L ₂
12	5 a 30	49.4	32.4	4.5	5.5	25	45	55	13.5	3.5
16	5 a 30	53	36	4.5	5.5	30	45	55	13.5	3.5
20	5 a 50	57	38	6.6	8	39	48	60	14.5	4.5
25	5 a 50	59	39	6.6	8	42	52	64	15	5

* Per ulteriori informazioni sul dado di estremità stelo e sui supporti, vedere a pagina 23.

Materiale: acciaio al carbonio
Trattamento superficiale: nichelatura

Standard

Grandi diametri

Corsa lunga

Stelo antirrotazione

Connessione assiale

Bussola rinforzata

Con bloccaggio a fine corsa

Resistente all'acqua

Con sensore

Sensore

Esecuzioni su richiesta

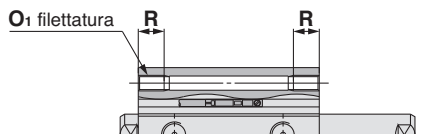
Serie CQ2W

Dimensioni

Ø32 a Ø50/Con anello magnetico

(Nel caso dei modelli senza sensori, cambieranno solo le dimensioni A, B e P. Consultare la tabella dimensioni).

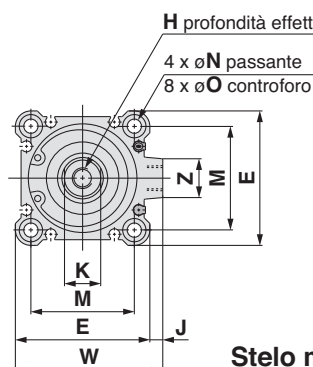
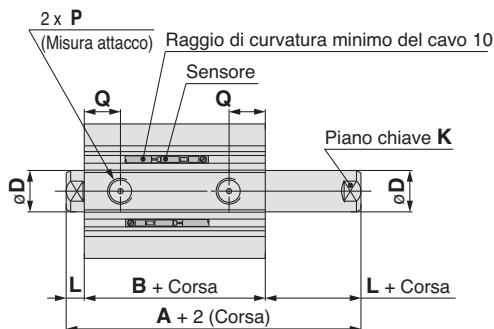
Fori filettati su entrambi i lati: CQ2WA/CDQ2WA



Fori filettati su entrambi i lati (mm)

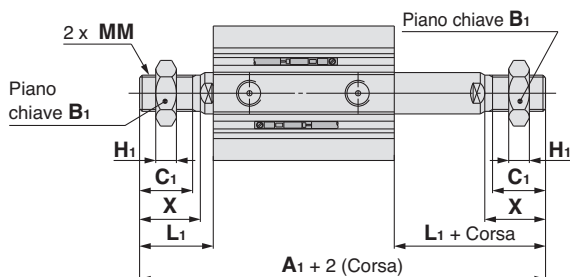
Diametro (mm)	O1	R
32	M6 x 1.0	10
40	M6 x 1.0	10
50	M8 x 1.25	14

Standard (foro passante): CQ2WB/CDQ2WB



Nota 1) Le posizioni del piano chiave sinistro e destro non sono costanti.

Stelo maschio

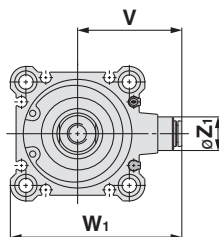
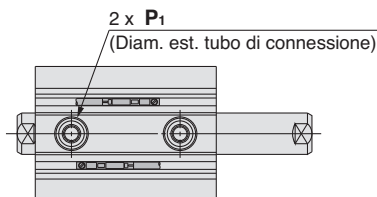


Stelo maschio (mm)

Diametro (mm)	Campo corsa (mm)	Senza sensore	Con sensore
		A1	A1
32	5	87.5	97.5
	10 a 50		
	75, 100		
40	5 a 50	97	107
	75, 100	107	
50	10 a 50	107.5	117.5
	75, 100	117.5	

Diametro (mm)	B1	C1	H1	L1	MM	X
32	22	20.5	8	28.5	M14 x 1.5	23.5
40	22	20.5	8	28.5	M14 x 1.5	23.5
50	27	26	11	33.5	M18 x 1.5	28.5

Raccordi istantanei integrati: Ø32 a Ø50



Raccordi istantanei integrati (mm)

Diametro (mm)	Senza sensore		Con sensore		Z1	P1
	V	W1	V	W1		
32	38	60.5	36.5	59	13	6
40	42	68	40.5	66.5	13	6
50	50	82	50	82	16	8

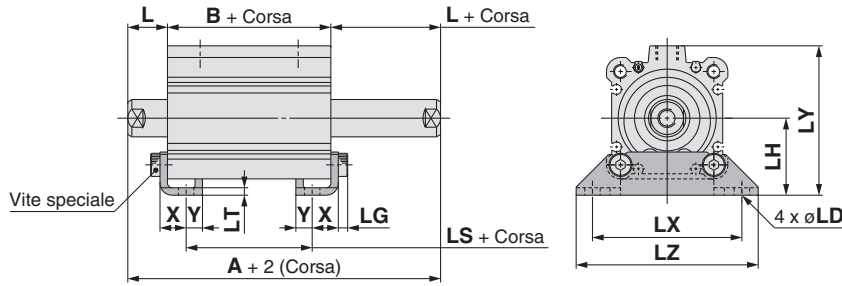
Standard Per la posizione di montaggio del sensore corretta e l'altezza di montaggio, vedere da pagina 193 a 199. (mm)

Diametro (mm)	Campo corsa (mm)	Senza sensore			Con sensore		
		A	B	P	A	B	P
32	5	44.5	30.5	M5	54.5	40.5	1/8
	10 a 50			1/8			
	75, 100	54.5	40.5				
40	5 a 50	54	40	1/8	64	50	1/8
	75, 100	64	50				
50	10 a 50	56.5	40.5	1/4	66.5	50.5	1/4
	75, 100	66.5	50.5				

Diametro (mm)	C	D	E	H	J	K	L	M	N	O	Q	W	Z
32	13	16	45	M8 x 1.25	4.5	14	7	34	5.5	9 profondità 7	10	49.5	14
40	13	16	52	M8 x 1.25	5	14	7	40	5.5	9 profondità 7	12.5	57	15
50	15	20	64	M10 x 1.5	7	17	8	50	6.6	11 profondità 8	14	71	19

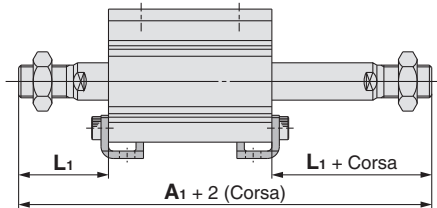
Nota 2) Le dimensioni esterne con paracolpi elastici sono le stesse di quelle del modello standard, come indicato sopra.
* Per ulteriori informazioni sul dado di estremità stelo e sui supporti, vedere a pagina 23.

Piedino



Nota) Le posizioni del piano chiave sinistro e destro non sono costanti.

Stelo maschio



Stelo maschio

Diametro (mm)	Campo corsa (mm)	Senza sensore		L ₁
		A ₁	A ₁	
32	5 a 50	107.5	117.5	38.5
	75, 100	117.5		
40	5 a 50	117	127	38.5
	75, 100	127		
50	10 a 50	127.5	137.5	43.5
	75, 100	137.5		

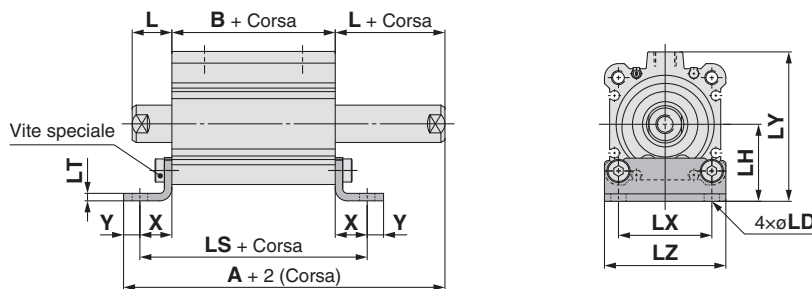
Piedino

Diametro (mm)	Campo corsa (mm)	Senza sensore			Con sensore		
		A	B	LS	A	B	LS
32	5 a 50	64.5	30.5	14.5	74.5	40.5	24.5
	75, 100	74.5	40.5	24.5			
40	5 a 50	74	40	24	84	50	34
	75, 100	84	50	34			
50	10 a 50	76.5	40.5	17.5	86.5	50.5	27.5
	75, 100	86.5	50.5	27.5			

Diametro (mm)	L	LD	LG	LH	LT	LX	LY	LZ	X	Y
32	17	6.6	4	30	3.2	57	57	71	11.2	5.8
40	17	6.6	4	33	3.2	64	64	78	11.2	7
50	18	9	5	39	3.2	79	78	95	14.7	8

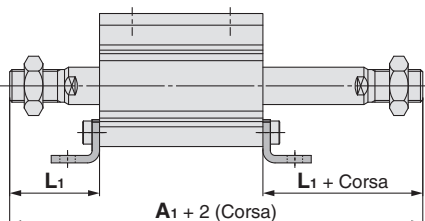
Materiale: acciaio al carbonio
Trattamento superficiale: nichelatura

Piedino compatto



Nota) Le posizioni del piano chiave sinistro e destro non sono costanti.

Stelo maschio



Stelo maschio

Diametro (mm)	Campo corsa (mm)	Senza sensore		L ₁
		A ₁	A ₁	
32	5 a 50	107.5	117.5	38.5
	75, 100	117.5		
40	5 a 50	117	127	38.5
	75, 100	127		
50	10 a 50	127.5	137.5	43.5
	75, 100	137.5		

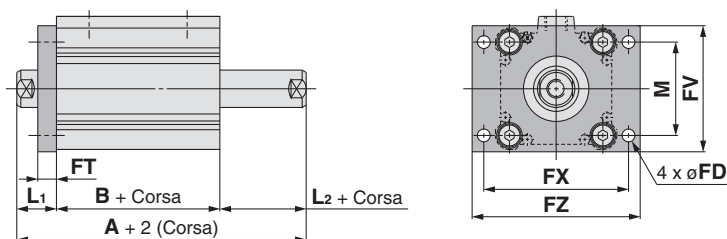
Piedino compatto

Diametro (mm)	Campo corsa (mm)	Senza sensore			Con sensore			L	LD	LH	LT	LX	LY	LZ	X	Y
		A	B	LS	A	B	LS									
32	5 a 50	67	30.5	57.9	77	40.5	67.9	17	6.6	30	3.2	34	57	45	13.7	5.8
	75, 100	77	40.5	67.9												
40	5 a 50	77.7	40	67.4	87.7	50	77.4	17	6.6	33	3.2	40	64	52	13.7	7
	75, 100	87.7	50	77.4												
50	10 a 50	83.2	40.5	73.9	93.2	50.5	83.9	18	9	39	3.2	50	78	64	16.7	8
	75, 100	93.2	50.5	83.9												

Materiale accessorio piedino compatto: Acciaio al carbonio
Trattamento superficiale: Zinco cromato

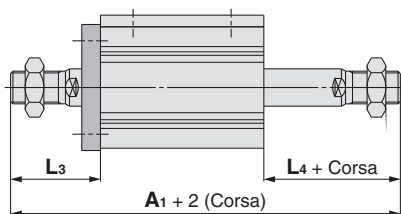
Standard
Grandi diametri
Corsa lunga
Stelo antirrotazione
Connessione assiale
Bussola rinforzata
Con bloccaggio a fine corsa
Resistente all'acqua
Con sensore
Sensore
Esecuzioni su richiesta

Flangia



Nota) Le posizioni del piano chiave sinistro e destro non sono costanti.

Stelo maschio



Stelo maschio

(mm)

Diametro (mm)	Campo corsa (mm)	Senza sensore	Con sensore	L ₃	L ₄
		A ₁	A ₁		
32	5 a 50	97.5	107.5	38.5	28.5
	75, 100	107.5			
40	5 a 50	107	117	38.5	28.5
	75, 100	117			
50	10 a 50	117.5	127.5	43.5	33.5
	75, 100	127.5			

Flangia

(mm)

Diametro (mm)	Campo corsa (mm)	Senza sensore		Con sensore		FD	FT	FV	FX	FZ	L ₁	L ₂	M
		A	B	A	B								
32	5 a 50	54.5	30.5	64.5	40.5	5.5	8	48	56	65	17	7	34
	75, 100	64.5	40.5										
40	5 a 50	64	40	74	50	5.5	8	54	62	72	17	7	40
	75, 100	74	50										
50	10 a 50	66.5	40.5	76.5	50.5	6.6	9	67	76	89	18	8	50
	75, 100	76.5	50.5										

Materiale: acciaio al carbonio
Trattamento superficiale: nichelatura

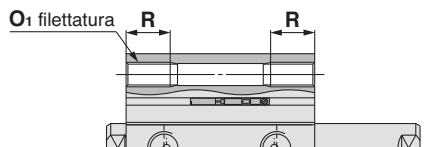
Serie CQ2W

Dimensioni

Ø63 a Ø100/Con anello magnetico

(Nel caso dei modelli senza sensore, cambieranno solo le dimensioni A e B. Consultare la tabella dimensioni).

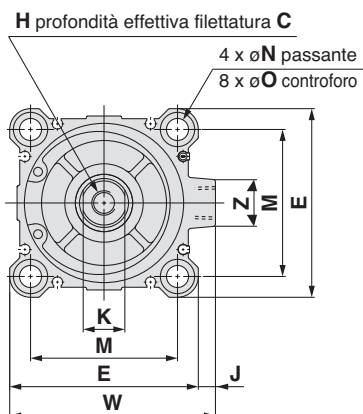
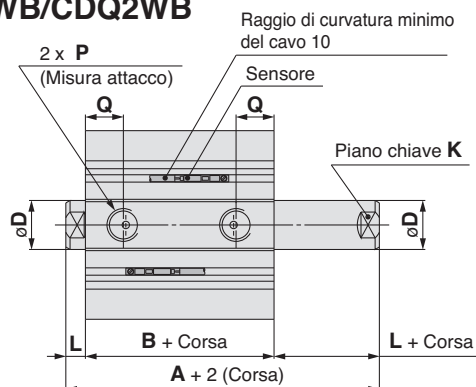
Fori filettati su entrambi i lati: CQ2WA/CDQ2WA



Fori filettati su entrambi i lati (mm)

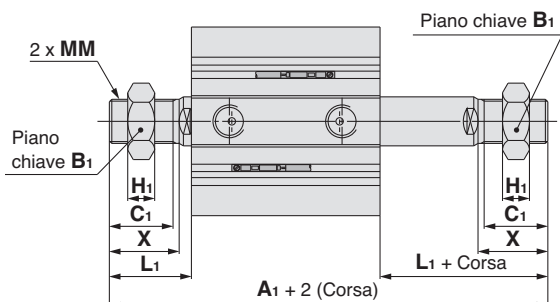
Diametro (mm)	O ₁	R
63	M10 x 1.5	18
80	M12 x 1.75	22
100	M12 x 1.75	22

Standard (foro passante): CQ2WB/CDQ2WB



Nota 1) Le posizioni del piano chiave sinistro e destro non sono costanti.

Stelo maschio



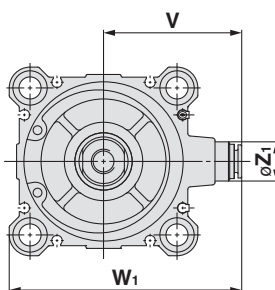
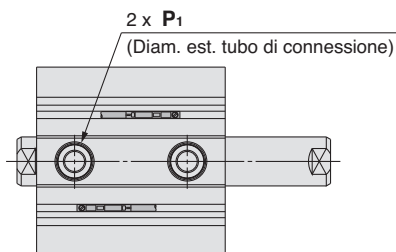
Stelo maschio (mm)

Diametro (mm)	Campo corsa (mm)	Senza sensore		Con sensore	
		A ₁		A ₁	
63	10 a 50	109		119	
	75, 100	119			
80	10 a 50	138		148	
	75, 100	148			
100	10 a 50	147.5		157.5	
	75, 100	157.5			

(mm)

Diametro (mm)	B ₁	C ₁	H ₁	L ₁	MM	X
63	27	26	11	33.5	M18 x 1.5	28.5
80	32	32.5	13	43.5	M22 x 1.5	35.5
100	41	32.5	16	43.5	M26 x 1.5	35.5

Raccordi istantanei integrati



Raccordi istantanei integrati (mm)

Diametro (mm)	Z ₁	P ₁	V	W ₁
63	16	8	56.5	95

* La dimensione della corsa ø32-5 mm con raccordi istantanei integrati è la stessa di quella del tubo del cilindro con corsa 10 mm.

Per la posizione di montaggio del sensore corretta e l'altezza di montaggio, vedere da pagina 193 a 199. (mm)

Diametro (mm)	Campo corsa (mm)	Senza sensore		Con sensore	
		A	B	A	B
63	10 a 50	58	42	68	52
	75, 100	68	52		
80	10 a 50	71	51	81	61
	75, 100	81	61		
100	10 a 50	84.5	60.5	94.5	70.5
	75, 100	94.5	70.5		

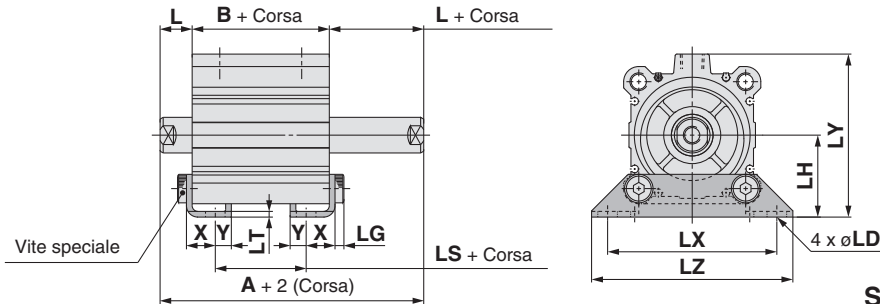
Diametro (mm)	C	D	E	H	J	K	L	M	N	O	P	Q	W	Z
63	15	20	77	M10 x 1.5	7	17	8	60	9	14 profondità 10.5	1/4	15.5	84	19
80	21	25	98	M16 x 2.0	6	22	10	77	11	17.5 profondità 13.5	3/8	18	104	25
100	27	30	117	M20 x 2.5	6.5	27	12	94	11	17.5 profondità 13.5	3/8	22	123.5	25

Nota 2) Le dimensioni esterni con paracolpi elastici sono le stesse di quelle dei modelli standard, come indicato sopra.

* Per ulteriori informazioni sul dado di estremità stelo e sui supporti, vedere a pagina 23.

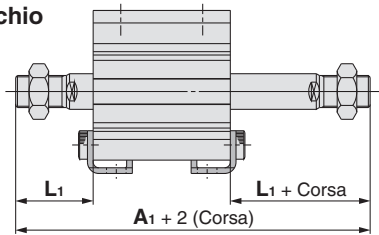
Serie CQ2W

Piedino



Nota) Le posizioni del piano chiave sinistro e destro non sono costanti.

Stelo maschio



Stelo maschio

Diametro (mm)	Campo corsa (mm)	(mm)		
		Senza sensore A ₁	Con sensore A ₁	L ₁
63	10 a 50	129	139	43.5
	75, 100	139		
80	10 a 50	158	168	53.5
	75, 100	168		
100	10 a 50	167.5	177.5	53.5
	75, 100	177.5		

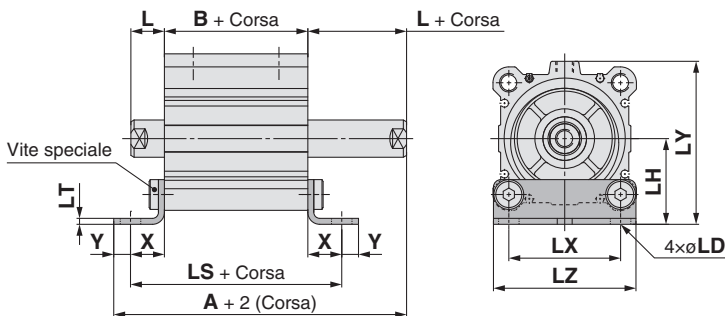
Piedino

Diametro (mm)	Campo corsa (mm)	Senza sensore			Con sensore		
		A	B	LS	A	B	LS
63	10 a 50	78	42	16	88	52	26
	75, 100	88	52	26			
80	10 a 50	91	51	21	101	61	31
	75, 100	101	61	31			
100	10 a 50	104.5	60.5	26.5	114.5	70.5	36.5
	75, 100	114.5	70.5	36.5			

(mm) Materiale: acciaio al carbonio
Trattamento superficiale: nichelatura

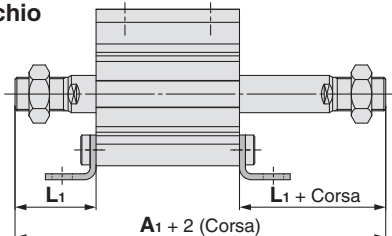
Diametro (mm)	L	LD	LG	LH	LT	LX	LY	LZ	X	Y
63	18	11	5	46	3.2	95	91.5	113	16.2	9
80	20	13	7	59	4.5	118	114	140	19.5	11
100	22	13	7	71	6	137	136	162	23	12.5

Piedino compatto



Nota) Le posizioni del piano chiave sinistro e destro non sono costanti.

Stelo maschio



Stelo maschio

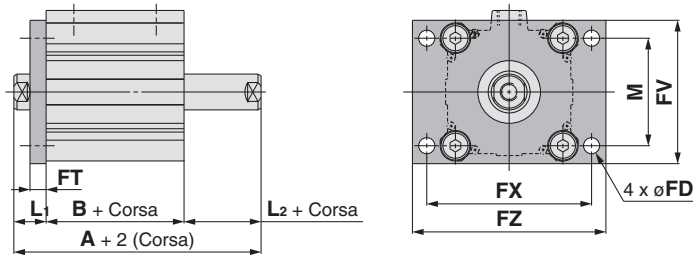
Diametro (mm)	Campo corsa (mm)	(mm)		
		Senza sensore A ₁	Con sensore A ₁	L ₁
63	10 a 50	129	139	43.5
	75, 100	139		
80	10 a 50	158	168	53.5
	75, 100	168		
100	10 a 50	167.5	177.5	53.5
	75, 100	177.5		

Piedino compatto

Diametro (mm)	Campo corsa (mm)	Senza sensore			Con sensore			L	LD	LH	LT	LX	LY	LZ	X	Y
		A	B	LS	A	B	LS									
63	10 a 50	87.2	42	78.4	97.2	52	88.4	18	11	46	3.2	60	91.5	77	18.2	9
	75, 100	97.2	52	88.4												
80	10 a 50	104.5	51	96	114.5	61	106	20	13	59	4.5	77	114	98	22.5	11
	75, 100	114.5	61	106												
100	10 a 50	119	60.5	108.5	129	70.5	118.5	22	13	71	6	94	136	117	24	12.5
	75, 100	129	70.5	118.5												

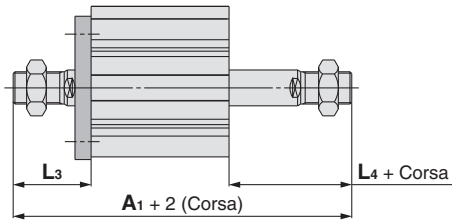
Materiale accessorio piedino compatto: Acciaio al carbonio
Trattamento superficiale: Zinco cromato

Flangia



Nota) Le posizioni del piano chiave sinistro e destro non sono costanti.

Stelo maschio



Stelo maschio

(mm)

Diametro (mm)	Campo corsa (mm)	Senza sensore	Con sensore	L ₃	L ₄
		A ₁	A ₁		
63	10 a 50	119	129	43.5	33.5
	75, 100	129			
80	10 a 50	148	158	53.5	43.5
	75, 100	158			
100	10 a 50	157.5	167.5	53.5	43.5
	75, 100	167.5			

Flangia

(mm)

Diametro (mm)	Campo corsa (mm)	Senza sensore		Con sensore		FD	FT	FV	FX	FZ	L ₁	L ₂	M
		A	B	A	B								
63	10 a 50	68	42	78	52	9	9	80	92	108	18	8	60
	75, 100	78	52										
80	10 a 50	81	51	91	61	11	11	99	116	134	20	10	77
	75, 100	91	61										
100	10 a 50	94.5	60.5	104.5	70.5	11	11	117	136	154	22	12	94
	75, 100	104.5	70.5										

Materiale: acciaio al carbonio
Trattamento superficiale: nichelatura

Standard

Grandi diametri

Corsa lunga

Stelo antirotazione

Connessione assiale

Bussola rinforzata

Con bloccaggio a fine corsa

Resistente all'acqua

Con sensore

Sensore

Esecuzioni su richiesta

Cilindro compatto: Standard Semplice effetto, Stelo semplice Serie CQ2

ø12, ø16, ø20, ø25, ø32, ø40, ø50

Codici di ordinazione

Non magnetico
ø12 a ø25

CQ2 B 20 - 10 S - - -

Non magnetico
ø32 a ø50

CQ2 B 32 - 10 S Z - - -

Magnetico

CDQ2 B 32 - 10 S Z - L W - M9BW - -

(Anello magnetico incorporato)

Montaggio

B	Foro passante (standard)	F	Flangia anteriore
A	Fori filettati su entrambi i lati	G	Flangia posteriore
L	Piedino	D	Cerniera femmina
LC	Piedino compatto		

* Gli accessori di montaggio vengono consegnati unitamente al prodotto, ma non assemblati.

Diametro

12	12 mm
16	16 mm
20	20 mm
25	25 mm
32	32 mm
40	40 mm
50	50 mm

Filettatura attacco

-	Metrica	ø12 a ø25
	Rc	
TN	NPT	ø32 a ø50
TF	G	
F	Raccordi istantanei integrati <i>Nota</i>	

Nota) I diametri disponibili con i raccordi istantanei vanno da ø32 a ø50.
* Per i cilindri non magnetici è prevista la filettatura Metrica anche per il Ø32 corsa 5.

Vite di montaggio

-	Assente
L	Spedita unitamente al prodotto

* La vite di montaggio è consegnata assieme al prodotto solo quando l'accessorio di montaggio è "B".
* Per i dettagli sulle taglie della vite di montaggio, consultare le pagine 49 e 52.
* La vite di montaggio è consegnata assieme al prodotto.

Numero di sensori

-	2 pz.
S	1 pz.
n	"n" pz.

Scansione di montaggio sensore

Z	ø12 a ø25	2 lati
	ø32 a ø50	4 lati

Opzione corpo

-	Standard
F	Con filettatura posteriore
M	Stelo maschio

* È disponibile la combinazione delle opzioni del corpo ("FM").

Funzione

S	Semplice effetto, molla anteriore
T	Semplice effetto, molla posteriore

Corsa cilindro (mm)
Andare alla seguente pagina per le corse standard.

Sensore

-	Senza sensore
---	---------------

* Consultare la tabella sottostante per i sensori applicabili (da ordinare a parte).

Esecuzioni su richiesta
Ulteriori dettagli alla pagina successiva.

Accessorio estremità stelo
(Consultare pagina 23 e 24).

-	Assente
D	Snodo semplice tipo A + snodo
E	Snodo semplice tipo B + snodo
V	Snodo sferico
W	Forcella femmina

* Per la filettatura femmina estremità stelo non è possibile montare lo snodo sferico e la forcella femmina.
* Lo snodo sferico è fornito senza il perno.
* Per la filettatura maschio estremità stelo non è possibile montare lo snodo semplice tipo A e B.
* Accessorio estremità stelo incluso nella fornitura.

Sensori applicabili/Per ulteriori informazioni sui sensori, consultare il catalogo Best Pneumatics N. 2, da pagina 1263 a pagina 1371.

Tipo	Funzione	Connessione elettrica	LED	Cablaggio (Uscita)	Tensione di carico			Modello di sensore		Lunghezza cavo (m)					Connettore precablato	Carico applicabile	
					cc	ca	Perpendicolare	In linea	0.5 (-)	1 (M)	3 (L)	5 (Z)	Assente (N)				
Sensore allo stato solido	Indicazione di diagnostica (LED bicolore)	Grommet	Sì	3 fili (NPN)	24 V	5 V, 12 V	-	M9NV	M9N	●	●	●	○	—	○	Relè, PLC	
				3 fili (PNP)				M9PV	M9P	●	●	●	○	—	○		
				2 fili				M9BV	M9B	●	●	●	○	—	○		
				3 fili (NPN)				M9NwV	M9NW	●	●	●	○	—	○		
				3 fili (PNP)				M9PwV	M9PW	●	●	●	○	—	○		
				2 fili				M9BwV	M9BW	●	●	●	○	—	○		
	Resistente all'acqua (LED bicolore)	Grommet	Sì	3 fili (NPN)	24 V	5 V, 12 V	-	M9NAV**	M9NA**	○	○	●	○	—	○	Relè, PLC	
				3 fili (PNP)				M9PAV**	M9PA**	○	○	●	○	—	○		
				2 fili				M9BAV**	M9BA**	○	○	●	○	—	○		
Sensore reed	—	Grommet	Sì	3 fili (Equiv. NPN)	24 V	5 V, 12 V	100 V, 100 V max.	A96V	A96	●	—	●	—	—	—	CI	Relè, PLC
				2 fili				A93V	A93	●	—	●	—	—	—	—	
			No	2 fili				A90V	A90	●	—	●	—	—	—	CI	

* È possibile montare i sensori resistenti all'acqua sui cilindri indicati sopra ma, in tal caso, SMC non può garantire la resistenza all'acqua dei cilindri stessi. Consultare SMC riguardo ai tipi resistenti all'acqua con i numeri di modello indicati sopra.

* Simboli lunghezza cavi: 0.5 m - (Esempio) M9NW
1 m M (Esempio) M9NWM
3 m L (Esempio) M9NWL
5 m Z (Esempio) M9NwZ

* I sensori allo stato solido indicati con "○" si realizzano su richiesta.

* Sono disponibili altri sensori applicabili oltre a quelli elencati sopra. Per maggiori dettagli, vedere pagina 199.
* Per ulteriori informazioni sui sensori con connettore precablato, vedere le pagine 1328 e 1329 del Best Pneumatics N. 2.

SMC

46

Standard

Grandi diametri

Corsa lunga

Stelo antirrotazione

Connessione assiale

Bussola rinforzata

Con bloccaggio a fine corsa

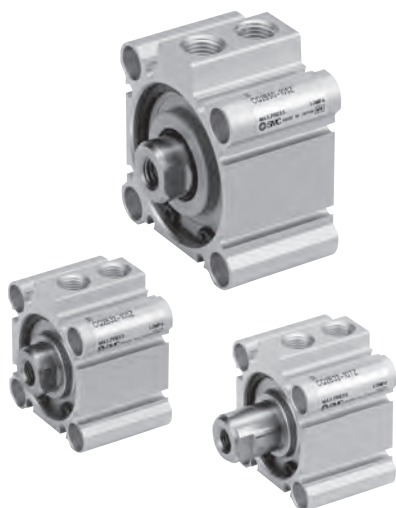
Resistente all'acqua

Con sensore

Sensore

Esecuzioni su richiesta

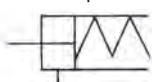
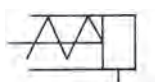
Serie CQ2



Simbolo

Semplice effetto,
molla anteriore

Semplice effetto,
molla posteriore



Esecuzioni su richiesta

(Per ulteriori dettagli, consultare da pagina 201 a 235).

Simbolo	Dati tecnici
-XA□	Forma estremità stelo speciale, solo tipo con molla anteriore
-XB10	Corsa intermedia, solo tipo con molla anteriore
-XC2(A)	Lunghezza estremità stelo, aumentata di 10 mm (per accessorio piedino e flangia)
-XC6	Materiale stelo/seegeer/ dado estremità stelo: acciaio inox
-XC26	Con coppie per perno cerniera femmina/ perno forcella femmina e rondelle piatte
-XC27	Materiale perno cerniera femmina/ perno forcella femmina: acciaio inox 304
-XC36	Con filettatura su lato stelo
-XC85	Lubrificante per macchinari per processi alimentari
-X144	Posizione attacco speciale, con sensore solo da ø12 a ø25
-X202	Le dimensioni della lunghezza complessiva sono le stesse di quelle della serie CQ1, eccetto ø12, ø16, ø25.
-X203	La dimensione L della testata anteriore è la stessa di quella della serie CQ1, solo ø20, ø32.
-X271	Guarnizioni in gomma fluorurata
-X1876	Tubo cilindro: con filettatura concava posteriore

Per i dati tecnici dei cilindri con sensori,
consultare da pag. 193 a pag. 199.

- Posizione di montaggio sensore corretta (rilevamento a finecorsa) e altezza di montaggio
- Corsa minima per montaggio sensore
- Campo d'esercizio
- Supporti di montaggio sensore/Codice

Dati tecnici

Diametro (mm)	12	16	20	25	32	40	50
Funzione	Semplice effetto, stelo semplice						
Fluido	Aria						
Pressione di prova	1.5 MPa						
Max. pressione d'esercizio	1.0 MPa						
Min. pressione d'esercizio (MPa)	0.25	0.25	0.18	0.18	0.17	0.15	0.13
Temperatura d'esercizio	Senza sensore: -10 a 70°C Con sensore: -10 a 60°C						
Lubrificazione	Non richiesta (senza lubrificazione)						
Velocità	50 a 500 mm/s						
Energia cinetica ammissibile (J)	0.022	0.038	0.055	0.09	0.15	0.26	0.46
Tolleranza sulla corsa	+1.0 mm 0						

Corse standard

Diametro	Corse standard
12, 16, 20, 25, 32, 40	5, 10
50	10, 20

Realizzazione di corse intermedie

(Eccetto il tipo a semplice effetto, molla anteriore)

Tipo	Nel corpo a corsa standard è installato un distanziale.	
Codice	Fare riferimento ai "Codici di ordinazione" per il numero del modello standard. (Pag. 46)	
Descrizione	Sono disponibili corse in intervalli di 1 mm mediante l'installazione di un distanziale nel cilindro a corsa standard.	
Campo corsa	Diametro	Campo corsa
	12 a 40	1 a 9
	50	1 a 19
Esempio	Codice: CQ2B20-3T CQ2B20-5T con distanziale interno largo 2 mm La dimensione B è 24.5 mm.	

Tipo

		Diametro (mm)	12	16	20	25	32	40	50	
Pneumatico	Montaggio	Foro passante (standard)	●	●	●	●	●	●	●	
		Fori filettati su entrambi i lati	●	●	●	●	●	●	●	
	Anello magnetico incorporato		●	●	●	●	●	●	●	
	Connes- sione	Filettatura tubo	—	M5	M5	M5	M5	Nota 1) M5 Rc1/8	Rc1/8	Rc1/4
			TN	—	—	—	—	NPT1/8	NPT1/8	NPT1/4
			TF	—	—	—	—	G1/8	G1/8	G1/4
	Raccordi istantanei integrati ^{Nota 2)}		—	—	—	—	—	ø6/4	ø6/4	ø8/6
	Stelo maschio		●	●	●	●	●	●	●	●
	Con filettatura posteriore		●	●	●	●	●	●	●	●

Nota 1) ø32 senza sensore: M5 è usato per la dimensione di connessione corsa 5 mm. Pertanto, non inserire un simbolo per il tipo di filettatura dell'attacco.

Nota 2) I raccordi istantanei non possono essere sostituiti.

Installazione/rimozione seeger

⚠ Precauzione

1. Per l'installazione e la rimozione, utilizzare un paio di pinze apposite (attrezzo per il montaggio di un seeger di tipo C).
2. Anche se si usano delle pinze apposite (attrezzo per il montaggio di un seeger di tipo C), è possibile provocare lesioni a persone o danni alle attrezzature circostanti dato che il seeger potrebbe saltare via dalla punta di una pinza (attrezzo per il montaggio di un seeger di tipo C). Fare attenzione che il seeger non salti via dalle pinze. Inoltre assicurarsi che il seeger sia collocato in posizione fissa nella scanalatura della testata anteriore prima di collegare l'alimentazione dell'aria al momento del montaggio.

Forza della molla

Semplice effetto, molla anteriore (N)

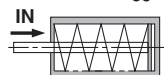
Diametro (mm)	Corsa (mm)	Forza di reazione della molla (N)	
		Secondo	Primo
12	5	13	8.6
	10	13	3.9
16	5	15	10.3
	10	15	5.9
20	5	15	10
	10	15	5.9
25	5	20	16
	10	20	11
32	5	30	23
	10	30	16
40	5	30	13
	10	39	21
50	10	50	30
	20	54	24

Semplice effetto, molla posteriore (N)

Diametro (mm)	Corsa (mm)	Forza di reazione della molla (N)	
		Secondo	Primo
12	5	11	2.9
	10	9.7	2.8
16	5	20	3.9
	10	20	3.9
20	5	27	5.3
	10	27	5.9
25	5	29	9.8
	10	29	9.8
32	5	29	20
	10	29	20
40	5	29	20
	10	29	20
50	10	83	24
	20	83	24

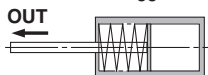
Semplice effetto, molla anteriore

Stato molla con primo carico di montaggio



Quando la molla è a riposo nel cilindro

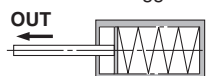
Stato molla con secondo carico di montaggio



Quando la molla è compressa con aria

Semplice effetto, molla posteriore

Stato molla con primo carico di montaggio



Quando la molla è a riposo nel cilindro

Stato molla con secondo carico di montaggio



Quando la molla è compressa con aria

Accessori di montaggio/Codice

Diametro (mm)	Modello	Nota 1) Piedino	Nota 1) Piedino compatto	Flangia	Cerniera femmina
12	non magnetico CQ2□□-□D	CQ-L012	CQ-LC012	CQ-F012	CQ-D012
	magnetico CQ2□□-□DZ	CQ-LZ12	CQ-LCZ12		
16	non magnetico CQ2□□-□D	CQ-L016	CQ-LC016	CQ-F016	CQ-D016
	magnetico CQ2□□-□DZ	CQ-LZ16	CQ-LCZ16		
20	non magnetico CQ2□□-□D	CQ-L020	CQ-LC020	CQ-F020	CQ-D020
	magnetico CQ2□□-□DZ	CQ-LZ20	CQ-LCZ20		
25	non magnetico CQ2□□-□D	CQ-L025	CQ-LC025	CQ-F025	CQ-D025
	magnetico CQ2□□-□DZ	CQ-LZ25	CQ-LCZ25		
32	CQ2□□-□DZ	CQ-L032	CQ-LC032	CQ-F032	CQ-D032
40	CQ2□□-□DZ	CQ-L040	CQ-LC040	CQ-F040	CQ-D040
50	CQ2□□-□DZ	CQ-L050	CQ-LC050	CQ-F050	CQ-D050

Nota 1) Al momento di ordinare un piedino/piedino compatto, la quantità richiesta sarà diversa a seconda del diametro.

ø12 a ø25:

• Non magnetico: ordinare 2 pezzi per cilindro.

• Magnetico: ordinare 1 pezzo per cilindro.

(Codice per un set di 2 piedini)

ø32 a ø100:

• Ordinare 2 pezzi per cilindro.

Nota 2) I pezzi corrispondenti a ogni accessorio sono i seguenti.

Piedino, piedino compatto o flangia: viti di montaggio corpo

Cerniera femmina: perno per cerniera, anelli di ritengo per asse tipo C, viti di montaggio corpo

Forza di spinta teorica (N)

Funzione	Diametro (mm)	Pressione d'esercizio (MPa)		
		0.3	0.5	0.7
Molla anteriore	12	21	44	66
	16	45	86	126
	20	79	142	205
	25	126	224	323
	32	211	372	533
	40	338	589	841
Molla posteriore	12	14	31	48
	16	24	54	85
	20	44	91	138
	25	84	160	235
	32	152	273	393
	40	288	499	710
50	412	742	1072	

Peso

Peso (g)

Funzione	Diametro (mm)	Corsa cilindro (mm)			
		5	10	15	20
Molla anteriore	12	29	35	—	—
	16	42	51	—	—
	20	63	76	—	—
	25	87	101	—	—
	32	125	145	—	—
	40	196	217	—	—
Molla posteriore	12	29	35	—	—
	16	43	50	—	—
	20	67	78	—	—
	25	92	104	—	—
	32	135	151	—	—
	40	206	223	—	—
50	—	374	—	429	

Peso aggiuntivo (g)

Diametro (mm)	12	16	20	25	32	40	50
Fori filettati su entrambi i lati	2	2	6	6	6	6	6
Stelo maschio	Filettatura maschio	1.5	3	6	12	26	53
	Dado	1	2	4	8	17	32
Con filettatura posteriore	0.7	1.3	2	3	5	7	13
Raccordi istantanei integrati	—	—	—	—	6	6	10.5
Piedino (viti di montaggio comprese)	55	67	164	186	142	154	243
Piedino compatto (viti di montaggio comprese)	41	51	121	140	99	114	177
Flangia anteriore (viti di montaggio comprese)	57	69	139	161	180	214	373
Flangia posteriore (viti di montaggio comprese)	54	65	133	152	165	198	348
Cerniera femmina (compreso perno, anelli di ritengo, viti)	32	39	88	123	151	196	393

Calcolo: (Esempio) **CQ2D32-10SMZ**

- Peso base: CQ2B32-10SZ 145 g
- Peso aggiuntivo: Fori filettati su entrambi i lati 6 g
- Stelo maschio 43 g
- Cerniera femmina 151 g
- 345 g**

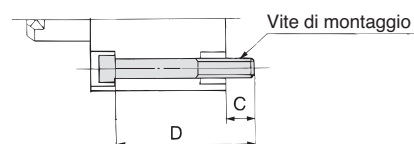
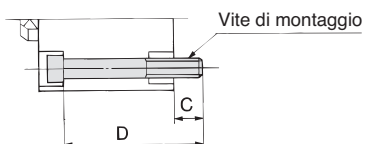
Serie CQ2

Viti di montaggio per CQ2B/non magnetico

Montaggio: La vite di montaggio per il montaggio a foro passante di CQ2B è disponibile su richiesta. Consultare quanto segue per le procedure di ordinazione. Ordinare il numero effettivo di viti da usare.

Esempio) CQ-M3 x 25L 4 pz.

Materiale: Acciaio al cromo molibdeno
Trattamento superficiale: Zinco cromato



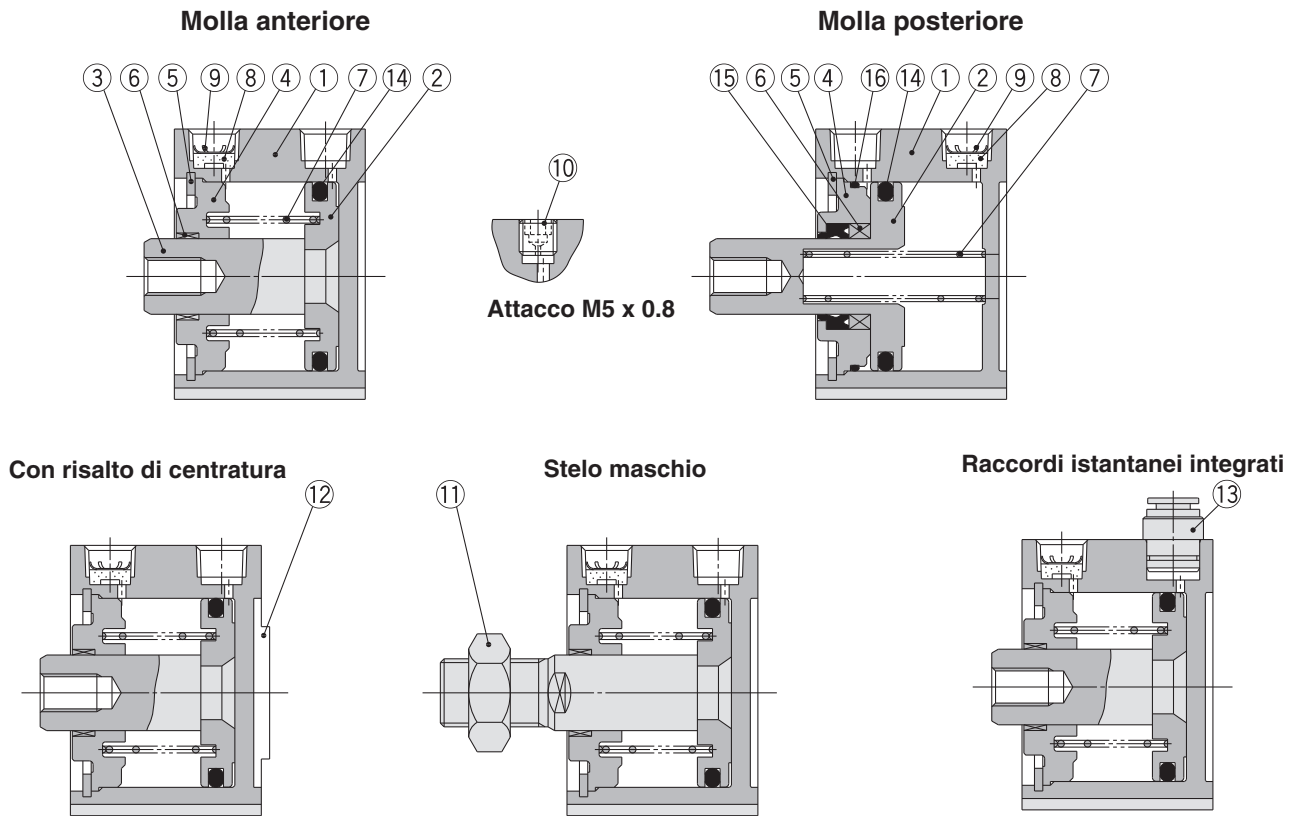
Molla anteriore

Modello di cilindro	C	D	Vite di montaggio
CQ2B12-5S	6.5	25	CQ-M3 x 25L
-10S		30	x 30L
CQ2B16-5S	5	25	CQ-M3 x 25L
-10S		30	x 30L
CQ2B20-5S	7.5	25	CQ-M5 x 25L
-10S		30	x 30L
CQ2B25-5S	9.5	30	CQ-M5 x 30L
-10S		35	x 35L
CQ2B32-5SZ	9	30	CQ-M5 x 30L
-10SZ		35	x 35L
CQ2B40-5SZ	7.5	35	CQ-M5 x 35L
-10SZ		40	x 40L
CQ2B50-10SZ	12.5	45	CQ-M6 x 45L
-20SZ		55	x 55L

Molla posteriore

Modello di cilindro	C	D	Vite di montaggio
CQ2B12-5T	6.5	25	CQ-M3 x 25L
-10T		30	x 30L
CQ2B16-5T	5	25	CQ-M3 x 25L
-10T		30	x 30L
CQ2B20-5T	7.5	25	CQ-M5 x 25L
-10T		30	x 30L
CQ2B25-5T	9.5	30	CQ-M5 x 30L
-10T		35	x 35L
CQ2B32-5TZ	9	30	CQ-M5 x 30L
-10TZ		35	x 35L
CQ2B40-5TZ	7.5	35	CQ-M5 x 35L
-10TZ		40	x 40L
CQ2B50-10TZ	12.5	45	CQ-M6 x 45L
-20TZ		55	x 55L

Costruzione



Componenti

N.	Descrizione	Materiale	Nota
1	Tubo cilindro	Legha di alluminio	Anodizzato duro
2*	Pistone	Legha di alluminio	Cromato
3	Stelo	Acciaio inox	ø12 a ø25
		Acciaio al carbonio	ø32 a ø50, Cromato duro
4	Collare	Legha di alluminio	ø12 a ø40, Anodizzato
		Legha d'alluminio pressofusa	ø50, Cromato, verniciato
5	Seeger	Acciaio al carbonio per utensili	Rivestimento di fosfato
6	Bussola	Legha per cuscinetti	ø50
7	Molla di ritorno	Acciaio armonico	Zinco cromato
8	Elemento in bronzo	Metallo sinterizzato BC	Attacco Rc1/8, 1/4
9	Seeger	Acciaio al carbonio per utensili	
10	Tappo con orificio fisso	Legha d'acciaio	Attacco M5
11	Dado estremità stelo	Acciaio al carbonio	Nichelato
12	Risalto di centratura	Legha di alluminio	ø20 a ø50, Anodizzato
13	Raccordo istantaneo	—	ø32 a ø50

* Sulla molla posteriore (tipo T), sono integrati il pistone e lo stelo (acciaio inox).
(Eccetto ø12 e ø16 del tipo con anello magnetico integrato)

Parti di ricambio

N.	Descrizione	Materiale	Nota
14	Tenuta pistone	NBR	
15	Tenuta stelo	NBR	
16	Guarnizione	NBR	

Parti di ricambio/Kit guarnizioni

Diametro (mm)	Semplice effetto/molla anteriore	Semplice effetto/molla posteriore
12	CQ2B12-S-PS	CQ2B12-T-PS
16	CQ2B16-S-PS	CQ2B16-T-PS
20	CQ2B20-S-PS	CQ2B20-T-PS
25	CQ2B25-S-PS	CQ2B25-T-PS
32	CQ2B32-S-PS	CQ2B32-T-PS
40	CQ2B40-S-PS	CQ2B40-T-PS
50	CQ2B50-S-PS	CQ2B50-T-PS

Contenuto | I kit includono 14 della tabella sopra. | I kit contengono i componenti 14, 15, 16 della tabella sopra.

Codici di ordinazione | * Il kit guarnizioni comprende 14. Ordinare il kit guarnizioni in base al diametro. | * Il kit guarnizioni comprende 14, 15, 16. Ordinare il kit guarnizioni in base al diametro.

* Nel kit guarnizioni non è compresa la confezione di grasso. Ordinarla a parte.
Codice confezione grasso: GR-S-010 (10 g)

Serie rame fluoro esente (per processo di fabbricazione CRT)

20 — C□Q2B — Diametro — Corsa $\frac{S}{T}(M)Z$
 • Serie rame fluoro esente
 • ø12, ø16, ø20, ø25, ø32
 ø40, ø50

Eliminata qualsiasi influenza di ioni di rame o di ioni alogeni durante il processo CRT, grazie all'eliminazione del rame e del fluoro dai suoi componenti.

Dati tecnici

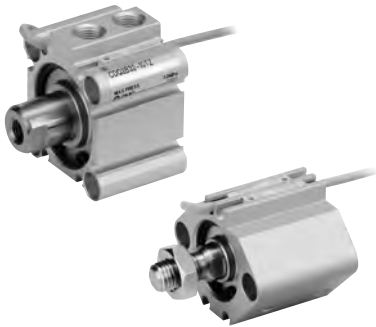
Diametro (mm)	12	16	20	25	32	40	50
Funzione	Semplice effetto, stelo semplice						
Pressione di prova	1.5 MPa						
Max. pressione d'esercizio	1.0 MPa						
Paracolpi elastico	Assente						
Connessione	Filettatura tubo						
Velocità	50 a 500 mm/s						
Montaggio	Foro passante						
Sensore	Montabile						

Standard
Grandi diametri
Corsa lunga
Stelo antirrotazione
Connessione assiale
Bussola rinforzata
Con bloccaggio a fine corsa
Resistente all'acqua
Con sensore
Sensore
Esecuzioni su richiesta

Standard: Semplice effetto, stelo semplice

Serie CDQ2

Con anello magnetico



Consultare le pagine successive per ulteriori informazioni sui sensori.

Posizione di montaggio sensore corretta e altezza di montaggio	Pag.193 a 199
Corsa minima per montaggio sensore	
Campo d'esercizio	
Supporti di montaggio sensore/Codice	

Peso

Peso

(g)

Funzione	Diametro (mm)	Corsa cilindro (mm)			
		5	10	15	20
Molla anteriore	12	44	49	—	—
	16	64	72	—	—
	20	97	109	—	—
	25	135	150	—	—
	32	182	202	—	—
	40	269	290	—	—
	50	—	456	—	521
Molla posteriore	12	49	65	—	—
	16	63	71	—	—
	20	110	119	—	—
	25	149	163	—	—
	32	192	208	—	—
	40	279	296	—	—
50	—	486	—	540	

Peso aggiuntivo

(g)

Diametro (mm)	12	16	20	25	32	40	50
Fori filettati su entrambi i lati	1	1	3	3	6	6	6
Stelo maschio	Filettatura maschio	1.5	3	6	12	26	53
	Dado	1	2	4	8	17	32
Con filettatura posteriore	0.7	1.3	2	3	5	7	13
Raccordi istantanei integrati	—	—	—	—	6	6	10.5
Piedino (viti di montaggio comprese)	49	62	147	169	142	154	243
Piedino compatto (viti di montaggio comprese)	32	40	97	116	99	114	177
Flangia anteriore (viti di montaggio comprese)	54	67	131	153	180	214	373
Flangia posteriore (viti di montaggio comprese)	52	63	124	144	165	198	348
Cerniera femmina (compreso perno, anelli di ritegno, viti)	29	35	78	114	151	196	393

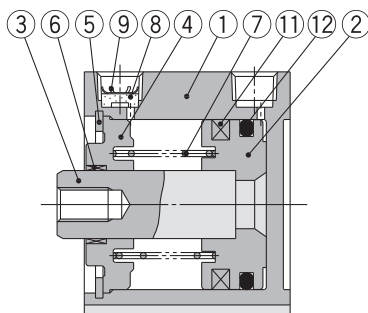
Calcolo: (Esempio) **CDQ2D32-10SMZ**

- Peso base: CDQ2B32-10SZ 202 g
 - Peso aggiuntivo: Fori filettati su entrambi i lati 6 g
 - Stelo maschio 43 g
 - Cerniera femmina 151 g
- 402 g

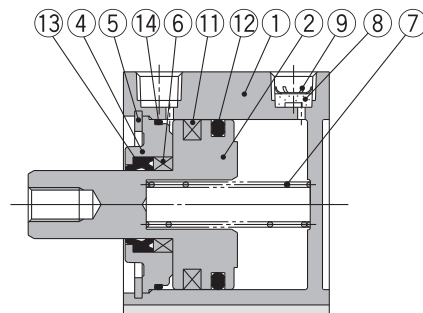
Aggiungere il peso dei sensori quando questi sono montati.

Costruzione

Molla anteriore



Molla posteriore



Componenti

N.	Descrizione	Materiale	Nota
1	Tubo cilindro	Legha di alluminio	Anodizzato duro
2	Pistone	Legha di alluminio	Cromato
3	Stelo	Acciaio inox	ø12 a ø25
		Acciaio al carbonio	ø32 a ø50, Cromato duro
4	Collare	Legha di alluminio	ø12 a ø40, Anodizzato
		Legha d'alluminio pressofusa	ø50, Cromato, verniciato
5	Seeger	Acciaio al carbonio per utensili	Rivestimento di fosfato
6	Bussola	Legha per cuscinetti	ø50
7	Molla di ritorno	Acciaio armonico	Zinco cromato
8	Elemento in bronzo	Metallo sinterizzato BC	Attacco Rc1/8, 1/4
9	Seeger	Acciaio al carbonio per utensili	
10	Tappo con orifizio fisso	Legha d'acciaio	Attacco M5
11	Anello magnetico	—	

N.	Descrizione	Materiale	Nota
12	Tenuta pistone	NBR	
13	Tenuta stelo	NBR	
14	Guarnizione	NBR	



Parti di ricambio/Kit guarnizioni

Consultare pagina 50 dato che sono gli stessi del modello standard, semplice effetto, stelo semplice.

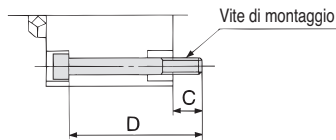
Viti di montaggio per CDQ2B/con anello magnetico

Montaggio: La vite di montaggio per il montaggio a foro passante di CDQ2B è disponibile su richiesta. Consultare quanto segue per le procedure di ordinazione. Ordinare il numero effettivo di viti da usare.

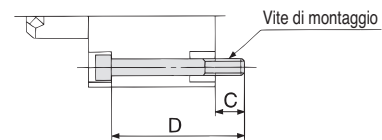
Esempio) CQ-M3 x 35L 2 pz.

Materiale: Acciaio al cromo molibdeno
Trattamento superficiale: Zinco cromato

Molla anteriore



Molla posteriore



Molla anteriore

Modello di cilindro	C	D	Vite di montaggio
CDQ2B12-5SZ	5.5	35	CQ-M3 x 35L
-10SZ		40	x 40L
CDQ2B16-5SZ	8	40	CQ-M3 x 40L
-10SZ		45	x 45L
CDQ2B20-5SZ	10.5	40	CQ-M5 x 40L
-10SZ		45	x 45L
CDQ2B25-5SZ	9.5	40	CQ-M5 x 40L
-10SZ		45	x 45L
CDQ2B32-5SZ	9	40	CQ-M5 x 40L
-10SZ		45	x 45L
CDQ2B40-5SZ	7.5	45	CQ-M5 x 45L
-10SZ		50	x 50L
CDQ2B50-10SZ	12.5	55	CQ-M6 x 55L
-20SZ		65	x 65L

Molla posteriore

Modello di cilindro	C	D	Vite di montaggio
CDQ2B12-5TZ	6.1	40	CQ-M3 x 40L
-10TZ		45	x 45L
CDQ2B16-5TZ	8	40	CQ-M3 x 40L
-10TZ		45	x 45L
CDQ2B20-5TZ	10.5	40	CQ-M5 x 40L
-10TZ		45	x 45L
CDQ2B25-5TZ	9.5	40	CQ-M5 x 40L
-10TZ		45	x 45L
CDQ2B32-5TZ	9	40	CQ-M5 x 40L
-10TZ		45	x 45L
CDQ2B40-5TZ	7.5	45	CQ-M5 x 45L
-10TZ		50	x 50L
CDQ2B50-10TZ	12.5	55	CQ-M6 x 55L
-20TZ		65	x 65L

Standard

Grandi diametri

Corsa lunga

Stelo antirrotazione

Connessione assiale

Bussola rinforzata

Con bloccaggio a fine corsa

Resistente all'acqua

Con sensore

Sensore

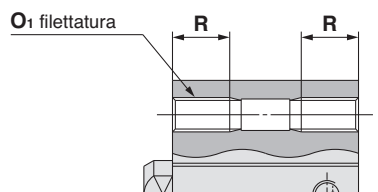
Esecuzioni su richiesta

Serie CQ2

Dimensioni

Ø12 a Ø25/Molla anteriore Non magnetico

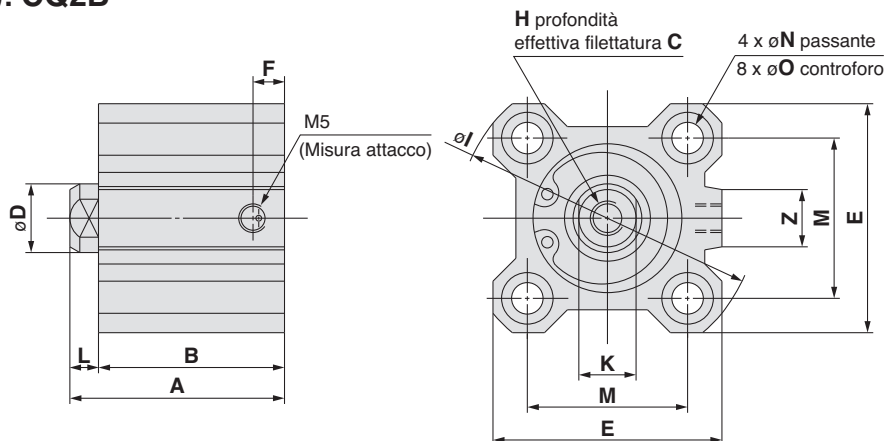
Fori filettati su entrambi i lati: CQ2A



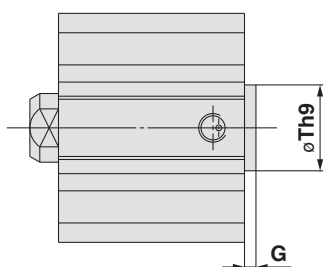
Fori filettati su entrambi i lati (mm)

Diametro (mm)	O1	R
12	M4 x 0.7	7
16	M4 x 0.7	7
20	M6 x 1.0	10
25	M6 x 1.0	10

Standard (foro passante): CQ2B



Con risalto di centratura

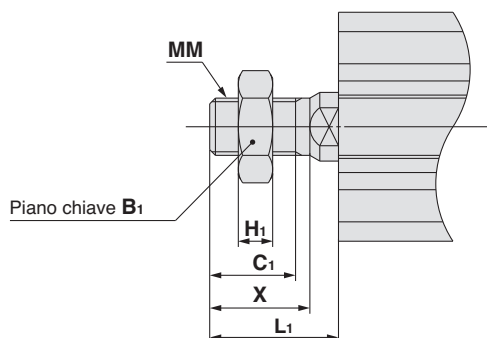


Con risalto di centratura (mm)

Diametro (mm)	G	Th9
12	1.5	15 ⁰ _{-0.043}
16	1.5	20 ⁰ _{-0.052}
20	2	13.5 ⁰ _{-0.043}
25	2	15 ⁰ _{-0.043}

Nota) Con filettatura su testata anteriore: Opzione (suffisso "-XC36" alla fine del numero del modello).

Stelo maschio



Stelo maschio (mm)

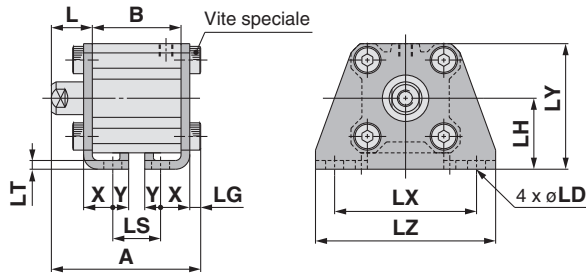
Diametro (mm)	B1	C1	H1	L1	MM	X
12	8	9	4	14	M5 x 0.8	10.5
16	10	10	5	15.5	M6 x 1.0	12
20	13	12	5	18.5	M8 x 1.25	14
25	17	15	6	22.5	M10 x 1.25	17.5

Standard

Diametro (mm)	Corsa (mm)	A	B	C	D	E	F	H	I	K	L	M	N	O	Z
12	5	25.5	22	6	6	25	5	M3 x 0.5	32	5	3.5	15.5	3.5	6.5 profondità 3.5	—
	10	30.5	27												
16	5	27	23.5	8	8	29	5.5	M4 x 0.7	38	6	3.5	20	3.5	6.5 profondità 3.5	10
	10	32	28.5												
20	5	29	24.5	7	10	36	5.5	M5 x 0.8	47	8	4.5	25.5	5.5	9 profondità 7	10
	10	34	29.5												
25	5	32.5	27.5	12	12	40	5.5	M6 x 1.0	52	10	5	28	5.5	9 profondità 7	10
	10	37.5	32.5												

* Per ulteriori informazioni sul dado di estremità stelo e sui supporti, vedere a pagina 23.

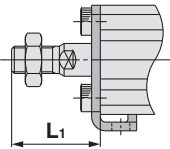
Piedino



Piedino

Diametro (mm)	A		B		L	L ₁	LD	LG	LH	LS	
	5 mm	10 mm	5 mm	10 mm						5 mm	10 mm
12	40.3	45.3	22	27	13.5	24	4.5	2.8	17	11.5	15
16	41.8	46.8	23.5	28.5	13.5	25.5	4.5	2.8	19	11.5	16.5
20	46.2	51.2	24.5	29.5	14.5	28.5	6.6	4	24	12.5	17.5
25	49.7	54.7	27.5	32.5	15	32.5	6.6	4	26	12.5	17.5

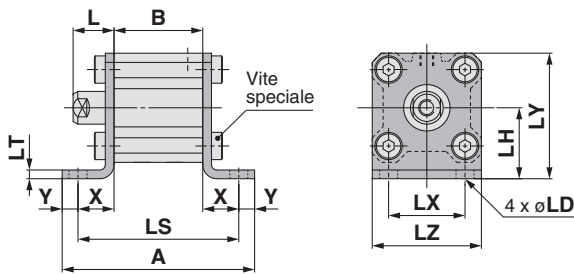
Stelo maschio



Diametro (mm)	LT	LX	LY	LZ	X	Y
12	2	34	29.5	44	8	4.5
16	2	38	33.5	48	8	5
20	3.2	48	42	62	9.2	5.8
25	3.2	52	46	66	10.7	5.8

Materiale: acciaio al carbonio
Trattamento superficiale: nichelatura

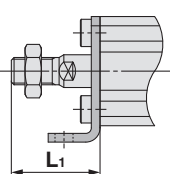
Piedino compatto



Piedino compatto

Diametro (mm)	A		B		L	L ₁	LD	LH	LS		LT
	5 mm	10 mm	5 mm	10 mm					5 mm	10 mm	
12	49.6	54.6	22	27	13.5	24	4.5	17	40.6	45.6	2
16	52.1	57.1	23.5	28.5	13.5	25.5	4.5	19	42.1	47.1	2
20	62.5	67.5	24.5	29.5	14.5	28.5	6.6	24	50.9	55.9	3.2
25	65.5	70.5	27.5	32.5	15	32.5	6.6	26	53.9	58.9	3.2

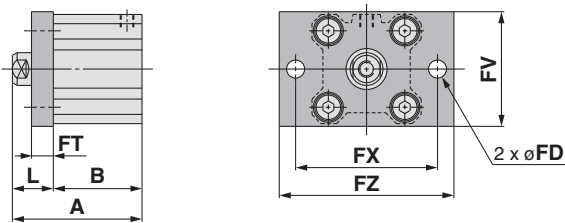
Stelo maschio



Diametro (mm)	LX	LY	LZ	X	Y
12	15.5	29.5	25	9.3	4.5
16	20	33.5	29	9.3	5
20	25.5	42	36	13.2	5.8
25	28	46	40	13.2	5.8

Materiale accessorio piedino compatto: Acciaio al carbonio
Trattamento superficiale: Zinco cromato

Flangia anteriore

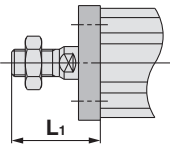


Flangia anteriore

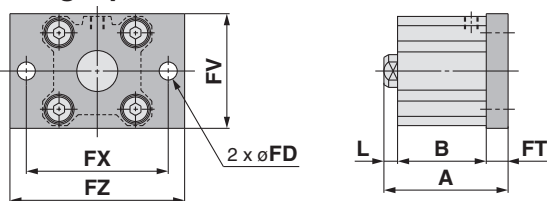
Diametro (mm)	A		B		FD	FT	FV	FX	FZ	L	L ₁
	5 mm	10 mm	5 mm	10 mm							
12	35.5	40.5	22	27	4.5	5.5	25	45	55	13.5	24
16	37	42	23.5	28.5	4.5	5.5	30	45	55	13.5	25.5
20	39	44	24.5	29.5	6.6	8	39	48	60	14.5	28.5
25	42.5	47.5	27.5	32.5	6.6	8	42	52	64	15	32.5

Materiale: acciaio al carbonio
Trattamento superficiale: nichelatura

Stelo maschio



Flangia posteriore



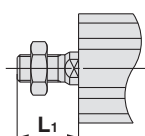
Flangia posteriore

Diametro (mm)	A		L	L ₁
	5 mm	10 mm		
12	31	36	3.5	14
16	32.5	37.5	3.5	15.5
20	37	42	4.5	18.5
25	40.5	45.5	5	22.5

(* Le dimensioni eccetto A, L ed L₁ sono le stesse di quelle della flangia anteriore.)

Materiale: acciaio al carbonio
Trattamento superficiale: nichelatura

Stelo maschio



Standard

Grandi diametri

Corsa lunga

Stelo antirotazione

Connessione assiale

Bussola rinforzata

Con bloccaggio a fine corsa

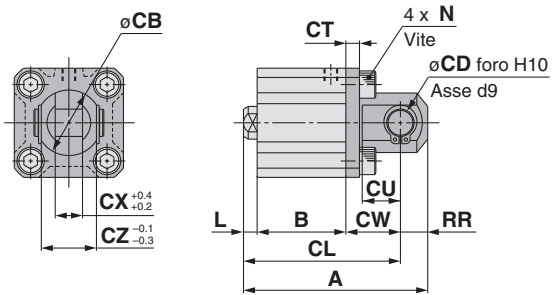
Resistente all'acqua

Con sensore

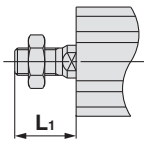
Sensore

Esecuzioni su richiesta

Cerniera femmina



Stelo maschio



Cerniera femmina

(mm)

Diametro (mm)	A		B		CB	CD	CL		CT	CU	CW
	5 mm	10 mm	5 mm	10 mm			5 mm	10 mm			
12	45.5	50.5	22	27	12	5	39.5	44.5	4	7	14
16	48	53	23.5	28.5	14	5	42	47	4	10	15
20	56	61	24.5	29.5	20	8	47	52	5	12	18
25	62.5	67.5	27.5	32.5	24	10	52.5	57.5	5	14	20

Diametro (mm)	CX	CZ	L	L ₁	N	RR
12	5	10	3.5	14	M4 x 0.7	6
16	6.5	12	3.5	15.5	M4 x 0.7	6
20	8	16	4.5	18.5	M6 x 1.0	9
25	10	20	5	22.5	M6 x 1.0	10

Materiale: acciaio al carbonio
Trattamento superficiale: nichelatura

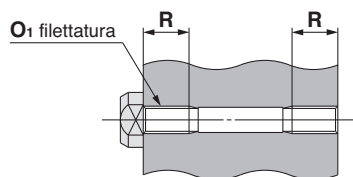
- * Per ulteriori informazioni sul dado di estremità stelo e sui supporti, vedere a pagina 23.
- * Perno per cerniera femmina e anelli di ritegno compresi.

Serie CQ2

Dimensioni

Ø12 a Ø25/Molla anteriore Con anello magnetico

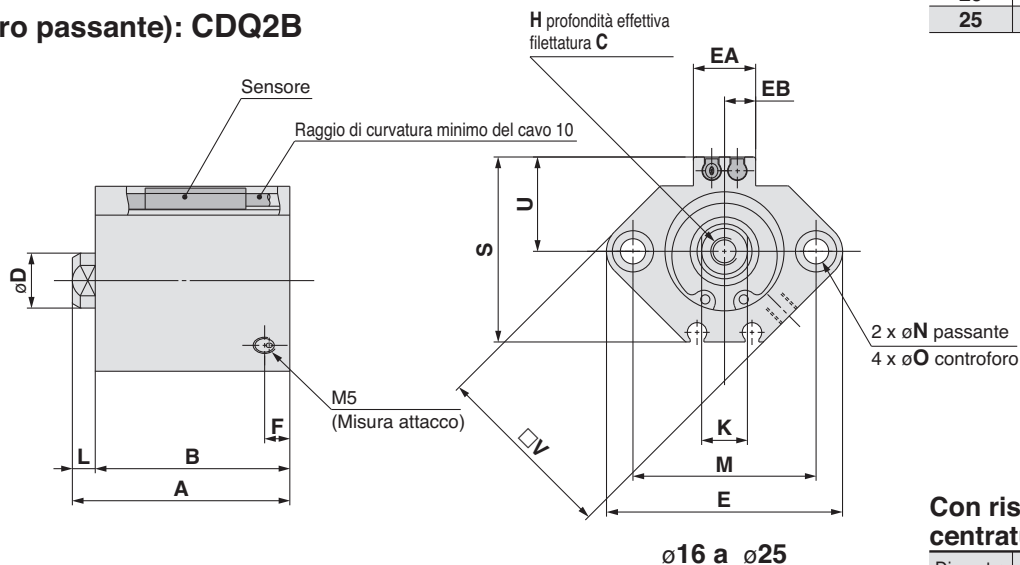
Fori filettati su entrambi i lati: CDQ2A



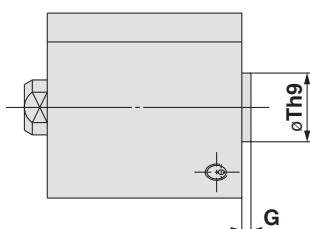
Fori filettati su entrambi i lati (mm)

Diametro (mm)	O ₁	R
12	M4 x 0.7	7
16	M4 x 0.7	7
20	M6 x 1.0	10
25	M6 x 1.0	10

Standard (foro passante): CDQ2B



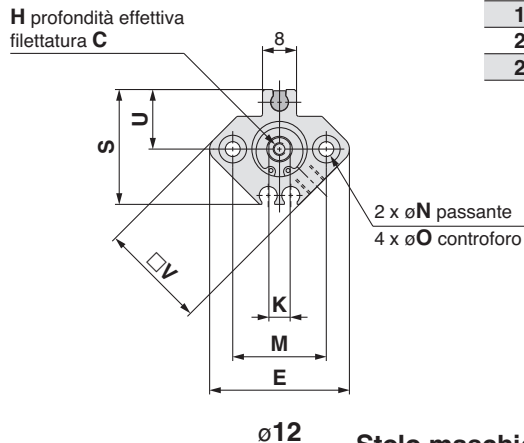
Con risalto di centratura



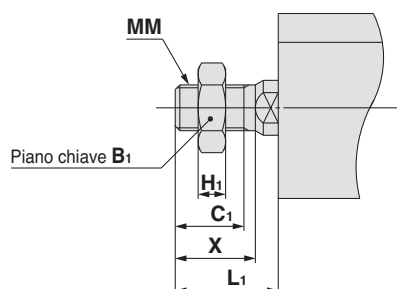
Con risalto di centratura (mm)

Diametro (mm)	G	Th9
12	1.5	15 ⁰ _{-0.043}
16	1.5	20 ⁰ _{-0.052}
20	2	13 ⁰ _{-0.043}
25	2	15 ⁰ _{-0.043}

Nota) Con filettatura su testata anteriore: Opzione (Inserire il suffisso "-XC36" alla fine del numero del modello).



Stelo maschio



Stelo maschio (mm)

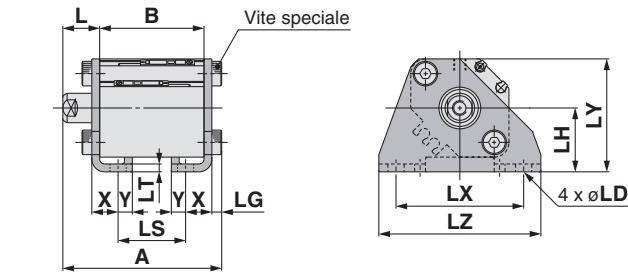
Diametro (mm)	B ₁	C ₁	H ₁	L ₁	MM	X
12	8	9	4	14	M5 x 0.8	10.5
16	10	10	5	15.5	M6 x 1.0	12
20	13	12	5	18.5	M8 x 1.25	14
25	17	15	6	22.5	M10 x 1.25	17.5

Standard Per la posizione di montaggio del sensore corretta e l'altezza di montaggio, vedere da pagina 193 a 199.

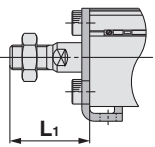
Diametro (mm)	Corsa (mm)	A	B	C	D	E	EA	EB	F	H	K	L	M	N	O	S	U	V
12	5	36.5	33															
	10	41.5	38	6	6	33	—	—	6.5	M3 x 0.5	5	3.5	22	3.5	6.5 profondità 3.5	27.5	14	25
16	5	39	35.5															
	10	44	40.5	8	8	37	13.2	6.6	5.5	M4 x 0.7	6	3.5	28	3.5	6.5 profondità 3.5	29.5	15	29
20	5	41	36.5															
	10	46	41.5	7	10	47	13.6	6.8	5.5	M5 x 0.8	8	4.5	36	5.5	9 profondità 7	35.5	18	36
25	5	42.5	37.5															
	10	47.5	42.5	12	12	52	13.6	6.8	5.5	M6 x 1.0	10	5	40	5.5	9 profondità 7	40.5	21	40

* Per ulteriori informazioni sul dado di estremità stelo e sui supporti, vedere a pagina 23.

Piedino



Stelo maschio



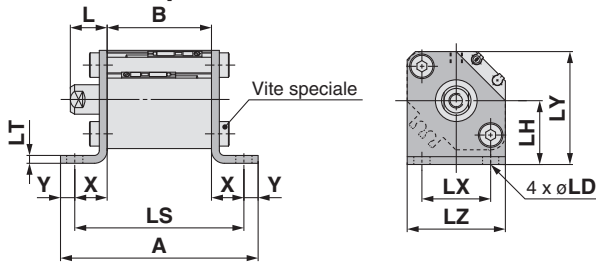
Piedino

Diametro (mm)	A		B		L	L ₁	LD	LG	LH	LS	
	5 mm	10 mm	5 mm	10 mm						5 mm	10 mm
12	51.3	56.3	33	38	13.5	24	4.5	2.8	17	21	26
16	53.8	58.8	35.5	40.5	13.5	25.5	4.5	2.8	19	23.5	28.5
20	58.2	63.2	36.5	41.5	14.5	28.5	6.6	4	24	24.5	29.5
25	59.7	64.7	37.5	42.5	15	32.5	6.6	4	26	22.5	27.5

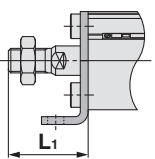
Diametro (mm)	LT	LX	LY	LZ	X	Y
12	2	34	29.5	44	8	4.5
16	2	38	33.5	48	8	5
20	3.2	48	42	62	9.2	5.8
25	3.2	52	46	66	10.7	5.8

Materiale: acciaio al carbonio
Trattamento superficiale: nichelatura

Piedino compatto



Stelo maschio



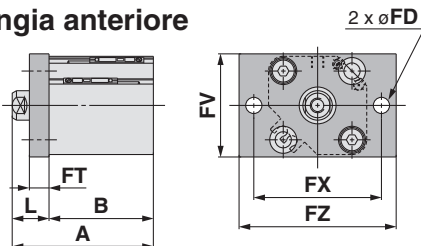
Piedino compatto

Diametro (mm)	A		B		L	L ₁	LD	LH	LS		LT
	5 mm	10 mm	5 mm	10 mm					5 mm	10 mm	
12	60.6	65.6	33	38	13.5	24	4.5	17	51.6	56.6	2
16	64.1	69.1	35.5	40.5	13.5	25.5	4.5	19	54.1	59.1	2
20	74.5	79.5	36.5	41.5	14.5	28.5	6.6	24	62.9	67.9	3.2
25	75.5	80.5	37.5	42.5	15	32.5	6.6	26	63.9	68.9	3.2

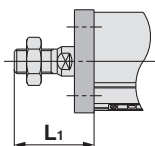
Diametro (mm)	LX	LY	LZ	X	Y
12	15.5	29.5	25	9.3	4.5
16	20	33.5	29	9.3	5
20	25.5	42	36	13.2	5.8
25	28	46	40	13.2	5.8

Materiale accessorio piedino compatto: Acciaio al carbonio
Trattamento superficiale: Zinco cromato

Flangia anteriore



Stelo maschio

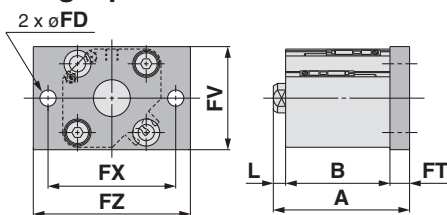


Flangia anteriore

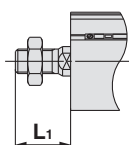
Diametro (mm)	A		B		FD	FT	FV	FX	FZ	L	L ₁
	5 mm	10 mm	5 mm	10 mm							
12	46.5	51.5	33	38	4.5	5.5	25	45	55	13.5	24
16	49	54	35.5	40.5	4.5	5.5	30	45	55	13.5	25.5
20	51	56	36.5	41.5	6.6	8	39	48	60	14.5	28.5
25	52.5	57.5	37.5	42.5	6.6	8	42	52	64	15	32.5

Materiale: acciaio al carbonio
Trattamento superficiale: nichelatura

Flangia posteriore



Stelo maschio



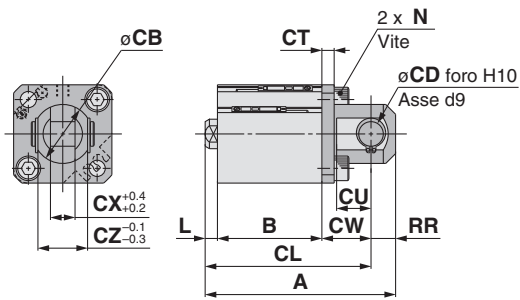
Flangia posteriore

Diametro (mm)	A		L	L ₁
	5 mm	10 mm		
12	46.4	51.4	3.5	14
16	44.5	49.5	3.5	15.5
20	49	54	4.5	18.5
25	50.5	55.5	5	22.5

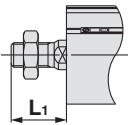
(* Le dimensioni eccetto A, L ed L₁ sono le stesse di quelle della flangia anteriore.)

Materiale: acciaio al carbonio
Trattamento superficiale: nichelatura

Cerniera femmina



Stelo maschio



Cerniera femmina

(mm)

Diametro (mm)	A		B		CB	CD	CL		CT	CU	CW
	5 mm	10 mm	5 mm	10 mm			5 mm	10 mm			
12	56.5	61.5	33	38	12	5	50.5	55.5	4	7	14
16	60	65	35.5	40.5	14	5	54	59	4	10	15
20	68	73	36.5	41.5	20	8	59	64	5	12	18
25	72.5	77.5	37.5	42.5	24	10	62.5	67.5	5	14	20

Diametro (mm)	CX	CZ	L	L ₁	N	RR
12	5	10	3.5	14	M4 x 0.7	6
16	6.5	12	3.5	15.5	M4 x 0.7	6
20	8	16	4.5	18.5	M6 x 1.0	9
25	10	20	5	22.5	M6 x 1.0	10

Materiale: acciaio al carbonio
Trattamento superficiale: nichelatura

* Per ulteriori informazioni sul dado di estremità stelo e sui supporti, vedere a pagina 23.
* Perno per cerniera femmina e anelli di ritegno compresi.

Standard

Grandi diametri

Corsa lunga

Stelo antirrotazione

Connessione assiale

Bussola rinforzata

Con bloccaggio a fine corsa

Resistente all'acqua

Con sensore

Sensore

Esecuzioni su richiesta

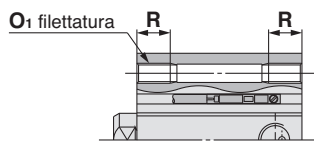
Serie CQ2

Dimensioni

Ø32 a Ø50/Molla anteriore con anello magnetico

(Nel caso dei modelli senza sensori, cambieranno solo le dimensioni A, B, F e P. Consultare la tabella dimensioni).

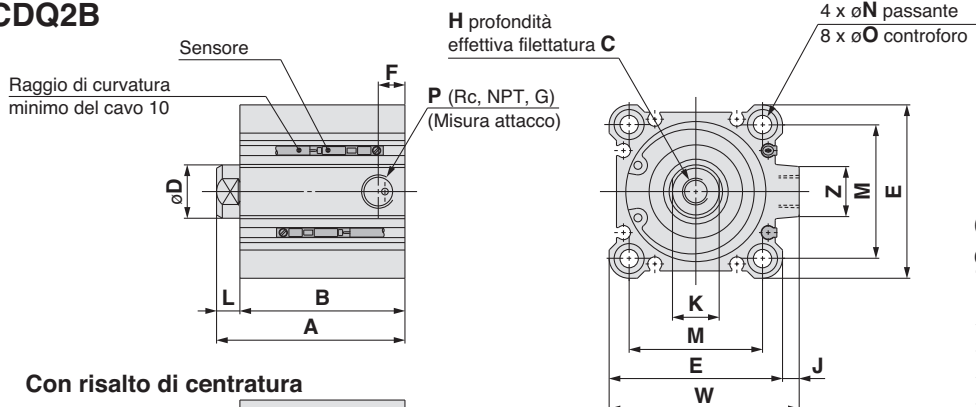
Fori filettati su entrambi i lati: CQ2A/CDQ2A



Fori filettati su entrambi i lati (mm)

Diametro (mm)	O ₁	R
32	M6 x 1.0	10
40	M6 x 1.0	10
50	M8 x 1.25	14

Standard (foro passante): CQ2B/CDQ2B

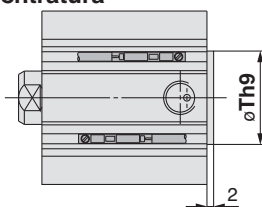


Con risalto di centratura (mm)

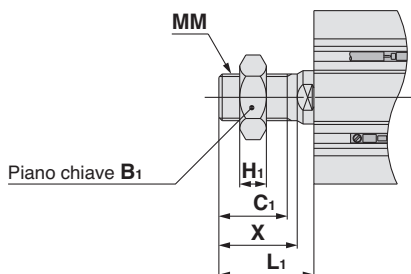
Diametro (mm)	Th9
32	21 ⁰ _{-0.052}
40	28 ⁰ _{-0.052}
50	35 ⁰ _{-0.062}

Nota 1) Con filettatura su testata anteriore: Opzione (Inserire il suffisso "-XC36" alla fine del numero del modello).

Con risalto di centratura



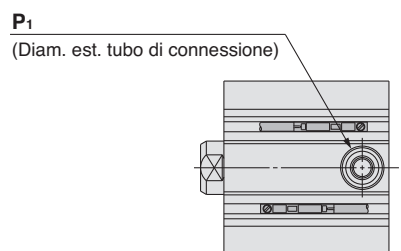
Stelo maschio



Stelo maschio (mm)

Diametro (mm)	B ₁	C ₁	H ₁	L ₁	MM	X
32	22	20.5	8	28.5	M14 x 1.5	23.5
40	22	20.5	8	28.5	M14 x 1.5	23.5
50	27	26	11	33.5	M18 x 1.5	28.5

Raccordi istantanei integrati: Ø32 a Ø50



Raccordi istantanei integrati (mm)

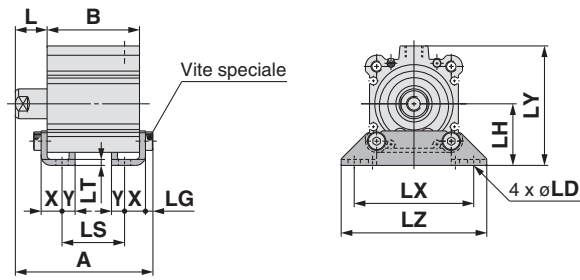
Diametro (mm)	Z ₁	P ₁	V	W ₁
32	13	6	36.5	59
40	13	6	40.5	66.5
50	16	8	50	82

Standard Per la posizione di montaggio del sensore corretta e l'altezza di montaggio, vedere da pagina 193 a 199.

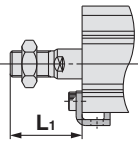
Diametro (mm)	Corsa (mm)	Senza sensore				Con sensore				C	D	E	H	J	K	L	M	N	O	W	Z
		A	B	F	P	A	B	F	P												
32	5	35	28	5.5	M5 x 0.8	45	38	7.5	1/8	13	16	45	M8 x 1.25	4.5	14	7	34	5.5	9 profondità 7	49.5	14
	10	40	33	7.5	1/8	50	43														
40	5	41.5	34.5	7.5	1/8	51.5	44.5	7.5	1/8	13	16	52	M8 x 1.25	5	14	7	40	5.5	9 profondità 7	57	15
	10	46.5	39.5	7.5		56.5	49.5														
50	10	48.5	40.5	10.5	1/4	58.5	50.5	10.5	1/4	15	20	64	M10 x 1.5	7	17	8	50	6.6	11 profondità 8	71	19
	20	58.5	50.5	10.5		68.5	60.5														

Nota 2) Le dimensioni A, B della corsa di Ø32-5 mm con raccordi istantanei incorporati senza sensore sono le stesse di quelle della corsa di Ø32-10 mm senza sensore. * Per ulteriori informazioni sul dado di estremità stelo e sui supporti, vedere a pagina 23.

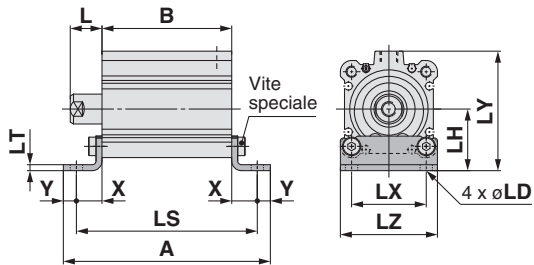
Piedino



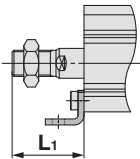
Stelo maschio



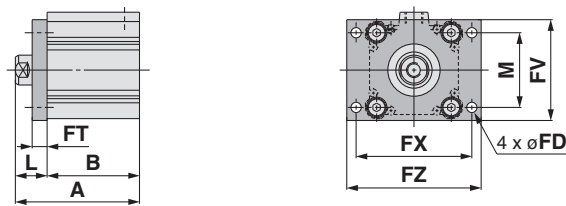
Piedino compatto



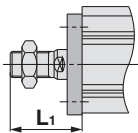
Stelo maschio



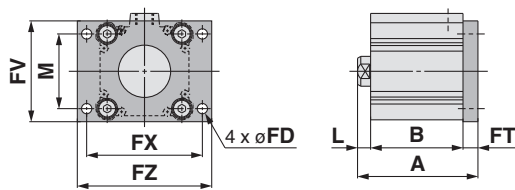
Flangia anteriore



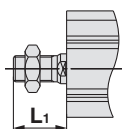
Stelo maschio



Flangia posteriore



Stelo maschio



Piedino

(mm)

Diametro (mm)	Senza sensore						Con sensore												
	A		B		LS		A		B		LS								
32	52.2	57.2	—	28	33	—	12	17	—	62.2	67.2	—	38	43	—	22	27	—	
40	58.7	63.7	—	34.5	39.5	—	18.5	23.5	—	68.7	73.7	—	44.5	49.5	—	28.5	33.5	—	
50	—	66.7	76.7	—	40.5	50.5	—	17.5	27.5	—	76.7	86.7	—	50.5	60.5	—	27.5	37.5	—

Diametro (mm)	L	L ₁	LD	LG	LH	LX	LT	LY	LZ	X	Y
32	17	38.5	6.6	4	30	57	3.2	57	71	11.2	5.8
40	17	38.5	6.6	4	33	64	3.2	64	78	11.2	7
50	18	43.5	9	5	39	79	3.2	78	95	14.7	8

Materiale: acciaio al carbonio
Trattamento superficiale: nichelatura

Piedino compatto

(mm)

Diametro (mm)	Senza sensore						Con sensore												
	A		B		LS		A		B		LS								
32	67	72	—	28	33	—	55.4	60.4	—	77	82	—	38	43	—	65.4	70.4	—	
40	75.9	80.9	—	34.5	39.5	—	61.9	66.9	—	85.9	90.9	—	44.5	49.5	—	71.9	76.9	—	
50	—	89.9	99.9	—	40.5	50.5	—	73.9	83.9	—	99.9	109.9	—	50.5	60.5	—	83.9	93.9	—

Diametro (mm)	L	L ₁	LD	LH	LT	LX	LY	LZ	X	Y
32	17	38.5	6.6	30	3.2	34	57	45	13.7	5.8
40	17	38.5	6.6	33	3.2	40	64	52	13.7	7
50	18	43.5	9	39	3.2	50	78	64	16.7	8

Materiale accessorio piedino compatto: Acciaio al carbonio
Trattamento superficiale: Zinco cromato

Flangia anteriore

(mm)

Diametro (mm)	Senza sensore			Con sensore									
	A	B	LS	A	B	LS							
32	45	50	—	28	33	—	55	60	—	38	43	—	
40	51.5	56.5	—	34.5	39.5	—	61.5	66.5	—	44.5	49.5	—	
50	—	58.5	68.5	—	40.5	50.5	—	68.5	78.5	—	50.5	60.5	—

Diametro (mm)	FD	FT	FV	FX	FZ	L	L ₁	M
32	5.5	8	48	56	65	17	38.5	34
40	5.5	8	54	62	72	17	38.5	40
50	6.6	9	67	76	89	18	43.5	50

Materiale: acciaio al carbonio
Trattamento superficiale: nichelatura

Flangia posteriore

(mm)

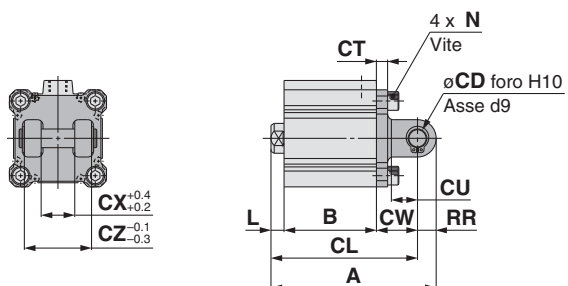
Diametro (mm)	Senza sensore			Con sensore			L	L ₁
	A	B	LS	A	B	LS		
32	43	48	—	53	58	—	7	28.5
40	49.5	54.5	—	59.5	64.5	—	7	28.5
50	—	57.5	67.5	—	67.5	77.5	8	33.5

(* Le dimensioni eccetto A, L ed L₁ sono le stesse di quelle della flangia anteriore.)

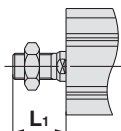
Materiale: acciaio al carbonio
Trattamento superficiale: nichelatura

Standard
Grandi diametri
Corsa lunga
Stelo antirrotazione
Connessione assiale
Bussola rinforzata
Con bloccaggio a fine corsa
Resistente all'acqua
Con sensore
Sensore
Esecuzioni su richiesta

Cerniera femmina



Stelo maschio



Cerniera femmina

(mm)

Diametro (mm)	Senza sensore									Con sensore								
	A			B			CL			A			B			CL		
	5 mm	10 mm	20 mm	5 mm	10 mm	20 mm	5 mm	10 mm	20 mm	5 mm	10 mm	20 mm	5 mm	10 mm	20 mm	5 mm	10 mm	20 mm
32	65	70	—	28	33	—	55	60	—	75	80	—	38	43	—	65	70	—
40	73.5	78.5	—	34.5	39.5	—	63.5	68.5	—	83.5	88.5	—	44.5	49.5	—	73.5	78.5	—
50	—	90.5	100.5	—	40.5	50.5	—	76.5	86.5	—	100.5	110.5	—	50.5	60.5	—	86.5	96.5

Diametro (mm)	CD	CT	CU	CW	CX	CZ	L	L ₁	N	RR
32	10	5	14	20	18	36	7	28.5	M6 x 1.0	10
40	10	6	14	22	18	36	7	28.5	M6 x 1.0	10
50	14	7	20	28	22	44	8	33.5	M8 x 1.25	14

Materiale: ghisa

Trattamento superficiale: verniciatura

* Per ulteriori informazioni sul dado di estremità stelo e sui supporti, vedere a pagina 23.

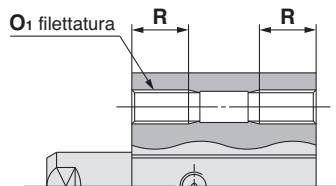
* Perno per cerniera femmina e anelli di ritegno compresi.

Serie CQ2

Dimensioni

Ø12 a Ø25/Molla posteriore Non magnetico

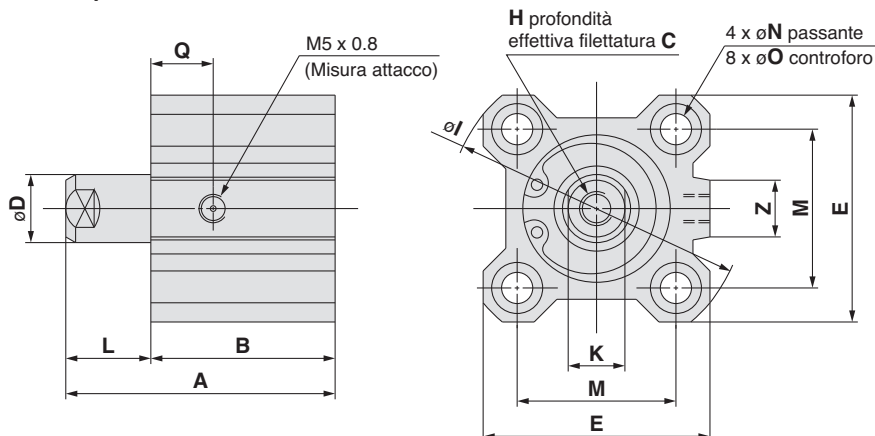
Fori filettati su entrambi i lati: CQ2A



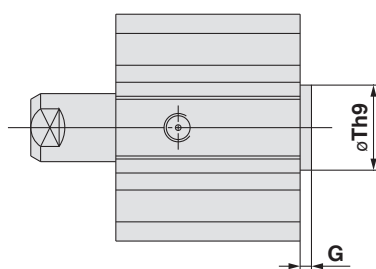
Fori filettati su entrambi i lati (mm)

Diametro (mm)	O ₁	R
12	M4 x 0.7	7
16	M4 x 0.7	7
20	M6 x 1.0	10
25	M6 x 1.0	10

Standard (foro passante): CQ2B



Con risalto di centratura

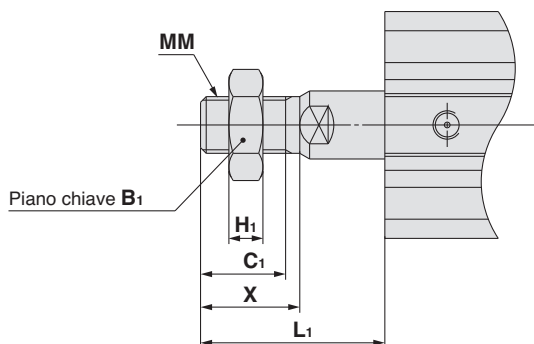


Con risalto di centratura (mm)

Diametro (mm)	G	Th9
12	1.5	15 ⁰ _{-0.043}
16	1.5	20 ⁰ _{-0.062}
20	2	13 ⁰ _{-0.043}
25	2	15 ⁰ _{-0.043}

Nota) Con filettatura su testata anteriore:
Opzione
(Inserire il suffisso "-XC36" alla fine del numero del modello).

Stelo maschio



Stelo maschio (mm)

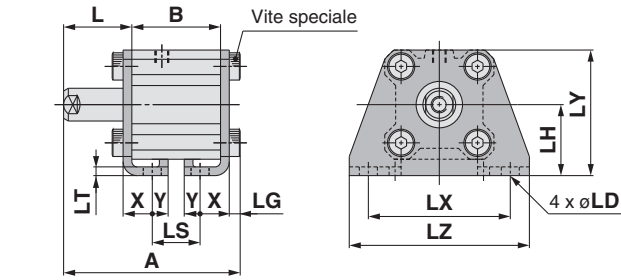
Diametro (mm)	B ₁	C ₁	H ₁	L ₁		MM	X
				5 mm	10 mm		
12	8	9	4	19	24	M5 x 0.8	10.5
16	10	10	5	20.5	25.5	M6 x 1.0	12
20	13	12	5	23.5	28.5	M8 x 1.25	14
25	17	15	6	27.5	32.5	M10 x 1.25	17.5

Standard

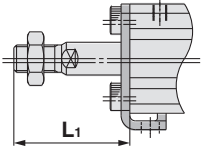
Diametro (mm)	Corsa (mm)	(mm)													
		A	B	C	D	E	H	I	K	L	M	N	O	Q	Z
12	5	30.5	22	6	6	25	M3 x 0.5	32	5	8.5	15.5	3.5	6.5 profondità 3.5	7.5	—
	10	40.5	27							13.5					
16	5	32	23.5	8	8	29	M4 x 0.7	38	6	8.5	20	3.5	6.5 profondità 3.5	8	10
	10	42	28.5							13.5					
20	5	34	24.5	7	10	36	M5 x 0.8	47	8	9.5	25.5	5.5	9 profondità 7	8	10
	10	44	29.5							14.5					
25	5	37.5	27.5	12	12	40	M6 x 1.0	52	10	10	28	5.5	9 profondità 7	9	10
	10	47.5	32.5							15					

* Per ulteriori informazioni sul dado di estremità stelo e sui supporti, vedere a pagina 23.

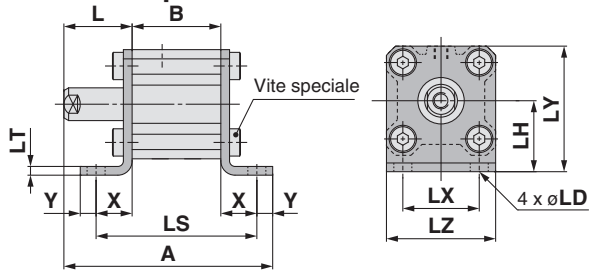
Piedino



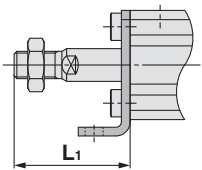
Stelo maschio



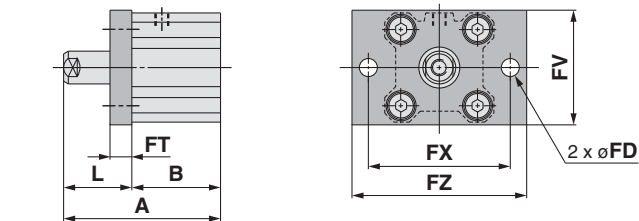
Piedino compatto



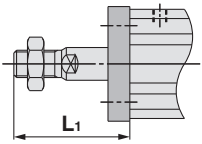
Stelo maschio



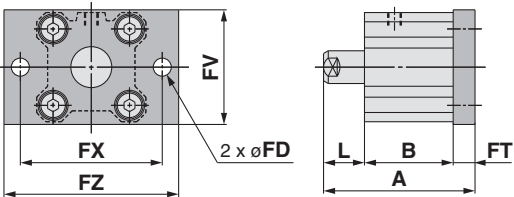
Flangia anteriore



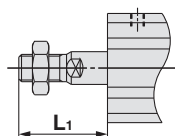
Stelo maschio



Flangia posteriore



Stelo maschio



Piedino

(mm)

Diametro (mm)	A		B		L		L ₁		LD	LG	LH	LS	
	5 mm	10 mm	5 mm	10 mm	5 mm	10 mm	5 mm	10 mm				5 mm	10 mm
12	45.3	55.3	22	27	18.5	23.5	29	34	4.5	2.8	17	10	15
16	46.8	56.8	23.5	28.5	18.5	23.5	30.5	35.5	4.5	2.8	19	11.5	16.5
20	51.2	61.2	24.5	29.5	19.5	24.5	33.5	38.5	6.6	4	24	12.5	17.5
25	54.7	64.7	27.5	32.5	20	25	37.5	42.5	6.6	4	26	12.5	17.5

Diametro (mm)	LT	LX	LY	LZ	X	Y
12	2	34	29.5	44	8	4.5
16	2	38	33.5	48	8	5
20	3.2	48	42	62	9.2	5.8
25	3.2	52	46	66	10.7	5.8

Materiale: acciaio al carbonio
Trattamento superficiale: nichelatura

Piedino compatto

(mm)

Diametro (mm)	A		B		L		L ₁		LD	LH	LS		LT
	5 mm	10 mm	5 mm	10 mm	5 mm	10 mm	5 mm	10 mm			5 mm	10 mm	
12	54.3	64.3	22	27	18.5	23.5	29	34	4.5	17	40.6	45.6	2
16	56.3	66.3	23.5	28.5	18.5	23.5	30.5	35.5	4.5	19	42.1	47.1	2
20	63	73	24.5	29.5	19.5	24.5	33.5	38.5	6.6	24	50.9	55.9	3.2
25	66.5	76.5	27.5	32.5	20	25	37.5	42.5	6.6	26	53.9	58.9	3.2

Diametro (mm)	LX	LY	LZ	X	Y
12	15.5	29.5	25	9.3	4.5
16	20	33.5	29	9.3	5
20	25.5	42	36	13.2	5.8
25	28	46	40	13.2	5.8

Materiale accessorio piedino compatto: Acciaio al carbonio
Trattamento superficiale: Zinco cromato

Flangia anteriore

(mm)

Diametro (mm)	A		B		FD	FT	FV	FX	FZ	L		L ₁	
	5 mm	10 mm	5 mm	10 mm						5 mm	10 mm	5 mm	10 mm
12	40.5	50.5	22	27	4.5	5.5	25	45	55	18.5	23.5	29	34
16	42	52	23.5	28.5	4.5	5.5	30	45	55	18.5	23.5	30.5	35.5
20	44	54	24.5	29.5	6.6	8	39	48	60	19.5	24.5	33.5	38.5
25	47.5	57.5	27.5	32.5	6.6	8	42	52	64	20	25	37.5	42.5

Materiale: acciaio al carbonio
Trattamento superficiale: nichelatura

Flangia posteriore

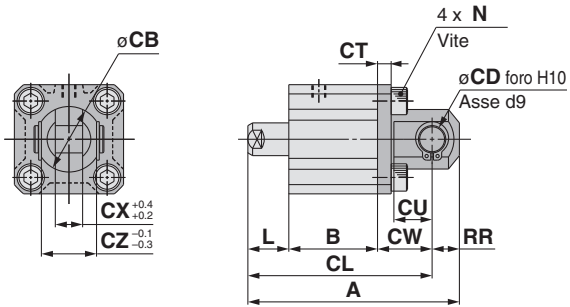
(mm)

Diametro (mm)	A		L		L ₁	
	5 mm	10 mm	5 mm	10 mm	5 mm	10 mm
12	36	46	8.5	13.5	19	24
16	37.5	47.5	8.5	13.5	20.5	25.5
20	42	52	9.5	14.5	23.5	28.5
25	45.5	55.5	10	15	27.5	32.5

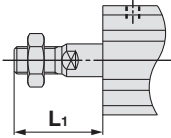
Materiale: acciaio al carbonio
Trattamento superficiale: nichelatura

(* Le dimensioni eccetto A, L ed L₁ sono le stesse di quelle della flangia anteriore.)

Cerniera femmina



Stelo maschio



Cerniera femmina

(mm)

Diametro (mm)	A		B		CB	CD	CL		CT	CU	CW	CX	CZ
	5 mm	10 mm	5 mm	10 mm			5 mm	10 mm					
12	50.5	60.5	22	27	12	5	44.5	54.5	4	7	14	5	10
16	53	63	23.5	28.5	14	5	47	57	4	10	15	6.5	12
20	61	71	24.5	29.5	20	8	52	62	5	12	18	8	16
25	67.5	77.5	27.5	32.5	24	10	57.5	67.5	5	14	20	10	20

Diametro (mm)	L		L ₁		N	RR
	5 mm	10 mm	5 mm	10 mm		
12	8.5	13.5	19	24	M4 x 0.7	6
16	8.5	13.5	20.5	25.5	M4 x 0.7	6
20	9.5	14.5	23.5	28.5	M6 x 1.0	9
25	10	15	27.5	32.5	M6 x 1.0	10

Materiale: acciaio al carbonio
Trattamento superficiale: nichelatura

* Per ulteriori informazioni sul dado di estremità stelo e sui supporti, vedere a pagina 23.
* Perno per cerniera femmina e anelli di ritegno compresi.

Standard

Grandi diametri

Corsa lunga

Stelo antirrotazione

Connessione assiale

Bussola rinforzata

Con bloccaggio a fine corsa

Resistente all'acqua

Con sensore

Sensore

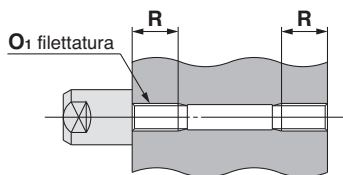
Esecuzioni su richiesta

Serie CQ2

Dimensioni

Ø12 a Ø25/Molla posteriore Con anello magnetico

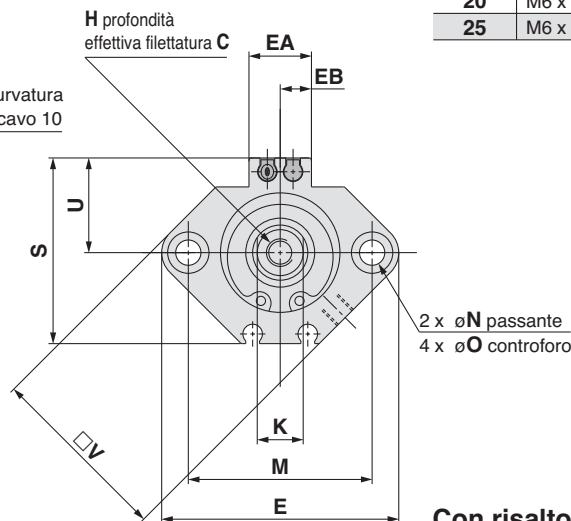
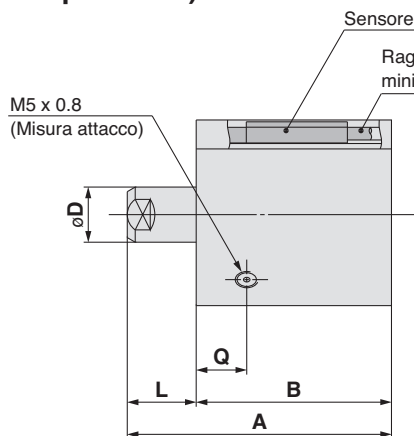
Fori filettati su entrambi i lati: CDQ2A



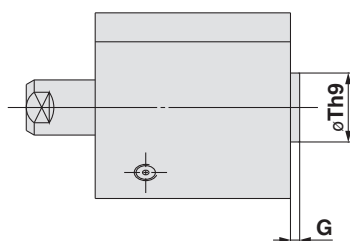
Fori filettati su entrambi i lati (mm)

Diametro (mm)	O ₁	R
12	M4 x 0.7	7
16	M4 x 0.7	7
20	M6 x 1.0	10
25	M6 x 1.0	10

Standard (foro passante): CDQ2B



Con risalto di centratura

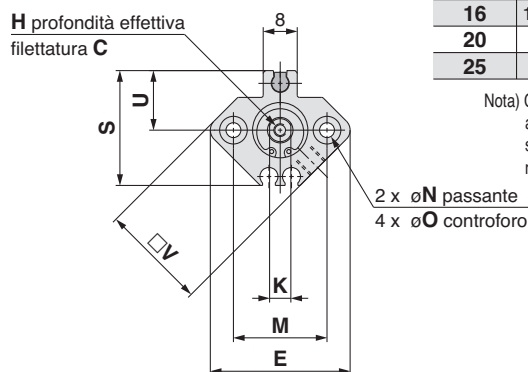


Ø16 a Ø25

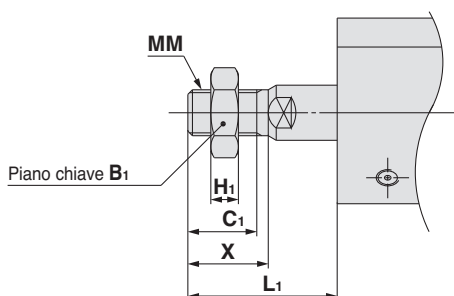
Con risalto di centratura (mm)

Diametro (mm)	G	Th9
12	1.5	15 ⁰ _{-0.043}
16	1.5	20 ⁰ _{-0.052}
20	2	13 ⁰ _{-0.043}
25	2	15 ⁰ _{-0.043}

Nota) Con filettatura su testata anteriore: Opzione (Inserire il suffisso "-XC36" alla fine del numero del modello).



Stelo maschio



Ø12 Stelo maschio (mm)

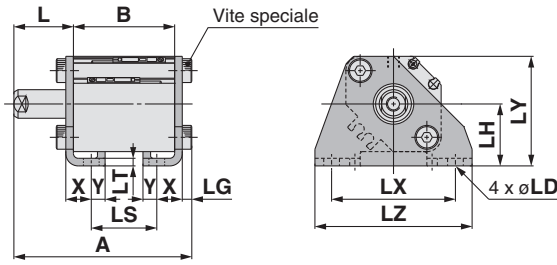
Diametro (mm)	B ₁	C ₁	H ₁	L ₁		MM	X
				5 mm	10 mm		
12	8	9	4	19	24	M5 x 0.8	10.5
16	10	10	5	20.5	25.5	M6 x 1.0	12
20	13	12	5	23.5	28.5	M8 x 1.25	14
25	17	15	6	27.5	32.5	M10 x 1.25	17.5

Standard Per la posizione di montaggio del sensore corretta e l'altezza di montaggio, vedere da pagina 193 a 199. (mm)

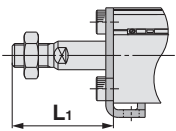
Diametro (mm)	Corsa (mm)	A	B	C	D	E	EA	EB	H	K	L	M	N	O	Q	S	U	V
12	5	45.9	37.4	6	6	33	—	—	M3 x 0.5	5	8.5	22	3.5	6.5 profondità 3.5	11	27.5	14	25
	10	55.9	42.4								13.5							
16	5	44	35.5	8	8	37	13.2	6.6	M4 x 0.7	6	8.5	28	3.5	6.5 profondità 3.5	10	29.5	15	29
	10	54	40.5								13.5							
20	5	46	36.5	7	10	47	13.6	6.8	M5 x 0.8	8	9.5	36	5.5	9 profondità 7	8	35.5	18	36
	10	56	41.5								14.5							
25	5	47.5	37.5	12	12	52	13.6	6.8	M6 x 1.0	10	10	40	5.5	9 profondità 7	9	40.5	21	40
	10	57.5	42.5								15							

* Per ulteriori informazioni sul dado di estremità stelo e sui supporti, vedere a pagina 23.

Piedino



Stelo maschio



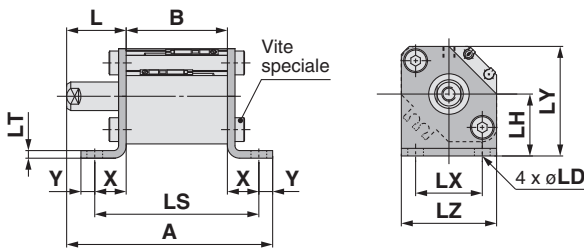
Piedino

Diametro (mm)	A		B		L		L ₁		LD	LG	LH	LS	
	5 mm	10 mm	5 mm	10 mm	5 mm	10 mm	5 mm	10 mm				5 mm	10 mm
12	60.7	70.7	37.4	42.4	18.5	23.5	29	34	4.5	2.8	17	25.4	30.4
16	58.8	68.8	35.5	40.5	18.5	23.5	30.5	35.5	4.5	2.8	19	23.5	28.5
20	63.2	73.2	36.5	41.5	19.5	24.5	33.5	38.5	6.6	4	24	24.5	29.5
25	64.7	74.7	37.5	42.5	20	25	37.5	42.5	6.6	4	26	22.5	27.5

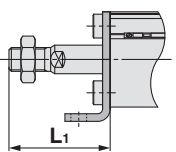
Diametro (mm)	LT	LX	LY	LZ	X	Y
12	2	34	29.5	44	8	4.5
16	2	38	33.5	48	8	5
20	3.2	48	42	62	9.2	5.8
25	3.2	52	46	66	10.7	5.8

Materiale: acciaio al carbonio
Trattamento superficiale: nichelatura

Piedino compatto



Stelo maschio



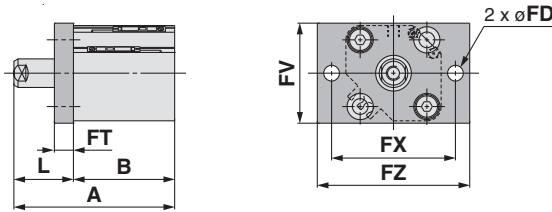
Piedino compatto

Diametro (mm)	A		B		L		L ₁		LD	LH	LS		LT
	5 mm	10 mm	5 mm	10 mm	5 mm	10 mm	5 mm	10 mm			5 mm	10 mm	
12	69.7	79.7	37.4	42.4	18.5	23.5	29	34	4.5	17	56	61	2
16	68.3	78.3	35.5	40.5	18.5	23.5	30.5	35.5	4.5	19	54.1	59.1	2
20	75	85	36.5	41.5	19.5	24.5	33.5	38.5	6.6	24	62.9	67.9	3.2
25	76.5	86.5	37.5	42.5	20	25	37.5	42.5	6.6	26	63.9	68.9	3.2

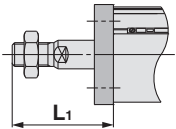
Diametro (mm)	LX	LY	LZ	X	Y
12	15.5	29.5	25	9.3	4.5
16	20	33.5	29	9.3	5
20	25.5	42	36	13.2	5.8
25	28	46	40	13.2	5.8

Materiale accessorio piedino compatto: Acciaio al carbonio
Trattamento superficiale: Zinco cromato

Flangia anteriore



Stelo maschio

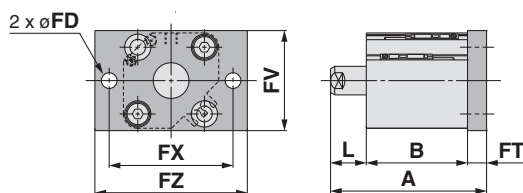


Flangia anteriore

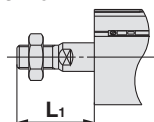
Diametro (mm)	A		B		FD	FT	FV	FX	FZ	L		L ₁	
	5 mm	10 mm	5 mm	10 mm						5 mm	10 mm	5 mm	10 mm
12	55.9	65.9	37.4	42.4	4.5	5.5	25	45	55	18.5	23.5	29	34
16	54	64	35.5	40.5	4.5	5.5	30	45	55	18.5	23.5	30.5	35.5
20	56	66	36.5	41.5	6.6	8	39	48	60	19.5	24.5	33.5	38.5
25	57.5	67.5	37.5	42.5	6.6	8	42	52	64	20	25	37.5	42.5

Materiale: acciaio al carbonio
Trattamento superficiale: nichelatura

Flangia posteriore



Stelo maschio



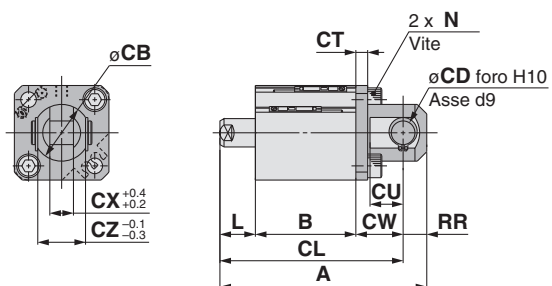
Flangia posteriore

Diametro (mm)	A		L		L ₁	
	5 mm	10 mm	5 mm	10 mm	5 mm	10 mm
12	51.4	61.4	8.5	13.5	19	24
16	49.5	59.5	8.5	13.5	20.5	25.5
20	54	64	9.5	14.5	23.5	28.5
25	55.5	65.5	10	15	27.5	32.5

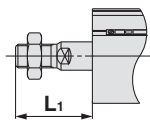
Materiale: acciaio al carbonio
Trattamento superficiale: nichelatura

(* Le dimensioni eccetto A, L ed L₁ sono le stesse di quelle della flangia anteriore.

Cerniera femmina



Stelo maschio



Cerniera femmina

(mm)

Diametro (mm)	A		B		CB	CD	CL		CT	CU	CW	CX	CZ
	5 mm	10 mm	5 mm	10 mm			5 mm	10 mm					
12	65.9	75.9	37.4	42.4	12	5	59.9	69.9	4	7	14	5	10
16	65	75	35.5	40.5	14	5	59	69	4	10	15	6.5	12
20	73	83	36.5	41.5	20	8	64	74	5	12	18	8	16
25	77.5	87.5	37.5	42.5	24	10	67.5	77.5	5	14	20	10	20

Diametro (mm)	L		L ₁		N	RR
	5 mm	10 mm	5 mm	10 mm		
12	8.5	13.5	19	24	M4 x 0.7	6
16	8.5	13.5	20.5	25.5	M4 x 0.7	6
20	9.5	14.5	23.5	28.5	M6 x 1.0	9
25	10	15	27.5	32.5	M6 x 1.0	10

Materiale:
acciaio al carbonio
Trattamento superficiale:
nichelatura

* Per ulteriori informazioni sul dado di estremità stelo e sui supporti, vedere a pagina 23.

* Perno per cerniera femmina e anelli di ritegno compresi.

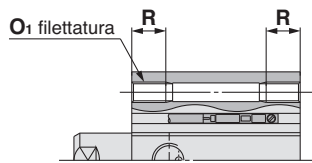
Serie CQ2

Dimensioni

Ø32 a Ø50/Molla posteriore Con anello magnetico

(Nel caso dei modelli senza sensori, cambieranno solo le dimensioni A, B, P e Q. Consultare la tabella dimensioni).

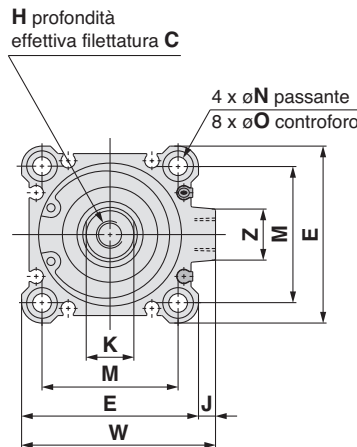
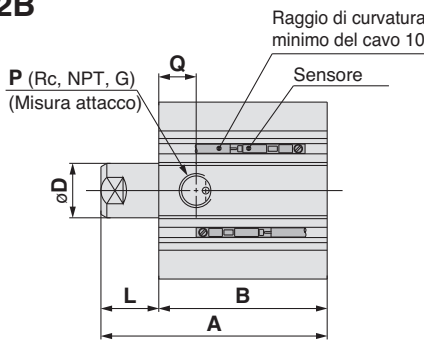
Fori filettati su entrambi i lati: CQ2A/CDQ2A



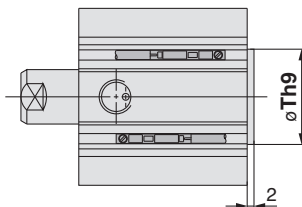
Fori filettati su entrambi i lati (mm)

Diametro (mm)	O ₁	R
32	M6 x 1.0	10
40	M6 x 1.0	10
50	M8 x 1.25	14

Standard (foro passante): CQ2B/CDQ2B



Con risalto di centratura

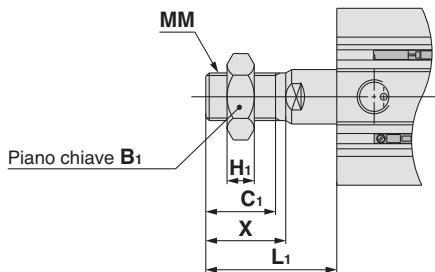


Conrisalto di centratura (mm)

Diametro (mm)	Th9
32	21 ⁰ _{-0.052}
40	28 ⁰ _{-0.052}
50	35 ⁰ _{-0.062}

Nota) Con filettatura su testata anteriore:
Opzione (Inserire il suffisso "-XC36" alla fine del numero del modello).

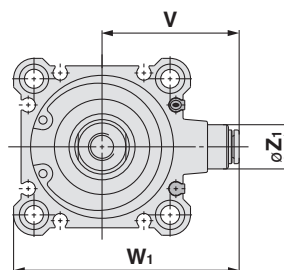
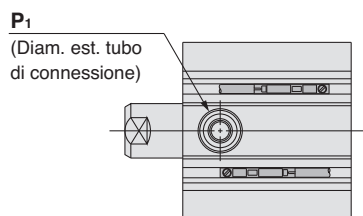
Stelo maschio



Stelo maschio (mm)

Diametro (mm)	B ₁	C ₁	H ₁	L ₁			MM	X
				5 mm	10 mm	20 mm		
32	22	20.5	8	33.5	38.5	—	M14 x 1.5	23.5
40	22	20.5	8	33.5	38.5	—	M14 x 1.5	23.5
50	27	26	11	—	43.5	53.5	M18 x 1.5	28.5

Raccordi istantanei integrati: Ø32 a Ø50



Raccordi istantanei integrati (mm)

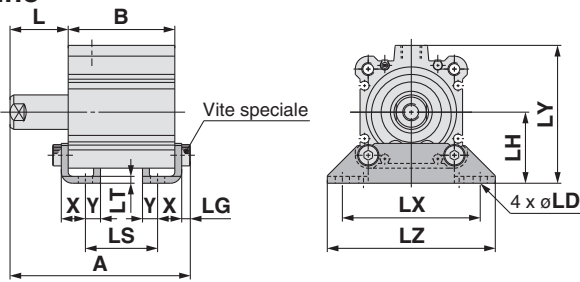
Diametro (mm)	Z ₁	P ₁	V	W ₁
32	13	6	36.5	59
40	13	6	40.5	66.5
50	16	8	50	82

Standard Per la posizione di montaggio del sensore corretta e l'altezza di montaggio, vedere da pagina 193 a 199. (mm)

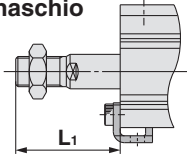
Diametro (mm)	Corsa (mm)	Senza sensore				Con sensore				C	D	E	H	J	K	L	M	N	O	W	Z
		A	B	P	Q	A	B	P	Q												
32	5	40	28	M5 x 0.8	10	50	38	1/8	10	13	16	45	M8 x 1.25	4.5	14	12	34	5.5	9 profondità 7	49.5	14
	10	50	33	1/8	10	60	43									17					
40	5	46.5	34.5	1/8	12.5	56.5	44.5	1/8	12.5	13	16	52	M8 x 1.25	5	14	12	40	5.5	9 profondità 7	57	15
	10	56.5	39.5			66.5	49.5									17					
50	10	58.5	40.5	1/4	10.5	68.5	50.5	1/4	10.5	15	20	64	M10 x 1.5	7	17	18	50	6.6	11 profondità 8	71	19
	20	78.5	50.5			88.5	60.5									28					

* Per ulteriori informazioni sul dado di estremità stelo e sui supporti, vedere a pagina 23.

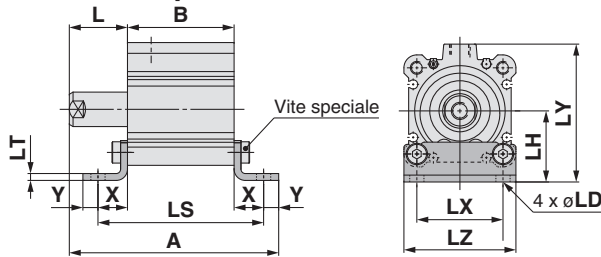
Piedino



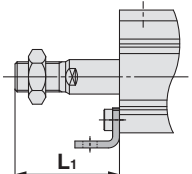
Stelo maschio



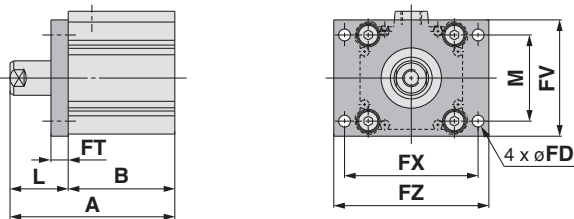
Piedino compatto



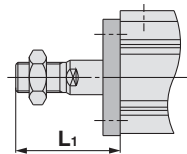
Stelo maschio



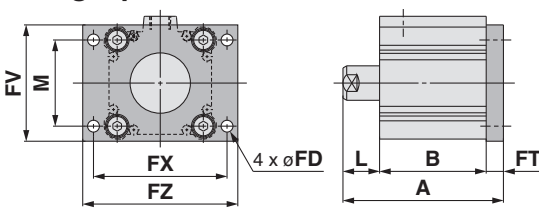
Flangia anteriore



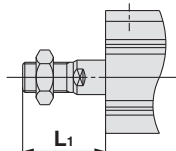
Stelo maschio



Flangia posteriore



Stelo maschio



Piedino

(mm)

Diametro (mm)	Senza sensore						Con sensore											
	A		B		LS		A		B		LS							
32	57.2	67.2	-	28	33	-	12	17	-	67.2	77.2	-	38	43	-	22	27	-
40	63.7	73.7	-	34.5	39.5	-	18.5	23.5	-	73.7	83.7	-	44.5	49.5	-	28.5	33.5	-
50	-	76.7	96.7	-	40.5	50.5	-	17.5	27.5	-	86.7	106.7	-	50.5	60.5	-	27.5	37.5

Diametro (mm)	L			L1			LD	LH	LT	LX	LY	LZ	X	Y	
	5 mm	10 mm	20 mm	5 mm	10 mm	20 mm									
32	22	27	-	43.5	48.5	-	6.6	4	30	3.2	57	57	71	11.2	5.8
40	22	27	-	43.5	48.5	-	6.6	4	33	3.2	64	64	78	11.2	7
50	-	28	38	-	53.5	63.5	9	5	39	3.2	79	78	95	14.7	8

Materiale: acciaio al carbonio
Trattamento superficiale: nichelatura

Piedino compatto

(mm)

Diametro (mm)	Senza sensore						Con sensore											
	A		B		LS		A		B		LS							
32	69.5	79.5	-	28	33	-	55.4	60.4	-	79.5	89.5	-	38	43	-	66.4	70.4	-
40	77.2	87.2	-	34.5	39.5	-	61.9	66.9	-	87.2	97.2	-	44.5	49.5	-	71.9	76.9	-
50	-	93.2	113.2	-	40.5	50.5	-	73.9	83.9	-	103.2	123.2	-	50.5	60.5	-	83.9	93.9

Diametro (mm)	L			L1			LD	LH	LT	LX	LY	LZ	X	Y
	5 mm	10 mm	20 mm	5 mm	10 mm	20 mm								
32	22	27	-	43.5	48.5	-	6.6	30	3.2	34	57	45	13.7	5.8
40	22	27	-	43.5	48.5	-	6.6	33	3.2	40	64	52	13.7	7
50	-	28	38	-	53.5	63.5	9	39	3.2	50	78	64	16.7	8

Materiale accessorio piedino compatto: Acciaio al carbonio
Trattamento superficiale: Zinco cromato

Flangia anteriore

(mm)

Diametro (mm)	Senza sensore						Con sensore						FD	FT	FV	FX	FZ
	A		B		LS		A		B		LS						
32	50	60	-	28	33	-	60	70	-	38	43	-	5.5	8	45	56	65
40	56.5	66.5	-	34.5	39.5	-	66.5	76.5	-	44.5	49.5	-	5.5	8	54	62	72
50	-	68.5	88.5	-	40.5	50.5	-	78.5	88.5	-	50.5	60.5	6.6	9	67	76	89

Diametro (mm)	L			L1			M
	5 mm	10 mm	20 mm	5 mm	10 mm	20 mm	
32	22	27	-	43.5	48.5	-	34
40	22	27	-	43.5	48.5	-	40
50	-	28	38	-	53.5	63.5	50

Materiale: acciaio al carbonio
Trattamento superficiale: nichelatura

Flangia posteriore

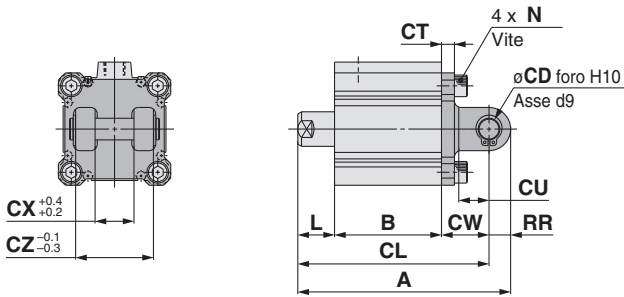
(mm)

Diametro (mm)	Senza sensore			Con sensore			L			L1		
	A		B		LS		A		B		LS	
32	48	58	-	58	68	-	12	17	-	33.5	38.5	-
40	54.5	64.5	-	64.5	74.5	-	12	17	-	33.5	38.5	-
50	-	67.5	87.5	-	77.5	97.5	-	18	28	-	43.5	53.5

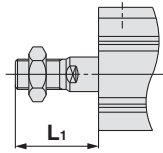
Materiale: acciaio al carbonio
Trattamento superficiale: nichelatura

* Le dimensioni eccetto A, L ed L1 sono le stesse di quelle della flangia anteriore.

Cerniera femmina



Stelo maschio



Cerniera femmina

(mm)

Diametro (mm)	Senza sensore						Con sensore											
	A		B		CL		A		B		CL							
	5 mm	10 mm	20 mm	5 mm	10 mm	20 mm	5 mm	10 mm	20 mm	5 mm	10 mm	20 mm						
32	70	80	-	28	33	-	60	70	-	80	90	-	38	43	-	70	80	-
40	78.5	88.5	-	34.5	39.5	-	68.5	78.5	-	88.5	98.5	-	44.5	49.5	-	78.5	88.5	-
50	-	100.5	120.5	-	40.5	50.5	-	86.5	106.5	-	110.5	130.5	-	50.5	60.5	-	96.5	116.5

Diametro (mm)	CD	CT	CU	CW	CX	CZ	L			L1			N	RR
							5 mm	10 mm	20 mm	5 mm	10 mm	20 mm		
32	10	5	14	20	18	36	12	17	-	33.5	38.5	-	M6 x 1.0	10
40	10	6	14	22	18	36	12	17	-	33.5	38.5	-	M6 x 1.0	10
50	14	7	20	28	22	44	-	18	28	-	43.5	53.5	M8 x 1.25	14

Materiale: ghisa

Trattamento superficiale: verniciatura

* Per ulteriori informazioni sul dado di estremità stelo e sui supporti, vedere a pagina 23.

* Perno per cerniera femmina e anelli di ritegno compresi.

Standard

Grandi diametri

Corsa lunga

Stelo antirrotazione

Connessione assiale

Bussola rinforzata

Con bloccaggio a fine corsa

Resistente all'acqua

Con sensore

Sensore

Esecuzioni su richiesta

Cilindro compatto: Grandi diametri

Doppio effetto, Stelo semplice

Serie CQ2

ø125, ø140, ø160, ø180, ø200

Codici di ordinazione

Non magnetico

CQ2B **125** **—** **30** **DC** **—** **Z** **—**

Magnetico

CDQ2B **125** **—** **30** **DC** **—** **Z** **—** **M9BW** **—** **—**

(Anello magnetico incorporato)

Montaggio

B Fori passanti/Fori filettati su entrambi i lati (standard)

* Viti di montaggio del cilindro non comprese.
Ordinarle a parte consultando "Vite di montaggio per CQ2B" a pag. 73.

Diametro

125	125 mm
140	140 mm
160	160 mm
180	180 mm
200	200 mm

Filettatura attacco

—	Rc
TN	NPT
TF	G

Corsa cilindro (mm)

Andare alla seguente pagina per le corse standard.

Funzione

D Doppio effetto

Esecuzioni su richiesta

Ulteriori dettagli alla pagina successiva.

Numero di sensori

—	2 pz.
S	1 pz.
n	"n" pz.

Sensore

— Senza sensore

* Consultare la tabella sotto per i sensori applicabili. (da ordinare a parte)

Scanalatura di montaggio sensore

Z ø125 a ø200 4 lati

Opzione corpo

—	Standard (stelo femmina)
M	Stelo maschio

Ammortizzo

C Paracolpi elastici

Sensori applicabili/Per ulteriori informazioni sui sensori, consultare il catalogo Best Pneumatics N. 2, da pagina 1263 a pagina 1371.

Tipo	Funzione	Connessione elettrica	LED	Cablaggio (Uscita)	Tensione di carico		Modello di sensore		Lunghezza cavo (m)					Connettore precablato	Carico applicabile			
					cc	ca	Perpendicolare	In linea	0.5 (—)	1 (M)	3 (L)	5 (Z)	Assente (N)		Relè,	PLC		
Sensore allo stato solido	Indicazione di diagnostica (LED bicolore)	Grommet	Si	3 fili (NPN)	24 V	5 V, 12 V	—	M9NV	M9N	●	●	●	○	—	○	CI	Relè, PLC	
				3 fili (PNP)				M9PV	M9P	●	●	●	○	—	○			
				2 fili				M9BV	M9B	●	●	●	○	—	○			
				3 fili (NPN)				M9NWV	M9NW	●	●	●	○	—	○			
	3 fili (PNP)			M9PWV				M9PW	●	●	●	○	—	○	CI			
	2 fili			M9BWV				M9BW	●	●	●	○	—	○				
	Resistente all'acqua (LED bicolore)			3 fili (NPN)				M9NAV**	M9NA**	○	○	●	○	—	○			CI
				3 fili (PNP)				M9PAV**	M9PA**	○	○	●	○	—	○			
	Resistente ai campi magnetici (LED bicolore)			2 fili				M9BAV**	M9BA**	○	○	●	○	—	○			—
				2-fili (Non polarizzato)				—	P3DWA	●	—	●	●	—	○			
Sensore reed	—	Grommet	Si	3 fili (Equiv. NPN)	24 V	5 V, 12 V	100 V, 100 V max.	A96V	A96	●	—	●	—	—	—	CI	—	
				A93V				A93	●	—	●	—	—	—	—	Relè,		
				A90V				A90	●	—	●	—	—	—	—	CI		PLC

** È possibile montare i sensori resistenti all'acqua sui cilindri indicati sopra ma, in tal caso, SMC non può garantire la resistenza all'acqua dei cilindri stessi. Consultare SMC riguardo ai tipi resistenti all'acqua con i numeri di modello indicati sopra.

* Simboli lunghezza cavi: 0.5 m — (Esempio) M9NW
1 m M (Esempio) M9NWM
3 m L (Esempio) M9NWL
5 m Z (Esempio) M9NWZ

* I sensori allo stato solido indicati con "○" si realizzano su richiesta.

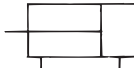
* Sono disponibili altri sensori applicabili oltre a quelli elencati sopra. Per maggiori dettagli, vedere pagina 199.

* Per ulteriori informazioni sui sensori con connettore precablato, vedere le pagine 1328 e 1329 del Best Pneumatics N. 2.

Dati tecnici



Simbolo
Doppio effetto,
stelo semplice



Esecuzioni su richiesta
(Per ulteriori dettagli, consultare da pagina 201 a 235).

Simbolo	Dati tecnici
-XA□	Cambio forma estremità stelo
-XB10	Corsa intermedia (tipo con corpo specifico)
-XC85	Lubrificante per macchinari per processi alimentari
-X271	Guarnizioni in gomma fluorurata, solo da ø125 a ø160

Diametro (mm)	125	140	160	180	200
Funzione	Doppio effetto, stelo semplice				
Fluido	Aria				
Pressione di prova	1.5 MPa			1.05 MPa	
Max. pressione d'esercizio	1.0 MPa			0.7 MPa	
Min. pressione d'esercizio	0.05 MPa				
Temperatura d'esercizio	Senza sensore: -10 a 70°C Con sensore: -10 a 60°C				
Lubrificazione	Non richiesta (senza lubrificazione)				
Velocità	50 a 500 mm/s			20 a 400 mm/s	
Energia cinetica ammissibile (J)	7.4	9.8	12.4		
Tolleranza sulla corsa	+1.4 mm Nota) 0				

Nota) Nella tolleranza sulla corsa non rientrano le deformazioni del paracolpi elastico.

Corse standard

Diametro (mm)	Corse standard (mm)
125, 140, 160 180, 200	10, 20, 30, 40, 50, 75, 100, 125, 150, 175, 200, 250, 300

Realizzazione di corse intermedie

Tipo	Nel corpo a corsa standard è installato un distanziale.		Corpo specifico (-XB10)	
Codice	Fare riferimento ai "Codici di ordinazione" per il numero del modello standard. (Pag. 71)		Inserire il suffisso "-XB10" alla fine del numero del modello standard. (Pag. 71)	
Descrizione	Sono disponibili corse in intervalli di 5 mm mediante l'installazione di un distanziale nel cilindro a corsa standard.		Sono disponibili corse a intervalli di 1 mm mediante l'uso di un corpo esclusivo con la corsa specifica.	
Campo corsa	Diametro 125 a 200	Campo corsa 5 a 295	Diametro 125 a 200	Campo corsa 11 a 299
Esempio	Codice: CQ2B160-165DCZ CQ2B160-175DCZ con distanziale interno largo 10 mm La dimensione B è 266 mm.		Codice: CQ2B160-165DCZ-XB10 Si sta ordinando un tubo con corsa di 165 mm. La dimensione B è 256 mm.	

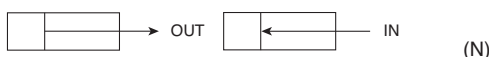
Per i dati tecnici dei cilindri con sensori, consultare da pag. 193 a pag. 199.

- Posizione di montaggio corretta (rilevamento fine corsa) e altezza di montaggio
- Corsa minima per montaggio sensore
- Campo d'esercizio
- Supporti di montaggio sensore/Codice

Standard
Grandi diametri
Corsa lunga
Stelo antirrotazione
Connessione assiale
Bussola rinforzata
Con bloccaggio a fine corsa
Resistente all'acqua
Con sensore
Sensore
Esecuzioni su richiesta

Serie CQ2

Uscita teorica



Diametro (mm)	Direzione d'esercizio	Pressione d'esercizio (MPa)		
		0.3	0.5	0.7
125	IN	3376	5627	7878
	OUT	3682	6136	8590
140	IN	4313	7188	10063
	OUT	4618	7697	10776
160	IN	5655	9425	13195
	OUT	6032	10053	14074
180	IN	7257	12095	16933
	OUT	7634	12724	17813
200	IN	9048	15080	21112
	OUT	9425	15708	21991

Peso

Non magnetico

Diametro (mm)	Corsa cilindro (mm)												
	10	20	30	40	50	75	100	125	150	175	200	250	300
125	5.24	5.48	5.71	5.94	6.18	6.76	7.35	7.93	8.52	9.10	9.69	10.86	12.03
140	6.19	6.44	6.71	6.98	7.25	7.90	8.57	9.23	9.90	10.56	11.23	12.55	13.88
160	8.57	8.88	9.20	9.52	9.84	10.64	11.44	12.25	13.05	13.85	14.65	16.26	17.85
180	11.54	11.92	12.31	12.70	13.09	14.05	15.03	16.00	16.97	17.93	18.90	20.84	22.78
200	14.56	15.07	15.49	15.92	16.34	17.41	18.47	19.54	20.60	21.67	22.82	24.85	26.99

Con anello magnetico

Diametro (mm)	Corsa cilindro (mm)												
	10	20	30	40	50	75	100	125	150	175	200	250	300
125	5.30	5.54	5.77	6.01	6.24	6.83	7.40	7.99	8.58	9.16	9.75	10.92	12.09
140	6.26	6.51	6.78	7.05	7.32	7.97	8.64	9.30	9.97	10.63	11.30	12.62	13.95
160	8.65	8.96	9.28	9.60	9.92	10.72	11.52	12.33	13.13	13.93	14.73	16.34	17.93
180	11.62	12.00	12.39	12.78	13.17	14.13	15.11	16.08	17.05	18.01	18.98	20.92	22.86
200	14.64	15.15	15.57	16.00	16.42	17.49	18.55	19.62	20.68	21.75	22.90	24.93	27.07

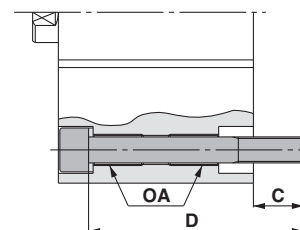
Viti di montaggio per CQ2B

Montaggio: La vite di montaggio per il montaggio a foro passante di C(D)Q2B è disponibile su richiesta. Consultare quanto segue per le procedure di ordinazione. Ordinare il numero effettivo di viti da usare.

Esempio) CQ-M12 x 100L 4 pz.

- Nota 1) Per installare una vite di montaggio con foro passante, utilizzare la rondella piatta fornita.
 Nota 2) Per le viti di montaggio per corse lunghe più di 100 mm, usare la vite fornita con il tubo per fissare il cilindro.

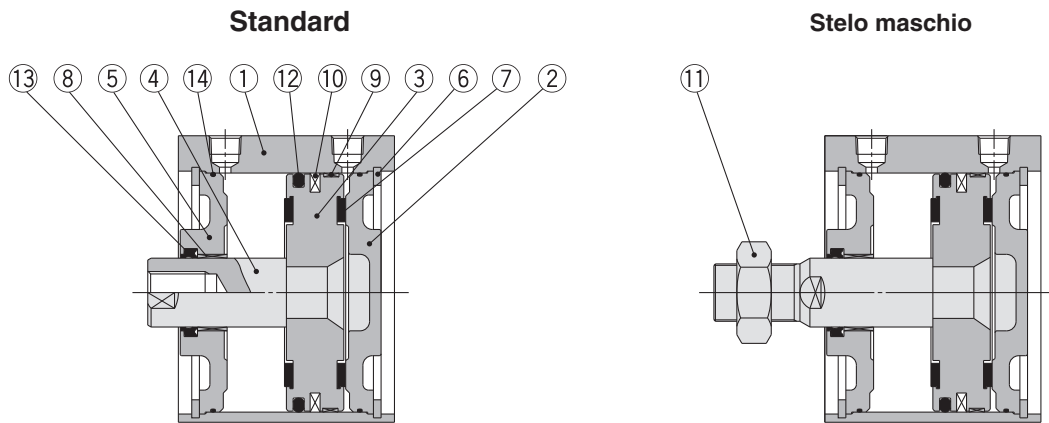
Materiale: Acciaio al cromo molibdeno
 Trattamento superficiale: Zinco cromato



Modello di cilindro	C	D	Vite di montaggio
C□Q2B125/140-10DCZ	22.9	100	CQ-M12 x 100L
-20DCZ		110	x 110L
-30DCZ		120	x 120L
-40DCZ		130	x 130L
-50DCZ		140	x 140L
-75DCZ		165	x 165L
-100DCZ		190	x 190L
C□Q2B160-10DCZ	27.7	110	CQ-M14 x 110L
-20DCZ		120	x 120L
-30DCZ		130	x 130L
-40DCZ		140	x 140L
-50DCZ		150	x 150L
-75DCZ		175	x 175L
-100DCZ		200	x 200L

Modello di cilindro	C	D	Vite di montaggio
C□Q2B180-10DCZ	36	125	CQ-M18 x 125L
-20DCZ		135	x 135L
-30DCZ		145	x 145L
-40DCZ		155	x 155L
-50DCZ		165	x 165L
-75DCZ		190	x 190L
-100DCZ		215	x 215L
C□Q2B200-10DCZ	39	135	CQ-M18 x 135L
-20DCZ		145	x 145L
-30DCZ		155	x 155L
-40DCZ		165	x 165L
-50DCZ		175	x 175L
-75DCZ		200	x 200L
-100DCZ		225	x 225L

Costruzione



Componenti

N.	Descrizione	Materiale	Nota
1	Tubo cilindro	Lega di alluminio	Anodizzato duro
2	Testata posteriore	Acciaio al carbonio	Nichelatura
3	Pistone	Lega di alluminio	Cromato
4	Stelo	Acciaio al carbonio	Cromato duro
5	Testata anteriore	Acciaio al carbonio	Nichelatura
6	Seeger	Acciaio al carbonio per utensili	Rivestimento di fosfato
7	Paracolpi	Uretano	
8	Bussola	Lega per cuscinetti	
9	Seeger	Resina	
10	Anello magnetico	—	Solo per CDQ2B□
11	Dado estremità stelo	Acciaio al carbonio	Nichelatura
12	Tenuta pistone	NBR	
13	Tenuta stelo	NBR	
14	Guarnizione tubo	NBR	

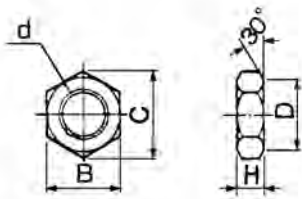
Parti di ricambio/Kit guarnizioni

Diametro (mm)	Codice kit	Contenuto
125	CQ2B125-PS	I kit contengono i componenti 12, 13, 14 della tabella.
140	CQ2B140-PS	
160	CQ2B160-PS	
180	CQ2B180-PS	
200	CQ2B200-PS	

* Il kit guarnizioni comprende 12, 13, 14. Ordinare il kit guarnizioni in base al diametro.

* Nel kit guarnizioni non è compresa la confezione di grasso. Ordinarla a parte.
Codice confezione grasso: GR-S-010 (10 g)

Dado estremità stelo



Materiale: acciaio al carbonio
Trattamento superficiale: nichelatura

Codice	Diametro applicabile (mm)	d	H	B	C	D
NT-12	125, 140	M30 x 1.5	18	46	53.1	44
NT-16	160, 180, 200	M36 x 1.5	21	55	63.5	53

Installazione/rimozione seeger

⚠ Precauzione

1. Per l'installazione e la rimozione, utilizzare un paio di pinze apposite (attrezzo per il montaggio di un seeger di tipo C).
2. Anche se si usano delle pinze apposite (attrezzo per il montaggio di un seeger di tipo C), è possibile provocare lesioni a persone o danni alle attrezzature circostanti dato che il seeger potrebbe saltare via dalla punta di una pinza (attrezzo per il montaggio di un seeger di tipo C). Fare attenzione che il seeger non salti via dalle pinze. Inoltre assicurarsi che il seeger sia collocato in posizione fissa nella scanalatura della testata anteriore prima di collegare l'alimentazione dell'aria al momento del montaggio.

Standard

Grandi diametri

Corsa lunga

Stelo antirrotazione

Connessione assiale

Bussola rinforzata

Con bloccaggio a fine corsa

Resistente all'acqua

Con sensore

Sensore

Esecuzioni su richiesta

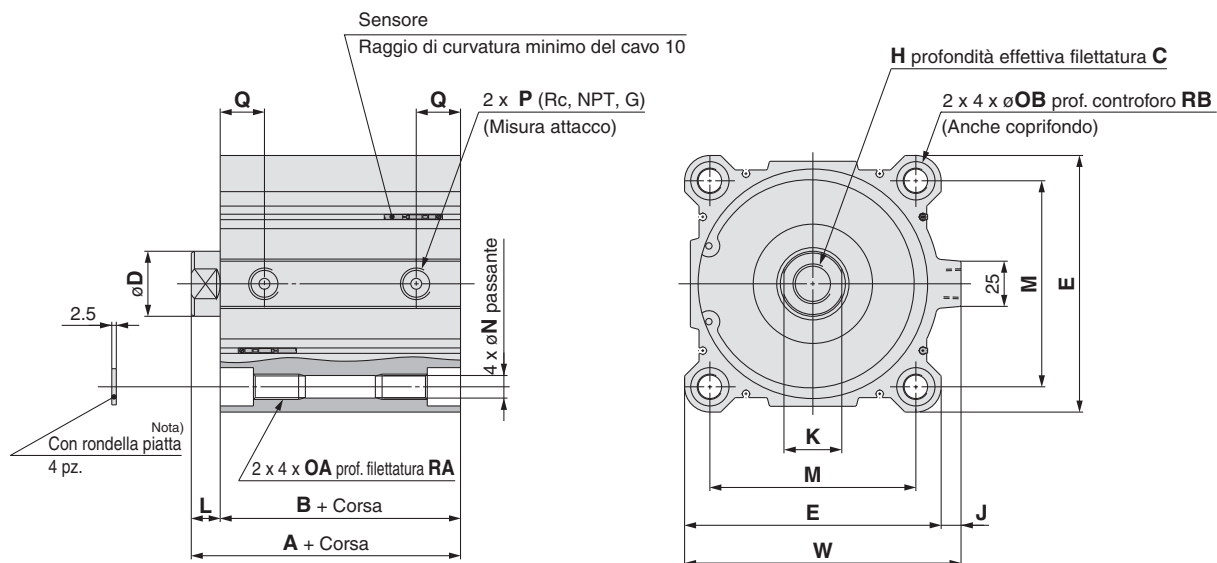
Serie CQ2

Dimensioni

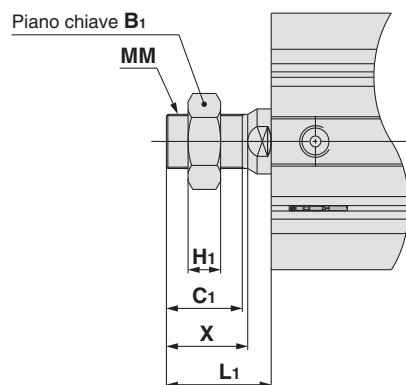
Ø125 a Ø160

Le dimensioni sono uguali con o senza anello magnetico

Standard (foro passante): C □ Q2B



Stelo maschio



Stelo maschio (mm)

Diametro (mm)	B ₁	C ₁	H ₁	L ₁	MM	X
125	46	42	18	58	M30 x 1.5	45
140	46	42	18	58	M30 x 1.5	45
160	55	47	21	64	M36 x 1.5	50

Diametro (mm)	Corsa standard	A	B	C	D	E	H	J	K	L	M	N	OA	OB	P	Q	RA	RB	W
125	10, 20, 30, 40, 50	99	83	30	36	142	M22 x 2.5	11	32	16	114	12.5	M14 x 2	21.2	3/8	24.5	25	18.4	153
140	75, 100, 125, 150	99	83	30	36	158	M22 x 2.5	10	32	16	128	12.5	M14 x 2	21.2	3/8	24.5	25	18.4	168
160	175, 200, 250, 300	108	91	33	40	178	M24 x 3	10	36	17	144	14.5	M16 x 2	24.2	3/8	27.5	28	21.2	188

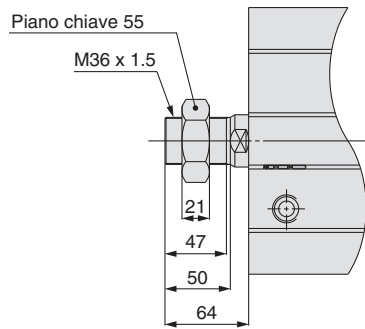
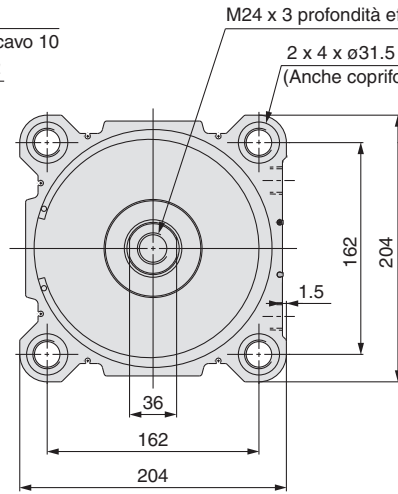
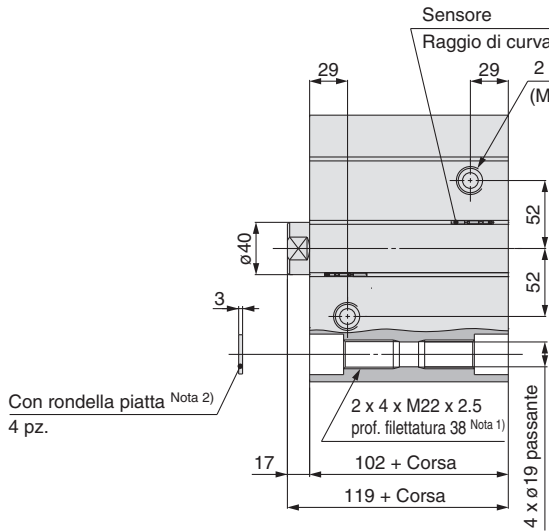
Nota) Per il montaggio del cilindro con fori passanti usare la rondella piatta fornita.

Dimensioni

Ø180, Ø200

Ø180

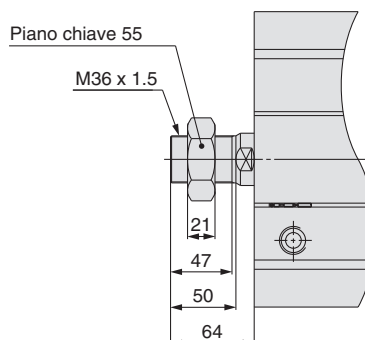
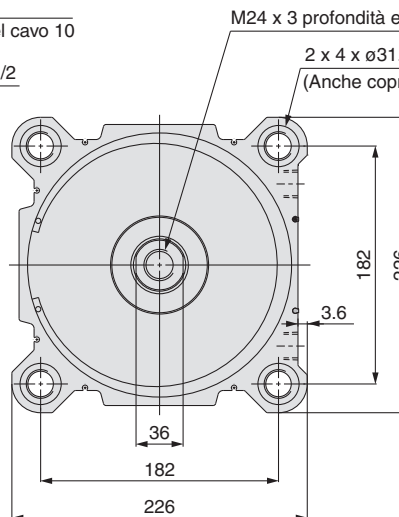
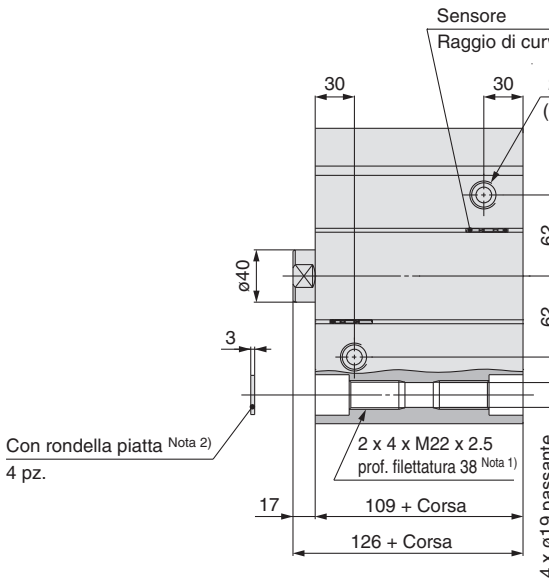
Le dimensioni sono uguali con o senza anello magnetico



Nota 1) Nel caso di una corsa da 20 mm o meno, viene fornita con filettatura passante 2 x 4 x M22 x 2.5.

Nota 2) Per il montaggio del cilindro con fori passanti usare la rondella piatta fornita.

Ø200



Nota 1) Nel caso di una corsa da 20 mm o meno, viene fornita con filettatura passante 2 x 4 x M22 x 2.5.

Nota 2) Per il montaggio del cilindro con fori passanti usare la rondella piatta fornita.

Standard
Grandi diametri
Corsa lunga
Stelo antirrotazione
Connessione assiale
Bussola rinforzata
Con bloccaggio a fine corsa
Resistente all'acqua
Con sensore
Sensore
Esecuzioni su richiesta

Cilindro compatto: Grandi diametri Doppio effetto, Stelo passante

Serie CQ2W

ø125, ø140, ø160, ø180, ø200

Codici di ordinazione

Non magnetico CQ2WB 125 [] - 30 DC [] Z - []

Magnetico CDQ2WB 125 [] - 30 DC [] Z - M9BW [] - []

(Anello magnetico incorporato)

Tipo
W Stelo passante

Montaggio
B Fori passanti/Fori filettati su entrambi i lati (standard)
* Viti di montaggio del cilindro non comprese. Ordinarle a parte consultando "Vite di montaggio per CQ2WB" a pag. 80.

Diametro

125	125 mm
140	140 mm
160	160 mm
180	180 mm
200	200 mm

Filettatura attacco

—	Rc
TN	NPT
TF	G

Corsa cilindro (mm)
Andare alla seguente pagina per le corse standard.

Esecuzioni su richiesta
Ulteriori dettagli alla pagina successiva.

Numero di sensori

—	2 pz.
S	1 pz.
n	"n" pz.

Sensore
— Senza sensore
* Consultare la tabella sotto per i sensori applicabili. (da ordinare a parte)

Scanalatura di montaggio sensore
Z ø125 a ø200 4 lati

Opzione corpo
— Standard (stelo femmina)
M Stelo maschio

Ammortizzo
C Paracolpi elastici

Funzione
D Doppio effetto

Sensori applicabili/Per ulteriori informazioni sui sensori, consultare il catalogo Best Pneumatics N. 2, da pagina 1263 a pagina 1371.

Tipo	Funzione	Connessione elettrica	D LE	Cablaggio (Uscita)	Tensione di carico		Modello di sensore		Lunghezza cavo (m)					Connettore precablato	Carico applicabile			
					cc	ca	Perpendicolare	In linea	0.5 (—)	1 (M)	3 (L)	5 (Z)	Assente (N)		Relè,	PLC		
Sensore allo stato solido	Indicazione di diagnostica (LED bicolore)	Grommet	Si	3 fili (NPN)	24 V	5 V, 12 V	—	M9NV	M9N	●	●	●	○	—	○	Cl	Relè, PLC	
				3 fili (PNP)				M9PV	M9P	●	●	●	○	—	○			
				2 fili				M9BV	M9B	●	●	●	○	—	○			
				3 fili (NPN)				M9NWX	M9NW	●	●	●	○	—	○			
	Resistente all'acqua (LED bicolore)			3 fili (PNP)				M9PWX	M9PW	●	●	●	○	—	○			
				2 fili				M9BWX	M9BW	●	●	●	○	—	○			
	Resistente ai campi magnetici (LED bicolore)			3 fili (NPN)				M9NAV**	M9NA**	○	○	●	○	—	○			
				3 fili (PNP)				M9PAV**	M9PA**	○	○	●	○	—	○			
				2 fili				M9BAV**	M9BA**	○	○	●	○	—	○			
				2-fili (Non polarizzato)				—	P3DWA	●	—	●	●	—	○			
Sensore reed	—	Grommet	Si	3 fili (Equiv. NPN)	24 V	5 V	100 V	A96V	A96	●	—	●	—	—	—	Cl	—	
				2 fili				A93V	A93	●	—	●	—	—	—	—	—	Relè,
								A90V	A90	●	—	●	—	—	—	—	—	Cl

* È possibile montare i sensori resistenti all'acqua sui cilindri indicati sopra ma, in tal caso, SMC non può garantire la resistenza all'acqua dei cilindri stessi. Consultare SMC riguardo ai tipi resistenti all'acqua con i numeri di modello indicati sopra.

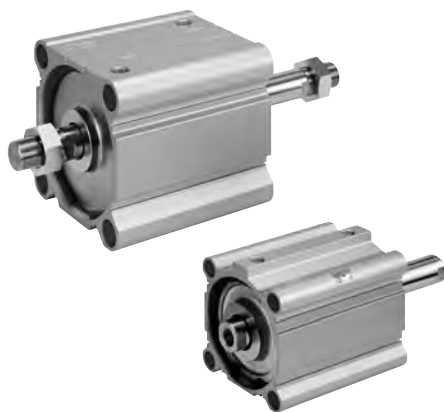
* Simboli lunghezza cavi: 0.5 m — (Esempio) M9NW
1 m M (Esempio) M9NWM
3 m L (Esempio) M9NWL
5 m Z (Esempio) M9NWZ

* I sensori allo stato solido indicati con "○" si realizzano su richiesta.

* Sono disponibili altri sensori applicabili oltre a quelli elencati sopra. Per maggiori dettagli, vedere pagina 199.

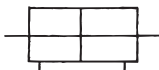
* Per ulteriori informazioni sui sensori con connettore precablato, vedere le pagine 1328 e 1329 del Best Pneumatics N. 2.

Dati tecnici



Simbolo

Doppio effetto,
Stelo passante



Esecuzioni su richiesta

(Per ulteriori dettagli, consultare da pagina 201 a 235).

Simbolo	Dati tecnici
-XA□	Cambio forma estremità stelo
-XB10	Corsa intermedia
-XC85	Lubrificante per macchinari per processi alimentari
-X235	Estremità stelo speciale per cilindro a doppio stelo
-X271	Guarnizioni in gomma fluorurata, solo da ø125 a ø160
-X633	Corsa intermedia del cilindro a doppio stelo

* -X633: Corsa intermedia solo in intervalli di 5 mm

Diametro (mm)	125	140	160	180	200
Funzione	Doppio effetto, stelo passante				
Fluido	Aria				
Pressione di prova	1.5 MPa			1.05 MPa	
Max. pressione d'esercizio	1.0 MPa			0.7 MPa	
Min. pressione d'esercizio	0.05 MPa				
Temperatura d'esercizio	Senza sensore: -10 a 70°C Con sensore: -10 a 60°C				
Lubrificazione	Non richiesta (senza lubrificazione)				
Velocità	50 a 500 mm/s			20 a 400 mm/s	
Energia cinetica ammissibile (J)	7.4	9.8	12.4		
Tolleranza sulla corsa	+1.4 mm Nota) 0				

Nota) Nella tolleranza sulla corsa non rientrano le deformazioni del paracolpi elastici.

Corse standard

Diametro (mm)	Corsa standard (mm)
125, 140, 160 180, 200	10, 20, 30, 40, 50, 75, 100, 125, 150, 175, 200, 250, 300

Realizzazione di corse intermedie

Tipo	Nel corpo a corsa standard è installato un distanziale.		Corpo specifico (-XB10)	
Codice	Inserire il suffisso "-X633" alla fine del numero del modello standard. (Pag. 77)		Inserire il suffisso "-XB10" alla fine del numero del modello standard. (Pag. 77)	
Descrizione	Sono disponibili corse in intervalli di 5 mm mediante l'installazione di un distanziale nel cilindro a corsa standard.		Sono disponibili corse a intervalli di 1 mm mediante l'uso di un corpo esclusivo con la corsa specifica.	
Campo corsa	Diametro 125 a 200	Campo corsa 5 a 295	Diametro 125 a 200	Campo corsa 11 a 299
Esempio	Codice: CQ2WB160-165DCZ-X633 CQ2WB160-175DCZ con distanziale interno largo 10 mm La dimensione B è 266 mm.		Codice: CQ2WB160-165DCZ-XB10 Si sta ordinando un tubo con corsa di 165 mm. La dimensione B è 256 mm.	

Per i dati tecnici dei cilindri con sensori, consultare da pag. 193 a pag. 199.

- Posizione di montaggio corretta (rilevamento fine corsa) e altezza di montaggio
- Corsa minima per montaggio sensore
- Campo d'esercizio
- Supporti di montaggio sensore/Codice

Standard

Grandi diametri

Corsa lunga

Stelo antirrotazione

Connessione assiale

Bussola rinforzata

Con bloccaggio a fine corsa

Resistente all'acqua

Con sensore

Sensore

Esecuzioni su richiesta

Serie CQ2W

Installazione/rimozione seeger

⚠ Precauzione

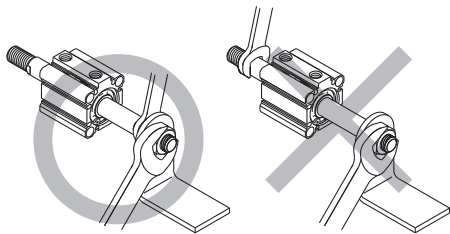
1. Per l'installazione e la rimozione, utilizzare un paio di pinze apposite (attrezzo per il montaggio di un seeger di tipo C).
2. Anche se si usano delle pinze apposite (attrezzo per il montaggio di un seeger di tipo C), è possibile provocare lesioni a persone o danni alle attrezzature circostanti dato che il seeger potrebbe saltare via dalla punta di una pinza (attrezzo per il montaggio di un seeger di tipo C). Fare attenzione che il seeger non salti via dalle pinze. Inoltre assicurarsi che il seeger sia collocato in posizione fissa nella scanalatura della testata anteriore prima di collegare l'alimentazione dell'aria al momento del montaggio.

Montaggio

⚠ Attenzione

Non applicare la coppia inversa agli steli che sporgono da entrambi i lati di questo cilindro allo stesso tempo. La coppia allenterebbe le filettature interne e si potrebbero verificare incidenti o malfunzionamenti.

Installare o rimuovere i carichi mentre il piano chiave dello stelo è assicurato. Non fissare l'altro lato del piano chiave dello stelo e applicare la coppia inversa.



Forza di spinta teorica

Diametro (mm)	Pressione d'esercizio (MPa)		
	0.3	0.5	0.7
125	3376	5627	7878
140	4313	7188	10063
160	5655	9425	13195
180	7257	12095	16933
200	9048	15080	21112

Peso

Non magnetico

Diametro (mm)	Corsa cilindro (mm)												
	10	20	30	40	50	75	100	125	150	175	200	250	300
125	5.47	5.76	6.05	6.37	6.68	7.47	8.24	9.03	9.82	10.60	11.39	12.96	14.52
140	6.43	6.73	7.06	7.40	7.75	8.61	9.47	10.33	11.20	12.06	12.92	14.64	16.37
160	8.87	9.26	9.65	10.07	10.49	11.53	12.58	13.63	14.68	15.72	16.77	18.87	20.96
180	11.75	12.23	12.73	13.21	13.70	14.91	16.13	17.34	18.56	19.77	20.99	23.42	25.86
200	14.89	15.42	15.94	16.47	16.98	18.30	19.61	20.92	21.23	23.54	24.85	27.47	30.10

Con anello magnetico

Diametro (mm)	Corsa cilindro (mm)												
	10	20	30	40	50	75	100	125	150	175	200	250	300
125	5.53	5.82	6.11	6.43	6.74	7.53	8.30	9.09	9.88	10.66	11.45	13.02	14.58
140	6.50	6.80	7.13	7.47	7.82	8.68	9.54	10.40	11.27	12.13	12.99	14.71	16.44
160	8.95	9.34	9.73	10.15	10.57	11.61	12.66	13.71	14.76	15.80	16.85	18.95	21.04
180	11.83	12.31	12.81	13.29	13.78	14.99	16.21	17.42	18.64	19.85	21.07	23.50	25.94
200	14.97	15.50	16.02	16.55	17.06	18.38	19.69	21.00	21.31	23.62	24.93	27.55	30.18

Peso aggiuntivo

Diametro (mm)		125	140	160, 180, 200
Stelo maschio	Filettatura maschio	0.62	0.62	0.96
	Dado	0.32	0.32	0.52

Calcolo: (Esempio) **CDQ2WB125-30DCMZ**

• Peso base: CDQ2WB125-30DCZ6.11 kg

• Peso aggiuntivo: Stelo maschio0.94 kg

7.05 kg

Viti di montaggio per CQ2WB

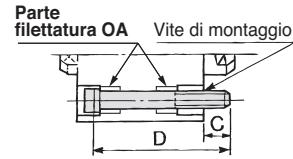
Montaggio: La vite di montaggio per il montaggio a foro passante di C(D)Q2WB è disponibile su richiesta. Consultare quanto segue per le procedure di ordinazione. Ordinare il numero effettivo di viti da usare.

Esempio) CQ-M12 x 100L 4 pz.

Nota 1) Per installare una vite di montaggio con foro passante, utilizzare la rondella piatta fornita.

Nota 2) Per le viti di montaggio per corse lunghe più di 100 mm, usare la vite fornita con il tubo per fissare il cilindro.

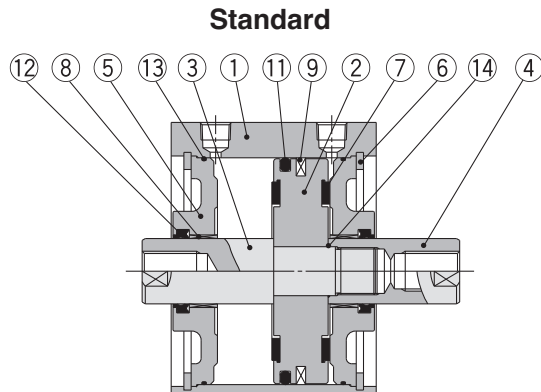
Materiale: Acciaio al cromo molibdeno
Trattamento superficiale: Zinco cromato



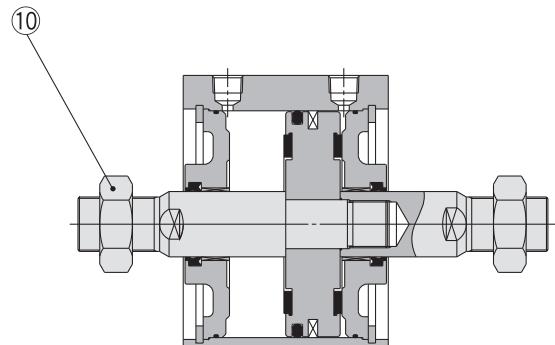
Modello di cilindro	C	D	Vite di montaggio
C□Q2WB125/140-10DCZ	22.9	100	M12X100L
C□Q2WB125/140-20DCZ		110	M12X110L
C□Q2WB125/140-30DCZ		120	M12X120L
C□Q2WB125/140-40DCZ		130	M12X130L
C□Q2WB125/140-50DCZ		140	M12X140L
C□Q2WB125/140-75DCZ		165	M12X165L
C□Q2WB125/140-100DCZ		190	M12X190L
C□Q2WB160-10DCZ		27.7	110
C□Q2WB160-20DCZ	120		M14X120L
C□Q2WB160-30DCZ	130		M14X130L
C□Q2WB160-40DCZ	140		M14X140L
C□Q2WB160-50DCZ	150		M14X150L
C□Q2WB160-75DCZ	175		M14X175L
C□Q2WB160-100DCZ	200		M14X200L

Modello di cilindro	C	D	Vite di montaggio
C□Q2WB180-10DCZ	36	125	M18X125L
C□Q2WB180-20DCZ		135	M18X135L
C□Q2WB180-30DCZ		145	M18X145L
C□Q2WB180-40DCZ		155	M18X155L
C□Q2WB180-50DCZ		165	M18X165L
C□Q2WB180-75DCZ		190	M18X190L
C□Q2WB180-100DCZ		215	M18X215L
C□Q2WB200-10DCZ		39	135
C□Q2WB200-20DCZ	145		M18X145L
C□Q2WB200-30DCZ	155		M18X155L
C□Q2WB200-40DCZ	165		M18X165L
C□Q2WB200-50DCZ	175		M18X175L
C□Q2WB200-75DCZ	200		M18X200L
C□Q2WB200-100DCZ	225		M18X225L

Costruzione



Stelo maschio



Componenti

N.	Descrizione	Materiale	Nota
1	Tubo cilindro	Lega di alluminio	Anodizzato duro
2	Pistone	Lega di alluminio	Cromato
3	Stelo pistone A	Acciaio al carbonio	Cromato duro
4	Stelo pistone B	Acciaio al carbonio	Cromato duro
5	Testata anteriore	Acciaio al carbonio	Nichelatura
6	Seeger	Acciaio al carbonio per utensili	Rivestimento di fosfato
7	Paracolpi	Resina	
8	Bussola	Lega per cuscinetti	
9	Anello magnetico	—	Solo per CDQ2WB□
10	Dado estremità stelo	Acciaio al carbonio	Nichelatura
11	Tenuta pistone	NBR	
12	Tenuta stelo	NBR	
13	Guarnizione tubo	NBR	
14	Guarnizione pistone	NBR	

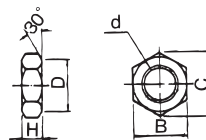
Parti di ricambio/Kit guarnizioni

Diametro (mm)	Codice kit	Contenuto
125	CQ2WB125-PS	I kit contengono i componenti ①, ②, ③ della tabella.
140	CQ2WB140-PS	
160	CQ2WB160-PS	
180	CQ2WB180-PS	
200	CQ2WB200-PS	

* Il kit guarnizioni comprende ①, ②, ③. Ordinare il kit guarnizioni in base al diametro.

* Nel kit guarnizioni non è compresa la confezione di grasso. Ordinarla a parte.
Codice confezione grasso: GR-S-010 (10 g)

Dado estremità stelo



Materiale: acciaio al carbonio
Trattamento superficiale: nichelatura

Codice	Diametro applicabile (mm)	d	H	B	C	D
NT-12	125, 140	M30 x 1.5	18	46	53.1	44
NT-16	160, 180, 200	M36 x 1.5	21	55	63.5	53

Standard
Grandi diametri
Corsa lunga
Stelo antirrotazione
Connessione assiale
Bussola rinforzata
Con bloccaggio a fine corsa
Resistente all'acqua
Con sensore
Sensore
Esecuzioni su richiesta

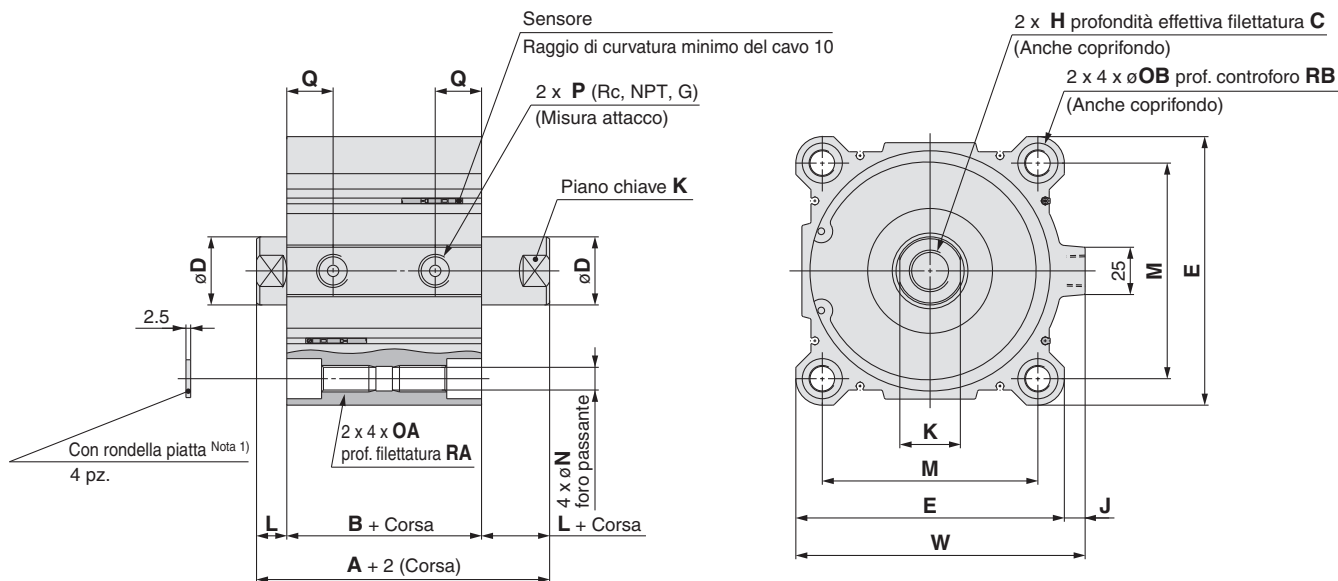
Serie CQ2W

Dimensioni

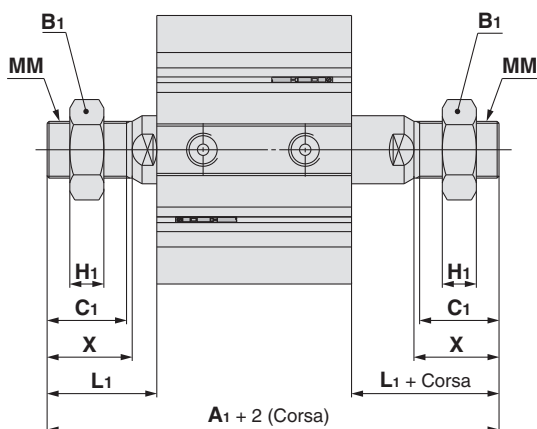
Ø125 a Ø160

Standard (foro passante): C□Q2WB

Le dimensioni sono uguali con o senza anello magnetico



Stelo maschio



Stelo maschio

Diametro (mm)	A ₁	B ₁	C ₁	H ₁	L ₁	MM	X
125	199	46	42	18	58	M30 x 1.5	45
140	199	46	42	18	58	M30 x 1.5	45
160	219	55	47	21	64	M36 x 1.5	50

Diametro (mm)	Corsa standard	A	B	C ^{Nota 2)}	D	E	H	J	K	L	M	N	OA	OB	P	Q	RA	RB	W
125	10, 20, 30, 40, 50	115	83	30 (22.5)	36	142	M22 x 2.5	11	32	16	114	12.5	M14 x 2	21.2	3/8	24.5	25	18.4	153
	75, 100, 125, 150	115	83	30 (22.5)	36	158	M22 x 2.5	10	32	16	128	12.5	M14 x 2	21.2	3/8	24.5	25	18.4	168
160	175, 200, 250, 300	125	91	33 (26.5)	40	178	M24 x 3	10	36	17	144	14.5	M16 x 2	24.2	3/8	27.5	28	21.2	188

Nota 1) Per il montaggio del cilindro con fori passanti usare la rondella piatta fornita.

Nota 2) (): Valori della lunghezza effettiva su un solo lato, solo per modello con corsa di 10 mm

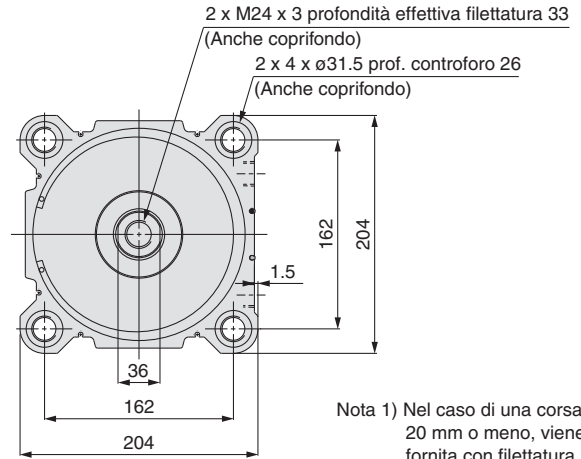
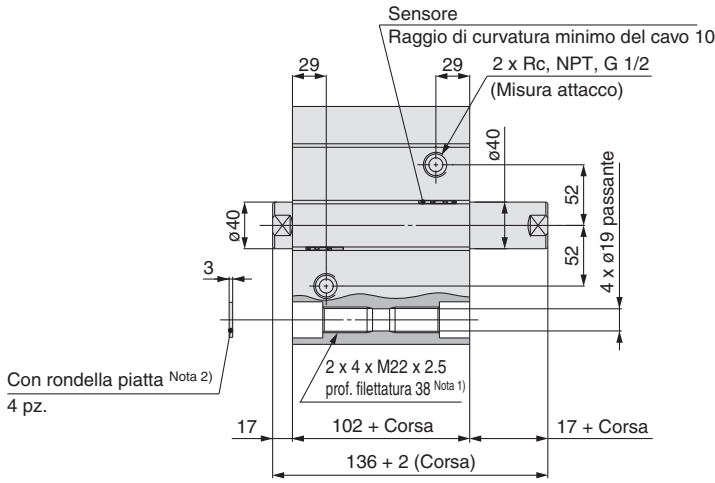
* Le posizioni del piano chiave del doppio stelo non sono le stesse.

Dimensioni

∅180, ∅200

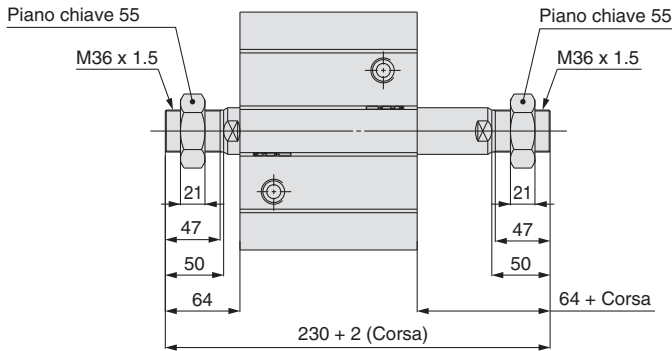
∅180

Le dimensioni sono uguali con o senza anello magnetico

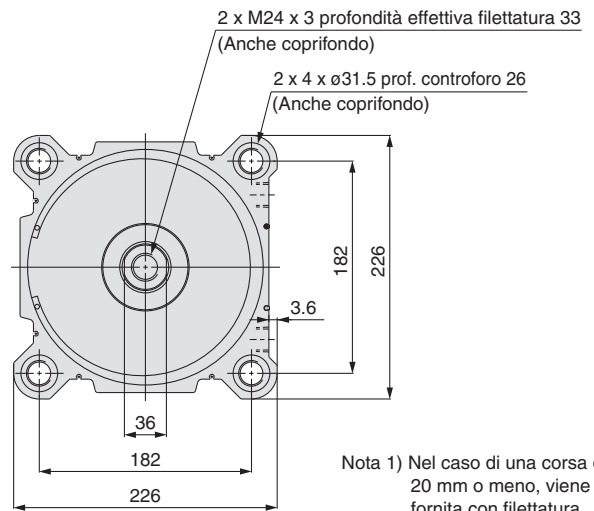
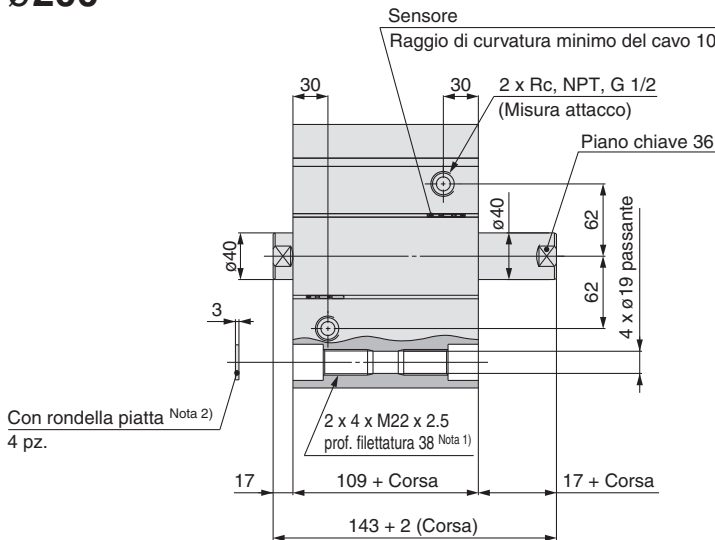


Nota 1) Nel caso di una corsa da 20 mm o meno, viene fornita con filettatura passante 2 x 4 x M22 x 2.5.

Nota 2) Per il montaggio del cilindro con fori passanti usare la rondella piatta fornita.

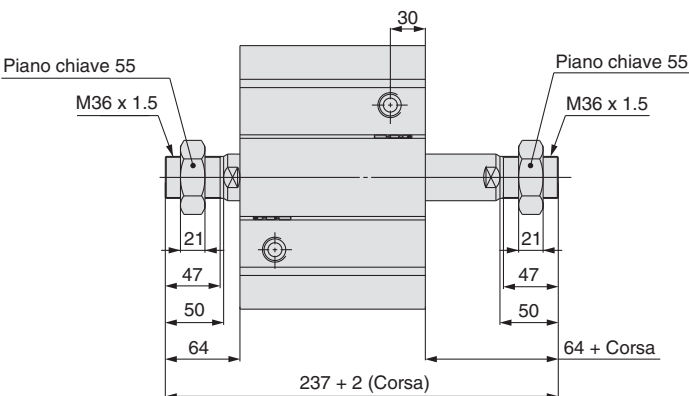


∅200



Nota 1) Nel caso di una corsa da 20 mm o meno, viene fornita con filettatura passante 2 x 4 x M22 x 2.5.

Nota 2) Per il montaggio del cilindro con fori passanti usare la rondella piatta fornita.



* Le posizioni del piano chiave del doppio stelo non sono le stesse.

Cilindro compatto: Corsa lunga Doppio effetto, Stelo semplice

Serie CQ2

ø32, ø40, ø50, ø63, ø80, ø100

Codici di ordinazione

Non magnetico

Magnetico

CQ2 A 32 - 200 DC Z -

CDQ2 A 32 - 200 DC Z - M9BW -

Numero di sensori

-	2 pz.
S	1 pz.
n	"n" pz.

Esecuzioni su richiesta

Ulteriori dettagli alla pagina successiva.

Sensore

-	Senza sensore
---	---------------

* Consultare la tabella sottostante per i sensori applicabili. (da ordinare a parte)

Scanalatura di montaggio sensore

Z	4 lati
---	--------

Opzione corpo

-	Standard (stelo femmina)
M	Stelo maschio

Ammortizzo

C	Paracolpi elastici
---	--------------------

Montaggio

A	Fori filettati su entrambi i lati
L	Piedino
LC	Piedino compatto
F	Flangia anteriore
G	Flangia posteriore
D	Cerniera femmina

* I supporti di montaggio vengono consegnati unitamente al prodotto, ma non assemblati.

Diametro

32	32 mm
40	40 mm
50	50 mm
63	63 mm
80	80 mm
100	100 mm

Filettatura attacco

-	Rc
TN	NPT
TF	G
F	Raccordi istantanei integrati (Nota)

Nota) I diametri disponibili con i raccordi istantanei vanno da ø32 a ø63.

Corsa cilindro (mm)

Andare alla seguente pagina per le corse standard.

Funzione

D	Doppio effetto
---	----------------

(Anello magnetico incorporato)

Sensori applicabili/

Per ulteriori informazioni sui sensori, consultare il catalogo Best Pneumatics N. 2, da pagina 1263 a pagina 1371. Consultare il singolo catalogo (ES20-201) per il tipo D-P3DW.

Tipo	Funzione speciale	Connessione elettrica	LED	Cablaggio (Uscita)	Tensione di carico		Modello di sensore		Lunghezza cavo (m)					Connettore precablato	Carico applicabile		
					cc	ca	Perpendicolare	In linea	0.5 (-)	1 (M)	3 (L)	5 (Z)	Assente (N)		CI	Relè, PLC	
Sensore allo stato solido	Indicazione di diagnostica (LED bicolore)	Grommet	Si	3 fili (NPN)	24 V	5 V, 12 V	-	M9NV	M9N	●	●	●	○	○	CI	Relè, PLC	
				3 fili (PNP)				M9PV	M9P	●	●	●	○	○			
				2 fili				M9BV	M9B	●	●	●	○	○			
				3 fili (NPN)				M9NWV	M9NW	●	●	●	○	○			
				3 fili (PNP)				M9PWV	M9PW	●	●	●	○	○			
				2 fili				M9B WV	M9B W	●	●	●	○	○			
				3 fili (NPN)				M9NAV**	M9NA**	○	○	●	○	○			
				3 fili (PNP)				M9PAV**	M9PA**	○	○	●	○	○			
				2 fili				M9BAV**	M9BA**	○	○	●	○	○			
				2 fili (non polarizzato)				-	P3DW	●	-	●	-	○			
Sensore reed		Grommet	Si	3 fili (Equiv. NPN)	24 V	5 V	-	A96V	A96	●	-	●	-	-	CI	-	
				2 fili				A93V	A93	●	-	●	-	-	-	-	Relè, PLC
								A90V	A90	●	-	●	-	-	-	-	CI

** È possibile montare i sensori resistenti all'acqua sui cilindri indicati sopra ma, in tal caso, SMC non può garantire la resistenza all'acqua dei cilindri stessi. Consultare SMC riguardo ai tipi resistenti all'acqua con i numeri di modello indicati sopra.

* Simboli lunghezza cavi: 0.5 m - (Esempio) M9NW
1 m M (Esempio) M9NWM
3 m L (Esempio) M9NWL
5 m Z (Esempio) M9NWZ

* I sensori allo stato solido indicati con "○" si realizzano su richiesta.

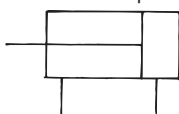
* Sono disponibili altri sensori applicabili oltre a quelli elencati sopra. Per maggiori dettagli, vedere pagina 199.
* Per ulteriori informazioni sui sensori con connettore precablato, vedere le pagine 1328 e 1329 del Best Pneumatics N. 2.

Dati tecnici



Simbolo

Doppio effetto,
stelo semplice



Esecuzioni su richiesta

(Per ulteriori dettagli, consultare da pagina 201 a 235).

Simbolo	Simbolo
-XA	Cambio forma estremità stelo
-XB10	Corsa intermedia
-XC4	Con raschiastelo rinforzato
-XC6	Materiale stelo/seeger/dado estremità stelo: Acciaio inox
-XC26	Con coppiglie per perno cerniera femmina/ perno forcella femmina e rondelle piatte
-XC85	Lubrificante per macchinari per processi alimentari
-X271	Guarnizioni in gomma fluorurata

Diametro (mm)	32	40	50	63	80	100
Funzione	Doppio effetto, stelo semplice					
Fluido	Aria					
Pressione di prova	1.5 MPa					
Max. pressione d'esercizio	1.0 MPa					
Min. pressione d'esercizio	0.05 MPa					
Temperatura d'esercizio	Senza sensore: -10 a 70°C Con sensore: -10 a 60°C					
Lubrificazione	Non richiesta (senza lubrificazione)					
Velocità	50 a 500 mm/s					
Energia cinetica ammissibile (J)	0.29	0.52	0.91	1.54	2.71	4.54
Tolleranza sulla corsa	+1.4 mm Nota) 0					

Nota) Nella tolleranza sulla corsa non rientrano le deformazioni del paracolpi elastici.

Corse standard

Diametro	Corsa standard (mm)
32, 40, 50 63, 80, 100	125, 150, 175, 200, 250, 300

Realizzazione di corse intermedie

Tipo	Nel corpo a corsa standard è installato un distanziale.		Corpo specifico (-XB10)	
Codice	Fare riferimento ai "Codici di ordinazione" per il numero del modello standard. (Pag. 83)		Inserire il suffisso "-XB10" alla fine del numero del modello standard. (Pag. 83)	
Descrizione	Sono disponibili corse in intervalli di 1 mm mediante l'installazione di un distanziale nel cilindro a corsa standard.		Sono disponibili corse a intervalli di 1 mm mediante l'uso di un corpo esclusivo con la corsa specifica.	
Campo corsa	Diametro	Campo corsa	Diametro	Campo corsa
	32 a 100	101 a 299	32 a 100	101 a 299
Esempio	Codice: CQ2A50-166DCZ CQ2B50-175DCZ con distanziale interno largo 9 mm La dimensione B è 230.5 mm.		Codice: CQ2B50-166DCZ-XB10 Si sta ordinando un tubo con corsa di 166 mm. La dimensione B è 221.5 mm.	

Tipo

Diametro (mm)		32	40	50	63	80	100		
Pneumatico	Anello magnetico incorporato	●	●	●	●	●	●		
	Connes- sione	Filettatura tubo	—	Rc1/8	Rc1/8	Rc1/4	Rc1/4	Rc3/8	Rc3/8
			TN	NPT1/8	NPT1/8	NPT1/4	NPT1/4	NPT3/8	NPT3/8
		TF	G1/8	G1/8	G1/4	G1/4	G3/8	G3/8	
	Raccordi istantanei integrati ^{Nota)}	ø6/4	ø6/4	ø8/6	ø8/6	—	—		
	Stelo maschio	●	●	●	●	●	●		

Nota) I raccordi istantanei non possono essere sostituiti.

Per i dati tecnici dei cilindri con sensori, consultare da pag. 193 a pag. 199.

- Posizione di montaggio corretta (rilevamento fine corsa) e altezza di montaggio
- Corsa minima per montaggio sensore
- Campo d'esercizio
- Supporti di montaggio sensore/Codice

Serie CQ2

Serie rame e fluoro esente (Per processi di produzione CRT)

20 - C□Q2A **Diametro** - **Corsa** DC(M)Z

• $\varnothing 32, \varnothing 40, \varnothing 50, \varnothing 63$
• $\varnothing 80, \varnothing 100$

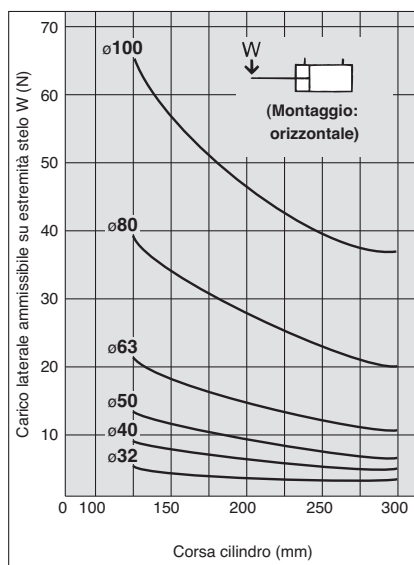
• Serie rame e fluoro esente

Eliminata qualsiasi influenza di ioni di rame o di ioni alogeni durante il processo CRT, grazie all'eliminazione del rame e del fluoro dai suoi componenti.

Dati tecnici

Diametro (mm)	32	40	50	63	80	100
Funzione	Doppio effetto, stelo semplice					
Pressione di prova	1.5 MPa					
Max. pressione d'esercizio	1.0 MPa					
Paracolpi elastico	Con (Standard)					
Connessione	Filettatura tubo, Raccordi istantanei integrati					
Velocità pistone	50 a 500 mm/s					
Montaggio	Fori filettati su entrambi i lati					
Sensore	Montabile					

Carico laterale ammissibile su estremità stelo



Accessori di montaggio/ Codice

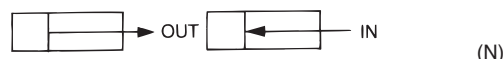
Diametro (mm)	Nota 1) Piedino	Nota 1) Piedino compatto	Flangia	Cerniera femmina
32	CQ-L032	CQ-LC032	CQ-F032	CQ-D032
40	CQ-L040	CQ-LC040	CQ-F040	CQ-D040
50	CQ-L050	CQ-LC050	CQ-F050	CQ-D050
63	CQ-L063	CQ-LC063	CQ-F063	CQ-D063
80	CQ-L080	CQ-LC080	CQ-F080	CQ-D080
100	CQ-L100	CQ-LC100	CQ-F100	CQ-D100

Nota 1) Ordinare 2 pezzi per cilindro quando si ordinano i piedino/piedino compatto.

Nota 2) I pezzi corrispondenti a ogni accessorio sono i seguenti:
Piedino, piedino compatto o flangia:
Viti per montaggio corpo, cerniera femmina: perno per cerniera, viti di montaggio corpo, seeger per asse tipo C

Forza di spinta teorica

Diametro (mm)	Direzione d'esercizio	Pressione d'esercizio (MPa)		
		0.3	0.5	0.7
32	IN	181	302	422
	OUT	241	402	563
40	IN	317	528	739
	OUT	377	628	880
50	IN	495	825	1155
	OUT	589	982	1374



Diametro (mm)	Direzione d'esercizio	Pressione d'esercizio		
		0.3	0.5	0.7
63	IN	841	1402	1962
	OUT	935	1559	2182
80	IN	1361	2268	3175
	OUT	1508	2513	3519
100	IN	2144	3574	5003
	OUT	2356	3927	5498

Peso

Non magnetico

Diametro (mm)	Corsa cilindro (mm)					
	125	150	175	200	250	300
32	708	817	918	1017	1215	1415
40	888	997	1107	1217	1438	1657
50	1352	1517	1682	1841	2177	2507
63	1706	1900	2095	2292	2676	3065
80	2832	3130	3429	3725	4324	4921
100	4540	4906	5270	5634	6367	7096

Con anello magnetico

Diametro (mm)	Corsa cilindro (mm)					
	125	150	175	200	250	300
32	726	826	927	1026	1224	1424
40	902	1012	1121	1231	1451	1671
50	1367	1532	1697	1856	2192	2522
63	1730	1924	2119	2316	2700	3089
80	2856	3154	3453	3749	4348	4945
100	4578	4944	5308	5672	6405	7134

Peso aggiuntivo

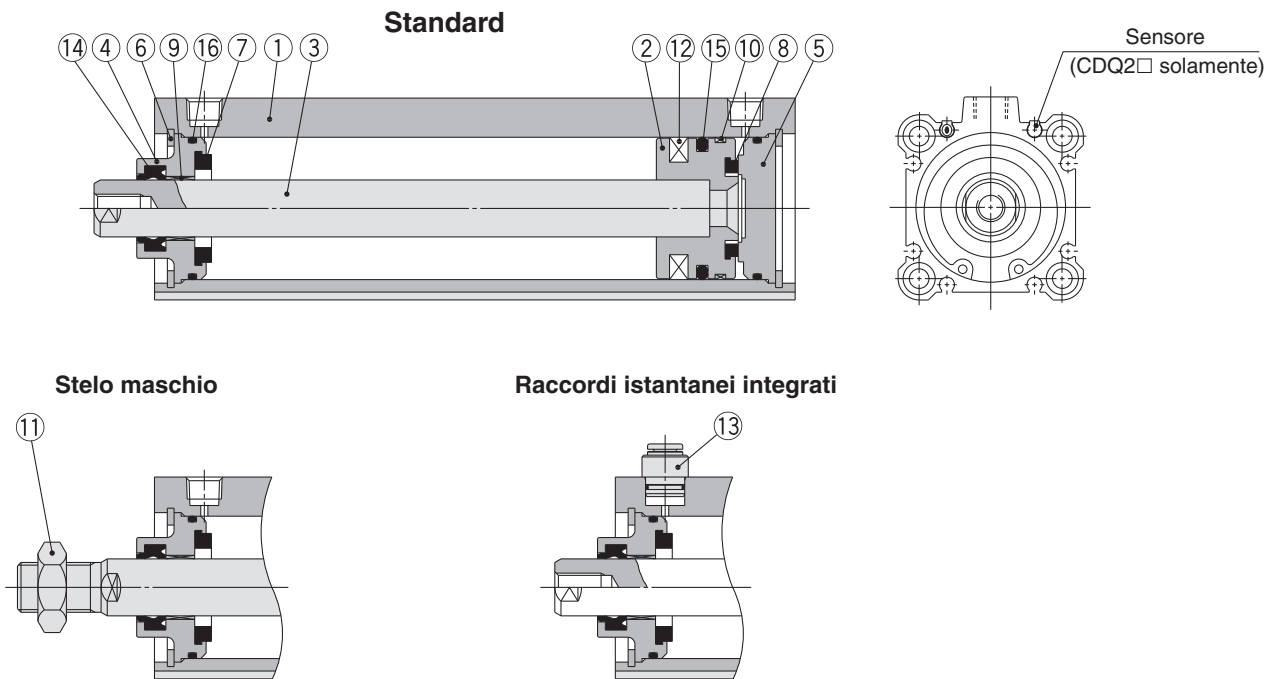
Diametro (mm)		32	40	50	63	80	100
Stelo maschio	Filettatura maschio	26	27	53	53	120	175
	Dado	17	17	32	32	49	116
Piedino (viti di montaggio comprese)		146	158	253	349	672	1113
Piedino compatto (viti di montaggio comprese)		99	114	177	241	501	770
Flangia anteriore (viti di montaggio comprese)		165	198	348	534	1017	1309
Flangia posteriore (viti di montaggio comprese)		165	198	348	534	1017	1309
Cerniera femmina (compreso perno, anelli di ritengo, viti)		151	196	393	554	1109	1887

Calcolo: (Esempio) **CQ2D32-200DCMZ**

• Peso base: CQ2A32-200DCZ 1017 g
• Peso aggiuntivo: Stelo maschio 43 g
Cerniera femmina 151 g
1211 g

Aggiungere il peso dei sensori quando questi sono montati.

Costruzione



Componenti

N.	Descrizione	Materiale	Nota
1	Tubo cilindro	Lega di alluminio	Anodizzato duro
2	Pistone	Lega di alluminio	Cromato
3	Stelo	Acciaio al carbonio	Cromato duro
4	Collare	Lega di alluminio	Anodizzato
5	Piastra inferiore	Lega di alluminio	Anodizzato
6	Seeger	Acciaio al carbonio per utensili	Rivestimento di fosfato
7	Paracolpi A	Uretano	
8	Paracolpi B	Uretano	
9	Bussola	Lega per cuscinetti	
10	Seeger	Resina	
11	Dado estremità stelo	Acciaio al carbonio	Nichelatura
12	Anello magnetico	—	Solo per CDQ2A□
13	Raccordo istantaneo	—	ø32 a ø63
14*	Tenuta stelo	NBR	
15*	Tenuta pistone	NBR	
16*	Guarnizione tubo	NBR	

Parti di ricambio/Kit guarnizioni

Diametro (mm)	Codice kit	Contenuto
32	CQ2A32-L-PS	I kit contengono i componenti 14, 15, 16 della tabella.
40	CQ2A40-L-PS	
50	CQ2A50-L-PS	
63	CQ2A63-L-PS	
80	CQ2A80-L-PS	
100	CQ2A100-L-PS	

* Il kit guarnizioni comprende 14, 15, 16. Ordinare il kit guarnizioni in base al diametro.

* Nel kit guarnizioni non è compresa la confezione di grasso. Ordinarla a parte.
Codice confezione grasso: GR-S-010 (10 g)

Installazione/rimozione seeger

⚠ Precauzione

1. Per l'installazione e la rimozione, utilizzare un paio di pinze apposite (attrezzo per il montaggio di un seeger di tipo C).
2. Anche se si usano delle pinze apposite (attrezzo per il montaggio di un seeger di tipo C), è possibile provocare lesioni a persone o danni alle attrezzature circostanti dato che il seeger potrebbe saltare via dalla punta di una pinza (attrezzo per il montaggio di un seeger di tipo C). Fare attenzione che il seeger non salti via dalle pinze. Inoltre assicurarsi che il seeger sia collocato in posizione fissa nella scanalatura della testata anteriore prima di collegare l'alimentazione dell'aria al momento del montaggio.

Standard

Grandi diametri

Corsa lunga

Stelo antirotazione

Connessione assiale

Bussola rinforzata

Con bloccaggio a fine corsa

Resistente all'acqua

Con sensore

Sensore

Esecuzioni su richiesta

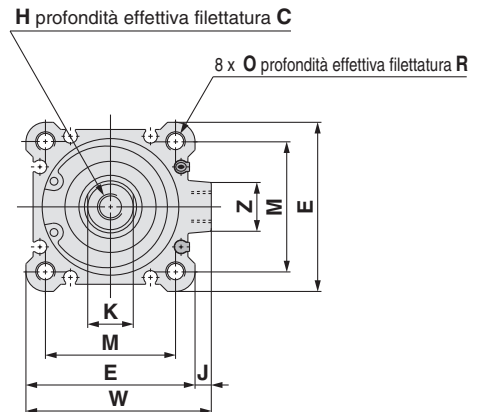
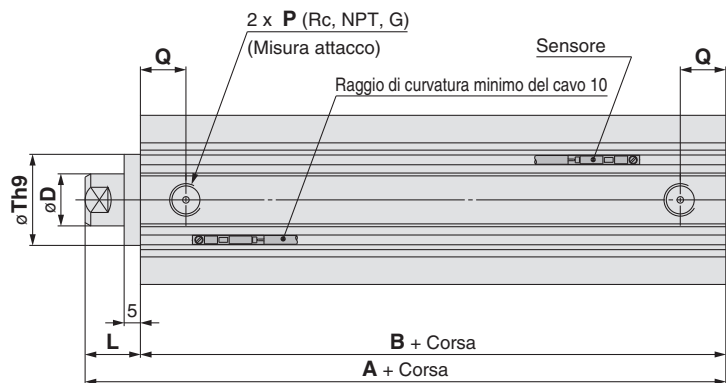
Serie CQ2

Dimensioni

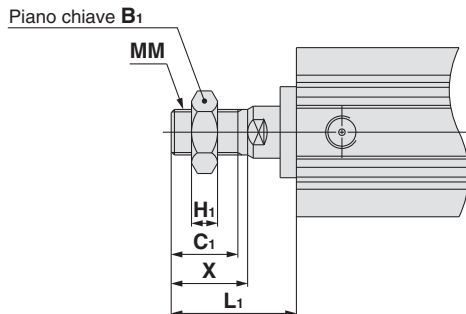
Ø32 a Ø50

Fori filettati su entrambi i lati: C□Q2A

Le dimensioni sono uguali con o senza anello magnetico.



Stelo maschio



Stelo maschio

(mm)

Diametro (mm)	B ₁	C ₁	H ₁	L ₁	MM	X
32	22	20.5	8	38.5	M14 x 1.5	23.5
40	22	20.5	8	38.5	M14 x 1.5	23.5
50	27	26	11	43.5	M18 x 1.5	28.5

Le dimensioni con raccordi istantanei incorporati sono equivalenti a quelle della serie CQ2, doppio effetto, stelo semplice. Vedere pag. 17.

Fori filettati su entrambi i lati

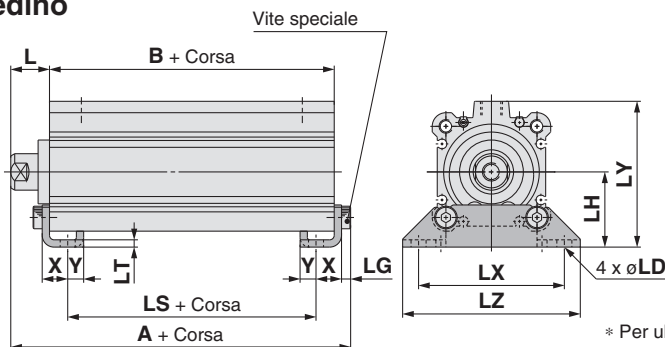
Per la posizione di montaggio del sensore corretta e l'altezza di montaggio, vedere da pagina 193 a 199. (mm)

Diametro (mm)	Campo corsa (mm)	A	B	C	D	E	H	J	K	L	M	O	P	Q	R	Th9	W	Z
32	125 a 200 (Nota 1) 250, 300	62.5	45.5	13	16	45	M8 x 1.25	4.5	14	17	34	M6 x 1.0	1/8	10	10	22 ⁰ _{-0.052}	49.5	14
40		72	55	13	16	52	M8 x 1.25	5	14	17	40	M6 x 1.0	1/8	12.5	10	28 ⁰ _{-0.052}	57	15
50		73.5	55.5	15	20	64	M10 x 1.5	7	17	18	50	M8 x 1.25	1/4	14	14	35 ⁰ _{-0.062}	71	19

Nota 1) Per le corse da 125 a 200, sono disponibili corse in intervalli da 25 mm.

Nota 2) Per il calcolo sulla dimensione longitudinale delle corse intermedie, consultare pagina 84.

Piedino



Piedino

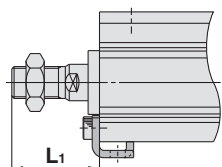
(mm)

Diametro (mm)	A	B	L	L ₁	LD	LG	LH	LS	LT	LX	LY	LZ	X	Y
32	69.7	45.5	17	38.5	6.6	4	30	29.5	3.2	57	57	71	11.2	5.8
40	79.2	55	17	38.5	6.6	4	33	39	3.2	64	64	78	11.2	7
50	81.7	55.5	18	43.5	9	5	39	32.5	3.2	79	78	95	14.7	8

Materiale: acciaio al carbonio
Trattamento superficiale: nichelatura

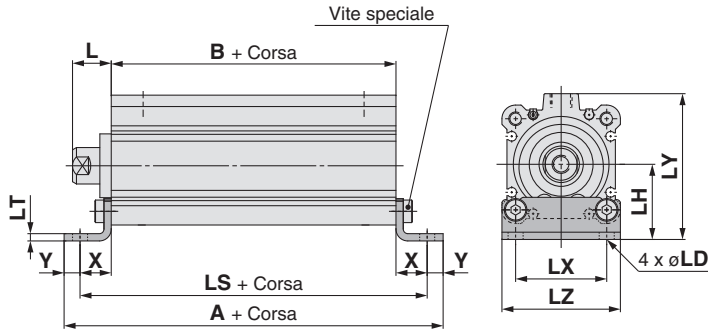
* Per ulteriori informazioni sul dado di estremità stelo e sui supporti, vedere a pagina 23.

Stelo maschio



Le dimensioni sono uguali con o senza anello magnetico.

Piedino compatto

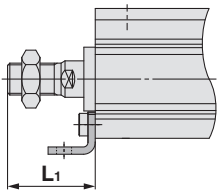


Piedino compatto

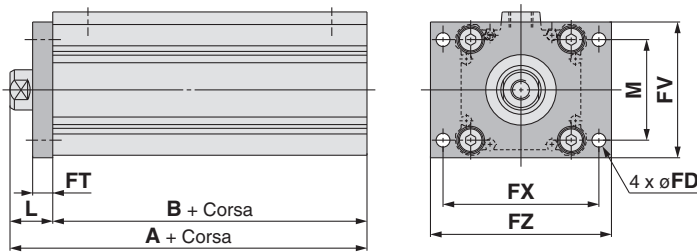
		(mm)											
Diametro (mm)	A	B	L	L ₁	LD	LH	LS	LT	LX	LY	LZ	X	Y
32	84.5	45.5	17	38.5	6.6	30	72.9	3.2	34	57	45	13.7	5.8
40	96.4	55	17	38.5	6.6	33	82.4	3.2	40	64	52	13.7	7
50	104.9	55.5	18	43.5	9	39	88.9	3.2	50	78	64	16.7	8

Materiale accessorio piedino compatto: Acciaio al carbonio
Trattamento superficiale: Zinco cromato

Stelo maschio



Flangia anteriore

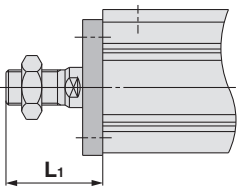


Flangia anteriore

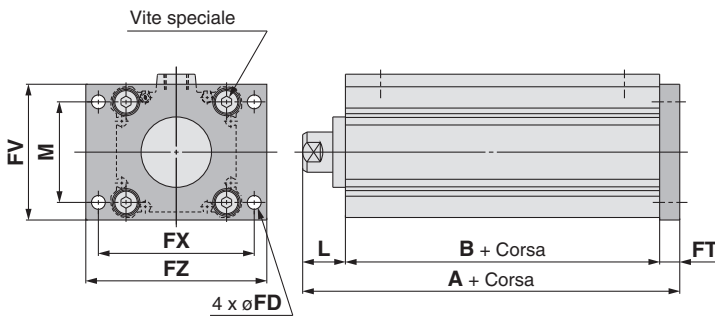
		(mm)										
Diametro (mm)	A	B	FD	FT	FV	FX	FZ	L	L ₁	M		
32	62.5	45.5	5.5	8	48	56	65	17	38.5	34		
40	72	55	5.5	8	54	62	72	17	38.5	40		
50	73.5	55.5	6.6	9	67	76	89	18	43.5	50		

Materiale: acciaio al carbonio
Trattamento superficiale: nichelatura

Stelo maschio



Flangia posteriore



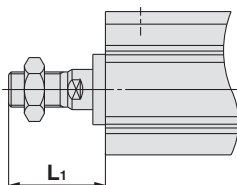
Flangia posteriore (mm)

Diametro (mm)	A
32	70.5
40	80
50	82.5

(* Le dimensioni eccetto A sono le stesse di quelle della flangia anteriore.)

Materiale: acciaio al carbonio
Trattamento superficiale: nichelatura

Stelo maschio



Standard

Grandi diametri

Corsa lunga

Stelo antirrotazione

Connessione assiale

Bussole rinforzate

Con bloccaggio a fine corsa

Resistente all'acqua

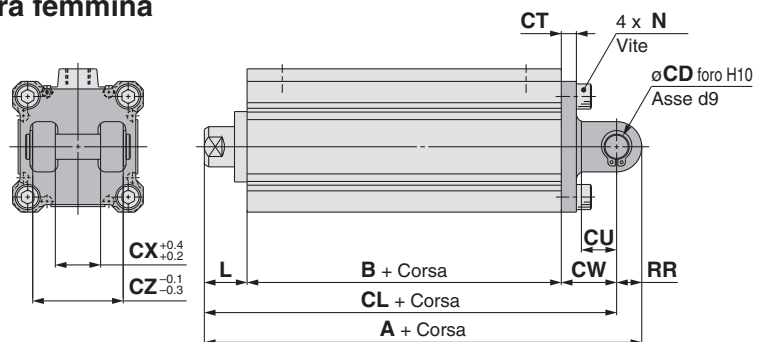
Con sensore

Sensore

Esecuzioni su richiesta

Le dimensioni sono uguali con o senza anello magnetico.

Cerniera femmina



Cerniera femmina

(mm)

Diametro (mm)	A	B	CD	CL	CT	CU	CW	CX	CZ
32	92.5	45.5	10	82.5	5	14	20	18	36
40	104	55	10	94	6	14	22	18	36
50	115.5	55.5	14	101.5	7	20	28	22	44

Diametro (mm)	L	L ₁	N	RR
32	17	38.5	M6 x 1.0	10
40	17	38.5	M6 x 1.0	10
50	18	43.5	M8 x 1.25	14

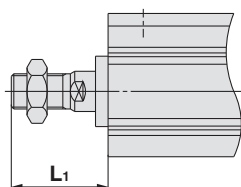
Materiale: ghisa

Trattamento superficiale: verniciatura

* Per ulteriori informazioni sul dado di estremità stelo e sui supporti, vedere a pagina 23.

* Perno per cerniera femmina e anelli di ritegno consegnati assieme.

Stelo maschio



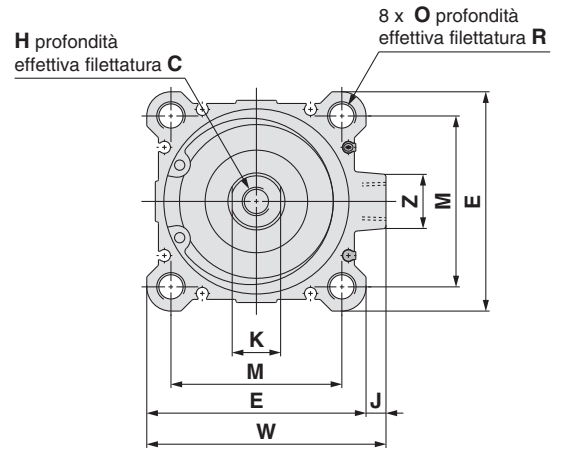
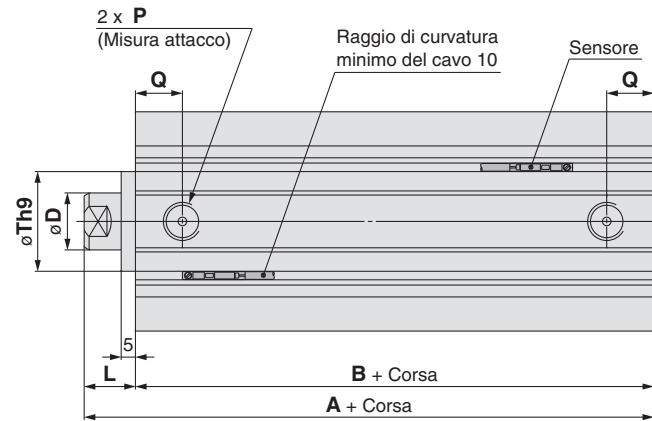
Serie CQ2

Dimensioni

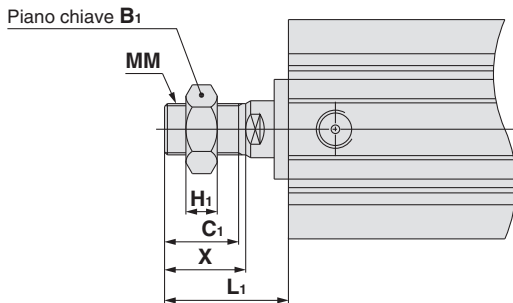
Ø63 a Ø100

Le dimensioni sono uguali con o senza anello magnetico.

Fori filettati su entrambi i lati



Stelo maschio



Stelo maschio (mm)

Diametro (mm)	B ₁	C ₁	H ₁	L ₁	MM	X
63	27	26	11	43.5	M18 x 1.5	28.5
80	32	32.5	13	53.5	M22 x 1.5	35.5
100	41	32.5	16	53.5	M26 x 1.5	35.5

Le dimensioni con raccordi istantanei incorporati sono equivalenti a quelle della serie CQ2, doppio effetto, stelo semplice. Vedere pag. 20.

Fori filettati su entrambi i lati

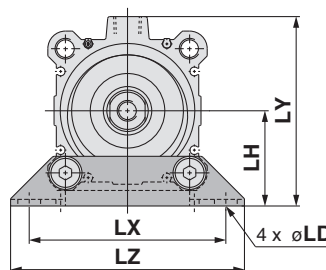
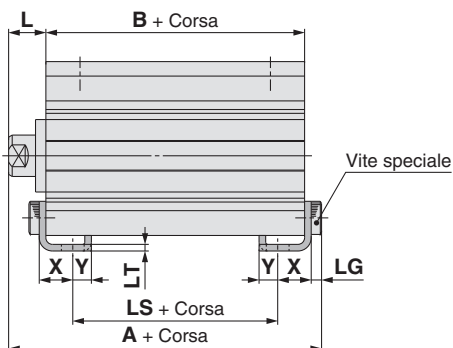
Per la posizione di montaggio del sensore corretta e l'altezza di montaggio, vedere da pagina 193 a 199. (mm)

Diametro (mm)	Campo corsa (mm)	A	B	C	D	E	H	J	K	L	M	O	P	Q	R	Th9	W	Z
63	125 a 200 Nota 1) 250, 300	75	57	15	20	77	M10 x 1.5	7	17	18	60	M10 x 1.5	1/4	16.5	18	35 ⁰ _{-0.062}	84	19
80		86	66	21	25	98	M16 x 2.0	6	22	20	77	M12 x 1.75	3/8	19	22	43 ⁰ _{-0.062}	104	25
100		97.5	75.5	27	30	117	M20 x 2.5	6.5	27	22	94	M12 x 1.75	3/8	23	22	59 ⁰ _{-0.074}	123.5	25

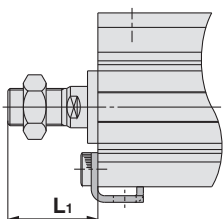
Nota 1) Per le corse da 125 a 200, sono disponibili corse in intervalli da 25 mm.

Nota 2) Per il calcolo sulla dimensione longitudinale delle corse intermedie, consultare pagina 84.

Piedino



Stelo maschio



Piedino

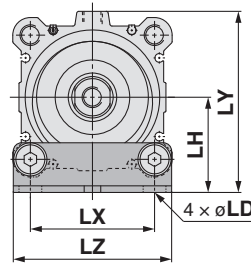
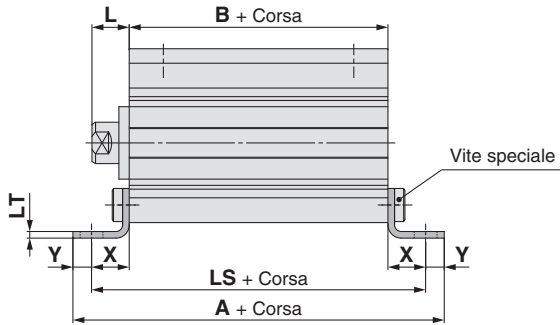
Diametro (mm)	A	B	L	L ₁	LD	LG	LH	LS	LT	LX	LY	LZ	X	Y
63	83.2	57	18	43.5	11	5	46	31	3.2	95	91.5	113	16.2	9
80	97.5	66	20	53.5	13	7	59	36	4.5	118	114	140	19.5	11
100	110.5	75.5	22	53.5	13	7	71	41.5	6	137	136	162	23	12.5

Materiale: acciaio al carbonio
Trattamento superficiale: nichelatura

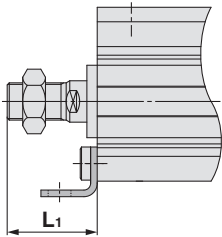
* Per ulteriori informazioni sul dado di estremità stelo e sui supporti, vedere a pagina 23.

Le dimensioni sono uguali con o senza anello magnetico.

Piedino compatto



Stelo maschio

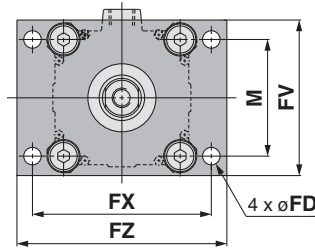
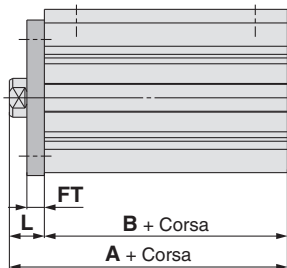


Piedino compatto

Diametro (mm)	A	B	L	L ₁	LD	LH	LS	LT	LX	LY	LZ	X	Y
63	111.4	57	18	43.5	11	46	93.4	3.2	60	91.5	77	18.2	9
80	133	66	20	53.5	13	59	111	4.5	77	114	98	22.5	11
100	148.5	75.5	22	53.5	13	71	123.5	6	94	136	117	24	12.5

Materiale accessorio piedino compatto: Acciaio al carbonio
Trattamento superficiale: Zinco cromato

Flangia anteriore

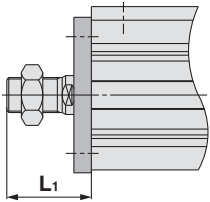


Flangia anteriore

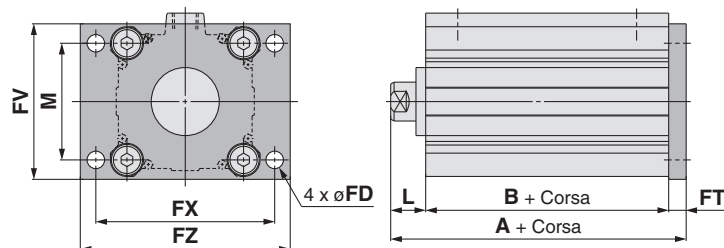
Diametro (mm)	A	B	FD	FT	FV	FX	FZ	L	L ₁	M
63	75	57	9	9	80	92	108	18	43.5	60
80	86	66	11	11	99	116	134	20	53.5	77
100	97.5	75.5	11	11	117	136	154	22	53.5	94

Materiale: acciaio al carbonio
Trattamento superficiale: nichelatura

Stelo maschio



Flangia posteriore



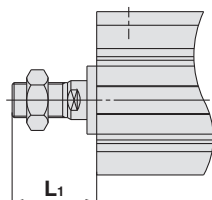
Flangia posteriore (mm)

Diametro (mm)	A
63	84
80	97
100	108.5

* Le dimensioni eccetto A sono le stesse di quelle della flangia anteriore.

Materiale: acciaio al carbonio
Trattamento superficiale: nichelatura

Stelo maschio



Standard

Grandi diametri

Corsa lunga

Stelo antirrotazione

Connessione assiale

Bussola rinforzata

Con bloccaggio a fine corsa

Resistente all'acqua

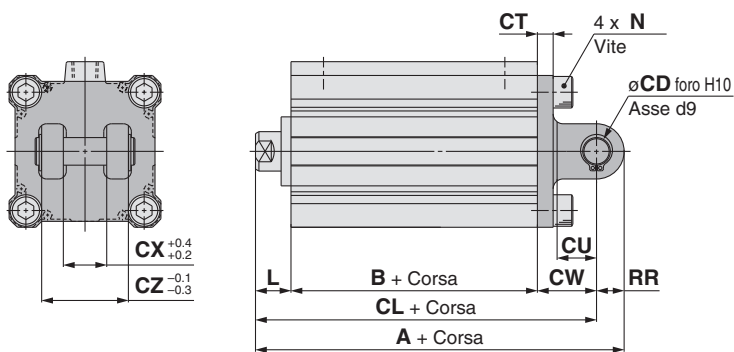
Con sensore

Sensore

Esecuzioni su richiesta

Le dimensioni sono uguali con o senza anello magnetico.

Cerniera femmina



Cerniera femmina

(mm)

Diametro (mm)	A	B	CD	CL	CT	CU	CW	CX	CZ
63	119	57	14	105	8	20	30	22	44
80	142	66	18	124	10	27	38	28	56
100	164.5	75.5	22	142.5	13	31	45	32	64

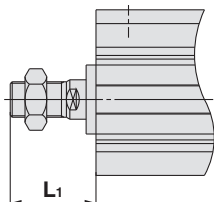
Diametro (mm)	L	L ₁	N	RR
63	18	43.5	M10 x 1.5	14
80	20	53.5	M12 x 1.75	18
100	22	53.5	M12 x 1.75	22

Materiale: ghisa

Trattamento superficiale: nichelatura

- * Per ulteriori informazioni sul dado estremità stelo e i supporti accessori, consultare pagina 23.
- * Perno per cerniera femmina e anelli di ritegno consegnati assieme.

Stelo maschio



Cilindro compatto: Stelo antirotazione Doppio effetto, Stelo semplice

Serie CQ2K

ø12, ø16, ø20, ø25, ø32, ø40, ø50, ø63

Codici di ordinazione

Non magnetico
ø12 a ø25

CQ2K B 20 - 30 D

Non magnetico
ø32 a ø63

CQ2K B 32 - 30 D Z

Magnetico

CDQ2K B 32 - 30 D Z - M9BW

(Anello magnetico incorporato)

Stelo antirotazione

Montaggio

B	Foro passante (standard)	ø12 a ø63
A	Fori filettati su entrambi i lati	
L	Piedino	
LC	Piedino compatto	ø40, ø50, ø63
F	Flangia anteriore	
G	Flangia posteriore	
D	Cerniera femmina	

* I supporti di montaggio vengono consegnati unitamente al prodotto, ma non assemblati.
* Viti di montaggio del cilindro non comprese. Ordinarle a parte consultando "Vite di montaggio C(D)Q2KB" a pagina 98 e 100.

Diametro

12 Nota 1)	12 mm	32	32 mm
16	16 mm	40	40 mm
20	20 mm	50	50 mm
25	25 mm	63	63 mm

Nota 1) Se si richiede ø12 con sensore, l'opzione del corpo deve essere con paracolpi elastici (C).
Esempio) CDQ2KB12-30DCZ

Filettatura attacco

	Metrica	ø12 a ø25
	Rc	
TN	NPT	ø32 a ø63
TF	G	
F	Raccordi istantanei integrati Nota 2)	

Nota 2) I diametri disponibili con i raccordi istantanei vanno da ø32 a ø63.
* Per i cilindri non magnetici è prevista la filettatura Metrica anche per il ø32 corsa 5.

Corsa cilindro (mm)

Andare alla seguente pagina per le corse standard.

Numero di sensori

—	2 pz.
S	1 pz.
n	"n" pz.

Sensore

—	Senza sensore
---	---------------

* Consultare la tabella sottostante per i sensori applicabili. (da ordinare a parte)

Scanalatura di montaggio sensore

Z	ø12 a ø25	2 lati
	ø32 a ø63	4 lati

Esecuzioni su richiesta

Ulteriori dettagli alla pagina successiva.

Opzioni corpo

—	Standard (stelo femmina)
F	Con filettatura posteriore
C	Con paracolpi elastici (solo ø12 con sensore)
M	Stelo maschio

* È disponibile la combinazione delle opzioni del corpo ("FM").

Funzione

D	Doppio effetto
----------	----------------

Sensori applicabili/

Per ulteriori informazioni sui sensori, consultare il catalogo Best Pneumatics N. 2, da pagina 1263 a pagina 1371. Consultare il singolo catalogo (ES20-201) per il tipo D-P3DW.

Tipo	Funzione	Connessione elettrica	LED	Cablaggio (Uscita)	Tensione di carico			Modello di sensore		Lunghezza cavo (m)					Connettore precablato	Carico applicabile		
					cc	ca		Perpendicolare	In linea	0.5 (-)	1 (M)	3 (L)	5 (Z)	Assente (N)				
Sensore allo stato solido	Indicazione di diagnostica (LED bicolore)	Grommet	Sì	3 fili (NPN)	24 V	5 V, 12 V	—	M9NV	M9N	●	●	●	○	—	○	Relè, PLC		
				3 fili (PNP)				M9PV	M9P	●	●	●	○	—	○			
				2 fili				M9BV	M9B	●	●	●	○	—	○			
				3 fili (NPN)				M9NWV	M9NW	●	●	●	○	—	○			
				3 fili (PNP)				M9PWV	M9PW	●	●	●	○	—	○			
				2 fili				M9BWW	M9BW	●	●	●	○	—	○			
	Resistente all'acqua (LED bicolore)	Grommet	Sì	3 fili (NPN)	24 V	5 V, 12 V	—	M9NAV**	M9NA**	○	○	●	○	—	○	Relè, PLC		
				3 fili (PNP)				M9PAV**	M9PA**	○	○	●	○	—	○			
				2 fili				M9BAV**	M9BA**	○	○	●	○	—	○			
				2 fili (non polarizzato)				—	P3DW	●	—	●	●	—	○			
Sensore reed	—	Grommet	Sì	3 fili (Equiv. NPN)	24 V	5 V, 12 V, 100 V max.	—	A96V	A96	●	—	●	—	—	—	CI	Relè, PLC	
				2 fili				A93V	A93	●	—	●	—	—	—	—		—
				2 fili				A90V	A90	●	—	●	—	—	—	—		—

** È possibile montare i sensori resistenti all'acqua sui cilindri indicati sopra ma, in tal caso, SMC non può garantire la resistenza all'acqua dei cilindri stessi. Consultare SMC riguardo ai tipi resistenti all'acqua con i numeri di modello indicati sopra.

* Simboli lunghezza cavi: 0.5 m — (Esempio) M9NW
1 m M (Esempio) M9NWM
3 m L (Esempio) M9NWL
5 m Z (Esempio) M9NWZ

* I sensori allo stato solido indicati con "○" si realizzano su richiesta.
* Il modello D-P3DW□ è disponibile solo con diametro da ø32 a ø63.

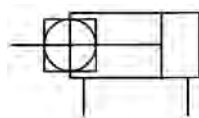
* Sono disponibili altri sensori applicabili oltre a quelli elencati sopra. Per maggiori dettagli, vedere pagina 199.
* Per ulteriori informazioni sui sensori con connettore precablato, vedere le pagine 1328 e 1329 del Best Pneumatics N. 2.

Serie CQ2K



Simbolo

Stelo antirotazione



Esecuzioni su richiesta

(Per ulteriori dettagli, consultare da pagina 201 a 235).

Simbolo	Dati tecnici
-XA□	Forma estremità stelo speciale
-XB10	Corsa intermedia: ø40 a ø63
-XC2(A)	Lunghezza estremità stelo, aumentata di 10 mm (per accessorio piedino e flangia)
-XC8	Cilindro con corsa regolabile/Estensione regolabile
-XC9	Cilindro con corsa regolabile/Rientro regolabile
-XC10	Cilindro corsa doppia/Stelo passante
-XC11	Cilindro corsa doppia/Stelo semplice
-XC26	Con coppiglie per perno cerniera femmina/ perno forcella femmina e rondelle piatte
-X1876	Tube cilindro: con filettatura concava posteriore

Per i dati tecnici dei cilindri con sensori, consultare da pag. 193 a pag. 199.

- Posizione di montaggio sensore corretta (rilevamento a finecorsa) e altezza di montaggio
- Corsa minima per montaggio sensore
- Campo d'esercizio
- Supporti di montaggio sensore/Codice

Dati tecnici

Diametro (mm)	12	16	20	25	32	40	50	63
Funzione	Doppio effetto, stelo semplice							
Fluido	Aria							
Pressione di prova	1.5 MPa							
Max. pressione d'esercizio	1.0 MPa							
Min. pressione d'esercizio	0.07 MPa		0.05 MPa					
Temperatura d'esercizio	Senza sensore: -10 a 70°C Con sensore: -10 a 60°C							
Lubrificazione	Non richiesta (senza lubrificazione)							
Velocità	50 a 500 mm/s							
Energia cinetica ammissibile (J)	0.022 0,043 Nota 1)	0.038	0.055	0.09	0.15	0.26	0.46	0.77
Tolleranza sulla corsa	+1.0 mm Nota 2) 0							
Precisione antirotazione dello stelo	±2°		±1°			±0.8°		

* ø12 magnetico: Con paracolpi elastici (standard)

Nota 1) Per cilindri con paracolpi elastici (ø12 con sensore solamente)

Nota 2) Nella tolleranza sulla corsa non rientrano le deformazioni del paracolpi elastici.

Corse standard

Diametro	Corse standard (mm)
12, 16	5, 10, 15, 20, 25, 30
20, 25	5, 10, 15, 20, 25, 30, 35, 40, 45, 50
32, 40	5, 10, 15, 20, 25, 30, 35, 40, 45, 50, 75, 100
50, 63	10, 15, 20, 25, 30, 35, 40, 45, 50, 75, 100

Realizzazione di corse intermedie

Tipo	Nel corpo a corsa standard è installato un distanziale.	
Codice	Fare riferimento ai "Codici di ordinazione" per il numero del modello standard. (Pag. 94)	
Descrizione	Sono disponibili corse in intervalli di 1 mm mediante l'installazione di un distanziale nel cilindro a corsa standard.	
Campo corsa	Diametro	Campo corsa
	12, 16	1 a 29
	20, 25	1 a 49
	32 a 63	1 a 99
Esempio	Codice: CQ2KB50-57DZ CQ2KB50-75DZ con distanziale interno largo 18 mm La dimensione B è 115.5 mm.	

Tipo

Diametro (mm)		12	16	20	25	32	40	50	63		
Pneumatico	Montaggio	Foro passante (standard)	●	●	●	●	●	●	●		
		Fori filettati su entrambi i lati	—	—	—	—	—	●	●		
	Anello magnetico incorporato		●	●	●	●	●	●	●		
	Connes- sione	Filettatura tubo	—	M5	M5	M5	M5	Nota 1) M5 Rc1/8	Rc1/8	Rc1/4	Rc1/4
			TN	—	—	—	—	NPT1/8	NPT1/8	NPT1/4	NPT1/4
		TF	—	—	—	—	G1/8	G1/8	G1/4	G1/4	
Raccordi istantanei integrati		—	—	—	—	ø6/4 Nota 2)	ø6/4	ø8/6	ø8/6		
Stelo maschio		●	●	●	●	●	●	●	●		
Con filettatura posteriore		●	●	●	●	●	●	●	●		

Nota 1) ø32 non magnetico: M5 è usato per la dimensione di connessione corsa 5 mm. Pertanto, non inserire un simbolo per il tipo di filettatura dell'attacco.

Nota 2) Le dimensioni della corsa di ø32-5 mm con raccordi istantanei incorporati sono le stesse di quelle del tubo cilindro corsa 10 mm.

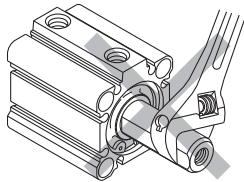
Installazione/rimozione seeger

⚠ Precauzione

1. Per l'installazione e la rimozione, utilizzare un paio di pinze apposite (attrezzo per il montaggio di un seeger di tipo C).
2. Anche se si usano delle pinze apposite (attrezzo per il montaggio di un seeger di tipo C), è possibile provocare lesioni a persone o danni alle attrezzature circostanti dato che il seeger potrebbe saltare via dalla punta di una pinza (attrezzo per il montaggio di un seeger di tipo C). Fare attenzione che il seeger non salti via dalle pinze. Inoltre assicurarsi che il seeger sia collocato in posizione fissa nella scanalatura della testata anteriore prima di collegare l'alimentazione dell'aria al momento del montaggio.

Montaggio

1. Installare o rimuovere i carichi mentre il piano chiave dello stelo è assicurato.



2. Stelo antirotazione
Non applicare momenti torcenti sullo stelo perché questo deformerebbe la guida antirotazione provocando una diminuzione della precisione antirotazionale. Consultare la tabella del momento max. ammissibile.

Coppia di rotazione ammissibile	12	16	20	25	32	40	50	63
N·m o meno	0.04	0.15	0.20	0.25	0.44	0.44	0.44	0.44

Utilizzare il cilindro in modo tale che il carico sia applicato sempre in direzione assiale.

3. Quando si fissa un pezzo sull'estremità del pistone, assicurarsi che lo stelo si trovi in stato di completo rientro e collocare una chiave sulla porzione dello stelo che fuoriesce dalla sezione. Effettuare inoltre il serraggio evitando di applicare la coppia di serraggio alla guida antirotazione.

Accessori di montaggio/Codice

Diametro (mm)	Nota 1) Piedino	Nota 1) Piedino compatto	Flangia	Cerniera femmina
40	CQ-L040	CQ-LC040	CQ-F040	CQ-D040
50	CQ-L050	CQ-LC050	CQ-F050	CQ-D050
63	CQ-L063	CQ-LC063	CQ-F063	CQ-D063

Nota 1) Ordinare 2 pezzi per cilindro quando si ordinano i piedino/piedino compatto.
Nota 2) I pezzi corrispondenti a ogni accessorio sono i seguenti.
Piedino, piedino compatto o flangia: Viti per montaggio corpo, cerniera femmina: perno per cerniera, viti di montaggio corpo, anelli di ritegno per asse tipo C

Forza di spinta teorica

Diametro (mm)	Direzione d'esercizio	Pressione d'esercizio (MPa)		
		0.3	0.5	0.7
12	IN	25	42	59
	OUT	34	57	79
16	IN	45	75	106
	OUT	60	101	141
20	IN	71	118	165
	OUT	94	157	220
25	IN	113	189	264
	OUT	147	245	344
32	IN	181	302	422
	OUT	241	402	563
40	IN	317	528	739
	OUT	377	628	880
50	IN	495	825	1150
	OUT	589	982	1370
63	IN	841	1400	1960
	OUT	935	1560	2180

Peso

Peso

Diametro (mm)	Corsa cilindro (mm)											
	5	10	15	20	25	30	35	40	45	50	75	100
12	60	67	74	81	88	95	—	—	—	—	—	—
16	58	67	76	85	94	103	—	—	—	—	—	—
20	103	117	131	145	159	173	187	201	215	229	—	—
25	137	152	167	182	197	212	227	242	257	272	—	—
32	196	215	234	253	272	291	310	329	347	366	506	601
40	205	226	248	269	291	312	333	355	376	398	570	682
50	—	356	390	424	457	491	525	559	592	626	901	1075
63	—	524	563	602	641	680	720	759	798	837	1173	1375

Peso aggiuntivo

Diametro (mm)	12	16	20	25	32	40	50	63
Fori filettati su entrambi i lati	—	—	—	—	—	6	6	19
Stelo maschio	Filettatura maschio	1.5	3	6	12	26	27	53
	Dado	1	2	4	8	17	17	32
Con filettatura posteriore	0.7	1.3	2	3	5	7	13	25
Raccordi istantanei integrati	—	—	—	—	12	12	21	21
Piedino (viti di montaggio comprese)	—	—	—	—	—	153	242	316
Piedino compatto (viti di montaggio comprese)	41	51	121	140	99	114	177	241
Flangia anteriore (viti di montaggio comprese)	—	—	—	—	—	213	372	558
Flangia posteriore (viti di montaggio comprese)	—	—	—	—	—	198	348	534
Cerniera femmina (compreso perno, anelli di ritegno, viti)	—	—	—	—	—	196	393	554

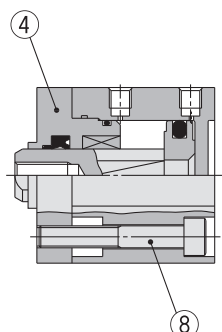
Calcolo: (Esempio) **CQ2KD40-20DMZ**

- Peso base: CQ2KB40-20DZ 269 g
 - Peso aggiuntivo: Fori filettati su entrambi i lati 6 g
 - Stelo maschio 44 g
 - Cerniera femmina 196 g
- 515 g

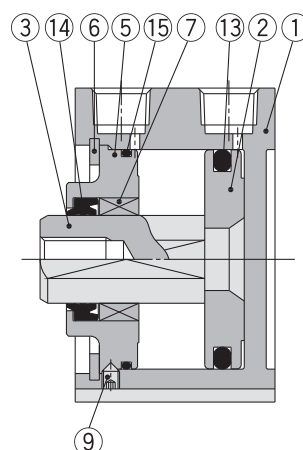
Standard
Grandi diametri
Corsa lunga
Stelo antirotazione
Connessione assiale
Bussola rinforzata
Con bloccaggio a fine corsa
Resistente all'acqua
Con sensore
Sensore
Esecuzioni su richiesta

Costruzione

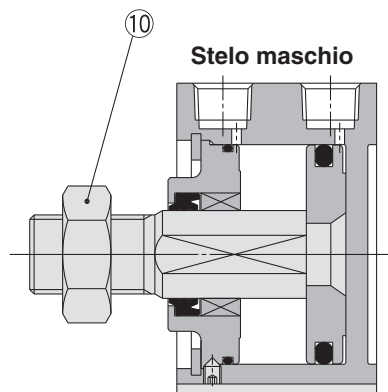
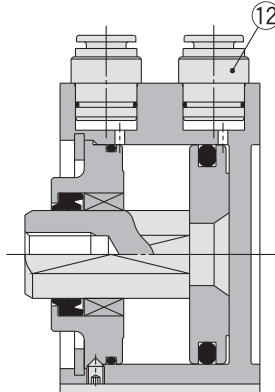
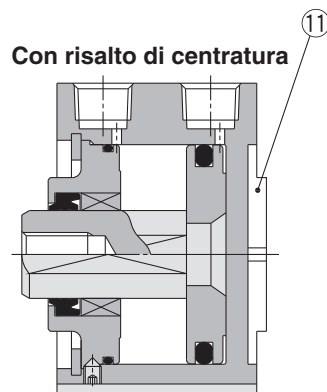
Standard (ø12 a ø32)



Standard (ø40 a ø63)



Raccordi istantanei integrati



Componenti

N.	Descrizione	Materiale	Nota
1	Tubo cilindro	Lega di alluminio	Anodizzato duro
2	Pistone	Lega di alluminio	Cromato
3	Stelo	Acciaio inox	ø12 a ø25
		Acciaio al carbonio	ø32 a ø63, Cromato duro
4	Testata anteriore	Ottone	ø12, Nichelato per elettrolisi
		Lega di alluminio	ø16 a ø32, Anodizzato
5	Collare	Lega di alluminio	ø40 a ø63, Anodizzato
6	Seeger	Acciaio al carbonio per utensili	Rivestimento di fosfato
7	Bussola	Lega sinterizzata impregnata d'olio	ø16 a ø63
8	Vite ad esagono incassato	Lega d'acciaio	ø12 a ø32, Nichelato
9	Vite a brugola	Lega d'acciaio	ø40 a ø63, Nichelato
10	Dado estremità stelo	Acciaio al carbonio	Nichelato
11	Risalto di centratura	Lega di alluminio	ø20 a ø63, Anodizzato
12	Raccordo istantaneo	—	ø32 a ø63
13	Tenuta pistone	NBR	
14	Tenuta stelo	NBR	
15	Guarnizione tubo	NBR	

Parti di ricambio/Kit guarnizioni

Diametro (mm)	Codice kit	Contenuto
12	CQ2KB12-PS	I kit contengono i componenti 13, 14, 15 della tabella.
16	CQ2KB16-PS	
20	CQ2KB20-PS	
25	CQ2KB25-PS	
32	CQ2KB32-PS	
40	CQ2KB40-PS	
50	CQ2KB50-PS	
63	CQ2KB63-PS	

* Il kit guarnizioni comprende 13, 14, 15. Ordinare il kit guarnizioni in base al diametro.

* Nel kit guarnizioni non è compresa la confezione di grasso. Ordinarla a parte.
Codice confezione grasso: GR-S-010 (10 g)

Viti di montaggio per CQ2KB/non magnetico

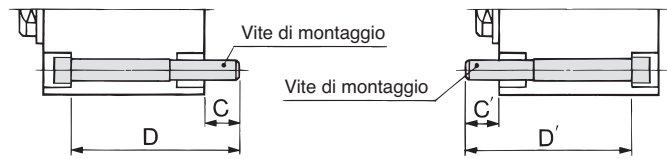
Montaggio: La vite di montaggio per il montaggio a foro passante di CQ2KB è disponibile su richiesta. Consultare quanto segue per le procedure di ordinazione. Ordinare il numero effettivo di viti da usare.

Esempio) CQ-M3 x 30L 2 pz.

Materiale: Acciaio al cromo molibdeno
Trattamento superficiale: Zinco cromato

Montaggio testata posteriore

Montaggio testata anteriore



Modello di cilindro	C	D	Vite di montaggio	C'	D'	Vite di montaggio
CQ2KB12-5D	6.5	30	CQ-M3 x 30L	6.5	30	CQ-M3 x 30L
-10D		35	x 35L		35	x 35L
-15D		40	x 40L		40	x 40L
-20D		45	x 45L		45	x 45L
-25D		50	x 50L		50	x 50L
-30D		55	x 55L		55	x 55L
CQ2KB16-5D	5	30	CQ-M3 x 30L	5	30	CQ-M3 x 30L
-10D		35	x 35L		35	x 35L
-15D		40	x 40L		40	x 40L
-20D		45	x 45L		45	x 45L
-25D		50	x 50L		50	x 50L
-30D		55	x 55L		55	x 55L
CQ2KB20-5D	8	35	CQ-M5 x 35L	9.5	35	CQ-M5 x 35L
-10D		40	x 40L		40	x 40L
-15D		45	x 45L		45	x 45L
-20D		50	x 50L		50	x 50L
-25D		55	x 55L		55	x 55L
-30D		60	x 60L		60	x 60L
-35D		65	x 65L		65	x 65L
-40D		70	x 70L		70	x 70L
-45D		75	x 75L		75	x 75L
-50D		80	x 80L		80	x 80L
CQ2KB25-5D	10	40	CQ-M5 x 40L	6.5	35	CQ-M5 x 35L
-10D		45	x 45L		40	x 40L
-15D		50	x 50L		45	x 45L
-20D		55	x 55L		50	x 50L
-25D		60	x 60L		55	x 55L
-30D		65	x 65L		60	x 60L
-35D		70	x 70L		65	x 65L
-40D		75	x 75L		70	x 70L
-45D		80	x 80L		75	x 75L
-50D		85	x 85L		80	x 80L
CQ2KB32-5DZ	8.5	40	CQ-M5 x 40L	10	40	CQ-M5 x 40L
-10DZ		45	x 45L		45	x 45L
-15DZ		50	x 50L		50	x 50L
-20DZ		55	x 55L		55	x 55L
-25DZ		60	x 60L		60	x 60L
-30DZ		65	x 65L		65	x 65L
-35DZ		70	x 70L		70	x 70L
-40DZ		75	x 75L		75	x 75L
-45DZ		80	x 80L		80	x 80L
-50DZ		85	x 85L		85	x 85L
-75DZ	120	x 120L	120	x 120L		
-100DZ	145	x 145L	145	x 145L		

Modello di cilindro	C	D	Vite di montaggio	C'	D'	Vite di montaggio
CQ2KB40-5DZ	7.5	35	CQ-M5 x 35L	7.5	35	CQ-M5 x 35L
-10DZ		40	x 40L		40	x 40L
-15DZ		45	x 45L		45	x 45L
-20DZ		50	x 50L		50	x 50L
-25DZ		55	x 55L		55	x 55L
-30DZ		60	x 60L		60	x 60L
-35DZ		65	x 65L		65	x 65L
-40DZ		70	x 70L		70	x 70L
-45DZ		75	x 75L		75	x 75L
-50DZ		80	x 80L		80	x 80L
-75DZ	115	x 115L	115	x 115L		
-100DZ	140	x 140L	140	x 140L		
CQ2KB50-10DZ	12.5	45	CQ-M6 x 45L	12.5	45	CQ-M6 x 45L
-15DZ		50	x 50L		50	x 50L
-20DZ		55	x 55L		55	x 55L
-25DZ		60	x 60L		60	x 60L
-30DZ		65	x 65L		65	x 65L
-35DZ		70	x 70L		70	x 70L
-40DZ		75	x 75L		75	x 75L
-45DZ		80	x 80L		80	x 80L
-50DZ		85	x 85L		85	x 85L
-75DZ		120	x 120L		120	x 120L
-100DZ	145	x 145L	145	x 145L		
CQ2KB63-10DZ	14.5	50	CQ-M8 x 50L	14.5	50	CQ-M8 x 50L
-15DZ		55	x 55L		55	x 55L
-20DZ		60	x 60L		60	x 60L
-25DZ		65	x 65L		65	x 65L
-30DZ		70	x 70L		70	x 70L
-35DZ		75	x 75L		75	x 75L
-40DZ		80	x 80L		80	x 80L
-45DZ		85	x 85L		85	x 85L
-50DZ		90	x 90L		90	x 90L
-75DZ		125	x 125L		125	x 125L
-100DZ	150	x 150L	150	x 150L		

Serie rame e fluoro esente (per processo di fabbricazione CRT)

20 — CQ2KB **Diametro** — **Corsa** D(M)Z
 Serie rame e fluoro esente
 ø16, ø20, ø25, ø32
 ø40, ø50, ø63

Eliminata qualsiasi influenza di ioni di rame o di ioni alogeni durante il processo CRT, grazie all'eliminazione del rame e del fluoro dai suoi componenti.

Dati tecnici

Diametro (mm)	16	20	25	32	40	50	63
Funzione	Doppio effetto, stelo semplice						
Pressione di prova	1.5 MPa						
Max. pressione d'esercizio	1.0 MPa						
Paracolpi elastico	Assente						
Connessione	Filettatura tubo						
Velocità	50 a 500 mm/s						
Montaggio	Foro passante						
Sensore	Montabile						

- Standard
- Grandi diametri
- Corsa lunga
- Stelo antirotazione
- Connessione assiale
- Bussola rinforzata
- Con bloccaggio a fine corsa
- Resistente all'acqua
- Con sensore
- Sensore
- Esecuzioni su richiesta

Stelo antirotazione: Doppio effetto, stelo semplice

Serie **CDQ2K**

Con anello magnetico



Consultare le pagine successive per ulteriori informazioni sui sensori.

Posizione di montaggio sensore corretta e altezza di montaggio	Pag.193 a 199
Corsa minima per montaggio sensore	
Campo d'esercizio	
Supporti di montaggio sensore/Codice	

Peso

Diametro (mm)	Corsa cilindro (mm)											
	5	10	15	20	25	30	35	40	45	50	75	100
12	71	77	83	89	96	102	—	—	—	—	—	—
16	74	82	89	97	105	113	—	—	—	—	—	—
20	119	132	144	156	168	180	192	204	217	229	—	—
25	162	177	192	208	223	238	254	269	284	300	—	—
32	227	247	266	286	306	326	345	365	385	404	504	604
40	240	261	283	305	326	348	369	391	413	434	546	658
50	—	433	466	499	532	565	598	630	663	697	869	1041
63	—	622	660	698	736	774	812	850	888	926	1124	1321

Peso aggiuntivo

Diametro (mm)	12	16	20	25	32	40	50	63
Fori filettati su entrambi i lati	—	—	—	—	—	6	6	19
Stelo maschio	Filettatura maschio	1.5	3	6	12	26	27	53
	Dado	1	2	4	8	17	17	32
Con filettatura posteriore	0.7	1.3	2	3	5	7	13	25
Raccordi istantanei integrati	—	—	—	—	12	12	21	21
Piedino (viti di montaggio comprese)	—	—	—	—	—	153	242	316
Piedino compatto (viti di montaggio comprese)	32	40	97	116	99	114	177	241
Flangia anteriore (viti di montaggio comprese)	—	—	—	—	—	213	372	558
Flangia posteriore (viti di montaggio comprese)	—	—	—	—	—	198	348	534
Cerniera femmina (compreso perno, anelli di ritagno e viti)	—	—	—	—	—	196	393	554

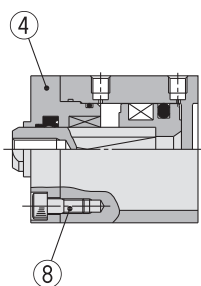
Calcolo: (Esempio) **CDQ2KD40-25DMZ**

• Peso base:	CDQ2KB40-25DZ	326 g
• Peso aggiuntivo:	Fori filettati su entrambi i lati ...	6 g
	Stelo maschio	44 g
	Cerniera femmina	196 g
		<u>572 g</u>

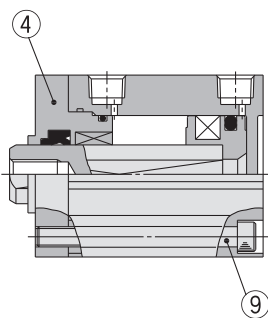
Aggiungere il peso dei sensori quando questi sono montati.

Costruzione

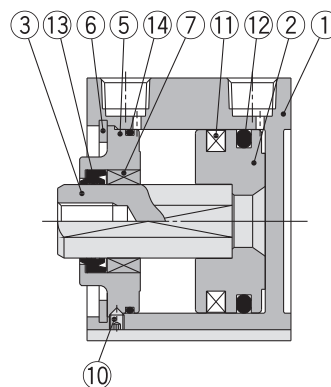
ø12 a ø25



ø32



ø40 a ø63



Componenti

N.	Descrizione	Materiale	Nota
1	Tubo cilindro	Lega di alluminio	Anodizzato duro
2	Pistone	Lega di alluminio	Cromato
3	Stelo	Acciaio inox	ø12 a ø25
		Acciaio al carbonio	ø32 a ø63, Cromato duro
4	Testata anteriore	Ottone	ø12, Nichelato per elettrolisi
		Lega di alluminio	ø16 a ø32, Anodizzato
5	Collare	Lega di alluminio	ø40 a ø63, Anodizzato
6	Seeger	Acciaio al carbonio per utensili	Rivestimento di fosfato
7	Bussola	Lega sinterizzata impregnata d'olio	ø16 a ø63
8	Vite ad esagono incassato	Lega d'acciaio	ø12 a ø25, Nichelato
9	Vite ad esagono incassato	Lega d'acciaio	ø32, Nichelato
10	Vite a brugola	Lega d'acciaio	ø40 a ø63, Nichelato
11	Anello magnetico	—	—
12	Tenuta pistone	NBR	—
13	Tenuta stelo	NBR	—
14	Guarnizione tubo	NBR	—

Parti di ricambio/Kit guarnizioni (tipo pneumatico (senza lubrificazione))

Diametro (mm)	Codice kit	Contenuto
12	CQ2KB12-PS	I kit contengono i componenti 12, 13, 14 della tabella.
16	CQ2KB16-PS	
20	CQ2KB20-PS	
25	CQ2KB25-PS	
32	CQ2KB32-PS	
40	CQ2KB40-PS	
50	CQ2KB50-PS	
63	CQ2KB63-PS	

* Il kit guarnizioni comprende 12, 13, 14. Ordinare il kit guarnizioni in base al diametro.

* Nel kit guarnizioni non è compresa la confezione di grasso. Ordinarla a parte.

Codice confezione grasso: GR-S-010 (10 g)

Viti di montaggio per CDQ2KB/Con anello magnetico

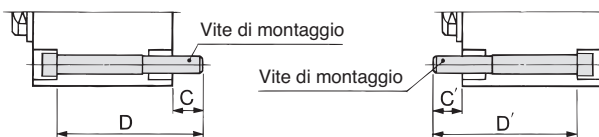
Montaggio: La vite di montaggio per il montaggio a foro passante di CDQ2KB è disponibile su richiesta. Consultare quanto segue per le procedure di ordinazione. Ordinare il numero effettivo di viti da usare.

Esempio) CQ-M3 x 30L 2 pz.

Materiale: Acciaio al cromo molibdeno
Trattamento superficiale: Zinco cromato

Montaggio testata posteriore

Montaggio testata anteriore



Modello di cilindro	C	D	Vite di montaggio	C'	D'	Vite di montaggio
CDQ2KB12-5DCZ	5.5	35	CQ-M3 x 35L	5.5	40	CQ-M3 x 40L
-10DCZ		40	x 40L		45	x 45L
-15DCZ		45	x 45L		50	x 50L
-20DCZ		50	x 50L		55	x 55L
-25DCZ		55	x 55L		60	x 60L
-30DCZ		60	x 60L		65	x 65L
CDQ2KB16-5DZ	8	40	CQ-M3 x 40L	8	45	CQ-M3 x 45L
-10DZ		45	x 45L		50	x 50L
-15DZ		50	x 50L		55	x 55L
-20DZ		55	x 55L		60	x 60L
-25DZ		60	x 60L		65	x 65L
-30DZ		65	x 65L		70	x 70L
CDQ2KB20-5DZ	10.5	40	CQ-M5 x 40L	7.5	45	CQ-M5 x 45L
-10DZ		45	x 45L		50	x 50L
-15DZ		50	x 50L		55	x 55L
-20DZ		55	x 55L		60	x 60L
-25DZ		60	x 60L		65	x 65L
-30DZ		65	x 65L		70	x 70L
-35DZ		70	x 70L		75	x 75L
-40DZ		75	x 75L		80	x 80L
-45DZ		80	x 80L		85	x 85L
-50DZ		85	x 85L		90	x 90L
CDQ2KB25-5DZ		9.5	40		CQ-M5 x 40L	6.5
-10DZ	45		x 45L	50	x 50L	
-15DZ	50		x 50L	55	x 55L	
-20DZ	55		x 55L	60	x 60L	
-25DZ	60		x 60L	65	x 65L	
-30DZ	65		x 65L	70	x 70L	
-35DZ	70		x 70L	75	x 75L	
-40DZ	75		x 75L	80	x 80L	
-45DZ	80		x 80L	85	x 85L	
-50DZ	85		x 85L	90	x 90L	
CDQ2KB32-5DZ	8.5	50	CQ-M5 x 50L	10	50	CQ-M5 x 50L
-10DZ		55	x 55L		55	x 55L
-15DZ		60	x 60L		60	x 60L
-20DZ		65	x 65L		70	x 70L
-25DZ		70	x 70L		75	x 75L
-30DZ		75	x 75L		80	x 80L
-35DZ		80	x 80L		85	x 85L

Modello di cilindro	C	D	Vite di montaggio	C'	D'	Vite di montaggio
CDQ2KB32-40DZ	8.5	85	CQ-M5 x 85L	10	85	CQ-M5 x 85L
-45DZ		90	x 90L		90	x 90L
-50DZ		95	x 95L		95	x 95L
-75DZ		120	x 120L		120	x 120L
-100DZ		145	x 145L		145	x 145L
CDQ2KB40-5DZ		7.5	45		CQ-M5 x 45L	7.5
-10DZ	50		x 50L	50	x 50L	
-15DZ	55		x 55L	55	x 55L	
-20DZ	60		x 60L	60	x 60L	
-25DZ	65		x 65L	65	x 65L	
-30DZ	70		x 70L	70	x 70L	
-35DZ	75		x 75L	75	x 75L	
-40DZ	80		x 80L	80	x 80L	
-45DZ	85		x 85L	85	x 85L	
-50DZ	90		x 90L	90	x 90L	
-75DZ	115		x 115L	115	x 115L	
-100DZ	140	x 140L	140	x 140L		
CDQ2KB50-10DZ	12.5	55	CQ-M6 x 55L	12.5	55	CQ-M6 x 55L
-15DZ		60	x 60L		60	x 60L
-20DZ		65	x 65L		65	x 65L
-25DZ		70	x 70L		70	x 70L
-30DZ		75	x 75L		75	x 75L
-35DZ		80	x 80L		80	x 80L
-40DZ		85	x 85L		85	x 85L
-45DZ		90	x 90L		90	x 90L
-50DZ		95	x 95L		95	x 95L
-75DZ		120	x 120L		120	x 120L
-100DZ	145	x 145L	145	x 145L		
CDQ2KB63-10DZ	14.5	60	CQ-M8 x 60L	14.5	60	CQ-M8 x 60L
-15DZ		65	x 65L		65	x 65L
-20DZ		70	x 70L		70	x 70L
-25DZ		75	x 75L		75	x 75L
-30DZ		80	x 80L		80	x 80L
-35DZ		85	x 85L		85	x 85L
-40DZ		90	x 90L		90	x 90L
-45DZ		95	x 95L		95	x 95L
-50DZ		100	x 100L		100	x 100L
-75DZ		125	x 125L		125	x 125L
-100DZ	150	x 150L	150	x 150L		

Standard

Grandi diametri

Corsa lunga

Stelo antirotazione

Connessione assiale

Bussole rinforzate

Con bloccaggio a fine corsa

Resistente all'acqua

Con sensore

Sensore

Esecuzioni su richiesta

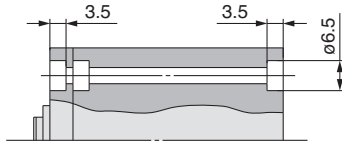
Serie CQ2K

Dimensioni

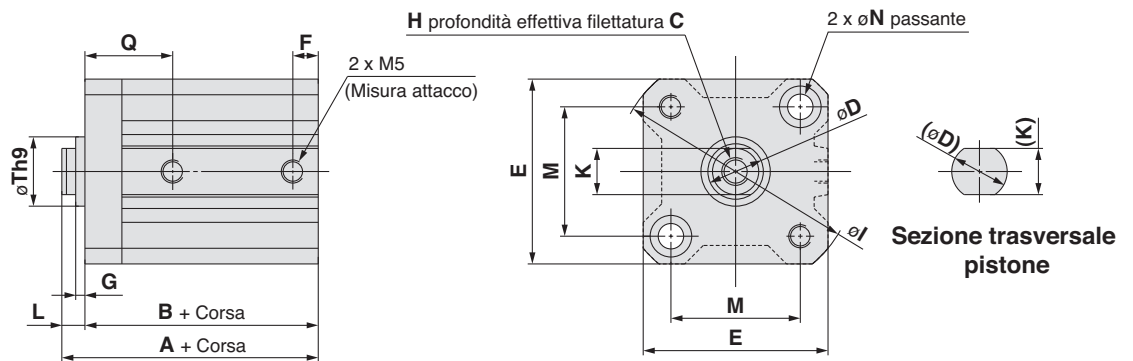
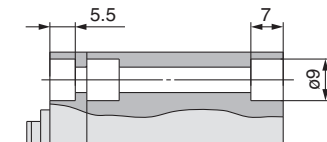
Ø12 a Ø25/Non magnetico

Standard (foro passante): CQ2KB

Ø12, Ø16



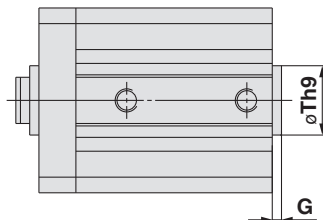
Ø20, Ø25



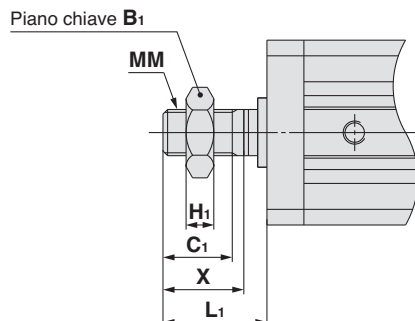
Con risalto di centratura (mm)

Diametro (mm)	G	Th9
12	1.5	15 ⁰ _{-0.043}
16	1.5	20 ⁰ _{-0.052}
20	2	13 ⁰ _{-0.043}
25	2	15 ⁰ _{-0.043}

Con risalto di centratura



Stelo maschio



Stelo maschio (mm)

Diametro (mm)	B ₁	C ₁	H ₁	L ₁	MM	X
12	8	9	4	14	M5 x 0.8	10.5
16	10	10	5	15.5	M6 x 1.0	12
20	13	12	5	18.5	M8 x 1.25	14
25	17	15	6	22.5	M10 x 1.25	17.5

Standard

(mm)

Diametro (mm)	Campo corsa (mm)	A	B	C	D	E	F	G	H	I	K	L	M	N	Q	Th9
12	5 a 30	25.5	22	6	6	25	5	1.5	M3 x 0.5	32	5.2	3.5	15.5	3.5	12.5	15 ⁰ _{-0.043}
16	5 a 30	27	23.5	8	8	29	5.5	1.5	M4 x 0.7	38	6	3.5	20	3.5	13	20 ⁰ _{-0.052}
20	5 a 50	32	27.5	7	10	36	5.5	2	M5 x 0.8	47	8	4.5	25.5	5.5	16	13 ⁰ _{-0.043}
25	5 a 50	35.5	30.5	12	12	40	5.5	2	M6 x 1.0	52	10	5	28	5.5	17	15 ⁰ _{-0.043}

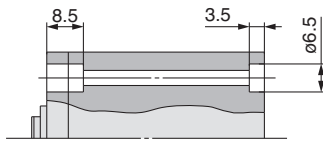
* Per ulteriori informazioni sul dado di estremità stelo e sui supporti, vedere a pagina 23.

Dimensioni

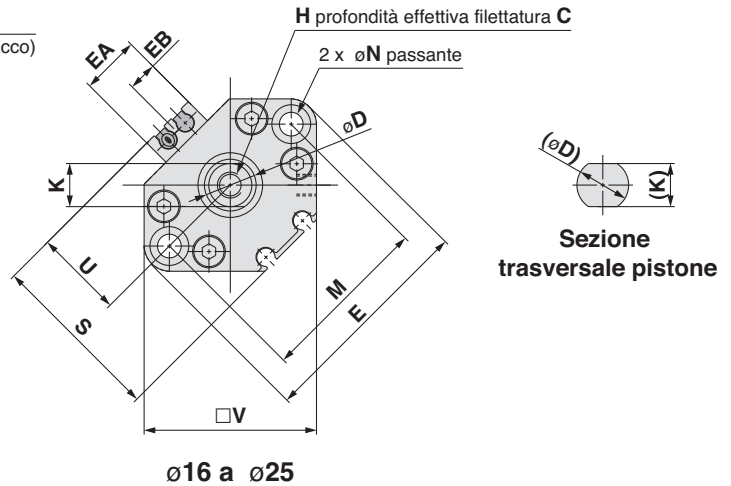
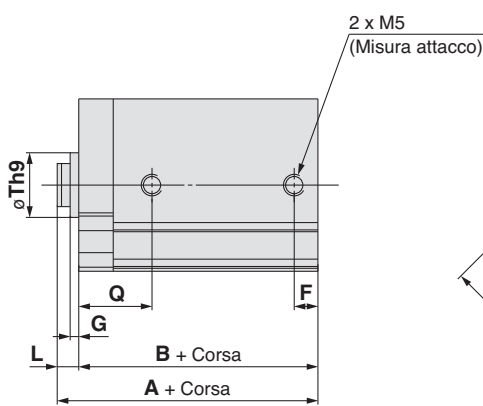
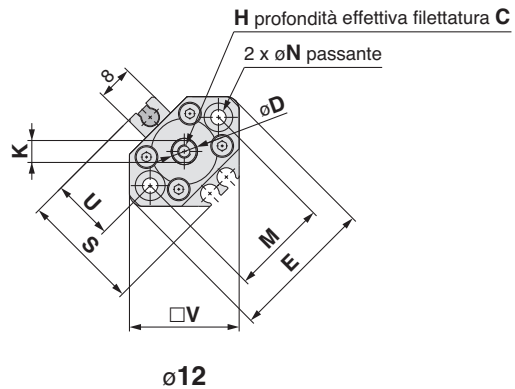
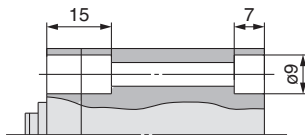
Ø12 a Ø25/Con anello magnetico

Standard (foro passante): **CDQ2KB**

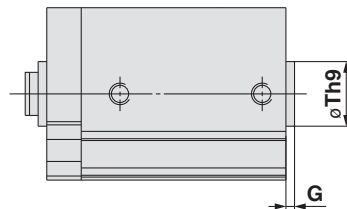
Ø12, Ø16



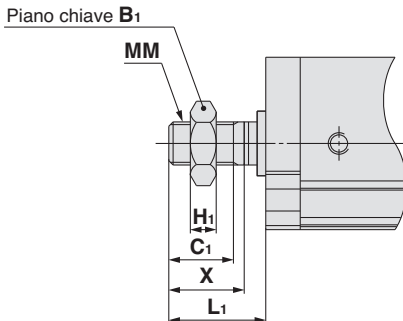
Ø20, Ø25



Con risalto di centratura



Stelo maschio



Stelo maschio

Diametro (mm)	B ₁	C ₁	H ₁	L ₁	MM	X
12	8	9	4	14	M5 x 0.8	10.5
16	10	10	5	15.5	M6 x 1.0	12
20	13	12	5	18.5	M8 x 1.25	14
25	17	15	6	22.5	M10 x 1.25	17.5

Standard

Per la posizione di montaggio del sensore corretta e l'altezza di montaggio, vedere da pagina 193 a 199.

(mm)

Diametro (mm)	Campo corsa (mm)	A	B	C	D	E	EA	EB	F	G	H	K	L	M	N	Q	S	Th9	U	V
12	5 a 30	36.5	33	6	6	33	—	—	6.5	1.5	M3 x 0.5	5.2	3.5	22	3.5	16	27.5	15 ⁰ _{-0.043}	14	25
16	5 a 30	39	35.5	8	8	37	13.2	6.6	5.5	1.5	M4 x 0.7	6	3.5	28	3.5	15	29.5	20 ⁰ _{-0.052}	15	29
20	5 a 50	44	39.5	7	10	47	13.6	6.8	5.5	2	M5 x 0.8	8	4.5	36	5.5	16	35.5	13 ⁰ _{-0.043}	18	36
25	5 a 50	45.5	40.5	12	12	52	13.6	6.8	5.5	2	M6 x 1.0	10	5	40	5.5	17	40.5	15 ⁰ _{-0.043}	21	40

* Per ulteriori informazioni sul dado di estremità stelo e sui supporti, vedere a pagina 23.

Standard

Grandi diametri

Corsa lunga

Stelo antirotazione

Connessione assiale

Bussola rinforzata

Con bloccaggio a fine corsa

Resistente all'acqua

Con sensore

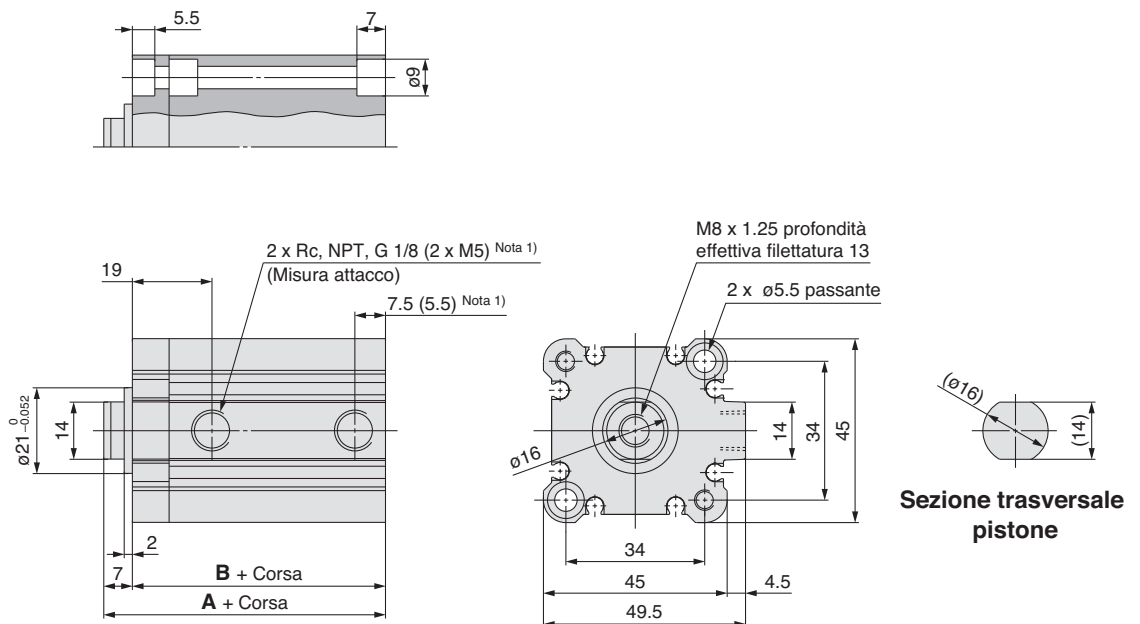
Sensore

Esecuzioni su richiesta

Serie CQ2K

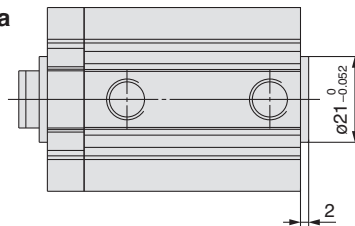
Dimensioni

Ø32/Non magnetico



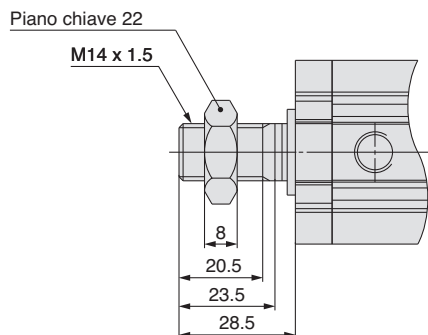
Nota 1) (): Corsa 5 mm

Con risalto di centratura

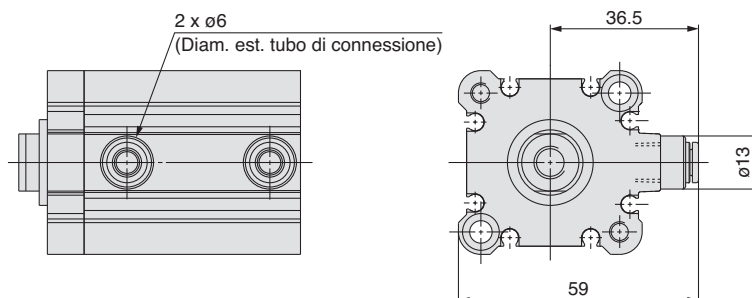


Campo corsa (mm)	(mm)	
	A	B
5 a 50	39	32
75, 100	49	42

Stelo maschio



Raccordi istantanei integrati: Ø32

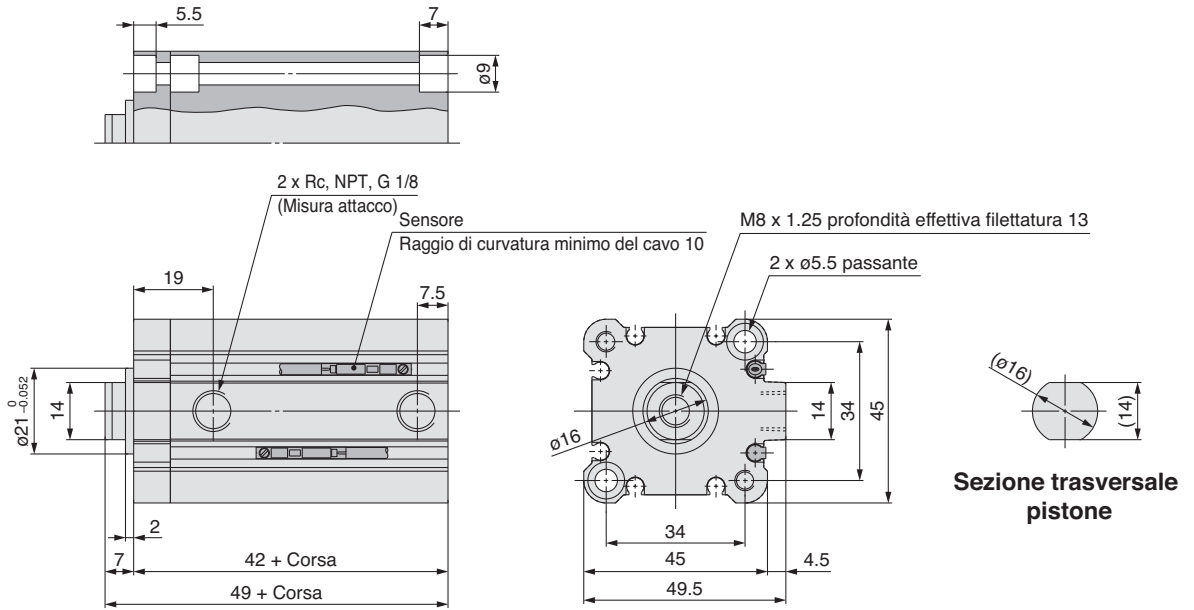


Nota 2) Le dimensioni della corsa Ø32-5 mm con raccordi istantanei integrati sono le stesse di quelle del tubo del cilindro con corsa 10 mm.

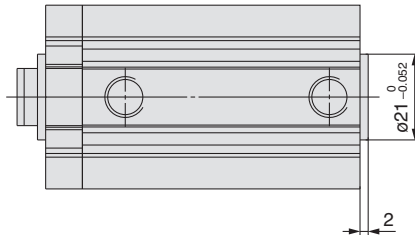
* Per ulteriori informazioni sul dado di estremità stelo e sui supporti, vedere a pagina 23.

Dimensioni

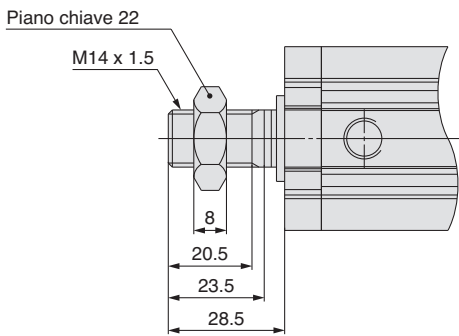
Ø32/Con anello magnetico



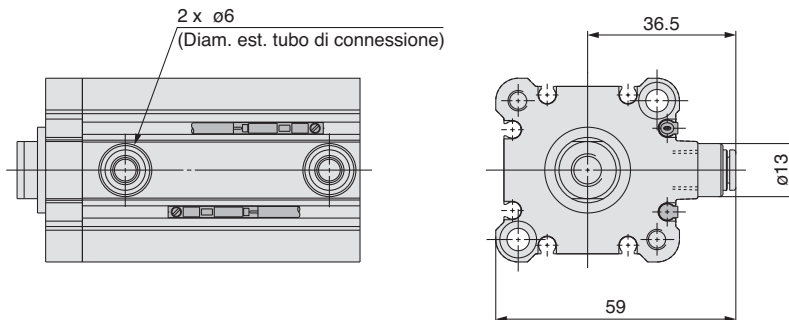
Con risalto di centratura



Stelo maschio



Raccordi istantanei integrati: Ø32



* Per ulteriori informazioni sul dado di estremità stelo e sui supporti, vedere a pagina 23.

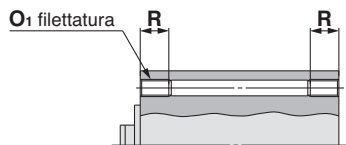
Serie CQ2K

Dimensioni

Ø40 a Ø63/Con anello magnetico

(Nel caso dei modelli senza sensore, cambieranno solo le dimensioni A e B. Consultare la tabella dimensioni).

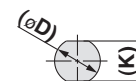
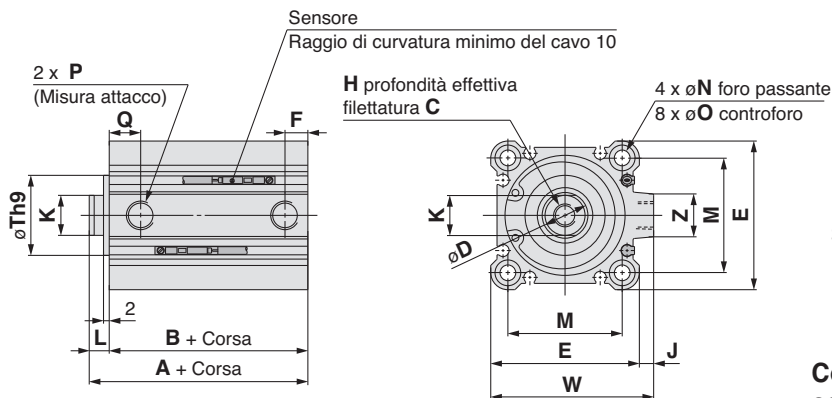
Fori filettati su entrambi i lati: CDQ2KA



Fori filettati su entrambi i lati (mm)

Diametro (mm)	O ₁	R
40	M6 x 1.0	10
50	M8 x 1.25	14
63	M10 x 1.5	18

Standard (foro passante): CDQ2KB

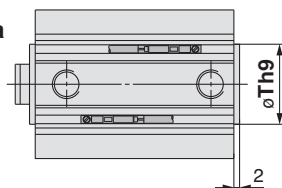


Sezione trasversale pistone

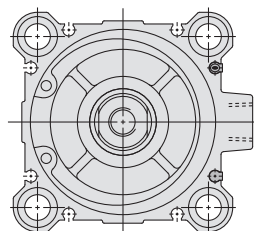
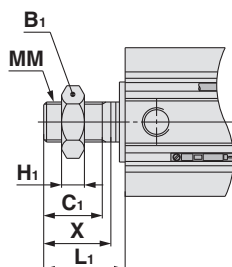
Con risalto di centratura (mm)

Diametro (mm)	Th9
40	28 ⁰ _{-0.052}
50	35 ⁰ _{-0.062}
63	35 ⁰ _{-0.062}

Con risalto di centratura



Stelo maschio

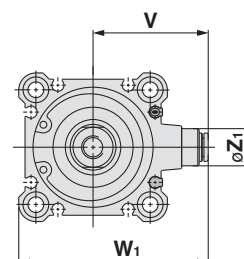
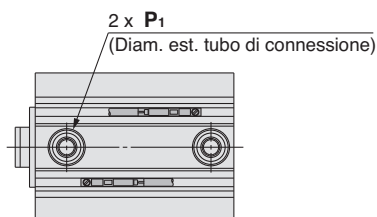


Tubo cilindro da ø63

Stelo maschio (mm)

Diametro (mm)	B ₁	C ₁	H ₁	L ₁	MM	X
40	22	20.5	8	28.5	M14 x 1.5	23.5
50	27	26	11	33.5	M18 x 1.5	28.5
63	27	26	11	33.5	M18 x 1.5	28.5

Raccordi istantanei integrati: Ø40 a Ø63



Raccordi istantanei integrati (mm)

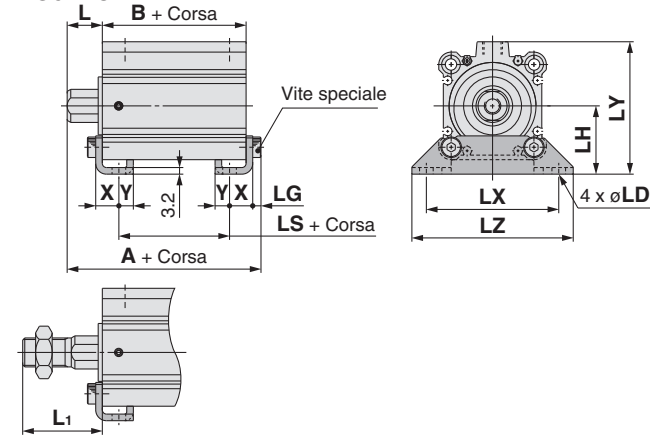
Diametro (mm)	Z ₁	P ₁	V	W ₁
40	13	6	40.5	66.5
50	16	8	50	82
63	16	8	56.5	95

Standard

Diametro (mm)	Campo corsa (mm)	Senza sensore		Con sensore		C	D	E	F	H	J	K	L	M	N	O	P	Q	Th9	W	Z
		A	B	A	B																
40	5 a 50	36.5	29.5	46.5	39.5	13	16	52	7.5	M8 x 1.25	5	14	7	40	5.5	9 profondità 7	1/8	12.5	28 ⁰ _{-0.052}	57	15
	75, 100	46.5	39.5																		
50	10 a 50	38.5	30.5	48.5	40.5	15	20	64	10.5	M10 x 1.5	7	18	8	50	6.6	11 profondità 8	1/4	10.5	35 ⁰ _{-0.062}	71	19
	75, 100	48.5	40.5																		
63	10 a 50	44	36	54	46	15	20	77	10.5	M10 x 1.5	7	18	8	60	9	14 profondità 10.5	1/4	15	35 ⁰ _{-0.062}	84	19
	75, 100	54	46																		

* Per ulteriori informazioni sul dado di estremità stelo e sui supporti, vedere a pagina 23.

Piedino



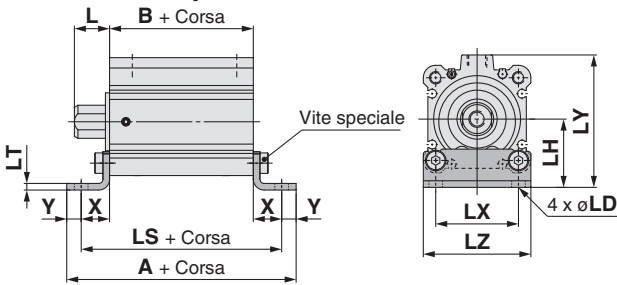
Piedino

Diametro (mm)	Campo corsa (mm)	Senza sensore			Con sensore			L	L ₁	LD
		A	B	LS	A	B	LS			
40	5 a 50	53.7	29.5	13.5	63.7	39.5	23.5	17	38.5	6.6
	75, 100	63.7	39.5	23.5						
50	10 a 50	56.7	30.5	7.5	66.7	40.5	17.5	18	43.5	9
	75, 100	66.7	40.5	17.5						
63	10 a 50	62.2	36	10	72.2	46	20	18	43.5	11
	75, 100	72.2	46	20						

Diametro (mm)	LG	LH	LX	LY	LZ	X	Y
40	4	33	64	64	78	11.2	7
50	5	39	79	78	95	14.7	8
63	5	46	95	91.5	113	16.2	9

Materiale: acciaio al carbonio
Trattamento superficiale: nichelatura

Piedino compatto



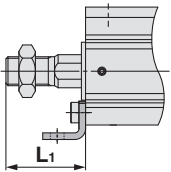
Piedino compatto

Diametro (mm)	Campo corsa (mm)	Senza sensore			Con sensore			L	L ₁	LD
		A	B	LS	A	B	LS			
40	5 a 50	70.9	29.5	56.9	80.9	39.5	66.9	17	38.5	6.6
	75, 100	80.9	39.5	66.9						
50	10 a 50	79.9	30.5	63.9	89.9	40.5	73.9	18	43.5	9
	75, 100	89.9	40.5	73.9						
63	10 a 50	90.4	36	72.4	100.4	46	82.4	18	43.5	11
	75, 100	100.4	46	82.4						

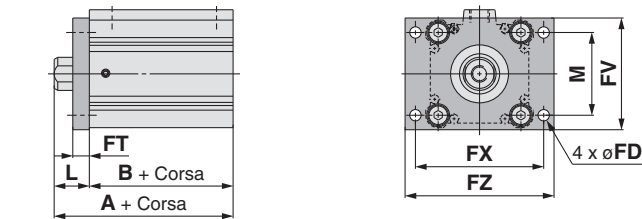
Diametro (mm)	LH	LT	LX	LY	LZ	X	Y
40	33	3.2	40	64	52	13.7	7
50	39	3.2	50	78	64	16.7	8
63	46	3.2	60	91.5	77	18.2	9

Materiale accessorio piedino compatto: Acciaio al carbonio
Trattamento superficiale: Zinco cromato

Stelo maschio



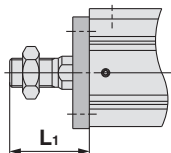
Flangia anteriore



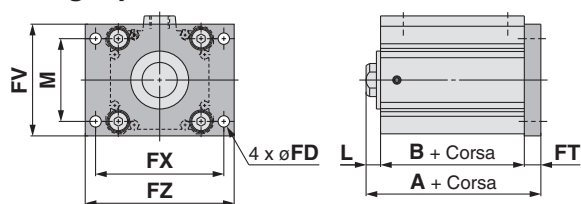
Flangia anteriore

Diametro (mm)	Campo corsa (mm)	Senza sensore		Con sensore		FD	FT	FV	FX	FZ
		A	B	A	B					
40	5 a 50	46.5	29.5	56.5	39.5	5.5	8	54	62	72
	75, 100	56.5	39.5	56.5	39.5					
50	10 a 50	48.5	30.5	58.5	40.5	6.6	9	67	76	89
	75, 100	58.5	40.5	58.5	40.5					
63	10 a 50	54	36	64	46	9	9	80	92	108
	75, 100	64	46	64	46					

Stelo maschio



Flangia posteriore

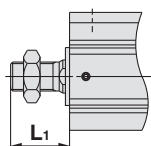


Flangia posteriore

Diametro (mm)	Campo corsa (mm)	Senza sensore		Con sensore	
		A	B	L	L ₁
40	5 a 50	44.5	54.5	7	28.5
	75, 100	54.5	54.5	7	28.5
50	10 a 50	47.5	57.5	8	33.5
	75, 100	57.5	57.5	8	33.5
63	10 a 50	53	63	8	33.5
	75, 100	63	63	8	33.5

(* Le dimensioni eccetto A, L e L₁ sono le stesse di quelle della flangia anteriore.)

Stelo maschio



Materiale: acciaio al carbonio
Trattamento superficiale: nichelatura

Standard

Grandi diametri

Corsa lunga

Stelo antirotazione

Connessione assiale

Bussola rinforzata

Con bloccaggio a fine corsa

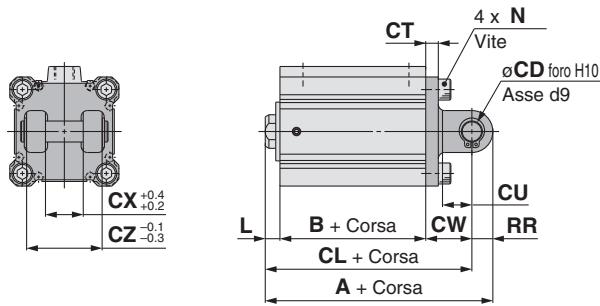
Resistente all'acqua

Con sensore

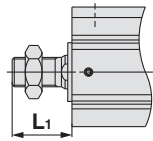
Sensore

Esecuzioni su richiesta

Cerniera femmina



Stelo maschio



- * Per ulteriori informazioni sul dado di estremità stelo e sui supporti, vedere a pagina 23.
- * Perno per cerniera femmina e anelli di ritegno compresi.

Cerniera femmina

(mm)

Diametro (mm)	Campo corsa (mm)	Senza sensore			Con sensore			CD	CT	CU
		A	B	CL	A	B	CL			
40	5 a 50	68.5	29.5	58.5	78.5	39.5	68.5	10	6	14
	75, 100	78.5	39.5	68.5						
50	10 a 50	80.5	30.5	66.5	90.5	40.5	76.5	14	7	20
	75, 100	90.5	40.5	76.5						
63	10 a 50	88	36	74	98	46	84	14	8	20
	75, 100	98	46	84						

Diametro (mm)	CW	CX	CZ	L	L ₁	N	RR
40	22	18	36	7	28.5	M6 x 1.0	10
50	28	22	44	8	33.5	M8 x 1.25	14
63	30	22	44	8	33.5	M10 x 1.5	14

Materiale: ghisa
Trattamento superficiale: verniciatura

Cilindro compatto: Stelo antirotazione Doppio effetto, Stelo passante

Serie CQ2KW

ø12, ø16, ø20, ø25, ø32, ø40, ø50, ø63

Codici di ordinazione

Non magnetico
ø12 a ø25

Non magnetico
ø32 a ø63

Magnetico

CQ2KW **B** **20** **□** - **30** **D** **□**

CQ2KW **B** **32** **□** - **30** **D** **□** **Z**

CDQ2KW **B** **32** **□** - **30** **D** **□** **Z** - **M9BW** **□**

Standard

Grandi diametri

Corsa lunga

Stelo antirotazione

Connessione assiale

Bussola rinforzata

Con bloccaggio a fine corsa

Resistente all'acqua

Con sensore

Sensore

Esecuzioni su richiesta

Montaggio

B	Foro passante (standard)	ø12 a ø63
A	Fori filettati su entrambi i lati	ø40 a ø63
L	Piedino	
LC	Piedino compatto	
F	Flangia	

Diametro

12	12 mm	32	32 mm
16	16 mm	40	40 mm
20	20 mm	50	50 mm
25	25 mm	63	63 mm

Filettatura attacco

—	Metrica	ø12 a ø25
	Rc	ø32 a ø63
TN	NPT	
TF	G	
F	Raccordi istantanei integrati ^(Nota)	

Nota) I diametri disponibili con i raccordi istantanei vanno da ø32 a ø63.

* Per i cilindri non magnetici è prevista la filettatura Metrica anche per il Ø32 corsa 5.

Numero di sensori

—	2 pz.
S	1 pz.
n	"n" pz.

Sensore

—	Senza sensore
---	---------------

* Consultare la tabella sottostante per i sensori applicabili. (da ordinare a parte)

Scanalatura di montaggio sensore

Z	ø12 a ø25	2 lati
	ø32 a ø63	4 lati

Opzioni corpo

—	Standard (stelo femmina)
C	Con paracolpi elastici (solo ø12 con sensore)
M	Stelo maschio

Corsa cilindro (mm)

Andare alla seguente pagina per le corse standard.

Funzione

D	Doppio effetto
----------	----------------

Sensori applicabili/

Per ulteriori informazioni sui sensori, consultare il catalogo Best Pneumatics N. 2, da pagina 1263 a pagina 1371. Consultare il singolo catalogo (ES20-201) per il tipo D-P3DW.

Tipo	Funzione	Connessione elettrica	LED	Cablaggio (Uscita)	Tensione di carico		Modello di sensore		Lunghezza cavo (m)					Connettore precablato	Carico applicabile		
					cc	ca	Perpendicolare	In linea	0.5 (-)	1 (M)	3 (L)	5 (Z)	Assente (N)		Relè,	PLC	
Sensore allo stato solido	Indicazione di diagnostica (LED bicolore)	Grommet	Si	3 fili (NPN)	24 V	5 V, 12 V	—	M9NV	M9N	●	●	●	○	—	○	CI	Relè, PLC
				3 fili (PNP)				M9PV	M9P	●	●	●	○	—	○		
				2 fili				M9BV	M9B	●	●	●	○	—	○		
				3 fili (NPN)				M9NWV	M9NW	●	●	●	○	—	○		
	3 fili (PNP)			M9PWV				M9PW	●	●	●	○	—	○			
	2 fili			M9BWB				M9BW	●	●	●	○	—	○			
	3 fili (NPN)			M9NAV**				M9NA**	○	○	●	○	—	○			
	3 fili (PNP)			M9PAV**				M9PA**	○	○	●	○	—	○			
	2 fili			M9BAV**				M9BA**	○	○	●	○	—	○			
	2 fili (non polarizzato)			—				P3DW	●	—	●	●	—	○			
Sensore reed	—	Grommet	Si	3 fili (Equiv. NPN)	24 V	5 V, 12 V, 100 V max.	—	A96V	A96	●	—	●	—	—	—	CI	—
				2 fili				A93V	A93	●	—	●	—	—	—	—	—
			No	2 fili				A90V	A90	●	—	●	—	—	—	CI	PLC

* È possibile montare i sensori resistenti all'acqua sui cilindri indicati sopra ma, in tal caso, SMC non può garantire la resistenza all'acqua dei cilindri stessi. Consultare SMC riguardo ai tipi resistenti all'acqua con i numeri di modello indicati sopra.

* Simboli lunghezza cavi: 0.5 m — (Esempio) M9NW
1 m M (Esempio) M9NWM
3 m L (Esempio) M9NWL
5 m Z (Esempio) M9NWX

* I sensori allo stato solido indicati con "○" si realizzano su richiesta.
* Il modello D-P3DW□ è disponibile solo con diametro da ø32 a ø63.

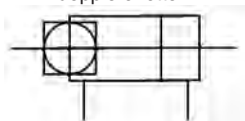
* Sono disponibili altri sensori applicabili oltre a quelli elencati sopra. Per maggiori dettagli, vedere pagina 199.
* Per ulteriori informazioni sui sensori con connettore precablato, vedere le pagine 1328 e 1329 del Best Pneumatics N. 2.

Serie CQ2KW



Simbolo

Stelo antirotazione,
doppio effetto



Esecuzioni su richiesta

(Per ulteriori dettagli, consultare da pagina 201 a 235).

Simbolo	Dati tecnici
-XA□	Cambio forma estremità stelo
-XB10	Corsa intermedia
-XC2(A)	Lunghezza estremità stelo, aumentata di 10 mm (per accessorio piedino e flangia)
-X633	Corsa intermedia del cilindro a doppio stelo

* -X633: Corsa intermedia solo in intervalli di 5 mm

Dati tecnici

Diametro (mm)	12	16	20	25	32	40	50	63
Funzione	Doppio effetto, stelo passante							
Fluido	Aria							
Pressione di prova	1.5 MPa							
Max. pressione d'esercizio	1.0 MPa							
Min. pressione d'esercizio	0.07 MPa		0.05 MPa					
Temperatura d'esercizio	Senza sensore: -10 a 70°C Con sensore: -10 a 60°C							
Lubrificazione	Non richiesta (senza lubrificazione)							
Velocità	50 a 500 mm/s							
Energia cinetica ammissibile (J)	0.022 0,043 Nota 1)	0.038	0.055	0.09	0.15	0.26	0.46	0.77
Tolleranza sulla corsa	+1.0 mm Nota 2) 0							
Precisione antirotazione dello stelo	±2°		±1°			±0.8°		

* ø12 con sensore: Con paracolpi elastici (standard)

Nota 1) Per cilindri con paracolpi elastici (ø12 con sensore solamente)

Nota 2) Nella tolleranza sulla corsa non rientrano le deformazioni dei paracolpi elastici.

Corse standard

Diametro	Corsa standard
12, 16	5, 10, 15, 20, 25, 30
20, 25	5, 10, 15, 20, 25, 30, 35, 40, 45, 50
32, 40	5, 10, 15, 20, 25, 30, 35, 40, 45, 50, 75, 100
50, 63	10, 15, 20, 25, 30, 35, 40, 45, 50, 75, 100

Realizzazione di corse intermedie

Tipo	Nel corpo a corsa standard è installato un distanziale.	
Codice	Fare riferimento ai "Codici di ordinazione" per il numero del modello standard. (Pag.108)	
Descrizione	Sono disponibili corse in intervalli di 5 mm mediante l'installazione di un distanziale nel cilindro a corsa standard.	
Campo corsa	Diametro 32 a 63	Campo corsa 55 a 95
Esempio	Codice: CQ2KWB50-65DZ CQ2KWB50-75DZ con distanziale interno largo 10 mm La dimensione B è 125.5 mm.	

Tipo

Diametro (mm)		12	16	20	25	32	40	50	63	
Pneumatico	Montaggio	Foro passante (standard)	●	●	●	●	●	●	●	
		Fori filettati su entrambi i lati	—	—	—	—	—	●	●	●
	Anello magnetico incorporato		●	●	●	●	●	●	●	
	Connes- sione	Filettatura tubo	—	M5	M5	M5	M5	Nota 1) M5 Rc1/8	Rc1/8	Rc1/4
TN			—	—	—	—	NPT1/8	NPT1/8	NPT1/4	NPT1/4
TF		—	—	—	—	G1/8	G1/8	G1/4	G1/4	
Raccordi istantanei integrati		—	—	—	—	ø6/4 Nota 2)	ø6/4	ø8/6	ø8/6	
Stelo maschio		●	●	●	●	●	●	●	●	

Nota 1) ø32 non magnetico: M5 è usato per la dimensione di connessione corsa 5 mm.

Pertanto, non inserire un simbolo per il tipo di filettatura dell'attacco.

Nota 2) Le dimensioni della corsa di ø32-5 mm con raccordi istantanei incorporati sono le stesse di quelle del tubo cilindro corsa 10 mm.

Per i dati tecnici dei cilindri con sensori, consultare da pag. 193 a pag. 199.

- Posizione di montaggio sensore corretta (rilevamento a finecorsa) e altezza di montaggio
- Corsa minima per montaggio sensore
- Campo d'esercizio
- Supporti di montaggio sensore/Codice

Installazione/rimozione seeger

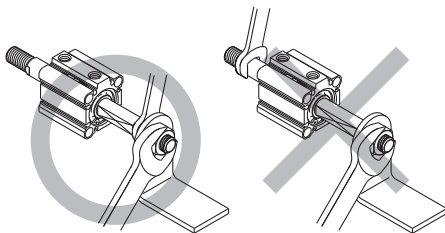
⚠ Precauzione

1. Per l'installazione e la rimozione, utilizzare un paio di pinze apposite (attrezzo per il montaggio di un seeger di tipo C).
2. Anche se si usano delle pinze apposite (attrezzo per il montaggio di un seeger di tipo C), è possibile provocare lesioni a persone o danni alle attrezzature circostanti dato che il seeger potrebbe saltare via dalla punta di una pinza (attrezzo per il montaggio di un seeger di tipo C). Fare attenzione che il seeger non salti via dalle pinze. Inoltre assicurarsi che il seeger sia collocato in posizione fissa nella scanalatura della testata anteriore prima di collegare l'alimentazione dell'aria al momento del montaggio.

Montaggio

⚠ Attenzione

1. **Non applicare la coppia inversa agli steli che sporgono da entrambi i lati di questo cilindro allo stesso tempo. La coppia allenterebbe le filettature interne e si potrebbero verificare incidenti o malfunzionamenti. Installare o rimuovere i carichi mentre il piano chiave dello stelo è assicurato. Inoltre, serrare adottando le opportune precauzioni per evitare di applicare la coppia di serraggio alla guida antirotazione. Non fissare l'altro lato del piano chiave dello stelo e applicare la coppia inversa.**



2. Stelo antirotazione

Non applicare momenti torcenti sullo stelo perché questo deformerebbe la guida antirotazione provocando una diminuzione della precisione antirotazionale. Consultare la tabella del momento max. ammissibile.

Coppia di rotazione ammissibile	ø12	ø16	ø20	ø25	ø32	ø40	ø50	ø63
N·m o meno	0.04	0.15	0.20	0.25	0.44	0.44	0.44	0.44

Accessori di montaggio/Codice

Diametro (mm)	Nota 1) Piedino	Nota 1) Piedino compatto	Flangia
40	CQ-L040	CQ-LC040	CQ-F040
50	CQ-L050	CQ-LC050	CQ-F050
63	CQ-L063	CQ-LC063	CQ-F063

Nota 1) Ordinare 2 pezzi per cilindro quando si ordinano i piedino/piedino compatto.

Nota 2) I pezzi corrispondenti a ogni supporto sono i seguenti.

Piedino, piedino compatto o flangia: Viti di montaggio corpo.

Forza di spinta teorica

Diametro (mm)	Pressione d'esercizio (MPa)		
	0.3	0.5	0.7
12	25	42	59
16	45	75	106
20	71	118	165
25	113	189	264
32	181	302	422
40	317	528	739
50	495	825	1150
63	841	1400	1960

Peso

Peso

Diametro (mm)	Corsa cilindro (mm)											
	5	10	15	20	25	30	35	40	45	50	75	100
12	62	69	76	83	90	97	—	—	—	—	—	—
16	62	73	84	95	106	117	—	—	—	—	—	—
20	101	116	131	146	161	176	191	206	221	236	—	—
25	138	155	172	189	206	223	240	257	274	291	—	—
32	233	256	279	302	325	348	371	394	417	440	600	715
40	336	365	394	424	453	483	512	541	571	600	806	953
50	—	517	558	600	642	684	725	767	809	850	1142	1351
63	—	742	779	815	851	887	923	959	995	1032	1285	1465

Peso aggiuntivo

Diametro (mm)	12	16	20	25	32	40	50	63
Fori filettati su entrambi i lati	—	—	—	—	—	6	6	19
Stelo maschio	Filettatura maschio	3	6	12	24	52	54	106
	Dado	2	4	8	16	34	34	64
Raccordi istantanei integrati	—	—	—	—	12	12	21	21
Piedino	—	—	—	—	—	154	243	317
Piedino compatto (viti di montaggio comprese)	—	—	—	—	—	114	177	241
Flangia	—	—	—	—	—	214	373	559

Calcolo: (Esempio) **CQ2KWA40-20DMZ**

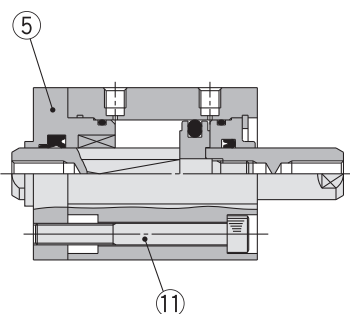
- Peso base: CQ2KWB40-20DZ 424 g
- Peso aggiuntivo: Fori filettati su entrambi i lati 6 g
- Stelo maschio 88 g
- 518 g

Standard
Grandi diametri
Corsa lunga
Stelo antirotazione
Connessione assiale
Bussola rinforzata
Con bloccaggio a fine corsa
Resistente all'acqua
Con sensore
Sensore
Esecuzioni su richiesta

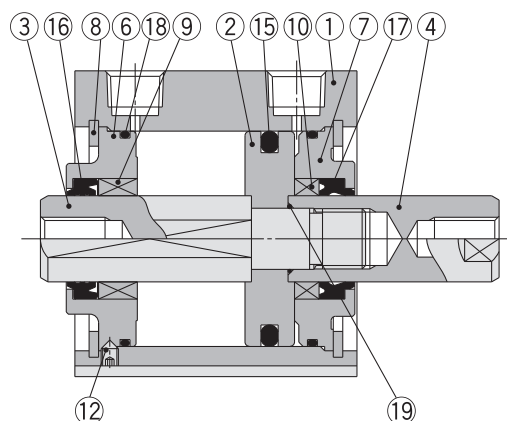
Serie CQ2KW

Costruzione

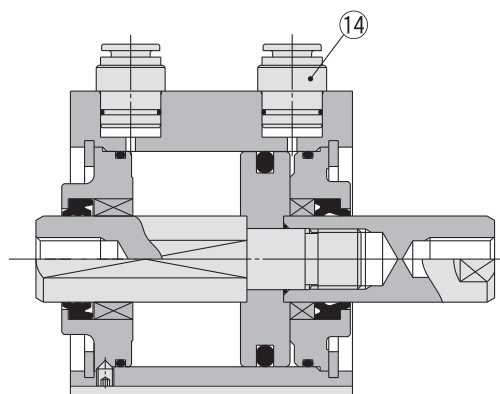
Standard (ø12 a ø32)



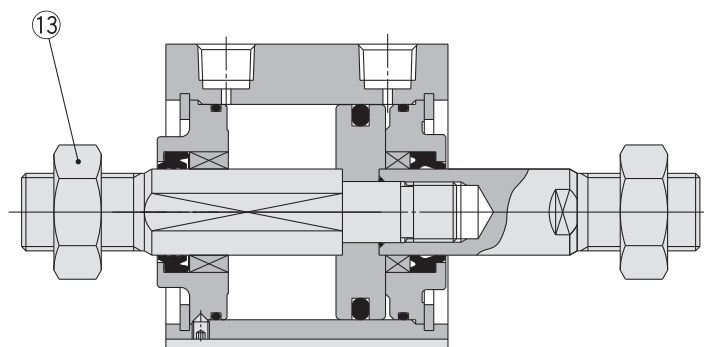
Standard (ø40 a ø63)



Raccordi istantanei integrati



Stelo maschio



Componenti

N.	Descrizione	Materiale	Nota
1	Tubo cilindro	Lega di alluminio	Anodizzato duro
2	Pistone	Lega di alluminio	Cromato
3	Stelo pistone A	Acciaio inox	ø12 a ø25
		Acciaio al carbonio	ø32 a ø63, Cromato duro
4	Stelo pistone B	Acciaio inox	ø12 a ø25
		Acciaio al carbonio	ø32 a ø63, Cromato duro
5	Testata anteriore	Ottone	ø12, Nichelato per elettrolisi
		Lega di alluminio	ø16 a ø32, Anodizzato
6	Collare per antirotazione	Lega di alluminio	ø40 a ø63, Anodizzato
		Lega di alluminio	ø12 a ø40, Anodizzato
7	Collare	Lega di alluminio	ø12 a ø40, Anodizzato
		Lega d'alluminio pressofusa	ø50 a ø63, Cromato, verniciato
8	Seeger	Acciaio al carbonio per utensili	Rivestimento di fosfato
9	Bussola per antirotazione	Lega sinterizzata impregnata d'olio	ø16 a ø63
10	Bussola	Lega per cuscinetti	ø50, ø63
11	Vite ad esagono incassato	Lega d'acciaio	ø12 a ø32, Nichelato
12	Vite a brugola	Lega d'acciaio	ø40 a ø63, Nichelato
13	Dado estremità stelo	Acciaio al carbonio	Nichelato
14	Raccordo istantaneo	—	ø32 a ø63
15	Tenuta pistone	NBR	
16	Guarnizione stelo per antirotazione	NBR	
17	Guarnizione tenuta stelo	NBR	
18	Guarnizione	NBR	
19	Guarnizione pistone	NBR	ø32 a ø63

Parti di ricambio/Kit guarnizioni

Diametro (mm)	Codice kit	Contenuto
12	CQ2KWB12-PS	I kit contengono i componenti 15, 16, 17, 18 della tabella.
16	CQ2KWB16-PS	
20	CQ2KWB20-PS	
25	CQ2KWB25-PS	
32	CQ2KWB32-PS	
40	CQ2KWB40-PS	
50	CQ2KWB50-PS	
63	CQ2KWB63-PS	

* Il kit guarnizioni comprende 15, 16, 17, 18. Ordinare il kit guarnizioni in base al diametro.

* Nel kit guarnizioni non è compresa la confezione di grasso. Ordinarla a parte.

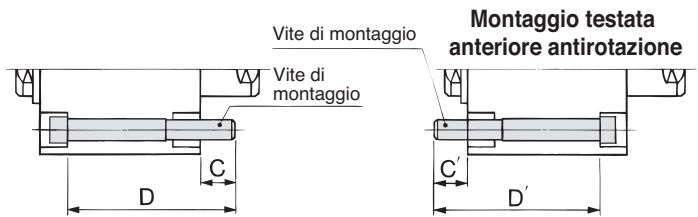
Codice confezione grasso: GR-S-010 (10 g)

Viti di montaggio per CQ2KWB/Non magnetico

Montaggio: La vite di montaggio per il montaggio a foro passante di CQ2KWB è disponibile su richiesta. Consultare quanto segue per le procedure di ordinazione. Ordinare il numero effettivo di viti da usare.

Esempio) CQ-M3 x 40L 2 pz.

Materiale: Acciaio al cromo molibdeno
Trattamento superficiale: Zinco cromato



Modello di cilindro	C	D	Vite di montaggio	C'	D'	Vite di montaggio
CQ2KWB12-5D	8.3	40	CQ-M3 x 40L	8.3	40	CQ-M3 x 40L
-10D		45	x 45L		45	x 45L
-15D		50	x 50L		50	x 50L
-20D		55	x 55L		55	x 55L
-25D		60	x 60L		60	x 60L
-30D		65	x 65L		65	x 65L
CQ2KWB16-5D	7.5	40	CQ-M3 x 40L	7.5	40	CQ-M3 x 40L
-10D		45	x 45L		45	x 45L
-15D		50	x 50L		50	x 50L
-20D		55	x 55L		55	x 55L
-25D		60	x 60L		60	x 60L
-30D		65	x 65L		65	x 65L
CQ2KWB20-5D	6.5	40	CQ-M5 x 40L	8	40	CQ-M5 x 40L
-10D		45	x 45L		45	x 45L
-15D		50	x 50L		50	x 50L
-20D		55	x 55L		55	x 55L
-25D		60	x 60L		60	x 60L
-30D		65	x 65L		65	x 65L
-35D		70	x 70L		70	x 70L
-40D		75	x 75L		75	x 75L
-45D		80	x 80L		80	x 80L
-50D		85	x 85L		85	x 85L
CQ2KWB25-5D		8.5	45		CQ-M5 x 45L	10
-10D	50		x 50L	50	x 50L	
-15D	55		x 55L	55	x 55L	
-20D	60		x 60L	60	x 60L	
-25D	65		x 65L	65	x 65L	
-30D	70		x 70L	70	x 70L	
-35D	75		x 75L	75	x 75L	
-40D	80		x 80L	80	x 80L	
-45D	85		x 85L	85	x 85L	
-50D	90		x 90L	90	x 90L	
CQ2KWB32-5DZ	11		50	CQ-M5 x 50L	7.5	
-10DZ		55	x 55L	50		x 50L
-15DZ		60	x 60L	55		x 55L
-20DZ		65	x 65L	60		x 60L
-25DZ		70	x 70L	65		x 65L
-30DZ		75	x 75L	70		x 70L
-35DZ		80	x 80L	75		x 75L
-40DZ		85	x 85L	80		x 80L
-45DZ		90	x 90L	85		x 85L
-50DZ		95	x 95L	90		x 90L
-75DZ		130	x 130L	125		x 125L
-100DZ	155	x 155L	150	x 150L		

Modello di cilindro	C	D	Vite di montaggio
CQ2KWB40-5DZ	7	45	CQ-M5 x 45L
-10DZ		50	x 50L
-15DZ		55	x 55L
-20DZ		60	x 60L
-25DZ		65	x 65L
-30DZ		70	x 70L
-35DZ		75	x 75L
-40DZ		80	x 80L
-45DZ		85	x 85L
-50DZ		90	x 90L
-75DZ		125	x 125L
-100DZ	150	x 150L	
CQ2KWB50-10DZ	12.5	55	CQ-M6 x 55L
-15DZ		60	x 60L
-20DZ		65	x 65L
-25DZ		70	x 70L
-30DZ		75	x 75L
-35DZ		80	x 80L
-40DZ		85	x 85L
-45DZ		90	x 90L
-50DZ		95	x 95L
-75DZ		130	x 130L
-100DZ		155	x 155L
CQ2KWB63-10DZ	13.5	55	CQ-M8 x 55L
-15DZ		60	x 60L
-20DZ		65	x 65L
-25DZ		70	x 70L
-30DZ		75	x 75L
-35DZ		80	x 80L
-40DZ		85	x 85L
-45DZ		90	x 90L
-50DZ		95	x 95L
-75DZ		130	x 130L
-100DZ		155	x 155L

* ø40 a ø63: Le dimensioni C' e D' sono le stesse di quelle di C e D.

Serie rame e fluoro esente (per processo di fabbricazione CRT)

20 — CQ2KWB **Diametro** — **Corsa** D(M)(Z)
 • ø16, ø20, ø25, ø32, ø40, ø50, ø63
 • Serie rame e fluoro esente

Eliminata qualsiasi influenza di ioni di rame o di ioni alogeni durante il processo CRT, grazie all'eliminazione del rame e del fluoro dai suoi componenti.

Dati tecnici

Diametro (mm)	16	20	25	32	40	50	63
Funzione	Doppio effetto, stelo passante						
Pressione di prova	1.5 MPa						
Max. pressione d'esercizio	1.0 MPa						
Paracolpi elastico	Assente						
Connessione	Filettatura tubo						
Velocità	50 a 500 mm/s						
Montaggio	Foro passante						
Sensore	Montabile						

Stelo antirotazione: Doppio effetto, Stelo passante Serie **CDQ2KW** Con anello magnetico



Consultare le pagine successive per ulteriori informazioni sui sensori.

Posizione di montaggio sensore corretta e altezza di montaggio	Pag.193 a 199
Corsa minima per montaggio sensore	
Campo d'esercizio	
Supporti di montaggio sensore/Codice	

Peso

Diametro (mm)	Corsa cilindro (mm)											(g)	
	5	10	15	20	25	30	35	40	45	50	75		100
12	76	83	90	98	105	113	—	—	—	—	—	—	—
16	89	99	109	118	128	138	—	—	—	—	—	—	—
20	148	164	179	194	210	225	240	256	271	286	—	—	—
25	213	228	244	259	275	291	306	322	337	353	—	—	—
32	259	282	305	328	351	374	397	420	443	466	580	695	—
40	441	471	500	530	559	588	618	647	677	706	853	1000	—
50	—	642	684	726	767	809	851	892	934	976	1184	1393	—
63	—	871	907	943	979	1015	1051	1088	1124	1160	1341	1521	—

Peso aggiuntivo

Diametro (mm)		12	16	20	25	32	40	50	63
Fori filettati su entrambi i lati		—	—	—	—	—	6	6	19
Stelo maschio	Filettatura maschio	3	6	12	24	52	54	106	106
	Dado	2	4	8	16	34	34	64	64
Raccordi istantanei integrati		—	—	—	—	12	12	21	21
Piedino (viti di montaggio comprese)		—	—	—	—	—	154	243	317
Piedino compatto (viti di montaggio comprese)		—	—	—	—	—	114	177	241
Flangia (viti di montaggio comprese)		—	—	—	—	—	214	373	559

Calcolo: (Esempio) **CDQ2KWA40-20DMZ**

- Peso base: CDQ2KWB40-20DZ 530 g
- Peso aggiuntivo: Fori filettati su entrambi i lati 6 g
- Stelo maschio 88 g
- 624 g

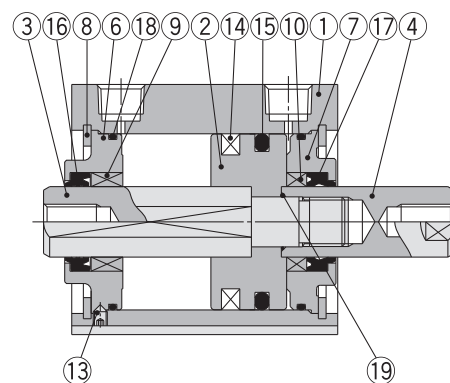
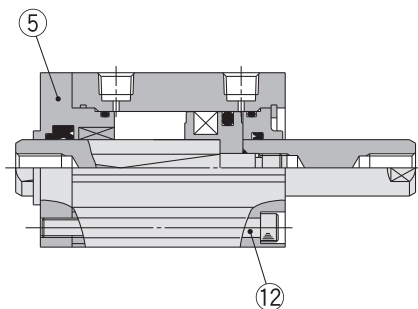
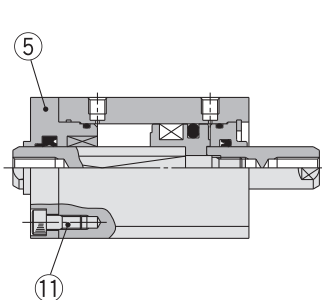
Aggiungere il peso dei sensori quando questi sono montati.

Costruzione

ø12 a ø25

ø32

ø40 a ø63



Componenti

N.	Descrizione	Materiale	Nota
1	Tubo cilindro	Lega di alluminio	Anodizzato duro
2	Pistone	Lega di alluminio	Cromato
3	Stelo pistone A	Acciaio inox	ø12 a ø25
		Acciaio al carbonio	ø32 a ø63, Cromato duro
4	Stelo pistone B	Acciaio inox	ø12 a ø25
		Acciaio al carbonio	ø32 a ø63, Cromato duro
5	Testata anteriore	Ottone	ø12, Nichelato per elettrolisi
		Lega di alluminio	ø16 a ø32, Anodizzato
6	Collare per antirotazione	Lega di alluminio	ø40 a ø63, Anodizzato
7	Collare	Lega di alluminio	ø12 a ø40, Anodizzato
		Lega d'alluminio pressofusa	ø50 a ø63, Cromato, verniciato
8	Seeger	Acciaio al carbonio per utensili	Rivestimento di fosfato
9	Bussola per antirotazione	Lega sinterizzata impregnata d'olio	ø16 a ø63
10	Bussola	Lega per cuscinetti	ø50, ø63
11	Vite ad esagono incassato	Lega d'acciaio	ø12 a ø25, Nichelato
12	Vite ad esagono incassato	Lega d'acciaio	ø32, Nichelato
13	Vite a brugola	Lega d'acciaio	ø40 a ø63, Nichelato
14	Anello magnetico	—	—

N.	Descrizione	Materiale	Nota
15	Tenuta pistone	NBR	
16	Guarnizione stelo per antirotazione	NBR	
17	Guarnizione tenuta stelo	NBR	
18	Guarnizione	NBR	
19	Guarnizione pistone	NBR	ø32 a ø63

Parti di ricambio/Kit guarnizioni

Diametro (mm)	Codice kit	Contenuto
12	CQ2KWB12-PS	I kit contengono i componenti 15, 16, 17, 18 della tabella.
16	CQ2KWB16-PS	
20	CQ2KWB20-PS	
25	CQ2KWB25-PS	
32	CQ2KWB32-PS	
40	CQ2KWB40-PS	
50	CQ2KWB50-PS	
63	CQ2KWB63-PS	

* Il kit guarnizioni comprende 15, 16, 17, 18. Ordinare il kit guarnizioni in base al diametro.

* Nel kit guarnizioni non è compresa la confezione di grasso. Ordinarla a parte.

Codice confezione grasso: GR-S-010 (10 g)

Viti di montaggio per CDQ2KWB/Con anello magnetico

Montaggio: La vite di montaggio per il montaggio a foro passante di CDQ2KWB è disponibile su richiesta. Consultare quanto segue per le procedure di ordinazione. Ordinare il numero effettivo di viti da usare.

Esempio) CQ-M3 x 40L 2 pz.

Materiale: Acciaio al cromo molibdeno
Trattamento superficiale: Zinco cromato



Modello di cilindro	C	D	Vite di montaggio	C'	D'	Vite di montaggio
CDQ2KWB12-5DCZ	6.1	40	CQ-M3 x 40L	6.1	45	CQ-M3 x 45L
-10DCZ		45	x 45L		50	x 50L
-15DCZ		50	x 50L		55	x 55L
-20DCZ		55	x 55L		60	x 60L
-25DCZ		60	x 60L		65	x 65L
-30DCZ		65	x 65L		70	x 70L
CDQ2KWB16-5DZ	7.5	45	CQ-M3 x 45L	7.5	50	CQ-M3 x 50L
-10DZ		50	x 50L		55	x 55L
-15DZ		55	x 55L		60	x 60L
-20DZ		60	x 60L		65	x 65L
-25DZ		65	x 65L		70	x 70L
-30DZ		70	x 70L		75	x 75L
CDQ2KWB20-5DZ	9	45	CQ-M5 x 45L	11	55	CQ-M5 x 55L
-10DZ		50	x 50L		60	x 60L
-15DZ		55	x 55L		65	x 65L
-20DZ		60	x 60L		70	x 70L
-25DZ		65	x 65L		75	x 75L
-30DZ		70	x 70L		80	x 80L
-35DZ		75	x 75L		85	x 85L
-40DZ		80	x 80L		90	x 90L
-45DZ		85	x 85L		95	x 95L
-50DZ		90	x 90L		100	x 100L
CDQ2KWB25-5DZ	8	45	CQ-M5 x 45L	10	55	CQ-M5 x 55L
-10DZ		50	x 50L		60	x 60L
-15DZ		55	x 55L		65	x 65L
-20DZ		60	x 60L		70	x 70L
-25DZ		65	x 65L		75	x 75L
-30DZ		70	x 70L		80	x 80L
-35DZ		75	x 75L		85	x 85L
-40DZ		80	x 80L		90	x 90L
CDQ2KWB32-5DZ	11	60	CQ-M5 x 60L	7.5	55	CQ-M5 x 55L
-10DZ		65	x 65L		60	x 60L
-15DZ		70	x 70L		65	x 65L
-20DZ		75	x 75L		70	x 70L
-25DZ		80	x 80L		75	x 75L
-30DZ		85	x 85L		80	x 80L
-35DZ		90	x 90L		85	x 85L
-40DZ		95	x 95L		90	x 90L
-45DZ		100	x 100L		95	x 95L
-50DZ		105	x 105L		100	x 100L
-75DZ		130	x 130L		125	x 125L
-100DZ	155	x 155L	150	x 150L		

Modello di cilindro	C	D	Vite di montaggio
CDQ2KWB40-5DZ	7	55	CQ-M5 x 55L
-10DZ		60	x 60L
-15DZ		65	x 65L
-20DZ		70	x 70L
-25DZ		75	x 75L
-30DZ		80	x 80L
-35DZ		85	x 85L
-40DZ		90	x 90L
-45DZ		95	x 95L
-50DZ		100	x 100L
CDQ2KWB50-10DZ	12.5	65	CQ-M6 x 65L
-15DZ		70	x 70L
-20DZ		75	x 75L
-25DZ		80	x 80L
-30DZ		85	x 85L
-35DZ		90	x 90L
-40DZ		95	x 95L
-45DZ		100	x 100L
-50DZ		105	x 105L
-75DZ		130	x 130L
CDQ2KWB63-10DZ	13.5	65	CQ-M8 x 65L
-15DZ		70	x 70L
-20DZ		75	x 75L
-25DZ		80	x 80L
-30DZ		85	x 85L
-35DZ		90	x 90L
-40DZ		95	x 95L
-45DZ		100	x 100L
-50DZ	105	x 105L	
-75DZ	130	x 130L	
-100DZ	155	x 155L	

* ø40 a ø63: Le dimensioni C' e D' sono le stesse di quelle di C e D.

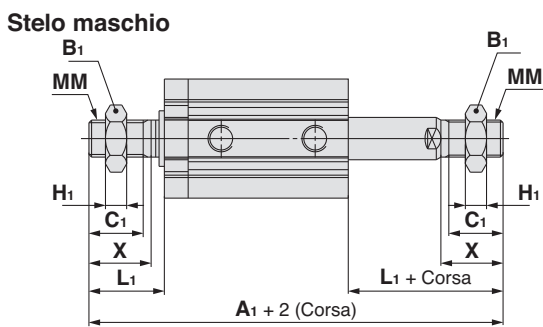
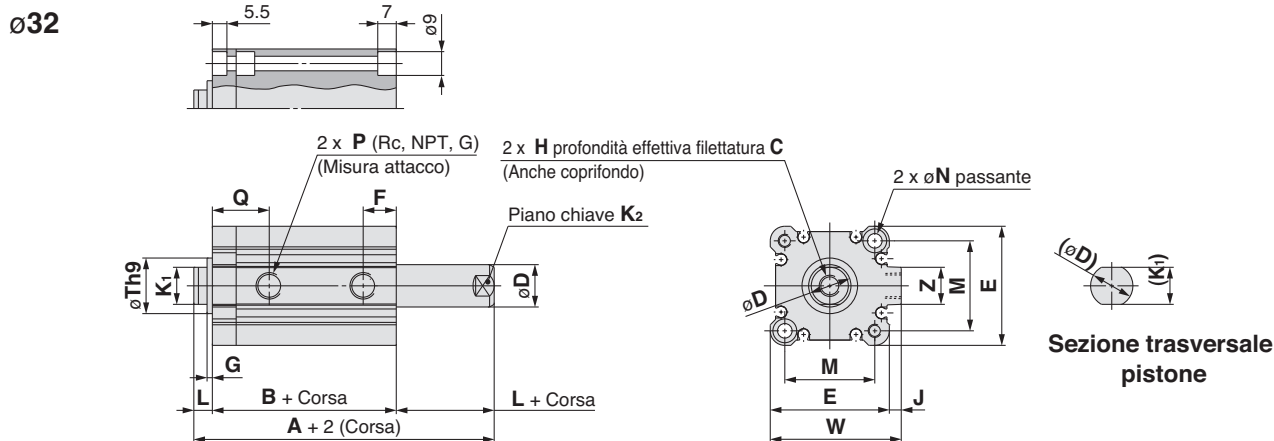
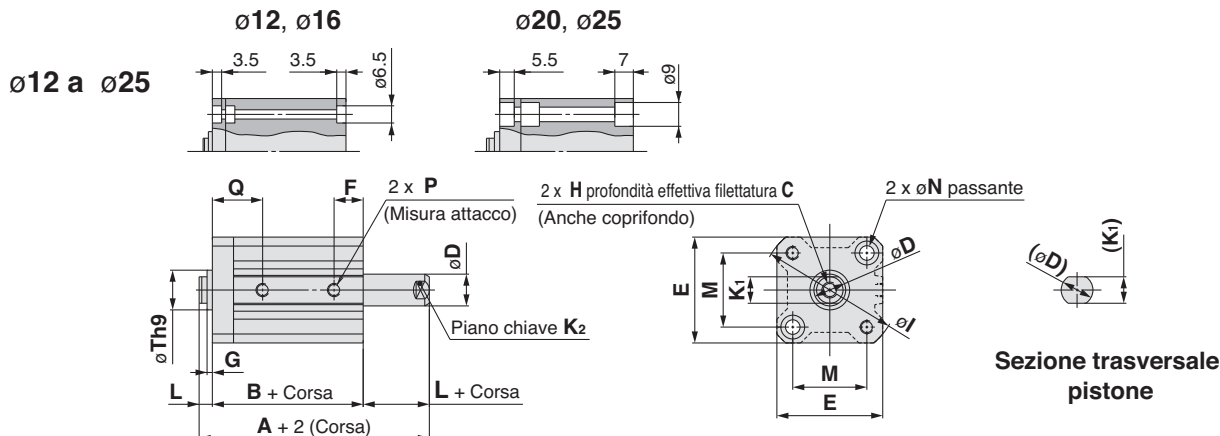
- Standard
- Grandi diametri
- Corsa lunga
- Stelo antirotazione
- Connessione assiale
- Bussola rinforzata
- Con bloccaggio a fine corsa
- Resistente all'acqua
- Con sensore
- Sensore
- Esecuzioni su richiesta

Serie CQ2KW

Dimensioni

Ø12 a Ø32/Non magnetico

Standard (foro passante): CQ2KWB



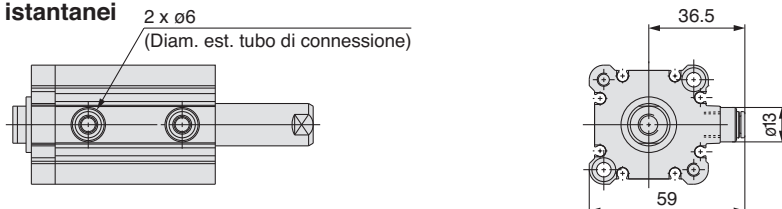
Stelo maschio (mm)

Diametro (mm)	Campo corsa (mm)	A ₁	B ₁	C ₁	H ₁
12	5 a 30	58.2	8	9	4
16	5 a 30	62	10	10	5
20	5 a 50	71	13	12	5
25	5 a 50	82	17	15	6
32	5 a 50	96.5	22	20.5	8
	75, 100	106.5			

Diametro (mm)	L ₁	MM	X
12	14	M5 x 0.8	10.5
16	15.5	M6 x 1.0	12
20	18.5	M8 x 1.25	14
25	22.5	M10 x 1.25	17.5
32	28.5	M14 x 1.5	23.5

Raccordi istantanei integrati: Ø32

Raccordi istantanei integrati (Diam. est. tubo di connessione)



* Le dimensioni della corsa Ø32-5 mm con raccordi istantanei integrati sono le stesse di quelle del tubo del cilindro con corsa 10 mm. (mm)

Standard

Diametro (mm)	Campo corsa (mm)	A	B	C	D	E	F	G	H	I	J	K ₁	K ₂	L	M	N	P	Q	Th9	W	Z
12	5 a 30	37.2	30.2	6	6	25	10	1.5	M3 x 0.5	32	—	5.2	5	3.5	15.5	3.5	M5	15	15 ⁰ _{-0.043}	—	—
16	5 a 30	38	31	8	8	29	10	1.5	M4 x 0.7	38	—	6	6	3.5	20	3.5	M5	15	20 ⁰ _{-0.052}	—	—
20	5 a 50	43	34	7	10	36	8	2	M5 x 0.8	47	—	8	8	4.5	25.5	5.5	M5	16	13 ⁰ _{-0.043}	—	—
25	5 a 50	47	37	12	12	40	9	2	M6 x 1.0	52	—	10	10	5	28	5.5	M5	17	15 ⁰ _{-0.043}	—	—
32	5	53.5	39.5	13	16	45	10	2	M8 x 1.25	—	4.5	14	14	7	34	5.5	M5	19	21 ⁰ _{-0.052}	49.5	14
	10 a 50																				
	75, 100	63.5	49.5																		

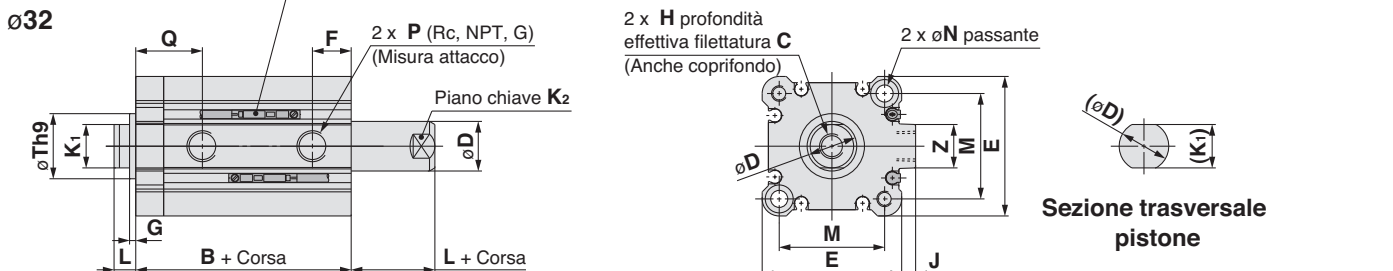
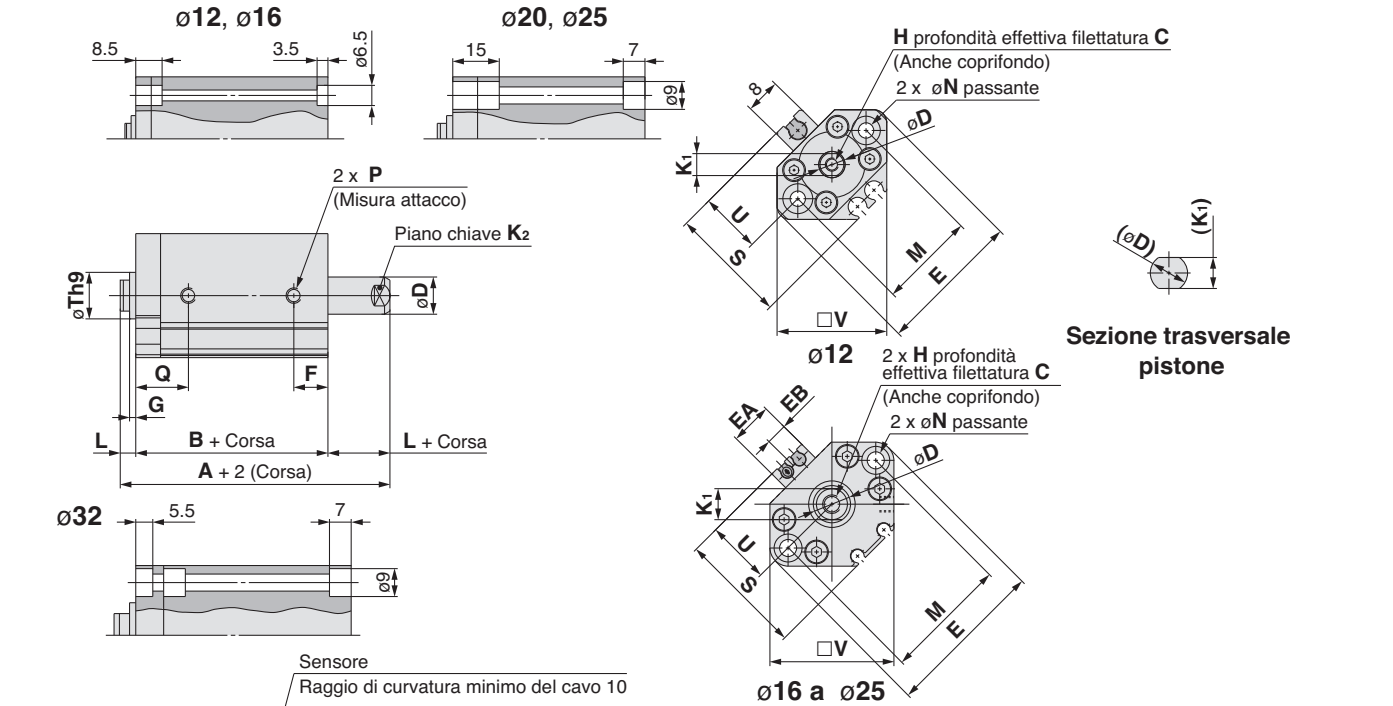
* Per ulteriori informazioni sul dado di estremità stelo e sui supporti, vedere a pagina 23.

Nota) Le posizioni del piano chiave dello stelo pistone (K₂) non sono costanti.

Dimensioni

Ø12 a Ø32/Con anello magnetico

Standard (foro passante): **CDQ2KWB**

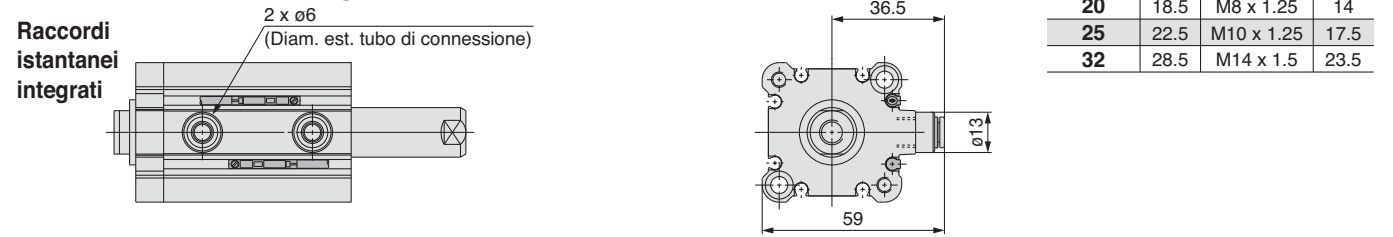


Stelo maschio (mm)

Diametro (mm)	A ₁	B ₁	C ₁	H ₁
12	65.4	8	9	4
16	72	10	10	5
20	83	13	12	5
25	92	17	15	6
32	106.5	22	20.5	8

Diametro (mm)	L ₁	MM	X
12	14	M5 x 0.8	10.5
16	15.5	M6 x 1.0	12
20	18.5	M8 x 1.25	14
25	22.5	M10 x 1.25	17.5
32	28.5	M14 x 1.5	23.5

Raccordi istantanei integrati: Ø32



Standard Per la posizione di montaggio del sensore corretta e l'altezza di montaggio, vedere da pagina 193 a 199. (mm)

Diametro (mm)	Campo corsa (mm)	A	B	C	D	E	EA	EB	F	G	H	J	K ₁	K ₂	L	M	N	P	Q	S	Th9	U	V	W	Z
12	5 a 30	44.4	37.4	6	6	33	—	—	10.5	1.5	M3 x 0.5	—	5.2	5	3.5	22	3.5	M5	15.5	27.5	15 ⁰ _{-0.043}	14	25	—	—
16	5 a 30	48	41	8	8	37	13.2	6.6	10	1.5	M4 x 0.7	—	6	6	3.5	28	3.5	M5	15	29.5	20 ⁰ _{-0.052}	15	29	—	—
20	5 a 50	55	46	7	10	47	13.6	6.8	8	2	M5 x 0.8	—	8	8	4.5	36	5.5	M5	16	35.5	13 ⁰ _{-0.043}	18	36	—	—
25	5 a 50	57	47	12	12	52	13.6	6.8	9	2	M6 x 1.0	—	10	10	5	40	5.5	M5	17	40.5	15 ⁰ _{-0.043}	21	40	—	—
32	5 a 50, 75, 100	63.5	49.5	13	16	45	—	—	10	2	M8 x 1.25	4.5	14	14	7	34	5.5	1/8	19	—	21 ⁰ _{-0.052}	—	—	49.5	14

* Per ulteriori informazioni sul dado di estremità stelo e sui supporti, vedere a pagina 23.
Nota) Le posizioni del piano chiave dello stelo pistone (K₂) non sono costanti.

Standard
Grandi diametri
Corsa lunga
Stelo antirotazione
Connessione assiale
Bussola rinforzata
Con bloccaggio a fine corsa
Resistente all'acqua
Con sensore
Sensore
Esecuzioni su richiesta

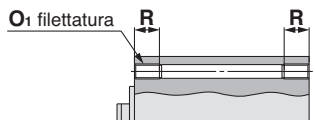
Serie CQ2KW

Dimensioni

Ø40 a Ø63/Magnetico

(Nel caso di modelli non magnetici, cambieranno solo le dimensioni A, B. Consultare la tabella dimensioni).

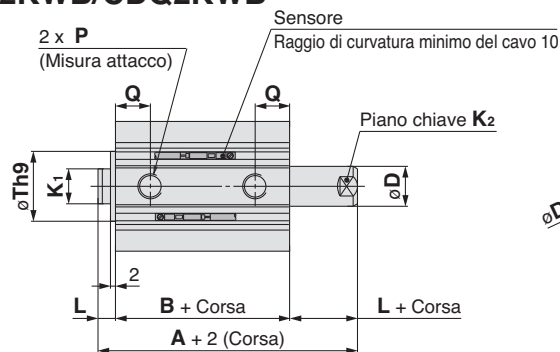
Fori filettati su entrambi i lati: CQ2KWA/CDQ2KWA



Fori filettati su entrambi i lati

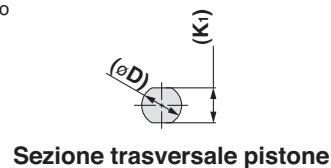
Diametro (mm)	O ₁	R
40	M6 x 1.0	10
50	M8 x 1.25	14
63	M10 x 1.5	18

Standard (foro passante): CQ2KWB/CDQ2KWB

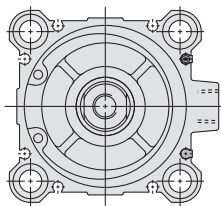


2 x H profondità effettiva filettatura C (Anche coprifondo)

4 x ØN passante
8 x ØO controforo



Stelo maschio

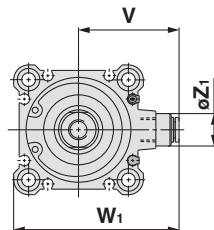
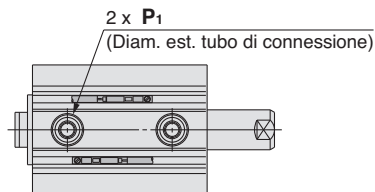


Tubo cilindro da Ø63

Stelo maschio

Diametro (mm)	Senza sensore		Con sensore		B ₁	C ₁	H ₁	L ₁	MM	X
	A ₁	A ₁	A ₁	A ₁						
40	97	107	22	20.5	8	28.5	M14 x 1.5	23.5		
50	107.5	117.5	27	26	11	33.5	M18 x 1.5	28.5		
63	109	119	27	26	11	33.5	M18 x 1.5	28.5		

Raccordi istantanei integrati: Ø40 a Ø63



Raccordi istantanei integrati (mm)

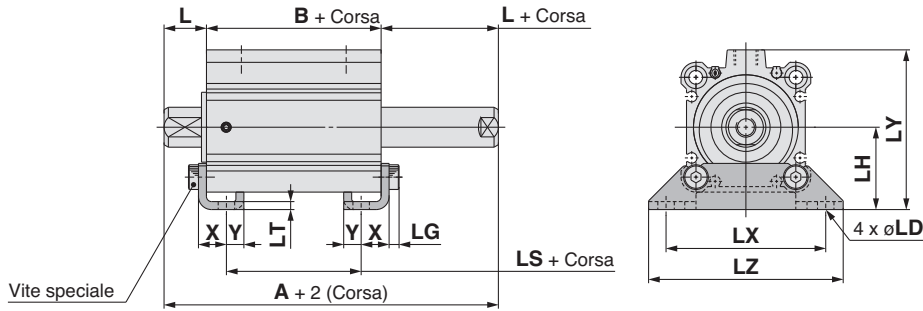
Diametro (mm)	Z ₁	P ₁	V	W ₁
40	13	6	40.5	66.5
50	16	8	50	82
63	16	8	56.5	95

Standard Per la posizione di montaggio del sensore corretta e l'altezza di montaggio, vedere da pagina 193 a 199.

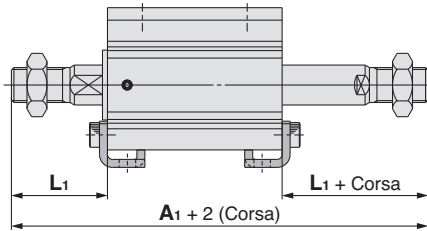
Diametro (mm)	Campo corsa (mm)	Senza sensore		Con sensore		C	D	E	H	J	K ₁	K ₂	L	M	N	O	P	Q	Th9	W	Z
		A	B	A	B																
40	5 a 50	54	40	64	50	13	16	52	M8 x 1.25	5	14	14	7	40	5.5	9 profondità 7	1/8	12.5	28 ⁰ _{-0.052}	57	15
	75, 100	64	50																		
50	10 a 50	56.5	40.5	66.5	50.5	15	20	64	M10 x 1.5	7	18	17	8	50	6.6	11 profondità 8	1/4	14	35 ⁰ _{-0.062}	71	19
	75, 100	66.5	50.5																		
63	10 a 50	58	42	68	52	15	20	77	M10 x 1.5	7	18	17	8	60	9	14 profondità 10.5	1/4	15.5	35 ⁰ _{-0.062}	84	19
	75, 100	68	52																		

* Per ulteriori informazioni sul dado di estremità stelo e accessori, vedere a pagina 23.
Nota) Le posizioni del piano chiave dello stelo pistone (K₂) non sono costanti.

Piedino: CQ2KWL/CDQ2KWL



Stelo maschio



Stelo maschio

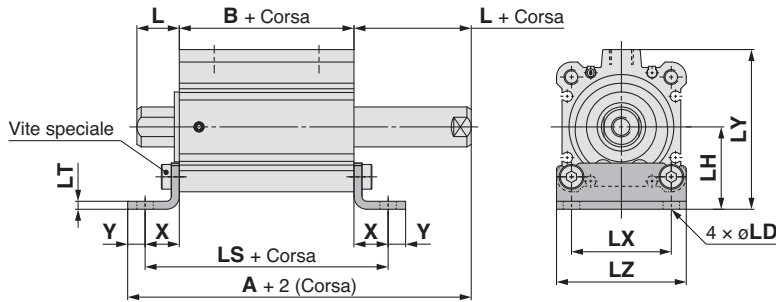
Diametro (mm)	Senza sensore			Con sensore			L ₁
	A ₁	A ₁	A ₁				
40	117	127	38.5				
50	127.5	137.5	43.5				
63	129	139	43.5				

Piedino

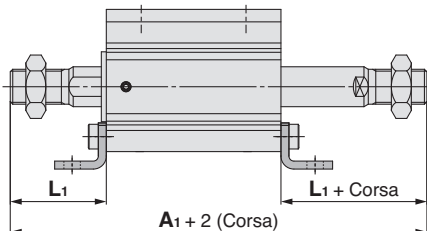
Diametro (mm)	Campo corsa (mm)	Senza sensore			Con sensore			L	LD	LG	LH	LT	LX	LY	LZ	X	Y
		A	B	LS	A	B	LS										
40	5 a 50	74	40	24	84	50	34	17	6.6	4	33	3.2	64	68	78	11.2	7
	75, 100	84	50	34													
50	10 a 50	76.5	40.5	17.5	86.5	50.5	27.5	18	9	5	39	3.2	79	78	95	14.7	8
	75, 100	86.5	50.5	27.5													
63	10 a 50	78	42	16	88	52	26	18	11	5	46	3.2	95	91.5	113	16.2	8
	75, 100	88	52	26													

Materiale supporto piedini: acciaio al carbonio
Trattamento superficiale: nichelatura

Piedino compatto: CQ2KWLC/CDQ2KWLC



Stelo maschio



Stelo maschio

Diametro (mm)	Campo corsa (mm)	A ₁		L ₁
		Senza sensore	Con sensore	
40	5 a 50	117	127	38.5
	75, 100	127	137.5	43.5
50	10 a 50	127.5	137.5	43.5
	75, 100	137.5	139	43.5
63	10 a 50	129	139	43.5
	75, 100	139		

Piedino compatto

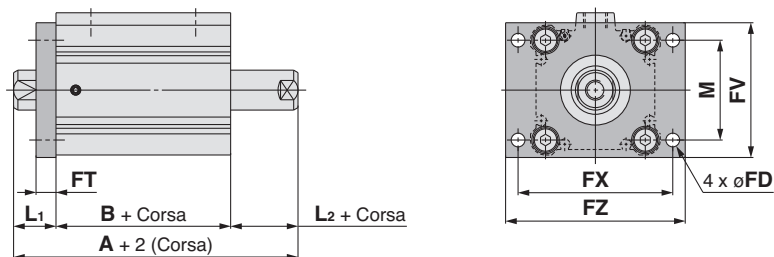
Diametro (mm)	Campo corsa (mm)	Senza sensore			Con sensore			L	LD	LH	LT	LX	LY	LZ	X	Y
		A	B	LS	A	B	LS									
40	5 a 50	81.4	40	67.4	91.4	50	77.4	17	6.6	33	3.2	40	64	52	13.7	7
	75, 100	91.4	50	77.4												
50	10 a 50	89.9	40.5	73.9	99.9	50.5	83.9	18	9	39	3.2	50	78	64	16.7	8
	75, 100	99.9	50.5	83.9												
63	10 a 50	96.4	42	78.4	106.4	52	88.4	18	11	46	3.2	60	91.5	77	18.2	9
	75, 100	106.4	52	88.4												

* Per ulteriori informazioni sul dado di estremità stelo e accessori, vedere a pagina 23.

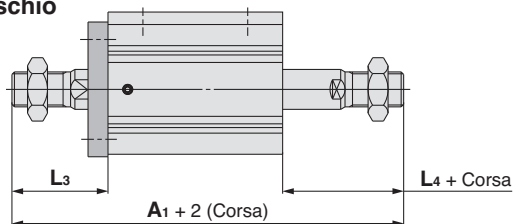
Materiale accessorio piedino compatto: Acciaio al carbonio
Trattamento superficiale: Zinco cromato

Standard
Grandi diametri
Corsa lunga
Stelo antirotazione
Connessione assiale
Bussola rinforzata
Con bloccaggio a fine corsa
Resistente all'acqua
Con sensore
Sensore
Esecuzioni su richiesta

Flangia: CQ2KWF/CDQ2KWF



Stelo maschio



Stelo maschio

(mm)

Diametro (mm)	Senza sensore	Con sensore	L ₃	L ₄
	A ₁	A ₁		
40	107	117	38.5	28.5
50	117.5	127.5	43.5	33.5
63	119	129	43.5	33.5

Flangia Per la posizione di montaggio del sensore corretta e l'altezza di montaggio, vedere da pagina 169 a 175. (mm)

Diametro (mm)	Campo corsa (mm)	Senza sensore		Con sensore		FD	FT	FV	FX	FZ	L ₁	L ₂	M
		A	B	A	B								
40	5 a 50	64	40	74	50	5.5	8	54	62	72	17	7	40
	75, 100	74	50										
50	10 a 50	66.5	40.5	76.5	50.5	6.6	9	67	76	89	18	8	50
	75, 100	76.5	50.5										
63	10 a 50	68	42	78	52	9	9	80	92	108	18	8	60
	75, 100	78	52										

* Per ulteriori informazioni sul dado di estremità stelo e accessori, vedere a pagina 23.

Materiale flangia: acciaio al carbonio
Trattamento superficiale: nichelatura

Cilindro compatto: Connessione assiale Doppio effetto, Stelo semplice

Serie CQP2

ø12, ø16, ø20, ø25, ø32, ø40, ø50, ø63, ø80, ø100

Codici di ordinazione

Non magnetico

Magnetico
(Anello magnetico incorporato)

Connessione assiale

Montaggio
B Foro passante

* Viti di montaggio del cilindro non comprese. Ordinarle a parte consultando "Vite di montaggio per C(D)QP2B" a pagina 124 e 127.

Tipo

—	Pneumatico
H	Idro-pneumatico ^{Nota 1)}

Nota 1) I diametri disponibile per il tipo idro-pneumatico vanno da ø20 a ø100.

CQP2B [] **50** [] - **30** **D** [] - []

CDQP2B [] **50** [] - **30** **D** [] - **M9BW** [] - []

Diametro

12	12 mm
16	16 mm
20	20 mm
25	25 mm
32	32 mm
40	40 mm
50	50 mm
63	63 mm
80	80 mm
100	100 mm

Filettatura attacco

—	Metrica	ø12 a ø25
—	Rc	
TN	NPT	ø32 a ø100
TF	G	

Esecuzioni su richiesta
Ulteriori dettagli alla pagina successiva.

Numero di sensori

—	2 pz.
S	1 pz.
n	"n" pz.

Sensore

—	Senza sensore
---	---------------

* Consultare la tabella sotto per i sensori applicabili. (da ordinare a parte)

Opzione corpo

—	Standard (stelo femmina)
C	Con paracolpi elastici ^{Nota 2)}
M	Stelo maschio

* È disponibile la combinazione dell'opzione corpo ("CM").
Nota 2) Il tipo idro-pneumatico con paracolpi elastici non è disponibile.

Funzione

D	Doppio effetto
---	----------------

Corsa cilindro (mm)
Andare alla seguente pagina per le corse standard.

Sensori applicabili/Per ulteriori informazioni sui sensori, consultare il catalogo Best Pneumatics N. 2, da pagina 1263 a pagina 1371.

Tipo	Funzione speciale	Connessione elettrica	LED	Cablaggio (Uscita)	Tensione di carico		Modello di sensore		Lunghezza cavo (m)					Connettore precablato	Carico applicabile			
					DC	AC	Perpendicolare	In linea	0.5 (-)	1 (M)	3 (L)	5 (Z)	Assente (N)		Relè,	PLC		
Sensore allo stato solido	—	Grommet	—	3 fili (NPN)	24 V	5 V, 12 V	—	M9NV	M9N	●	●	●	○	—	○	CI	Relè, PLC	
				3 fili (PNP)				M9PV	M9P	●	●	●	○	—	○			
		Connettore	—	2 fili	12 V	M9BV	M9B	●	●	●	○	—	○	—				
				J79C	—	●	—	●	●	—	—	—						
	Indicazione di diagnostica (LED bicolore)	Grommet	Si	—	3 fili (NPN)	24 V	5 V, 12 V	—	M9NVV	M9NV	●	●	●	○	—	○		CI
					3 fili (PNP)				M9PVV	M9PV	●	●	●	○	—	○		
					2 fili				M9BWW	M9BW	●	●	●	○	—	○		—
					3 fili (NPN)				M9NAV**	M9NA**	○	○	●	○	—	○		CI
					3 fili (PNP)				M9PAV**	M9PA**	○	○	●	○	—	○		
					2 fili				M9BAV**	M9BA**	○	○	●	○	—	○		—
Con uscita diagnostica (LED bicolore)	4 fili	5 V, 12 V	—	F79F	—	●	—	●	○	—	○	CI						
Resistente ai campi magnetici (LED bicolore)	2 fili (non polarizzato)	—	—	P4DW	—	—	●	●	—	○	—							
Sensore reed	—	Grommet	Si	3 fili (Equiv. NPN)	24 V	5 V	—	A96V	A96	●	—	●	—	—	—	CI	Relè, PLC	
				—		200 V	A72	A72H	●	—	●	—	—	—	—			
				12 V		100 V	A93V	A93	●	—	●	—	—	—	—			
		Connettore	—	No	2 fili	5 V, 12 V	100 V max.	A90V	A90	●	—	●	—	—	—	—		CI
						12 V	—	A73C	—	●	—	●	●	●	—	—		
						5 V, 12 V	24 V max.	A80C	—	●	—	●	●	●	—	—		CI
						—	—	A79W	—	●	—	●	—	—	—	—		

* È possibile montare i sensori resistenti all'acqua sui cilindri indicati sopra ma, in tal caso, SMC non può garantire la resistenza all'acqua dei cilindri stessi. Consultare SMC riguardo ai tipi resistenti all'acqua con i numeri di modello indicati sopra.

* Simboli lunghezza cavi: 0.5 m — (Esempio) M9NV * I sensori allo stato solido indicati con "○" si realizzano su richiesta.

1 m M (Esempio) M9NVW
3 m L (Esempio) M9NWL
5 m Z (Esempio) M9NWZ
Assente.....N (Esempio) J79CN

* Il tipo D-P4DWL è disponibile solo da ø40 a ø100.

* Solo per il tipo D-P4DWL, unitamente al cilindro viene montato e consegnato un sensore.

* Sono disponibili altri sensori applicabili oltre a quelli elencati sopra. Per maggiori dettagli, vedere pagina 145.

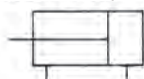
* Per ulteriori informazioni sui sensori con connettore precablato, vedere le pagine 1328 e 1329 del Best Pneumatics N. 2.



Stelo maschio

Simbolo

Doppio effetto,
stelo semplice



Esecuzioni su richiesta

(Per ulteriori dettagli, consultare da pagina 201 a 235).

Simbolo	Dati tecnici
-XA□	Forma estremità stelo speciale
-XB6	Cilindro resistente alle alte temperature (-10 a 150°C) solo senza sensore
-XB7	Cilindro resistente alle basse temperature (-40 a 70°C) solo senza sensore
-XB9	Cilindro a bassa velocità (10 a 50 mm/s)
-XB13	Cilindro a bassa velocità (5 a 50 mm/s)
-XC4	Con raschiastelo rinforzato, solo da ø32 a ø100
-XC6	Materiale stelo/anello di ritegno/dado estremità stelo: acciaio inox
-XC35	Con anello raschiastelo
-XC36	Con filettatura su lato stelo
-XC85	Lubrificante per macchinari per processi alimentari
-XZ71	Guarnizioni in gomma fluorurata

Per i dati tecnici dei cilindri con sensori, consultare da pag. 141 a pag. 145.

- Posizione di montaggio sensore corretta (rilevamento a finecorsa) e altezza di montaggio
- Corsa minima per montaggio sensore
- Campo d'esercizio
- Supporti di montaggio sensore/Codice

Dati tecnici

Tipo pneumatico

Diametro (mm)		12	16	20	25	32	40	50	63	80	100
Funzione		Doppio effetto, stelo semplice									
Fluido		Aria									
Pressione di prova		1.5 MPa									
Max. pressione d'esercizio		1.0 MPa									
Min. pressione d'esercizio		0.07 MPa		0.05 MPa							
Temperatura d'esercizio		Senza sensore: -10 a 70°C Con sensore: -10 a 60°C									
Lubrificazione		Non richiesta (senza lubrificazione)									
Velocità		50 a 500 mm/s									
Energia cinetica ammissibile (J)	Senza ammortizzo	0.022	0.038	0.055	0.09	0.15	0.26	0.46	0.77	1.36	2.27
	Con paracolpi elastici	0.043	0.075	0.11	0.18	0.29	0.52	0.91	1.54	2.71	4.54
Tolleranza sulla corsa		+1.0 mm (Nota) 0									

Nota) Nella tolleranza sulla corsa non rientrano le deformazioni del paracolpi elastico.

Tipo idro-pneumatico

Diametro (mm)		20	25	32	40	50	63	80	100
Funzione		Doppio effetto, stelo semplice							
Fluido		Olio per turbine (Nota)							
Pressione di prova		1.5 MPa							
Max. pressione d'esercizio		1.0 MPa							
Min. pressione d'esercizio		0.18 MPa			0.1 MPa				
Temperatura d'esercizio		5 a 60°C							
Velocità pistone		5 a 50 mm/s							
Ammortizzo		Assente							
Tolleranza sulla corsa		+1.0 mm 0							

Nota) Consultare le "Precauzioni per l'uso dei prodotti di SMC" (M-E03-3) per le Precauzioni dell'attuatore (5).

Corse standard

Tipo pneumatico (senza lubrificazione) (mm)

Diametro	Corsa standard
12, 16	5, 10, 15, 20, 25, 30
20, 25	5, 10, 15, 20, 25, 30, 35 40, 45, 50
32, 40	5, 10, 15, 20, 25, 30, 35 40, 45, 50, 75, 100
50, 63 80, 100	10, 15, 20, 25, 30, 35, 40 45, 50, 75, 100

Tipo idro-pneumatico (mm)

Diametro	Corsa standard
20, 25	5, 10, 15, 20, 25, 30, 35 40, 45, 50
32, 40	5, 10, 15, 20, 25, 30, 35 40, 45, 50, 75, 100
50, 63 80, 100	10, 15, 20, 25, 30, 35, 40 45, 50, 75, 100

Realizzazione di corse intermedie

Tipo	Nel corpo a corsa standard è installato un distanziale.	
Codice	Fare riferimento ai "Codici di ordinazione" per il numero del modello standard. (Pag. 121)	
Descrizione	Sono disponibili corse in intervalli di 1 mm mediante l'installazione di un distanziale nel cilindro a corsa standard.	
Campo corsa	Diametro	Campo corsa
	12, 16	1 a 29
	20, 25	1 a 49
	32 a 100	1 a 99
Esempio	Codice: CQP2B50-57D CQP2B50-75D con distanziale interno largo 18 mm La dimensione B è 115.5 mm.	



- Eccetto il tipo idro-pneumatico
- Nel caso del tipo con distanziale, le corse intermedie con paracolpi per ø40 a ø100, può essere realizzato in intervalli da 5 mm in 5 mm e da 55 a 95 mm.

Standard
Grandi diametri
Corsa lunga
Stelo antirrotazione
Connessione assiale
Bussola rinforzata
Con bloccaggio a fine corsa
Resistente all'acqua
Con sensore
Sensore
Esecuzioni su richiesta

Serie CQP2

Installazione/rimozione seeger

⚠ Precauzione

- Per l'installazione e la rimozione, utilizzare un paio di pinze apposite (attrezzo per il montaggio di un seeger di tipo C).
- Anche se si usano delle pinze apposite (attrezzo per il montaggio di un seeger di tipo C), è possibile provocare lesioni a persone o danni alle attrezzature circostanti dato che il seeger potrebbe saltare via dalla punta di una pinza (attrezzo per il montaggio di un seeger di tipo C). Fare attenzione che il seeger non salti via dalle pinze. Inoltre assicurarsi che il seeger sia collocato in posizione fissa nella scanalatura della testata anteriore prima di collegare l'alimentazione dell'aria al momento del montaggio.

Montaggio/Rimozione

- Non togliere la vite esagonale posta sul lato dello stelo.
- Se tale vite venisse rimossa con l'aria di alimentazione del cilindro, la sfera d'acciaio all'interno di quest'ultimo può uscire violentemente causando danni a cose e persone. L'aria stessa, quando scaricata, può causare danni.

Tipo

Diametro (mm)		12	16	20	25	32	40	50	63	80	100	
Pneumatico	Montaggio Foro passante (standard)	●	●	●	●	●	●	●	●	●	●	
	Anello magnetico incorporato	●	●	●	●	●	●	●	●	●	●	
	Connes- sione	Filettatura tubo	M5	M5	M5	M5	Rc1/8 NPT1/8	Rc1/8 NPT1/8	Rc1/4 NPT1/4	Rc1/4 NPT1/4	Rc3/8 NPT3/8	Rc3/8 NPT3/8
			G1/8	G1/8	G1/4	G1/4	G1/4	G3/8	G3/8			
	Stelo maschio		●	●	●	●	●	●	●	●	●	●
Con paracolpi elastici		●	●	●	●	●	●	●	●	●	●	
Idro-pneumatico	Montaggio Foro passante (standard)	—	—	●	●	●	●	●	●	●	●	
	Anello magnetico incorporato	—	—	●	●	●	●	●	●	●	●	
	Connes- sione	Filettatura tubo	—	—	M5	M5	Rc1/8	Rc1/8	Rc1/4	Rc1/4	Rc3/8	Rc3/8
Stelo maschio		—	—	●	●	●	●	●	●	●	●	

Uscita teorica



(N)

Diametro (mm)	Direzione d'esercizio	Pressione d'esercizio (MPa)		
		0.3	0.5	0.7
12	IN	25	42	59
	OUT	34	57	79
16	IN	45	75	106
	OUT	60	101	141
20	IN	71	118	165
	OUT	94	157	220
25	IN	113	189	264
	OUT	147	245	344
32	IN	181	302	422
	OUT	241	402	563
40	IN	317	528	739
	OUT	377	628	880
50	IN	495	825	1150
	OUT	589	982	1370
63	IN	841	1400	1960
	OUT	935	1560	2180
80	IN	1360	2270	3170
	OUT	1510	2510	3520
100	IN	2140	3570	5000
	OUT	2360	3930	5500

Peso

Peso

(g)

Diametro (mm)	Corsa cilindro (mm)											
	5	10	15	20	25	30	35	40	45	50	75	100
12	32	39	46	53	60	67	—	—	—	—	—	—
16	54	63	72	81	90	98	—	—	—	—	—	—
20	70	84	98	112	126	140	154	168	182	196	—	—
25	102	117	132	147	161	176	191	206	220	235	—	—
32	149	173	199	222	246	270	295	319	343	367	487	607
40	224	258	280	310	336	362	388	414	440	467	602	737
50	—	414	455	496	538	579	620	662	703	744	949	1154
63	—	584	632	679	727	774	822	870	917	965	1205	1445
80	—	1085	1163	1242	1320	1399	1477	1556	1634	1713	2108	2503
100	—	1894	1992	2091	2189	2287	2385	2483	2581	2679	3169	3659

Peso aggiuntivo

(g)

Diametro (mm)		12	16	20	25	32	40	50	63	80	100
Stelo maschio	Filettatura maschio	1.5	3	6	12	26	27	53	53	120	175
	Dado	1	2	4	8	17	17	32	32	49	116
Con paracolpi elastici		0	0	-2	-3	-3	-7	-9	-18	-31	-56

Calcolo: (Esempio) **CQP2B32-20DCM**

- Peso base: CQP2B32-20D 222 g
- Peso aggiuntivo: Stelo maschio 43 g
- Con paracolpi elastici -3 g

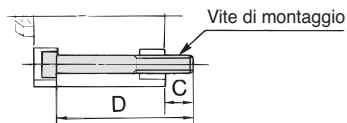
262 g

Viti di montaggio per CQP2B/Non magnetico

Montaggio: La vite di montaggio per il montaggio a foro passante di CQP2B è disponibile su richiesta. Consultare quanto segue per le procedure di ordinazione. Ordinare il numero effettivo di viti da usare.

Esempio) CQ-M3 x 25L 2 pz.

Materiale: Acciaio al cromo molibdeno
Trattamento superficiale: Zinco cromato



Modello di cilindro	C	D	Vite di montaggio
CQP2B12-5D	6.5	25	CQ-M3 x 25L
-10D		30	x 30L
-15D		35	x 35L
-20D		40	x 40L
-25D		45	x 45L
-30D		50	x 50L
CQP2B16-5D	5	25	CQ-M3 x 25L
-10D		30	x 30L
-15D		35	x 35L
-20D		40	x 40L
-25D		45	x 45L
-30D		50	x 50L
CQP2B20-5D	7.5	25	CQ-M5 x 25L
-10D		30	x 30L
-15D		35	x 35L
-20D		40	x 40L
-25D		45	x 45L
-30D		50	x 50L
-35D		55	x 55L
-40D		60	x 60L
-45D		65	x 65L
-50D		70	x 70L
CQP2B25-5D	9.5	30	CQ-M5 x 30L
-10D		35	x 35L
-15D		40	x 40L
-20D		45	x 45L
-25D		50	x 50L
-30D		55	x 55L
-35D		60	x 60L
-40D		65	x 65L
-45D		70	x 70L
-50D		75	x 75L

Modello di cilindro	C	D	Vite di montaggio
CQP2B32-5D	9	30	CQ-M5 x 30L
-10D		35	x 35L
-15D		40	x 40L
-20D		45	x 45L
-25D		50	x 50L
-30D		55	x 55L
-35D		60	x 60L
-40D		65	x 65L
-45D		70	x 70L
-50D		75	x 75L
-75D	110	x 110L	
-100D	135	x 135L	
CQP2B40-5D	7.5	35	CQ-M5 x 35L
-10D		40	x 40L
-15D		45	x 45L
-20D		50	x 50L
-25D		55	x 55L
-30D		60	x 60L
-35D		65	x 65L
-40D		70	x 70L
-45D		75	x 75L
-50D		80	x 80L
-75D	115	x 115L	
-100D	140	x 140L	
CQP2B50-10D	12.5	45	CQ-M6 x 45L
-15D		50	x 50L
-20D		55	x 55L
-25D		60	x 60L
-30D		65	x 65L
-35D		70	x 70L
-40D		75	x 75L
-45D		80	x 80L
-50D		85	x 85L
-75D		120	x 120L
-100D	145	x 145L	

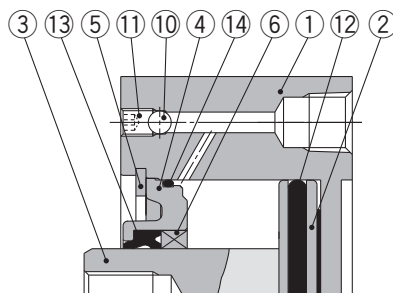
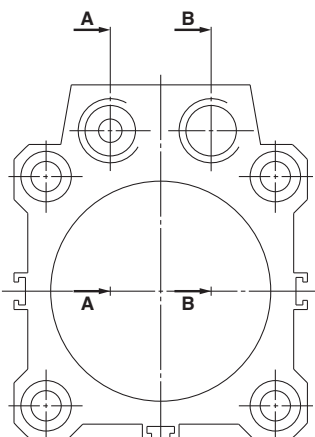
Modello di cilindro	C	D	Vite di montaggio
CQP2B63-10D	14.5	50	CQ-M8 x 50L
-15D		55	x 55L
-20D		60	x 60L
-25D		65	x 65L
-30D		70	x 70L
-35D		75	x 75L
-40D		80	x 80L
-45D		85	x 85L
-50D		90	x 90L
-75D		125	x 125L
-100D	150	x 150L	
CQP2B80-10D	15	55	CQ-M10 x 55L
-15D		60	x 60L
-20D		65	x 65L
-25D		70	x 70L
-30D		75	x 75L
-35D		80	x 80L
-40D		85	x 85L
-45D		90	x 90L
-50D		95	x 95L
-75D		130	x 130L
-100D	155	x 155L	
CQP2B100-10D	15.5	65	CQ-M10 x 65L
-15D		70	x 70L
-20D		75	x 75L
-25D		80	x 80L
-30D		85	x 85L
-35D		90	x 90L
-40D		95	x 95L
-45D		100	x 100L
-50D		105	x 105L
-75D		140	x 140L
-100D	165	x 165L	

- Standard
- Grandi diametri
- Corsa lunga
- Stelo antirrotazione
- Connessione assiale
- Bussola rinforzata
- Con bloccaggio a fine corsa
- Resistente all'acqua
- Con sensore
- Sensore
- Esecuzioni su richiesta

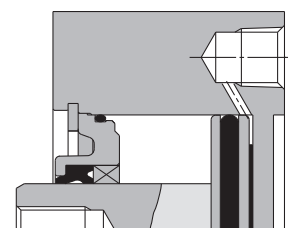
Serie CQP2

Costruzione

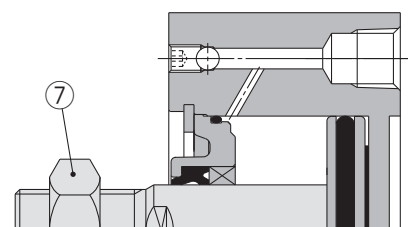
Standard



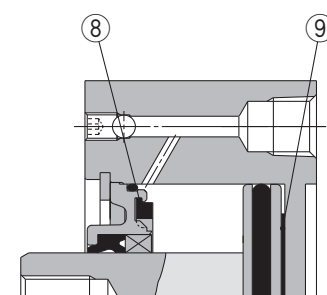
Viste A-A (attacco testata anteriore)



Viste B-B (attacco testata posteriore)



Stelo maschio



Con paracolpi elastici

Componenti

N.	Descrizione	Materiale	Nota
1	Tubo cilindro	Lega di alluminio	Anodizzato duro
2	Pistone	Lega di alluminio	Cromato
3	Stelo	Acciaio inox	ø12 a ø25
		Acciaio al carbonio	ø32 a ø100, Cromato duro
4	Collare	Lega di alluminio	ø12 a ø40, Anodizzato
		Lega d'alluminio pressofusa	ø50 a ø100, Cromato, verniciato
5	Seeger	Acciaio al carbonio per utensili	Rivestimento di fosfato
6	Boccola	Lega per cuscinetti	ø50 a ø100
7	Dado estremità stelo	Acciaio al carbonio	Nichelatura
8	Paracolpi A	Uretano	
9	Paracolpi B	Uretano	
10	Sfera d'acciaio	Acciaio al carbonio	
11	Vite a brugola	Lega d'acciaio	Nichelatura
12	Tenuta pistone	NBR	
13	Guarnizione tenuta stelo	NBR	
14	Guarnizione	NBR	

Parti di ricambio/Kit guarnizioni

Diametro (mm)	Codice kit		Contenuto
	Tipo pneumatico (senza lubrificazione)	Tipo idro-pneumatico	
12	CQ2B12-PS	—	I kit contengono i componenti ⑫, ⑬, ⑭ della tabella.
16	CQ2B16-PS	—	
20	CQ2B20-PS	CQ2BH20-PS	
25	CQ2B25-PS	CQ2BH25-PS	
32	CQ2B32-PS	CQ2BH32-PS	
40	CQ2B40-PS	CQ2BH40-PS	
50	CQ2B50-PS	CQ2BH50-PS	
63	CQ2B63-PS	CQ2BH63-PS	
80	CQ2B80-PS	CQ2BH80-PS	
100	CQ2B100-PS	CQ2BH100-PS	

* Il kit guarnizioni comprende ⑫, ⑬, ⑭. Ordinare il kit guarnizioni in base al diametro.

* Nel kit guarnizioni non è compresa la confezione di grasso. Ordinarla a parte.

Codice confezione grasso: GR-S-010 (10 g)

Serie rame e fluoro esente (per processo di fabbricazione CRT)

20 — CQP2B Diametro — Corsa D

• Serie rame e fluoro esente

• ø12, ø16, ø20, ø25, ø32
ø40, ø50, ø63, ø80, ø100

Eliminata qualsiasi influenza di ioni di rame o di ioni alogeni durante il processo CRT, grazie all'eliminazione del rame e del fluoro dai suoi componenti.

Dati tecnici

Diametro (mm)	12	16	20	25	32	40	50	63	80	100
Funzione	Doppio effetto, stelo semplice									
Pressione di prova	1.5 MPa									
Max. pressione d'esercizio	1.0 MPa									
Paracolpi elastico	Assente									
Connessione	Filettatura tubo									
Velocità	50 a 500 mm/s									
Montaggio	Foro passante									
Sensore	Montabile									

Connessione assiale: Doppio effetto, Stelo semplice

Serie CDQP2

Magnetico



Consultare le pagine successive per ulteriori informazioni sui sensori.

Posizione di montaggio sensore corretta e altezza di montaggio	Pag. 141 a 145
Corsa minima per montaggio sensore	
Campo d'esercizio	
Supporti di montaggio sensore/Codice	

Peso

Peso aggiuntivo (g)

Diametro (mm)		12	16	20	25	32
Stelo	Filettatura maschio	1.5	3	6	12	26
maschio	Dado	1	2	4	8	17
Con paracolpi elastici		0	-1	-2	-3	-3

Diametro (mm)		40	50	63	80	100
Stelo	Filettatura maschio	27	53	53	120	175
maschio	Dado	17	32	32	49	116
Con paracolpi elastici		-7	-9	-18	-31	-56

Peso (g)

Diametro (mm)	Corsa cilindro (mm)											
	5	10	15	20	25	30	35	40	45	50	75	100
12	54	62	69	75	82	89	—	—	—	—	—	—
16	91	99	107	115	123	131	—	—	—	—	—	—
20	121	135	147	161	175	188	201	214	228	242	—	—
25	177	190	203	217	230	244	257	270	284	297	—	—
32	217	242	266	290	315	339	363	387	412	436	557	679
40	319	345	371	397	423	449	475	502	528	554	684	814
50	—	546	588	629	670	712	753	794	836	877	1084	1291
63	—	764	812	859	907	955	1002	1050	1098	1145	1384	1622
80	—	1377	1455	1534	1612	1691	1769	1848	1926	2005	2397	2790
100	—	2296	2394	2492	2590	2688	2786	2884	2982	3080	3570	4060

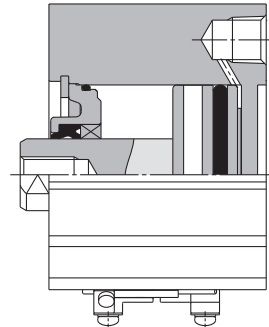
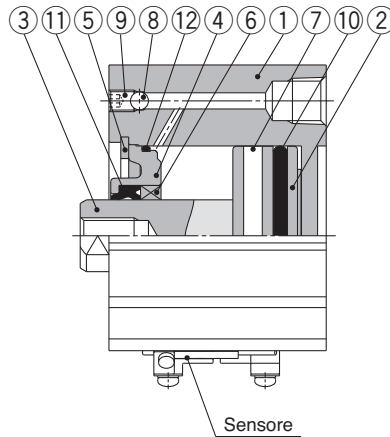
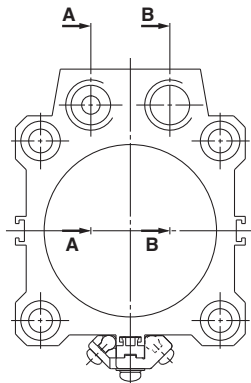
Calcolo: (Esempio) **CDQP2B32-20DCM**
 • Peso base: CDQP2B32-20D..... 290 g
 • Peso aggiuntivo: Stelo maschio..... 43 g
 Con paracolpi elastici.....-3 g
 330 g

Aggiungere il peso dei sensori quando questi sono montati.

Supporto di montaggio sensore/Peso

Codice del supporto di montaggio	Diametro applicabile	Peso (g)
BQ-1	ø12 a ø25	1.5
BQ-2	ø32 a ø100	1.5
BQ2-012	ø12 a ø100	5

Costruzione



Viste A-A (attacco testata anteriore)

Viste B-B (attacco testata posteriore)

Componenti

N.	Descrizione	Materiale	Nota
1	Tubo cilindro	Legha di alluminio	Anodizzato duro
2	Pistone	Legha di alluminio	Cromato
3	Stelo	Acciaio inox	ø12 a ø25
		Acciaio al carbonio	ø32 a ø100, Cromato duro
4	Collare	Legha di alluminio	ø12 a ø40, Anodizzato
		Legha alum. pressofusa	ø50 a ø100, Cromato, verniciato
5	Seeger	Acciaio al carbonio per utensili	Rivestimento di fosfato
6	Bussola	Legha per cuscinetti	ø50 a ø100
7	Anello magnetico	—	—
8	Sfera d'acciaio	Acciaio al carbonio	—
9	Vite a brugola	Legha d'acciaio	Nichelato
10	Tenuta pistone	NBR	—
11	Guarnizione tenuta stelo	NBR	—
12	Guarnizione	NBR	—

Parti di ricambio/Kit guarnizioni

Diametro (mm)	Codice kit		Contenuto
	Tipo pneumatico (senza lubrificazione)	Tipo idro-pneumatico	
12	CQ2B12-PS	—	I kit contengono i componenti ⑩, ⑪, ⑫ della tabella.
16	CQ2B16-PS	—	
20	CQ2B20-PS	CQ2BH20-PS	
25	CQ2B25-PS	CQ2BH25-PS	
32	CQ2B32-PS	CQ2BH32-PS	
40	CQ2B40-PS	CQ2BH40-PS	
50	CQ2B50-PS	CQ2BH50-PS	
63	CQ2B63-PS	CQ2BH63-PS	
80	CQ2B80-PS	CQ2BH80-PS	
100	CQ2B100-PS	CQ2BH100-PS	

* Il kit guarnizioni comprende ⑩, ⑪, ⑫. Ordinare il kit guarnizioni in base al diametro.

* Nel kit guarnizioni non è compresa la confezione di grasso. Ordinarla a parte.

Codice confezione grasso: GR-S-010 (10 g)

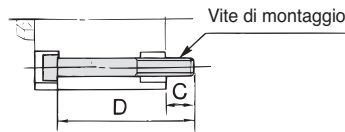
Serie CQP2

Viti di montaggio per CDQP2B/Magnetico

Montaggio: La vite di montaggio per il montaggio a foro passante di CDQP2B è disponibile su richiesta. Consultare quanto segue per le procedure di ordinazione. Ordinare il numero effettivo di viti da usare.

Esempio) CQ-M3 x 25L 2 pz.

Materiale: Acciaio al cromo molibdeno
Trattamento superficiale: Zinco cromato



Modello di cilindro	C	D	Vite di montaggio
CDQP2B12-5D	5.5	35	CQ-M3 x 35L
-10D		40	x 40L
-15D		45	x 45L
-20D		50	x 50L
-25D		55	x 55L
-30D		60	x 60L
CDQP2B16-5D	8	40	CQ-M3 x 40L
-10D		45	x 45L
-15D		50	x 50L
-20D		55	x 55L
-25D		60	x 60L
-30D		65	x 65L
CDQP2B20-5D	10.5	40	CQ-M5 x 40L
-10D		45	x 45L
-15D		50	x 50L
-20D		55	x 55L
-25D		60	x 60L
-30D		65	x 65L
-35D		70	x 70L
-40D		75	x 75L
-45D		80	x 80L
-50D		85	x 85L
CDQP2B25-5D	9.5	40	CQ-M5 x 40L
-10D		45	x 45L
-15D		50	x 50L
-20D		55	x 55L
-25D		60	x 60L
-30D		65	x 65L
-35D		70	x 70L
-40D		75	x 75L
-45D		80	x 80L
-50D		85	x 85L

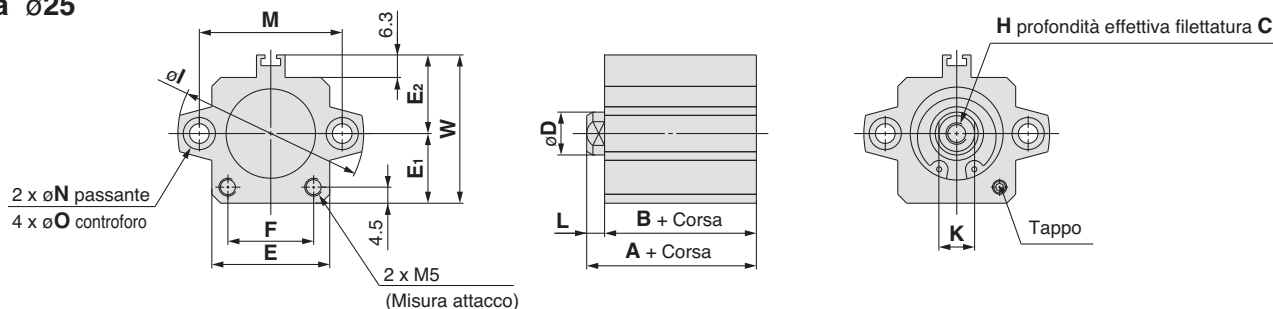
Modello di cilindro	C	D	Vite di montaggio
CDQP2B32-5D	9	40	CQ-M5 x 40L
-10D		45	x 45L
-15D		50	x 50L
-20D		55	x 55L
-25D		60	x 60L
-30D		65	x 65L
-35D		70	x 70L
-40D		75	x 75L
-45D		80	x 80L
-50D		85	x 85L
-75D	110	x 110L	
-100D	135	x 135L	
CDQP2B40-5D	7.5	45	CQ-M5 x 45L
-10D		50	x 50L
-15D		55	x 55L
-20D		60	x 60L
-25D		65	x 65L
-30D		70	x 70L
-35D		75	x 75L
-40D		80	x 80L
-45D		85	x 85L
-50D		90	x 90L
-75D	115	x 115L	
-100D	140	x 140L	
CDQP2B50-10D	12.5	55	CQ-M6 x 55L
-15D		60	x 60L
-20D		65	x 65L
-25D		70	x 70L
-30D		75	x 75L
-35D		80	x 80L
-40D		85	x 85L
-45D		90	x 90L
-50D		95	x 95L
-75D		120	x 120L
-100D	145	x 145L	

Modello di cilindro	C	D	Vite di montaggio
CDQP2B63-10D	14.5	60	CQ-M8 x 60L
-15D		65	x 65L
-20D		70	x 70L
-25D		75	x 75L
-30D		80	x 80L
-35D		85	x 85L
-40D		90	x 90L
-45D		95	x 95L
-50D		100	x 100L
-75D		125	x 125L
-100D	150	x 150L	
CDQP2B80-10D	15	65	CQ-M10 x 65L
-15D		70	x 70L
-20D		75	x 75L
-25D		80	x 80L
-30D		85	x 85L
-35D		90	x 90L
-40D		95	x 95L
-45D		100	x 100L
-50D		105	x 105L
-75D		130	x 130L
-100D	155	x 155L	
CDQP2B100-10D	15.5	75	CQ-M10 x 75L
-15D		80	x 80L
-20D		85	x 85L
-25D		90	x 90L
-30D		95	x 95L
-35D		100	x 100L
-40D		105	x 105L
-45D		110	x 110L
-50D		115	x 115L
-75D		140	x 140L
-100D	165	x 165L	

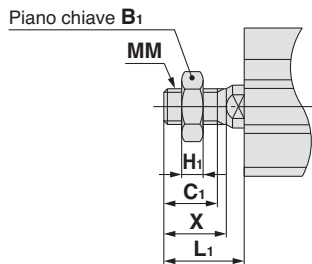
Dimensioni

∅12 a ∅100/Non magnetico

∅12 a ∅25



Stelo maschio



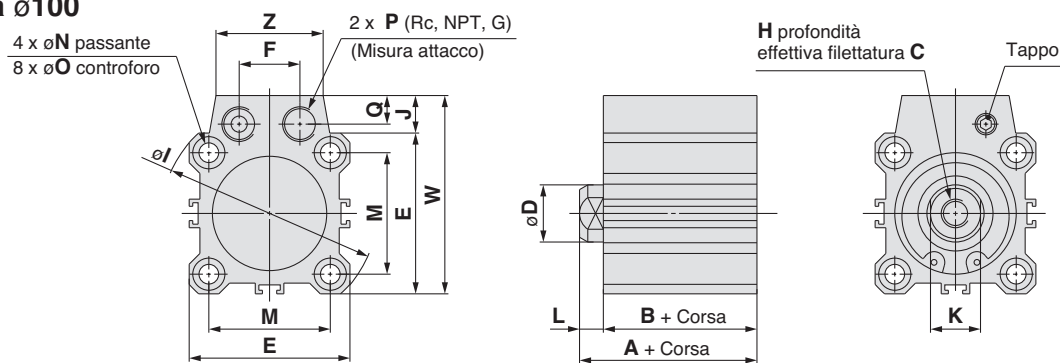
Stelo maschio

Diametro (mm)	B ₁	C ₁	H ₁	L ₁	MM	X
12	8	9	4	14	M5 x 0.8	10.5
16	10	10	5	15.5	M6 x 1.0	12
20	13	12	5	18.5	M8 x 1.25	14
25	17	15	6	22.5	M10 x 1.25	17.5

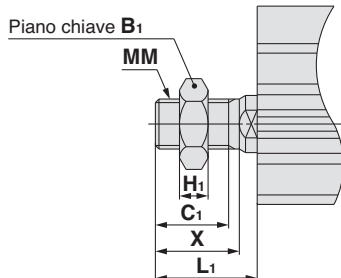
Standard

Diametro (mm)	Campo corsa (mm)	A	B	C	D	E	E ₁	E ₂	F	H	I	K	L	M	N	O	W
12	5 a 30	20.5	17	6	6	23	13	14	14	M3 x 0.5	32	5	3.5	22	3.5	6.5 profondità 3.5	27
16	5 a 30	22	18.5	8	8	26	15	17	17	M4 x 0.7	38	6	3.5	28	3.5	6.5 profondità 3.5	32
20	5 a 50	24	19.5	7	10	30	17	19	21	M5 x 0.8	47	8	4.5	36	5.5	9 profondità 7	36
25	5 a 50	27.5	22.5	12	12	33	19.5	22	24	M6 x 1.0	52	10	5	40	5.5	9 profondità 7	41.5

∅32 a ∅100



Stelo maschio



Stelo maschio

Diametro (mm)	B ₁	C ₁	H ₁	L ₁	MM	X
32	22	20.5	8	28.5	M14 x 1.5	23.5
40	22	20.5	8	28.5	M14 x 1.5	23.5
50	27	26	11	33.5	M18 x 1.5	28.5
63	27	26	11	33.5	M18 x 1.5	28.5
80	32	32.5	13	43.5	M22 x 1.5	35.5
100	41	32.5	16	43.5	M26 x 1.5	35.5

Standard

Diametro (mm)	Campo corsa (mm)	A	B	C	D	E	F	H	I	J	K	L	M	N	O	P	Q	W	Z
32	5 a 50	30	23	13	16	45	17	M8 x 1.25	60	10.5	14	7	34	5.5	9 profondità 7	1/8	8	55.5	30
	75, 100	40	33																
40	5 a 50	36.5	29.5	13	16	52	17	M8 x 1.25	69	10	14	7	40	5.5	9 profondità 7	1/8	8	62	30
	75, 100	46.5	39.5																
50	10 a 50	38.5	30.5	15	20	64	22	M10 x 1.5	86	13	17	8	50	6.6	11 profondità 8	1/4	10	77	39
	75, 100	48.5	40.5																
63	10 a 50	44	36	15	20	77	22	M10 x 1.5	103	13	17	8	60	9	14 profondità 10.5	1/4	10	90	39
	75, 100	54	46																
80	10 a 50	53.5	43.5	21	25	98	26	M16 x 2.0	132	16	22	10	77	11	17.5 profondità 13.5	3/8	12.5	114	48
	75, 100	63.5	53.5																
100	10 a 50	65	53	27	30	117	26	M20 x 2.5	156	17.5	27	12	94	11	17.5 profondità 13.5	3/8	12.5	134.5	48
	75, 100	75	63																

Nota) Le dimensioni esterne con paracolpi elastici sono le stesse di quelle dei modelli standard, come indicato sopra.

* Per ulteriori informazioni sul dado di estremità stelo e accessori, vedere a pagina 23.

Standard

Grandi diametri

Corsa lunga

Stelo antirotazione

Connessione assiale

Bussola rinforzata

Con bloccaggio a fine corsa

Resistente all'acqua

Con sensore

Sensore

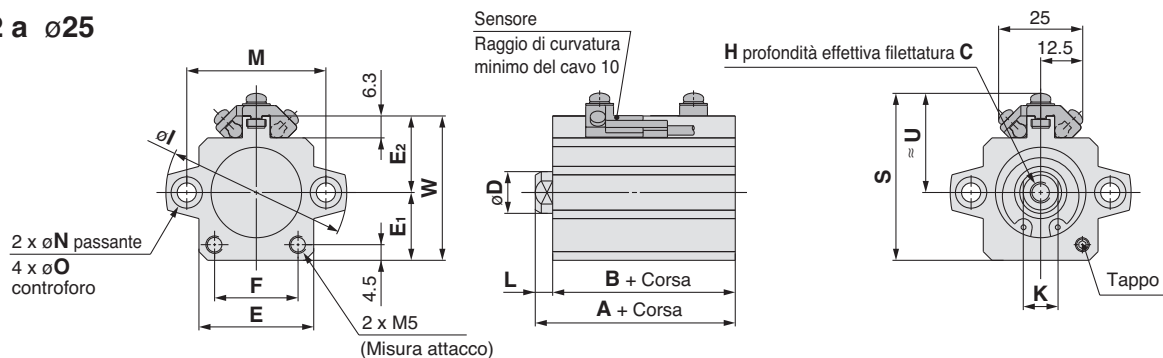
Esecuzioni su richiesta

Serie CQP2

Dimensioni

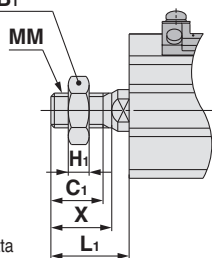
Ø12 a Ø100/Magnetico

Ø12 a Ø25



Stelo maschio

Piano chiave B₁



Stelo maschio

(mm)

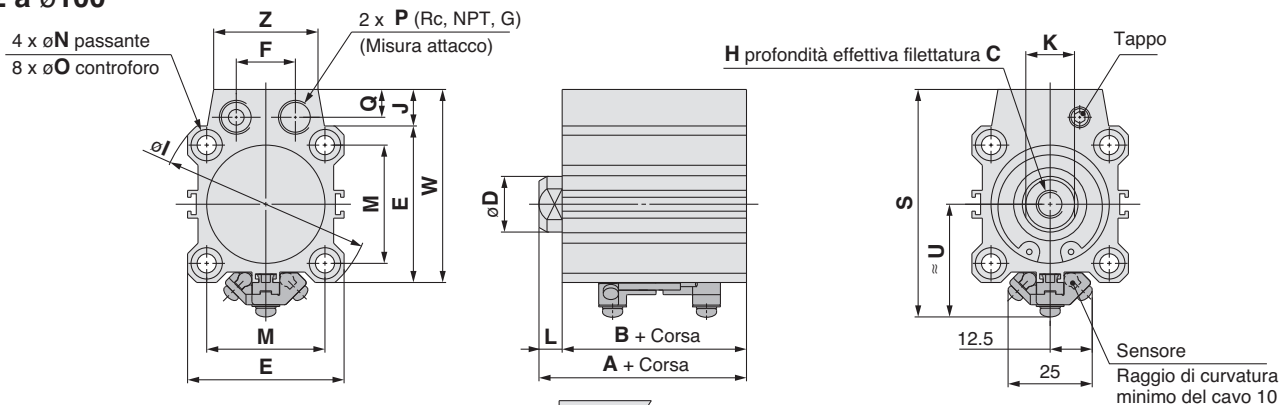
Diametro (mm)	B ₁	C ₁	H ₁	L ₁	MM	X
12	8	9	4	14	M5 x 0.8	10.5
16	10	10	5	15.5	M6 x 1.0	12
20	13	12	5	18.5	M8 x 1.25	14
25	17	15	6	22.5	M10 x 1.25	17.5

Standard Per la posizione di montaggio del sensore corretta e l'altezza di montaggio, vedere da pagina 141 a 145.

Diametro (mm)	Campo corsa (mm)	A	B	C	D	E	E ₁	E ₂	F	H	I	K	L	M	N	O	S	U	W
12	5 a 30	31.5	28	6	6	23	13	14	14	M3 x 0.5	32	5	3.5	22	3.5	6.5 profondità 3.5	33.5	20.5	27
16	5 a 30	34	30.5	8	8	26	15	17	17	M4 x 0.7	38	6	3.5	28	3.5	6.5 profondità 3.5	38.5	23.5	32
20	5 a 50	36	31.5	7	10	30	17	19	21	M5 x 0.8	47	8	4.5	36	5.5	9 profondità 7	42.5	25.5	36
25	5 a 50	37.5	32.5	12	12	33	19.5	22	24	M6 x 1.0	52	10	5	40	5.5	9 profondità 7	48	28.5	41.5

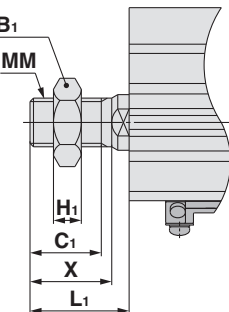
Nota) Le dimensioni esterne con paracolpi elastici sono le stesse di quelle dei modelli standard, come indicato sopra.

Ø32 a Ø100



Stelo maschio

Piano chiave B₁



Stelo maschio

(mm)

Diametro (mm)	B ₁	C ₁	H ₁	L ₁	MM	X
32	22	20.5	8	28.5	M14 x 1.5	23.5
40	22	20.5	8	28.5	M14 x 1.5	23.5
50	27	26	11	33.5	M18 x 1.5	28.5
63	27	26	11	33.5	M18 x 1.5	28.5
80	32	32.5	13	43.5	M22 x 1.5	35.5
100	41	32.5	16	43.5	M26 x 1.5	35.5

Standard Per la posizione di montaggio del sensore corretta e l'altezza di montaggio, vedere da pagina 141 a 145.

Diametro (mm)	Campo corsa (mm)	A	B	C	D	E	F	H	I	J	K	L	M	N	O	P	Q	S	U	W	Z
32	5 a 100	40	33	13	16	45	17	M8 x 1.25	60	10.5	14	7	34	5.5	9 profondità 7	1/8	8	65.5	32.5	55.5	30
40	5 a 100	46.5	39.5	13	16	52	17	M8 x 1.25	69	10	14	7	40	5.5	9 profondità 7	1/8	8	72	36	62	30
50	10 a 100	48.5	40.5	15	20	64	22	M10 x 1.5	86	13	17	8	50	6.6	11 profondità 8	1/4	10	87	42	77	39
63	10 a 100	54	46	15	20	77	22	M10 x 1.5	103	13	17	8	60	9	14 profondità 10.5	1/4	10	100	48.5	90	39
80	10 a 100	63.5	53.5	21	25	98	26	M16 x 2.0	132	16	22	10	77	11	17.5 profondità 13.5	3/8	12.5	123.5	58.5	114	48
100	10 a 100	75	63	27	30	117	26	M20 x 2.5	156	17.5	27	12	94	11	17.5 profondità 13.5	3/8	12.5	144.5	68.5	134.5	48

Nota) Le dimensioni esterne con paracolpi elastici sono le stesse di quelle dei modelli standard, come indicato sopra.

* Per ulteriori informazioni sul dado di estremità stelo e accessori, vedere a pagina 23.

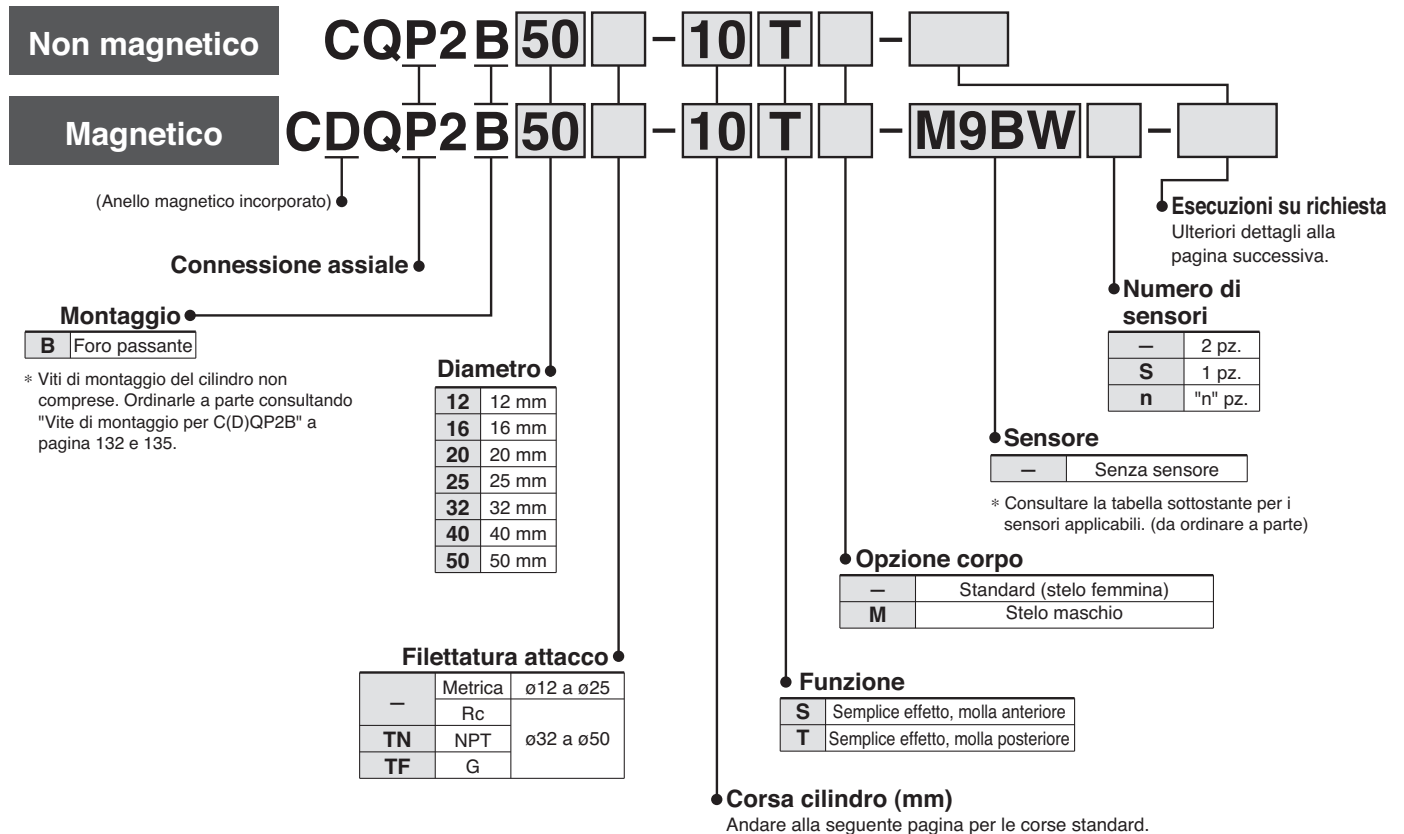
Cilindro compatto: Connessione assiale

Semplice effetto, Stelo semplice

Serie CQP2

ø12, ø16, ø20, ø25, ø32, ø40, ø50

Codici di ordinazione



Sensori applicabili/Per ulteriori informazioni sui sensori, consultare il catalogo Best Pneumatics N. 2, da pagina 1263 a pagina 1371.

Tipo	Funzione	Connessione elettrica	LED	Cablaggio (Uscita)	Tensione di carico		Modello di sensore		Lunghezza cavo (m)					Caricatore precablato	Carico applicabile			
					DC	AC	Perpendicolare	In linea	0,5 (-)	1 (M)	3 (L)	5 (Z)	Assente (N)					
Sensore allo stato solido	Indicazione di diagnostica (LED bicolore)	Grommet	Si	3 fili (NPN)	24 V	5 V, 12 V	-	M9NV	M9N	●	●	○	○	○	CI	Relè, PLC		
				3 fili (PNP)				M9PV	M9P	●	●	○	○	○				
		Connettore		2 fili				M9BV	M9B	●	●	○	○	○			○	
				J79C				-	●	-	●	●	○	-			-	
	Resistente all'acqua (LED bicolore)	Grommet	Si	3 fili (NPN)	24 V	5 V, 12 V	-	M9NWV	M9NW	●	●	●	○	○	○		CI	
				3 fili (PNP)				M9PWV	M9PW	●	●	●	○	○	○			
				2 fili				M9B WV	M9B W	●	●	●	○	○	○			
		Grommet		3 fili (NPN)				M9NAV**	M9NA**	○	○	●	○	○	○		CI	
				3 fili (PNP)				M9PAV**	M9PA**	○	○	●	○	○	○			
				2 fili				M9BAV**	M9BA**	○	○	●	○	○	○			
Con uscita diagnostica (LED bicolore)	Grommet	Si	4 fili	5 V, 12 V	-	F79F	-	●	-	●	○	○	○	CI				
Sensore reed	Indicazione di diagnostica (LED bicolore)	Grommet	Si	3 fili (Equiv. NPN)	24 V	5 V	-	A96V	A96	●	-	●	-	-	CI	Relè, PLC		
				-				200 V	A72	A72H	●	-	●	-	-		-	
				Connettore				12 V	100 V	A93V	A93	●	-	●	-		-	-
								5 V, 12 V	100 V max.	A90V	A90	●	-	●	-		-	-
		Grommet	Si	2 fili	12 V	-	A73C	-	●	-	●	●	●	-	-			
					5 V, 12 V	24 V max.	A80C	-	●	-	●	●	●	-	CI			
					-	-	A79W	-	●	-	●	-	-	-	-			
					-	-	-	-	●	-	●	-	-	-	-			

** È possibile montare i sensori resistenti all'acqua sui cilindri indicati sopra ma, in tal caso, SMC non può garantire la resistenza all'acqua dei cilindri stessi. Consultare SMC riguardo ai tipi resistenti all'acqua con i numeri di modello indicati sopra.

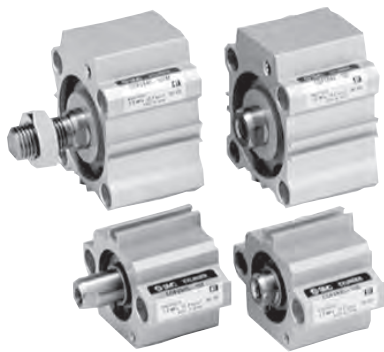
* Simboli lunghezza cavi: 0,5 m - (Esempio) M9NV
1 m M (Esempio) M9NWM
3 m L (Esempio) M9NWL
5 m Z (Esempio) M9NWX
Assente N (Esempio) J79CN

* I sensori allo stato solido indicati con "○" si realizzano su richiesta.

* Sono disponibili altri sensori applicabili oltre a quelli elencati sopra. Per maggiori dettagli, vedere pagina 145.
* Per ulteriori informazioni sui sensori con connettore precablato, vedere le pagine 1328 e 1329 del Best Pneumatics N. 2.

Standard
Grandi diametri
Corsa lunga
Stelo antirrotazione
Connessione assiale
Bussola rinforzata
Con bloccaggio a fine corsa
Resistente all'acqua
Con sensore
Sensore
Esecuzioni su richiesta

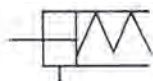
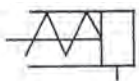
Serie CQP2



Simbolo

Semplice effetto,
Molla anteriore

Semplice effetto,
Molla posteriore



Esecuzioni su richiesta

(Per ulteriori dettagli, consultare da pagina 201 a 235).

Simbolo	Dati tecnici
-XA□	Forma estremità stelo speciale
-XC6	Materiale stelo/anello di ritegno/ dado estremità stelo: acciaio inox
-XC36	Con filettatura su lato stelo
-XC85	Lubrificante per macchinari per processi alimentari
-X271	Guarnizioni in gomma fluorurata

Installazione/rimozione seeger

⚠ Precauzione

1. Per l'installazione e la rimozione, utilizzare un paio di pinze apposite (attrezzo per il montaggio di un seeger di tipo C).
2. Anche se si usano delle pinze apposite (attrezzo per il montaggio di un seeger di tipo C), è possibile provocare lesioni a persone o danni alle attrezzature circostanti dato che il seeger potrebbe saltare via dalla punta di una pinza (attrezzo per il montaggio di un seeger di tipo C). Fare attenzione che il seeger non salti via dalle pinze. Inoltre assicurarsi che il seeger sia collocato in posizione fissa nella scanalatura della testata anteriore prima di collegare l'alimentazione dell'aria al momento del montaggio.

Montaggio/Rimozione

1. Non togliere la vite esagonale posta sul lato dello stelo.
 - Se tale vite venisse rimossa con l'aria di alimentazione del cilindro, la sfera d'acciaio all'interno di quest'ultimo può uscire violentemente causando danni a cose e persone. L'aria stessa, quando scaricata, può causare danni.

Dati tecnici

Diametro (mm)	12	16	20	25	32	40	50
Funzione	Doppio effetto, stelo semplice						
Fluido	Aria						
Pressione di prova	1.5 MPa						
Max. pressione d'esercizio	1.0 MPa						
Min. pressione d'esercizio (MPa)	0.25	0.25	0.18	0.18	0.17	0.15	0.13
Temperatura d'esercizio	Senza sensore: -10 a 70°C Con sensore: -10 a 60°C						
Lubrificazione	Non richiesta (senza lubrificazione)						
Velocità	50 a 500 mm/s						
Energia cinetica ammissibile (J)	0.022	0.038	0.055	0.09	0.15	0.26	0.46
Tolleranza sulla corsa	+1.0 mm 0						

Corse standard

Diametro	Corse standard
12	5, 10
16	
20	
25	
32	
40	10, 20
50	

Realizzazione di corse intermedie

(Eccetto semplice effetto, molla anteriore)

Tipo	Nel corpo a corsa standard è installato un distanziale.	
Codice	Fare riferimento ai "Codici di ordinazione" per il numero del modello standard. (Pag. 121)	
Descrizione	Sono disponibili corse in intervalli di 1 mm mediante l'installazione di un distanziale nel cilindro a corsa standard.	
Campo corsa	Diametro	Campo corsa
	12 a 40	1 a 9
	50	1 a 19
Esempio	Codice: CQP2B20-3T CQP2B20-5T con distanziale interno largo 2 mm La dimensione B è 24.5 mm.	

Tipo

Diametro (mm)		12	16	20	25	32	40	50
Pneumatico	Montaggio	●	●	●	●	●	●	●
	Foro passante (standard)	●	●	●	●	●	●	●
	Anello magnetico incorporato	●	●	●	●	●	●	●
	Connes- sione	Filettatura tubo	M5	M5	M5	M5	Rc1/8	Rc1/8
						NPT1/8	NPT1/8	NPT1/4
						G1/8	G1/8	G1/4
	Stelo maschio	●	●	●	●	●	●	●

Per i dati tecnici dei cilindri con sensori, consultare da pag. 141 a pag. 145.

- Posizione di montaggio corretta (rilevamento fine corsa) e altezza di montaggio
- Corsa minima per montaggio sensore
- Campo d'esercizio
- Supporti di montaggio sensore/Codice

Forza di spinta teorica

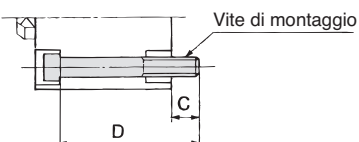
Funzione	Diametro (mm)	Pressione d'esercizio (MPa)		
		0.3	0.5	0.7
Molla anteriore	12	21	44	66
	16	45	86	126
	20	79	142	205
	25	126	224	323
	32	211	372	533
	40	338	589	841
Molla posteriore	12	14	31	48
	16	24	54	85
	20	71	118	165
	25	113	189	264
	32	181	302	422
	40	317	528	739
	50	495	825	1150

Viti di montaggio per CQP2B/senza sensore

Montaggio: La vite di montaggio per il montaggio a foro passante di CQP2B è disponibile su richiesta. Consultare quanto segue per le procedure di ordinazione. Ordinare il numero effettivo di viti da usare.

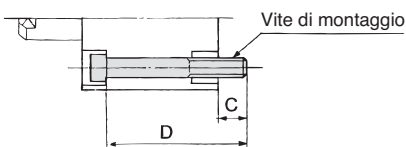
Esempio) CQ-M3 x 25L 2 pz.

Materiale: Acciaio al cromo molibdeno
Trattamento superficiale: Zinco cromato



Molla anteriore

Modello di cilindro	C	D	Vite di montaggio
CQP2B12-5S	6.5	25	CQ-M3 x 25L
-10S		30	x 30L
CQP2B16-5S	5	25	CQ-M3 x 25L
-10S		30	x 30L
CQP2B20-5S	7.5	25	CQ-M5 x 25L
-10S		30	x 30L
CQP2B25-5S	9.5	30	CQ-M5 x 30L
-10S		35	x 35L
CQP2B32-5S	9	30	CQ-M5 x 30L
-10S		35	x 35L
CQP2B40-5S	7.5	35	CQ-M5 x 35L
-10S		40	x 40L
CQP2B50-10S	12.5	45	CQ-M6 x 45L
-20S		55	x 55L



Molla posteriore

Modello di cilindro	C	D	Vite di montaggio
CQP2B12-5T	6.5	25	CQ-M3 x 25L
-10T		30	x 30L
CQP2B16-5T	5	25	CQ-M3 x 25L
-10T		30	x 30L
CQP2B20-5T	7.5	25	CQ-M5 x 25L
-10T		30	x 30L
CQP2B25-5T	9.5	30	CQ-M5 x 30L
-10T		35	x 35L
CQP2B32-5T	9	30	CQ-M5 x 30L
-10T		35	x 35L
CQP2B40-5T	7.5	35	CQ-M5 x 35L
-10T		40	x 40L
CQP2B50-10T	12.5	45	CQ-M6 x 45L
-20T		55	x 55L

Peso

Funzione	Diametro (mm)	Corsa cilindro (mm)			
		5	10	15	20
Molla anteriore	12	33	40	—	—
	16	55	64	—	—
	20	68	83	—	—
	25	103	118	—	—
	32	149	173	—	—
	40	236	262	—	—
Molla posteriore	12	33	40	—	—
	16	55	64	—	—
	20	73	87	—	—
	25	109	124	—	—
	32	160	180	—	—
	40	262	284	—	—
	50	—	468	—	540

Peso aggiuntivo

Diametro (mm)		12	16	20	25	32	40	50
Stelo maschio	Filettatura maschio	1.5	3	6	12	26	27	53
	Dado	1	2	4	8	17	17	32

Calcolo: (Esempio) CQP2B32-10SM

- Peso base: CQP2B32-10S173 g
 - Peso aggiuntivo: Stelo maschio43 g
- 216 g

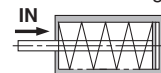
Forza della molla

Semplice effetto, molla anteriore (N)

Diametro (mm)	Corsa (mm)	Forza di reazione della molla (N)	
		Secondo	Primo
12	5	13	8.6
	10	13	3.9
16	5	15	10.3
	10	15	5.9
20	5	15	10
	10	15	5.9
25	5	20	16
	10	20	11
32	5	30	23
	10	30	16
40	5	30	13
	10	39	21
50	10	50	30
	20	54	24

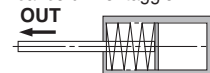
Semplice effetto, Molla anteriore

Stato molla con primo carico di montaggio



Quando la molla è tesa nel cilindro

Stato molla con secondo carico di montaggio



Quando la molla è compressa con aria

Semplice effetto, molla posteriore (N)

Diametro (mm)	Corsa (mm)	Forza di reazione della molla (N)	
		Secondo	Primo
12	5	11	2.9
	10	9.7	2.8
16	5	20	3.9
	10	20	3.9
20	5	27	5.3
	10	27	5.9
25	5	29	9.8
	10	29	9.8
32	5	29	20
	10	29	20
40	5	29	20
	10	29	20
50	10	83	24
	20	83	24

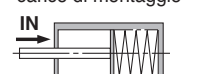
Semplice effetto, Molla posteriore

Stato molla con primo carico di montaggio



Quando la molla è tesa nel cilindro

Stato molla con secondo carico di montaggio



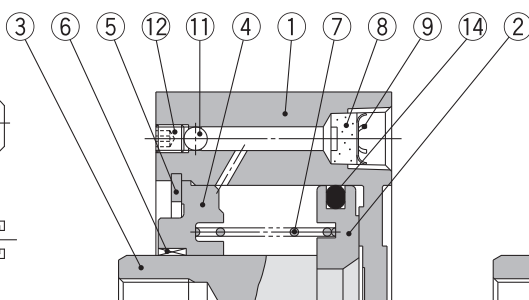
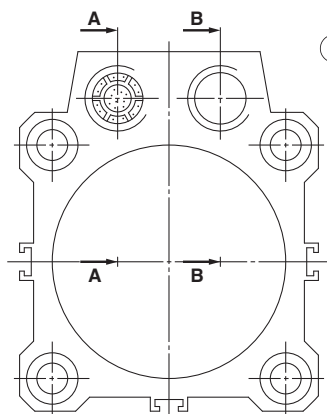
Quando la molla è compressa con aria

Standard
Grandi diametri
Corsa lunga
Stelo antirrotazione
Connessione assiale
Bussola rinforzata
Con bloccaggio a fine corsa
Resistente all'acqua
Con sensore
Sensore
Esecuzioni su richiesta

Serie CQP2

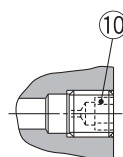
Costruzione

Molla anteriore



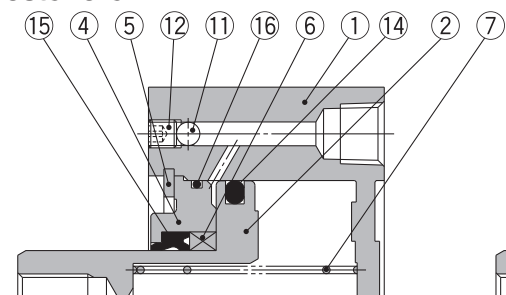
Viste A-A (attacco testata anteriore)

Viste B-B (attacco testata posteriore)

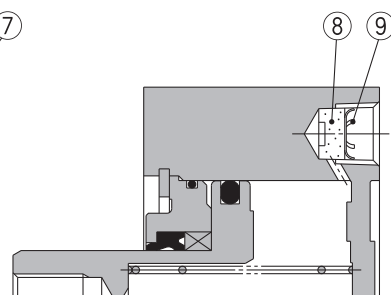


Misura attacco M5

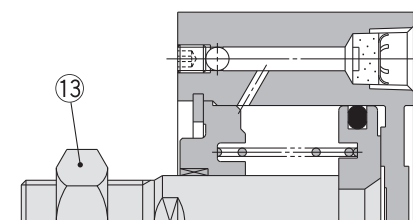
Molla posteriore



Viste A-A (attacco testata anteriore)



Viste B-B (attacco testata posteriore)



Stelo maschio

Componenti

N.	Descrizione	Materiale	Nota
1	Tubo cilindro	Legha di alluminio	Anodizzato duro
2*	Pistone	Legha di alluminio	Cromato
3	Stelo	Acciaio inox	ø12 a ø25
		Acciaio al carbonio	ø32 a ø50, Cromato duro
4	Collare	Legha di alluminio	ø12 a ø40, Anodizzato
		Legha d'alluminio pressofusa	ø50, Cromato, verniciato
5	Seeger	Acciaio al carbonio per utensili	Rivestimento di fosfato
6	Bussola	Legha per cuscinetti	
7	Molla di ritorno	Acciaio armonico	Zinco cromato
8	Elemento in bronzo	Metallo sinterizzato BC	Attacco Rc1/8, 1/4
9	Seeger	Acciaio al carbonio per utensili	
10	Tappo con orificio fisso	Legha d'acciaio	Attacco M5
11	Sfera d'acciaio	Acciaio al carbonio	
12	Vite a brugola	Legha d'acciaio	Nichelato
13	Dado estremità stelo	Acciaio al carbonio	Nichelato

* Sulla molla posteriore (tipo T), sono integrati il pistone e lo stelo (acciaio inox).

N.	Descrizione	Materiale	Nota
14	Tenuta pistone	NBR	
15	Guarnizione tenuta stelo	NBR	
16	Guarnizione	NBR	

Parti di ricambio/Kit guarnizioni

Diametro (mm)	Codice kit (Semplice effetto/molla anteriore)	Codice kit (Semplice effetto/molla posteriore)
12	CQ2B12-S-PS	CQ2B12-T-PS
16	CQ2B16-S-PS	CQ2B16-T-PS
20	CQ2B20-S-PS	CQ2B20-T-PS
25	CQ2B25-S-PS	CQ2B25-T-PS
32	CQ2B32-S-PS	CQ2B32-T-PS
40	CQ2B40-S-PS	CQ2B40-T-PS
50	CQ2B50-S-PS	CQ2B50-T-PS
Contenuto	I kit comprendono il componente 14 della tabella.	I kit contengono i componenti 14, 15, 16 della tabella.
Codici di ordinazione	* Il kit guarnizioni comprende 14. Ordinare il kit guarnizioni in base al diametro.	* Il kit guarnizioni comprende 14, 15, 16. Ordinare il kit guarnizioni in base al diametro.

* Nel kit guarnizioni non è compresa la confezione di grasso. Ordinarla a parte.
Codice confezione grasso: GR-S-010 (10 g)

Serie rame e fluoro esente (per processo di fabbricazione CRT)

20 — CQP2B **Diametro** — **Corsa** $S_T(M)$
 Serie rame e fluoro esente — ø12, ø16, ø20, ø25, ø32, ø40, ø50

Eliminata qualsiasi influenza di ioni di rame o di ioni alogeni durante il processo CRT, grazie all'eliminazione del rame e del fluoro dai suoi componenti.

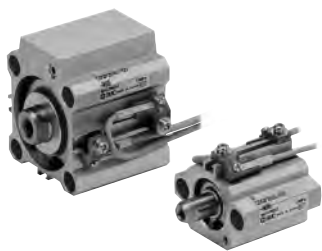
Dati tecnici

Diametro (mm)	12	16	20	25	32	40	50
Funzione	Semplice effetto, stelo semplice						
Pressione di prova	1.5 MPa						
Max. pressione d'esercizio	1.0 MPa						
Paracolpi elastico	Assente						
Connessione	Filettatura tubo						
Velocità	50 a 500 mm/s						
Montaggio	Foro passante						
Sensore	Montabile						

Connessione assiale: Semplice effetto, Stelo semplice

Serie CDQP2

Magnetico



Consultare le pagine successive per ulteriori informazioni sui sensori.

Posizione di montaggio sensore corretta e altezza di montaggio	Pag. 141 a 145
Corsa minima per montaggio sensore	
Campo d'esercizio	
Supporti di montaggio sensore/Codice	

Peso

Peso (g)

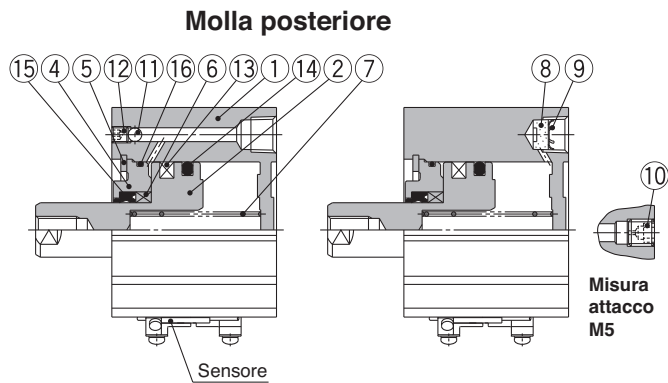
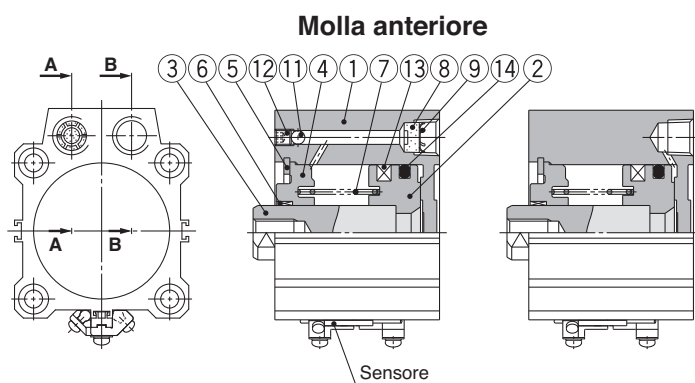
Funzione	Diametro (mm)	Corsa cilindro (mm)			
		5	10	15	20
Molla anteriore	12	55	63	—	—
	16	92	100	—	—
	20	121	135	—	—
	25	178	191	—	—
	32	217	242	—	—
	40	323	349	—	—
Molla posteriore	12	61	69	—	—
	16	92	100	—	—
	20	126	140	—	—
	25	184	197	—	—
	32	228	253	—	—
	40	349	375	—	—
	50	—	600	—	683

Peso aggiuntivo (g)

Stelo maschio	Diametro (mm)	12	16	20	25	32	40	50
		Filettatura maschio	1.5	3	6	12	26	27
	Dado	1	2	4	8	17	17	32

Calcolo: (Esempio) **CDQP2B32-10SM**
 • Peso base: CDQP2B32-10S 242 g
 • Peso aggiuntivo: Stelo maschio 43 g
 285 g

Aggiungere il peso dei sensori quando questi sono montati.



Viste A-A (attacco testata anteriore) Viste B-B (attacco testata posteriore) Viste A-A (attacco testata anteriore) Viste B-B (attacco testata posteriore)

Componenti

N.	Descrizione	Materiale	Nota
1	Tubo cilindro	Legha di alluminio	Anodizzato duro
2	Pistone*	Legha di alluminio	Cromato
3	Stelo*	Acciaio inox	ø12 a ø25
		Acciaio al carbonio	ø32 a ø50, Cromato duro
4	Collare	Legha di alluminio	ø12 a ø40, Anodizzato
		Legha d'alluminio pressofusa	ø50, Cromato, verniciato
5	Seeger	Acciaio al carbonio per utensili	Rivestimento di fosfato
6	Bussola	Legha per cuscinetti	
7	Molla di ritorno	Acciaio armonico	Zinco cromato
8	Elemento in bronzo	Metallo sinterizzato BC	Attacco Rc1/8, 1/4
9	Seeger	Acciaio al carbonio per utensili	
10	Tappo con orifizio fisso	Legha d'acciaio	Attacco M5
11	Sfera d'acciaio	Acciaio al carbonio	
12	Vite a brugola	Legha d'acciaio	Nichelato
13	Anello magnetico	—	
14	Tenuta pistone	NBR	
15	Guarnizione tenuta stelo	NBR	
16	Guarnizione	NBR	

* Sulla molla posteriore (tipo T), sono integrati il pistone e lo stelo (acciaio inox).

Parti di ricambio/Kit guarnizioni

Diametro (mm)	Codice kit (Semplice effetto/molla anteriore)	Codice kit (Semplice effetto/molla posteriore)
12	CQ2B12-S-PS	CQ2B12-T-PS
16	CQ2B16-S-PS	CQ2B16-T-PS
20	CQ2B20-S-PS	CQ2B20-T-PS
25	CQ2B25-S-PS	CQ2B25-T-PS
32	CQ2B32-S-PS	CQ2B32-T-PS
40	CQ2B40-S-PS	CQ2B40-T-PS
50	CQ2B50-S-PS	CQ2B50-T-PS
Contenuto	I kit comprendono il componente 14 della tabella.	I kit contengono i componenti 14, 15, 16 della tabella.
Codici di ordinazione	* Il kit guarnizioni comprende 14. Ordinare il kit guarnizioni in base al diametro.	* Il kit guarnizioni comprende 14, 15, 16. Ordinare il kit guarnizioni in base al diametro.

* Nel kit guarnizioni non è compresa la confezione di grasso. Ordinarla a parte.
Codice confezione grasso: GR-S-010 (10 g)

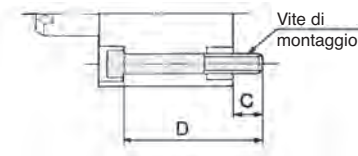
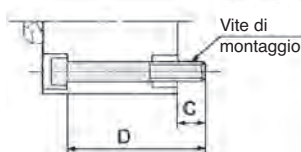
Serie CQP2

Viti di montaggio per CDQP2B/Con sensore

Montaggio: La vite di montaggio per il montaggio a foro passante di CDQP2B è disponibile su richiesta. Consultare quanto segue per le procedure di ordinazione. Ordinare il numero effettivo di viti da usare.

Esempio) CQ-M3 x 35L 2 pz.

Materiale: Acciaio al cromo molibdeno
Trattamento superficiale: Zinco cromato



Molla anteriore

Modello di cilindro	C	D	Vite di montaggio
CDQP2B12-5S	5.5	35	CQ-M3 x 35L
-10S		40	x 40L
CDQP2B16-5S	8	40	CQ-M3 x 40L
-10S		45	x 45L
CDQP2B20-5S	10.5	40	CQ-M5 x 40L
-10S		45	x 45L
CDQP2B25-5S	9.5	40	CQ-M5 x 40L
-10S		45	x 45L
CDQP2B32-5S	9	40	CQ-M5 x 40L
-10S		45	x 45L
CDQP2B40-5S	7.5	45	CQ-M5 x 45L
-10S		50	x 50L
CDQP2B50-10S	12.5	55	CQ-M6 x 55L
-20S		60	x 60L

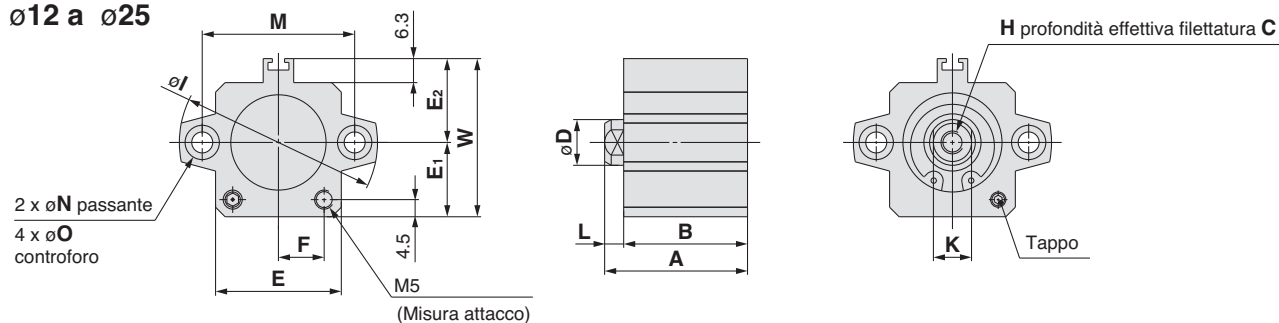
Molla posteriore

Modello di cilindro	C	D	Vite di montaggio
CDQP2B12-5T	6.1	40	CQ-M3 x 40L
-10T		45	x 45L
CDQP2B16-5T	8	40	CQ-M3 x 40L
-10T		45	x 45L
CDQP2B20-5T	10.5	40	CQ-M5 x 40L
-10T		45	x 45L
CDQP2B25-5T	9.5	40	CQ-M5 x 40L
-10T		45	x 45L
CDQP2B32-5T	9	40	CQ-M5 x 40L
-10T		45	x 45L
CDQP2B40-5T	7.5	45	CQ-M5 x 45L
-10T		50	x 50L
CDQP2B50-10T	12.5	55	CQ-M6 x 55L
-20T		65	x 65L

Dimensioni

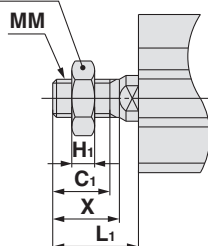
Ø12 a Ø50/Molla anteriore Non magnetico

Ø12 a Ø25



Stelo maschio

Piano chiave B₁



Stelo maschio

(mm)

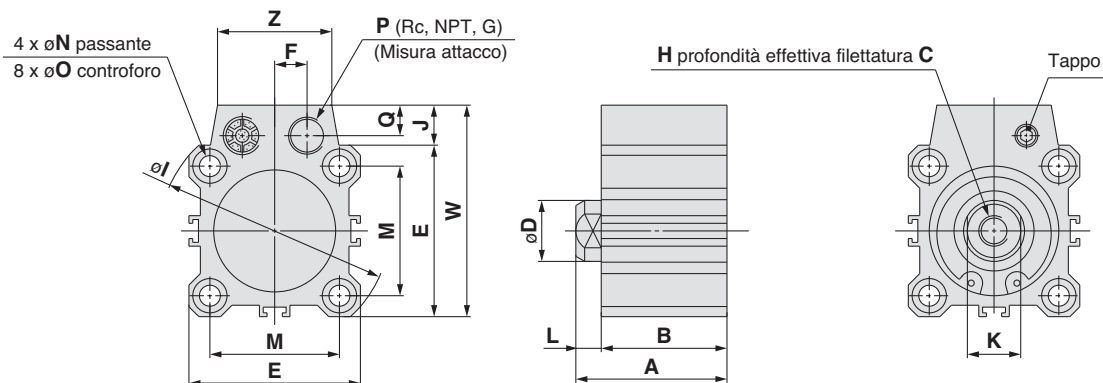
Diametro (mm)	B ₁	C ₁	H ₁	L ₁	MM	X
12	8	9	4	14	M5 x 0.8	10.5
16	10	10	5	15.5	M6 x 1.0	12
20	13	12	5	18.5	M8 x 1.25	14
25	17	15	6	22.5	M10 x 1.25	17.5

Standard

(mm)

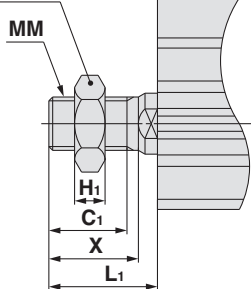
Diametro (mm)	A		B			C	D	E	E ₁	E ₂	F	H	I	K	L	M	N	O	W
	5 mm	10 mm	5 mm	10 mm	10 mm														
12	25.5	30.5	22	27	6	6	23	13	14	7	M3 x 0.5	32	5	3.5	22	3.5	6.5 profondità 3.5	27	
16	27	32	23.5	28.5	8	8	26	15	17	8.5	M4 x 0.7	38	6	3.5	28	3.5	6.5 profondità 3.5	32	
20	29	34	24.5	29.5	7	10	30	17	19	10.5	M5 x 0.8	47	8	4.5	36	5.5	9 profondità 7	36	
25	32.5	37.5	27.5	32.5	12	12	33	19.5	22	12	M6 x 1.0	52	10	5	40	5.5	9 profondità 7	41.5	

Ø32 a Ø50



Stelo maschio

Piano chiave B₁



Stelo maschio

(mm)

Diametro (mm)	B ₁	C ₁	H ₁	L ₁	MM	X
32	22	20.5	8	28.5	M14 x 1.5	23.5
40	22	20.5	8	28.5	M14 x 1.5	23.5
50	27	26	11	33.5	M18 x 1.5	28.5

Standard

(mm)

Diametro (mm)	A			B			C	D	E	F	H	I	J	K	L	M	N	O	P	Q	W	Z
	5 mm	10 mm	20 mm	5 mm	10 mm	20 mm																
32	35	40	—	28	33	—	13	16	45	8.5	M8 x 1.25	60	10.5	14	7	34	5.5	9 prof. 7	1/8	8	55.5	30
40	41.5	46.5	—	34.5	39.5	—	13	16	52	8.5	M8 x 1.25	69	10	14	7	40	5.5	9 prof. 7	1/8	8	62	30
50	—	48.5	58.5	—	40.5	50.5	15	20	64	11	M10 x 1.5	86	13	17	8	50	6.6	11 prof. 8	1/4	10	77	39

* Per ulteriori informazioni sul dado di estremità stelo e accessori, vedere a pagina 23.

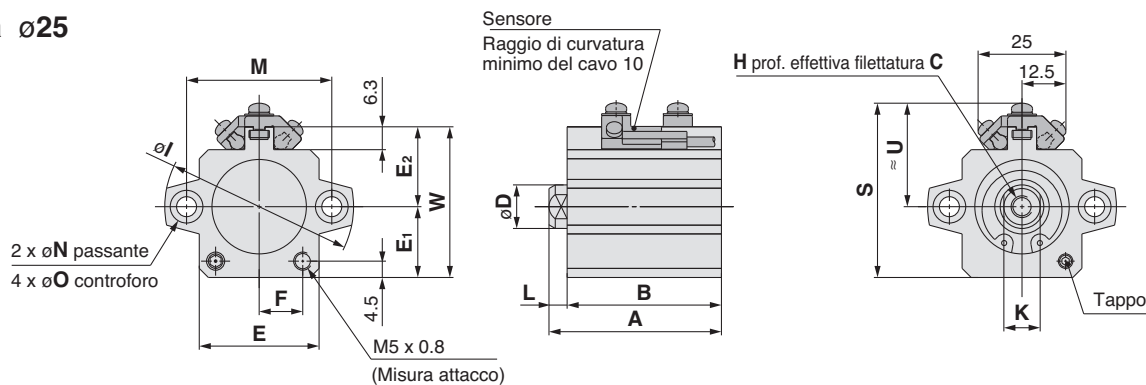
Standard
Grandi diametri
Corsa lunga
Stelo antirrotazione
Connessione assiale
Bussola rinforzata
Con bloccaggio a fine corsa
Resistente all'acqua
Con sensore
Sensori
Esecuzioni su richiesta

Serie CQP2

Dimensioni

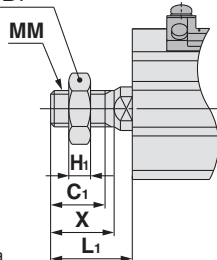
Ø12 a Ø50/Molla anteriore Magnetico

Ø12 a Ø25



Stelo maschio

Piano chiave B₁



Stelo maschio

(mm)

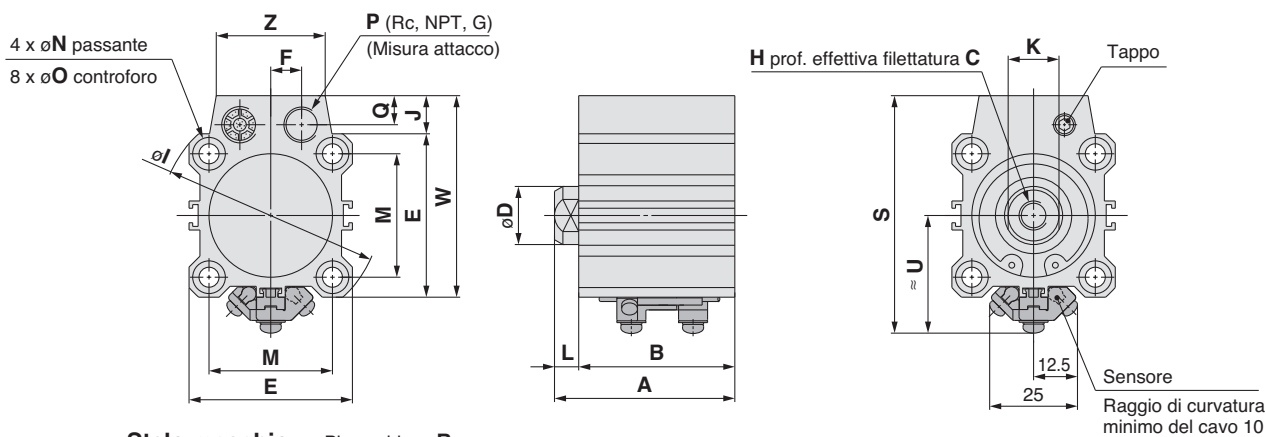
Diametro (mm)	B ₁	C ₁	H ₁	L ₁	MM	X
12	8	9	4	14	M5 x 0.8	10.5
16	10	10	5	15.5	M6 x 1.0	12
20	13	12	5	18.5	M8 x 1.25	14
25	17	15	6	22.5	M10 x 1.25	17.5

Standard

Per la posizione di montaggio del sensore corretta e l'altezza di montaggio, vedere da pagina 141 a 145.

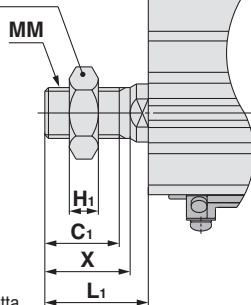
Diametro (mm)	A		B		C	D	E	E ₁	E ₂	F	H	I	K	L	M	N	O	S	U	W
	5 mm	10 mm	5 mm	10 mm																
12	36.5	41.5	33	38	6	6	23	13	14	7	M3 x 0.5	32	5	3.5	22	3.5	6.5 profondità 3.5	33.5	20.5	27
16	39	44	35.5	40.5	8	8	26	15	17	8.5	M4 x 0.7	38	6	3.5	28	3.5	6.5 profondità 3.5	38.5	23.5	32
20	41	46	36.5	41.5	7	10	30	17	19	10.5	M5 x 0.8	47	8	4.5	36	5.5	9 profondità 7	42.5	25.5	36
25	42.5	47.5	37.5	42.5	12	12	33	19.5	22	12	M6 x 1.0	52	10	5	40	5.5	9 profondità 7	48	28.5	41.5

Ø32 a Ø50



Stelo maschio

Piano chiave B₁



Stelo maschio

(mm)

Diametro (mm)	B ₁	C ₁	H ₁	L ₁	MM	X
32	22	20.5	8	28.5	M14 x 1.5	23.5
40	22	20.5	8	28.5	M14 x 1.5	23.5
50	27	26	11	33.5	M18 x 1.5	28.5

Standard

Per la posizione di montaggio del sensore corretta e l'altezza di montaggio, vedere da pagina 141 a 145.

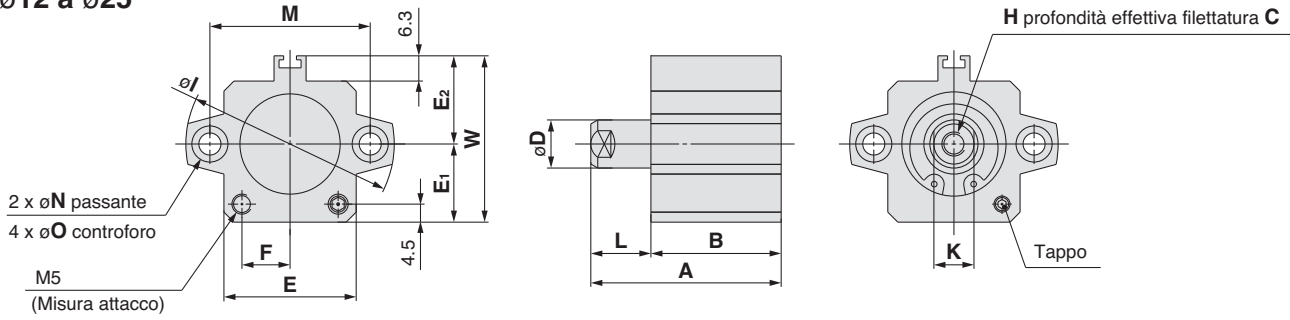
Diametro (mm)	A			B			C	D	E	F	H	I	J	K	L	M	N	O	P	Q	S	U	W	Z
	5 mm	10 mm	20 mm	5 mm	10 mm	20 mm																		
32	45	50	—	38	43	—	13	16	45	8.5	M8 x 1.25	60	10.5	14	7	34	5.5	9 prof. 7	1/8	8	65.5	32.5	55.5	30
40	51.5	56.5	—	44.5	49.5	—	13	16	52	8.5	M8 x 1.25	69	10	14	7	40	5.5	9 prof. 7	1/8	8	72	36	62	30
50	—	58.5	68.5	—	50.5	60.5	15	20	64	11	M10 x 1.5	86	13	17	8	50	6.6	11 prof. 8	1/4	10	87	42	77	39

* Per ulteriori informazioni sul dado di estremità stelo e accessori, vedere a pagina 23.

Dimensioni

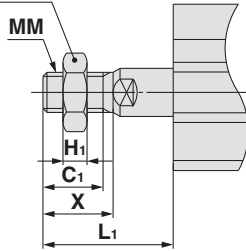
Ø12 a Ø50/Molla posteriore Non magnetico

Ø12 a Ø25



Stelo maschio

Piano chiave B₁



Stelo maschio

(mm)

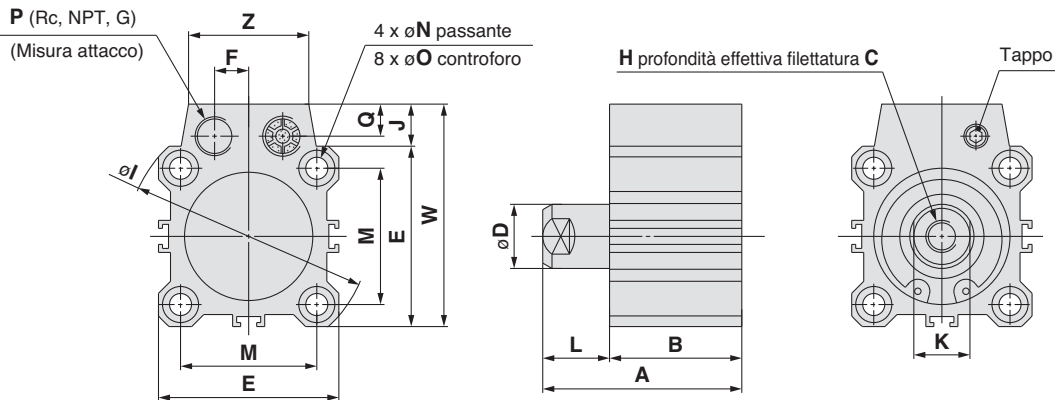
Diametro (mm)	B ₁	C ₁	H ₁	L ₁		MM	X
				5 mm	10 mm		
12	8	9	4	19	24	M5 x 0.8	10.5
16	10	10	5	20.5	25.5	M6 x 1.0	12
20	13	12	5	23.5	28.5	M8 x 1.25	14
25	17	15	6	27.5	32.5	M10 x 1.25	17.5

Standard

(mm)

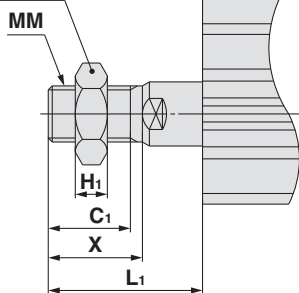
Diametro (mm)	A		B		C	D	E	E ₁	E ₂	F	H	I	K	L		M	N	O	W
	5 mm	10 mm	5 mm	10 mm										5 mm	10 mm				
12	30.5	40.5	22	27	6	6	23	13	14	7	M3 x 0.5	32	5	8.5	13.5	22	3.5	6.5 profondità 3.5	27
16	32	42	23.5	28.5	8	8	26	15	17	8.5	M4 x 0.7	38	6	8.5	13.5	28	3.5	6.5 profondità 3.5	32
20	34	44	24.5	29.5	7	10	30	17	19	10.5	M5 x 0.8	47	8	9.5	14.5	36	5.5	9 profondità 7	36
25	37.5	47.5	27.5	32.5	12	12	33	19.5	22	12	M6 x 1.0	52	10	10	15	40	5.5	9 profondità 7	41.5

Ø32 a Ø50



Stelo maschio

Piano chiave B₁



Stelo maschio

(mm)

Diametro (mm)	B ₁	C ₁	H ₁	L ₁			MM	X
				5 mm	10 mm	20 mm		
32	22	20.5	8	33.5	38.5	—	M14 x 1.5	23.5
40	22	20.5	8	33.5	38.5	—	M14 x 1.5	23.5
50	27	26	11	—	43.5	53.5	M18 x 1.5	28.5

Standard

(mm)

Diametro (mm)	A			B			C	D	E	F	H	I	J	K	L			M	N	O	P	Q	W	Z
	5 mm	10 mm	20 mm	5 mm	10 mm	20 mm									5 mm	10 mm	20 mm							
32	40	50	—	28	33	—	13	16	45	8.5	M8 x 1.25	60	10.5	14	12	17	—	34	5.5	9 prof. 7	1/8	8	55.5	30
40	46.5	56.5	—	34.5	39.5	—	13	16	52	8.5	M8 x 1.25	69	10	14	12	17	—	40	5.5	9 prof. 7	1/8	8	62	30
50	—	58.5	78.5	—	40.5	50.5	15	20	64	11	M10 x 1.5	86	13	17	—	18	28	50	6.6	11 prof. 8	1/4	10	77	39

* Per ulteriori informazioni sul dado di estremità stelo e accessori, vedere a pagina 23.

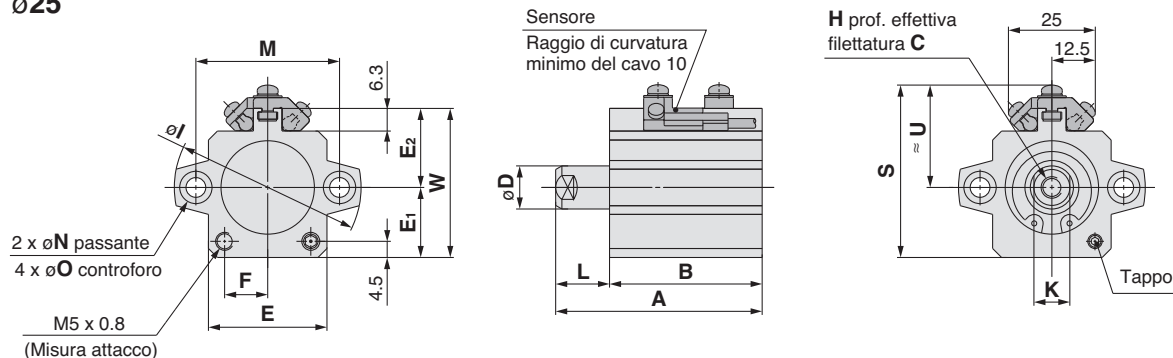
Standard
Grandi diametri
Corsa lunga
Stelo antirrotazione
Connessione assiale
Bussola rinforzata
Con bloccaggio a fine corsa
Resistente all'acqua
Con sensore
Sensore
Esecuzioni su richiesta

Serie CQP2

Dimensioni

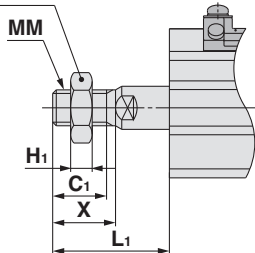
Ø12 a Ø50/Molla posteriore Magnetico

Ø12 a Ø25



Stelo maschio

Piano chiave B₁



Stelo maschio

(mm)

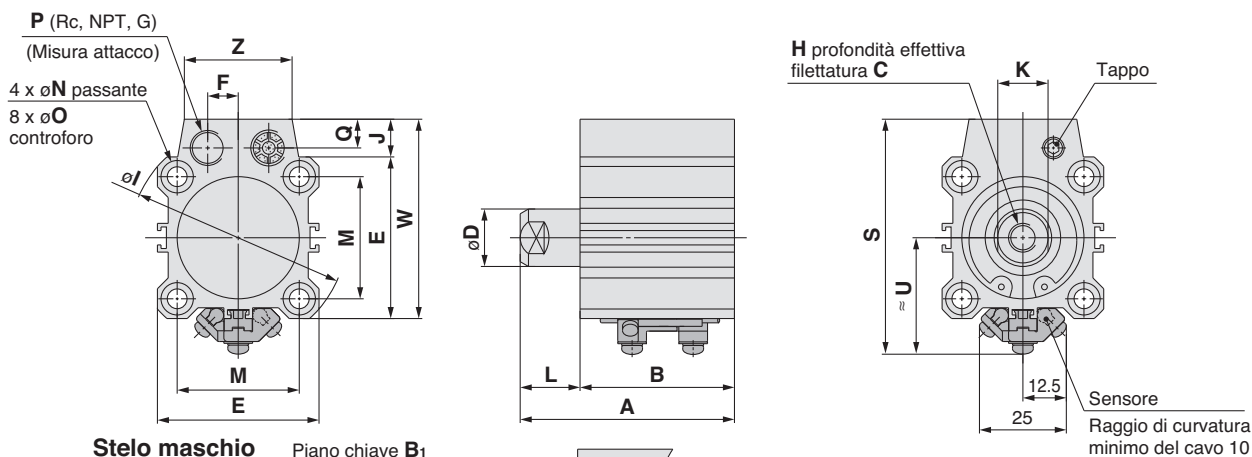
Diametro (mm)	B ₁	C ₁	H ₁	L ₁		MM	X
				5 mm	10 mm		
12	8	9	4	19	24	M5 x 0.8	10.5
16	10	10	5	20.5	25.5	M6 x 1.0	12
20	13	12	5	23.5	28.5	M8 x 1.25	14
25	17	15	6	27.5	32.5	M10 x 1.25	17.5

Standard Per la posizione di montaggio del sensore corretta e l'altezza di montaggio, vedere da pagina 141 a 145.

(mm)

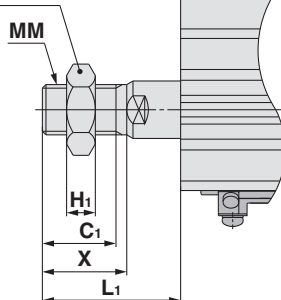
Diametro (mm)	A		B		C	D	E	E ₁	E ₂	F	H	I	K	L		M	N	O	S	U	W
	5 mm	10 mm	5 mm	10 mm										5 mm	10 mm						
12	45.9	55.9	37.4	42.4	6	6	23	13	14	7	M3 x 0.5	32	5	8.5	13.5	22	3.5	6.5 profondità 3.5	33.5	20.5	27
16	44	54	35.5	40.5	8	8	26	15	17	8.5	M4 x 0.7	38	6	8.5	13.5	28	3.5	6.5 profondità 3.5	38.5	23.5	32
20	46	56	36.5	41.5	7	10	30	17	19	10.5	M5 x 0.8	47	8	9.5	14.5	36	5.5	9 profondità 7	42.5	25.5	36
25	47.5	57.5	37.5	42.5	12	12	33	19.5	22	12	M6 x 1.0	52	10	10	15	40	5.5	9 profondità 7	48	28.5	41.5

Ø32 a Ø50



Stelo maschio

Piano chiave B₁



Stelo maschio

(mm)

Diametro (mm)	B ₁	C ₁	H ₁	L ₁			MM	X
				5 mm	10 mm	20 mm		
32	22	20.5	8	33.5	38.5	—	M14 x 1.5	23.5
40	22	20.5	8	33.5	38.5	—	M14 x 1.5	23.5
50	27	26	11	—	43.5	53.5	M18 x 1.5	28.5

Standard Per la posizione di montaggio del sensore corretta e l'altezza di montaggio, vedere da pagina 141 a 145.

(mm)

Diametro (mm)	A			B			C	D	E	F	H	I	J	K	L			M	N	O	P	Q	S	U	W	Z
	5 mm	10 mm	20 mm	5 mm	10 mm	20 mm									5 mm	10 mm	20 mm									
32	50	60	—	38	43	—	13	16	45	8.5	M8 x 1.25	60	10.5	14	12	17	—	34	5.5	9 prof. 7	1/8	8	62	29	55.5	30
40	56.5	66.5	—	44.5	49.5	—	13	16	52	8.5	M8 x 1.25	69	10	14	12	17	—	40	5.5	9 prof. 7	1/8	8	68.5	32.5	62	30
50	—	68.5	88.5	—	50.5	60.5	15	20	64	11	M10 x 1.5	86	13	17	—	18	28	50	6.6	11 prof. 8	1/4	10	83.5	38.5	77	39

* Per ulteriori informazioni sul dado di estremità stelo e accessori, vedere a pagina 23.

Esecuzioni su richiesta	Sensore	Con sensore	Resistente all'acqua	Con bloccaggio a fine corsa	Bussola rinforzata	Connessione assiale	Stelo antirotazione	Corsa lunga	Grandi diametri	Standard
-------------------------	---------	-------------	----------------------	-----------------------------	--------------------	---------------------	---------------------	-------------	-----------------	----------

Connessione assiale

Serie *CDQP2*

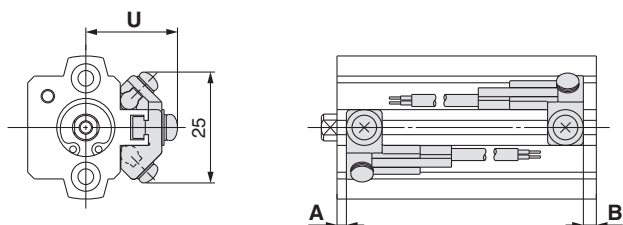
Magnetico 1

1 Posizione ed altezza di montaggio dei sensori (rilevamento fine corsa)

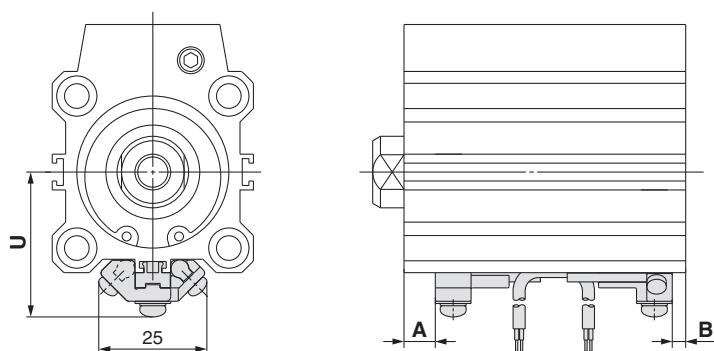
Serie cilindro applicabile: CDQP2, CDQP2□□□-□S/-□T (Connessione assiale)

- D-A9□
- D-M9□
- D-M9□W
- D-M9□AL
- D-A9□V
- D-M9□V
- D-M9□WV
- D-M9□AVL

ø12 a ø25



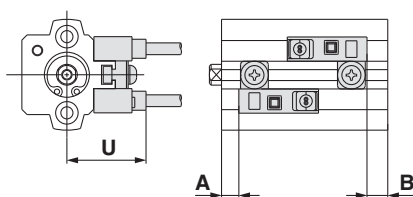
ø32 a ø100



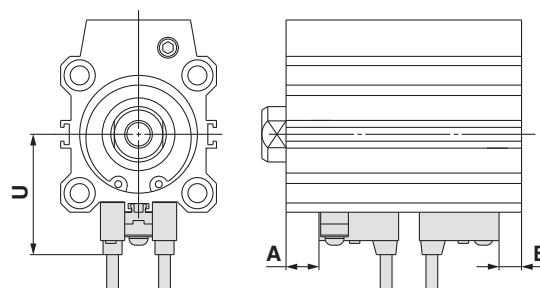
- D-A7□
- D-A80
- D-A7□H
- D-A80H
- D-F7□
- D-J79
- D-F7□W
- D-J79W
- D-F79F

- D-F7NTL
- D-F7BAL
- D-A73C
- D-A80C
- D-J79C
- D-A79W
- D-F7□WV
- D-F7□V
- D-F7BAVL

ø12 a ø25

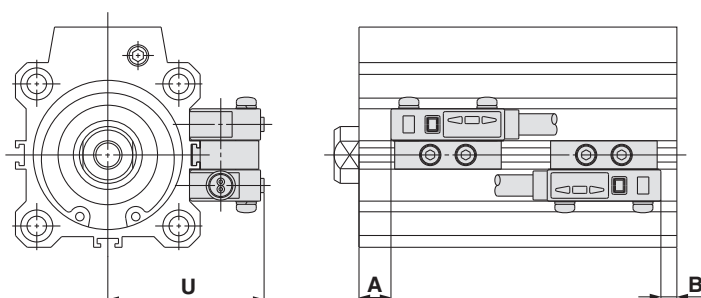


ø32 a ø100



D-P4DWL

ø40 a ø100



Posizione di montaggio corretta sensori

Serie cilindro applicabile: CDQP2 (Connessione assiale)

(mm)

Modello di sensore	D-A9□ D-A9□V		D-M9□ D-M9□V D-M9□W D-M9□WV D-M9□A D-M9□AV		D-A73 D-A80		D-A72/A7□H/A80H D-A73C/A80C/F7□ D-F79F/J79/F7□V D-J79C/F7□W D-J79W/F7□WV D-F7BAV/F7BA		D-F7NT		D-A79W		D-P4DW	
	A	B	A	B	A	B	A	B	A	B	A	B	A	B
12	2	3	6	7	4.5	5.5	5	6	10	11	2	3	—	—
16	5	2.5	9	6.5	7.5	5	8	5.5	13	10.5	5	2.5	—	—
20	5	3.5	9	7.5	7.5	6.5	8	7	13	12	5	4	—	—
25	5.5	4	9.5	8	7.5	7	8	7.5	13	12.5	5	4.5	—	—
32	6.5	3.5	10.5	7.5	9	6	9.5	6.5	14.5	11.5	6.5	3.5	—	—
40	10.5	6	14.5	10	13	8.5	13.5	9	18.5	14	10.5	6	9	4.5
50	8.5	9	12.5	13	11	11.5	11.5	12	16.5	17	8.5	9	7	7.5
63	11	12	15	16	13.5	14.5	14	15	19	20	11	12	9.5	10.5
80	14	16.5	18	20.5	17.5	18	18	18.5	23	23.5	15	15.5	13.5	14
100	18.5	21.5	22.5	25.5	21	24	21.5	24.5	26.5	29.5	18.5	21.5	17	20

Nota) Regolare il sensore dopo aver controllato le condizioni operative nelle impostazioni correnti.

Serie cilindro applicabile: CDQP2□□□-□S/-□T (Connessione assiale, semplice effetto)

(mm)

Modello di sensore	D-A9□ D-A9□V		D-M9□ D-M9□V D-M9□W D-M9□WV D-M9□A D-M9□AV		D-A73 D-A80		D-A72/A7□H/A80H D-A73C/A80C/F7□ D-F79F/J79/F7□V D-J79C/F7□W D-J79W/F7□WV D-F7BAV/F7BA		D-F7NT		D-A79W	
	A	B	A	B	A	B	A	B	A	B	A	B
12	2	3 (7)	6	7 (11)	4.5	5.5 (10)	5	6 (10.5)	10	11 (15.5)	2	3 (7.5)
16	5 (3)	2.5 (4.5)	9 (7)	6.5 (8.5)	7.5 (5.5)	5 (7)	8 (6)	5.5 (7.5)	13 (11)	10.5 (12.5)	5 (3)	2.5 (4.5)
20	5	3.5	9	7.5	7.5	6.5	8	7	13	12	5	4
25	5.5	4	9.5	8	7.5	7	8	7.5	13	12.5	5	4.5
32	6.5	3.5	10.5	7.5	9	6	9.5	6.5	14.5	11.5	6.5	3.5
40	10.5	6	14.5	10	13	8.5	13.5	9	18.5	14	10.5	6
50	8.5	9	12.5	13	11	11.5	11.5	12	16.5	17	8.5	9

() : Molla posteriore

Nota) Regolare il sensore dopo aver controllato le condizioni operative nelle impostazioni correnti.

Serie cilindro applicabile: CDQP2, CDQP2□□□-□S/-□T (Connessione assiale)

(mm)

Modello di sensore	D-A9□ D-A9□V D-M9□ D-M9□V D-M9□W D-M9□WV D-M9□A D-M9□AV		D-A7□ D-A80		D-A7□H D-A80H D-F7□ D-J79 D-F7□W D-J79W D-F7BA D-F79F D-F7NT		D-A73C D-A80C		D-F7□V D-F7□WV D-F7BAV		D-J79C		D-A79W		D-P4DW	
	U	U	U	U	U	U	U	U	U	U	U	U	U	U	U	
12	20.5	19.5	20.5	26.5	23	26	22	—								
16	23.5	22.5	23.5	29.5	26	29	25	—								
20	25.5	24.5	25.5	31.5	28	31	27	—								
25	28.5	27.5	28.5	34.5	31	34	30	—								
32	32.5	31.5	32.5	38.5	35	38	34	—								
40	36	35	36	42	38.5	41.5	37.5	44								
50	42	41	42	48	44.5	47.5	43.5	50								
63	48.5	47.5	48.5	54.5	51	54	50	56.5								
80	58.5	57.5	58.5	64.5	61	64	60	66.5								
100	68.5	67.5	68.5	74.5	71	74	70	76.5								

Standard
Grandi diametri
Corsa lunga
Stelo antirrotazione
Connessione assiale
Bussola rinforzata
Con bloccaggio a fine corsa
Resistente all'acqua
Con sensore
Sensori
Esecuzioni su richiesta

Connessione assiale Serie **CDQP2** Magnetico 2

2 Corsa minima per montaggio sensore

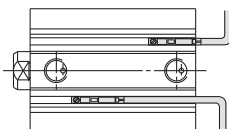
Serie cilindro applicabile: CDQP2, CDQP2□□□□-□S/-□T (Connessione assiale)

(mm)

Numero di sensori	D-M9□V D-F7□V D-J79C	D-A9□V D-A7□ D-A80 D-A73C D-A80C	D-A9□	D-M9□WV D-M9□AVL D-F7□WV D-F7BAVL	D-M9□ D-M9□W D-M9□AL D-A7□H D-A80H D-F7□ D-J79	D-A79W	D-F7□W D-J79W D-F7BAL D-F79F D-F7NTL	D-P4DWL
Con 1 pz.	5	5	10	10	15	15	20	15
Con 2 pz.	5	10	10	15	15	20	20	15

Nota) Le dimensioni tra () indicano la corsa minima per il montaggio del sensore quando questo non sporge dalla superficie finale del corpo del cilindro e limita lo spazio di curvatura del cavo. (Vedere la figura sotto).

Il sensore e l'accessorio di montaggio vanno ordinati separatamente.



Nota) I sensori applicabili per CDQP2□□□□-□S/-□T (semplice effetto) sono quelli eccetto per il tipo D-P4DW.

3 Campo di esercizio

Serie cilindro applicabile: CDQP2, CDQP2□□□□-□S/-□T (Connessione assiale)

(mm)

Modello di sensore	Diametro									
	12	16	20	25	32	40	50	63	80	100
D-A9□(V)	7.5	9.5	9	9	9.5	9.5	8.5	11	10	10.5
D-M9□(V) D-M9□W(V) D-M9□A(V)L	3.5	5	5	5	5.5	5.5	6	6.5	7	7
D-A7□(H)(C) D-A80□(H)(C)	10	12	12	12	12	11	10	12	12	13
D-A79W	13	13	13	13	13	14	14	16	15	17
D-F7□(V) D-J79(C) D-F7□W(V) D-F7BA(V)L D-F7NTL D-F79F	5.5	6	5.5	5	6	6	6	6.5	6.5	7
D-P4DWL	—	—	—	—	—	5	5	5	5	5.5

* I valori che includono l'isteresi sono solo orientativi e pertanto non sono garantiti (considerando una dispersione del ±30% circa) e potrebbero variare notevolmente a seconda dell'ambiente di lavoro.

Nota) I sensori applicabili per CDQP2□□□□-□S/-□T (semplice effetto) sono quelli eccetto per il tipo D-P4DW.

4 Supporti di montaggio sensore/Codice

Serie cilindro applicabile: CDQP2, CDQP2□□□-□S/□T (Connessione assiale)

Superficie di montaggio sensore	Diametro (mm)	
	ø12, ø16, ø20, ø25	ø32 a ø100
Modello di sensore	Superficie di montaggio sensore Solo lato guida di montaggio sensore	Superficie di montaggio sensore Lato A/B/C
D-A9□ D-A9□V D-M9□ D-M9□V D-M9□W D-M9□WV D-M9□AL D-M9□AVL	① BQ-1 ② BQ2-012 Due tipi di supporti sensore vengono usati come set. 	① BQ-2 ② BQ2-012 Due tipi di supporti sensore vengono usati come set.

Nota 1) Al momento della consegna dei cilindri, i supporti di montaggio del sensore e i sensori vengono consegnati assieme.

Modello di sensore	Diametro (mm)		
	ø12 a ø25	ø32	ø40 a ø100
D-A7□/A80 D-A73C/A80C D-A7□H/A80H D-A79W D-F7□/J79 D-F7□V D-J79C D-F7□W/J79W D-F7□WV D-F7BAL/F7BAVL D-F79F/F7NTL	BQ-1		BQ-2
D-P4DWL	—		BQP1-050

Nota 2) Al momento della consegna dei cilindri, i supporti di montaggio del sensore e i sensori vengono consegnati assieme.

Tuttavia, quando è montato il tipo D-P4DWL con ø40 a ø100, il sensore viene assemblato al momento della spedizione.

Nota 3) Per ulteriori informazioni sul metodo di montaggio dei sensori, consultare il catalogo Best Pneumatics N. 2, da pagina 1360 a pagina 1362.

[Kit di viti di montaggio in acciaio inox]

È disponibile il seguente kit di viti di montaggio in acciaio inox (con dadi). Deve essere usato a seconda delle condizioni di lavoro (Il distanziale per sensore (per BQ-2) non è compreso, ordinare BQ-2 a parte).

BBA2: Per i tipi D-A7/A8/F7/J7

Le viti in acciaio inox descritte qui sopra si usano quando i sensori D-F7BAL/F7BAVL vengono consegnati assieme al cilindro.

Se solo un sensore viene consegnato a parte, si include il set BBA2.

Nota 4) Consultare pagina 1361 del catalogo Best Pneumatics N. 2 per ulteriori informazioni su BBA2.

Nota 5) Quando è montato il tipo D-M9□A(V)L, ordinare i supporti di montaggio sensore BQ2-012S, BQ-2 oppure il kit viti di montaggio in acciaio inox BBA2 a parte.

Supporto di montaggio sensore/Peso

Codice del supporto di montaggio	Diametro applicabile	Peso (g)
BQ-1	ø12 a ø25	1.5
BQ-2	ø32 a ø100	1.5
BQ2-012	ø12 a ø25	5
BQP1-050	ø40 a ø100	16

Standard
Grandi diametri
Corsa lunga
Stelo antirrotazione
Connessione assiale
Bussola rinforzata
Con bloccaggio a fine corsa
Resistente all'usura
Con sensore
Sensore
Esecuzioni su richiesta

Connessione assiale

Serie **CDQP2**

Magnetico 3

Oltre ai sensori applicabili elencati in "Codici di ordinazione", è possibile montare i seguenti sensori.
Per i dati tecnici dettagliati, consultare Best Pneumatics N. 2).

Serie cilindro applicabile: CDQP2□□□-□S/-□T (Connessione assiale)

Tipo di sensore	Modello	Connessione elettrica	Caratteristiche	Diametro applicabile
Reed	D-A73	Grommet (perpendicolare)	—	ø12 a ø100
	D-A80		Senza indicatore ottico	
	D-A73H, A76H	Grommet (in linea)	—	
	D-A80H		Senza indicatore ottico	
Stato solido	D-F7NV, F7PV, F7BV	Grommet (perpendicolare)	—	ø12 a ø100
	D-F7NWV, F7BWW		Indicazione di diagnostica (LED bicolore)	
	D-F7BAVL		Resistente all'acqua (LED bicolore)	
	D-F79, F7P, J79	Grommet (in linea)	—	
	D-F79W, F7PW, J79W		Indicazione di diagnostica (LED bicolore)	
	D-F7BAL		Resistente all'acqua (LED bicolore)	
	D-F7NTL		Con timer	
	D-P5DWL		Grommet (in linea)	

* Con connettore precablato, è disponibile anche per i sensori allo stato solido. Per ulteriori dettagli, consultare Best Pneumatics N. 2.

* Disponibili inoltre i sensori allo stato solido (D-F9G/F9H) normalmente chiusi (NC = contatto b). Per ulteriori dettagli, consultare Best Pneumatics N. 2.

* I sensori applicabili per CDQP2□□□-□S/-□T (semplice effetto) sono quelli eccetto per il tipo D-P4DW.

* Se si utilizza un sensore allo stato solido resistente ai campi magnetici D-P3DW□, contattare SMC. (Diametro applicabile: ø32 a ø100)

* Sensore allo stato solido resistente al calore (D-F7NJL) non applicabile.

Cilindro compatto: Bussola rinforzata Serie CQ2

ø32, ø40, ø50, ø63, ø80, ø100

Codici di ordinazione

Non magnetico CQ2 B S 32 - 30 D C Z -

Magnetico CDQ2 B S 32 - 30 D C Z - M9BW -

(Anello magnetico incorporato)

Montaggio

B	Foro passante (standard)
A	Fori filettati su entrambi i lati
L	Piedino
LC	Piedino compatto
F	Flangia anteriore
G	Flangia posteriore
D	Cerniera femmina

* I supporti di montaggio vengono consegnati unitamente al prodotto, ma non assemblati.
* Viti di montaggio del cilindro non comprese. Ordinarle a parte consultando "Vite di montaggio per C(D)Q2BS" a pagina 151 e 152.

Tipologia

S	Resist. ai carichi laterali
---	-----------------------------

Diametro

32	32 mm
40	40 mm
50	50 mm
63	63 mm
80	80 mm
100	100 mm

Filettatura attacco

-	Rc
TN	NPT
TF	G

Corsa cilindro (mm)

Andare alla seguente pagina per le corse standard.

Funzione

D	Doppio effetto
---	----------------

Esecuzioni su richiesta
Ulteriori dettagli alla pag. successiva.

Numero di sensori

-	2 pz.
S	1 pz.
n	"n" pz.

Sensore

-	Senza sensore
---	---------------

* Consultare la tabella sottostante per i sensori applicabili. (da ordinare a parte)

Scanalatura di montaggio sensore

Z	4 lati
---	--------

Opzione corpo 2

-	Standard (stelo femmina)
M	Stelo maschio

Ammortizzo

C	Paracolpi elastico
---	--------------------

Opzione corpo 1

-	Standard
F	Con filettatura posteriore

Per ulteriori informazioni sui sensori, consultare il catalogo Best Pneumatics N. 2, da pagina 1263 a pagina 1371.

Sensori applicabili/ Consultare il singolo catalogo (ES20-201) per il tipo D-P3DW.

Tipo	Funzione	Connessione elettrica	LED	Cablaggio (Uscita)	Tensione di carico			Modello di sensore		Lunghezza cavo (m)					Connettore precablato	Carico applicabile	
					cc	ca		Perpendicolare	In linea	0.5 (-)	1 (M)	3 (L)	5 (Z)	Assente (N)			
Sensore allo stato solido	Indicazione di diagnostica (LED bicolore)	Grommet	Sì	3 fili (NPN)	24 V	5 V, 12 V	-	M9NV	M9N	●	●	●	○	—	○	Relè, PLC	
				3 fili (PNP)				M9PV	M9P	●	●	●	○	—	○		
				2 fili				M9BV	M9B	●	●	●	○	—	○		
				3 fili (NPN)				M9NWV	M9NW	●	●	●	○	—	○		
	Resistente all'acqua (LED bicolore)			3 fili (PNP)	M9PWV	M9PW	●	●	●	○	—	○					
				2 fili	M9BWW	M9BW	●	●	●	○	—	○					
				3 fili (NPN)	M9NAV**	M9NA**	○	○	●	○	—	○					
				3 fili (PNP)	M9PAV**	M9PA**	○	○	●	○	—	○					
				2 fili	M9BAV**	M9BA**	○	○	●	○	—	○					
				2 fili (non polarizzato)	-	P3DW	●	—	●	●	—	○					
Sensore reed	-	Grommet	Sì	3 fili (Equiv. NPN)	24 V	5 V, 12 V, 100 V max.	-	A96V	A96	●	—	●	—	—	—	Cl	Relè, PLC
				2 fili				A93V	A93	●	—	●	—	—	—	—	
			No	2 fili				A90V	A90	●	—	●	—	—	—	Cl	

* È possibile montare i sensori resistenti all'acqua sui cilindri indicati sopra ma, in tal caso, SMC non può garantire la resistenza all'acqua dei cilindri stessi. Consultare SMC riguardo ai tipi resistenti all'acqua con i numeri di modello indicati sopra.

* Simboli lunghezza cavi: 0.5 m - (Esempio) M9NW
1 m M (Esempio) M9NWM
3 m L (Esempio) M9NWL
5 m Z (Esempio) M9NWZ

* I sensori allo stato solido indicati con "○" si realizzano su richiesta.

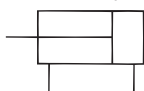
* Sono disponibili altri sensori applicabili oltre a quelli elencati sopra. Per maggiori dettagli, vedere pagina 199.

* Per ulteriori informazioni sui sensori con connettore precablato, vedere le pagine 1328 e 1329 del Best Pneumatics N. 2.



Simbolo

Doppio effetto, stelo semplice



Esecuzioni su richiesta

(Per ulteriori dettagli, consultare da pagina 201 a 235).

Simbolo	Dati tecnici
-XA□	Cambio forma estremità stelo
-XB10	Corsa intermedia (tipo con corpo esclusivo)
-XC6	Materiale stelo/seeger/ dado estremità stelo: acciaio inox
-XC26	Con coppiglie per perno cerniera femmina/ perno forcella femmina e rondelle piatte
-XC27	Materiale perno cerniera femmina/ perno forcella femmina: acciaio inox 304
-XC85	Lubrificante per macchinari per processi alimentari
-X271	Guarnizioni in gomma fluorurata

Installazione/rimozione seeger

⚠ Precauzione

- Per l'installazione e la rimozione, utilizzare un paio di pinze apposite (attrezzo per il montaggio di un seeger di tipo C).
- Anche se si usano delle pinze apposite (attrezzo per il montaggio di un seeger di tipo C), è possibile provocare lesioni a persone o danni alle attrezzature circostanti dato che il seeger potrebbe saltare via dalla punta di una pinza (attrezzo per il montaggio di un seeger di tipo C). Fare attenzione che il seeger non salti via dalle pinze. Inoltre assicurarsi che il seeger sia collocato in posizione fissa nella scanalatura della testata anteriore prima di collegare l'alimentazione dell'aria al momento del montaggio.

Dati tecnici

Diametro (mm)	32	40	50	63	80	100
Funzione	Doppio effetto, stelo semplice					
Fluido	Aria					
Pressione di prova	1.5 MPa					
Max. pressione d'esercizio	1.0 MPa					
Min. pressione d'esercizio	0.05 MPa					
Temperatura d'esercizio	Senza sensore: -10 a 70°C Con sensore: -10 a 60°C					
Lubrificazione	Non richiesta (senza lubrificazione)					
Velocità pistone	50 a 500 mm/s					
Energia cinetica ammissibile (J)	0.29	0.52	0.91	1.54	2.71	4.54
Tolleranza sulla corsa	+1.0 mm Nota) 0					

Nota) Nella tolleranza sulla corsa non rientrano le deformazioni del paracolpi elastico.

Corse standard

Diametro	Corse standard (mm)
32, 40	5, 10, 15, 20, 25, 30, 35, 40, 45, 50, 75, 100
50, 63, 80, 100	10, 15, 20, 25, 30, 35, 40, 45, 50, 75, 100

Realizzazione di corse intermedie

Tipo	Nel corpo a corsa standard è installato un distanziale.	Corpo esclusivo (-XB10)
Codice	Fare riferimento ai "Codici di ordinazione" per il numero del modello standard. (Pag. 146)	Inserire il suffisso "-XB10" alla fine del numero del modello standard. (Pag. 146)
Descrizione	Sono disponibili corse in intervalli di 1 mm mediante l'installazione di un distanziale nel cilindro a corsa standard.	Sono disponibili corse a intervalli di 1 mm mediante l'uso di un corpo esclusivo con la corsa specifica.
Campo corsa	Diametro	Diametro
	Campo corsa	Campo corsa
	32 a 100	1 a 99
		32, 40
		50 a 100
		6 a 99
		11 a 99
Esempio	Codice: CQ2BS50-57DCZ CQ2BS50-75DCZ con distanziale interno largo 18 mm La dimensione B è 125.5 mm.	Codice: CQ2BS50-57DCZ-XB10 Si ordina un tubo con corsa 57. La dimensione B è 107.5 mm.

• Nel caso del tipo con corpo esclusivo con $\phi 32$ a $\phi 100$ (-XB10) con la corsa lunga oltre 50 mm, i valori di riferimento della dimensione longitudinale saranno cambiati. Calcolare la lunghezza deducendo dai modelli con corsa 75 o 100 mm.

Tipo

Diametro (mm)		32	40	50	63	80	100	
Pneumatico	Montaggio	Foro passante (standard)	●	●	●	●	●	
		Fori filettati su entrambi i lati	●	●	●	●	●	
	Connessione	Anello magnetico incorporato	●	●	●	●	●	
		Filettatura tubo	Rc1/8	Rc1/8	Rc1/4	Rc1/4	Rc3/8	Rc3/8
			NPT1/8	NPT1/8	NPT1/4	NPT1/4	NPT3/8	NPT3/8
			G1/8	G1/8	G1/4	G1/4	G3/8	G3/8
Stelo maschio	●	●	●	●	●	●		
Con paracolpi elastici (standard)	●	●	●	●	●	●		
Con filettatura posteriore	●	●	●	●	●	●		

Per i dati tecnici dei cilindri con sensori, consultare da pag. 193 a pag. 199.

- Posizione di montaggio corretta (rilevamento fine corsa) e altezza di montaggio
- Corsa minima per montaggio sensore
- Campo d'esercizio
- Supporti di montaggio sensore/Codice

Serie rame e fluoro esente (per processo di fabbricazione CRT)

20-CQ2BS **Diametro** — **Corsa** DC(M)Z

• Serie rame e fluoro esente

• $\varnothing 32, \varnothing 40, \varnothing 50, \varnothing 63$
• $\varnothing 80, \varnothing 100$

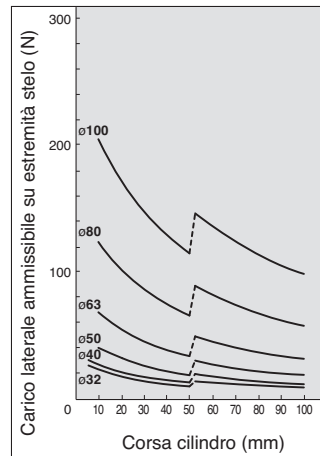
Eliminata qualsiasi influenza di ioni di rame o di ioni alogeni durante il processo CRT, grazie all'eliminazione del rame e del fluoro dai suoi componenti.

Dati tecnici

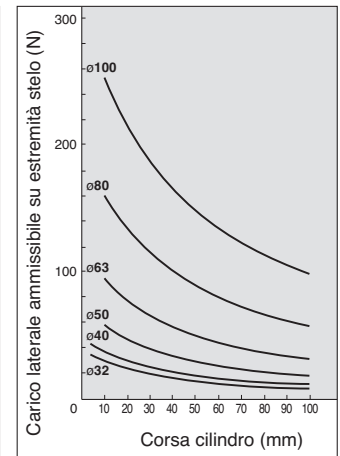
Diametro (mm)	32	40	50	63	80	100
Funzione	Doppio effetto, stelo semplice					
Pressione di prova	1.5 MPa					
Max. pressione d'esercizio	1.0 MPa					
Paracolpi elastico	Con (Standard)					
Connessione	Filettatura tubo					
Velocità	50 a 500 mm/s					
Montaggio	Foro passante/Filettatura su entrambi i lati					
Sensore	Montabile					

Carico laterale ammissibile su estremità stelo

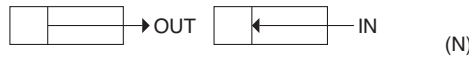
Senza sensore



Con sensore



Uscita teorica



Diametro (mm)	Direzione di esercizio	Pressione di esercizio (MPa)		
		0.3	0.5	0.7
32	IN	181	302	422
	OUT	241	402	563
40	IN	317	528	739
	OUT	377	628	880
50	IN	495	825	1155
	OUT	589	982	1374
63	IN	841	1402	1962
	OUT	935	1559	2182
80	IN	1361	2268	3175
	OUT	1508	2513	3519
100	IN	2144	3574	5003
	OUT	2356	3927	5498

Peso

Peso

Diametro (mm)	Corsa cilindro (mm)											
	5	10	15	20	25	30	35	40	45	50	75	100
32	134	154	174	193	213	233	252	272	291	311	457	556
40	211	232	254	275	297	318	340	361	383	404	577	689
50	—	369	402	435	467	500	533	566	598	632	902	1073
63	—	557	595	633	671	709	747	786	824	862	1189	1386
80	—	983	1043	1104	1164	1224	1284	1345	1405	1465	1985	2281
100	—	1711	1792	1872	1952	2033	2113	2194	2274	2354	3086	3494

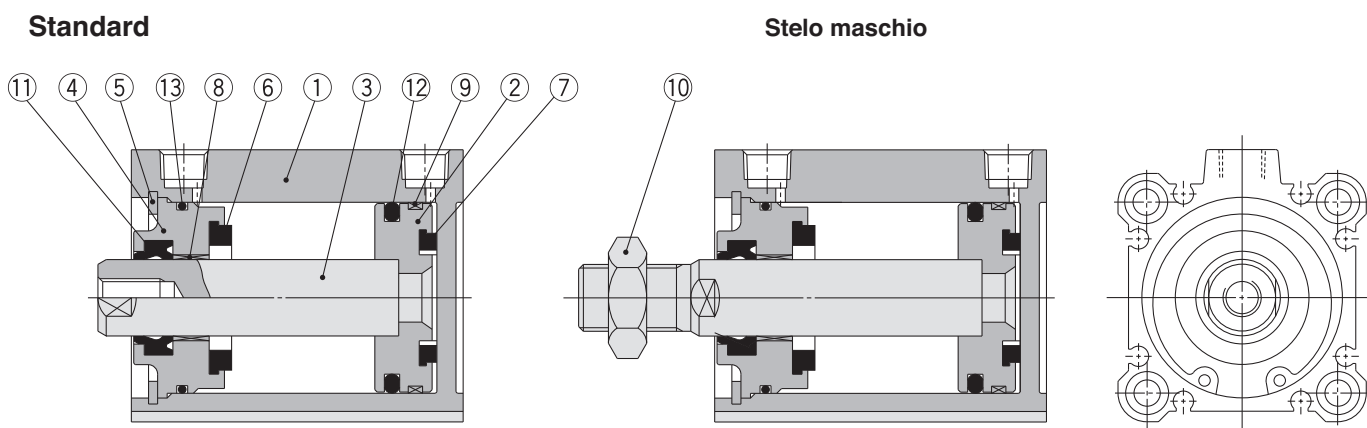
Peso aggiuntivo

Diametro (mm)	32	40	50	63	80	100
Fori filettati su entrambi i lati	6	6	6	19	45	45
Stelo maschio	Filettatura maschio	26	27	53	120	175
	Dado	17	17	32	49	116
Piedino (viti di montaggio comprese)	142	154	243	320	690	1057
Piedino compatto (viti di montaggio comprese)	99	114	177	241	501	770
Flangia anteriore (viti di montaggio comprese)	180	214	373	559	1056	1365
Flangia posteriore (viti di montaggio comprese)	165	198	348	534	1017	1309
Cerniera femmina (compreso perno, anelli di ritengo, viti)	151	196	393	554	1109	1887

Calcolo: (Esempio) **CQ2DS32-20DCMZ**

- Peso base: CQ2BS32-20DCZ.....193 g
- Peso aggiuntivo: Fori filettati su entrambi i lati.....6 g
- Stelo maschio.....43 g
- Cerniera femmina.....151 g
- 393 g**

Costruzione



Componenti

N.	Descrizione	Materiale	Nota
1	Tubo cilindro	Legha di alluminio	Anodizzato duro
2	Pistone	Legha di alluminio	Cromato
3	Stelo	Acciaio al carbonio	Cromato duro
4	Collare	Legha di alluminio	Anodizzato
5	Seeger	Acciaio al carbonio per utensili	Rivestimento di fosfato
6	Paracolpi A	Uretano	
7	Paracolpi B	Uretano	
8	Bussola	Legha per cuscinetti	
9	Seeger	Resina	
10	Dado estremità stelo	Acciaio al carbonio	Nichelato
11	Guarnizione tenuta stelo	NBR	
12	Tenuta pistone	NBR	
13	Guarnizione tubo	NBR	

Parti di ricambio/Kit guarnizioni

Diametro (mm)	Codice kit	Contenuto
32	CQ2B32-PS	I kit contengono i componenti ①, ②, ③ della tabella.
40	CQ2B40-PS	
50	CQ2B50-PS	
63	CQ2B63-PS	
80	CQ2B80-PS	
100	CQ2B100-PS	

* Il kit guarnizioni comprende ①, ②, ③. Ordinare il kit guarnizioni in base al diametro.

* Nel kit guarnizioni non è compresa la confezione di grasso. Ordinarla a parte.
Codice confezione grasso: GR-S-010 (10 g)

Sopporti di montaggio/Codice

Diametro (mm)	Piedino <small>Nota 1)</small>	Piedino compatto <small>Nota 1)</small>	Flangia	Cerniera femmina
32	CQ-L032	CQ-LC032	CQ-F032	CQ-D032
40	CQ-L040	CQ-LC040	CQ-F040	CQ-D040
50	CQ-L050	CQ-LC050	CQ-F050	CQ-D050
63	CQ-L063	CQ-LC063	CQ-F063	CQ-D063
80	CQ-L080	CQ-LC080	CQ-F080	CQ-D080
100	CQ-L100	CQ-LC100	CQ-F100	CQ-D100



Nota 1) Al momento di ordinare un piedino/piedino compatto, ordinare 2 pezzi per cilindro.

Nota 2) I componenti che corrispondono ad ogni accessorio sono i seguenti.

Piedino, piedino compatto o flangia: viti di montaggio corpo.

Cerniera femmina: perno per cerniera, seeger per asse tipo C, viti di montaggio corpo.

Bussola rinforzata Serie CDQ2 Magnetico



Consultare le pagine successive per ulteriori informazioni sui sensori.

Posizione di montaggio sensore corretta e altezza di montaggio	Pag.193 a 199
Corsa minima per montaggio sensore	
Campo d'esercizio	
Supporti di montaggio sensore/Codice	

Peso

Peso (g)

Diametro (mm)	Corsa cilindro (mm)											
	5	10	15	20	25	30	35	40	45	50	75	100
32	191	211	230	250	270	289	309	329	348	368	468	567
40	284	305	327	348	369	391	412	434	455	477	589	701
50	—	480	513	546	579	611	644	677	710	743	915	1087
63	—	710	748	787	825	863	901	939	977	1015	1211	1408
80	—	1229	1289	1350	1410	1470	1530	1591	1651	1711	2008	2305
100	—	2070	2150	2231	2311	2391	2472	2552	2633	2713	3121	3529

Peso aggiuntivo (g)

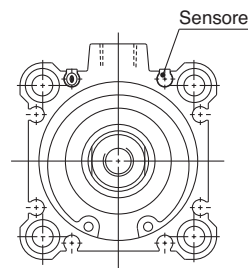
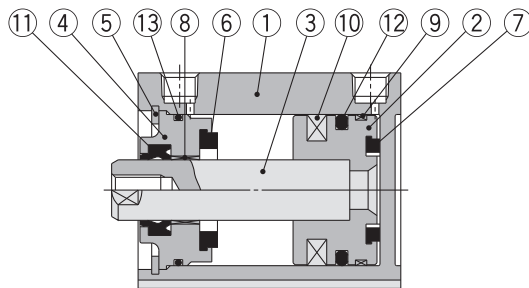
Diametro (mm)	32	40	50	63	80	100
Fori filettati su entrambi i lati	6	6	6	19	45	45
Stelo maschio	Filettatura maschio	26	27	53	53	120
	Dado	17	17	32	32	49
Piedino (viti di montaggio comprese)	142	154	243	320	690	1057
Piedino compatto (viti di montaggio comprese)	99	114	177	241	501	770
Flangia anteriore (viti di montaggio comprese)	180	214	373	559	1056	1365
Flangia posteriore (viti di montaggio comprese)	165	198	348	534	1017	1309
Cerniera femmina (compreso perno, anelli di ritegno, viti)	151	196	393	554	1109	1887

Calcolo: (Esempio) **CDQ2DS32-20DCMZ**

- Peso base: CDQ2BS32-20DCZ..... 250 g
- Peso aggiuntivo: Fori filettati su entrambi i lati..... 6 g
- Stelo maschio..... 43 g
- Cerniera femmina.....151 g
- 450 g

Aggiungere il peso dei sensori quando questi sono montati.

Costruzione



Componenti

N.	Descrizione	Materiale	Nota
1	Tubo cilindro	Lega di alluminio	Anodizzato duro
2	Pistone	Lega di alluminio	Cromato
3	Stelo	Acciaio al carbonio	Cromato duro
4	Collare	Lega di alluminio	Anodizzato
5	Seeger	Acciaio al carbonio per utensili	Rivestimento di fosfato
6	Paracolpi A	Uretano	
7	Paracolpi B	Uretano	
8	Bussola	Lega per cuscinetti	
9	Seeger	Resina	
10	Anello magnetico	—	
11	Guarnizione tenuta stelo	NBR	
12	Tenuta pistone	NBR	
13	Guarnizione tubo	NBR	

Parti di ricambio/Kit guarnizioni

Diametro (mm)	Codice kit	Contenuto
32	CQ2B32-PS	I kit contengono i componenti ⑪, ⑫, ⑬ della tabella.
40	CQ2B40-PS	
50	CQ2B50-PS	
63	CQ2B63-PS	
80	CQ2B80-PS	
100	CQ2B100-PS	

* Il kit guarnizioni comprende ⑪, ⑫, ⑬ Ordinare il kit guarnizioni in base al diametro.

* Nel kit guarnizioni non è compresa la confezione di grasso. Ordinarla a parte.
Codice confezione grasso: GR-S-010 (10 g)

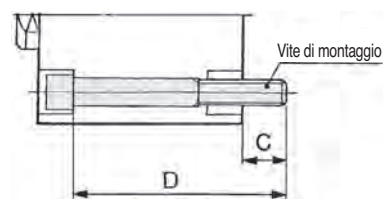
Serie CQ2

Viti di montaggio per CQ2BS/Non magnetico

Montaggio: La vite di montaggio per il montaggio a foro passante di CQ2BS è disponibile su richiesta. Consultare quanto segue per le procedure di ordinazione. Ordinare il numero effettivo di viti da usare.

Esempio) CQ-M5 x 40L 4 pz.

Materiale: Acciaio al cromo molibdeno
Trattamento superficiale: Zinco cromato



Modello di cilindro	C	D	Vite di montaggio
CQ2BS32-5DCZ	9	40	CQ-M5 x 40L
-10DCZ		45	x 45L
-15DCZ		50	x 50L
-20DCZ		55	x 55L
-25DCZ		60	x 60L
-30DCZ		65	x 65L
-35DCZ		70	x 70L
-40DCZ		75	x 75L
-45DCZ		80	x 80L
-50DCZ		85	x 85L
-75DCZ		120	x 120L
-100DCZ		145	x 145L
CQ2BS40-5DCZ		7.5	45
-10DCZ	50		x 50L
-15DCZ	55		x 55L
-20DCZ	60		x 60L
-25DCZ	65		x 65L
-30DCZ	70		x 70L
-35DCZ	75		x 75L
-40DCZ	80		x 80L
-45DCZ	85		x 85L
-50DCZ	90		x 90L
-75DCZ	125		x 125L
-100DCZ	150		x 150L
CQ2BS50-10DCZ	12.5		55
-15DCZ		60	x 60L
-20DCZ		65	x 65L
-25DCZ		70	x 70L
-30DCZ		75	x 75L
-35DCZ		80	x 80L
-40DCZ		85	x 85L
-45DCZ		90	x 90L
-50DCZ		95	x 95L
-75DCZ		130	x 130L
-100DCZ		155	x 155L

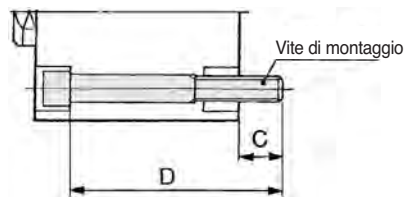
Modello di cilindro	C	D	Vite di montaggio	
CQ2BS63-10DCZ	14.5	60	CQ-M8 x 60L	
-15DCZ		65	x 65L	
-20DCZ		70	x 70L	
-25DCZ		75	x 75L	
-30DCZ		80	x 80L	
-35DCZ		85	x 85L	
-40DCZ		90	x 90L	
-45DCZ		95	x 95L	
-50DCZ		100	x 100L	
-75DCZ		135	x 135L	
-100DCZ		160	x 160L	
CQ2BS80-10DCZ		15	65	CQ-M10 x 65L
-15DCZ			70	x 70L
-20DCZ	75		x 75L	
-25DCZ	80		x 80L	
-30DCZ	85		x 85L	
-35DCZ	90		x 90L	
-40DCZ	95		x 95L	
-45DCZ	100		x 100L	
-50DCZ	105		x 105L	
-75DCZ	140		x 140L	
-100DCZ	165		x 165L	
CQ2BS100-10DCZ	15.5		75	CQ-M10 x 75L
-15DCZ			80	x 80L
-20DCZ		85	x 85L	
-25DCZ		90	x 90L	
-30DCZ		95	x 95L	
-35DCZ		100	x 100L	
-40DCZ		105	x 105L	
-45DCZ		110	x 110L	
-50DCZ		115	x 115L	
-75DCZ		150	x 150L	
-100DCZ		175	x 175L	

Viti di montaggio per CDQ2BS/Magnetico

Montaggio: La vite di montaggio per il montaggio a foro passante di CDQ2BS è disponibile su richiesta. Consultare quanto segue per le procedure di ordinazione. Ordinare il numero effettivo di viti da usare.

Esempio) CQ-M5 x 50L 4 pz.

Materiale: Acciaio al cromo molibdeno
Trattamento superficiale: Zinco cromato



Modello di cilindro	C	D	Vite di montaggio
CDQ2BS32-5DCZ	9	50	CQ-M5 x 50L
-10DCZ		55	x 55L
-15DCZ		60	x 60L
-20DCZ		65	x 65L
-25DCZ		70	x 70L
-30DCZ		75	x 75L
-35DCZ		80	x 80L
-40DCZ		85	x 85L
-45DCZ		90	x 90L
-50DCZ		95	x 95L
-75DCZ		120	x 120L
-100DCZ	145	x 145L	
CDQ2BS40-5DCZ	7.5	55	CQ-M5 x 55L
-10DCZ		60	x 60L
-15DCZ		65	x 65L
-20DCZ		70	x 70L
-25DCZ		75	x 75L
-30DCZ		80	x 80L
-35DCZ		85	x 85L
-40DCZ		90	x 90L
-45DCZ		95	x 95L
-50DCZ		100	x 100L
-75DCZ		125	x 125L
-100DCZ	150	x 150L	
CDQ2BS50-10DCZ	12.5	65	CQ-M6 x 65L
-15DCZ		70	x 70L
-20DCZ		75	x 75L
-25DCZ		80	x 80L
-30DCZ		85	x 85L
-35DCZ		90	x 90L
-40DCZ		95	x 95L
-45DCZ		100	x 100L
-50DCZ		105	x 105L
-75DCZ		130	x 130L
-100DCZ		155	x 155L

Modello di cilindro	C	D	Vite di montaggio
CDQ2BS63-10DCZ	14.5	70	CQ-M8 x 70L
-15DCZ		75	x 75L
-20DCZ		80	x 80L
-25DCZ		85	x 85L
-30DCZ		90	x 90L
-35DCZ		95	x 95L
-40DCZ		100	x 100L
-45DCZ		105	x 105L
-50DCZ		110	x 110L
-75DCZ		135	x 135L
-100DCZ		160	x 160L
CDQ2BS80-10DCZ	15	75	CQ-M10 x 75L
-15DCZ		80	x 80L
-20DCZ		85	x 85L
-25DCZ		90	x 90L
-30DCZ		95	x 95L
-35DCZ		100	x 100L
-40DCZ		105	x 105L
-45DCZ		110	x 110L
-50DCZ		115	x 115L
-75DCZ		140	x 140L
-100DCZ		165	x 165L
CDQ2BS100-10DCZ	15.5	85	CQ-M10 x 85L
-15DCZ		90	x 90L
-20DCZ		95	x 95L
-25DCZ		100	x 100L
-30DCZ		105	x 105L
-35DCZ		110	x 110L
-40DCZ		115	x 115L
-45DCZ		120	x 120L
-50DCZ		125	x 125L
-75DCZ		150	x 150L
-100DCZ		175	x 175L

Standard

Grandi diametri

Corsa lunga

Stelo antirrotazione

Connessione assiale

Bussola rinforzata

Con bloccaggio a fine corsa

Resistente all'acqua

Con sensore

Sensore

Esecuzioni su richiesta

Serie CQ2

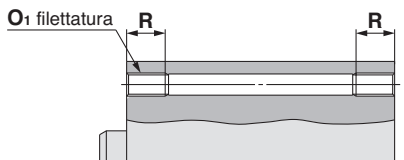
Dimensioni

Ø32 a Ø50/Magnetico

(Nel caso di modelli non magnetici, cambieranno solo le dimensioni A, B. Consultare la tabella dimensioni).

Standard (foro passante): CQ2BS/CDQ2BS Fori filettati su entrambi i lati: CQ2AS/CDQ2AS

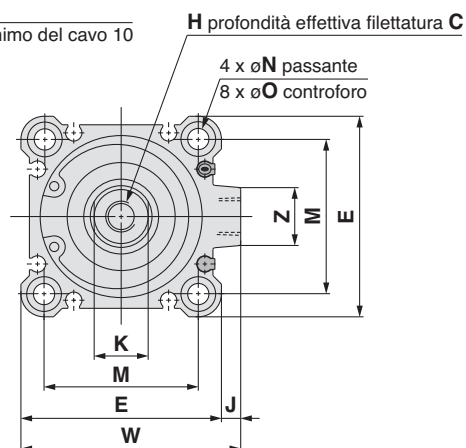
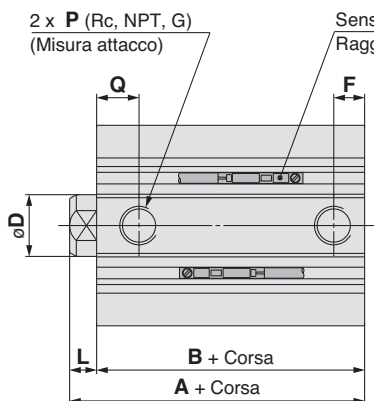
CDQ2AS



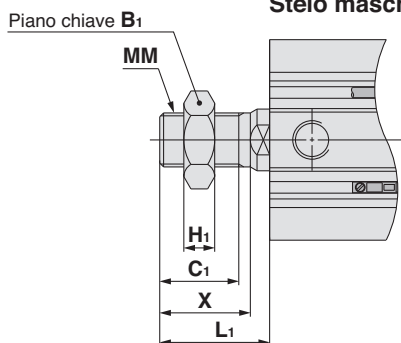
Fori filettati su entrambi i lati

(mm)

Diametro (mm)	O ₁	R
32	M6 x 1.0	10
40	M6 x 1.0	10
50	M8 x 1.25	14



Stelo maschio



Le dimensioni con filettatura su testata posteriore sono equivalenti a quelle della serie CQ2, doppio effetto, stelo semplice. Vedere pag. 17.

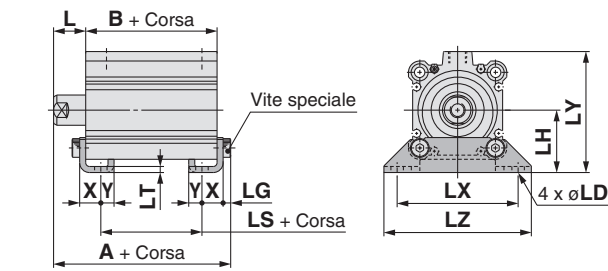
Stelo maschio

(mm)

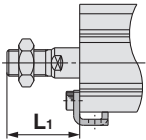
Diametro (mm)	B ₁	C ₁	H ₁	L ₁	MM	X
32	22	20.5	8	28.5	M14 x 1.5	23.5
40	22	20.5	8	28.5	M14 x 1.5	23.5
50	27	26	11	33.5	M18 x 1.5	28.5

Diametro (mm)	Campo corsa (mm)	Non magnetici		Magnetici		C	D	E	F	H	J	K	L	M	N	O	P	Q	W	Z
		A	B	A	B															
32	5 a 50	40	33	50	43	13	16	45	7.5	M8 x 1.25	4.5	14	7	34	5.5	9 prof. 7	1/8	10	49.5	14
	75, 100	50	43																	
40	5 a 50	46.5	39.5	56.5	49.5	13	16	52	7.5	M8 x 1.25	5	14	7	40	5.5	9 prof. 7	1/8	12.5	57	15
	75, 100	56.5	49.5																	
50	10 a 50	48.5	40.5	58.5	50.5	15	20	64	10.5	M10 x 1.5	7	17	8	50	6.6	11 prof. 8	1/4	10.5	71	19
	75, 100	58.5	50.5																	

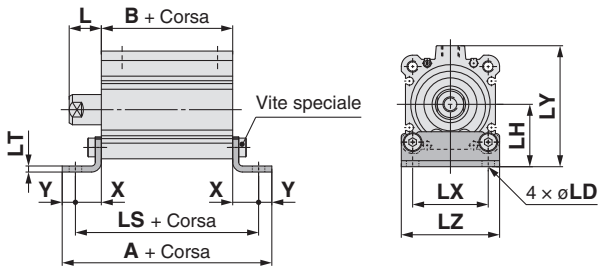
Piedino



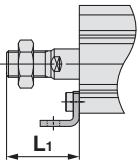
Stelo maschio



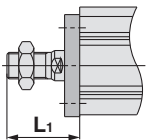
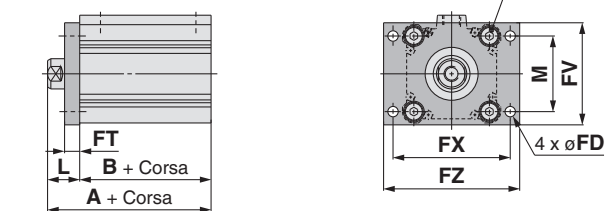
Piedino compatto



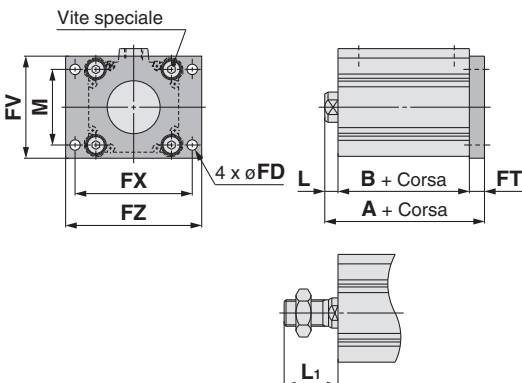
Stelo maschio



Flangia anteriore



Flangia posteriore



Piedino

Diametro (mm)	Campo corsa (mm)	Non magnetici			Magnetici			L	L ₁	LD
		A	B	LS	A	B	LS			
32	5 a 50	57.2	33	17	67.2	43	27	17	38.5	6.6
	75, 100	67.2	43	27						
40	5 a 50	63.7	39.5	23.5	73.7	49.5	33.5	17	38.5	6.6
	75, 100	73.7	49.5	33.5						
50	10 a 50	66.7	40.5	17.5	76.7	50.5	27.5	18	43.5	9
	75, 100	76.7	50.5	27.5						

Diametro (mm)	Campo corsa (mm)	LG	LH	LT	LX	LY	LZ	X	Y
32	5 a 50	4	30	3.2	57	57	71	11.2	5.8
	75, 100								
40	5 a 50	4	33	3.2	64	64	78	11.2	7
	75, 100								
50	10 a 50	5	39	3.2	79	78	95	14.7	8
	75, 100								

Materiale piedini: acciaio al carbonio
Trattamento superficiale: nichelatura

Piedino compatto

Diametro (mm)	Campo corsa (mm)	Non magnetici			Magnetici			L	L ₁	LD
		A	B	LS	A	B	LS			
32	5 a 50	72	33	60.4	82	43	70.4	17	38.5	6.6
	75, 100	82	43	70.4						
40	5 a 50	80.9	39.5	66.9	90.9	49.5	76.9	17	38.5	6.6
	75, 100	90.9	49.5	76.9						
50	10 a 50	89.9	40.5	73.9	99.9	50.5	83.9	18	43.5	9
	75, 100	99.9	50.5	83.9						

Diametro (mm)	Campo corsa (mm)	LH	LT	LX	LY	LZ	X	Y
32	5 a 50	30	3.2	34	57	45	13.7	5.8
	75, 100							
40	5 a 50	33	3.2	40	64	52	13.7	7
	75, 100							
50	10 a 50	39	3.2	50	78	64	16.7	8
	75, 100							

Materiale accessorio piedino compatto: Acciaio al carbonio
Trattamento superficiale: Zinco cromato

Flangia anteriore

Diametro (mm)	Campo corsa (mm)	Non magnetici		Magnetici		FD	FT	FV	FX	FZ
		A	B	A	B					
32	5 a 50	50	33	60	43	5.5	8	48	56	65
	75, 100	60	43							
40	5 a 50	56.5	39.5	66.5	49.5	5.5	8	54	62	72
	75, 100	66.5	49.5							
50	10 a 50	58.5	40.5	68.5	50.5	6.6	9	67	76	89
	75, 100	68.5	50.5							

Diametro (mm)	Campo corsa (mm)	L	L ₁	M
32	5 a 50	17	38.5	34
	75, 100			
40	5 a 50	17	38.5	40
	75, 100			
50	10 a 50	18	43.5	50
	75, 100			

Materiale flangia: acciaio al carbonio
Trattamento superficiale: nichelatura

Flangia posteriore

Diametro (mm)	Campo corsa (mm)	Non magnetici	Magnetici	L	L ₁
		A	A		
32	5 a 50	48	58	7	28.5
	75, 100	58			
40	5 a 50	54.5	64.5	7	28.5
	75, 100	64.5			
50	10 a 50	57.5	67.5	8	33.5
	75, 100	67.5			

(* Le dimensioni eccetto A, L ed L₁ sono le stesse di quelle della flangia anteriore.)

Materiale flangia: acciaio al carbonio
Trattamento superficiale: nichelatura

Standard

Grandi diametri

Corsa lunga

Stelo antirrotazione

Connessione assiale

Bussola rinforzata

Con bloccaggio a fine corsa

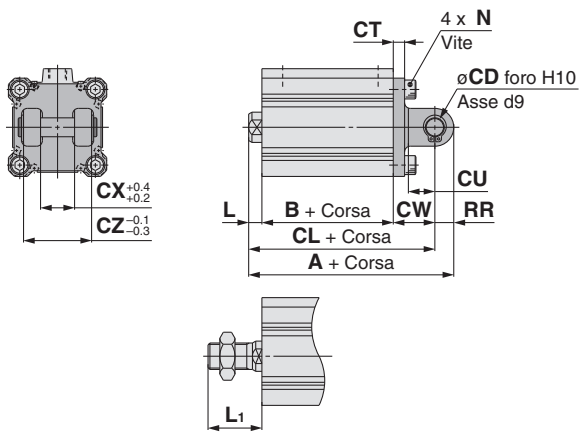
Resistente all'acqua

Con sensore

Sensore

Esecuzioni su richiesta

Cerniera femmina



Cerniera femmina

(mm)

Diametro (mm)	Campo corsa (mm)	Non magnetici			Magnetici			CD	CT	CU
		A	B	CL	A	B	CL			
32	5 a 50	70	33	60	80	43	70	10	5	14
	75, 100	80	43	70						
40	5 a 50	78.5	39.5	68.5	88.5	49.5	78.5	10	6	14
	75, 100	88.5	49.5	78.5						
50	10 a 50	90.5	40.5	76.5	100.5	50.5	86.5	14	7	20
	75, 100	100.5	50.5	86.5						

Diametro (mm)	Campo corsa (mm)	CW	CX	CZ	L	L ₁	N	RR
32	5 a 50	20	18	36	7	28.5	M6 x 1.0	10
	75, 100							
40	5 a 50	22	18	36	7	28.5	M6 x 1.0	10
	75, 100							
50	10 a 50	28	22	44	8	33.5	M8 x 1.25	14
	75, 100							

Materiale cerniera femmina: ghisa
Trattamento superficiale: verniciatura

- * Per ulteriori informazioni sul dado di estremità stelo e accessori, vedere a pagina 23.
- * Perno per cerniera femmina e seeger compresi.

Serie CQ2

Dimensioni

Ø63 a Ø100/Magnetico

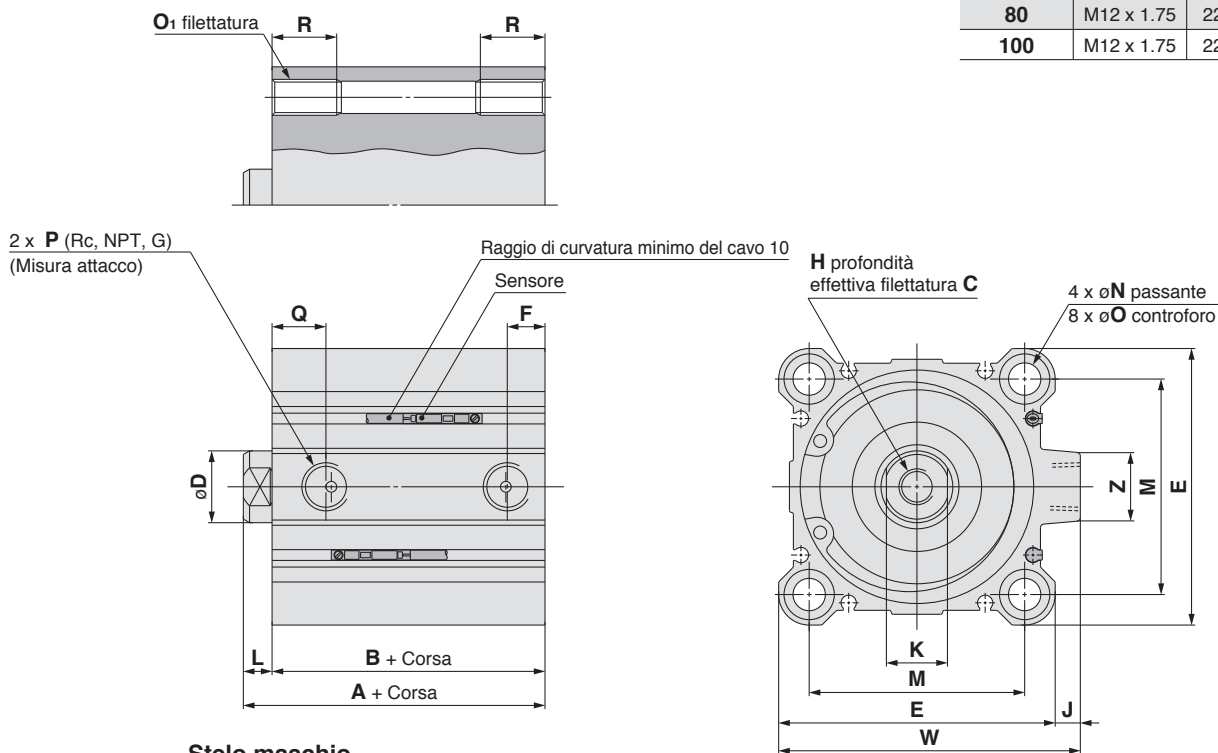
(Nel caso di modelli non magnetici, cambieranno solo le dimensioni A, B. Consultare la tabella dimensioni).

Standard (Foro passante): CQ2BS/CDQ2BS Fori filettati su entrambi i lati: CQ2AS/CDQ2AS

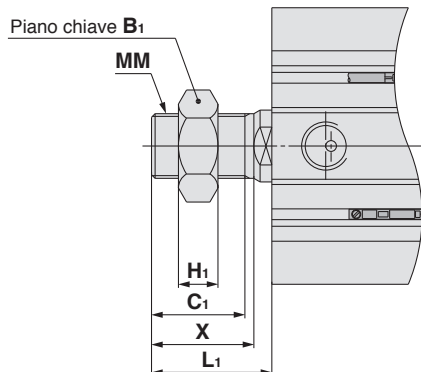
Le dimensioni con filettatura su testata posteriore sono equivalenti a quelle della serie CQ2, doppio effetto, stelo semplice. Vedere pag. 19.

Fori filettati su entrambi i lati (mm)

Diametro (mm)	O ₁	R
63	M10 x 1.5	18
80	M12 x 1.75	22
100	M12 x 1.75	22



Stelo maschio

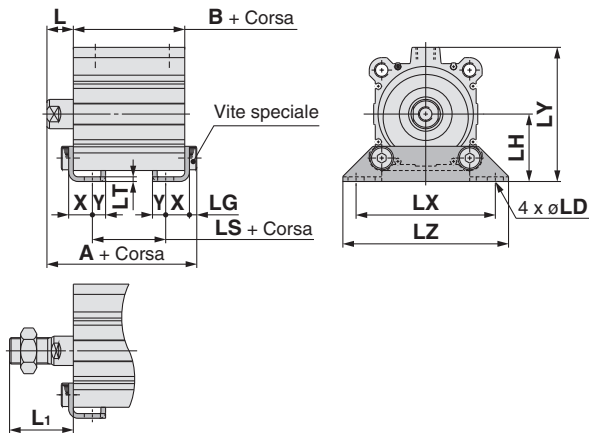


Stelo maschio (mm)

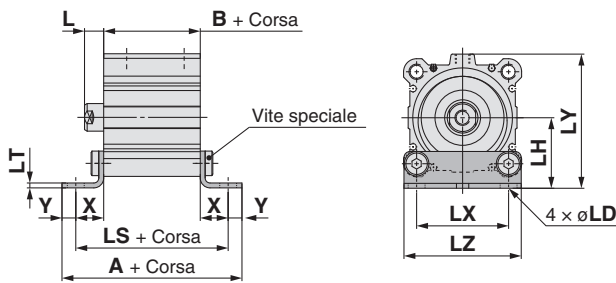
Diametro (mm)	B ₁	C ₁	H ₁	L ₁	MM	X
63	27	26	11	33.5	M18 x 1.5	28.5
80	32	32.5	13	43.5	M22 x 1.5	35.5
100	41	32.5	16	43.5	M26 x 1.5	35.5

Diametro (mm)	Campo corsa (mm)	Non magnetico		Magnetico		C	D	E	F	H	J	K	L	M	N	O	P	Q	W	Z
		A	B	A	B															
63	10 a 50	54	46	64	56	15	20	77	10.5	M10 x 1.5	7	17	8	60	9	14 profondità 10.5	1/4	15	84	19
	75, 100	64	56																	
80	10 a 50	63.5	53.5	73.5	63.5	21	25	98	12.5	M16 x 2.0	6	22	10	77	11	17.5 profondità 13.5	3/8	16	104	25
	75, 100	73.5	63.5																	
100	10 a 50	75	63	85	73	27	30	117	13	M20 x 2.5	6.5	27	12	94	11	17.5 profondità 13.5	3/8	23	123.5	25
	75, 100	85	73																	

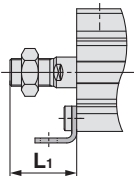
Piedino



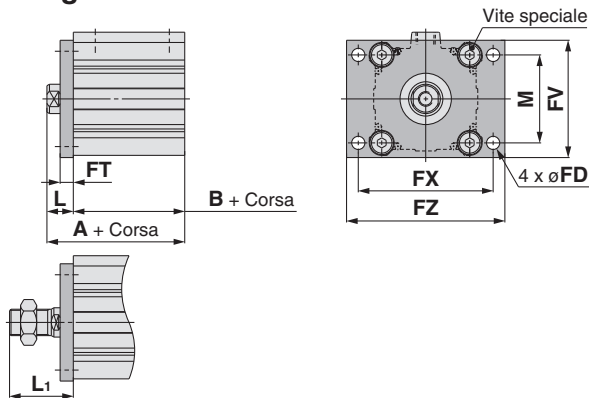
Piedino compatto



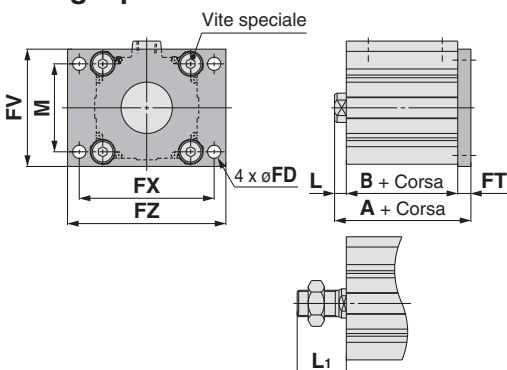
Stelo maschio



Flangia anteriore



Flangia posteriore



Piedino

(mm)

Diametro (mm)	Campo corsa (mm)	Non magnetico			Magnetico			L	L ₁	LD
		A	B	LS	A	B	LS			
63	10 a 50	72.2	46	20	82.2	56	30	18	43.5	11
	75, 100	82.2	56	30						
80	10 a 50	85	53.5	23.5	95	63.5	33.5	20	53.5	13
	75, 100	95	63.5	33.5						
100	10 a 50	98	63	29	108	73	39	22	53.5	13
	75, 100	108	73	39						

Materiale piedini: acciaio al carbonio
Trattamento superficiale: nichelatura

Piedino compatto

(mm)

Diametro (mm)	Campo corsa (mm)	Non magnetico			Magnetico			L	L ₁	LD
		A	B	LS	A	B	LS			
63	10 a 50	100.4	46	82.4	110.4	56	92.4	18	43.5	11
	75, 100	110.4	56	92.4						
80	10 a 50	120.5	53.5	98.5	130.5	63.5	108.5	20	53.5	13
	75, 100	130.5	63.5	108.5						
100	10 a 50	136	63	111	146	73	121	22	53.5	13
	75, 100	146	73	121						

Diametro (mm)	Campo corsa (mm)	LH	LT	LX	LY	LZ	X	Y
63	10 a 50	46	3.2	60	91.5	77	18.2	9
	75, 100							
80	10 a 50	59	4.5	77	114	98	22.5	11
	75, 100							
100	10 a 50	71	6	94	136	117	24	12.5
	75, 100							

Materiale accessorio piedino compatto: Acciaio al carbonio
Trattamento superficiale: Zinco cromato

Flangia anteriore

(mm)

Diametro (mm)	Campo corsa (mm)	Non magnetico		Magnetico		FD	FT	FV	FX	FZ
		A	B	A	B					
63	10 a 50	64	46	74	56	9	9	80	92	108
	75, 100	74	56							
80	10 a 50	73.5	53.5	83.5	63.5	11	11	99	116	134
	75, 100	83.5	63.5							
100	10 a 50	85	63	95	73	11	11	117	136	154
	75, 100	95	73							

Diametro (mm)	Campo corsa (mm)	L	L ₁	M
63	10 a 50	18	43.5	60
	75, 100			
80	10 a 50	20	53.5	77
	75, 100			
100	10 a 50	22	53.5	94
	75, 100			

Materiale flangia: acciaio al carbonio
Trattamento superficiale: nichelatura

Flangia posteriore

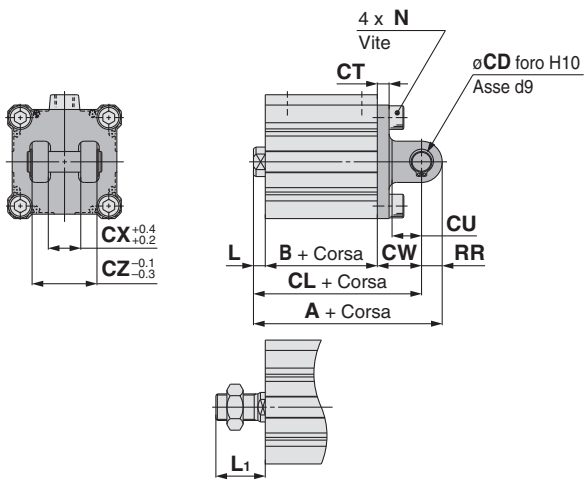
(mm)

Diametro (mm)	Campo corsa (mm)	Non magnetico	Magnetico	L	L ₁
		A	A		
63	10 a 50	63	73	8	33.5
	75, 100	73			
80	10 a 50	74.5	84.5	10	43.5
	75, 100	84.5			
100	10 a 50	86	96	12	43.5
	75, 100	96			

(* Le dimensioni eccetto A, L ed L₁ sono le stesse di quelle della flangia anteriore.)

Materiale flangia: acciaio al carbonio
Trattamento superficiale: nichelatura

Cerniera femmina



Cerniera femmina

(mm)

Diametro (mm)	Campo corsa (mm)	Non magnetico			Magnetico			CD	CT	CU
		A	B	CL	A	B	CL			
63	10 a 50	98	46	84	108	56	94	14	8	20
	75, 100	108	56	94						
80	10 a 50	119.5	53.5	101.5	129.5	63.5	111.5	18	10	27
	75, 100	129.5	63.5	111.5						
100	10 a 50	142	63	120	152	73	130	22	13	31
	75, 100	152	73	130						

Diametro (mm)	Campo corsa (mm)	CW	CX	CZ	L	L ₁	N	RR
63	10 a 50	30	22	44	8	33.5	M10 x 1.5	14
	75, 100							
80	10 a 50	38	28	56	10	43.5	M12 x 1.75	18
	75, 100							
100	10 a 50	45	32	64	12	43.5	M12 x 1.75	22
	75, 100							

Materiale cerniera femmina: ghisa
Trattamento superficiale: verniciatura

- * Per ulteriori informazioni sul dado di estremità stelo e accessori, vedere a pagina 23.
- * Perno per cerniera femmina e seeger compresi.

Standard

Grandi diametri

Corsa lunga

Stelo antirotazione

Connessione assiale

Bussola rinforzata

Con bloccaggio a fine corsa

Resistente all'acqua

Con sensore

Sensore

Esecuzioni su richiesta

Cilindro compatto: Con bloccaggio a fine corsa

Serie CBQ2

ø20, ø25, ø32, ø40, ø50, ø63, ø80, ø100

Codici di ordinazione

Non magnetico

Magnetico

(Anello magnetico incorporato)

CBQ2 **B** **40** **□** - **30** **D** **C** **□** - **H** **N** - **□**

CDBQ2 **B** **40** **□** - **30** **D** **C** **□** - **H** **N** - **M9BW** **□** - **□**

Standard

Grandi diametri

Corsa lunga

Stelo antirrotazione

Connessione assiale

Bussola rinforzata

Con bloccaggio a fine corsa

Resistente all'acqua

Con sensore

Sensore

Esecuzioni su richiesta

Montaggio

ø20, ø25		ø32 a ø100	
B Fori passanti/Fori filettati su entrambi i lati (standard)	B Foro passante (standard) <small>Nota 2)</small>	A Fori filettati su entrambi i lati	
L Piedino	L Piedino		
LC Piedino compatto	LC Piedino compatto		
F Flangia anteriore	F Flangia anteriore		
G Flangia posteriore	G Flangia posteriore		
D Cerniera femmina	D Cerniera femmina		

Nota 1) I supporti di montaggio vengono consegnati unitamente al prodotto, ma non assemblati.

Nota 2) Con corse da 75 e 100 mm con ø80, ø100, la specifica fori filettati su entrambi i lati (A) è standard. Foro passante (B) non è disponibile.

Nota 3) I supporti di montaggio vengono consegnati unitamente al prodotto, ma non assemblati.

Filettatura attacco

	Metrica	ø20, ø25
—	Rc	
TN	NPT	ø32 a ø100
TF	G	

Diametro

	20	25	32	40	50	63	80	100
	20 mm	25 mm	32 mm	40 mm	50 mm	63 mm	80 mm	100 mm

Corsa cilindro (mm)

Vedere corse standard e corse intermedie nella seguente pagina.

Numero di sensori

—	2 pz.
S	1 pz.
n	"n" pz.

Sensore

— Senza sensore

* Consultare la tabella sottostante per i sensori applicabili. (da ordinare a parte)

Rilascio manuale

N	Tipo non bloccabile
L	Tipo bloccabile

Posizione di bloccaggio

H	Bloccaggio su testata posteriore
R	Bloccaggio su testata anteriore

Opzione corpo

—	Stelo femmina
CM	Stelo maschio

Esecuzioni su richiesta

Ulteriori dettagli alla pagina successiva.

Ammortizzo

C	Paracolpi elastico
----------	--------------------

Funzione

D	Doppio effetto
----------	----------------

Sensori applicabili/Per ulteriori informazioni sui sensori, consultare il catalogo Best Pneumatics N. 2, da pagina 1263 a pagina 1371.

Tipo	Funzione speciale	Connessione elettrica	Cablaggio (Uscita)	Tensione di carico		Modello di sensore				Lunghezza cavo (m)					Carico applicabile	
				cc	ca	Perpendicolare		In linea		0.5 (-)	1 (M)	3 (L)	5 (Z)	Assente (N)		
						ø20, ø25	ø32 a ø100	ø20, ø25	ø32, ø40 a ø100							
Sensore allo stato solido	—	Grommet	3 fili (NPN)	24 V	—	5 V, 12 V	M9NV	M9N	●	●	●	○	—	○	Cl	
			3 fili (PNP)				M9PV	M9P	●	●	●	○	—	○		
		2 fili	M9BV				M9B	●	●	●	○	—	○			
		—	J79C				—	●	—	●	●	—	—			
	Indicazione di diagnostica (LED bicolore)	Si	3 fili (NPN)	24 V	—	5 V, 12 V	M9NVV	M9NW	●	●	●	○	—	○	Cl	
			3 fili (PNP)				M9PWW	M9PW	●	●	●	○	—	○		
		2 fili	M9BWW				M9BW	●	●	●	○	—	○			
		3 fili (NPN)	M9NAV**				M9NA**	○	○	●	○	—	○			
		3 fili (PNP)	M9PAV**				M9PA**	○	○	●	○	—	○			
		2 fili	M9BAV**				M9BA**	○	○	●	○	—	○			
Con uscita diagnostica (LED bicolore)	Grommet	4 fili	5 V, 12 V	—	—	F79F	●	—	●	○	—	○	Cl			
		2 fili (non polarizzato)	—	—	P4DW	—	—	●	●	—	○	—				
Sensore reed	—	Grommet	3 fili (Equiv. NPN)	24 V	—	5 V	A96V	A96	●	—	●	—	—	—	Cl	
			—				A72	A72H	●	—	●	—	—	—		
			12 V				A93V	A93	●	—	●	—	—	—		
	Indicazione di diagnostica (LED bicolore)	No	2 fili	24 V	—	5 V, 12 V	100 V max.	A90V	A90	●	—	●	—	—	Cl	
								12 V	A73C	—	●	—	●	●	●	—
		5 V, 12 V	A80C					—	●	—	●	—	●	●	—	Cl
		24 V max.	A79W					—	●	—	●	—	—	—	—	

** È possibile montare i sensori resistenti all'acqua sui cilindri indicati sopra ma, in tal caso, SMC non può garantire la resistenza all'acqua dei cilindri stessi. Consultare SMC riguardo ai tipi resistenti all'acqua con i numeri di modello indicati sopra.

* Simboli lunghezza cavi: 0.5 m — (Esempio) M9NV

1 m M (Esempio) M9NWM
 3 m L (Esempio) M9NWL
 5 m Z (Esempio) M9NWX
 Assente N (Esempio) J79CN

* I sensori allo stato solido indicati con "○" si realizzano su richiesta.
 * Il tipo D-P4DWL è disponibile solo da ø40 a ø100.

* Solo per il tipo D-P4DWL, unitamente al cilindro viene montato e consegnato un sensore.

* Sono disponibili altri sensori applicabili oltre a quelli elencati sopra. Per maggiori dettagli, vedere pagina 177.

* Per ulteriori informazioni sui sensori con connettore precablato, vedere le pagine 1328 e 1329 del Best Pneumatics N. 2.

* Quando i tipi D-A9□(V)/M9□(V)/M9□W(V)/M9□A(V)L con ø32 a ø50 sono montati su una superficie diversa dal lato dell'attacco, ordinare i supporti di montaggio sensore a parte. Maggiori informazioni a pagina 176.

Serie CBQ2



Dati tecnici

Diametro (mm)	20	25	32	40	50	63	80	100
Funzione	Doppio effetto, stelo semplice							
Fluido	Aria							
Pressione di prova	1.5 MPa							
Max. pressione d'esercizio	1.0 MPa							
Min. pressione d'esercizio	0.15 MPa <small>Nota)</small>							
Temperatura d'esercizio	Senza sensore: -10 a 70°C Con sensore: -10 a 60°C							
Lubrificazione	Non richiesta (senza lubrificazione)							
Velocità	50 a 500 mm/s							
Energia cinetica ammissibile (J)	0.055	0.09	0.15	0.26	0.46	0.77	1.36	2.27
Tolleranza sulla corsa	+1.0 mm 0							
Posizione di bloccaggio	Testata posteriore, testata anteriore							
Forza di mantenimento (Max.) (N)	215	330	550	860	1340	2140	3450	5390
Pressione di sbloccaggio	Max. 0.15 MPa							
Gioco	Max. 2 mm							
Rilascio manuale	Non bloccabile, bloccabile							

Nota) 0.05 MPa eccetto per l'unità di bloccaggio a fine corsa



Esecuzioni su richiesta

(Per ulteriori dettagli, consultare da pag. 201 a 235).

Simbolo	Dati tecnici
-XB10	Corsa intermedia (con corpo esclusivo)
-XC26	Con coppie per perno cerniera femmina/ perno forcella femmina e rondelle piatte
-XC85	Lubrificante per macchinari per processi alimentari

Per i dati tecnici dei cilindri con sensori, consultare da pag. 173 a pag. 177.

- Posizione di montaggio corretta (rilevamento fine corsa) e altezza di montaggio
- Corsa minima per montaggio sensore
- Campo di esercizio
- Supporti di montaggio sensore/Codice

Corse standard

Diametro	Corsa standard
20 a 63	10, 15, 20, 25, 50, 75, 100
80, 100	25, 50, 75, 100

Realizzazione di corse intermedie

Tipo	Nel corpo a corsa standard è installato un distanziale.	Corpo esclusivo (-XB10)
Codice	Fare riferimento ai "Codici di ordinazione" per il numero del mod. standard. (Pag. 160)	Aggiungere "-XB10" alla fine del codice del modello standard a pagina 160.
Descrizione	Sono disponibili corse in intervalli di 5 mm mediante l'installazione di un distanziale nel cilindro a corsa standard.	Selezionabili con intervallo di un 1 mm usando un corpo esclusivo con la corsa specificata.
Campo corsa	Diametro 20 a 100	Campo corsa 5 a 95
		Diametro 20 a 100
		Campo corsa 6 a 99
Esempio	Codice: CBQ2B40-45DC-HL CBQ2B40-50DC-HL con distanziale interno largo 5 mm	Codice: CBQ2B40-45DC-HL-XB10 Corsa stelo 45. La dimensione B è di 120 mm.

Nel caso del tipo con corpo esclusivo per $\varnothing 20$, $\varnothing 25$, $\varnothing 80$ e $\varnothing 100$ (-XB10) con la corsa lunga oltre 25 mm, i valori di riferimento della dimensione longitudinale saranno cambiati.

Sottrarre dalle dimensioni della corsa 50, 75 e 100 e calcolare.

Accessori di montaggio/Codice

Diametro (mm)	Piedino <small>Nota 1)</small>	Piedino compatto <small>Nota 1)</small>	Flangia	Cerniera fem. <small>Nota 2)</small>
20	CQS-L020	CQS-LC020	CQS-F020	CQS-D020
25	CQS-L025	CQS-LC025	CQS-F025	CQS-D025
32	CQ-L032	CQ-LC032	CQ-F032	CQ-D032
40	CQ-L040	CQ-LC040	CQ-F040	CQ-D040
50	CQ-L050	CQ-LC050	CQ-F050	CQ-D050
63	CQ-L063	CQ-LC063	CQ-F063	CQ-D063
80	CQ-L080	CQ-LC080	CQ-F080	CQ-D080
100	CQ-L100	CQ-LC100	CQ-F100	CQ-D100

Nota 1) Ordinare 2 pezzi per cilindro quando si ordinano i piedino/piedino compatto.

Nota 2) I pezzi corrispondenti a ogni supporto sono i seguenti.

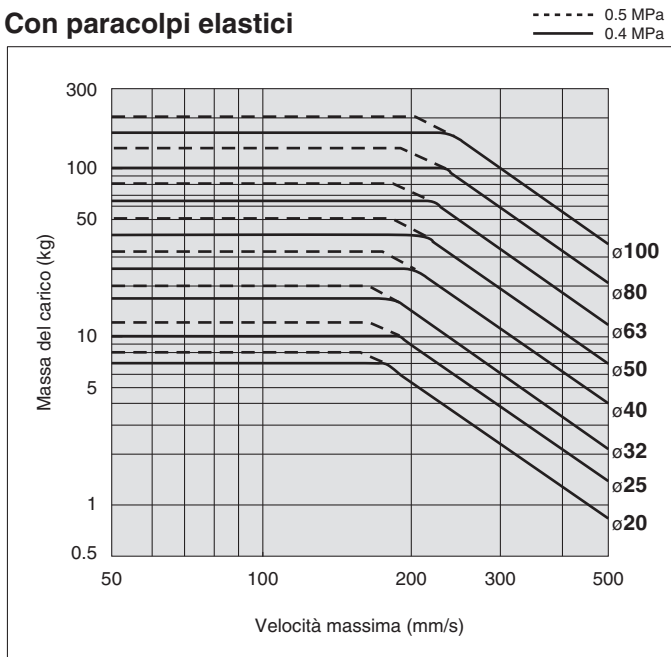
Piedino, piedino compatto o flangia: viti di montaggio corpo.

Cerniera femmina: perno per cerniera, anelli di ritegno per asse tipo C, viti di montaggio corpo.

Nota 3) I perni per cerniera e gli anelli di ritegno sono inclusi nella cerniera femmina.

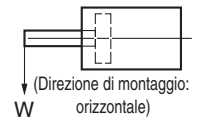
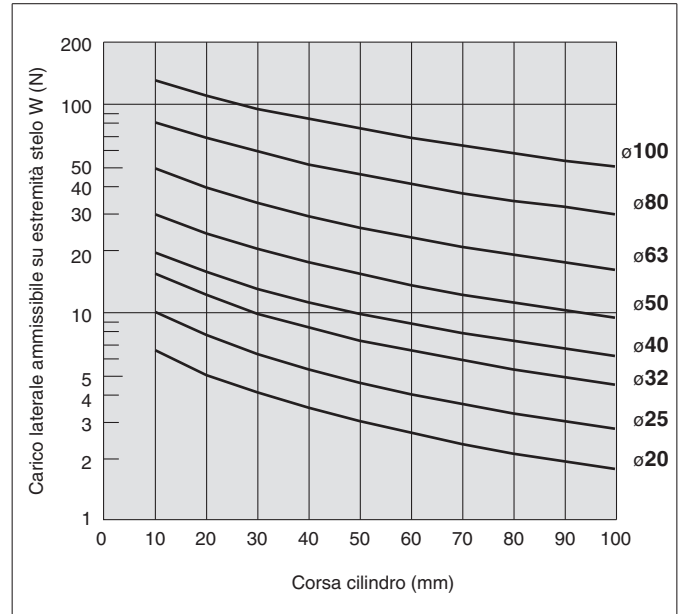
Energia cinetica ammissibile

Con paracolpi elastici



Carico laterale ammissibile su estremità stelo

Magnetico



Standard

Grandi diametri

Corsa lunga

Stelo antirotazione

Connessione assiale

Bussola rinforzata

Con bloccaggio a fine corsa

Resistente all'acqua

Con sensore

Sensore

Esecuzioni su richiesta

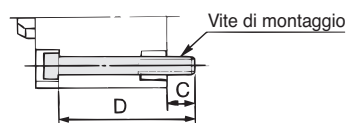
Serie CBQ2

Viti di montaggio per CBQ2

Montaggio: La vite di montaggio per il montaggio a foro passante di C(D)BQ2 è disponibile su richiesta. Consultare quanto segue per le procedure di ordinazione. Ordinare il numero effettivo di viti da usare.

Esempio) CQ-M5 x 75L 4 pz.

Materiale: Acciaio al cromo molibdeno
Trattamento superficiale: Zinco cromato



Nota) Per il montaggio dei cilindri ø20 e ø25 con fori passanti usare le rondelle piatte fornite.

Con bloccaggio su testata posteriore (H□)

Modello di cilindro	C	D	Vite di montaggio
C□BQ2B20-10DC-H□	10	75	CQ-M5 x 75L
-15DC-H□		80	x 80L
-20DC-H□		85	x 85L
-25DC-H□		90	x 90L
-50DC-H□		120	x 120L
-75DC-H□		145	x 145L
-100DC-H□		170	x 170L
C□BQ2B25-10DC-H□	7	75	CQ-M5 x 75L
-15DC-H□		80	x 80L
-20DC-H□		85	x 85L
-25DC-H□		90	x 90L
-50DC-H□		120	x 120L
-75DC-H□		145	x 145L
-100DC-H□		170	x 170L
C□BQ2B32-10DC-H□	6.5	75	CQ-M5 x 75L
-15DC-H□		80	x 80L
-20DC-H□		85	x 85L
-25DC-H□		90	x 90L
-50DC-H□		115	x 115L
-75DC-H□		140	x 140L
-100DC-H□		165	x 165L
C□BQ2B40-10DC-H□	7	85	CQ-M5 x 85L
-15DC-H□		90	x 90L
-20DC-H□		95	x 95L
-25DC-H□		100	x 100L
-50DC-H□		125	x 125L
-75DC-H□		150	x 150L
-100DC-H□		175	x 175L

Modello di cilindro	C	D	Vite di montaggio
C□BQ2B50-10DC-H□	12.5	90	CQ-M6 x 90L
-15DC-H□		95	x 95L
-20DC-H□		100	x 100L
-25DC-H□		105	x 105L
-50DC-H□		130	x 130L
-75DC-H□		155	x 155L
-100DC-H□		180	x 180L
C□BQ2B63-10DC-H□	13.5	90	CQ-M8 x 90L
-15DC-H□		95	x 95L
-20DC-H□		100	x 100L
-25DC-H□		105	x 105L
-50DC-H□		130	x 130L
-75DC-H□		155	x 155L
-100DC-H□		180	x 180L
C□BQ2B80-25DC-H□	12.5	135	CQ-M10 x 135L
-50DC-H□	13	160	x 160L
C□BQ2B100-25DC-H□		145	CQ-M10 x 145L
-50DC-H□		170	x 170L

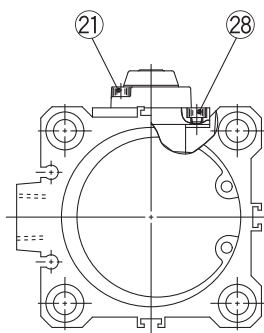
Con bloccaggio su testata anteriore (R□)

Modello di cilindro	C	D	Vite di montaggio	
C□BQ2B20-10DC-R□	6.5	65	CQ-M5 x 65L	
-15DC-R□		70	x 70L	
-20DC-R□		75	x 75L	
-25DC-R□		80	x 80L	
-50DC-R□		10	120	x 120L
-75DC-R□			145	x 145L
-100DC-R□			170	x 170L
C□BQ2B25-10DC-R□	8.5	70	CQ-M5 x 70L	
-15DC-R□		75	x 75L	
-20DC-R□		80	x 80L	
-25DC-R□		85	x 85L	
-50DC-R□		7	120	x 120L
-75DC-R□			145	x 145L
-100DC-R□			170	x 170L
C□BQ2B32-10DC-R□	9	70	CQ-M5 x 70L	
-15DC-R□		75	x 75L	
-20DC-R□		80	x 80L	
-25DC-R□		85	x 85L	
-50DC-R□		9	110	x 110L
-75DC-R□			135	x 135L
-100DC-R□			160	x 160L
C□BQ2B40-10DC-R□	7.5	75	CQ-M5 x 75L	
-15DC-R□		80	x 80L	
-20DC-R□		85	x 85L	
-25DC-R□		90	x 90L	
-50DC-R□		7.5	115	x 115L
-75DC-R□			140	x 140L
-100DC-R□			165	x 165L

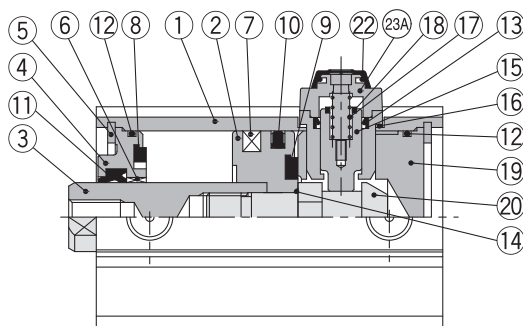
Modello di cilindro	C	D	Vite di montaggio	
C□BQ2B50-10DC-R□	12.5	80	CQ-M6 x 80L	
-15DC-R□		85	x 85L	
-20DC-R□		90	x 90L	
-25DC-R□		95	x 95L	
-50DC-R□		12.5	120	x 120L
-75DC-R□			145	x 145L
-100DC-R□			170	x 170L
C□BQ2B63-10DC-R□	14.5	85	CQ-M8 x 85L	
-15DC-R□		90	x 90L	
-20DC-R□		95	x 95L	
-25DC-R□		100	x 100L	
-50DC-R□		14.5	125	x 125L
-75DC-R□			150	x 150L
-100DC-R□			175	x 175L
C□BQ2B80-25DC-R□	15	130	CQ-M10 x 130L	
-50DC-R□	15.5	155	x 155L	
C□BQ2B100-25DC-R□		140	CQ-M10 x 140L	
-50DC-R□		165	x 165L	

Costruzione

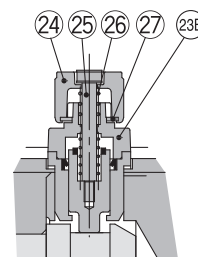
ø32 a ø63



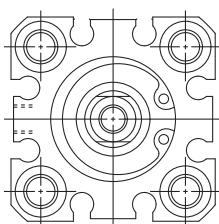
Tubo cilindro da ø32 a ø63



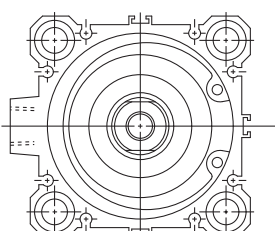
Bloccaggio su testata posteriore



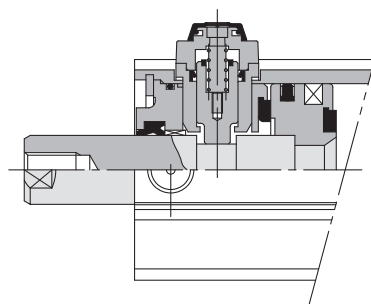
Rilascio manuale (tipo bloccabile): Suffisso L



Tubo cilindro da ø25 o meno

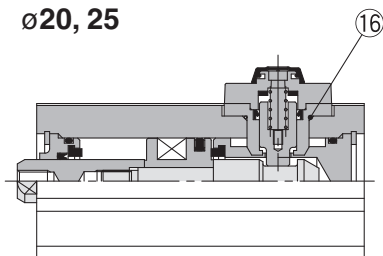


Tubo cilindro da ø80 o più

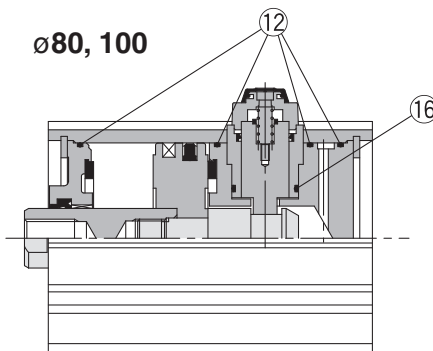


Bloccaggio su testata anteriore

ø20, 25



ø80, 100



Componenti

N.	Descrizione	Materiale	Nota
1	Tubo cilindro	Lega di alluminio	Anodizzato duro
2	Pistone	Lega di alluminio	Cromato
3	Stelo	Acciaio al carbonio	Cromato duro
4	Collare	R □ Lega di alluminio	Anodizzato
		H □ Lega di alluminio	ø40 o meno, Anodizzato
5	Seeger	Lega allum. presofussa	ø50 o più, Verniciato dopo la cromatura
		Acciaio al carbonio per utensili	Rivestimento di fosfato
6	Bussola	Lega di rame	R □ Usata per tutti i diametri H □ Usata per ø40 o più
7	Anello magnetico	—	Con sensore
8	Paracolpi A	Uretano	
9	Paracolpi B	Uretano	
10	Tenuta pistone	NBR	
11	Guarnizione tenuta stelo	NBR	
12	Guarnizione tubo	NBR	Uso di 4 pz. per ø80, ø100
13	Tenuta pistone di bloccaggio	NBR	
14	Guarnizione pistone	NBR	Nessuna per ø20, ø25
15	Pistone di bloccaggio	Acciaio al carbonio	Temprato, Cromato duro
16	Guarnizione	NBR	
17	Molla di bloccaggio	Acciaio inox	
18	Paracolpi	Uretano	
19	Testata posteriore	Lega di alluminio	Anodizzato
20	Vite di bloccaggio	Acciaio al carbonio	Temprato, nichelato per elettrolisi
21	Vite ad esagono incassato	Lega d'acciaio	Cromato zinco nero
22	Coperchietto in gomma	Gomma sintetica	
23A	Coperchietto A	Alluminio fuso	Colorato in nero
23B	Coperchietto B	Acciaio al carbonio	Trattato con pellicola di ossido

N.	Descrizione	Materiale	Nota
24	Manopola M/O	Zinco pressofuso	Colorato in nero
25	Bullone M/O	Lega d'acciaio	Cromato zinco nero, colorato in rosso
26	Molla M/O	Filo d'acciaio	Zinco cromato
27	Anello stopper	Acciaio laminato	Zinco cromato
28	Vite ad esagono incassato	Lega d'acciaio	Nichelato

Parti di ricambio/Kit guarnizioni (tipo bloccaggio fine corsa)

Diametro (mm)	N. kit	Contenuto
20	CBQ2B20-PS	I kit contengono i componenti 10, 11, 12, 13, 16, 21, 28 della tabella e una confezione di grasso.
25	CBQ2B25-PS	
32	CBQ2B32-PS	
40	CBQ2B40-PS	
50	CBQ2B50-PS	
63	CBQ2B63-PS	
80	CBQ2B80-PS	
100	CBQ2B100-PS	

* Il kit guarnizioni comprende 10, 11, 12, 13, 16, 21, 28. Ordinare il kit guarnizioni in base al diametro.

* Nel kit guarnizioni non è compresa la confezione di grasso. Ordinarla a parte.
Codice confezione grasso: GR-S-010 (10 g)

Standard

Grandi diametri

Corsa lunga

Stelo antitrotazione

Connessione assiale

Bussola rinforzata

Con bloccaggio a fine corsa

Resistente all'acqua

Con sensore

Sensore

Esecuzioni su richiesta

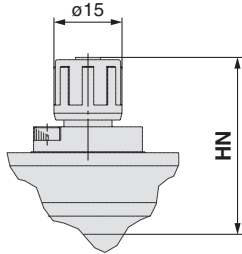
Serie CBQ2

Dimensioni

Ø20, Ø25

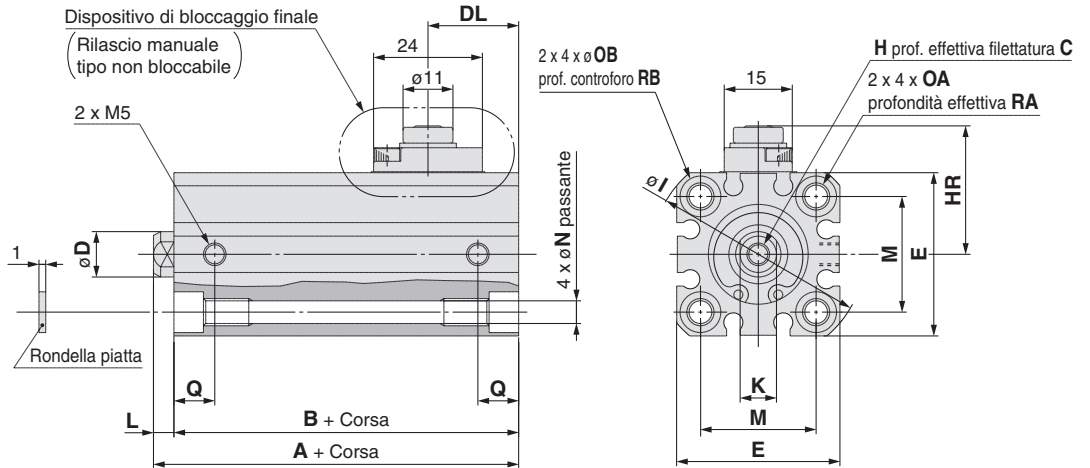
Standard (fori passanti/fori filettati su entrambi i lati):
CBQ2B/CDBQ2B

Dispositivo di bloccaggio finale Con bloccaggio su testata posteriore (Rilascio manuale tipo bloccabile)



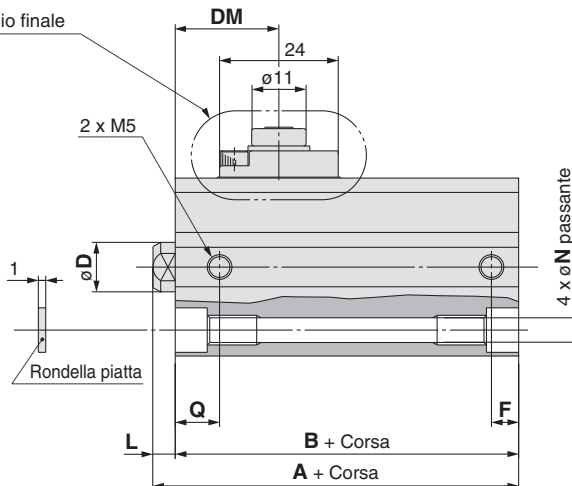
Dimensioni dispositivo bloccaggio finale (mm)

Diametro (mm)	DL	DM	HR	HN (Max.)
20	20	21	28.5	40
25	21	21	29.5	41

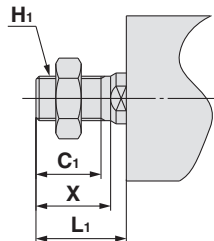


Con bloccaggio su testata anteriore

Dispositivo di bloccaggio finale
(Rilascio manuale tipo non bloccabile)



Stelo maschio

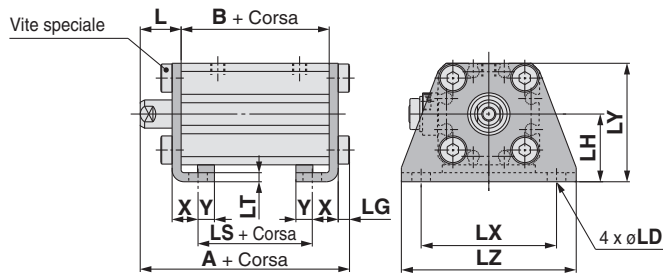


Stelo maschio

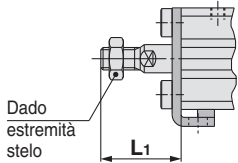
Diametro (mm)	Corsa standard	C ₁	X	H ₁	L ₁
20	10, 15, 20, 25	12	14	M8 x 1.25	18.5
	50, 75, 100				28.5
25	10, 15, 20, 25	15	17.5	M10 x 1.25	22.5
	50, 75, 100				32.5

Diametro (mm)	Corsa standard	Con bloccaggio su testata post.				Con bloccaggio su testata ant.				C	D	E	H	I	K	M	N	OA	OB	Q	RA	RB
		A	B	L	A	B	F	L														
20	10, 15, 20, 25	65.5	61	4.5	59	54.5	5.5	4.5	7	10	36	M5 x 0.8	47	8	25.5	5.4	M6 x 1.0	9	9	10	7	
	50, 75, 100	80.5	66	14.5	80.5	66	9	14.5														
25	10, 15, 20, 25	69	64	5	62.5	57.5	5.5	5	12	12	40	M6 x 1.0	52	10	28	5.4	M6 x 1.0	9	11	10	7	
	50, 75, 100	84	69	15	84	69	11	15														

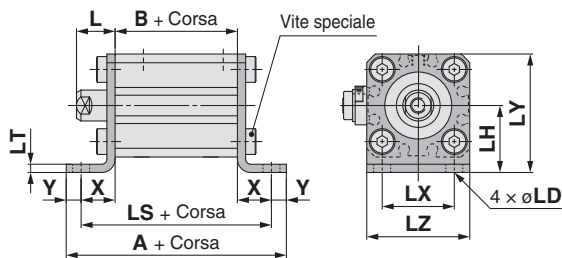
Piedino



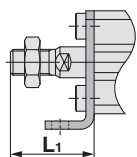
Stelo maschio



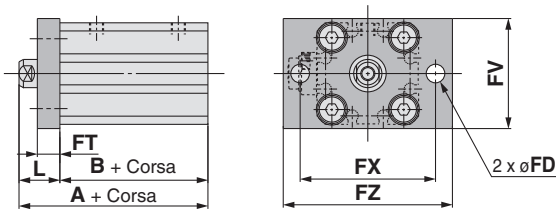
Piedino compatto



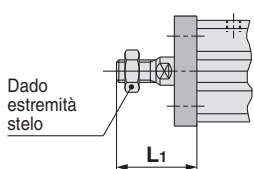
Stelo maschio



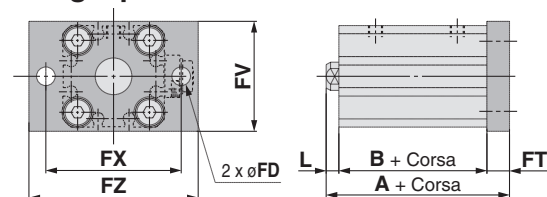
Flangia anteriore



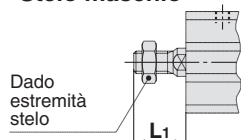
Stelo maschio



Flangia posteriore



Stelo maschio



Piedino

Diametro (mm)	Corsa standard	(mm)					
		Con bloccaggio su testata post.			Con bloccaggio su testata ant.		
		A	B	LS	A	B	LS
20	10, 15, 20, 25	82.7	61	49	76.2	54.5	42.5
	50, 75, 100	87.7	66	54	87.7	66	54
25	10, 15, 20, 25	86.2	64	49	79.7	57.5	42.5
	50, 75, 100	91.2	69	54	91.2	69	54

Diametro (mm)	Corsa standard	L	L ₁	LD	LG	LH	LT	LX	LY	LZ	X	Y
		20	10, 15, 20, 25	14.5	28.5	6.6	4	24	3.2	48	42	62
25	50, 75, 100	15	32.5	6.6	4	26	3.2	52	46	66	10.7	5.8

Materiale piedini: acciaio al carbonio
Trattamento superficiale: nichelatura

Piedino compatto

Diametro (mm)	Corsa standard	(mm)					
		Con bloccaggio su testata post.			Con bloccaggio su testata ant.		
		A	B	LS	A	B	LS
20	10, 15, 20, 25	99	61	87.4	92.5	54.5	80.9
	50, 75, 100	104	66	92.4	104	66	92.4
25	10, 15, 20, 25	102	64	90.4	95.5	57.5	83.9
	50, 75, 100	107	69	95.4	107	69	95.4

Diametro (mm)	Corsa standard	L	L ₁	LD	LH	LT	LX	LY	LZ	X	Y
		20	10, 15, 20, 25	14.5	28.5	6.6	24	3.2	25.5	42	36
25	50, 75, 100	15	32.5	6.6	26	3.2	28	46	40	13.2	5.8

Materiale accessorio piedino compatto: Acciaio al carbonio
Trattamento superficiale: Zinco cromato

Flangia anteriore

Diametro (mm)	Corsa standard	(mm)			
		Con bloccaggio su testata post.		Con bloccaggio su testata ant.	
		A	B	A	B
20	10, 15, 20, 25	75.5	61	69	54.5
	50, 75, 100	80.5	66	80.5	66
25	10, 15, 20, 25	79	64	72.5	57.5
	50, 75, 100	84	69	84	69

Diametro (mm)	Corsa standard	FD	FT	FV	FX	FZ	L	L ₁
		20	10, 15, 20, 25	6.6	8	39	48	60
25	50, 75, 100	6.6	8	42	52	64	15	32.5

Materiale flangia: acciaio al carbonio
Trattamento superficiale: nichelatura

Flangia posteriore

Diametro (mm)	Corsa standard	(mm)							
		Con bloccaggio su testata post.				Con bloccaggio su testata ant.			
		A	B	L	L ₁	A	B	L	L ₁
20	10, 15, 20, 25	73.5	61	4.5	18.5	67	54.5	4.5	18.5
	50, 75, 100	88.5	66	14.5	28.5	88.5	66	14.5	28.5
25	10, 15, 20, 25	77	64	5	22.5	70.5	57.5	5	22.5
	50, 75, 100	92	69	15	32.5	92	69	15	32.5

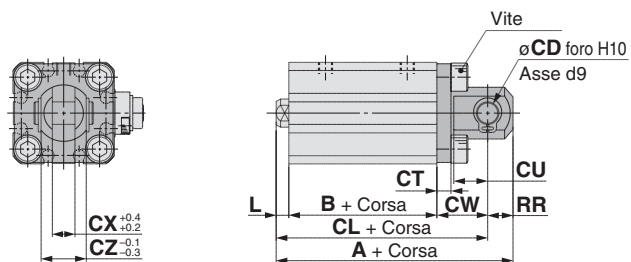
Diametro (mm)	Corsa standard	FD	FT	FV	FX	FZ
		20	10, 15, 20, 25	6.6	8	39
25	50, 75, 100	6.6	8	42	52	64

Materiale flangia: acciaio al carbonio
Trattamento superficiale: nichelatura

Standard
Grandi diametri
Corsa lunga
Stelo antirrotazione
Connessione assiale
Bussola rinforzata
Con bloccaggio a fine corsa
Resistente all'acqua
Con sensore
Sensori
Esecuzioni su richiesta

Serie CBQ2

Cerniera femmina



Stelo maschio



Cerniera femmina

(mm)

Diametro (mm)	Corsa standard	Con bloccaggio su testata posteriore					Con bloccaggio su testata anteriore				
		A	B	CL	L	L ₁	A	B	CL	L	L ₁
20	10, 15, 20, 25	92.5	61	83.5	4.5	18.5	86	54.5	77	4.5	18.5
	50, 75, 100	107.5	66	98.5	14.5	28.5	107.5	66	98.5	14.5	28.5
25	10, 15, 20, 25	99	64	89	5	22.5	92.5	57.5	82.5	5	22.5
	50, 75, 100	114	69	104	15	32.5	114	69	104	15	32.5

Diametro (mm)	Corsa standard	CD	CT	CU	CW	CX	CZ	RR
20	10, 15, 20, 25	8	5	12	18	8	16	9
25	50, 75, 100	10	5	14	20	10	20	10

Materiale cerniera femmina: acciaio al carbonio
Trattamento superficiale: nichelatura

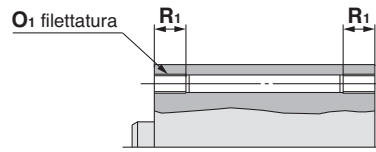
Serie CBQ2

Dimensioni

Ø32 a Ø100

Standard (foro passante):
CBQ2B/CDBQ2B

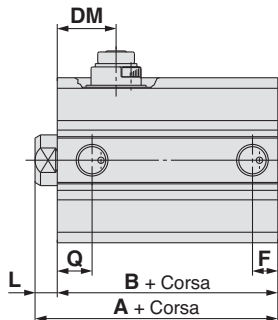
Fori filettati su entrambi i lati: CBQ2A/CDBQ2A



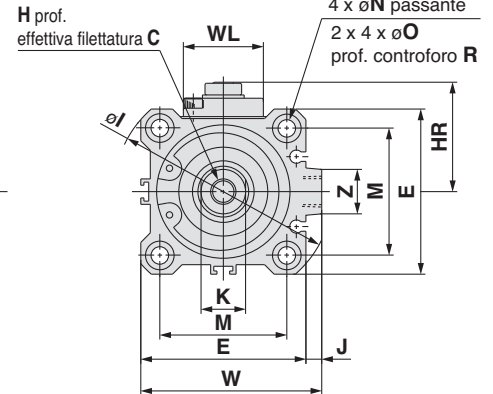
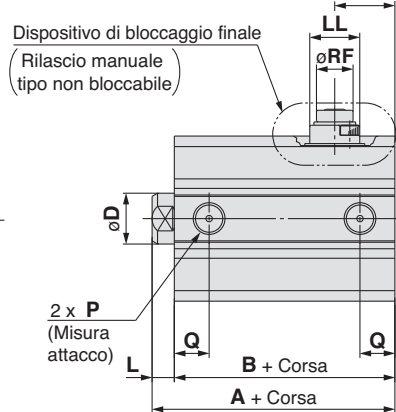
Fori filettati su entrambi i lati (mm)

Diametro (mm)	O ₁	R ₁
32	M6 x 1.0	10
40	M6 x 1.0	10
50	M8 x 1.25	14
63	M10 x 1.5	18
80	M12 x 1.75	22
100	M12 x 1.75	22

Con bloccaggio su testata anteriore



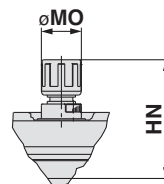
Con bloccaggio su testata posteriore



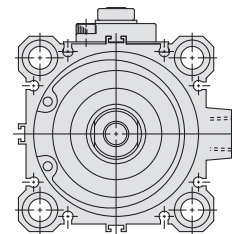
Dimensioni dispositivo bloccaggio finale (mm)

Diametro (mm)	DL	DM	HR	HN (Max.)	LL	MO	WL	RF
32	25	22	33.5	45	15	15	24	11
40	29	26	38.5	52.5	21	19	24	11
50	29.5	24	45	59	21	19	24	11
63	28.5	25	50	64	21	19	24	11
80	45	45.5	62	76.5	30	23	40	21
100	48	49	71.5	86	30	23	40	21

Dispositivo di bloccaggio finale
(Rilascio manuale tipo bloccabile)



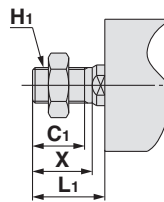
Tubo cilindro da
ø63, ø80, ø100



Stelo maschio

Diametro (mm)	Corsa standard	C ₁	X	H ₁	L ₁
32	10, 15, 20, 25 50, 75, 100	20.5	23.5	M14 x 1.5	28.5
40		20.5	23.5	M14 x 1.5	28.5
50		26	28.5	M18 x 1.5	33.5
63	25, 50 75, 100	26	28.5	M18 x 1.5	33.5
80		32.5	35.5	M22 x 1.5	43.5 53.5
100	25, 50 75, 100	32.5	35.5	M26 x 1.5	43.5 53.5

Stelo maschio



Diametro (mm)	Corsa standard	C	D	E	H	I	J	K	M	N	O	P	R	W	Z
32	10, 15, 20, 25 50, 75, 100	13	16	45	M8 x 1.25	60	4.5	14	34	5.5	9	Rc1/8	7	49.5	14
40		13	16	52	M8 x 1.25	69	5	14	40	5.5	9	Rc1/8	7	57	14
50		15	20	64	M10 x 1.5	86	7	17	50	6.6	11	Rc1/4	8	71	19
63	25, 50 75, 100	15	20	77	M10 x 1.5	103	7	17	60	9	14	Rc1/4	10.5	84	19
80		21	25	98	M16 x 2.0	132	6	22	77	11	17.5*	Rc3/8	13.5*	104	26
100	27	30	117	M20 x 2.5	156	6.5	27	94	11	17.5*	Rc3/8	13.5*	123.5	26	

* Con corse da 75 e 100 mm con ø80, ø100, la specifica fori filettati su entrambi i lati (A) è standard. Foro passante (B) non è disponibile.

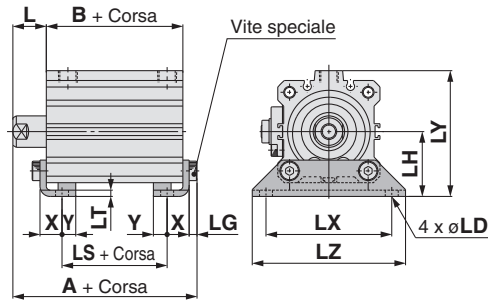
Con bloccaggio su testata posteriore

Diametro (mm)	Corsa standard	A	B	L	Q
32	10, 15, 20, 25 50, 75, 100	72.5	65.5	7	12.5
40		82	75	7	14
50		83.5	75.5	8	14
63	25, 50 75, 100	85	77	8	15.5
80		121	111	10	18
100	136	116	20	19	
100	25, 50	132.5	120.5	12	22
	75, 100	147.5	125.5	22	23

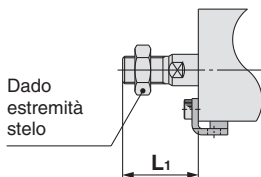
Con bloccaggio su testata anteriore

Diametro (mm)	Corsa standard	A	B	F	L	Q
32	10, 15, 20, 25 50, 75, 100	65	58	7.5	7	10.5
40		71.5	64.5	8	7	11
50		73.5	65.5	10.5	8	10.5
63	25, 50 75, 100	79	71	10.5	8	15
80		113.5	103.5	12.5	10	16
100	136	116	19	20	19	
100	25, 50	125	113	13	12	23
	75, 100	147.5	125.5	23	22	23

Piedino



Stelo maschio



Piedino

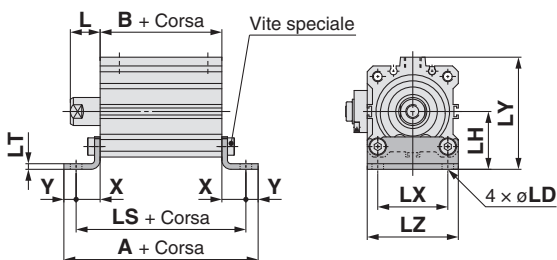
(mm)

Diametro (mm)	Corsa standard	Con bloccaggio su testata posteriore			Con bloccaggio su testata anteriore			L	L ₁	LD
		A	B	LS	A	B	LS			
32		89.7	65.5	49.5	82.2	58	42	17	38.5	6.6
40	10, 15, 20, 25 50, 75, 100	99.2	75	59	88.7	64.5	48.5	17	38.5	6.6
50		101.7	75.5	52.5	91.7	65.5	42.5	18	43.5	9
63		103.2	77	51	97.2	71	45	18	43.5	11
80	25, 50	142.5	111	81	135	103.5	73.5	20	53.5	13
	75, 100	147.5	116	86	147.5	116	86			
100	25, 50	155.5	120.5	86.5	148	113	79	22	53.5	13
	75, 100	160.5	125.5	91.5	160.5	125.5	91.5			

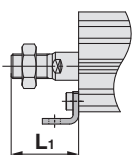
Diametro (mm)	Corsa standard	LG	LH	LT	LX	LY	LZ	X	Y
32		4	30	3.2	57	57	71	11.2	5.8
40	10, 15, 20, 25 50, 75, 100	4	33	3.2	64	64	78	11.2	7
50		5	39	3.2	79	78	95	14.7	8
63		5	46	3.2	95	91.5	113	16.2	9
80	25, 50, 75, 100	7	59	4.5	118	114	140	19.5	11
100		7	71	6	137	136	162	23	12.5

Materiale piedini: acciaio al carbonio
Trattamento superficiale: nichelatura

Piedino compatto



Stelo maschio



Piedino compatto

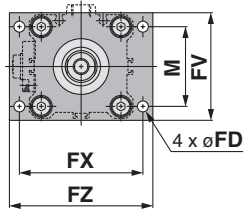
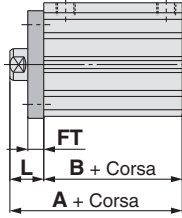
(mm)

Diametro (mm)	Corsa standard	Con bloccaggio su testata posteriore			Con bloccaggio su testata anteriore			L	L ₁	LD
		A	B	LS	A	B	LS			
32		104.5	65.5	92.9	97	58	85.4	17	38.5	6.6
40	10, 15, 20, 25 50, 75, 100	116.4	75	102.4	105.9	64.5	91.9	17	38.5	6.6
50		124.9	75.5	108.9	114.9	65.5	98.9	18	43.5	9
63		131.4	77	113.4	125.4	71	107.4	18	43.5	11
80	25, 50	178	111	156	170.5	103.5	148.5	20	53.5	13
	75, 100	183	116	161	183	116	161			
100	25, 50	193.5	120.5	168.5	186	113	161	22	53.5	13
	75, 100	198.5	125.5	173.5	198.5	125.5	173.5			

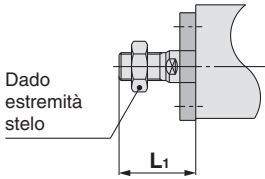
Diametro (mm)	Corsa standard	LH	LT	LX	LY	LZ	X	Y
32		30	3.2	34	57	45	13.7	5.8
40	10, 15, 20, 25 50, 75, 100	33	3.2	40	64	52	13.7	7
50		39	3.2	50	78	64	16.7	8
63		46	3.2	60	91.5	77	18.2	9
80	25, 50, 75, 100	59	4.5	77	114	98	22.5	11
100		71	6	94	136	117	24	12.5

Materiale accessorio piedino compatto: Acciaio al carbonio
Trattamento superficiale: Zinco cromato

Flangia anteriore



Stelo maschio



Flangia anteriore

(mm)

Diametro (mm)	Corsa standard	Con bloccaggio su testata post.		Con bloccaggio su testata ant.		FD	FT	FV	FX	FZ
		A	B	A	B					
32		82.5	65.5	75	58	5.5	8	48	56	65
40	10, 15, 20, 25	92	75	81.5	64.5	5.5	8	54	62	72
50	50, 75, 100	93.5	75.5	83.5	65.5	6.6	9	67	76	89
63		95	77	89	71	9	9	80	92	108
80	25, 50	131	111	123.5	103.5	11	11	99	116	134
	75, 100	136	116	136	116					
100	25, 50	142.5	120.5	135	113	11	11	117	136	154
	75, 100	147.5	125.5	147.5	125.5					

Diametro (mm)	Corsa standard	L	L1	M
32		17	38.5	34
40	10, 15, 20, 25	17	38.5	40
50	50, 75, 100	18	43.5	50
63		18	43.5	60
80		20	53.5	77
100	25, 50, 75, 100	22	53.5	94

Materiale flangia: acciaio al carbonio
Trattamento superficiale: nichelatura

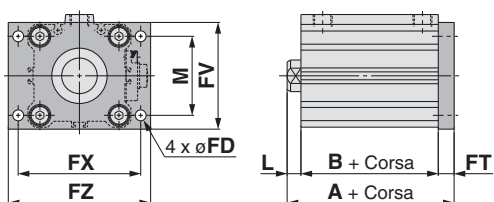
- Standard
- Grandi diametri
- Corsa lunga
- Stelo antirrotazione
- Connessione assiale
- Bussola rinforzata
- Con bloccaggio a fine corsa
- Resistente all'acqua
- Con sensore
- Sensore
- Esecuzioni su richiesta

Serie CBQ2

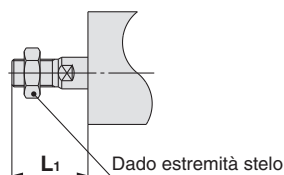
Dimensioni

Ø32 a Ø100

Flangia posteriore



Stelo maschio



Flangia posteriore

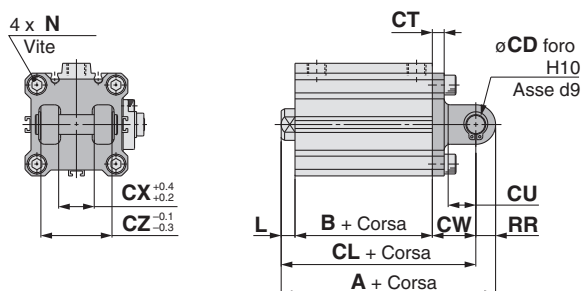
(mm)

Diametro (mm)	Corsa standard	Con bloccaggio su testata post.				Con bloccaggio su testata ant.			
		A	B	L	L ₁	A	B	L	L ₁
32		80.5	65.5	7	28.5	73	58	7	28.5
40	10, 15, 20, 25 50, 75, 100	90	75	7	28.5	79.5	64.5	7	28.5
50		92.5	75.5	8	33.5	82.5	65.5	8	33.5
63		94	77	8	33.5	88	71	8	33.5
80	25, 50	132	111	10	43.5	124.5	103.5	10	43.5
	75, 100	147	116	20	53.5	147	116	20	53.5
100	25, 50	143.5	120.5	12	43.5	136	113	12	43.5
	75, 100	158.5	125.5	22	53.5	158.5	125.5	22	53.5

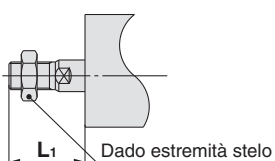
Diametro (mm)	Corsa standard	M	FD	FT	FV	FX	FZ
32		34	5.5	8	48	56	65
40		40	5.5	8	54	62	72
50	10, 15, 20, 25 50, 75, 100	50	6.6	9	67	76	89
63		60	9	9	80	92	108
80		77	11	11	99	116	134
100		94	11	11	117	136	154

Materiale flangia: acciaio al carbonio
Trattamento superficiale: nichelatura

Cerniera femmina



Stelo maschio



Cerniera femmina

(mm)

Diametro (mm)	Corsa standard	Con bloccag. su testata post.			Con bloccag. su testata ant.			CD	CT	CU	L	L ₁
		A	B	CL	A	B	CL					
32		102.5	65.5	92.5	95	58	85	10	5	14	7	28.5
40	10, 15, 20, 25 50, 75, 100	114	75	104	103.5	64.5	93.5	10	6	14	7	28.5
50		125.5	75.5	111.5	115.5	65.5	101.5	14	7	20	8	33.5
63		129	77	115	123	71	109	14	8	20	8	33.5
80	25, 50	177	111	159	169.5	103.5	151.5	18	10	27	10	43.5
	75, 100	192	116	174	192	116	174				20	53.5
100	25, 50	199.5	120.5	177.5	192	113	170	22	13	31	12	43.5
	75, 100	214.5	125.5	192.5	214.5	125.5	192.5				22	53.5

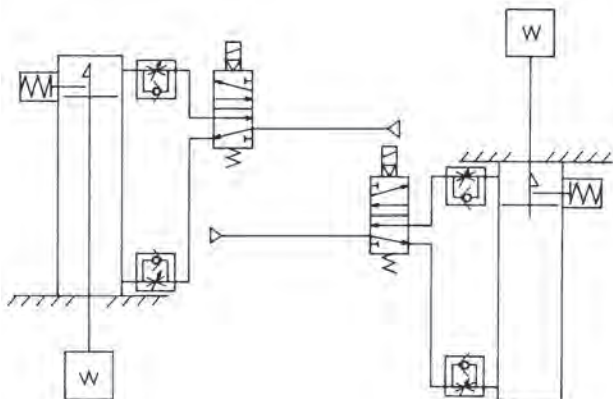
Diametro (mm)	Corsa standard	CW	CX	CZ	N	RR
32		20	18	36	M6 x 1.0	10
40	10, 15, 20, 25 50, 75, 100	22	18	36	M6 x 1.0	10
50		28	22	44	M8 x 1.25	14
63		30	22	44	M10 x 1.5	14
80	25, 50, 75, 100	38	28	56	M12 x 1.75	18
100		45	32	64	M12 x 1.75	22

Materiale cerniera femmina: ghisa
Trattamento superficiale: verniciatura

Utilizzare il circuito pneumatico consigliato

⚠️ Precauzione

- Necessario per le corrette operazioni di bloccaggio e sbloccaggio actions.



Con bloccaggio su testata posteriore

Con bloccaggio su testata anteriore

Precauzioni di funzionamento

⚠️ Precauzione

1. Non utilizzare elettrovalvole a 3 posizioni.

Evitare l'uso in combinazione con elettrovalvole a 3 posizioni (specialmente con tenuta metallo su metallo a centri chiusi). Eventuali accumuli di pressione nell'attacco sul lato del meccanismo di blocco possono inibire l'arresto del cilindro. Inoltre, anche se in fase di arresto, il bloccaggio potrebbe rilasciarsi dopo qualche tempo a causa delle infiltrazioni d'aria provenienti dall'elettrovalvola all'interno del cilindro.

2. Per rilasciare il bloccaggio è necessario applicare contropressione.

Prima dell'azionamento, verificare che l'alimentazione pneumatica nel sistema sia fornita sul lato non provvisto di meccanismo di blocco, come illustrato nella figura sopra. È possibile che il bloccaggio non venga rilasciato. (Consultare la sezione relativa allo sbloccaggio).

3. Sbloccare in caso di montaggio o regolazione del cilindro.

Se effettuate in fase di arresto del cilindro, tali operazioni potrebbero danneggiare l'unità di bloccaggio.

4. Azionare con un fattore di carico massimo del 50%.

Un fattore di carico superiore al 50% può provocare errori di bloccaggio o di rilascio, oppure danni all'unità di bloccaggio.

5. Non azionare vari cilindri sincronizzati.

Evitare di utilizzare due o più cilindri con bloccaggio a fine corsa in sincronia per la movimentazione di pezzi: il meccanismo di blocco di almeno uno di essi potrebbe non rilasciare al momento opportuno.

6. Utilizzare un regolatore di flusso con controllo meter-out.

A volte il bloccaggio potrebbe non essere rilasciato mediante controllo meter-in.

7. Assicurarsi di azionare completamente fino alla posizione di fine corsa del cilindro sul lato del blocco.

Se il pistone del cilindro non raggiunge la fine della corsa, il bloccaggio e il rilascio potrebbero risultare impossibili.

8. Regolare la posizione di un sensore in modo che possa funzionare su entrambe le posizioni laddove sia distanziato dalla corsa e un gioco (2 mm).

Se un sensore con LED bicolore è stato impostato sul verde per la posizione di fine corsa, è normale che l'indicatore passi sul rosso in caso di gioco.

Pressione d'esercizio

⚠️ Precauzione

1. Immettere una pressione pneumatica di 0.15 MPa o superiore all'attacco situato sul lato che presenta il meccanismo di bloccaggio, poiché è necessario per disinnestare il bloccaggio.

Velocità di scarico

⚠️ Precauzione

1. Quando la pressione sul lato con meccanismo di bloccaggio scende a 0.05 MPa o al di sotto, il bloccaggio si innesta automaticamente. Se la connessione sul lato del meccanismo di bloccaggio è lunga e stretta, o qualora il regolatore di flusso sia lontano dall'attacco del cilindro, l'innesto del bloccaggio può essere un po' lento a causa della diminuzione della velocità di scarico. Lo stesso risultato può essere ottenuto ostruendo il silenziatore installato sull'attacco di scarico dell'elettrovalvola.

Sbloccaggio

⚠️ Attenzione

1. Prima di procedere allo sbloccaggio, applicare aria sul lato non provvisto di meccanismo di blocco, in modo che non vi siano carichi sul meccanismo al momento del rilascio. (Consultare i circuiti pneumatici consigliati.) Qualora, al momento del rilascio, l'attacco sul lato opposto si trovi in fase di scarico e con un carico applicato all'unità di bloccaggio, l'unità stessa potrebbe essere sottoposta a forza eccessiva e risultarne danneggiata. È anche molto pericoloso perché lo stelo si sposterà all'improvviso.

Rilascio manuale

⚠️ Precauzione

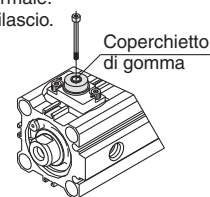
1. Rilascio manuale (tipo non bloccabile)

Inserire il bullone accessorio dal lato superiore del coperchietto in gomma (non è necessario rimuovere il coperchietto), avvitarlo sul pistone di bloccaggio e tirarlo per rilasciare il blocco. Smettendo di esercitare trazione, il blocco tornerà operativo.

Per le misure della filettatura, la forza di trazione e le corse, vedere sotto.

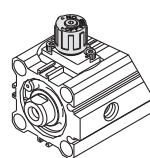
Diametro (mm)	Misura filettatura	Forza di trazione (N)	Corsa (mm)
20, 25, 32	M2.5 x 0.45 x 25 ℓ o più	4.9	2
40, 50, 63	M3 x 0.5 x 30 ℓ o più	10	3
80, 100	M5 x 0.8 x 40 ℓ o più	24.5	3

Rimuovere il bullone per un funzionamento normale. Ciò potrebbe evitare errori di bloccaggio o di rilascio.

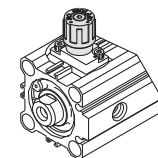


2. Rilascio manuale (tipo bloccabile)

Premere la manopola M/O e ruotarla di 90° in senso antiorario. Il blocco viene rilasciato (e rimane in stato di rilascio) allineando il simbolo ▲ sul coperchietto con il simbolo ▼ OFF sulla manopola M/O. Quando si desidera effettuare il bloccaggio, ruotare la manopola M/O in senso orario di 90° premendola fino ad allineare sul coperchietto e il simbolo ▲ ON sulla manopola M/O. ▼ La posizione corretta è confermata da un "clic". Senza il clic, il bloccaggio non è attivo.



Stato di bloccaggio manuale



Stato di sbloccaggio manuale

Standard

Grandi diametri

Corsa lunga

Stelo antirrotazione

Connessione assiale

Bussola rinforzata

Con bloccaggio a fine corsa

Resistente all'acqua

Con sensore

Sensore

Esecuzioni su richiesta

Con bloccaggio a fine corsa

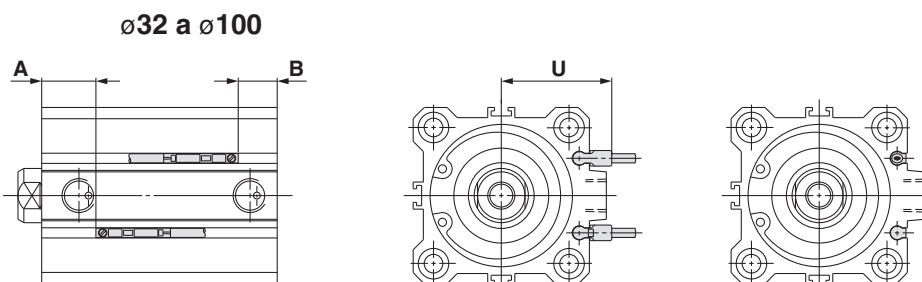
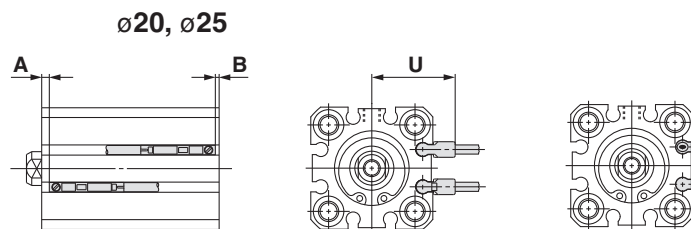
Serie **CDBQ2**

Magnetico 1

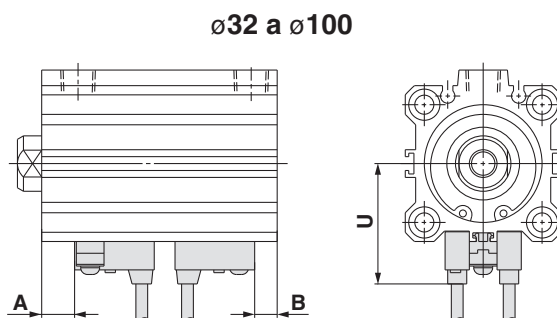
1 Posizione ed altezza di montaggio dei sensori (rilevamento fine corsa)

Serie cilindro applicabile: CDBQ2 (Con bloccaggio a fine corsa)

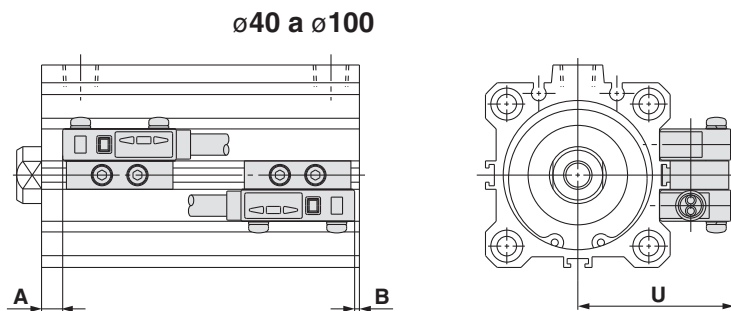
- D-A9□
- D-M9□
- D-M9□W
- D-M9□AL
- D-A9□V
- D-M9□V
- D-M9□WV
- D-M9□AVL



- | | |
|--------|----------|
| D-A7□ | D-F7NTL |
| D-A80 | D-F7BAL |
| D-A7□H | D-A73C |
| D-A80H | D-A80C |
| D-F7□ | D-J79C |
| D-J79 | D-A79W |
| D-F7□W | D-F7□WV |
| D-J79W | D-F7□V |
| D-F79F | D-F7BAVL |



D-P4DWL



Altezza di montaggio sensori

Serie cilindro applicabile: CDBQ2 (Con bloccaggio a fine corsa)

(mm)

Modello di sensore	D-A7□ D-A80		D-A7□H/A80H D-A73C/A80C D-F7□/J79/J79W D-F7□V/J79C D-F7□W/F7□WV D-F7BAL/F7BAVL D-F79F/F7NTL		D-A79W		D-A9□ D-A9□V		D-M9□ D-M9□V D-M9□W D-M9□WV D-M9□AL D-M9□AVL		D-P4DWL	
	A	B	A	B	A	B	A	B	A	B	A	B
20 (Bloccaggio su testata post.)	—	—	—	—	—	—	6 (11)	35 (35)	10 (15)	39 (39)	—	—
20 (Bloccaggio su testata ant.)	—	—	—	—	—	—	31.5 (34)	3 (12)	35.5 (38)	7 (16)	—	—
25 (Bloccaggio su testata post.)	—	—	—	—	—	—	8 (10)	37 (39)	12 (14)	41 (43)	—	—
25 (Bloccaggio su testata ant.)	—	—	—	—	—	—	32 (35)	5.5 (14)	36 (39)	9.5 (18)	—	—
32 (Bloccaggio su testata post.)	9	38.5	9.5	39	6.5	36	8	37.5	12	41.5	—	—
32 (Bloccaggio su testata ant.)	36	4	36.5	4.5	33.5	1.5	35	3	39	7	—	—
40 (Bloccaggio su testata post.)	13	44	13.5	44.5	10.5	41.5	12	43	16	47	9	40
40 (Bloccaggio su testata ant.)	42	4.5	42.5	5	39.5	2	41	3.5	45	7.5	38	0.5
50 (Bloccaggio su testata post.)	11	46.5	11.5	47	8.5	44	10	45.5	14	49.5	7	42.5
50 (Bloccaggio su testata ant.)	41.5	6	42	6.5	39	3.5	40.5	5	44.5	9	37.5	2
63 (Bloccaggio su testata post.)	13.5	45.5	14	46	11	43	12.5	44.5	16.5	48.5	9.5	41.5
63 (Bloccaggio su testata ant.)	45.5	7.5	46	8	43	5	44.5	6.5	48.5	10.5	41.5	3.5
80 (Bloccaggio su testata post.)	16.5 (21.5)	76.5 (76.5)	17 (22)	77 (77)	14 (19)	74 (74)	15.5 (20.5)	75.5 (75.5)	19.5 (24.5)	79.5 (79.5)	12.5 (17.5)	72.5 (72.5)
80 (Bloccaggio su testata ant.)	66.5 (66.5)	19 (31.5)	67 (67)	19.5 (32)	64 (64)	16.5 (29)	65.5 (65.5)	18 (30.5)	69.5 (69.5)	22 (34.5)	62.5 (62.5)	15 (27.5)
100 (Bloccaggio su testata post.)	21 (26)	81.5 (81.5)	21.5 (26.5)	82 (82)	18.5 (23.5)	79 (79)	20 (25)	80.5 (80.5)	24 (29)	84.5 (84.5)	17 (22)	77.5 (77.5)
100 (Bloccaggio su testata ant.)	71 (69.5)	24 (38)	71.5 (70)	24.5 (38.5)	68.5 (67)	21.5 (35.5)	70 (68.5)	23 (37)	74 (72.5)	27 (41)	67 (65.5)	20 (34)

Nota) Le dimensioni tra () per ø20 e ø25 sono per le corse 50, 75 e 100 mm e le dimensioni tra () per ø80 e ø100 sono per le corse 75 e 100 mm.
Regolare il sensore dopo aver controllato le condizioni operative nelle impostazioni correnti.

Serie cilindro applicabile: CDBQ2 (Con bloccaggio a fine corsa)

(mm)

Modello di sensore	D-A7□ D-A80	D-A7□H D-A80H/J79W D-F7□/F7BAL D-J79/F79F D-F7□W/F7NTL	D-A73C D-A80C	D-F7□V D-F7□WV D-F7BAVL	D-J79C	D-A79W	D-A9□V	D-M9□V D-M9□WV D-M9□AVL	D-P4DWL
	U	U	U	U	U	U	U	U	U
20	—	—	—	—	—	—	22.5	24.5	—
25	—	—	—	—	—	—	24.5	26.5	—
32	31.5	32.5	38.5	35	38	34	27	29	—
40	35	36	42	38.5	41.5	37.5	30.5	32.5	44
50	41	42	48	44.5	47.5	43.5	36.5	38.5	50
63	47.5	48.5	54.5	51	54	50	40	42	56.5
80	57.5	58.5	64.5	61	64	60	50	52	66.5
100	67.5	68.5	74.5	71	74	70	60	62	76.5

Con bloccaggio a fine corsa

Serie **CDBQ2**

Magnetico 2

2 Corsa minima per montaggio sensore

Serie cilindro applicabile: CDBQ2 (Con bloccaggio a fine corsa)

(mm)

Numero di sensori	D-M9□V D-F7□V D-J79C	D-A9□V D-A7□ D-A80 D-A73C D-A80C	D-A9□	D-M9□WV D-M9□AVL D-F7□WV D-F7BAVL	D-M9□ D-M9□W D-M9□AL D-A7□H D-A80H D-F7□ D-J79	D-A79W	D-F7□W D-J79W D-F7BAL D-F79F D-F7NTL	D-P4DWL
Con 1 pz.	5	5	10	10	15	15	20	15
Con 2 pz.	5	10	10	15	15	20	20	15

3 Campo di esercizio

Serie cilindro applicabile: CDBQ2 (Con bloccaggio a fine corsa)

(mm)

Modello di sensore	Diametro							
	20	25	32	40	50	63	80	100
D-A9□(V)	10	10	9.5 (9.5)	9.5 (9.5)	9.5 (8.5)	11.5 (11)	9 (10)	11.5 (10.5)
D-M9□(V) D-M9□W(V) D-M9□A(V)L	5.5	5.5	6 (5.5)	6 (5.5)	7 (6)	7.5 (6.5)	8 (7)	8.5 (7)
D-A7□(H)(C) D-A80□(H)(C)	—	—	12	11	10	12	12	13
D-A79W	—	—	13	14	14	16	15	17
D-F7□(V) D-J79(C) D-F7□W(V) D-F7BA(V)L D-F7NTL D-F79F	—	—	6	6	6	6.5	6.5	7
D-P4DWL	—	—	—	5	5	5	5	5.5

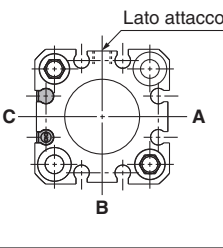
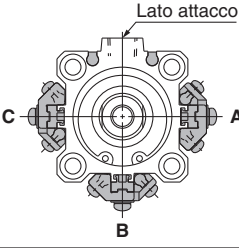
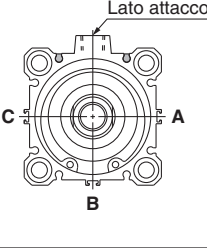
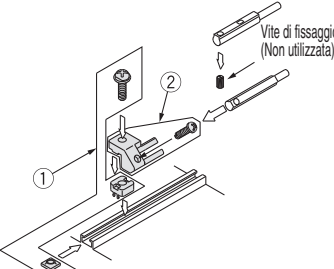
* I valori che includono l'isteresi sono solo orientativi e pertanto non sono garantiti (considerando una dispersione del ±30% circa) e potrebbero variare notevolmente a seconda dell'ambiente di lavoro.

* I valori per ø32 o più dei tipi D-A9□(V)/M9□(V)/M9□W(V)/M9□A(V)L indicano il campo d'esercizio quando è presente la scanalatura di installazione sensore convenzionale senza l'uso del supporto di montaggio sensore BQ2-012.

* I valori tra () per ø32 o più dei tipi D-A9□(V)/M9□(V)/M9□W(V)/M9□A(V)L indicano il campo d'esercizio quando viene usato il supporto di montaggio sensore BQ2-012.

4 Supporti di montaggio sensore/Codice

Serie cilindro applicabile: CDBQ2 (Con bloccaggio a fine corsa)

Superficie di montaggio sensore	Diametro (mm)			
	ø20, ø25	ø32, ø40, ø50		ø63, ø80, ø100
				
Modello di sensore	Superficie di montaggio sensore	Superficie di montaggio sensore		Superficie di montaggio sensore
	Lato attacco/A/B/C	Lato attacco	Lato A/B/C	Lato attacco/A/B/C
D-A9□ D-A9□V D-M9□ D-M9□V D-M9□W D-M9□WV D-M9□AL D-M9□AVL	Non sono richiesti i supporti di montaggio sensore.	Non sono richiesti i supporti di montaggio sensore.	① BQ-2 ② BQ2-012 Due tipi di supporti sensore vengono usati come set. 	Non sono richiesti i supporti di montaggio sensore.

Nota 1) Quando un sensore compatto è montato su tre lati (A, B e C sopra) diversi dal lato di attacco dei cilindri da ø32 a ø50, sono necessari i supporti di montaggio sensori come mostrato sopra. Ordinarli a parte.

(Quanto indicato sopra è applicabile anche quando è montato un sensore compatto mediante guida di montaggio per sensori ma senza usare una scanalatura di installazione per sensori compatta per cilindri da ø63 a ø100).

Esempio d'ordinazione
CDBQ2B32-50D-M9BW.....1 pz.

BQ-2.....2 pz.

BQ2-012.....2 pz.

Nota 2) Al momento della consegna dei cilindri, i supporti di montaggio del sensore e i sensori vengono consegnati assieme.

Modello di sensore	Diametro (mm)					
	32	40	50	63	80	100
D-A7□/A80 D-A73C/A80C D-A7□H/A80H D-A79W D-F7□/J79 D-F7□V D-J79C D-F7□W/J79W D-F7□WV D-F7BAL/F7BAVL D-F79F/F7NTL						
			BQ-2			
D-P4DWL	—		BQP1-050			

Nota 3) Al momento della consegna dei cilindri, i supporti di montaggio del sensore e i sensori vengono consegnati assieme.

Nota 4) Per ulteriori informazioni sul metodo di montaggio dei sensori, consultare il catalogo Best Pneumatics N. 2, da pagina 1360 a pagina 1362.

[Kit di viti di montaggio in acciaio inox]

È disponibile il seguente kit di viti di montaggio in acciaio inox (con dadi). Deve essere usato a seconda delle condizioni di lavoro (Il distanziale per sensore (per BQ-2) non è compreso, ordinare BQ-2 a parte).

BBA2: Per i tipi D-A7/A8/F7/J7

Le viti di montaggio in acciaio inox descritte qui sopra si usano quando i sensori D-F7BAL/F7BAVL vengono consegnati assieme al cilindro.

Se solo un sensore viene consegnato a parte, si include il set BBA2.

Nota 5) Consultare pagina 1361 del catalogo Best Pneumatics N. 2 per ulteriori informazioni su BBA2.

Nota 6) Quando è montato il tipo D-M9□A(V)L su un lato attacco diverso da ø32, ø40 o ø50, ordinare i supporti di montaggio sensore BQ2-012S, BQ-2 oppure il kit viti di montaggio in acciaio inox BBA2 a parte.

Supporto di montaggio sensore/Peso

Codice del supporto di montaggio	Peso (g)
BQ-2	1.5
BQ2-012	5
BQP1-050	16

Standard
Grandi diametri
Corsa lunga
Stelo antirrotazione
Connessione assiale
Bussola rinforzata
Con bloccaggio a fine corsa
Resistente all'usura
Con sensore
Sensore
Esecuzioni su richiesta

Con bloccaggio a fine corsa

Serie **CDBQ2**

Magnetico 3

Oltre ai sensori applicabili elencati in "Codici di ordinazione", è possibile montare i seguenti sensori.
Per i dati tecnici dettagliati, consultare Best Pneumatics N. 2).

Serie cilindro applicabile: CDBQ2 (Con bloccaggio a fine corsa)

Tipo di sensore	Modello	Connessione elettrica	Caratteristiche	Diametro applicabile
Reed	D-A73	Grommet (perpendicolare)	—	ø32 a ø100
	D-A80		Senza indicatore ottico	
	D-A73H, A76H	Grommet (in linea)	—	
	D-A80H		Senza indicatore ottico	
Stato solido	D-F7NV, F7PV, F7BV	Grommet (perpendicolare)	—	ø32 a ø100
	D-F7NWV, F7BWV		Indicazione di diagnostica (LED bicolore)	
	D-F7BAVL		Resistente all'acqua (LED bicolore)	
	D-F79, F7P, J79	Grommet (in linea)	—	
	D-F79W, F7PW, J79W		Indicazione di diagnostica (LED bicolore)	
	D-F7BAL		Resistente all'acqua (LED bicolore)	
	D-F7NTL		Con timer	
	D-P5DWL	Grommet (in linea)	Resistente ai campi magnetici (LED bicolore)	

* Con connettore precablato, è disponibile anche per i sensori allo stato solido. Per ulteriori dettagli, consultare Best Pneumatics N. 2.

* Disponibili inoltre i sensori allo stato solido (D-F9G/F9H) normalmente chiusi (NC = contatto b). Per ulteriori dettagli, consultare Best Pneumatics N. 2.

* Se si utilizza un sensore allo stato solido resistente ai campi magnetici D-P3DW□, contattare SMC. (Diametro applicabile: ø32 a ø100)

* Sensore allo stato solido resistente al calore (D-F7NJL) non applicabile.

* Per quanto riguarda D-P5DWL, contattare SMC.

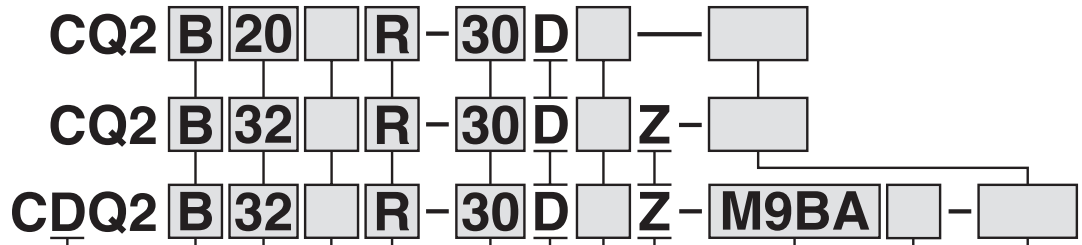
Cilindro compatto: Resistente all'acqua Doppio effetto, Stelo semplice

Serie CQ2

ø20, ø25, ø32, ø40, ø50, ø63, ø80, ø100

Codici di ordinazione

- Non magnetico ø20, ø25
- Non magnetico ø32 a ø100
- Magnetico



(Anello magnetico incorporato)

Montaggio

B	Foro passante (standard)	(ø20 a ø100)
A	Fori filettati su entrambi i lati	
L	Piedino	
LC	Piedino compatto	(ø40 a ø100)
F	Flangia anteriore	
G	Flangia posteriore	
D	Cerniera femmina	

* I supporti di montaggio vengono consegnati unitamente al prodotto, ma non assemblati.
* Viti di montaggio del cilindro non comprese.
Ordinarle a parte consultando "Vite di montaggio per C(D)Q2B" a pagina 180 e 182.

Diametro

20	20 mm
25	25 mm
32	32 mm
40	40 mm
50	50 mm
63	63 mm
80	80 mm
100	100 mm

Filettatura attacco

-	Metrica
-	Rc
TN	NPT
TF	G

Numero di sensori

-	2 pz.
S	1 pz.
n	"n" pz.

Esecuzioni su richiesta

Ulteriori dettagli alla pagina successiva.

Sensore

-	Senza sensore
---	---------------

* Consultare la tabella sotto per i sensori applicabili. (da ordinare a parte)

Scanalatura di montaggio sensore

Z	ø20 a ø25	2 lati
	ø32 a ø100	4 lati

Opzione corpo

-	Standard (stelo femmina)
M	Stelo maschio

Funzione

D	Doppio effetto
----------	----------------

Corsa cilindro (mm)

Per "Corse standard", andare alla pagina successiva.

Cilindro resistente all'acqua

R	Tenuta NBR (gomma nitrilica)
V	Tenuta FKM (gomma fluorurata)

Sensori applicabili/Per ulteriori informazioni sui sensori, consultare il catalogo Best Pneumatics N. 2, da pagina 1263 a pagina 1371.

Tipo	Funzione speciale	Connessione elettrica	LED	Cablaggio (uscita)	Tensione di carico		Modello di sensore		Lunghezza cavo (m)				Connettore precablato	Carico applicabile		
					cc	ca	Perpendicolare	In linea	0.5 (-)	1 (M)	3 (L)	5 (Z)				
Sensore allo stato solido	Resistente all'acqua (LED bicolore)	Grommet	Si	3 fili (NPN)	24 V	5 V, 12 V	-	M9NAV	M9NA	○	○	●	○	○	CI	Relè, PLC
				3 fili (PNP)				M9PAV	M9PA	○	○	●	○	○		
				2 fili				M9BAV	M9BA	○	○	●	○	○		

* Simboli lunghezza cavi: 0.5 m - (Esempio) M9BA
1 m M (Esempio) M9BAM
3 m L (Esempio) M9BAL
5 m Z (Esempio) M9BAZ

* I sensori allo stato solido indicati con "○" si realizzano su richiesta.

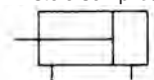
* Per ulteriori informazioni sui sensori con connettore precablato, vedere le pagine 1328 e 1329 del Best Pneumatics N. 2.

Standard
Grandi diametri
Corsa lunga
Stelo antirrotazione
Connessione assiale
Bussola rinforzata
Con bloccaggio a fine corsa
Resistente all'acqua
Con sensore
Esecuzioni su richiesta



Simbolo JIS

Doppio effetto,
stelo semplice



Esecuzioni su richiesta

(Per ulteriori dettagli, consultare da pag. 201 a 235).

Simbolo	Dati tecnici
-XC6	Materiale stelo/seeger/ dado estremità stelo: Acciaio inox

Per i dati tecnici dei cilindri con sensori,
consultare da pag. 193 a pag. 199.

- Posizione di montaggio corretta (rilevamento fine corsa) e altezza di montaggio
- Corsa minima per montaggio sensore
- Campo d'esercizio
- Supporti di montaggio sensore/Codice

Dati tecnici

Diametro (mm)	20	25	32	40	50	63	80	100
Funzione	Doppio effetto, stelo semplice							
Fluido	Aria							
Pressione di prova	1.5 MPa							
Max. pressione d'esercizio	1.0 MPa							
Min. pressione d'esercizio	0.08 MPa							
Temperatura d'esercizio	Senza sensore: -10 a 70°C Con sensore: -10 a 60°C							
Lubrificazione	Non richiesta (senza lubrificazione)							
Velocità	50 a 500 mm/s							
Energia cinetica ammissibile (J)	0.055	0.09	0.15	0.26	0.46	0.77	1.36	2.27
Tolleranza sulla corsa	+1.0 mm 0							

Corse standard

Diametro	Corse standard
20, 25	5, 10, 15, 20, 25, 30, 35, 40, 45, 50
32, 40	5, 10, 15, 20, 25, 30, 35, 40, 45, 50, 75, 100
50, 63, 80, 100	10, 15, 20, 25, 30, 35, 40, 45, 50, 75, 100

(mm)

Realizzazione di corse intermedie

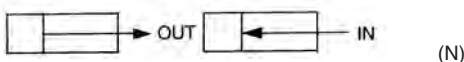
Tipo	Nel corpo a corsa standard è installato un distanziale.	
Codice	Fare riferimento ai "Codici di ordinazione" per il numero del modello standard. (Pag. 178)	
Descrizione	Sono disponibili corse in intervalli di 1 mm mediante l'installazione di un distanziale nel cilindro a corsa standard.	
Campo corsa	Diametro	Campo corsa
	20, 25	1 a 49
	32 a 100	1 a 99
Esempio	Codice: CQ2B50R-57DZ CQ2B50R-75DZ con distanziale interno largo 18 mm La dimensione B è 115.5 mm.	

Tipo

		Diametro (mm)	20	25	32	40	50	63	80	100
Pneumatico	Montaggio	Foro passante (standard)	●	●	●	●	●	●	●	●
		Fori filettati su entrambi i lati	—	—	—	●	●	●	●	●
	Anello magnetico incorporato		●	●	●	●	●	●	●	●
	Connes- sione	Filettatura tubo	—	M5	M5	Nota) M5 Rc1/8	Rc1/8	Rc1/4	Rc1/4	Rc3/8
TN			—	—	NPT1/8	NPT1/8	NPT1/4	NPT1/4	NPT3/8	NPT3/8
TF			—	—	G1/8	G1/8	G1/4	G1/4	G3/8	G3/8
Stelo maschio		●	●	●	●	●	●	●	●	●

Nota) ø32 senza sensore: M5 x 0.8 è usato per la dimensione di connessione corsa 5 mm.
Pertanto, non inserire un simbolo per il tipo di filettatura dell'attacco.

Uscita teorica



Diametro (mm)	Direzione d'esercizio	Pressione d'esercizio (MPa)		
		0.3	0.5	0.7
20	IN	71	118	165
	OUT	94	157	220
25	IN	113	189	264
	OUT	147	245	344
32	IN	181	302	422
	OUT	241	402	563
40	IN	317	528	739
	OUT	377	628	880
50	IN	495	825	1150
	OUT	589	982	1370
63	IN	841	1400	1960
	OUT	935	1560	2180
80	IN	1360	2270	3170
	OUT	1510	2510	3520
100	IN	2140	3570	5000
	OUT	2360	3930	5500

Accessori di montaggio/Codice

Diametro (mm)	Piedino ^{Nota 1)}	Piedino compatto ^{Nota 1)}	Flangia	Cerniera femmina
40	CQ-L040	CQ-LC040	CQ-F040	CQ-D040
50	CQ-L050	CQ-LC050	CQ-F050	CQ-D050
63	CQ-L063	CQ-LC063	CQ-F063	CQ-D063
80	CQ-L080	CQ-LC080	CQ-F080	CQ-D080
100	CQ-L100	CQ-LC100	CQ-F100	CQ-D100

Nota 1) Ordinare 2 pezzi per cilindro quando si ordinano i piedino/piedino compatto.

Nota 2) I componenti che corrispondono ad ogni accessorio sono i seguenti.

Piedino, piedino compatto o flangia: viti di montaggio corpo

Cerniera femmina: perno per cerniera, seeger per asse tipo C, viti di montaggio corpo

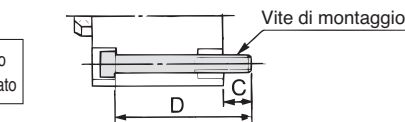
Viti di montaggio per CQ2B/Non magnetico

Montaggio: La vite di montaggio per il montaggio a foro passante di CQ2B è disponibile su richiesta. Consultare quanto segue per le procedure di ordinazione. Ordinare il numero effettivo di viti da usare.

Esempio) CQ-M5 x 35L 2 pz.

Modello di cilindro	C	D	Vite di montaggio
CQ2B20⁵-5D	7.5	35	CQ-M5 x 35L
-10D		40	x 40L
-15D		45	x 45L
-20D		50	x 50L
-25D		55	x 55L
-30D		60	x 60L
-35D		65	x 65L
-40D		70	x 70L
-45D		75	x 75L
-50D		80	x 80L
CQ2B25⁵-5D	9.5	40	CQ-M5 x 40L
-10D		45	x 45L
-15D		50	x 50L
-20D		55	x 55L
-25D		60	x 60L
-30D		65	x 65L
-35D		70	x 70L
-40D		75	x 75L
-45D		80	x 80L
-50D		85	x 85L
CQ2B32⁵-5DZ	9	40	CQ-M5 x 40L
-10DZ		45	x 45L
-15DZ		50	x 50L
-20DZ		55	x 55L
-25DZ		60	x 60L
-30DZ		65	x 65L
-35DZ		70	x 70L
-40DZ		75	x 75L
-45DZ		80	x 80L
-50DZ		85	x 85L
-75DZ	120	x 120L	
-100DZ	145	x 145L	

Modello di cilindro	C	D	Vite di montaggio
CQ2B40⁵-5DZ	7.5	35	CQ-M5 x 35L
-10DZ		40	x 40L
-15DZ		45	x 45L
-20DZ		50	x 50L
-25DZ		55	x 55L
-30DZ		60	x 60L
-35DZ		65	x 65L
-40DZ		70	x 70L
-45DZ		75	x 75L
-50DZ		80	x 80L
-75DZ	115	x 115L	
-100DZ	140	x 140L	
CQ2B50⁵-10DZ	12.5	45	CQ-M6 x 45L
-15DZ		50	x 50L
-20DZ		55	x 55L
-25DZ		60	x 60L
-30DZ		65	x 65L
-35DZ		70	x 70L
-40DZ		75	x 75L
-45DZ		80	x 80L
-50DZ		85	x 85L
-75DZ		120	x 120L
-100DZ	145	x 145L	
CQ2B63⁵-10DZ	14.5	50	CQ-M8 x 50L
-15DZ		55	x 55L
-20DZ		60	x 60L
-25DZ		65	x 65L
-30DZ		70	x 70L
-35DZ		75	x 75L
-40DZ		80	x 80L
-45DZ		85	x 85L
-50DZ		90	x 90L
-75DZ		125	x 125L
-100DZ	150	x 150L	



Materiale: Acciaio al cromo molibdeno
Trattamento superficiale: Zinco cromato

Peso

Peso

Non magnetico

Corsa Diametro	(g)											
	5	10	15	20	25	30	35	40	45	50	75	100
ø20	112	126	141	155	169	184	198	212	227	241	—	—
ø25	149	165	182	197	213	229	245	261	277	293	—	—
ø32	203	224	246	267	288	309	330	352	373	394	544	650
ø40	220	241	263	284	306	327	349	371	392	414	568	680
ø50	—	378	411	444	476	509	542	575	608	641	879	1051
ø63	—	547	585	623	662	700	738	776	814	852	1125	1321
ø80	—	973	1034	1094	1154	1214	1275	1335	1395	1455	1873	2169
ø100	—	1703	1783	1863	1944	2024	2104	2185	2265	2345	2915	3323

Peso aggiuntivo

Diametro (mm)	20	25	32	40	50	63	80	100
Fori filettati su entrambi i lati	—	—	—	6	6	19	45	45
Stelo maschio	Filettatura maschio	6	12	26	27	53	53	120
	Dado	4	8	17	17	32	32	49
Piedino (viti di montaggio comprese)	—	—	—	154	243	320	690	1057
Piedino compatto (viti di montaggio comprese)	—	—	—	114	177	241	501	770
Flangia anteriore (viti di montaggio comprese)	—	—	—	214	373	559	1056	1365
Flangia posteriore (viti di montaggio comprese)	—	—	—	198	348	534	1017	1309
Cerniera femmina (compreso perno, seeger, viti)	—	—	—	196	393	554	1109	1887

Calcolo: (Esempio) **CQ2D40R-20DMZ**

- Peso base: CQ2B40R-20DZ..... 284 g
- Peso aggiuntivo: Fori filettati su entrambi i lati..... 6 g
- Stelo maschio..... 44 g
- Cerniera femmina..... 196 g

530 g

Aggiungere il peso dei sensori quando questi sono montati.

Standard

Grandi diametri

Corsa lunga

Stelo antirrotazione

Connessione assiale

Bussola rinforzata

Con bloccaggio a fine corsa

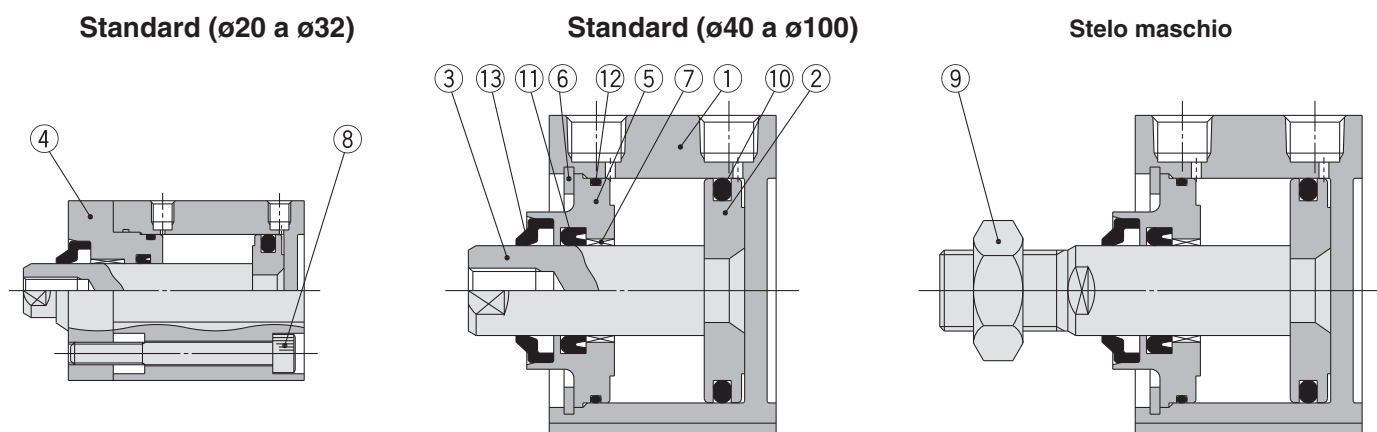
Resistente all'acqua

Con sensore

Sensore

Esecuzioni su richiesta

Costruzione



Componenti

N.	Descrizione	Materiale	Nota
1	Tubo cilindro	Lega di alluminio	Anodizzato duro
2	Pistone	Lega di alluminio	Cromato
3	Stelo	Acciaio inox	ø20 a ø25
		Acciaio al carbonio	ø32 a ø100, Cromato duro
4	Testata anteriore	Lega di alluminio	ø20 a ø32, Anodizzato
5	Collare	Lega di alluminio	ø40 a ø100, Anodizzato
6	Seeger	Acciaio al carbonio per utensili	ø40 a ø100, Rivestimento di fosfato
7	Bussola	Lega sinter, impegnata d'olio	ø20, ø25
		Lega per cuscinetti	ø32 a ø100
8	Vite ad esagono incassato	Acciaio al cromo molibdeno	ø20 a ø32, Nichelato
9	Dado estremità stelo	Acciaio al carbonio	Nichelato
10	Tenuta pistone	R: NBR	
		V: FKM	
11	Guarnizione tenuta stelo	R: NBR	
		V: FKM	
12	Guarnizione tubo	R: NBR	
		V: FKM	
13	Raschiastelo	R: NBR	
		V: FKM	

* R: Tenuta NBR (gomma nitrilica) V: Tenuta FKM (gomma fluorurata)

Parti di ricambio/Kit guarnizioni

Diametro (mm)	N. kit		Contenuto
	R: NBR	V: FKM	
20	CQ2B20R-PS	CQ2B20V-PS	I kit contengono i componenti 10, 11, 12 della tabella.
25	CQ2B25R-PS	CQ2B25V-PS	
32	CQ2B32R-PS	CQ2B32V-PS	
40	CQ2B40R-PS	CQ2B40V-PS	
50	CQ2B50R-PS	CQ2B50V-PS	
63	CQ2B63R-PS	CQ2B63V-PS	
80	CQ2B80R-PS	CQ2B80V-PS	
100	CQ2B100R-PS	CQ2B100V-PS	

* Il kit guarnizioni comprende 10, 11, 12. Ordinare il kit guarnizioni in base al diametro.

* Non è possibile sostituire singolarmente un raschiastelo. È inserito a pressione, sostituirlo non solo con una testata anteriore e collare ma anche con un assieme testata anteriore e assieme collare. Contattare SMC per ordinarli.

* Nel kit guarnizioni non è compresa la confezione di grasso. Ordinarla a parte.

Codice confezione grasso: GR-S-010 (10 g)

Installazione/rimozione seeger

⚠ Precauzione

- Per l'installazione e la rimozione, utilizzare un paio di pinze apposite (attrezzo per il montaggio di un seeger di tipo C).
- Anche se si usano delle pinze apposite (attrezzo per il montaggio di un seeger di tipo C), è possibile provocare lesioni a persone o danni alle attrezzature circostanti dato che il seeger potrebbe saltare via dalla punta di una pinza (attrezzo per il montaggio di un seeger di tipo C). Fare attenzione che il seeger non salti via dalle pinze. Inoltre assicurarsi che il seeger sia collocato in posizione fissa nella scanalatura della testata anteriore prima di collegare l'alimentazione dell'aria al momento del montaggio.

Precauzioni per l'uso

⚠ Precauzione

- Prima di installare un cilindro, eliminare dalle tubazioni possibili tracce di polvere o schegge da taglio. Per i cilindri idraulici, usare una valvola di sfiato dell'aria per rilasciare aria all'interno del cilindro.
- I carichi eccentrici applicati sullo stelo accorciano notevolmente la vita utile. Usare lo stelo applicando sempre un carico in direzione assiale.
- Assicurarsi di non graffiare o scalfire la parte scorrevole dello stelo. Rischio di danneggiare le tenute e di provocare una perdita.

Precauzioni per l'uso

⚠ Precauzione

- Se il cilindro viene esposto a polvere o sabbia, oppure viene usato in un punto in cui è sottoposto a schizzi di liquido provenienti dal pistone, usare il tipo con raschiastelo rinforzato (-XC4).
- Se durante l'utilizzo di un cilindro pneumatico i raccordi del cilindro possono essere soggetti a schizzi di liquidi, usare raccordi a calzamento, raccordi autoallineanti, connessioni in acciaio, ecc. Tenere conto della compatibilità dei componenti dei liquidi e dei materiali delle tubazioni prima dell'uso.
- Al momento di selezionare le guarnizioni di tenuta, usare in genere tenute in NBR (gomma nitrilica) con liquidi che non contengono cloro né zolfo e usare tenute in FKM (gomma fluorurata) con liquidi che contengono cloro e zolfo. Tuttavia, a seconda del tipo e della marca del liquido (come ad es. un refrigerante) che schizza sul cilindro, la vita utile delle tenute potrebbe ridursi notevolmente.

Esempi di liquidi refrigeranti

Shimron, PA-O-5 (Daido Chemical Industry Co., Ltd.) (tenute NBR)
 Noritake Cool, AFG-S (Noritake Co., Ltd.) (tenute NBR)
 Yushiroken, S-46S (Yushiro Chemical Industry Co., Ltd.) (tenute NBR)
 Yushiroken, EC-50-T3 (Yushiro Chemical Industry Co., Ltd.) (tenute NBR)
 Yushiron Oil, No. 23 (Yushiro Chemical Industry Co., Ltd.) (tenute FKM)
 Daphne Cut, Hs-1 (Idemitsu Kosan Co., Ltd.) (tenute FKM)

Resistente all'acqua: Doppio effetto, Stelo semplice

Serie CDQ2

Con sensore



Peso

Peso (g)

Diametro	Corsa											
	5	10	15	20	25	30	35	40	45	50	75	100
ø20	130	142	155	167	179	191	204	216	228	240	—	—
ø25	182	197	213	228	244	259	275	290	306	320	—	—
ø32	263	284	305	327	348	369	390	412	433	454	561	668
ø40	293	315	336	358	379	401	422	444	465	487	598	710
ø50	—	489	522	555	588	620	653	687	720	753	925	1097
ø63	—	700	738	776	814	852	890	928	966	1004	1201	1397
ø80	—	1219	1279	1340	1400	1460	1520	1581	1641	1701	1998	2295
ø100	—	2061	2142	2222	2302	2383	2463	2543	2624	2704	3112	3520

Peso aggiuntivo (g)

Diametro (mm)		20	25	32	40	50	63	80	100
Fori filettati su entrambi i lati		—	—	—	6	6	19	45	45
Stelo maschio	Filettatura maschio	6	12	26	27	53	53	120	175
	Dado	4	8	17	17	32	32	49	116
Piedino (viti di montaggio comprese)		—	—	—	154	243	320	690	1057
Flangia anteriore (viti di montaggio comprese)		—	—	—	214	373	559	1056	1365
Flangia posteriore (viti di montaggio comprese)		—	—	—	198	348	534	1017	1309
Cerniera femmina (compreso perno, seeger, viti)		—	—	—	196	393	554	1109	1887

Calcolo: (Esempio) **CDQ2D40R-20DMZ**

- Peso base: CDQ2B40R-20DZ 358 g
- Peso aggiuntivo: Fori filettati su entrambi i lati 6 g
- Stelo maschio 44 g
- Cerniera femmina 196 g

Aggiungere il peso dei sensori quando questi sono montati.

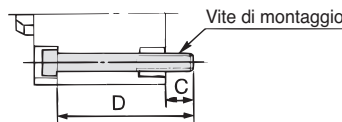
604 g

Viti di montaggio per CDQ2B/con sensore

Montaggio: La vite di montaggio per il montaggio a foro passante di CDQ2B è disponibile su richiesta. Consultare quanto segue per le procedure di ordinazione. Ordinare il numero effettivo di viti da usare.

Esempio) CQ-M5 x 50L 2 pz.

Materiale: Acciaio al cromo molibdeno
Trattamento superficiale: Zinco cromato



Modello di cilindro	C	D	Vite di montaggio
CDQ2B20 ⁵ -5DZ	10.5	50	CQ-M5 x 50L
-10DZ		55	x 55L
-15DZ		60	x 60L
-20DZ		65	x 65L
-25DZ		70	x 70L
-30DZ		75	x 75L
-35DZ		80	x 80L
-40DZ		85	x 85L
-45DZ		90	x 90L
-50DZ		95	x 95L
CDQ2B25 ⁵ -5DZ	9.5	50	CQ-M5 x 50L
-10DZ		55	x 55L
-15DZ		60	x 60L
-20DZ		65	x 65L
-25DZ		70	x 70L
-30DZ		75	x 75L
-35DZ		80	x 80L
-40DZ		85	x 85L
-45DZ		90	x 90L
-50DZ		95	x 95L
CDQ2B32 ⁵ -5DZ	9	50	CQ-M5 x 50L
-10DZ		55	x 55L
-15DZ		60	x 60L
-20DZ		65	x 65L
-25DZ		70	x 70L
-30DZ		75	x 75L
-35DZ		80	x 80L
-40DZ		85	x 85L
-45DZ		90	x 90L
-50DZ		95	x 95L
-75DZ	120	x 120L	
-100DZ	145	x 145L	

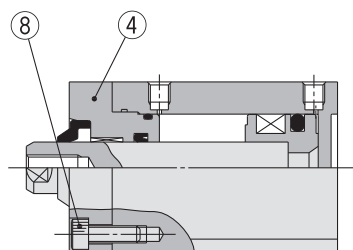
Modello di cilindro	C	D	Vite di montaggio
CDQ2B40 ⁵ -5DZ	7.5	45	CQ-M5 x 45L
-10DZ		50	x 50L
-15DZ		55	x 55L
-20DZ		60	x 60L
-25DZ		65	x 65L
-30DZ		70	x 70L
-35DZ		75	x 75L
-40DZ		80	x 80L
-45DZ		85	x 85L
-50DZ		90	x 90L
-75DZ	115	x 115L	
-100DZ	140	x 140L	
CDQ2B50 ⁵ -10DZ	12.5	55	CQ-M6 x 55L
-15DZ		60	x 60L
-20DZ		65	x 65L
-25DZ		70	x 70L
-30DZ		75	x 75L
-35DZ		80	x 80L
-40DZ		85	x 85L
-45DZ		90	x 90L
-50DZ		95	x 95L
-75DZ		120	x 120L
-100DZ	145	x 145L	
CDQ2B63 ⁵ -10DZ	14.5	60	CQ-M8 x 60L
-15DZ		65	x 65L
-20DZ		70	x 70L
-25DZ		75	x 75L
-30DZ		80	x 80L
-35DZ		85	x 85L
-40DZ		90	x 90L
-45DZ		95	x 95L
-50DZ		100	x 100L
-75DZ		125	x 125L
-100DZ	150	x 150L	

Modello di cilindro	C	D	Vite di montaggio
CDQ2B80 ⁵ -10DZ	15	65	CQ-M10 x 65L
-15DZ		70	x 70L
-20DZ		75	x 75L
-25DZ		80	x 80L
-30DZ		85	x 85L
-35DZ		90	x 90L
-40DZ		95	x 95L
-45DZ		100	x 100L
-50DZ		105	x 105L
-75DZ		130	x 130L
-100DZ	155	x 155L	
CDQ2B100 ⁵ -10DZ	15.5	75	CQ-M10 x 75L
-15DZ		80	x 80L
-20DZ		85	x 85L
-25DZ		90	x 90L
-30DZ		95	x 95L
-35DZ		100	x 100L
-40DZ		105	x 105L
-45DZ		110	x 110L
-50DZ		115	x 115L
-75DZ		140	x 140L
-100DZ	165	x 165L	

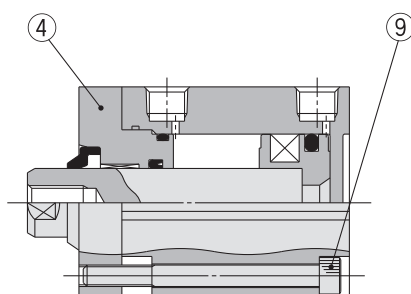
Serie CQ2

Costruzione

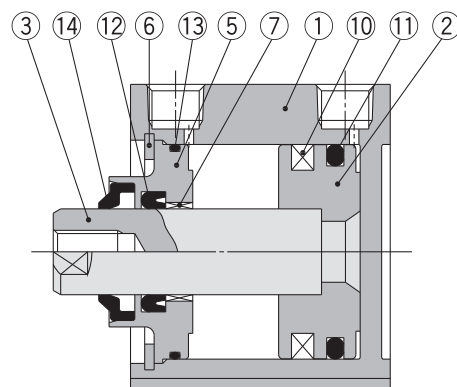
ø20, ø25



ø32



ø40 a ø100



Componenti

N.	Descrizione	Materiale	Nota
1	Tubo cilindro	Lega di alluminio	Anodizzato duro
2	Pistone	Lega di alluminio	Cromato
3	Stelo	Acciaio inox	ø20 a ø25
		Acciaio al carbonio	ø32 a ø100, Cromato duro
4	Testata anteriore	Lega di alluminio	ø20 a ø32, Anodizzato
5	Collare	Lega di alluminio	ø40 a ø100, Anodizzato
6	Seeger	Acciaio al carbonio per utensili	Rivestimento di fosfato
7	Bussola	Lega sinterizzata impregnata d'olio	ø20, ø25
		Lega per cuscinetti	ø32 a ø100
8	Vite ad esagono incassato	Acciaio al cromo molibdeno	ø20 a ø25, Nichelato
9	Vite ad esagono incassato	Acciaio al cromo molibdeno	ø32, Nichelato
10	Anello magnetico	—	
11	Tenuta pistone	R: NBR	
		V: FKM	
12	Guarnizione tenuta stelo	R: NBR	
		V: FKM	
13	Guarnizione tubo	R: NBR	
		V: FKM	
14	Raschiastelo	R: NBR	
		V: FKM	

* R: tenuta NBR (gomma nitrilica)
V: tenuta FKM (gomma fluorurata)

Parti di ricambio/Kit guarnizioni

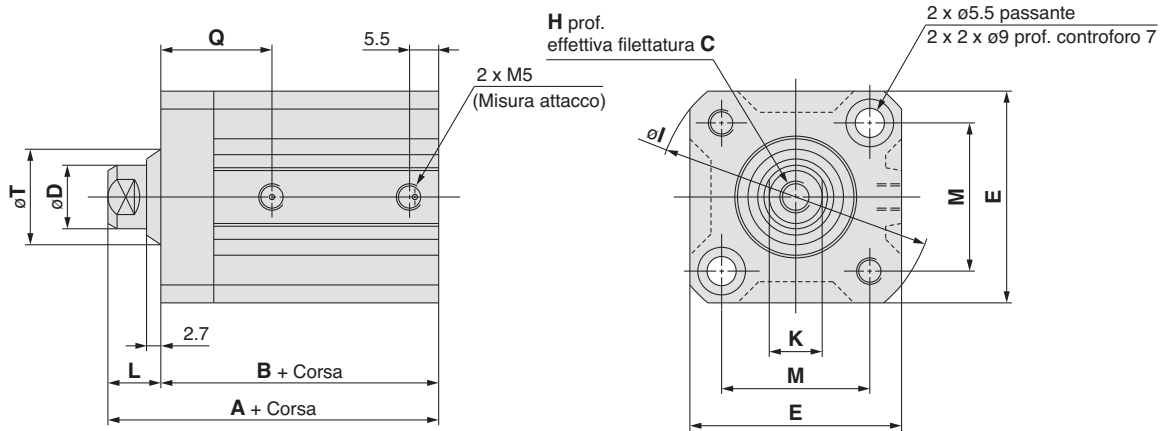
Diametro (mm)	N. kit		Contenuto
	R: NBR	V: FKM	
20	CQ2B20R-PS	CQ2B20V-PS	I kit contengono i componenti ①, ②, ③ della tabella.
25	CQ2B25R-PS	CQ2B25V-PS	
32	CQ2B32R-PS	CQ2B32V-PS	
40	CQ2B40R-PS	CQ2B40V-PS	
50	CQ2B50R-PS	CQ2B50V-PS	
63	CQ2B63R-PS	CQ2B63V-PS	
80	CQ2B80R-PS	CQ2B80V-PS	
100	CQ2B100R-PS	CQ2B100V-PS	

* Il kit guarnizioni comprende ①, ②, ③. Ordinare il kit guarnizioni in base al diametro.
* Non è possibile sostituire singolarmente un raschiastelo. È inserito a pressione, sostituirlo non solo con una testata anteriore e collare ma anche con un assieme testata anteriore e assieme collare. Contattare SMC per ordinarli.
* Nel kit guarnizioni non è compresa la confezione di grasso. Ordinarla a parte.
Codice confezione grasso: GR-S-010 (10 g)

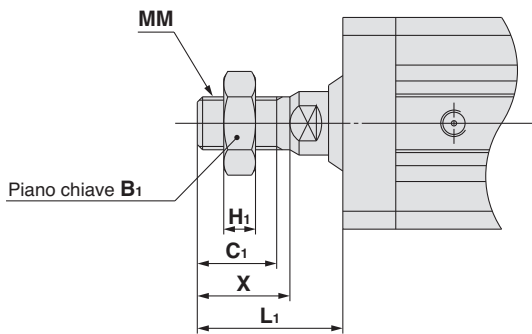
Dimensioni

Ø20, Ø25/Non magnetico

Standard (foro passante): CQ2B



Stelo maschio



Stelo maschio

(mm)

Diametro (mm)	B ₁	C ₁	H ₁	L ₁	MM	X
20	13	12	5	23.5	M8 x 1.25	14
25	17	15	6	27.5	M10 x 1.25	17.5

Standard

(mm)

Diametro (mm)	Campo corsa (mm)	A	B	C	D	E	H	I	K	L	M	Q	T
20	5 a 50	39	29.5	7	10	36	M5 x 0.8	47	8	9.5	25.5	18	16.1
25	5 a 50	42.5	32.5	12	12	40	M6 x 1.0	52	10	10	28	19	18.1

* Per ulteriori informazioni sul dado di estremità stelo e accessori, vedere a pagina 23.

* Andare a pagina 179 per il calcolo sulla dimensione longitudinale delle corse intermedie.

Standard

Grandi diametri

Corsa lunga

Stelo antirotazione

Connessione assiale

Bussola rinforzata

Con bloccaggio a fine corsa

Resistente all'acqua

Con sensore

Sensore

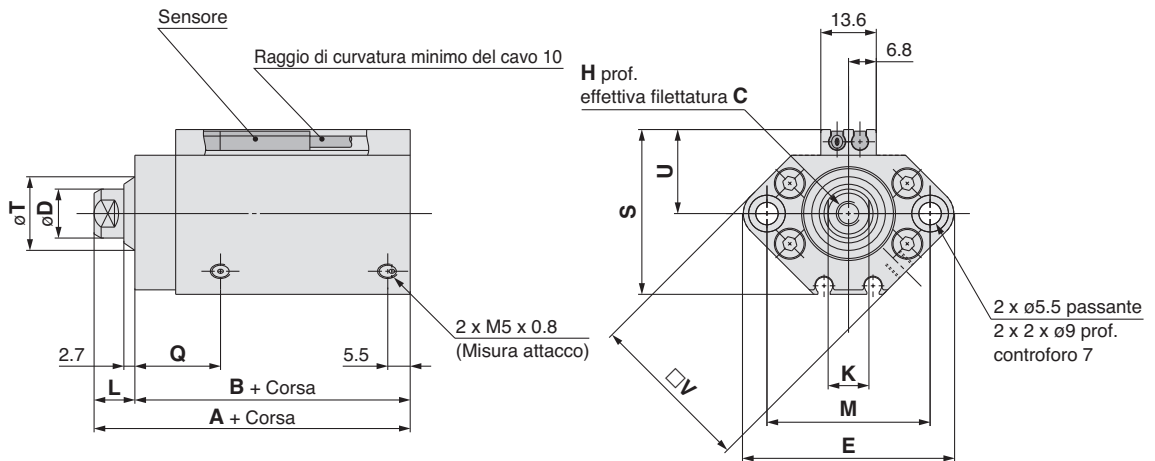
Esecuzioni su richiesta

Serie CQ2

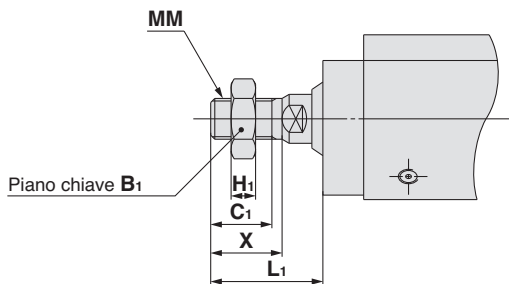
Dimensioni

Ø20, Ø25/Magnetico

Standard (foro passante): CDQ2B



Stelo maschio



Stelo maschio

(mm)

Diametro (mm)	B ₁	C ₁	H ₁	L ₁	MM	X
20	13	12	5	23.5	M8 x 1.25	14
25	17	15	6	27.5	M10 x 1.25	17.5

Standard Per la posizione di montaggio del sensore corretta e l'altezza di montaggio, vedere da pagina 193 a 199. (mm)

Diametro (mm)	Campo corsa (mm)	A	B	C	D	E	H	K	L	M	Q	S	T	U	V
20	5 a 50	51	41.5	7	10	47	M5 x 0.8	8	9.5	36	18	35.5	16.1	18	36
25	5 a 50	52.5	42.5	12	12	52	M6 x 1.0	10	10	40	19	40.5	18.1	21	40

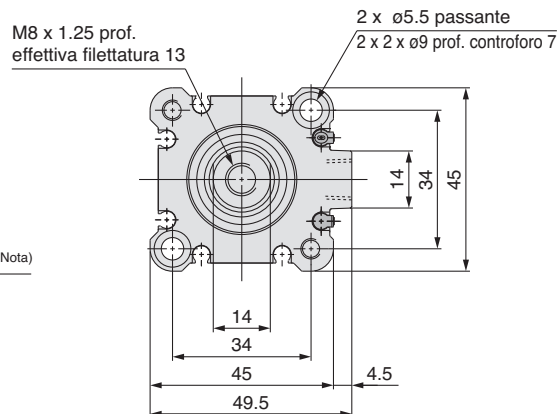
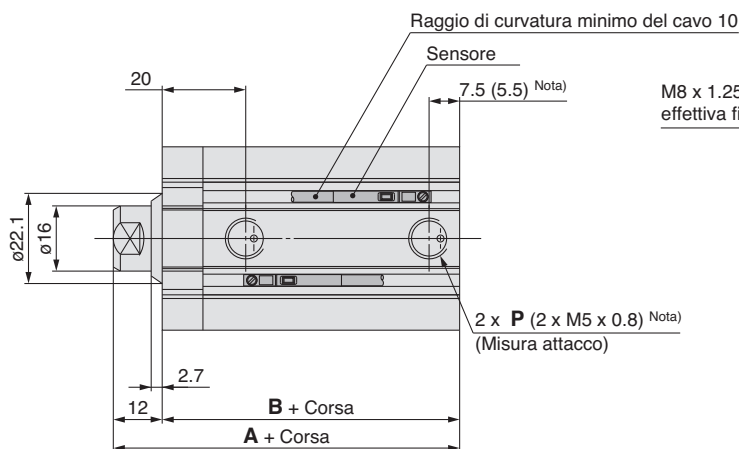
* Per ulteriori informazioni sul dado di estremità stelo e accessori, vedere a pagina 23.

* Andare a pagina 179 per il calcolo sulla dimensione longitudinale delle corse intermedie.

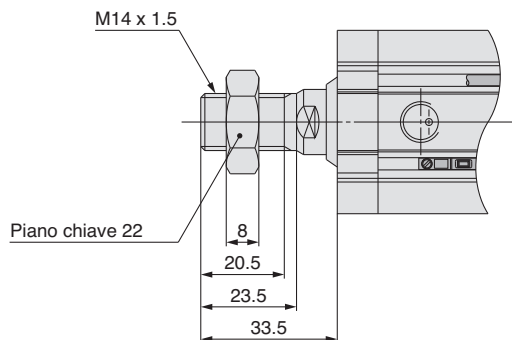
Dimensioni

Ø32/Magnetico

(Nel caso di modelli non magnetici, cambieranno solo le dimensioni A, B. Consultare la tabella dimensioni).



Stelo maschio



Nota (): senza sensore, corse 5 mm

(mm)

Campo corsa (mm)	Senza sensore		Con sensore		P		
	A	B	A	B	—	TN	TF
5 a 50	45	33	55	43	Rc1/8	NPT1/8	G1/8
75, 100	55	43					

* Per ulteriori informazioni sul dado di estremità stelo e accessori, vedere a pagina 23.

* Andare a pagina 179 per il calcolo sulla dimensione longitudinale delle corse intermedie.

Standard

Grandi diametri

Corsa lunga

Stelo antirrotazione

Connessione assiale

Bussola rinforzata

Con bloccaggio a fine corsa

Resistente all'acqua

Con sensore

Sensore

Esecuzioni su richiesta

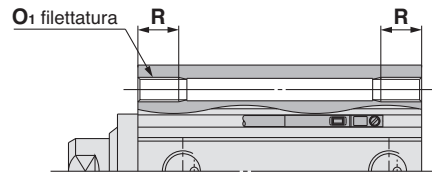
Serie CQ2

Dimensioni

Ø40, Ø50/Magnetico

(Nel caso di modelli non magnetici, cambieranno solo le dimensioni A, B. Consultare la tabella dimensioni).

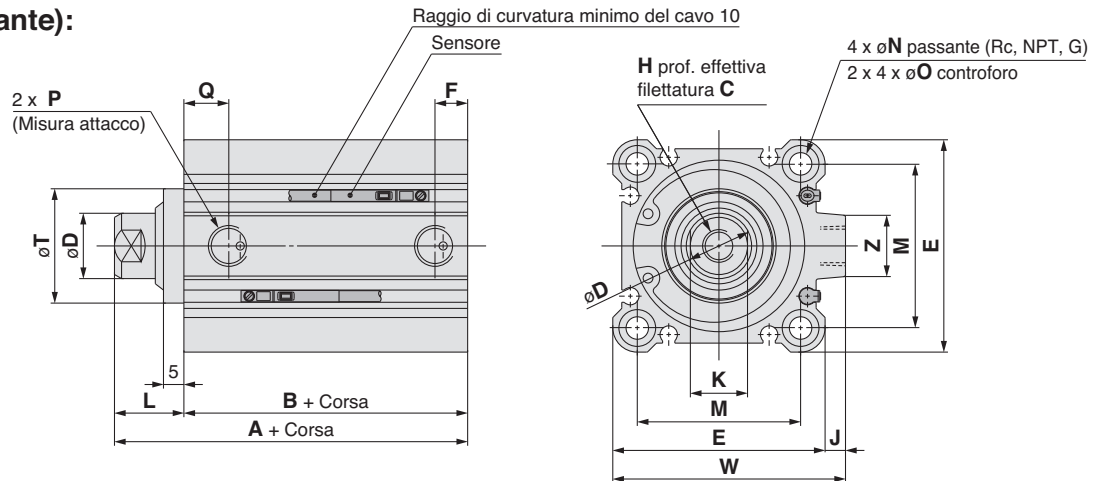
Fori filettati su entrambi i lati: CQ2A/CDQ2A



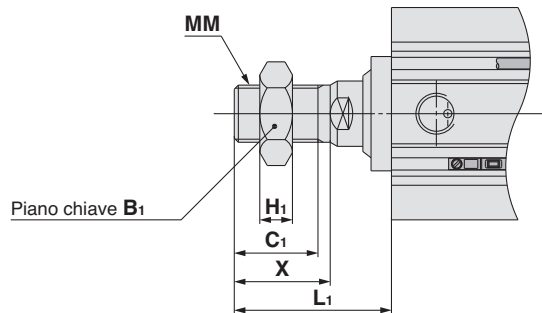
Fori filettati su entrambi i lati

(mm)		
Diametro (mm)	O ₁	R
40	M6 x 1.0	10
50	M8 x 1.25	14

Standard (foro passante): CQ2B/CDQ2B



Stelo maschio



Stelo maschio

(mm)							
Diametro (mm)	B ₁	C ₁	H ₁	L ₁	MM	X	
40	22	20.5	8	38.5	M14 x 1.5	23.5	
50	27	26	11	43.5	M18 x 1.5	28.5	

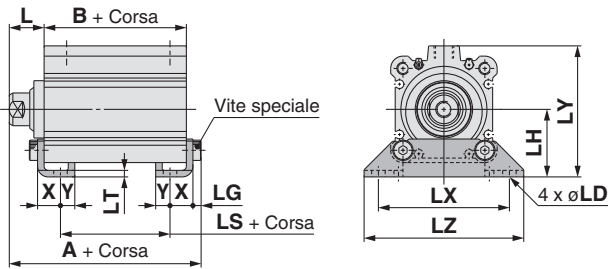
Standard Per la posizione di montaggio del sensore corretta e l'altezza di montaggio, vedere da pagina 193 a 199. (mm)

Diametro (mm)	Campo corsa (mm)	Senza sensore		Con sensore		C	D	E	F	H	J	K	L	M	N	O	P	Q	T	W	Z
		A	B	A	B																
40	5 a 50	46.5	29.5	56.5	39.5	13	16	52	7.5	M8 x 1.25	5	14	17	40	5.5	9 prof. 7	1/8	12.5	28	57	15
	75, 100	56.5	39.5																		
50	10 a 50	48.5	30.5	58.5	40.5	15	20	64	10.5	M10 x 1.5	7	17	18	50	6.6	11 prof. 8	1/4	10.5	35	71	19
	75, 100	58.5	40.5																		

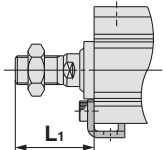
Nota 1) Per ulteriori informazioni sul dado di estremità stelo e accessori, vedere a pagina 23.

Nota 2) Andare a pagina 179 per il calcolo sulla dimensione longitudinale delle corse intermedie.

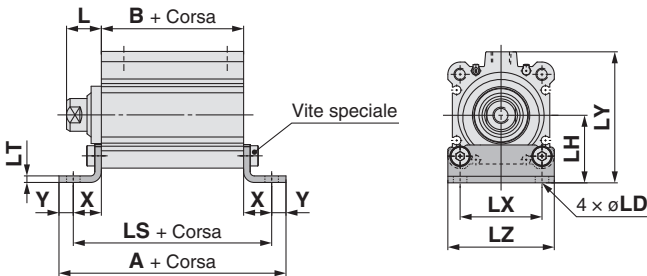
Piedino



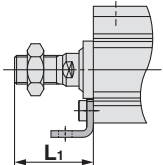
Stelo maschio



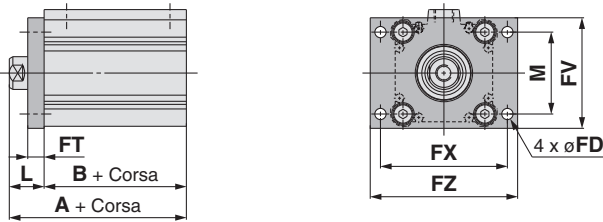
Piedino compatto



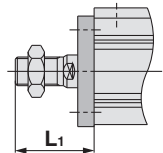
Stelo maschio



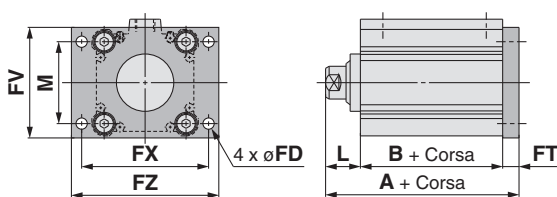
Flangia anteriore



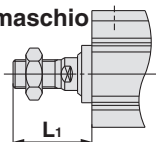
Stelo maschio



Flangia posteriore



Stelo maschio



Piedino

(mm)

Diametro (mm)	Campo corsa (mm)	Non magnetico			Magnetico			L	L ₁	LD
		A	B	LS	A	B	LS			
40	5 a 50	53.7	29.5	13.5	63.7	39.5	23.5	17	38.5	6.6
	75, 100	63.7	39.5	23.5						
50	10 a 50	56.7	30.5	7.5	66.7	40.5	17.5	18	43.5	9
	75, 100	66.7	40.5	17.5						

Diametro (mm)	LG	LH	LT	LX	LY	LZ	X	Y
40	4	33	3.2	64	64	78	11.2	7
50	5	39	3.2	79	78	95	14.7	8

Materiale piedini: acciaio al carbonio
Trattamento superficiale: nichelatura

Piedino compatto

(mm)

Diametro (mm)	Campo corsa (mm)	Non magnetico			Magnetico			L	L ₁	LD
		A	B	LS	A	B	LS			
40	5 to 50	70.9	29.5	56.9	80.9	39.5	66.9	17	38.5	6.6
	75, 100	80.9	39.5	66.9						
50	10 to 50	79.9	30.5	63.9	89.9	40.5	73.9	18	43.5	9
	75, 100	89.9	40.5	73.9						

Diametro (mm)	LH	LT	LX	LY	LZ	X	Y
40	33	3.2	40	64	52	13.7	7
50	39	3.2	50	78	64	16.7	8

Materiale accessorio piedino compatto: Acciaio al carbonio
Trattamento superficiale: Zinco cromato

Flangia anteriore

(mm)

Diametro (mm)	Campo corsa (mm)	Non magnetico		Magnetico		FD	FT	FV	FX	FZ
		A	B	A	B					
40	5 a 50	46.5	29.5	56.5	39.5	5.5	8	54	62	72
	75, 100	56.5	39.5							
50	10 a 50	48.5	30.5	58.5	40.5	6.6	9	67	76	89
	75, 100	58.5	40.5							

Diametro (mm)	L	L ₁	M
40	17	38.5	40
50	18	43.5	50

Materiale flangia: acciaio al carbonio
Trattamento superficiale: nichelatura

Flangia posteriore

(mm)

Diametro (mm)	Campo corsa (mm)	Non magnetico	Magnetico
		A	A
40	5 a 50	54.5	64.5
	75, 100	64.5	
50	10 a 50	57.5	67.5
	75, 100	67.5	

* Le dimensioni eccetto A sono le stesse di quelle della flangia anteriore.

Materiale flangia: acciaio al carbonio
Trattamento superficiale: nichelatura

Standard

Grandi diametri

Corsa lunga

Stelo antirrotazione

Connessione assiale

Bussola rinforzata

Con bloccaggio a fine corsa

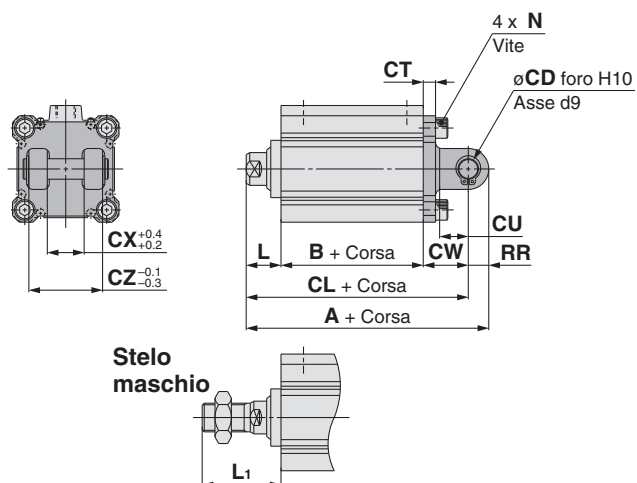
Resistente all'acqua

Con sensore

Sensore

Esecuzioni su richiesta

Cerniera femmina



Cerniera femmina

(mm)

Diametro (mm)	Campo corsa (mm)	Non magnetico			Magnetico			CD	CT	CU
		A	B	CL	A	B	CL			
40	5 a 50	78.5	29.5	68.5	88.5	39.5	78.5	10	6	14
	75, 100	88.5	39.5	78.5						
50	10 a 50	90.5	30.5	76.5	100.5	40.5	86.5	14	7	20
	75, 100	100.5	40.5	86.5						

Diametro (mm)	CW	CX	CZ	L	L ₁	N	RR
40	22	18	36	17	38.5	M6 x 1.0	10
50	28	22	44	18	43.5	M8 x 1.25	14

Materiale cerniera femmina: ghisa
Trattamento superficiale: verniciatura

- * Per ulteriori informazioni sul dado di estremità stelo e accessori, vedere a pagina 23.
- * Perno per cerniera femmina e anelli di ritegno compresi.

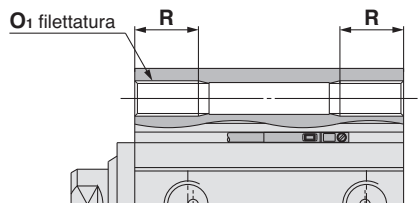
Serie CQ2

Dimensioni

Ø63 a Ø100/Magnetico

(Nel caso di modelli non magnetici, cambieranno solo le dimensioni A, B. Consultare la tabella dimensioni).

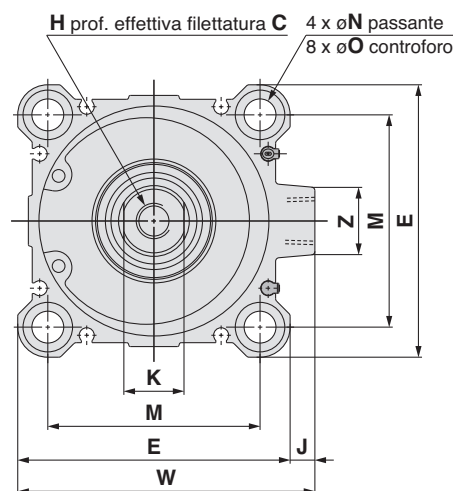
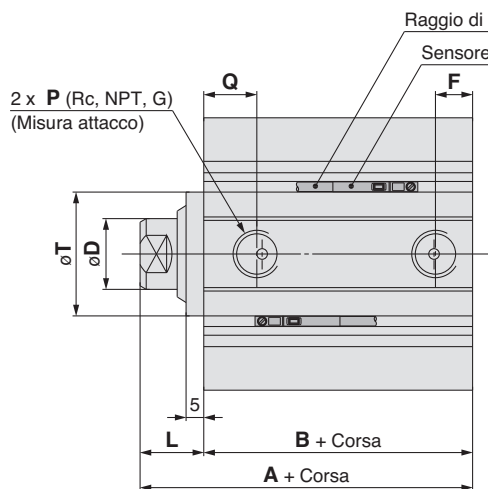
Fori filettati su entrambi i lati: CQ2A/CDQ2A



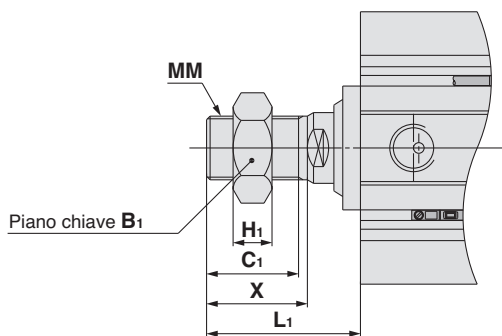
Fori filettati su entrambi i lati (mm)

Diametro (mm)	O ₁	R
63	M10 x 1.5	18
80	M12 x 1.75	22
100	M12 x 1.75	22

Standard (foro passante): CQ2B/CDQ2B



Stelo maschio



Stelo maschio (mm)

Diametro (mm)	B ₁	C ₁	H ₁	L ₁	MM	X
63	27	26	11	43.5	M18 x 1.5	28.5
80	32	32.5	13	53.5	M22 x 1.5	35.5
100	41	32.5	16	53.5	M26 x 1.5	35.5

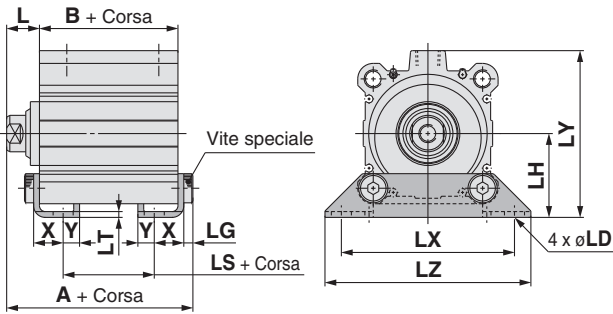
Standard Per la posizione di montaggio del sensore corretta e l'altezza di montaggio, vedere da pagina 193 a 199. (mm)

Diametro (mm)	Campo corsa (mm)	Non magnetico		Magnetico		C	D	E	F	H	J	K	L	M	N	O	P	Q	T	
		A	B	A	B															
63	10 a 50	54	36	64	46	15	20	77	10.5	M10 x 1.5	7	17	18	60	9	14 profondità	10.5	1/4	15	35
	75, 100	64	46																	
80	10 a 50	63.5	43.5	73.5	53.5	21	25	98	12.5	M16 x 2.0	6	22	20	77	11	17.5 profondità	13.5	3/8	16	43
	75, 100	73.5	53.5																	
100	10 a 50	75	53	85	63	27	30	117	13	M20 x 2.5	6.5	27	22	94	11	17.5 profondità	13.5	3/8	23	59
	75, 100	85	63																	

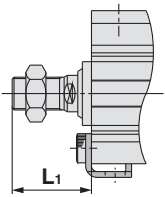
(mm)		
Diametro (mm)	W	Z
63	84	19
80	104	25
100	123.5	25

* Per ulteriori informazioni sul dado di estremità stelo e accessori, vedere a pagina 23.
Nota) Andare a pagina 179 per il calcolo sulla dimensione longitudinale delle corse intermedie.

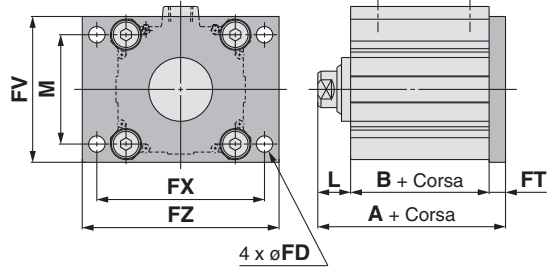
Piedino



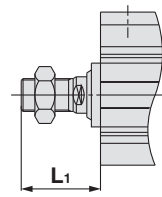
Stelo maschio



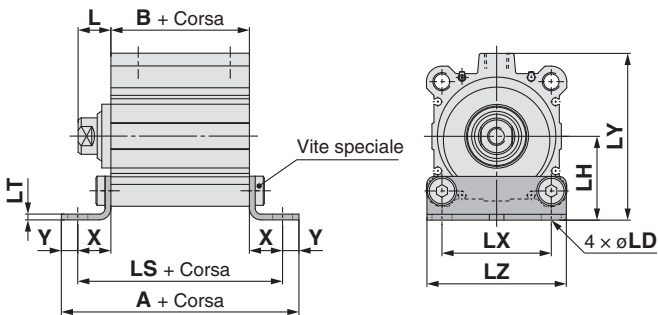
Flangia posteriore



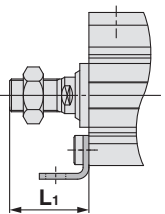
Stelo maschio



Piedino compatto



Stelo maschio



Piedino compatto

(mm)

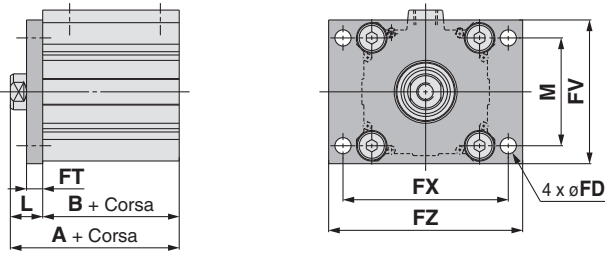
Diametro (mm)	Campo corsa (mm)	Senza sensore			Con sensore			L	L ₁	LD	LH	LT	LX
		A	B	LS	A	B	LS						
63	10 to 50	90.4	36	72.4	100.4	46	82.4	18	43.5	11	46	3.2	60
	75, 100	100.4	46	82.4									
80	10 to 50	110.5	43.5	88.5	120.5	53.5	98.5	20	53.5	13	59	4.5	77
	75, 100	120.5	53.5	98.5									
100	10 to 50	126	53	101	136	63	111	22	53.5	13	71	6	94
	75, 100	136	63	111									

Materiale accessorio piedino compatto:
Acciaio al carbonio
Trattamento superficiale:
Zinco cromato

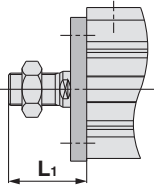
Diametro (mm)	Campo corsa (mm)	LY	LZ	X	Y
63	10 to 50	91.5	77	18.2	9
	75, 100				
80	10 to 50	114	98	22.5	11
	75, 100				
100	10 to 50	136	117	24	12.5
	75, 100				

* Per ulteriori informazioni sul dado di estremità stelo e accessori, vedere a pagina 23.

Flangia anteriore



Stelo maschio



Piedino

Diametro (mm)	Campo corsa (mm)	Senza sensore			Con sensore			L	L ₁	LD	LG	LH	LT
		A	B	LS	A	B	LS						
63	10 a 50	62.2	36	10	72.2	46	20	18	43.5	11	5	46	3.2
	75, 100	72.2	46	20									
80	10 a 50	75	43.5	13.5	85	53.5	23.5	20	53.5	13	7	59	4.5
	75, 100	85	53.5	23.5									
100	10 a 50	88	53	19	98	63	29	22	53.5	13	7	71	6
	75, 100	98	63	29									

Materiale piedini: acciaio al carbonio
Trattamento superficiale: nichelatura

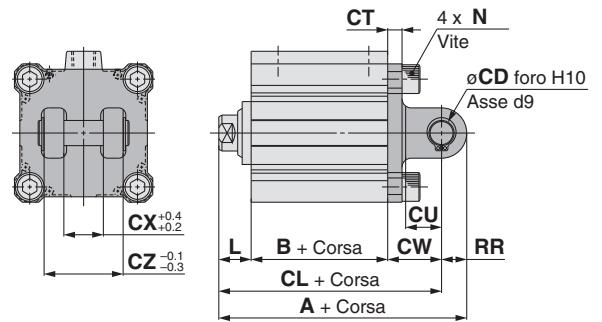
Diametro (mm)	Campo corsa (mm)	LX	LY	LZ	X	Y
63	10 a 50	95	91.5	113	16.2	9
	75, 100					
80	10 a 50	118	114	140	19.5	11
	75, 100					
100	10 a 50	137	136	162	23	12.5
	75, 100					

Flangia anteriore

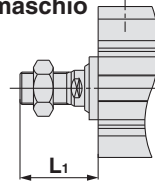
Diametro (mm)	Campo corsa (mm)	Senza sensore		Con sensore		FD	FT	FV	FX	FZ	L	L ₁	M
		A	B	A	B								
63	10 a 50	54	36	64	46	9	9	80	92	108	18	43.5	60
	75, 100	64	46										
80	10 a 50	63.5	43.5	73.5	53.5	11	11	99	116	134	20	53.5	77
	75, 100	73.5	53.5										
100	10 a 50	75	53	85	63	11	11	117	136	154	22	53.5	94
	75, 100	85	63										

Materiale flangia: acciaio al carbonio
Trattamento superficiale: nichelatura

Cerniera femmina



Stelo maschio



Flangia posteriore

Diametro (mm)	Campo corsa (mm)	Senza sensore		Con sensore	
		A		A	
63	10 a 50	63		73	
	75, 100	73		73	
80	10 a 50	74.5		84.5	
	75, 100	84.5		84.5	
100	10 a 50	86		96	
	75, 100	96		96	

* Le dimensioni eccetto A sono le stesse di quelle della flangia anteriore.

Materiale flangia: acciaio al carbonio
Trattamento superficiale: nichelatura

Cerniera femmina

Diametro (mm)	Campo corsa (mm)	Senza sensore			Con sensore			CD	CT	CU	CW	CX
		A	B	CL	A	B	CL					
63	10 a 50	98	36	84	108	46	94	14	8	20	30	22
	75, 100	108	46	94								
80	10 a 50	119.5	43.5	101.5	129.5	53.5	111.5	18	10	27	38	28
	75, 100	129.5	53.5	111.5								
100	10 a 50	142	53	120	152	63	130	22	13	31	45	32
	75, 100	152	63	130								

Materiale cerniera femmina: ghisa
Trattamento superficiale: verniciatura

Diametro (mm)	Campo corsa (mm)	CZ	L	L ₁	N	RR
80	10 a 50	56	20	53.5	M12 x 1.75	18
	75, 100					
100	10 a 50	64	22	53.5	M12 x 1.75	22
	75, 100					

* Per ulteriori informazioni sul dado di estremità stelo e accessori, vedere a pagina 23.
* Perno per cerniera femmina e anelli di ritegno compresi.

Standard
Grandi diametri
Corsa lunga
Stelo antirotazione
Connessione assiale
Bussola rinforzata
Con bloccaggio a fine corsa
Resistente all'acqua
Con sensore
Sensore
Esecuzioni su richiesta

Cilindro compatto

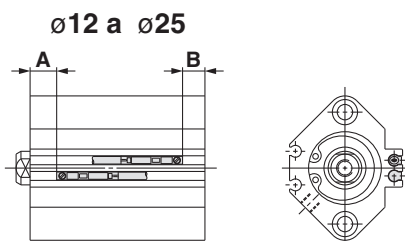
Serie **CDQ2**

Magnetico 1

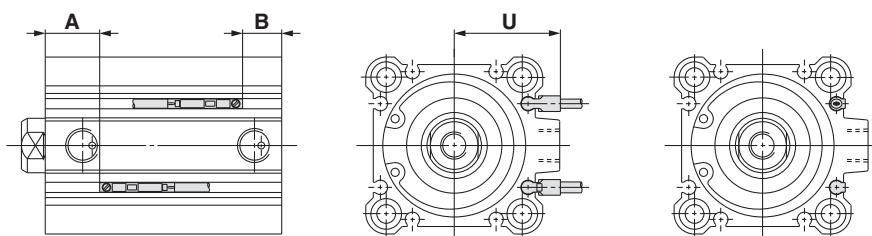
1 Posizione ed altezza di montaggio dei sensori (rilevamento fine corsa)

Serie cilindro applicabile: CDQ2, CDQ2W, CDQ2□□□-□S/-□T (semplice effetto), CDQ2, CDQ2W (grande diametro), CDQ2K, CDQ2KW (stelo antirotazione), CDQ2 (corsa lunga), CDQ2□S (bussola rinforzata), CDQ2□R/□V (resistente all'acqua)

D-A9□
D-M9□
D-M9□W
D-M9□A
D-A9□V
D-M9□V
D-M9□WV
D-M9□AV



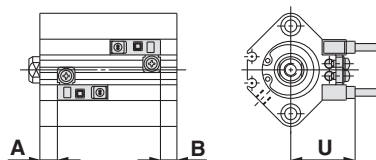
ø32 a ø200



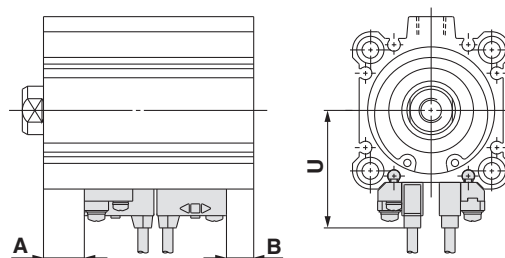
D-A7□
D-A80
D-A7□H
D-A80H
D-F7□
D-J79
D-F7□W
D-J79W
D-F79F

D-F7NT
D-F7BA
D-A73C
D-A80C
D-J79C
D-A79W
D-F7□WV
D-F7□V
D-F7BAV

ø12 a ø25



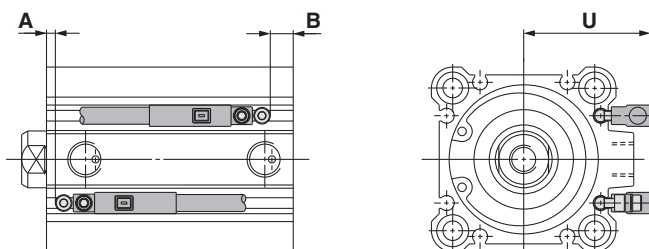
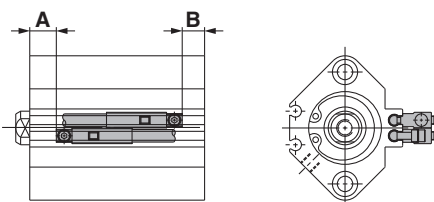
ø32 a ø160



D-P3DWA

ø25

ø32 a ø100



Posizione di montaggio corretta sensori

Serie cilindro applicabile: CDQ2 (doppio effetto, stelo semplice)

(mm)

Modello di sensore	D-A9□ D-A9□V		D-M9□ D-M9□V D-M9□W D-M9□WV D-M9□AL D-M9□AVL		D-A73 D-A80		D-A72/A7□H/A80H D-A73C/A80C/F7□ D-F79F/J79/F7□V D-J79C/F7□W D-J79W/F7□WV D-F7BAVL/F7BAL		D-F7NTL		D-A79W		D-P3DW□	
	A	B	A	B	A	B	A	B	A	B	A	B	A	B
Diametro 12	2	3	6	7	4.5	5.5	5	6	10	11	2	3	—	—
16	5	2.5	9	6.5	7.5	5	8	5.5	13	10.5	5	2.5	—	—
20	5	3.5	9	7.5	7.5	6	8	6.5	13	11.5	5	3.5	—	—
25	5.5	4	9.5	8	8	6.5	8.5	7	13.5	12	5.5	4	—	—
32	8	5	12	9	9	6	9.5	6.5	14.5	11.5	6.5	3.5	2.5	0
40	12	7.5	16	11.5	13	8.5	13.5	9	18.5	14	10.5	6	6.5	2
50	10	10.5	14	14.5	11	11.5	11.5	12	16.5	17	8.5	9	4.5	4.5
63	12.5	13.5	16.5	17.5	13.5	14.5	14	15	19	20	11	12	7	7.5
80	15.5	18	19.5	22	16.5	19	17	19.5	22	24.5	14	16.5	10	12
100	20	23	24	27	21	24	21.5	24.5	26.5	29.5	18.5	21.5	14.5	17.5

Serie cilindro applicabile: CDQ2W (doppio effetto, doppio stelo)

(mm)

Modello di sensore	D-A9□ D-A9□V		D-M9□ D-M9□V D-M9□W D-M9□WV D-M9□AL D-M9□AVL		D-A73 D-A80		D-A72/A7□H/A80H D-A73C/A80C/F7□ D-F79F/J79/F7□V D-J79C/F7□W D-J79W/F7□WV D-F7BAVL/F7BAL		D-F7NTL		D-A79W		D-P3DW□	
	A	B	A	B	A	B	A	B	A	B	A	B	A	B
Diametro 12	2	7.5	6	11.5	4.5	10	5	10.5	10	15.5	2	7.5	—	—
16	5	8	9	12	7.5	10.5	8	11	13	16	5	8	—	—
20	5	10	9	14	7.5	12.5	8	13	13	18	5	10	—	—
25	5.5	10.5	9.5	14.5	8	13	8.5	13.5	13.5	18.5	5.5	10.5	—	—
32	8	12.5	12	16.5	9	13.5	9.5	14	14.5	19	6.5	11	2.5	7
40	12	18	16	22	13	19	13.5	19.5	18.5	24.5	10.5	16.5	6.5	12.5
50	10	20.5	14	24.5	11	21.5	11.5	22	16.5	27	8.5	19	4.5	14.5
63	12.5	19.5	16.5	23.5	13.5	20.5	14	21	19	26	11	18	7	13.5
80	15.5	25.5	19.5	29.5	16.5	26.5	17	27	22	32	14	24	10	19.5
100	20	30.5	24	34.5	21	31.5	21.5	32	26.5	37	18.5	29	14.5	25

Serie cilindro applicabile: CDQ2□□□-□S/-□T (semplice effetto)

(mm)

Modello di sensore	D-A9□ D-A9□V		D-M9□ D-M9□V D-M9□W D-M9□WV D-M9□AL D-M9□AVL		D-A73 D-A80		D-A72/A7□H/A80H D-A73C/A80C/F7□ D-F79F/J79/F7□V D-J79C/F7□W D-J79W/F7□WV D-F7BAVL/F7BAL		D-F7NTL		D-A79W	
	A	B	A	B	A	B	A	B	A	B	A	B
Diametro 12	2	3 (7.5)	6	7 (11.5)	4.5	5.5 (10)	5	6 (10.5)	10	11 (15.5)	2	3 (7.5)
16	5 (3)	2.5 (4.5)	9 (7)	6.5 (8.5)	7.5 (5.5)	5 (7)	8 (6)	5.5 (7.5)	13 (11)	10.5 (12.5)	5 (3)	2.5 (4.5)
20	5	3.5	9	7.5	7.5	6	8	6.5	13	11.5	5	3.5
25	5.5	4	9.5	8	8	6.5	8.5	7	13.5	12	5.5	4
32	8	5	12	9	9	6	9.5	6.5	14.5	11.5	6.5	3.5
40	12	7.5	16	11.5	13	8.5	13.5	9	18.5	14	10.5	6
50	10	10.5	14	14.5	11	11.5	11.5	12	16.5	17	8.5	9

(): Molla posteriore

Nota) Regolare il sensore dopo aver controllato le condizioni operative nelle impostazioni correnti.

Standard
Grandi diametri
Corsa lunga
Stelo antirrotazione
Connessione assiale
Bussola rinforzata
Con bloccaggio a fine corsa
Resistente all'acqua
Con sensore
Sensore
Esecuzioni su richiesta

Cilindro compatto

Serie CDQ2

Magnetico 2

1 Posizione ed altezza di montaggio dei sensori (rilevamento fine corsa)

Posizione di montaggio corretta sensori

Serie cilindro applicabile: CDQ2, CDQ2W (grande diametro)

(mm)

Modello di sensore	D-A9□ D-A9□V		D-M9□ D-M9□V D-M9□W D-M9□WV D-M9□AL D-M9□AVL		D-A73 D-A80		D-A72/A7□H/A80H D-A73C/A80C D-F7□/F7□V D-F79F/F7□W D-F7□WV/J79 D-J79W/J79C D-F7BAL D-F7BAVL		D-A79W		D-F7NT		D-P3DWA	
	A	B	A	B	A	B	A	B	A	B	A	B	A	B
Diametro														
125	30	30	34	34	32.5	32.5	33	33	30	30	38	38	29.5	29.5
140	30	30	34	34	32.5	32.5	33	33	30	30	38	38	29.5	29.5
160	34	34	38	38	36.5	36.5	37	37	34	34	42	42	33.5	33.5
180	40.5	40.5	44.5	44.5	—	—	—	—	—	—	—	—	40	40
200	43.5	43.5	47.5	47.5	—	—	—	—	—	—	—	—	43	43

Serie cilindro applicabile: CDQ2 (corsa lunga)

(mm)

Modello di sensore	D-A9□ D-A9□V		D-M9□ D-M9□V D-M9□W D-M9□WV D-M9□AL D-M9□AVL		D-A73 D-A80		D-A72/A7□H/A80H D-A73C/A80C/F7□ D-F79F/J79/F7□V D-J79C/F7□W D-J79W/F7□WV D-F7BAVL/F7BAL		D-F7NT		D-A79W		D-P3DWA	
	A	B	A	B	A	B	A	B	A	B	A	B	A	B
Diametro														
32	8.5	16.5	12.5	20.5	9.5	17.5	10	18	15	23	7	15	8	16
40	12	22.5	16	26.5	13	23.5	13.5	24	18.5	29	10.5	21	11.5	22
50	10	25.5	14	29.5	11	26.5	11.5	27	16.5	32	8.5	24	9.5	25
63	12.5	24.5	16.5	28.5	13.5	25.5	14	26	19	31	11	23	12	24
80	15.5	30.5	19.5	34.5	16.5	31.5	17	32	22	37	14	29	15	30
100	18.5	37	22.5	41	19.5	38	20	38.5	25	43.5	17	35.5	18	36.5

Serie cilindro applicabile: CDQ2K (stelo antirotazione)

(mm)

Modello di sensore	D-A9□ D-A9□V		D-M9□ D-M9□V D-M9□W D-M9□WV D-M9□AL D-M9□AVL		D-A73 D-A80		D-A72/A7□H/A80H D-A73C/A80C/F7□ D-F79F/J79/F7□V D-J79C/F7□W D-J79W/F7□WV D-F7BAVL/F7BAL		D-F7NT		D-A79W		D-P3DWA	
	A	B	A	B	A	B	A	B	A	B	A	B	A	B
Diametro														
12	7	3	11	7	9.5	5.5	10	6	15	11	7	3	—	—
16	10	2.5	14	6.5	12.5	5	13	5.5	18	10.5	10	2.5	—	—
20	13	3.5	17	7.5	15.5	6	16	6.5	21	11.5	13	3.5	—	—
25	13.5	4	17.5	8	16	6.5	16.5	7	21.5	12	13	4	13	3.5
32	17	5	21	9	18	6	18.5	6.5	23.5	11.5	15.5	3.5	16.5	4.5
40	12	7.5	16	11.5	13	8.5	13.5	9	18.5	14	10.5	6	11.5	7
50	10	10.5	14	14.5	11	11.5	11.5	12	16.5	17	8.5	9	9.5	10
63	12.5	13.5	16.5	17.5	13.5	14.5	14	15	19	20	11	12	12	13

Serie cilindro applicabile: CDQ2KW

(mm)

Modello di sensore	D-A9□ D-A9□V		D-M9□ D-M9□V D-M9□W D-M9□WV D-M9□AL D-M9□AVL		D-A73 D-A80		D-A72/A7□H/A80H D-A73C/A80C/F7□ D-F79F/J79/F7□V D-J79C/F7□W D-J79W/F7□WV D-F7BAVL/F7BAL		D-F7NT		D-A79W		D-P3DWA	
	A	B	A	B	A	B	A	B	A	B	A	B	A	B
Diametro														
12	7.5	7.5	11.5	11.5	9.5	10	10	10.5	15	15.5	7.5	7.5	—	—
16	10	8	14	12	12.5	10.5	13	11	18	16	10	8	—	—
20	13	10	17	14	15.5	12.5	16	13	21	18	13	10	—	—
25	13.5	10.5	17.5	14.5	16	13	16.5	13.5	21.5	18.5	13.5	10.5	13	10
32	17	12.5	21	16.5	18	13.5	18.5	14	23.5	19	15.5	11	16.5	12
40	12	18	16	22	13	19	13.5	19.5	18.5	24.5	10.5	16.5	11.5	17.5
50	10	20.5	14	24.5	11	21.5	11.5	22	16.5	27	8.5	19	9.5	20
63	12.5	19.5	16.5	23.5	13.5	20.5	14	21	19	26	11	18	12	19

Nota) Regolare il sensore dopo aver controllato le condizioni operative nelle impostazioni correnti.

Serie cilindro applicabile: CDQ2□S (bussola rinforzata)

(mm)

Modello di sensore	D-A9□ D-A9□V		D-M9□ D-M9□V D-M9□W D-M9□WV D-M9□AL D-M9□AVL		D-A73 D-A80		D-A72/A7□H/A80H D-A73C/A80C/F7□ D-F79F/J79/F7□V D-J79C/F7□W D-J79W/F7□WV D-F7BAVL/F7BAL		D-F7NT		D-A79W		D-P3DWA	
	A	B	A	B	A	B	A	B	A	B	A	B	A	B
32	14	9	18	13	15	10	15.5	10.5	20.5	15.5	12.5	7.5	13.5	8.5
40	17.5	12	21.5	16	18.5	13	19	13.5	24	18.5	16	10.5	17	11.5
50	15	15.5	19	19.5	16	16.5	16.5	17	21.5	22	13.5	14	14.5	15
63	17.5	18.5	21.5	22.5	18.5	19.5	19	20	24	25	16	17	17	18
80	20.5	23	24.5	27	21.5	24	22	24.5	27	29.5	19	21.5	20	22.5
100	23.5	29.5	27.5	33.5	24.5	30.5	25	31	30	36	22	28	23	29

Nota) Regolare il sensore dopo aver controllato le condizioni operative nelle impostazioni correnti.

Serie cilindro applicabile: CDQ2□R/□V (resistente all'acqua)

(mm)

Modello di sensore	D-M9□AL D-M9□AVL		D-F7BAL D-F7BAVL	
	A	B	A	B
20	19	7.5	18	6.5
25	19.5	8	18	7
32	22	9	19.5	6.5
40	16	11.5	13.5	9
50	14	14.5	11.5	12
63	16.5	17.5	14	15
80	19.5	22	17	19.5
100	24	27	21.5	24.5

Nota) Regolare il sensore dopo aver controllato le condizioni operative nelle impostazioni correnti.

Altezza di montaggio sensori

Serie cilindro applicabile: CDQ2, CDQ2W, CDQ2□□□-□S/-□T (semplice effetto), CDQ2K, CDQ2KW (stelo antirrotazione), CDQ2 (corsa lunga), CDQ2□S (bussola rinforzata), CDQ2□R/□V (resistente all'acqua)

(mm)

Modello di sensore	D-M9□V	D-A9□V	D-F7□/J79 D-F7□W/J79W D-F7BAL D-F79F/F7NTL D-A7□H/A80H	D-F7□V D-F7□WV	D-J79C	D-A7□ D-A80	D-A73C D-A80C	D-A79W	D-P3DWA
	U	U	U	U	U	U	U	U	U
12	21.5	19	21.5	23.5	26.5	21	27.5	24.5	—
16	22.5	20	22.5	24.5	27.5	22	28.5	25.5	—
20	25	23	25.5	27.5	30	24.5	31	28	—
25	28	26	28	30.5	32.5	27.5	34	31	33.5
32	30	27.5	36	36.5	39.5	34	40.5	37.5	35.5
40	32	30	38	40	42.5	37.5	43.5	40.5	38
50	37.5	35	43.5	45	48	43	49	46	43
63	42.5	40.5	48.5	50.5	53.5	48	54.5	51.5	48
80	51	49	57	59	61.5	56.5	62.5	59.5	56.5
100	59	57	65.5	67	70	64.5	71	68	65

* I sensori applicabili per CDQ2□R/□V (resistente all'acqua) sono il tipo D-M9□A(V)L.

* Il tipo D-P3DW è disponibile da ø32 a ø100.

Serie cilindro applicabile: CDQ2, CDQ2W (grande diametro)

(mm)

Modello di sensore	D-M9□V D-M9□WV D-M9□AVL	D-A9□V	D-A7□ D-A80	D-A7□H/A80H D-F7□/J79 D-F7□W/J79W D-F7BAL D-F79F/F7NTL	D-A73C D-A80C	D-F7□V D-F7□WV D-F7BAVL	D-J79C	D-A79W	D-P3DWA
	U	U	U	U	U	U	U	U	U
125	69.5	67.5	75.5	76.5	82.5	79	81	78	77
140	76.5	74.5	82.5	83.5	89.5	86	88	85	84
160	85.5	83.5	91.5	92.5	98.5	95	97	94	93
180	105.5	103.5	—	—	—	—	—	—	102
200	112.5	110.5	—	—	—	—	—	—	110

Standard
Grandi diametri
Corsa lunga
Stelo antirrotazione
Connessione assiale
Bussola rinforzata
Con bloccaggio a fine corsa
Resistente all'acqua
Con sensore
Esecuzioni su richiesta

Cilindro compatto Serie **CDQ2** Magnetico 3

2 Corsa minima per montaggio sensore

Serie cilindro applicabile: CDQ2, CDQ2W, CDQ2□□□-□S/-□T (semplice effetto), CDQ2K, CDQ2KW (stelo antirotazione), CDQ2 (corsa lunga), CDQ2□S (bussola rinforzata), CDQ2□R/□V (resistente all'acqua) (mm)

Numero di sensori	D-M9□V D-F7□V D-J79C	D-A9□V D-A7□ D-A80 D-A73C D-A80C	D-A9□	D-M9□WV D-M9□AVL* D-F7□WV D-F7BAV	D-M9□ D-M9□W D-M9□AL* D-A7□H D-A80H D-F7□ D-J79	D-A79W	D-F7□W D-J79W D-F7BA D-F79F D-F7NT	D-P3DWA
Con 1 pz.	5	5	10	10	15	15	20	15
Con 2 pz.	5	10	10	15	15	20	20	15

* I sensori applicabili per CDQ2□R/□V (resistente all'acqua) sono il tipo D-M9□A(V)L.

Serie cilindro applicabile: CDQ2, CDQ2W (grande diametro) (mm)

Numero di sensori	D-M9□ D-M9□V D-F7□ D-F7□V D-J79 D-J79C	D-A9□ D-A9□V D-A7□ D-A80 D-A73C D-A80C D-A7□H D-A80H	D-M9□W D-M9□WV D-M9□A D-M9□AV	D-F7□W D-F7□WV D-J79W D-F7BA D-F7BAV D-F7NT D-F79F D-P3DWA	D-A79W
Con 1 pz.	5	5	10	15	15
Con 2 pz.	5	10	15	20	20

3 Campo di esercizio

Serie cilindro applicabile: CDQ2, CDQ2W, CDQ2□□□-□S/-□T (semplice effetto), CDQ2K, CDQ2KW (stelo antirotazione), CDQ2 (corsa lunga), CDQ2□S (bussola rinforzata), CDQ2□R/□V (resistente all'acqua) (mm)

Modello di sensore	Diametro														
	12	16	20	25	32	40	50	63	80	100	125	140	160	180	200
D-A9□(V)	7.5	9.5	10	9	9	9.5	9.5	11	10.5	10.5	13.5	12.5	12	13	12.5
D-M9□(V) D-M9□W(V) D-M9□A(V)*	3	5	5.5	5.5	5	5	6	6.5	7	7.5	7.5	8	7.5	7.5	8.5
D-A7□(H)(C) D-A80□(H)(C)	9.5	12	12	11	10.5	11.5	11	13	11.5	11.5	16.5	15	14.5	—	—
D-A79W	13	14.5	15.5	14	14	15.5	14.5	17	15	15.5	19.5	18	17.5	—	—
D-F7□(V) D-J79(C) D-F7□W(V) D-F7BA(V) D-F7NT D-F79F	4.5	5.5	5	5	5	5	5	6	7	8	7.5	7.5	7.5	—	—
D-P3DWA	—	—	—	5.5	6	6	7	7.5	7.5	7.5	8.5	8.5	9	8	8.5

* I valori che includono l'isteresi sono solo orientativi e pertanto non sono garantiti (considerando una dispersione del ±30% circa) e potrebbero variare notevolmente a seconda dell'ambiente di lavoro.

* I sensori applicabili per CDQ2□R/□V (resistente all'acqua) sono il tipo D-M9□A(V).

* I sensori applicabili per CDQ2□□□-S/□T (Effetto semplice) tranne quelli per il tipo D-P3DW

4 Supporti di montaggio sensore/Codice

Serie cilindro applicabile: CDQ2, CDQ2W, CDQ2□□□□-□S/□T (semplice effetto), CDQ2, CDQ2W (grande diametro), CDQ2K, CDQ2KW (stelo antirrotazione), CDQ2 (corsa lunga), CDQ2□S (bussola rinforzata), CDQ2□R/□V (resistente all'acqua)

Sensore applicabile	D-M9□/M9□V D-M9□W/M9□WV D-M9□AL/M9□AVL D-A9□/A9□V	D-F7□/F7□V/J79/J79C/F7□W/J79W/F7□WV D-F7BAL/F7BAVL/F79F/F7NTL D-A7□/A80/A7□H/A80H/A73C/A80C/A79W	D-P3DWA									
Diametro (mm)	ø12 a ø200	ø12 a ø25	ø25 a ø160									
Codici del supporto di montaggio del sensore	—	BQ4-012	BQ5-032									
Elenco componenti di connessione supporto di montaggio sensore/peso	—	① Vite di montaggio sensore (M2.5 x 8L) ② Dado di montaggio sensore Peso: 1.5 g	① Vite di fissaggio sensore (M2.5 x 10L) ② Vite di montaggio sensore (M3 x 8L) ③ Distanziale per sensore ④ Dado di montaggio sensore Peso: 3.5 g									
		Qualora si richiedesse la spedizione della protezione dei supporti di montaggio del sensore (2 pz.) con il cilindro, aggiungere "-BQ" alla fine del codice del modello del cilindro. Codice del modello standard +BQ Esempio) CDQ2B32-30DZ-BQ/ CDQ2B32-30DZ-BQ-XC4 (Esecuzione su richiesta)										
Superficie di montaggio sensore	Superfici con scanalatura di montaggio sensore	Solo lato guida di montaggio sensore	Lato A/B/C eccetto lato di attacco									
Montaggio del sensore	<p>Vite di montaggio sensore</p> <p>Sensore</p> <p>• Per serrare la vite di montaggio del sensore, usare un cacciavite di precisione con manico da 5 a 6 mm di diametro.</p> <p>Coppia di serraggio per vite di montaggio sensore (N·m)</p> <table border="1"> <thead> <tr> <th>Modello di sensore</th> <th>Coppia di serraggio</th> </tr> </thead> <tbody> <tr> <td>D-M9□(V)</td> <td rowspan="2">0.05 a 0.15</td> </tr> <tr> <td>D-M9□W(V)</td> </tr> <tr> <td>D-M9□A(V)L</td> <td rowspan="2">0.10 a 0.20</td> </tr> <tr> <td>D-A9□(V)</td> </tr> </tbody> </table>	Modello di sensore	Coppia di serraggio	D-M9□(V)	0.05 a 0.15	D-M9□W(V)	D-M9□A(V)L	0.10 a 0.20	D-A9□(V)	<ol style="list-style-type: none"> Inserire il dado nella scanalatura di montaggio del sensore sul tubo del cilindro e collocarlo nella posizione approssimativamente stimata. Innestare la cresta sulla staffa di montaggio sensore con la cavità nella guida del tubo del cilindro e farla scorrere fino alla posizione del dado. Serrare delicatamente la vite di montaggio sensore nella filettatura del dado di montaggio sensore attraverso l'apposito foro sulla staffa di montaggio sensore. Individuare la posizione di montaggio, quindi serrare la vite di montaggio del sensore per fissarlo. La coppia di serraggio della vite M2.5 deve essere compresa tra 0.25 e 0.35 N·m. È possibile modificare la posizione di rilevamento nelle condizioni indicate al passo ③. 	<ol style="list-style-type: none"> Inserire il dado nella scanalatura di montaggio del sensore sul tubo del cilindro e collocarlo nella posizione approssimativa stimata. Con la parte conica inferiore del distanziale del sensore rivolta verso l'esterno del tubo del cilindro, allineare il foro passante M2.5 con la filettatura femmina M2.5 del dado di montaggio del sensore. Serrare delicatamente la vite di fissaggio (M2.5) nella filettatura del dado di montaggio sensore attraverso l'apposito foro. Innestare la cresta sulla staffa di montaggio del sensore con la cavità nel distanziale del sensore. Serrare la vite di montaggio del sensore (M3) per fissarlo. La coppia di serraggio della vite M3 deve essere compresa tra 0.35 e 0.45 N·m. Individuare la posizione di montaggio, quindi serrare la vite di fissaggio del sensore (M2.5) per fissare il dado di montaggio del sensore. La coppia di serraggio della vite M2.5 deve essere compresa tra 0.25 e 0.35 N·m. È possibile modificare la posizione di rilevamento nelle condizioni indicate al passo ⑤. 	<ol style="list-style-type: none"> Inserire la squadretta di montaggio nella scanalatura sul tubo del cilindro. Controllare la posizione di rilevamento del sensore e fissarlo saldamente usando la vite ad esagono incassato (M2.5 x 12 L)*. Se la posizione di rilevamento è cambiata, ritornare al punto ①. <p>Nota 1) Assicurarsi che il sensore sia all'interno della scanalatura al fine di proteggerlo.</p> <p>La coppia di serraggio della vite ad esagono incassato (M2.5 x 12 L) deve essere compresa tra 0.2 e 0.3 N·m.</p>
	Modello di sensore	Coppia di serraggio										
D-M9□(V)	0.05 a 0.15											
D-M9□W(V)												
D-M9□A(V)L	0.10 a 0.20											
D-A9□(V)												

Nota) Il supporto di montaggio del sensore e il sensore vengono spediti unitamente al cilindro. Per gli ambienti in cui è necessario un sensore resistente all'acqua, selezionare il tipo D-M9□A(V)L. Il supporto di montaggio sensore per il tipo D-F7BA(V)L utilizza i normali dati tecnici BQ4-012 e BQ5-032 (vite in metallo).
 * I sensori applicabili per CDQ2□R/□V (resistente all'acqua) sono il tipo D-M9□A(V)L.
 * I sensori applicabili per CDQ2□□□-S/□T (Effetto semplice) tranne quelli per il tipo D-P3DW

Standard

Grandi diametri

Corsa lunga

Stelo antirrotazione

Connessione assiale

Bussola rinforzata

Con bloccaggio a fine corsa

Resistente all'acqua

Con sensore

Sensore

Esecuzioni su richiesta

Cilindro compatto

Serie **CDQ2**

Magnetico 4

Oltre ai sensori applicabili elencati in "Codici di ordinazione", è possibile montare i seguenti sensori.
Per i dati tecnici dettagliati, consultare da pagina 1263 a 1371 di Best Pneumatics N. 2.

Serie cilindro applicabile: CDQ2, CDQ2W, CDQ2□□□□-□S/-□T (semplice effetto), CDQ2, CDQ2W (grande diametro), CDQ2K, CDQ2KW (stelo antirotazione), CDQ2 (corsa lunga), CDQ2□S (bussola rinforzata)

Tipo di sensore	Modello	Connessione elettrica	Caratteristiche	Diametro applicabile
Reed	D-A72	Grommet (perpendicolare)	—	ø12 a ø100 ø125 a ø160
	D-A73		—	
	D-A80		Senza indicatore ottico	
	D-A79W		Indicazione di diagnostica (LED bicolore)	
	D-A73C	Connettore (perpendicolare)	—	
	D-A80C		Senza indicatore ottico	
	D-A72H	Grommet (in linea)	—	
	D-A73H, A76H		—	
	D-A80H		Senza indicatore ottico	
Stato solido	D-F7NV, F7PV, F7BV	Grommet (perpendicolare)	—	
	D-F7NWV, F7BWW		Indicazione di diagnostica (LED bicolore)	
	D-F7BAVL		Resistente all'acqua (LED bicolore)	
	D-J79C	Connettore (perpendicolare)	—	
	D-F79, F7P, J79	Grommet (in linea)	—	
	D-F79W, F7PW, J79W		Indicazione di diagnostica (LED bicolore)	
	D-F7BAL		Resistente all'acqua (LED bicolore)	
	D-F79F		Indicazione di diagnostica (LED bicolore)	
	D-F7NTL		Con timer	

* Con connettore precablato, è disponibile anche per i sensori allo stato solido. Per ulteriori dettagli, consultare le pagina 1328 e 1329 in Best Pneumatics N. 2.

* Disponibili inoltre i sensori allo stato solido (D-F9G/F9H) normalmente chiusi (NC = contatto b). Per ulteriori dettagli, consultare pagine 1290 in Best Pneumatics N. 2.

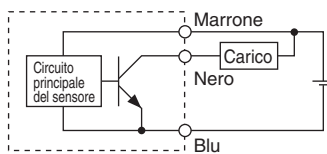
* Il sensore trimmer (D-F7K) e il sensore allo stato solido per alte temperature (D-F7NJL) non sono disponibili.

Prima dell'uso

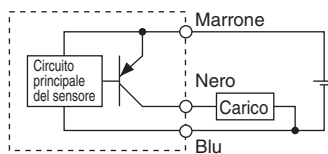
Sensore Collegamento ed esempio

Cablaggio base

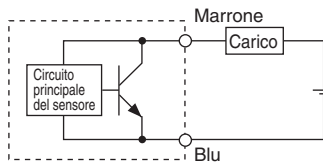
Stato solido 3 fili, NPN



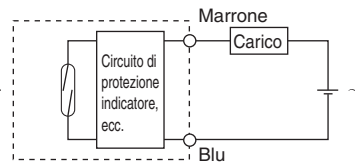
Stato solido 3 fili, PNP



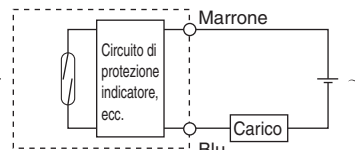
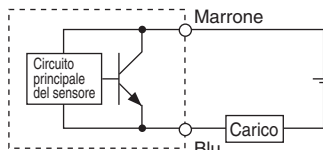
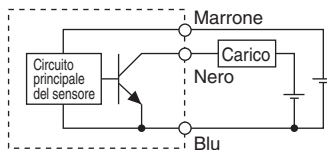
2 fili (stato solido)



2 fili (Reed)

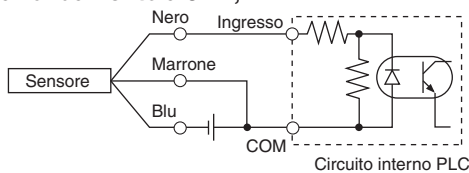


(Le alimentazioni del sensore e del carico sono separate).

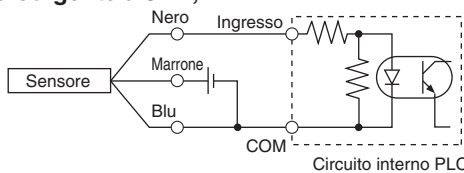


Esempio di connessione a PLC (regolatore logico programmabile)

• Dati tecnici dell'ingresso ad affondamento a 3 fili, NPN

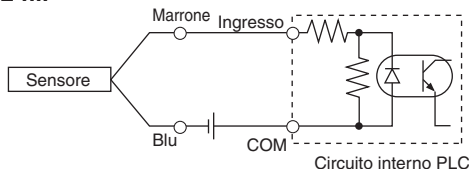


• Caratteristiche dell'ingresso a sorgente a 3 fili, PNP

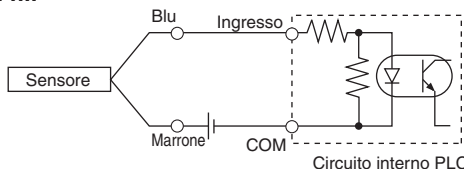


Realizzare il collegamento in funzione delle caratteristiche d'ingresso PLC applicabili, poiché il metodo di collegamento varia in base ad esse.

2 fili



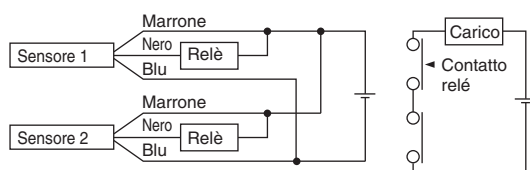
2 fili



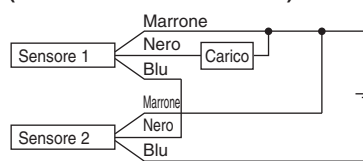
Esempio di connessione AND (serie) e OR (parallela)

• 3 fili

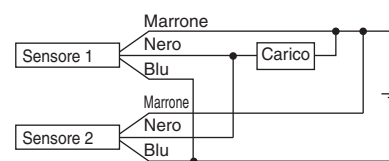
Connessione AND per uscita NPN (con relè)



Connessione AND per uscita NPN (realizzata solo con sensori)



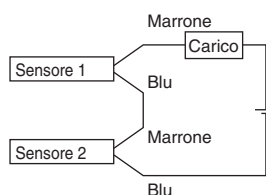
Connessione OR per uscita NPN



Gli indicatori ottici si illuminano quando entrambi i sensori sono attivati.

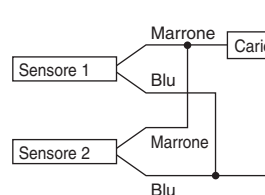
• 2 fili

Connessione AND a 2 fili con 2 sensori



Quando due sensori vengono collegati in serie, si potrebbe verificare un malfunzionamento a causa della diminuzione della tensione di carico in condizione attivata. Gli indicatori ottici si illuminano quando entrambi i sensori sono attivati.

Connessione OR a 2 fili con 2 sensori



(Stato solido)

Quando due sensori vengono collegati in parallelo, si potrebbe verificare un malfunzionamento a causa dell'aumento della tensione di carico in condizione disattivata.

(Reed)

Dato che non è presente corrente di dispersione, la tensione di carico non aumenta in condizione disattivata. Tuttavia, in funzione del numero di sensori attivati, gli indicatori ottici potrebbero indebolirsi o non accendersi del tutto a causa della dispersione e della riduzione di corrente diretta ai sensori.

$$\begin{aligned} \text{Tensione di carico in condizione ON} &= \text{Tensione di alimentazione} - \text{Tensione residua} \times 2 \text{ pz.} \\ &= 24 \text{ V} - 4 \text{ V} \times 2 \text{ pz.} \\ &= 16 \text{ V} \end{aligned}$$

Esempio: Alimentazione elettrica 24 VDC
Caduta di tensione interna del sensore 4 V

$$\begin{aligned} \text{Tensione di carico in condizione OFF} &= \text{Corrente di dispersione} \times 2 \text{ pz.} \times \text{Impedenza di carico} \\ &= 1 \text{ mA} \times 2 \text{ pz.} \times 3 \text{ k}\Omega \\ &= 6 \text{ V} \end{aligned}$$

Esempio: impedenza di carico 3 kΩ
Corrente di dispersione del sensore 1 mA

Simple Specials/Esecuzioni speciali



Contattare SMC per informazioni dettagliate su dati tecnici, tempi e prezzi.

Simple Specials

Le seguenti caratteristiche speciali possono essere ordinate come Simple Specials. Questa è una scheda tecnica disponibile su carta e in CD-ROM. Se necessario, rivolgersi al proprio rappresentante di SMC.

Simbolo	Dati tecnici	CQ2 (Standard)				CQ2 (Grandi diametri)	
		Doppio effetto		Semplice effetto		Doppio effetto	
		Stelo semplice	Stelo passante	Stelo semplice/ Molla anteriore	Stelo semplice/ Molla posteriore	Stelo semplice	Stelo passante
-XA1 a 30	Forma estremità stelo speciale	●	●	●		●	●

Esecuzioni su richiesta

Simbolo	Dati tecnici	CQ2 (Standard)				CQ2 (Grandi diametri)	
		Doppio effetto		Semplice effetto		Doppio effetto	
		Stelo semplice	Stelo passante	Stelo semplice/ Molla anteriore	Stelo semplice/ Molla posteriore	Stelo semplice	Stelo passante
-XB6	Cilindro per alte temperature (-10 a 150°C)	●	●				
-XB7	Cilindro resistente alle basse temperature (-40 a 70°C)	●	●				
-XB9	Cilindro a bassa velocità (10 a 50 mm/s)	●	●				
-XB10	Corsa intermedia (tipo con corpo esclusivo)	●	●	●		●	●
-XB10A	Corsa intermedia (tipo con distanziale) ^{Nota 3)}	●	●				
-XB11	Corsa lunga (solo tipo idropneumatico)	●	●				
-XB13	Cilindro a bassa velocità (5 a 50 mm/s)	●	●				
-XB14	Cilindro magnetico resistente alle alte temperature ^{Nota 2)}	●	●				
XC2(A)	Lunghezza estremità stelo, aumentata di 10 mm (per accessorio piedino e flangia)	●	●	●	●		
-XC4	Con raschiastelo rinforzato	●	●				
-XC6	Materiale stelo/seeger/dado estremità stelo: acciaio inox	●	●	●	●		
-XC8	Cilindro con corsa regolabile/Estensione regolabile	●	●				
-XC9	Cilindro con corsa regolabile/Rientro regolabile	●	●				
-XC10	Cilindro a corsa doppia/Stelo passante	●	●				
-XC11	Cilindro a corsa doppia/Stelo semplice	●	●				
-XC26	Con coppiglie per perno cerniera femmina/perno forcella femmina e rondelle piatte	●	●	●	●		
-XC27	Materiale perno cerniera femmina/perno forcella femmina: acciaio inox 304	●	●	●	●		
-XC35	Con anello raschiastelo	●	●				
-XC36	Con filettatura su lato stelo	●	●	●	●		
-XC85	Lubrificante per macchinari per processi alimentari	●	●	●	●	●	●
-XC92	Attuatore antipolvere	●	●				
-X144	Posizione attacco speciale	●	●	●	●		
-X202	Le dimensioni della lunghezza complessiva sono le stesse di quelle della serie CQ1.	●	●	●	●		
-X203	La dimensione L della testata anteriore è la stessa di quella della serie CQ1.	●	●	●	●		
-X235	Estremità stelo speciale per cilindro a doppio stelo		●				●
-X271	Guarnizioni in gomma fluorurata	●	●	●	●	●	●
-X293	Le dimensioni della lunghezza complessiva sono le stesse di quelle della serie CQ1W.		●				
-X525	Corsa lunga del cilindro con corsa a estensione regolabile (-XC8)	●	●				
-X526	Corsa lunga del cilindro con corsa a rientro regolabile (-XC9)	●	●				
-X633	Corsa intermedia del cilindro a doppio stelo		●				●
-X636	Corsa lunga del cilindro a stelo semplice e corsa doppia	●	●				
-X1876	Tubo cilindro: con filettatura concava posteriore	●	●	●	●		

Simple Specials/Esecuzioni speciali Serie CQ2

CQ2 (Corsa lunga)		CQ2K (Stelo antirotazione)		CQP2 (Connessione assiale) <small>Nota 2)</small>			CQ2□S (Bussola rinforzata)		CBQ2 (Con bloccaggio a fine corsa) <small>Nota 2)</small>		Pagina
Doppio effetto		Doppio effetto		Doppio effetto	Semplice effetto		Doppio effetto		Doppio effetto		P.203
Stelo semplice		Stelo semplice	Stelo passante	Stelo semplice	Stelo semplice/ Molla anteriore	Stelo semplice/ Molla posteriore	Stelo semplice		Stelo semplice		
											P. 207
											P. 207
											P. 208
											P. 209
											P. 211
											P. 212
											P. 212
											P. 213
											P. 214
											P. 215
											P. 216
											P. 217
											P. 218
											P. 219
											P. 220
											P. 221
											P. 222
											P. 223
											P. 223
											P. 224
											P. 225
											P. 226
											P. 227
											P. 229
											P. 230
											P. 230
											P. 231
											P. 232
											P. 233
											P. 233
											P. 234
											P. 235

Standard
Grandi diametri
Corsa lunga
Stelo antirotazione
Connessione assiale
Bussola rinforzata
Con bloccaggio a fine corsa
Resistente all'acqua
Con sensore
Sensore
Esecuzioni su richiesta

Nota 1) Solo per ø40 a ø63. ø12 a ø32 sono disponibili come esecuzioni speciali.
 Nota 2) La forma del corpo è la stessa di quella del prodotto già esistente. Nota 3) Solo per ø32 a ø100.

Serie CQ2 Simple Specials 1

Queste modifiche sono trattate con il sistema Simple Specials.

CQ2 (ø12 a ø25): Forma dell'estremità stelo speciale

Serie applicabile

Serie		Modello	Funzione	Forma estremità stelo speciale/ Simbolo
CQ2 (ø12 a ø25)	Standard	CQ2	Doppio effetto, stelo semplice ^{Nota)} Semplice effetto (molla anteriore)	XA1 XA2
		CQ2W	Doppio effetto, stelo passante	XA6
	Stelo antirotazione	CQ2K	Doppio effetto, stelo semplice	XA7
		CQ2KW	Doppio effetto, stelo passante	XA11 XA17 XA18
	Connessione assiale (Connessione centralizzata)	CQP2	Doppio effetto, stelo semplice ^{Nota)} Semplice effetto (molla ant./molla post.)	

Nota) Eccetto ø12, con paracolpi elastici (CQ2□12-DC, CQ2P□12-DC)

Precauzioni

- SMC realizzerà le modifiche appropriate se le istruzioni dimensionali, di tolleranza e di rifinitura non risultano nel diagramma.
- Le dimensioni standard indicate da "*" saranno rapportate al diametro stelo (D), come indicato di seguito.
Introdurre la dimensione desiderata.
ø12, ø16 → D - 1 mm ø20, ø25 → D - 2 mm
- Nel caso dello stelo doppio, inserire la dimensione relativa a quando lo stelo è rientrato.
- Non è possibile realizzarlo quando -XA17 e -XA18 sono lo stesso diametro della filettatura maschio del diametro esterno dello stelo.
- Contattare SMC per la forma dell'estremità stelo speciale/simboli diversi da quelli indicati nella tabella a sinistra e per i casi diversi dalle condizioni di fabbricazione.

<p>Simbolo: A1</p>	<p>Simbolo: A2</p>	<p>Simbolo: A6</p>	<p>Simbolo: A7 Con smusso</p>
<p>Simbolo: A11</p>	<p>Simbolo: A17</p>	<p>Simbolo: A18</p>	

Simbolo

-XA1/2/6/7/11/17/18

Condizioni di fabbricazione

Forma estremità stelo speciale/Simbolo	Stelo semplice		Stelo passante
XA1	Per $\varnothing 12$	$\varnothing M$: 1 mm min. 5 mm max.	$\varnothing M$: $\varnothing 5$ mm max.
	$\varnothing 16$	$\varnothing M$: 1 mm min. 7 mm max.	$\varnothing M$: $\varnothing 7$ mm max.
	$\varnothing 20$	$\varnothing M$: 1 mm min. 8 mm max.	$\varnothing M$: $\varnothing 8$ mm max.
	$\varnothing 25$	$\varnothing M$: 1 mm min. 10 mm max.	$\varnothing M$: $\varnothing 10$ mm max.
XA2	Per $\varnothing 12$	$\varnothing J$: 4 mm min., W1: 6 mm max.	$\varnothing J$: 3 mm min., W1: 6 mm max.
	$\varnothing 16$	$\varnothing J$: 4 mm min., W1: 6 mm max.	$\varnothing J$: 4 mm min., W1: 6 mm max.
	$\varnothing 20$	$\varnothing J$: 5 mm min., W1: 11 mm max.	$\varnothing J$: 5 mm min., W1: 11 mm max.
	$\varnothing 25$	$\varnothing J$: 6 mm min., W1: 13 mm max.	$\varnothing J$: 6 mm min., W1: 13 mm max.
XA6	Per $\varnothing 12$	H: M4 max.	H: M4 max.
	$\varnothing 16$	H: M6 max.	H: M6 max.
	$\varnothing 20$	H: M6 max.	H: M6 max.
	$\varnothing 25$	H: M8 max.	H: M8 max.
XA7	Per $\varnothing 12$	H: M4 max.	H: M4 max.
	$\varnothing 16$	H: M5 max.	H: M5 max.
	$\varnothing 20$	H: M6 max.	H: M6 max.
	$\varnothing 25$	H: M8 max.	H: M8 max.
XA11	Per $\varnothing 12$	Solo SR3 mm	SR3 mm min.
	$\varnothing 16$	Solo SR4 mm	SR4 mm min.
	$\varnothing 20$	Solo SR5 mm	SR5 mm min.
	$\varnothing 25$	Solo SR6 mm	SR6 mm min.
XA17	Per $\varnothing 12$	H: M5 max., X: 20 mm max.	H: M5 max.
	$\varnothing 16$	H: M6 max., X: 22.5 mm max.	H: M6 max.
	$\varnothing 20$	H: M8 max., X: 26.5 mm max.	H: M8 max.
	$\varnothing 25$	H: M10 max., X: 33 mm max.	H: M10 max.
XA18	Per $\varnothing 12$	H: M5 max., X: 20 mm max.	H: M5 max.
	$\varnothing 16$	H: M6 max., X: 22.5 mm max.	H: M6 max.
	$\varnothing 20$	H: M8 max., X: 26.5 mm max.	H: M8 max.
	$\varnothing 25$	H: M10 max., X: 33 mm max.	H: M10 max.

Standard

Grandi diametri

Corsa lunga

Stelo antirrotazione

Connessione assiale

Bussola rinforzata

Con bloccaggio a fine corsa

Resistente all'acqua

Con sensore

Sensore

Esecuzioni su richiesta

Serie CQ2

Simple Specials 2

Queste modifiche sono trattate con il sistema Simple Specials.

CQ2 (ø32 a ø100): Forma dell'estremità stelo speciale

Serie applicabile

Serie		Funzione	Simboli relativi all'estremità stelo	
CQ2	Modello standard	CQ2	Doppio effetto, stelo semplice Effetto molla (molla anteriore)	
		CQ2W	Doppio effetto, stelo passante	
	Connessione assiale (Modello con connessione pneumatica centralizzata)	CQP2	Doppio effetto, stelo semplice Semplice effetto (molla anteriore)	XA1 a 23 XA26 a 30
		CQ2□S	Doppio effetto, stelo semplice	
	Resistente ai carichi laterali	CQ2	Doppio effetto, stelo semplice	
	Corsa lunga	CQ2	Doppio effetto, stelo semplice	
		CQ2K	Doppio effetto, stelo semplice	XA1/XA2/XA6 XA10 a XA14 XA19/XA21
		CQ2KW	Doppio effetto, stelo passante (Lato antirotazione)	
			Doppio effetto, stelo passante (Lato stelo rotondo)	XA1 a 23 XA26 a 30

Serie		Funzione	Simboli relativi all'estremità stelo
CQ2	Grandi diametri ø125 a ø200	CQ2	Doppio effetto, stelo semplice
		CQ2W	Doppio effetto, stelo passante
			XA1 a 23 XA26 a 30

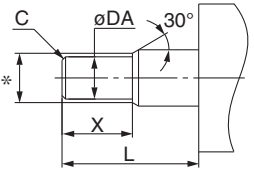
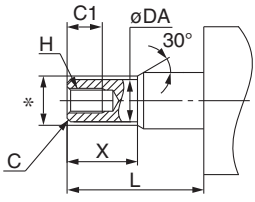
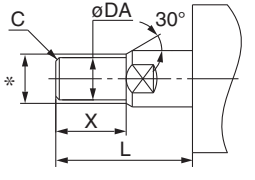
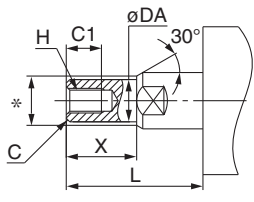
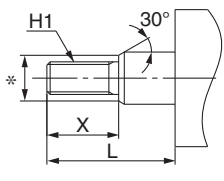
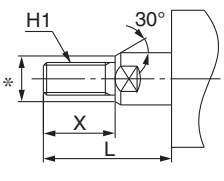
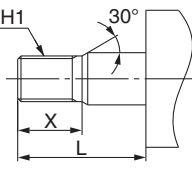
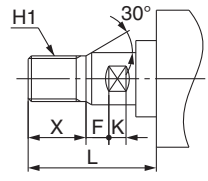
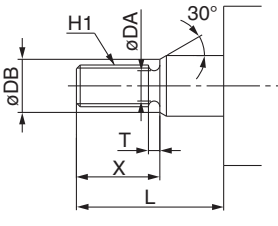
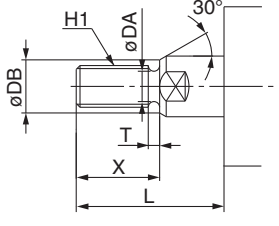
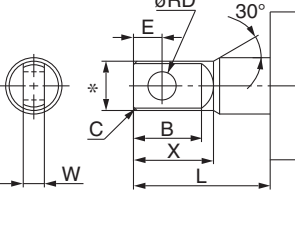
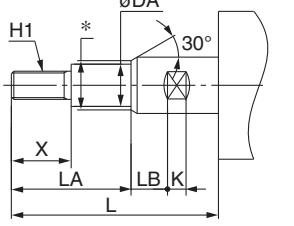
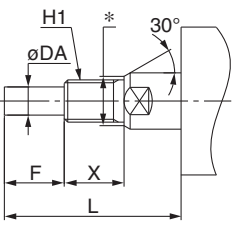
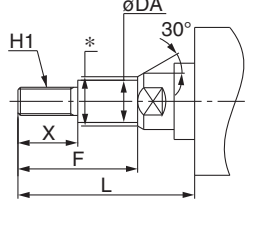
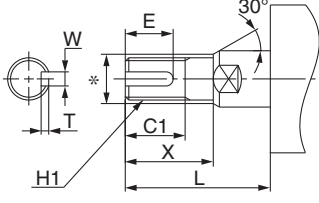
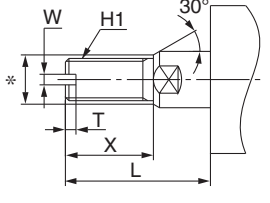
Precauzioni

- SMC realizzerà le modifiche appropriate se le istruzioni dimensionali, di tolleranza e di rifinitura non risultano nel diagramma.
- Le dimensioni standard indicate da "*" saranno rapportate al diametro stelo (D), come indicato di seguito.
Introdurre la dimensione desiderata. $D - 2 \text{ mm}$
- Nel caso dello stelo doppio, inserire la dimensione relativa a quando lo stelo è rientrato.

<p>Simbolo: A1</p>	<p>Simbolo: A2</p>	<p>Simbolo: A3</p>	<p>Simbolo: A4</p>
<p>Simbolo: A5</p>	<p>Simbolo: A6</p>	<p>Simbolo: A7</p>	<p>Simbolo: A8</p>
<p>Simbolo: A9</p>	<p>Simbolo: A10</p>	<p>Simbolo: A11</p>	<p>Simbolo: A12</p>

Simbolo

-XA1 a XA23/-XA26 a XA30

<p>Simbolo: A13</p> 	<p>Simbolo: A14</p> 	<p>Simbolo: A15</p> 	<p>Simbolo: A16</p> 
<p>Simbolo: A17</p> 	<p>Simbolo: A18</p> 	<p>Simbolo: A19</p> 	<p>Simbolo: A20</p> 
<p>Simbolo: A21</p> 	<p>Simbolo: A22</p> 	<p>Simbolo: A23</p> 	<p>Simbolo: A26</p> 
<p>Simbolo: A27</p> 	<p>Simbolo: A28</p> 	<p>Simbolo: A29</p> 	<p>Simbolo: A30</p> 

Standard

Grandi diametri

Corsa lunga

Stelo antirrotazione

Connessione assiale

Bussola rinforzata

Con bloccaggio a fine corsa

Resistente all'acqua

Con sensore

Sensore

Esecuzioni su richiesta



Simbolo

-XB6 Cilindro per alte temperature (-10 a 150°C)

Il materiale di tenuta e il lubrificante per i cilindri pneumatici sono stati cambiati per la tolleranza alle alte temperature, ora con una gamma di -10 a 150°C.

Serie applicabile

Serie	Modello	Funzione	Nota
CQ2	Standard	CQ2	Doppio effetto, stelo semplice
		CQ2W	Doppio effetto, stelo passante
	Connessione assiale	CQP2	Doppio effetto, stelo semplice

Codici di ordinazione

CQ2
CQ2W
CQP2

Codice del modello standard — **XB6**

Cilindro per alte temperature

Dati tecnici

Campo temp. ambiente	-10 a 150°C
Materiale di tenuta	Gomma fluorurata
Lubrificante	Lubrificante per alte temperature
Altre caratteristiche e dimensioni esterne	Corrisponde allo standard



- Nota 1) Non lubrificare mediante sistema pneumatico.
 Nota 2) Per gli intervalli di manutenzione per questo cilindro, diversi da quelli del cilindro standard, contattare SMC.
 Nota 3) In teoria, i modelli con anello magnetico incorporato o con sensore non sono eseguibili. Tuttavia, per i cilindri con sensori e i cilindri per alte temperature con sensori per alte temperature, contattare SMC dato che la compatibilità varia a seconda della serie.
 Nota 4) Il campo di velocità del pistone è di 50 a 500 mm/s.
 Nota 5) Per cilindri con paracolpi elastici, contattare SMC.

⚠ Attenzione Precauzioni

Se le mani sono entrate in contatto con il lubrificante utilizzato dal pistone, fumare può generare un gas pericoloso per l'uomo.

Simbolo

-XB7 Cilindro per basse temperature (-40 a 70°C)

Il materiale di tenuta e il lubrificante per cilindri pneumatici sono stati cambiati per l'uso a basse temperature, fino a -40°C.

Serie applicabile

Serie	Modello	Funzione	Nota
CQ2	Standard	CQ2	Doppio effetto, stelo semplice
		CQ2W	Doppio effetto, stelo passante
	Connessione assiale	CQP2	Doppio effetto, stelo semplice

Codici di ordinazione

CQ2
CQ2W
CQP2

Codice del modello standard — **XB7**

Cilindro per basse temperature

Dati tecnici

Campo della temp. ambiente	-40 a 70°C
Materiale di tenuta	Gomma basso nitrile
Grasso	Grasso per basse temperature
Sensore	Non montabile
Dimensioni esterne	Corrisponde allo standard
Caratt. diverse da quelle indicate sopra	Corrisponde allo standard



- Nota 1) Non lubrificare mediante sistema pneumatico.
 Nota 2) Utilizzare aria essiccata adatta, ad es. per essiccatori a freddo, allo scopo di evitare il congelamento dell'umidità.
 Nota 3) Per gli intervalli di manutenzione per questo cilindro, diversi da quelli del cilindro standard, contattare SMC.
 Nota 4) Impossibile montare un sensore.
 Nota 5) Per cilindri con paracolpi elastici, contattare SMC.

⚠ Attenzione Precauzioni

Se le mani sono entrate in contatto con il lubrificante utilizzato dal pistone, fumare può generare un gas pericoloso per l'uomo.

Simbolo

-XB9 Cilindro a bassa velocità (10 a 50 mm/s)

Anche con azionamento a basse velocità (10 a 50 mm/s), non si produce il fenomeno stick-slip (inceppamenti e slittamenti) e il cilindro può funzionare in modo uniforme.

Serie applicabile

	Serie	Modello	Funzione	Nota
CQ2	Standard	CQ2	Doppio effetto, stelo semplice	
		CQ2W	Doppio effetto, stelo passante	
	Connessione assiale	CQP2	Doppio effetto, stelo semplice	

Codici di ordinazione

C Q2

C Q2W Codice del modello standard - XB9

C QP2

Cilindro a bassa velocità ●



Nota) Non lubrificare mediante sistema pneumatico.

**⚠ Attenzione
Precauzioni**

Se le mani sono entrate in contatto con il lubrificante utilizzato dal pistone, fumare può generare un gas pericoloso per l'uomo.

Dati tecnici

Velocità pistone	10 a 50 mm/s
Dimensioni esterne	Corrisponde allo standard
Caratt. diverse da quelle indicate sopra	Corrisponde allo standard

Standard

Grandi diametri

Corsa lunga

Stelo antirrotazione

Connessione assiale

Bussola rinforzata

Con bloccaggio a fine corsa

Resistente all'acqua

Con sensore

Sensore

Esecuzioni su richiesta



Simbolo

-XB10 Corsa intermedia (tipo con corpo esclusivo)

Cilindro pneumatico in grado di ridurre lo spazio di montaggio grazie all'uso di un corpo esclusivo che non utilizza un distanziale in modo tale che la dimensione della lunghezza complessiva possa essere accorciata quando è richiesta una corsa intermedia diversa da quella standard.

Serie applicabile

Serie	Modello	Funzione	Nota	
CQ2	Standard	CQ2	Doppio effetto, stelo semplice	
		CQ2W	Semplice effetto (molla anteriore)	
	Grandi diametri	CQ2	Doppio effetto, stelo semplice	
		CQ2W	Doppio effetto, stelo passante	
	Corsa lunga	CQ2	Doppio effetto, stelo semplice	
	Stelo antirotazione	CQ2K	Doppio effetto, stelo semplice	Eccetto ø12 a ø32
		CQ2KW	Doppio effetto, stelo passante	
	Bussola rinforzata	CQ2□S	Doppio effetto, stelo semplice	

Codici di ordinazione

C□Q2
C□Q2W
C□Q2K
C□Q2KW
C□Q2□S

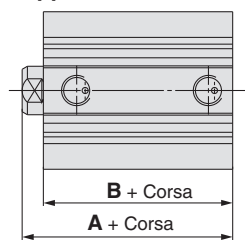
Codice del mod. standard — XB10

Corse intermedie ●

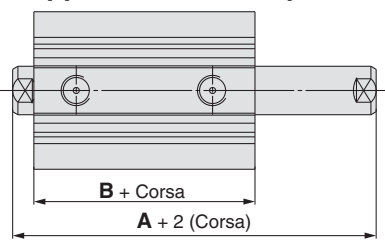
Dati tecnici: Corrisponde allo standard

Dimensioni: Serie CQ2

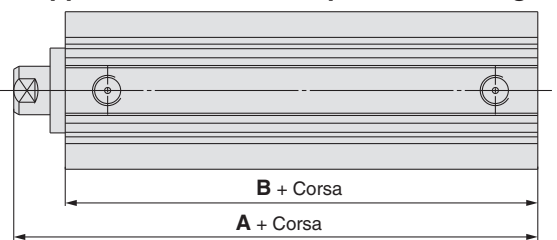
Doppio effetto, stelo semplice



Doppio effetto, stelo passante



Doppio effetto, stelo semplice/corsa lunga



Diametro (mm)	Stelo semplice				Campo corsa applicabile
	A		B		
	Corsa 49 max.	Corsa 51 a 99	Corsa 49 max.	Corsa 51 a 99	
12	20.5 (31.5)	—	17 (28)	—	6 a 29
16	22 (34)	—	18.5 (30.5)	—	
20	24 (36)	—	19.5 (31.5)	—	6 a 49
25	27.5 (37.5)	—	22.5 (32.5)	—	
32	30 (40)	40 (40)	23 (33)	33 (33)	6 a 99
40	36.5 (46.5)	46.5 (46.5)	29.5 (39.5)	39.5 (39.5)	
50	38.5 (48.5)	48.5 (48.5)	30.5 (40.5)	40.5 (40.5)	11 a 99
63	44 (54)	54 (54)	36 (46)	46 (46)	
80	53.5 (63.5)	63.5 (63.5)	43.5 (53.5)	53.5 (53.5)	
100	65 (75)	75 (75)	53 (63)	63 (63)	

(mm)

Diametro (mm)	Stelo semplice (corsa lunga)		Campo corsa applicabile
	A	B	
	32	62.5	
40	72	55	
50	73.5	55.5	
63	75	57	
80	86	66	
100	97.5	75.5	

(mm)

* Le dimensioni sono uguali con o senza magneti.



* (): Dimensioni con magneti
* Le dimensioni non indicate corrispondono a quelle dei modelli standard.

Nota) Corsa applicabile: disponibile in intervalli di 1 mm

Diametro (mm)	Stelo passante				Campo corsa applicabile
	A		B		
	Corsa 49 max.	Corsa 51 a 99	Corsa 49 max.	Corsa 51 a 99	
12	32.2 (39.4)	—	25.2 (32.4)	—	6 a 29
16	33 (43)	—	26 (36)	—	
20	35 (47)	—	26 (38)	—	6 a 49
25	39 (49)	—	29 (39)	—	
32	44.5 (54.5)	54.5 (54.5)	30.5 (40.5)	40.5 (40.5)	6 a 99
40	54 (64)	64 (64)	40 (50)	50 (50)	
50	56.5 (66.5)	66.5 (66.5)	40.5 (50.5)	50.5 (50.5)	11 a 99
63	58 (68)	68 (68)	42 (52)	52 (52)	
80	71 (81)	81 (81)	51 (61)	61 (61)	
100	84.5 (94.5)	94.5 (94.5)	60.5 (70.5)	70.5 (70.5)	

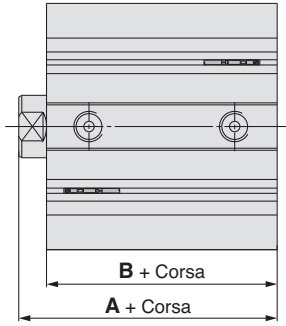
(mm)

Diametro (mm)	Stelo semplice (semplice effetto/molla anteriore)		Campo corsa applicabile
	A	B	
	12	20.5 (31.5)	
16	22 (34)	18.5 (30.5)	
20	24 (36)	19.5 (31.5)	6 a 9
25	27.5 (37.5)	22.5 (32.5)	
32	30 (40)	23 (33)	6 a 9
40	36.5 (46.5)	29.5 (39.5)	
50	38.5 (48.5)	30.5 (40.5)	11 a 19

(mm)

Dimensioni: Serie CQ2

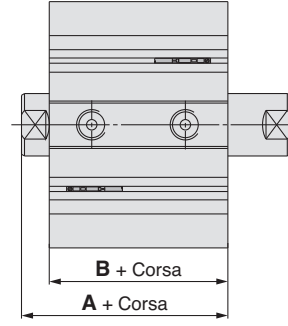
Doppio effetto, stelo semplice/grandi diametri



Diametro (mm)	Stelo semplice		Campo corsa applicabile
	A	B	
125	99	83	11 a 299
140	99	83	
160	108	91	
180	119	102	
200	126	109	

* Le dimensioni non indicate corrispondono a quelle dei modelli standard.
Nota) Corsa applicabile: disponibile in intervalli di 1 mm

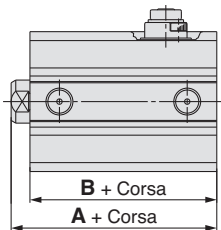
Doppio effetto, stelo passante/grandi diametri



Diametro (mm)	Stelo passante		Campo corsa applicabile
	A	B	
125	115	83	11 a 299
140	115	83	
160	125	91	
180	136	102	
200	143	109	

* Le dimensioni non indicate corrispondono a quelle dei modelli standard.
Nota) Corsa applicabile: disponibile in intervalli di 1 mm

Doppio effetto, stelo semplice/bloccaggio a fine corsa
Con bloccaggio su testata posteriore
Bloccaggio su testata posteriore

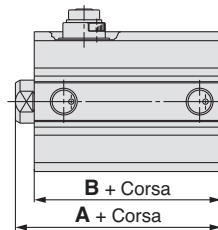


Bloccaggio su testata posteriore (mm)

Diametro (mm)	A		B		Campo corsa applicabile
	Corsa 24 max.	Corsa 26 a 99	Corsa 24 max.	Corsa 26 a 99	
20	65.5	80.5	61	66	6 a 99
25	69	84	64	69	
32	72.5		65.5		
40	82		75		
50	83.5		75.5		
63	85		77		

Diametro (mm)	A		B		Campo corsa applicabile
	Corsa 49 max.	Corsa 51 a 99	Corsa 49 max.	Corsa 51 a 99	
80	121	136	111	116	6 a 99
100	132.5	147.5	120.5	125.5	

Doppio effetto, stelo semplice/bloccaggio a fine corsa
Con bloccaggio su testata anteriore
Bloccaggio su testata anteriore



Bloccaggio su testata anteriore (mm)

Diametro (mm)	A		B		Campo corsa applicabile
	Corsa 24 max.	Corsa 26 a 99	Corsa 24 max.	Corsa 26 a 99	
20	59	80.5	54.5	66	6 a 99
25	62.5	84	57.5	69	
32	65		58		
40	71.5		64.5		
50	73.5		65.5		
63	79		71		

Diametro (mm)	A		B		Campo corsa applicabile
	Corsa 49 max.	Corsa 51 a 99	Corsa 49 max.	Corsa 51 a 99	
80	113.5	136	103.5	116	6 a 99
100	125	147.5	113	125.5	

- Standard
- Grandi diametri
- Corsa lunga
- Stelo antirrotazione
- Connessione assiale
- Bussola rinforzata
- Con bloccaggio a fine corsa
- Resistente all'acqua
- Con sensore
- Sensore
- Esecuzioni su richiesta

Serie CQ2

Simbolo

-XB10A Corsa intermedia (tipo con distanziale)

Corsa intermedia: disponibile in intervalli di 1 mm

Un distanziale è installato sui tubi con una corsa più lunga della corsa specificata (● nella tabella sottostante)

Serie applicabile

Serie	Modello	Funzione	Nota
CQ2	Standard	Doppio effetto, stelo semplice	ø32 a ø100

Corsa applicabile

Corsa intermedia con◎: disponibile in intervalli di 1 mm

Un distanziale è installato sui tubi con una corsa più lunga della corsa specifica (●).

◆ : Corsa standard ● : Corsa in stock

Diametro (mm)	Campo corsa	Tipo	Corsa																			
			55	60	65	70	*	75	80	85	90	95	*	100								
32, 40	51 a 94	Con distanziale tipo 2	◎	●	◎	●	◎	●	◎	●	—	◆	◎	●	◎	●	◎	●	◎	●	—	◆
50 a 100	51 a 94		◎	●	◎	●	◎	●	◎	●	—	◆	◎	●	◎	●	◎	●	◎	●	—	◆

Nota) Specificare un distanziale tipo 1 con numero di modello standard a pagina 3 per ordinare una corsa intermedia con un segno *.

Dati tecnici: Corrisponde allo standard

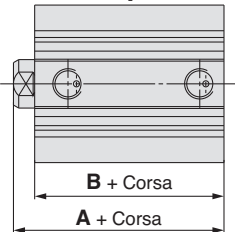
Codici di ordinazione

C□Q2 — XB10 A
 Corsa intermedia ● Tipo con distanziale

N. ordine	CQ2B32-57DZ-XB10A (usa un tubo con corsa 60 mm) • CQ2B32-60DZ-XB10 con distanziale interno largo 3 mm • La dimensione B è di 93 mm.
-----------	--

Dimensioni: Serie CQ2

Doppio effetto, stelo semplice



Simbolo Corsa Diametro	A								B							
	51 a 54	56 a 59	61 a 64	66 a 69	76 a 79	81 a 84	86 a 89	91 a 94	51 a 54	56 a 59	61 a 64	66 a 69	76 a 79	81 a 84	86 a 89	91 a 94
32	95	100	105	110	120	125	130	135	88	93	98	103	113	118	123	128
40	101.5	106.5	111.5	116.5	126.5	131.5	136.5	141.5	94.5	99.5	104.5	109.5	119.5	124.5	129.5	134.5
50	103.5	108.5	113.5	118.5	128.5	133.5	138.5	143.5	95.5	100.5	105.5	110.5	120.5	125.5	130.5	135.5
63	109	114	119	124	134	139	144	149	101	106	111	116	126	131	136	141
80	118.5	123.5	128.5	133.5	143.5	148.5	153.5	158.5	108.5	113.5	118.5	123.5	133.5	138.5	143.5	148.5
100	130	135	140	145	155	160	165	170	118	123	128	133	143	148	153	158



Simbolo

-XB11 Corsa lunga (solo tipo idropneumatico)

Le corse superano la lunghezza della corsa standard

Serie applicabile

Serie	Modello	Funzione	Nota	
CQ2	Tipo idro-pneumatico (ø32 a ø100)	CQ2AH	Doppio effetto, stelo semplice	Le dimensioni esterne sono le stesse di quelle del cilindro pneumatico a corsa lunga serie CQ2.

Codici di ordinazione

Codice del modello standard -XB11

Corsa lunga ●

* Inserire un simbolo per la corsa richiesta.

Dati tecnici: Corrisponde allo standard

Simbolo

-XB13 Cilindro a bassa velocità (5 a 50 mm/s)

Anche con azionamento a basse velocità (5 a 50 mm/s), non si produce il fenomeno stick-slip (inceppamenti e slittamenti) e il cilindro può funzionare in modo uniforme.

Serie applicabile

Serie	Modello	Funzione	Nota	
CQ2	Standard	CQ2	Doppio effetto, stelo semplice	Eccetto grandi diametri, corsa lunga, stelo antirotazione, bussola rinforzata, con bloccaggio a fine corsa
		CQ2W	Doppio effetto, stelo passante	Eccetto grandi diametri, stelo antirotazione
	Connessione assiale	CQP2	Doppio effetto, stelo semplice	

Codici di ordinazione

C□Q2

C□Q2W

C□QP2

Codice del modello standard -XB13

Cilindro a bassa velocità ●

Dati tecnici

Velocità pistone	5 a 50 mm/s
Dimensioni esterne	Corrisponde allo standard
Caratt. diverse da quelle indicate sopra	Corrisponde allo standard



Nota 1) Non lubrificare mediante sistema pneumatico.

Nota 2) Per la regolazione del flusso, usare l'apposito regolatore di flusso per bassa velocità (serie AS-FM/AS-M).

⚠ Attenzione Precauzioni

Se le mani sono entrate in contatto con il lubrificante utilizzato dal pistone, fumare può generare un gas pericoloso per l'uomo.

Serie CQ2

Simbolo

-XB14 Cilindro magnetico per alte temperature

Cilindro compatto per alte temperature serie CDQ2 ($\phi 16$ a $\phi 63$) con possibilità di montaggio di sensori allo stato solido resistenti al calore. (D-F7NJ $\frac{1}{2}$, Max. 150°C)

Serie applicabile

Serie	Modello	Funzione	Nota
CQ2	Standard	Doppio effetto, stelo semplice	Applicabile da $\phi 16$ a $\phi 63$ Eccetto con paracolpi elastico Forma del corpo: Corrisponde al prodotto già esistente

Codici di ordinazione

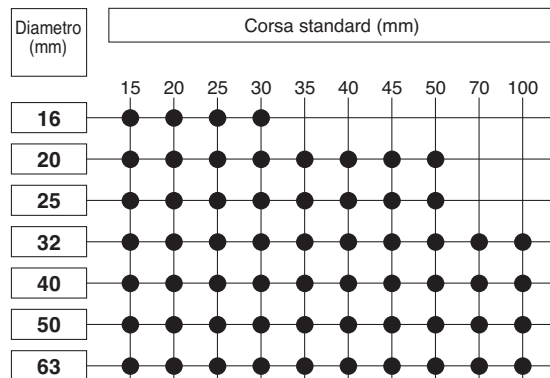
CDQ2 **Codice del modello standard** — F7NJL — XB14

Nota) La forma del corpo è la stessa di quella del prodotto già esistente.
"Z" non è compreso nel numero del modello.

● Cilindro con sensore resistente alle alte temperature

Dati tecnici

Cilindro applicabile	Cilindro compatto/Standard
Serie	CQ2
Diametro (mm)	16, 20, 25, 32, 40, 50, 63
Tipo	Senza lubrificazione
Fluido	Aria
Pressione di prova	1.5 MPa
Max. pressione d'esercizio	1.0 MPa
Min. pressione d'esercizio	0.05 MPa (0.07 MPa: solo per $\phi 16$)
Temperatura d'esercizio	0 a 150°C
Paracolpi elastico	Assente
Stelo filettato	Filettatura maschio o femmina
Tolleranza sulla corsa	$^{+1.0}_0$ mm
Velocità	50 a 500 mm/s

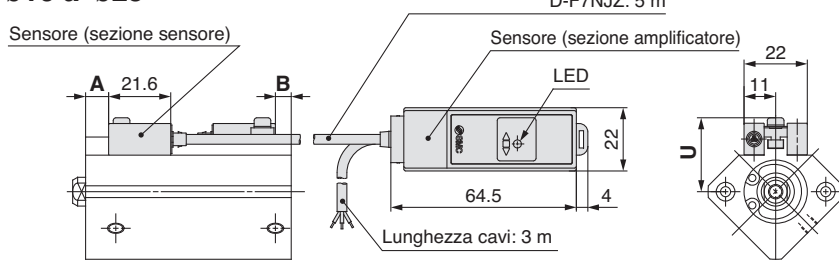


• Realizzazione corse intermedie Sono disponibili corse intermedie in intervalli di 1 mm mediante l'installazione di un distanziale nel cilindro a corsa standard.

Nota) Per ulteriori informazioni sui sensori, consultare il catalogo Best Pneumatics N. 2, a pagina 1319.

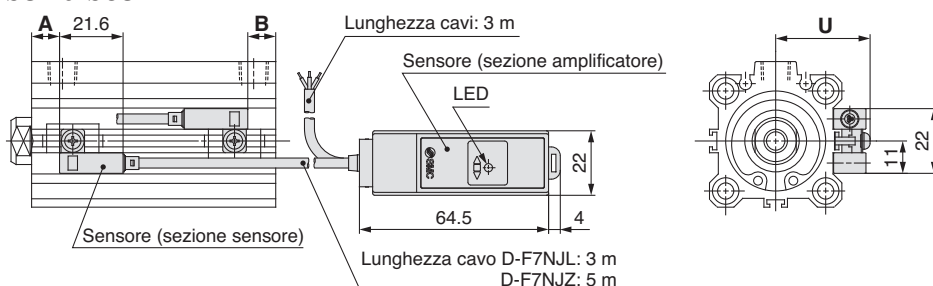
Posizione idonea di montaggio sensore (rilevamento a fine corsa)

$\phi 16$ a $\phi 25$



Diametro (mm)	A	B	U
16	8	5.5	23.5
20	8	7	25.5
25	8	7.5	28.5
32	9.5	6.5	32.5
40	13.5	9	36
50	11.5	12	42
63	14	15	48.5

$\phi 32$ a $\phi 63$



Supporto di montaggio sensori/Codice

Modello di sensore	Diametro (mm)					
	16	20	25	32	40	50
D-F7NJL(Z)	BQ-1			BQJ1-032		

Supporto di montaggio sensore/Peso

Codice del supporto di montaggio	Peso (g)
BQ-1	1.5
BQJ1-032	8.5

* Le dimensioni sul corpo del cilindro sono equivalenti al modello standard, doppio effetto, stelo semplice della serie CDQ2.

Nota 1) I sensori vengono consegnati nella stessa confezione ma non sono assemblati per proteggerli durante la spedizione. Assemblarli facendo riferimento alle dimensioni A, B per la posizione di montaggio mostrata nella tabella sopra.

Nota 2) La coppia di serraggio della vite M3 di montaggio del sensore deve essere compresa tra 0.5 e 0.7 N·m.

Specifiche comuni delle esecuzioni speciali: -XC2(A): Lunghezza estremità stelo estesa 10 mm

Simbolo

-XC2(A) Cilindro magnetico per alte temperature

Le specifiche della lunghezza estremità stelo (dimensione L) del cilindro per il montaggio della flangia sul piedino o sulla testata anteriore sono "prodotto standard + 10 mm" (-XC2).

Serie applicabile

Serie	Descrizione	Modello	Funzione	Nota
CQ2	Modello standard	CQ2	Doppio effetto, stelo semplice	Solo modello con piedino, flangia anteriore
		CQ2W	Doppio effetto, stelo passante	Solo modello con piedino
	Modello con stelo antirotazione	CQ2K	Doppio effetto, stelo semplice	Solo modello con piedino, flangia anteriore
		CQ2KW	Doppio effetto, stelo passante	Solo modello con piedino

Le specifiche della lunghezza estremità stelo (dimensione L) del cilindro per il montaggio della flangia doppia anteriore sono "prodotto standard + 10 mm" (-XC2A).

Serie applicabile

Serie	Descrizione	Modello	Funzione	Nota
CQ2	Modello standard	CQ2W	Doppio effetto, stelo passante	Solo flangia
	Modello con stelo antirotazione	CQ2KW	Doppio effetto, stelo passante	Solo flangia

Codici di ordinazione

N. modello standard

- XC2 (A)

● Lunghezza estremità stelo estesa 10 mm

-XC2 Solo modello con piedino, flangia anteriore

-XC2A Per il montaggio della flangia doppia anteriore

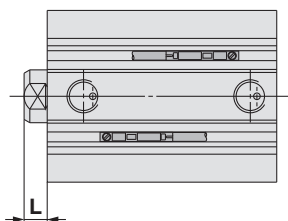
Specifiche: Corrispondono allo standard.

Dimensioni (Le dimensioni non indicate sotto sono identiche a quelle del modello standard).

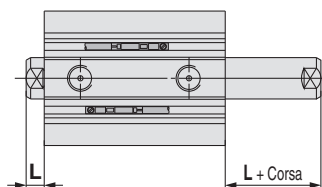
Doppio effetto, stelo semplice

Doppio effetto, stelo passante (-XC2)

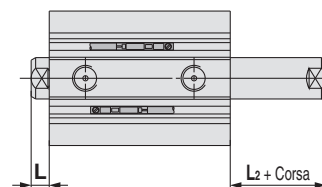
Doppio effetto, stelo passante (-XC2A)



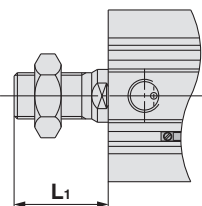
Stelo filettato femmina



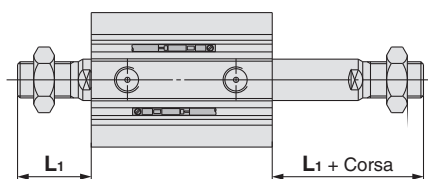
Stelo filettato femmina



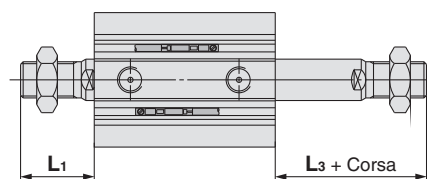
Stelo filettato femmina



Stelo filettato maschio



Stelo filettato maschio



Stelo filettato maschio

Dimensioni

(mm)

Diametro (mm)	Serie applicabile		Dimensioni	
	Modello standard	Modello con stelo antirotazione	Filettatura femmina L	Filettatura maschio L1
12	○	—	13.5	24
16	○	—	13.5	25.5
20	○	—	14.5	28.5
25	○	—	15	32.5
32	○	—	17	38.5
40	○	○	17	38.5
50	○	○	18	43.5
63	○	○	18	43.5
80	○	—	20	53.5
100	○	—	22	53.5

Dimensioni

(mm)

Diametro (mm)	Serie applicabile		Dimensioni			
	Modello standard	Modello con stelo antirotazione	Filettatura femmina L	L2	Filettatura maschio L1	L3
12	○	—	13.5	3.5	24	14
16	○	—	13.5	3.5	25.5	15.5
20	○	—	14.5	4.5	28.5	18.5
25	○	—	15	5	32.5	22.5
32	○	—	17	7	38.5	28.5
40	○	○	17	7	38.5	28.5
50	○	○	18	8	43.5	33.5
63	○	○	18	8	43.5	33.5
80	○	—	20	10	53.5	43.5
100	○	—	22	12	53.5	43.5



Simbolo

-XC4 Con raschiastelo rinforzato

Adatto per l'utilizzo di cilindri in presenza di polveri grazie all'impiego di un raschiastelo rinforzato sull'anello raschiastelo, o per l'utilizzo di cilindri in presenza di terra o sabbia esposta a macchinari per pressofusione, per la costruzione o veicoli industriali.

Serie applicabile

Serie	Modello	Funzione	Nota
CQ2	Standard	CQ2	Doppio effetto, stelo semplice
		CQ2W	Doppio effetto, stelo passante
	Corsa lunga	CQ2	Doppio effetto, stelo semplice
	Connessione assiale	CQP2	Doppio effetto, stelo semplice

Codici di ordinazione

C□Q2
C□QP2

Codice del modello standard — XC4

Con raschiastelo rinforzato
(Raschiastelo SCB)

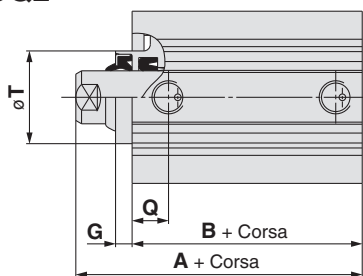
Dati tecnici: Corrisponde allo standard

⚠ Precauzione

Non sostituire i raschiasteli rinforzati.

- Sostituire l'intero assieme testata anteriore dato che i raschiasteli rinforzati sono montati a pressione.

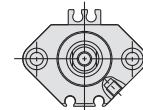
Serie CQ2



- (): Dimensioni con sensore
- Le altre dimensioni sono le stesse di quelle del modello standard, serie CQ2.
- ø32, senza sensore, corsa 5 mm: la dimensione Q è 21.5
- Nel grafico a destra viene indicato il rapporto fra l'attacco di connessione da ø12 a ø32 e i fori di montaggio.
Per i modelli con supporto, contattare SMC.
Corsa applicabile: disponibile in intervalli di 5 mm



Senza sensore: ø20 a ø32
Con sensore: ø32



Con sensore: ø20, ø25

Serie CQ2

Diametro (mm)	A			B			T	G		Q	
	Corsa 50 max.	Corsa 75, 100	Corsa 125 a 300	Corsa 50 max.	Corsa 75, 100	Corsa 125 a 300		Corsa 100 max.	Corsa 125 min.	Corsa 50 max.	Corsa 125 min.
20	34 (46)	—	—	29.5 (41.5)	—	—	—	—	—	19 (20.5)	—
25	37.5 (47.5)	—	—	32.5 (42.5)	—	—	—	—	—	21 (21)	—
32	40 (50)	50 (50)	67.5 (67.5)	33 (43)	43 (43)	55.5 (55.5)	—	—	—	20.5 (20.5)	—
40	46.5 (56.5)	56.5 (56.5)	77 (77)	29.5 (39.5)	39.5 (39.5)	55 (55)	28	5	10	11 (11)	14 (14)
50	48.5 (58.5)	58.5 (58.5)	78.5 (78.5)	30.5 (40.5)	40.5 (40.5)	55.5 (55.5)	35	5	10	10.5 (10.5)	14 (14)
63	54 (64)	64 (64)	80 (80)	36 (46)	46 (46)	57 (57)	35	5	10	15 (15)	16.5 (16.5)
80	63.5 (73.5)	73.5 (73.5)	91 (91)	43.5 (53.5)	53.5 (53.5)	66 (66)	43	5	10	16 (16)	19 (19)
100	75 (85)	85 (85)	102.5 (102.5)	53 (63)	63 (63)	75.5 (75.5)	59	5	10	23 (23)	23 (23)

Simbolo

-XC6 Materiale stelo/seeger/dado estremità stelo: acciaio inox

Adatto nei casi in cui si potrebbe generare della ruggine per immersione in acqua o corrosione.

Serie applicabile

Serie	Modello	Funzione	Nota
CQ2	Standard	CQ2	Doppio effetto, stelo semplice
			Semplice effetto (molla ant./molla post.)
	CQ2W	Doppio effetto, stelo passante	
	Corsa lunga	CQ2	Doppio effetto, stelo semplice
	Connessione assiale	CQP2	Doppio effetto, stelo semplice
Semplice effetto (molla ant./molla post.)			
Bussola rinforzata	CQ2□S	Doppio effetto, stelo semplice	

Codici di ordinazione

- C□Q2
- C□Q2W
- C□QP2
- C□Q2□S

Codice del modello standard — **XC6**

Materiale: acciaio inox ●

Dati tecnici

Parti sostituite con acciaio inox	Stelo pistone, dado estremità stelo
Altre caratteristiche e dimensioni esterne	Corrisponde allo standard



Nota) L'anello di ritengo e lo stelo sono prodotti in acciaio inox. Anche per il tipo con stelo maschio, il dado estremità stelo è prodotto in acciaio inox.

Serie CQ(P)2^R

Lo stelo pistone e il dado estremità stelo (solo filettatura maschio) sono stati cambiati nella specifica acciaio inox "-XC6". Inoltre, i materiali per le viti ad esagono incassato per fissare le testate anteriori da ø20 a ø32 sono stati cambiati in acciaio inox.

Serie applicabile

Serie	Modello	Funzione	Nota
CQ2	Cilindro compatto resistente all'acqua	C□Q2□ ^R	Doppio effetto, stelo semplice
	Resist. all'acqua, connessione assiale	C□QP2□ ^R	Doppio effetto, stelo semplice
			Applicabile a ø20, ø25, ø32
			Applicabile a ø32

Codici di ordinazione

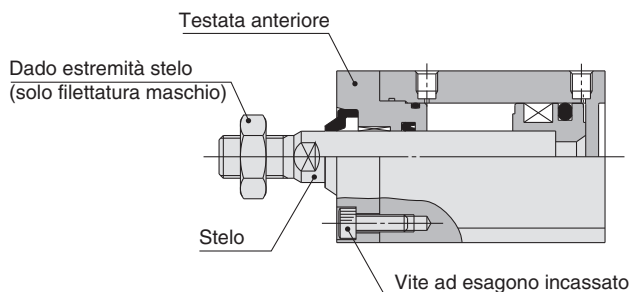
- C□Q2□^R
- C□QP2□^R

Codice del modello standard — **XC6A**

Parti in acciaio: acciaio inox ●

Dati tecnici

Parti sostituite con acciaio inox	Stelo, dado estremità stelo (solo filettatura maschio), vite ad esagono incassato di tenuta della testata anteriore
Altre caratteristiche e dimensioni esterne	Corrisponde allo standard



- Standard
- Grandi diametri
- Corsa lunga
- Stelo antirrotazione
- Connessione assiale
- Bussola rinforzata
- Con bloccaggio a fine corsa
- Resistente all'acqua
- Con sensore
- Sensore
- Esecuzioni su richiesta



Simbolo

-XC8 Cilindro con corsa regolabile/Estensione regolabile

La corsa in estensione del cilindro può essere regolata mediante il meccanismo di regolazione corsa posto sulla testata posteriore.

Serie applicabile

	Serie	Modello	Funzione	Nota
CQ2	Standard	CQ2	Doppio effetto	Eccetto con paracolpi elastico e con supporto
	Stelo antirotazione	CQ2K	Doppio effetto	Eccetto con paracolpi elastico e con supporto
	Tipo idro-pneumatico	CQ2H	Doppio effetto	Eccetto con accessorio di montaggio

Codici di ordinazione

C□Q2B(H)
C□Q2K

Diametro — **Corsa** D(M)(Z) — **XC8**

Cilindro con corsa regolabile/Estensione regolabile

Dati tecnici

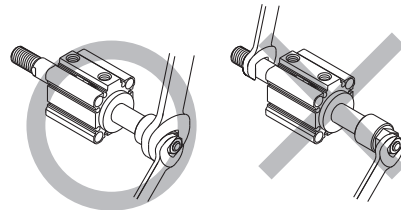
Serie	Campo di regolazione corsa (mm)
CQ2	0 a 10

Nota) I dati tecnici non indicati corrispondono a quelle dei modelli standard.

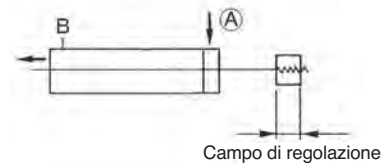
Precauzioni

⚠ Attenzione

- In fase di attività del cilindro, l'eventuale penetrazione di oggetti tra il supporto di arresto di regolazione corsa e il corpo del cilindro può provocare lesioni al personale e danni all'impianto periferico. Adottare dunque misure di prevenzione, come ad esempio l'installazione di un coperchio protettivo.
- Per regolare la corsa, fissare il piano chiave del supporto di arresto prima di allentare il dado. Se si allenta il dado di bloccaggio senza aver fissato il supporto di arresto, la sezione che congiunge il carico allo stelo pistone o quella in cui lo stelo pistone si congiunge al lato del carico e del supporto stesso potrebbero allentarsi per prime. Rischio di incidente o malfunzionamento.

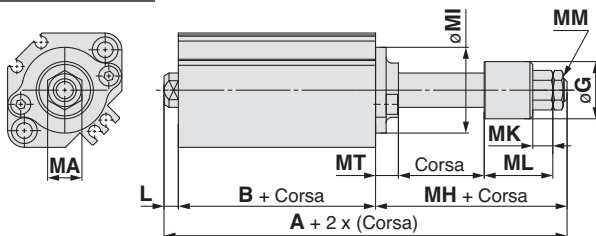


Simbolo

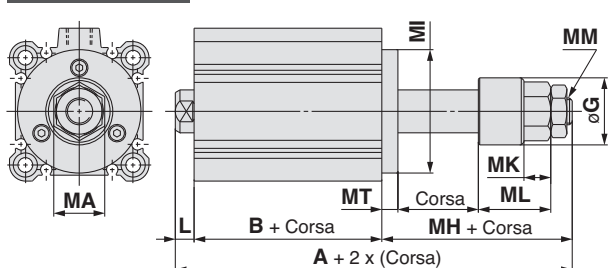


Serie CQ2/CQ2H

ø12 a ø25



ø32 a ø100



Diametro	A	B	L	MH	MT	MA	MI	MM	MK	ML	øG	Campo corsa
12	57.7 (64.9)	25.2 (32.4)	3.5	29	5	8	□25 (ø15)	M4 x 0.7	5.5	20	14	5 a 30
16	58.5 (68.5)	26 (36)	3.5	29	5	10	□28 (ø20)	M5 x 0.8	5.5	20	14	5 a 30
20	67.5 (79.5)	26 (38)	4.5	37	8	12	□36 (ø25)	M6 x 1	7	24	20	5 a 50
25	71 (81)	29 (39)	5	37	8	12	□40 (ø30)	M6 x 1	7	24	20	5 a 50
32	78.5 (88.5)	30.5 (40.5)	7	41	6	17	ø38	M8 x 1.25	9	28.5	25	5 a 50
	88.5	40.5										75, 100
40	88 (98)	40 (50)	7	41	6	19	ø46	M10 x 1.25	10	27	25	5 a 50
	98	50										75, 100
50	100.5 (110.5)	40.5 (50.5)	8	52	8	24	ø57	M14 x 1.5	13	31	35	10 a 50
	110.5	50.5										75, 100
63	102 (112)	42 (52)	8	52	10	24	ø68	M14 x 1.5	13	31	35	10 a 50
	112	52										75, 100
80	125 (135)	51 (61)	10	64	12	32	ø90	M20 x 1.5	16	40	45	10 a 50
	135	61										75, 100
100	138.5 (148.5)	60.5 (70.5)	12	66	14	32	ø110	M20 x 1.5	16	40	45	10 a 50
	148.5	70.5										75, 100

Nota 1) (): Dimensioni con sensore

Nota 2) Corsa applicabile: disponibile in intervalli di 5 mm

Simbolo

-XC9 Cilindro con corsa regolabile/Rientro regolabile

La corsa in rientro del cilindro può essere regolata mediante la vite di regolazione.

Serie applicabile

	Serie	Modello	Funzione	Nota
CQ2	Standard	CQ2	Doppio effetto, Stelo semplice	Eccetto con paracolpi elastico e con supporto
	Stelo antirotazione	CQ2K		

Codici di ordinazione

C□Q2B **Diametro** – **Corsa** D(M)(Z) – **XC9**
 Cilindro con corsa regolabile/Rientro regolabile

Dati tecnici

Serie	Campo di regolazione corsa (mm)
CQ2	0 a 10

Nota) I dati tecnici non indicati corrispondono a quelle dei modelli standard.

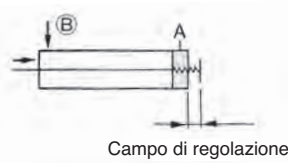
Precauzioni

⚠ Attenzione

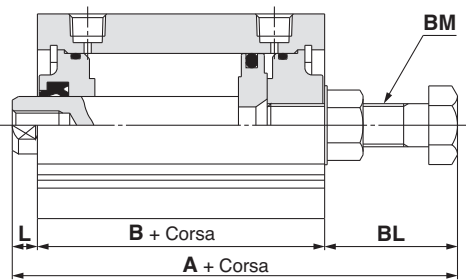
1. In presenza di alimentazione pneumatica al cilindro, se la vite di regolazione corsa è troppo allentata rispetto ai valori applicabili potrebbe saltare via o provocare scariche d'aria, potenzialmente pericolose per il personale e dannose per l'impianto periferico.

2. Regolare la corsa quando il cilindro non è pressurizzato. Se la regolazione viene effettuata in fase di pressurizzazione, la tenuta della sezione di regolazione potrebbe deformarsi, con conseguenti perdite d'aria.

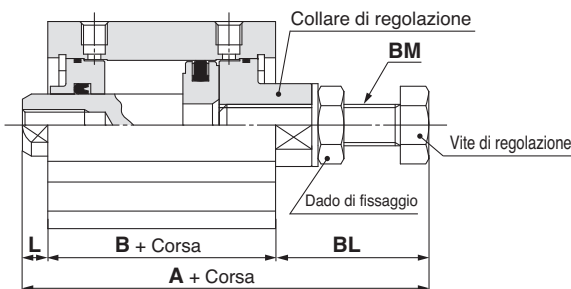
Simbolo



Serie CQ2



ø20, ø25, ø32



Diametro (mm)	A	B	L	BL	BM	Campo corsa (mm)
12	52 (59.2)	25.2 (32.4)	3.5	23.3	M5 x 0.8	5 a 30
16	53 (63)	26 (36)	3.5	23.5	M6 x 1	
20	61 (73)	26 (38)	4.5	30.5	M8 x 1.25	5 a 50
25	63.5 (73.5)	29 (39)	5	29.5	M8 x 1.25	
32	65.5 (75.5)	30.5 (40.5)	7	28	M8 x 1.25	5 a 50 75, 100
40	84 (94)	40 (50)	7	37	M12 x 1.5	
50	84.5 (94.5)	40.5 (50.5)	8	36	M12 x 1.5	10 a 50 75, 100
63	88.5 (98.5)	42 (52)	8	38.5	M16 x 1.5	
80	109.5 (119.5)	51 (61)	10	48.5	M20 x 1.5	75, 100
100	125 (135)	60.5 (70.5)	12	52.5	M24 x 1.5	

Nota 1) (): Dimensioni con sensore

Nota 2) Corsa applicabile: disponibile in intervalli di 5 mm

Standard
 Grandi diametri
 Corsa lunga
 Stelo antirotazione
 Connessione assiale
 Bussola rinforzata
 Con bloccaggio a fine corsa
 Resistente all'acqua
 Con sensore
 Sensore
 Esecuzioni su richiesta



Simbolo

-XC10 Cilindro corsa doppia/Stelo passante

Due cilindri collegati tra loro dal lato posteriore permettono il controllo della corsa del cilindro in tre passi.

Serie applicabile

Serie	Modello	Funzione	Nota
CQ2	Standard	CQ2	Eccetto con supporto
	Stelo antirotazione	CQ2K	
	Tipo idro-pneumatico	CQ2H	

Codici di ordinazione

C□Q2B **Diametro** - **Corsa S₁** + **Corsa S₂** D(C)(M)(Z) - **XC10**

Cilindro corsa doppia

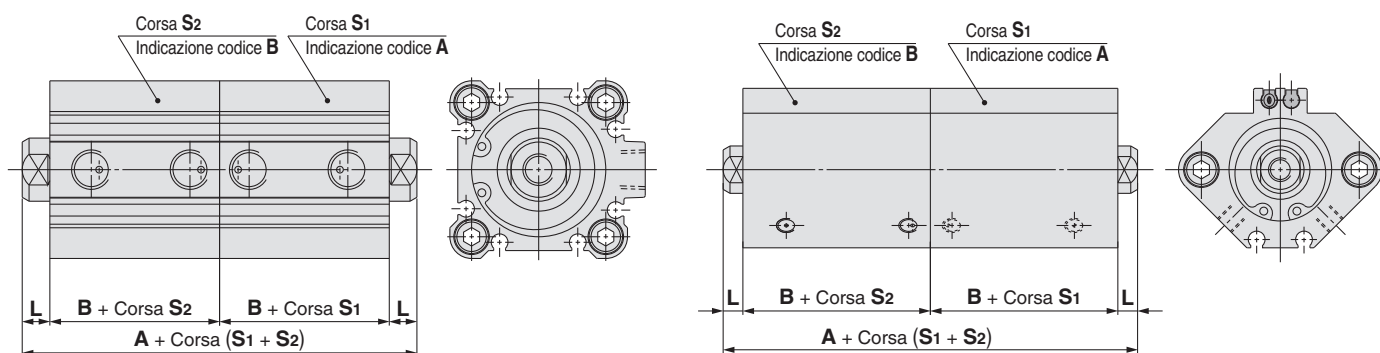
Dati tecnici

Serie	Diametro (mm)	Max. corsa realizzabile (mm)
CQ2	12, 16	60 (Max. su singolo lato: 30)
	20, 25	100 (Max. su singolo lato: 50)
	32, 40	200 (Max. su singolo lato: 100)
	50 a 100	200 (Max. su singolo lato: 100)

Nota) I dati tecnici non indicati corrispondono a quelle dei modelli standard.

Dimensioni (Le altre dimensioni coincidono con quelle del modello standard).

Serie CQ2



Nota) Nel caso di $\varnothing 12$ a $\varnothing 25$ con sensore, le direzioni dell'attacco sono diverse.

Diametro	A		B		L	Corsa Entrambi S ₁ , S ₂
	50 st max.	75, 100 st	50 st max.	75, 100 st		
12	41 (63)	—	17 (28)	—	3.5	5 a 30
16	44 (68)	—	18.5 (30.5)	—	3.5	
20	48 (72)	—	19.5 (31.5)	—	4.5	
25	55 (75)	—	22.5 (32.5)	—	5	5 a 50
32	60 (80)	80 (80)	23 (33)	33 (33)	7	
40	73 (93)	93 (93)	29.5 (39.5)	39.5 (39.5)	7	5 a 100
50	77 (97)	97 (97)	30.5 (40.5)	40.5 (40.5)	8	
63	88 (108)	108 (108)	36 (46)	46 (46)	8	10 a 100
80	107 (127)	127 (127)	43.5 (53.5)	53.5 (53.5)	10	
100	130 (150)	150 (150)	53 (63)	63 (63)	12	

Nota 1) (): Dimensioni con sensore

Nota 2) Corsa applicabile: disponibile in intervalli di 5 mm

Simbolo

-XC11 Cilindro corsa doppia/Stelo semplice

Possibilità di integrare due cilindri collegandoli in linea e di controllare la corsa in due fasi in entrambe le direzioni.

Serie applicabile

	Serie	Modello	Funzione	Nota
CQ2	Standard	CQ2	Doppio effetto, stelo semplice	Eccetto con supporto
	Tipo idro-pneumatico	CQ2H		

Codici di ordinazione

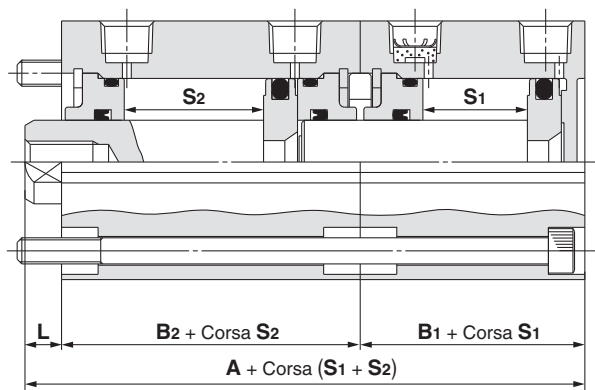
C□Q2B **Diametro** - **Corsa S₁** + **Corsa S₂ - S₁** D(C)(M)(Z) - XC11
 Cilindro corsa doppia/Stelo semplice

Dati tecnici: Corrisponde allo standard

(Per le corse realizzabili, contattare SMC).

Costruzione/Dimensioni

Serie CQ2



Diametro (mm)	A	B ₁	B ₂	L	Corsa Entrambi S ₁ , S ₂
12	45.7 (63.9)	17 (28)	25.2 (32.4)	3.5	5 a 30
16	48 (70)	18.5 (30.5)	26 (36)	3.5	
20	50 (74)	19.5 (31.5)	26 (38)	4.5	
25	56.5 (76.5)	22.5 (32.5)	29 (39)	5	5 a 50
32	60.5 (80.5)	23 (33)	30.5 (40.5)	7	
40	76.5 (96.5)	29.5 (39.5)	40 (50)	7	
50	79 (99)	30.5 (40.5)	40.5 (50.5)	8	10 a 50
63	86 (106)	36 (46)	42 (52)	8	
80	104.5 (124.5)	43.5 (53.5)	51 (61)	10	
100	125.5 (145.5)	53 (63)	60.5 (70.5)	12	

Nota 1) (): Dimensioni con sensore

Nota 2) Corsa applicabile: disponibile in intervalli di 5 mm

Nota 3) Per il tipo a corsa lunga, contattare SMC.

Standard

Grandi diametri

Corsa lunga

Stelo antirrotazione

Connessione assiale

Bussola rinforzata

Con bloccaggio a fine corsa

Resistente all'acqua

Con sensore

Sensore

Esecuzioni su richiesta

Simbolo

-XC26 Con coppiglie per perno cerniera femmina/perno forcella femmina e rondelle piatte

Un perno per cerniera femmina (uno dei tipi di montaggio) o forcella femmina (uno degli accessori) è stato sostituito con una coppiglia e sono state aggiunte coppiglie e rondelle piatte.

Serie applicabile

Serie	Modello	Funzione	
CQ2	Standard	Doppio effetto, stelo semplice	
		Semplice effetto (molla ant./molla post.)	
	Corsa lunga	CQ2□	Doppio effetto, stelo semplice
	Stelo antirotazione	CQ2K	Doppio effetto, stelo semplice
	Bussola rinforzata	CQ2□S	Doppio effetto, stelo semplice
	Con bloccaggio a fine corsa	CBQ2	Doppio effetto, stelo semplice
	Resistente ai campi magnetici	CDQ2□P	Doppio effetto, stelo semplice
	Rame esente compatto	20-CQ2	Doppio effetto, stelo semplice
			Semplice effetto (molla ant./molla post.)
	Rame esente corsa lunga	20-CQ2□	Doppio effetto, stelo semplice
Rame esente bussola rinforzata	20-CQ2□S	Doppio effetto, stelo semplice	

Codici di ordinazione

● Prodotto

CQ2D **Codice del modello standard** — XC26

● Cerniera femmina

Con perno cerniera femmina, coppiglie e rondelle piatte

● Assieme parti

CQ — D 032 — XC26

● Cerniera femmina

● Perno per cerniera femmina

● Diametro

012	12 mm
016	16 mm
020	20 mm
025	25 mm
032	32 mm
040	40 mm
050	50 mm
063	63 mm
080	80 mm
100	100 mm

Y — **G012, Z015A, G02, G03, G04, G05, G08, G10** — XC26

● Forcella femmina

Con perno forcella femmina, coppiglie e rondelle piatte

IY — **G012, J015, G02, G03, G04, G05, G08, G10** — XC26

● Perno cerniera/Perno snodo

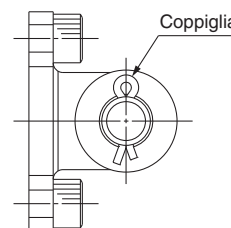
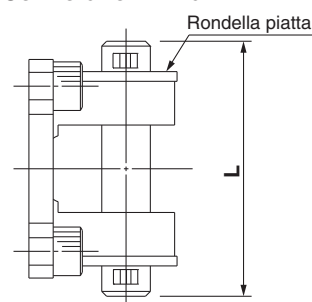
Con perno cerniera/perno snodo, coppiglie e rondelle piatte

Dati tecnici

Montaggio	Solo cerniera femmina (D)
Parti modificate	Perno cerniera/perno snodo, coppiglia, rondella piatta
Caratt. diverse da quelle indicate sopra	Corrisponde allo standard

Dimensioni

Cerniera femmina

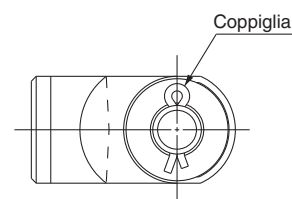
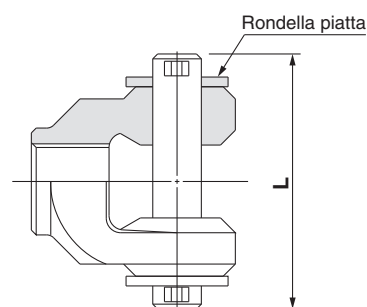


Diametro (mm)	L (mm)
12	21
16	23
20	31
25	36.5
32	52.5
40	52.5
50	66
63	66
80	78
100	86

* Per il supporto di montaggio, sono consegnate insieme le coppiglie, il perno cerniera e le rondelle piatte, ma non assemblate.

* Il metodo di montaggio è lo stesso di quello dei modelli standard.

Forcella femmina



* Per il supporto di montaggio, sono consegnate insieme le coppiglie, il perno snodo e le rondelle piatte, ma non assemblate.

* Il metodo di montaggio è lo stesso di quello dei modelli standard.

Simbolo

-XC27 Materiale perno cerniera femmina/perno forcella femmina: acciaio inox 304

Per prevenire l'ossidazione della parte oscillante della cerniera femmina o della forcella femmina, il materiale del perno e dell'anello di ritegno è stato cambiato in acciaio inox.

Serie applicabile

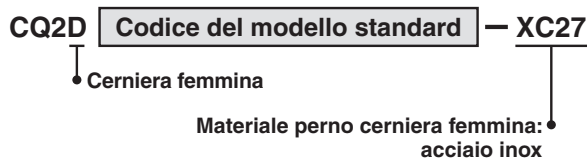
	Serie	Modello	Funzione
CQ2	Standard	CQ2	Doppio effetto, stelo semplice Semplice effetto (molla ant./molla post.)
	Corsa lunga	CQ2□	Doppio effetto, stelo semplice
	Stelo antirotazione	CQ2K	Doppio effetto, stelo semplice
	Bussola rinforzata	CQ2□S	Doppio effetto, stelo semplice
	Resist. ai campi mag.	CDQ2□P	Doppio effetto, stelo semplice
	Rame esente compatto	20-CQ2	Doppio effetto, stelo semplice Semplice effetto (molla ant./molla post.)
	Rame esente corsa lunga	20-CQ2□	Doppio effetto, stelo semplice
	Rame esente bussola rinforzata	20-CQ2□S	Doppio effetto, stelo semplice

Dati tecnici

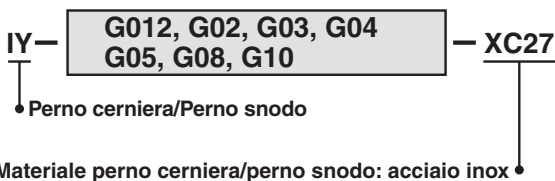
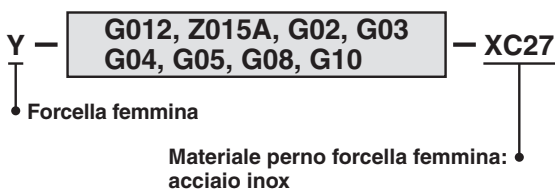
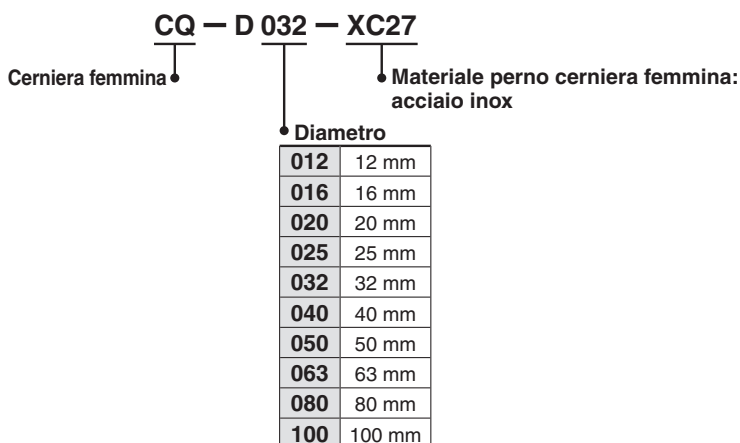
Montaggio	Solo cerniera femmina (D)
Materiale perno	Acciaio inox 304
Caratt. diverse da quelle indicate sopra	Corrisponde allo standard

Codici di ordinazione

● **Prodotto**



● **Assieme parti**



* La specifica acciaio inox per IY-J015 è **IY-J015SUS**.

- Standard
- Grandi diametri
- Corsa lunga
- Stelo antirotazione
- Connessione assiale
- Bussola rinforzata
- Con bloccaggio a fine corsa
- Resistente all'acqua
- Con sensore
- Sensore
- Esecuzioni su richiesta

Serie CQ2

Esecuzioni speciali 8

Per ulteriori informazioni relative alle dimensioni, dati tecnici e tempi di consegna, contattare SMC.



Simbolo

-XC35 Con anello raschiastelo

Elimina la formazione di gelate e ghiaccio, così come l'infiltrazione di scorie di saldatura e schegge di lavorazione che possono aderire al pistone, protegge le tenute, ecc.

Serie applicabile

Serie	Modello	Funzione	Nota
CQ2	Standard	CQ2	Doppio effetto, stelo semplice
		CQ2W	Doppio effetto, stelo passante
	Connessione assiale	CQP2	Doppio effetto, stelo semplice

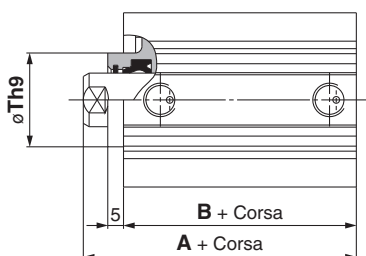
Codici di ordinazione

Dati tecnici: Corrisponde allo standard

Codice del modello standard — XC35

Con anello raschiastelo ●

Serie CQ2



Diametro (mm)	A		B		Th9
	Corsa 50 max.	Corsa 51 a 100	Corsa 50 max.	Corsa 51 a 100	
32	35 (45)	45 (45)	23 (33)	33 (33)	23 ⁰ _{-0.052}
40	41.5 (51.5)	51.5 (51.5)	29.5 (39.5)	39.5 (39.5)	28 ⁰ _{-0.052}
50	43.5 (53.5)	53.5 (53.5)	30.5 (40.5)	40.5 (40.5)	35 ⁰ _{-0.062}
63	49 (59)	59 (59)	36 (46)	46 (46)	35 ⁰ _{-0.062}
80	58.5 (68.5)	68.5 (68.5)	43.5 (53.5)	53.5 (53.5)	43 ⁰ _{-0.062}
100	70 (80)	80 (80)	53 (63)	63 (63)	59 ⁰ _{-0.074}

Nota 1) (): Dimensioni con sensore

Nota 2) Corsa applicabile: disponibile in intervalli di 5 mm

Simbolo

-XC36 Con filettatura su lato stelo

Cilindro con filettatura su lato stelo.

Serie applicabile

Serie	Modello	Funzione	
CQ2	Standard	CQ2	Doppio effetto, stelo semplice
		CQ2W	Semplice effetto (molla ant./molla post.)
Connessione assiale	CQP2	CQP2	Doppio effetto, stelo semplice
		CQP2	Semplice effetto (molla ant./molla post.)

Nota 1) Il modello con stelo passante, viene fornito con sporgenza di centraggio su entrambi i lati.

Nota 2) Eccetto con supporto.

Nota 3) Eccetto $\varnothing 125$ min.

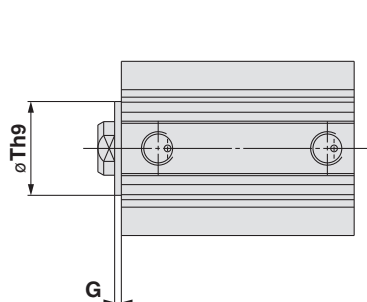
Codici di ordinazione

Dati tecnici: Corrisponde allo standard

Codice del modello standard — XC36

Con filettatura su lato stelo ●

Dimensioni



Serie	CQ2	
	Th9	G
12	15 ⁰ _{-0.043}	1.5
16	20 ⁰ _{-0.052}	1.5
20	13 ⁰ _{-0.043}	2
25	15 ⁰ _{-0.043}	2
32	21 ⁰ _{-0.052}	2
40	28 ⁰ _{-0.052}	2
50	35 ⁰ _{-0.062}	2
63	35 ⁰ _{-0.062}	2
80	43 ⁰ _{-0.062}	2
100	59 ⁰ _{-0.074}	2

* (Le dimensioni non indicate sopra sono identiche a quelle del tipo standard.)

Specifiche comuni delle esecuzioni speciali: -XC85: Lubrificante per macchinari per processi alimentari

Simbolo

-XC85 Lubrificante per macchinari per processi alimentari

Come lubrificante è usato il grasso alimentare (certificazione NSF-H1).

Serie applicabile

Serie	Descrizione	Modello	Funzione
CQ2	Cilindro compatto	CQ2	Doppio effetto, stelo semplice
		CQ2	Semplice effetto, stelo semplice
		CQ2W	Doppio effetto, stelo passante
	Corsa lunga	CQ2	Doppio effetto, stelo semplice
	Grandi diametri	CQ2B	Doppio effetto, stelo semplice
		CQ2WB	Doppio effetto, stelo passante
	Resistente ai carichi laterali	CQ2□S	Doppio effetto, stelo semplice
	Modello con connessione assiale (centralizzata)	CQP2	Doppio effetto, stelo semplice
		CQP2	Semplice effetto, stelo semplice
Con bloccaggio a fine corsa	CBQ2	Doppio effetto, stelo semplice	

Codici di ordinazione

N. modello standard —XC85

Lubrificante per macchinari per processi alimentari

Specifiche

Campo temperatura ambiente	-1°C a 70°C
Materiale di tenuta	Gomma nitrilica
Lubrificante	Lubrificante di tipo alimentare
Sensore	Applicabile
Dimensioni	Come nel modello standard
Caratteristiche diverse da quelle indicate sopra	Come nel modello standard

⚠ Attenzione

Precauzioni

Attenzione: il fumo delle sigarette entrando in contatto con il grasso del cilindro presente sulle mani può sviluppare un gas nocivo alla salute umana.

<Non installabile>

Zona per applicazioni

di tipo alimentare.....Ambiente in cui gli alimenti che saranno venduti come prodotto entrano in contatto diretto con i componenti del cilindro.

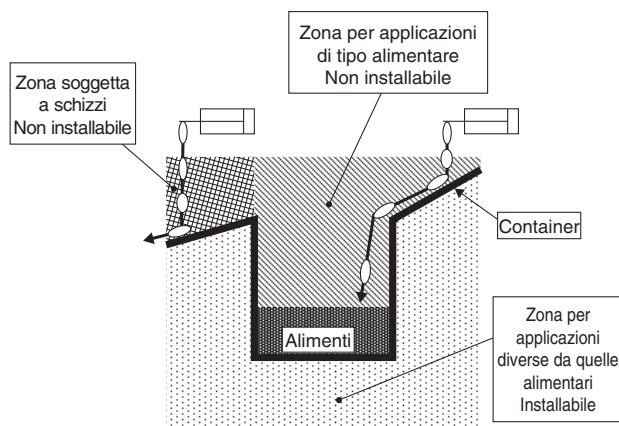
Zona soggetta a schizzi.....Ambiente in cui gli alimenti che non saranno venduti come prodotto entrano in contatto diretto con i componenti del cilindro.

<Installabile>

Zona per applicazioni

diverse da quelle

alimentari.....Ambiente in cui non si verifica il contatto con alimenti.



- Nota 1) Evitare di usare il prodotto in applicazioni di tipo alimentare. (Vedi figura sopra).
- Nota 2) Consultare SMC se il prodotto viene utilizzato in zone soggette a schizzi di liquidi o se è necessaria la funzione resistente all'acqua.
- Nota 3) Non lubrificare mediante sistema pneumatico.
- Nota 4) Per le operazioni di manutenzione, utilizzare la seguente confezione di grasso.
GR-H-010 (grasso: 10 g)
- Nota 5) Contattare SMC per informazioni sulla frequenza di manutenzione di questo cilindro, diversa da quella del modello standard.

Standard

Grandi diametri

Corsa lunga

Stelo antirrotazione

Connessione assiale

Bussole rinforzate

Con bloccaggio a fine corsa

Resistente all'acqua

Con sensore

Sensore

Esecuzioni su richiesta



Simbolo

-X144 Posizione attacco speciale

Per cambiare posizione attacco (solo $\varnothing 12$ a $\varnothing 25$ con sensore)

Codici di ordinazione

CDQ2 Codice modello standard — X144 B

Posizione attacco speciale

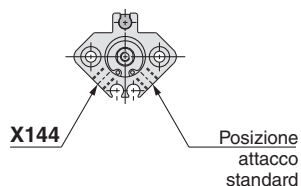
In caso di CDQ2□20/25,
definire la posizione
dell'attacco con B, C e D.

Modello applicabile

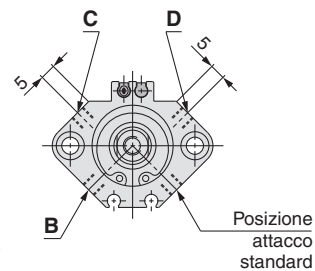
Funzione	Nota
Doppio effetto, stelo semplice	Applicabile a $\varnothing 12$ a $\varnothing 25$
Doppio effetto, stelo passante	
Semplice effetto (molla anteriore/molla posteriore)	

Nota) I dati tecnici sono gli stessi di quelle della serie CDQ2.

$\varnothing 12, \varnothing 16$



$\varnothing 20, \varnothing 25$



Specifiche comuni delle esecuzioni speciali: -XC92: Attuatore antipolvere

Simbolo

-XC92 Attuatore antipolvere

Applicabile per ambienti con micropolveri volanti (20-30 µm max.) quali polveri ceramiche, polveri di toner, polveri di carta e polveri metalliche (eccetto scorie di saldatura).
4 volte più resistente rispetto al modello standard

Serie applicabile

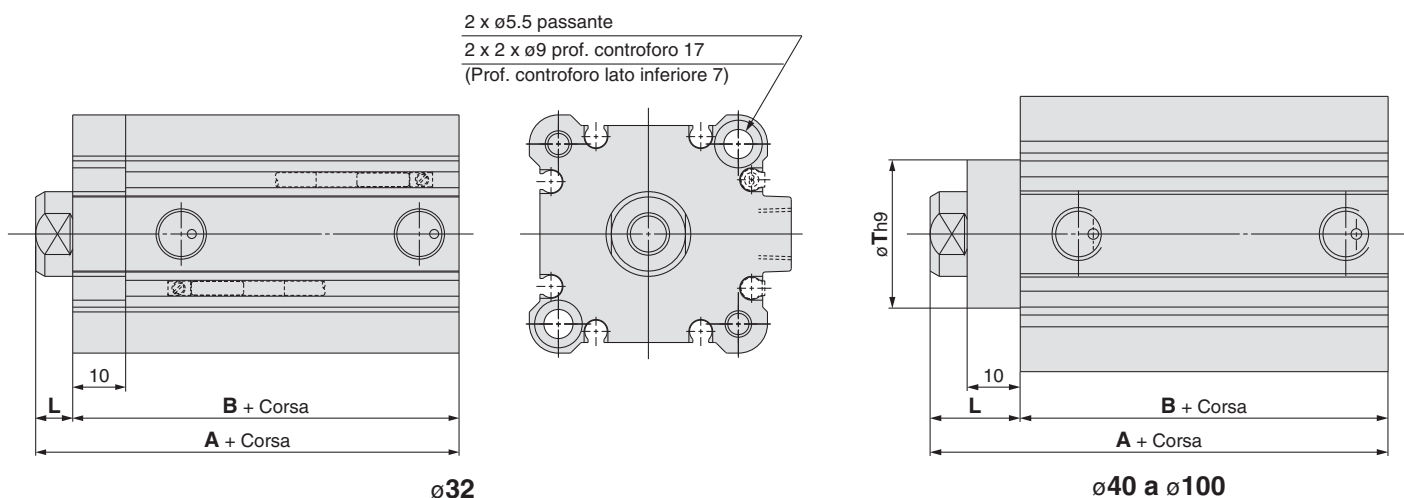
Serie	Descrizione/Tipo	Modello	Funzione	Nota(e)
CQ2	Modello standard	CQ2	Doppio effetto, stelo semplice	Applicabile da ø32 a ø100.

C(D)Q2 Accessorio di montaggio | **Diametro** — **Corsa** **D** | **Opzione corpo** **Z** — **Sensore** | **Codice** — **-XC92**
Cilindro antipolvere

* L'opzione corpo con scorrimento posteriore non è disponibile.

Diametro (mm)	Corse standard	Pressione di esercizio minima
32, 40	5, 10, 15, 20, 25, 30, 35, 40, 45, 50, 75, 100	0.1 MPa
50 a 100	10, 15, 20, 25, 30, 35, 40, 45, 50, 75, 100	0.1 MPa

Serie CQ2



Diametro (mm)	A		B		L	T
	Senza sensore	Con sensore	Senza sensore	Con sensore		
32	40 (50)	50	33 (43)	43	7	—
40	46.5 (56.5)	56.5	29.5 (39.5)	39.5	17	28
50	48.5 (58.5)	58.5	30.5 (40.5)	40.5	18	35
63	54 (64)	64	36 (46)	46	18	35
80	63.5 (73.5)	73.5	43.5 (53.5)	53.5	20	43
100	75 (85)	85	53 (63)	63	22	59

Nota 1) Per cilindri con paracolpi elastici, nella tolleranza sulla corsa non rientrano le compressioni dei paracolpi.

Nota 2) Le dimensioni interne () sono per 75, corsa 100.

Standard

Taglia grandi diametri

Corsa lunga

Stelo antirrotazione

Connessione assiale

Resistente ai carichi laterali

Con bloccaggio a fine corsa

resistente all'acqua

Con sensore

Sensore

Esecuzioni speciali

Serie CQ2

Dati tecnici individuali delle esecuzioni speciali 2

Per ulteriori informazioni relative alle dimensioni, dati tecnici e tempi di consegna, contattare SMC.



Simbolo

-X202 La dimensione della lunghezza complessiva è la stessa di quella della serie CQ1.

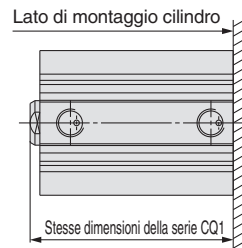
C□Q2 Montaggio Diametro — Corsa Funzione Opzione (Z) — X202

Nel cilindro a stelo semplice della serie CQ2, la dimensione A (dal lato testata all'estremità stelo) e la misura dello stelo femmina sono le stesse di quelle della serie CQ1 (ex modello).

Modello applicabile

Funzione		Nota
Stelo semplice	Doppio effetto (Paracolpi elastico)	Applicabile a $\phi 12$, $\phi 20$, $\phi 32$, $\phi 40$, $\phi 50$, $\phi 63$, $\phi 80$, $\phi 100$
	Semplice effetto (Molla anteriore/posteriore)	Applicabile a $\phi 12$, $\phi 20$, $\phi 32$, $\phi 40$, $\phi 50$

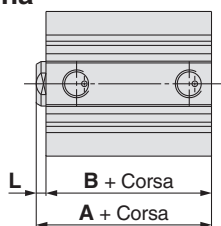
Nota 1) $\phi 16$ e $\phi 25$ sono i modelli nuovi non applicabili.
Nota 2) Disponibili di serie corse non comprese nella tabella sotto.



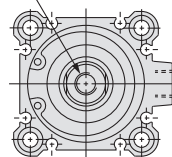
I dati tecnici sono gli stessi di quelle del modello standard, serie CQ2.

Dimensioni (senza sensore)

Doppio effetto, Stelo semplice: Filettatura femmina



H prof. effettiva filettatura C



Simbolo	Diametro Corsa (mm)	$\phi 12$		$\phi 20$		$\phi 32$		$\phi 40$		$\phi 50$		$\phi 63$		$\phi 80$		$\phi 100$	
		15, 25	5, 10 20, 30 40, 50	15, 25 35, 45	5, 10 20, 30 40, 50	15, 25 35, 45	5, 10 20, 30 40, 50	15, 25 35, 45	10, 20 30, 40 50	15, 25 35, 45	10, 20 30, 40 50	15, 25 35, 45	10, 20 30, 40 50	15, 25 35, 45	10, 20 30, 40 50	15, 25 35, 45	
A		25.5	23(25)	28	26.5 (28.5)	31.5	33	38	34	39	39.5	44.5	47	52	56.5	61.5	
B		22	19.5	24.5	23	28	29.5	34.5	30.5	35.5	36	41	43.5	48.5	53	58	
L		3.5	3.5 (5.5)	3.5	3.5 (5.5)	3.5	3.5	3.5	3.5	3.5	3.5	3.5	3.5	3.5	3.5	3.5	
H		M3 x 0.5	M5 x 0.8	M6 x 1.0*	M6 x 1.0*	M8 x 1.25*	M10 x 1.5	M16 x 2.0	M20 x 2.5								
C		6	7	9*	11*	13*	15	21	27								

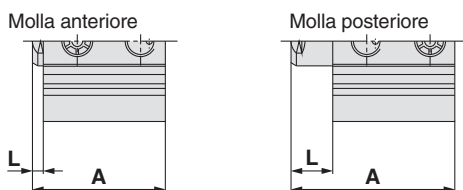
Nota) (): Corsa 10 mm * Le dimensioni H/C di $\phi 32$, $\phi 40$ e $\phi 50$ sono diverse da quelle del nuovo modello della serie CQ2.

75 mm, 100 mm

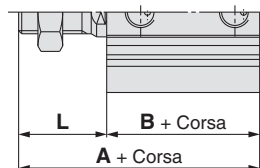
Simbolo	Diametro Corsa	$\phi 32$		$\phi 40$		$\phi 50$		$\phi 63$		$\phi 80$		$\phi 100$	
		75	100	75	100	75	100	75	100	75	100	75	100
A		36.5	43	44	49.5	57	66.5						
B		33	39.5	40.5	46	53.5	63						
L		3.5	3.5	3.5	3.5	3.5	3.5						

Nota) Le dimensioni H/C sono le stesse di quelle indicate sopra.

Semplice effetto



Doppio effetto: Stelo maschio



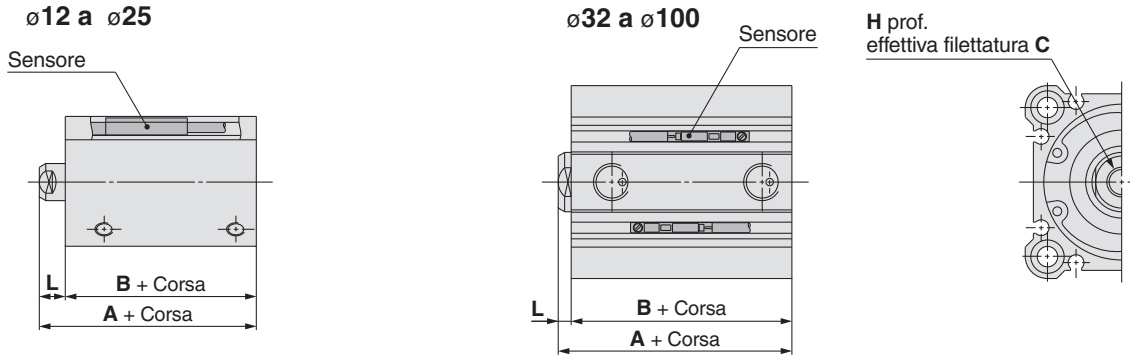
Funzione	Diametro Corsa	$\phi 20$		$\phi 32$		$\phi 40$		$\phi 50$	
		5	10	5	10	5	10	10	20
Semplice effetto, Molla anteriore	A	28	35	31.5	38.5	38	43	44	54
	L	3.5	5.5	3.5	5.5	3.5	3.5	3.5	
Semplice effetto, Molla posteriore	A	33	45	36.5	48.5	43	53	54	74
	L	8.5	15.5	8.5	15.5	8.5	13.5	13.5	23.5

Simbolo	Diametro Corsa	$\phi 12$		$\phi 20$		$\phi 32$		$\phi 40$		$\phi 50$		$\phi 63$		$\phi 80$		$\phi 100$	
		15, 25	10	15, 25 35, 45	10	15, 25 35, 45	15, 25 35, 45	15, 25 35, 45	15, 25 35, 45	15, 25 35, 45	15, 25 35, 45	15, 25 35, 45	15, 25 35, 45	15, 25 35, 45			
A		36	40	43	53.5	56.5	63	69	74.5	92	101.5						
B		22	19.5	24.5	23	28	34.5	35.5	41	48.5	58						
L		14	20.5	18.5	30.5	28.5	28.5	33.5	33.5	43.5	43.5						

Simbolo
-X202

Dimensioni (con sensore)

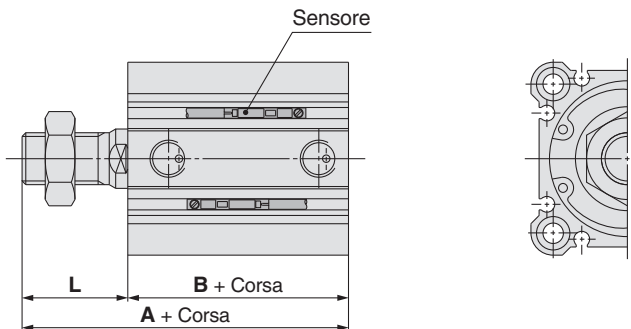
Doppio effetto, stelo semplice: Filettatura femmina



Diametro	ø12	ø20		ø32		ø40		ø50		ø63		ø80		ø100	
Corsa (mm)	15, 25	5, 10, 20 30, 40, 50	15, 25 35, 45	10, 20, 30 40, 50, 75 100	5, 15, 25 35, 45	10, 20, 30 40, 50, 75 100	5, 15, 25 35, 45	10, 20, 30 40, 50, 75 100	15, 25 35, 45	10, 20, 30 40, 50, 75 100	15, 25 35, 45	10, 20, 30 40, 50, 75 100	15, 25 35, 45	10, 20, 30 40, 50, 75 100	15, 25 35, 45
Simbolo															
A	36.5	38.5	43.5	36.5	41.5	43	48	44	49	49.5	54.5	57	62	66.5	71.5
B	33	31.5	36.5	33	38	39.5	44.5	40.5	45.5	46	51	53.5	58.5	63	68
L	3.5	7	7	3.5	3.5	3.5	3.5	3.5	3.5	3.5	3.5	3.5	3.5	3.5	3.5
H	M3 x 0.5	M5 x 0.8		M6 x 1.0*		M6 x 1.0*		M8 x 1.25*		M10 x 1.5		M16 x 2.0		M20 x 2.5	
C	6	7		9*		11*		13*		15		21		27	

* Le dimensioni H/C di ø32, ø40 e ø50 sono diverse da quelle del nuovo modello della serie CQ2.

Doppio effetto: Stelo maschio



Diametro	ø12	ø20		ø32	ø40	ø50	ø63	ø80	ø100
Corsa (mm)	15, 25	5, 10 20, 30 40, 50	15, 25 35, 45	5, 15, 25 35, 45	5, 15, 25 35, 45	15, 25 35, 45	15, 25 35, 45	15, 25 35, 45	15, 25 35, 45
Simbolo									
A	47	53.5	58.5	66.5	73	79	84.5	102	111.5
B	33	31.5	36.5	38	44.5	45.5	51	58.5	68
L	14	22	22	28.5	28.5	33.5	33.5	43.5	43.5

Standard

Grandi diametri

Corsa lunga

Stelo antirrotazione

Connessione assiale

Bussola rinforzata

Con bloccaggio a fine corsa

Resistente all'acqua

Con sensore

Sensore

Esecuzioni su richiesta

Serie CQ2

Dati tecnici individuali delle esecuzioni speciali 3

Per ulteriori informazioni relative alle dimensioni, dati tecnici e tempi di consegna, contattare SMC.

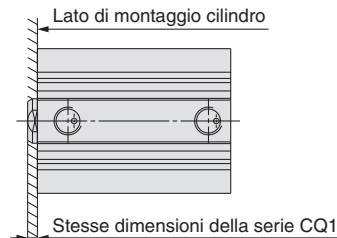


Simbolo

-X203 La dimensione L dalla testata anteriore è la stessa di quella della serie CQ1.

C□Q2 **Montaggio** **Diametro** — 10 **Funzione** **Opzione** **Z** — X203

Nel cilindro a stelo semplice della serie CQ2, la dimensione L (dal lato stelo all'estremità stelo) e la misura dello stelo femmina sono le stesse di quelle della



Modello applicabile

Funzione		Nota
Stelo semplice	Filettatura femmina	Doppio effetto Paracolpi elastico Applicabile a $\varnothing 20$, $\varnothing 32$, ($\varnothing 40$), ($\varnothing 50$), ($\varnothing 63$), ($\varnothing 80$), ($\varnothing 100$)
	Filettatura maschio	Semplice effetto (Molla anteriore, molla posteriore) Applicabile a $\varnothing 20$, $\varnothing 32$, ($\varnothing 40$), ($\varnothing 50$)
Filettatura maschio		Disponibile come standard, serie CQ2

Nota 1) $\varnothing 16$ e $\varnothing 25$ sono i modelli nuovi non applicabili.
Nota 2) (): Stesse dimensioni di quelle di -X202

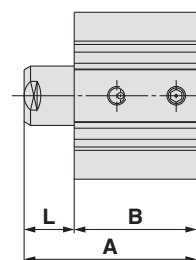
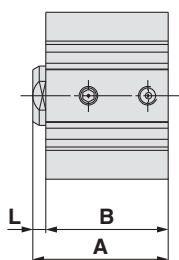
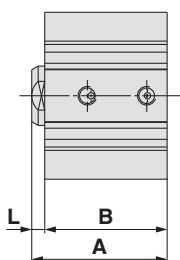
I dati tecnici sono gli stessi di quelle del modello standard, serie CQ2.

Dimensioni: Applicabile solo a CQ2B²⁰/₃₂-10D(C)Z

Doppio effetto, stelo semplice

Semplice effetto, molla anteriore

Semplice effetto, Molla posteriore



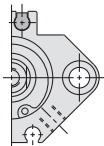
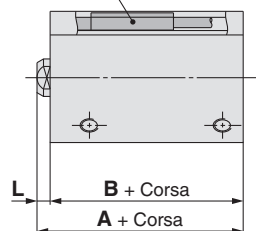
Simbolo	Diametro	
	$\varnothing 20$	$\varnothing 32$
A	33	36.5
B	29.5	33
L	3.5	3.5

Simbolo	Diametro	
	$\varnothing 20$	$\varnothing 32$
A	33	36.5
B	29.5	33
L	3.5	3.5

Simbolo	Diametro	
	$\varnothing 20$	$\varnothing 32$
A	43	46.5
B	29.5	33
L	13.5	13.5

Con sensore: Applicabile solo a CDQ2B-□D(C)Z

Sensore



Simbolo	Diametro $\varnothing 20$	
	Corsa	
A	5, 10	15, 25
	20, 30	35, 45
B	40, 50	
L	3.5	3.5

Simbolo

-X235 Estremità stelo speciale per cilindro a doppio stelo

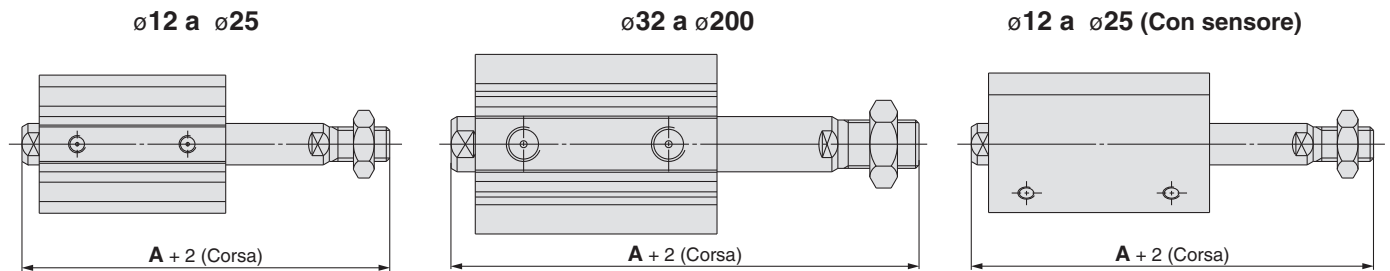
La filettatura maschio viene usata su un'estremità stelo del cilindro a doppio stelo e la filettatura femmina sull'altra estremità.

C□Q2W **Montaggio** **Diametro** — **Corsa** **D** (Z) — **X235**

"D" in caso di "-X235"

Estremità stelo pistone
Filettatura maschio, filettatura femmina

* Dati tecnici: Corrisponde allo standard
Nota) Per montare un supporto, contattare SMC.



Simbolo	Diametro	12	16	20	25	32	40	50	63	80	100	125	140	160	180	200
A		42.7 (49.9)	45 (55)	49 (61)	56.5 (66.5)	66 (76)	75.5 (85.5)	82 (92)	83.5 (93.5)	104.5 (114.5)	116 (126)	157	157	172	183	190
Corsa applicabile		5 a 30		5 a 50		5 a 100			10 a 100			10 a 300				

Nota 1) Corsa applicabile: disponibile in intervalli di 5 mm
Nota 2) (): Dimensioni con sensore

Simbolo

-X271 Guarnizioni in gomma fluorurata

Il materiale per le guarnizioni di tenuta ora è stato cambiato in gomma fluorurata.

C□Q2 **Codice modello standard** — **X271**

Guarnizioni in gomma fluorurata

* Sono disponibili tutte le varianti eccetto stelo antirotazione.
Per il tipo a grandi diametri è disponibile solo da ø125 a ø160.
I dati tecnici sono gli stessi di quelle di ogni variante della serie CQ2.
Nota) Con paracolpi elastici: il materiale dei paracolpi non è stato cambiato.

- Standard
- Grandi diametri
- Corsa lunga
- Stelo antirotazione
- Connessione assiale
- Bussola rinforzata
- Con bloccaggio a fine corsa
- Resistente all'acqua
- Con sensore
- Sensore
- Esecuzioni su richiesta

Serie CQ2

Dati tecnici individuali delle esecuzioni speciali 4

Per ulteriori informazioni relative alle dimensioni, dati tecnici e tempi di consegna, contattare SMC.

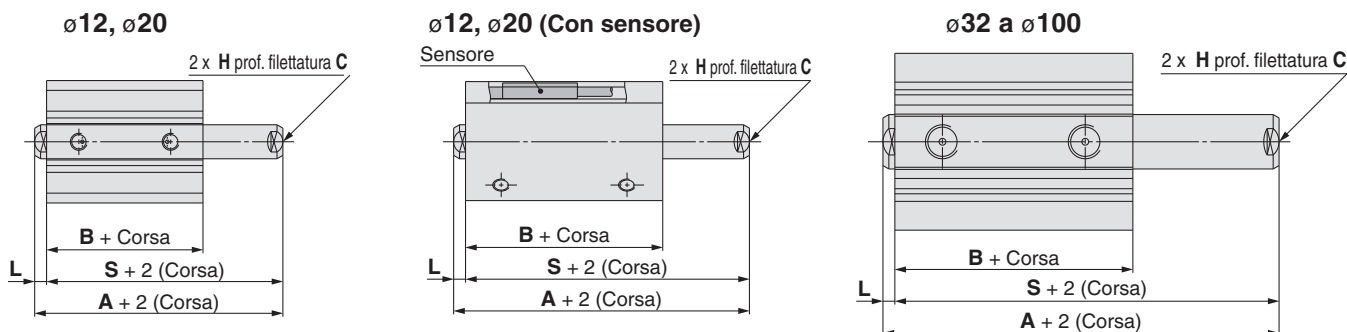


Simbolo

-X293 La dimensione della lunghezza complessiva è la stessa di quella della serie CQ1W.

C□Q2W **Codice modello standard** — X293

Stesse dimensioni della serie CQ1W



Senza sensore

Simbolo	12		20		32		40		50		63		80		100	
	Corsa (mm)		Corsa (mm)		Corsa (mm)		Corsa (mm)		Corsa (mm)		Corsa (mm)		Corsa (mm)		Corsa (mm)	
A	33	33	38	37	38	43	46.5	51.5	47.5	52.5	53	58	60.5	65.5	70	75
B	25.2	26	31	30.5	30.5	35.5	40	45	40.5	45.5	42	47	51	56	60.5	65.5
L	3.5	3.5	3.5	3.5	3.5	3.5	3.5	3.5	3.5	3.5	3.5	3.5	3.5	3.5	3.5	3.5
S	29.5	29.5	34.5	33.5	34.5	39.5	43	48	44	49	49.5	54.5	57	62	66.5	71.5
H	M3 x 0.5	M5 x 0.8	M5 x 0.8	M6 x 1	M6 x 1	M6 x 1	M6 x 1	M6 x 1	M8 x 1.25	M8 x 1.25	M10 x 1.5	M10 x 1.5	M16 x 2	M16 x 2	M20 x 2.5	M20 x 2.5
C	6	7	7	9	9	9	9	9	13	13	15	15	21	21	27	27

Con sensore

Simbolo	12		20		32		40		50		63		80		100	
	Corsa (mm)		Corsa (mm)		Corsa (mm)		Corsa (mm)		Corsa (mm)		Corsa (mm)		Corsa (mm)		Corsa (mm)	
A	40	47	52	48	53	56.5	61.5	57.5	62.5	63	68	70.5	75.5	80	85	
B	32.4	38	43	40.5	45.5	50	55	50.5	55.5	52	57	61	66	70.5	75.5	
L	3.5	3.5	3.5	3.5	3.5	3.5	3.5	3.5	3.5	3.5	3.5	3.5	3.5	3.5	3.5	
S	36	43.5	48.5	44.5	49.5	53	58	54	59	59.5	64.5	67	72	76.5	81.5	
H	M3 x 0.5	M5 x 0.8	M5 x 0.8	M6 x 1	M6 x 1	M6 x 1	M6 x 1	M8 x 1.25	M8 x 1.25	M10 x 1.5	M10 x 1.5	M16 x 2	M16 x 2	M20 x 2.5	M20 x 2.5	
C	6	7	7	9	9	9	9	13	13	15	15	21	21	27	27	

Simbolo

-X525 Corsa lunga del cilindro con corsa in estensione regolabile (-XC8)

C□Q2 **Montaggio** **Diametro** — **Corsa** **D(M)(Z)** — **X525**

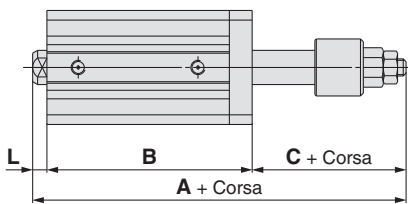
• Corsa lunga di -XC8

I dati tecnici sono gli stessi di quelle di -XC8 della serie CQ2.

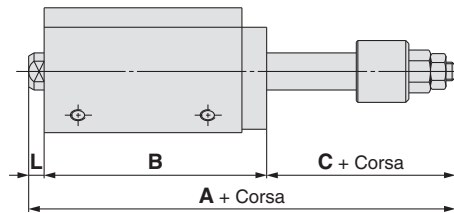
Fare riferimento a "Esecuzioni speciali".

Nota) Per il montaggio foro (ø12 a ø25—senza sensore) e montaggio supporto, contattare SMC.

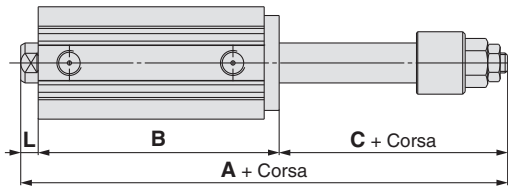
ø12 a ø25 (Senza sensore)



ø12 a ø25 (Con sensore)



ø32 a ø100



ø12, ø16

Diametro	Simbolo Corsa	A				B				C	L	Corsa applicabile
		35st	40st	Corsa 45	Corsa 50	Corsa 35	Corsa 40	Corsa 45	Corsa 50			
12		99.9	104.9	109.9	114.9	72.4	77.4	82.4	87.4	24	3.5	35, 40
16		104.5	109.9	114.9	119.5	77	82	87	92	24	3.5	45, 50

ø20 a ø100

Diametro	Simbolo Corsa	A						B						C	L	Corsa applicabile
		55 a Corsa 75	80 a Corsa 100	105 a Corsa 125	130 a Corsa 150	155 a Corsa 175	180 a Corsa 200	55 a Corsa 75	80 a Corsa 100	105 a Corsa 125	130 a Corsa 150	155 a Corsa 175	180 a Corsa 200			
20		155.5	180.5	—	—	—	—	122	147	—	—	—	—	29	4.5	55 a 100
25		156	181	—	—	—	—	122	147	—	—	—	—	29	5	
32		—	—	213.5	238.5	263.5	288.5	—	—	171.5	196.5	221.5	246.5	35	7	55 a 200
40		—	—	223	248	273	298	—	—	181	206	231	256	35	7	
50		—	—	235.5	260.5	285.5	310.5	—	—	183.5	208.5	233.5	258.5	44	8	
63		—	—	237	262	287	312	—	—	187	212	237	262	42	8	
80		—	—	260	285	310	335	—	—	198	223	248	273	52	10	
100		—	—	273.5	298.5	323.5	348.5	—	—	209.5	234.5	259.5	284.5	52	12	

Nota 1) Le dimensioni sono uguali con o senza sensore.
 Nota 2) Corsa applicabile: disponibile in intervalli di 5 mm

- Standard
- Grandi diametri
- Corsa lunga
- Stelo antirotazione
- Connessione assiale
- Bussola rinforzata
- Con bloccaggio a fine corsa
- Resistente all'acqua
- Con sensore
- Sensore
- Esecuzioni su richiesta

Serie CQ2

Dati tecnici individuali delle esecuzioni speciali 5

Per ulteriori informazioni relative alle dimensioni, dati tecnici e tempi di consegna, contattare SMC.



Simbolo

-X526 Corsa lunga del cilindro con corsa in rientro regolabile (-XC9)

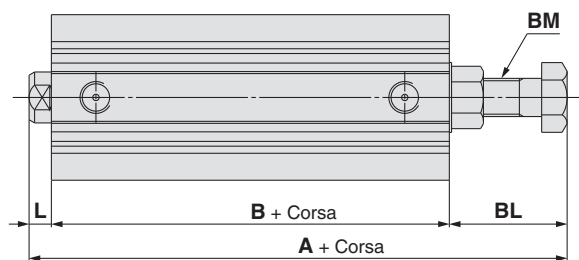
C□Q2 **Montaggio** **Diametro** — **Corsa** **D(M)(Z)** — **X526**

Corsa lunga di -XC9

I dati tecnici sono gli stessi di quelle di -XC9 della serie CQ2. Fare riferimento a "Esecuzioni speciali".

Nota) Per i modelli con supporto, contattare SMC.

Dimensioni



Simbolo Diametro	A	B	L	BL	BM	Corsa applicabile
12	59.2 (56.4)	32.4	3.5	23.3 (20.5)	M5 x 0.8	35, 40, 45, 50
16	64	37	3.5	23.5	M6 x 1.0	
20	74	39	4.5	30.5	M8 x 1.25	75, 100
25	73.5	39	5	29.5	M8 x 1.25	
32	75.5	40.5	7	28	M8 x 1.25	75, 100, 125 150, 175, 200
40	94	50	7	37	M12 x 1.5	
50	94.5	50.5	8	36	M12 x 1.5	
63	98.5	52	8	38.5	M16 x 1.5	
80	119.5	91	10	48.5	M20 x 1.5	
100	135	70.5	12	52.5	M24 x 1.5	

Nota 1) (): Dimensioni con sensore

Nota 2) Le corse intermedie (disponibili in intervalli di 5 mm) sono disponibili con un distanziale. Le dimensioni sono le stesse di quelle delle corse di 75, 100, 125, 150, 175, 200 mm.

Simbolo

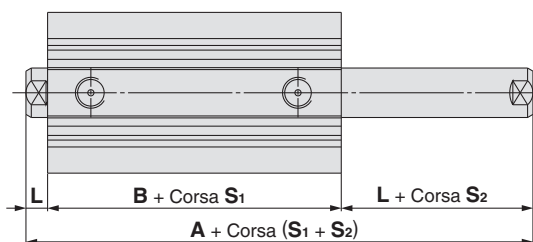
-X633 Corsa intermedia del cilindro a doppio stelo

C□Q2W **Codice modello standard** — **X633**
C□Q2KW

* Dati tecnici: Corrisponde allo standard

Nota) Per i modelli con supporto, contattare SMC.

Dimensioni



Simbolo Diametro	A	B	L	Corsa S1	Corsa S2
12	32.2 (39.4)	25.2 (32.4)	3.5	Nel caso di una corsa da 5 a 30, intervalli di 5 mm	Nel caso di una corsa da 5 a 30, intervalli di 1 mm
16	33 (43)	26 (36)	3.5		
20	35 (47)	26 (38)	4.5	Nel caso di una corsa da 5 a 50, intervalli di 5 mm	Nel caso di una corsa da 5 a 50, intervalli di 1 mm
25	39 (49)	29 (39)	5		
32	44.5 (54.5)	30.5 (40.5)	7	Nel caso di una corsa da 5 a 50, intervalli di 5 mm Nel caso di una corsa da 50 a 100, intervalli di 25 mm	Nel caso di una corsa da 5 a 100, intervalli di 1 mm
40	54 (64)	40 (50)	7		
50	56.5 (66.5)	40.5 (50.5)	8	Nel caso di una corsa da 10 a 50, intervalli di 5 mm Nel caso di una corsa da 50 a 200, intervalli di 25 mm Nel caso di una corsa da 200 a 300, intervalli di 50 mm	Nel caso di una corsa da 10 a 100, intervalli di 1 mm
63	58 (68)	42 (52)	8		
80	71 (81)	51 (61)	10		
100	84.5 (94.5)	60.5 (70.5)	12		
125	115	83	16	Nel caso di una corsa da 10 a 300, intervalli di 1 mm	Nel caso di una corsa da 10 a 300, intervalli di 1 mm
140	115	83	16		
160	125	91	17		
180	136	102	17		
200	143	109	17		

Nota 1) (): Dimensioni con sensore

Nota 2) Installando un distanziale all'interno del tubo del cilindro standard, la corsa S1 presenta degli intervalli di 5 mm per la regolazione delle corse intermedie in intervalli di 1 mm.

Esempio) Nel caso di CDQ2WB40-18DZ, la corsa S1 è 20 mm e la corsa S2 è 18 mm.

Nota 3) Per i cilindri da ø40 a ø100 con paracolpi, consultare SMC.

Simbolo

-X636 Corsa lunga del cilindro a stelo semplice e corsa doppia

C□Q2B **Diametro** – **Corsa S₁** + **Corsa S₂–S₁** (C)(M)(Z) – X636

• Corsa lunga di -XC11

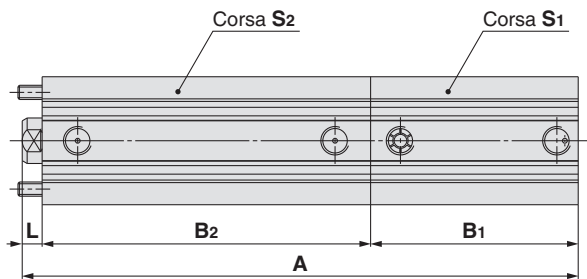
Corsa applicabile (mm)

Diametro	Corsa
ø12, ø16	Corsa S ₂ : Fino a 50 mm
ø20 a ø100	Corsa S ₂ : Fino a 100 mm

I dati tecnici sono gli stessi di quelle di -XC11 della serie CQ2. Fare riferimento a "Esecuzioni speciali".

Nota) Per il montaggio foro e il montaggio supporto, contattare SMC.

Serie CQ2



Diametro: ø12, ø16

Simbolo Diametro	A	B ₁	B ₂	L	Campo corsa	
					S ₁	S ₂
ø12	52.9 (63.9) + Corsa (S ₁ + S ₂)	17 (28) + Corsa S ₁	32.4 + Corsa S ₂	3.5	5 a 30	35 a 50
ø16	58 (70) + Corsa (S ₁ + S ₂)	18.5 (30.5) + Corsa S ₁	36 + Corsa S ₂	3.5	5 a 30	35 a 50

Diametro: ø20, ø25

Simbolo Diametro	A		B ₁	B ₂		L	Campo corsa	
	Corsa S ₂			Corsa S ₂			S ₁	S ₂
ø20	55 a 75	80 a 100	19.5 (31.5) + Corsa S ₁	55 a 75	80 a 100	4.5	S ₁	S ₂
ø20	137 (149) + Corsa S ₁	162 (174) + Corsa S ₁		113	138		5 a 50	55 a 100
ø25	141.5 (151.5) + Corsa S ₁	166.5 (176.5) + Corsa S ₁	22.5 (32.5) + Corsa S ₁	114	139	5	5 a 50	55 a 100

Diametro: ø32 a ø100

Simbolo Diametro	A					B ₁			B ₂		L	Campo corsa	
	Corsa S ₂ 55 a 75		Corsa S ₂ 80 a 100			Corsa S ₁			Corsa S ₂			S ₁	S ₂
	Corsa S ₁		Corsa S ₁			≤ 50	55 a 75	80 a 100	55 a 75	80 a 100			
ø32	≤ 55	55 a 75	≤ 50	55 a 75	80 a 100	≤ 50	55 a 75	80 a 100	55 a 75	80 a 100	7	5 a 100	55 a 100
ø32	145.4 (155.5) + Corsa S ₁	230.5	170.5 (180.5) + Corsa S ₁	255.5	280.5	23 (33) + Corsa S ₁	108	133	115.5	140.5			
ø40	161.5 (171.5) + Corsa S ₁	246.5	186.5 (196.5) + Corsa S ₁	271.5	296.5	29.5 (39.5) + Corsa S ₁	114.5	139.5	125	150	7	5 a 100	55 a 100
ø50	164 (174) + Corsa S ₁	249	189 (199) + Corsa S ₁	274	299	30.5 (40.5) + Corsa S ₁	115.5	140.5	125.5	150.5	8	10 a 100	55 a 100
ø63	171 (181) + Corsa S ₁	256	196 (206) + Corsa S ₁	281	306	36 (46) + Corsa S ₁	121	146	127	152	8	10 a 100	55 a 100
ø80	189.5 (199.5) + Corsa S ₁	274.5	214.5 (224.5) + Corsa S ₁	299.5	324.5	43.5 (53.5) + Corsa S ₁	128.5	153.5	136	161	10	10 a 100	55 a 100
ø100	210.5 (220.5) + Corsa S ₁	295.5	235.5 (245.5) + Corsa S ₁	320.5	345.5	53 (63) + Corsa S ₁	138	163	145.5	170.5	12	10 a 100	55 a 100

Nota 1) (): Dimensioni con sensore

Nota 2) Corsa applicabile: disponibile in intervalli di 5 mm

Standard
Grandi diametri
Corsa lunga
Stelo antirrotazione
Connessione assiale
Bussola rinforzata
Con bloccaggio a fine corsa
Resistente all'acqua
Con sensore
Sensore
Esecuzioni su richiesta

Serie CQ2

Dati tecnici individuali delle esecuzioni speciali 6



Per ulteriori informazioni relative alle dimensioni, dati tecnici e tempi di consegna, contattare SMC.

Simbolo

-X1876 Tubo cilindro: Con filettatura concava posteriore

C□Q2
C□Q2K
C□Q2□S

Montaggio

Diametro

Corsa

D(C)(M)(Z)

S(M)(Z)

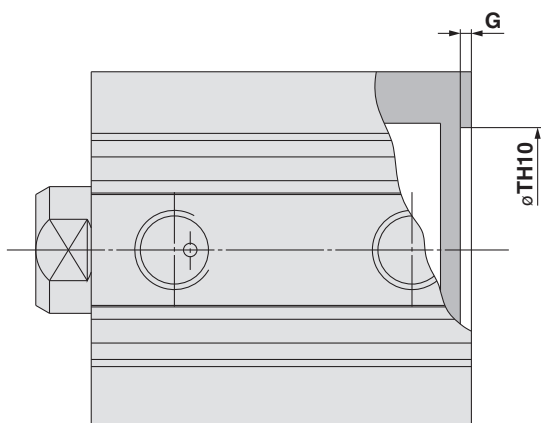
T(M)(Z)

- X1876

• Con filettatura concava posteriore

I dati tecnici sono gli stessi di quelle della serie CQ2.

Nota) Eccetto ø12, ø16 e ø125 a ø200



Diametro (mm)	TH10	G
20	19.3 ^{+0.084} ₀	1.4
25	23.8 ^{+0.084} ₀	1.4
32	30.9 ^{+0.100} ₀	1.4
40	39.3 ^{+0.100} ₀	1.3
50	48.7 ^{+0.100} ₀	2.1
63	61.5 ^{+0.120} ₀	2.4
80	78.3 ^{+0.120} ₀	2.7
100	98.9 ^{+0.140} ₀	2.8

Istruzioni di sicurezza

Le istruzioni di sicurezza servono per prevenire situazioni pericolose e/o danni alle apparecchiature. Il grado di pericolosità è indicato dalle diciture di "Precauzione", "Attenzione" o "Pericolo". Rappresentano avvisi importanti relativi alla sicurezza e devono essere seguiti assieme agli standard internazionali (ISO/IEC)*1) e altri regolamenti sulla sicurezza.

Precauzione:

Precauzione indica un pericolo con un livello basso di rischio che, se non viene evitato, potrebbe provocare lesioni lievi o medie.

Attenzione:

Attenzione indica un pericolo con un livello medio di rischio che, se non viene evitato, potrebbe provocare lesioni gravi o la morte.

Pericolo:

Pericolo indica un pericolo con un livello alto di rischio che, se non viene evitato, provocherà lesioni gravi o la morte.

- *1) ISO 4414: Pneumatica – Regole generali relative ai sistemi pneumatici.
ISO 4413: Idraulica – Regole generali relative ai sistemi.
IEC 60204-1: Sicurezza dei macchinari – Apparecchiature elettriche delle macchine.
(Parte 1: norme generali)
ISO 10218-1: Sicurezza dei robot industriali di manipolazione.
ecc.

Attenzione

1. La compatibilità del prodotto è responsabilità del progettista dell'impianto o di chi ne definisce le specifiche tecniche.

Dato che il presente prodotto viene usato in diverse condizioni operative, la sua compatibilità con un determinato impianto deve essere decisa dalla persona che progetta l'impianto o ne decide le caratteristiche tecniche in base ai risultati delle analisi e prove necessarie. La responsabilità relativa alle prestazioni e alla sicurezza dell'impianto è del progettista che ha stabilito la compatibilità con il prodotto. La persona addetta dovrà controllare costantemente tutte le specifiche del prodotto, facendo riferimento ai dati del catalogo più aggiornato con l'obiettivo di prevedere qualsiasi possibile guasto dell'impianto al momento della configurazione dello stesso.

2. Solo personale qualificato deve azionare i macchinari e gli impianti.

Il presente prodotto può essere pericoloso se utilizzato in modo scorretto. Il montaggio, il funzionamento e la manutenzione delle macchine o dell'impianto che comprendono il nostro prodotto devono essere effettuati da un operatore esperto e specificamente istruito.

3. Non effettuare la manutenzione o cercare di rimuovere il prodotto e le macchine/impianti se non dopo aver verificato le condizioni di sicurezza.

- L'ispezione e la manutenzione della macchina/impianto possono essere effettuate solo ad avvenuta conferma dell'attivazione delle posizioni di blocco di sicurezza specificamente previste.
- Al momento di rimuovere il prodotto, confermare che le misure di sicurezza di cui sopra siano implementate e che l'alimentazione proveniente da qualsiasi sorgente sia interrotta. Leggere attentamente e comprendere le precauzioni specifiche del prodotto di tutti i prodotti relativi.
- Prima di riavviare la macchina/impianto, prendere le dovute precauzioni per evitare funzionamenti imprevisti o malfunzionamenti.

4. Contattare prima SMC e tenere particolarmente in considerazione le misure di sicurezza se il prodotto viene usato in una delle seguenti condizioni.

- Condizioni o ambienti che non rientrano nelle specifiche date, l'uso all'aperto o in luoghi esposti alla luce diretta del sole.
- Impiego nei seguenti settori: nucleare, ferroviario, aviazione, spaziale, dei trasporti marittimi, degli autotrasporti, militare, dei trattamenti medici, alimentare, della combustione e delle attività ricreative. Oppure impianti a contatto con alimenti, circuiti di blocco di emergenza, applicazioni su presse, sistemi di sicurezza o altre applicazioni inadatte alle specifiche standard descritte nel catalogo del prodotto.
- Applicazioni che potrebbero avere effetti negativi su persone, cose o animali, e che richiedano pertanto analisi speciali sulla sicurezza.
- Utilizzo in un circuito di sincronizzazione che richiede un doppio sistema di sincronizzazione per evitare possibili guasti mediante una funzione di protezione meccanica e controlli periodici per confermare il funzionamento corretto.

Precauzione

1. Questo prodotto è stato progettato per l'uso nell'industria manifatturiera.

Il prodotto qui descritto è previsto basicamente per l'uso pacifico nell'industria manifatturiera.

Se è previsto l'utilizzo del prodotto in altri tipi di industrie, consultare prima SMC per informarsi sulle specifiche tecniche o all'occorrenza stipulare un contratto.

Per qualsiasi dubbio, contattare la filiale di vendita più vicina.

Limitazione di garanzia ed esonero di responsabilità/ Requisiti di conformità

Il prodotto usato è soggetto alla seguente "Limitazione di garanzia ed esonero di responsabilità" e "Requisiti di conformità".

Leggerli e accettarli prima dell'uso.

Limitazione di garanzia ed esonero di responsabilità

- Il periodo di garanzia del prodotto è di 1 anno in servizio o 18 mesi dalla consegna, a seconda di quale si verifichi prima.*2)
Inoltre, il prodotto dispone di una determinata durabilità, distanza di funzionamento o parti di ricambio. Consultare la filiale di vendita più vicina.
- Per qualsiasi guasto o danno subito durante il periodo di garanzia di nostra responsabilità, sarà effettuata la sostituzione del prodotto o dei pezzi necessari. Questa limitazione di garanzia si applica solo al nostro prodotto in modo indipendente e non ad altri danni che si sono verificati a conseguenza del guasto del prodotto.
- Prima di utilizzare i prodotti di SMC, leggere e comprendere i termini della garanzia e gli esoneri di responsabilità indicati nel catalogo del prodotto specifico.

*2) Le ventose per vuoto sono escluse da questa garanzia di 1 anno.

Una ventosa per vuoto è un pezzo consumabile pertanto è soggetto a garanzia per un anno a partire dalla consegna.

Inoltre, anche durante il periodo di garanzia, l'usura del prodotto dovuta all'uso della ventosa per vuoto o il guasto dovuto al deterioramento del materiale in plastica non sono coperti dalla garanzia limitata.

Requisiti di conformità

- È assolutamente vietato l'uso dei prodotti di SMC negli impianti di produzione per la fabbricazione di armi di distruzione di massa o altro tipo di armi.
- Le esportazioni dei prodotti o della tecnologia di SMC da un paese a un altro sono regolate dalle relative leggi e norme sulla sicurezza dei paesi impegnati nella transazione. Prima di spedire un prodotto di SMC in un altro paese, assicurarsi di conoscere e osservare tutte le norme locali che regolano l'esportazione in questione.

Precauzione

I prodotti SMC non sono stati progettati per essere utilizzati come strumenti per la metrologia legale.

Gli strumenti di misurazione fabbricati o venduti da SMC non sono stati omologati tramite prove previste dalle leggi sulla metrologia (misurazione) di ogni paese. Pertanto, i prodotti SMC non possono essere utilizzati per attività o certificazioni imposte dalle leggi sulla metrologia (misurazione) di ogni paese.

Istruzioni di sicurezza

Assicurarsi di leggere le "Precauzioni per l'uso dei prodotti di SMC" (M-E03-3) prima dell'uso.

SMC Corporation (Europe)

Austria	+43 (0)2262622800	www.smc.at	office@smc.at	Lithuania	+370 5 2308118	www.smclt.lt	info@smclt.lt
Belgium	+32 (0)33551464	www.smcpnautics.be	info@smcpneautics.be	Netherlands	+31 (0)205318888	www.smcpnautics.nl	info@smcpneautics.nl
Bulgaria	+359 (0)2807670	www.smc.bg	office@smc.bg	Norway	+47 67129020	www.smc-norge.no	post@smc-norge.no
Croatia	+385 (0)13707288	www.smc.hr	office@smc.hr	Poland	+48 222119600	www.smc.pl	office@smc.pl
Czech Republic	+420 541424611	www.smc.cz	office@smc.cz	Portugal	+351 226166570	www.smc.eu	postpt@smc.smces.es
Denmark	+45 70252900	www.smcdk.com	smc@smcdk.com	Romania	+40 213205111	www.smcromania.ro	smcromania@smcromania.ro
Estonia	+372 6510370	www.smcpnautics.ee	smc@smcpneautics.ee	Russia	+7 8127185445	www.smc-pneumatik.ru	info@smc-pneumatik.ru
Finland	+358 207513513	www.smc.fi	smc@smc.fi	Slovakia	+421 (0)413213212	www.smc.sk	office@smc.sk
France	+33 (0)164761000	www.smc-france.fr	info@smc-france.fr	Slovenia	+386 (0)73885412	www.smc.si	office@smc.si
Germany	+49 (0)61034020	www.smc.de	info@smc.de	Spain	+34 902184100	www.smc.eu	post@smc.smces.es
Greece	+30 210 2717265	www.smchellas.gr	sales@smchellas.gr	Sweden	+46 (0)86031200	www.smc.nu	post@smc.nu
Hungary	+36 23511390	www.smc.hu	office@smc.hu	Switzerland	+41 (0)523963131	www.smc.ch	info@smc.ch
Ireland	+353 (0)14039000	www.smcpnautics.ie	sales@smcpneautics.ie	Turkey	+90 212 489 0 440	www.smcpnomatik.com.tr	info@smcpnomatik.com.tr
Italy	+39 0292711	www.smcitalia.it	mailbox@smcitalia.it	UK	+44 (0)845 121 5122	www.smcpnautics.co.uk	sales@smcpneautics.co.uk
Latvia	+371 67817700	www.smc.lv	info@smclv.lv				

SMC CORPORATION Akihabara UDX 15F, 4-14-1, Sotokanda, Chiyoda-ku, Tokyo 101-0021, JAPAN Phone: 03-5207-8249 FAX: 03-5298-5362