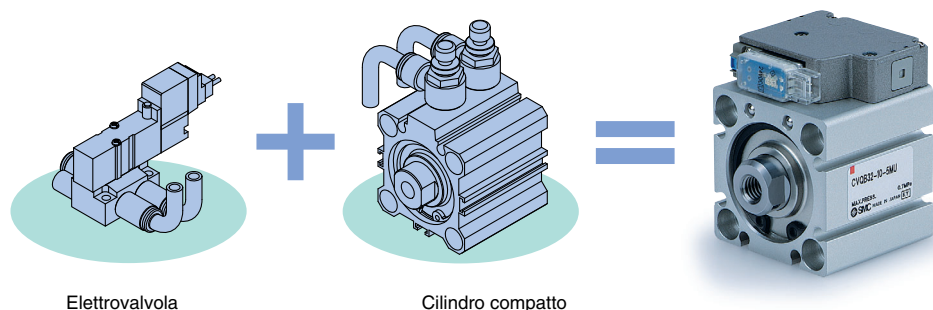


# Cilindro-Valvola compatto



## Valvola e cilindro compatto integrati

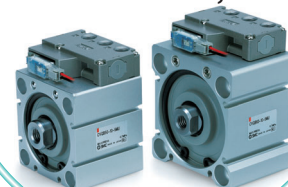


Elettrovalvola

Cilindro compatto

**Novità**

Aggiunti nuovi diametri:  $\varnothing 50$ ,  $\varnothing 63$ .



### ● Connessione facilitata ● Risparmio energetico ● Ingombri ridotti

- Non è necessario selezionare le dimensioni della valvola
- Operazioni di connessione minime

Il consumo d'aria tra la valvola e il cilindro è ridotto del 50% circa.

Spazio di montaggio ridotto grazie alla valvola integrata



(Esempio di montaggio)

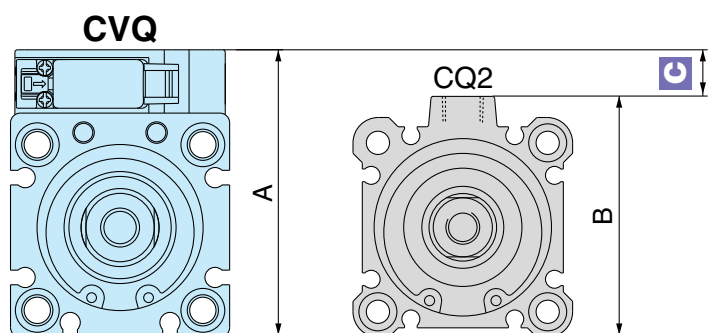
Serie **CVQ**



CAT.EUS20-182B-IT

# Montaggio semplificato

## Ingombro (differenza dimensionale: C)



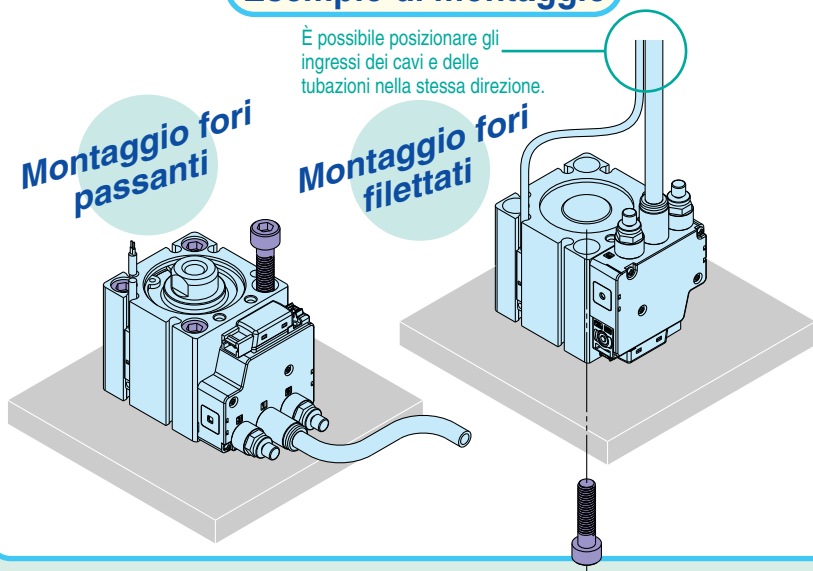
Diametro	A	B	C (mm)
32	59	49.5	9.5
40	67	57	10
50	83	71	12
63	97	84	13

## Esempio di montaggio

È possibile posizionare gli ingressi dei cavi e delle tubazioni nella stessa direzione.

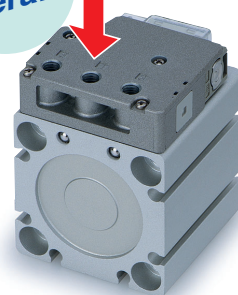
Montaggio fori passanti

Montaggio fori filettati

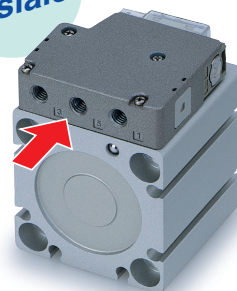


## Direzione di connessione

Connessione laterale



Connessione assiale



## Basso consumo d'aria

**Circa 50%** di riduzione del consumo d'aria riducendo la connessione tra la valvola e il cilindro

- Diametro cilindro:  $\varnothing 32$  mm • Corsa cilindro: 30 mm
- Connessione: Diam. int.  $\varnothing 4$  mm  
Lunghezza 2 m

## Varianti

Diametro (mm)	Corsa standard (mm)											
	5	10	15	20	25	30	35	40	45	50	75	100
32	●	●	●	●	●	●	●	●	●	●	●	●
40	●	●	●	●	●	●	●	●	●	●	●	●
50	—	●	●	●	●	●	●	●	●	●	●	●
63	—	●	●	●	●	●	●	●	●	●	●	●

# Cilindro-Valvola compatto

## Serie CVQ

Ø32, Ø40, Ø50, Ø63



### Codici di ordinazione

CVQ **B** **32** - **30** - **M9BW** - **5** **M**

#### Montaggio

<b>B</b>	Foro passante, fori filettati su entrambi i lati (standard)
<b>L</b>	Piedino
<b>F</b>	Flangia anteriore
<b>G</b>	Flangia posteriore
<b>D</b>	Cerniera femmina

\* I supporti di montaggio sono compresi, (ma da montare).

#### Diametro

<b>32</b>	32 mm
<b>40</b>	40 mm
<b>50</b>	50 mm
<b>63</b>	63 mm

#### Corsa cilindro (mm)

Vedere la pagina seguente per "Corsa standard" e "Corsa intermedia".

#### Opzioni corpo

—	Standard (filettatura estremità stelo femmina)
<b>F</b>	Con risalto sulla testata posteriore
<b>M</b>	Filettatura estremità stelo maschio

È possibile combinare le opzioni del corpo.  
Esempio) FM

#### Sensore

—	Senza sensore (anello magnetico incorporato)
---	--

\* Per i modelli di sensori applicabili, vedere la tabella qui sotto.

#### Numero di sensori

—	2 pz.
<b>S</b>	1 pz.
<b>N</b>	"n" pz.

#### Tensione nominale

<b>5</b>	24 VCC
<b>6</b>	12 VCC

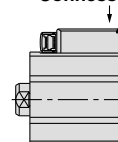
#### Filettatura attacco

—	M5 x 0.8	Ø32 Ø40
	Rc	
<b>F</b>	G	Ø50
<b>N</b>	NPT	Ø63

#### Connessione

—	Standard
<b>P</b>	Assiale

#### Connessione standard



Connessione assiale

#### Azionamento manuale

—	A impulsi non bloccabile
<b>B</b>	A cacciavite bloccabile

#### Circuito di protezione

—	Senza circuito di protezione
<b>S</b>	Con circuito di protezione
<b>Z</b>	Con LED/circuito di protezione
<b>R</b>	Con circuito di protezione (tipo non polarizzato)
<b>U</b>	Con LED/circuito di protezione (tipo non polarizzato)

#### Connessione elettrica

M	MO
Connettore ad innesto M con cavo (300 mm)	Connettore ad innesto M senza connettore

\* Per lunghezze cavo diverse da 300 mm, fare riferimento al cavo del connettore a innesto (pagina 5).

### Sensori applicabili / per le caratteristiche dettagliate dei sensori vedere da pag. 14 a pag. 16.

Tipo	Funzione speciale	Connessione elettrica	Led	Cablaggio (uscita)	Tensione di carico		Modello di sensore		Lunghezza cavi (m)*				Connettore pre-cablato	Carico applicabile		
					CC	CA	Connessione elettrica		0.5 (—)	1 (M)	3 (L)	5 (Z)				
							Perpendicolare	In linea								
Sensore stato solido	Indicazione di diagnostica LED (bicolore)	Grommet	Sì	3 fili (NPN)	24 V	5V, 12V	—	<b>M9NV</b>	<b>M9N</b>	●	●	●	○	Cl	Relè, PLC	
				3 fili (PNP)				<b>M9PV</b>	<b>M9P</b>	●	●	●	○			
				2 fili				<b>M9BV</b>	<b>M9B</b>	●	●	●	○			—
				3 fili (NPN)				<b>M9NVW</b>	<b>M9NW</b>	●	●	●	○			○
				3 fili (PNP)				<b>M9PVW</b>	<b>M9PW</b>	●	●	●	○			○
				2 fili				<b>M9BVW</b>	<b>M9BW</b>	●	●	●	○			○
Sensore reed	—	Grommet	Sì	3 fili (equivalente a NPN)	—	5 V	—	<b>A96V</b>	<b>A96</b>	●	—	●	—	—	Cl	—
				2 fili	24 V	12 V	100 V	<b>A93V</b>	<b>A93</b>	●	—	●	—	—	—	Relè, PLC
					5 V, 12 V	100 V max.	<b>A90V</b>	<b>A90</b>	●	—	●	—	—	—	Cl	—

\* Lunghezza cavi: 0.5 m ..... (Esempio) M9NW  
1 m ..... M9NWM  
3 m ..... L M9NWL  
5 m ..... Z M9NWX

\* I sensori allo stato solido indicati con "○" si realizzano su richiesta.  
\* Per maggiori dettagli sui sensori con connettore pre-cablato, vedere le pagine 1784 e 1785 del catalogo "Best Pneumatics" Vol. 3.  
\* I sensori sono consegnati unitamente al prodotto ma da montare.

# Serie CVQ

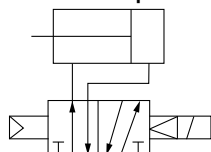


## ⚠ Precauzione

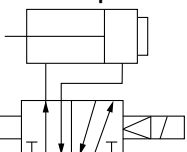
Non separare il cilindro dalla valvola.

### Simbolo JIS

Doppio effetto:  
stelo semplice



Con risalto sulla  
testata posteriore



## Uscita teorica



Unità: N

Diametro (mm)	Direzione d'esercizio	Pressione d'esercizio (MPa)		
		0.3	0.5	0.7
32	IN	181	302	422
	OUT	241	402	563
40	IN	317	528	739
	OUT	377	628	880
50	IN	495	825	1150
	OUT	589	982	1370
63	IN	840	1400	1960
	OUT	936	1560	2184

## Codici dei supporti di montaggio

Diametro (mm)	Piedino Nota)	Flangia	Cerniera femmina
32	CVQ-L032	CVQ-F032	CVQ-D032
40	CVQ-L040	CVQ-F040	CVQ-D040
50	CQ-L050	CQ-F050	CVQ-D050
63	CVQ-L063	CVQ-F063	CVQ-D063

Nota) Ordinare due piedini per cilindro.

\* I componenti che corrispondono ad ogni supporto sono i seguenti.

Piedino, flangia: viti per montaggio su corpo

Cerniera femmina: perno per cerniera, anello di ritegno per asse tipo C, viti per montaggio su corpo

## Caratteristiche cilindro

Diametro (mm)	32	40	50	63
Funzione	Doppio effetto, stelo semplice			
Fluido	Aria (senza lubrificazione)			
Pressione di prova	1.0 MPa			
Pressione di esercizio massima	0.7 MPa			
Pressione di esercizio minima	0.15 MPa			
Temperatura di esercizio	-10 a 50°C (senza congelamento)			
Tolleranza sulla corsa	0 a +1.0 mm*			
Metodo di montaggio	Foro passante/Filettatura su entrambi i lati			
Velocità	50 a 500 mm/s			
Ammortizzo	Paracolpi elastico			

\* La tolleranza sulla corsa non comprende le variazioni del valore del paracolpi.

## Specifiche della valvola

Funzionamento	Monostabile a 2 posizioni
Azionamento manuale	A impulsi non bloccabile / A cacciavite bloccabile
Scarico pilota	Scarico comune valvola principale/valvola pilota
Direzione di montaggio	Senza limitazioni (in base all'orientamento di montaggio del cilindro)
Protezione	Antipolvere

## Specifiche del solenoide

Connessione elettrica	Connettore ad innesto M	
Tensione nominale bobina	CC	24/12 (V)
Fluttuazione tensione ammissibile <sup>Nota)</sup>	±10% della tensione nominale	
Assorbimento	CC	0.35 (con LED: 0.4) W
Circuito di protezione	Diodo (non polarizzato: varistore)	
Indicatore ottico	LED	

Nota) I soppressori di picchi tipo S e Z dispongono di un circuito interno che consente la caduta di tensione e devono essere quindi utilizzati all'interno del seguente intervallo di fluttuazione tensione ammissibile.

Tipo S, Z 24 VDC: -7% a +10%  
12 VDC: -4% a +10%

## Corsa standard

Diametro (mm)	Corsa standard (mm)
32 *1	5, 10, 15, 20, 25, 30, 35, 40, 45, 50, 75, 100
40	5, 10, 15, 20, 25, 30, 35, 40, 45, 50, 75, 100
50 *2	10, 15, 20, 25, 30, 35, 40, 45, 50, 75, 100
63	10, 15, 20, 25, 30, 35, 40, 45, 50, 75, 100

\*1 Le dimensioni complessive per la corsa di 5 mm saranno identiche a quelle per la corsa di 10 mm.

\*2 Le dimensioni complessive per la corsa di 10 mm saranno identiche a quelle per la corsa di 15 mm.

## Corsa intermedia

Codice	Fare riferimento a "Codici di ordinazione" per i numeri dei modelli standard (pagina precedente). Sono disponibili corse intermedie utilizzando distanziali con cilindri a corsa standard.	
Descrizione	Diametro	Descrizione
	32	Compatibile con corse con intervalli di 1 mm.
Campo corsa (mm)	Diametro	Campo corsa
	40, 50, 63	1 a 99 5 a 95
Esempio di applicazione	Codice: CVQB32-95-□ Un distanziale di 5 mm è installato sul cilindro standard CVQB32-100-□. La dimensione B è di 133 mm.	



## Peso

### Peso

Diametro (mm)	Corsa											
	5	10	15	20	25	30	35	40	45	50	75	100
32	295	288	310	332	354	376	398	420	442	464	575	686
40	365	391	417	443	469	495	521	547	573	599	726	853
50	—	735	721	760	800	839	879	918	958	997	1195	1392
63	—	863	905	947	990	1032	1074	1116	1158	1200	1411	1621

Calcolo: (Esempio) CVQB32-20M

• Peso base delle parti mobili:

• Peso aggiuntivo:

CVQB32-20 ..... 88 g  
 Filettatura estremità stelo maschio ..... 43 g  
 131 g

### Peso aggiuntivo

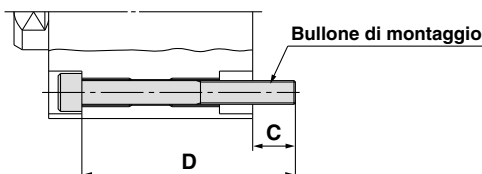
Diametro (mm)	32	40	50	63
Connessione assiale	5	5	4	4
Connettore (300 mm)	3	3	3	3
Filettatura estremità stelo maschio	Filettatura maschio	26	27	53
	Dado	17	17	32
Con risalto sulla testata posteriore	5	7	13	25
Piedino (compreso bullone di montaggio)	148	160	243	334
Flangia anteriore (compreso bullone di montaggio)	185	219	373	569
Flangia posteriore (compreso bullone di montaggio)	170	203	348	544
Cerniera femmina (incluso perno, anello di ritegno, bullone)	156	201	399	574

## Bullone di montaggio per CVQ

**Montaggio:** Assicurarsi di utilizzarlo come foro passante durante il montaggio.

**Ordine:** Aggiungere la parola "Bullone" davanti ai bulloni da utilizzare.

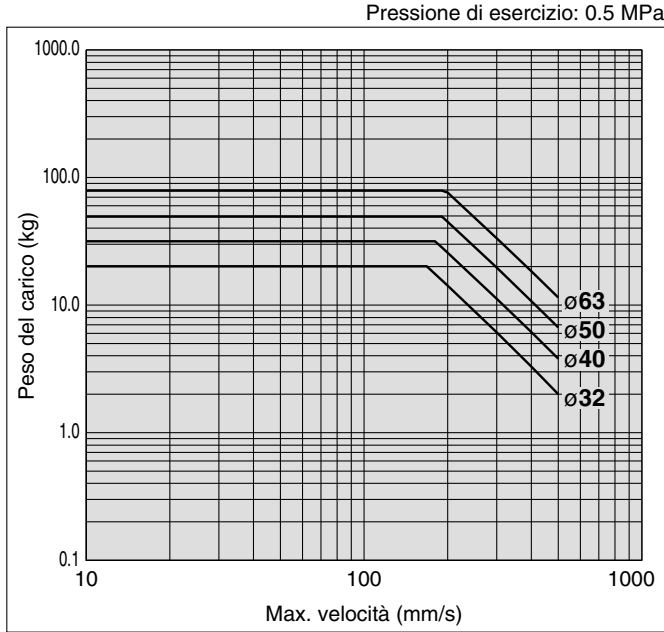
**Esempio) Bullone M5 x 45L: 4 pz.**



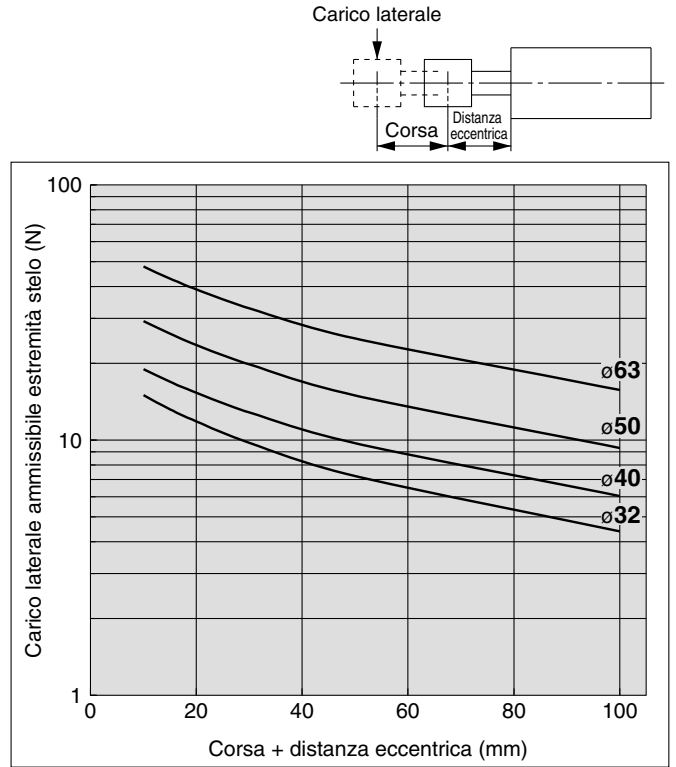
Modello di cilindro	C	D	Misura del bullone di montaggio
<b>CVQB32-</b>	9	5	M5 x 45L
- 10		45	x 45L
- 15		50	x 50L
- 20		55	x 55L
- 25		60	x 60L
- 30		65	x 65L
- 35		70	x 70L
- 40		75	x 75L
- 45		80	x 80L
- 50		85	x 85L
- 75		110	x 110L
-100		135	x 135L
<b>CVQB40-</b>	7.5	5	M5 x 45L
- 10		50	x 50L
- 15		55	x 55L
- 20		60	x 60L
- 25		65	x 65L
- 30		70	x 70L
- 35		75	x 75L
- 40		80	x 80L
- 45		85	x 85L
- 50		90	x 90L
- 75		115	x 115L
-100		140	x 140L

Modello di cilindro	C	D	Misura del bullone di montaggio
<b>CVQB50-</b>	12.5	10	M6 x 60L
- 15		60	x 60L
- 20		65	x 65L
- 25		70	x 70L
- 30		75	x 75L
- 35		80	x 80L
- 40		85	x 85L
- 45		90	x 90L
- 50		95	x 95L
- 75		120	x 120L
-100		145	x 145L
<b>CVQB63-</b>		14.5	10
- 15	65		x 65L
- 20	70		x 70L
- 25	75		x 75L
- 30	80		x 80L
- 35	85		x 85L
- 40	90		x 90L
- 45	95		x 95L
- 50	100		x 100L
- 75	125		x 125L
-100	150		x 150L

## Energia cinetica ammissibile

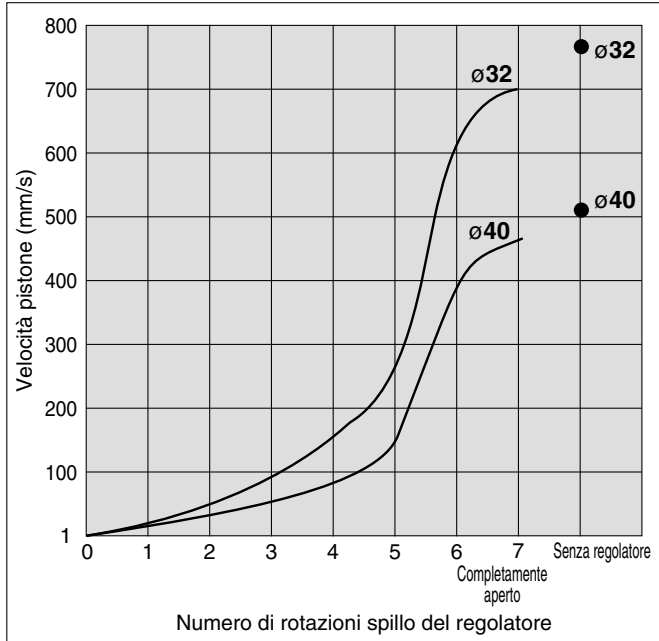


## Carico laterale ammissibile estremità stelo



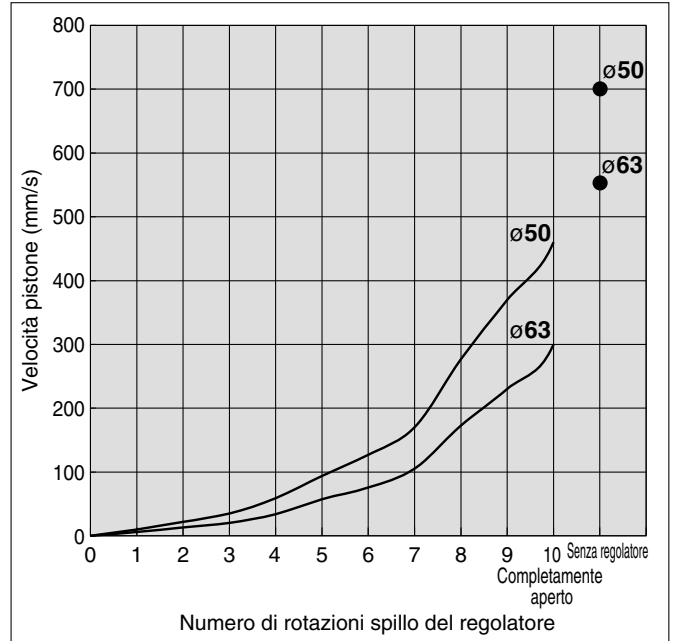
## Rapporto tra il numero di rotazioni dello spillo e la velocità del pistone

Ø32, Ø40



Regolatore di scarico silenziato: ASN2-M5  
 Pressione: 0.5 MPa  
 Direzione di montaggio: orizzontale, senza carico, pistone esteso  
 \* La velocità del pistone riportata sopra è solo a scopo indicativo.

Ø50, Ø63



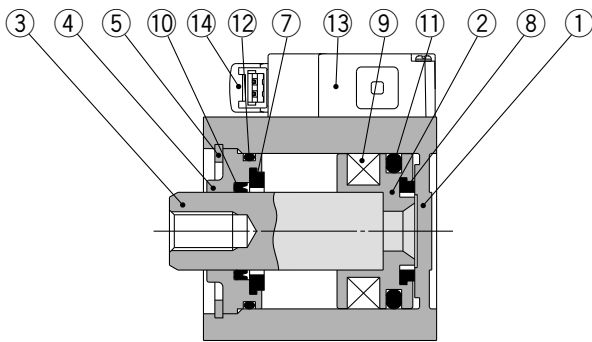
Regolatore di scarico silenziato: ASN2-01  
 Pressione: 0.5 MPa  
 Direzione di montaggio: orizzontale, senza carico, pistone esteso  
 \* La velocità del pistone riportata sopra è solo a scopo indicativo.

### <Regolatore di scarico silenziato>

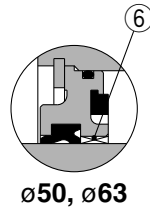


Diametro applicabile (mm)	Modello	Attacco	Area effettiva (mm <sup>2</sup> )	Peso (g)
32, 40	ASN2-M5	M5 x 0.8	1.8	5
50, 63	ASN2-01	1/8	3.6	17

## Costruzione

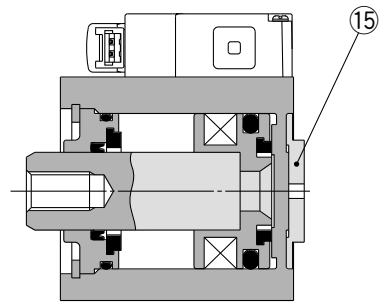


**Esecuzione Base**



ø50, ø63

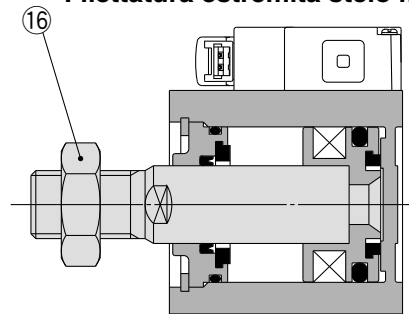
**Con risalto sulla testata posteriore**



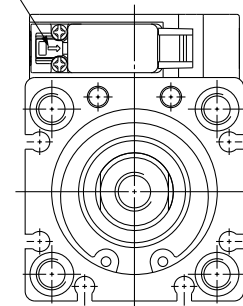
### Componenti

N.	Descrizione	Materiale	Nota
1	<b>Tubo cilindro</b>	Lega d'alluminio	Anodizzato duro
2	<b>Pistone</b>	Lega d'alluminio	Cromato
3	<b>Stelo pistone</b>	Acciaio al carbonio	Cromatazione dura
4	<b>Collare</b>	Lega d'alluminio pressofusa	ø50, ø63, rivestimento di cromato
		Lega d'alluminio	Anodizzato
5	<b>Anello di ritegno</b>	Acciaio al carbonio per utensili	Rivestimento di fosfato
6	<b>Boccola</b>	Lega per guida	ø50, ø63
7	<b>Paracolpi A</b>	Uretano	
8	<b>Paracolpi B</b>	Uretano	
9	<b>Anello magnetico</b>	—	
10	<b>Tenuta stelo</b>	NBR	
11	<b>Tenuta pistone</b>	NBR	
12	<b>Guarnizione</b>	NBR	
13	<b>Elettrovalvola</b>	—	
14	<b>Valvola pilota</b>	—	
15	<b>Anello risalto</b>	Lega d'alluminio	Anodizzato duro
16	<b>Dado estremità stelo</b>	Acciaio al carbonio	Nichelato

**Filettatura estremità stelo maschio**



**Pulsante manuale**



### Parti di ricambio: Kit guarnizioni

Diametro	Codici	Contenuto
32	CQ2B32-PS	Il set comprende i componenti ⑩⑪⑫
40	CQ2B40-PS	
50	CQ2B50-PS	
63	CQ2B63-PS	

\* Il kit guarnizioni comprende ⑩, ⑪, ⑫. Ordinare il kit di tenuta in base al diametro.  
\* Ordinare a parte il grasso dato che non è compreso nel kit guarnizioni.  
**Codice grasso: GR-S-010** (10 g)

### Lunghezza cavo del connettore a innesto

La lunghezza standard del connettore a innesto con cavo è di 300 mm, ma sono disponibili altre lunghezze secondo quanto indicato qui di seguito.

## Codici di ordinazione assieme valvola pilota

**V111M-** [ ] [ ] [ ] [ ]

**Tensione nominale**

5	24 VCC
6	12 VCC

**Azionamento manuale**

—	A impulsi non bloccabile
<b>B</b>	A cacciavite bloccabile

**Circuito di protezione**

—	Senza LED/circuito di protezione
<b>S</b>	Con circuito di protezione
<b>Z</b>	Con LED/circuito di protezione
<b>R</b>	Con circuito di protezione (tipo non polarizzato)
<b>U</b>	Con LED/circuito di protezione (tipo non polarizzato)

**Connessione elettrica**

<b>M</b>	Connettore ad innesto M con cavo (lunghezza cavo 300 mm)
<b>MO</b>	Connettore ad innesto M senza connettore

## Codici di ordinazione dell'assieme connettore

Con cavo: **SY100-30-4A-** [ ]

Lunghezza cavo		Lunghezza cavo	
—	300 mm	<b>20</b>	2000 mm
<b>6</b>	600 mm	<b>25</b>	2500 mm
<b>10</b>	1000 mm	<b>30</b>	3000 mm
<b>15</b>	1500 mm	<b>50</b>	5000 mm

### Codici di ordinazione

Indicare il codice del connettore in aggiunta al codice dell'elettrovalvola senza connettore per il connettore a innesto.

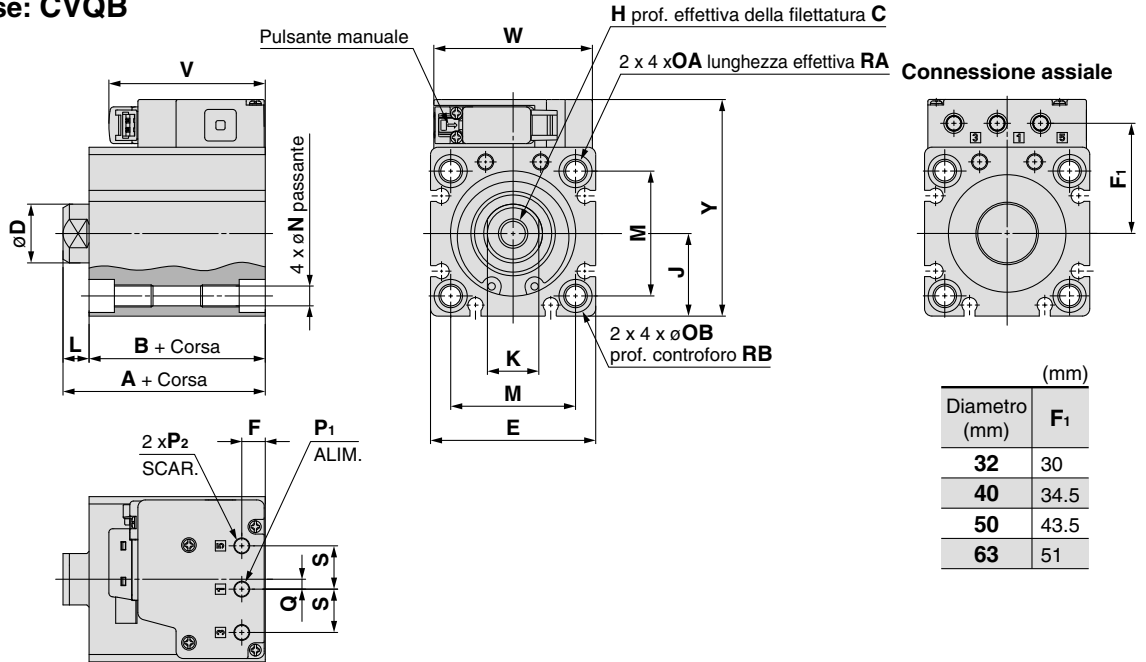
Esempio) Lunghezza cavo 2000 mm

**Per ordinare il cilindro con valvola CVQB32-30-M9B-5MOZ SY100-30-4A-20**

# Serie CVQ

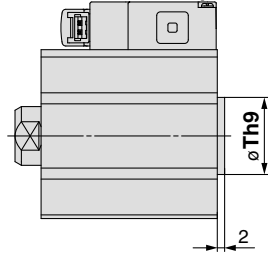
**Dimensioni:  $\varnothing 32$ ,  $\varnothing 40$ ,  $\varnothing 50$ ,  $\varnothing 63$**

**Esecuzione base: CVQB**



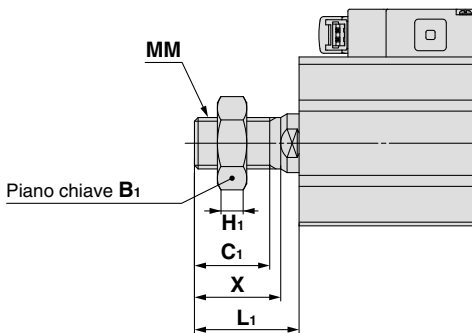
(mm)	
Diametro (mm)	F <sub>1</sub>
32	30
40	34.5
50	43.5
63	51

**Con risalto sulla testata posteriore**



(mm)	
Diametro (mm)	Th9
32	21 <sup>0</sup> <sub>-0.052</sub>
40	28 <sup>0</sup> <sub>-0.052</sub>
50	35 <sup>0</sup> <sub>-0.062</sub>
63	35 <sup>0</sup> <sub>-0.062</sub>

**Filettatura estremità stelo maschio**



(mm)						
Diametro (mm)	B <sub>1</sub>	C <sub>1</sub>	H <sub>1</sub>	L <sub>1</sub>	MM	X
32	22	20.5	8	28.5	M14 x 1.5	23.5
40	22	20.5	8	28.5	M14 x 1.5	23.5
50	27	26	11	33.5	M18 x 1.5	28.5
63	27	26	11	33.5	M18 x 1.5	28.5

(mm)																		
Diametro (mm)	Campo corsa (mm)	A	B	C	D	E	F	H	J	K	L	M	N	OA	OB	P <sub>1</sub>	P <sub>2</sub>	Q
32	5 a 100	40 <sup>Nota 1)</sup>	33 <sup>Nota 1)</sup>	13	16	45	6.5	M8 x 1.25	22.5	14	7	34	5.4	M6 x 1	9	M5 x 0.8	M5 x 0.8	2.5
40	5 a 100	46.5	39.5	13	16	52	6.5	M8 x 1.25	26	14	7	40	5.4	M6 x 1	9	M5 x 0.8	M5 x 0.8	2.5
50	10 a 100	48.5 <sup>Nota 2)</sup>	40.5 <sup>Nota 2)</sup>	15	20	64	7.5	M10 x 1.5	32	17	8	50	6.6	M8 x 1.25	11	Rc, G, NPT1/8	Rc, G, NPT1/8	3.5
63	10 a 100	54	46	15	20	77	7.5	M10 x 1.5	38.5	17	8	60	9	M10 x 1.5	14	Rc, G, NPT1/8	Rc, G, NPT1/8	3.5

Diametro (mm)	Campo corsa (mm)	RA	RB	S	V	W	Y
32	5 a 100	10	7	12	43	43.5	59
40	5 a 100	10	7	12	43	43.5	67
50	10 a 100	14	8	17	54	63	83
63	10 a 100	18	10.5	17	54	63	97

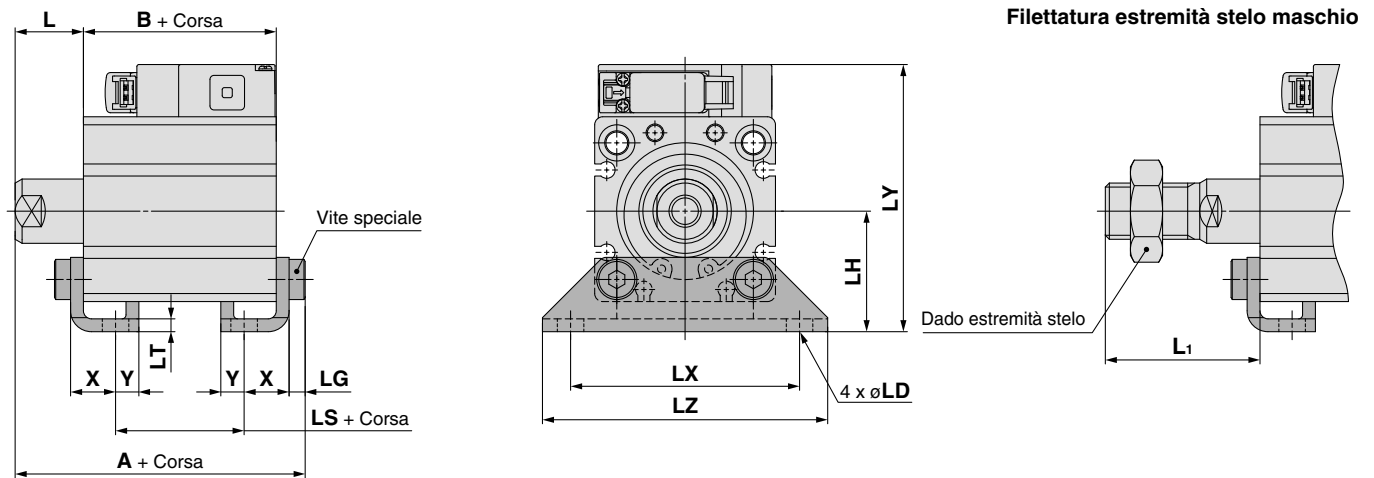
Nota 1) Le dimensioni (A + corsa) e (B + corsa) per la corsa di 5 mm saranno identiche a quelle per la corsa di 10 mm.

Nota 2) Le dimensioni (A + corsa) e (B + corsa) per la corsa di 10 mm saranno identiche a quelle per la corsa di 15 mm.



**Dimensioni:  $\varnothing 32$ ,  $\varnothing 40$ ,  $\varnothing 50$ ,  $\varnothing 63$**

**Piedino: CVQL**



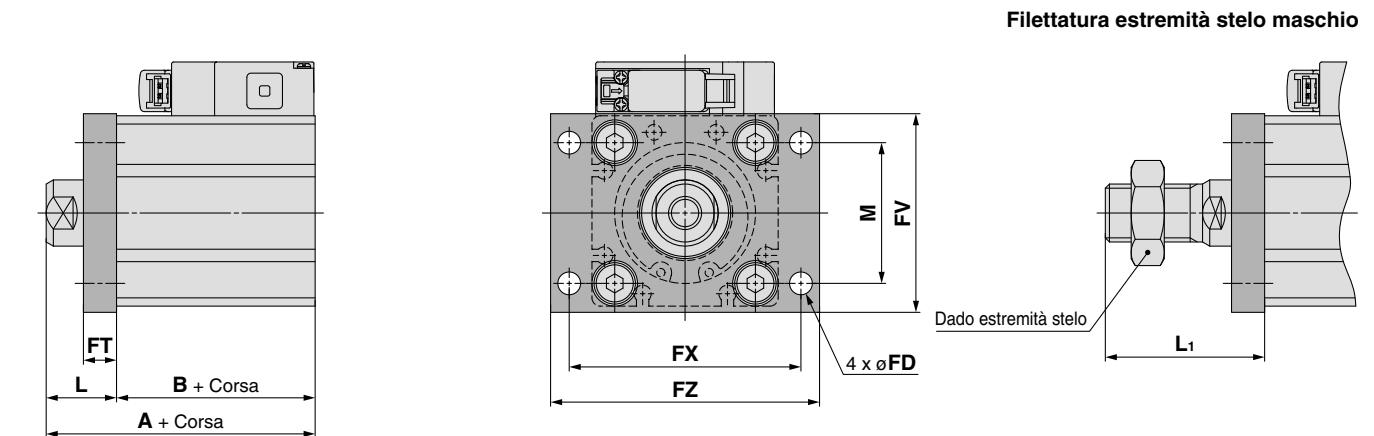
Diametro (mm)	Campo corsa (mm)	A	B	LS	L	L <sub>1</sub>	LD	LG	LH	LT	LX	LY	LZ	X	Y
32	5 a 100	57.2 <small>Nota 1)</small>	33 <small>Nota 2)</small>	17 <small>Nota 1)</small>	17	38.5	6.6	4	30	3.2	57	66.5	71	11.2	5.8
40	5 a 100	63.7	39.5	23.5	17	38.5	6.6	4	33	3.2	64	74	78	11.2	7
50	10 a 100	66.7 <small>Nota 2)</small>	40.5 <small>Nota 2)</small>	17.5 <small>Nota 2)</small>	18	43.5	9	5	39	3.2	79	90	95	14.7	8
63	10 a 100	72.2	46	20	18	43.5	11	5	46	3.2	95	104.5	113	16.2	9

(mm)

Nota 1) Le dimensioni (A + corsa), (B + corsa) e (LS + corsa) per la corsa di 5 mm saranno identiche a quelle per la corsa di 10 mm.  
 Nota 2) Le dimensioni (A + corsa), (B + corsa) e (LS + corsa) per la corsa di 10 mm saranno identiche a quelle per la corsa di 15 mm.

Materiale piedino: Acciaio al carbonio  
 Trattamento superficiale: Nichelato

**Flangia anteriore: CVQF**



Diametro (mm)	Campo corsa (mm)	A	B	FD	FT	FV	FX	FZ	L	L <sub>1</sub>	M
32	5 a 100	50 <small>Nota 1)</small>	33 <small>Nota 1)</small>	5.5	8	48	56	65	17	38.5	34
40	5 a 100	56.5	39.5	5.5	8	54	62	72	17	38.5	40
50	10 a 100	58.5 <small>Nota 2)</small>	40.5 <small>Nota 2)</small>	6.6	9	67	76	89	18	43.5	50
63	10 a 100	64	46	9	9	80	92	108	18	43.5	60

(mm)

Nota 1) Le dimensioni (A + corsa) e (B + corsa) per la corsa di 5 mm saranno identiche a quelle per la corsa di 10 mm.  
 Nota 2) Le dimensioni (A + corsa) e (B + corsa) per la corsa di 10 mm saranno identiche a quelle per la corsa di 15 mm.

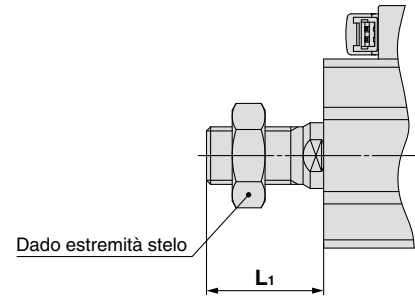
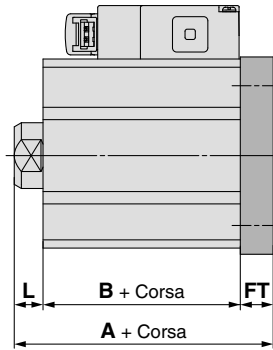
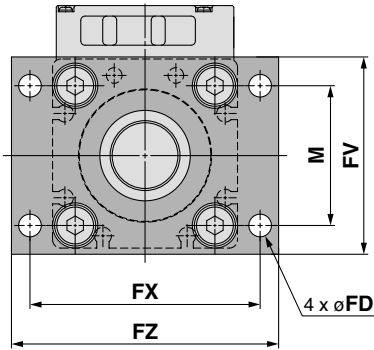
Materiale supporto flangia: Acciaio al carbonio  
 Trattamento superficiale: Nichelato

# Serie CVQ

**Dimensioni:  $\varnothing 32$ ,  $\varnothing 40$ ,  $\varnothing 50$ ,  $\varnothing 63$**

**Flangia posteriore: CVQG**

**Filettatura estremità stelo maschio**



Diametro (mm)	Campo corsa (mm)	A	B	FD	FT	FV	FX	FZ	L	L <sub>1</sub>	M
32	5 a 100	48 Nota 1)	33 Nota 1)	5.5	8	48	56	65	7	28.5	34
40	5 a 100	54.5	39.5	5.5	8	54	62	72	7	28.5	40
50	10 a 100	57.5 Nota 2)	40.5 Nota 2)	6.6	9	67	76	89	8	33.5	50
63	10 a 100	63	46	9	9	80	92	108	8	33.5	60

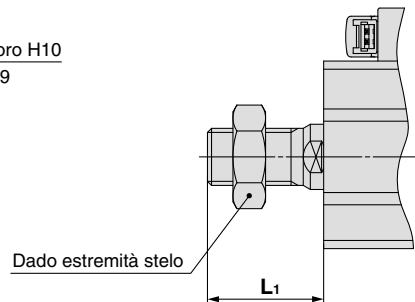
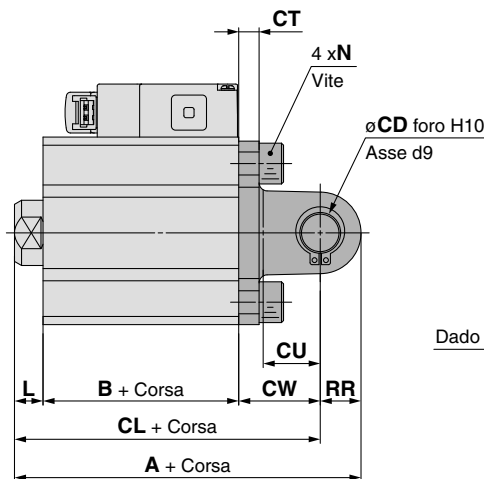
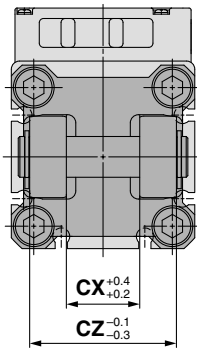
(mm)

Materiale supporto flangia: Acciaio al carbonio  
Trattamento superficiale: Nichelato

Nota 1) Le dimensioni (A + corsa) e (B + corsa) per la corsa di 5 mm saranno identiche a quelle per la corsa di 10 mm.  
Nota 2) Le dimensioni (A + corsa) e (B + corsa) per la corsa di 10 mm saranno identiche a quelle per la corsa di 15 mm.

**Cerniera femmina: CVQD**

**Filettatura estremità stelo maschio**



Diametro (mm)	Campo corsa (mm)	A	B	CL	CD	CT	CU	CW	CX	CZ	L	L <sub>1</sub>	N	RR
32	5 a 100	70 Nota 1)	33 Nota 1)	60	10	5	14	20	18	36	7	28.5	M6 x 1	10
40	5 a 100	78.5	39.5	68.5	10	6	14	22	18	36	7	28.5	M6 x 1	10
50	10 a 100	90.5 Nota 2)	40.5 Nota 2)	76.5	14	7	20	28	22	44	8	33.5	M8 x 1.25	14
63	10 a 100	98	46	84	14	8	20	30	22	44	8	33.5	M10 x 1.5	14

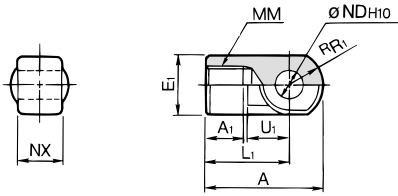
(mm)

Materiale cerniera femmina: Ghisa  
Trattamento superficiale: Rivestito

Nota 1) Le dimensioni (A + corsa), (B + corsa) e (CL + corsa) per la corsa di 5 mm saranno identiche a quelle per la corsa di 10 mm.  
Nota 2) Le dimensioni (A + corsa), (B + corsa) e (CL + corsa) per la corsa di 10 mm saranno identiche a quelle per la corsa di 15 mm.

## Supporto accessorio

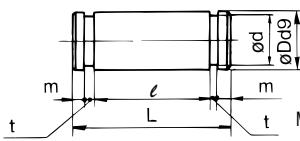
### Snodo sferico



Materiale: Ghisa (mm)

Codice	Diametro applicabile (mm)	A	A <sub>1</sub>	E <sub>1</sub>	L <sub>1</sub>	MM	RR <sub>1</sub>	U <sub>1</sub>	ND <sub>H10</sub>	NX
I-G04	32, 40	42	14	ø22	30	M14 x 1.5	12	14	10 <sup>+0.058/0</sup>	18 <sup>-0.3/-0.5</sup>
I-G05	50, 63	56	18	ø28	40	M18 x 1.5	16	20	14 <sup>+0.070/0</sup>	22 <sup>-0.3/-0.5</sup>

### Perno per snodo (comune con perno cerniera femmina)



Materiale: Acciaio al carbonio (mm)

Codice	Diametro applicabile (mm)	Dd9	L	d	l	m	t	Anello di ritegno
IY-G04	32, 40	10 <sup>-0.040/-0.075</sup>	41.6	9.6	36.2	1.55	1.15	10 C per albero
IY-G05	50, 63	14 <sup>-0.050/-0.093</sup>	50.6	13.4	44.2	2.05	1.15	14 C per albero

### Snodo semplice/ø32 a ø63

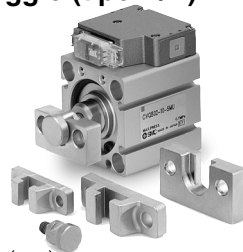
#### Codice snodo e supporto di montaggio (tipo A/B)

**YA - 03**

• **Supporto di montaggio**

• **Diam. cilindro applicabile**

<b>YA</b>	Supporto di montaggio A	<b>03</b>	Per ø32, ø40
<b>YB</b>	Supporto di montaggio B	<b>05</b>	Per ø50, ø63
<b>YU</b>	Snodo		



#### Eccentricità ammissibile (mm)

Diametro	ø32	ø40	ø50	ø63
Tolleranza d'eccentricità		±1		
Gioco		0.5		

<Ordine>

- Gli snodi non sono compresi nei supporti di montaggio A o B. Ordinarli a parte.

(Esempio)

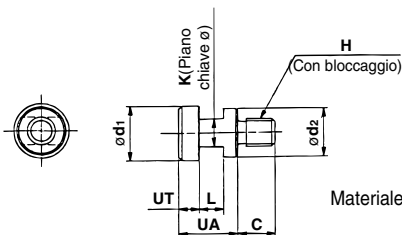
Diametro per ø40 ..... Codice di ordinazione

• Codice supporto di montaggio A ..... YA-03

• Snodo ..... YU-03

#### Codice snodo e supporto di montaggio (tipo A/B)

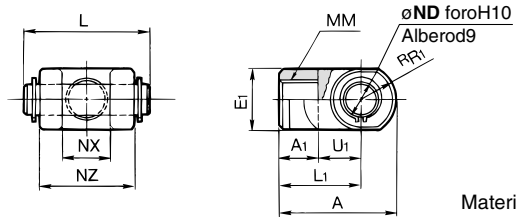
Diametro (mm)	Codice snodo	Supporto di montaggio applicabile	
		Supporto di montaggio A	Supporto di montaggio B
32, 40	YU-03	YA-03	YB-03
50, 63	YU-05	YA-05	YB-05



Materiale: Acciaio al cromo molibdeno (Nichelato) (mm)

Codice	Diametro applicabile (mm)	UA	C	d <sub>1</sub>	d <sub>2</sub>	H	K	L	UT	Peso (g)
YU-03	32, 40	17	11	15.8	14	M8 x 1.25	8	7	6	25
YU-05	50, 60	17	13	19.8	18	M10 x 1.5	10	7	6	40

### Forcella femmina

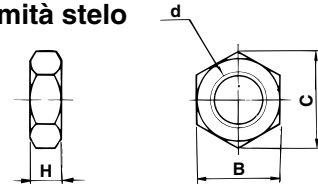


Materiale: Ghisa (mm)

Codice	Diametro applicabile (mm)	A	A <sub>1</sub>	E <sub>1</sub>	L <sub>1</sub>	MM	RR <sub>1</sub>	U <sub>1</sub>	ND <sub>H10</sub>	NX	NZ	L	Codice perno applicabile
Y-G04	32, 40	42	16	ø22	30	M14 x 1.5	12	14	10 <sup>+0.058/0</sup>	18 <sup>-0.5/0.3</sup>	36	41.6	IY-G04
Y-G05	50, 63	56	20	ø28	40	M18 x 1.5	16	20	14 <sup>+0.070/0</sup>	22 <sup>-0.5/0.3</sup>	44	50.6	IY-G05

\* Perno per snodo e anello di ritegno compresi.

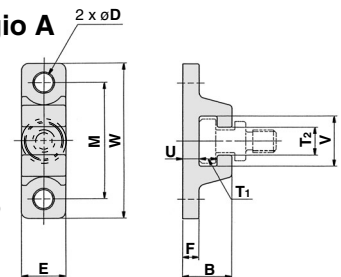
### Dado estremità stelo



Materiale: Acciaio al carbonio (mm)

Codice	Diametro applicabile (mm)	d	H	B	C
NT-04	32, 40	M14 x 1.5	8	22	25.4
NT-05	50, 63	M18 x 1.5	11	27	31.2

### Supporto di montaggio A

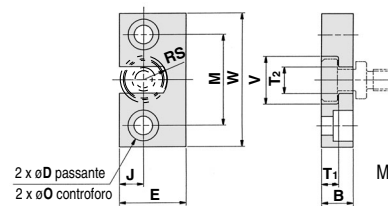


Materiale: Acciaio al cromo molibdeno (Nichelato) (mm)

Codice	Diametro (mm)	B	D	E	F	M	T <sub>1</sub>	T <sub>2</sub>
YA-03	32, 40	18	6.8	16	6	42	6.5	10
YA-05	50, 63	20	9	20	8	50	6.5	12

Codice	Diametro (mm)	U	V	W	Peso (g)
YA-03	32, 40	6	18	56	55
YA-05	50, 63	8	22	67	100

### Supporto di montaggio B

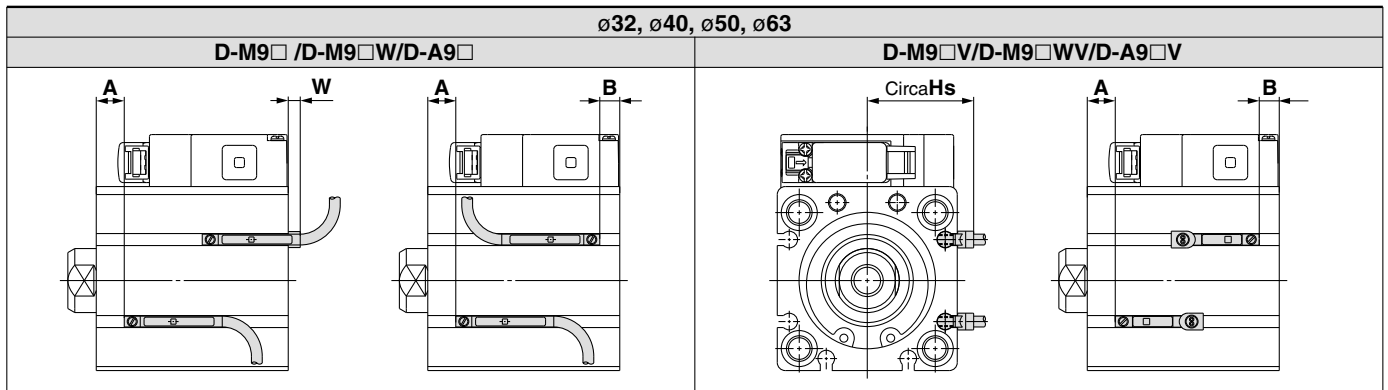


Materiale: Acciaio al carbonio (Nichelato) (mm)

Codice	Diametro (mm)	B	D	E	J	M	øO
YB-03	32, 40	12	7	25	9	34	11.5 prof. 7.5
YB-05	50, 63	12	9	32	11	42	14.5 prof. 8.5

Codice	Diametro (mm)	T <sub>1</sub>	T <sub>2</sub>	V	W	RS	Peso (g)
YB-03	32, 40	6.5	10	18	50	9	80
YB-05	50, 63	6.5	12	22	60	11	120

## Posizione corretta e altezza di montaggio del sensore (rilevazione fine corsa)



(mm)

Diametro (mm)	D-M9□ D-M9□W			D-M9□V D-M9□WV			D-A9□			D-A9□V		
	A	B	W	A	B	Hs	A	B	W	A	B	Hs
32	12 [17]	9	1	12 [17]	9	29	8 [13]	5	-3 (-0.5)	8 [13]	5	27
40	16	11.5	-1.5	16	11.5	32.5	12	7.5	-5.5 (-3)	12	7.5	30.5
50	14 <19>	14.5	-4.5	14 <19>	14.5	38.5	10 <15>	10.5	-8.5 (-6)	10 <15>	10.5	36.5
63	16.5	17.5	-7.5	16.5	17.5	42	12.5	13.5	-11.5 (-9)	12.5	13.5	40

Il valore riportato tra parentesi [ ] si applica a una corsa di 5 mm con  $\phi 32$ .

Il valore riportato tra parentesi < > si applica a una corsa di 10 mm con  $\phi 50$ .

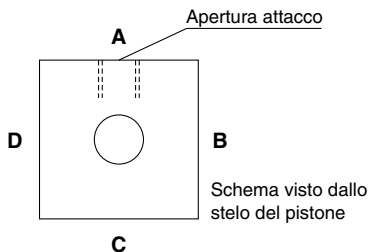
( ): Indica i valori per D-A93.

\* L'indicazione negativa per W nella tabella mostra il montaggio all'interno del corpo del cilindro.

\* Per l'impostazione effettiva, controllare le condizioni d'esercizio del sensore e regolare.

## Superficie di montaggio del sensore, numero di scanalature di montaggio (montaggio diretto)

La seguente tabella mostra su quali superfici del cilindro è possibile montare un sensore e il numero di scanalature per il sensore con montaggio diretto.



Modello sensore	D-M9□(V), M9□W(V), A9□(V)			
	A (Numero di scanalature di montaggio)	B (Numero di scanalature di montaggio)	C (Numero di scanalature di montaggio)	D (Numero di scanalature di montaggio)
32	—	○ (2)	○ (2)	○ (2)
40	—	○ (2)	○ (2)	○ (2)
50	—	○ (2)	○ (2)	○ (2)
63	—	○ (2)	○ (2)	○ (2)

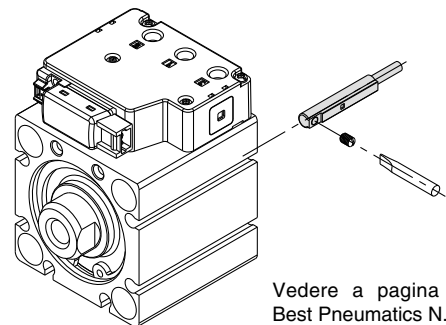
## Campo di esercizio

Modello di sensore	Diametro (mm)			
	32	40	50	63
D-M9□, D-M9□V D-M9□W, D-M9□WV	6	6	7	7.5
D-A9□, D-A9□V	9.5	9.5	9.5	11.5

\* Questi valori, compresa l'isteresi, sono orientativi e non sono quindi garantiti. (Considerare circa il  $\pm 30\%$  circa di dispersione).

In base alle condizioni ambientali possono verificarsi notevoli variazioni.

## Montaggio sensori



Vedere a pagina 1824 di Best Pneumatics N. 3

## Corsa minima per montaggio sensori

Diametro (mm)	N. di sensori montati	(mm)					
		D-M9□	D-M9□V	D-M9□W	D-M9□WV	D-A9□	D-A9□V
32*1, 40	Con 1 pz.	10	5	15	10	10	5
50*2, 63	Con 2 pz.	10	5	15	15	10	10

\*1 Le dimensioni complessive per la corsa di 5 mm saranno identiche a quelle per la corsa di 10 mm.

\*2 Le dimensioni complessive per la corsa di 10 mm saranno identiche a quelle per la corsa di 15 mm.

# Prima dell'uso

## Specifiche comuni dei sensori 1

### ⚠ Precauzioni specifiche del prodotto

Prima di utilizzare i sensori, consultare le Precauzioni comuni dei sensori nel capitolo "Precauzioni d'uso dei prodotti di SMC" (M-E03-3).

### Specifiche comuni dei sensori

Tipo	Sensore reed	Sensore allo stato solido
Corrente di dispersione	Assente	3 fili: 100 $\mu$ A max., 2 fili: 0.8 mA max.
Tempo di esercizio	1.2 ms	1 ms max.
Resistenza agli urti	300 m/s <sup>2</sup>	1000 m/s <sup>2</sup>
Resistenza di isolamento	50 M $\Omega$ min. a 500 VCC Mega (tra cavo e corpo)	
Tensione di isolamento	1500 VCA per 1 minuto (tra cavo e corpo)	1000 VCA per 1 minuto (tra cavo e corpo)
Temperatura di esercizio	-10 a 60°C	
Protezione	A norma IEC60529 IP67	

### Cavo

Indicazione della lunghezza cavo  
(Esempio)

D-M9BW **L**

● Lunghezza cavo

—	0.5 m
<b>M</b>	1 m
<b>L</b>	3 m
<b>Z</b>	5 m

Nota 1) Simbolo lunghezza cavi Z: 5 m

Sensori applicabili

Sensore stato solido: realizzato su richiesta di serie.

Nota 2) Tolleranza lunghezza cavo

Lunghezza cavo	Tolleranza
0.5 m	$\pm$ 15 mm
1 m	$\pm$ 30 mm
3 m	$\pm$ 90 mm
5 m	$\pm$ 150 mm



# Prima dell'uso

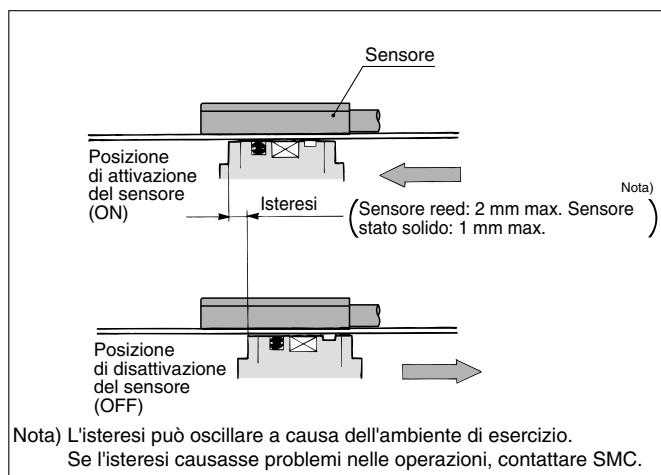
## Specifiche comuni dei sensori 2

### ⚠️ Precauzioni specifiche del prodotto

Prima di utilizzare i sensori, consultare le Precauzioni comuni dei sensori nel capitolo "Precauzioni d'uso dei prodotti di SMC" (M-E03-3).

#### Isteresi dei sensori

L'isteresi è la distanza che esiste tra la posizione nella quale il cilindro attiva un sensore e la posizione nella quale lo disattiva. Tale isteresi è compresa in una parte del campo d'esercizio (un lato).



#### Box di protezione contatti: CD-P11, CD-P12

##### <Modelli di sensore applicabili>

D-A9/A9□V

I sensori sopra descritti non possiedono circuiti di protezione dai contatti interni. Per i sensori allo stato solido non è necessario nessun box di protezione contatti grazie alla loro costruzione.

- ① Se il carico d'esercizio è un carico induttivo.
- ② Quando la lunghezza del cavo al carico supera i 5 m.
- ③ Quando la tensione di carico è di 100 VCA.

Quindi, utilizzare un box di protezione dei contatti nei casi di cui sopra:

La vita del contatto potrebbe ridursi (a causa della costante energizzazione).

##### Quando la tensione di carico è di 110 VCA

Quando la tensione di carico aumenta di oltre il 10% del valore nominale indicato sopra, utilizzare un box di protezione dei contatti (CD-P11) per ridurre il limite superiore della corrente di carico del 10%, in modo che possa essere impostato entro il campo della corrente di carico, 110 VCA

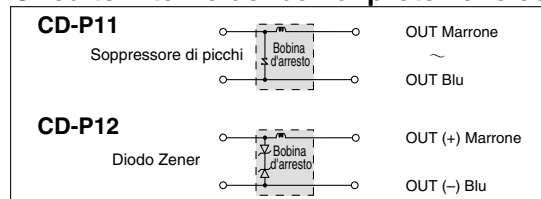
#### Specifiche del box di protezione contatti

Codice	CD-P11	CD-P12
Tensione di carico	100 VCA max.	200 VCA
Max. corrente di carico	25 mA	12.5 mA

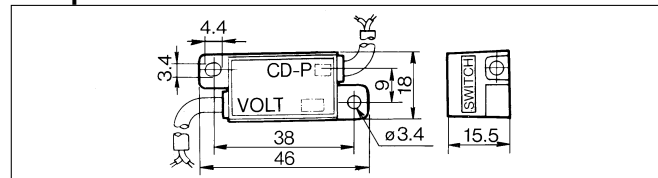
\* Lunghezza cavi — Lato collegamento sensore 0.5 m  
Lato collegamento sensore 0.5 m



#### Circuito interno del box di protezione contatti



#### Box protezione contatti/Dimensioni



#### Collegamento del box protezione contatti

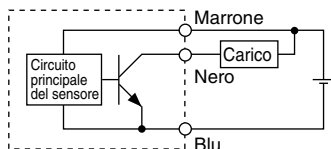
Per collegare un'unità sensore ad un box di protezione dei contatti, unire il cavo proveniente dal lato del box di protezione contatti indicato con SWITCH con il cavo proveniente dal sensore. Mantenere inoltre l'unità sensore il più vicino possibile al box di protezione contatti, con un cablaggio non più lungo di 1 metro.

# Prima dell'uso

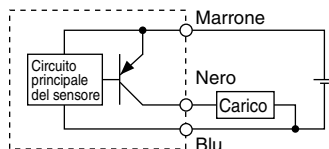
## Sensori Collegamento ed esempio

### Cablaggio basico

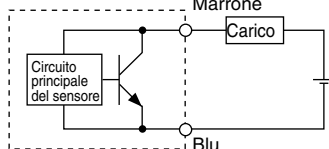
#### Stato solido 3 fili, NPN



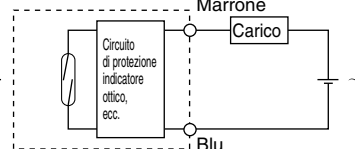
#### Stato solido 3 fili, PNP



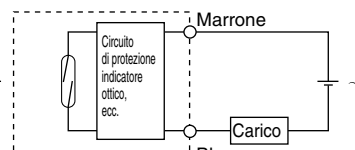
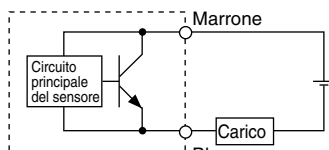
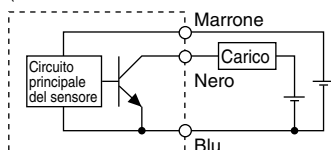
#### 2 fili (Stato solido)



#### 2 fili (Reed)

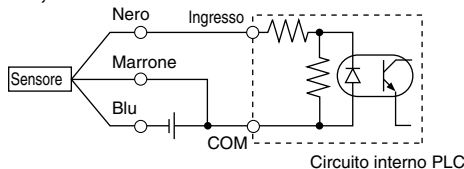


(Le alimentazioni del sensore e del carico sono separate).

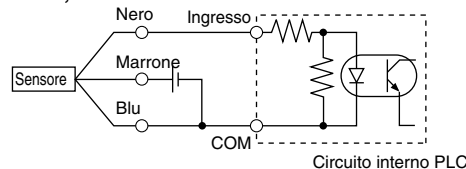


### Esempio di connessione a PLC (Programmable Logic Controller)

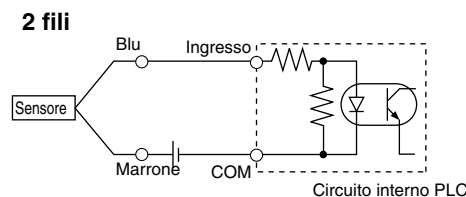
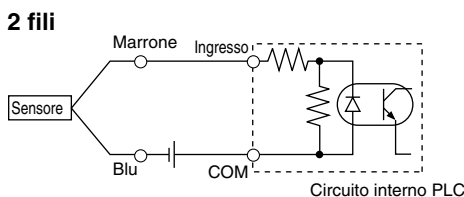
#### • Caratteristiche ingresso dissipatore 3 fili, NPN



#### • Caratteristiche ingresso sorgente 3 fili, PNP

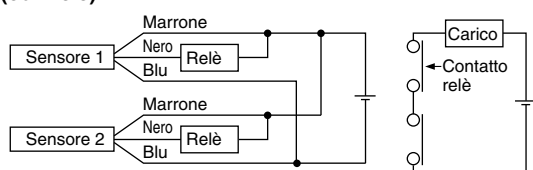


Realizzare il collegamento in funzione delle caratteristiche d'ingresso PLC applicabili, poiché il metodo di connessione varia in base ad esse.

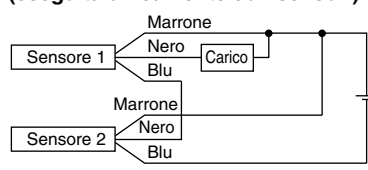


### Esempio di connessione AND (seriale) e OR (parallela)

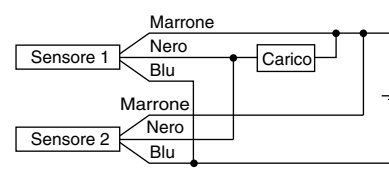
#### • 3 fili Connessione AND per uscita NPN (con relè)



#### Connessione AND per uscita NPN (eseguita unicamente con sensori)



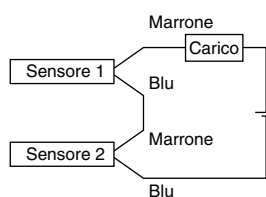
#### Connessione OR per uscita NPN



Gli indicatori ottici si accendono quando entrambi i sensori sono attivati.

#### • 2 fili

##### Connessione AND a 2 fili con 2 sensori

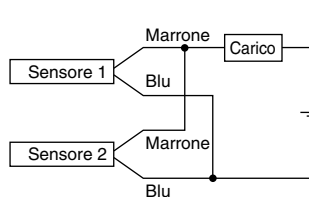


Quando due sensori vengono collegati in serie, un carico può funzionare in modo difettoso a causa della diminuzione della tensione di carico che si verifica in condizione attivata. Gli indicatori ottici si illuminano quando entrambi i sensori sono attivati.

$$\begin{aligned} \text{Tensione di carico in condizione ON} &= \text{Alimentazione tensione} - \text{Residua tensione} \times 2 \text{ pz.} \\ &= 24 \text{ V} - 4 \text{ V} \times 2 \text{ pz.} \\ &= 16 \text{ V} \end{aligned}$$

Esempio: L'alimentazione è di 24 VDC.  
La caduta interna di tensione è pari a 4V.

##### Connessione OR a 2 fili con 2 sensori



(Stato solido)

Quando due sensori vengono collegati in parallelo, un carico può funzionare in modo difettoso a causa dell'aumento della tensione di carico che si verifica in condizione disattivata.

$$\begin{aligned} \text{Tensione di carico in condizione OFF} &= \text{Corrente di dispersione} \times 2 \text{ pz.} \\ &\quad \times \text{Impedenza di carico} \\ &= 1 \text{ mA} \times 2 \text{ pz.} \times 3 \text{ k}\Omega \\ &= 6 \text{ V} \end{aligned}$$

Esempio: Impedenza di carico 3 kΩ.  
La corrente di dispersione del sensore è di 1 mA.

(Reed)

Poiché non vi è dispersione di corrente, la tensione di carico non aumenta quando viene disattivata. Tuttavia, in funzione del numero di sensori attivati, gli indicatori ottici potrebbero indebolirsi o non accendersi del tutto a causa della dispersione e della riduzione di corrente diretta ai sensori.

# Sensore allo stato solido: Montaggio diretto

## D-M9N(V)/D-M9P(V)/D-M9B(V)



Consultare il sito web di SMC per ulteriori informazioni sui prodotti conformi alle normative internazionali.

### Specifiche del sensore

PLC: Programmable Logic Controller

D-M9□/D-M9□V (con indicatore ottico)						
Codice sensore	D-M9N	D-M9NV	D-M9P	D-M9PV	D-M9B	D-M9BV
Direzione connessione elettrica	In linea	Perpendicolare	In linea	Perpendicolare	In linea	Perpendicolare
Tipo di cablaggio	3 fili				2 fili	
Tipo di uscita	NPN		PNP		—	
Carico applicabile	CI, relè, PLC				Relè 24 VCC, PLC	
Tensione di alimentazione	5, 12, 24 VCC (4.5 a 28 V)				—	
Assorbimento	10 mA max.				—	
Tensione di carico	28 VCC max.		—		24 VCC (10 a 28 VCC)	
Corrente di carico	40 mA max.				2.5 a 40 mA	
Caduta interna di tensione	0.8 V max. a 10 mA (2 V max. a 40 mA)				4 V max.	
Corrente di dispersione	100 µA max. a 24 VCC				0.8 mA max.	
Indicatore ottico	Il LED rosso si illumina quando è su ON.					
Standard	Marcatura CE					

### Grommet

- La corrente di carico a 2 fili viene ridotta (2.5 a 40 mA).
- La flessibilità è 1.5 volte maggiore rispetto al modello convenzionale (confronto SMC).
- Uso di un cavo flessibile di serie.



### ⚠ Precauzione

#### Precauzioni di funzionamento

Fissare il sensore con la vite in dotazione installata sul corpo del sensore. Se si utilizzano viti diverse da quelle fornite, il sensore può danneggiarsi.

### Peso

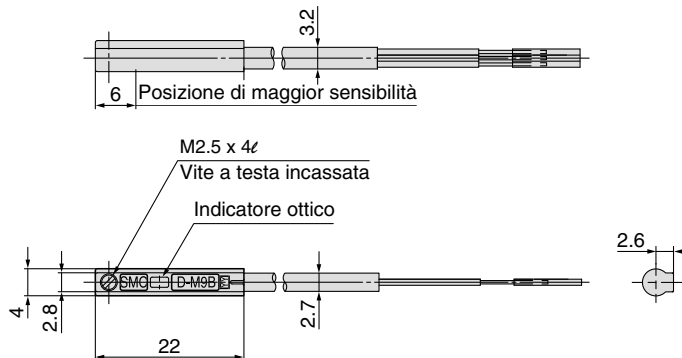
Unità: g

Codice sensori	D-M9N(V)	D-M9P(V)	D-M9B(V)
Lunghezza cavo (m)	0.5	8	7
	1	14	13
	3	41	38
	5	68	63

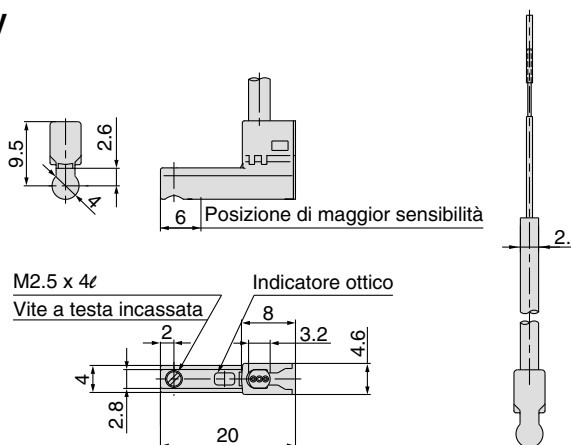
### Dimensioni

Unità: mm

#### D-M9□

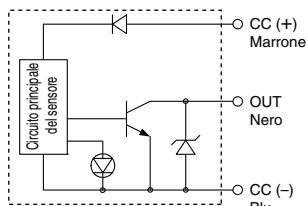


#### D-M9□V

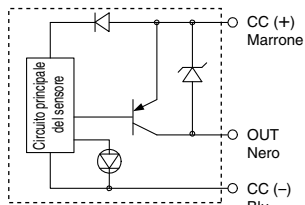


### Circuito interno del sensore

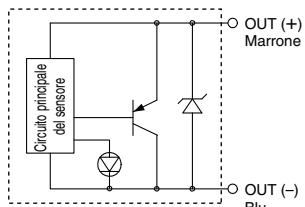
#### D-M9N, M9NV



#### D-M9P, M9PV



#### D-M9B, M9BV



# Sensore allo stato solido con LED bicolore: Montaggio diretto

## D-M9NW(V)/D-M9PW(V)/D-M9BW(V)



Consultare il sito web di SMC per ulteriori informazioni sui prodotti conformi alle normative internazionali.

### Specifiche del sensore

PLC: Programmable Logic Controller

D-M9□W/D-M9□WV (Con indicatore ottico)						
Codice sensore	D-M9NW	D-M9NWV	D-M9PW	D-M9PWV	D-M9BW	D-M9BWV
Direzione connessione elettrica	In linea	Perpendicolare	In linea	Perpendicolare	In linea	Perpendicolare
Tipo di cablaggio	3 fili				2 fili	
Tipo di uscita	NPN		PNP		—	
Carico applicabile	CI, relè, PLC				Relè 24 VCC, PLC	
Tensione di alimentazione	5, 12, 24 VCC (4.5 a 28 V)				—	
Assorbimento	10 mA max.				—	
Tensione di carico	28 VCC max.		—		24 VCC (10 a 28 VCC)	
Corrente di carico	40 mA max.				2.5 a 40 mA	
Caduta interna di tensione	Max. 0.8 V a 10 mA (max. 2 V a 40 mA)				4 V max.	
Corrente di dispersione	100 µA max. a 24 VCC				0.8 mA max.	
Indicatore ottico	Posizione di funzionamento..... Il LED rosso si illumina. Posizione ottimale di funzionamento..... Il LED verde si accende.					
Standard	Marcatura CE					

### Grommet

- La corrente di carico a 2 fili è ridotta (2.5 a 40 mA).
- La flessibilità è 1.5 volte maggiore rispetto al modello convenzionale (confronto SMC).
- Uso di un cavo flessibile di serie.
- La posizione ottimale di esercizio può essere determinata dal colore del LED. (Rosso → Verde → Rosso)



### ⚠ Precauzione

#### Precauzioni di funzionamento

Fissare il sensore con la vite in dotazione installata sul corpo del sensore. Se si utilizzano viti diverse da quelle fornite, il sensore può danneggiarsi.

#### Circuito interno del sensore

#### D-M9NW, M9NWV

#### D-M9PW, M9PWV

#### D-M9BW, M9BWV

#### Indicatore ottico / a display

- Cavi — Cavo vinilico antioilo per cicli intensi:  $\phi 2.7 \times 3.2$  ellittico  
D-M9BW(V) 0.15 mm<sup>2</sup> x 2 fili  
D-M9NW(V), D-M9PW(V) 0.15 mm<sup>2</sup> x 3 fili

Nota 1) Consultare le specifiche comuni dei sensori allo stato solido a pagina 11.

Nota 2) Consultare le lunghezze del cavo a pagina 11.

### Pesi

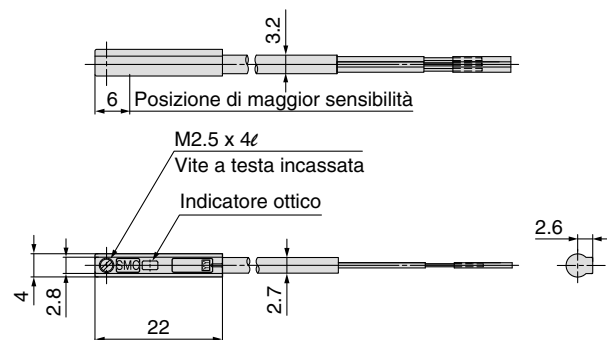
Unità: g

Codice sensori		D-M9NW(V)	D-M9PW(V)	D-M9BW(V)
Lunghezza cavo (m)	0.5	8	8	7
	1	14	14	13
	3	41	41	38
	5	68	68	63

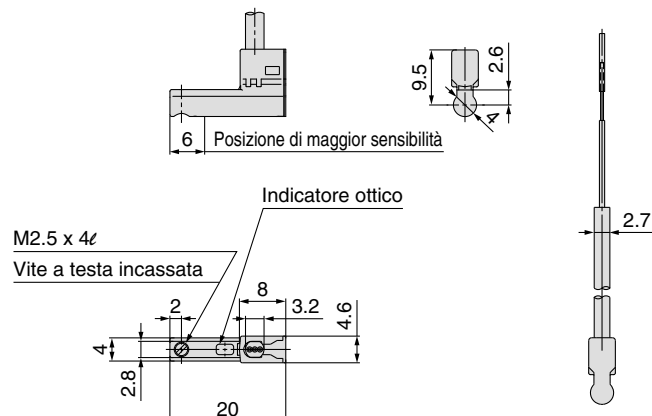
### Dimensioni

Unità: mm

#### D-M9□W



#### D-M9□WV



# Sensore reed: Montaggio diretto

## D-A90(V)/D-A93(V)/D-A96(V)



Consultare il sito web di SMC per ulteriori informazioni sui prodotti conformi alle normative internazionali.

### Specifiche del sensore

PLC: Programmable Logic Controller

### Grommet



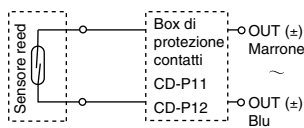
### ⚠️ Precauzione

#### Precauzioni di funzionamento

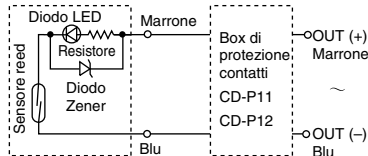
Fissare il sensore con la vite in dotazione installata sul corpo del sensore. Se si utilizzano viti diverse da quelle fornite, il sensore può danneggiarsi.

### Circuito interno del sensore

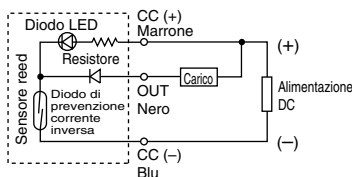
#### D-A90, A90V



#### D-A93, A93V



#### D-A96, A96V



Nota 1) Il carico operativo è a induzione.  
 Nota 2) Cablaggio al carico pari o superiore a 5 m.  
 Nota 3) Tensione di carico pari a 100 VCA.  
 Usare il box di protezione contatti in ognuna delle situazioni descritte sopra.  
 In caso contrario, la vita utile dei contatti potrebbe ridursi.  
 (Vedere a pag. 12 per il box di protezione contatti).

D-A90/D-A90V (Senza indicatore ottico)			
Codice sensore	D-A90/D-A90V		
Carico applicabile	CI, Relè, PLC		
Tensione di carico	Max. 24 VCA/VCC	48 VCA/CC max.	100 VCA/CC max.
Corrente di carico massima	50 mA	40 mA	20 mA
Circuito di protezione dei contatti	Assente		
Resistenza interna	1 Ω max. (compresa una lunghezza cavo di 3 m)		
Standard	Marcatura CE		
D-A93/D-A93V/D-A96/D-A96V (Con indicatore ottico)			
Codice sensore	D-A93/D-A93V	D-A96/D-A96V	
Carico applicabile	Relè, PLC		CI
Tensione di carico	24 VCC	100 VCA	4 a 8 VCC
Campo della corrente di carico e max. carico di corrente <sup>Nota 3)</sup>	5 a 40 mA	5 a 20 mA	20 mA
Circuito di protezione dei contatti	Assente		
Caduta di tensione interna	D-A93 — 2.4 V max. (fino a 20 mA)/3 V max. (fino a 40 mA) D-A93V — 2.7 V max.		0.8 V max.
Indicatore ottico	Il LED rosso si illumina quando è su ON.		
Standard	Marcatura CE		

#### ●Cavi

D-A90(V)/D-A93(V) — Cavo vinilico antiolio per cicli intensi:  $\phi 2.7$ , 0.18 mm<sup>2</sup> x 2 fili (Marrone, Blu), 0.5 m  
 D-A96(V) — Cavo vinilico antiolio per cicli intensi:  $\phi 2.7$ , 0.15 mm<sup>2</sup> x 3 fili (marrone, nero, blu), 0.5 m

Nota 1) Consultare le specifiche comuni dei sensori reed a pagina 11.

Nota 2) Consultare la lunghezza cavi a pagina 11.

Nota 3) Al di sotto di 5 mA, l'intensità dell'indicatore ottico è scarsa. In alcuni casi, la visibilità dell'indicatore potrebbe essere nulla qualora il segnale di uscita sia inferiore a 2.5 mA. Tuttavia, il segnale del contatto non costituisce un problema finché è superiore a 1 mA.

### Peso

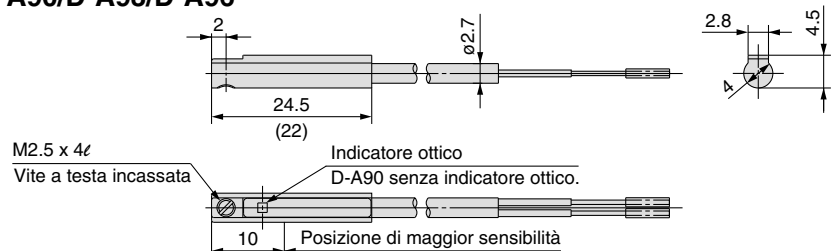
Unità: g

Codice sensori	D-A90	D-A90V	D-A93	D-A93V	D-A96	D-A96V
Lunghezza cavo (m)	0.5	6	6	6	8	8
	3	30	30	30	41	41

### Dimensioni

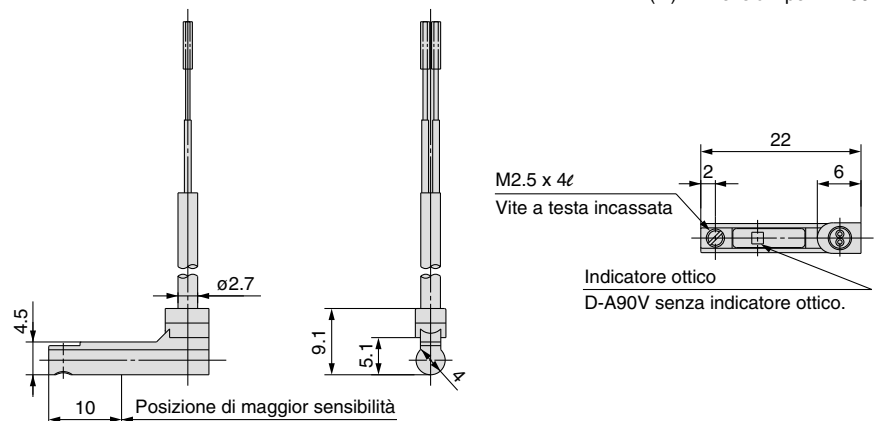
Unità: mm

#### D-A90/D-A93/D-A96



#### D-A90V/D-A93V/D-A96V

( ) : Dimensioni per D-A96









# Istruzioni di sicurezza

Le presenti istruzioni di sicurezza hanno lo scopo di prevenire situazioni pericolose e/o danni alle apparecchiature. In esse il livello di potenziale pericolosità viene indicato con le diciture "**Precauzione**", "**Attenzione**" o "**Pericolo**". Per operare in condizioni di sicurezza totale, deve essere osservato quanto stabilito dalle norme internazionali (ISO/IEC) <sup>Nota 1)</sup>, ed altre eventuali norme esistenti in materia.

Nota 1) ISO 4414: Pneumatica – Regole generali relative ai sistemi.

ISO 4413: Idraulica – Regole generali relative ai sistemi.

IEC 60204-1: Sicurezza dei macchinari – Dispositivi elettrici installati su macchine. (Parte 1: Requisiti generali)

ISO 10218-1: Manipolazione dei robot industriali - Sicurezza.

ecc.

- |  |   |
|--|---|
|  | <b>Precauzione:</b> <b>Precauzione</b> indica un pericolo con un livello basso di rischio che, se non viene evitato, può provocare una lesione minima o moderata. |
|  | <b>Attenzione:</b> <b>Attenzione</b> indica un pericolo con un livello medio di rischio che, se non viene evitato, può provocare una lesione grave o la morte.    |
|  | <b>Pericolo:</b> <b>Pericolo</b> indica un pericolo con un livello alto di rischio che, se non viene evitato, può provocare una lesione grave o la morte.         |

## **Attenzione**

### **1. La compatibilità del prodotto è responsabilità del progettista dell'impianto o di chi ne definisce le specifiche tecniche.**

Dato che il presente prodotto viene usato in diverse condizioni di esercizio, la sua compatibilità con un determinato impianto deve essere decisa dalla persona che progetta l'impianto o ne decide le caratteristiche tecniche in base ai risultati delle analisi e prove necessarie. La responsabilità relativa alle prestazioni e alla sicurezza dell'impianto è del progettista che ha stabilito la compatibilità del sistema. Questa persona dovrà verificare periodicamente l'idoneità di tutti i componenti specificati in base all'informazione contenuta nella versione più recente del catalogo e tenendo conto di ogni possibile errore dell'impianto in corso di progettazione.

### **2. Solo personale qualificato deve azionare i macchinari e gli impianti.**

Il presente prodotto può essere pericoloso se utilizzato in modo scorretto. Il montaggio, il funzionamento e la manutenzione delle macchine o dell'impianto che comprendono il nostro prodotto devono essere effettuati da un operatore esperto e specificamente istruito.

### **3. Non intervenire sulla macchina/impianto o sui singoli componenti prima che sia stata verificata l'esistenza delle condizioni di totale sicurezza.**

1. L'ispezione e la manutenzione della macchina/impianto possono essere effettuati solo ad avvenuta conferma dell'attivazione delle posizioni di blocco di sicurezza specificamente previste.
2. Al momento di rimuovere il prodotto, confermare che le misure di sicurezza di cui sopra siano implementate e che l'alimentazione proveniente da qualsiasi sorgente sia interrotta. Leggere attentamente e comprendere le precauzioni specifiche del prodotto di tutti i prodotti relativi.
3. Prima di riavviare la macchina/impianto, prendere le dovute precauzioni per evitare funzionamenti imprevisti o malfunzionamenti.

### **4. Contattare prima SMC e tenere particolarmente in considerazione le misure di sicurezza se il prodotto viene usato in una delle seguenti condizioni.**

1. Condizioni o ambienti che non rientrano nelle specifiche date, l'uso all'aperto o in luoghi esposti alla luce diretta del sole.
2. Impiego nei seguenti settori: nucleare, ferroviario, aviazione, spaziale, dei trasporti marittimi, degli autotrasporti, militare, dei trattamenti medici, alimentare, della combustione e delle attività ricreative. Oppure impianti a contatto con alimenti, circuiti di blocco di emergenza, applicazioni su presse, sistemi di sicurezza o altre applicazioni inadatte alle specifiche standard descritte nel catalogo del prodotto.
3. Applicazioni che possono arrecare conseguenze negative per persone, proprietà o animali, si deve fare un'analisi speciale di sicurezza.
4. Se i prodotti sono utilizzati in un circuito di sincronizzazione, prevedere un doppio sistema di sincronizzazione con una funzione di protezione meccanica per evitare una rottura. Esaminare periodicamente i dispositivi per verificare se funzionano normalmente.



# Istruzioni di sicurezza

## Precauzione

### 1. Il prodotto viene fornito per l'uso nell'industria manifatturiera.

Il prodotto qui descritto viene fornito per un uso pacifico nell'ambito dell'industria manifatturiera.

Per l'utilizzo del prodotto in altri ambiti industriali, consultare previamente SMC e modificare le specifiche o il contratto.

Per qualsiasi dubbio, contattare la filiale di vendita più vicina.

## Garanzia limitata e clausola di esclusione della responsabilità/Requisiti di conformità

Il prodotto utilizzato è vincolato alla seguente "Garanzia limitata e alla clausola di esclusione della responsabilità" oltre che ai "Requisiti di conformità". Leggere attentamente ed accettare le singole clausole prima di procedere all'utilizzo del prodotto.

### Garanzia limitata e clausola di esclusione della responsabilità

1. La garanzia del prodotto dura 1 anno se il prodotto è in uso o 1,5 anni dal momento della consegna del prodotto. Nota 2)

Inoltre, il prodotto può presentare requisiti specifici per quanto riguarda resistenza, distanza di funzionamento o parti di ricambio. Si prega di rivolgersi alla succursale di zona.

2. In caso di guasti o danni sopravvenuti durante il periodo di garanzia, i quali risultino essere in modo inequivocabile responsabilità del fabbricante, provvederemo a sostituire il prodotto o a fornirvi le parti di ricambio necessarie.

Questa garanzia limitata si applica solo al nostro prodotto e non ai danni eventualmente provocati ad altri dispositivi in seguito al malfunzionamento dello stesso.

3. Prima di utilizzare i prodotti di SMC, leggere e comprendere i termini della garanzia e gli esoneri da responsabilità indicati nel catalogo del prodotto specifico.

**Nota 2) Le ventose non rientrano in questa garanzia di 1 anno.**

La ventosa è un componente soggetto a usura, quindi viene garantita per 1 anno dal momento della consegna. Tuttavia, anche durante il periodo di garanzia, l'usura di un prodotto dovuta all'uso della ventosa o un eventuale malfunzionamento dovuto all'usura dei materiali in gomma non sono coperti dalla presente garanzia limitata.

### Requisiti di conformità

1. È assolutamente vietato l'uso dei prodotti di SMC unitamente ai sistemi di produzione per la costruzione di armi di distruzione di massa (ADM) o qualsiasi altro tipo di arma.

2. Le esportazioni dei prodotti e della tecnologia di SMC da un paese all'altro sono regolate dalle leggi e norme pertinenti sulla sicurezza dei paesi coinvolti nella transazione. Prima di spedire un prodotto di SMC in un altro paese, assicurarsi di conoscere e rispettare tutte le leggi locali che regolamentano l'esportazione.



## Serie CVQ

# Precauzioni specifiche del prodotto 1

Leggere attentamente prima dell'uso. Consultare le pagine finali 1 e 2 per le Istruzioni di sicurezza, "Precauzioni d'uso dei prodotti di SMC" (M-E03-3) per attuatori e sensori e Precauzioni delle elettrovalvole a 3/4/5 vie.

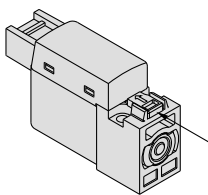
### Azionamento manuale

## ⚠ Attenzione

L'attuatore collegato viene avviato mediante azionamento manuale. Dopo aver verificato l'assenza di rischi, attivare l'azionamento manuale.

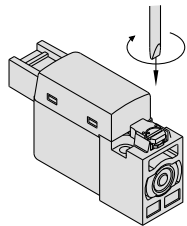
### ■ A impulsi non bloccabile [Standard]

Premere in direzione della freccia.



### ■ A cacciavite bloccabile [Tipo B]

Ruotare di 90° in direzione della freccia.



### ⚠ Precauzione

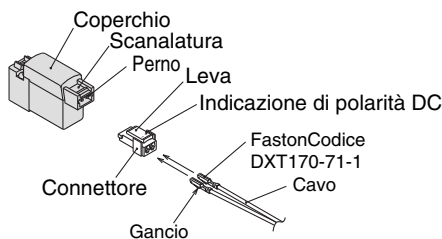
Per l'azionamento con cacciavite, ruotare delicatamente usando un cacciavite di precisione. (Coppia: inferiore a 0.1 N·m)

### Come usare il connettore ad innesto

## ⚠ Precauzione

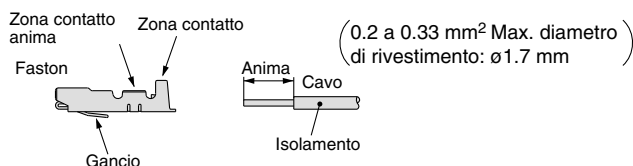
### 1. Collegamento e scollegamento dei connettori

- Per collegare un connettore, sostenere tra le dita la leva e il connettore ed inserirlo direttamente nei terminali dell'elettrovalvola ed estrarre il dente d'arresto dalla fessura premendo la leva verso il basso con il pollice e tirare il connettore fino ad estrarlo.
- Per rimuovere un connettore, estrarre il dente d'arresto dalla fessura premendo la leva verso il basso con il pollice e tirare il connettore fino ad estrarlo.



### 2. Restringimento di cavi e faston

Non è necessario se si richiede il cavo con un modello precablato. Spelare di 3.2-3.7 mm l'estremità dei cavi ed inserirla nei faston, quindi fissare con apposito utensile. Evitare che il materiale di isolamento dei cavi penetri nella zona di presa dell'anima dei cavi stessi. Per il restringimento, utilizzare un attrezzo adeguato. (Per l'attrezzo speciale per il restringimento, contattare SMC).



### Come usare il connettore ad innesto

## ⚠ Precauzione

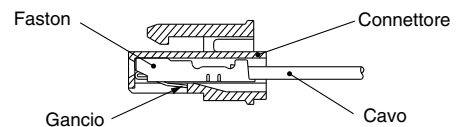
### 2. Collegamento e scollegamento di faston e cavi

#### • Collegamento

Inserire i faston nei fori quadrati del connettore (⊕, ⊖, indicazione) e continuare a premere completamente finché non si bloccano agganciandosi in sede nel connettore. (Quando vengono inseriti, i relativi ganci si aprono e poi si bloccano automaticamente). Confermare l'avvenuto aggancio tirando leggermente il filo.

#### • Scollegamento

Per scollegare il faston dal connettore, estrarre il cavo premendo contemporaneamente il gancio del faston con un attrezzo sottile (circa 1 mm). Se il faston verrà riutilizzato aprire il gancio verso l'esterno.



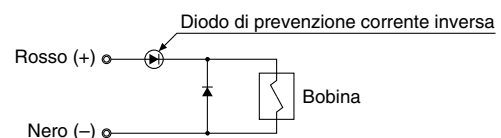
### 4. Non piegare o tendere ripetutamente il cavo.

Questo può provocare la disconnessione del connettore e la rottura del cavo. Se ciò è inevitabile a causa dell'applicazione, mantenere almeno un raggio di curvatura del cavo R8 mm.

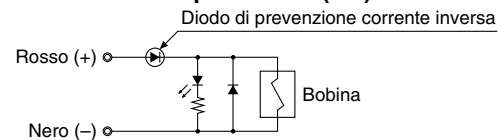
### Circuito di protezione

## ⚠ Precauzione

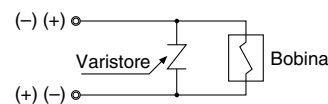
### ■ Standard (con polarità) con circuito di protezione (□S)



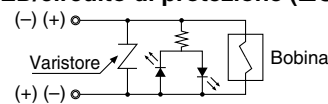
### Con LED/circuito di protezione (□Z)



### ■ Tipo non polarizzato con circuito di protezione (□R)



### Con LED/circuito di protezione (□U)



- Per il modello standard, collegarlo in modo che la polarità corrisponda al connettore (+), (-). (Nel tipo non polarizzato, i cavi possono essere collegati a qualunque dei due).
- Solenoidi, i cui cavi sono precablati: lato positivo rosso e lato negativo nero.



**Serie CVQ**

## Precauzioni specifiche del prodotto 2

Leggere attentamente prima dell'uso. Consultare le pagine finali 1 e 2 per le Istruzioni di sicurezza, "Precauzioni d'uso dei prodotti di SMC" (M-E03-3) per attuatori e sensori e Precauzioni delle elettrovalvole a 3/4/5 vie.

### Installazione/rimozione anello di ritegno

#### **Precauzione**

1. Per rimuovere e montare l'anello di ritegno, utilizzare un paio di pinze adatte (attrezzo per il montaggio di un anello di ritegno di tipo C).
2. Anche se vengono utilizzate le pinze adeguate (attrezzo per il montaggio di un anello di ritegno di tipo C), è possibile provocare lesioni a persone o ad attrezzature circostanti, in quanto l'anello di ritegno potrebbe saltare via dalla punta della pinza (attrezzo per il montaggio di un anello di ritegno di tipo C). Fare attenzione che l'anello di ritegno non salti via dalle pinze. Inoltre assicurarsi che l'anello di ritegno sia collocato in posizione fissa nella scanalatura della testata anteriore prima di collegare l'alimentazione dell'aria al momento del montaggio.

### Altro

#### **Precauzione**

1. Non separare il cilindro dalla valvola.

### Montaggio/Rimozione

#### **Precauzione**

1. Non rimuovere l'innesto dalla superficie finale del tubo del cilindro.

Se l'innesto viene rimosso durante l'alimentazione dell'aria compressa al cilindro, l'aria soffiata potrebbe provocare lesioni alle persone o danni alle attrezzature circostanti.




**EUROPEAN SUBSIDIARIES:**

**Austria**

SMC Pneumatik GmbH (Austria).  
Girakstrasse 8, A-2100 Korneuburg  
Phone: +43 2262-622800, Fax: +43 2262-62285  
E-mail: office@smc.at  
http://www.smc.at


**France**

SMC Pneumatique, S.A.  
1, Boulevard de Strasbourg, Parc Gustave Eiffel  
Bussy Saint Georges F-77607 Marne La Vallée Cedex 3  
Phone: +33 (0)1-6476 1000, Fax: +33 (0)1-6476 1010  
E-mail: contact@smc-france.fr  
http://www.smc-france.fr


**Netherlands**

SMC Pneumatics BV  
De Ruyterkade 120, NL-1011 AB Amsterdam  
Phone: +31 (0)20-5318888, Fax: +31 (0)20-5318880  
E-mail: info@smcpneumatics.nl  
http://www.smcpneumatics.nl


**Spain**

SMC España, S.A.  
Zuazobidea 14, 01015 Vitoria  
Phone: +34 945-184 100, Fax: +34 945-184 124  
E-mail: post@smc.smces.es  
http://www.smc.eu


**Belgium**

SMC Pneumatics N.V./S.A.  
Nijverheidsstraat 20, B-2160 Wommelgem  
Phone: +32 (0)3-355-1464, Fax: +32 (0)3-355-1466  
E-mail: info@smcpneumatics.be  
http://www.smcpneumatics.be


**Germany**

SMC Pneumatik GmbH  
Boschring 13-15, D-63329 Egelsbach  
Phone: +49 (0)6103-4020, Fax: +49 (0)6103-402139  
E-mail: info@smc-pneumatik.de  
http://www.smc-pneumatik.de


**Norway**

SMC Pneumatics Norway A/S  
Vollsveien 13 C, Granfos Næringspark N-1366 Lysaker  
Tel: +47 67 12 90 20, Fax: +47 67 12 90 21  
E-mail: post@smc-norge.no  
http://www.smc-norge.no


**Sweden**

SMC Pneumatics Sweden AB  
Ekhagsvägen 29-31, S-141 71 Huddinge  
Phone: +46 (0)8-603 12 00, Fax: +46 (0)8-603 12 90  
E-mail: post@smcpneumatics.se  
http://www.smc.nu


**Bulgaria**

SMC Industrial Automation Bulgaria EOOD  
Business Park Sofia, Building 8 - 6th floor, BG-1715 Sofia  
Phone: +359 2 9744492, Fax: +359 2 9744519  
E-mail: office@smc.bg  
http://www.smc.bg


**Greece**

SMC Hellas EPE  
Anageniseos 7-9 - P.C. 14342, N. Philadelphia, Athens  
Phone: +30-210-2717265, Fax: +30-210-2717766  
E-mail: sales@smchellas.gr  
http://www.smchellas.gr


**Poland**

SMC Industrial Automation Polska Sp.z.o.o.  
ul. Poloneza 89, PL-02-826 Warszawa  
Phone: +48 22 211 9600, Fax: +48 22 211 9617  
E-mail: office@smc.pl  
http://www.smc.pl


**Switzerland**

SMC Pneumatik AG  
Dorfstrasse 7, CH-8484 Weisslingen  
Phone: +41 (0)52-396-3131, Fax: +41 (0)52-396-3191  
E-mail: info@smc.ch  
http://www.smc.ch


**Croatia**

SMC Industrijska automatika d.o.o.  
Crnomerec 12, HR-10000 ZAGREB  
Phone: +385 1 377 66 74, Fax: +385 1 377 66 74  
E-mail: office@smc.hr  
http://www.smc.hr


**Hungary**

SMC Hungary Ipari Automatizálási Kft.  
Torbágy út 19, H-2045 Törökbálint  
Phone: +36 23 511 390, Fax: +36 23 511 391  
E-mail: office@smc.hu  
http://www.smc.hu


**Portugal**

SMC Sucursal Portugal, S.A.  
Rua de Eng<sup>o</sup> Ferreira Dias 452, 4100-246 Porto  
Phone: +351 226 166 570, Fax: +351 226 166 589  
E-mail: postpt@smc.smces.es  
http://www.smc.eu


**Turkey**

Entek Pnömatik San. ve Tic. A\*.  
Perpa Ticaret Merkezi B Blok Kat:11 No: 1625, TR-34386, Okmeydanı, İstanbul  
Phone: +90 (0)212-444-0762, Fax: +90 (0)212-221-1519  
E-mail: smc@entek.com.tr  
http://www.entek.com.tr


**Czech Republic**

SMC Industrial Automation CZ s.r.o.  
Hudcova 78a, CZ-61200 Brno  
Phone: +420 5 414 24611, Fax: +420 5 412 18034  
E-mail: office@smc.cz  
http://www.smc.cz


**Ireland**

SMC Pneumatics (Ireland) Ltd.  
2002 Citywest Business Campus, Naas Road, Saggart, Co. Dublin  
Phone: +353 (0)1-403 9000, Fax: +353 (0)1-464-0500  
E-mail: sales@smcpneumatics.ie  
http://www.smcpneumatics.ie


**Romania**

SMC Romania srl  
Str Frunzei 29, Sector 2, Bucharest  
Phone: +40 213205111, Fax: +40 213261489  
E-mail: smcromania@smcromania.ro  
http://www.smcromania.ro


**UK**

SMC Pneumatics (UK) Ltd  
Vincent Avenue, Crownhill, Milton Keynes, MK8 0AN  
Phone: +44 (0)845 121 5122 Fax: +44 (0)1908-555064  
E-mail: sales@smcpneumatics.co.uk  
http://www.smcpneumatics.co.uk


**Denmark**

SMC Pneumatik A/S  
Egeskovvej 1, DK-8700 Horsens  
Phone: +45 70252900, Fax: +45 70252901  
E-mail: smc@smcdk.com  
http://www.smcdk.com


**Italy**

SMC Italia S.p.A  
Via Garibaldi 62, I-20061 Carugate, (Milano)  
Phone: +39 (0)2-92711, Fax: +39 (0)2-9271365  
E-mail: mailbox@smcitalia.it  
http://www.smcitalia.it


**Russia**

SMC Pneumatik LLC.  
4B Sverdlovskaja nab., St. Petersburg 195009  
Phone: +7 812 718 5445, Fax: +7 812 718 5449  
E-mail: info@smc-pneumatik.ru  
http://www.smc-pneumatik.ru


**Estonia**

SMC Pneumatics Estonia OÜ  
Laki 12, 106 21 Tallinn  
Phone: +372 6510370, Fax: +372 65110371  
E-mail: smc@smcpneumatics.ee  
http://www.smcpneumatics.ee


**Latvia**

SMC Pneumatics Latvia SIA  
Dzelzavas str. 120g, Riga LV-1021, LATVIA  
Phone: +371 67817700, Fax: +371 67817701  
E-mail: info@smclv.lv  
http://www.smclv.lv


**Slovakia**

SMC Priemyselna Automatizacia, s.r.o.  
Fatranska 1223, 01301 Teplicka Nad Vahom  
Phone: +421 41 3213212 - 6 Fax: +421 41 3213210  
E-mail: office@smc.sk  
http://www.smc.sk


**Finland**

SMC Pneumatics Finland Oy  
PL72, Tiistinniityntie 4, SF-02231 ESPOO  
Phone: +358 207 513513, Fax: +358 207 513599  
E-mail: smcfin@smc.fi  
http://www.smc.fi


**Lithuania**

SMC Pneumatics Lietuva, UAB  
Oslo g.1, LT-04123 Vilnius  
Phone: +370 5 2308118, Fax: +370 5 2648126  
E-mail: info@smclt.lt  
http://www.smclt.lt


**Slovenia**

SMC industrijska Avtomatika d.o.o.  
Mirnska cesta 7, SI-8210 Trebnje  
Phone: +386 7 3885412 Fax: +386 7 3885435  
E-mail: office@smc.si  
http://www.smc.si


**OTHER SUBSIDIARIES WORLDWIDE:**

ARGENTINA, AUSTRALIA, BOLIVIA, BRASIL, CANADA, CHILE,  
CHINA, HONG KONG, INDIA, INDONESIA, MALAYSIA, MEXICO,  
NEW ZEALAND, PHILIPPINES, SINGAPORE, SOUTH KOREA,  
TAIWAN, THAILAND, USA, VENEZUELA

<http://www.smc.eu>  
<http://www.smcworld.com>