



Cilindri ISO

Ampia gamma e rapida consegna



AMPIA GAMMA: I nostri cilindri ISO portano la standardizzazione ad un altro livello

SMC presenta la nostra gamma completa di cilindri conformi agli standard: cilindri con tiranti, compatti e minicilindri conformi rispettivamente alle norme ISO 15552, ISO 6431, ISO 21287 e ISO 6432 rispettivamente.

Tuttavia, in SMC, normalizzato non significa base, infatti offriamo i nostri cilindri a norme ISO con maggiori funzionalità per adattarsi meglio alle vostre particolari esigenze:

- Ampia gamma di accessori di montaggio – È possibile montare i cilindri praticamente in qualsiasi punto
- Molte opzioni disponibili di serie: Conformità alla norma ATEX per l'utilizzo in atmosfere potenzialmente esplosive, resistenza a temperature alte e basse o corse intermedie (dettagli all'interno). **Perché le applicazioni non sono sempre standard.**

RAPIDA CONSEGNA: SMC vi è vicino con cilindri ISO

Vicino a voi con prodotti a norma ISO - Spedizione immediata e rapida consegna - Nel nostro European Central Warehouse di Antwerp abbiamo più di 1300 tipi di cilindri ISO (dettagli all'interno).

Vicino a voi con i prodotti a norma ISO semi-personalizzati - Tempi di produzione: da 3 a 5 giorni* - Nel nostro nuovo stabilimento in Repubblica Ceca contiamo sulle infrastrutture più moderne e sul personale altamente qualificato per adattare la nostra gamma ISO alle vostre richieste (dettagli all'interno).

Vicino a voi con i prodotti ISO personalizzati - Tempi di produzione: da 1 a 6 giorni* - Per i prodotti ISO completamente personalizzati, adatteremo le nostre gamme ISO alle vostre particolari esigenze. (dettagli all'interno).

Gamma di prodotti a norma ISO di SMC – Breve presentazione



ISO 15552 – Serie C96-C e CP96-C – ISO 6431 – Serie C95 – Cilindro a tiranti con profilo rotondo Il cilindro ISO con maggiori opzioni standard

Con la facile regolazione della valvola d'ammortizzo e la massima flessibilità per il montaggio del sensore sui quattro lati, la serie C(P)96-C-C95 offre le migliori prestazioni per applicazioni standard e speciali. Possibilità di utilizzo anche in ambienti estremi o condizioni speciali, per esempio: movimenti uniformi a bassa pressione, atmosfere esplosive, luoghi con temperature alte o basse, ambienti polverosi e aree soggette a schizzi d'acqua.

ISO 21287 – Serie C55 – Cilindro compatto Quando lo spazio è un problema

Se non riuscite a trovare un cilindro adatto a spazi ristretti, la serie C55 è la soluzione che fa per voi. Disponibile in diametri da Ø 20 a Ø 100, offre diversi tipi di montaggi del sensore migliorati e incassati con scorrimento nelle scanalature che possono alloggiare i sensori sui quattro lati del cilindro senza l'ausilio di squadrette. È disponibile anche un'opzione per atmosfere esplosive.

ISO 6432 – Serie C85 – Minicilindro Profilo pulito per ambienti polverosi

Il cilindro leggero C85 presenta una costruzione unica della guarnizione dello stelo capace di evitare l'ingresso delle polveri e la sua tenuta è così efficace da poter essere usato in ambienti polverosi, a prescindere dalle temperature alte o basse, dalla necessità di spostamenti lenti o dalla presenza di atmosfere esplosive.

* a seconda del modello e della quantità



Norma ISO [ISO 15552]. Cilindro con tiranti

Tipo standard / Antirotazione / Basso attrito

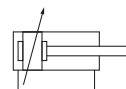
Doppio effetto, stelo semplice/passante

Serie C(P)96-C

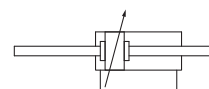
Ø 32, Ø 40, Ø 50, Ø 63, Ø 80, Ø 100

- Leggero
- Regolazione facile e precisa della valvola d'ammortizzo
- Funzione integrata di ammortizzo pneumatico e paracolpi elastico
- Minima flessione dello stelo
- Vasta gamma di esecuzioni speciali
- Corse fino a 2000 mm
- Velocità fino a 1000 mm/s
- Versione a conforme ATEX per atmosfere esplosive
- Possibilità di montaggio diretto dei sensori D-M9□ sui 4 lati del tipo CP96-C

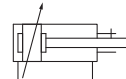
Standard doppio effetto
Stelo semplice



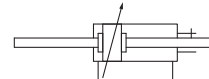
Standard doppio effetto
Stelo passante



Antirotazione doppio effetto
Stelo semplice



Antirotazione doppio effetto
Stelo passante



Cilindro a basso attrito doppio effetto
Stelo semplice



Codici di ordinazione

Cilindro con tubo profilato

CP96 S D B 32 - 100 C

Cilindro con tubo rotondo

C96 S D B 32 - 100 C

Tipo	
S	Standard
K	Stelo antirotazione
Y ^(Nota)	Cilindro a basso attrito

Nota) Solo per C96-C

Anello magnetico integrato

Montaggio

B	Base/Senza squadretta
T ^(Nota)	Snodo mediano

Nota) Solo per C96-C

Diametro

32	32 mm
40	40 mm
50	50 mm
63	63 mm
80	80 mm
100	100 mm
125 ^(Nota)	125 mm

Nota) Solo per C(P)96

Corsa

Diametro [mm]	Corse standard [mm]	Stelo semplice		Stelo passante		C(P)96K ^(Nota) Corsa max.	C96Y ^(Nota) Corsa max.
		CP96 ^(Nota) Corsa max.	C96 ^(Nota) Corsa max.	CP96 ^(Nota) Corsa max.	C96 ^(Nota) Corsa max.		
32	25, 50, 80, 100, 125, 160, 200, 250, 320, 400, 500	2000	1000	2000	1000	500	800
40	25, 50, 80, 100, 125, 160, 200, 250, 320, 400, 500	2000	1900	2000	1900	500	800
50	25, 50, 80, 100, 125, 160, 200, 250, 320, 400, 500, 600	2000	1900	2000	1900	600	1000
63	25, 50, 80, 100, 125, 160, 200, 250, 320, 400, 500, 600	2000	1900	2000	1900	600	1000
80	25, 50, 80, 100, 125, 160, 200, 250, 320, 400, 500, 600, 700, 800	2000	1900	2000	1900	800	1000
100	25, 50, 80, 100, 125, 160, 200, 250, 320, 400, 500, 600, 700, 800	2000	1900	2000	1900	800	1000
125	—	2000	2000	1000	1000	—	1000

Sono disponibili corse intermedie

Nota) Consultare SMC per corse più lunghe

Stelo	
—	Stelo semplice
W ^(Nota)	Stelo passante

Nota) Non disponibile nel cilindro a basso attrito

Esecuzioni su richiesta^(Nota)

Nota) Consultare la tabella "Esecuzioni speciali" nella pagina successiva

Soffietto protezione stelo^(Nota 1)

—	Senza soffietto protezione
J	In nylon (un'estremità)
JJ ^(Nota 2)	In nylon (entrambe le estremità)
K	Resistente alle alte temperature (un'estremità)
KK ^(Nota 2)	Resistente alle alte temperature (entrambe le estremità)

Nota 1) Solo per il tipo standard

Nota 2) In caso di stelo passante

Ammortizzo

—	Ammortizzo pneumatico ^(Nota)
C	Ammortizzo pneumatico e paracolpi elastico

Nota) Solo per diametro 125 mm

Combinazioni opzione X disponibili da ordinare

Simbolo	XA□	XB6 ¹⁾	XC4	XC7	XC14	XC22	XC68	XC88
XA□								
XB6 ¹⁾	●							
XC4	●	X						
XC7	● ³⁾	●	●					
XC14	● ³⁾	●	●	X				
XC22	●	—	X	●	● ²⁾			
XC68	● ³⁾	●	●	●	● ^{2,3)}	●		
XC88	●	—	—	●	● ²⁾	●	—	
XC89	●	—	—	●	● ²⁾	●	●	—

●: Combinazione possibile

X: Combinazione possibile ma contattare SMC

—: Combinazione non possibile

Nota 1) Solo per il tipo senza anello magnetico

Nota 2) Se si richiede XC14A (stelo accanto alla testata anteriore) o XC14B (stelo accanto alla testata posteriore), la combinazione X è considerata standard

Nota 3) Le opzioni X sono disponibili solo per il cilindro a basso attrito

Se si desidera ordinare una combinazione di opzioni non simple specials, basta aggiungere le opzioni X in ordine alfanumerico alla fine del codice, ad esempio: XC7C22 o XC14AC68



Esecuzioni su richiesta

Simbolo	Dettagli	Codici di ordinazione	C96S-C	CP96S-C	C96Y-C
—	Standard		●	●	—
—	Cilindro a basso attrito		—	—	●
XA0~30	Modifica della forma dell'estremità stelo	Si prega di utilizzare il sistema Simple Special e i configuratori di SMC	●	●	●
XC14	Modifica della posizione dello snodo	Si prega di utilizzare il sistema Simple Special e i configuratori di SMC	●	—	●
XB6	Cilindro per alte temperature (-10~150 °C)	C(P)96SD□□-□C□(W)-XB6 ^{Nota 7)}	●	●	—
XB7	Cilindro resistente alle basse temperature (-40~70 °C)	C96SB□-□C□-XB7 ^{Nota 7)}	●	—	—
XC4 ^{Nota 1)}	Con raschiastelo rinforzato (protezione contro polveri)	C(P)96SD□□-□C□(W)-XC4	●	●	—
XC7	Tirante, valvola d'ammortizzo e dado tirante in acciaio inox	C(P)96SD□□-□C□(W)-XC7	●	●	●
XC10 ^{Nota 2,3)}	Cilindro a pistoni contrapposti / Stelo passante	C(P)96SD□□-□+□C-XC10	●	●	●
XC11 ^{Nota 4,5)}	Cilindro a doppia corsa/Stelo semplice	C(P)96SD□□-□+□C-XC11	●	●	—
XC22	Tenute in gomma fluorurata (per schizzi di prodotti chimici)	C(P)96SD□□-□C□(W)-XC22	●	●	—
XC35	Con anello raschiastelo (in caso di ghiaccio o schegge di saldatura sullo stelo)	C(P)96SD□□-□C□(W)-XC35	●	●	—
XC65 ^{Nota 6)}	In acciaio inox (Combinazione di -XC7 e XC68)	C(P)96SD□□-□C□(W)-XC65	●	●	●
XC68 ^{Nota 6)}	Stelo e dado estremità stelo in acciaio inox	C(P)96SD□□-□C□(W)-XC68	●	●	●
XC88	Anello raschiastelo antiresidui, paraolio, grasso per saldatura (stelo: acciaio inox 304)	C(P)96SD□□-□C□(W)-XC88	●	●	—
XC89	Anello raschiastelo antiresidui, paraolio, grasso per saldatura (stelo: S45C)	C(P)96SD□□-□C□(W)-XC89	●	●	—

Nota 1) Fino a Ø 100

Nota 2) Non possibile per montaggio con cerniera e snodo mediano

Nota 3) XC10 non è realizzabile per il cilindro a stelo passante

Nota 4) XC11 in un cilindro a stelo passante, consultare SMC

Nota 5) Non possibile per montaggio con snodo mediano

Nota 6) Le corse massime sono diverse da quelle standard nei tipi a stelo semplice. In CP96 - Ø 32: **1800**, in CP96 e C96 - Ø 40 a Ø 100: **1700** e in CP96 e C96 - Ø 125: **1600**

Nota 7) Non è realizzabile per il modello con anello magnetico integrato. Aggiungere "D" nel codice

Specifiche

Tipo standard / Antirotazione

Diametro [mm]	32	40	50	63	80	100
Azione	Doppio effetto					
Fluido	Aria					
Pressione di prova	1.5 MPa					
Max. pressione d'esercizio	1.0 MPa					
Min. pressione d'esercizio	0.05 MPa					
Temperatura d'esercizio	Senza sensore: da -20 a 70 °C (senza congelamento) Con sensore: -10 a 60 °C (senza congelamento)					
Lubrificazione	Non richiesta (senza lubrificazione)					
Velocità	50 a 1000 mm/s					
Ammortizzo	Ammortizzo pneumatico su entrambi i lati + paracolpi elastico					
Precisione antirotazione	±0.5°			±0.3°		

Tipo a basso attrito

Diametro [mm]	32	40	50	63	80	100
Azione	Doppio effetto					
Fluido	Aria					
Pressione di prova	1.05 MPa					
Max. pressione d'esercizio	0.7 MPa					
Min. pressione d'esercizio	0.02 MPa		0.01 MPa			
Temperatura d'esercizio	Senza sensore: -10 a 70 °C (senza congelamento) Con sensore: -10 a 60 °C (senza congelamento)					
Lubrificazione	on richiesta (senza lubrificazione)					
Velocità	5 a 500 mm/s					
Ammortizzo	Ammortizzo pneumatico su entrambi i lati + paracolpi elastico					
Perdita d'aria ammissibile	0.5 l/min (ANR)					

Disponibilità: I modelli in stock per rapida consegna e produzione (a livello europeo e locale)

Stocked items for fast delivery

Codice	Corsa [□]
CP96SDB32-□C	25, 40, 50, 60, 70, 80, 100, 125, 150, 160, 200, 250, 300, 320, 400, 500
CP96SDB40-□C	25, 30, 40, 50, 70, 80, 100, 125, 150, 160, 200, 250, 300, 320, 400, 500
CP96SDB50-□C	25, 30, 40, 50, 60, 70, 80, 100, 125, 150, 160, 200, 250, 300, 320, 500
CP96SDB63-□C	25, 30, 40, 50, 60, 70, 80, 100, 125, 150, 160, 200, 250, 300, 320, 500
CP96SDB80-□C	25, 30, 40, 50, 60, 70, 80, 100, 125, 150, 160, 200, 250, 300, 320, 400, 500
CP96SDB100-□C	25, 50, 80, 100, 125, 160, 200, 250, 300, 320, 500
CP96SDB125-□	25, 50, 80, 100, 125, 160, 200, 250, 320, 400, 500

I modelli in stock possono essere soggetti a modifica senza preavviso

Stocked items for fast delivery

Codice	Corsa [□]
C96SDB32-□C	25, 50, 80, 100, 125, 160, 200, 250, 320
C96SDB40-□C	25, 50, 80, 100, 125, 160, 200, 250, 320
C96SDB50-□C	25, 50, 80, 100, 125, 160, 200, 250, 320
C96SDB63-□C	25, 50, 80, 100, 125, 160, 200, 250, 320
C96SDB80-□C	25, 50, 80, 100, 125, 160, 200, 250, 320
C96SDB100-□C	25, 50, 80, 100, 125, 160, 200, 250, 320

I modelli in stock possono essere soggetti a modifica senza preavviso

Produzione in Europa

Produzione in 3 giorni:

- Corse intermedie
- Corse più lunghe di quelle standard

Produzione in 5 giorni:

- Cilindro antirotazione
- Cilindro a stelo passante
- Cilindro a stelo passante + antirotazione
- Cilindro a basso attrito
- Versione conforme ATEX
- Modifica della forma dell'estremità stelo - XA0~30
- Cilindro resistente alle alte temperature (-10 ~ 150 °C) - XB6
- Cilindro resistente alle basse temperature (-40 ~ 70 °C) - XB7
- Tirante, valvola d'ammortizzo e dado tirante in acciaio inox - XC7
- Stelo e dado estremità stelo in acciaio inox - XC68

Produzione locale

(Produzione da 1 a 6 giorni):

C(P)96-C speciale

In caso di ordini di emergenza o altre date di consegna, consultare SMC.

Per ordini fino a 10 pz., le date di consegna sono indicative



Versione conforme ATEX (Direttiva ATEX categoria 2)

Classificazione	Con anello magnetico D
II 2 GD c	T 85 °C (T5) Ta -10 °C a 40 °C
	T 105 °C (T4) Ta 40 °C a 60 °C



Codici di ordinazione

Cilindro con tubo profilato

55-CP96 S D B 32 - 100 W -

Cilindro con tubo rotondo

55 - C96 S D B 32 - 100 W -

ATEX categoria 2

Tipo

S	Standard
K	Stelo antirotazione
Y ^{Nota)}	Cilindro a basso attrito

Nota) Solo per C96

Anello magnetico integrato

Montaggio

B	Base/Senza squadretta
T ^{Nota)}	Snodo mediano

Nota) Solo per C96

Stelo

—	Stelo semplice
W ^{Nota)}	Stelo passante

Nota) Non disponibile nel cilindro a basso attrito

Corsa

(Vedere "Corsa" nella tabella sottostante)

Diametro

32	32 mm
40	40 mm
50	50 mm
63	63 mm
80	80 mm
100	100 mm
125 ^{Nota)}	125 mm

Nota) Non disponibile nel tipo antirotazione

Esecuzioni su richiesta ^{Nota)}

Nota) Solo per il tipo standard eccetto per XA0~30 che è disponibile anche nel tipo basso attrito (Vedere "Esecuzioni su richiesta" nella tabella sottostante)

Corsa

Diametro [mm]	Corse standard [mm]	Stelo semplice		Stelo passante		C(P)96K ^{Nota)} Corsa max.	C96Y ^{Nota)} Corsa max.
		CP96 ^{Nota)} Corsa max.	C96 ^{Nota)} Corsa max.	CP96 ^{Nota)} Corsa max.	C96 ^{Nota)} Corsa max.		
32	25, 50, 80, 100, 125, 160, 200, 250, 320, 400, 500	2000	1000	1000	1000	500	800
40	25, 50, 80, 100, 125, 160, 200, 250, 320, 400, 500	2000	1900	1000	1000	500	800
50	25, 50, 80, 100, 125, 160, 200, 250, 320, 400, 500, 600	2000	1900	1000	1000	600	1000
63	25, 50, 80, 100, 125, 160, 200, 250, 320, 400, 500, 600	2000	1900	1000	1000	600	1000
80	25, 50, 80, 100, 125, 160, 200, 250, 320, 400, 500, 600, 700, 800	2000	1900	1000	1000	800	1000
100	25, 50, 80, 100, 125, 160, 200, 250, 320, 400, 500, 600, 700, 800	2000	1900	1000	1000	800	1000
125	—	2000	2000	1000	1000	—	1000

Sono disponibili corse intermedie

Nota) Consultare SMC per corse più lunghe

Esecuzioni su richiesta

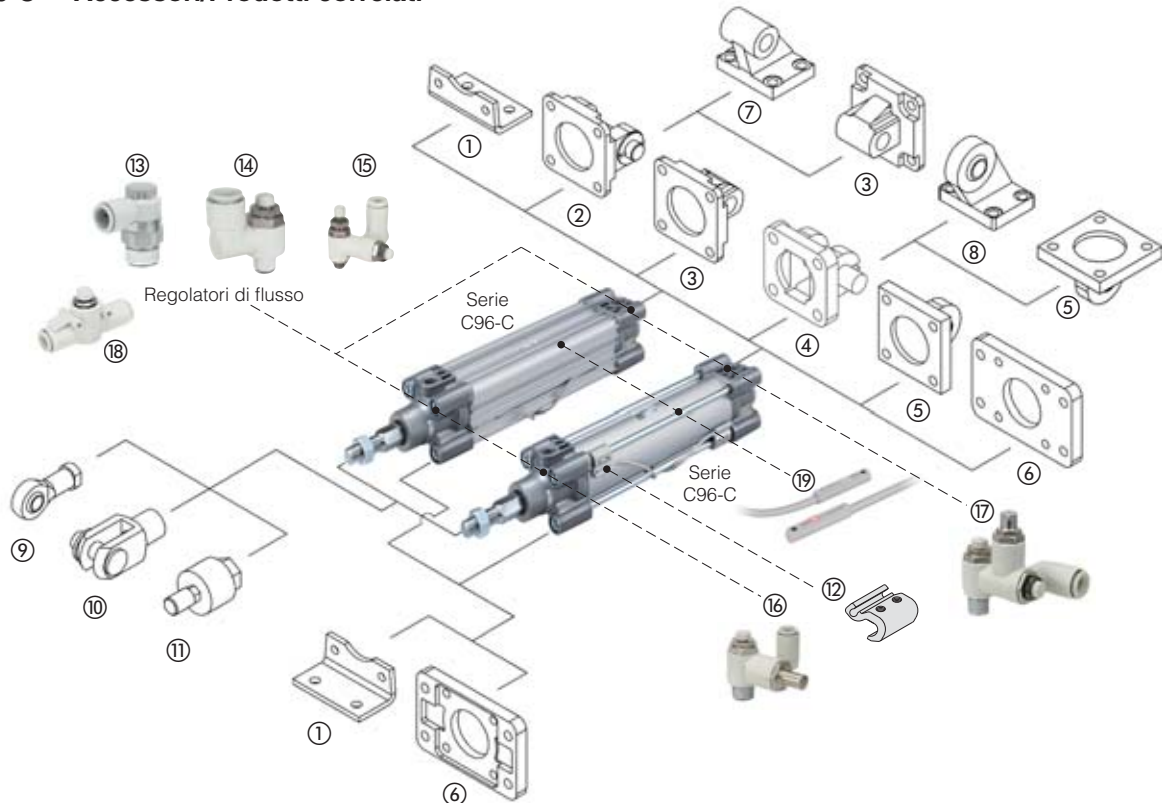
Simbolo	Dettagli	Codici di ordinazione	C96	CP96
—	Standard		●	●
XA0~30	Modifica della forma dell'estremità stelo	Si prega di utilizzare il sistema Simple Special e i configuratori di SMC	●	●
XC14	Modifica della posizione dello snodo	Si prega di utilizzare il sistema Simple Special e i configuratori di SMC	●	—
XC4 ^{Nota 1)}	Con raschiastelo rinforzato (protezione contro polveri)	C(P)96SD□□-□□(W)-XC4	●	●
XC7	Tirante, valvola d'ammortizzo e dado tirante in acciaio inox	C(P)96SD□□-□□(W)-XC7	●	●
XC22	Tenute in gomma fluorurata (per schizzi di prodotti chimici)	C(P)96SD□□-□□(W)-XC22	●	●
XC68 ^{Nota 2)}	Stelo e dado estremità stelo in acciaio inox	C(P)96SD□□-□□(W)-XC68	●	●

Nota 1) Fino a Ø 100

Nota 2) Le corse massime sono diverse da quelle standard nei tipi a stelo semplice. In CP96 - Ø 32: **1800**, in CP96 e C96 - Ø 40 a Ø 100: **1700** e in CP96 e C96 - Ø 125: **1600**



CP96-C e C96-C – Accessori/Prodotti correlati



Diametro [mm]	①	②	③	④	⑤	⑥	⑦	⑧	⑨	⑩	⑪	⑫
	Piedino (con due pezzi e 4 viti)	Cerniera femmina posteriore (corrisponde all'accessorio E) (Con bullone, dispositivo di sicurezza e 4 viti)	Cerniera maschio posteriore (Con 4 viti)	Cerniera femmina posteriore (per accessorio ES) (Con bullone, dispositivo di sicurezza e 4 viti)	Cerniera maschio posteriore con snodo articolato (Con 4 viti)	Flangia estremità anteriore/posteriore (Con 4 viti)	Controcerniera 90°	Cerniera angolare estremità posteriore con snodo articolato	Forcella maschio (ISO 8139)	Forcella femmina (ISO 8140) (Con bullone e dispositivo di sicurezza)	Giunto snodato	Squadretta di montaggio sensore (solo C96)
32	L5032	D5032	C5032	DS5032	CS5032	F5032	E5032	ES5032	KJ10D	GKM10-20	JA30-10-125	BMB5-032
40	L5040	D5040	C5040	DS5040	CS5040	F5040	E5040	ES5040	KJ12D	GKM12-24	JA40-12-125	
50	L5050	D5050	C5050	DS5050	CS5050	F5050	E5050	ES5050	KJ16D	GKM16-32	JA50-16-150	BA7-040
63	L5063	D5063	C5063	DS5063	CS5063	F5063	E5063	ES5063	KJ16D	GKM16-32	JA50-16-150	
80	L5080	D5080	C5080	DS5080	CS5080	F5080	E5080	ES5080	KJ20D	GKM20-40	JAH50-20-150	BA7-063
100	L5100	D5100	C5100	DS5100	CS5100	F5100	E5100	ES5100	KJ20D	GKM20-40	JAH50-20-150	
125 <small>Nota 1)</small>	L5125	D5125	C5125	DS5125	CS5125	F5125	E5125	ES5125	KJ27D	GKM30-54	JA125-27-200	BA7-080

Diametro [mm]	Ø tubo	⑬	⑭	⑮	⑯	⑰	Diametro [mm]	⑱				
		Regolatore di flusso a gomito	Regolatore di flusso universale	Regolatore di flusso bidirezionale	Valvola economizzatrice Valvola di pressione	Valvola economizzatrice Valvola di portata		Regolatore di flusso in linea	Sensore			
		Codice	Codice	Codice	Codice	Codice	Ø tubo	Codice <small>Nota 2)</small>	Codice	Cablaggio	Cavo	
32	3,2	AS2201F-01-23A	AS2301F-01-23	—	—	—	32	4	AS2002F-04	D-M9BWL	2 fili	3 m
	4	AS2201F-01-04SA	AS2301F-01-04S	—	—	D-M9PWL				3 fili PNP	3 m	
	6	AS2201F-01-06SA	AS2301F-01-06S	ASD330F-01-06S	—	—				D-M9PWSAPC	M8-3pin PNP	0.5 m
	8	AS2201F-01-08SA	AS2301F-01-08S	ASD330F-01-08S	—	—				Per ATEX <small>Nota 3)</small>		
40, 50	4	AS2201F-02-04SA	AS2301F-02-04S	—	—	—	40, 50	8	AS2052F-08	D-M9BWL-588	2 fili	3 m
	6	AS2201F-02-06SA	AS2301F-02-06S	ASD430F-02-06S	ASR430F-02-06S	ASQ430F-02-06S				D-M9PWL-588	3 fili PNP	3 m
	8	AS2201F-02-08SA	AS2301F-02-08S	ASD430F-02-08S	ASR430F-02-08S	ASQ430F-02-08S				D-M9PWSAPC-588	M8-3pin PNP	0.5 m
	10	AS2201F-02-10SA	AS2301F-02-10S	ASD430F-02-10S	ASR430F-02-10S	ASQ430F-02-10S						
63, 80	12	—	AS2301F-02-12S	ASD430F-02-12S	ASR430F-02-12S	ASQ430F-02-12S	63	12	AS3002F-12	Tipo reed		
	6	AS3201F-03-06SA	AS3301F-03-06S	ASD530F-03-06S	ASR530F-03-06S	ASQ530F-03-06S				Codice	Cablaggio	Cable
	8	AS3201F-03-08SA	AS3301F-03-08S	ASD530F-03-08S	ASR530F-03-08S	ASQ530F-03-08S				D-A93L	2 fili	3 m
	10	AS3201F-03-10SA	AS3301F-03-10S	ASD530F-03-10S	ASR530F-03-10S	ASQ530F-03-10S				D-A93SAPC	M8-3pin	0.5 m
100, 125 <small>Nota 1)</small>	10	AS4201F-04-10SA	AS4301F-04-10S	ASD630F-04-10S	ASR630F-04-10S	ASQ630F-04-10S	80, 100, 125	10	AS4002F-10	Per ATEX <small>Nota 3)</small>		
	12	AS4201F-04-12SA	AS4301F-04-12S	ASD630F-04-12S	ASR630F-04-12S	ASQ630F-04-12S				D-A93L-588	2 fili	3 m

Nota 1) Disponibile solo per le serie C96 e CP96

Nota 2) Ø 125: è possibile usare anche un regolatore di flusso in linea per grandi portate: AS420-04

Nota 3) In caso di montaggio di un sensore su un modello della serie 55 (categoria 2), la classe ATEX del cilindro con sensore passa alla categoria 3, che è la stessa classe del sensore. Solo il sensore è conforme alla categoria 3. (II 3GD EEx nA II T5x -10 °C ≤ Ta ≤ +60 °C IP67)



Norma ISO/VDMA [ISO 6431]. Cilindro con tiranti

Tipo standard

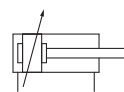
Doppio effetto, stelo semplice

Serie C95

Ø 160, Ø 200, Ø 250

- Corse fino a 2400 mm
- Velocità fino a 500 mm/s
- Versione conforme ATEX per atmosfere esplosive
- Montaggio tiranti sensore

Doppio effetto,
Stelo semplice



Codici di ordinazione

C95 S D B 200 - 160

- C95**: Standard
- S**: Anello magnetico integrato
- D**: Montaggio
- B**: Base/Senza squadretta
- 200**: Diametro
- 160**: Corsa

Diametro [mm]	Max. corsa ^{Nota)}
160	1600
200	2000
250	2400

Sono disponibili corse intermedie
Nota) Consultare SMC per corse più lunghe

Specifiche

Diametro [mm]	160	200	250
Azione	Doppio effetto		
Fluido	Aria		
Pressione di prova	1.5 MPa		
Max. pressione d'esercizio	1.0 MPa		
Min. pressione d'esercizio	0.05 MPa		
Temperatura d'esercizio	Senza sensore		
	Con sensore		
Lubrificazione	Non richiesta (senza lubrificazione)		
Velocità	50 a 500 mm/s		
Ammortizzo	Su entrambe le estremità (ammortizzo pneumatico)		

Nota) Versione ATEX: -10 a 60 °C (senza congelamento)

Disponibilità: I modelli in stock per rapida consegna e produzione (a livello locale)

Modelli in stock per consegna rapida

Codice	Corsa (□)
CP95SDB160-□	100, 125, 200, 250, 320, 400, 500
CP95SDB200-□	100, 200

I modelli in stock possono essere soggetti a modifica senza preavviso

Fabbricazione locale

(Produzione da 1 a 6 giorni):
C95 speciale

In caso di ordini di emergenza o altre date di consegna, consultare SMC.

Per ordini fino a 10 pz., le date di consegna sono indicative

Versione conforme ATEX (Direttiva ATEX categoria 2)

Classificazione	
II 2 GD c	95 °C (T5) Ta da -10 °C a 40 °C 115 °C (T4) Ta da 40 °C a 60 °C



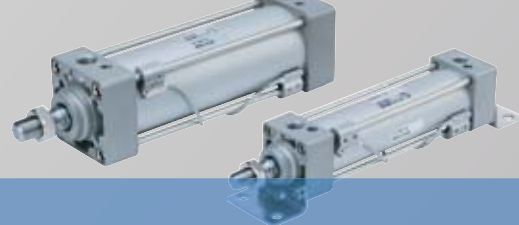
Codici di ordinazione

55-C95SD B 200 - 160

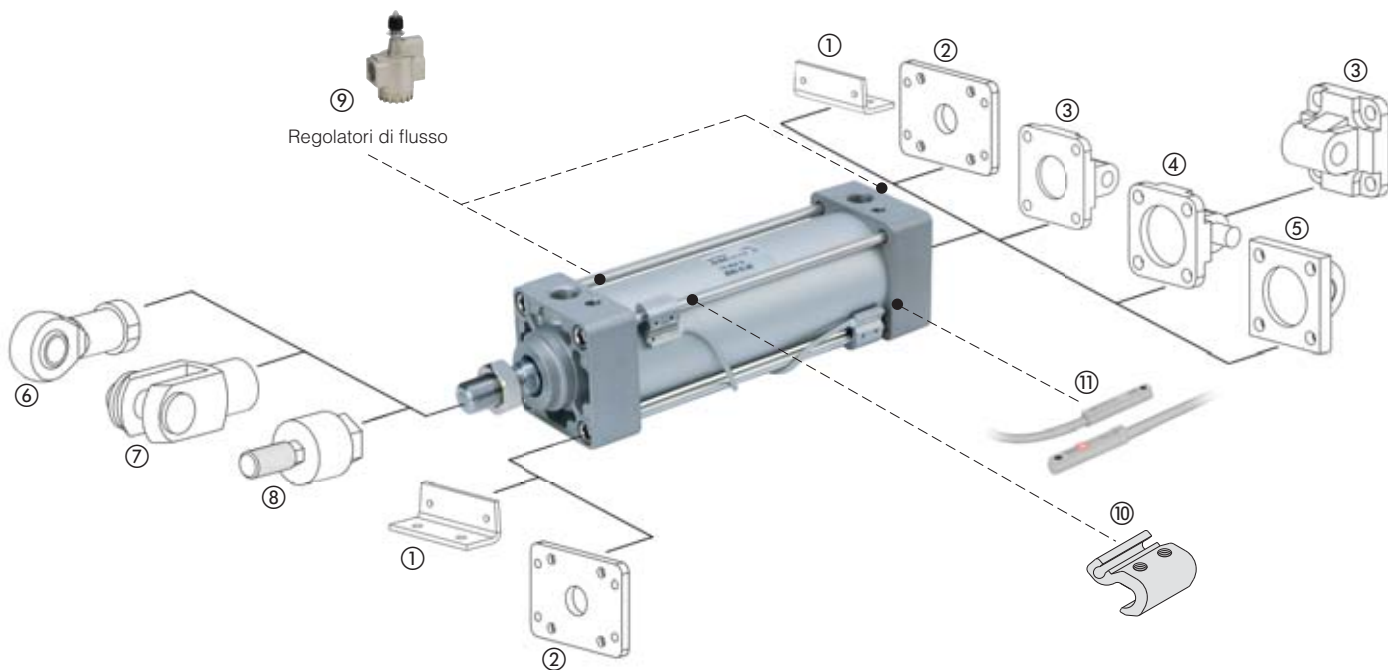
- 55-C95SD**: ATEX categoria 2
- B**: Standard
- 200**: Anello magnetico integrato
- 160**: Montaggio
- 200**: Diametro
- 160**: Corsa

Diametro [mm]	Corsa max. [mm] ^{Nota)}
160	1600
200	2000
250	2400

Ogni corsa viene realizzata su richiesta
Nota) Consultare SMC per corse più lunghe



C95 – Accessori/Prodotti correlati



Diametro [mm]	① Piedino (con due pezzi e 4 viti)	② Flangia (con 4 viti)	③ Cerniera maschio posteriore (Con 4 viti)	④ Cerniera femmina posteriore (Con bullone, dispositivo di sicurezza e 4 viti)	⑤ Cerniera maschio posteriore con snodo articolato (Con 4 viti)	⑥ Forcella maschio (ISO 8139)	⑦ Forcella femmina (ISO 8140) (Con bullone e dispositivo di sicurezza)	⑧ Giunto snodato	⑨ Regolatore di flusso Tipo in linea per portate elevate	⑩ Squadretta di montaggio sensore
160	L5160	F5160	C5160	D5160	CS5160	KJ36D	GKM35-54	JA160-36-200	AS500-06	BS5-160
200	L5200	F5200	C5200	D5200	CS5200	KJ36D	GKM35-54	JA160-36-200	AS500-06	BS5-160
250	L5250	F5250	C5250	D5250	CS5250	KJ42D	GKM40-84	—	AS600-10	BT-20

Diametro [mm]	⑪				
	Sensore allo stato solido con LED bicolore			Sensore reed	
	2 fili	3 fili PNP	M8-3pin PNP	2 fili	M8 3 pin
	Cavo da 3 m	Cavo da 3 m	Cavo da 0.5 m	Cavo da 3 m	Cavo da 0.5 m
160, 200	D-M9BWL	D-M9PWL	D-M9PWSAPC	D-A93L	D-A93SAPC
250	D-J59WL	D-F5PWL	D-F5PWSAPC	D-A54L	—

Per ATEX ^{Nota)}

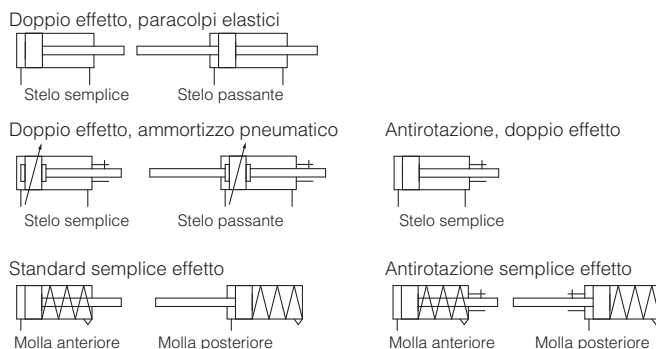
160, 200	D-M9BWL-588	D-M9PWL-588	D-M9PWSAPC-588	D-A93L-588	D-A93SAPC-588
250	D-J59WL-588	D-F5PWL-588	D-F5PWSAPC-588	D-A54L-588	—

Nota) In caso di montaggio di un sensore su un modello della serie 55 (categoria 2), la classe ATEX del cilindro con sensore passa alla categoria 3, che è la stessa classe del sensore. Solo il sensore è conforme alla categoria 3. (II 3GD EEx nA II T5x -10 °C ≤ Ta ≤ +60 °C IP67)

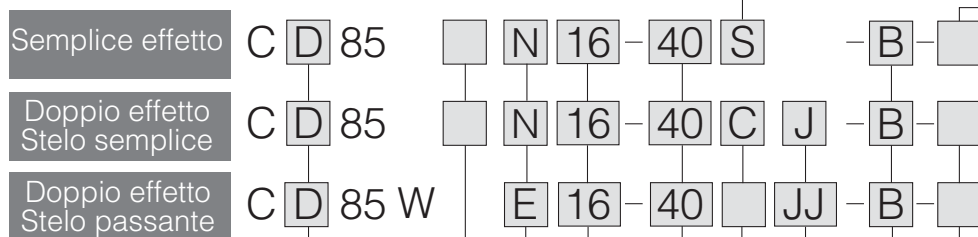


Norma ISO [ISO 6432]. Minicilindro
Tipo standard / antirotazione
Doppio/semplice effetto, stelo semplice/passante
Serie C85
Ø 8, Ø 10, Ø 12, Ø 16, Ø 20, Ø 25

- La speciale tenuta dello stelo conferisce un'elevata resistenza in ambienti polverosi
- Corse fino a 1000 mm
- Funzionamento ad alta velocità fino a 1500 mm/s
- Versione conforme ATEX per atmosfere esplosive
- Montaggio fascetta sensore



Codici di ordinazione tipo standard e antirotazione



Anello magnetico integrato

—	Assente
D	Anello magnetico integrato

Tipo

—	Standard
K	Stelo antirotazione (solo paracolpi elastici)

Montaggio

N Nota 1)	Base con cerniera posteriore
E Nota 2)	Filettatura anteriore doppia estremità
F	Filettatura anteriore base
Y Nota 3)	Attacco assiale su testata posteriore

- Nota 1) Il tipo N non è applicabile il tipo con ammortizzo pneumatico.
 Nota 2) Il tipo E è applicabile solo per lo stelo passante
 Nota 3) Eccetto il tipo a semplice effetto/ molla anteriore

Azione

S	Semplice effetto, molla anteriore
T	Semplice effetto, molla posteriore

Altre opzioni

—	Assente
XA0~30 Nota)	Modifica della forma dell'estremità stelo
XC6A	Stelo e dado estremità stelo in acciaio inox
XC6B	Stelo, dado stelo e dado di montaggio in acciaio inox

Nota) Ø 8 a Ø 16: realizzabile solo XA0/1/10/11
 Ø 20 a Ø 25 (eccetto tipo antirotazione):
 Realizzabile da XA0 a XA30
 Ø 20 a Ø 25 (tipo antirotazione):
 XA0/1/6/10/11/13/14/17/19/21

Altre opzioni

—	Assente
XA0~30 Nota 1)	Modifica della forma dell'estremità stelo
XB6 Nota 2)(3)(4)	Alta temperatura
XB7 Nota 2)(3)(5)(6)	Bassa temperatura
XB9 Nota 3)(5)(6)(7)	Bassa velocità
XC4 Nota 5)(6)(8)	Raschiastelo rinforzato
XC6A Nota 9)	Stelo e dado estremità stelo in acciaio inox
XC6B Nota 9)	Stelo, dado stelo e dado di montaggio in acciaio inox

- Nota 1) Ø 8 a Ø 16: possibile solo XA0/1/10/11
 Ø 20 a Ø 25 (eccetto tipo antirotazione):
 Possibile da XA0 a XA30
 Ø 20 a Ø 25 (tipo antirotazione):
 XA0/1/6/10/11/13/14/17/19/21
 Nota 2) Senza anelli magnetici
 Nota 3) Contattare SMC per il tipo antirotazione.
 Nota 4) Nel tipo a stelo passante e/o con ammortizzo pneumatico, disponibile solo per Ø 20 e Ø 25
 Nota 5) Solo paracolpi elastici
 Nota 6) Solo Ø 20, Ø 25
 Nota 7) Solo stelo semplice
 Nota 8) Non applicabile per il tipo antirotazione
 Nota 9) Nel tipo con ammortizzo pneumatico, possibile solo Ø 10, 12 e 16

Montaggio sensore

—	Senza sensore
B	Montaggio a fascetta

Diametro [mm]	Doppio effetto			Semplice effetto	
	Corse standard [mm] Nota 2)	Corsa max. [mm] Nota 3)		Corse standard [mm] Nota 2)	Corsa max. [mm]
		Standard	Antirotazione		
8 ^{Nota 1)}	10, 25, 40, 50, 80, 100	200	100	100	10, 25, 40, 50
10		400	200	200	
12	10, 25, 40, 50, 80, 100, 125, 160, 200	1000	1000	500	10, 25, 40, 50, 80, 100, 125, 150
16					
20	10, 25, 40, 50, 80, 100, 125, 160, 200, 250, 300	1000	1000	500	150
25					

- Nota 1) Non disponibile con ammortizzo pneumatico
 Nota 2) Altre corse disponibili su richiesta
 Nota 3) Se si supera il campo delle corse standard, sarà disponibile come esecuzione speciale (X2018)

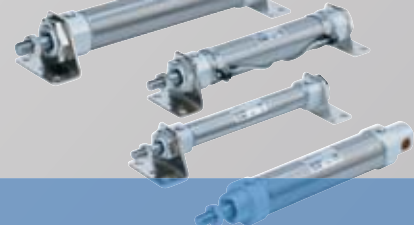
Soffietto protezione stelo (solo Ø 20, Ø 25)

—	Senza soffietto protezione stelo
J	In nylon (un lato)
K	Resistente alle alte temperature (un lato)
JJ Nota)	In nylon (entrambi i lati)
KK ^{Nota)}	Resistente alle alte temperature (entrambi i lati)

Nota) In caso di doppio effetto/stelo passante

Ammortizzo

—	Ammortizzo in elastomero (standard)
C	Ammortizzo pneumatico (solo esecuzione "N", diametri da 10 a 25 mm)



Codici di ordinazione tipo a montaggio diretto

Doppio effetto
Stelo semplice

C D 85R A F 16 - 40 - B

Anello magnetico integrato

—	Assente
D	Anello magnetico integrato

Tipo

A	Montaggio dal lato inferiore
B ^{Nota)}	Montaggio dal lato frontale

Nota) Solo Ø 20, Ø 25

Montaggio

F	Filettatura anteriore base
Y	Attacco assiale su testata posteriore

Altre opzioni

—	Assente
XA0~30 ^{Nota 1)}	Modifica della forma dell'estremità stelo
XB6 ^{Nota 2)}	Alta temperatura
XB7 ^{Nota 2)3)}	Bassa temperatura
XB9 ^{Nota 3)}	Bassa velocità
XC6A	Stelo e dado estremità stelo in acciaio inox

Nota 1) Ø 8 a Ø 16: realizzabile solo XA0/1/10/11
Ø 20 a Ø 25: realizzabile da XA0 a XA30

Nota 2) Senza anelli magnetici

Nota 3) Solo Ø 20, Ø 25

Montaggio sensore

—	Senza sensore
B	Montaggio a fascetta

Diametro

Corsa

Diametro [mm]	Corse standard [mm] ^{Nota 1)}	Corsa max. [mm] ^{Nota 2)}
8	10, 25, 40, 50, 80, 100	200
10		
12	10, 25, 40, 50, 80, 100 125, 160	400
16		
20	10, 25, 40, 50, 80, 100 125, 160	1000
25		

Nota 1) Altre corse disponibili su richiesta

Nota 2) Se si supera il campo delle corse standard, sarà disponibile come esecuzione speciale (X2018)

Specifiche

Tipo standard / antirotazione

Diametro [mm]		8	10	12	16	20	25
Azione	Doppio/semplice effetto, stelo semplice/passante						
Fluido	Aria						
Pressione di prova	1.5 MPa						
Max. pressione d'esercizio	1.0 MPa						
Doppio effetto Min. pressione d'esercizio	Molla anteriore	0.1 MPa	0.08 MPa	0.05 MPa	0.05 MPa		
	Molla posteriore				0.08 MPa		
Semplice effetto Min. pressione d'esercizio	Molla anteriore	0.22 MPa	0.18 MPa	0.13 MPa	0.18 MPa		
	Molla posteriore				0.23 MPa		
Temperatura d'esercizio	-20 a 80 °C (anello magnetico integrato: -10 a 60 °C) -10 a 60 °C) Senza congelamento						
Ammortizzo	Paracolpi elastici, ammortizzo pneumatico (solo esecuzione "N", diametri da 10 a 25 mm), (Antirotazione e semplice effetto: solo paracolpi elastici)						
Lubrificazione	Non richiesto. Nel caso di lubrificazione, usare olio per turbine classe 1 ISO VG32.						
Velocità	50 a 1500 mm/s						
Energia cinetica ammissibile	Ammortizzo elastico	0.02 J	0.03 J	0.04 J	0.09 J	0.27 J	0.4 J
	Ammortizzo pneumatico	—	0.17 J	0.19 J	0.4 J	0.64 J	0.93 J
Precisione antirotazione	±1°30'		±1°30'		±1°	±1°	±0°42'

Esecuzione montaggio diretto

Diametro [mm]		8	10	12	16	20	25
Azione	Doppio effetto, stelo semplice						
Fluido	Aria						
Pressione di prova	1.5 MPa						
Max. pressione d'esercizio	1.0 MPa						
Min. pressione d'esercizio	0.1 MPa	0.08 MPa	0.05 MPa				
Temperatura d'esercizio	-20 a 80 °C (anello magnetico integrato: -10 a 60 °C)						
Ammortizzo	Paracolpi elastici (standard)						
Lubrificazione	Non richiesto. Se necessario, si raccomanda l'olio per turbine n. 1 ISO VG32						
Velocità	50 a 1500 mm/s						
Energia cinetica ammissibile	0.02 J	0.03 J	0.04 J	0.09 J	0.27 J	0.4 J	



Disponibilità: I modelli in stock per rapida consegna e produzione (a livello europeo e locale)

Modelli in stock per consegna rapida

Codice (Senza sensore)	Codice (Con sensore)	Corsa (□)
C85N8-□	CD85N8-□-B	10, 25, 40, 50, 80, 100
C85N8-□*	CD85N8-□*-B	10, 25, 50
C85N10-□	CD85N10-□-B	10, 25, 40, 50, 80, 100
C85N10-□C	CD85N10-□C-B	10, 25, 40, 50, 80
C85N10-□*	CD85N10-□*-B	10, 25, 50
C85N12-□	CD85N12-□-B	10, 25, 40, 50, 80, 100, 125, 160, 200
C85N12-□C	CD85N12-□C-B	10, 25, 40, 50, 80, 100, 125, 160, 200
C85N12-□*	CD85N12-□*-B	10, 25, 50
C85N16-□	CD85N16-□-B	10, 25, 40, 50, 80, 100, 125, 160, 200
C85N16-□C	CD85N16-□C-B	10, 25, 40, 50, 80, 100, 125, 160, 200
C85N16-□*	CD85N16-□*-B	10, 25, 50
C85N20-□	CD85N20-□-B	10, 25, 40, 50, 80, 100, 125, 160, 200, 250, 300
C85N20-□C	CD85N20-□C-B	10, 25, 40, 50, 80, 100, 125, 160, 200, 250, 300
C85N20-□*	CD85N20-□*-B	10, 25, 50, 100
C85N25-□	CD85N25-□-B	10, 25, 40, 50, 80, 100, 125, 160, 200, 250, 300
C85N25-□C	CD85N25-□C-B	10, 25, 40, 50, 80, 100, 125, 160, 200, 250, 300
C85N25-□*	CD85N25-□*-B	10, 25, 50
	CD85WE16-□-B	10, 25, 40, 50, 80, 100, 125, 160, 200
	CD85WE20-□-B	10, 25, 40, 50, 80, 100, 125, 160, 200, 250, 300
	CD85WE25-□-B	10, 25, 40, 50, 80, 100, 125, 160, 200, 250, 300

Produzione in Europa

Produzione in 3 giorni:
• Corse intermedie

Produzione in 5 giorni:

- Corse più lunghe di quelle standard - X2018
- Cilindro antirotazione
- Cilindro a stelo passante
- Versione conforme ATEX
- Modifica della forma dell'estremità stelo - XA0~30
- Cilindro resistente alle alte temperature (-10 ~ 150 °C) - XB6
- Cilindro resistente alle basse temperature (-40 ~ 70 °C) - XB7
- Cilindro a bassa velocità - XB9
- Stelo e dado estremità stelo in acciaio inox - XC6A
- Stelo, dado stelo e dado di montaggio in acciaio inox - XC6B

Produzione locale

(Produzione da 1 a 6 giorni):
C85 speciale

In caso di ordini di emergenza o altre date di consegna, consultare SMC.

Per ordini fino a 10 pz., le date di consegna sono indicative

I modelli in stock possono essere soggetti a modifica senza preavviso

*: Funzione S: Semplice effetto, molla anteriore
T: Semplice effetto, molla posteriore

Versione conforme ATEX (Direttiva ATEX categoria 2)

Classificazione	
II 2 GD c	90 °C (T5) Ta da -10 °C a 40 °C 110 °C (T4) Ta da 40 °C a 60 °C



Codici di ordinazione

Doppio effetto Stelo semplice
55-C D 85 K N 20 - 40 C - B - □

Doppio effetto Stelo passante
55-C D 85 W E 20 - 40 □ - B - □

ATEX categoria 2

Anello magnetico integrato

—	Assente
D	Anello magnetico integrato

Montaggio

Simbolo	Montaggio
N ^{Nota 1)}	Base con cerniera posteriore
E ^{Nota 2)}	Filettatura anteriore doppia estremità
F	Filettatura anteriore
Y	Attacco assiale su testata posteriore

Nota 1) Il tipo N non è applicabile il tipo con ammortizzo pneumatico.
Nota 2) Il tipo E è applicabile solo per lo stelo passante

Altre opzioni

—	Standard
XC6A	Stelo e dado estremità stelo in acciaio inox
XC6B	Stelo, dado stelo e dado di montaggio in acciaio inox

Montaggio sensore

—	Senza sensore
B	Montaggio a fascetta

Ammortizzo

—	Paracolpi elastici (standard)
C	Ammortizzo pneumatico (solo esecuzione "N", diametro da 10 a 25 mm)

• Diametro • Corsa

Diametro [mm]	Corse standard [mm] ^{Nota 2)}	Corsa max. [mm] ^{Nota 3)}		
		Standard	Antirotazione	Stelo passante
8 ^{Nota 1)}	10, 25, 40, 50, 80, 100	200	100	100
10	10, 25, 40, 50, 80, 100, 125, 160, 200	400	200	200
12				
16				
20	10, 25, 40, 50, 80, 100, 125, 160, 200, 250, 300	1000	1000	500
25				

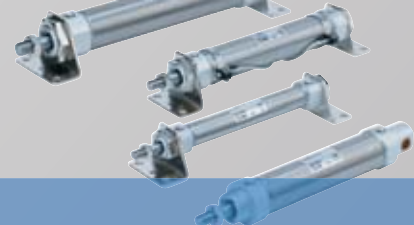
Nota 1) Non disponibile con ammortizzo pneumatico

Nota 2) Altre corse disponibili su richiesta

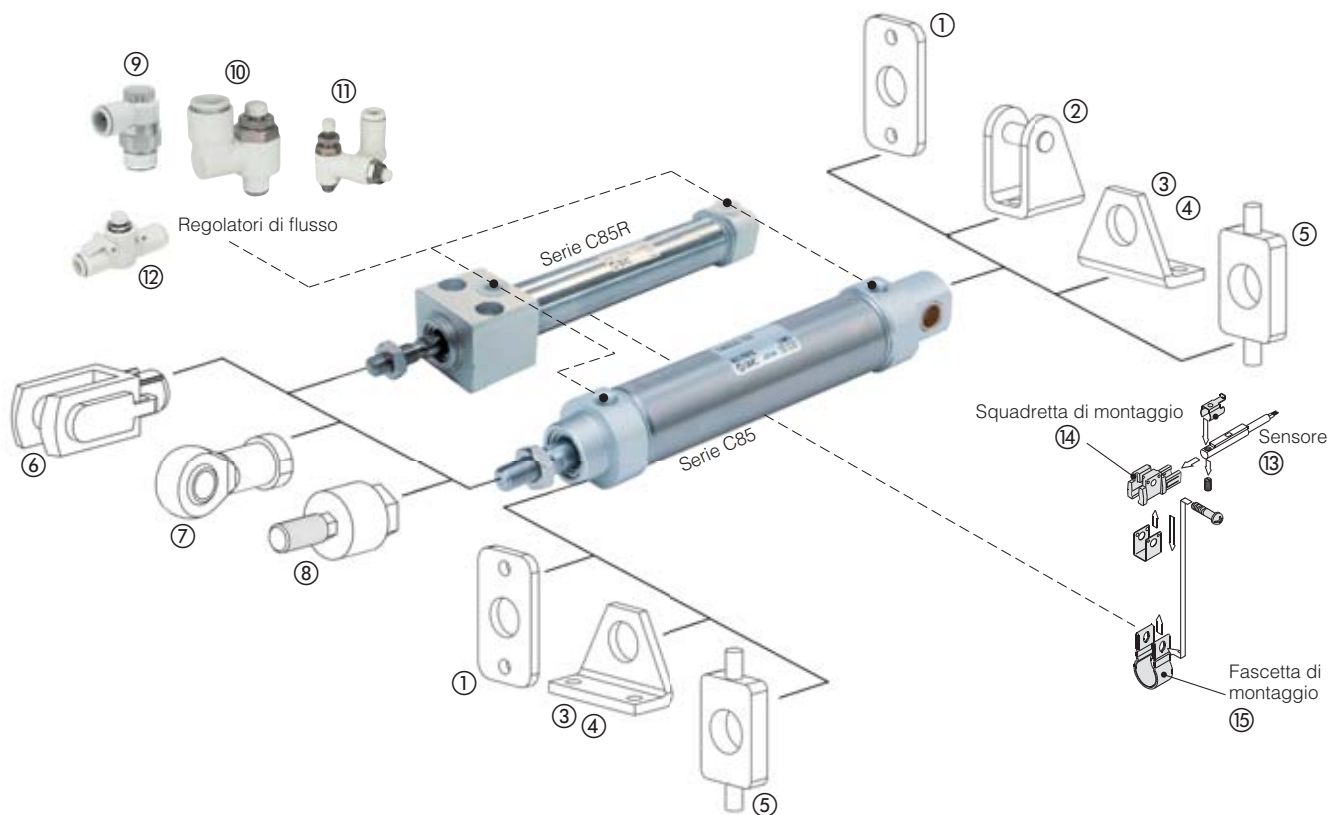
Nota 3) Se si supera il campo delle corse standard, sarà disponibile come esecuzione speciale (X2018)

Specifiche

Diametro [mm]	8	10	12	16	20	25
Azione	Doppio effetto					
Fluido	Aria					
Pressione di prova	1.5 MPa					
Max. pressione d'esercizio	1.0 MPa					
Min. pressione d'esercizio	0.1 MPa	0.08 MPa		0.05 MPa		
Temperatura d'esercizio	-10 a 60 °C (senza congelamento)					
Ammortizzo	Paracolpi elastici, ammortizzo pneumatico (eccetto per Ø 8)					
Lubrificazione	Non necessaria (senza lubrificazione)					
Velocità	Paracolpi elastici da 50 a 750 mm/s, Ammortizzo pneumatico da 50 a 1000 mm/s					
Precisione antirotazione	±1° 30'	±1° 30'	±1°	±1°	±0° 42'	±0° 42'



C85 – Accessori/Prodotti correlati



Diametro [mm]	①	②	③	④	⑤	⑥	⑦	⑧
	Flangia anteriore/posteriore	Cerniera	Piedino (1pz)	Piedino (2 pz. <small>Nota1</small>)	Snodo anteriore/posteriore	Forcella femmina (ISO8140) (con bullone e dispositivo di sicurezza)	Forcella maschio (ISO8139)	Giunto snodato
8	C85F10	C85C10	C85L10A	C85L10B	C85T10	GKM4-8	KJ4D	JA10-4-070
10								
12	C85F16	C85C16	C85L16A	C85L16B	C85T16	GKM6-10	KJ6D	JA15-6-100
16								
20	C85F25	C85C25	C85L25A	C85L25B	C85T25	GKM8-16	KJ8D	JA20-8-125
25						GKM10-20	KJ10D	JA30-10-125

Diametro [mm]	Ø tubo	⑨	⑩	⑪
		Regolatore di flusso a gomito Codice	Regolatore di flusso universale Codice	Regolatore di flusso bidirezionale Codice
8, 10 12, 16	3.2	AS1201F-M5-23A	AS1301F-M5-23	—
	4	AS1201F-M5-04A	AS1301F-M5-04	ASD230F-M5-04
	6	AS1201F-M5-06A	AS1301F-M5-06	ASD230F-M5-06
20, 25	3.2	AS2201F-01-23A	AS2301F-01-23	—
	4	AS2201F-01-04SA	AS2301F-01-04S	—
	6	AS2201F-01-06SA	AS2301F-01-06S	ASD330F-01-06S
	8	AS2201F-01-08SA	AS2301F-01-08S	ASD330F-01-08S
	10	AS2201F-01-10SA	—	—

Nota) 2 pz. con dado di montaggio 1 pz.

Diametro [mm]	Ø tubo	⑫
		Regolatore di flusso Tipo in linea Codice
8, 10 12, 16	3.2	AS1002F-23
	4	AS1002F-04
	6	AS1002F-06
20	3.2	AS1002F-23
	4	AS2002F-04
	6	AS2052F-06
	8	AS2052F-08
25	4	AS2002F-04
	6	AS2052F-06
	8	AS2052F-08

⑬		
Sensore		
Sensore allo stato solido - LED bicolore		
Codice	Cablaggio	Cavo
D-M9BWL	2 fili	3 m
D-M9PWL	3 fili PNP	3 m
D-M9PWSAPC	M8-3pin PNP	0.5 m
Per ATEX <small>Nota 2)</small>		
D-M9BWL-588	2 fili	3 m
D-M9PWL-588	3 fili PNP	3 m
D-M9PWSAPC-588	M8-3pin PNP	0.5 m

Tipo reed <small>Nota 1)</small>		
Codice	Cablaggio	Cavo
D-A93L	2 fili	3 m
D-A93SAPC	M8 3 pin	0.5 m

Per ATEX <small>Nota 2)</small>		
Codice	Cablaggio	Cavo
D-A93L-588	2 fili	3 m
D-A93SAPC-588	M8 3 pin	0.5 m

⑭	⑮
Squadretta di montaggio	Fascetta di montaggio
BJ3-1	BJ2-008
	BJ2-010
	BJ2-012
	BJ2-016
	BM2-020
	BM2-025

Nota 1) Non è possibile montare il tipo D-A93 sui diametri Ø 8, Ø 10 e Ø 12

Nota 2) In caso di montaggio di un sensore su un modello della serie 55 (categoria 2), la classe ATEX del cilindro con sensore passa alla categoria 3, che è la stessa classe del sensore. Solo il sensore è conforme alla categoria 3. (II 3GD EEx nA II T5x -10 °C ≤ Ta ≤ +60 °C IP67)



Norma ISO [ISO 21287]. Cilindro compatto

Tipo standard

Doppio effetto, stelo semplice

Serie C55

Ø 20, Ø 25, Ø 32, Ø 40, Ø 50, Ø 63, Ø 80, Ø 100

- Corse fino a 150 mm
- Velocità fino a 500 mm/s
- Versione conforme ATEX per atmosfere esplosive
- Possibilità di montaggio diretto dei sensori D-M9□ sui 4 lati
- Corpo filettato con fori passanti per un facile montaggio
- Disponibili filettature stelo maschio e femmina

Doppio effetto, stelo semplice



Codici di ordinazione

C D 55 B 20 - 10 - -

Anello magnetico integrato

—	Assente
D	Anello magnetico integrato

Montaggio

B	Fori passanti e filettati su entrambi i lati (standard)
---	---

Diametro

20	20 mm
25	25 mm
32	32 mm
40	40 mm
50	50 mm
63	63 mm
80	80 mm
100	100 mm

Altre opzioni

—	Assente
XA1-30 ^{Nota 1)}	Modifica della forma dell'estremità stelo
XC6	In acciaio inox e dado stelo
X1439 ^{Nota 2)}	Sensore - Montaggio scanalatura T

Nota 1) da Ø 20 a Ø 25 solo XA1/2/6/7/11/17/18 da Ø 32 a Ø 100: solo da XA1 a XA23 e da XA26 a 30

Nota 2) Disponibile solo da Ø 20 a Ø 63

Stelo filettato

—	Stelo filettato femmina
M	Stelo filettato maschio

Corsa

Diametro [mm]	Corse standard [mm]
20 a 63	5, 10, 15, 20, 25, 30, 35, 40, 45, 50, 60, 80, 100, 125, 150
80, 100	10, 15, 20, 25, 30, 35, 40, 45, 50, 60, 80, 100, 125

Nota) Sono disponibili corse intermedie con il corpo speciale. Esempio d'ordine: C55B32-47

Specifiche

Tipo		Pneumatico (non richiede lubrificazione)
Azione		Doppio effetto, stelo semplice
Fluido		Aria
Pressione di prova		1.5 MPa
Max. pressione d'esercizio		1.0 MPa
Min. pressione d'esercizio		0.05 MPa (Ø 20 a Ø 63) 0.03 MPa (Ø 80, Ø 100)
Temperatura d'esercizio	Senza sensore	-10 a 70 °C ^{Nota)} (Senza congelamento)
	Con sensore	-10 a 60 °C (senza congelamento)
Ammortizzo		Paracolpi elastici su entrambi i lati
Velocità	Ø 20 a Ø 63	50 a 500 mm/s
	Ø 80, Ø 100	50 a 300 mm/s

Nota) Versione ATEX: -10 a 60 °C (senza congelamento)



Disponibilità: I modelli in stock per rapida consegna e produzione (a livello europeo e locale)

Modelli in stock per consegna rapida

Codice	Corsa (□)
C*55B20-□	5, 10, 15, 20, 25, 30, 35, 40, 45, 50, 60, 80, 100, 125, 150
C*55B20-□M	5, 10, 15, 20, 25, 30, 35, 40, 45, 50, 60, 80, 100, 125, 150
C*55B25-□	5, 10, 15, 20, 25, 30, 35, 40, 45, 50, 60, 80, 100, 125, 150
C*55B25-□M	5, 10, 15, 20, 25, 30, 35, 40, 45, 50, 60, 80, 100, 125, 150
C*55B32-□	5, 10, 15, 20, 25, 30, 35, 40, 45, 50, 60, 80, 100, 125, 150
C*55B32-□M	5, 10, 15, 20, 25, 30, 35, 40, 45, 50, 60, 80, 100, 125, 150
C*55B40-□	5, 10, 15, 20, 25, 30, 35, 40, 45, 50, 60, 80, 100, 125, 150
C*55B40-□M	5, 10, 15, 20, 25, 30, 35, 40, 45, 50, 60, 80, 100, 125, 150
C*55B50-□	5, 10, 15, 20, 25, 30, 35, 40, 45, 50, 60, 80, 100, 125, 150
C*55B50-□M	5, 10, 15, 20, 25, 30, 35, 40, 45, 50, 60, 80, 100, 125, 150
C*55B63-□	5, 10, 15, 20, 25, 30, 35, 40, 45, 50, 60, 80, 100, 125, 150
C*55B63-□M	5, 10, 15, 20, 25, 30, 35, 40, 45, 50, 60, 80, 100, 125, 150
C*55B80-□	10, 15, 20, 25, 30, 35, 40, 45, 50, 60, 80, 100, 125
C*55B80-□M	10, 15, 20, 25, 30, 35, 40, 45, 50, 60, 80, 100, 125
C*55B100-□	10, 15, 20, 25, 30, 35, 40, 45, 50, 60, 80, 100, 125
C*55B100-□M	10, 15, 20, 25, 30, 35, 40, 45, 50, 60, 80, 100, 125

I modelli in stock possono essere soggetti a modifica senza preavviso

* Sensore - : senza
D: con

Produzione in Europa

Produzione in 5 giorni:

- Versione conforme ATEX
- Montaggio scanalatura T sensore -X1439
- Modifica della forma dell'estremità stelo -XA1~30
- Stelo e dado estremità stelo in acciaio inox -XC6

Produzione locale

(Produzione da 1 a 6 giorni):

C55 speciale

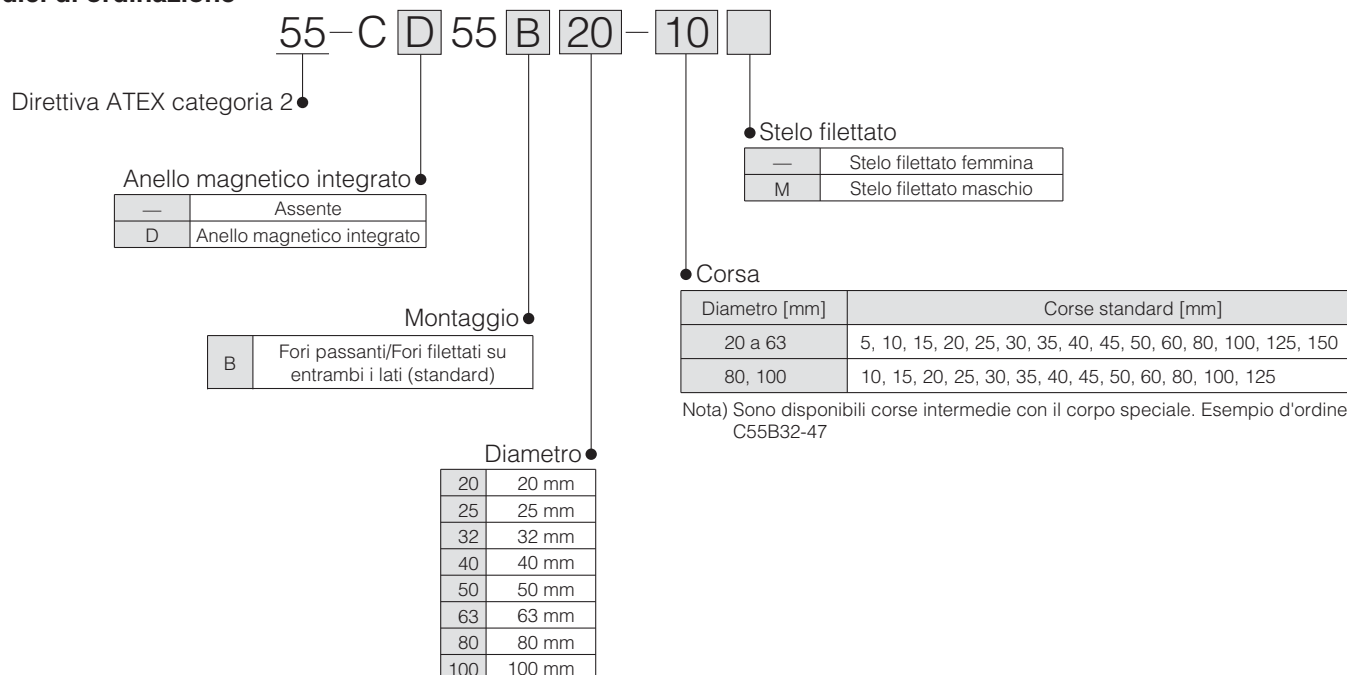
In caso di ordini di emergenza o altre date di consegna, consultare SMC.
Per ordini fino a 10 pz., le date di consegna sono indicative

Versione conforme ATEX (Direttiva ATEX categoria 2)

Classificazione	
II 2 GD c	85 °C (T5) Ta da -10 °C a 40 °C 105 °C (T4) Ta da 40 °C a 60 °C

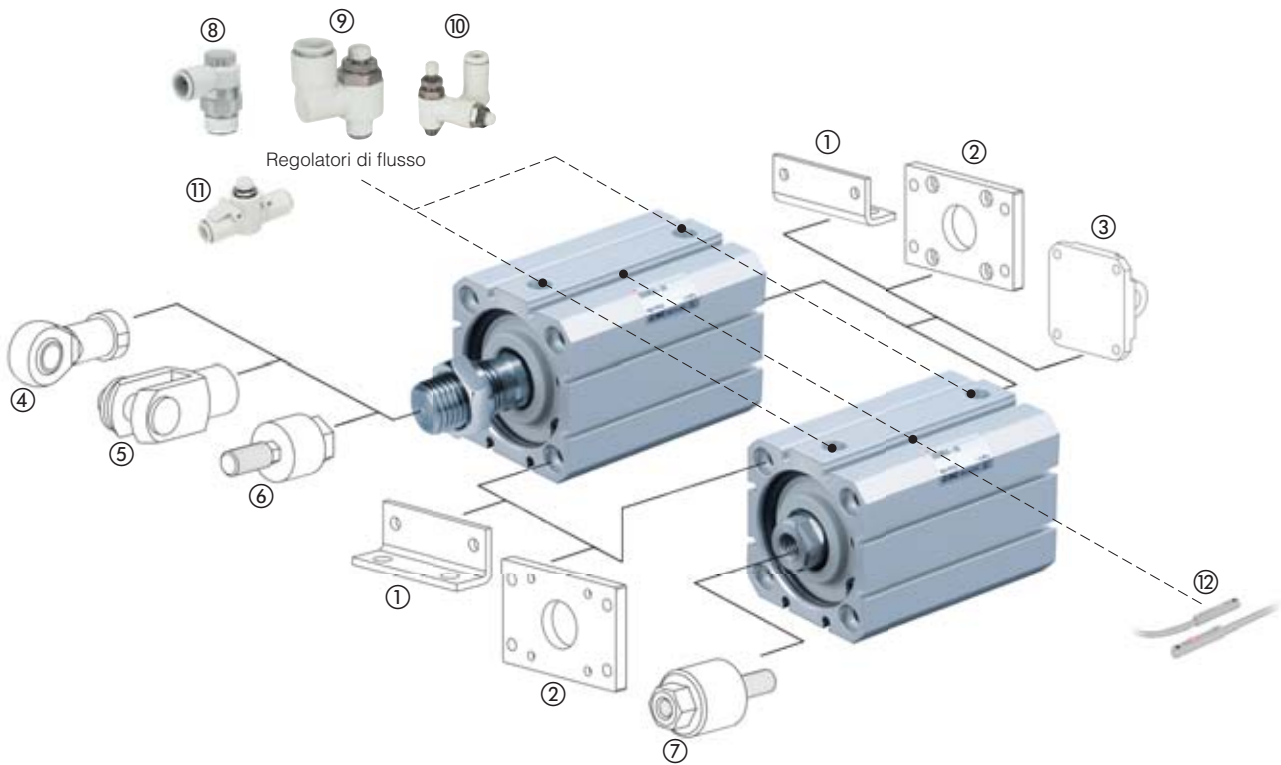


Codici di ordinazione



Nota) Sono disponibili corse intermedie con il corpo speciale. Esempio d'ordine: C55B32-47

C55 - Accessori/Prodotti correlati



Diametro [mm]	①	②	③	④	⑤	⑥	⑦
	Piedino (con 2 pezzi e 4 viti)	Flangia (con 4 viti)	Cerniera maschio (con 4 viti)	Forcella maschio (ISO8139)	Forcella femmina (ISO8140) (Con bullone e dispositivo di sicurezza)	Giunto snodato per filettatura maschio	Giunto snodato per filettatura femmina
20	C55-L020	C55-F020	C55-C020	KJ8D	GKM8-16	JA20-8-125	JB25-6-100
25	C55-L025	C55-F025	C55-C025	KJ8D	GKM8-16	JA20-8-125	JB25-6-100
32	C55-L032	C55-F032	C55-C032	KJ10D	GKM10-20	JA30-10-125	JB40-8-125
40	C55-L040	C55-F040	C55-C040	KJ10D	GKM10-20	JA30-10-125	JB40-8-125
50	C55-L050	C55-F050	C55-C050	KJ12D	GKM12-24	JA40-12-125	JB63-10-150
63	C55-L063	C55-F063	C55-C063	KJ12D	GKM12-24	JA40-12-125	JB63-10-150
80	C55-L080	C55-F080	C55-C080	KJ16D	GKM16-32	JA50-16-150	-
100	C55-L100	C55-F100	C55-C100	KJ16D	GKM16-32	JA50-16-150	-

Diametro [mm]	⑧		⑨		⑩	
	Regolatore di flusso a gomito	Regolatore di flusso universale	Regolatore di flusso bidirezionale	Regolatore di flusso bidirezionale	Regolatore di flusso bidirezionale	Regolatore di flusso bidirezionale
	∅ tubo	Codice	∅ tubo	Codice	∅ tubo	Codice
20, 25	3.2	AS1201F-M5-23A	3.2	AS1301F-M5-23	3.2	-
	4	AS1201F-M5-04A	4	AS1301F-M5-04	4	ASD230F-M5-04
	6	AS1201F-M5-06A	6	AS1301F-M5-06	6	ASD230F-M5-06
32, 40	3.2	AS2201F-01-23A	3.2	AS2301F-01-23	3.2	-
	4	AS2201F-01-04SA	4	AS2301F-01-04S	4	-
	6	AS2201F-01-06SA	6	AS2301F-01-06S	6	ASD330F-01-06S
	8	AS2201F-01-08SA	8	AS2301F-01-08S	8	ASD330F-01-08S
	10	AS2201F-01-10SA	10		10	
50, 63 80, 100	-	-	-	-	-	-

Diametro [mm]	⑪	
	Regolatore di flusso in linea	Regolatore di flusso in linea
	∅ tubo	Codice
20	3.2	AS1002F-23
	4	AS2002F-04
	6	AS2052F-06
	8	AS2052F-08
25, 32	4	AS2002F-04
	6	AS2052F-06
	8	AS2052F-08
40, 50	6	AS3002F-06
	8	AS3002F-08
	10	AS3002F-10
	12	AS3002F-12
63	6	AS3002F-06
	8	AS3002F-08
	10	AS4002F-10
	12	AS4002F-12
80, 100	10	AS4002F-10
	12	AS4002F-12

⑫		
Sensore		
Sensore allo stato solido - LED bicolore		
Codice	Cablaggio	Cavo
D-M9BWL	2 fili	3 m
D-M9PWL	3 fili PNP	3 m
D-M9PWSAPC	M8-3pin PNP	0.5 m
Per ATEX ^{Nota)}		
D-M9BWL-588	2 fili	3 m
D-M9PWL-588	3 fili PNP	3 m
D-M9PWSAPC-588	M8-3pin PNP	0.5 m
Tipo reed		
Codice	Cablaggio	Cavo
D-A93L	2 fili	3 m
D-A93SAPC	M8 3 pin	0.5 m
Per ATEX ^{Nota)}		
D-A93L-588	2 fili	3 m
D-A93SAPC-588	M8 3 pin	0.5 m

Nota) In caso di montaggio di un sensore su un modello della serie 55 (categoria 2), la classe ATEX del cilindro con sensore passa alla categoria 3, che è la stessa classe del sensore. Solo il sensore è conforme alla categoria 3. (II 3GD EEx nA II T5x -10 °C ≤ Ta ≤ +60 °C IP67)

Altri prodotti correlati

Altri prodotti correlati

Serie KQ2 - Raccordi

- Montaggio facile e veloce con minori costi di manodopera e alta flessibilità



Serie GUM/GUL - Unità di guida

- Guide esterne per cilindri con diametri da 12 a 100



Serie SY - Elettrovalvole a 5 vie

- Elettrovalvola unica per usi generici
- Cilindri fino a diametro 125
- Eccezionale portata e compatta
- Disponibile il tipo con base in metallo plug-in



Serie AR - Regolatore

- Attacchi da M5 a 1" e campo pressione di regolazione da 0.05 a 0.85MPa



Serie TU - Tubi

- Buona flessibilità e disponibile in 29 colori diversi



Serie VBA - Moltiplicatore di pressione

- Incremento della pressione pneumatica di 4 volte



Serie VFS - Elettrovalvola a 5 vie

- Per cilindri di grandi diametri
- Cilindri fino a diametro 300



Serie RB - Deceleratori idraulici

- Ampia gamma e regolazione automatica sul livello di assorbimento più adeguato



Serie AV - Valvola ad avviamento progressivo

- Aumenta gradualmente la pressione durante l'avvio e scarica rapidamente l'aria quando viene interrotta l'alimentazione pneumatica.



Serie SY/SYJ - Elettrovalvole a 3 vie

- Adatto per cilindri a semplice effetto
- Alta portata con basso assorbimento

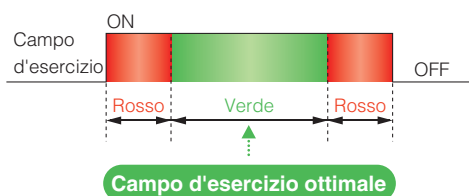


Sensore miniaturizzato montabile su tutti i tipi

Perfetto per l'uso con il nostro sensore allo stato solido con LED bicolore facile da installare della serie D-M9W



Un LED verde si accende in corrispondenza del campo di esercizio ottimale.



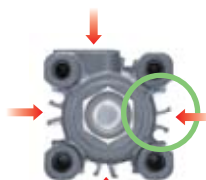
Serie IR - Regolatore di precisione

- Per applicazioni di strumentazioni con un campo di pressione selezionabile da 0.005 a 0.8 MPa



Serie ITV - Regolatore elettropneumatico

- Controllo continuo della pressione pneumatica in base ad un segnale elettrico con campo pressione di regolazione da 0.005 a 0.9 MPa



CP96-C
Montaggio diretto



C96-C, C95
Montaggio su tirante



C85
Montaggio a fascetta



C55
Montaggio diretto

Altri cilindri non ISO che potrebbero adattarsi alle vostre esigenze

Serie CG1-Z Cilindro rotondo



Il cilindro rotondo più flessibile

Se avete bisogno di un cilindro rotondo con molte opzioni...

- Più corto e pulito del cilindro con tiranti equivalente
- Filettatura stelo maschio e femmina
- Con grasso per macchinari per processi alimentari
- Guarnizioni PTFE
- Stelo antirotazione
- Montaggio diretto
- Montaggio diretto / Stelo antirotazione
- Basso attrito
- Con bloccaggio a fine corsa
- Con raccordi istantanei
- Tipo idro-pneumatico
- Camera sterile
- Rame esente
- Resistente all'acqua

Diametro: Ø 20, Ø 25, Ø 32, Ø 40, Ø 50, Ø 63, Ø 80, Ø 100

Corse standard: da 25 a 300 mm (corsa massima fino a 1500 mm)

Serie CG3 Cilindro rotondo. Modello compatto



Il cilindro rotondo più compatto

Se lo spazio, il peso o il livello di pulizia rappresentano una sfida...

- Ingombri ridotti
- Leggero
- Profilo pulito
- Filettatura stelo maschio e femmina

Diametro: Ø 20, Ø 25, Ø 32, Ø 40, Ø 50, Ø 63, Ø 80, Ø 100

Corse standard: da 25 mm a 300 mm

Serie CG5-S Cilindro rotondo in acciaio inox



Il cilindro rotondo più pulito

Per utilizzo in ambienti sottoposti a spruzzi d'acqua come impianti di processo alimentare...

- Lo speciale raschiastelo di serie previene la penetrazione dell'acqua nel cilindro
- Tutte le parti esterne (fissaggi compresi) sono in acciaio inox (SUS304)
- È possibile selezionare due tipi di materiale di tenuta: NBR o FKM
- Durata più lunga grazie alla possibilità di smontaggio per sostituire le tenute

Diametro: Ø 20, Ø 25, Ø 32, Ø 40, Ø 50, Ø 63, Ø 80, Ø 100

Corse standard: da 25 a 300 mm (corsa massima fino a 1500 mm)

Serie CQ2-Z Cilindro compatto



Il cilindro compatto più flessibile

Se desiderate un prodotto speciale come prodotto standard...

- Filettatura stelo maschio e femmina
- Stelo antirotazione
- Connessione assiale
- Resistente ai carichi laterali
- Con bloccaggio a fine corsa
- Resistente all'acqua
- Cilindro a basso attrito
- Bassa velocità
- Cilindro per alte temperature (-10~150 °C)
- Cilindro resistente alle basse temperature (-40~70 °C)
- Con raschiastelo rinforzato
- Stelo e dado estremità stelo in SUS
- Con anello raschiastelo
- Gomma fluorurata per tenute
- Cilindro a pristoncini contrapposti/stelo passante
- Cilindro a doppia corsa /stelo semplice
- Modifica della forma dell'estremità stelo
- Con testata posteriore concava
- Con filettatura concava posteriore
- Posizione attacchi speciale
- Con raccordi istantanei
- Tipo idro-pneumatico
- Camera sterile
- Serie esente da rame e fluoro

Diametro: Ø 12, Ø 16, Ø 20, Ø 25, Ø 32, Ø 40, Ø 50, Ø 63, Ø 80, Ø 100, Ø 125, Ø 140, Ø 160, Ø 180, Ø 200

Corse standard: da 5 mm a 300 mm

Serie CQU Cilindro compatto. Tipo a pistone ovale



Il cilindro compatto più sottile

Quando avete provato di tutto e nulla è adatto per uno spazio così ristretto...

- Leggero e compatto
- Passo ridotto
- Filettatura stelo maschio e femmina

Diametro: Ø 20, Ø 25, Ø 32, Ø 40

Corse standard: da 5 mm a 100 mm

Serie MGP-Z Cilindro compatto guidato



Il cilindro guidato più flessibile e compatto

Se cercate la robustezza di un cilindro guidato...

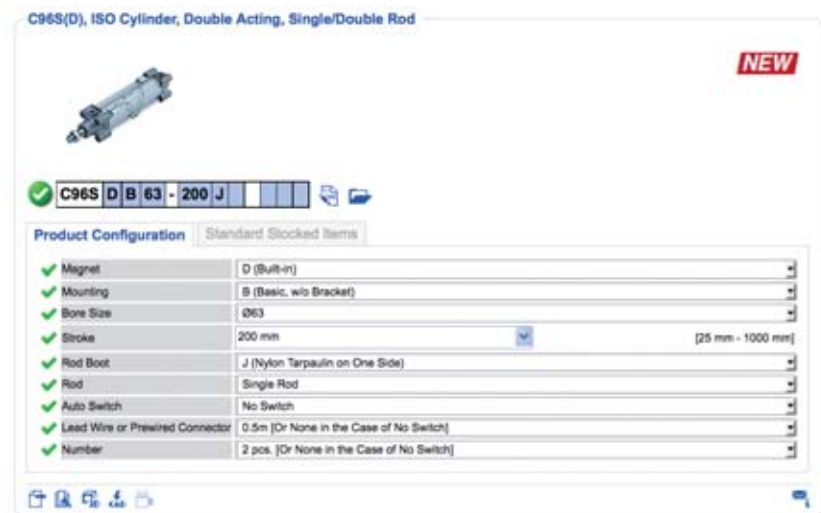
- Tipo con guida su bronzine
- Tipo con guida a ricircolo di sfere
- Tipo con guida a ricircolo di sfere di alta precisione
- Tipo largo (per trasferimento di pezzi grandi)
- Serie esente da rame e fluoro
- Modifica della forma dell'estremità stelo guidato
- Bassa velocità
- Lavorazione aggiuntiva di fori filettati, passanti e di posizionamento.
- Modello con montaggio inferiore
- Posizione dell'attacco simmetrica
- Tipo a connessione laterale
- Cilindro per alte temperature (-10~150 °C)
- Gomma fluorurata per tenute
- Con ammortizzo pneumatico
- Con bloccaggio a fine corsa
- Stelo guidato "Heavy Duty"
- Con freno
- Camera sterile
- Resistente all'acqua
- Con deceleratore idraulico
- Con raschiastelo rinforzato
- Con parti in acciaio inox
- Tipo regolabile in estensione/rientro
- Con anello raschiastelo
- Tipo antipolvere
- Con feltro

Diametro: Ø 12, Ø 16, Ø 20, Ø 25, Ø 32, Ø 40, Ø 50, Ø 63, Ø 80, Ø 100

Corse standard: da 10 mm a 400 mm

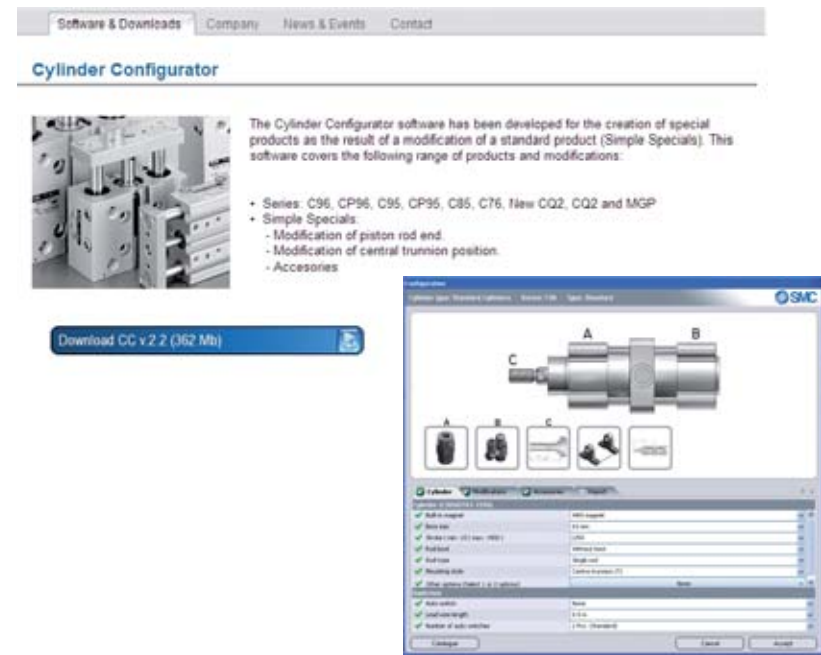
• **Catalogo digitale:** www.smc.eu

- Seleziona il prodotto
- Convalida il codice
- Ottieni le informazioni necessarie
 - Documentazione PDF
 - 3D CAD
 - Informazioni tecniche
 - Informazioni sullo stock



• **Configuratore del cilindro:** www.smc.eu

- Scarica il configuratore del cilindro
- Fai clic su installa o esegui
- Seleziona la serie del cilindro
- Configura il cilindro e gli accessori
- Contatta SMC



SMC CORPORATION (Europe)

Austria	+43 (0)2262622800	www.smc.at	office@smc.at	Lithuania	+370 5 2308118	www.smclt.lt	info@smclt.lt
Belgium	+32 (0)33551464	www.smc-pneumatics.be	info@smc-pneumatics.be	Netherlands	+31 (0)205318888	www.smc-pneumatics.nl	info@smc-pneumatics.nl
Bulgaria	+359 (0)2807670	www.smc.bg	office@smc.bg	Norway	+47 67129020	www.smc-norge.no	post@smc-norge.no
Croatia	+385 (0)13707288	www.smc.hr	office@smc.hr	Poland	+48 222119600	www.smc.pl	office@smc.pl
Czech Republic	+420 541424611	www.smc.cz	office@smc.cz	Portugal	+351 226166570	www.smc.eu	postpt@smc.smces.es
Denmark	+45 70252900	www.smc.dk.com	smc@smcdk.com	Romania	+40 213205111	www.smcromania.ro	smcromania@smcromania.ro
Estonia	+372 6510370	www.smc-pneumatics.ee	smc@smc-pneumatics.ee	Russia	+7 8127185445	www.smc-pneumatik.ru	info@smc-pneumatik.ru
Finland	+358 207513513	www.smc.fi	smc@smc.fi	Slovakia	+421 (0)413213212	www.smc.sk	office@smc.sk
France	+33 (0)164761000	www.smc-france.fr	info@smc-france.fr	Slovenia	+386 (0)73885412	www.smc.si	office@smc.si
Germany	+49 (0)61034020	www.smc.de	info@smc.de	Spain	+34 902184100	www.smc.eu	post@smc.smces.es
Greece	+30 210 2717265	www.smc-hellas.gr	sales@smc-hellas.gr	Sweden	+46 (0)86031200	www.smc.nu	post@smc.nu
Hungary	+36 23511390	www.smc.hu	office@smc.hu	Switzerland	+41 (0)523963131	www.smc.ch	info@smc.ch
Ireland	+353 (0)14039000	www.smc-pneumatics.ie	sales@smc-pneumatics.ie	Turkey	+90 212 489 0 440	www.smc-pneumatik.com.tr	info@smc-pneumatik.com.tr
Italy	+39 0292711	www.smc-italia.it	mailbox@smc-italia.it	UK	+44 (0)845 121 5122	www.smc-pneumatics.co.uk	sales@smc-pneumatics.co.uk
Latvia	+371 67817700	www.smclv.lv	info@smclv.lv				

ISOCYL-01B-IT