

Pinza pneumatica ad apertura parallela Con protezione antipolvere

Ampliamento della gamma dei modelli con eccellente protezione antipolvere e antigoccia.

MHZL2 Tipo con corsa lunga
Nuove serie MHZL2
Ø 10, Ø 16 e Ø 20 con
protezione antipolvere.



Gomma siliconica



Gomma al cloroprene

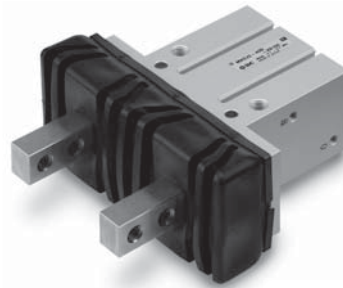


Gomma fluorurata

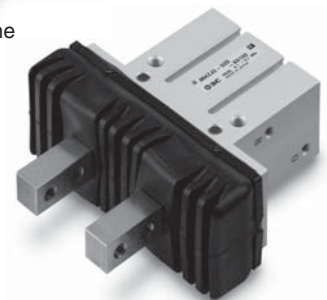
Modelli con protezione antipolvere ★: Modello nuovo

Serie	Diametro cilindro [mm]			
	10	16	20	25
New Tipo con corsa lunga e protezione antipolvere MHZL2-X6110 	★	★	★	—

MHZJ2 Ø 32 e Ø 40 aggiunti
alla serie MHZJ2
con protezione
antipolvere.





Gomma al cloroprene



Gomma fluorurata

★: Modello nuovo ●: Modello attuale

Serie	Diametro cilindro [mm]						
	6	10	16	20	25	32	40
Con protezione antipolvere Serie MHZJ 	●	●	●	●	●	—	—
New Con protezione antipolvere MHZJ2-X6100 	—	—	—	—	—	★	★

* Per maggiori informazioni sui modelli con protezione antipolvere e le combinazioni di opzioni, consultare la sezione Codici di ordinazione.

Protezione antipolvere disponibile in tre materiali.

(Gomma al cloroprene, gomma fluorurata, gomma siliconica)

MHZL2-X6110/MHZJ2-X6100

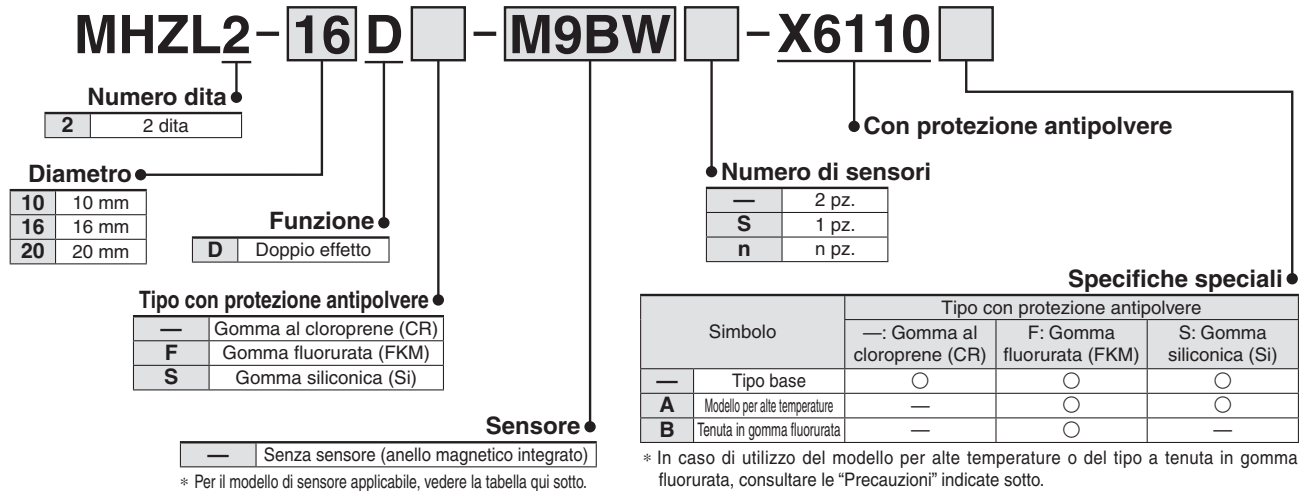


12-EU599-IT

Pinza pneumatica ad apertura parallela Tipo con corsa lunga/con protezione antipolvere

MHZL2-X6110

Codici di ordinazione



Sensori applicabili

Tipo	Funzione speciale	Connessione elettrica	LED	Cablaggio (Uscita)	Tensione di carico		Modello di sensore		Lunghezza cavi [m]*				Modello applicabile			Carico applicabile		
					DC	AC	Perpendicolare	In linea	0.5 (—)	1 (M)	3 (L)	5 (Z)	ø 10	ø 16	ø 20		Connettore precablato	
Sensore allo stato solido	—	Grommet	Si	3 fili (NPN)	24 V	—	M9NV	M9N	●	●	●	○	●	●	●	○	Cl	
				3 fili (PNP)			M9PV	M9P	●	●	●	○	●	●	●	○		
				2 fili			M9BV	M9B	●	●	●	○	●	●	●	○		
				3 fili (NPN)			M9NVV	M9NV	●	●	●	○	●	●	●	○		
				3 fili (PNP)			M9PVV	M9PV	●	●	●	○	●	●	●	○		
				2 fili			M9BVV	M9BV	●	●	●	○	●	●	●	○		
	Indicatore di diagnostica (LED bicolore)	Grommet	Si	—	3 fili (NPN)	24 V	—	M9NAV	M9NA	○	○	●	○	●	●	●	○	Cl
					3 fili (PNP)			M9PAV	M9PA	○	○	●	○	●	●	●	○	
					2 fili			M9BAV	M9BA	○	○	●	○	●	●	●	○	
					3 fili (NPN)			M9NVV	M9NV	●	●	●	○	●	●	●	○	
					3 fili (PNP)			M9PVV	M9PV	●	●	●	○	●	●	●	○	
					2 fili			M9BVV	M9BV	●	●	●	○	●	●	●	○	

* Simboli lunghezza cavi 0.5 m — (Esempio) M9NW
1 m M (Esempio) M9NWM
3 m L (Esempio) M9NWL
5 m Z (Esempio) M9NWZ

* I sensori allo stato solido indicati con "○" si realizzano su richiesta.
* Per il tipo con LED bicolore, fare attenzione all'isteresi. Per maggiori informazioni, consultare l'isteresi del sensore standard.

Specifiche

Tipo	Tipo base	Resistenza alle alte temperature	Tenuta in gomma fluorurata
Fluido	Aria		
Pressione d'esercizio	Doppio effetto	ø 10: 0.2 a 0.7 MPa, ø 16, ø 20: 0.1 a 0.7 MPa	
Temperatura d'esercizio	–10 a 60 °C	–10 a 100 °C	–10 a 60 °C
Ripetibilità	±0.01 mm		
Max. frequenza d'esercizio	120 c.p.m		
Lubrificazione	Non necessaria		
Funzione	Doppio effetto		
Sensore (opzione)	Sensore allo stato solido (3 fili/2 fili)		

Modello

Funzione	Modello	Diametro cilindro [mm]	Forza di presa ^{Note1)}		Corsa di apertura/chiusura (entrambi i lati) [mm]	Nota 2) Peso [g]
			Forza di presa effettiva per dito [N]	Esterna		
Doppio effetto	MHZL2-10D-X6110	10	11	17	8	85
	MHZL2-16D-X6110	16	34	45	12	150
	MHZL2-20D-X6110	20	42	66	18	385

Nota 1) Valori basati su una pressione di 0.5 MPa, punto di presa L = 20 mm, al centro della corsa.
Nota 2) Questi valori non comprendono il peso del sensore.

⚠ Precauzioni

Modello per alte temperature

⚠ Attenzione

Attenzione: il fumo delle sigarette entrando in contatto con il grasso della pinza presente sulle mani può sviluppare un gas nocivo alla salute umana.

⚠ Precauzione

Nota 1) L'anello magnetico è integrato, ma in caso di utilizzo di un sensore, il campo di temperatura applicabile diventa –10 - 60 °C.
Nota 2) Per il codice dell'opzione con protezione antipolvere, è possibile selezionare solo la gomma fluorurata (F) o la gomma siliconica (S).
Nota 3) Per la lubrificazione, si raccomanda di utilizzare il grasso GR-F.

Per tenuta in gomma fluorurata

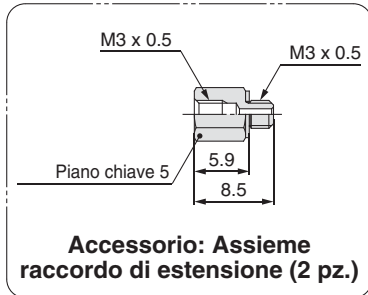
⚠ Precauzione

Nota 1) Consultare SMC in quanto il tipo di agente chimico o la temperatura di esercizio potrebbero non essere compatibili con questo prodotto.
Nota 2) Consultare SMC per verificare l'adattabilità del prodotto all'ambiente operativo dato che l'anello magnetico standard è integrato.
Nota 3) Anche la protezione antipolvere è fabbricata in gomma fluorurata. Inserire (F) per la protezione antipolvere in gomma fluorurata nel codice.

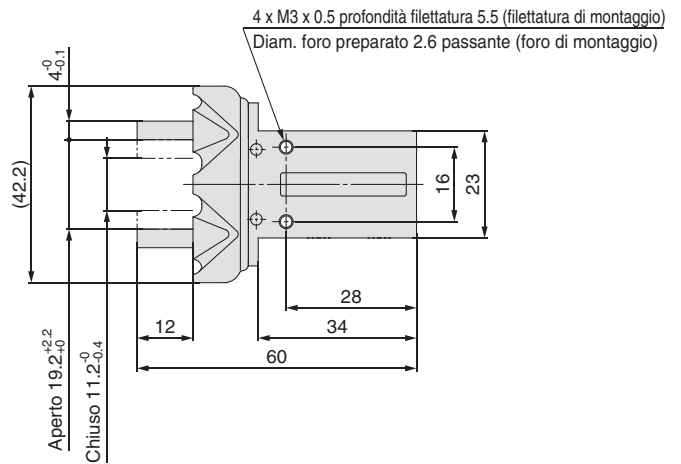
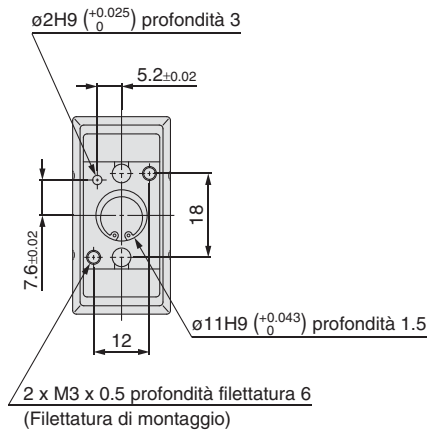
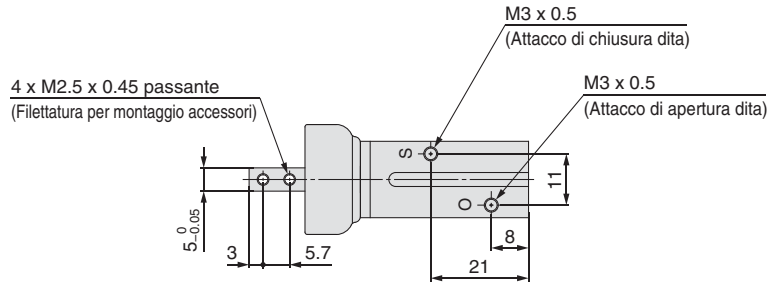


Dimensioni

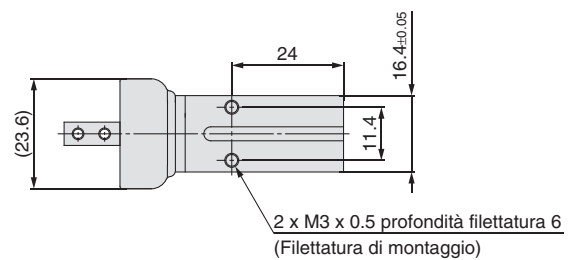
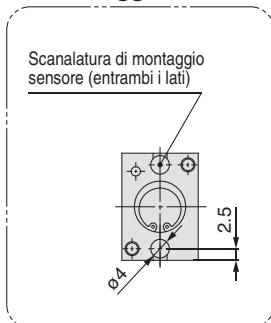
MHZL2-10D□-X6110 Tipo base/doppio effetto



* In caso di utilizzo del sensore perpendicolare (D-M9□V), usare un raccordo di estensione poiché il sensore interferisce con il raccordo istantaneo.



Dimensioni scanalatura di montaggio sensore

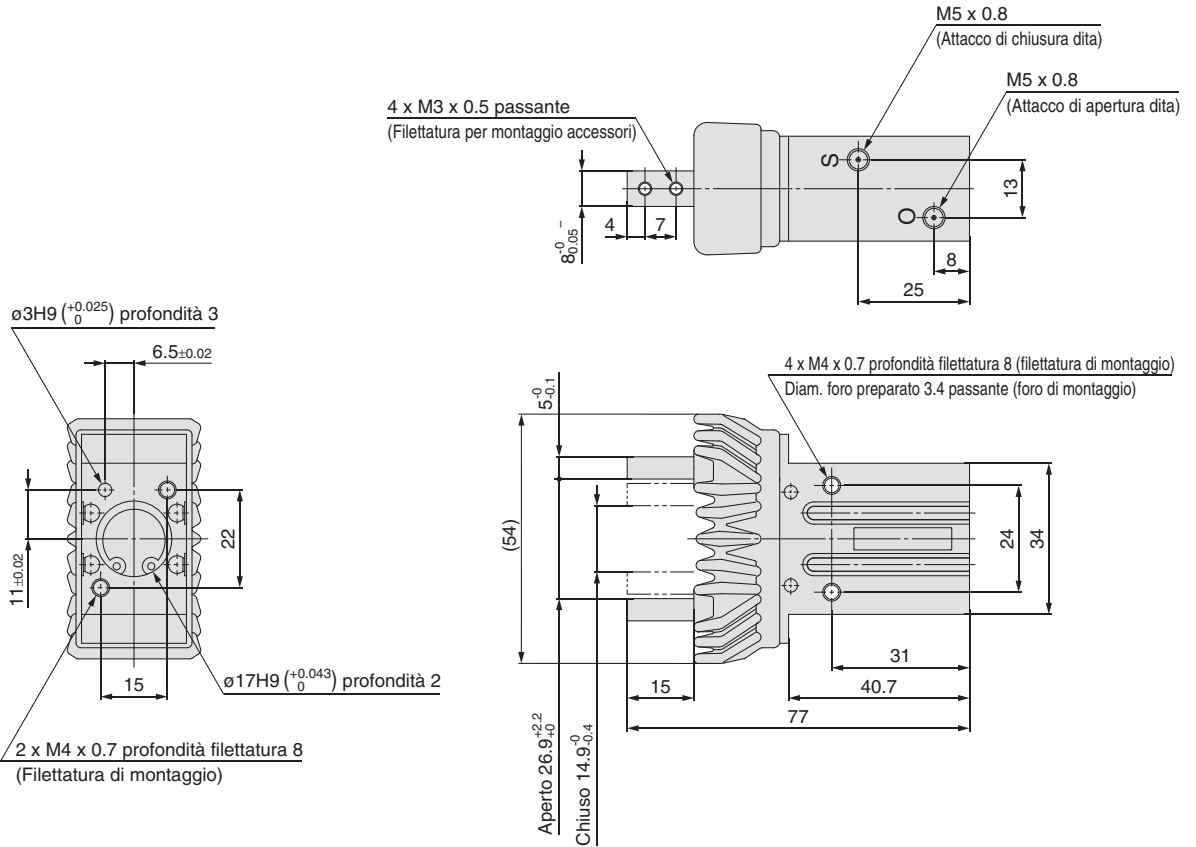
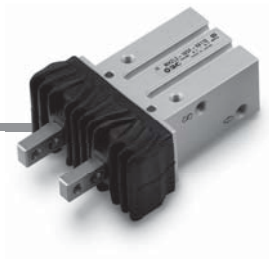


* Le dimensioni del tipo resistente alle alte temperature e del tipo con tenuta in gomma fluorurata sono le stesse di quelle indicate sopra .

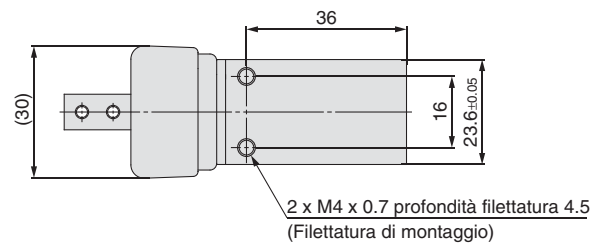
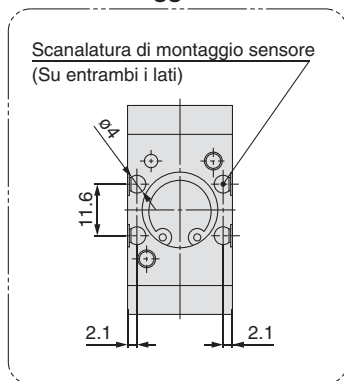
MHZL2-X6110

Dimensioni

MHZL2-16D□-X6110
 Tipo base/doppio effetto



Dimensioni scanalatura di montaggio sensore

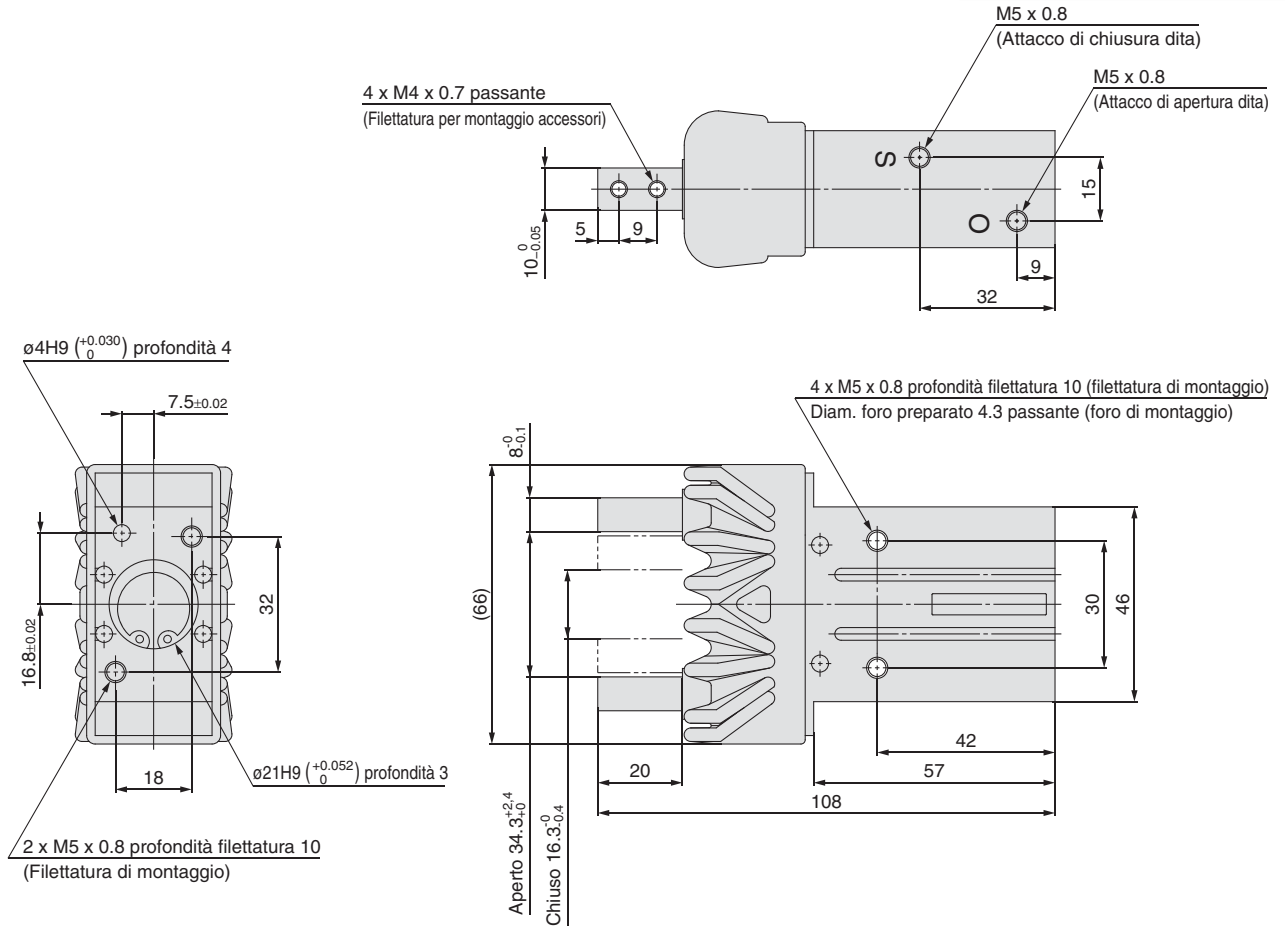


* Le dimensioni del tipo resistente alle alte temperature e del tipo con tenuta in gomma fluorurata sono le stesse di quelle indicate sopra.

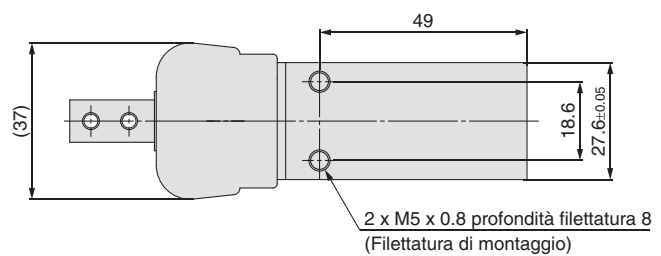
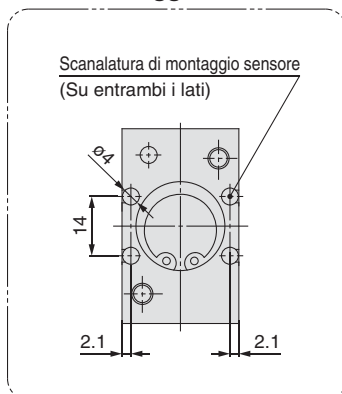


Dimensioni

MHZL2-20D□-X6110 Tipo base/doppio effetto



Dimensioni scanalatura di montaggio sensore

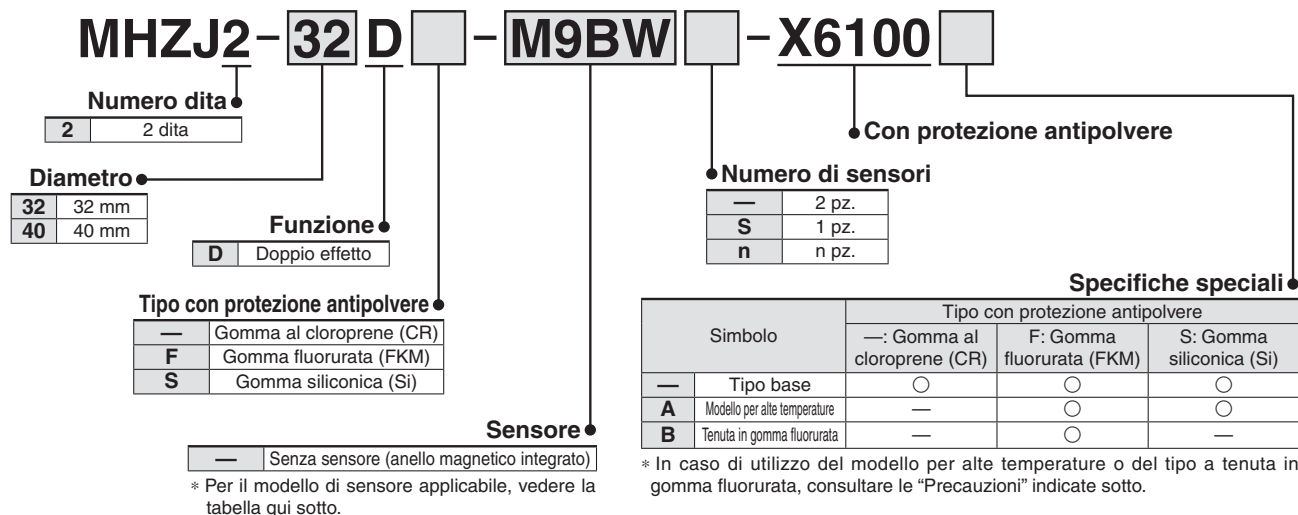


* Le dimensioni del tipo resistente alle alte temperature e del tipo con tenuta in gomma fluorurata sono le stesse di quelle indicate sopra.

Pinza pneumatica ad apertura parallela con protezione antipolvere

MHZJ2-X6100

Codici di ordinazione



Sensori applicabili

Tipo	Funzione speciale	Connessione elettrica	LED	Cablaggio (Uscita)	Tensione di carico		Modello di sensore		Lunghezza cavi [m]*				Modello applicabile		Carico applicabile			
					DC	AC	Perpendicolare	In linea	0.5 (—)	1 (M)	3 (L)	5 (Z)	ø 32	ø 40		Connettore precablato		
Sensore allo stato solido	—	Grommet	Si	3 fili (NPN)	24 V	—	M9NV	M9N	●	●	●	○	●	●	○	Cl		
				3 fili (PNP)			M9PV	M9P	●	●	●	○	●	●	○			
				2 fili			M9BV	M9B	●	●	●	○	●	●	○			
				3 fili (NPN)			M9NWV	M9NW	●	●	●	○	●	●	○			
				3 fili (PNP)			M9PWV	M9PW	●	●	●	○	●	●	○			
				2 fili			M9BwV	M9BW	●	●	●	○	●	●	○			
	Indicatore di diagnostica (LED bicolore)	Grommet	Si	—	3 fili (NPN)	24 V	—	M9NAV	M9NA	○	○	●	○	●	●	○	Cl	
					3 fili (PNP)			M9PAV	M9PA	○	○	●	○	●	●	○		
					2 fili			M9BAV	M9BA	○	○	●	○	●	●	○		
					3 fili (NPN)													
					3 fili (PNP)													
					2 fili													

* Simboli lunghezza cavi
0.5 m — (Esempio) M9NW
1 m M (Esempio) M9NWM
3 m L (Esempio) M9NWL
5 m Z (Esempio) M9NWZ

* I sensori allo stato solido indicati con "○" si realizzano su richiesta.
* Per il LED bicolore, fare attenzione all'isteresi. Per maggiori informazioni, consultare l'isteresi del sensore standard.

Specifiche

Tipo	Tipo base	Resistenza alle alte temperature	Tenuta in gomma fluorurata
Fluido		Aria	
Pressione d'esercizio	Doppio effetto	0.1 a 0.7 MPa	
Temperatura d'esercizio	-10 a 60 °C	-10 a 100 °C	-10 a 60 °C
Ripetibilità	±0.01 mm		
Max. frequenza d'esercizio	60 c.p.m		
Lubrificazione	Non necessaria		
Funzione	Doppio effetto		

Modello

Funzione	Modello	Diametro cilindro [mm]	Forza di presa ^{Nota 1)}		Corsa di apertura/chiusura (entrambi i lati) [mm]	Nota 2) Peso [g]
			Forza di presa effettiva per dito [N]			
			Esterna	Interna		
Doppio effetto	MHZJ2-32D-X6100	32	158	193	22	760
	MHZJ2-40D-X6100	40	254	318	30	1325

Nota 1) Valori basati su una pressione di 0.5 MPa, punto di presa L = 20 mm, al centro della corsa.
Nota 2) Questi valori non comprendono il peso del sensore.

⚠ Precauzioni

Modello per alte temperature

⚠ Attenzione

Attenzione: il fumo delle sigarette entrando in contatto con il grasso della pinza presente sulle mani può sviluppare un gas nocivo alla salute umana.

⚠ Precauzione

Nota 1) L'anello magnetico è integrato, ma in caso di utilizzo di un sensore, il campo di temperatura applicabile diventa -10 - 60 °C.
Nota 2) Per il codice dell'opzione con protezione antipolvere, è possibile selezionare solo la gomma fluorurata (F) o la gomma siliconica (S).

Per tenuta in gomma fluorurata

⚠ Nota 3) Per la lubrificazione, si raccomanda di utilizzare il grasso GR-F.

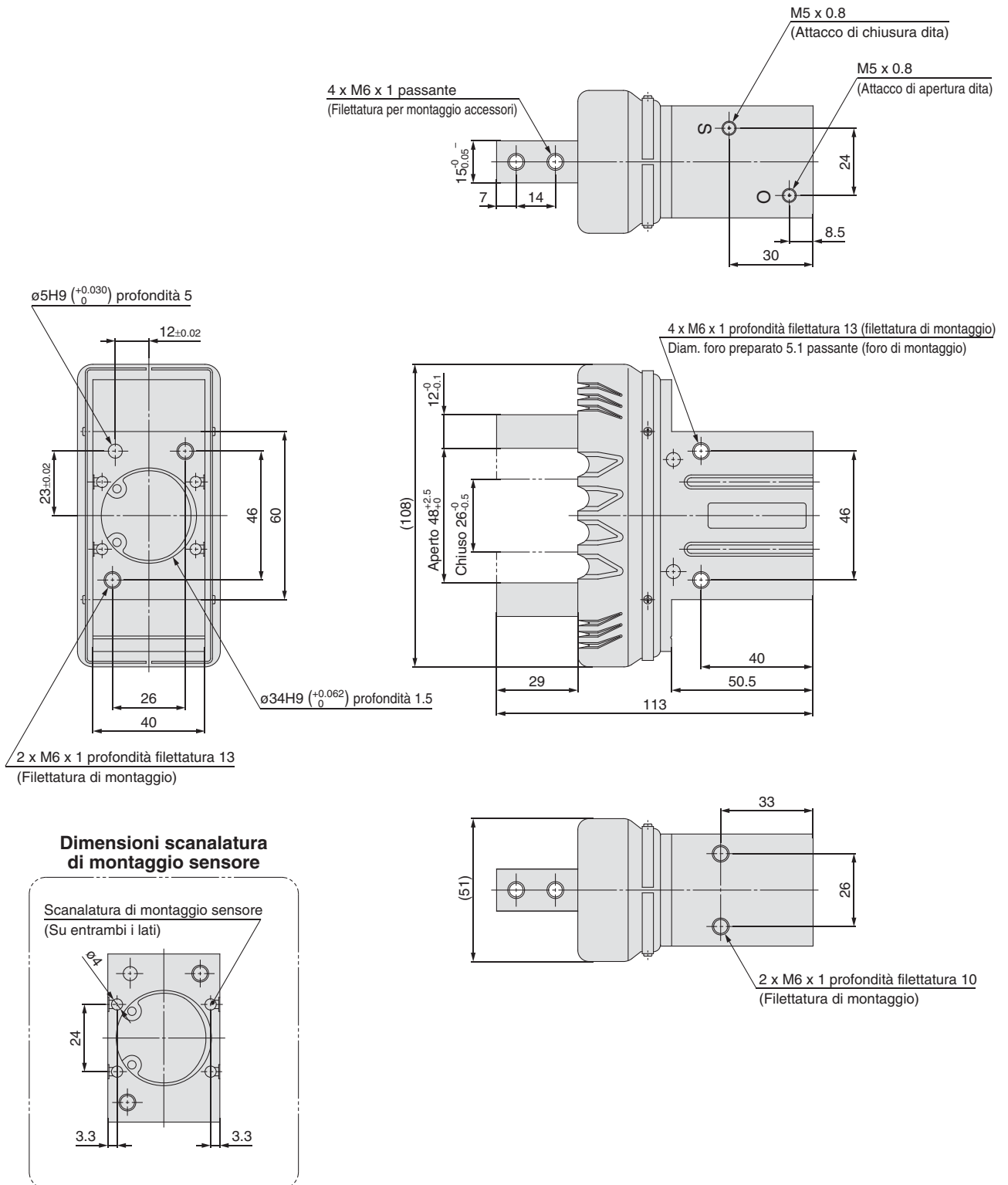
Precauzione

Nota 1) Consultare SMC in quanto il tipo di agente chimico o la temperatura di esercizio potrebbero non essere compatibili con questo prodotto.
Nota 2) Consultare SMC per verificare l'adattabilità del prodotto all'ambiente operativo dato che l'anello magnetico standard è integrato.
Nota 3) Anche la protezione antipolvere è fabbricata in gomma fluorurata. Inserire (F) per la protezione antipolvere in gomma fluorurata nel codice.



Dimensioni

MHZJ2-32D□-X6100
Tipo base/doppio effetto

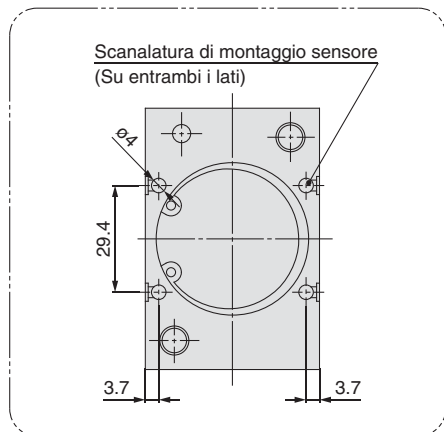


* Le dimensioni del tipo resistente alle alte temperature e del tipo con tenuta in gomma fluorurata sono le stesse di quelle indicate sopra.

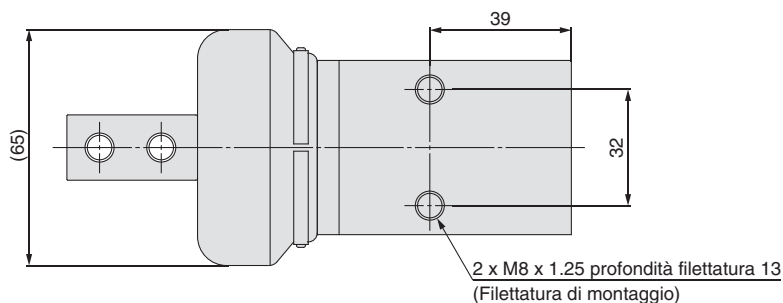
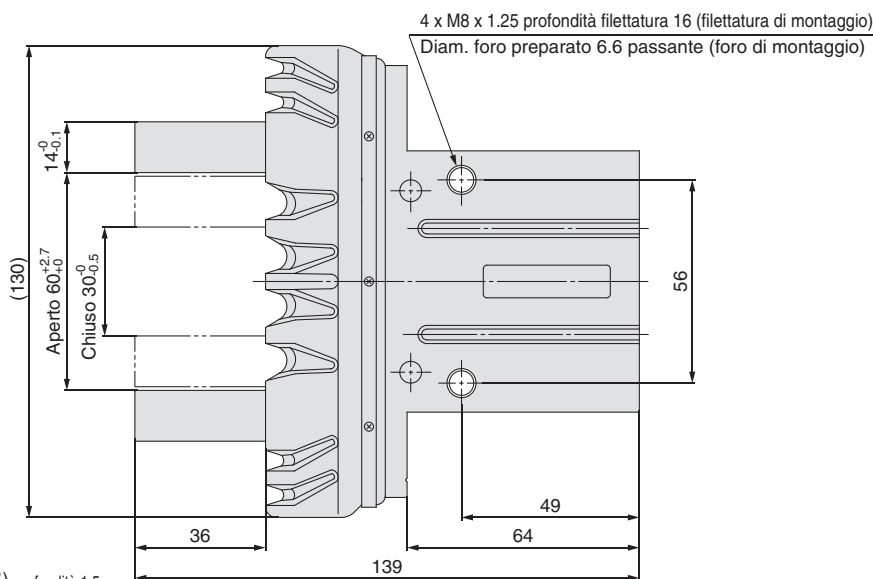
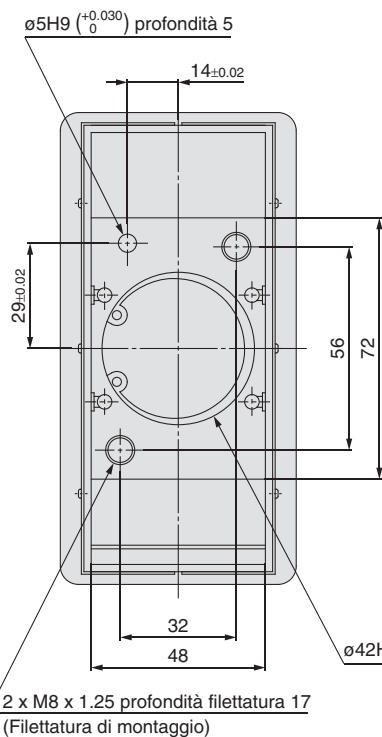
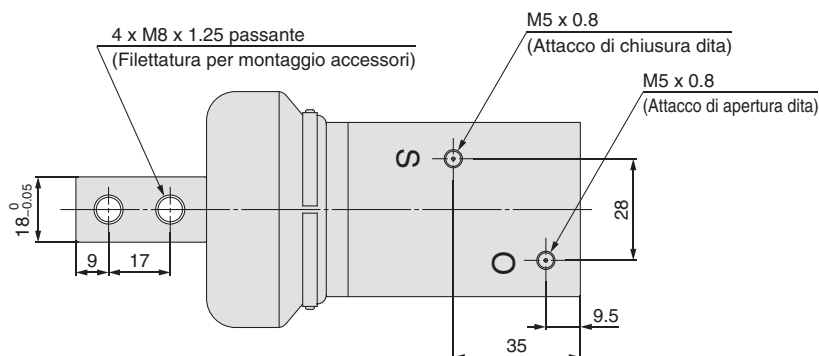
MHZJ2-X6100

Dimensioni

MHZJ2-40D□-X6100 Tipo base/doppio effetto



Dimensioni scanalatura di montaggio sensore



* Le dimensioni del tipo resistente alle alte temperature e del tipo con tenuta in gomma fluorurata sono le stesse di quelle indicate sopra.

SMC Corporation

SMC CORPORATION
Akihabara UDX 15F, 4-14-1, Sotokanda, Chiyoda-ku, Tokyo 101-0021, JAPAN
Phone: 03-5207-8249 FAX: 03-5298-5362
SMC CORPORATION All Rights Reserved

European Marketing Centre (EMC)

Zuazobidea 14, 01015 Vitoria
Tel: +34 945-184 100 Fax: +34 945-184 124
URL <http://www.smc.eu>