

Unità F.R.L modulari

RoHS

Migliore visibilità e maggiore resistenza ambientale

Design doppio strato

La tazza è rivestita da una protezione trasparente!

- L'interno è visibile a 360°.
- La tazza è completamente protetta dall'ambiente. Maggiore sicurezza



Protezione trasparente della tazza

Tazza interna

Materiale: Policarbonato

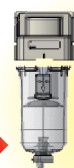
Materiale: Policarbonato
* Taglia corpo: 30 min.

Facile sostituzione dell'elemento filtrante

L'elemento filtrante e la tazza costituiscono un unico pezzo. È possibile eseguire la sostituzione manualmente.

Sostituzione manuale!

Modello precedente

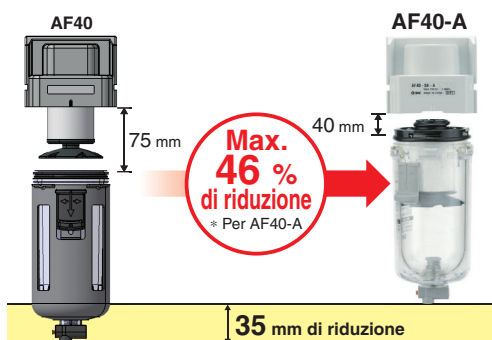


Novità



* Solo AF-A (Eccetto AF10-A, AF50-A, AF60-A)

Spazio richiesto per la manutenzione ridotto



Selezione dei manometri



Manometro quadrato incassato



Manometro rotondo



Pressostato digitale

Intercambiabilità

Montaggio a pannello intercambiabile con il modello precedente.



Pressione di regolazione: da 0.05 a 0.85 MPa da 0.02 a 0.2 MPa

regolatore AR□K con valvola di by-pass.

Novità Nuove esecuzioni speciali.

- Tazza lunga (-X64)
- Regolazione a 0.4 MPa (-X406)
- Con indicatore di servizio elemento filtrante (-X2141)
- Alta pressione (-X425)
- Bassa temperatura (-X430)
- Alta temperatura (-X440)
- Serie per camere sterili (10-)
- Senza rame, fluoro e silicone + Bassa produzione di particelle (21-)



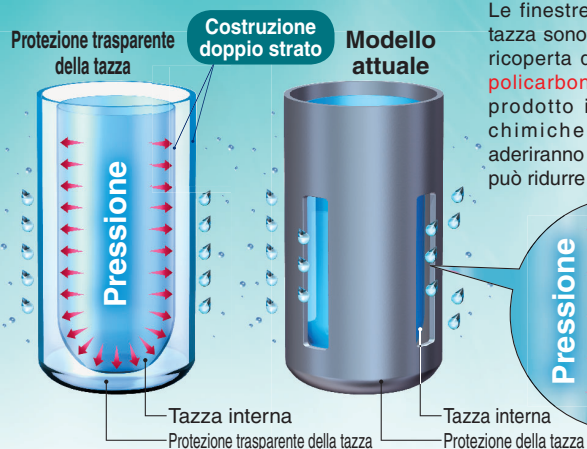
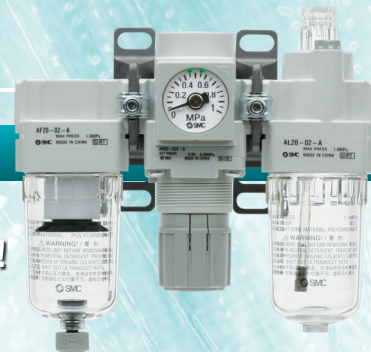
Serie AC



CAT.EUS40-60B-IT

► Protezione trasparente della tazza

Maggiore resistenza all'ambiente:
La protezione trasparente esterna protegge la tazza interna!



Le finestrelle presenti sulla protezione della tazza sono state eliminate e la tazza interna è ricoperta da una "protezione trasparente in policarbonato". Anche quando si utilizza il prodotto in ambienti esposti a sostanze chimiche o olio, queste sostanze non aderiranno direttamente alla tazza interna. Ciò può ridurre il rischio di rottura della tazza.

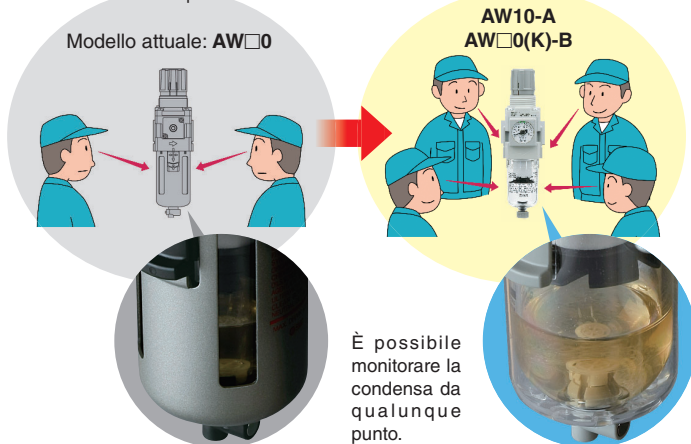
Modello applicabile

Filtro per aria AF	Filtro regolatore AW□0(K)-B
Microfiltro disoleatore AFM	Lubrificatore AL
Sub-microfiltro disoleatore AFD	

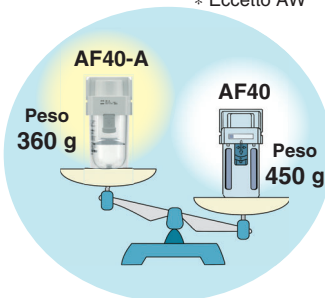
* Taglia corpo: 30 min.

Migliore visibilità: 360°

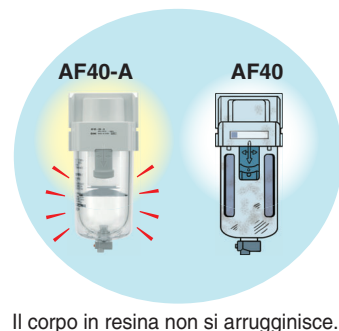
Grazie alla protezione trasparente della tazza, è possibile controllare la condensa presente all'interno dell'involucro del filtro e la quantità di olio restante nel lubrificatore da qualsiasi direzione.



Leggera:
Max. 90 g più leggera
* Eccetto AW



Non si verifica la corrosione dovuta al metallo.



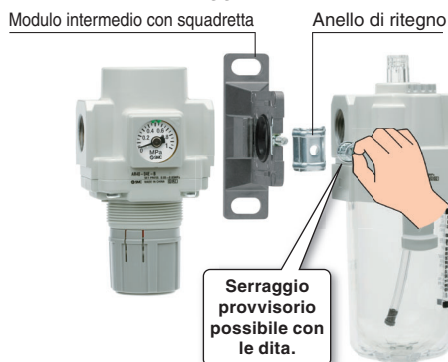
Nuovo modulo intermedio

Montaggio modulare

Passo ①

Montare il prodotto allineando la superficie di accoppiamento del nuovo modulo intermedio con squadretta.

Inserire il fermo nella vite del modulo intermedio e serrare il dado. Serraggio temporaneo

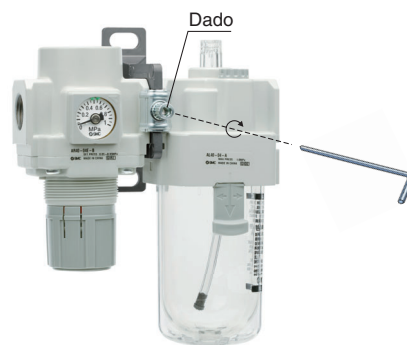


Passo ②


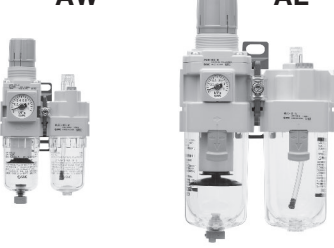
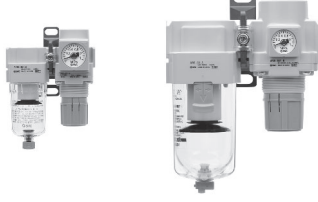
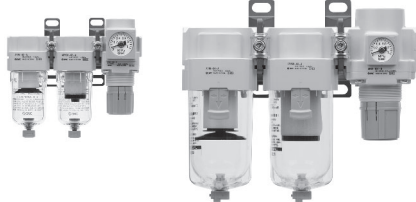
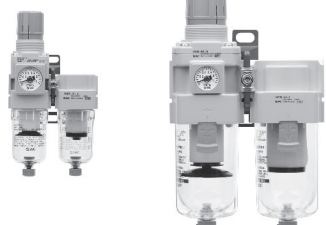
Serrare il dado con la chiave esagonale.

Intercambiabile con il modello precedente

Il nuovo modulo intermedio può essere utilizzato con le precedenti serie AF, AR, AL, AW.
Il precedente modulo intermedio può essere utilizzato per le nuove serie AF-A, AR(K)-B, AL-A, AW(K)-B.








Combinazioni standard




Prodotto	Modello	Attacco							INDICE
		M5	1/8	1/4	3/8	1/2	3/4	1	
Filtro per aria + Regolatore + Lubrificatore AF AR AL 	AC10-A	●							P.7
	AC20-B		●	●					
	AC25-B			●	●				
	AC30-B			●	●				
	AC40-B			●	●	●			
	AC40-06-B						●		
	AC50-B						●	●	
	AC60-B							●	
Filtro regolatore + Lubrificatore AW AL 	AC10A-A	●						P.15	
	AC20A-B		●	●					
	AC30A-B			●	●				
	AC40A-B			●	●	●			
	AC40A-06-B						●		
	AC50A-B						●		●
	AC60A-B								●
Filtro per aria + Regolatore AF AR 	AC10B-A	●						P.21	
	AC20B-B		●	●					
	AC25B-B			●	●				
	AC30B-B			●	●				
	AC40B-B			●	●	●			
	AC40B-06-B						●		
	AC50B-B						●		●
	AC60B-B								●
Filtro per aria + Microfiltro disoleatore + Regolatore AF AFM AR 	AC20C-B		●	●				P.27	
	AC25C-B			●	●				
	AC30C-B			●	●				
	AC40C-B			●	●	●			
	AC40C-06-B						●		
Filtro regolatore + Microfiltro disoleatore AW AFM 	AC20D-B		●	●				P.31	
	AC30D-B			●	●				
	AC40D-B			●	●	●			
	AC40D-06-B						●		

Gruppi per trattamento aria

AC
 AF+AR+AL
 AW+AL
 AF+AR
 AF+AFM+AR
 AW+AFM
 Accessori
 AF
 AFM / AFD
 AR
 AL
 AW

Combinazioni standard

Prodotto	Modello	Attacco							INDICE	
		M5	1/8	1/4	3/8	1/2	3/4	1		
Filtro per aria 	AF	AF10-A	●							P.43
	AF20-A		●	●						
	AF30-A			●	●					
	AF40-A			●	●	●				
	AF40-06-A						●			
	AF50-A						●	●		
	AF60-A							●		
Microfiltro disoleatore 	AFM	AFM20-A		●	●					P.55
	AFM30-A			●	●					
	AFM40-A			●	●	●				
	AFM40-06-A						●			
Sub-microfiltro disoleatore 	AFD	AFD20-A		●	●					P.55
	AFD30-A			●	●					
	AFD40-A			●	●	●				
	AFD40-06-A						●			
Regolatore 	AR	AR10-A	●							P.64
	AR20-B		●	●						
	AR25-B			●	●					
	AR30-B			●	●					
	AR40-B			●	●	●				
	AR40-06-B						●			
	AR50-B						●	●		
	AR60-B							●		
Regolatore valvola di by-pass 	AR□K	AR20K-B		●	●					P.67
	AR25K-B			●	●					
	AR30K-B			●	●					
	AR40K-B			●	●	●				
	AR40K-06-B						●			
	AR50K-B						●	●		
	AR60K-B							●		

Prodotto	Modello	Attacco							INDICE
		M5	1/8	1/4	3/8	1/2	3/4	1	
AL 	AL10-A	●							P.82
	AL20-A		●	●					
	AL30-A			●	●				
	AL40-A			●	●	●			
	AL40-06-A						●		
	AL50-A						●	●	
	AL60-A							●	
AW 	AW10-A	●						P.92	
	AW20-B		●	●					
	AW30-B			●	●				
	AW40-B			●	●	●			
	AW40-06-B						●		
	AW60-B						●		●
AW□K 	AW20K-B		●	●				P.95	
	AW30K-B			●	●				
	AW40K-B			●	●	●			
	AW40K-06-B						●		
	AW60K-B						●		●

Sistema Simple Specials

Un sistema progettato per rispondere rapidamente e facilmente a tutte le vostre necessità.

Simple
Specials
 System

Tempi brevi

Questo sistema ci rende capaci di rispondere alle vostre necessità, come lavorazioni speciali, montaggio di accessori o unità modulari, e consegnare questi prodotti con la stessa rapidità dei prodotti standard.

Ordini ripetuti

Una volta ottenuto il codice di un prodotto Simple Special da uno dei vostri ordini precedenti, elaboriamo l'ordine, fabbrichiamo il prodotto e lo consegnamo.

Si prega di contattare il rappresentante locale per ulteriori dettagli.

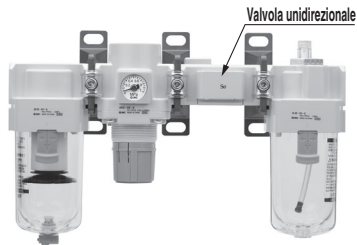
AC
 AF+AR+AL
 AW+AL
 AF+AR
 AF+AFM+AR
 AW+AFM
 Accessori
 AF
 AFM / AFD
 AR
 AL
 AW

Elenco accessori

Valvola unidirezionale

Pag. 34

■ Una valvola unidirezionale con attacco di derivazione intermedio può essere facilmente installata per evitare il reflusso di lubrificante quando viene diramato il flusso d'aria e quando viene scaricata l'aria dal lato d'uscita del regolatore.

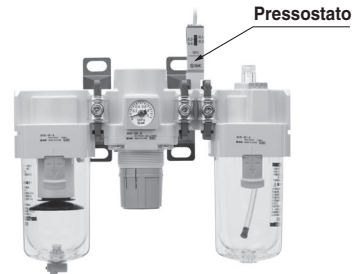


- Serie applicabili**
- Filtro per aria + Regolatore + Lubrificatore (da AC20-B a AC40-B)
 - Filtro regolatore + Lubrificatore (da AC20A-B a AC40A-B)
 - * Attacco: eccetto 06

Pressostato

Pag. 35

■ È possibile installare un pressostato compatto incorporato per facilitare il rilevamento della pressione di linea.

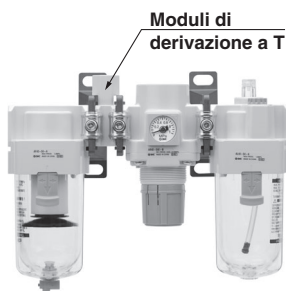


- Serie applicabili**
- Filtro per aria + Regolatore + Lubrificatore (da AC20-B a AC40-B)
 - Filtro regolatore + Lubrificatore (da AC20A-B a AC40A-B)
 - Filtro per aria + Regolatore (da AC20B-B a AC40B-B)
 - Filtro per aria + Microfiltro disoleatore + Regolatore (da AC20C-B a AC40C-B)
 - Filtro regolatore + Microfiltro disoleatore (da AC20D-B a AC40D-B)

Modulo di derivazione a T

Pag. 35

■ Il modulo di derivazione a T facilita la deviazione del flusso d'aria.



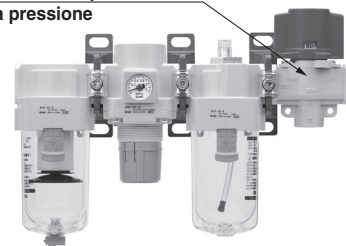
- Serie applicabili**
- Filtro per aria + Regolatore + Lubrificatore (da AC10-A a AC40-B)
 - Filtro per aria + Regolatore (da AC10B-A a AC40B-B)
 - Filtro per aria + Microfiltro disoleatore + Regolatore (da AC20C-B a AC40C-B)

Valvola a 3 vie per lo scarico della pressione

Pag. 36

■ Mediante impiego di una valvola a 3 vie per lo scarico della pressione, la pressione presente ancora in linea può essere facilmente scaricabile.

Valvola a 3 vie per lo scarico della pressione



- Serie applicabili**
- Filtro per aria + Regolatore + Lubrificatore (da AC20-B a AC40-B)
 - Filtro regolatore + Lubrificatore (da AC20A-B a AC40A-B)
 - Filtro per aria + Regolatore (da AC20B-B a AC40B-B)
 - Filtro per aria + Microfiltro disoleatore + Regolatore (da AC20C-B a AC40C-B)
 - Filtro regolatore + Microfiltro disoleatore (da AC20D-B a AC40D-B)

Modulo di derivazione multipla

Pag. 36

■ Le connessioni sono orientabili in 4 direzioni.

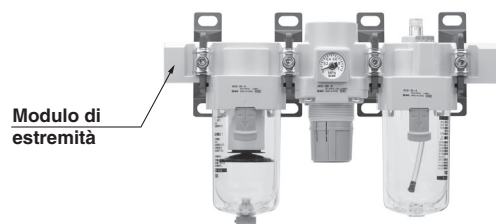


* Da ordinare separatamente.

Modulo di estremità

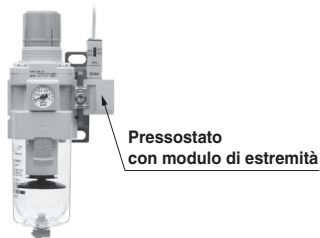
Pag. 37

■ Il modulo di estremità facilita l'installazione e lo smontaggio del componente senza dover rimuovere le tubazioni e facilita quindi la manutenzione.



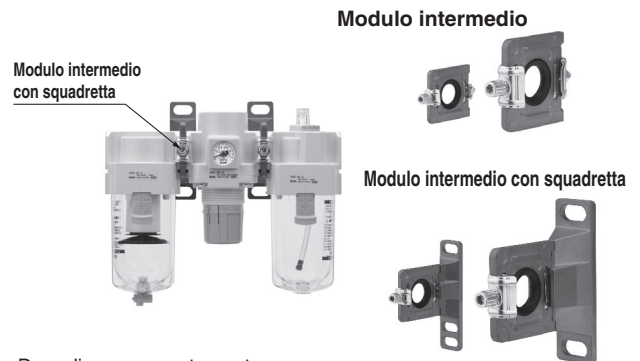
* Da ordinare separatamente.

Pressostato con modulo di estremità Pag. 37



* Da ordinare separatamente.

Accessori (Modulo intermedio/modulo intermedio con squadretta) Pag. 38



* Da ordinare separatamente.

Esecuzioni speciali

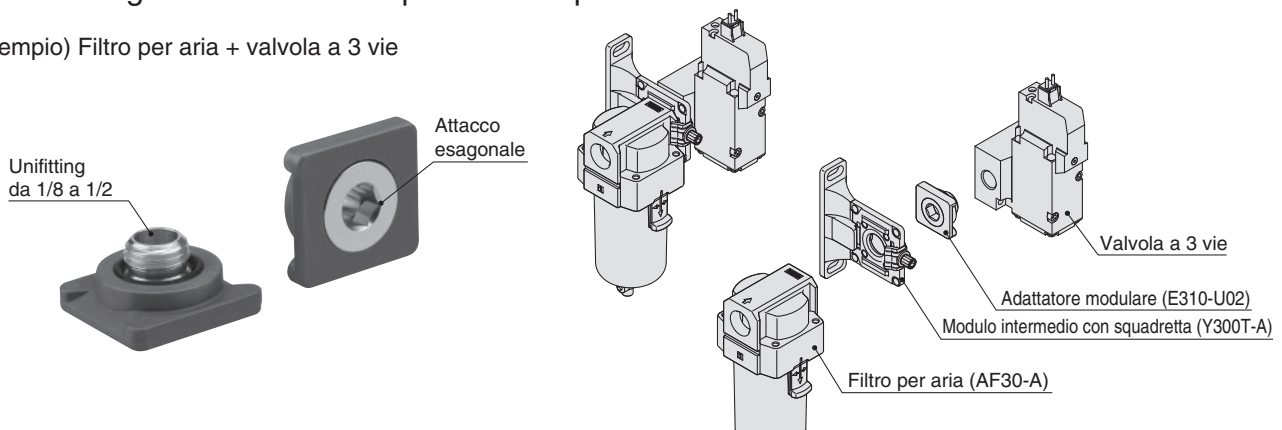
	Filtro per aria Serie AF	Microfiltro disoleatore/ Sub-microfiltro disoleatore Serie AFM/AFD	Regolatore Serie AR	Regolatore con valvola di by-pass Serie AR□K	Filtro regolatore Serie AW	Filtro regolatore con valvola di by-pass Serie AW□K
Tazza lunga (-X64)	P.51	P.61			da P.108	da P.109
Regolazione a 0.4 MPa (-X406)			da P.78	P.79	da P.108	da P.109
Con indicatore di servizio elemento filtrante (-X2141)	P.52	P.62				
Alta pressione 2.0 MPa (-X425)	P.53		P.77		P.107	
Bassa temperatura da -30 a 60 °C (-X430)	P.53		P.77		P.106	
Alta temperatura da -5 a 80 °C (-X440)	P.53		P.77		P.106	
Serie per camere sterili (10-)	P.54	P.63	P.80	P.80	P.111	P.111
Senza rame, fluoro e silicone + Bassa produzione di particelle (21-)	P.54	P.63	P.80	P.80	P.111	P.111

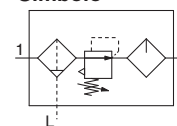
Prodotti correlati

Adattatore modulare

Facile collegamento modulare per tutti i dispositivi!

Esempio) Filtro per aria + valvola a 3 vie





AC10-M5 - - - A

1
 2
 3

- Opzione/semi-standard: Selezionarne uno per ciascuno da **a** a **h**.
- Simbolo opzione/semi-standard: Indicare le specifiche in ordine alfanumerico crescente.
Esempio) AC10-M5CG-T-12NR-A

		Simbolo	Descrizione		
1	Opzione	a	Scarico automatico a galleggiante		
		—	Senza scarico automatico		
		C ^{Nota 1)}	N.C. (Normalmente chiuso) L'attacco di scarico è chiuso quando la pressione non è applicata.		
		+			
b	Manometro	—	Senza manometro		
		G ^{Nota 2)}	Manometro rotondo (con indicatore di limite)		
		+			
2	Accessori (Modulo di derivazione a T) ^{Nota 3)}	—	Senza accessori		
		T	Posizione di montaggio: AF+T+AR+AL		
		+			
3	Semi-standard	c	Pressione di regolazione ^{Nota 4)}		
			—	Regolazione da 0.05 a 0.7 MPa	
		1	Regolazione da 0.02 a 0.2 MPa		
				+	
		d	Tazza ^{Nota 5)}	—	Tazza in policarbonato
				2	Tazza metallica
				6	Tazza in nylon
				+	
		e	Attacco di scarico lubrificante del lubrificatore	—	Senza rubinetto di scarico
				3	Lubrificatore con rubinetto di scarico
				+	
		f	Meccanismo di scarico	—	Modello con relieving
				N	Modello senza relieving
				+	
		g	Direzione flusso	—	Direzione flusso: da sinistra a destra
				R	Direzione flusso: da destra a sinistra
		+			
h	Unità di pressione	—	Targhetta identificativa, targhetta precauzioni per tazza e manometro con unità di misura: MPa		
		Z	Targhetta identificativa, targhetta precauzioni per tazza e manometro con unità di misura: psi, °F		

Nota 1) Quando la pressione non è applicata, nella tazza rimarrà la condensa dato che il meccanismo di scarico automatico non è azionato.

Si consiglia di scaricare la condensa residua prima di portare a termine le operazioni giornaliere.

Nota 2) Sarà montato un manometro 1.0 MPa. Viene fornito ancora da installare.

Nota 3) La posizione della squadretta varia a seconda del modulo di derivazione a T.

Nota 4) In alcuni casi è possibile impostare la pressione su un livello più alto rispetto alla pressione indicata. Usare però la pressione all'interno del campo indicato.

Nota 5) Consultare i dati sulle sostanze chimiche a pagina 46 per la resistenza della tazza.



AC10-A

Caratteristiche standard

Componente	Filtro per aria [AF]	AF10-A
	Regolatore [AR]	AR10-A
	Lubrificatore [AL]	AL10-A
Attacco		M5 x 0.8
Misura attacco manometro [AR]		1/16
Fluido		Aria
Temperatura d'esercizio		da -5 a 60 °C (senza congelamento)
Pressione di prova		1.5 MPa
Max. pressione d'esercizio		1.0 MPa
Campo di pressione di regolazione [AR]		da 0.05 a 0.7 MPa
Grado di filtrazione nominale [AF]		5 µm
Lubrificante consigliato [AL]		Olio turbina classe 1 (ISO VG32)
Materiale dalla tazza [AF/AL]		Policarbonato
Costruzione del regolatore [AR]		Modello con relieving
Massa [kg]		0.27

⚠ Precauzioni specifiche del prodotto

Leggere attentamente prima dell'uso. Consultare la retrocopertina per le Istruzioni di sicurezza, "Precauzioni d'uso dei prodotti di SMC" e il Manuale operativo per le Precauzioni dell'unità F.R.L., <http://www.smc.eu>

Selezione

⚠ Precauzione

1. Nel rilasciare l'aria trovandosi in posizione intermedia e utilizzando un modulo di derivazione a T sul lato primario del lubrificatore, il lubrificante potrebbe rifluire. Non è possibile quindi scaricare aria che non presenti tracce di lubrificante.
2. L'unità F.R.L. fornita direttamente dallo stabilimento di produzione è provvista di un'etichetta riportante il codice del modello. Tuttavia, i componenti che vengono assemblati durante la distribuzione non presentano etichetta.

AC

AF+AR+AL

AW+AL

AF+AR

AF+AFM+AR

AW+AFM

Accessori

AF

AFM / AFD

AR

AL

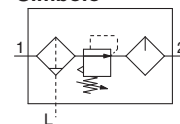
AW

Gruppi per trattamento aria

Filtro per aria + Regolatore + Lubrificatore

AC20-B a AC60-B

Simbolo



Codici di ordinazione

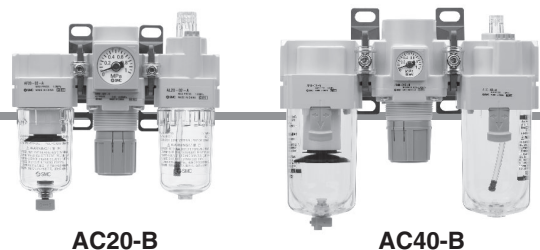
Vedere pag. 7 per taglia 10.

AC **30** - **03** **DE** - - - B
 1 2 3 4 5 6

- Opzione/semi-standard: Selezionarne uno per ciascuno da a a m.
- Simbolo opzione/accessori/semi-standard: Indicare le specifiche in ordine alfanumerico crescente.
 Esempio) AC30-F03DE1-KSTV-136NR-B

	Simbolo	Descrizione	1								
			Taglia corpo								
			20	25	30	40	50	55	60		
2	Filettatura	—	Rc	●	●	●	●	●	●	●	
		N Nota 1)	NPT	●	●	●	●	●	●	●	
		F Nota 2)	G	●	●	●	●	●	●	●	
+											
3	Attacco	01	1/8	●	—	—	—	—	—	—	
		02	1/4	●	●	●	●	—	—	—	
		03	3/8	—	●	●	●	—	—	—	
		04	1/2	—	—	—	●	—	—	—	
		06	3/4	—	—	—	●	●	—	—	
		10	1	—	—	—	—	●	●	●	
+											
4	a	Scarico automatico a galleggiante	—	Senza scarico automatico	●	●	●	●	●	●	
			C Nota 4)	N.C. (Normalmente chiuso) L'attacco di scarico è chiuso quando la pressione non è applicata.	●	●	●	●	●	●	
			D Nota 5)	N.A. (Normalmente aperto) L'attacco di scarico è aperto quando la pressione non è applicata.	—	●	●	●	●	●	
+											
4	b	Manometro Nota 6)	—	Senza manometro	●	●	●	●	●	●	
			E	Manometro quadrato incassato (con indicatore di limite)	●	●	●	●	●	●	
			G	Manometro rotondo (con indicatore di limite)	●	●	●	●	●	●	
			M	Manometro (con indicatore bicolore di range)	●	●	●	●	●	●	
		Pressostato digitale	E1	Uscita: uscita NPN / Connessione elettrica: ingresso del cavo inferiore	●	●	●	●	●	●	●
			E2	Uscita: uscita NPN / Connessione elettrica: ingresso del cavo superiore	●	●	●	●	●	●	
+											
5	c	Valvola unidirezionale	—	Senza accessori	●	●	●	●	●	●	
			K	Posizione di montaggio: AF+AR+K+AL	●	●	●	● ^{Nota 7)}	—	—	
	+										
	d	Pressostato	—	Senza accessori	●	●	●	●	●	●	
			S Nota 8)	Posizione di montaggio: AF+AR+S+AL	●	●	●	●	●	●	
	+										
e	Modulo di derivazione a T	—	Senza accessori	●	●	●	●	●	●		
		T Nota 8)	Posizione di montaggio: AF+T+AR+AL	●	●	●	●	●	●		
+											
f	Valvola a 3 vie per lo scarico della pressione	—	Senza accessori	●	●	●	●	●	●		
		V	Posizione di montaggio: AF+AR+AL+V	●	●	●	●	●	—		
+											
6	g	Pressione di regolazione Nota 9)	—	Regolazione da 0.05 a 0.85 MPa	●	●	●	●	●	●	
			1	Regolazione da 0.02 a 0.2 MPa	●	●	●	●	●	●	
	+										
6	h	Tazza Nota 10)	—	Tazza in policarbonato	●	●	●	●	●	●	
			2	Tazza metallica	●	●	●	●	●	●	
			6	Tazza in nylon	●	●	●	●	●	●	
			8	Tazza metallica con indicatore di livello	●	●	●	●	●	●	
			C	Con protezione della tazza	●	— ^{Nota 11)}	— ^{Nota 11)}	— ^{Nota 11)}	— ^{Nota 11)}	— ^{Nota 11)}	
			6C	Con protezione della tazza (tazza in nylon)	●	— ^{Nota 12)}	— ^{Nota 12)}	— ^{Nota 12)}	— ^{Nota 12)}	— ^{Nota 12)}	

Gruppi per trattamento aria Serie AC20-B a AC60-B



		Simbolo	Descrizione	1							
				Taglia corpo							
				20	25	30	40	50	55	60	
6	i	—	Con rubinetto di scarico	●	●	●	●	●	●	●	
			J Nota 14	Guida dello scarico 1/8	●	—	—	—	—	—	—
			W Nota 15	Guida dello scarico 1/4	—	●	●	●	●	●	●
				Rubinetto di scarico con raccordo a resca (per tubo di nylon Ø 6 x Ø 4)	—	●	●	●	●	●	●
	+										
	j	—	Senza rubinetto di scarico	●	●	●	●	●	●	●	
			3 Nota 16	Lubrificatore con rubinetto di scarico	●	●	●	●	●	●	
	+										
	k	—	Modello con relieving	●	●	●	●	●	●	●	
			N	Modello senza relieving	●	●	●	●	●	●	
+											
l	—	Direzione flusso: da sinistra a destra	●	●	●	●	●	●	●		
		R	Direzione flusso: da destra a sinistra	●	●	●	●	●	●		
+											
m	—	Targhetta identificativa, targhetta precauzioni per tazza e manometro con unità di misura: MPa	●	●	●	●	●	●	●		
		Z Nota 17	Targhetta identificativa, targhetta precauzioni per tazza e manometro con unità di misura: psi, °F	○ Nota 19	○ Nota 19	○ Nota 19	○ Nota 19	○ Nota 19	○ Nota 19	○ Nota 19	
		ZA Nota 18	Pressostato digitale: con funzione di conversione unità	△ Nota 20	△ Nota 20	△ Nota 20	△ Nota 20	△ Nota 20	△ Nota 20	△ Nota 20	

Nota 1) La guida di scarico è NPT 1/8 (applicabile ad AC20-B) e NPT 1/4 (applicabile da AC25-B a AC60-B).

Nota 2) La guida di scarico è G 1/8 (applicabile a AC20-B) e G 1/4 (applicabile da AC25-B a AC60-B).

Nota 3) Le opzioni G ed M sono fornite ancora da installare.

Nota 4) Quando la pressione non è applicata, nella tazza rimarrà la condensa, il meccanismo di scarico automatico non sarà azionato. Si consiglia di scaricare la condensa residua prima di portare a termine le operazioni giornaliere.

Nota 5) Se il compressore è piccolo (0.75 kW), il flusso di scarico inferiore a 1.0 l/min(ANR), durante l'avvio delle operazioni si potrebbe verificare una perdita d'aria dal rubinetto di scarico. Si consiglia il tipo N.C.

Nota 6) Quando il manometro è incluso, si tratta di un manometro da 1.0 MPa per il tipo standard (0.85 MPa). Manometro di 0.4 MPa per il tipo 0.2 MPa.

Nota 7) Non disponibile con misura attacco: 06

Nota 8) La posizione della squadretta cambia a seconda del modulo di derivazione a T o del montaggio del pressostato.

Nota 9) In alcuni casi è possibile impostare la pressione su un livello più alto rispetto alla pressione indicata. Usare però la pressione all'interno del campo indicato.

Nota 10) Consultare i dati sulle sostanze chimiche a pagina 46 per la resistenza della tazza.

Nota 11) È fornita di serie una protezione della tazza (policarbonato).

Nota 12) È fornita di serie una protezione della tazza (nylon).

Nota 13) La combinazione dello scarico automatico a galleggiante: C e D non è disponibile.

Nota 14) Senza funzione valvola.

Nota 15) La combinazione della tazza metallica: 2 e 8 non è disponibile.

Nota 16) Se si seleziona con W: l'attacco di scarico del filtro, il rubinetto di scarico del lubrificatore disporrà di raccordi a resca.

Nota 17) Per il tipo con filettatura: NPT.

Nota 18) Non può essere utilizzato con M: Manometro rotondo (con indicatore bicolore di range). Disponibile su richiesta come esecuzione speciale.

Il pressostato digitale disporrà della funzione di conversione unità, inizialmente impostata su psi.

Nota 19) ○: Per il tipo con filettatura: solo NPT.

Nota 20) △: Selezionare con le opzioni: E1, E2, E3, E4.

Specifiche standard

Modello		AC20-B	AC25-B	AC30-B	AC40-B	AC40-06-B	AC50-B	AC55-B	AC60-B
Componenti	Filtro per aria [AF]	AF20-A	AF30-A	AF30-A	AF40-A	AF40-06-A	AF50-A	AF60-A	AF60-A
	Regolatore [AR]	AR20-B	AR25-B	AR30-B	AR40-B	AR40-06-B	AR50-B	AR50-B	AR60-B
	Lubrificatore [AL]	AL20-A	AL30-A	AL30-A	AL40-A	AL40-06-A	AL50-A	AL60-A	AL60-A
Attacco		1/8, 1/4	1/4, 3/8	1/4, 3/8	1/4, 3/8, 1/2	3/4	3/4, 1	1	1
Attacco del manometro [AR] Nota 1)		1/8							
Fluido		Aria							
Temperatura d'esercizio Nota 2)		da -5 a 60 °C (senza congelamento)							
Pressione di prova		1.5 MPa							
Max. pressione d'esercizio		1.0 MPa							
Campo di pressione di regolazione [AR]		0.05 a 0.85 MPa							
Grado di filtrazione nominale [AF]		5 µm							
Lubrificante raccomandato [AL]		Olio turbina classe 1 (ISO VG32)							
Materiale tazza [AF/AL]		Policarbonato							
Protezione tazza [AF/AL]		Semi-standard (acciaio)	Standard (policarbonato)						
Costruzione [AR]		Modello con relieving							
Peso [kg]		0.39	0.70	0.78	1.39	1.53	3.43	3.71	3.76

Nota 1) Le filettature di collegamento per manometri non sono disponibili per unità F.R.L. con manometro quadrato incassato o con pressostato digitale.

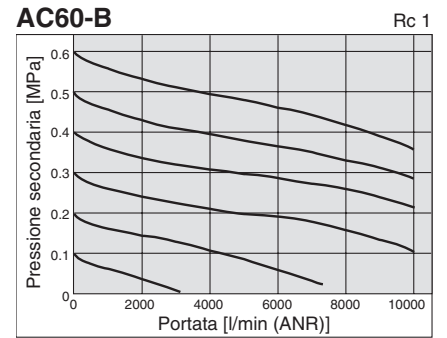
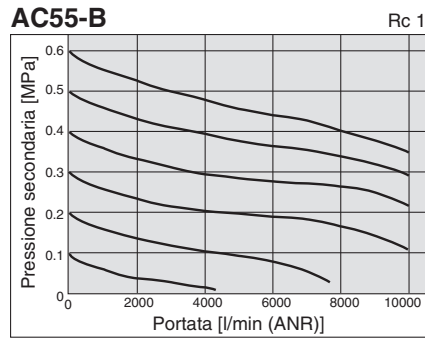
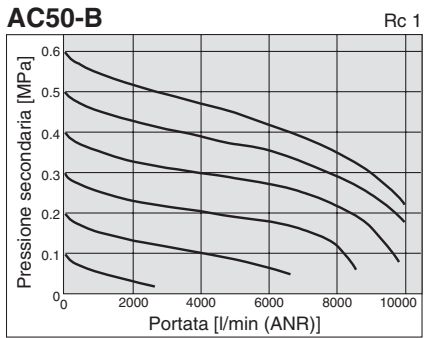
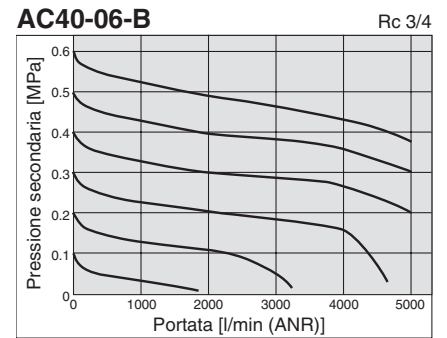
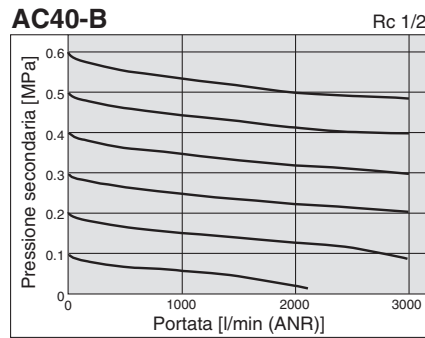
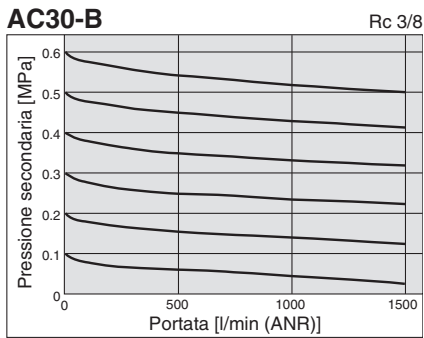
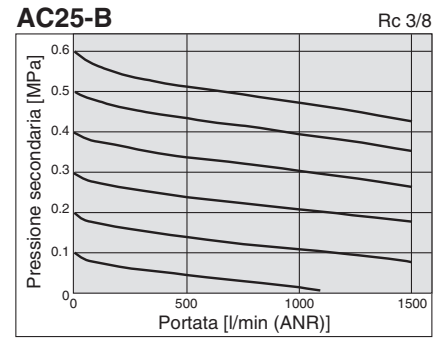
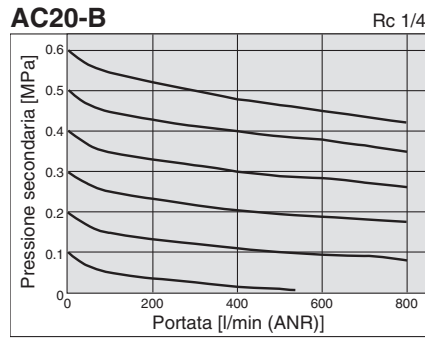
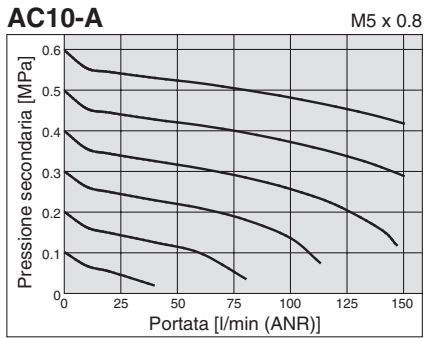
Nota 2) Da -5 a 50 °C per i prodotti con pressostato digitale

Serie AC10-A

Serie AC20-B a AC60-B

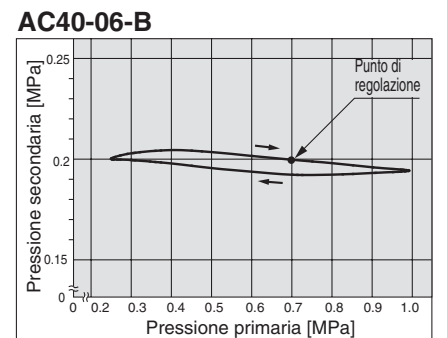
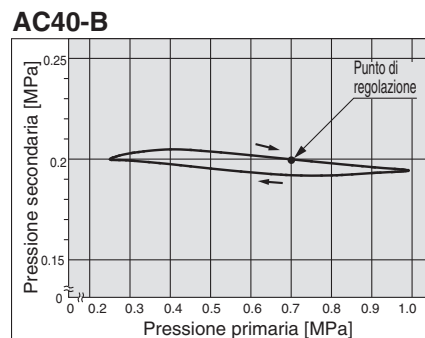
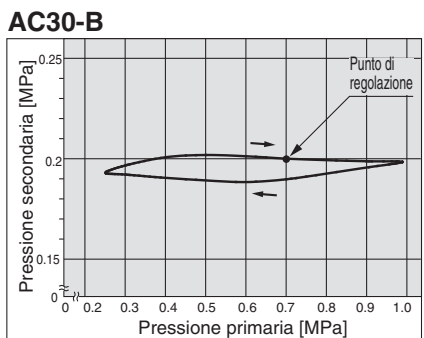
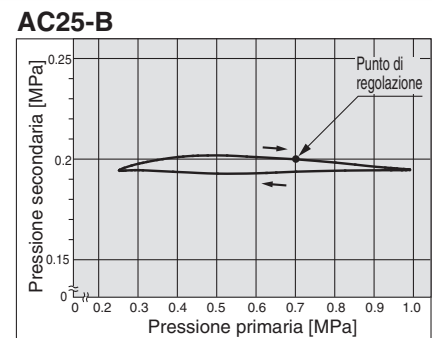
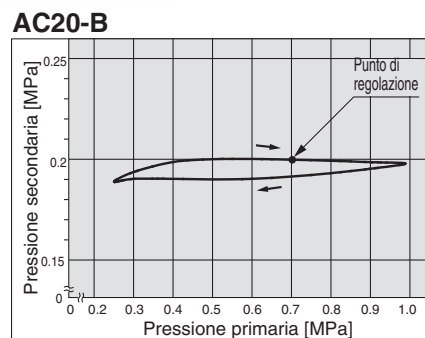
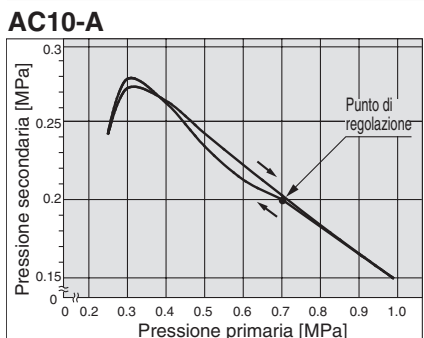
Caratteristiche di portata (valori rappresentativi)

Condizioni: pressione primaria 0.7 MPa



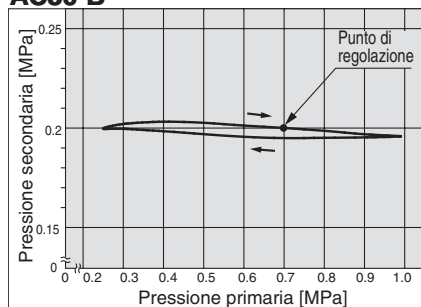
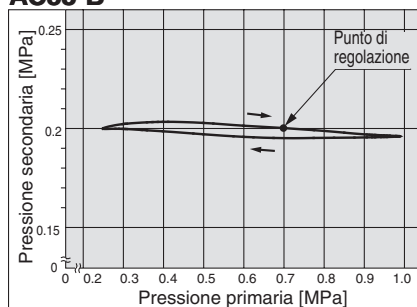
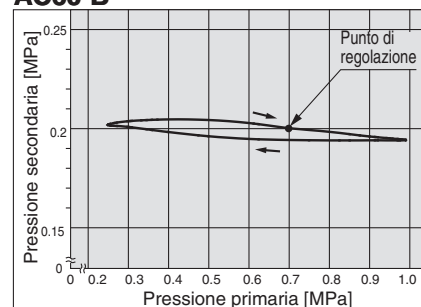
Caratteristiche della pressione (valori rappresentativi)

Condizioni: pressione primaria 0.7 MPa, pressione secondaria 0.2 MPa, portata 20 l/min (ANR)



Caratteristiche di pressione (valori orientativi)

Condizioni: Pressione primaria 0.7 MPa, pressione secondaria 0.2 MPa, portata 20 l/min (ANR)

AC50-B**AC55-B****AC60-B****⚠️ Precauzioni specifiche del prodotto**

Leggere attentamente prima dell'uso. Consultare la retrocopertina per le Istruzioni di sicurezza, "Precauzioni d'uso dei prodotti di SMC" e il Manuale operativo per le Precauzioni dell'unità F.R.L., <http://www.smc.eu>

Montaggio/Regolazione**⚠️ Precauzione**

1. La manopola può essere dotata di una calotta di protezione che eviti azionamenti accidentali. Maggiori informazioni a pagina 112.

Connessione**⚠️ Attenzione**

1. Quando si monta una valvola unidirezionale, assicurarsi che la freccia (lato IN) indichi la direzione corretta del flusso d'aria.

Alimentazione pneumatica**⚠️ Precauzione**

1. Usare un filtro con un indice di filtrazione pari o inferiore a 5 µm sul lato di ingresso della valvola per evitare danni alla sede causati dalla polvere durante il montaggio di una valvola a 3 vie per lo scarico della pressione sul lato d'ingresso.

Montaggio/Regolazione**⚠️ Precauzione**

1. Quando la tazza è installata sul filtro per aria, filtro regolatore, lubrificatore, microfiltro disoleatore, sub-microfiltro disoleatore (AC25-B a AC60-B), installarli in modo che il pulsante di blocco si trovi in linea con la scanalatura della parte frontale (o posteriore) del corpo per evitare di far cadere o danneggiare la tazza.

**Selezione****⚠️ Attenzione**

1. Scarico automatico a galleggiante
Rispettare le seguenti condizioni per evitare malfunzionamenti.
<Tipo N.A.>
 - Compressore in esercizio: 0.75 kW (100 l/min (ANR)) min.
 - Quando si usano 2 o più scarichi automatici, moltiplicare il valore sopra per il numero di scarichi automatici per calcolare la capacità dei compressori necessaria.
 - Ad esempio, se si utilizzano 2 scarichi automatici, sono necessari 1.5 kW (200 l/min (ANR)) della capacità del compressore.
 - Pressione di esercizio: 0.1 MPa min.
 <Tipo N.C.>
 - Pressione d'esercizio per AD27-A: 0.1 MPa min.
 - Pressione d'esercizio per AD37-A/AD47-A: 0.15 MPa min.
2. Utilizzare un regolatore o filtro regolatore con valvola di by-pass per montare una valvola a 3 vie per lo scarico della pressione sul lato di ingresso, in modo da lo scarico della pressione residua. Diversamente, la pressione residua non verrebbe scaricata interamente.

⚠️ Precauzione

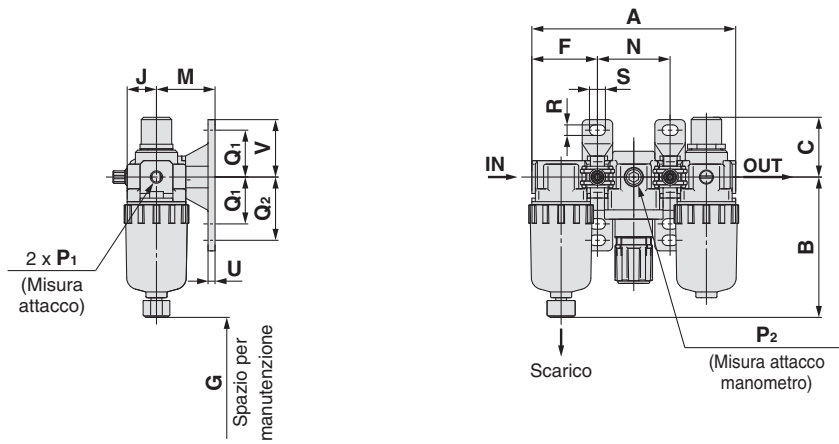
1. Nel rilasciare l'aria trovandosi in posizione intermedia e utilizzando un modulo di derivazione a T sul lato di entrata del lubrificatore, può succedere che il lubrificante rifluisca. Non è possibile quindi scaricare aria che non presenti tracce di lubrificante.
Per scaricare aria che non contenga tracce di lubrificante, utilizzare una valvola unidirezionale (serie AKM) sul lato primario del lubrificatore in modo da evitare il reflusso di lubrificante.
2. Se si monta una valvola a 3 vie per lo scarico della pressione sul lato d'ingresso del lubrificatore, provocando un reflusso dell'aria, potrebbe verificarsi il reflusso dell'olio o il danneggiamento delle parti interne. Non utilizzare il prodotto in questo modo.
3. L'unità F.R.L. fornita direttamente dallo stabilimento di produzione è provvista di un'etichetta riportante il codice del modello. Tuttavia, i componenti che vengono assemblati durante la distribuzione non presentano etichetta.

Serie AC10-A

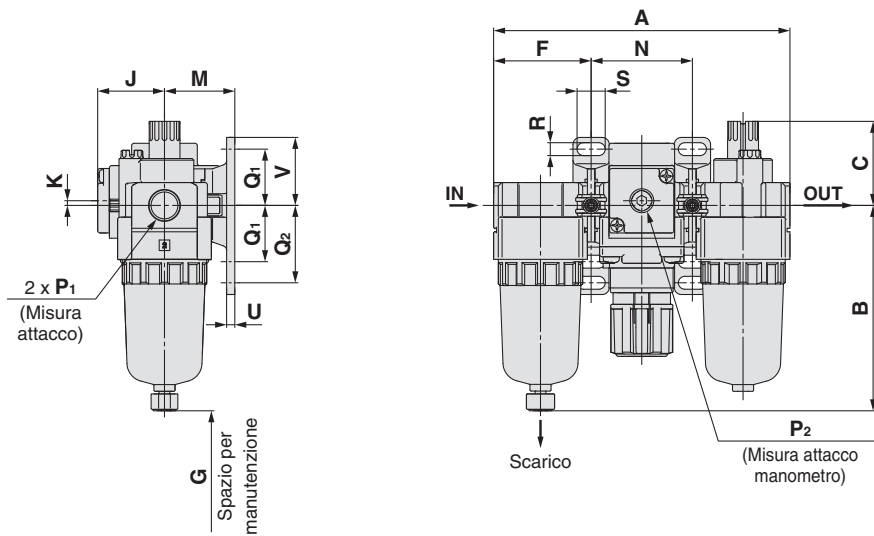
Serie AC20-B a AC60-B

Dimensioni

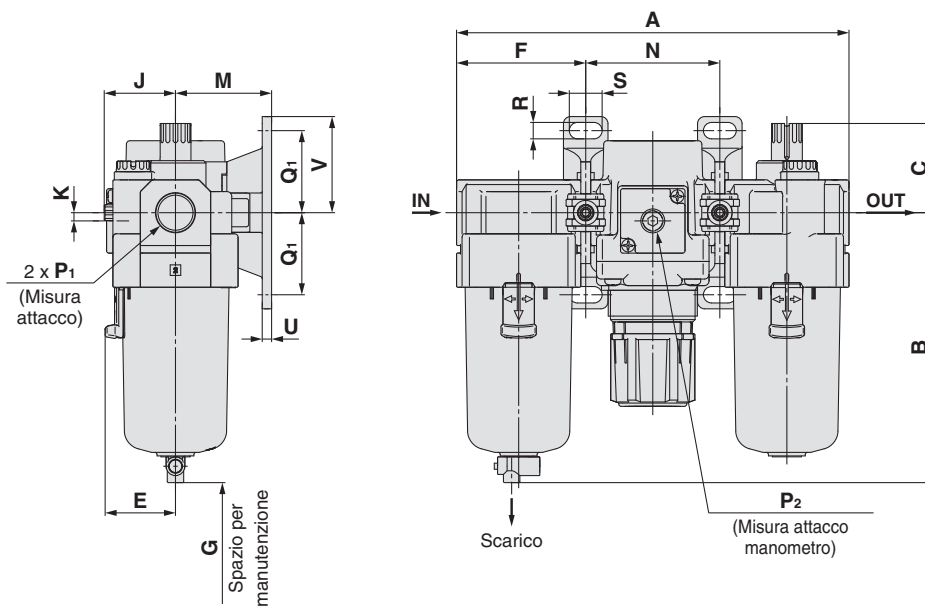
AC10-A



AC20-B



AC25-B a AC60-B



Gruppi per trattamento aria **Serie AC10-A**

Gruppi per trattamento aria **Serie AC20-B a AC60-B**

Opzione	Manometro quadrato incassato	Pressostato digitale	Manometro rotondo	Manometro rotondo (con indicatore bicolore di range)
Dimensioni				

Modello applicabile	AC10-A		AC20-B				AC25-B a AC60-B	
Specifiche opzionali/semi-standard	Con scarico automatico	Tazza metallica	Con scarico automatico	Tazza metallica	Con guida di scarico	Tazza metallica con guida di scarico	Con scarico automatico (N.A./N.C.)	
Dimensioni								

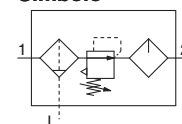
Modello applicabile	AC25-B a AC60-B					
Specifiche opzionali/semi-standard	Tazza metallica	Tazza metallica con guida di scarico	Tazza metallica con indicatore di livello	Tazza metallica con indicatore di livello, con guida di scarico	Con guida di scarico	Rubinetto di scarico con raccordo a resca
Dimensioni						

Modello	Specifiche standard																	
	P ₁	P ₂	A	B	C	E	F	G	J	K	Montaggio squadretta							
											M	N	Q ₁	Q ₂	R	S	U	V
AC10-A	M5 x 0.8	1/16	87	59.9	25.5	—	28	35	12.5	—	25	31	20	27	4.5	6.8	3	24.5
AC20-B	1/8, 1/4	1/8	126.4	87.6	35.9	—	41.6	60	28.5	2 ^{Nota}	30	43.2	24	33	5.5	12	3.5	29
AC25-B	1/4, 3/8	1/8	167.4	115.1	38.1	30	55.1	80	27.5	0	41	57.2	35	—	7	14	4	41
AC30-B	1/4, 3/8	1/8	167.4	115.1	38.1	30	55.1	80	29.4	3.5	41	57.2	35	—	7	14	4	41
AC40-B	1/4, 3/8, 1/2	1/8	220.4	147.1	39.8	38.4	72.6	110	33.8	3.5	50	75.2	40	—	9	18	5	48
AC40-06-B	3/4	1/8	235.4	149.1	37.8	38.4	77.6	110	33.8	3	50	80.2	40	—	9	18	5	48
AC50-B	3/4, 1	1/8	282.4	220.1	41.2	—	93.1	110	43.3	3.2	70	96.2	50	—	11	20	6	60
AC55-B	1	1/8	292.4	234.1	44.7	—	98.1	110	43.3	3.2	70	96.2	50	—	11	20	6	60
AC60-B	1	1/8	297.4	234.1	44.7	—	98.1	110	43.3	3.2	70	101.2	50	—	11	20	6	60

Modello	Specifiche su richiesta										Specifiche semi-standard						
	Manometro quadrato		Pressostato digitale		Manometro rotondo		Manometro rotondo (con indicatore bicolore di range)		Con scarico automatico	Con raccordo a resca	Con guida di scarico	Tazza metallica	Tazza metallica con guida di scarico	Tazza metallica con indicatore di livello	Tazza metallica con indicatore di livello, con guida di scarico		
	H	J	H	J	H	J	H	J	B	B	B	B	B	B	B		
AC10-A	—	—	—	—	Ø 26	26	—	—	77.9	—	—	59.3	—	—	—		
AC20-B	□28	29.5	□27.8	40	Ø 37.5	65	Ø 37.5	66	104.9	—	91.4	87.4	93.9	—	—		
AC25-B	□28	28.5	□27.8	39	Ø 37.5	64	Ø 37.5	65	156.8	123.6	121.9	117.6	122.1	137.6	142.1		
AC30-B	□28	30.4	□27.8	40.9	Ø 37.5	65.9	Ø 37.5	66.9	156.8	123.6	121.9	117.6	122.1	137.6	142.1		
AC40-B	□28	34.8	□27.8	45.3	Ø 42.5	71.3	Ø 42.5	71.3	186.9	155.6	153.9	149.6	154.1	169.6	174.1		
AC40-06-B	□28	34.8	□27.8	45.3	Ø 42.5	71.3	Ø 42.5	71.3	188.9	157.6	155.9	151.6	156.1	171.6	176.1		
AC50-B	□28	44.3	□27.8	54.8	Ø 42.5	80.8	Ø 42.5	80.8	259.9	228.6	226.9	222.6	227.1	242.6	247.1		
AC55-B	□28	44.3	□27.8	54.8	Ø 42.5	80.8	Ø 42.5	80.8	273.9	242.6	240.9	236.6	241.1	256.6	261.1		
AC60-B	□28	44.3	□27.8	54.8	Ø 42.5	80.8	Ø 42.5	80.8	273.9	242.6	240.9	236.6	241.1	256.6	261.1		

Nota) Solo per AC20-B la posizione del pressostato è al di sopra del centro della connessione.

AC
 AF+AR+AL
 AW+AL
 AF+AR
 AF+AFM+AR
 AW+AFM
 Accessori
 AF
 AFM/AFD
 AR
 AL
 AW



AC10A-M5 - - - A

1
 2
 3

- Opzione/semi-standard: Selezionarne uno per ciascuno da **a** a **h**.
 - Simbolo opzione/semi-standard: Indicare le specifiche in ordine alfanumerico crescente.
- Esempio) AC10A-M5CG-T-12NR-A

		Simbolo	Descrizione		
1	Opzione	a	Scarico automatico a galleggiante		
		—	Senza scarico automatico		
		C ^{Nota 1)}	N.C. (Normalmente chiuso) L'attacco di scarico è chiuso quando la pressione non è applicata.		
		+			
b	Manometro	—	Senza manometro		
		G ^{Nota 2)}	Manometro rotondo (con indicatore di limite)		
2	Accessori (Modulo di derivazione a T) ^{Nota 3)}	—	Senza accessori		
		T	Posizione di montaggio: AW+T+AL		
3	Semi-standard	c	Pressione di regolazione ^{Nota 4)}		
			—	Regolazione da 0.05 a 0.7 MPa	
		1	Regolazione da 0.02 a 0.2 MPa		
		d	Tazza ^{Nota 5)}	—	Tazza in policarbonato
				2	Tazza metallica
				6	Tazza in nylon
		e	Attacco di scarico lubrificante del lubrificatore	—	Senza rubinetto di scarico
				3	Lubrificatore con rubinetto di scarico
		f	Meccanismo di scarico	—	Modello con relieving
				N	Modello senza relieving
		g	Direzione flusso	—	Direzione flusso: da sinistra a destra
				R	Direzione flusso: da destra a sinistra
h	Unità di pressione	—	Targhetta identificativa, targhetta precauzioni per tazza e manometro con unità di misura: MPa		
		Z	Targhetta identificativa, targhetta precauzioni per tazza e manometro con unità di misura: psi, °F		

Nota 1) Quando la pressione non è applicata, nella tazza rimarrà la condensa dato che il meccanismo di scarico automatico non è azionato.

Si consiglia di rilasciare la condensa residua prima di portare a termine le operazioni giornaliere.

Nota 2) Sarà montato un manometro 1.0 MPa. Viene fornito ancora da installare.

Nota 3) La posizione della squadretta varia a seconda del modulo di derivazione a T.

Nota 4) In alcuni casi è possibile impostare la pressione su un livello più alto rispetto alla pressione indicata. Usare però la pressione all'interno del campo indicato.

Nota 5) Consultare i dati sulle sostanze chimiche a pagina 46 per la resistenza della tazza.



AC10A-A

Caratteristiche standard

Componente	Filtro regolatore [AW]	AW10-A
	Lubrificatore [AL]	AL10-A
Attacco		M5 x 0.8
Misura attacco manometro [AW]		1/16
Fluido		Aria
Temperatura d'esercizio		da -5 a 60 °C (senza congelamento)
Pressione di prova		1.5 MPa
Max. pressione d'esercizio		1.0 MPa
Campo di pressione di regolazione [AW]		da 0.05 a 0.7 MPa
Grado di filtrazione nominale [AW]		5 µm
Lubrificante consigliato [AL]		Olio turbina classe 1 (ISO VG32)
Materiale dalla tazza [AW/AL]		Policarbonato
Costruzione del regolatore [AW]		Modello con relieving
Massa [kg]		0.2

AC

AF+AR+AL

AW+AL

AF+AR

AF+AFM+AR

AW+AFM

Accessori

AF

AFM / AFD

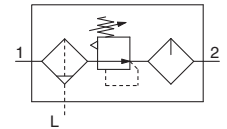
AR

AL

AW

AC20A-B a AC60A-B

Simbolo



Codici di ordinazione

Vedere pag. 15 per taglia 10.

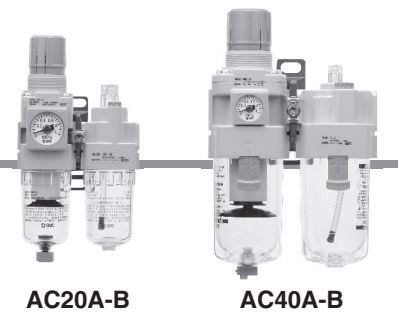
AC **30** A - **03** **DE** - - - B

1
2
3
4
5
6

- Opzione/semi-standard: Selezionarne uno per ciascuno da a a l.
- Simbolo opzione/accessori/semi-standard: Indicare le specifiche in ordine alfanumerico crescente.
Esempio) AC30A-F03DE1-KSV-136NR-B

		Simbolo	Descrizione	1					
				Taglia corpo					
				20	30	40	50	60	
2	Filettatura	—	Rc	●	●	●	●	●	
		N ^{Nota 1)}	NPT	●	●	●	●	●	
		F ^{Nota 2)}	G	●	●	●	●	●	
+									
3	Attacco	01	1/8	●	—	—	—	—	
		02	1/4	●	●	●	—	—	
		03	3/8	—	●	●	—	—	
		04	1/2	—	—	●	—	—	
		06	3/4	—	—	●	●	—	
		10	1	—	—	—	●	●	
+									
4	a	Scarico automatico a galleggiante	—	Senza scarico automatico	●	●	●	●	●
			C ^{Nota 4)}	N.C. (Normalmente chiuso) L'attacco di scarico è chiuso quando la pressione non è applicata.	●	●	●	●	●
			D ^{Nota 5)}	N.A. (Normalmente aperto) L'attacco di scarico è aperto quando la pressione non è applicata.	—	●	●	●	●
	+								
	b	Manometro ^{Nota 6)}	—	Senza manometro	●	●	●	●	●
			E	Manometro quadrato incassato (con indicatore di limite)	●	●	●	●	●
			G	Manometro rotondo (con indicatore di limite)	●	●	●	●	●
			M	Manometro (con indicatore bicolore di range)	●	●	●	●	●
		Pressostato digitale	E1	Uscita: uscita NPN / Connessione elettrica: ingresso del cavo inferiore	●	●	●	●	●
			E2	Uscita: uscita NPN / Connessione elettrica: ingresso del cavo superiore	●	●	●	●	●
			E3	Uscita: uscita PNP / Connessione elettrica: ingresso del cavo inferiore	●	●	●	●	●
	E4	Uscita: uscita PNP / Connessione elettrica: ingresso del cavo superiore	●	●	●	●	●		
+									
5	c	Valvola unidirezionale	—	Senza accessori	●	●	●	●	●
			K	Posizione di montaggio: AW+K+AL	●	●	● ^{Nota 7)}	—	—
	+								
	d	Pressostato	—	Senza accessori	●	●	●	●	●
			S ^{Nota 8)}	Posizione di montaggio: AW+S+AL	●	●	●	●	●
	+								
e	Valvola a 3 vie per lo scarico della pressione	—	Senza accessori	●	●	●	●	●	
		V	Posizione di montaggio: AW+AL+V	●	●	●	●	—	
+									
6	f	Pressione di regolazione ^{Nota 9)}	—	Regolazione da 0.05 a 0.85 MPa	●	●	●	●	●
			1	Regolazione da 0.02 a 0.2 MPa	●	●	●	●	●
	+								
	g	Tazza ^{Nota 10)}	—	Tazza in policarbonato	●	●	●	●	●
			2	Tazza metallica	●	●	●	●	●
			6	Tazza in nylon	●	●	●	●	●
			8	Tazza metallica con indicatore di livello	—	●	●	●	●
			C	Con protezione della tazza	●	— ^{Nota 11)}	— ^{Nota 11)}	— ^{Nota 11)}	— ^{Nota 11)}
			6C	Con protezione della tazza (tazza in nylon)	●	— ^{Nota 12)}	— ^{Nota 12)}	— ^{Nota 12)}	— ^{Nota 12)}
	+								
	h	Attacco di scarico filtro regolatore ^{Nota 13)}	—	Con rubinetto di scarico	●	●	●	●	●
			J ^{Nota 14)}	Guida dello scarico 1/8	●	—	—	—	—
W ^{Nota 15)}			Guida dello scarico 1/4	—	●	●	●	●	
—			Rubinetto di scarico con raccordo a resca (per tubo di nylon Ø 6 x Ø 4)	—	●	●	●	●	

Gruppi per trattamento aria Serie AC20A-B a AC60A-B



		Simbolo	Descrizione	1				
				Taglia corpo				
				20	30	40	50	60
6	i	—	Senza rubinetto di scarico	●	●	●	●	●
		3 ^{Nota 16)}	Lubrificatore con rubinetto di scarico	●	●	●	●	●
			+					
	j	—	Modello con relieving	●	●	●	●	●
		N	Modello senza relieving	●	●	●	●	●
			+					
	k	—	Direzione flusso: da sinistra a destra	●	●	●	●	●
		R	Direzione flusso: da destra a sinistra	●	●	●	●	●
			+					
	l	Unità di pressione	—	Targhetta identificativa, targhetta precauzioni per tazza e manometro con unità di misura: MPa	●	●	●	●
Z ^{Nota 17)}			Targhetta identificativa, targhetta precauzioni per tazza e manometro con unità di misura: psi, °F	○ ^{Nota 19)}	○ ^{Nota 19)}	○ ^{Nota 19)}	○ ^{Nota 19)}	○ ^{Nota 19)}
ZA ^{Nota 18)}		Pressostato digitale: con funzione di conversione unità	△ ^{Nota 20)}	△ ^{Nota 20)}	△ ^{Nota 20)}	△ ^{Nota 20)}	△ ^{Nota 20)}	

Nota 1) La guida di scarico è NPT 1 / 8 (applicabile a AC20A-B) e NPT 1/4 (applicabile da AC30A-B a AC60A-B).
L'attacco di scarico automatico include il raccordo istantaneo Ø 3 / 8 " (applicabile da AC 3 0 A-B a AC60A-B).

Nota 2) La guida di scarico è G 1 / 8 (applicabile a AC 2 0 A-B) e G 1 / 4 (applicabile da AC 3 0 A-B a AC60A-B).

Nota 3) Le opzioni G ed M sono fornite ancora da installare.

Nota 4) Quando la pressione non è applicata, nella tazza rimarrà la condensa, il meccanismo di scarico automatico non sarà azionato. Si consiglia di scaricare la condensa residua prima di portare a termine le operazioni giornaliere.

Nota 5) Se il compressore è piccolo (0 . 7 5 kW, il flusso di scarico inferiore a 1 0 0 l/min[ANR]), durante l'avvio delle operazioni si potrebbe verificare una perdita

d'aria dal rubinetto di scarico. Si consiglia il tipo N.C.

Nota 6) Quando il manometro è incluso, si tratta di un manometro da 1.0 MPa per il tipo standard (0.85 MPa). Manometro di 0.4 MPa per il tipo 0.2 MPa.

Nota 7) Non disponibile con misura attacco: 06

Nota 8) La posizione della squadretta cambia a seconda del montaggio del pressostato.

Nota 9) In alcuni casi è possibile impostare la pressione su un livello più alto rispetto alla pressione indicata. Usare però la pressione all'interno del campo indicato.

Nota 10) Consultare i dati sulle sostanze chimiche a pagina 46 per la resistenza della tazza.

Nota 11) È fornita di serie una protezione della tazza (polycarbonato).

Nota 12) È fornita di serie una protezione della tazza (nylon).

Nota 13) La combinazione dello scarico automatico a galleggiante: C e D non è disponibile.

Nota 14) Senza funzione valvola.

Nota 15) La combinazione della tazza metallica: 2 e 8 non è disponibile.

Nota 16) Se si seleziona con W: l'attacco di scarico del filtro, il rubinetto di scarico del lubrificatore disporrà di raccordi a resca.

Nota 17) Per il tipo con filettatura: NPT.
Non può essere utilizzato con M: Manometro rotondo (con indicatore bicolore di range). Disponibile su richiesta come esecuzione speciale.
Il pressostato digitale disporrà della funzione di conversione unità, inizialmente impostata su psi.

Nota 18) Per le opzioni: E1, E2, E3, E4.

Nota 19) ○: Per il tipo con filettatura: solo NPT.

Nota 20) △: Selezionare con le opzioni: E1, E2, E3, E4.

Specifiche standard

Modello		AC20A-B	AC30A-B	AC40A-B	AC40A-06-B	AC50A-B	AC60A-B
Componenti	Filtro regolatore [AW]	AW20-B	AW30-B	AW40-B	AW40-06-B	AW60-B	AW60-B
	Lubrificatore [AL]	AL20-A	AL30-A	AL40-A	AL40-06-A	AL50-A	AL60-A
Attacco		1/8, 1/4	1/4, 3/8	1/4, 3/8, 1/2	3/4	3/4, 1	1
Attacco del manometro [AW] ^{Nota 1)}		1/8					
Fluido		Aria					
Temperatura d'esercizio ^{Nota 2)}		da -5 a 60 °C (senza congelamento)					
Pressione di prova		1.5 MPa					
Max. pressione d'esercizio		1.0 MPa					
Campo di pressione di regolazione [AW]		0.05 a 0.85 MPa					
Grado di filtrazione nominale [AW]		5 µm					
Lubrificante raccomandato [AL]		Olio turbina classe 1 (ISO VG32)					
Materiale tazza [AW/AL]		Polycarbonato					
Protezione tazza [AW/AL]		Semi-standard (acciaio)	Standard (polycarbonato)				
Costruzione [AW]		Modello con relieving					
Peso [kg]		0.33	0.63	1.15	1.25	3.21	3.36

Nota 1) Le filettature di collegamento per manometri non sono disponibili per unità F.R.L. con manometro quadrato incassato o con pressostato digitale.

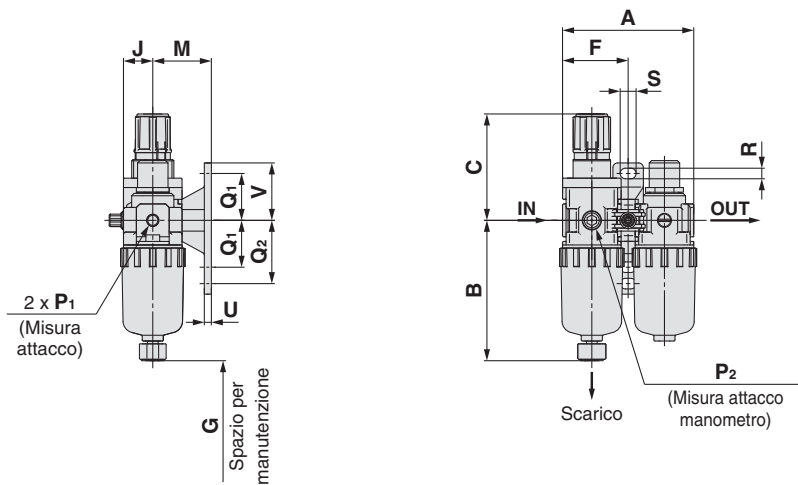
Nota 2) Da -5 a 50 °C per i prodotti con pressostato digitale

Serie AC10A-A

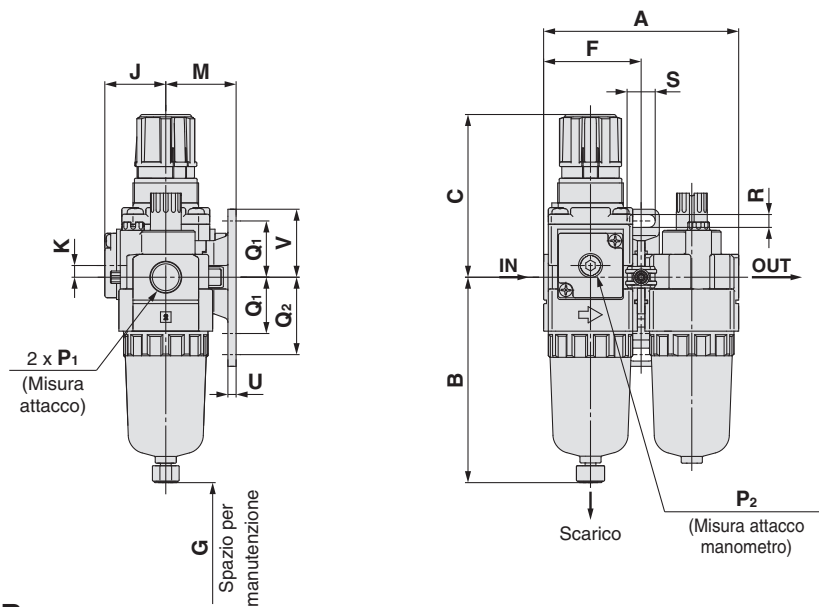
Serie AC20A-B a AC60A-B

Dimensioni

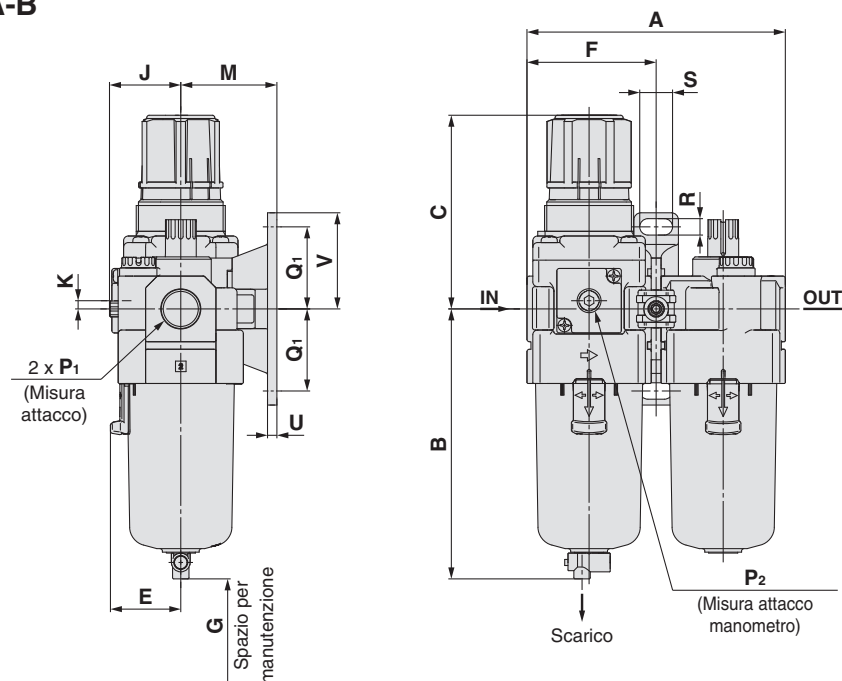
AC10A-A



AC20A-B

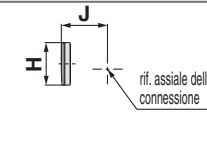
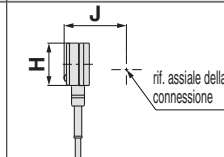
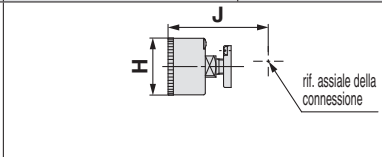



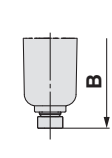
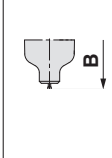
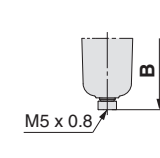
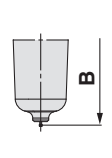
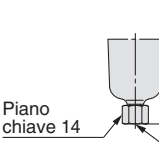
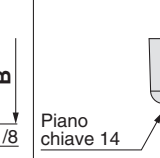

AC30A-B a AC60A-B

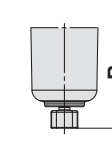
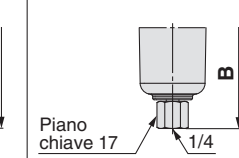
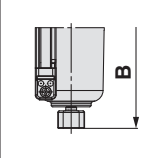
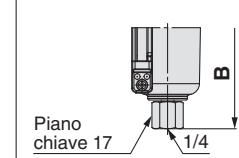
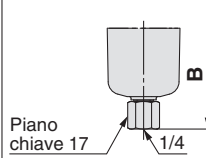
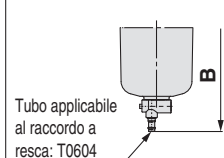


Gruppi per trattamento aria **Serie AC10A-A**

Gruppi per trattamento aria **Serie AC20A-B a AC60A-B**

Opzione	Manometro quadrato incassato	Pressostato digitale	Manometro rotondo	Manometro rotondo (con indicatore bicolore di range)
Dimensioni				

Modello applicabile	AC10A-A		AC20A-B				AC30A-B a AC60A-B
Specifiche opzionali/semi-standard	Con scarico automatico	Tazza metallica	Con scarico automatico	Tazza metallica	Con guida di scarico	Tazza metallica con guida di scarico	Con scarico automatico (N.A./N.C.)
Dimensioni							 N.A.: Nero N.C.: Grigio Filettatura/RC, G: Raccordo istantaneo Ø 10 Filettatura/NPT: Raccordo istantaneo Ø 3/8"

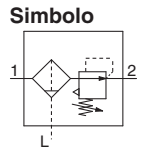
Modello applicabile	AC30A-B a AC60A-B					
Specifiche opzionali/semi-standard	Tazza metallica	Tazza metallica con guida di scarico	Tazza metallica con indicatore di livello	Tazza metallica con indicatore di livello, con guida di scarico	Con guida di scarico	Rubinetto di scarico con raccordo a resca
Dimensioni						 Tubo applicabile al raccordo a resca: T0604

Modello	Specifiche standard																
	P ₁	P ₂	A	B	C (Nota)	E	F	G	J	K	Montaggio squadretta						
											M	Q ₁	Q ₂	R	S	U	V
AC10A-A	M5 x 0.8	1/16	56	59.9	47.4	—	28	25	12.5	—	25	20	27	4.5	6.8	3	24.5
AC20A-B	1/8, 1/4	1/8	83.2	87.6	72.4	—	41.6	60	28.5	5	30	24	33	5.5	12	3.5	29
AC30A-B	1/4, 3/8	1/8	110.2	115.1	85.6	30	55.1	80	29.4	3.5	41	35	—	7	14	4	41
AC40A-B	1/4, 3/8, 1/2	1/8	145.2	147.1	91.7	38.4	72.6	110	33.8	1.5	50	40	—	9	18	5	48
AC40A-06-B	3/4	1/8	155.2	149.1	93.2	38.4	77.6	110	33.8	1.2	50	40	—	9	18	5	48
AC50A-B	3/4, 1	1/8	191.2	220.1	175.5	—	93.1	110	43.3	3.2	70	50	—	11	20	6	60
AC60A-B	1	1/8	196.2	234.1	175.5	—	98.1	110	43.3	3.2	70	50	—	11	20	6	60

Modello	Specifiche su richiesta									Specifiche semi-standard					
	Manometro quadrato		Pressostato digitale		Manometro rotondo		Manometro rotondo (con indicatore bicolore di range)		Con scarico automatico	Con raccordo a resca	Con guida di scarico	Tazza metallica	Tazza metallica con guida di scarico	Tazza metallica con indicatore di livello	Tazza metallica con indicatore di livello, con guida di scarico
	H	J	H	J	H	J	H	J	B	B	B	B	B	B	B
AC10A-A	—	—	—	—	Ø 26	26	—	—	77.9	—	—	59.3	—	—	—
AC20A-B	□28	27	□27.8	37.5	Ø 37.5	62.5	Ø 37.5	63.5	104.9	—	91.4	87.4	93.9	—	—
AC30A-B	□28	30	□27.8	40.9	Ø 37.5	66.9	Ø 37.5	67.9	156.8	123.6	121.9	117.6	122.1	137.6	142.1
AC40A-B	□28	38.4	□27.8	48.8	Ø 42.5	75.7	Ø 42.5	75.7	186.9	155.6	153.9	149.6	154.1	169.6	174.1
AC40A-06-B	□28	38.4	□27.8	48.8	Ø 42.5	75.7	Ø 42.5	75.7	188.9	157.6	155.9	151.6	156.1	171.6	176.1
AC50A-B	□28	44.3	□27.8	61.3	Ø 42.5	80.8	Ø 42.5	80.8	259.9	228.6	226.9	222.6	227.1	242.6	247.1
AC60A-B	□28	44.3	□27.8	61.3	Ø 42.5	80.8	Ø 42.5	80.8	273.9	242.6	240.9	236.6	241.1	256.6	261.1

Nota) La lunghezza totale della dimensione C si considera con la manopola del filtro regolatore sbloccata.

AC
 AF+AR+AL
 AW+AL
 AF+AR
 AF+AFM+AR
 AW+AFM
 Accessori
 AF
 AFM/AFD
 AR
 AL
 AW



Codici di ordinazione

Vedere pag. 23 per taglie da 20 a 60.

AC10B-M5 - - - A

1
 2
 3

- Opzione/semi-standard: Selezionarne uno per ciascuno da **a** a **g**.
- Simbolo opzione/semi-standard: Indicare le specifiche in ordine alfanumerico crescente.
Esempio) AC10B-M5CG-T-12NR-A

		Simbolo	Descrizione		
1	Opzione	a	Scarico automatico a galleggiante		
		—	Senza scarico automatico		
		C <small>Nota 1)</small>	N.C. (Normalmente chiuso) L'attacco di scarico è chiuso quando la pressione non è applicata.		
		+			
b	Manometro	—	Senza manometro		
		G <small>Nota 2)</small>	Manometro rotondo (con indicatore di limite)		
		+			
2	Accessori (Modulo di derivazione a T) <small>Nota 3)</small>	—	Senza accessori		
		T	Posizione di montaggio: AF+T+AR		
		+			
3	Semi-standard	c	Pressione di regolazione <small>Nota 4)</small>		
			—	Regolazione da 0.05 a 0.7 MPa	
		1	Regolazione da 0.02 a 0.2 MPa		
				+	
		d	Tazza <small>Nota 5)</small>	—	Tazza in policarbonato
				2	Tazza metallica
				6	Tazza in nylon
				+	
		e	Meccanismo di scarico	—	Modello con relieving
				N	Modello senza relieving
				+	
		f	Direzione flusso	—	Direzione flusso: da sinistra a destra
R	Direzione flusso: da destra a sinistra				
		+			
g	Unità di pressione	—	Targhetta identificativa, targhetta precauzioni per tazza e manometro con unità di misura: MPa		
		Z	Targhetta identificativa, targhetta precauzioni per tazza e manometro con unità di misura: psi, °F		

Nota 1) Quando la pressione non è applicata, nella tazza rimarrà la condensa dato che il meccanismo di scarico automatico non è azionato.

Si consiglia di rilasciare la condensa residua prima di portare a termine le operazioni giornaliere.

Nota 2) Sarà montato un manometro 1.0 MPa. Viene fornito ancora da installare.

Nota 3) La posizione della squadretta varia a seconda del modulo di derivazione a T.

Nota 4) In alcuni casi è possibile impostare la pressione su un livello più alto rispetto alla pressione indicata. Usare però la pressione all'interno del campo indicato.

Nota 5) Consultare i dati sulle sostanze chimiche a pagina 46 per la resistenza della tazza.



AC10B-A

Caratteristiche standard

Componente	Filtro per aria [AF]	AF10-A
	Regolatore [AR]	AR10-A
Attacco		M5 x 0.8
Misura attacco manometro [AR]		1/16
Fluido		Aria
Temperatura d'esercizio		da -5 a 60 °C (senza congelamento)
Pressione di prova		1.5 MPa
Max. pressione d'esercizio		1.0 MPa
Campo di pressione di regolazione [AR]		da 0.05 a 0.7 MPa
Grado di filtrazione nominale [AF]		5 µm
Materiale dalla tazza [AF]		Policarbonato
Costruzione del regolatore [AR]		Modello con relieving
Massa [kg]		0.16

AC

AF+AR+AL

AW+AL

AF+AR

AF+AFM+AR

AW+AFM

Accessori

AF

AFM / AFD

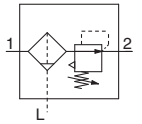
AR

AL

AW

AC20B-B a AC60B-B

Simbolo



Codici di ordinazione

Vedere pag. 21 per taglia 10.

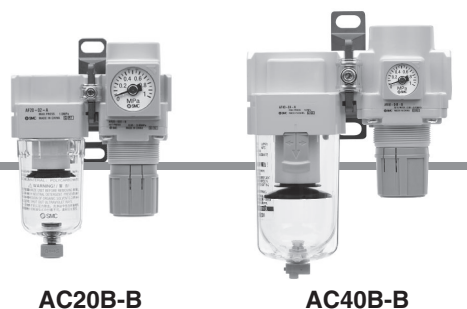
AC **30** B - **03** DE - **01** - **01** - B

1
2
3
4
5
6

- Opzione/semi-standard: Selezionarne uno per ciascuno da a a j.
- Simbolo opzione/accessori/semi-standard: Indicare le specifiche in ordine alfanumerico crescente.
Esempio) AC30B-F03DE1-SV-16NR-B

		Simbolo	Descrizione	1							
				Taglia corpo							
				20	25	30	40	50	55	60	
2	Filettatura	—	Rc	●	●	●	●	●	●	●	
		N ^{Nota 1)}	NPT	●	●	●	●	●	●	●	
		F ^{Nota 2)}	G	●	●	●	●	●	●	●	
+											
3	Attacco	01	1/8	●	—	—	—	—	—	—	
		02	1/4	●	●	●	●	—	—	—	
		03	3/8	—	●	●	●	—	—	—	
		04	1/2	—	—	—	●	—	—	—	
		06	3/4	—	—	—	●	●	—	—	
		10	1	—	—	—	—	●	●	●	
+											
4	a	Scarico automatico a galleggiante	—	Senza scarico automatico	●	●	●	●	●	●	●
			C ^{Nota 4)}	N.C. (Normalmente chiuso) L'attacco di scarico è chiuso quando la pressione non è applicata.	●	●	●	●	●	●	●
			D ^{Nota 5)}	N.A. (Normalmente aperto) L'attacco di scarico è aperto quando la pressione non è applicata.	—	●	●	●	●	●	●
	+										
	b	Manometro ^{Nota 6)}	—	Senza manometro	●	●	●	●	●	●	●
			E	Manometro quadrato incassato (con indicatore di limite)	●	●	●	●	●	●	●
			G	Manometro rotondo (con indicatore di limite)	●	●	●	●	●	●	●
			M	Manometro (con indicatore bicolore di range)	●	●	●	●	●	●	●
		Pressostato digitale	E1	Uscita: uscita NPN / Connessione elettrica: ingresso del cavo inferiore	●	●	●	●	●	●	●
			E2	Uscita: uscita NPN / Connessione elettrica: ingresso del cavo superiore	●	●	●	●	●	●	●
			E3	Uscita: uscita PNP / Connessione elettrica: ingresso del cavo inferiore	●	●	●	●	●	●	●
	E4	Uscita: uscita PNP / Connessione elettrica: ingresso del cavo superiore	●	●	●	●	●	●	●		
+											
5	c	Pressostato	—	Senza accessori	●	●	●	●	●	●	●
			S ^{Nota 7)}	Posizione di montaggio: AF+S+AR	●	●	●	●	●	●	●
			T ^{Nota 7)}	Posizione di montaggio: AF+T+AR	●	●	●	●	●	●	●
+											
d	Valvola a 3 vie per lo scarico della pressione	—	Senza accessori	●	●	●	●	●	●	●	
		V	Posizione di montaggio: AF+AR+V	●	●	●	●	●	—	—	
		V1 ^{Nota 8)}	Posizione di montaggio: V+AF+AR□K	●	●	●	●	●	—	—	
+											
6	e	Pressione di regolazione ^{Nota 9)}	—	Regolazione da 0.05 a 0.85 MPa	●	●	●	●	●	●	●
			1	Regolazione da 0.02 a 0.2 MPa	●	●	●	●	●	●	●
	+										
	f	Tazza ^{Nota 10)}	—	Tazza in policarbonato	●	●	●	●	●	●	●
			2	Tazza metallica	●	●	●	●	●	●	●
			6	Tazza in nylon	●	●	●	●	●	●	●
			8	Tazza metallica con indicatore di livello	—	●	●	●	●	●	●
			C	Con protezione della tazza	●	— ^{Nota 11)}	— ^{Nota 11)}	— ^{Nota 11)}	— ^{Nota 11)}	— ^{Nota 11)}	— ^{Nota 11)}
			6C	Con protezione della tazza (tazza in nylon)	●	— ^{Nota 12)}	— ^{Nota 12)}	— ^{Nota 12)}	— ^{Nota 12)}	— ^{Nota 12)}	— ^{Nota 12)}
	+										
	g	Attacco di scarico filtro ^{Nota 13)}	—	Con rubinetto di scarico	●	●	●	●	●	●	●
			J ^{Nota 14)}	Guida dello scarico 1/8	●	—	—	—	—	—	—
J			Guida dello scarico 1/4	—	●	●	●	●	●	●	
W ^{Nota 15)}			Rubinetto di scarico con raccordo a resca (per tubo di nylon Ø 6 x Ø 4)	—	●	●	●	●	●	●	

Gruppi per trattamento aria Serie AC20B-B a AC60B-B



		Simbolo	Descrizione	1							
				Taglia corpo							
				20	25	30	40	50	55	60	
6	h	Meccanismo di scarico	—	Modello con relieving	●	●	●	●	●	●	●
			N	Modello senza relieving	●	●	●	●	●	●	●
				+							
	i	Direzione flusso	—	Direzione flusso: da sinistra a destra	●	●	●	●	●	●	●
			R	Direzione flusso: da destra a sinistra	●	●	●	●	●	●	●
				+							
j	Unità di pressione	—	Targhetta identificativa, targhetta precauzioni per tazza e manometro con unità di misura: MPa	●	●	●	●	●	●	●	
		Z <small>Nota 16</small>	Targhetta identificativa, targhetta precauzioni per tazza e manometro con unità di misura: psi, °F	○ <small>Nota 18</small>	○ <small>Nota 18</small>	○ <small>Nota 18</small>	○ <small>Nota 18</small>	○ <small>Nota 18</small>	○ <small>Nota 18</small>	○ <small>Nota 18</small>	
		ZA <small>Nota 17</small>	Pressostato digitale: con funzione di conversione unità	△ <small>Nota 19</small>	△ <small>Nota 19</small>	△ <small>Nota 19</small>	△ <small>Nota 19</small>	△ <small>Nota 19</small>	△ <small>Nota 19</small>	△ <small>Nota 19</small>	

Nota 1) La guida di scarico è NPT 1 / 8 (applicabile a AC20B-B) e NPT 1/4 (applicabile da AC25B-B a AC60B-B).
L'attacco di scarico automatico include il raccordo istantaneo Ø 3 / 8 " (applicabile da AC 2 5 B-B a AC60B-B).

Nota 2) La guida di scarico è G 1 / 8 (applicabile a AC 2 0 B-B) e G 1 / 4 (applicabile da AC 2 5 B-B a AC60B-B).

Nota 3) Le opzioni G ed M sono fornite ancora da installare.

Nota 4) Quando la pressione non è applicata, nella tazza rimarrà la condensa, il meccanismo di scarico automatico non è azionato. Si consiglia di scaricare la condensa residua prima di portare a termine le operazioni giornaliere.

Nota 5) Se il compressore è piccolo (0.75 kW), il flusso di scarico inferiore a 1 0 0 l/min(ANR), durante l'avvio delle operazioni si potrebbe verificare una perdita

d'aria dal rubinetto di scarico. Si consiglia il tipo N.C.

Nota 6) Quando il manometro è incluso, si tratta di un manometro da 1.0 MPa per il tipo standard (0.85 MPa). Manometro di 0.4 MPa per il tipo 0.2 MPa.

Nota 7) La posizione della squadretta cambia a seconda del modulo di derivazione a T o del montaggio del pressostato.

Nota 8) Assicurarsi che la pressione secondaria sia scaricata alla pressione atmosferica mediante un manometro.

Nota 9) In alcuni casi è possibile impostare la pressione su un livello più alto rispetto alla pressione indicata. Usare però la pressione all'interno del campo indicato.

Nota 10) Consultare i dati sulle sostanze chimiche a pagina 46 per la resistenza della tazza.

Nota 11) È fornita di serie una protezione della tazza (policarbonato).

Nota 12) È fornita di serie una protezione della tazza (nylon).

Nota 13) La combinazione dello scarico automatico a galleggiante: C e D non è disponibile.

Nota 14) Senza funzione valvola.

Nota 15) La combinazione della tazza metallica: 2 e 8 non è disponibile.

Nota 16) Per il tipo con filettatura: NPT.
Non può essere utilizzato con M: Manometro rotondo (con indicatore bicolore di range). Disponibile su richiesta come esecuzione speciale.
Il pressostato digitale disporrà della funzione di conversione unità, inizialmente impostata su psi.

Nota 17) Per le opzioni: E1, E2, E3, E4.

Nota 18) ○: Per il tipo con filettatura: solo NPT.

Nota 19) △: Selezionare con le opzioni: E1, E2, E3, E4.

Specifiche standard

Modello		AC20B-B	AC25B-B	AC30B-B	AC40B-B	AC40B-06-B	AC50B-B	AC55B-B	AC60B-B
Componenti	Filtro per aria [AF]	AF20-A	AF30-A	AF30-A	AF40-A	AF40-06-A	AF50-A	AF60-A	AF60-A
	Regolatore [AR]	AR20-B	AR25-B	AR30-B	AR40-B	AR40-06-B	AR50-B	AR50-B	AR60-B
Attacco		1/8, 1/4	1/4, 3/8	1/4, 3/8	1/4, 3/8, 1/2	3/4	3/4, 1	1	1
Attacco del manometro [AR] <small>Nota 1)</small>		1/8							
Fluido		Aria							
Temperatura d'esercizio <small>Nota 2)</small>		da -5 a 60 °C (senza congelamento)							
Pressione di prova		1.5 MPa							
Max. pressione d'esercizio		1.0 MPa							
Campo di pressione di regolazione [AR]		0.05 a 0.85 MPa							
Grado di filtrazione nominale [AF]		5 µm							
Materiale tazza [AF]		Policarbonato							
Protezione tazza [AF]		Semi-standard (acciaio)	Standard (policarbonato)						
Costruzione [AR]		Modello con relieving							
Peso [kg]		0.27	0.45	0.53	0.91	0.99	2.27	2.40	2.45

Nota 1) Le filettature di collegamento per manometri non sono disponibili per unità F.R.L. con manometro quadrato incassato o con pressostato digitale.

Nota 2) Da -5 a 50 °C per i prodotti con pressostato digitale

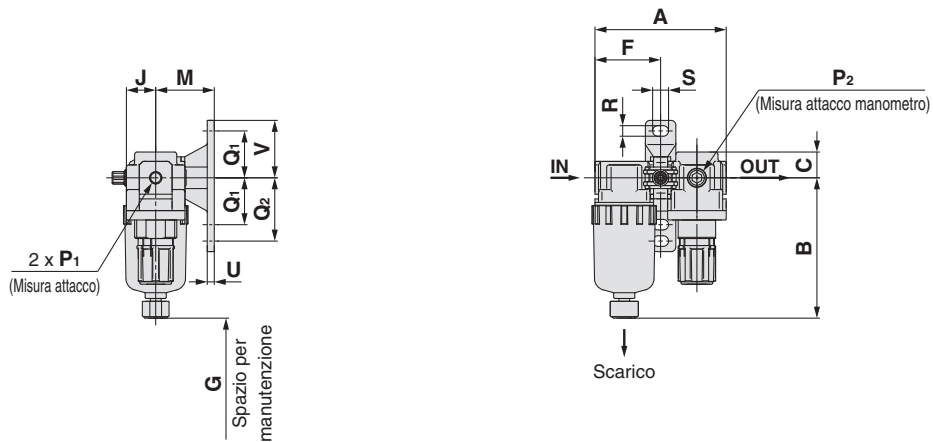
AC
AF+AR+AL
AW+AL
AF+AR
AF+AFM+AR
AW+AFM
Accessori
AF
AFM/AFD
AR
AL
AW

Serie AC10B-A

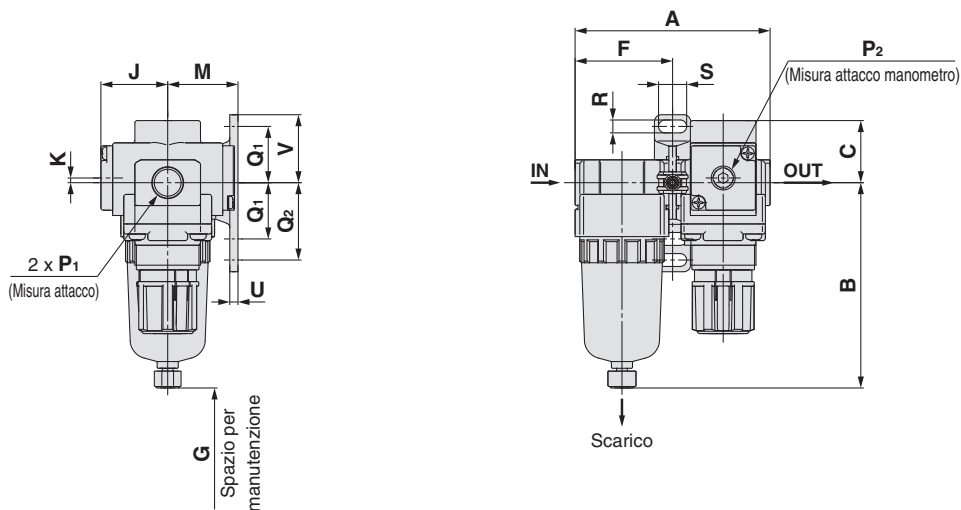
Serie AC20B-B a AC60B-B

Dimensioni

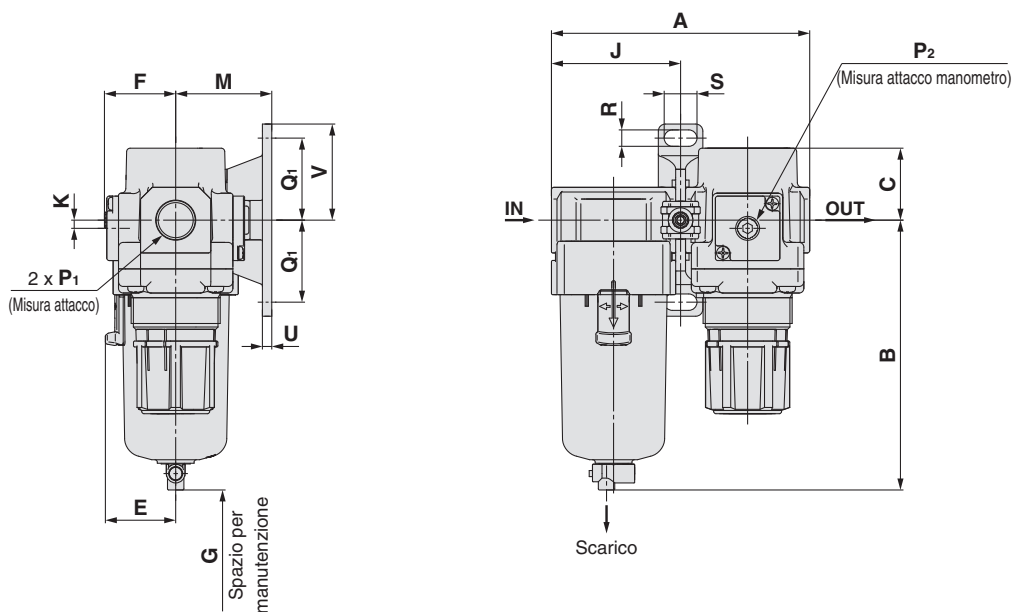
AC10B-A



AC20B-B

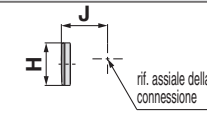
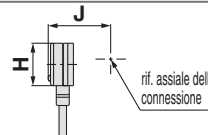
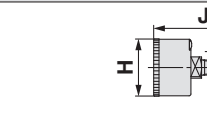



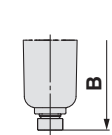
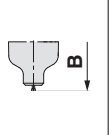
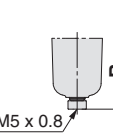
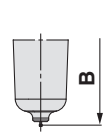

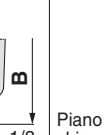
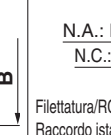
AC25B-B a AC60B-B

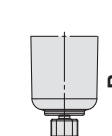

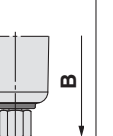
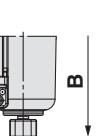

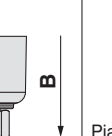


Gruppi per trattamento aria **Serie AC10B-A**

Gruppi per trattamento aria **Serie AC20B-B a AC60B-B**

Opzione	Manometro quadrato incassato	Pressostato digitale	Manometro rotondo	Manometro rotondo (con indicatore bicolore di range)
Dimensioni				

Modello applicabile	AC10B-A		AC20B-B				AC25B-B a AC60B-B	
Specifiche opzionali/semi-standard	Con scarico automatico	Tazza metallica	Con scarico automatico	Tazza metallica	Con guida di scarico	Tazza metallica con guida di scarico	Con scarico automatico (N.A./N.C.)	
Dimensioni							 <p>N.A.: Nero N.C.: Grigio</p> <p>Filettatura/RC, G: Raccordo istantaneo Ø 10 Filettatura/NPT: Raccordo istantaneo Ø 3/8"</p>	

Modello applicabile	AC25B-B a AC60B-B					
Specifiche opzionali/semi-standard	Tazza metallica	Tazza metallica con guida di scarico	Tazza metallica con indicatore di livello	Tazza metallica con indicatore di livello, con guida di scarico	Con guida di scarico	Rubinetto di scarico con raccordo a resca
Dimensioni						

Modello	Specifiche standard																
	P ₁	P ₂	A	B	C	E	F	G	J	K	Montaggio squadretta						
											M	Q ₁	Q ₂	R	S	U	V
AC10B-A	M5 x 0.8	1/16	56	59.9	11	—	28	25	12.5	—	25	20	27	4.5	6.8	3	24.5
AC20B-B	1/8, 1/4	1/8	83.2	87.6	26.5	—	41.6	25	28.5	2 (Nota)	30	24	33	5.5	12	3.5	29
AC25B-B	1/4, 3/8	1/8	110.2	115.1	28	30	55.1	35	27.5	0	41	35	—	7	14	4	41
AC30B-B	1/4, 3/8	1/8	110.2	115.1	30.7	30	55.1	35	29.4	3.5	41	35	—	7	14	4	41
AC40B-B	1/4, 3/8, 1/2	1/8	145.2	147.1	35.8	38.4	72.6	40	33.8	3.5	50	40	—	9	18	5	48
AC40B-06-B	3/4	1/8	155.2	149.1	35.8	38.4	77.6	40	33.8	3	50	40	—	9	18	5	48
AC50B-B	3/4, 1	1/8	186.2	220.1	43	—	93.1	30	43.3	3.2	70	50	—	11	20	6	60
AC55B-B	1	1/8	191.2	234.1	43	—	98.1	30	43.3	3.2	70	50	—	11	20	6	60
AC60B-B	1	1/8	196.2	234.1	46	—	98.1	30	43.3	3.2	70	50	—	11	20	6	60

Modello	Specifiche su richiesta										Specifiche semi-standard					
	Manometro quadrato		Pressostato digitale		Manometro rotondo		Manometro rotondo (con indicatore bicolore di range)		Con scarico automatico	Con raccordo a resca	Con guida di scarico	Tazza metallica	Tazza metallica con guida di scarico	Tazza metallica con indicatore di livello	Tazza metallica con indicatore di livello, con guida di scarico	
	H	J	H	J	H	J	H	J	B	B	B	B	B	B	B	
AC10B-A	—	—	—	—	Ø 26	26	—	—	77.9	—	—	59.3	—	—	—	
AC20B-B	□28	29.5	□27.8	40	Ø 37.5	65	Ø 37.5	66	104.9	—	91.4	87.4	93.9	—	—	
AC25B-B	□28	28.5	□27.8	39	Ø 37.5	64	Ø 37.5	65	156.8	123.6	121.9	117.6	122.1	137.6	142.1	
AC30B-B	□28	30.4	□27.8	40.9	Ø 37.5	65.9	Ø 37.5	66.9	156.8	123.6	121.9	117.6	122.1	137.6	142.1	
AC40B-B	□28	34.8	□27.8	45.3	Ø 42.5	71.3	Ø 42.5	71.3	186.9	155.6	153.9	149.6	154.1	169.6	174.1	
AC40B-06-B	□28	34.8	□27.8	45.3	Ø 42.5	71.3	Ø 42.5	71.3	188.9	157.6	155.9	151.6	156.1	171.6	176.1	
AC50B-B	□28	44.3	□27.8	54.8	Ø 42.5	80.8	Ø 42.5	80.8	259.9	228.6	226.9	222.6	227.1	242.6	247.1	
AC55B-B	□28	44.3	□27.8	54.8	Ø 42.5	80.8	Ø 42.5	80.8	273.9	242.6	240.9	236.6	241.1	256.6	261.1	
AC60B-B	□28	44.3	□27.8	54.8	Ø 42.5	80.8	Ø 42.5	80.8	273.9	242.6	240.9	236.6	241.1	256.6	261.1	

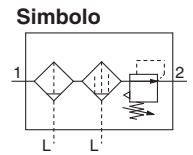
Nota) Solo per AC20B-B la posizione del pressostato è al di sopra del centro della connessione.

AC
AF+AR+AL
AW+AL
AF+AR
AF+AFM+AR
AW+AFM
Accessori
AF
AFM / AFD
AR
AL
AW

Gruppi per trattamento aria

Filtro per aria + Microfiltro disoleatore + Regolatore

AC20C-B a AC40C-B



Codici di ordinazione

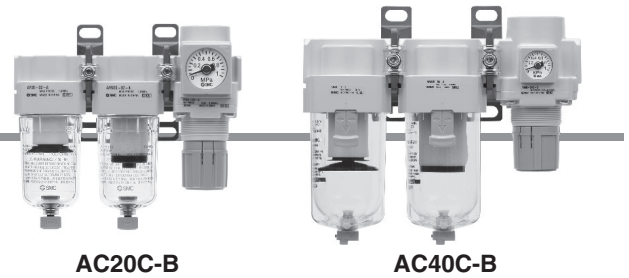
AC **30** C - **03** DE - **01** - **01** - B

1 2 3 4 5 6

- Opzione/semi-standard: Selezionarne uno per ciascuno da a a j.
- Simbolo opzione/accessori/semi-standard: Indicare le specifiche in ordine alfanumerico crescente.
Esempio) AC30C-F03DE1-SV-16NR-B

		Simbolo	Descrizione	1				
				Taglia corpo				
				20	25	30	40	
2	Filettatura	—	Rc	●	●	●	●	
		N Nota 1)	NPT	●	●	●	●	
		F Nota 2)	G	●	●	●	●	
+								
3	Attacco	01	1/8	●	—	—	—	
		02	1/4	●	●	●	●	
		03	3/8	—	●	●	●	
		04	1/2	—	—	—	●	
		06	3/4	—	—	—	●	
+								
4	a	Scarico automatico a galleggiante	—	Senza scarico automatico	●	●	●	●
			C Nota 4)	N.C. (Normalmente chiuso) L'attacco di scarico è chiuso quando la pressione non è applicata.	●	●	●	●
			D Nota 5)	N.A. (Normalmente aperto) L'attacco di scarico è aperto quando la pressione non è applicata.	—	●	●	●
	+							
	b	Manometro Nota 6)	—	Senza manometro	●	●	●	●
			E	Manometro quadrato incassato (con indicatore di limite)	●	●	●	●
			G	Manometro rotondo (con indicatore di limite)	●	●	●	●
			M	Manometro (con indicatore bicolore di range)	●	●	●	●
		Pressostato digitale	E1	Uscita: uscita NPN / Connessione elettrica: ingresso del cavo inferiore	●	●	●	●
			E2	Uscita: uscita NPN / Connessione elettrica: ingresso del cavo superiore	●	●	●	●
E3			Uscita: uscita PNP / Connessione elettrica: ingresso del cavo inferiore	●	●	●	●	
E4	Uscita: uscita PNP / Connessione elettrica: ingresso del cavo superiore	●	●	●	●			
+								
5	c	Pressostato	—	Senza accessori	●	●	●	●
			S Nota 7)	Posizione di montaggio: AF+AFM+S+AR	●	●	●	●
			T Nota 7)	Posizione di montaggio: AF+AFM+T+AR	●	●	●	●
+								
d	Valvola a 3 vie per lo scarico della pressione	—	Senza accessori	●	●	●	●	
		V	Posizione di montaggio: AF+AFM+AR+V	●	●	●	●	
		V1 Nota 8)	Posizione di montaggio: V+AF+AFM+AR□K	●	●	●	●	
+								
6	e	Pressione di regolazione Nota 9)	—	Regolazione da 0.05 a 0.85 MPa	●	●	●	●
			1	Regolazione da 0.02 a 0.2 MPa	●	●	●	●
	+							
	f	Tazza Nota 10)	—	Tazza in policarbonato	●	●	●	●
			2	Tazza metallica	●	●	●	●
			6	Tazza in nylon	●	●	●	●
			8	Tazza metallica con indicatore di livello	—	●	●	●
			C	Con protezione della tazza	●	— Nota 11)	— Nota 11)	— Nota 11)
			6C	Con protezione della tazza (tazza in nylon)	●	— Nota 12)	— Nota 12)	— Nota 12)
	+							
	g	Attacco di scarico del microfiltro disoleatore del filtro Nota 13)	—	Con rubinetto di scarico	●	●	●	●
			J Nota 14)	Guida dello scarico 1/8	●	—	—	—
			J	Guida dello scarico 1/4	—	●	●	●
W Nota 15)			Rubinetto di scarico con raccordo a resca (per tubo di nylon Ø 6 x Ø 4)	—	●	●	●	
+								
h	Scarico meccanismo	—	Modello con relieving	●	●	●	●	
		N	Modello senza relieving	●	●	●	●	

Gruppi per trattamento aria Serie AC20C-B a AC40C-B



		Simbolo	Descrizione	1				
				Taglia corpo				
				20	25	30	40	
6	i	Direzione flusso	—	Direzione flusso: da sinistra a destra	●	●	●	●
			R	Direzione flusso: da destra a sinistra	●	●	●	●
	j	Unità di pressione	—	Targhetta identificativa, targhetta precauzioni per tazza e manometro con unità di misura: MPa	●	●	●	●
			Z Nota 16	Targhetta identificativa, targhetta precauzioni per tazza e manometro con unità di misura: psi, °F	○ Nota 18	○ Nota 18	○ Nota 18	○ Nota 18
		ZA Nota 17	Pressostato digitale: con funzione di conversione unità	△ Nota 19	△ Nota 19	△ Nota 19	△ Nota 19	

Nota 1) La guida di scarico è NPT 1/8 (applicabile a AC20C-B) e NPT 1/4 (applicabile da AC25C-B a AC60C-B). L'attacco di scarico automatico include il raccordo istantaneo Ø 3 / 8 " (applicabile da AC 2 5 C-B a AC60C-B).

Nota 2) La guida di scarico è G 1/8 (applicabile a AC20C-B) e G 1/4 (applicabile da AC25C-B a AC60C-B).

Nota 3) Le opzioni G ed M sono fornite ancora da installare.

Nota 4) Quando la pressione non è applicata, nella tazza rimarrà la condensa, il meccanismo di scarico automatico non è azionato. Si consiglia di scaricare la condensa residua prima di portare a termine le operazioni giornaliere.

Nota 5) Se il compressore è piccolo (0 . 7 5 kW, il flusso di scarico inferiore a 100 l/min[ANR]), durante l'avvio delle operazioni si potrebbe verificare una perdita d'aria dal rubinetto di scarico. Si consiglia il tipo N.C.

Nota 6) Quando il manometro è incluso, si tratta di un manometro da 1.0 MPa per il tipo standard (0.85 MPa). Manometro di 0.4 MPa per il tipo 0.2 MPa.

Nota 7) La posizione della squadretta cambia a seconda del modulo di derivazione a T o del montaggio del pressostato.

Nota 8) Assicurarsi che la pressione secondaria sia scaricata alla pressione atmosferica mediante un manometro.

Nota 9) In alcuni casi è possibile impostare la pressione su un livello più alto rispetto alla pressione indicata. Usare però la pressione all'interno del campo indicato.

Nota 10) Consultare i dati sulle sostanze chimiche a pagina 46 per la resistenza della tazza.

Nota 11) È fornita di serie una protezione della tazza (policarbonato).

Nota 12) È fornita di serie una protezione della tazza (nylon).

Nota 13) La combinazione dello scarico automatico a galleggiante: C e D non è disponibile.

Nota 14) Senza funzione valvola.

Nota 15) La combinazione della tazza metallica: 2 e 8 non è disponibile.

Nota 16) Per il tipo con filettatura: NPT. Non può essere utilizzato con M: Manometro rotondo (con indicatore bicolore di range). Disponibile su richiesta come esecuzione speciale. Il pressostato digitale disporrà della funzione di conversione unità, inizialmente impostata su psi.

Nota 17) Per le opzioni: E1, E2, E3, E4.

Nota 18) ○: Per il tipo con filettatura: solo NPT.

Nota 19) △: Selezionare con le opzioni: E1, E2, E3, E4.

Specifiche standard

Modello		AC20C-B	AC25C-B	AC30C-B	AC40C-B	AC40C-06-B
Componenti	Filtro per aria [AF]	AF20-A	AF30-A	AF30-A	AF40-A	AF40-06-A
	Microfiltro disoleatore [AFM]	AFM20-A	AFM30-A	AFM30-A	AFM40-A	AFM40-06-A
	Regolatore [AR]	AR20-B	AR25-B	AR30-B	AR40-B	AR40-06-B
Attacco		1/8, 1/4	1/4, 3/8	1/4, 3/8	1/4, 3/8, 1/2	3/4
Attacco del manometro [AR] Nota 1)		1/8				
Fluido		Aria				
Temperatura d'esercizio Nota 2)		da -5 a 60 °C (senza congelamento)				
Pressione di prova		1.5 MPa				
Max. pressione d'esercizio		1.0 MPa				
Campo di pressione di regolazione [AR]		0.05 a 0.85 MPa				
Grado di filtrazione nominale [AF/AFM]		AF: 5 µm, AFM: 0.3 µm (99.9 % di particelle filtrate)				
Portata nominale (l/min[ANR]) [AFM] Nota 3)		200	450	450	1100	1100
Concentrazione di condensa d'olio su lato di uscita [AFM] Nota 4) Nota 5)		Max. 1.0 mg/m ³ (ANR) (≈0.8 ppm)				
Materiale tazza [AF/AFM]		Policarbonato				
Protezione tazza [AF/AFM]		Semi-standard (acciaio)	Standard (policarbonato)			
Costruzione [AR]		Modello con relieving				
Peso [kg]		0.38	0.69	0.77	1.39	1.53

Nota 1) Le filettature di collegamento per manometri non sono disponibili per unità F.R.L. con manometro quadrato incassato o con pressostato digitale.

Nota 2) Da -5 a 50 °C per i prodotti con pressostato digitale

Nota 3) Condizioni: Pressione primaria microfiltro disoleatore: 0.7 MPa; la portata nominale cambia a seconda della pressione in entrata. Mantenere il flusso di portata entro i valori nominali per evitare la fuoriuscita del lubrificante dal lato di scarico.

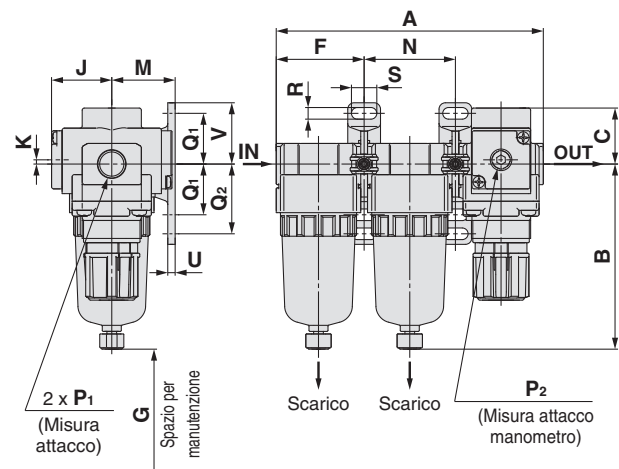
Nota 4) Quando la concentrazione di olio nello scarico del compressore è di 30 mg/m³ (ANR).

Nota 5) La tenuta della tazza e gli altri o-ring sono leggermente lubrificati.

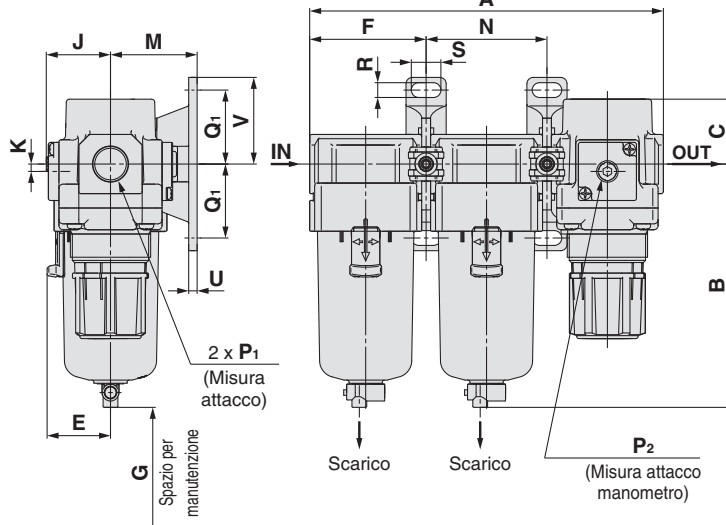
Serie AC20C-B a AC40C-B

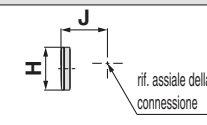
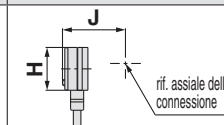
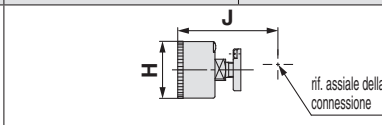
Dimensioni

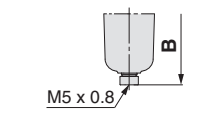
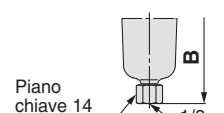
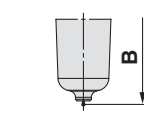

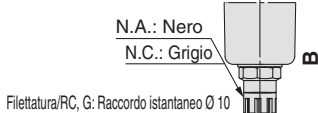
AC20C-B

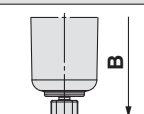
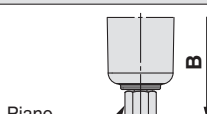
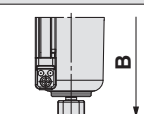

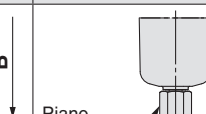
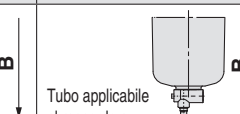


AC25C-B a AC40C-06-B



Opzione	Manometro quadrato incassato	Pressostato digitale	Manometro rotondo	Manometro rotondo (con indicatore bicolore di range)
Dimensioni				

Modello applicabile	AC20C-B				AC25C-B a AC40C-06-B	
Specifiche opzionali/semi-standard	Con scarico automatico (N.C.)	Con guida di scarico	Tazza metallica	Tazza metallica con guida di scarico	Con scarico automatico (N.A./N.C.)	
Dimensioni						
					Filettatura/RC: Raccordo istantaneo Ø 10 Filettatura/NPT: Raccordo istantaneo Ø 3/8"	

Modello applicabile	AC25C-B a AC40C-06-B					
Specifiche opzionali/semi-standard	Tazza metallica	Tazza metallica con guida di scarico	Tazza metallica con indicatore di livello	Tazza metallica con indicatore di livello, con guida di scarico	Con guida di scarico	Rubinetto di scarico con raccordo a resca
Dimensioni						

Modello	Specifiche standard																			
	P1		P2		A	B	C	E	F	G	J	K	Montaggio squadretta							
													M	N	Q1	Q2	R	S	U	V
AC20C-B	1/8, 1/4	1/8	126.4	87.6	26.5	—	41.6	40	28.5	2	Nota)	30	43.2	24	33	5.5	12	3.5	29	
AC25C-B	1/4, 3/8	1/8	167.4	115.1	28	30	55.1	50	27.5	0		41	57.2	35	—	7	14	4	41	
AC30C-B	1/4, 3/8	1/8	167.4	115.1	30.7	30	55.1	50	29.4	3.5		41	57.2	35	—	7	14	4	41	
AC40C-B	1/4, 3/8, 1/2	1/8	220.4	147.1	35.8	38.4	72.6	75	33.8	3.5		50	75.2	40	—	9	18	5	48	
AC40C-06-B	3/4	1/8	235.4	149.1	35.8	38.4	77.6	75	33.8	3		50	80.2	40	—	9	18	5	48	

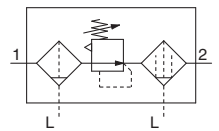
Modello	Specifiche su richiesta										Specifiche semi-standard					
	Manometro quadrato		Pressostato digitale		Manometro rotondo		Manometro rotondo (con indicatore bicolore di range)		Con scarico automatico	Con raccordo a resca	Con guida di scarico	Tazza metallica	Tazza metallica con guida di scarico	Tazza metallica con indicatore di livello	Tazza metallica con indicatore di livello, con guida di scarico	
	H	J	H	J	H	J	H	J	B	B	B	B	B	B	B	
AC20C-B	□28	29.5	□27.8	40	Ø 37.5	65	Ø 37.5	66	104.9	—	91.4	87.4	93.9	—	—	
AC25C-B	□28	28.5	□27.8	39	Ø 37.5	64	Ø 37.5	65	156.8	123.6	121.9	117.6	122.1	137.6	142.1	
AC30C-B	□28	30.4	□27.8	40.9	Ø 37.5	65.9	Ø 37.5	66.9	156.8	123.6	121.9	117.6	122.1	137.6	142.1	
AC40C-B	□28	34.8	□27.8	45.3	Ø 42.5	71.3	Ø 42.5	71.3	186.9	155.6	153.9	149.6	154.1	169.6	174.1	
AC40C-06-B	□28	34.8	□27.8	45.3	Ø 42.5	71.3	Ø 42.5	71.3	188.9	157.6	155.9	151.6	156.1	171.6	176.1	

Nota) Solo per AC20C-B la posizione del manometro è al di sopra del centro della connessione.

AW	AL	AR	AFM / AFD	AF	Accessori	AW+AFM	AF+AFM+AR	AF+AR	AW+AL	AF+AR+AL	AC
----	----	----	-----------	----	-----------	--------	-----------	-------	-------	----------	----

AC20D-B a AC40D-B

Simbolo



Codici di ordinazione

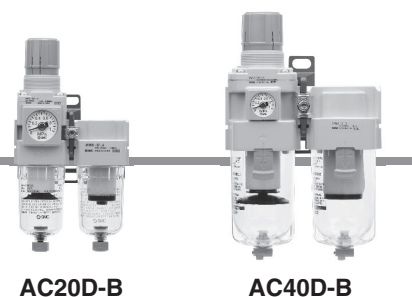
AC **30** D - **03** DE - **01** - **01** - B

① ② ③ ④ ⑤ ⑥

- Opzione/semi-standard: Selezionarne uno per ciascuno da **a** a **j**.
- Simbolo opzione/accessori/semi-standard: Indicare le specifiche in ordine alfanumerico crescente.
Esempio) AC30D-F03DE1-SV-16NR-B

	Simbolo	Descrizione	①			
			Taglia corpo			
			20	30	40	
②	—	Rc	●	●	●	
	N Nota 1)	NPT	●	●	●	
	F Nota 2)	G	●	●	●	
+						
③	01	1/8	●	—	—	
	02	1/4	●	●	●	
	03	3/8	—	●	●	
	04	1/2	—	—	●	
	06	3/4	—	—	●	
+						
④ Opzione (Nota 3)	a	—	Senza scarico automatico			
		C Nota 4)	N.C. (Normalmente chiuso) L'attacco di scarico è chiuso quando la pressione non è applicata.			
		D Nota 5)	N.A. (Normalmente aperto) L'attacco di scarico è aperto quando la pressione non è applicata.			
	+					
	b	Manometro (Nota 6)	—	Senza manometro		
			E	Manometro quadrato incassato (con indicatore di limite)		
			G	Manometro rotondo (con indicatore di limite)		
			M	Manometro (con indicatore bicolore di range)		
		Pressostato digitale	E1	Uscita: uscita NPN / Connessione elettrica: ingresso del cavo inferiore		
			E2	Uscita: uscita NPN / Connessione elettrica: ingresso del cavo superiore		
E3			Uscita: uscita PNP / Connessione elettrica: ingresso del cavo inferiore			
E4	Uscita: uscita PNP / Connessione elettrica: ingresso del cavo superiore					
+						
⑤ Accessori	c	—	Senza accessori			
		S Nota 7)	Posizione di montaggio: AW+S+AFM			
	d	—	Senza accessori			
V		Posizione di montaggio: AW+AFM+V				
V1 Nota 8)	Posizione di montaggio: V+AW□K+AFM					
+						
⑥ Semi-standard	e	—	Regolazione da 0.05 a 0.85 MPa			
		1	Regolazione da 0.02 a 0.2 MPa			
	+					
	f	Tazza (Nota 10)	—	Tazza in policarbonato		
			2	Tazza metallica		
			6	Tazza in nylon		
			8	Tazza metallica con indicatore di livello		
			C	Con protezione della tazza		
			6C	Con protezione della tazza (tazza in nylon)		
	+					
	g	Attacco di scarico del microfiltro disoleatore del filtro regolatore (Nota 13)	—	Con rubinetto di scarico		
			J Nota 14)	Guida dello scarico 1/8		
			J Nota 14)	Guida dello scarico 1/4		
W Nota 15)			Rubinetto di scarico con raccordo a resca (per tubo di nylon Ø 6 x Ø 4)			
+						
h	Meccanismo di scarico	—	Modello con relieving			
		N	Modello senza relieving			
+						
i	Direzione flusso	—	Direzione flusso: da sinistra a destra			
		R	Direzione flusso: da destra a sinistra			

Gruppi per trattamento aria Serie AC20D-B a AC40D-B



		Simbolo	Descrizione	①			
				Taglia corpo			
				20	30	40	
⑥	Semi-standard	j	Unità di pressione	—	●	●	●
				Z Nota 16)	○ Nota 18)	○ Nota 18)	○ Nota 18)
				ZA Nota 17)	△ Nota 19)	△ Nota 19)	△ Nota 19)

Nota 1) La guida di scarico è NPT 1 / 8 (applicabile a AC 20 D-B) e NPT 1 / 4 (applicabile a AC 30 D-B/ AC40D-B).
L'attacco di scarico automatico include il raccordo istantaneo Ø 3 / 8 " (applicabile a AC 30 D-B/ AC40D-B).

Nota 2) La guida di scarico è G 1/8 (applicabile a AC20D-B) e G 1/4 (applicabile a AC30D-B/AC40D-B).

Nota 3) Le opzioni G ed M sono fornite ancora da installare.

Nota 4) Quando la pressione non è applicata, nella tazza rimarrà la condensa, il meccanismo di scarico automatico non sarà azionato. Si consiglia di scaricare la condensa residua prima di portare a termine le operazioni giornaliere.

Nota 5) Se il compressore è piccolo (0.75 kW, il flusso di scarico inferiore a 100 l/min(ANR)), durante l'avvio delle operazioni si potrebbe verificare una perdita d'aria dal rubinetto di scarico. Si consiglia il tipo N.C.

Nota 6) Quando il manometro è incluso, si tratta di un manometro da 1.0 MPa per il tipo standard (0.85 MPa). Manometro di 0.4 MPa per il tipo 0.2 MPa.

Nota 7) La posizione della squadretta cambia a seconda del montaggio del pressostato.

Nota 8) Assicurarsi che la pressione secondaria sia scaricata alla pressione atmosferica mediante un manometro.

Nota 9) In alcuni casi è possibile impostare la pressione su un livello più alto rispetto alla pressione indicata. Usare però la pressione all'interno del campo indicato.

Nota 10) Consultare i dati sulle sostanze chimiche a pagina 46 per la resistenza della tazza.

Nota 11) È fornita di serie una protezione della tazza (policarbonato).

Nota 12) È fornita di serie una protezione della tazza (nylon).

Nota 13) La combinazione dello scarico automatico a galleggiante: C e D non è disponibile.

Nota 14) Senza funzione valvola.

Nota 15) La combinazione della tazza metallica: 2 e 8 non è disponibile.

Nota 16) Per il tipo con filettatura: NPT. Non può essere utilizzato con M: Manometro rotondo (con indicatore bicolore di range). Disponibile su richiesta come esecuzione speciale. Il pressostato digitale disporrà della funzione di conversione unità, inizialmente impostata su psi.

Nota 17) Per le opzioni: E1, E2, E3, E4.

Nota 18) ○: Per il tipo con filettatura: solo NPT.

Nota 19) △: Selezionare con le opzioni: E1, E2, E3, E4.

Specifiche standard

Modello		AC20D-B	AC30D-B	AC40D-B	AC40D-06-B
Componenti	Filtro regolatore [AW]	AW20-B	AW30-B	AW40-B	AW40-06-B
	Microfiltro disoleatore [AFM]	AFM20-A	AFM30-A	AFM40-A	AFM40-06-A
Attacco		1/8, 1/4	1/4, 3/8	1/4, 3/8, 1/2	3/4
Attacco del manometro [AW] Nota 1)		1/8			
Fluido		Aria			
Temperatura d'esercizio Nota 2)		da -5 a 60 °C (senza congelamento)			
Pressione di prova		1.5 MPa			
Max. pressione d'esercizio		1.0 MPa			
Campo di pressione di regolazione [AW]		0.05 a 0.85 MPa			
Grado di filtrazione nominale [AW/AFM]		AW: 5 µm, AFM: 0.3 µm (99.9 % di particelle filtrate)			
Portata nominale (l/min(ANR)) [AFM] Nota 3)		150	330	800	800
Concentrazione di condensa d'olio su lato di uscita [AFM] Nota 4) Nota 5)		Max. 1.0 mg/m³ (ANR) (=0.8 ppm)			
Materiale tazza [AW/AFM]		Policarbonato			
Protezione tazza [AW/AFM]		Semi-standard (acciaio)	Standard (policarbonato)		
Costruzione [AW]		Modello con relieving			
Peso [kg]		0.32	0.62	1.15	1.25

Nota 1) Le filettature di collegamento per manometri non sono disponibili per unità F.R.L. con manometro quadrato incassato o con pressostato digitale.

Nota 2) Da -5 a 50 °C per i prodotti con pressostato digitale

Nota 3) Condizioni: Pressione primaria microfiltro disoleatore: 0.5 MPa; la portata nominale cambia a seconda della pressione in entrata. Mantenere il flusso di portata entro i valori nominali per evitare la fuoriuscita del lubrificante dal lato di scarico.

Nota 4) Quando la concentrazione di olio nello scarico del compressore è di 30 mg/m³ (ANR).

Nota 5) La tenuta della tazza e gli altri o-ring sono leggermente lubrificati.

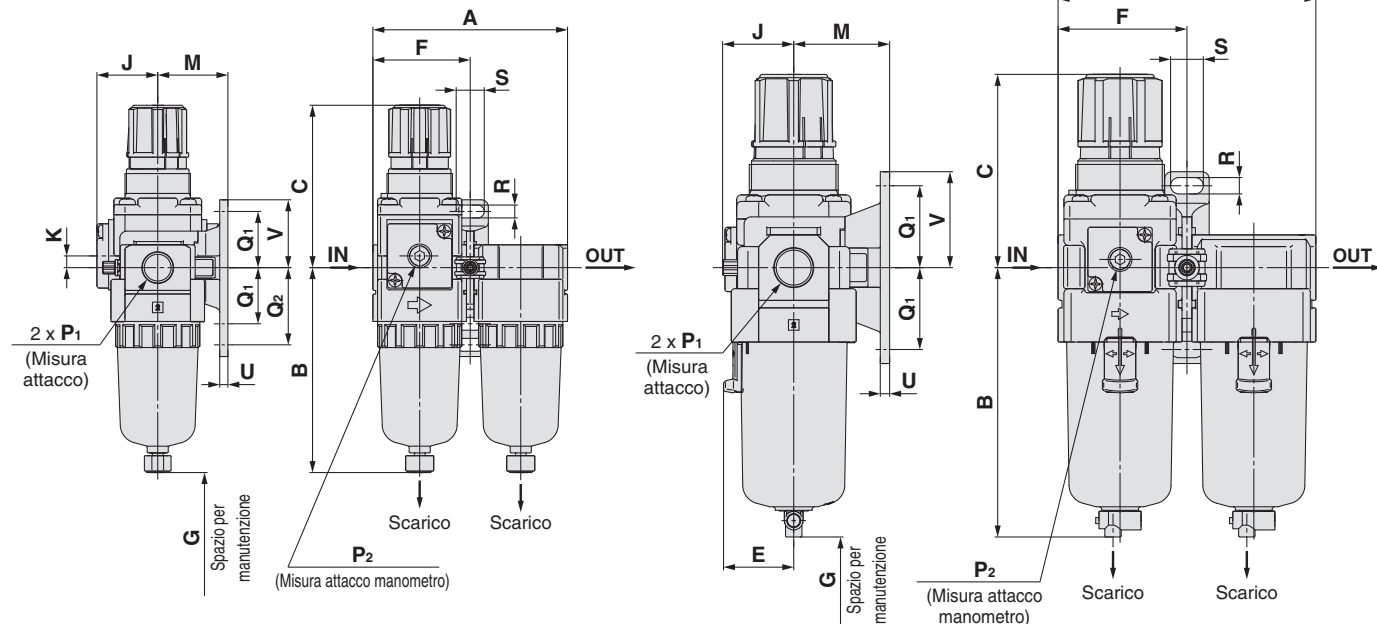
AC
 AF+AR+AL
 AW+AL
 AF+AR
 AF+AFM+AR
 AW+AFM
 Accessori
 AF
 AFM/AFD
 AR
 AL
 AW

Serie AC20D-B a AC40D-B

Dimensioni

AC20D-B

AC30D-B a AC40D-06-B



Opzione	Manometro quadrato incassato	Pressostato digitale	Manometro rotondo	Manometro rotondo (con indicatore bicolore di range)
Dimensioni				

Modello applicabile	AC20D-B				AC30D-B a AC40D-06-B	
Specifiche opzionali/semi-standard	Con scarico automatico (N.C.)	Con guida di scarico	Tazza metallica	Tazza metallica con guida di scarico	Con scarico automatico (N.A./N.C.)	
Dimensioni						

Modello applicabile	AC30D-B a AC40D-06-B					
Specifiche opzionali/semi-standard	Tazza metallica	Tazza metallica con guida di scarico	Tazza metallica con indicatore di livello	Tazza metallica con indicatore di livello, con guida di scarico	Con guida di scarico	Rubinetto di scarico con raccordo a resca
Dimensioni						

Modello	Specifiche standard																
	P ₁	P ₂	A	B	C (Nota)	E	F	G	J	K	Montaggio squadretta						
	M	Q ₁	Q ₂	R	S	U	V										
AC20D-B	1/8, 1/4	1/8	83.2	87.6	72.4	—	41.6	40	28.5	5	30	24	33	5.5	12	3.5	29
AC30D-B	1/4, 3/8	1/8	110.2	115.1	85.6	30	55.1	50	29.4	3.5	41	35	—	7	14	4	41
AC40D-B	1/4, 3/8, 1/2	1/8	145.2	147.1	91.7	38.4	72.6	75	33.8	1.5	50	40	—	9	18	5	48
AC40D-06-B	3/4	1/8	155.2	149.1	93.2	38.4	77.6	75	33.8	1.2	50	40	—	9	18	5	48

Modello	Specifiche su richiesta						Specifiche semi-standard							
	Manometro quadrato		Pressostato digitale		Manometro rotondo		Manometro rotondo (con indicatore bicolore di range)	Con scarico automatico	Con raccordo a resca	Con guida di scarico	Tazza metallica	Tazza metallica con guida di scarico	Tazza metallica con indicatore di livello	Tazza metallica con indicatore di livello, con guida di scarico
	H	J	H	J	H	J	H	J	B	B	B	B	B	B
AC20D-B	□28	27	□27.8	37.5	∅ 37.5	62.5	∅ 37.5	63.5	104.9	—	91.4	87.4	93.9	—
AC30D-B	□28	30	□27.8	40.9	∅ 37.5	66.9	∅ 37.5	67.9	156.8	123.6	121.9	117.6	122.1	137.6
AC40D-B	□28	38.4	□27.8	48.8	∅ 42.5	75.7	∅ 42.5	75.7	186.9	155.6	153.9	149.6	154.1	169.6
AC40D-06-B	□28	38.4	□27.8	48.8	∅ 42.5	75.7	∅ 42.5	75.7	188.9	157.6	155.9	151.6	156.1	171.6

Nota) La lunghezza totale della dimensione C si considera con la manopola del filtro regolatore sbloccata.

Gruppi per trattamento aria

Serie AC

Opzioni / Accessori

Opzioni / Accessori / Codici

Sezione	Modello	Codici									
		Per AC10-A	Per AC20-B	Per AC25-B	Per AC30-B	Per AC40-B	Per AC40-06-B	Per AC50-B	Per AC55-B	Per AC60-B	
		Per AC10A-A	Per AC20A-B	—	Per AC30A-B	Per AC40A-B	Per AC40A-06-B	Per AC50A-B	—	Per AC60A-B	
		Per AC10B-A	Per AC20B-B	Per AC25B-B	Per AC30B-B	Per AC40B-B	Per AC40B-06-B	Per AC50B-B	Per AC55B-B	Per AC60B-B	
Opzione	Manometro (Nota 1)	Standard	G27-10-R1	G36-10-□01			G46-10-□01				
		Regolazione da 0.02 a 0.2 MPa	G27-10-R1	G36-4-□01			G46-4-□01				
	Tipo rotondo (con indicatore bicolore di range)	Standard	—	G36-10-□01-L			G46-10-□01-L				
		Regolazione da 0.02 a 0.2 MPa	—	G36-4-□01-L			G46-4-□01-L				
	Tipo incassato quadrato (Nota 2)	Standard	—	GC3-10AS [GC3P-010AS (solo coperchio manometro)]							
		Regolazione da 0.02 a 0.2 MPa	—	GC3-4AS [GC3P-010AS (solo coperchio manometro)]							
	Pressostato digitale	Uscita NPN/ingresso del cavo inferiore	—	ISE35-N-25-MLA [ISE35-N-25-M (solo corpo sensore)] (Nota 3)							
		Uscita NPN/ingresso del cavo superiore	—	ISE35-R-25-MLA [ISE35-R-25-M (solo corpo sensore)] (Nota 3)							
		Uscita PNP/ingresso del cavo inferiore	—	ISE35-N-65-MLA [ISE35-N-65-M (solo corpo sensore)] (Nota 3)							
		Uscita PNP/ingresso del cavo superiore	—	ISE35-R-65-MLA [ISE35-R-65-M (solo corpo sensore)] (Nota 3)							
Scarico automatico a galleggiante (Nota 4)	N.A.	—	AD38-A	AD48-A							
	N.C.	AD17-A	AD27-A	AD37-A	AD47-A						
Accessori	Modulo intermedio	Y100-A	Y200-A	Y300-A	Y400-A	Y500-A	Y600-A				
	Modulo intermedio con squadretta	Y100T-A	Y200T-A	Y300T-A	Y400T-A	Y500T-A	Y600T-A				
	Valvola unidirezionale (Nota 5)	—	AKM2000-□01-A (□02)-A	AKM3000-(□01)-A (□02)-A	AKM4000-(□02)-A (□03)-A	—	—	—	—	—	
	Pressostato (Nota 6)	—	IS10M-20-A	IS10M-30-A	IS10M-40-A	IS10M-50-A	IS10M-60-A				
	Modulo di derivazione a T (Nota 5) (Nota 6)	Y110-M5-A	Y210-□01-A (□02)-A	Y310-(□01)-A (□02)-A	Y410-(□02)-A (□03)-A	Y510-(□02)-A (□03)-A	Y610-□03-A (□04)-A	Y610-(□03)-A (□04)-A			
	Valvola a 3 vie per lo scarico della pressione (Nota 6)	—	VHS20-□01A (□02A)	VHS30-□02A (□03A)	VHS40-□03A (□04A)	VHS40-□06A	VHS50-□06A (□10A)	—	—	—	
	Modulo d'estremità (Nota 6)	E100-M5-A	□01-A (□02)-A (□03)-A	□02-A (□03)-A (□04)-A	E400-□03-A (□04)-A (□06)-A	E500-□06-A	E600-□06 (□10)				
	Pressostato con modulo d'estremità (Nota 6)	—	□01-A (IS10E-20) (□02)-A (□03)-A	□02-A (IS10E-30) (□03)-A (□04)-A	□02-A (IS10E-40) (□03)-A (□04)-A (□06)-A	—	—	—	—	—	
	Modulo di derivazione multipla (Nota 6)	Y14-M5-A	Y24-□01-A (□02)-A	Y34-□01-A (□02)-A	Y44-□02-A (□03)-A	Y54-□03-A (□04)-A	—	—	—	—	

Nota 1) □ nei codici relativi ai manometri rotondi indica un tipo di filettatura del tubo. Non è necessaria nessuna indicazione per R, tuttavia, è necessario indicare N per NPT. Contattare SMC in riferimento alla filettatura di collegamento NPT e all'alimentazione del manometro per unità PSI.

Nota 2) Comprende un o-ring e 2 viti di montaggio.

Nota 3) Cavo con connettore (2 m), adattatore, perno di bloccaggio, o-ring (1 pz.), vite di montaggio (2 pz.) sono inclusi. []: Solo corpo sensore.

Per la procedura di ordinazione del pressostato digitale, consultare SMC.

Nota 4) Pressione d'esercizio minima: Tipo N.A.-0.1 MPa; tipo N.C.-0.1 MPa (AD27-A) e 0.15 MPa (AD 37 -A/AD 47 -A). Consultare SMC per le specifiche di visualizzazione unità psi e °F.

Nota 5) Per le unità F.R.L. le misure degli attacchi senza () sono le specifiche standard.

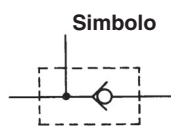
Nota 6) L'unità modulare richiede moduli intermedi a parte.

Valvola unidirezionale modulare: (K) 1/8, 1/4, 3/8

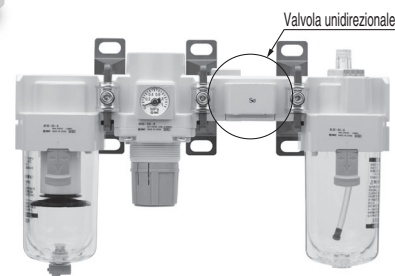
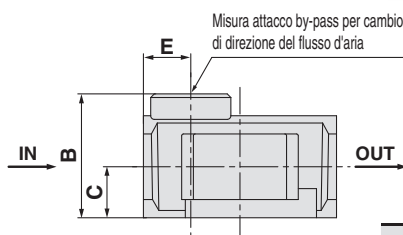
Una valvola unidirezionale con attacco di scarico d'aria intermedia può essere facilmente installata per evitare il reflusso di lubrificante quando viene riorientato il flusso d'aria e quando viene scaricata l'aria dal lato d'uscita del regolatore.

AKM 30 00 - □ 01 - A

1 2 3



Simbolo	Descrizione	1		
		Taglia corpo		
2	Tipo filettatura tubo	N	Rc	
		F	G	●
3	Attacco by-pass	01	1/8	●
		02	1/4	●
		03	3/8	●



Specifiche

Modello	Area effettiva [mm ²]
AKM2000-A	28
AKM3000-A	55
AKM4000-A	111

Assicurarsi di utilizzare le valvole unidirezionali indicate sopra per riorientare il flusso d'aria sul lato d'entrata del lubrificatore. Gli attacchi ENTRATA e USCITA non sono filettati.

Modello	Attacco by-pass	A	B	C	D	E	Modello applicabile
AKM2000-A	1/8, 1/4	40	28	11	40	11	AC20-B, AC20A-B
AKM3000-A	1/8, 1/4	53	34	14	48	13	AC25-B AC30-B, AC30A-B
AKM4000-A	1/4, 3/8	70	42	18	54	15	AC40-B, AC40A-B (Nota)

Nota) Non è possibile il montaggio su AC40□-06-B.

* Fare riferimento alla tabella degli accessori sopra per le dimensioni degli attacchi di by-pass standard applicabili ad AC.

Pressostato: (S)

È possibile installare un pressostato compatto incorporato per facilitare il rilevamento della pressione nella linea.

IS10M-30- 30 -

① ②

- Semi-standard: selezionarne uno per ciascuno da a a c.
 - Simbolo semi-standard: Indicare le caratteristiche in ordine alfanumerico crescente.
- Esempio) IS10M-30-6LP

		Simbolo	Descrizione	①				
				Taglia corpo				
				20	30	40	50	60
②	a	Campo della pressione di regolazione	—	da 0.1 a 0.4 MPa				
			6 Nota 1)	da 0.1 a 0.6 MPa				
	b	Lunghezza cavo	—	0.5 m				
			L	3 m				
			Z	5 m				
	c	Unità di misura della pressione	—	MPa				
P			Doppia unità di misura MPa/psi					

Nota 1) Il campo di pressione di regolazione di 6P (L, Z) è compreso tra 0.2 e 0.6 MPa (da 30 a 90 psi).

Specifiche

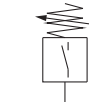
Fluido	Air
Temperatura d'esercizio	da -5 a 60 °C (senza congelamento)
Pressione di prova	1.0 MPa
Max. pressione d'esercizio	0.7 MPa
Campo della pressione di regolazione (in OFF)	da 0.1 a 0.4 MPa
Isteresi	0.08 MPa max.

Caratteristiche del pressostato

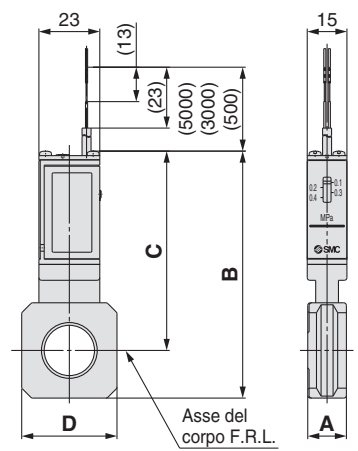
Configurazione del punto di contatto	1a
Massima capacità del punto di contatto	2 VA (AC), 2 W (DC)
Tensione di esercizio: AC, DC	100 V max.
Massima corrente d'esercizio	da 12 V a 24 VAC, DC: 50 mA 48 VAC, DC: 40 mA 100 VAC, DC: 20 mA

Nota) Per le caratteristiche dettagliate sulla serie IS10, consultare la sezione della serie IS10 sul nostro sito web www.smc.eu

Simbolo



Pressostato

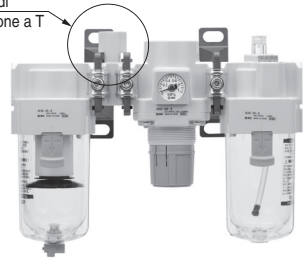
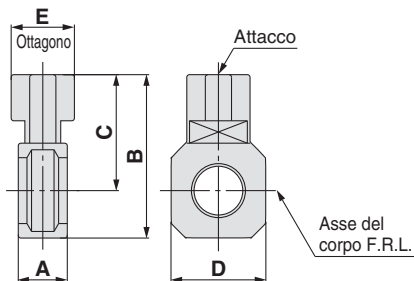


Modello	A	B	C	D	Modello applicabile
IS10M-20-A	10.6	74.2	64.4	28	AC20□-B
IS10M-30-A	12.6	84.5	70.5	30	AC25□-B, AC30□-B
IS10M-40-A	14.6	93.3	75.3	36	AC40□-B
IS10M-50-A	16.6	97.3	77.3	44	AC40□-06-B
IS10M-60-A	22	92.5	68.5	53	AC50□-B, AC55□-B, AC60□-B

* L'unità modulare richiede distanziali a parte.

Modulo di derivazione a T: (T) M5 x 0.8, 1/8, 1/4, 3/8

Il Modulo di derivazione a T facilita la deviazione del flusso d'aria.



Modello Nota)	Attacco	A	B	C	D	E	Modello applicabile
Y110-M5-A	M5 x 0.8	11.2	19	12	14	8	AC10-A, AC10B-A
Y210-□01-A	1/8	14.6	41.8	32	28	19	AC20-B, AC20B-B AC20C-B
Y210-□02-A	1/4						
Y310-□01-A	1/8	14.6	52.7	38.7	30	19	AC25-B, AC25B-B AC25C-B, AC30C-B
Y310-□02-A	1/4						
Y410-□02-A	1/4	18.6	62	44	36	24	AC40-B, AC40B-B AC40C-B
Y410-□03-A	3/8						
Y510-□02-A	1/4	18.6	66	46	44	24	AC40-06-B, AC40B-06-B AC40C-06-B
Y510-□03-A	3/8						
Y610-□03-A	3/8	22	81	57	53	30	AC50-B, AC55-B, AC60-B, AC50B-B, AC55B-B, AC60B-B
Y610-□04-A	1/2						

Nota) □ nel codice indica il tipo di filettatura. Non è necessaria nessuna indicazione per Rc, tuttavia è necessario indicare N per NPT e F per G.

* L'unità modulare richiede distanziali a parte.

* Fare riferimento alla tabella accessori a pag. 34 per le misure attacchi standard compatibili con AC:

Precauzioni di montaggio

Se il modulo di derivazione a T è usato sul lato IN del lubrificatore, il lubrificante può mescolarsi. Utilizzare la valvola unidirezionale serie AKM per evitare quest'eventualità.

Valvola a 3 vie per lo scarico della pressione: (V)

Mediante impiego di una valvola a 3 vie per scarico della pressione residua, la pressione presente ancora in linea può essere facilmente scaricabile.

VHS 30 - 03 A -

1 2 3 4

- Semi-standard: selezionarne uno per ciascuno da a a b.
- Simbolo semi-standard: Indicare le caratteristiche in ordine alfabetico. Esempio) VHS30-03A-RZ

	Simbolo	Descrizione	1				
			Taglia corpo				
			20	30	40	50	
2	Filettatura	—	Rc	●	●	●	●
		N Nota)	NPT	●	●	●	●
		F Nota)	G	●	●	●	●
3	Attacco	+					
		01	1/8	●	—	—	—
		02	1/4	●	●	—	—
		03	3/8	—	●	—	—
		04	1/2	—	—	●	—
		06	3/4	—	—	—	●
4	a	—	Direzione flusso: da sinistra a destra	●	●	●	●
		R	Direzione flusso: da destra a sinistra	●	●	●	●
	b	—	Targhetta di identificazione con unità: MPa	●	●	●	●
		Z Nota)	Targhetta di identificazione con unità: psi	●	●	●	●

Nota) Per tipo filettato: solo NPT.

Caratteristiche

Modello	Attacco		Caratteristiche					
	ENTRATA, USCITA	SCAR.	ENTRATA → USCITA			USCITA → SCAR.		
			C (dm³/s·bar)	b	Cv	C (dm³/s·bar)	b	Cv
VHS20	1/8	1/8	2.4	0.43	0.65	2.5	0.39	0.69
	1/4		3.3	0.40	0.88	3.1	0.51	0.84
VHS30	1/4	1/4	6.4	0.45	1.7	6.2	0.38	1.7
	3/8		8.3	0.41	2.3	7.0	0.41	1.9
VHS40	1/4	3/8	7.3	0.49	2.0	8.5	0.35	2.3
	3/8		10.9	0.45	3.0	11.6	0.40	3.1
	1/2		14.2	0.39	3.8	13.3	0.43	3.6
VHS40-06	3/4	1/2	18.3	0.31	5.0	17.7	0.37	4.8
VHS50	3/4	1/2	23.8	0.41	6.4	21.8	0.41	5.9
	1		31.9	0.33	8.6	23.5	0.44	6.4

Nota) Utilizzare il filtro modulare sul lato d'ingresso per garantire la protezione durante il funzionamento.

Modulo di derivazione multipla: 1/8, 1/4, 3/8, 1/2

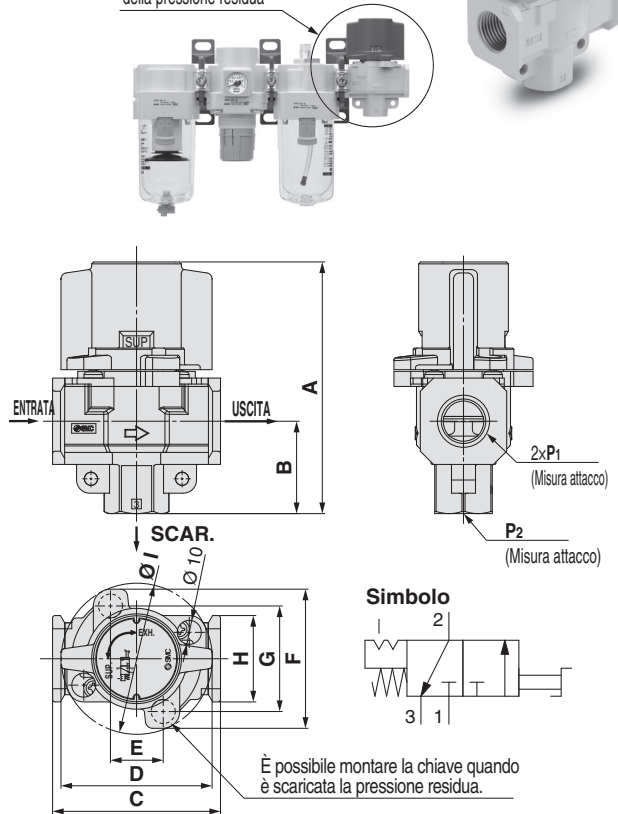
Le connessioni sono possibili in 4 direzioni.
Gli attacchi di ENTRATA/USCITA non sono filettati.
Se si necessita di attacchi filettati, contattare SMC.



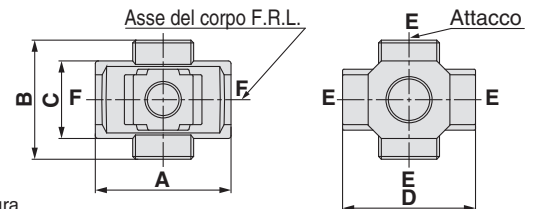
Precauzioni di montaggio

1. Per montare un modulo di derivazione multipla direttamente sul lato d'ingresso del lubrificatore, installare anche una valvola unidirezionale della serie AKM tra il lubrificatore ed il modulo di derivazione stesso.
2. Esiste la possibilità di fornire modulo di derivazione multipla già montato sui modelli della serie AC. Si considera come esecuzione speciale.

Valvola a 3 vie per lo scarico della pressione residua



Modello	Specifiche standard										
	P1	P2	A	B	C	D	E	F	G	H	I
VHS20	1/8, 1/4	1/8	66.4	22.3	40	37.5	14	46.6	33.6	28	43
VHS30	1/4, 3/8	1/4	80.3	29.4	53	49	19	52	38	30	49
VHS40	1/4, 3/8, 1/2	3/8	104.9	38.5	70	63	22	58	44	36	63
VHS40-06	3/4	1/2	110.4	42	75	63	22	58	44	44	63
VHS50	3/4, 1	1/2	134.3	53	90	76	26	76	61	53	81



F: Senza filettatura

Modello	Nota)	E (Attacco)	A	B	C	D	Modello applicabile
Y14-M5-A		M5	23	16	14	25	AC10□-A
Y24-□01-A		1/8	40	40	22	40	AC20□-B
Y24-□02-A		1/4					
Y34-□01-A		1/8	49	43	28	48	AC25□-B, AC30□-B
Y34-□02-A		1/4					
Y44-□02-A		1/4	60	48	36	54	AC40□-B
Y44-□03-A		3/8					
Y54-□03-A		3/8	72	62	40	62	AC40□-06-B
Y54-□04-A		1/2					

Nota) □ nel codice indica il tipo di filettatura. Non è necessaria nessuna indicazione per Rc, tuttavia è necessario indicare N per NPT e F per G.

*La realizzazione di attacchi filettati ENTRATA/USCITA è considerata esecuzione speciale. Contattare SMC.

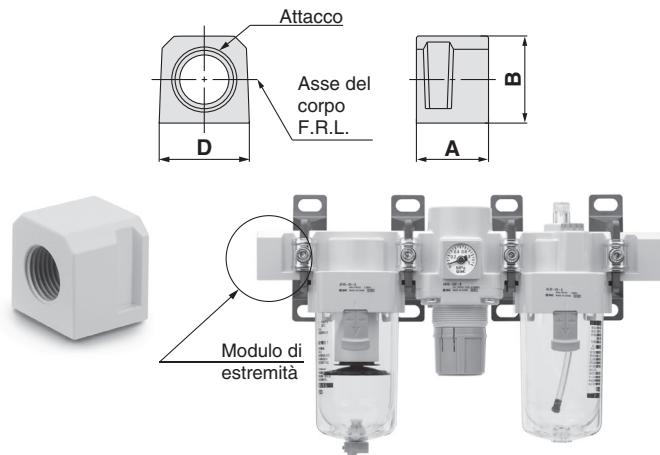
* Nel pacchetto sono compresi due tappi esagonali.

AC
AF+AR+AL
AW+AL
AF+AR
AF+AFM+AR
AW+AFM
Accessori
AF
AFM/AFD
AR
AL
AW

Serie AC

Modulo di estremità: M5 x 0,8, 1/8, 1/4, 3/8, 1/2, 3/4

Il modulo di estremità facilita l'installazione e lo smontaggio del componente perché evita di dover smontare le tubazioni.



Modello ^{Nota)}	Attacco	A	B	D	Modello applicabile
E100-M5-A	M5 x 0,8	10	14	14	AC10□-A
E200-□01-A	1/8	29,8	23,5	28	AC20□-B
E200-□02-A	1/4				
E200-□03-A	3/8				
E300-□02-A	1/4	31,8	30	30	AC25□-B, AC30□-B
E300-□03-A	3/8				
E300-□04-A	1/2				
E400-□02-A	1/4	31,8	36	36	AC40□-B
E400-□03-A	3/8				
E400-□04-A	1/2				
E400-□06-A	3/4				
E500-□06-A	3/4	31,8	40	44	AC40□-06-B
E600-□06-A	3/4	35	48	53	AC50-B, AC55-B, AC60-B, AC50A-B, AC60A-B, AC50B-B, AC55B-B, AC60B-B
E600-□10-A	1				

Nota) □ nel codice indica il tipo di filettatura. Non è necessaria nessuna indicazione per Rc, tuttavia, indicare N per NPT e F per G.

* L'unità modulare richiede interfaccia a parte.

* Esiste la possibilità di fornire un adattatore per tubazioni già montato sui modelli della serie AC. Si considera come esecuzione speciale.

Pressostato con modulo di estremità

IS10E-30□03-□-A

1 2 3 4

- Semi-standard: selezionarne uno per ciascuno da a a d.
- Simbolo semi-standard: Indicare le caratteristiche in ordine alfanumerico crescente. Esempio) IS10E-30N03-6PRZ

	Simbolo	Descrizione	1			
			Taglia corpo	20	30	40
2	Filettatura	—	Rc	●	●	●
		N ^{Nota)}	NPT	●	●	●
		F ^{Nota)}	G	●	●	●
3	Attacco	+				
		01	1/8	●	—	—
		02	1/4	●	●	●
		03	3/8	●	●	●
		04	1/2	—	●	●
	06	3/4	—	—	●	
4	a	+	0.1 a 0.4 MPa	●	●	●
		6 ^{Nota 1)}	0.1 a 0.6 MPa	●	●	●
	b	+	0.5 m	●	●	●
		—	3 m	●	●	●
		Z	5 m	●	●	●
	c	+	MPa	●	●	●
		P ^{Nota 2)}	Doppia unità di misura MPa/psi	●	●	●
	d	+	Destra	●	●	●
R		Sinistra	●	●	●	

Nota 1) Il campo di pressione di regolazione di 6P (L, Z) è compreso tra 0,2 e 0,6 MPa (30 a 90 psi).

Nota 2) Per filettatura: solo NPT.

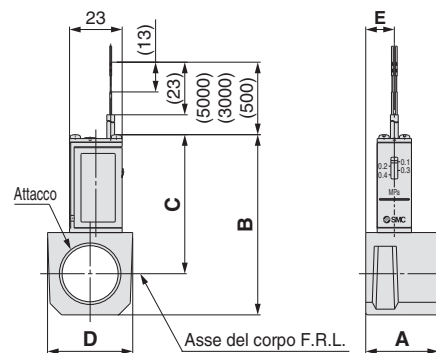
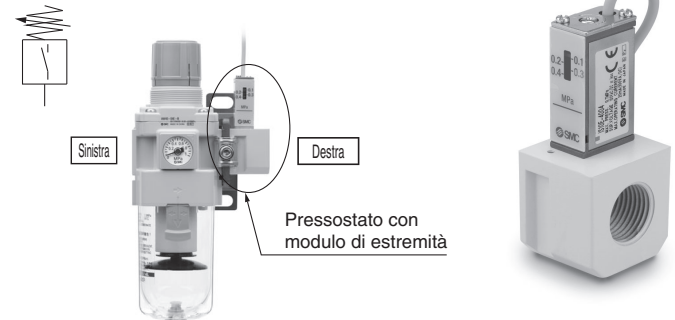
Caratteristiche

Fluido	Aria
Temperatura d'esercizio	da -5 a 60 °C (senza congelamento)
Pressione di prova	1.0 MPa
Max. pressione d'esercizio	0.7 MPa
Campo della pressione di regolazione (in OFF)	da 0.1 a 0.4 MPa
Isteresi	0.08 MPa max.

Caratteristiche del pressostato

Configurazione del punto di contatto	1a
Massima capacità del punto di contatto	2 VA (AC), 2 W (DC)
Tensione di esercizio: AC, DC	100 V max.
Massima corrente d'esercizio	da 12 V a 24 V AC, DC: 50 mA 48 V AC, DC: 40 mA 100 V AC, DC: 20 mA

Simbolo



Modello ^{Nota 1)}	Attacco	A	B	C	D	E	Modello applicabile
IS10E-20□01-A	1/8	29,8	66,3	55,3	28	16	AC20□-B
IS10E-20□02-A	1/4						
IS10E-20□03-A	3/8						
IS10E-30□02-A	1/4	31,8	72,8	58,8	30	13	AC25□-B, AC30□-B
IS10E-30□03-A	3/8						
IS10E-30□04-A	1/2						
IS10E-40□02-A	1/4	31,8	78,8	60,8	37	12,5	Nota 2) AC40□-B
IS10E-40□03-A	3/8						
IS10E-40□04-A	1/2						
IS10E-40□06-A	3/4						

Nota 1) □ nel codice indica il tipo di filettatura. Non è necessaria nessuna indicazione per Rc, tuttavia, indicare N per NPT e F per G.

Nota 2) Non si possono montare su AC40□-06-B.

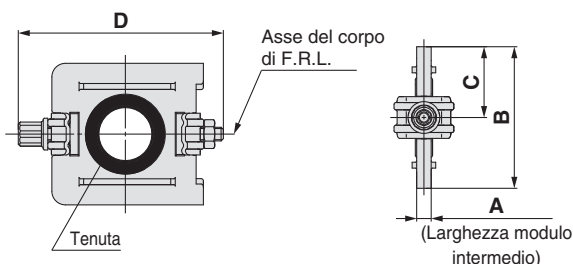
* L'unità modulare richiede interfaccia a parte.

* Il pressostato su AC40□-06-B si può montare avvitando IS10-01 sull'adattatore di connessioni E500-□06-A-X501 (con filettatura frontale dall'alto Rc 1/8). Sono disponibili esecuzioni speciali con sensore premontato. Per verificarne la disponibilità, contattare SMC.

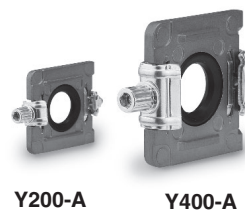
Serie AC

Accessori (Distanziali / Supporti)

Modulo intermedio



Modello	A	B	C	D	Modello applicabile
Y100-A	6	17.9	9	35.4	AC10□-A
Y200-A	3.2	31.2	15.6	44.9	AC20□-B
Y300-A	4.2	43.4	21.7	57.9	AC25□-B, AC30□-B
Y400-A	5.2	53	26.5	68.5	AC40□-B
Y500-A	5.2	57	28.5	75.6	AC40□-06-B
Y600-A	6.2	67.6	33.8	92.5	AC50□-B, AC55□-B, AC60□-B



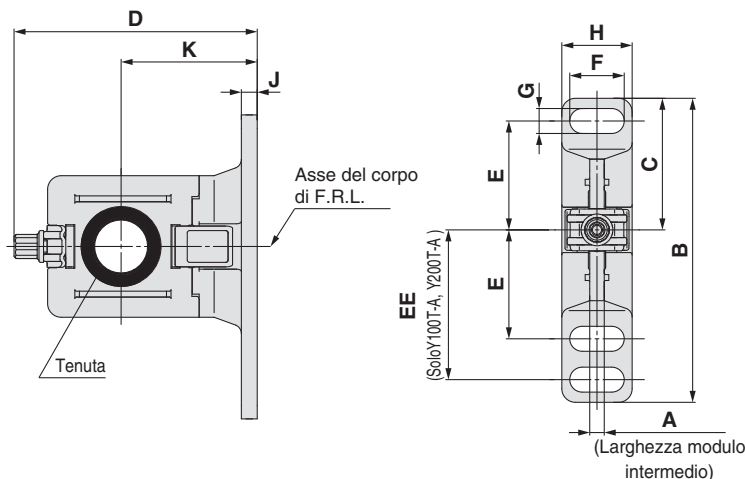
Parti di ricambio

Descrizione	Materiale	Codice					
		Y100-A	Y200-A	Y300-A	Y400-A	Y500-A	Y600-A
Tenuta	HNBR (NBR) Nota 1)	Y120P-050AS Nota 2)	Y220P-050S	Y320P-050S	Y420P-050S	Y520P-050S	Y620P-050S

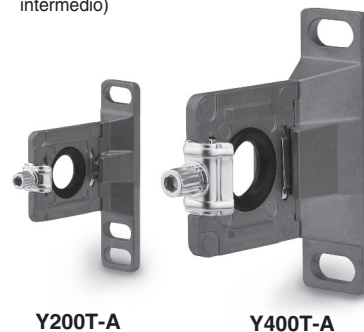
Nota 1) (): Taglia 10

Nota 2) Assemblaggio di 2 O-ring

Modulo intermedio con squadretta



Modello	A	B	C	D	E	EE	F	G	H	J	K	Modello applicabile
Y100T-A	6	56	24.5	43.6	20	27	6.8	4.5	13	3	25	AC10□-A
Y200T-A	3.2	67	29	53.4	24	33	12	5.5	15.5	3.5	30	AC20□-B
Y300T-A	4.2	82	41	71.5	35	—	14	7	19	4	41	AC25□-B, AC30□-B
Y400T-A	5.2	96	48	86.1	40	—	18	9	26	5	50	AC40□-B
Y500T-A	5.2	96	48	89.6	40	—	18	9	26	5	50	AC40□-06-B
Y600T-A	6.2	120	60	118	50	—	20	11	31.2	6	70	AC50□-B, AC55□-B, AC60□-B



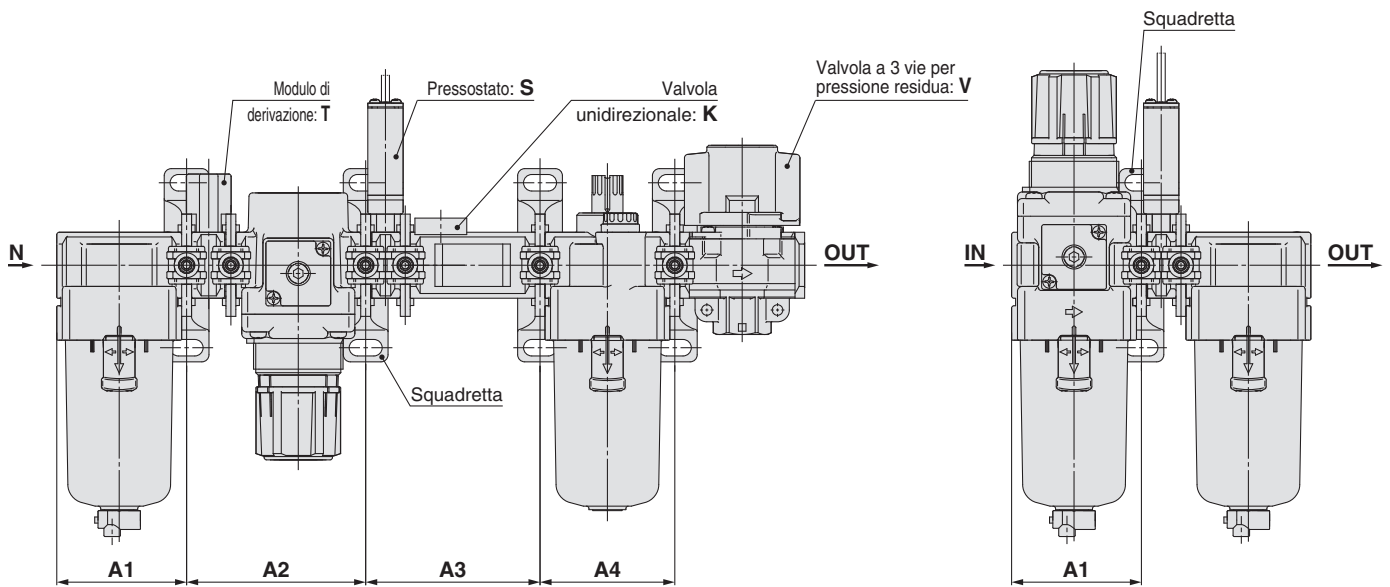
Parti di ricambio

Descrizione	Materiale	Codice					
		Y100T-A	Y200T-A	Y300T-A	Y400T-A	Y500T-A	Y600T-A
Tenuta	HNBR (NBR) Nota 1)	Y120P-050AS Nota 2)	Y220P-050S	Y320P-050S	Y420P-050S	Y520P-050S	Y620P-050S

Nota 1) (): Taglia 10

Nota 2) Assemblaggio di 2 O-ring

Posizione di montaggio per la modulo intermedio con squadretta



Accessori	K			S		T		V			KS			KT			KV				KST		
	A1	A2	A3	A1	A2	A1	A2	A1	A2	A3	A1	A2	A3	A1	A2	A3	A1	A2	A3	A4	A1	A2	A3
AC10-A	—	—	—	—	—	28	48.2	—	—	—	—	—	—	—	—	—	—	—	—	—	—	—	—
AC20-B	41.6	43.2	43.2	41.6	43.2	41.6	61	41.6	43.2	43.2	41.6	43.2	57	41.6	61	43.2	41.6	43.2	43.2	43.2	41.6	61	57
AC25-B	55.1	57.2	57.2	55.1	57.2	55.1	76	55.1	57.2	57.2	55.1	57.2	74	55.1	76	57.2	55.1	57.2	57.2	57.2	55.1	76	74
AC30-B	55.1	57.2	57.2	55.1	57.2	55.1	76	55.1	57.2	57.2	55.1	57.2	74	55.1	76	57.2	55.1	57.2	57.2	57.2	55.1	76	74
AC40-B	72.6	75.2	75.2	72.6	75.2	72.6	99	72.6	75.2	75.2	72.6	75.2	95	72.6	99	75.2	72.6	75.2	75.2	75.2	72.6	99	95
AC40-06-B	—	—	—	77.6	80.2	77.6	104	77.6	80.2	80.2	—	—	—	—	—	—	—	—	—	—	—	—	—
AC50-B	—	—	—	93.1	96.2	93.1	124	—	—	—	—	—	—	—	—	—	—	—	—	—	—	—	—
AC55-B	—	—	—	98.1	96.2	98.1	124	—	—	—	—	—	—	—	—	—	—	—	—	—	—	—	—
AC60-B	—	—	—	98.1	101.2	98.1	129	—	—	—	—	—	—	—	—	—	—	—	—	—	—	—	—

Accessori	KSV				KTV				KSTV				ST		SV			STV			TV		
	A1	A2	A3	A4	A1	A2	A3	A4	A1	A2	A3	A4	A1	A2	A1	A2	A3	A1	A2	A3	A1	A2	A3
AC10-A	—	—	—	—	—	—	—	—	—	—	—	—	—	—	—	—	—	—	—	—	—	—	—
AC20-B	41.6	43.2	57	43.2	41.6	61	43.2	43.2	41.6	61	57	43.2	41.6	61	41.6	43.2	57	41.6	61	57	41.6	61	57
AC25-B	55.1	57.2	74	57.2	55.1	76	57.2	57.2	55.1	76	74	57.2	55.1	76	55.1	57.2	74	55.1	76	74	55.1	76	74
AC30-B	55.1	57.2	74	57.2	55.1	76	57.2	57.2	55.1	76	74	57.2	55.1	76	55.1	57.2	74	55.1	76	74	55.1	76	74
AC40-B	72.6	75.2	95	75.2	72.6	99	75.2	75.2	72.6	99	95	75.2	72.6	99	72.6	75.2	95	72.6	99	95	72.6	99	95
AC40-06-B	—	—	—	—	—	—	—	—	—	—	—	—	77.6	104	77.6	80.2	102	77.6	104	102	77.6	104	80.2
AC50-B	—	—	—	—	—	—	—	—	—	—	—	—	93.1	124	93.1	189.3	124	93.1	124	124	93.1	124	96.2
AC55-B	—	—	—	—	—	—	—	—	—	—	—	—	98.1	124	—	—	—	—	—	—	—	—	—
AC60-B	—	—	—	—	—	—	—	—	—	—	—	—	98.1	129	—	—	—	—	—	—	—	—	—

Accessori	K		S		V		KS		KV			KSV			SV	
	A1	A2	A1	A2	A1	A2	A1	A2	A1	A2	A3	A1	A2	A3	A1	A2
AC20A-B	41.6	43.2	41.6	41.6	43.2	41.6	57	41.6	43.2	43.2	41.6	57	43.2	41.6	57	
AC30A-B	55.1	57.2	55.1	55.1	57.2	55.1	74	55.1	57.2	55.1	74	57.2	55.1	74		
AC40A-B	72.6	75.2	72.6	72.6	75.2	72.6	95	72.6	75.2	72.6	95	75.2	72.6	95		
AC40A-06-B	—	—	77.6	77.6	80.2	—	—	—	—	—	—	—	—	77.6	102	
AC50A-B	—	—	93.1	93.1	96.2	—	—	—	—	—	—	—	—	93.1	124	
AC60A-B	—	—	98.1	—	—	—	—	—	—	—	—	—	—	—	—	

Accessori	S		T		V		V1		SV		SV1		TV		TV1	
	A1	A2	A1	A2	A1	A2	A1	A2	A1	A2	A1	A2	A1	A2	A1	A2
AC10B-A	—	28	—	—	—	—	—	—	—	—	—	—	—	—	—	—
AC20B-B	41.6	41.6	41.6	43.2	41.6	43.2	41.6	57	41.6	43.2	41.6	61	41.6	43.2	41.6	43.2
AC25B-B	55.1	55.1	55.1	57.2	55.1	57.2	55.1	74	55.1	57.2	55.1	76	55.1	57.2	55.1	57.2
AC30B-B	55.1	55.1	55.1	57.2	55.1	57.2	55.1	74	55.1	57.2	55.1	76	55.1	57.2	55.1	57.2
AC40B-B	72.6	72.6	72.6	75.2	72.6	75.2	72.6	95	72.6	75.2	72.6	99	72.6	75.2	72.6	75.2
AC40B-06-B	77.6	77.6	77.6	80.2	77.6	80.2	77.6	102	77.6	80.2	77.6	104	77.6	80.2	77.6	80.2
AC50B-B	93.1	93.1	93.1	189.3	93.1	96.2	93.1	124	93.1	96.2	93.1	124	93.1	96.2	93.1	96.2
AC55B-B	98.1	98.1	—	—	—	—	—	—	—	—	—	—	—	—	—	—
AC60B-B	98.1	98.1	—	—	—	—	—	—	—	—	—	—	—	—	—	—

Accessori	S		T		V			V1			SV			SV1			TV			TV1		
	A1	A2	A1	A2	A1	A2	A3	A1	A2	A3	A1	A2	A3	A1	A2	A3	A1	A2	A3	A1	A2	A3
AC20C-B	41.6	43.2	41.6	43.2	41.6	43.2	43.2	41.6	43.2	43.2	41.6	43.2	57	41.6	43.2	43.2	41.6	43.2	61	41.6	43.2	43.2
AC25C-B	55.1	57.2	55.1	57.2	55.1	57.2	57.2	55.1	57.2	57.2	55.1	57.2	74	55.1	57.2	57.2	55.1	57.2	76	55.1	57.2	57.2
AC30C-B	55.1	57.2	55.1	57.2	55.1	57.2	57.2	55.1	57.2	57.2	55.1	57.2	74	55.1	57.2	57.2	55.1	57.2	76	55.1	57.2	57.2
AC40C-B	72.6	75.2	72.6	75.2	72.6	75.2	75.2	72.6	75.2	75.2	72.6	75.2	95	72.6	75.2	75.2	72.6	75.2	99	72.6	75.2	75.2
AC40C-06-B	77.6	80.2	77.6	80.2	77.6	80.2	80.2	77.6	80.2	80.2	77.6	80.2	102	77.6	80.2	80.2	77.6	80.2	104	77.6	80.2	80.2

Accessori	S		V		V1		SV		SV1	
	A1	A2	A1	A2	A1	A2	A1	A2	A1	A2
AC20D-B	41.6	41.6	43.2	41.6	43.2	41.6	57	41.6	43.2	43.2
AC30D-B	55.1	55.1	57.2	55.1	57.2	55.1	74	55.1	57.2	57.2
AC40D-B	72.6	72.6	75.2	72.6	75.2	95	72.6	75.2	75.2	75.2
AC40D-06-B	77.6	77.6	80.2	77.6	80.2	102	77.6	80.2	80.2	80.2

A1: dimensioni dall'estremità del lato d'ingresso al centro del foro di montaggio per la prima squadretta.

A2: passo del foro di montaggio tra la prima e la seconda squadretta.




A3: passo del foro di montaggio tra la seconda e la terza squadretta.

A4: passo del foro di montaggio tra la terza e la quarta squadretta.

AC
AF+AR+AL
AW+AL
AF+AR
AF+AFM+AR
AW+AFM
Accessori
AF
AFM / AFD
AR
AL
AW

Filtri modulari per aria

Serie **AF/AFM/AFD**

Filtro per aria Serie AF	Modello	Attacco	Filtrazione µm	Opzioni
 <p>Da pag. 43 a pag. 54</p>	AF10-B	M5 x 0.8	5	Squadretta (eccetto AF10-B) Scarico automatico a galleggiante
	AF20-B	1/8, 1/4		
	AF30-B	1/4, 3/8		
	AF40-B	1/4, 3/8, 1/2		
	AF40-06-B	3/4		
	AF50-B	3/4, 1		
	AF60-B	1		
 <p>Da pag. 55 a pag. 63</p>	AFM20-B	1/8, 1/4	0.3	Squadretta Scarico automatico a galleggiante
	AFM30-B	1/4, 3/8		
	AFM40-B	1/4, 3/8, 1/2		
	AFM40-06-B	3/4		
 <p>Da pag. 55 a pag. 63</p>	AFD20-B	1/8, 1/4	0.01	Squadretta Scarico automatico a galleggiante
	AFD30-B	1/4, 3/8		
	AFD40-B	1/4, 3/8, 1/2		
	AFD40-06-B	3/4		

AC

AF+AR+AL

AW+AL

AF+AR

AF+AFM+AR

AW+AFM

Accessori

AF

AFM/AFD

AR

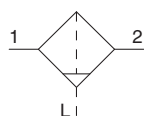
AL

AW

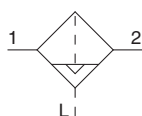
Filtro per aria

AF10-A a AF60-A

Simbolo
Filtro per aria



Filtro per aria con scarico automatico



Codici di ordinazione

AF **30** - **03** **BD** - **A** - **Esecuzioni specialir**

1 2 3 4 5

(Per maggiori dettagli, vedere pag. 51 e 53).

- Opzione/semi-standard: Selezionarne uno per ciascuno da a a f.
 - Simbolo opzione/semi-standard: Indicare le specifiche in ordine alfanumerico crescente.
- Esempio) AF30-03BD-R-A

	Simbolo	Descrizione	1					
			Taglia corpo					
			10	20	30	40	50	60
2	Filettatura	—	Filettatura (M5)					
		N Nota 1)	●	—	—	—	—	—
		F Nota 2)	—	●	●	●	●	●
			—	●	●	●	●	●
3	Attacco	M5	M5 x 0.8					
		01	●	—	—	—	—	—
		02	—	●	—	—	—	—
		03	—	●	●	—	—	—
		04	—	—	●	●	—	—
		06	—	—	—	●	●	—
		10	—	—	—	—	●	●
4	a	—	Senza opzione di montaggio					
		B Nota 3)	●	●	●	●	●	●
	b	—	Senza scarico automatico					
		C Nota 4)	●	●	●	●	●	●
	D Nota 5)	—	—	●	●	●	●	
5	c	—	Tazza in policarbonato					
		2	●	●	●	●	●	●
		6	●	●	●	●	●	●
		8	●	●	●	●	●	●
		C	—	—	—	—	—	—
		6C	—	●	—	—	—	—
	d	—	Con rubinetto di scarico					
		J Nota 10)	●	●	●	●	●	●
		—	—	●	—	—	—	—
		W Nota 11)	—	—	●	●	●	●
	e	—	Direzione flusso: da sinistra a destra					
		R	●	●	●	●	●	●
	f	—	Targhetta identificativa e targhetta precauzioni per tazza con unità di misura: MPa					
Z Nota 12)		●	●	●	●	●	●	
		○ Nota 13)	○ Nota 13)	○ Nota 13)	○ Nota 13)	○ Nota 13)	○ Nota 13)	

- Nota 1) La guida di scarico è NPT 1/8 (applicabile a AF20-A) e NPT 1/4 (applicabile da AF30-A a AF40-A). L'attacco di scarico automatico include il raccordo istantaneo Ø 3/8" (applicabile da AF30-A a AF40-A).
- Nota 2) La guida di scarico è G 1/8 (applicabile a AF20-A) e G 1/4 (applicabile da AF30-A a AF40-A).
- Nota 3) Al momento dell'invio viene fornito anche il supporto, non montato. 2 viti di montaggio comprese.
- Nota 4) Quando la pressione non è applicata, nella tazza rimarrà la condensa dato che il meccanismo di scarico automatico non è azionato. Si consiglia di scaricare la condensa residua prima di portare a termine le operazioni giornaliere.
- Nota 5) Se il compressore è piccolo (0.75 kW, il flusso di scarico inferiore a 100 l/min[ANR]), durante l'avvio delle operazioni si potrebbe verificare una perdita d'aria dal rubinetto di scarico. Si consiglia il tipo N.C.
- Nota 6) Consultare i dati sulle sostanze chimiche a pagina 46 per la resistenza della tazza.
- Nota 7) È fornita di serie una protezione della tazza (policarbonato).
- Nota 8) È fornita di serie una protezione della tazza (nylon).
- Nota 9) La combinazione dello scarico automatico a galleggiante: C e D non è disponibile.
- Nota 10) Senza funzione valvola.
- Nota 11) La combinazione della tazza metallica: 2 e 8 non è disponibile.
- Nota 12) Per filettatura: M5, NPT.
- Nota 13) ○: Per filettatura: M5, NPT solamente.

Filtro per aria Serie AF10-A a AF60-A

Specifiche standard

Modello	AF10-A	AF20-A	AF30-A	AF40-A	AF40-06-A	AF50-A	AF60-A
Attacco	M5 x 0.8	1/8, 1/4	1/4, 3/8	1/4, 3/8, 1/2	3/4	3/4, 1	1
Fluido	Aria						
Temperatura d'esercizio	da -5 a 60 °C (senza congelamento)						
Pressione di prova	1.5 MPa						
Max. pressione d'esercizio	1.0 MPa						
Grado di filtrazione nominale	5 µm						
Capacità di scarico [cm³]	2.5	8	25	45			
Materiale dalla tazza	Policarbonato						
Protezione della tazza	—	Semi-standard (acciaio)	Standard (policarbonato)				
Peso [kg]	0.06	0.08	0.18	0.36	0.41	0.87	1.00

Opzioni/Codice

Specifiche su richiesta	Modello						
	AF10-A	AF20-A	AF30-A	AF40-A	AF40-06-A	AF50-A	AF60-A
Assieme squadretta <small>Nota)</small>	—	AF22P-050AS	AF32P-050AS	AF42P-050AS	AF42P-070AS	AF52P-050AS	

Nota) Assieme di una squadretta e 2 viti di montaggio.

Assieme tazza/Codice

Materiale dalla tazza	Meccanismo di scarico condensa	Attacco di scarico	Altro	Modello							
				AF10-A	AF20-A	AF30-A	AF40-A	AF40-06-A	AF50-A	AF60-A	
Tazza in policarbonato	Scarico manuale	Con rubinetto di scarico	—	C1SF-A	C2SF-A	—	—				
		Rubinetto di scarico con raccordo a resca	Con protezione della tazza	—	C2SF-C-A	C3SF-A	C4SF-A				
		Con guida di scarico (senza funzione di valvola)	Con protezione della tazza	—	—	C3SF-W-A	C4SF-W-A				
	Scarico automatico <small>Nota)</small>	Con guida di scarico (senza funzione di valvola)	Con protezione della tazza	—	C2SF□-J-A	—	—				
		Con guida di scarico (senza funzione di valvola)	Con protezione della tazza	—	C2SF□-CJ-A	C3SF□-J-A	C4SF□-J-A				
		Normalmente chiuso (N.C.)	Con protezione della tazza	—	AD17-A	AD27-A	—	—			
Normalmente aperto (N.A.)	Con protezione della tazza	—	—	AD37□-A	AD47□-A						
Normalmente aperto (N.A.)	Con protezione della tazza	—	—	AD38□-A	AD48□-A						
Tazza in nylon	Scarico manuale	Con rubinetto di scarico	—	C1SF-6-A	C2SF-6-A	—	—				
		Rubinetto di scarico con raccordo a resca	Con protezione della tazza	—	C2SF-6C-A	C3SF-6-A	C4SF-6-A				
		Con guida di scarico (senza funzione di valvola)	Con protezione della tazza	—	—	C3SF-6W-A	C4SF-6W-A				
	Scarico automatico <small>Nota)</small>	Con guida di scarico (senza funzione di valvola)	Con protezione della tazza	—	C2SF□-6J-A	—	—				
		Con guida di scarico (senza funzione di valvola)	Con protezione della tazza	—	C2SF□-6CJ-A	C3SF□-6J-A	C4SF□-6J-A				
		Normalmente chiuso (N.C.)	Con protezione della tazza	—	AD17-6-A	AD27-6-A	—	—			
Normalmente aperto (N.A.)	Con protezione della tazza	—	—	AD37□-6-A	AD47□-6-A						
Normalmente aperto (N.A.)	Con protezione della tazza	—	—	AD38□-6-A	AD48□-6-A						
Tazza metallica	Scarico manuale	Con rubinetto di scarico	—	C1SF-2-A	C2SF-2-A	C3SF-2-A	C4SF-2-A				
		Con rubinetto di scarico	Con indicatore di livello	—	—	C3LF-8-A	C4LF-8-A				
		Con guida di scarico (senza funzione di valvola)	Con indicatore di livello	—	—	C2SF□-2J-A	C3SF□-2J-A	C4SF□-2J-A			
	Scarico automatico <small>Nota)</small>	Con guida di scarico (senza funzione di valvola)	Con indicatore di livello	—	—	C3LF□-8J-A	C4LF□-8J-A				
		Normalmente chiuso (N.C.)	Con indicatore di livello	—	AD17-2-A	AD27-2-A	AD37□-2-A	AD47□-2-A			
		Normalmente aperto (N.A.)	Con indicatore di livello	—	—	AD37□-8-A	AD47□-8-A				
Normalmente aperto (N.A.)	Con indicatore di livello	—	—	AD38□-2-A	AD48□-2-A						
Normalmente aperto (N.A.)	Con indicatore di livello	—	—	AD38□-8-A	AD48□-8-A						

Nota) Pressione d'esercizio minima: tipo N.A.-0.1 MPa (AD38-A, AD48-A); tipo N.C.-0.1 MPa (AD17-A, AD27-A) e 0.15 MPa (AD37-A, AD47-A).

L'assieme tazza per i modelli da AF20-A a AF60-A prevede una tenuta.

□ nei codici dell'assieme della tazza indica un tipo di filettatura del tubo (tubo applicabile per scarico automatico).

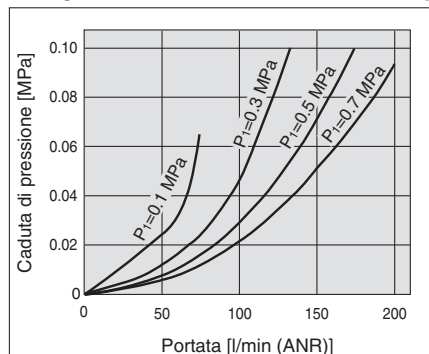
Non è necessaria nessuna indicazione per la filettatura Rc; tuttavia, indicare N per la filettatura NPT e F per la filettatura G. (Per scarico automatico, —: Ø 10, N: Ø 3/8") Consultare SMC a parte per le specifiche di visualizzazione unità psi e °F.

Serie AF10-A a AF60-A

Caratteristiche di portata (valori rappresentativi)

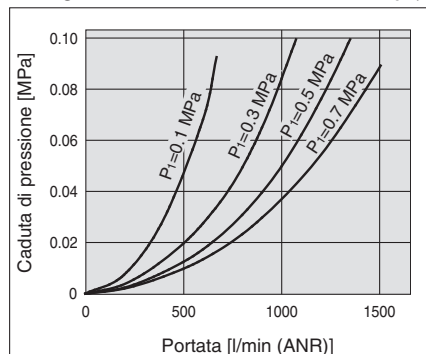
AF10-A

M5



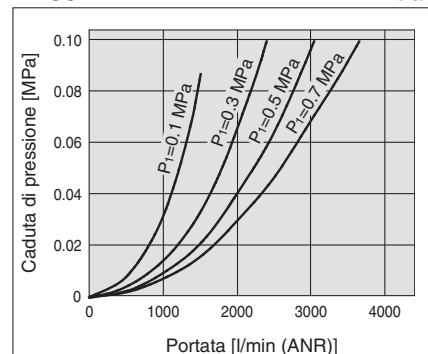
AF20-A

Rc 1/4



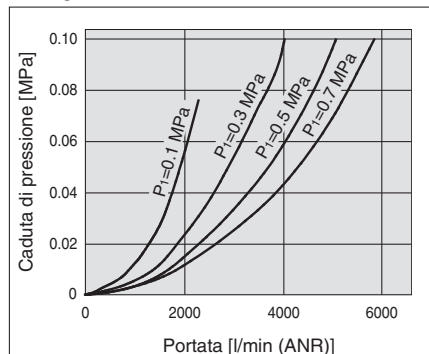
AF30-A

Rc 3/8



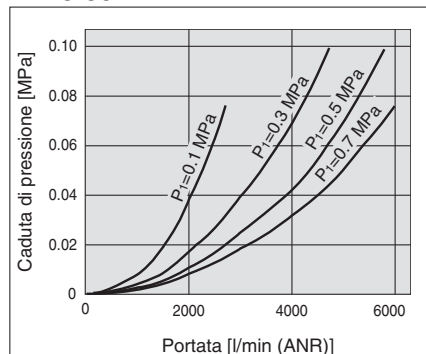
AF40-A

Rc 1/2



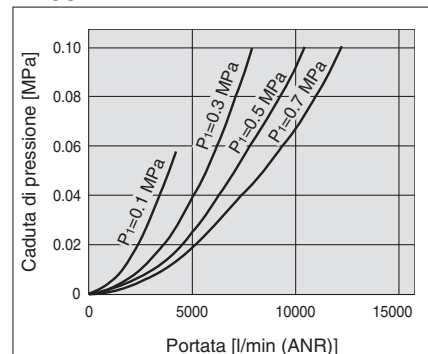
AF40-06-A

Rc 3/4



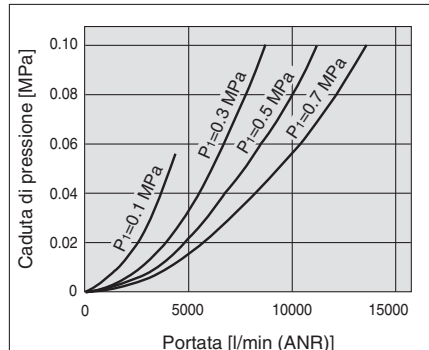
AF50-A

Rc 1



AF60-A

Rc 1



⚠️ Precauzioni specifiche del prodotto

Leggere attentamente prima dell'uso. Consultare la retrocopertina per le Istruzioni di sicurezza, "Precauzioni d'uso dei prodotti di SMC" e il Manuale operativo per le Precauzioni dell'unità F.R.L., <http://www.smc.eu>

Progettazione/selezione

⚠️ Attenzione

1. La tazza standard del filtro per aria, del filtro regolatore e del lubrificatore, nonché la finestrella del lubrificatore sono realizzati in policarbonato. Non usare in ambienti dove sono esposti o entrano in contatto con solventi organici, agenti chimici, olio da taglio, olio sintetico, alcali e collanti per filettature.

Effetti dell'atmosfera dei solventi organici e sostanze chimiche e laddove è possibile che questi elementi aderiscano al dispositivo. Dati chimici per le sostanze che causano degradazione (riferimento)

Tipo	Nome prodotto chimico	Esempi di applicazione	Materiale	
			Policarbonato	Nylon
Acidi	Acido cloridrico Acido solforico, acido fosforico Acido cromico	Liquido di lavaggio acido per metalli	△	×
Alcalini	Ipossido di sodio (soda caustica) Potassa Ipossido di calcio (calce idrata) Acqua ammoniacale Carbonato di sodio	Sgrassante di metalli Sali industriali Olio da taglio solubile in acqua	×	○
Sali inorganici	Solfuro di sodio Solfuro di potassa Solfuro di soda	—	×	△
Solventi al cloro	Tetracloruro di carbonio Cloroformio Cloruro di etilene Cloruro di metilene	Liquidi di pulizia per metalli Inchiostro per stampa Diluizione	×	△
Serie aromatiche	Acetone Metiltilchetone Cicloesano	Rivestimenti Pulizia a secco	×	△
Chetone	Alcool etilico Alcool isopropilico Alcool metilico	Pellicola fotografica Pulizia a secco Settori tessili	×	×
Alcool	Ethyl alcohol IPA Methyl alcohol	Antigelo Adesivi	△	×
Olio	Gasolina Cherosene	—	×	○
Estere	Acido ftalico dimetil Acido ftalico dietilico Acido acetico	Olio sintetico Additivi antiruggine	×	○
Etere	Etere metilico Etere etilico	Additivi olio per freni	×	○
Ammino	Ammino metil	Olio da taglio Additivi olio per freni Accelerante di vulcanizzazione	×	×
Altro	Fluido frena filetti Acqua di mare Verifica delle perdite	—	×	△

○: Essenzialmente sicuro. △: Si possono verificare alcuni effetti. ×: Si verificheranno degli effetti.

Se sono presenti i fattori descritti sopra, o in caso di dubbi, usare una tazza metallica ai fini della sicurezza.

Manutenzione

⚠️ Attenzione

1. Sostituire la cartuccia ogni 2 anni o quando la caduta di pressione è di 0.1 MPa, per prevenire danni ai componenti.

Montaggio/Regolazione

⚠️ Precauzione

1. Quando la tazza è installata sul filtro per aria (AF30-A a AF60-A), installarli in modo che il pulsante di blocco si trovi in linea con la scanalatura della parte frontale (o posteriore) del corpo per evitare di far cadere o danneggiare la tazza.



AC

AF+AR+AL

AW+AL

AF+AR

AF+AFM+AR

AW+AFM

Accessori

AF

AFM / AFD

AR

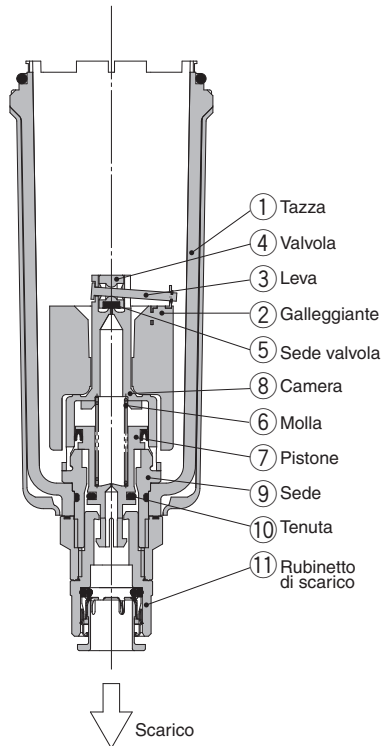
AL

AW

Serie AF10-A a AF60-A

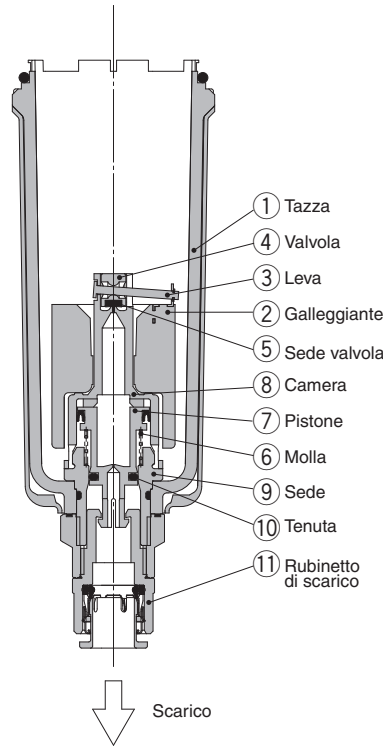
Principi di funzionamento: scarico automatico a galleggiante

Tipo N.A.: AD38-A, AD48-A



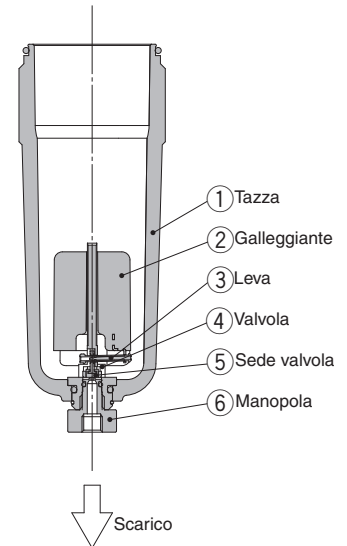
- **Quando la tazza viene scaricata:**
Quando la tazza viene scaricata ①, il pistone ⑦ viene abbassato dalla molla ⑥.
L'azione di tenuta della guarnizione ⑩ viene interrotta e l'aria esterna penetra nella tazza ① attraverso il foro ⑨ e il rubinetto di scarico ⑪.
In caso di accumulo di condensa nella tazza ①, questa verrà scaricata con il rubinetto apposito.
- **Quando la pressione viene applicata all'interno della tazza:**
Quando la pressione supera 0.1 MPa, la forza del pistone ⑦ supera la forza della molla ⑥, e il pistone si muove verso l'alto.
Questo spinge la guarnizione ⑩ verso l'alto per creare una tenuta e l'interno della tazza ① viene isolato dall'aria esterna.
In caso di assenza di condensa nella tazza ① il galleggiante ② si abbassa a causa del suo stesso peso, facendo sì che la valvola ④, collegata alla leva ③, sigilli la sede della valvola ⑤.
- **In caso di accumulo di condensa nella tazza:**
Il galleggiante ② si alza a causa della sua stessa spinta fino ad aprire la tenuta creata dalla sede della valvola ⑤.
In questo modo la pressione all'interno della tazza ① entra nella camera ⑧. Di conseguenza la pressione combinata all'interno della camera ⑧ e la forza della molla ⑥ spingono il pistone verso il basso ⑦.
Questo interrompe l'azione di tenuta della guarnizione ⑩ e la condensa accumulata nella tazza ① venga liberata attraverso il rubinetto di scarico ⑪.
Ruotando il rubinetto di scarico ⑪ manualmente in senso antiorario, il pistone ⑦, si abbassa fino ad aprire la guarnizione di tenuta ⑩, permettendo lo scarico della condensa.

Tipo N.C.: AD37-A, AD47-A



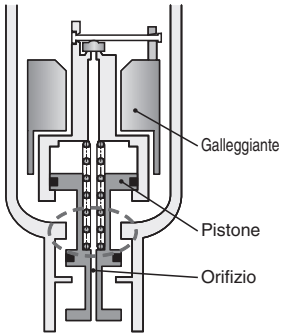
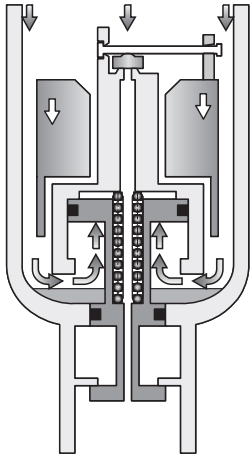
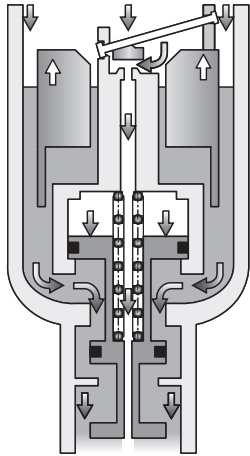
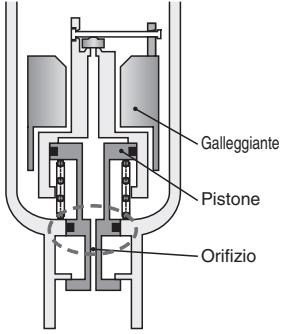
- **Quando la tazza viene scaricata:**
Anche se la tazza ① viene scaricata, la molla ⑥ mantiene il pistone ⑦ sollevato.
Questo mantiene la guarnizione di tenuta ⑩ nella posizione corretta evitando che l'aria penetri nella tazza ①.
Pertanto, anche in caso di accumulo di condensa nella tazza ①, non si verificherebbero fuoriuscite.
- **Quando la pressione viene applicata all'interno della tazza:**
Anche se la pressione viene applicata all'interno della tazza ①, la forza combinata della molla ⑥ e la pressione all'interno della tazza ① mantengono il pistone ⑦ in posizione sollevata.
Questo mantiene la guarnizione di tenuta ⑩ nella posizione corretta evitando che l'aria penetri nella tazza ①.
In caso di assenza di condensa nella tazza ① il galleggiante ② si abbassa a causa del suo stesso peso, facendo sì che la valvola ④, collegata alla leva ③, sigilli la sede della valvola ⑤.
- **In caso di accumulo di condensa nella tazza:**
Il galleggiante ② si alza a causa della sua stessa spinta fino ad aprire la tenuta creata dalla sede della valvola ⑤. Ciò consente che la pressione all'interno della tazza ① entri nella camera ⑧.
Di conseguenza la pressione all'interno della camera ⑧ supera la forza della molla ⑥ spingendo il pistone ⑦ verso il basso.
Questo interrompe l'azione di tenuta ⑩ e fa sì che la condensa accumulata nella tazza ① venga liberata attraverso il rubinetto di scarico ⑪.
Ruotando il rubinetto di scarico ⑪ manualmente in senso antiorario, il pistone ⑦, si abbassa fino ad aprire la guarnizione di tenuta ⑩, permettendo lo scarico della condensa.

Scarico automatico compatto Tipo N.C.: AD17-A, AD27-A

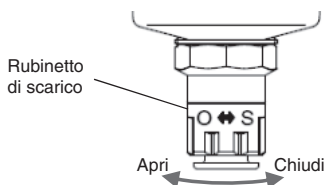



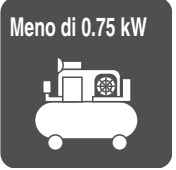
- **Quando la tazza viene scaricata:**
Anche se la tazza ① viene scaricata, il peso del galleggiante ② fa in modo che la valvola ④, collegata alla leva ③, sigilli la sede della valvola ⑤. Di conseguenza, l'interno della tazza ① viene isolato dall'aria esterna.
Pertanto, anche in caso di accumulo di condensa nella tazza ①, non si verificherebbero fuoriuscite.
- **Quando la pressione viene applicata all'interno della tazza:**
Anche se la pressione viene applicata all'interno della tazza ①, il peso del galleggiante ② e la pressione differenziale applicata alla valvola ④ fa in modo che la valvola ④ sigilli la sede della valvola ⑤, e la tazza rimane isolata dall'aria esterna ①.
- **In caso di accumulo di condensa nella tazza:**
Il galleggiante ② si alza a causa della sua stessa spinta fino ad aprire la tenuta creata dalla sede della valvola ⑤.
La condensa all'interno della tazza ① si scarica attraverso la manopola ⑥.
La rotazione manuale della manopola ⑥ in senso antiorario la abbassa e interrompe la tenuta della sede della valvola ⑤ permettendo lo scarico della condensa.

Stato operativo e uso corretto dello scarico automatico a galleggiante

Scarico automatico	Senza applicazione di pressione (Dopo aver scaricato la pressione residua)	Con applicazione di pressione		Min. pressione d'esercizio (Pressione in uscita)
		Prima dell'accumulo di condensa	Quando si accumula la condensa	
N.A. Normalmente aperto	Condensa scaricata (Aperto) 	Condensa non scaricata (Chiuso) 	Condensa scaricata (Aperto) 	0.1 MPa min. da AF30-A a AF60-A
	Condensa non scaricata (Chiuso) 			

◆ Per entrambi i tipi N.A. e N.C., è possibile scaricare la condensa manualmente spostando il rubinetto di scarico nella posizione "O". (Eccetto per pressione media dell'aria, AFF75B, AM□850, e per il tipo indipendente)



Uso corretto			Scarico automatico raccomandato
Compressore	Senza applicazione di pressione (Dopo aver scaricato la pressione residua)	Clima freddo	
0.75 kW o più 	Condensa non accumulata Non si desidera accumulare la condensa generata sul lato di ingresso quando non viene applicata la pressione.	Si vogliono evitare problemi causati dal congelamento.	N.A. ^{Nota)} Normalmente aperto
Meno di 0.75 kW 	Condensa accumulata	—	N.C. Normalmente chiuso

Nota) Per il tipo N.A. (normalmente aperto), il passaggio per lo scarico della condensa è aperto quando non viene applicata la pressione. Per questo motivo, l'attacco di scarico della condensa non è completamente chiuso in un compressore con una piccola quantità di alimentazione (meno di 0.75 kW) e l'aria fuoriuscirà in modo costante.

AC
AF+AR+AL
AW+AL
AF+AR
AF+AFM+AR
AW+AFM
Accessori
AF
AFM/AFD
AR
AL
AW

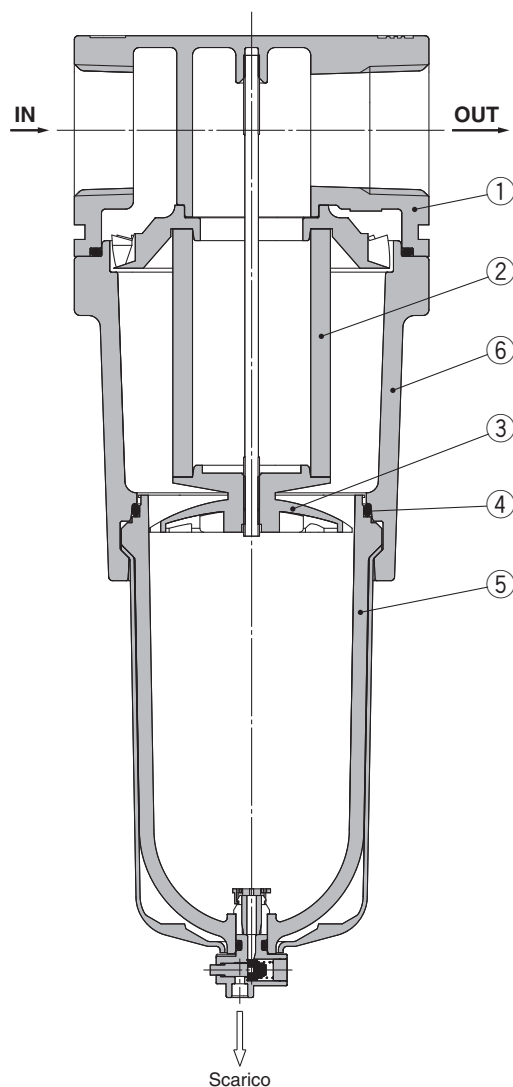
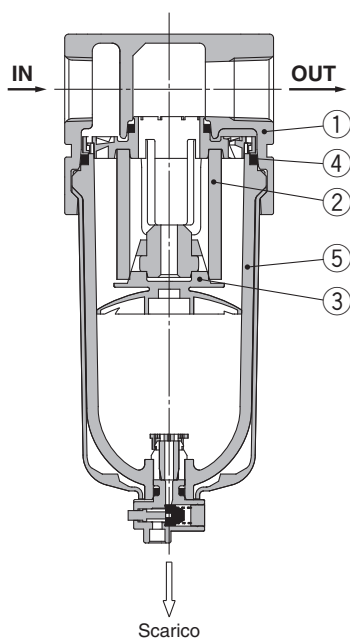
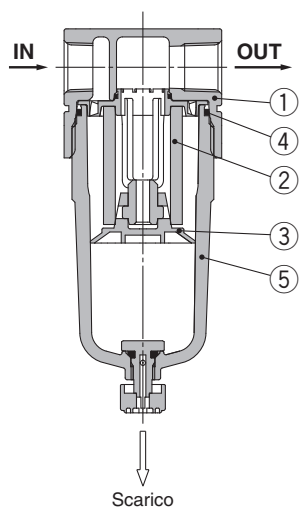
Serie AF10-A a AF60-A

Costruzione

AF10-A/AF20-A

da AF30-A a AF40-06-A

AF50-A/AF60-A



Componenti

N.	Descrizione	Materiale	Modello	Colore
1	Corpo	Zinco pressofuso	AF10-A	Bianco
		Alluminio pressofuso	AF20-A a AF60-A	
6	Alloggiamento	Alluminio pressofuso	AF50-A/AF60-A	Bianco

Parti di ricambio

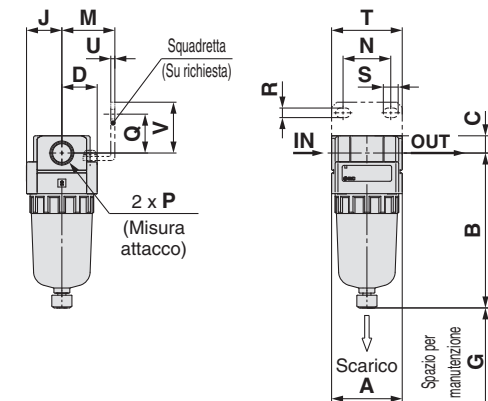
N.	Descrizione	Materiale	Codici						
			AF10-A	AF20-A	AF30-A	AF40-A	AF40-06-A	AF50-A	AF60-A
2	Elemento filtrante	Tessuto non intrecciato	AF10P-060S	AF20P-060S	AF30P-060S	AF40P-060S		AF50P-060S	AF60P-060S
3	Deflettore	PBT	AF10P-040S ^{Nota 2)}	AF22P-040S	AF32P-040S	AF42P-040S		AF50P-040S	AF60P-040S
4	Tenuta tazza	NBR	C1SFP-260S	C2SFP-260S	C32FP-260S	C42FP-260S			
5	Assieme tazza ^{Nota 1)}	Polycarbonato	C1SF-A	C2SF-A	C3SF-A	C4SF-A			

Nota 1) Per i modelli da AF20-A a AF60-A è compresa la tenuta. Contattare SMC per la fornitura dell'assieme tazza specifico per le unità psi e °F.

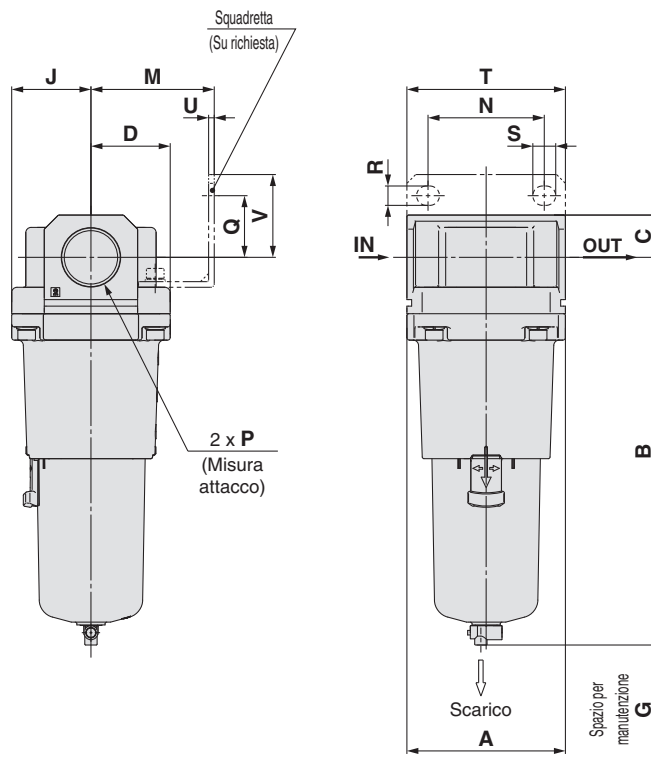
Nota 2) In AF10-A (AF10P-040S) il deflettore è solo in poliacetato.

Dimensioni

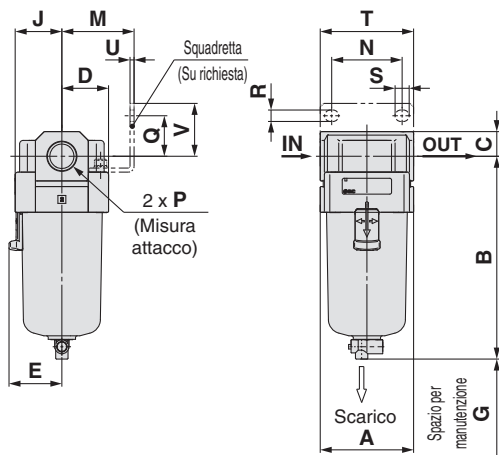
AF10-A/AF20-A



AF50-A/AF60-A



da AF30-A a AF40-06-A



Modello applicabile	AF10-A/AF20-A		AF20-A		da AF30-A a AF60-A
Specifiche opzionali/semi-standard	Con scarico automatico (N.C.)	Tazza metallica	Con guida di scarico	Tazza metallica con guida di scarico	Con scarico automatico (N.A./N.C.)
Dimensioni					
	M5 x 0.8		Piano chiave 14 1/8	Piano chiave 14 1/8	N.A.: Nero N.C.: Grigio Filettatura/RC: Raccordo istantaneo Ø 10 Filettatura/NPT: Raccordo istantaneo Ø 3/8"

Modello applicabile	da AF30-A a AF60-A					
Specifiche opzionali/semi-standard	Tazza metallica	Tazza metallica con guida di scarico	Tazza metallica con indicatore di livello	Tazza metallica con indicatore di livello, con guida di scarico	Con guida di scarico	Rubinetto di scarico con raccordo a resca
Dimensioni						
		Piano chiave 17 1/4		Piano chiave 17 1/4	Piano chiave 17 1/4	Tubo applicabile al raccordo a resca: T0604

Modello	Specifiche standard																	Specifiche su richiesta													
																		Montaggio squadretta							Con scarico automatico	Con raccordo a resca	Con guida di scarico	Tazza metallica	Tazza metallica con guida di scarico	Tazza metallica con indicatore di livello	Tazza metallica con indicatore di livello, con guida di scarico
	P	A	B	C	D	E	G	J	M	N	Q	R	S	T	U	V	B	B	B	B	B	B	B	B	B	B					
AF10-A	M5 x 0.8	25	59.9	7	12.5	—	25	12.5	—	—	—	—	—	—	—	—	77.9	—	—	—	59.3	—	—	—	—						
AF20-A	1/8, 1/4	40	87.6	9.8	20	—	25	20	30	27	22	5.4	8.4	40	2.3	28	104.9	—	—	—	87.4	93.9	—	—	—						
AF30-A	1/4, 3/8	53	115.1	14	26.7	30	35	26.7	41	40	23	6.5	8	53	2.3	30	156.8	123.6	121.9	117.6	122.1	137.6	—	—	142.1						
AF40-A	1/4, 3/8, 1/2	70	147.1	18	35.5	38.4	40	35.5	50	54	26	8.5	10.5	70	2.3	35	186.9	155.6	153.9	149.6	154.1	169.6	—	—	174.1						
AF40-06-A	3/4	75	149.1	20	35.5	38.4	40	35.5	50	54	25	8.5	10.5	70	2.3	34	188.9	157.6	155.9	151.6	156.1	171.6	—	—	176.1						
AF50-A	3/4, 1	90	220.1	24	45	—	30	45	70	66	35	11	13	90	3.2	47	259.9	228.6	226.9	222.6	227.1	242.6	—	—	247.1						
AF60-A	1	95	234.1	24	47.5	—	30	47.5	70	66	35	11	13	90	3.2	47	273.9	242.6	240.9	236.6	241.1	256.6	—	—	261.1						

AC
AF+AR+AL
AW+AL
AF+AR
AF+AFM+AR
AW+AFM
Accessori
AF
AFM/AFD
AR
AL
AW

Filtro per aria AF10-A a AF60-A

Esecuzioni speciali

Per ulteriori informazioni relative alle dimensioni, specifiche e tempi di consegna, contattare SMC.



① Tazza lunga

La capacità di scarico è superiore a quella dei modelli standard.

Modello applicabile/Capacità di scarico

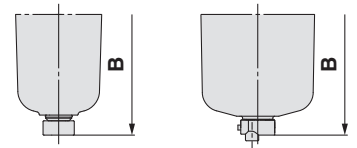
Modello	AF10-A	AF20-A	AF30-A	AF40-A	AF40-06-A	AF50-A	AF60-A
Attacco	M5	1/8, 1/4	1/4, 3/8	1/4, 3/8, 1/2	3/4	3/4, 1	1
Capacità di scarico [cm ³]	9	19	43	88			
Dimensione B [mm] <small>Nota 1)</small>	81.6	108.6	137.1	167.2	169.2	240.2	254.2

Nota 1) Per tazze in policarbonato. Contattare SMC per altri materiali.

AF **30** - **03** - **03** - **A** - **X64**

① ② ③ ④ ⑤ • Tazza lunga

AF20-A da AF30 a 40-06-A



- Semi-standard: Selezionarne uno per ciascuno da a a d.
- Simbolo opzione/ semi-standard: Indicare le specifiche in ordine alfanumerico crescente.
Esempio) AF30-03B-2R-A-X64

		Simbolo	Descrizione	①						
				Taglia corpo						
				10	20	30	40	50	60	
②	Tipo di filettatura tubo	—	Filettatura metrica (M5)	●	—	—	—	—	—	
		N <small>Nota 1)</small>	Rc	—	●	●	●	●	●	
		F <small>Nota 2)</small>	NPT	—	●	●	●	●	●	
			G	—	●	●	●	●	●	
+										
③	Attacco	M5	M5	●	—	—	—	—	—	
		01	1/8	—	●	—	—	—	—	
		02	1/4	—	●	●	—	—	—	
		03	3/8	—	—	●	●	—	—	
		04	1/2	—	—	—	●	—	—	
		06	3/4	—	—	—	—	●	—	
10	1	—	—	—	—	—	●	●		
+										
④	Opzione (montaggio)	—	Senza opzione di montaggio	●	●	●	●	●	●	
		B <small>Nota 3)</small>	Con squadretta	—	●	●	●	●	●	
+										
⑤	a	—	Tazza in policarbonato	●	●	●	●	●	●	
		2	Tazza metallica	●	●	●	●	●	●	
		6	Tazza in nylon	●	●	●	●	●	●	
		C	Con protezione della tazza	—	●	— <small>Nota 5)</small>	— <small>Nota 5)</small>	— <small>Nota 5)</small>	— <small>Nota 5)</small>	
		6C	Con protezione della tazza (tazza in nylon)	—	●	— <small>Nota 6)</small>	— <small>Nota 6)</small>	— <small>Nota 6)</small>	— <small>Nota 6)</small>	
	+									
	b	Attacco di scarico	—	Con rubinetto di scarico	●	●	●	●	●	●
			J <small>Nota 7)</small>	Guida dello scarico 1/8	—	●	—	—	—	—
			W <small>Nota 8)</small>	Guida dello scarico 1/4	—	—	●	●	●	●
	+									
c	Direzione flusso	—	Direzione flusso: da sinistra a destra	●	●	●	●	●	●	
		R	Direzione flusso: da destra a sinistra	●	●	●	●	●	●	
+										
d	Unità di pressione	—	Targhetta identificativa e targhetta precauzioni per tazza con unità di misura: MPa	●	●	●	●	●	●	
		Z <small>Nota 9)</small>	Targhetta identificativa e targhetta precauzioni per tazza con unità di misura: psi, °F	○ <small>Nota 10)</small>	○ <small>Nota 10)</small>	○ <small>Nota 10)</small>	○ <small>Nota 10)</small>	○ <small>Nota 10)</small>	○ <small>Nota 10)</small>	

Nota 1) La guida di scarico è NPT 1/8 (applicabile a AF20-A) e NPT 1/4 (applicabile da AF30-A a AF60-A). L'attacco di scarico automatico include il raccordo istantaneo Ø 3/8" (applicabile da AF30-A a AF60-A).

Nota 2) La guida di scarico è G 1/8 (applicabile a AF20-A) e G 1/4 (applicabile da AF30-A a AF60-A).

Nota 3) L'opzione B viene fornita ancora da installare. Il montaggio comprende una squadretta e 2 viti di montaggio.

Nota 4) Consultare i dati sulle sostanze chimiche a pagina 46 per la resistenza della tazza.

Nota 5) È fornita di serie una protezione della tazza (policarbonato).

Nota 6) È fornita di serie una protezione della tazza (nylon).

Nota 7) Senza funzione valvola.

Nota 8) La combinazione della tazza metallica: 2 non è disponibile.

Nota 9) Per il tipo con filettatura: NPT.

Nota 10) ○: Per il tipo con filettatura: solo NPT.

Filtro per aria AF20-A a AF60-A

Esecuzioni speciali

Per ulteriori informazioni relative alle dimensioni, specifiche e tempi di consegna, contattare SMC.



② Con indicatore di servizio elemento filtrante

È possibile controllare visivamente lo stato di ostruzione degli elementi filtranti.

Modello applicabile

Modello	AF20-A	AF30-A	AF40-A	AF40-06-A	AF50-A	AF60-A
Attacco	1/8, 1/4	1/4, 3/8	1/4, 3/8, 1/2	3/4	3/4, 1	1

AF **30** - **03** - **A** - **X2141**

① ② ③ ④ ⑤

- Opzione/semi-standard: Selezionarne uno per ciascuno da a a f.
 - Simbolo opzione/ semi-standard: Indicare le specifiche in ordine alfanumerico crescente.
- Esempio) AF30-03BD-2R-A-X2141

• Con indicatore di servizio elemento filtrante

Per montare l'indicatore di servizio dell'elemento filtrante è necessario un corpo speciale. Non può essere montato su un corpo standard.

	Simbolo	Descrizione	①				
			Taglia corpo				
			20	30	40	50	60
② Tipo di filettatura tubo	—	Rc	●	●	●	●	●
	N ^{Nota 1)}	NPT	●	●	●	●	●
	F ^{Nota 2)}	G	●	●	●	●	●
③ Attacco	+						
	01	1/8	●	—	—	—	—
	02	1/4	●	●	—	—	—
	03	3/8	—	●	●	—	—
	04	1/2	—	—	●	—	—
	06	3/4	—	—	●	●	—
10	1	—	—	—	●	●	
④ Opzione	a Montaggio	—	Senza opzione di montaggio				
		B ^{Nota 3)}	Con squadretta				
	b Scarico automatico a galleggiante	—	Senza scarico automatico				
		C ^{Nota 4)}	N.C. (Normalmente chiuso) L'attacco di scarico è chiuso quando la pressione non è applicata.				
	D ^{Nota 5)}	N.A. (Normalmente aperto) L'attacco di scarico è aperto quando la pressione non è applicata.					
⑤ Semi-standard	c Tazza ^{Nota 6)}	—	Tazza in policarbonato				
		2	Tazza metallica				
		6	Tazza in nylon				
		8	Tazza metallica con indicatore di livello				
	d Attacco di scarico ^{Nota 7)}	—	Con rubinetto di scarico				
		J ^{Nota 8)}	Guida dello scarico 1/8				
		W ^{Nota 9)}	Rubinetto di scarico con raccordo a resca (per tubo in nylon Ø 6 x Ø 4)				
	e Direzione flusso	—	Direzione flusso: da sinistra a destra				
		R	Direzione flusso: da destra a sinistra				
	f Unità di pressione	—	Targhetta identificativa e targhetta precauzioni per tazza con unità di misura: MPa				
Z ^{Nota 10)}		Targhetta identificativa e targhetta precauzioni per tazza con unità di misura: psi, °F					
			○ ^{Nota 11)}	○ ^{Nota 11)}	○ ^{Nota 11)}	○ ^{Nota 11)}	○ ^{Nota 11)}

Nota 1) La guida di scarico è NPT 1/8 (applicabile a AW20-A) e NPT 1/4 (applicabile da AW30-A a AW40-A).

L'attacco di scarico automatico include il raccordo istantaneo Ø 3/8" (applicabile ai tipi da AF30-A a AF60-A).

Nota 2) La guida di scarico è G 1/8 (applicabile a AF20-A) e G 1/4 (applicabile da AF30-A a AF60-A).

Nota 3) L'opzione B viene fornita ancora da installare. Il montaggio comprende una squadretta e 2 viti di montaggio.

Nota 4) Quando la pressione non è applicata, nella tazza rimarrà la condensa dato che il meccanismo di scarico automatico non è azionato.

Si consiglia di scaricare la condensa residua prima di portare a termine le operazioni giornaliere.

Nota 5) Se il compressore è piccolo (0.75 kW, il flusso di scarico inferiore a 100 l/min [ANR]), durante l'avvio delle operazioni si potrebbe verificare una perdita d'aria dal rubinetto di scarico. Si consiglia il tipo N.C.

Nota 6) Consultare i dati sulle sostanze chimiche a pagina 46 per la resistenza della tazza.

Nota 7) La combinazione dello scarico automatico a galleggiante: C e D non è disponibile.

Nota 8) Senza funzione valvola.

Nota 9) La combinazione della tazza metallica: 2 e 8 non è disponibile.

Nota 10) Per il tipo con filettatura: NPT.

Nota 11) ○: Per il tipo con filettatura: solo NPT.

AC
AF+AR+AL
AW+AL
AF+AR
AF+AFM+AR
AW+AFM
Accessori
AF
AFM / AFD
AR
AL
AW

Filtro per aria AF20-A a AF60-A

Esecuzioni speciali

Per ulteriori informazioni relative alle dimensioni, specifiche e tempi di consegna, contattare SMC.



③ Ambienti con temperature speciali

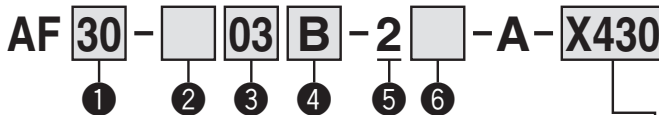
Le guarnizioni e le parti in resina impiegano materiali speciali che li rendono resistenti alle più svariate condizioni di temperatura, tanto al freddo come ai climi tropicali.

Specifiche

Codice esecuzioni speciali		-X430	-X440
Ambiente		Bassa temperatura	Alta temperatura
Temperatura ambiente [°C]		da -30 a 60	da -5 a 80
Temperatura del fluido [°C]		da -5 a 60 (senza congelamento)	
Materiale	Parti in elastomero	FKM speciale	FKM
	Componenti principali	Metallo (alluminio pressofuso, ecc.)	

Modello applicabile

Modello	AF30-A	AF40-A	AF40-06-A	AF50-A	AF60-A
Attacco	1/4, 3/8	1/4, 3/8, 1/2	3/4	3/4, 1	1



- Semi-standard: Selezionarne uno per ciascuno da a a c.
- Simbolo semi-standard: Indicare le caratteristiche in ordine alfabetico. Esempio) AF30-03B-2R-A-X430

Per alta/bassa temperatura

X430	Bassa temperatura
X440	Alta temperatura

	Simbolo	Descrizione	① Taglia corpo				
			30	40	50	60	
② Tipo di filettatura tubo	—	Rc	●	●	●	●	
	N <small>Nota 1)</small>	NPT	●	●	●	●	
	F <small>Nota 2)</small>	G	●	●	●	●	
③ Attacco	02	1/4	●	●	—	—	
	03	3/8	●	●	—	—	
	04	1/2	—	●	—	—	
	06	3/4	—	●	●	—	
	10	1	—	—	●	●	
④ Opzione (Montaggio)	—	Senza opzione di montaggio	●	●	●	●	
	B <small>Nota 3)</small>	Con squadretta	●	●	●	●	
⑤ Tazza <small>Nota 4)</small>	2	Tazza metallica	●	●	●	●	
⑥ Semi-standard	a	—	Con rubinetto di scarico	●	●	●	●
		J <small>Nota 5)</small>	Guida dello scarico 1/4	●	●	●	●
	b	—	Direzione flusso: da sinistra a destra	●	●	●	●
R		Direzione flusso: da destra a sinistra	●	●	●	●	
c	—	Targhetta identificativa e targhetta precauzioni per tazza con unità di misura: MPa	●	●	●	●	
	Z <small>Nota 6)</small>	Targhetta identificativa e targhetta precauzioni per tazza con unità di misura: psi, °F	○ <small>Nota 7)</small>	○ <small>Nota 7)</small>	○ <small>Nota 7)</small>	○ <small>Nota 7)</small>	

Nota 1) La guida di scarico è NPT 1/4.

Nota 2) La guida di scarico è G 1/4.

Nota 3) La squadretta viene fornito ancora da installare. 2 viti di montaggio comprese.

Nota 4) Disponibile solo la tazza in metallo 2.

Nota 5) Senza funzione valvola.

Nota 6) Per il tipo con filettatura: NPT.

Nota 7) ○: Per il tipo con filettatura: solo NPT.

④ Alta pressione

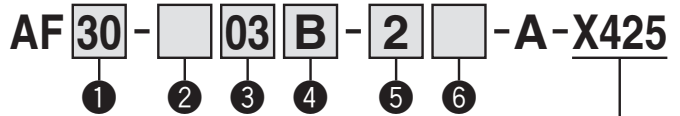
I filtri per aria destinati al funzionamento ad alta pressione sono realizzati con materiali resistenti.

Specifiche

Codice esecuzioni speciali	-X425
Pressione di prova [MPa]	3.0
Pressione d'esercizio massima [MPa]	2.0
Temperatura d'esercizio [°C]	da -5 a 60 (senza congelamento)

Modello applicabile

Modello	AF20-A	AF30-A	AF40-A	AF40-06-A	AF50-A	AF60-A
Attacco	1/8, 1/4	1/4, 3/8	1/4, 3/8, 1/2	3/4	3/4, 1	1



Per alta pressione

- Semi-standard: Selezionarne uno per ciascuno da a a c.
- Simbolo semi-standard: Indicare le caratteristiche in ordine alfabetico. Esempio) AF30-03B-2R-A-X425

	Simbolo	Descrizione	① Taglia corpo					
			20	30	40	50	60	
② Tipo di filettatura tubo	—	Rc	●	●	●	●	●	
	N <small>Nota 1)</small>	NPT	●	●	●	●	●	
	F <small>Nota 2)</small>	G	●	●	●	●	●	
③ Attacco	01	1/8	●	—	—	—	—	
	02	1/4	●	●	—	—	—	
	03	3/8	—	●	—	—	—	
	04	1/2	—	—	●	—	—	
	06	3/4	—	—	●	●	—	
	10	1	—	—	—	●	●	
④ Opzione (Montaggio)	—	Senza opzione di montaggio	●	●	●	●	●	
	B <small>Nota 3)</small>	Con squadretta	●	●	●	●	●	
⑤ Tazza <small>Nota 4)</small>	2	Tazza metallica	●	●	●	●	●	
	8	Tazza metallica con indicatore di livello	—	●	●	●	●	
⑥ Semi-standard	a	—	Con rubinetto di scarico	●	●	●	●	●
		J <small>Nota 5)</small>	Guida dello scarico 1/8	●	—	—	—	—
	b	—	Direzione flusso: da sinistra a destra	●	●	●	●	●
R		Direzione flusso: da destra a sinistra	●	●	●	●	●	
c	—	Targhetta identificativa e targhetta precauzioni per tazza con unità di misura: MPa	●	●	●	●	●	
	Z <small>Nota 6)</small>	Targhetta identificativa e targhetta precauzioni per tazza con unità di misura: psi, °F	○ <small>Nota 7)</small>	○ <small>Nota 7)</small>	○ <small>Nota 7)</small>	○ <small>Nota 7)</small>	○ <small>Nota 7)</small>	

Nota 1) La guida di scarico è NPT 1/8 (applicabile a AW20-A) e NPT 1/4 (applicabile da AW30-A a AW40-A).

Nota 2) La guida di scarico è G 1/8 (applicabile a AW20-A) e NPT 1/4 (applicabile da AW30-A a AW40-A).

Nota 3) La squadretta viene fornito ancora da installare. 2 viti di montaggio comprese.

Nota 4) Disponibile solo la tazza in metallo 2 e 8.

Nota 5) Senza funzione valvola.

Nota 6) Per il tipo con filettatura: NPT.

Nota 7) ○: Per il tipo con filettatura: solo NPT.

Filtro per aria AF20-A a AF60-A

Esecuzioni speciali

Per ulteriori informazioni relative alle dimensioni, specifiche e tempi di consegna, contattare SMC.



⑤ Per camera sterile

Per maggiori dettagli, consultare la sezione relativa alla serie per camera sterile/bassa generazione di particelle del **Catalogo Web**.

10 - N. modello standard

* Contattare SMC se si desidera un prodotto con manometro.

- Camera sterile

⑥ Senza rame, fluoro e silicone + Bassa produzione di particelle

Per maggiori dettagli, consultare la sezione relativa alla serie per camera sterile/bassa generazione di particelle del **Catalogo Web**.

21 - N. modello standard

- Senza rame, fluoro e silicone + Bassa produzione di particelle

⑦ Grado di filtrazione non standard

N. modello standard - 7 - □ - A

* Il modello standard non deve contenere il suffisso -A alla fine

• Grado di filtrazione [μm]

2
10
20
40
70
100

• Grado di filtrazione non standard

AC

AF+AR+AL

AW+AL

AF+AR

AF+AFM+AR

AW+AFM

Accessori

AF

AFM / AFD

AR

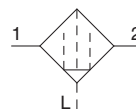
AL

AW

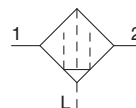
Microfiltro disoleatore AFM20-A a AFM40-A

Sub-microfiltro disoleatore AFD20-A a AFD40-A

Simbolo
Microfiltro disoleatore



Sub-microfiltro disoleatore



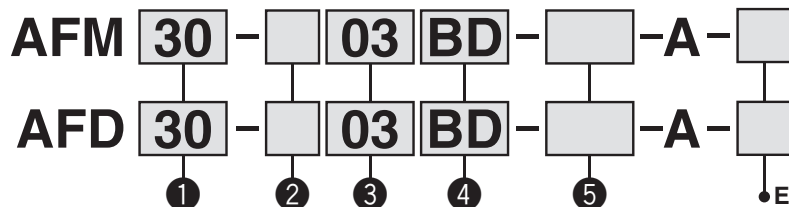
AFM20-A



AFD40-A

- Serie AFM Grado di filtrazione nominale: 0.3 μm
- Serie AFD Grado di filtrazione nominale: 0.01 μm

Codici di ordinazione



- Opzione/semi-standard: Selezionarne uno per ciascuno da a a f.
- Simbolo opzione/semi-standard: Indicare le specifiche in ordine alfanumerico crescente.
Esempio) AFM30-03BD-R-A

Esecuzioni speciali

(Per maggiori dettagli, vedere pag. 61 e 62).

	Simbolo	Descrizione	①				
			Taglia corpo				
			20	30	40		
②	Filettatura	—	Rc	●	●	●	
		N ^{Nota 1)}	NPT	●	●	●	
		F ^{Nota 2)}	G	●	●	●	
+							
③	Attacco	01	1/8	●	—	—	
		02	1/4	●	●	●	
		03	3/8	—	●	●	
		04	1/2	—	—	●	
		06	3/4	—	—	●	
+							
④	a	Montaggio	—	Senza opzione di montaggio	●	●	●
			B ^{Nota 3)}	Con squadretta	●	●	●
	+						
	b	Scarico automatico a galleggiante	—	Senza scarico automatico	●	●	●
C ^{Nota 4)}			N.C. (Normalmente chiuso) L'attacco di scarico è chiuso quando la pressione non è applicata.	●	●	●	
D ^{Nota 5)}			N.A. (Normalmente aperto) L'attacco di scarico è aperto quando la pressione non è applicata.	—	●	●	
+							
⑤	c	Tazza ^{Nota 6)}	—	Tazza in policarbonato	●	●	●
			2	Tazza metallica	●	●	●
			6	Tazza in nylon	●	●	●
			8	Tazza metallica con indicatore di livello	—	●	●
			C	Con protezione della tazza	●	— ^{Nota 7)}	— ^{Nota 7)}
			6C	Con protezione della tazza (tazza in nylon)	●	— ^{Nota 8)}	— ^{Nota 8)}
	+						
d	Attacco di scarico ^{Nota 12)}	—	Con rubinetto di scarico	●	●	●	
		J ^{Nota 9)}	Guida dello scarico 1/8	●	—	—	
		—	Guida dello scarico 1/4	—	●	●	
		W ^{Nota 13)}	Rubinetto di scarico con raccordo a resca (per tubo di nylon Ø 6 x Ø 4)	—	●	●	
+							
e	Direzione flusso	—	Direzione flusso: da sinistra a destra	●	●	●	
		R	Direzione flusso: da destra a sinistra	●	●	●	
+							
f	Unità di pressione	—	Targhetta identificativa e targhetta precauzioni per tazza con unità di misura: MPa	●	●	●	
		Z ^{Nota 10)}	Targhetta identificativa e targhetta precauzioni per tazza con unità di misura: psi, °F	○ ^{Nota 11)}	○ ^{Nota 11)}	○ ^{Nota 11)}	

Nota 1) La guida di scarico è NPT 1/8 (applicabile a AFM20-A, AFD20-A) e NPT 1/4 (applicabile a AFM30-A/40-A, AFD30-A/40-A).

L'attacco di scarico automatico include il raccordo istantaneo Ø 3/8" (applicabile a AFM30-A/40-A, AFD30-A/40-A).

Nota 2) La guida di scarico è G 1/8 (applicabile a AFM20-A, AFD20-A) e G 1/4 (applicabile a AFM30-A/40-A, AFD30-A/40-A).

Nota 3) Al momento dell'invio viene fornito anche il supporto, non montato. 2 viti di montaggio comprese.

Nota 4) Quando la pressione non è applicata, nella tazza rimarrà la condensa dato che il meccanismo di scarico automatico non è azionato. Si consiglia di scaricare la condensa residua prima di portare a termine le operazioni giornaliere.

Nota 5) Se il compressore è piccolo (0.75 kW, il flusso di scarico inferiore a 100 l/min[ANR]), durante l'avvio delle operazioni si potrebbe verificare una perdita d'aria dal rubinetto di scarico. Si consiglia il tipo N.C.

Nota 6) Consultare i dati sulle sostanze chimiche a pagina 56 per la resistenza della tazza.

Nota 7) È fornita di serie una protezione della tazza (policarbonato).

Nota 8) È fornita di serie una protezione della tazza (nylon).

Nota 9) Senza funzione valvola.

Nota 10) Per filettatura: NPT.

Nota 11) ○: Per filettatura: solo NPT.

Nota 12) La combinazione dello scarico automatico a galleggiante: C e D non è disponibile.

Nota 13) La combinazione della tazza metallica: 2 non è disponibile.

Microfiltro disoleatore *Serie AFM20-A a AFM40-A*

Sub-microfiltro disoleatore *Serie AFD20-A a AFD40-A*

Specifiche standard

Modello		AFM20-A AFD20-A	AFM30-A AFD30-A	AFM40-A AFD40-A	AFM40-06-A AFD40-06-A
Attacco		1/8, 1/4	1/4, 3/8	1/4, 3/8, 1/2	3/4
Fluido		Aria			
Temperatura d'esercizio		da -5 a 60 °C (senza congelamento)			
Pressione di prova		1.5 MPa			
Max. pressione d'esercizio		1.0 MPa			
Min. pressione d'esercizio		0.05 MPa			
Grado di filtrazione nominale	AFM20-A a AFM40-06-A	0.3 µm (99.9 % di particelle filtrate)			
	AFD20-A a AFD40-06-A	0.01 µm (99.9 % di particelle filtrate)			
Nebbia d'olio sul lato d'uscita concentrazione	AFM20-A a AFM40-06-A	Max. 1.0 mg/m ³ (ANR) (≈ 0.8 ppm) <small>Nota 2) Nota 3)</small>			
	AFD20-A a AFD40-06-A	Max. 0.1 mg/m ³ (ANR) (prima saturato con olio 0.01 mg/m ³ (ANR) max. ≈ 0.008 ppm) <small>Nota 2) Nota 3)</small>			
Portata nominale (l/min(ANR)) <small>Nota 1)</small>	AFM20-A a AFM40-06-A	200	450	1100	
	AFD20-A a AFD40-06-A	120	240	600	
Capacità di scarico (cm³)		8	25	45	
Materiale dalla tazza		Policarbonato			
Protezione della tazza		Semi-standard (acciaio)	Standard (policarbonato)		
Peso [kg]		0.09	0.19	0.38	0.43

Nota 1) Condizioni: Pressione primaria: 0.7 MPa; la portata nominale cambia a seconda della pressione in entrata.
Mantenere il flusso di portata entro i valori nominali per evitare la fuoriuscita del lubrificante dal lato di scarico.

Nota 2) Quando la concentrazione di olio nello scarico del compressore è di 30 mg/m³ (ANR).

Nota 3) La tenuta della tazza e gli altri o-ring sono leggermente lubrificati.

Opzioni/Codice

Specifiche su richiesta	Modello			
	AFM20-A AFD20-A	AFM30-A AFD30-A	AFM40-A AFD40-A	AFM40-06-A AFD40-06-A
Assieme squadretta <small>Nota 1)</small>	AF22P-050AS	AF32P-050AS	AF42P-050AS	AF42P-070AS
Scarico automatico a galleggiante <small>Nota 2) Nota 3)</small>	N.C.	AD27-A	AD37-A	AD47-A
	N.A.	—	AD38-A	AD48-A

Nota 1) Assieme di una squadretta e 2 viti di montaggio

Nota 2) Minima pressione d'esercizio: Tipo N.A.-0.1 MPa; tipo N.C.-0.1 MPa (AD27-A) e 0.15 MPa (AD37-A/AD47-A).

Consultare SMC per le specifiche di visualizzazione unità psi e °F.

Nota 3) Consultare SMC per i dettagli sulla connessione di scarico adatta agli attacchi NPT o G.

Assieme tazza/Codice

Materiale dalla tazza	Meccanismo di scarico condensa	Attacco di scarico	Altro	Modello				
				AFM20-A AFD20-A	AFM30-A AFD30-A	AFM40-A AFD40-A	AFM40-06-A AFD40-06-A	
Tazza in policarbonato	Scarico manuale	Con rubinetto di scarico	—	C2SF-A	—	—		
		Rubinetto di scarico con raccordo a resca	Con protezione della tazza	C2SF-C-A	C3SF-A	C4SF-A		
		Con guida di scarico (senza funzione di valvola)	Con protezione della tazza	—	C3SF-W-A	C4SF-W-A		
		Con guida di scarico (senza funzione di valvola)	Con protezione della tazza	C2SF□-J-A	—	—		
	Scarico automatico <small>Nota)</small>	Normalmente chiuso (N.C.)	—	AD27-A	—	—		
		Normalmente aperto (N.A.)	Con protezione della tazza	AD27-C-A	AD37□-A	AD47□-A		
Tazza in nylon	Scarico manuale	Con rubinetto di scarico	—	C2SF-6-A	—	—		
		Rubinetto di scarico con raccordo a resca	Con protezione della tazza	C2SF-6C-A	C3SF-6-A	C4SF-6-A		
		Con guida di scarico (senza funzione di valvola)	Con protezione della tazza	—	C3SF-6W-A	C4SF-6W-A		
		Con guida di scarico (senza funzione di valvola)	Con protezione della tazza	C2SF□-6J-A	—	—		
	Scarico automatico <small>Nota)</small>	Normalmente chiuso (N.C.)	—	AD27-6-A	—	—		
		Normalmente aperto (N.A.)	Con protezione della tazza	AD27-6C-A	AD37□-6-A	AD47□-6-A		
Tazza metallica	Scarico manuale	Con rubinetto di scarico	Con indicatore di livello	C2SF-2-A	C3SF-2-A	C4SF-2-A		
		Con guida di scarico (senza funzione di valvola)	Con indicatore di livello	—	C3LF-8-A	C4LF-8-A		
		Con guida di scarico (senza funzione di valvola)	Con indicatore di livello	C2SF□-2J-A	C3SF□-2J-A	C4SF□-2J-A		
		Con guida di scarico (senza funzione di valvola)	Con indicatore di livello	—	C3LF□-8J-A	C4LF□-8J-A		
	Scarico automatico <small>Nota)</small>	Normalmente chiuso (N.C.)	Con indicatore di livello	—	AD27□-2-A	AD37□-2-A	AD47□-2-A	
		Normalmente aperto (N.A.)	Con indicatore di livello	—	AD37□-2-A	AD38□-2-A	AD48□-2-A	
Scarico automatico <small>Nota)</small>	Normalmente chiuso (N.C.)	Con indicatore di livello	—	AD27□-2-A	AD37□-2-A	AD47□-2-A		
	Normalmente aperto (N.A.)	Con indicatore di livello	—	AD38□-2-A	AD38□-8-A	AD48□-8-A		

Nota) Pressione d'esercizio minima: tipo N.A.-0.1 MPa (AD38-A, AD48-A); tipo N.C.-0.1 MPa (AD17-A, AD27-A) e 0.15 MPa (AD37-A, AD47-A).

L'assieme tazza per i modelli da AFM20-A a AFM40-06-A, e da AFD20-A a AFD40-06-A prevede una tenuta.

□ nei codici dell'assieme della tazza indica un tipo di filettatura del tubo (tubo applicabile per scarico automatico). Non è necessaria nessuna indicazione per la filettatura Rc; tuttavia, indicare N per la filettatura NPT e F per la filettatura G. (Per scarico automatico, —: Ø 10, N: Ø 3/8")

Consultare SMC per le specifiche di visualizzazione unità psi e °F.

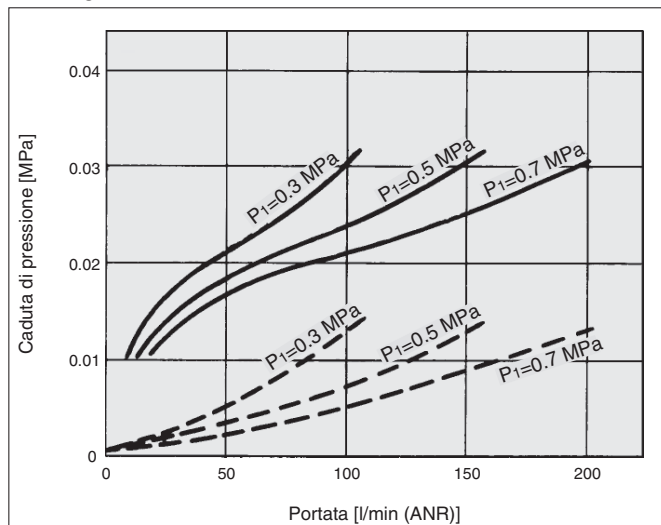
Serie AFM20-A a AFM40-A

Serie AFD20-A a AFD40-A

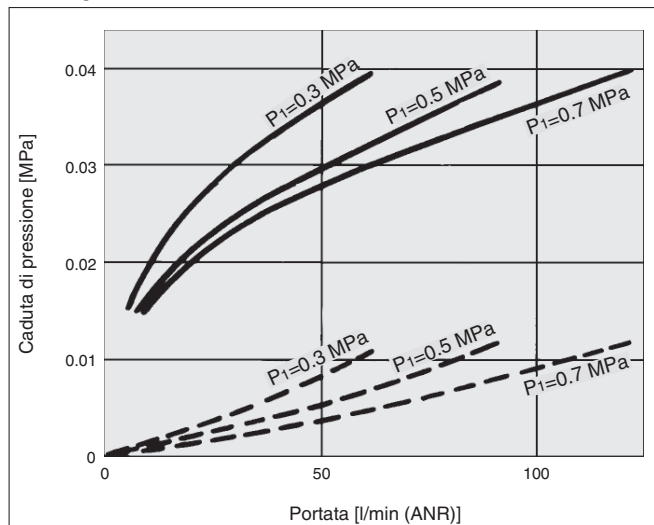
Caratteristiche di portata (valori rappresentativi)

— : se saturo d'olio
 - - - : condizione iniziale

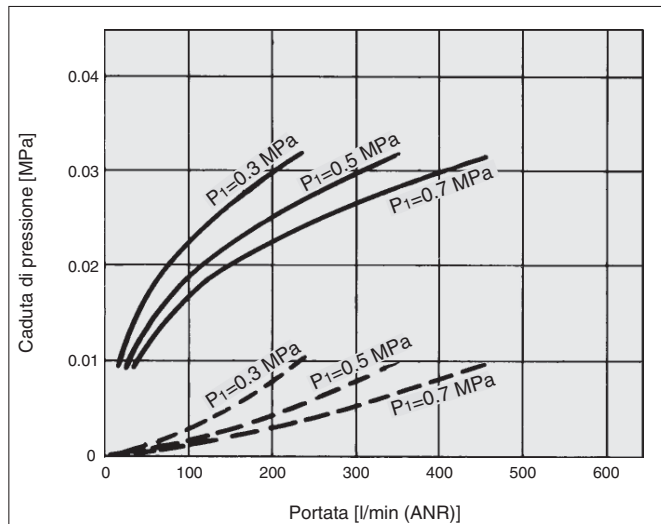
AFM20-A



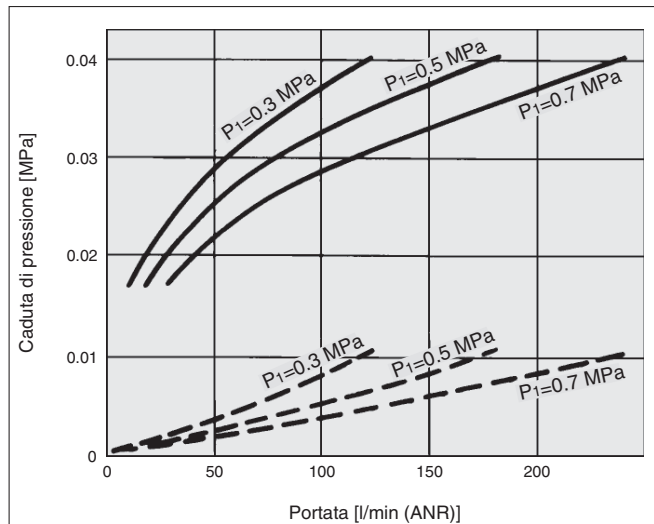
AFD20-A



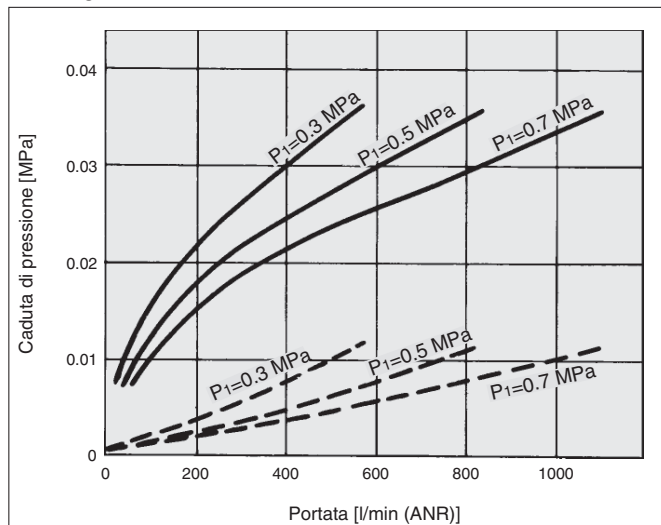
AFM30-A



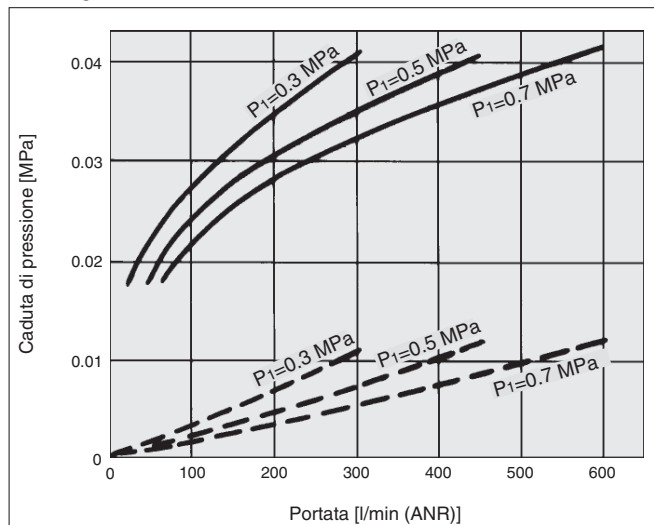
AFD30-A



AFM40-A



AFD40-A



⚠️ Precauzioni specifiche del prodotto

Leggere attentamente prima dell'uso. Consultare la retrocopertina per le Istruzioni di sicurezza, "Precauzioni d'uso dei prodotti di SMC" e il Manuale operativo per le Precauzioni dell'unità F.R.L., <http://www.smc.eu>

Progettazione/selezione

⚠️ Attenzione

- La tazza standard del filtro per aria, del filtro regolatore e del lubrificatore, nonché la finestrella del lubrificatore sono realizzati in policarbonato. Non usare in ambienti nei quali sono esposti o entrano in contatto con solventi organici, agenti chimici, olio da taglio, olio sintetico, alcali e collanti per filettature.

Effetti dell'atmosfera dei solventi organici e sostanze chimiche e laddove è possibile che questi elementi aderiscano al dispositivo. Dati chimici per le sostanze che causano degradazione (riferimento)

Tipo	Nome prodotto chimico	Esempi di applicazione	Materiale	
			Policarbonato	Nylon
Acidi	Acido cloridrico Acido solforico, acido fosforico Acido cromico	Liquido di lavaggio acido per metalli	△	×
Alcalini	Ipossido di sodio (soda caustica) Potassa Ipossido di calcio (calce idrata) Acqua ammoniacale Carbonato di sodio	Sgrassante di metalli Sali industriali Olio da taglio solubile in acqua	×	○
Sali inorganici	Solfuro di sodio Solfuro di potassa Solfuro di soda	—	×	△
Solventi al cloro	Tetracloruro di carbonio Cloroformio Cloruro di etilene Cloruro di metilene	Liquidi di pulizia per metalli Inchiostro per stampa Diluizione	×	△
Serie aromatiche	Acetone Metililchetone Cicloesano	Rivestimenti Pulizia a secco	×	△
Chetone	Alcool etilico Alcool isopropilico Alcool metilico	Pellicola fotografica Pulizia a secco Settori tessili	×	×
Alcool	Ethyl alcohol IPA Methyl alcohol	Antigelo Adesivi	△	×
Olio	Gasolina Cherosene	—	×	○
Estere	Acido ftalico dimetil Acido ftalico dietilico Acido acetico	Olio sintetico Additivi antiruggine	×	○
Etere	Etere metilico Etere etilico	Additivi olio per freni	×	○
Ammino	Ammino metil	Olio da taglio Additivi olio per freni Accelerante di vulcanizzazione	×	×
Altro	Fluido frena filetti Acqua di mare Verifica delle perdite	—	×	△

○: Essenzialmente sicuro. △: Si possono verificare alcuni effetti. ×: Si verificheranno degli effetti.

Se sono presenti i fattori descritti sopra, o in caso di dubbi, usare una tazza metallica ai fini della sicurezza.

Alimentazione pneumatica

⚠️ Precauzione

- Installare un filtro per aria (serie AF) come filtro preliminare sul lato d'entrata del microfiltro disoleatore per evitare la formazione precoce di ostruzioni.
- Installare un microfiltro disoleatore (serie AFM) come filtro preliminare sul lato d'entrata del sub-microfiltro disoleatore per evitare la formazione precoce di ostruzioni.
- Non installare sul lato d'entrata dell'essiccatore, poiché tale evento causerebbe ostruzioni premature della cartuccia.

Manutenzione

⚠️ Attenzione

- Sostituire la cartuccia ogni 2 anni o quando la caduta di pressione è di 0.1 MPa, per prevenire danni ai componenti.

Montaggio/Regolazione

⚠️ Precauzione

- Quando la tazza viene installata sul microfiltro disoleatore (AFM30-A/AFM40-A) o sub-microfiltro disoleatore (AFD30-A/AFD40-A), fare in modo che il pulsante di blocco si trovi in linea con la scanalatura della parte frontale (o posteriore) del corpo per evitare di far cadere o danneggiare la tazza.



Progettazione

⚠️ Precauzione

- Progettare il sistema in modo tale che il microfiltro disoleatore possa essere installato in un luogo non soggetto a impulsi. La differenza tra pressione interna ed esterna all'interno della cartuccia deve essere mantenuta al di sotto di 0.1 MPa, poiché superare tale valore potrebbe provocare danneggiamenti.

Selezione

⚠️ Precauzione

- La portata nominale non deve essere superata dal flusso d'aria. Se la portata d'aria supera anche solo momentaneamente il campo di pressione nominale, il lato di uscita può spruzzare condensa e lubrificante, danneggiando il componente.
- Non utilizzare in applicazioni a bassa pressione (come compressori). L'unità F.R.L. ha una pressione d'esercizio minima che dipende dall'impianto ed è progettata specificamente per funzionare con aria compressa. Un uso al di sotto di questa pressione d'esercizio minima comporterebbe una prestazione scadente o malfunzionamenti. Se non si possono evitare applicazioni soggette a queste condizioni, contattare SMC.

AC

AF+AR+AL

AW+AL

AF+AR

AF+AFM+AR

AW+AFM

Accessori

AF

AFM / AFD

AR

AL

AW

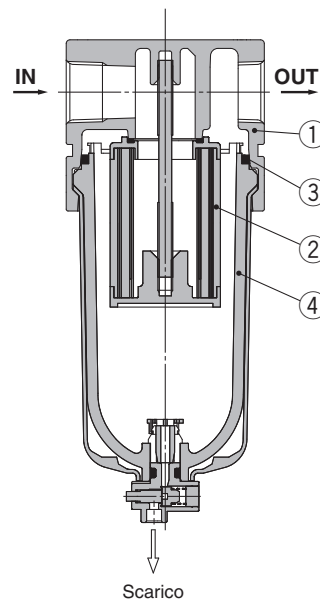
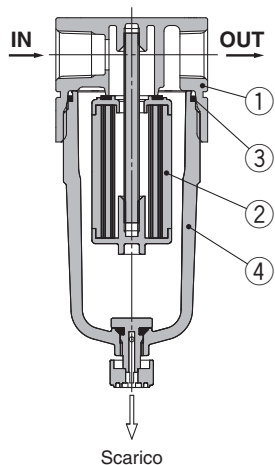
Serie AFM20-A a AFM40-A

Serie AFD20-A a AFD40-A

Costruzione

AFM20-A
AFD20-A

da AFM30-A a AFM40-06-A
da AFD30-A a AFD40-06-A



Componenti

N.	Descrizione.	Materiale	Modello	Colore
1	Corpo	Alluminio pressofuso	da AFM20-A a AFM40-06-A da AFD20-A a AFD40-06-A	Bianco

Parti di ricambio

N.	Descrizione.	Materiale	Codice			
			AFM20-A AFD20-A	AFM30-A AFD30-A	AFM40-A AFD40-A	AFM40-06-A AFD40-06-A
2	Assieme elemento filtrante	da AFM20 a 40	AFM20P-060AS	AFM30P-060AS	AFM40P-060AS	
		da AFD20 a 40	AFD20P-060AS	AFD30P-060AS	AFD40P-060AS	
3	O-ring della tazza	NBR	C2SFP-260S	C32FP-260S	C42FP-260S	
4	Assieme tazza ^{Nota)}	Policarbonato	C2SF-A	C3SF-A	C4SF-A	

Nota) Compreso l'o-ring della tazza. Contattare SMC per la fornitura dell'assieme tazza specifico per le unità PSI e °F.

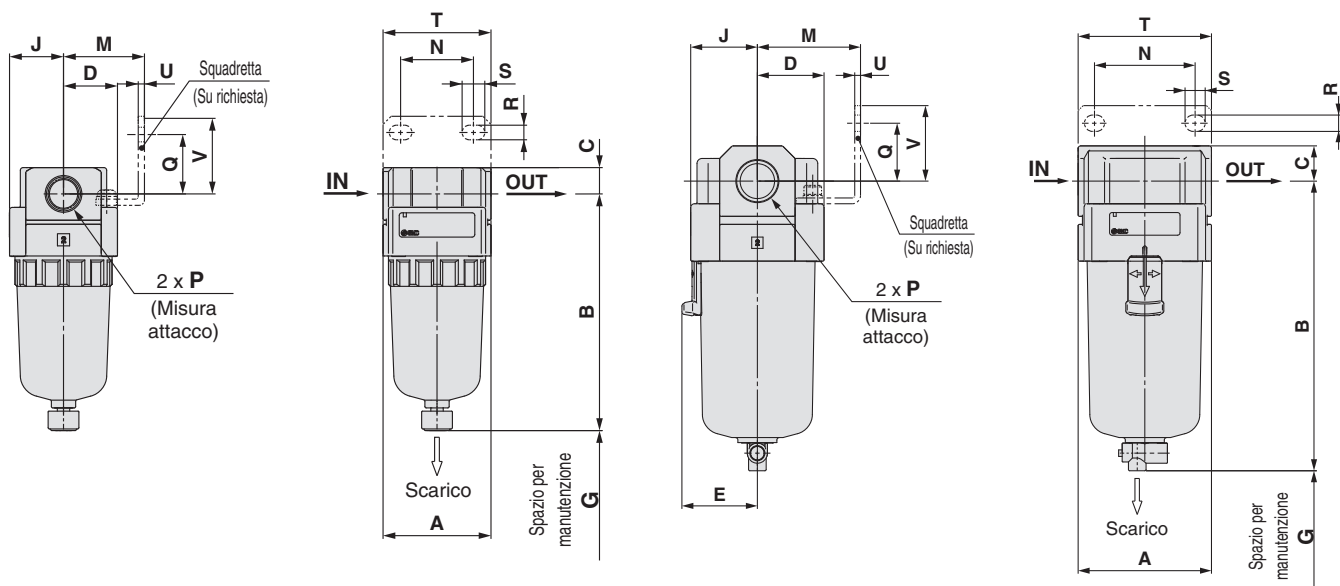
Microfiltro disoleatore *Serie AFM20-A a AFM40-A*

Sub-microfiltro disoleatore *Serie AFD20-A a AFD40-A*

Dimensioni

AFM20-A
AFD20-A

da **AFM30-A a AFM40-06-A**
da **AFD30-A a AFD40-06-A**



Modello applicabile	AFM20-A/AFD20-A				AFM30-A a AFM40-06-A/AFD30-A a AFD40-06-A
Specifiche opzionali/semi-standard	Con scarico automatico (N.C.)	Con guida di scarico	Tazza metallica	Tazza metallica con guida di scarico	Con scarico automatico (N.A./N.C.)
Dimensioni	 M5 x 0.8 B	 Piano chiave 14 1/8 B	 B	 Piano chiave 14 1/8 B	 N.A.: Nero N.C.: Grigio B Filettatura/RC, G: Raccordo istantaneo Ø 10 Filettatura/NPT: Raccordo istantaneo Ø 3/8"

Modello applicabile	AFM30-A a AFM40-06-A/AFD30-A a AFD40-06-A					
Specifiche opzionali/semi-standard	Tazza metallica	Tazza metallica con guida di scarico	Tazza metallica con indicatore di livello	Tazza metallica con indicatore di livello, con guida di scarico	Con guida di scarico	Rubinetto di scarico con raccordo a resca
Dimensioni	 B	 Piano chiave 17 1/4 B	 B	 Piano chiave 17 1/4 B	 Piano chiave 17 1/4 B	 B Tubo applicabile al raccordo a resca: T0604

Modello	Specifiche standard								Specifiche su richiesta									
	P	A	B	C	D	E	G	J	Montaggio squadretta							Con scarico automatico		
									Q	R	S	T	U	V	B			
AFM20-A/AFD20-A	1/8, 1/4	40	87.6	9.8	20	—	40	20	30	27	22	5.4	8.4	40	2.3	28	104.9	
AFM30-A/AFD30-A	1/4, 3/8	53	115.1	14	26.7	30	50	26.7	41	40	23	6.5	8	53	2.3	30	156.8	
AFM40-A/AFD40-A	1/4, 3/8, 1/2	70	147.1	18	35.5	38.4	75	35.5	50	54	26	8.5	10.5	70	2.3	35	186.9	
AFM40-06-A/AFD40-06-A	3/4	75	149.1	20	35.5	38.4	75	35.5	50	54	25	8.5	10.5	70	2.3	34	188.9	

Modello	Specifiche semi-standard					
	Con raccordo a resca	Con guida di scarico	Tazza metallica	Tazza metallica con guida di scarico	Tazza metallica con indicatore di livello	Tazza metallica con indicatore di livello, con guida di scarico
	B	B	B	B	B	B
AFM20-A/AFD20-A	—	91.4	87.4	93.9	—	—
AFM30-A/AFD30-A	123.6	121.9	117.6	122.1	137.6	142.1
AFM40-A/AFD40-A	155.6	153.9	149.6	154.1	169.6	174.1
AFM40-06-A/AFD40-06-A	157.6	155.9	151.6	156.1	171.6	176.1

AC
 AF+AR+AL
 AW+AL
 AF+AR
 AF+AFM+AR
 AW+AFM
 Accessori
 AF
 AFM / AFD
 AR
 AL
 AW

Microfiltro disoleatore AFM20-A a AFM40-06-A Sub-microfiltro disoleatore AFD20-A a AFD40-06-A

Esecuzioni speciali

Per ulteriori informazioni relative alle dimensioni, specifiche e tempi di consegna, contattare SMC.



① Tazza lunga

La capacità di scarico è superiore a quella dei modelli standard.

Modello applicabile/Capacità di scarico

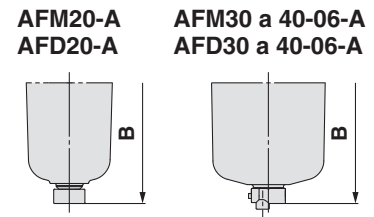
Modello	AFM20-A, AFD20-A	AFM30-A, AFD30-A	AFM40-A, AFD40-A	AFM40-06-A, AFD40-06-A
Attacco	1/8, 1/4	1/4, 3/8	1/4, 3/8, 1/2	3/4
Capacità di scarico [cm ³]	19	43	88	
Dimensione B [mm] ^{*1}	108.6	137.1	167.2	169.2

*1 Per tazze in policarbonato. Contattare SMC per altri materiali.

AFM **30** - **03** - **A** - **X64**
 AFD **30** - **03** - **A** - **X64**

① ② ③ ④ ⑤

• Tazza lunga



- Semi-standard: Selezionarne uno per ciascuno da a a d.
- Simbolo opzione/ semi-standard: Indicare le specifiche in ordine alfanumerico crescente.
Esempio) AFM30-03B-2R-A-X64

		Simbolo	Descrizione	①			
				Taglia corpo			
				20	30	40	
②	Tipo di filettatura tubo	—	Rc	●	●	●	
		N ^{Nota 1)}	NPT	●	●	●	
		F ^{Nota 2)}	G	●	●	●	
		+					
③	Attacco	01	1/8	●	—	—	
		02	1/4	●	●	●	
		03	3/8	—	●	●	
		04	1/2	—	—	●	
		06	3/4	—	—	●	
		+					
④	Opzione (montaggio)	—	Senza opzione di montaggio	●	●	●	
		B ^{Nota 3)}	Con squadretta	●	●	●	
		+					
⑤	a	—	Tazza in policarbonato	●	●	●	
		2	Tazza metallica	●	●	●	
		6	Tazza in nylon	●	●	●	
		C	Con protezione della tazza	●	— ^{Nota 5)}	— ^{Nota 5)}	
		6C	Con protezione della tazza (tazza in nylon)	●	— ^{Nota 6)}	— ^{Nota 6)}	
			+				
	b	Attacco di scarico	—	Con rubinetto di scarico	●	●	●
			J ^{Nota 7)}	Guida dello scarico 1/8	●	—	—
			W ^{Nota 8)}	Guida dello scarico 1/4	—	●	●
			+				
	c	Direzione flusso	—	Direzione flusso: da sinistra a destra	●	●	●
			R	Direzione flusso: da destra a sinistra	●	●	●
		+					
d	Unità di pressione	—	Targhetta identificativa e targhetta precauzioni per tazza con unità di misura: MPa	●	●	●	
		Z ^{Nota 9)}	Targhetta identificativa e targhetta precauzioni per tazza con unità di misura: psi, °F	○ ^{Nota 10)}	○ ^{Nota 10)}	○ ^{Nota 10)}	

Nota 1) La guida di scarico è NPT 1/8 (applicabile a AFM20-A, AFD20-A) e NPT 1/4 (applicabile da AFM30-A a AFM40-06-A, AFD30-A a AFD40-06-A).

Nota 2) La guida di scarico è G 1/8 (applicabile a AFM20-A, AFD20-A) e G 1/4 (applicabile da AFM30-A a AFM40-06-A, da AFD30-A a AFD40-06-A).

Nota 3) La squadretta viene fornito ancora da installare. 2 viti di montaggio comprese.

Nota 4) Consultare i dati sulle sostanze chimiche a pagina 58 per la resistenza della tazza.

Nota 5) È fornita di serie una protezione della tazza (policarbonato).

Nota 6) È fornita di serie una protezione della tazza (nylon).

Nota 7) Senza funzione valvola.

Nota 8) La combinazione della tazza metallica: 2 non è disponibile.

Nota 9) Per il tipo con filettatura: NPT.

Nota 10) ○: Per il tipo con filettatura: solo NPT.

Microfiltro disoleatore AFM20-A a AFM40-06-A Sub-microfiltro disoleatore AFD20-A a AFD40-06-A Esecuzioni speciali

Per ulteriori informazioni relative alle dimensioni, specifiche e tempi di consegna, contattare SMC.

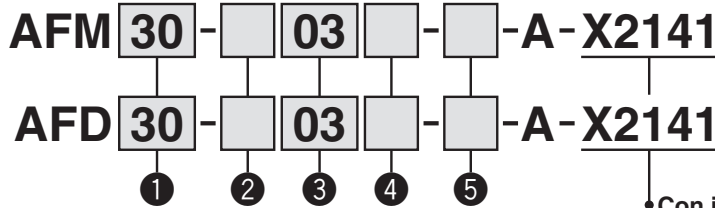


② Con indicatore di servizio elemento filtrante

È possibile controllare visivamente lo stato di ostruzione degli elementi filtranti.

Modello applicabile

Modello	AFM20-A, AFD20-A	AFM30-A, AFD30-A	AFM40-A, AFD40-A	AFM40-06-A, AFD40-06-A
Attacco	1/8, 1/4	1/4, 3/8	1/4, 3/8, 1/2	3/4



- Opzione/semi-standard: Selezionarne uno per ciascuno da a a f.
 - Simbolo opzione/ semi-standard: Indicare le specifiche in ordine alfanumerico crescente.
- Esempio) AFM30-03BD-2R-A-X2141

• Con indicatore di servizio elemento filtrante

Per montare l'indicatore di servizio dell'elemento filtrante, è necessario un corpo speciale. Non può essere montato su un corpo standard.

	Simbolo	Descrizione	① Taglia corpo				
			20	30	40		
② Tipo di filettatura tubo	—	Rc	●	●	●		
	N <small>Nota 1)</small>	NPT	●	●	●		
	F <small>Nota 2)</small>	G	●	●	●		
③ Attacco	+						
	01	1/8	●	—	—		
	02	1/4	●	●	●		
	03	3/8	—	●	●		
	04	1/2	—	—	●		
④ Opzione	a	Montaggio	—	Senza opzione di montaggio	●	●	●
		B <small>Nota 3)</small>	Con squadretta	●	●	●	
④ Opzione	b	Scarico automatico	—	Senza scarico automatico	●	●	●
		C <small>Nota 4)</small>	N.C. (Normalmente chiuso) L'attacco di scarico è chiuso quando la pressione non è applicata.	●	●	●	
		D <small>Nota 5)</small>	N.A. (Normalmente aperto) L'attacco di scarico è aperto quando la pressione non è applicata.	—	●	●	
⑤ Semi-standard	c	Tazza <small>Nota 6)</small>	—	Tazza in policarbonato	●	●	●
		2	Tazza metallica	●	●	●	
		6	Tazza in nylon	●	●	●	
		8	Tazza metallica con indicatore di livello	—	●	●	
		C	Con protezione della tazza	●	— <small>Nota 7)</small>	— <small>Nota 7)</small>	
		6C	Con protezione della tazza (tazza in nylon)	●	— <small>Nota 8)</small>	— <small>Nota 8)</small>	
	+						
⑤ Semi-standard	d	Attacco di scarico <small>Nota 12)</small>	—	Con rubinetto di scarico	●	●	●
		J <small>Nota 9)</small>	Guida dello scarico 1/4	●	●	●	
		W <small>Nota 13)</small>	Rubinetto di scarico con raccordo a resca (per tubo in nylon Ø 6 x Ø 4)	—	●	●	
⑤ Semi-standard	e	Direzione flusso	—	Direzione flusso: da sinistra a destra	●	●	●
		R	Direzione flusso: da destra a sinistra	●	●	●	
⑤ Semi-standard	f	Unità di pressione	—	Targhetta identificativa e targhetta precauzioni per tazza con unità di misura: MPa	●	●	●
		Z <small>Nota 10)</small>	Targhetta identificativa e targhetta precauzioni per tazza con unità di misura: psi, °F	●	○ <small>Nota 11)</small>	○ <small>Nota 11)</small>	

Nota 1) La guida di scarico è NPT 1/8 (applicabile a AFM20-A, AFD20-A) e NPT 1/4 (applicabile a AFM30-A/40-A, AFD30-A/40-A).
L'attacco di scarico automatico include il raccordo istantaneo Ø 3/8" (applicabile a AFM30-A/40-A, AFD30-A/40-A).

Nota 2) La guida di scarico è G 1/8 (applicabile a AFM20-A, AFD20-A) e G 1/4 (applicabile a AFM30-A/40-A, AFD30-A/40-A).

Nota 3) La squadretta viene fornito ancora da installare. 2 viti di montaggio comprese.

Nota 4) Quando la pressione non è applicata, nella tazza rimarrà la condensa dato che il meccanismo di scarico automatico non è azionato. Si consiglia di scaricare la condensa residua prima di portare a termine le operazioni giornaliere.

Nota 5) Se il compressore è piccolo (0.75 kW, il flusso di scarico inferiore a 100 l/min [ANR]), durante l'avvio delle operazioni si potrebbe verificare una perdita d'aria dal rubinetto di scarico. Si consiglia il tipo N.C.

Nota 6) Consultare i dati sulle sostanze chimiche a pagina 58 per la resistenza della tazza.

Nota 7) È fornita di serie una protezione della tazza (policarbonato).

Nota 8) È fornita di serie una protezione della tazza (nylon).

Nota 9) Senza funzione valvola.

Nota 10) Per il tipo con filettatura: NPT.

Nota 11) ○: Per il tipo con filettatura: solo NPT.

Nota 12) La combinazione dello scarico automatico a galleggiante: C e D non è disponibile.

Nota 13) La combinazione della tazza metallica: 2 e 8 non è disponibile.

Microfiltro disoleatore *AFM20-A a AFM40-06-A* Sub-microfiltro disoleatore *AFD20-A a AFD40-06-A* **Esecuzioni speciali**

Per ulteriori informazioni relative alle dimensioni, specifiche e tempi di consegna, contattare SMC.



③ Per camera sterile

Per maggiori dettagli, consultare la sezione relativa alla serie per camera sterile/bassa generazione di particelle del **Catalogo Web**.

10 - N. modello standard

* Contattare SMC se si desidera un prodotto con manometro.

- Camera sterile


④ Senza rame, fluoro e silicone + Bassa produzione di particelle

Per maggiori dettagli, consultare la sezione relativa alla serie per camera sterile/bassa generazione di particelle del **Catalogo Web**.

21 - N. modello standard

- Senza rame, fluoro e silicone + Bassa produzione di particelle

Regolatore Modello modulare **Serie AR**

Regolatore Serie AR 	Modello	Attacco	Pressione di regolazione	Opzioni
	AR10-A	M5 x 0.8	da 0.05 a 0.7 MPa da 0.02 a 0.2 MPa	Squadretta Manometro rotondo Dado di regolazione (per montaggio a pannello) ^{Nota 1)}
	AR20(K)-B	1/8, 1/4	0.05 a 0.85 MPa da 0.02 a 0.2 MPa	Squadretta
	AR25(K)-B	1/4, 3/8		Dado di regolazione (per montaggio a pannello) ^{Nota 1)}
	AR30(K)-B			Manometro quadrato incassato
	AR40(K)-B	1/4, 3/8, 1/2		Pressostato digitale
	AR40(K)-06-B	3/4		Manometro rotondo
	AR50(K)-B	3/4, 1		Squadretta Manometro quadrato incassato
	AR60(K)-B	1		Pressostato digitale Manometro rotondo

Da pag. 65 a pag. 80

Nota 1) Intercambiabile con la precedente serie AR e le dimensioni di montaggio a pannello.

AC

AF+AR+AL

AW+AL

AF+AR

AF+AFM+AR

AW+AFM

Accessori

AF

AFM / AFD

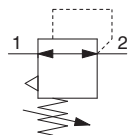
AR

AL

AW

Regolatore AR10-A

Simbolo
Regolatore



AR10-A

Codici di ordinazione

Vedere pag. 67 per taglia 20 a 60.

AR10-M5 - -A

- Opzione/semi-standard: Selezionarne uno per ciascuno da a a g.
- Simbolo opzione/semi-standard: Indicare le specifiche in ordine alfanumerico crescente.
Esempio) AR10-M5BG-1NR-A

		Simbolo	Descrizione		
1	Opzione <small>Nota 1)</small>	a	Montaggio	—	Senza opzione di montaggio
				B <small>Nota 2)</small>	Con squadretta
				H	Con dado di regolazione (per montaggio a pannello)
	+				
	b	Manometro	—	Senza manometro	
			G <small>Nota 3)</small>	Manometro rotondo (con indicatore di limite)	
+					
2	Semi-standard	c	Pressione di regolazione <small>Nota 4)</small>	—	Regolazione da 0.05 a 0.7 MPa
				1	Regolazione da 0.02 a 0.2 MPa
	+				
	d	Meccanismo di scarico	—	Modello con relieving	
			N	Modello senza relieving	
	+				
	e	Direzione flusso	—	Direzione flusso: da sinistra a destra	
			R	Direzione flusso: da destra a sinistra	
	+				
	f	Manopola	—	Verso il basso	
			Y	Verso l'alto	
	+				
g	Unità di pressione	—	Targhetta identificativa e manometro con unità di misura: MPa		
		Z	Targhetta identificativa e manometro con unità di misura: psi		

Nota 1) Le opzioni sono fornite ancora da installare.

Nota 2) L'assieme comprende una squadretta e i dadi di regolazione.

Nota 3) Sarà montato un manometro 1.0 MPa. Viene fornito ancora da installare.

Nota 4) In alcuni casi è possibile impostare la pressione su un livello più alto rispetto alla pressione indicata. Usare però la pressione all'interno del campo indicato.

Specifiche standard

Attacco	M5 x 0.8
Misura attacco manometro ^{Nota)}	1/16
Fluido	Aria
Temperatura d'esercizio	da -5 a 60 °C (senza congelamento)
Pressione di prova	1.5 MPa
Max. pressione d'esercizio	1.0 MPa
Campo di pressione di regolazione	da 0.05 a 0.7 MPa
Costruzione	Modello con relieving
Peso [kg]	0.06

Nota) Utilizzare una bussola (codice: 131368) quando si collega il manometro R 1/8 a Rc 1/16.

Opzioni/Codice

Assieme squadretta ^{Nota 1)}	AR12P-270AS
Dado di regolazione	AR12P-260S
Manometro tondo ^{Nota 2)}	G27-10-R1

Nota 1) L'assieme comprende una squadretta e i dadi di regolazione.

Nota 2) Manometro 1.0 MPa

Precauzioni specifiche del prodotto

Leggere attentamente prima dell'uso. Consultare la retrocopertina per le Istruzioni di sicurezza, "Precauzioni d'uso dei prodotti di SMC" e il Manuale operativo per le Precauzioni dell'unità F.R.L., <http://www.smc.eu>

Selezione

Attenzione

- Sebbene sia possibile scaricare la pressione residua del lato primario quando si elimina la pressione primaria, lo scarico non è possibile quando la pressione di regolazione è pari o inferiore a 0.15 MPa.

Manutenzione

Attenzione

- Quando il regolatore si trova tra un'elettrovalvola e un attuatore, controllare il manometro periodicamente. Improvvise oscillazioni di pressione possono ridurre la durata del manometro. Per questo tipo di situazioni, si raccomanda l'installazione di un manometro digitale.

Montaggio/Regolazione

Attenzione

- Impostare il regolatore verificando i valori visualizzati dei manometri d'entrata e uscita. Un'eccessiva rotazione della manopola può danneggiare i componenti interni.
- Non applicare utensili sulla manopola del regolatore di pressione, poiché ciò potrebbe provocare danni. Deve essere azionata manualmente.

Precauzione

- Sbloccare la manopola prima di regolare la pressione e ribloccarla dopo l'operazione. La mancata osservanza di questa procedura può danneggiare la manopola e la pressione d'uscita può oscillare.
 - Per sbloccare, tirare la manopola del regolatore di pressione. (Verificare visivamente constatando la presenza di un'indicazione di colore arancione sul tiretto).
 - Per bloccare, spingere la manopola del regolatore di pressione e bloccare. Se si ha difficoltà nel bloccaggio, girare leggermente la maniglia a destra e a sinistra e poi spingerla (quando la maniglia è bloccata, l'indicazione arancione copre completamente il tiretto).
- La pulsazione sarà generata quando la differenza tra la pressione primaria e secondaria è grande. In questo caso, ridurre la differenza di pressione tra l'ingresso e l'uscita. Consultare SMC se il problema persiste.

AC

AF+AR+AL

AW+AL

AF+AR

AF+AFM+AR

AW+AFM

Accessori

AF

AFM / AFD

AR

AL

AW

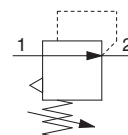
Regolatore

AR20-B a AR60-B

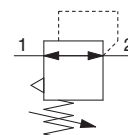
Regolatore con valvola di by-pass

AR20K-B a AR60K-B

Simbolo
Regolatore



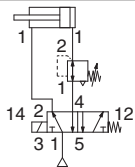
Regolatore con con
valvola di by-pass



- Insieme alla funzione unidirezionale è incluso un "meccanismo" per scaricare la pressione pneumatica sul lato d'uscita in modo rapido ed efficace.

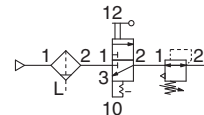
Esempio 1)

Quando la pressione della testata anteriore è diversa da quella della testata posteriore:



Esempio 2)

Quando viene interrotta l'alimentazione pneumatica e la pressione primaria viene rilasciata nell'atmosfera, è possibile assicurare il rilascio della pressione residua del lato di uscita per motivi di sicurezza.



Codici di ordinazione

Vedere pag. 65 per taglia 10.

AR **30** **K** - **03** **BE** - **B** -

1 2 3 4 5 6

- Opzione/semi-standard: Selezionarne uno per ciascuno da a a g.
 - Simbolo opzione/semi-standard: Indicare le specifiche in ordine alfanumerico crescente.
- Esempio) AR30K-03BE-1NR-B

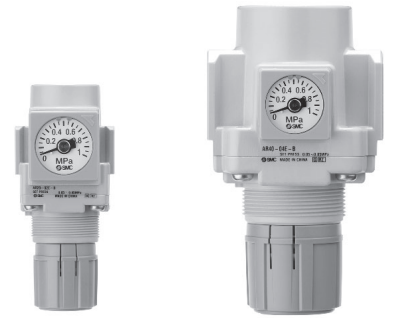
Esecuzioni speciali

(Per maggiori dettagli, vedere pag. 77 a 79).

	Simbolo	Descrizione	1						
			Taglia corpo						
			20	25	30	40	50	60	
2	—	Con funzione unidirezionale	●	●	●	●	●	●	
	K <small>Nota 1)</small>	Con funzione unidirezionale	●	●	●	●	●	●	
3	+								
	—	Rc	●	●	●	●	●	●	
	N	NPT	●	●	●	●	●	●	
4	+								
	01	1/8	●	—	—	—	—	—	
	02	1/4	●	●	●	●	—	—	
	03	3/8	—	●	●	●	—	—	
	04	1/2	—	—	—	●	—	—	
5	+								
	06	3/4	—	—	—	●	●	—	
5	10	1	—	—	—	—	●	●	
	+								
a	—	Senza opzione di montaggio	●	●	●	●	●	●	
	B <small>Nota 3)</small>	Con squadretta	●	●	●	●	●	●	
	H	Con dado di regolazione (per montaggio a pannello)	●	●	●	●	—	—	
b	+								
	—	Senza manometro	●	●	●	●	●	●	
	E	Manometro quadrato incassato (con indicatore di limite)	●	●	●	●	●	●	
	G	Manometro rotondo (con indicatore di limite)	●	●	●	●	●	●	
	M	Manometro (con indicatore bicolore di range)	●	●	●	●	●	●	
	Pressostato digitale <small>Nota 5)</small>	E1	Uscita: uscita NPN / Connessione elettrica: ingresso del cavo inferiore	●	●	●	●	●	●
		E2	Uscita: uscita NPN / Connessione elettrica: ingresso del cavo superiore	●	●	●	●	●	●
E3		Uscita: uscita PNP / Connessione elettrica: ingresso del cavo inferiore	●	●	●	●	●	●	
E4		Uscita: uscita PNP / Connessione elettrica: ingresso del cavo superiore	●	●	●	●	●	●	

Regolatore *Serie AR20-B a AR60-B*

Regolatore con valvola di by-pass *Serie AR20K-B a AR60K-B*



AR20-B, AR20K-B AR40-B, AR40K-B

AC
AF+AR+AL
AW+AL
AF+AR
AF+AFM+AR
AF+AFM
AW+AFM
Accessori
AF
AFM / AFD
AR
AL
AW

	Simbolo	Descrizione	1						
			Taglia corpo						
			20	25	30	40	50	60	
6 Semi-standard	c	—	Regolazione da 0.05 a 0.85 MPa						
		1	Regolazione da 0.02 a 0.2 MPa						
	+								
	d	—	Modellolo con scarico						
		N	Modellolo senza scarico						
	+								
	e	—	Direzione flusso: da sinistra a destra						
		R	Direzione flusso: da destra a sinistra						
	+								
	f	—	Verso il basso						
		Y	Verso l'alto						
	+								
g	—	Targhetta identificativa e manometro con unità di misura: MPa							
	Z ^{Nota 7)}	Targhetta identificativa e manometro con unità di misura: psi							
	ZA ^{Nota 8)}	Pressostato digitale: con funzione di conversione unità							
			●	●	●	●	●	●	
			○ ^{Nota 9)}	○ ^{Nota 9)}	○ ^{Nota 9)}	○ ^{Nota 9)}	○ ^{Nota 9)}	○ ^{Nota 9)}	
			△ ^{Nota 10)}	△ ^{Nota 10)}	△ ^{Nota 10)}	△ ^{Nota 10)}	△ ^{Nota 10)}	△ ^{Nota 10)}	

Nota 1) Regolare la pressione primaria su un valore che sia superiore di almeno 0.05 MPa rispetto alla pressione di regolazione.
 Nota 2) Opzione B, G, H, M vengono fornite ancora da installare.
 Nota 3) Assieme di un supporto e i dadi di regolazione (AR 20 (K)-B a AR 40 (K)-B). Comprende 2 viti di montaggio per AR50(K)-B e AR60(K)-B.
 Nota 4) Nel caso del manometro, sarà montato un manometro di 1.0 MPa per il tipo standard (0.85 MPa). Manometro di 0.4 MPa per il tipo 0.2 MPa.
 Nota 5) Se si opta per H (montaggio a pannello), si disporrà di uno spazio di installazione per i cavi limitato. In questo caso, scegliere "ingresso cavo superiore" per la connessione elettrica. (Selezionare "ingresso inferiore cavo" quando viene scelta anche Y semi-standard).

Nota 6) In alcuni casi è possibile impostare la pressione su un livello più alto rispetto alla pressione indicata. Usare però la pressione all'interno del campo indicato.
 Nota 7) Per filettatura: NPT.
 Manometro rotondo (con indicatore bicolore di range): non può essere usato con M. Disponibile su richiesta come esecuzione speciale.
 Il pressostato digitale disporrà della funzione di commutazione unità, inizialmente impostata su PSI.
 Nota 8) Per opzioni: E1, E2, E3, E4.
 Nota 9) ○: Per filettatura: solo NPT.
 Nota 10) △: Selezionare con opzioni: E1, E2, E3, E4.

Caratteristiche standard

Modello	AR20-B	AR25-B	AR30-B	AR40-B	AR40-06-B	AR50-B	AR60-B
Attacco	1/8, 1/4	1/4, 3/8	1/4, 3/8	1/4, 3/8, 1/2	3/4	3/4, 1	1
Misura attacco manometro ^{Nota 1)}	1/8						
Fluido	Aria						
Temperatura d'esercizio ^{Nota 2)}	da -5 a 60 °C (senza congelamento)						
Pressione di prova	1.5 MPa						
Max. pressione d'esercizio	1.0 MPa						
Campo di pressione di regolazione	0.05 a 0.85 MPa						
Costruzione del regolatore	Modello con relieving						
Massa [kg]	0.16	0.21	0.29	0.44	0.47	1.17	1.22

Nota 1) Le filettature di collegamento per manometri non sono disponibili per unità F.R.L. con manometro quadrato incassato.
 Nota 2) -5 a 50 °C per prodotti con pressostato digitale.

Serie AR20-B a AR60-B

Serie AR20K-B a AR60K-B

Opzioni/Codice

Opzione		Modello	AR20(K)-B	AR25(K)-B	AR30(K)-B	AR40(K)-B	AR40(K)-06-B	AR50(K)-B	AR60(K)-B
Assieme squadretta <small>Nota 1)</small>			AR23P-270AS	AR28P-270AS	AR33P-270AS	AR43P-270AS		AR52P-270AS	
Dado di regolazione			AR23P-260S	AR28P-260S	AR33P-260S	AR43P-260S		___ <small>Nota 2)</small>	
Manometro	Tipo rotondo <small>Nota 3)</small>	Standard	G36-10-□01			G46-10-□01			
		Regolazione da 0.02 a 0.2 MPa	G36-4-□01			G46-4-□01			
	Tipo rotondo <small>Nota 3)</small> (con indicatore bicolore di range)	Standard	G36-10-□01-L			G46-10-□01-L			
		Regolazione da 0.02 a 0.2 MPa	G36-4-□01-L			G46-4-□01-L			
Tipo <small>Nota 4)</small> quadrato incassato	Standard	GC3-10AS [GC3P-010AS (solo coperchio manometro)]							
	Regolazione da 0.02 a 0.2 MPa	GC3-4AS [GC3P-010AS (solo coperchio manometro)]							
Pressostato digitale <small>Nota 5)</small>	Uscita NPN: ingresso del cavo inferiore		ISE35-N-25-MLA [ISE35-N-25-M (solo corpo sensore)]						
	Uscita NPN: ingresso del cavo superiore		ISE35-R-25-MLA [ISE35-R-25-M (solo corpo sensore)]						
	Uscita PNP: ingresso del cavo inferiore		ISE35-N-65-MLA [ISE35-N-65-M (solo corpo sensore)]						
	Uscita PNP: ingresso del cavo superiore		ISE35-R-65-MLA [ISE35-R-65-M (solo corpo sensore)]						

Nota 1) L'assieme comprende una squadretta e i dadi di regolazione. 2 viti di montaggio comprese per AR50(K)-B e AR60(K)-B

Nota 2) Consultare SMC per i dadi di regolazione di AR50(K)-B e AR60(K)-B.

Nota 3) □ in codici relativi ai manometri rotondi indica un tipo di filettatura del tubo. Non è necessaria nessuna indicazione per R, tuttavia, indicare N per NPT.

Contattare SMC in riferimento all'alimentazione del manometro per le unità psi.

Nota 4) Comprende un o-ring e 2 viti di montaggio. []: Solo coperchio manometro

Nota 5) Oltre al corpo del pressostato, è compreso il cavo con connettore (2 m), adattatore, perno di bloccaggio, o-ring (1 pz.) e vite di montaggio (2 pz.).

[]: Solo corpo sensore. (Per la procedura di ordinazione del pressostato digitale, consultare SMC.

⚠️ Precauzioni specifiche del prodotto

Leggere attentamente prima dell'uso. Consultare la retrocopertina per le Istruzioni di sicurezza, "Precauzioni d'uso dei prodotti di SMC" e il Manuale operativo per le Precauzioni dell'unità F.R.L., <http://www.smc.eu>

Selezione

⚠️ Attenzione

- Lo smaltimento della pressione residua (rimozione pressione secondaria) non è possibile per AR20-B a AR60-B neanche se si scarica la pressione primaria. Per realizzare lo smaltimento della pressione, utilizzare il regolatore con funzione di by-pass (AR20K-B a AR60K-B).

Manutenzione

⚠️ Attenzione

- Quando il regolatore di pressione con funzione di by-pass si trova tra un'elettrovalvola e un attuatore, controllare il manometro periodicamente. Improvvise oscillazioni di pressione possono ridurre la durata del manometro. Per questo tipo di situazioni, si raccomanda l'installazione di un manometro digitale.

Montaggio/Regolazione

⚠️ Attenzione

- Impostare il regolatore verificando i valori visualizzati dei manometri d'entrata e uscita. Un'eccessiva rotazione della manopola può danneggiare i componenti interni.
- Non applicare utensili sulla manopola del regolatore di pressione, poiché ciò potrebbe provocare danni. Deve essere azionata manualmente.

⚠️ Precauzione

- Sbloccare la manopola prima di regolare la pressione e ribloccarla dopo l'operazione. La mancata osservanza di questa procedura può danneggiare la manopola e la pressione d'uscita può oscillare.
 - Per sbloccare, tirare la manopola del regolatore di pressione. (Verificare visivamente constatando la presenza di un'indicazione di colore arancione sul tiretto).
 - Per bloccare, spingere la manopola del regolatore di pressione e bloccare. Se si ha difficoltà nel bloccaggio, girare leggermente la maniglia a destra e a sinistra e poi spingerla (quando la maniglia è bloccata, l'indicazione arancione copre completamente il tiretto).



- La manopola può essere dotata di una calotta di protezione che evita azionamenti accidentali. Maggiori informazioni a pagina 99.

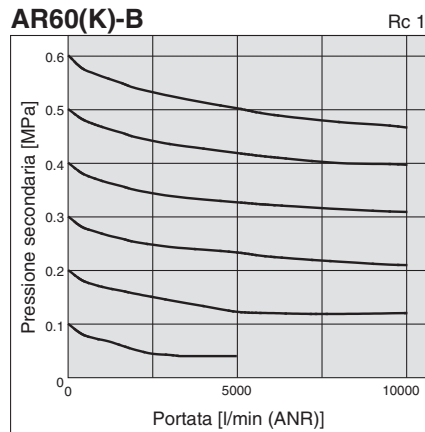
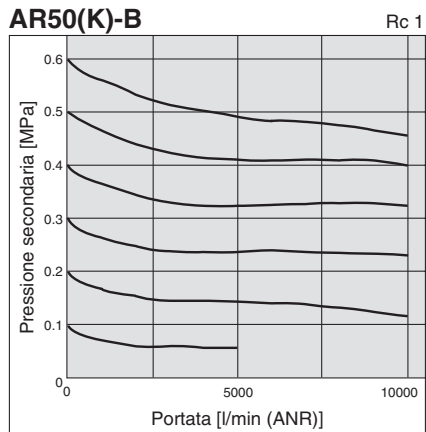
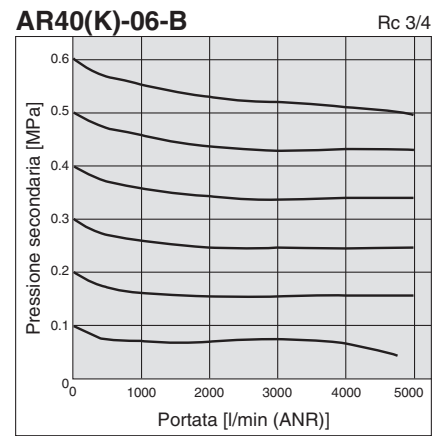
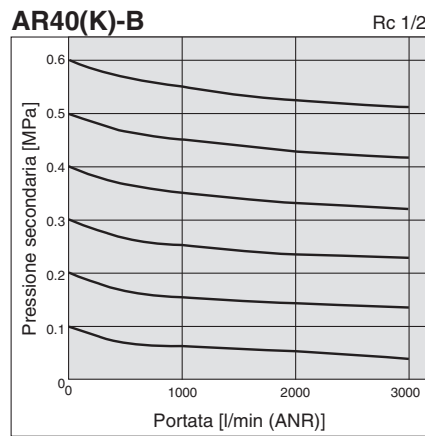
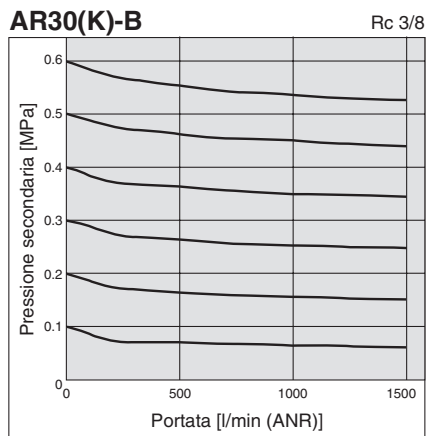
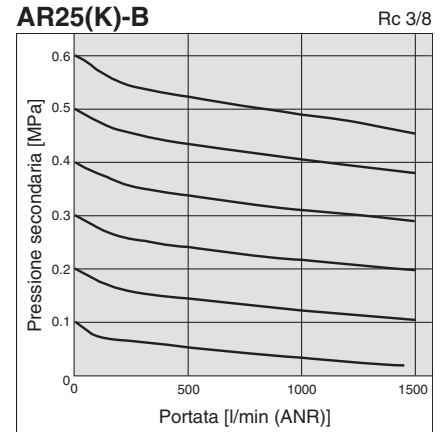
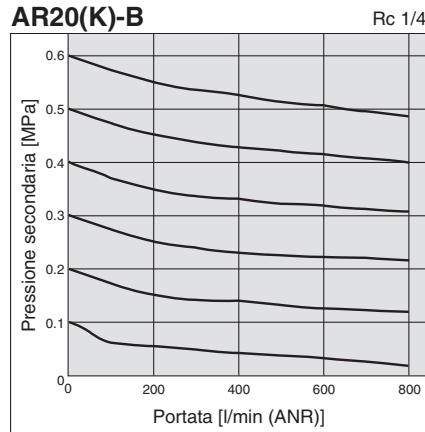
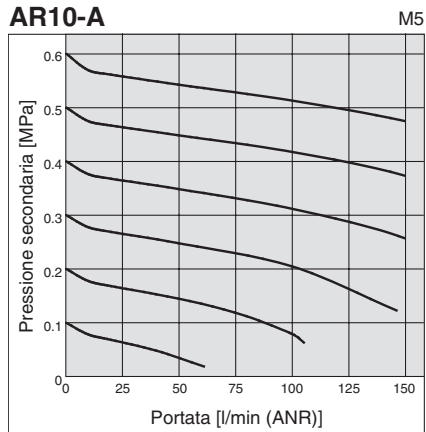
Regolatore *Serie AR10-A*

Regolatore *Serie AR20-B a AR60-B*

Regolatore con valvola di by-pass *Serie AR20K-B a AR60K-B*

Caratteristiche di portata (valori rappresentativi)

Condizioni: pressione primaria 0.7 MPa



- AC
- AF+AR+AL
- AW+AL
- AF+AR
- AF+AFM+AR
- AW+AFM
- Accessori
- AF
- AFM / AFD
- AR
- AL
- AW

Serie AR10-A

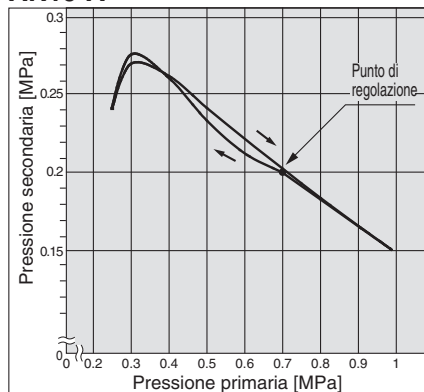
Serie AR20-B a AR60-B

Serie AR20K-B a AR60K-B

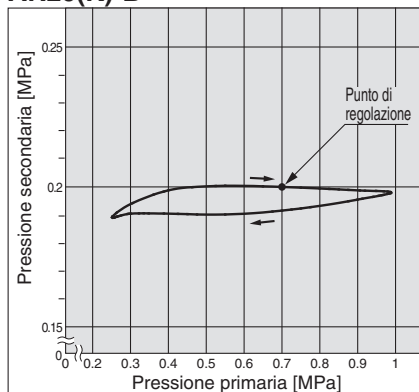
Caratteristiche della pressione (valori rappresentativi)

Condizioni: pressione primaria 0.7 MPa, pressione secondaria 0.2 MPa, portata 20 l/min (ANR)

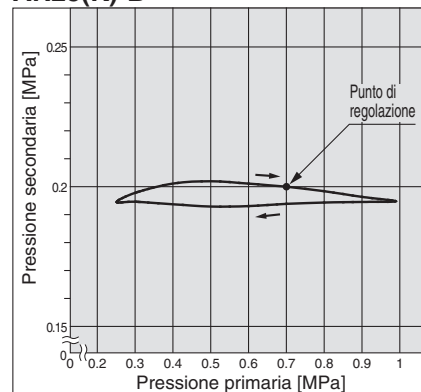
AR10-A



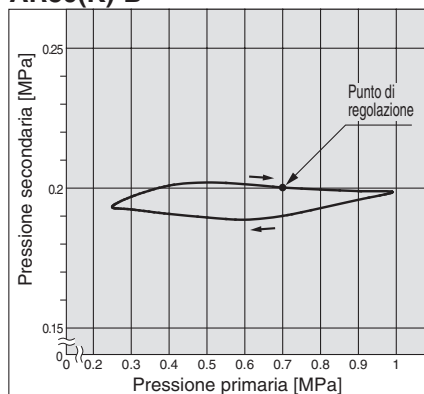
AR20(K)-B



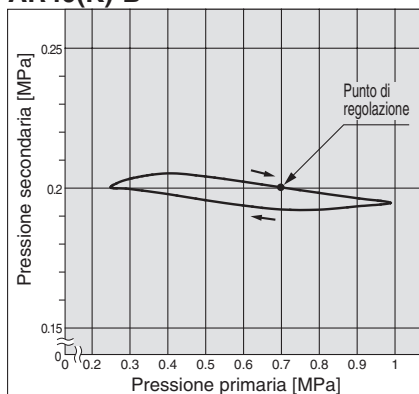
AR25(K)-B



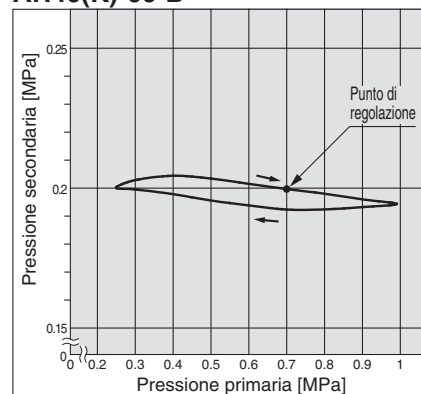
AR30(K)-B



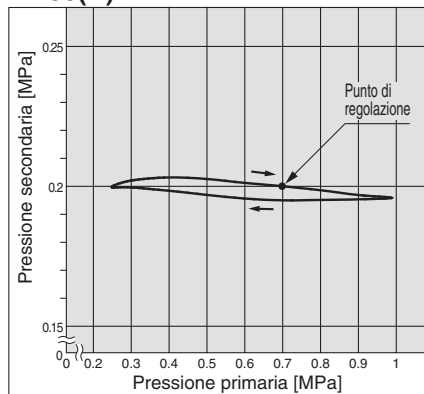
AR40(K)-B



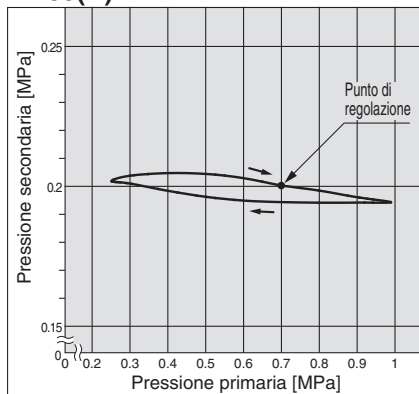
AR40(K)-06-B



AR50(K)-B



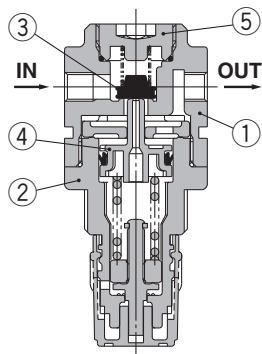
AR60(K)-B



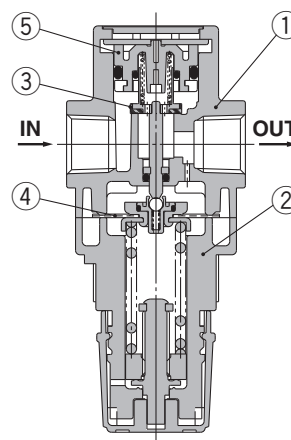
Regolatore **Serie AR10-A**
 Regolatore **Serie AR20-B a AR60-B**
 Regolatore con valvola di by-pass **Serie AR20K-B a AR60K-B**

Costruzione

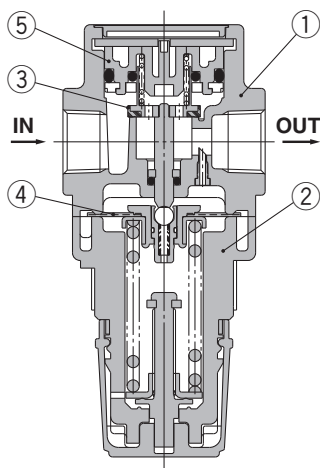
AR10-A



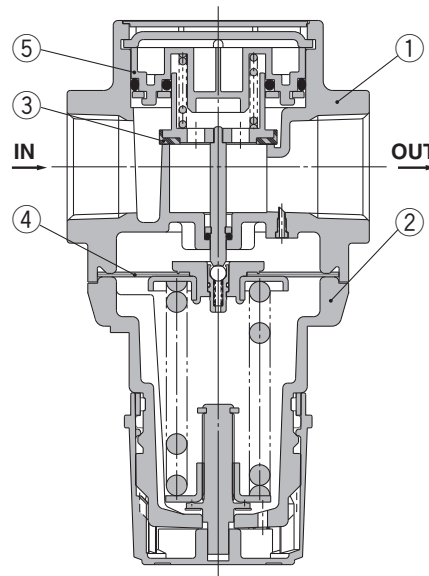
AR20(K)-B/AR25(K)-B



AR30(K)-B/AR40(K)-B



AR50(K)-B/AR60(K)-B



Componenti

N.	Descrizione	Materiale	Modello	Colore
1	Corpo	Zinco pressofuso	AR10-A	Bianco
		Alluminio pressofuso	AR20(K)-B a AR60(K)-B	
2	Coperchio	Poliacetato	AR10-A	Bianco
			AR20(K)-B a AR40(K)-B	
		Alluminio pressofuso	AR50(K)-B/AR60(K)-B	

Parti di ricambio

[AR10-A]

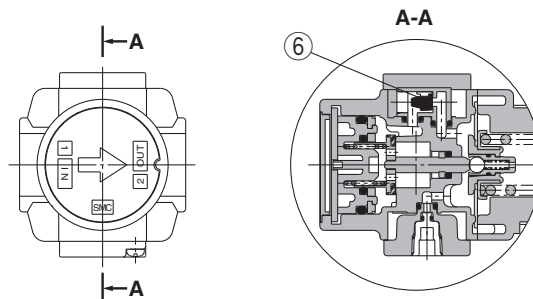
N.	Descrizione	Materiale	Codice
3	Valve	HNBR	AR10P-090S
4	Assieme piston	Poliacetato	AR10P-150AS
5	Assieme guida valvola	Poliacetato	131329
6	Manopola	Poliacetato	AR12P-030

[AR20(K)-B a AR60(K)-B]

N.	Descrizione	Materiale	Codice					
			AR20(K)-B	AR25(K)-B	AR30(K)-B	AR40(K)-B	AR40(K)-06-B	AR50(K)-B
3	Assieme valvola	Ottone, HNBR	AR20P-410S	AR25P-410S	AR30P-410S	AR40P-410S	AR50P-410S	AR60P-410S
4	Assieme membrana	NBR resistente alle intemperie	AR20P-150AS	AR25P-150AS	AR30P-150AS	AR40P-150AS	AR50P-150AS	
5	Assieme guida valvola	Poliacetato	AR20P-050AS	AR25P-050AS	AR30P-050AS	AR40P-050AS	AR50P-050AS	AR60P-050AS
6	Manopola	Poliacetato	AR23P-030	AR28P-030	AR33P-030	AR43P-030	AR52P-030	
7	Assieme valvola unidirezionale <small>(Nota)</small>	—	AR23KP-020AS					

(Nota) Verificare che l'assieme della valvola unidirezionale sia applicabile solo a un regolatore con funzione di by-pass (AR20K-B a AR60K-B).
 L'assieme include un coperchio per valvola unidirezionale, un assieme corpo della valvola e 2 viti.

AR20K-B a AR60K-B
 (Regolatore con valvola di by-pass)



AC
 AF+AR+AL
 AW+AL
 AF+AR
 AF+AFM+AR
 AW+AFM
 Accessori
 AF
 AFM/AFD
 AR
 AL
 AW

Serie AR10-A

Serie AR20K-B a AR60K-B

Principio di funzionamento (Regolatore con valvola di by-pass)

AR10-A

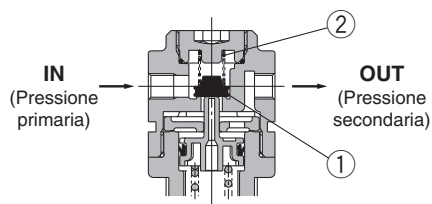


Figura 1

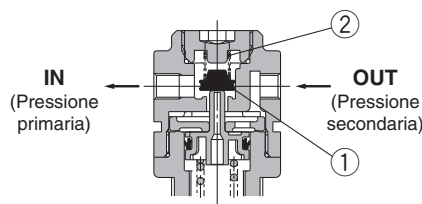


Figura 2

Quando la pressione primaria supera la pressione di regolazione, la valvola unidirezionale funziona come un regolatore normale (Figura 1). Quando la pressione primaria viene interrotta e scaricata, tutta la pressione applicata alla valvola ① si perde. La forza che mantiene in sede la valvola ① è esercitata esclusivamente dalla molla della valvola ②. Quando la valvola ① viene aperta mediante forza secondaria, la pressione secondaria viene scaricata sul lato d'ingresso. (Figura 2)

Quando la pressione di regolazione minima è di 0.15 MPa, la valvola ① potrebbe non aprirsi a causa della forza della molla della valvola ②.

AR20K-B a AR60K-B

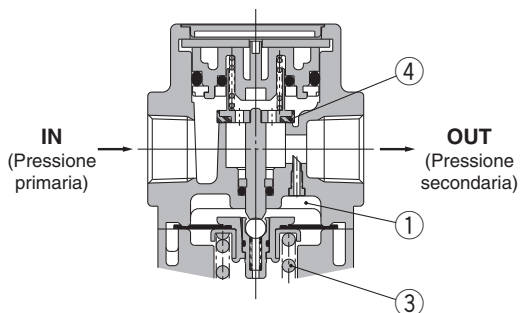
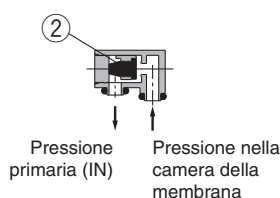
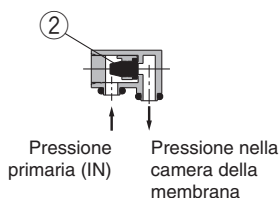
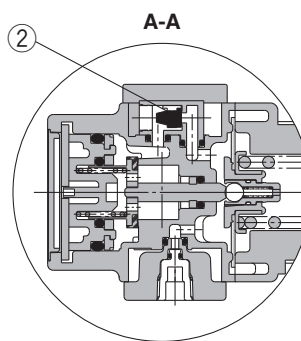
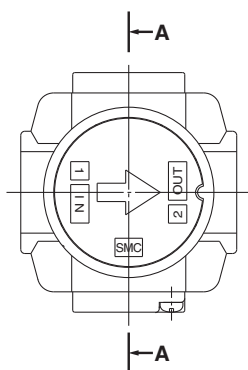


Figura 1 Normale

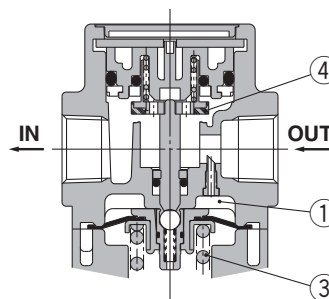


Figura 2 by-pass

Quando la pressione primaria supera la pressione di regolazione, la valvola unidirezionale ② si chiude e funziona come un regolatore normale (Figura 1).

Quando la pressione primaria viene chiusa e rilasciata, la valvola unidirezionale ② si apre e la pressione nella camera della membrana q viene rilasciata sul lato d'entrata (Figura 2).

Questo fenomeno abbassa la pressione presente nella camera della membrana ① e la forza generata dalla molla del regolatore di pressione ③ solleva la membrana. La valvola ④ si apre mediante uno stelo, e la pressione secondaria viene rilasciata sul lato d'ingresso (Figura 2).

AC

AF+AR+AL

AW+AL

AF+AR

AF+AFM+AR

AW+AFM

Accessori

AF

AFM / AFD

AR

AL

AW

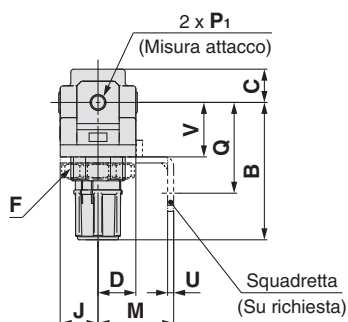
Serie AR10-A

Serie AR20-B a AR60-B

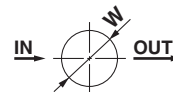
Serie AR20K-B a AR60K-B

Dimensioni

AR10-A

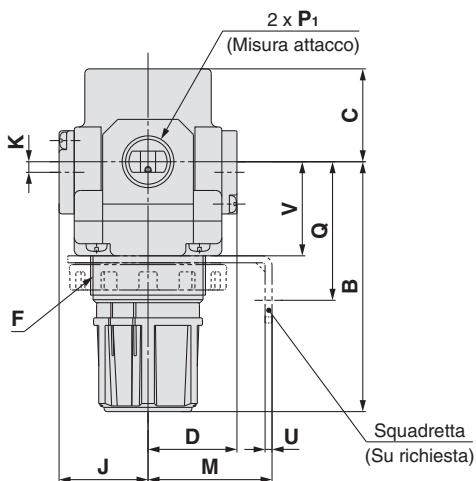


Dimensioni del pannello

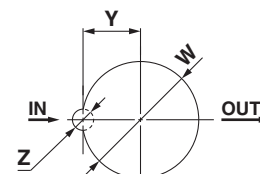


Spessore della piastra
AR10-A: Max. 3.5

AR20(K)-B a AR40(K)-06-B

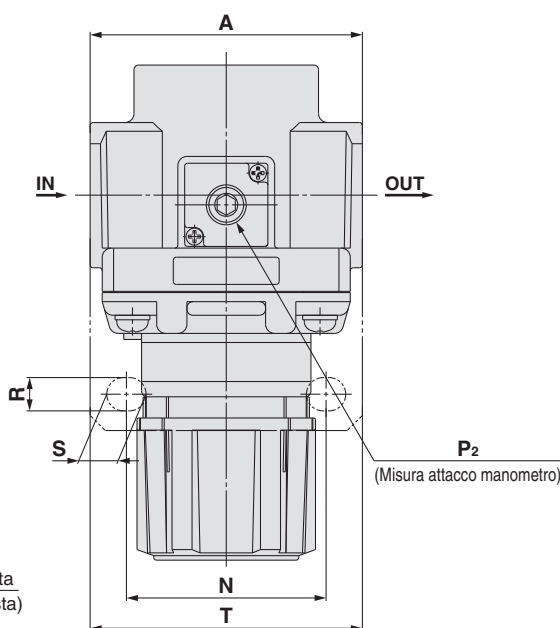
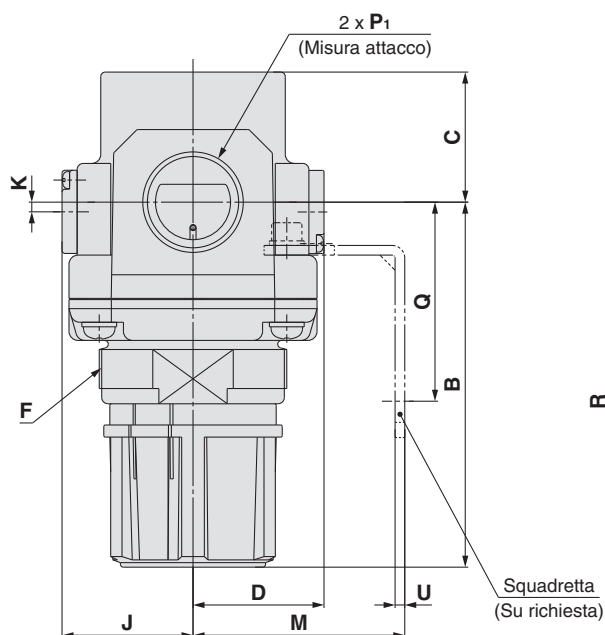


Dimensioni per fissaggio a pannello



Spessore della piastra
AR20(K)-B a AR30(K)-B: Max. 3.5
AR40(K)-B : Max. 5

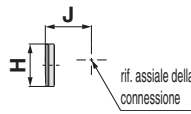
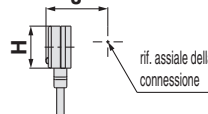
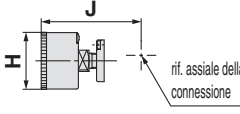
AR50(K)-B/AR60(K)-B



Regolatore *Serie AR10-A*

Regolatore *Serie AR20-B a AR60-B*

Regolatore con valvola di by-pass *Serie AR20K-B a AR60K-B*

Opzione	Manometro quadrato incassato	Pressostato digitale	Manometro rotondo	Manometro rotondo (con indicatore bicolore di range)
Dimensioni				

Modello	Specifiche standard										Specifiche su richiesta							
	P1	P2	A	B <small>Nota 1)</small>	C	D	F	J	K	Manometro quadrato		Pressostato digitale		Manometro rotondo		Manometro rotondo (con indicatore bicolore di range)		
										H	J	H	J	H	J	H	J	
AR10-A	M5 x 0.8	1/16	25	47.4	11	12.5	M18 x 1	12.5	—	—	—	—	—	—	Ø 26	26	—	—
AR20(K)-B	1/8, 1/4	1/8	40	67.4	26.5	28.5	M28 x 1	28.5	2 <small>Nota 2)</small>	□28	29.5	□27.8	40	Ø 37.5	65	Ø 37.5	66	
AR25(K)-B	1/4, 3/8	1/8	53	71.9	28	27.5	M32 x 1.5	27.5	0	□28	28.5	□27.8	39	Ø 37.5	64	Ø 37.5	65	
AR30(K)-B	1/4, 3/8	1/8	53	85.6	30.7	29.4	M38 x 1.5	29.4	3.5	□28	30.4	□27.8	40.9	Ø 37.5	65.9	Ø 37.5	66.9	
AR40(K)-B	1/4, 3/8, 1/2	1/8	70	91.7	35.8	33.8	M42 x 1.5	33.8	3.5	□28	34.8	□27.8	45.3	Ø 42.5	71.3	Ø 42.5	71.3	
AR40(K)-06-B	3/4	1/8	75	93.2	35.8	33.8	M42 x 1.5	33.8	3	□28	34.8	□27.8	45.3	Ø 42.5	71.3	Ø 42.5	71.3	
AR50(K)-B	3/4, 1	1/8	90	125.2	43	43.3	M62 x 1.5	43.3	3.2	□28	44.3	□27.8	54.8	Ø 42.5	80.8	Ø 42.5	80.8	
AR60(K)-B	1	1/8	95	129.6	46	43.3	M62 x 1.5	43.3	3.2	□28	44.3	□27.8	54.8	Ø 42.5	80.8	Ø 42.5	80.8	

Modello	Specifiche su richiesta										
	Montaggio squadretta						Montaggio a pannello				
	M	N	Q	R	S	T	U	V	W	Y	Z
AR10-A	25	28	30	4.5	6.5	40	2	18	18.5	—	—
AR20(K)-B	30	34	43.9	5.4	15.4	55	2.3	24.7	28.5	14	6
AR25(K)-B	30	34	43.9	5.4	15.4	55	2.3	25.7	32.5	16	6
AR30(K)-B	41	40	45.8	6.5	8	53	2.3	31.1	38.5	19	7
AR40(K)-B	50	54	54	8.5	10.5	70	2.3	35.5	42.5	21	7
AR40(K)-06-B	50	54	55.5	8.5	10.5	70	2.3	37	42.5	21	7
AR50(K)-B	70	66	65.8	11	13	90	3.2	—	—	—	—
AR60(K)-B	70	66	65.8	11	13	90	3.2	—	—	—	—

Nota 1) Nota) La lunghezza totale della dimensione B si considera con la manopola del filtro regolatore sbloccata.

Nota 2) Solo per AR20 (K) -B la posizione del pressostato è al di sopra del centro della connessione.

AC

AF+AR+AL

AW+AL

AF+AR

AF+AFM+AR

AW+AFM

Accessori

AF

AFM / AFD

AR

AL

AW

Regolatore AR20-B a AR60-B

Esecuzioni speciali

Per ulteriori informazioni relative alle dimensioni, specifiche e tempi di consegna, contattare SMC.



AR30-03-B-X430/440/425

③ Ambienti con temperature speciali

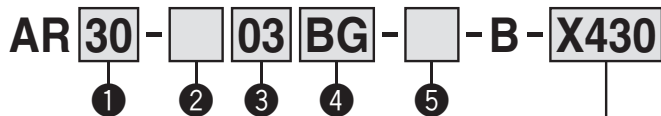
Materiali speciali sono utilizzati per le guarnizioni e le parti in resina, per consentire loro di supportare differenti condizioni, dai climi freddi a quelli tropicali.

Specifiche

Codice esecuzioni speciali		-X430	-X440
Ambiente		Bassa temperatura	Alta temperatura
Temperatura ambiente [°C]		da -30 a 60	da -5 a 80
Temperatura del fluido [°C]		da -5 a 60 (senza congelamento)	
Materiale	Parti in elastomero	FKM speciale	FKM
	Componenti principali	Metallo (alluminio pressofuso, ecc.)	

Modello applicabile

Modello	AR25-B	AR30-B	AR40-B	AR40-06-B	AR50-B	AR60-B
Attacco	1/4, 3/8	1/4, 3/8	1/4, 3/8, 1/2	3/4	3/4, 1	1



- Opzione/semi-standard: Selezionarne uno per ciascuno da a a g.
- Simbolo opzione/semi-standard: Indicare le specifiche in ordine alfanumerico crescente. Esempio) AR30-03BG-1NR-B-X430

Per alta/bassa temperatura

X430	Bassa temperatura
X440	Alta temperatura

	Simbolo	Descrizione	① Taglia corpo					
			25	30	40	50	60	
② Tipo di filettatura tubo	—	Rc	●	●	●	●	●	
	N	NPT	●	●	●	●	●	
	F	G	●	●	●	●	●	
③ Attacco	02	1/4	●	●	●	—	—	
	03	3/8	●	●	●	—	—	
	04	1/2	—	—	●	●	—	
	06	3/4	—	—	●	●	—	
	10	1	—	—	—	●	●	
④ Opzione (Nota 1)	a Montaggio	—	●	●	●	●	●	
		B (Nota 2) Con squadretta	●	●	●	●	●	
	H	Con dado di regolazione (per montaggio a pannello)	●	●	●	—	—	
b Manometro	G (Nota 2)	Manometro rotondo (senza indicatore di limite)	●	●	●	●	●	
⑤ Semi-standard	c Pressione di regolazione	—	Regolazione da 0.05 a 0.85	●	●	●	●	●
		1 (Nota 4)	Regolazione da 0.02 a 0.2 MPa	●	●	●	●	●
	d Meccanismo di scarico	—	Modello con relieving	●	●	●	●	●
		N	Modello senza relieving	●	●	●	●	●
	e Direzione flusso	—	Direzione flusso: da sinistra a destra	●	●	●	●	●
		R	Direzione flusso: da destra a sinistra	●	●	●	●	●
	f Manopola	—	Verso il basso	●	●	●	●	●
		Y	Verso l'alto	●	●	●	●	●
g Unità di pressione	—	Targhetta identificativa e manometro con unità di misura: MPa	●	●	●	●	●	
	Z (Nota 5)	Targhetta identificativa e manometro con unità di misura: psi	○	○	○	○	○	

Nota 1) Le opzioni B, G, H, M sono fornite ancora da installare.

Nota 2) L'assieme include una squadretta e i dadi di regolazione (AR25-B a AR40-B) oltre a 2 viti di montaggio per AR50-B e AR60-B

Nota 3) Filettatura di montaggio per manometro: 1/8, Tipo con manometro: G43

Nota 4) L'unica differenza con le caratteristiche standard è la molla di regolazione del regolatore. Non limita l'operazione di impostazione di 0.2 MPa min. Quando il manometro è incluso, sarà montato un manometro di 0.4 MPa.

Nota 5) Per il tipo con filettatura: NPT.

Nota 6) ○: Per il tipo con filettatura: solo NPT.

② Alta pressione

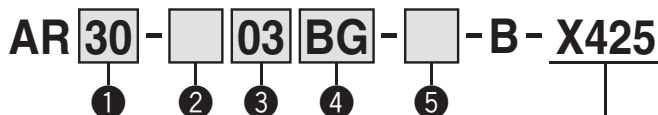
I regolatori destinati al funzionamento ad alta pressione sono realizzati con materiali resistenti. Le modifiche strutturali permettono anche un campo regolazione di pressione più ampio.

Specifiche

Codice esecuzioni speciali	-X425
Pressione di prova [MPa]	3.0
Pressione d'esercizio massima [MPa]	2.0
Campo pressione di regolazione [MPa]	da 0.1 a 1.7
Temperatura d'esercizio [°C]	-5 a 60 (senza congelamento)

Modello applicabile

Modello	AR20-B	AR25-B	AR30-B	AR40-B	AR40-06-B	AR50-B	AR60-B
Attacco	1/8, 1/4	1/4, 3/8	1/4, 3/8	1/4, 3/8, 1/2	3/4	3/4, 1	1



- Opzione/semi-standard: Selezionarne uno per ciascuno da a a f.
- Simbolo opzione/semi-standard: Indicare le caratteristiche in ordine alfabetico. Esempio) AR30-03BG-NR-B-X425

	Simbolo	Descrizione	① Taglia corpo					
			20	25	30	40	50	60
② Tipo di filettatura tubo	—	Rc	●	●	●	●	●	●
	N	NPT	●	●	●	●	●	●
	F	G	●	●	●	●	●	●
③ Attacco	01	1/8	●	—	—	—	—	—
	02	1/4	●	●	●	—	—	—
	03	3/8	—	—	●	●	—	—
	04	1/2	—	—	●	●	—	—
	06	3/4	—	—	—	●	●	—
10	1	—	—	—	—	●	●	
④ Opzione (Nota 1)	a Montaggio	—	●	●	●	●	●	●
		B (Nota 2) Con squadretta	●	●	●	●	●	●
	H	Con dado di regolazione (per montaggio a pannello)	●	●	●	—	—	—
b Manometro	G (Nota 3)	Manometro rotondo (con indicatore di limite)	●	●	●	●	●	
⑤ Semi-standard	c Meccanismo di scarico	—	Modello con relieving	●	●	●	●	●
		N	Modello senza relieving	●	●	●	●	●
	d Direzione flusso	—	Direzione flusso: da sinistra a destra	●	●	●	●	●
		R	Direzione flusso: da destra a sinistra	●	●	●	●	●
e Manopola	—	Verso il basso	●	●	●	●	●	
	Y	Verso l'alto	●	●	●	●	●	
f Unità di pressione	—	Targhetta identificativa e manometro con unità di misura: MPa	●	●	●	●	●	
	Z (Nota 4)	Targhetta identificativa e manometro con unità di misura: psi	○	○	○	○	○	

Nota 1) Le opzioni B, G, H, M sono fornite ancora da installare.

Nota 2) L'assieme include una squadretta e i dadi di regolazione (AR20-B a AR40-B) oltre a 2 viti di montaggio per AR50-B e AR60-B

Nota 3) Filettatura di montaggio per manometro: 1/8, Tipo con manometro: G46-20-□

Nota 4) Per il tipo con filettatura: NPT.

Nota 5) ○: Per il tipo con filettatura: solo NPT.

Regolatore AR10

Esecuzioni speciali

Per ulteriori informazioni relative alle dimensioni, specifiche e tempi di consegna, contattare SMC.



③ Regolazione a 0.4 MPa

La pressione di regolazione massima è 0.4 MPa. Quando è incluso un manometro, sul display verrà mostrato un campo compreso tra 0 e 0.4 MPa.

Specifiche

Codice esecuzioni speciali	-X406
Pressione di prova [MPa]	1.5
Pressione d'esercizio massima [MPa]	1.0
Campo pressione di regolazione [MPa]	da 0.05 a 0.4

⚠ Precauzione

- Il tipo AR10 è provvisto di una funzione di by-pass, di serie. Quando si usa il tipo AR10 con funzione di by-pass, il riflusso potrebbe non avvenire con pressione di regolazione pari o inferiore a 0.15 MPa.

Modello applicabile

Modello	AR10
Attacco	M5

AR 10 - M5 - - A - X406

①

②

• Regolazione a 0.4 MPa

- Opzione/Semi-standard: Selezionarne uno per ciascuno da a a f.
 - Simbolo opzione/ semi-standard: Indicare le caratteristiche in ordine alfabetico.
- Esempio) AR10-M5BG-NR-A-X406

		Simbolo	Descrizione	Taglia corpo		
					10	
①	Opzione (Nota 1)	a	Montaggio	—	Senza opzione di montaggio	●
			B (Nota 2)	Con squadretta	●	
			H	Con dado di regolazione (per montaggio a pannello)	●	
		+				
b	Manometro (Nota 3)	—	Senza manometro	●		
		G	Manometro rotondo (senza indicatore di limite)	●		
		+				
②	Semi-standard	c	Meccanismo di scarico	—	Modello con relieving	●
			N	Modello senza relieving	●	
				+		
		d	Direzione flusso	—	Direzione flusso: da sinistra a destra	●
				R	Direzione flusso: da destra a sinistra	●
				+		
e	Manopola	—	Verso il basso	●		
		Y	Verso l'alto	●		
		+				
f	Unità di pressione	—	Targhetta identificativa e manometro con unità di misura: MPa	●		
		Z	Targhetta identificativa e manometro con unità di misura: psi	●		

Nota 1) Le opzioni B, G, H, M sono fornite ancora da installare.

Nota 2) L'assieme comprende una squadretta e i dadi di regolazione.

Nota 3) Sarà montato un manometro 1.0 MPa.

AC

AF+AR+AL

AW+AL

AF+AR

AF+AFM+AR

AW+AFM

Accessori

AF

AFM / AFD

AR

AL

AW

Regolatore AR20-B a AR60-B

Regolatore con valvola di by-pass AR20K-B a AR60K-B

Esecuzioni speciali

Per ulteriori informazioni relative alle dimensioni, specifiche e tempi di consegna, contattare SMC.



③ Regolazione a 0.4 MPa

La pressione di regolazione massima è 0.4 MPa. Quando è incluso un manometro, sul display verrà mostrato un campo compreso tra 0 e 0.4 MPa.

Specifiche

Codice esecuzioni speciali	-X406
Pressione di prova [MPa]	1.5
Pressione d'esercizio massima [MPa]	1.0
Campo pressione di regolazione [MPa]	da 0.05 a 0.4

Modello applicabile

Modello	AR20(K)-B	AR25(K)-B	AR30(K)-B	AR40(K)-B	AR40(K)-06-B	AR50(K)-B	AR60(K)-B
Attacco	1/8, 1/4	1/4, 3/8	1/4, 3/8	1/4, 3/8, 1/2	3/4	3/4, 1	1

AR **30** - **03** - **B** - **X406**

① ② ③ ④ ⑤ ⑥ •Regolazione a 0.4 MPa

- Opzione/Semi-standard: Selezionarne uno per ciascuno da a a f.
 - Simbolo opzione/ semi-standard: Indicare le caratteristiche in ordine alfabetico.
- Esempio) AR30K-03BE-NR-B-X406

		Simbolo	Descrizione	① Taglia corpo						
				20	25	30	40	50	60	
②	Con funzione di by-pass	—	Senza funzione di by-pass	●	●	●	●	●	●	
		K Nota 1)	Con funzione di by-pass	●	●	●	●	●	●	
③	Tipo di filettatura tubo	—	Rc	●	●	●	●	●	●	
		N	NPT	●	●	●	●	●	●	
		F	G	●	●	●	●	●	●	
④	Attacco	01	1/8	●	—	—	—	—	—	
		02	1/4	●	●	●	●	—	—	
		03	3/8	—	●	●	●	—	—	
		04	1/2	—	—	—	●	—	—	
		06	3/4	—	—	—	●	●	—	
		10	1	—	—	—	—	●	●	
⑤	a	Montaggio	—	Senza opzione di montaggio	●	●	●	●	●	●
			B Nota 3)	Con squadretta	●	●	●	●	●	●
			H	Con dado di regolazione (per montaggio a pannello)	●	●	●	●	—	—
	b	Manometro Nota 5)	—	Senza manometro	●	●	●	●	●	●
			E	Manometro quadrato incassato (con indicatore di limite)	●	●	●	●	●	●
			G	Manometro rotondo (con indicatore di limite)	●	●	●	●	●	●
			M	Manometro rotondo (con indicatore bicolore di range)	●	●	●	●	●	●
		Pressostato digitale	E1 Nota 5)	Uscita: Uscita NPN, connessione elettrica: ingresso del cavo inferiore	●	●	●	●	●	●
	E2 Nota 5)		Uscita: Uscita NPN, connessione elettrica: ingresso del cavo superiore	●	●	●	●	●	●	
	E3 Nota 5)		Uscita: Uscita PNP, connessione elettrica: ingresso del cavo inferiore	●	●	●	●	●	●	
E4 Nota 5)	Uscita: Uscita PNP, connessione elettrica: ingresso del cavo superiore		●	●	●	●	●	●		
⑥	c	Meccanismo di scarico	—	Modello con relieving	●	●	●	●	●	●
			N	Modello senza relieving	●	●	●	●	●	●
	d	Direzione flusso	—	Direzione flusso: da sinistra a destra	●	●	●	●	●	●
			R	Direzione flusso: da destra a sinistra	●	●	●	●	●	●
	e	Manopola	—	Verso il basso	●	●	●	●	●	●
			Y	Verso l'alto	●	●	●	●	●	●
f	Unità di pressione	—	Targhetta identificativa e manometro con unità di misura: MPa	○ Nota 8)	○ Nota 8)	○ Nota 8)	○ Nota 8)	○ Nota 8)	○ Nota 8)	
		Z Nota 6)	Targhetta identificativa e manometro con unità di misura: psi	△ Nota 9)	△ Nota 9)	△ Nota 9)	△ Nota 9)	△ Nota 9)	△ Nota 9)	
		ZA Nota 7)	Pressostato digitale: Con funzione di selezione dell'unità	○ Nota 8)	○ Nota 8)	○ Nota 8)	○ Nota 8)	○ Nota 8)	○ Nota 8)	

Nota 1) Impostare la pressione primaria ad un valore almeno 0.05 MPa più alto di quello della pressione di regolazione.

Nota 2) Le opzioni B, G, H, M sono fornite ancora da installare.

Nota 3) L'assieme comprende una squadretta e i dadi di regolazione. (AR20(K)-B a AR40(K)-B). 2 viti di montaggio comprese per AR50(K)-B e AR60(K)-B

Nota 4) Sarà montato un manometro 0.7 MPa.

Nota 5) Se si opta per H (montaggio a pannello), si disporrà di uno spazio di installazione per i cavi. In questo caso, scegliere "ingresso cavo superiore" come connessione elettrica. (Selezionare "ingresso cavo inferiore" quando si è scelta anche Y semi-standard).

Nota 6) Per il tipo con filettatura: NPT. Il pressostato digitale disporrà della funzione di conversione unità, inizialmente impostata su psi.

Nota 7) Per le opzioni: E1, E2, E3, E4.

Nota 8) ○: Per il tipo con filettatura: solo NPT.

Nota 9) △: Selezionare con le opzioni: E1, E2, E3, E4.

Regolatore AR20-B a AR60-B Regolatore con valvola di by-pass AR20K-B a AR60K-B Esecuzioni speciali

Per ulteriori informazioni relative alle dimensioni, specifiche e tempi di consegna, contattare SMC.



④ Per camera sterile

Per maggiori dettagli, consultare la sezione relativa alla serie per camera sterile/bassa generazione di particelle del **Catalogo Web**.

10 - N. modello standard

* Contattare SMC se si desidera un prodotto con manometro.

- Camera sterile

⑤ Senza rame, fluoro e silicone + Bassa produzione di particelle

Per maggiori dettagli, consultare la sezione relativa alla serie per camera sterile/bassa generazione di particelle del **Catalogo Web**.

21 - N. modello standard

- Senza rame, fluoro e silicone + Bassa produzione di particelle

AC

AF+AR+AL

AW+AL

AF+AR

AF+AFM+AR

AW+AFM

Accessori

AF


AFM / AFD

AR

AL

AW

Lubrificatore modulare *Serie AL*

Lubrificatore Serie AL  Da pag. 83 a pag. 90	Modello	Attacco	Su richiesta
	AL10-A	M5 x 0.8	Squadretta (eccetto AL10-A)
	AL20-A	1/8, 1/4	
	AL30-A	1/4, 3/8	
	AL40-A	1/4, 3/8, 1/2	
	AL40-06-A	3/4	
	AL50-A	3/4, 1	
	AL60-A	1	

AC

AF+AR+AL

AW+AL

AF+AR

AF+AFM+AR

AW+AFM

Accessori

AF

AFM / AFD

AR

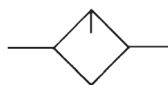
AL

AW

Lubrificatore

AL10-A a AL60-A

Simbolo



Codici di ordinazione

AL **30** - **03** **B** - **—** -A

① ② ③ ④ ⑤

- Opzione/semi-standard: Selezionarne uno per ciascuno da a a d.
- Simbolo opzione/semi-standard: Indicare le specifiche in ordine alfanumerico crescente.
Esempio) AL30-03B-3RW-A

	Simbolo	Descrizione	①						
			Taglia corpo						
			10	20	30	40	50	60	
②	Filettatura	—	Filettatura (M5)						
		Rc	●	—	—	—	—	—	
		NPT	—	●	●	●	●	●	
		G	—	●	●	●	●	●	
+									
③	Attacco	M5	M5 x 0.8						
		01	●	—	—	—	—	—	
		02	—	●	—	—	—	—	
		03	—	●	●	●	—	—	
		04	—	—	●	●	—	—	
		06	—	—	—	●	●	—	
		10	—	—	—	—	●	●	
+									
④	Opzione (Montaggio)	—	Senza opzione di montaggio						
		B ^{Nota 1)}	●	●	●	●	●	●	
+									
⑤	a	Tazza ^{Nota 2, 3)}	—	Tazza in policarbonato					
			2	●	●	●	●	●	●
			6	●	●	●	●	●	●
			8	●	●	●	●	●	●
			C	—	—	●	●	●	●
			6C	—	●	— Nota 4)	— Nota 4)	— Nota 4)	— Nota 4)
	+								
	b	Attacco di scarico lubrificante	—	Senza rubinetto di scarico					
			3	●	●	●	●	●	●
			3W ^{Nota 6)}	—	—	●	●	●	●
+									
c	Direzione flusso	—	Direzione flusso: da sinistra a destra						
		R	●	●	●	●	●	●	
+									
d	Unità di pressione	—	Targhetta identificativa e targhetta precauzioni: MPa						
		Z ^{Nota 7)}	○ Nota 8)	○ Nota 8)	○ Nota 8)	○ Nota 8)	○ Nota 8)	○ Nota 8)	

Nota 1) L'opzione B viene fornita ancora da installare.

Nota 2) Consultare i dati sulle sostanze chimiche a pagina 82 per la resistenza della tazza.

Nota 3) Consultare a pagina 89 per tanque de 1000 cm³.

Nota 4) È fornita di serie una protezione della tazza (policarbonato).

Nota 5) È fornita di serie una protezione della tazza (nylon).

Nota 6) La combinazione della tazza metallica: 2 non è disponibile.

Nota 7) Per filettatura: M5, NPT.

Nota 8) ○: Per filettatura: solo M5, NPT.

Specifiche standard

Modello	AL10-A	AL20-A	AL30-A	AL40-A	AL40-06-A	AL50-A	AL60-A
Attacco	M5 x 0.8	1/8, 1/4	1/4, 3/8	1/4, 3/8, 1/2	3/4	3/4, 1	1
Fluido	Aria						
Temperatura d'esercizio	da -5 a 60 °C (senza congelamento)						
Pressione di prova	1.5 MPa						
Max. pressione d'esercizio	1.0 MPa						
Minima portata di gocciolamento [l/min (ANR)] <small>Nota)</small>	4	15	1/4: 30 3/8: 40	1/4: 30 3/8: 40 1/2: 50	50	190	220
Capacità dell'olio [cm³]	7	25	55	135			
Lubrificante consigliato	Olio turbina classe 1 (ISO VG32)						
Materiale dalla tazza	Policarbonato						
Protezione della tazza	—	Semi-standard (acciaio)	Standard (policarbonato)				
Peso [kg]	0.07	0.10	0.20	0.38	0.43	0.94	1.09

Nota) · La portata è di almeno 5 gocce/min nelle seguenti condizioni: Pressione primaria di 0.5 MPa; olio per turbine classe 1 (ISO VG32); temperatura a 20 °C; valvola di regolazione olio completamente aperta.

· Per un circuito che si accende e si spegne in modo ripetitivo sul lato di uscita, eseguire la regolazione in modo che il consumo medio di aria per minuto diventi la portata di gocciolamento minima o più.

Opzione/Codice

Specifiche su richiesta	Modello						
	AL10-A	AL20-A	AL30-A	AL40-A	AL40-06-A	AL50-A	AL60-A
Assieme squadretta <small>Nota)</small>	—	AF22P-050AS	AF32P-050AS	AF42P-050AS	AF42P-070AS	AF52P-050AS	

Nota) Assieme di una squadretta e 2 viti di montaggio.

Assieme tazza/Codice

Materiale dalla tazza	Lubrificante attacco di scarico	Altro	Modello						
			AL10-A	AL20-A	AL30-A	AL40-A	AL40-06-A	AL50-A	AL60-A
Tazza in policarbonato	Senza rubinetto di scarico	—	C1SL-A	C2SL-A	—	—			
		Con protezione della tazza	—	C2SL-C-A	C3SL-A	C4SL-A			
	Con rubinetto di scarico	—	C1SL-3-A	C2SL-3-A	—	—			
		Con protezione della tazza	—	C2SL-3C-A	C3SL-3-A	C4SL-3-A			
	Rubinetto di scarico con raccordo a resca	Con protezione della tazza	—	—	C3SL-3W-A	C4SL-3W-A			
Tazza in nylon	Senza rubinetto di scarico	—	C1SL-6-A	C2SL-6-A	—	—			
		Con protezione della tazza	—	C2SL-6C-A	C3SL-6-A	C4SL-6-A			
	Con rubinetto di scarico	—	C1SL-36-A	C2SL-36-A	—	—			
		Con protezione della tazza	—	C2SL-36C-A	C3SL-36-A	C4SL-36-A			
	Rubinetto di scarico con raccordo a resca	Con protezione della tazza	—	—	C3SL-36W-A	C4SL-36W-A			
Tazza metallica	Senza rubinetto di scarico	—	C1SL-2-A	C2SL-2-A	C3SL-2-A	C4SL-2-A			
		Con indicatore di livello	—	—	C3LL-8-A	C4LL-8-A			
	Con rubinetto di scarico	—	C1SL-23-A	C2SL-23-A	C3SL-23-A	C4SL-23-A			
		Con indicatore di livello	—	—	C3LL-38-A	C4LL-38-A			

Nota) · L'assieme tazza per i modelli da AL20-A aAL60-A prevede una tenuta.

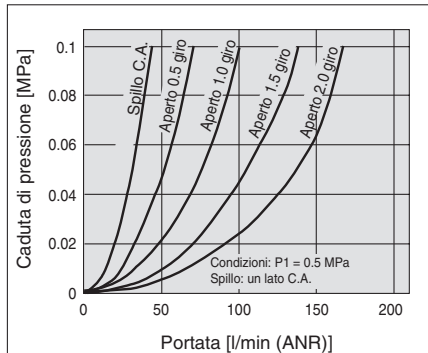
· Consultare SMC per le specifiche di visualizzazione unità psi e °F.

AC
AF+AR+AL
AW+AL
AF+AR
AF+AFM+AR
AW+AFM
Accessori
AF
AFM/AFD
AR
AL
AW

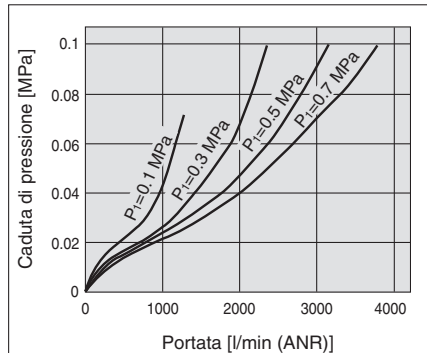
Serie AL10-A a AL60-A

Caratteristiche di portata (valori rappresentativi)

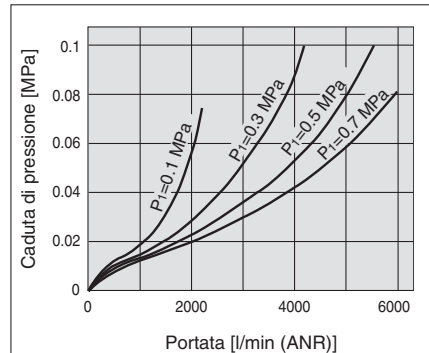
AL10-A M5



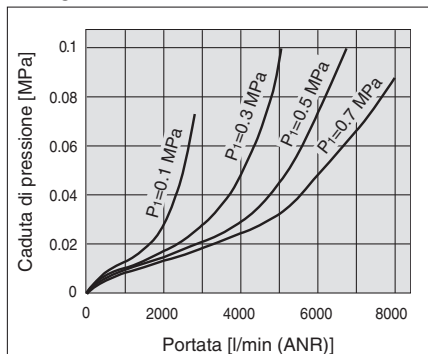
AL20-A Rc 1/4



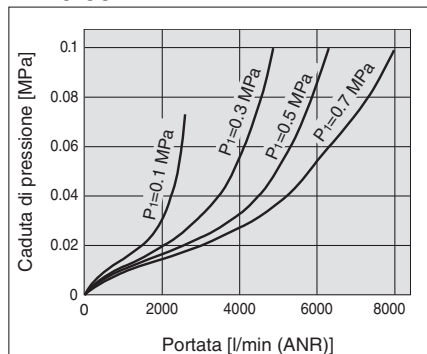
AL30-A Rc 3/8



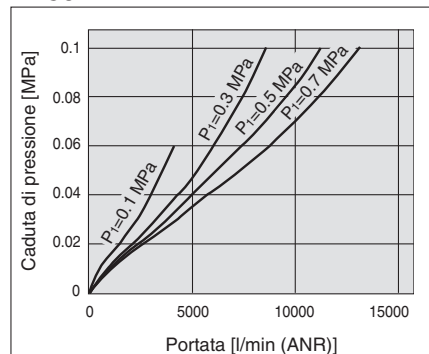
AL40-A Rc 1/2



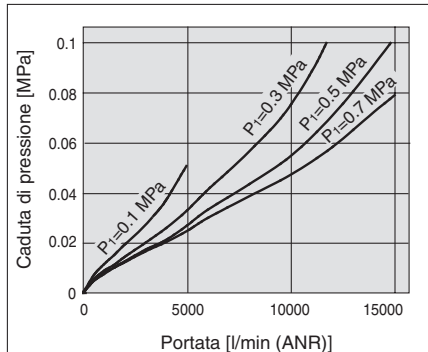
AL40-06-A Rc 3/4



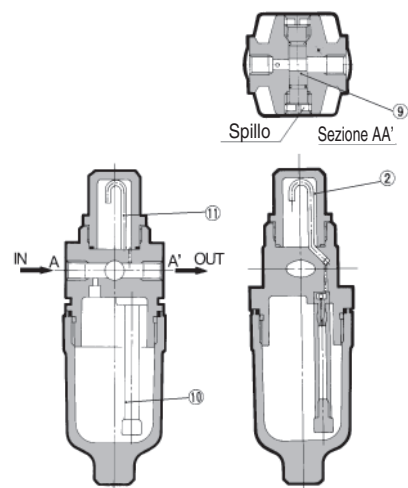
AL50-A Rc 1



AL60-A Rc 1



Principio di funzionamento: tipo AL10



Una parte dell'aria introdotta dal lato d'ingresso spinge il lubrificante nella tazza. La parte restante dell'aria passa attraverso lo spillo ⑨, fino al lato d'uscita. Il differenziale di pressione tra l'interno della tazza e l'interno della finestrella ②, fa passare il lubrificante all'interno della tazza attraverso il condotto dell'olio ⑩. Le gocce di lubrificante cadono dal tubo di gocciolamento ⑪, e lubrificano il lato d'uscita. La quantità di lubrificante viene regolata dallo spillo ⑨ sul lato frontale. La rotazione dello spillo in senso orario fa aumentare la quantità di lubrificante, mentre la rotazione in senso antiorario fino a totale apertura interrompe il flusso di lubrificante. Lo spillo sul lato non utilizzato deve essere lasciato completamente aperto.

⚠️ Precauzioni specifiche del prodotto

Leggere attentamente prima dell'uso. Consultare la retrocopertina per le Istruzioni di sicurezza, "Precauzioni d'uso dei prodotti di SMC" e il Manuale operativo per le Precauzioni dell'unità F.R.L., <http://www.smc.eu>

Selezione

⚠️ Attenzione

- Non introdurre aria dal lato d'uscita poiché tale condotta può danneggiare l'ammortizzo.
- La tazza standard del filtro per aria, del filtro regolatore e del lubrificatore, nonché la finestrella del lubrificatore sono realizzati in policarbonato. Non usare in ambienti nei quali sono esposti o entrano in contatto con solventi organici, agenti chimici, olio da taglio, olio sintetico, alcali e collanti per filettature.

Effetti dell'atmosfera dei solventi organici e sostanze chimiche e laddove è possibile che questi elementi aderiscano al dispositivo.
Dati chimici per le sostanze che causano degradazione (riferimento)

Tipo	Nome prodotto chimico	Esempi di applicazione	Materiale	
			Policarbonato	Nylon
Acidi	Acido cloridrico Acido solforico, acido fosforico Acido cromico	Liquido detergente acido per metalli	△	×
Alcalini	Iodossido di sodio (soda caustica) Potassa Idrossido di calcio (calce idrata) Acqua ammoniacale Carbonato di sodio	Sgrassante di metalli Sali industriali Olio da taglio solubile in acqua	×	○
Sali inorganici	Solfuro di sodio Solfuro di potassa Solfuro di soda	—	×	△
Solventi cloro	Tetracloruro di carbonio Cloroformio Cloruro di etilene Cloruro di metilene	Liquidi di pulizia per metalli Inchiostro per stampa Diluizione	×	△
Serie aromatiche	Benzene Toluene Solventi	Rivestimenti Pulizia a secco	×	△
Chetone	Acetone Metiletilchetone Cicloesano	Pellicola fotografica Pulizia a secco Settori tessili	×	×
Alcool	Alcool etilico Alcool isopropilico Alcool metilico	Antigelo Adesivi	△	×
Olio	Gasolina Cherosene	—	×	○
Estere	Acido ftalico dimetil Acido ftalico dietilico Acido acetico	Olio sintetico Additivi antiruggine	×	○
Etere	Etere metilico Etere etilico	Additivi olio per freni	×	○
Ammino	Ammino metil	Olio da taglio Additivi olio per freni Accelerante di vulcanizzazione	×	×
Altro	Fluido frena filetti Acqua di mare Verifica delle perdite	—	×	△

○: Essenzialmente sicuro △: Si possono verificare alcuni effetti. ×: Si verificheranno degli effetti.

Se sono presenti i fattori descritti sopra, o in caso di dubbi, usare una tazza metallica ai fini della sicurezza.

Selezione

⚠️ Precauzione

- Usare una valvola unidirezionale (serie AKM) per evitare il riflusso di lubrificante quando viene riorientato il flusso d'aria a monte del lubrificatore.

Manutenzione

⚠️ Attenzione

- Per il tipo AL10-A/AL20-A, rifornire di lubrificante una volta scaricata la pressione in entrata. La lubrificazione non può avere luogo in condizione pressurizzata.
- La regolazione della valvola di regolazione olio per modelli da AL20-A a AL60-A va eseguita manualmente. Se si ruota in senso antiorario, si aumenta la quantità di gocciolamento, mentre se si ruota in senso orario, si riduce la quantità di gocciolamento. Non utilizzare utensili per evitare di danneggiare l'unità. Dalla posizione completamente chiusa, sono necessarie tre rotazioni per raggiungere la posizione completamente aperta. Non ruotare oltre questo punto. Le scale graduate servono solo come linee guida per la regolazione della posizione e non indicano la quantità di gocciolamento.

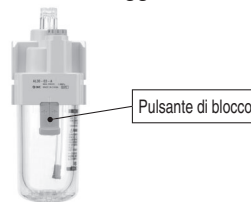
⚠️ Precauzione

- Controllare la quantità di gocciolamento una volta al giorno. Un errore di gocciolamento può danneggiare i componenti che necessitano lubrificazione.

Montaggio/Regolazione

⚠️ Precauzione

- Quando la tazza è installata su AL30-A a AL60-A, installarli in modo che il pulsante di blocco si trovi in linea con la scanalatura della parte frontale (o posteriore) del corpo per evitare di far cadere o danneggiare la tazza.



AC

AF+AR+AL

AW+AL

AF+AR

AF+AFM+AR

AW+AFM

Accessori

AF

AFM / AFD

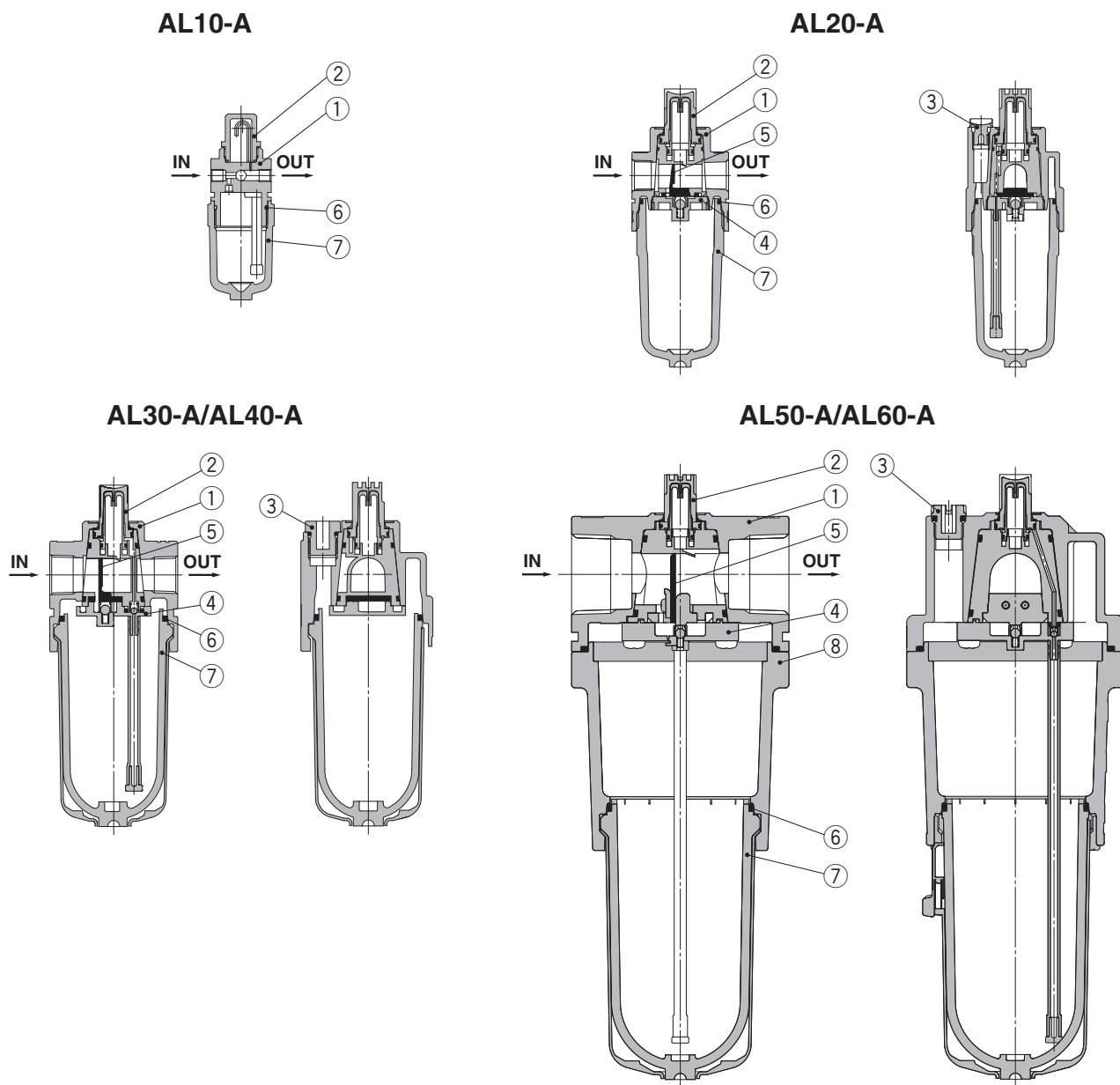
AR

AL

AW

Serie AL10-A a AL60-A

Costruzione



Componenti

N.	Descrizione	Materiale	Modello	Colore
1	Corpo	Zinco pressofuso	AL10-A	Bianco
		Alluminio pressofuso	AL20-A a AL60-A	
8	Alloggiamento	Alluminio pressofuso	AL50-A/AL60-A	Bianco

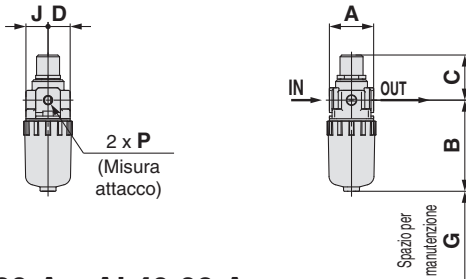
Parti di ricambio

N.	Descrizione	Materiale	Codici						
			AL10-A	AL20-A	AL30-A	AL40-A	AL40-06-A	AL50-A	AL60-A
2	Assieme finestrella	Policarbonato	AL10P-080AS			AL20P-080AS			
3	Assieme tappo di lubrificazione	—	—	AL22P-060AS	AL32P-060AS		AL42P-060AS		
4	Assieme ritegno ammortizzo	—	—	AL20P-030AS	AL30P-030AS		AL40P-030AS	AL50P-030AS	AL60P-030AS
5	Ammortizzo (assieme)	Resina sintetica	—	AL20P-040S	AL30P-040S		AL40P-040S	AL50P-040AS	AL60P-040AS
6	Tenuta tazza	NBR	C1SFP-260S	C2SFP-260S	C32FP-260S		C42FP-260S		
7	Assieme tazza ^{Nota)}	Policarbonato	C1SL-A	C2SL-A	C3SL-A		C4SL-A		

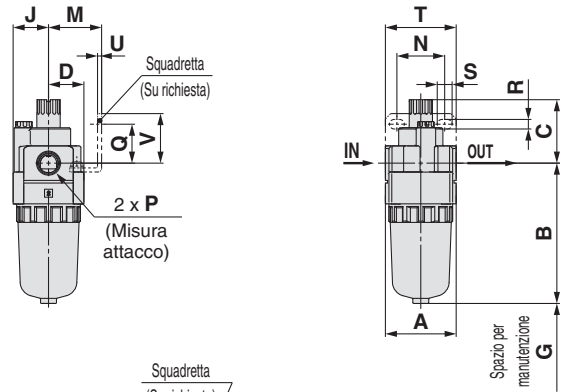
Nota) · Per i modelli da AL20-A a AL60-A è compresa la tenuta. Contattare SMC a parte per le specifiche di visualizzazione delle unità psi e °F.
 · L'assieme tazza per i modelli da AL30-A a AL60-A prevede una tenuta. (Materiale: policarbonato).

Dimensioni

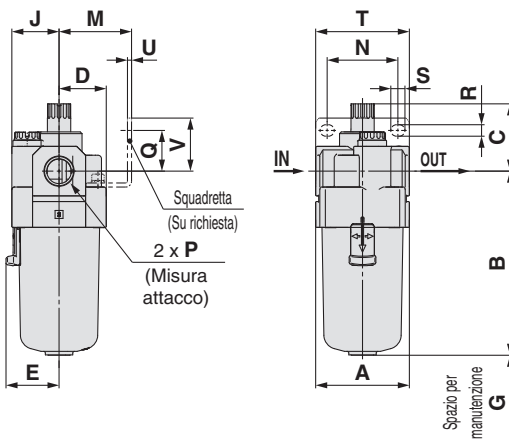
AL10-A



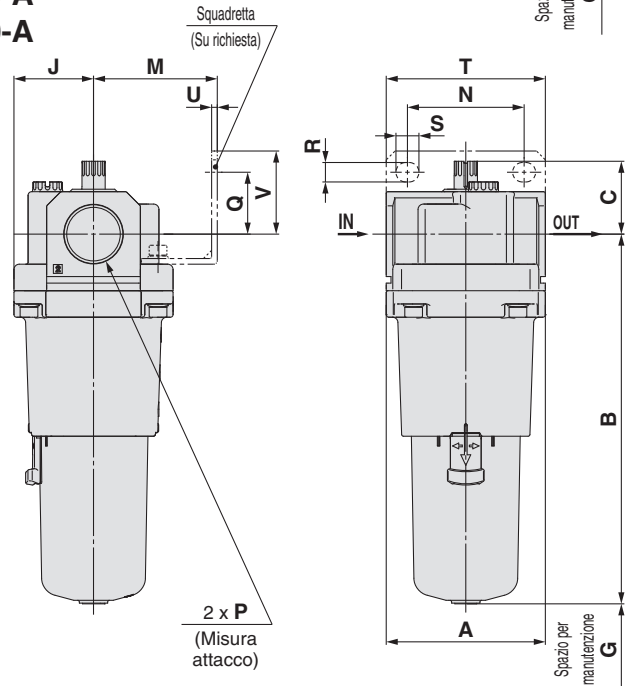
AL20-A



AL30-A a AL40-06-A



AL50-A AL60-A



Modello applicabile	AL10-A/AL20-A			AL30-A a AL60-A
Specifiche opzionali/semi-standard	Con rubinetto di scarico	Tazza metallica	Tazza metallica con rubinetto di scarico	Tazza metallica
Dimensioni				

Modello applicabile	AL30-A a AL60-A				
Specifiche opzionali/semi-standard	Con rubinetto di scarico	Tazza metallica con indicatore di livello	Tazza metallica con rubinetto di scarico	Tazza metallica con indicatore di livello, con rubinetto di scarico	Rubinetto di scarico con raccordo a resca
Dimensioni					 Tubo applicabile al raccordo a resca: T0604

Modello	Specifiche standard							Specifiche su richiesta								Specifiche semi-standard						
								Montaggio squadretta								Con rubinetto di scarico	Con raccordo a resca	Tazza metallica	Rubinetto di scarico con tazza metallica	Tazza metallica con indicatore di livello	Tazza metallica con indicatore di livello, con rubinetto di scarico	
	P	A	B	C	D	E	G	J	M	N	Q	R	S	T	U	V	B	B	B	B	B	B
AL10-A	M5 x 0.8	25	51.5	25.5	12.5	—	35	12.5	—	—	—	—	—	—	—	—	59.9	—	56.3	59.3	—	—
AL20-A	1/8, 1/4	40	79.3	35.9	20	—	60	20	30	27	22	5.4	8.4	40	2.3	28	87.7	—	84.5	87.5	—	—
AL30-A	1/4, 3/8	53	104.1	38.1	26.7	30	80	26.7	41	40	23	6.5	8	53	2.3	30	115.1	123.6	104.1	117.6	124.1	137.6
AL40-A	1/4, 3/8, 1/2	70	136.1	39.8	35.5	38.4	110	35.5	50	54	26	8.5	10.5	70	2.3	35	147.1	155.6	136.1	149.6	156.1	169.6
AL40-06-A	3/4	75	138.1	37.8	35.5	38.4	110	35.5	50	54	25	8.5	10.5	70	2.3	34	149.1	157.6	138.1	151.6	158.1	171.6
AL50-A	3/4, 1	90	209.1	41.2	45	—	110	45	70	66	35	11	13	90	3.2	47	220.1	228.6	209.1	222.6	229.1	246.2
AL60-A	1	95	223.1	44.7	47.5	—	110	47.5	70	66	35	11	13	90	3.2	47	234.1	242.6	223.1	236.6	243.1	256.6

AC
AF+AR+AL
AW+AL
AF+AR
AF+AFM+AR
AW+AFM
Accessori
AF
AFM/AFD
AR
AL
AW

Specifiche semi-standard: Serbatoio da 1000 cm³ Lubrificatore **AL30 a AL60**

Disponibile per i modelli precedenti (AL30 a 60).

Simbolo



Codici di ordinazione

AL **30** - **03** **B** - **1**
 ① ② ③ ④ ⑤

- Opzione/semi-standard: Selezionarne uno per ciascuno da **a** a **c**.
- Simbolo opzione/ semi-standard: Indicare le specifiche in ordine alfanumerico crescente. Esempio) AL30-03B-1R

	Simbolo	Descrizione	①				
			Taglia corpo				
			30	40	50	60	
② Tipo di filettatura tubo	—	Rc	●	●	●	●	
	N	NPT	●	●	●	●	
	F	G	●	●	●	●	
+							
③ Attacco	02	1/4	●	●	—	—	
	03	3/8	●	●	—	—	
	04	1/2	—	●	—	—	
	06	3/4	—	●	●	—	
	10	1	—	—	●	●	
+							
④ Opzione (montaggio)	—	Senza opzione di montaggio	●	●	●	●	
	B*1	Con squadretta	●	●	●	●	
+							
⑤	a Tazza *2	1 Serbatoio da 1000 cm ³	●	●	●	●	
	+						
	b Direzione flusso	—	Direzione flusso: da sinistra a destra	●	●	●	●
		R	Direzione flusso: da destra a sinistra	●	●	●	●
	+						
	c Unità di pressione	—	Targhetta identificativa in unità di misura: MPa	●	●	●	●
Z*3		Targhetta di identificazione con unità di misura britanniche: psi	○*4	○*4	○*4	○*4	

*1 L'opzione B viene fornita ancora da installare.

*2 La tazza standard è di metallo con indicatore di livello e funzione di scarico lubrificante. La finestrella d'ispezione è in resina policarbonata. Per la resistenza chimica, consultare i dati sulle sostanze chimiche a pagina 463.

*3 Per il tipo con filettatura: M5, NPT. Questo prodotto è destinato solo all'uso internazionale in base alla nuova Legge di misurazione Measurement Law. (Il modello con unità SI è destinato al mercato giapponese).

*4 ○: Per il tipo con filettatura: solo M5, NPT.

Codice assieme semi-standard/tazza

Specifiche semi-standard			Modello				
Materiale dalla tazza	Con sensore		AL30	AL40	AL40-06	AL50	AL60
	Limite inferiore ON	Limite inferiore OFF					
Serbatoio da 1000 cm ³ (Tazza metallica con indicatore di livello)	—	—	121538-1A				

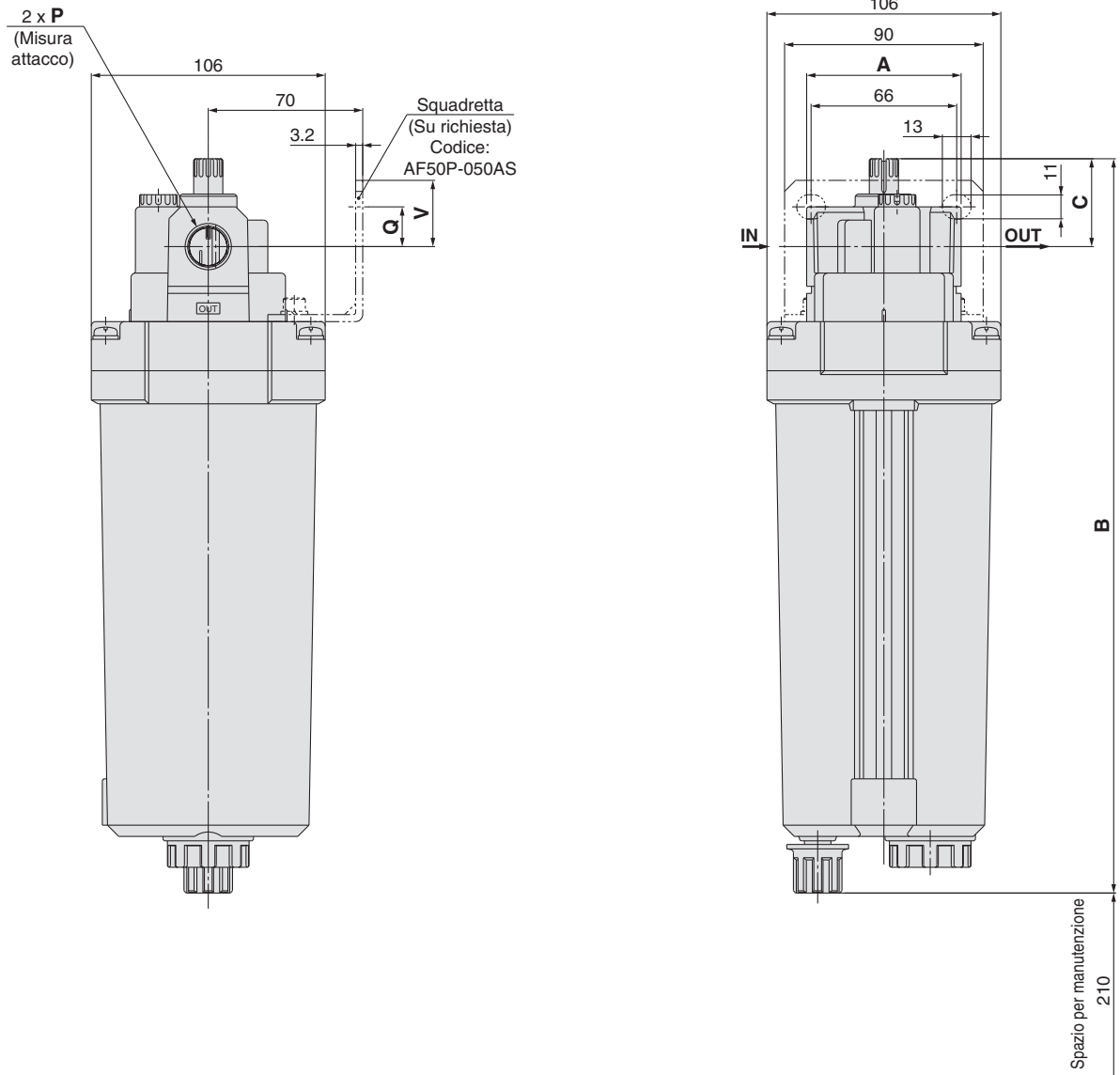
• Non è possibile passare da una tazza in policarbonato, nylon o metallo, oppure da una tazza in metallo con indicatore di livello a un serbatoio di 1000 cm³. Ordinare il prodotto a parte.

• Quando si aggiunge un interruttore a galleggiante al serbatoio di 1000 cm³, selezionare IS400-1 o IS400-2.

• Per altri pezzi di ricambio, consultare il manuale di funzionamento.


Dimensioni

Specifiche semi-standard: Serbatoio da 1000 cm³



Modello	P	A	B	C	Montaggio squadretta		Interruttore a galleggiante
					Q	V	B
AL30	1/4, 3/8	53	324	38	25	—	374
AL40	1/4, 3/8, 1/2	70	333	40	18	—	383
AL40-06	3/4	75	333	38	16	—	383
AL50	3/4, 1	90	332	41	35	47	382
AL60	1	95	335	45	35	47	385

Filtro regolatore Modello modulare **Serie AW**

Filtro regolatore Serie AW	Modello	Attacco	Pressione di regolazione	Opzioni
		AW10-A	M5 x 0.8	da 0.05 a 0.7 MPa da 0.02 a 0.2 MPa
AW20-B		1/8, 1/4	da 0.05 a 0.85 MPa da 0.02 a 0.2 MPa	Squadretta Dado di regolazione (per montaggio a pannello) ^{Nota 1)}
AW30-B		1/4, 3/8		Scarico automatico a galleggiante
AW40-B		1/4, 3/8, 1/2		Manometro quadrato incassato
AW40-06-B		3/4		Pressostato digitale
AW60-B		3/4, 1		Manometro rotondo
				Squadretta Manometro quadrato incassato Pressostato digitale Manometro rotondo

Da pag. 93 a pag. 111

Nota 1) Intercambiabile con la precedente serie AW e le dimensioni di montaggio a pannello.

AC

AF+AR+AL

AW+AL

AF+AR

AF+AFM+AR

AW+AFM

Accessori

AF

AFM / AFD

AR

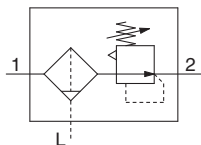
AL

AW

Filtro regolatore AW10-A

Simbolo

Filtro regolatore



- Il filtro e il regolatore integrati riducono gli ingombri ed richiedono meno tubazioni.

Codici di ordinazione

Vedere pag. 95 per taglia 20 a 60.

AW10-M5 - - A -

① ②

- Opzione/semi-standard: Selezionarne uno per ciascuno da a a h.
- Simbolo opzione/semi-standard: Indicare le specifiche in ordine alfanumerico crescente.
Esempio) AW10-M5CG-12NR-A

Esecuzioni speciali

(Per maggiori dettagli, vedere pag. 108).

		Simbolo	Descrizione		
1	Opzione <small>Nota 1)</small>	a	—	Senza opzione di montaggio	
			B	Con squadretta	
			H	Con dado di regolazione (per montaggio a pannello)	
				+	
		b	—	Senza scarico automatico	
			C <small>Nota 2)</small>	N.C. (Normalmente chiuso) L'attacco di scarico è chiuso quando la pressione non è applicata.	
		+			
c	Manometro	—	Senza manometro		
		G <small>Nota 3)</small>	Manometro rotondo (con indicatore di limite)		
		+			
2	Semi-standard	d	—	Regolazione da 0.05 a 0.7 MPa	
			1	Regolazione da 0.02 a 0.2 MPa	
				+	
		e	Tazza <small>Nota 5)</small>	—	Tazza in policarbonato
				2	Tazza metallica
				6	Tazza in nylon
				+	
		f	Meccanismo di scarico	—	Modello con relieving
				N	Modello senza relieving
				+	
		g	Direzione flusso	—	Direzione flusso: da sinistra a destra
				R	Direzione flusso: da destra a sinistra
		+			
h	Unità di pressione	—	Targhetta identificativa, targhetta precauzioni e manometro in unità imperiali: MPa		
		Z	Targhetta identificativa, targhetta precauzioni e manometro in unità imperiali: psi, °F		

Nota 1) Le opzioni B, G, H sono fornite ancora da installare.

Nota 2) Quando la pressione non è applicata, nella tazza rimarrà la condensa dato che il meccanismo di scarico automatico non è azionato

Si consiglia di scaricare la condensa residua prima di portare a termine le operazioni giornaliere.

Nota 3) Sarà montato un manometro 1.0 MPa. Viene fornito ancora da installare.

Nota 4) In alcuni casi è possibile impostare la pressione su un livello più alto rispetto alla pressione indicata. Usare però la pressione all'interno del campo indicato.

Nota 5) Consultare i dati sulle sostanze chimiche a pagina 92 per la resistenza della tazza.



AW10-A

Specifiche standard

Attacco	M5 x 0.8
Misura attacco manometro	1/16
Fluido	Aria
Temperatura d'esercizio	da -5 a 60 °C (senza congelamento)
Pressione di prova	1.5 MPa
Max. pressione d'esercizio	1.0 MPa
Campo di pressione di regolazione	da 0.05 a 0.7 MPa
Grado di filtrazione nominale	5 µm
Capacità di scarico [cm ³]	2.5
Materiale dalla tazza	Policarbonato
Costruzione	Modello con relieving
Peso [kg]	0.09

Opzioni/Codice

Assieme squadretta ^{Nota 1)}	AR12P-270AS
Dado di regolazione	AR12P-260S
Manometro tondo ^{Nota 2)}	G27-10-R1

Nota 1) L'assieme comprende una squadretta e i dadi di regolazione.

Nota 2) Manometro 1.0 MPa

Assieme tazza/Codice

Materiale dalla tazza	Metodo di scarico della condensa	Attacco di scarico	Codice tazza
Tazza in policarbonato	Scarico manuale	Con rubinetto di scarico	C1SF-A
	Scarico automatico ^{Nota 2)}	Normalmente chiuso (N.C.)	AD17-A
Tazza in nylon	Scarico manuale	Con rubinetto di scarico	C1SF-6-A
	Scarico automatico ^{Nota 2)}	Normalmente chiuso (N.C.)	AD27-6-A
Tazza metallica	Scarico manuale	Con rubinetto di scarico	C1SF-2-A
	Scarico automatico ^{Nota 2)}	Normalmente chiuso (N.C.)	AD17-2-A

Nota 1) Consultare SMC per le specifiche di visualizzazione unità psi e °F.

Nota 2) Minima pressione d'esercizio: 0.1 MPa

AC

AF+AR+AL

AW+AL

AF+AR

AF+AFM+AR

AW+AFM

Accessori

AF

AFM / AFD

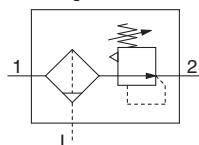
AR

AL

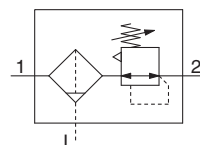
AW

Filtro regolatore AW20-B a AW60-B Filtro regolatore con valvola di by-pass AW20K-B a AW60K-B

Simbolo
Filtro regolatore



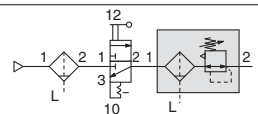
Filtro regolatore con valvola di by-pass



- Il filtro ed il regolatore integrati riducono gli ingombri e richiedono meno tubazioni.
- Insieme alla funzione di by-pass è incluso un "meccanismo" per scaricare la pressione pneumatica sul lato d'uscita in modo rapido ed efficace.

Esempio)

Quando viene interrotta l'alimentazione pneumatica e la pressione primaria viene rilasciata nell'atmosfera, è possibile assicurare il rilascio della pressione residua del lato di uscita per motivi di sicurezza.



Codici di ordinazione

Vedere pag. 93 per taglia 10.

AW **30** **K** - **03** **BE** - **B** - **1N**

1 2 3 4 5 6

- Opzione/semi-standard: Selezionarne uno per ciascuno da a a i.
- Simbolo opzione/semi-standard: Indicare le specifiche in ordine alfanumerico crescente.
Esempio) AW30K-03BE-1N-B

Esecuzioni speciali

(Per maggiori dettagli, vedere pag. 106 a 110).

	Simbolo	Descrizione	1					
			Taglia corpo					
			20	30	40	60		
2	—	Con funzione di by-pass	●	●	●	●		
	K <small>Nota 1)</small>	Con funzione di by-pass	●	●	●	●		
3	+	Rc	●	●	●	●		
	N <small>Nota 2)</small>	NPT	●	●	●	●		
	F <small>Nota 3)</small>	G	●	●	●	●		
4	Attacco	01	1/8	●	—	—	—	
		02	1/4	●	●	●	—	
		03	3/8	—	●	●	—	
		04	1/2	—	—	●	—	
		06	3/4	—	—	●	●	
		10	1	—	—	●		
5	a	—	Senza opzione di montaggio	●	●	●	●	
		B <small>Nota 5)</small>	Con squadretta	●	●	●	●	
		H	Con dado di regolazione (per montaggio a pannello)	●	●	●	—	
	b	—	Senza scarico automatico	●	●	●	●	
		C <small>Nota 6)</small>	N.C. (Normalmente chiuso) L'attacco di scarico è chiuso quando la pressione non è applicata.	●	●	●	●	
		D <small>Nota 7)</small>	N.A. (Normalmente aperto) L'attacco di scarico è aperto quando la pressione non è applicata.	—	●	●	●	
	c	Manometro <small>Nota 8)</small>	—	Senza manometro	●	●	●	●
			E	Manometro quadrato incassato (con indicatore di limite)	●	●	●	●
			G	Manometro rotondo (con indicatore di limite)	●	●	●	●
		Pressostato digitale <small>Nota 9)</small>	E1	Uscita: uscita NPN / Connessione elettrica: ingresso del cavo inferiore	●	●	●	●
E2			Uscita: uscita NPN / Connessione elettrica: ingresso del cavo superiore	●	●	●	●	
E3			Uscita: uscita PNP / Connessione elettrica: ingresso del cavo inferiore	●	●	●	●	
		E4	Uscita: uscita PNP / Connessione elettrica: ingresso del cavo superiore	●	●	●	●	
6	d	—	Regolazione da 0.05 a 0.85 MPa	●	●	●	●	
		1	Regolazione da 0.02 a 0.2 MPa	●	●	●	●	
	e	Tazza <small>Nota 11)</small>	—	Tazza in policarbonato	●	●	●	●
			2	Tazza metallica	●	●	●	●
			6	Tazza in nylon	●	●	●	●
			8	Tazza metallica con indicatore di livello	—	●	●	●
			C	Con protezione della tazza	●	— <small>Nota 12)</small>	— <small>Nota 12)</small>	— <small>Nota 12)</small>
			6C	Con protezione della tazza (tazza in nylon)	●	— <small>Nota 13)</small>	— <small>Nota 13)</small>	— <small>Nota 13)</small>
	f	Attacco di scarico <small>Nota 14)</small>	—	Con rubinetto di scarico	●	●	●	●
			J <small>Nota 15)</small>	Guida dello scarico 1/8	●	—	—	—
			Guida dello scarico 1/4	—	●	●	●	
W <small>Nota 16)</small>			Rubinetto di scarico con raccordi filettati	—	●	●	●	

Filtro regolatore Serie AW20-B a AW60-B

Filtro regolatore con valvola di by-pass Serie AW20K-B a AW60K-B



AW20-B, AW20K-B AW40-B, AW40K-B

- AC
- AF+AR+AL
- AW+AL
- AF+AR
- AF+AFM+AR
- AW+AFM
- Accessori
- AF
- AFM/AFD
- AR
- AL
- AW

		Simbolo	Descrizione	1				
				Taglia corpo				
				20	30	40	60	
6	g	Meccanismo di scarico	—	Modello con relieving	●	●	●	●
			N	Modello senza relieving	●	●	●	●
			+					
	h	Direzione flusso	—	Direzione flusso: da sinistra a destra	●	●	●	●
			R	Direzione flusso: da destra a sinistra	●	●	●	●
			+					
i	Unità di pressione	—	Targhetta identificativa, targhetta precauzioni per tazza e manometro con unità di misura: MPa	●	●	●	●	
		Z ^{Nota 17)}	Targhetta identificativa, targhetta precauzioni per tazza e manometro con unità di misura: psi, °F	○ ^{Nota 19)}	○ ^{Nota 19)}	○ ^{Nota 19)}	○ ^{Nota 19)}	
		ZA ^{Nota 18)}	Pressostato digitale: con funzione di conversione unità	△ ^{Nota 20)}	△ ^{Nota 20)}	△ ^{Nota 20)}	△ ^{Nota 20)}	

- Nota 1) Impostare la pressione primaria ad un valore almeno 0.05 MPa più alto di quello della pressione di regolazione.
- Nota 2) La guida di scarico è di tipo NPT 1 / 8 (applicabile a AW 2 0 (K)-B) e NPT 1 / 4 (applicabile da AW 3 0 (K)-B a AW 6 0 (K)-B). L'attacco per lo scarico automatico include il raccordo istantaneo Ø 3/8" (applicabile da AW30(K)-B a AW60(K)-B).
- Nota 3) La guida di scarico è di tipo NG 1 / 8 (applicabile a AW 2 0 (K)-B) e G 1 / 4 (applicabile da AW 3 0 (K)-B a AW60(K)-B).
- Nota 4) Le opzioni B, G, H, M sono fornite ancora da installare.
- Nota 5) L'assieme include una squadretta e i dadi di regolazione (applicabile da AW20(K)-B a AW40(K)-B). Include 2 viti di montaggio per AW60(K)-B.
- Nota 6) Quando la pressione non è applicata, nella tazza rimarrà la condensa dato che il meccanismo di scarico automatico non è azionato. Si consiglia di scaricare la condensa residua prima di portare a termine le

- operazioni giornaliere.
- Nota 7) Se il compressore è piccolo (0.75 kW, il flusso di scarico inferiore a 1 0 0 l/min[ANR]), durante l'avvio delle operazioni si potrebbe verificare una perdita d'aria dal rubinetto di scarico. Si consiglia il tipo N.C.
- Nota 8) Quando il manometro è incluso, si tratta di un manometro da 1.0 MPa per il tipo standard (0.85 MPa). Manometro di 0.4 MPa per il tipo 0.2 MPa.
- Nota 9) Se si opta per H (montaggio a pannello), si disporrà di uno spazio di installazione per i cavi. In questo caso, scegliere "ingresso cavo superiore" come connessione elettrica. (Selezionare "ingresso cavo inferiore" quando si è scelta anche Y semi-standard).
- Nota 10) In alcuni casi è possibile impostare la pressione su un livello più alto rispetto alla pressione indicata. Usare però la pressione all'interno del campo indicato.
- Nota 11) Consultare i dati sulle sostanze chimiche a pagina 9 2 per la resistenza della tazza.

- Nota 12) È fornita di serie una protezione della tazza (polycarbonato).
- Nota 13) È fornita di serie una protezione della tazza (nylon).
- Nota 14) La combinazione dello scarico automatico a galleggiante: C e D non è disponibile.
- Nota 15) Senza funzione valvola.
- Nota 16) La combinazione della tazza metallica: 2 e 8 non è disponibile.
- Nota 17) Per il tipo con filettatura: NPT. Non può essere utilizzato con M: Manometro rotondo (con indicatore bicolore di range). Disponibile su richiesta come esecuzione speciale. Il pressostato digitale disporrà della funzione di conversione unità, inizialmente impostata su psi.
- Nota 18) Per le opzioni: E1, E2, E3, E4.
- Nota 19) ○: Per il tipo con filettatura: solo NPT.
- Nota 20) △: Selezionare con le opzioni: E1, E2, E3, E4.

Specifiche standard

Modello	AW20-B	AW30-B	AW40-B	AW40-06-B	AW60-B
Attacco	1/8, 1/4	1/4, 3/8	1/4, 3/8, 1/2	3/4	3/4, 1
Misura attacco manometro ^{Nota 1)}	1/8				
Fluido	Aria				
Temperatura d'esercizio ^{Nota 2)}	da -5 a 60 °C (senza congelamento)				
Pressione di prova	1.5 MPa				
Max. pressione d'esercizio	1.0 MPa				
Campo di pressione di regolazione	da 0.05 a 0.85 MPa				
Grado di filtrazione nominale	5 µm				
Capacità di scarico [cm³]	8	25	45		
Materiale dalla tazza	Polycarbonato				
Protezione della tazza	Semi-standard (acciaio)	Standard (polycarbonato)			
Costruzione	Modello con relieving				
Peso [kg]	0.20	0.36	0.66	0.72	2.05

- Nota 1) Le filettature di collegamento per manometri non sono disponibili per unità F.R.L. con manometro quadrato incassato o con pressostato digitale.
- Nota 2) Da -5 a 50 °C per i prodotti con pressostato digitale

Serie AW20-B a AW60-B

Serie AW20K-B a AW60K-B

Opzioni/Codice

Specifiche su richiesta		Modello				
		AW20(K)-B	AW30(K)-B	AW40(K)-B	AW40(K)-06-B	AW60(K)-B
Assieme squadretta <small>Nota 1)</small>		AW23P-270AS	AR33P-270AS	AR43P-270AS		AW62P-270AS
Dado di regolazione		AR23P-260S	AR33P-260S	AR43P-260S		— <small>Nota 2)</small>
Manometro	Tipo rotondo <small>Nota 3)</small>	Standard	G36-10-□01		G46-10-□01	
		Regolazione da 0.02 a 0.2 MPa	G36-4-□01		G46-4-□01	
	Tipo rotondo <small>Nota 3)</small> (con indicatore bicolore di range)	Standard	G36-10-□01-L		G46-10-□01-L	
		Regolazione da 0.02 a 0.2 MPa	G36-4-□01-L		G46-4-□01-L	
Tipo quadrato incassato <small>Nota 4)</small>	Standard	GC3-10AS [GC3P-010AS (solo coperchio manometro)]				
	Regolazione da 0.02 a 0.2 MPa	GC3-4AS [GC3P-010AS (solo coperchio manometro)]				
Pressostato digitale <small>Nota 5)</small>	Uscita NPN: ingresso del cavo inferiore		ISE35-N-25-MLA [ISE35-N-25-M (solo corpo sensore)]			
	Uscita NPN: ingresso del cavo superiore		ISE35-R-25-MLA [ISE35-R-25-M (solo corpo sensore)]			
	Uscita PNP: ingresso del cavo inferiore		ISE35-N-65-MLA [ISE35-N-65-M (solo corpo sensore)]			
	Uscita PNP: ingresso del cavo superiore		ISE35-R-65-MLA [ISE35-R-65-M (solo corpo sensore)]			

Nota 1) L'assieme comprende una squadretta e i dadi di regolazione. Include 2 viti di montaggio per AW60(K)-B

Nota 2) Consultare SMC per i dadi di regolazione di AW60(K)-B.

Nota 3) □ in codici relativi ai manometri rotondi indica un tipo di filettatura del tubo.

Non è necessaria nessuna indicazione per R, tuttavia, indicare N per NPT.

Contattare SMC in riferimento all'alimentazione del manometro per le unità psi.

Nota 4) Comprende un o-ring e 2 viti di montaggio.

[]: Solo coperchio manometro

Nota 5) Oltre al corpo del pressostato, è compreso il cavo con connettore (2 m), adattatore, perno di bloccaggio, o-ring (1 pz.) e viti di montaggio (2 pz.).

[]: Solo corpo sensore. (Per la procedura di ordinazione del pressostato digitale, consultare SMC.

È possibile montare un pressostato su AW 60 (K)-B, con uno speciale adattatore di montaggio (assieme adattatore pressostato: AW 63 P- 3 1 0 AS) e le viti di montaggio (M3 x 0.5 x 14) che sono consegnate con l'adattatore di montaggio.

Assieme tazza/Codice

Materiale dalla tazza	Meccanismo di scarico condensa	Attacco di scarico	Altro	Modello				
				AW20-B	AW30-B	AW40-B	AW40-06-B	AW60-B
Tazza in policarbonato	Scarico manuale	Con rubinetto di scarico	—	C2SF-A	—	—		
		Con protezione della tazza	—	C2SF-C-A	C3SF-A	C4SF-A		
		Rubinetto di scarico con raccordo a resca	Con protezione della tazza	—	C3SF-W-A	C4SF-W-A		
	Scarico automatico <small>Nota)</small>	Con guida di scarico (senza funzione di valvola)	—	C2SF□-J-A	—	—		
		Con protezione della tazza	—	C2SF□-CJ-A	C3SF□-J-A	C4SF□-J-A		
		Normalmente chiuso (N.C.)	—	AD27-A	—	—		
Tazza in nylon	Scarico manuale	Con rubinetto di scarico	—	C2SF-6-A	—	—		
		Con protezione della tazza	—	C2SF-6C-A	C3SF-6-A	C4SF-6-A		
		Rubinetto di scarico con raccordo a resca	Con protezione della tazza	—	C3SF-6W-A	C4SF-6W-A		
Scarico automatico <small>Nota)</small>	Con guida di scarico (senza funzione di valvola)	—	C2SF□-6J-A	—	—			
	Con protezione della tazza	—	C2SF□-6CJ-A	C3SF□-6J-A	C4SF□-6J-A			
	Normalmente chiuso (N.C.)	—	AD27-6-A	—	—			
Tazza metallica	Scarico manuale	Normalmente aperto (N.A.)	Con protezione della tazza	AD27-6C-A	AD37□-6-A	AD47□-6-A		
		Con protezione della tazza	—	AD38□-6-A	AD48□-6-A			
		Con rubinetto di scarico	—	C2SF-2-A	C3SF-2-A	C4SF-2-A		
	Scarico automatico <small>Nota)</small>	Con indicatore di livello	—	—	C3LF-8-A	C4LF-8-A		
		Con guida di scarico (senza funzione di valvola)	—	C2SF□-2J-A	C3SF□-2J-A	C4SF□-2J-A		
		Con indicatore di livello	—	—	C3LF□-8J-A	C4LF□-8J-A		
Scarico automatico <small>Nota)</small>	Normalmente chiuso (N.C.)	—	AD27-2-A	AD37□-2-A	AD47□-2-A			
	Con indicatore di livello	—	—	AD37□-8-A	AD47□-8-A			
	Normalmente aperto (N.A.)	—	—	AD38□-2-A	AD48□-2-A			
Con indicatore di livello	—	—	AD38□-8-A	AD48□-8-A				

Nota) Pressione d'esercizio minima: tipo N.A.-0.1 MPa (AD38-A, AD48-A); tipo N.C.-0.1 MPa (AD27-A) e 0.15 MPa (AD37-A, AD47-A).

L'assieme tazza è dotato di una tenuta.

□ nei codici dell'assieme della tazza indica un tipo di filettatura del tubo (tubo applicabile per scarico automatico).

Non è necessaria nessuna indicazione per la filettatura Rc; tuttavia, indicare N per la filettatura NPT e F per la filettatura G. (Per scarico automatico, —: Ø 10, N: Ø 3/8")

Consultare SMC a parte per le specifiche di visualizzazione unità psi e °F.

⚠️ Precauzioni specifiche del prodotto

Leggere attentamente prima dell'uso. Consultare la retrocopertina per le Istruzioni di sicurezza, "Precauzioni d'uso dei prodotti di SMC" e il Manuale operativo per le Precauzioni dell'unità F.R.L., <http://www.smc.eu>

Progettazione/selezione

⚠️ Attenzione

- Lo smaltimento della pressione residua (rimozione pressione secondaria) non è possibile per AW20-B a AW60-B neanche se si scarica la pressione primaria. Per realizzare lo smaltimento della pressione residua, utilizzare il filtro regolatore con funzione di by-pass (AW20K-B a AW60K-B).
- La tazza standard del filtro per aria, del filtro regolatore e del lubrificatore, nonché la finestrella del lubrificatore sono realizzati in policarbonato. Non usare in ambienti nei quali sono esposti o entrano in contatto con solventi organici, agenti chimici, olio da taglio, olio sintetico, alcali e collanti per filettature.

Effetti dell'atmosfera dei solventi organici e sostanze chimiche e laddove è possibile che questi elementi aderiscano al dispositivo. Dati chimici per le sostanze che causano degradazione (riferimento)

Tipo	Nome prodotto chimico	Esempi di applicazione	Materiale	
			Policarbonato	Nylon
Acidi	Acido cloridrico Acido solforico, acido fosforico Acido cromico	Liquido detergente acido per metalli	△	×
Alcalini	Idrossido di sodio (soda caustica) Potassa Idrossido di calcio (calce idrata) Acqua ammoniacale Carbonato di sodio	Sgrassante di metalli Sali industriali Olio da taglio solubile in acqua	×	○
Sali inorganici	Solfuro di sodio Solfuro di potassa Solfuro di soda	—	×	△
Solventi cloro	Tetracloruro di carbonio Cloroformio Cloruro di etilene Cloruro di metilene	Liquidi di pulizia per metalli Inchiostro per stampa Diluizione	×	△
Serie aromatiche	Benzene Toluene Solventi	Rivestimenti Pulizia a secco	×	△
Chetone	Acetone Metiletilchetone Cicloesano	Pellicola fotografica Pulizia a secco Settori tessili	×	×
Alcool	Alcool etilico Alcool isopropilico Alcool metilico	Antigelo Adesivi	△	×
Olio	Gasolina Cherosene	—	×	○
Estere	Acido ftalico dimetil Acido ftalico dietilico Acido acetico	Olio sintetico Additivi antiruggine	×	○
Etere	Etere metilico Etere etilico	Additivi olio per freni	×	○
Ammino	Ammino metil	Olio da taglio Additivi olio per freni Accelerante di vulcanizzazione	×	×
Altro	Fluido frena filetti Acqua di mare Verifica delle perdite	—	×	△

○: Essenzialmente sicuro △: Si possono verificare alcuni effetti. ×: Si verificheranno degli effetti.

Se sono presenti i fattori descritti sopra, o in caso di dubbi, usare una tazza metallica ai fini della sicurezza.

Manutenzione

⚠️ Attenzione

- Sostituire la cartuccia ogni 2 anni o quando la caduta di pressione è di 0.1 MPa, per prevenire danni ai componenti.

Montaggio/Regolazione

⚠️ Attenzione

- Impostare il regolatore verificando i valori visualizzati dei manometri d'entrata e uscita. Un'eccessiva rotazione della manopola può danneggiare i componenti interni.
- Non applicare utensili sulla manopola del regolatore di pressione, poiché ciò potrebbe provocare danni. Deve essere azionata manualmente.

⚠️ Precauzione

- Sbloccare la manopola prima di regolare la pressione e ribloccarla dopo l'operazione. La mancata osservanza di questa procedura può danneggiare la manopola e la pressione d'uscita può oscillare.
 - Per sbloccare, tirare la manopola del regolatore di pressione verso l'alto. (Verificare visivamente constatando la presenza di un'indicazione di colore arancione).
 - Per bloccare, spingere la manopola del regolatore di pressione e bloccare. Se si ha difficoltà nel bloccaggio, girare leggermente la maniglia a destra e a sinistra e poi spingerla (quando la maniglia è bloccata, l'indicazione arancione risulterà completamente coperta).
- La manopola può essere dotata di una calotta di protezione che eviti azionamenti accidentali. Maggiori informazioni a pagina 99.
- Quando la tazza è installata su AW30-B a AW60-B, installarli in modo che il pulsante di blocco si trovi in linea con la scanalatura della parte frontale (o posteriore) del corpo per evitare di far cadere o danneggiare la tazza.



AC

AF+AR+AL

AW+AL

AF+AR

AF+AFM+AR

AW+AFM

Accessori

AF

AFM / AFD

AR

AL

AW

Serie AW10-A

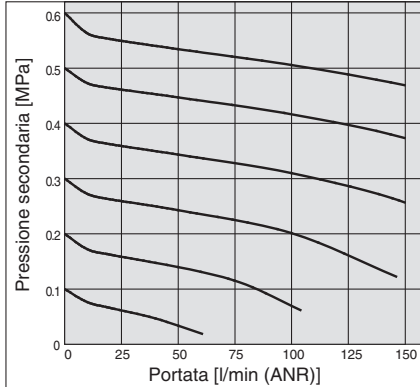
Serie AW20-B a AW60-B

Serie AW20K-B a AW60K-B

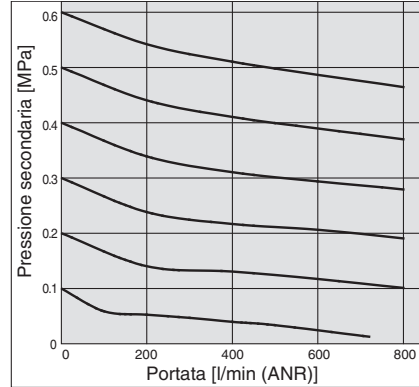
Caratteristiche di portata (valori rappresentativi)

Condizioni: pressione primaria 0.7 MPa

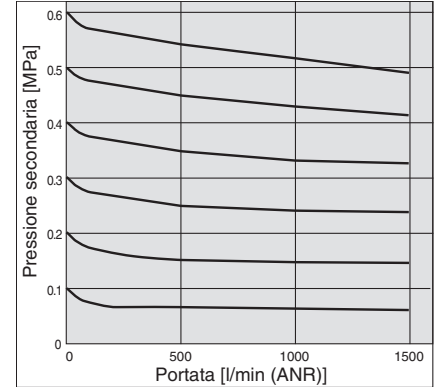
AW10-A M5



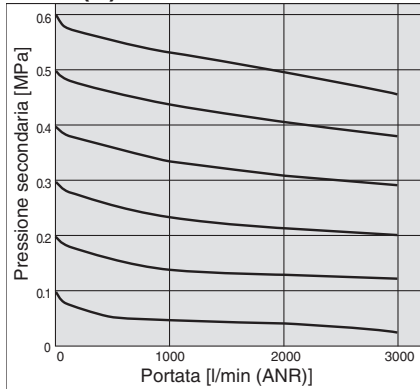
AW20(K)-B Rc 1/4



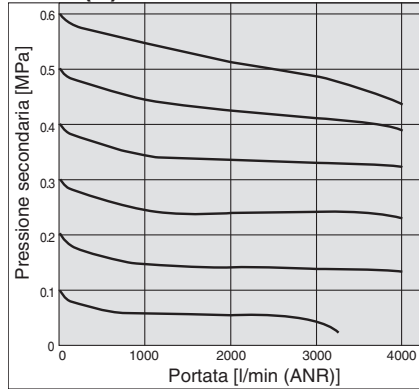
AW30(K)-B Rc 3/8



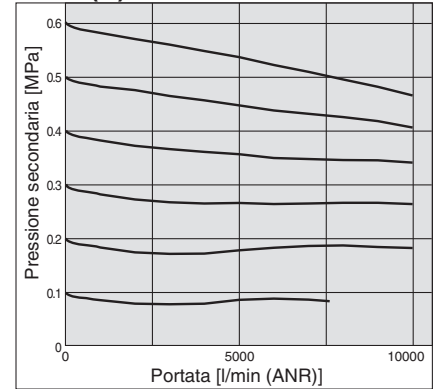
AW40(K)-B Rc 1/2



AW40(K)-06-B Rc 3/4



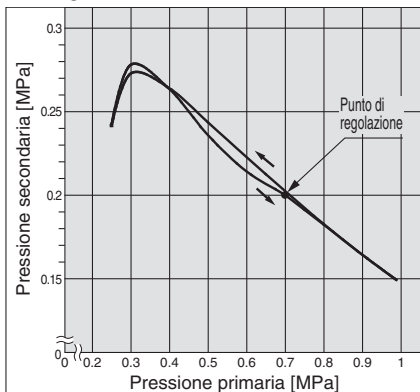
AW60(K)-B Rc 1



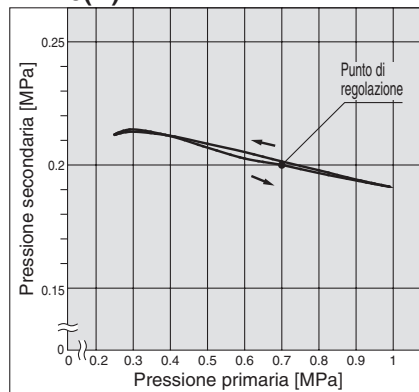
Caratteristiche della pressione (valori rappresentativi)

Condizioni: pressione primaria 0.7 MPa, pressione secondaria 0.2 MPa, portata 20 l/min (ANR)

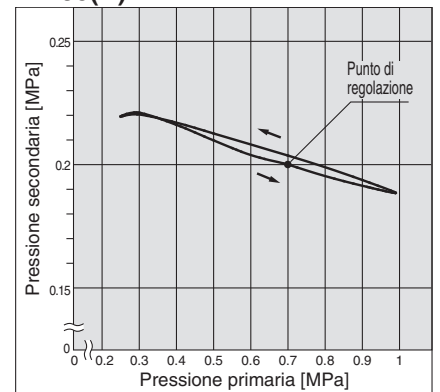
AW10-A



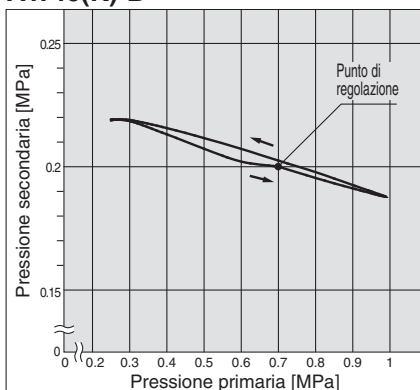
AW20(K)-B



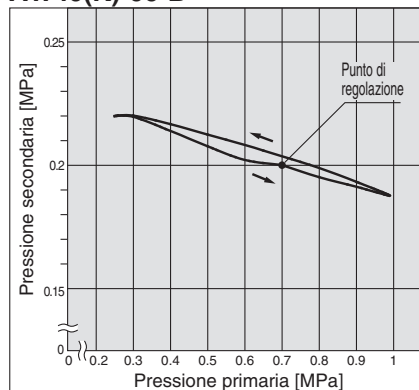
AW30(K)-B



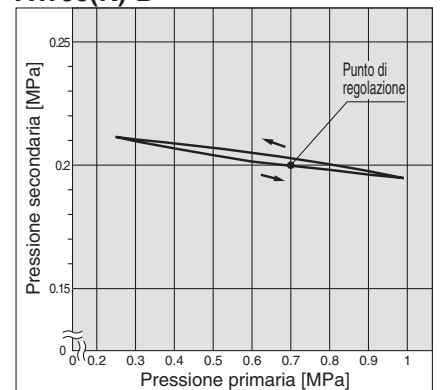
AW40(K)-B



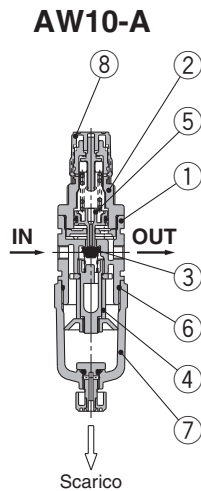
AW40(K)-06-B



AW60(K)-B



Costruzione



Componenti

N.	Descrizione	Materiale	Colore
1	Corpo	Zinco pressofuso	Bianco
2	Coperchio	Poliacetato	Bianco

Parti di ricambio

N.	Descrizione	Materiale	Codice
3	Assieme valvola	HNBR	AR10P-090S
4	Elemento filtrante	Tessuto non intrecciato	AF10P-060S
5	Assieme pistone	Poliacetato	AR10P-150AS
6	O-ring della tazza	NBR	C1SFP-260S
7	Assieme tazza	Polycarbonato	C1SF-A
8	Manopola	Poliacetato	AR12P-030

Principio di funzionamento (filtro con funzione di by-pass)

AW10-A



Quando la pressione primaria supera la pressione di regolazione, la valvola unidirezionale funziona come un regolatore normale (Figura 1). Quando la pressione primaria viene interrotta e scaricata, tutta la pressione applicata alla valvola ① verrà persa. La forza che mantiene in sede la valvola ① è solo quella della molla della valvola ②. Quando la valvola ① viene aperta mediante forza secondaria, la pressione secondaria viene scaricata sul lato d'ingresso (Figura 2).

Quando la pressione di regolazione massima è di 0,15 MPa, la valvola ① potrebbe non aprirsi a causa della forza della molla della valvola ②.

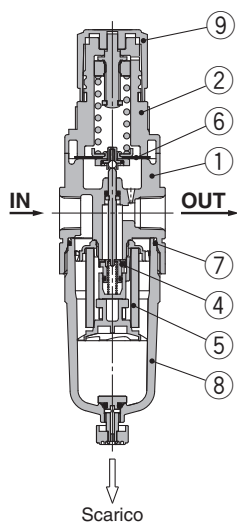
AC
AF+AR+AL
AW+AL
AF+AR
AF+AFM+AR
AW+AFM
Accessori
AF
AFM/AFD
AR
AL
AW

Serie AW20-B a AW60-B

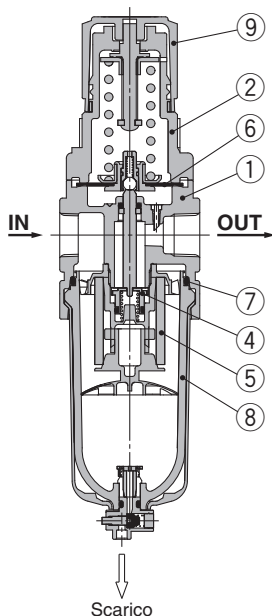
Serie AW20K-B a AW60K-B

Costruzione

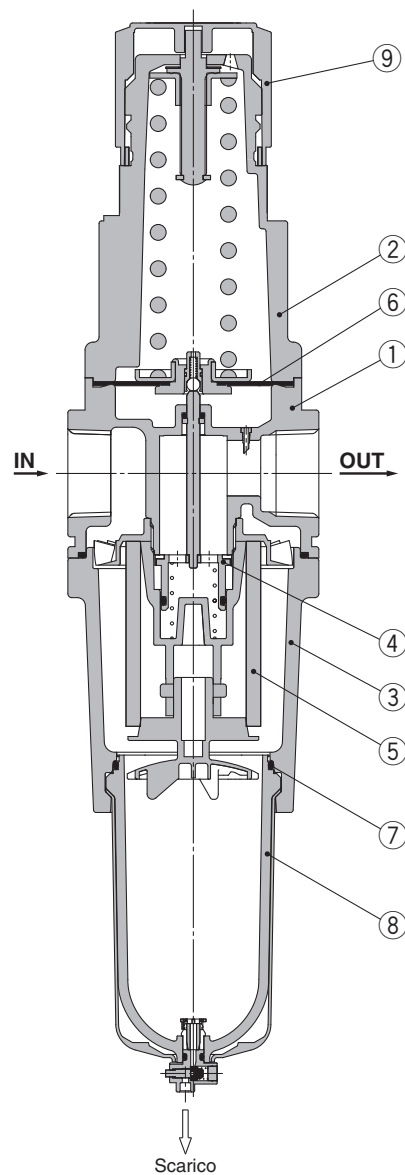
AW20(K)-B



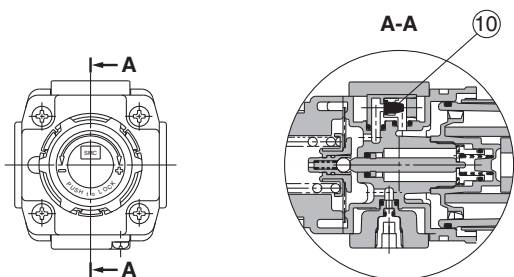
AW30(K)-B/AW40(K)-B



AW60(K)-B



AW20K-B a AW60K-B (Filtro regolatore con valvola di by-pass)



Componenti

N.	Descrizione	Materiale	Modello	Colore
1	Corpo	Alluminio pressofuso	da AW20-B a AW60-B	Bianco
2	Coperchio	Poliacetato	da AW20-B a AW40-B	Bianco
		Alluminio pressofuso	AW60-B	Bianco
3	Sede	Alluminio pressofuso	AW60-B	Bianco

Parti di ricambio

N.	Descrizione	Materiale	Codice				
			AW20(K)-B	AW30(K)-B	AW40(K)-B	AW40(K)-06-B	AW60(K)-B
4	Assieme valvola	Ottone, HNBR	AW20P-340AS	AW30P-340AS	AW40P-340AS		AW60P-090AS
5	Elemento filtrante	Tessuto non intrecciato	AF20P-060S	AF30P-060S	AF40P-060S		AW60P-060S
6	Assieme membrana	NBR resistente alle intemperie	AR20P-150AS	AR30P-150AS	AR40P-150AS		AR50P-150AS
7	O-ring della tazza	NBR	C2SFP-260S	C32FP-260S	C42FP-260S		
8	Assieme tazza ^{Nota 1)}	Policarbonato	C2SF-A	C3SF-A ^{Nota 2)}	C4SF-A ^{Nota 2)}		
9	Manopola	Poliacetato	AR23P-030	AR33P-030	AR43P-030		AR52P-030
10	Assieme valvola unidirezionale ^{Nota 3)}	—	AR23KP-020AS				

Nota 1) Compreso o-ring della tazza.

Contattare SMC per la fornitura dell'assieme tazza specifico per le unità PSI e °F.

Nota 2) L'assieme tazza per i modelli da AW30(K)-B a AW60(K)-B include una protezione della tazza (fascetta d'acciaio).

Nota 3) Verificare che l'assieme della valvola sia applicabile solo a un regolatore filtro con valvola di by-pass (AW20(K)-B AW60(K)-B).

Assieme di un coperchio per valvola, un assieme corpo della valvola unidirezionale e 2 viti.

Principio di funzionamento (filtro con funzione di by-pass)

AW20K-B a AW60K-B

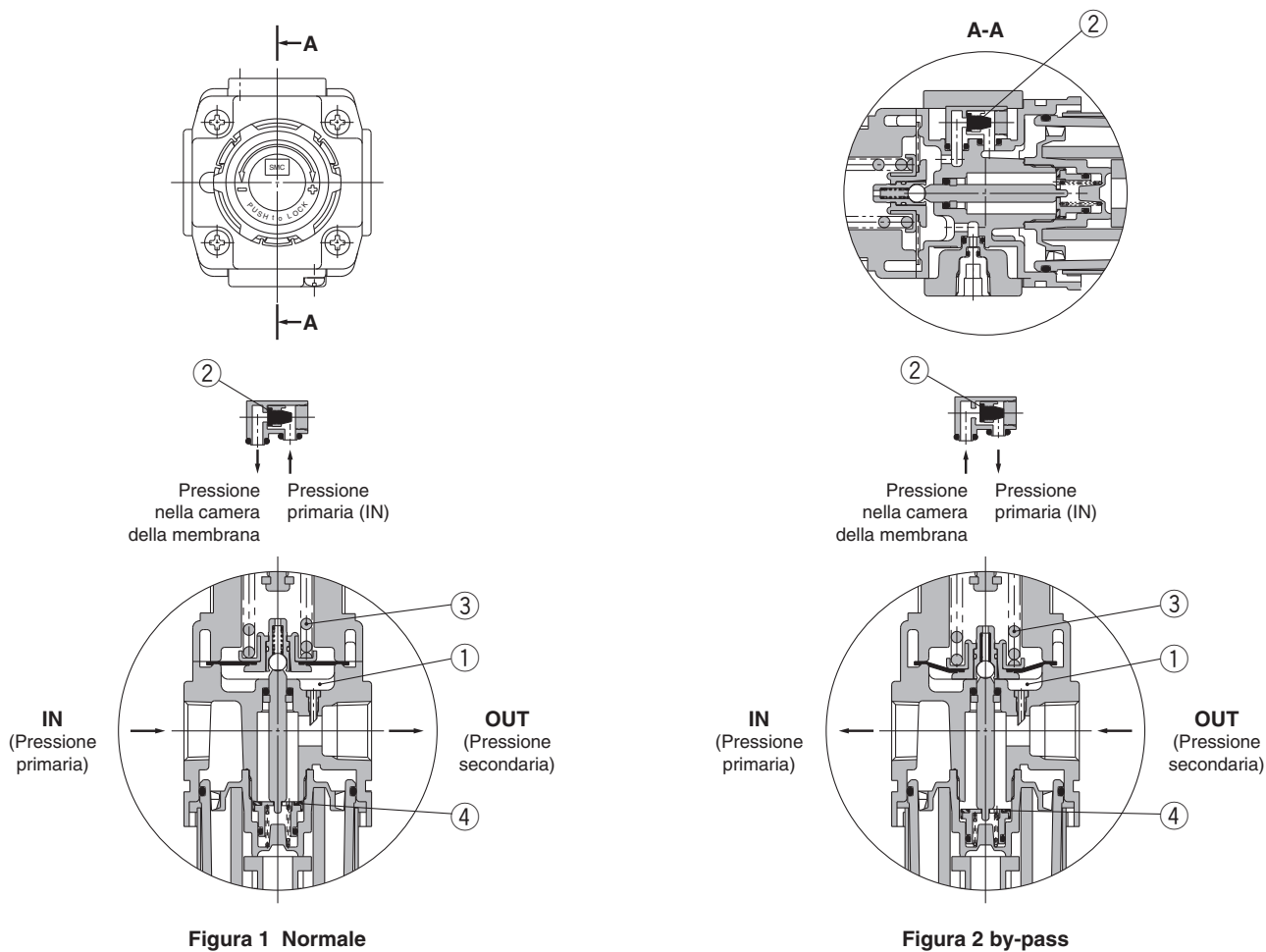


Figura 1 Normale

Figura 2 by-pass

Quando la pressione primaria supera la pressione di regolazione, la valvola ② si chiude e funziona come un regolatore normale (Figura 1). Quando la pressione primaria viene chiusa e rilasciata, la valvola unidirezionale ② si apre e la pressione nella camera della membrana ① viene rilasciata sul lato d'entrata (Figura 2).

Questo fenomeno abbassa la pressione presente nella camera della membrana ① e la forza generata dalla molla del regolatore di pressione ③ solleva la membrana. La valvola ④ si apre mediante un gambo, e la pressione secondaria viene rilasciata sul lato d'ingresso (Figura 2).

AC

AF+AR+AL

AW+AL

AF+AR

AF+AFM+AR

AW+AFM

Accessori

AF

AFM / AFD

AR

AL

AW

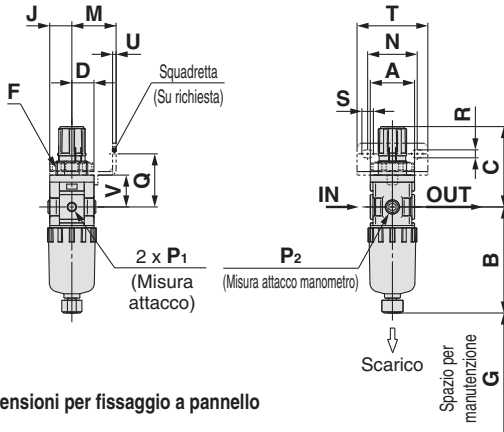
Serie AW10-A

Serie AW20-B a AW60-B

Serie AW20K-B a AW60K-B

Dimensioni

AW10-A

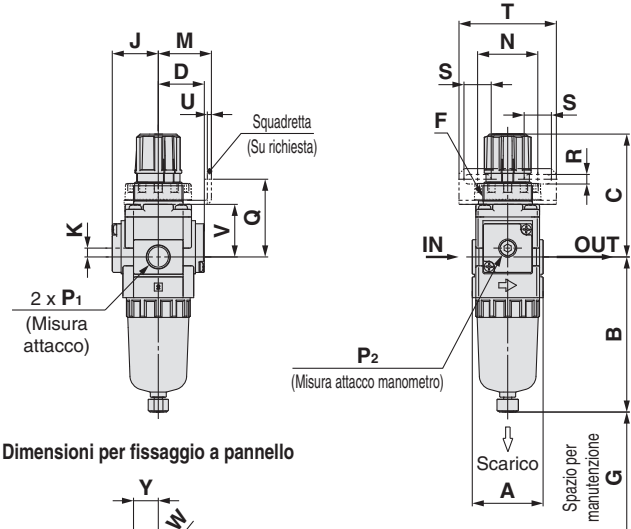


Dimensioni per fissaggio a pannello

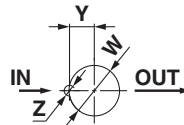


Spessore della piastra
AW10-A: Max. 3.5

AW20(K)-B

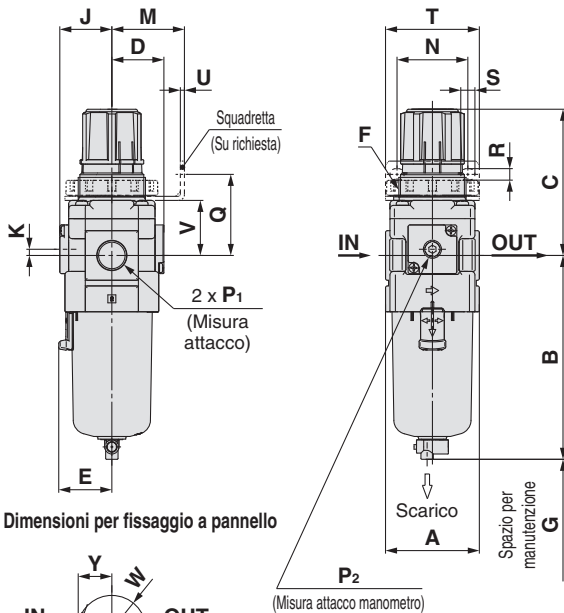


Dimensioni per fissaggio a pannello

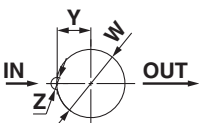


Spessore della piastra
AW20(K)-B: Max. 3.5

AW30(K)-B a AW40(K)-06-B

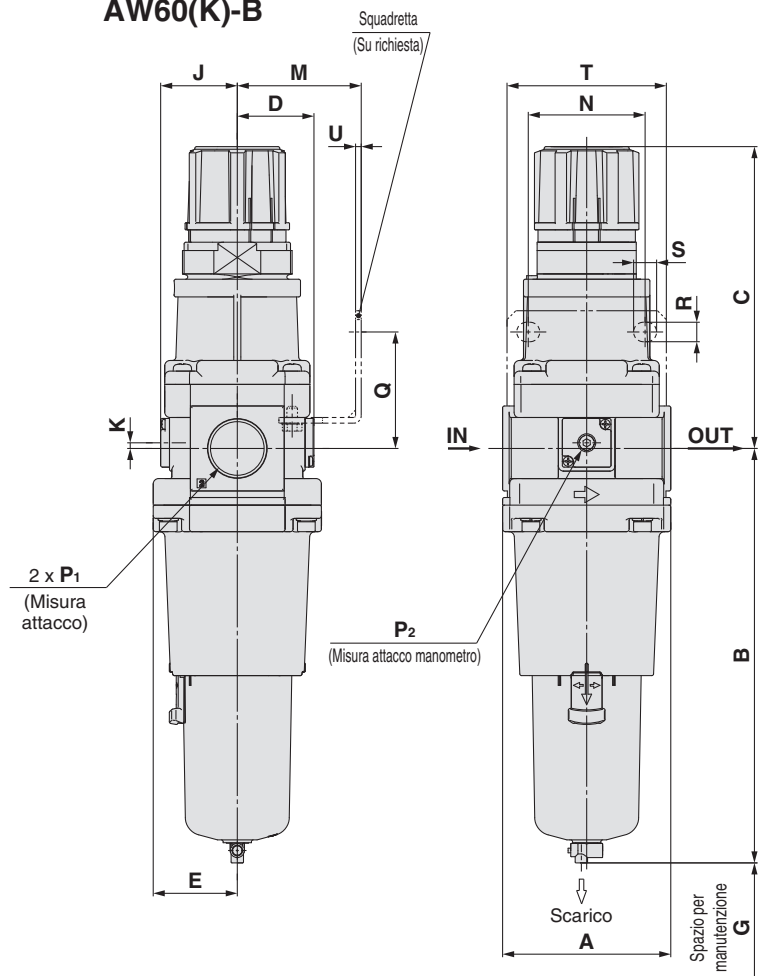


Dimensioni per fissaggio a pannello



Spessore della piastra
AW30(K)-B: Max. 3.5
AW40(K)-B: Max. 5

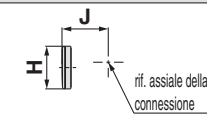
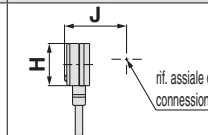
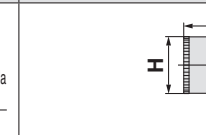
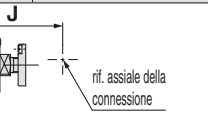
AW60(K)-B

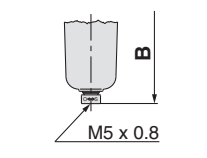
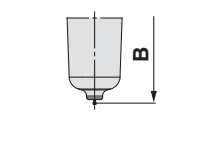
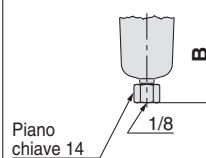
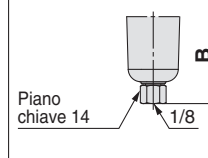
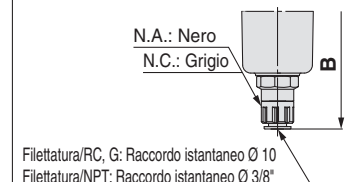


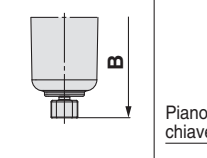
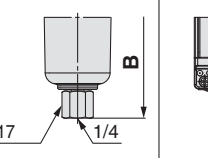
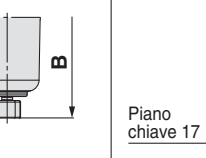
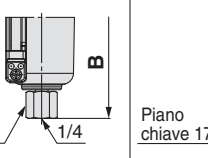
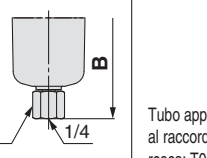
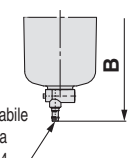
Filtro regolatore Serie AW10-A

Filtro regolatore Serie AW20-B a AW60-B

Filtro regolatore con valvola di by-pass Serie AW20K-B a AW60K-B

Opzione	Manometro quadrato incassato	Pressostato digitale	Manometro rotondo	Manometro rotondo (con indicatore bicolore di range)
Dimensioni				

Modello applicabile	AW10-A/AW20(K)-B		AW20(K)-B		AW30(K)-B a AW60(K)-B
Specifiche opzionali/semi-standard	Con scarico automatico (N.C.)	Tazza metallica	Con guida di scarico	Tazza metallica con guida di scarico	Con scarico automatico (N.A./N.C.)
Dimensioni					

Modello applicabile	AW30(K)-B a AW60(K)-B					
Specifiche opzionali/semi-standard	Tazza metallica	Tazza metallica con guida di scarico	Tazza metallica con indicatore di livello	Tazza metallica con indicatore di livello, con guida di scarico	Con guida di scarico	Rubinetto di scarico con raccordo a resca
Dimensioni						

Modello	Specifiche standard											Specifiche su richiesta							
												Manometro quadrato incassato		Pressostato digitale		Manometro rotondo		Manometro rotondo (con indicatore bicolore di range)	
	P ₁	P ₂	A	B	C (Nota)	D	E	F	G	J	K	H	J	H	J	H	J	H	J
AW10-A	M5 x 0.8	1/16	25	59.9	47.4	12.5	—	M18 x 1	25	12.5	—	—	—	—	—	Ø 26	26	—	—
AW20(K)-B	1/8, 1/4	1/8	40	87.6	72.4	26	—	M28 x 1	40	26	5	□28	27	□27.8	37.5	Ø 37.5	62.5	Ø 37.5	63.5
AW30(K)-B	1/4, 3/8	1/8	53	115.1	85.6	29.4	30	M38 x 1.5	55	29.4	3.5	□28	30	□27.8	40.9	Ø 37.5	65.9	Ø 37.5	66.9
AW40(K)-B	1/4, 3/8, 1/2	1/8	70	147.1	91.7	37.3	38.4	M42 x 1.5	80	37.3	1.5	□28	38.4	□27.8	48.8	Ø 42.5	74.8	Ø 42.5	74.8
AW40(K)-06-B	3/4	1/8	75	149.1	93.2	37.3	38.4	M42 x 1.5	80	37.3	1.2	□28	38.4	□27.8	48.8	Ø 42.5	74.8	Ø 42.5	74.8
AW60(K)-B	3/4, 1	1/8	95	234.1	175.5	43.5	47.5	—	20	43.5	3.2	□28	44.3	□27.8	61.3	Ø 42.5	80.8	Ø 42.5	80.8

Modello	Specifiche su richiesta											Specifiche semi-standard							
	Montaggio squadretta						Montaggio a pannello					Con scarico automatico	Con raccordo a resca	Con guida di scarico	Tazza metallica	Tazza metallica con guida di scarico	Tazza metallica con indicatore di livello	Tazza metallica con indicatore di livello, con guida di scarico	
	M	N	Q	R	S	T	U	V	W	Y	Z	B	B	B	B	B	B	B	
AW10-A	25	28	30	4.5	6.5	40	2	18	18.5	—	—	77.9	—	—	59.3	—	—	—	
AW20(K)-B	30	34	43.9	5.4	15.4	55	2.3	29.7	28.5	14	6	104.9	—	91.4	87.4	93.9	—	—	
AW30(K)-B	41	40	45.8	6.5	8	53	2.3	31.1	38.5	19	7	156.8	123.6	121.9	117.6	122.1	137.6	142.1	
AW40(K)-B	50	54	54	8.5	10.5	70	2.3	35.5	42.5	21	7	186.9	155.6	153.9	149.6	154.1	169.6	174.1	
AW40(K)-06-B	50	54	55.5	8.5	10.5	70	2.3	37	42.5	21	7	188.9	157.6	155.9	151.6	156.1	171.6	176.1	
AW60(K)-B	70	66	65.8	11	13	90	3.2	—	—	—	—	273.9	242.6	240.9	236.6	241.1	256.6	261.1	

Nota) La lunghezza totale della dimensione C si considera con la manopola del filtro regolatore sbloccata.

AC
AF+AR+AL
AW+AL
AF+AR
AF+AFM+AR
AW+AFM
Accessori
AF
AFM/AFD
AR
AL
AW

Filtro regolatore AW30-B a AW60-B

Esecuzioni speciali



Per ulteriori informazioni relative alle dimensioni, specifiche e tempi di consegna, contattare SMC.

③ Ambienti con temperature speciali

Materiali speciali sono utilizzati per le guarnizioni e le parti in resina, per consentire loro di supportare differenti condizioni, dai climi freddi a quelli tropicali.

Specifiche

Codice esecuzioni speciali		-X430	-X440
Ambiente		Bassa temperatura	Alta temperatura
Temperatura ambiente [°C]		da -30 a 60	da -5 a 80
Temperatura del fluido [°C]		da -5 a 60 (senza congelamento)	
Materiale	Parti in elastomero	FKM speciale	FKM
	Componenti principali	Metallo (alluminio pressofuso, ecc.)	

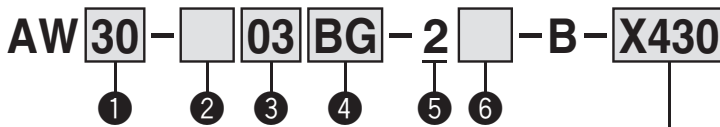


AW30-03-2-B-X440

- Opzione/semi-standard: Selezionarne uno per ciascuno da **a** a **g**.
- Simbolo opzione/semi-standard: Indicare le specifiche in ordine alfanumerico crescente.
Esempio) AW30-03BG-2N-B-X430

Modello applicabile

Modello	AW30-B	AW40-B	AW40-06-B	AW60-B
Attacco	1/4, 3/8	1/4, 3/8, 1/2	3/4	3/4, 1



Per alta/bassa temperatura

X430	Bassa temperatura
X440	Alta temperatura

	Simbolo	Descrizione	① Taglia corpo			
			30	40	60	
② Tipo di filettatura tubo	—	Rc	●	●	●	
	N	NPT	●	●	●	
	F	G	●	●	●	
③ Attacco	02	1/4	●	●	—	
	03	3/8	●	●	—	
	04	1/2	—	●	—	
	06	3/4	—	●	●	
	10	1	—	—	●	
④ Opzione Nota 1)	a Montaggio	—	Senza opzione di montaggio	●	●	●
		B Nota 2)	Con squadretta	●	●	●
		H	Con dado di regolazione (per montaggio a pannello)	●	●	—
b Manometro	—	Senza manometro	●	●	●	
	G Nota 3)	Manometro rotondo (senza indicatore di limite)	●	●	●	
⑤ Tazza Nota 4)	2	Tazza metallica	●	●	●	
⑥ Semi-standard	c Pressione di regolazione	—	Regolazione da 0.05 a 0.85	●	●	●
		1 Nota 5)	Regolazione da 0.02 a 0.2 MPa	●	●	●
	d Attacco di scarico	—	Con rubinetto di scarico	●	●	●
		J Nota 6)	Guida dello scarico 1/4	●	●	●
	e Meccanismo di scarico	—	Modello con relieving	●	●	●
		N	Modello senza relieving	●	●	●
	f Direzione flusso	—	Direzione flusso: da sinistra a destra	●	●	●
		R	Direzione flusso: da destra a sinistra	●	●	●
g Unità di pressione	—	Targhetta identificativa, targhetta precauzioni per tazza e manometro con unità di misura: MPa	●	●	●	
	Z Nota 7)	Targhetta identificativa, targhetta precauzioni per tazza e manometro con unità di misura: psi, °F	○ V Nota 8)	○ V Nota 8)	○ V Nota 8)	

Nota 1) Le opzioni B, G, H sono fornite ancora da installare.

Nota 2) L'assieme comprende una squadretta e dadi di regolazione (AW30-B a AW40-B)
Comprese 2 viti di montaggio per AW60-B

Nota 3) Filettatura di montaggio per manometro: 1/8, Tipo con manometro: G43

Nota 4) Disponibile solo la tazza in metallo 2.

Nota 5) L'unica differenza con le caratteristiche standard è la molla di regolazione del regolatore. Non limita l'operazione di impostazione di 0.2 MPa min. Quando il manometro è incluso, si tratta di un manometro da 0.4 MPa per il tipo standard.

Nota 6) Senza funzione valvola

Nota 7) Per il tipo con filettatura: NPT.

Nota 8) ○: Per il tipo con filettatura: solo NPT.

Filtro regolatore AW20-B a AW60-B

Esecuzioni speciali

Per ulteriori informazioni relative alle dimensioni, specifiche e tempi di consegna, contattare SMC.



② Alta pressione

I filtri regolatori destinati al funzionamento ad alta pressione sono realizzati con materiali resistenti. Le modifiche strutturali permettono anche un campo regolazione di pressione più ampio.

Specifiche

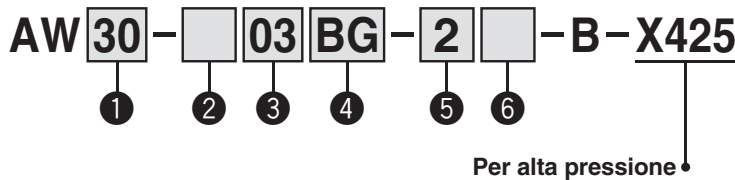
Codice esecuzioni speciali	-X425
Pressione di prova [MPa]	3.0
Pressione d'esercizio massima [MPa]	2.0
Campo pressione di regolazione [MPa]	da 0.1 a 1.7
Temperatura d'esercizio [°C [°C]	da -5 a 60 °C (senza congelamento)



AW30-03-2-B-X425

Modello applicabile

Modello	AW20-B	AW30-B	AW40-B	AW40-06-B	AW60-B
Attacco	1/8, 1/4	1/4, 3/8	1/4, 3/8, 1/2	3/4	3/4, 1



- Opzione/semi-standard: Selezionarne uno per ciascuno da **a a f**.
 - Simbolo opzione/semi-standard: Indicare le specifiche in ordine alfanumerico crescente.
- Esempio) AW30-03BG-2N-B-X425

	Simbolo	Descrizione	① Taglia corpo			
			20	30	40	60
② Tipo di filettatura tubo	—	Rc	●	●	●	●
	N	NPT	●	●	●	●
	F	G	●	●	●	●
③ Attacco	01	1/8	●	—	—	—
	02	1/4	●	●	●	—
	03	3/8	—	●	●	—
	04	1/2	—	—	●	—
	06	3/4	—	—	●	●
	10	1	—	—	—	●
④ Opzione Nota 1)	a	Montaggio				
	—	Senza opzione di montaggio	●	●	●	●
	B Nota 2)	Con squadretta	●	●	●	●
	H	Con dado di regolazione (per montaggio a pannello)	●	●	●	—
	b	Manometro				
—	Senza manometro	●	●	●	●	
G Nota 3)	Manometro rotondo (con indicatore di limite)	●	●	●	●	
⑤ Tazza Nota 4)	2	Tazza metallica	●	●	●	●
	8	Tazza metallica con indicatore di livello	—	●	●	●
⑥ Semi-standard	c	Meccanismo di scarico				
	—	Modello con relieving	●	●	●	●
	N	Modello senza relieving	●	●	●	●
	d	Attacco di scarico				
	—	Con rubinetto di scarico	●	●	●	●
	J Nota 5)	Guida dello scarico 1/8	●	—	—	—
		Guida dello scarico 1/4	—	●	●	●
	e	Direzione flusso				
—	Direzione flusso: da sinistra a destra	●	●	●	●	
R	Direzione flusso: da destra a sinistra	●	●	●	●	
f	Unità di pressione					
—	Targhetta identificativa, targhetta precauzioni per tazza e manometro con unità di misura: MPa	●	●	●	●	
Z Nota 6)	Targhetta identificativa, targhetta precauzioni per tazza e manometro con unità di misura: psi, °F	○ Nota 7)	○ Nota 7)	○ Nota 7)	○ Nota 7)	

Nota 1) Le opzioni B, G, H sono fornite ancora da installare.

Nota 2) L'assieme comprende una squadretta e i dadi di regolazione (AW20-B a AW40-B)
Comprende 2 viti di montaggio per AW60-B

Nota 3) Filettatura di montaggio per manometro: 1/8, Tipo con manometro: G46-20-□

Nota 4) Disponibile solo la tazza in metallo 2 e 8.

Nota 5) Senza funzione valvola

Nota 6) Per il tipo con filettatura: NPT.

Nota 7) ○: Per il tipo con filettatura: solo NPT.

Filtro regolatore AW10

Esecuzioni speciali

Per ulteriori informazioni relative alle dimensioni, specifiche e tempi di consegna, contattare SMC.



Consultare pagina 109 e successive per taglie uguali e superiori a 20.

③ Regolazione a 0.4 MPa

La pressione di regolazione massima è 0.4 MPa. Quando è incluso un manometro, sul display verrà mostrato un campo compreso tra 0 e 0.4 MPa.

Specifiche

Codice esecuzioni speciali	-X406
Pressione di prova [MPa]	1.5
Pressione d'esercizio massima [MPa]	1.0
Campo pressione di regolazione [MPa]	da 0.05 a 0.4

Modello applicabile

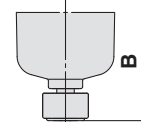
Modello	AW10
Attacco	M5

④ Tazza lunga

La capacità di scarico è superiore a quella dei modelli standard.

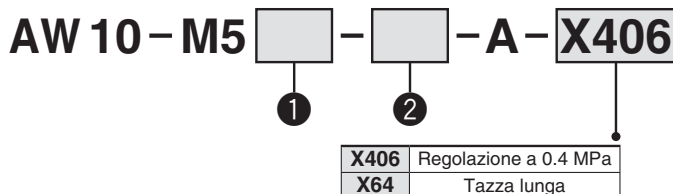
Modello applicabile/Capacità di scarico

Modello	AW10
Attacco	M5
Capacità di scarico [cm ³]	9
Dimensione B [mm] *1	81.6



*1 Per tazze in policarbonato.
Contattare SMC per altri materiali.

Codici di ordinazione



- Opzione/semi-standard: Selezionarne uno per ciascuno da **a a g**.
- Simbolo opzione/semi-standard: Indicare le specifiche in ordine alfanumerico crescente. Esempio) AW10-M5BG-NR-A-X406

⚠ Precauzione

- Il tipo AW10 è provvisto di una funzione di by-pass, di serie. Quando si usa il tipo AW10 con funzione di by-pass, il riflusso potrebbe non avvenire con pressione di regolazione pari o inferiore a 0.15 MPa. Nota 1) Impostare la pressione primaria ad un valore almeno 0.05 MPa più alto di quello della pressione di regolazione.

	Simbolo	Descrizione
① Opzione Nota 1)	a	— Senza opzione di montaggio
		B Nota 2) Con squadretta
		H Con dado di regolazione (per montaggio a pannello)
	b	+ — Scarico automatico a galleggiante
		C Scarico automatico a galleggiante (N.C.)
	c	+ — Manometro Nota 3)
G Manometro rotondo (senza indicatore di limite)		
② Semi-standard	d	— Tazza in policarbonato
		2 Tazza metallica
		6 Tazza in nylon
	e	+ — Meccanismo di scarico
		N Modello senza relieving
	f	+ — Direzione flusso
		R Direzione flusso: da destra a sinistra
	g	+ — Unità di pressione
Z Targhetta identificativa, targhetta precauzioni per tazza e manometro con unità di misura: psi, °F		

	Regolazione a 0.4 MPa	Tazza lunga
	Taglia corpo	Taglia corpo
	10	10
	●	●
	●	●
	●	●
	●	—
	●	—
	●	●
	●	●
	●	●
	●	●
	●	●
	●	●
	●	●
	●	●
	●	●

Nota 1) Le opzioni B, G, H, M sono fornite ancora da installare.
 Nota 2) L'assieme comprende una squadretta e i dadi di regolazione.
 Nota 3) Sarà montato un manometro 1.0 MPa.
 Nota 4) Consultare i dati sulle sostanze chimiche a pagina 98 quando si seleziona il materiale della tazza.

AC
AF+AR+AL
AW+AL
AF+AR
AF+AFM+AR
AW+AFM
Accessori
AF
AFM/AFD
AR
AL
AW

AC

AF+AR+AL

AW+AL

AF+AR

AF+AFM+AR

AW+AFM

Accessori

AF

AFM / AFD

AR

AL

AW

	Simbolo	Descrizione	Regolazione a 0.4 MPa				Tazza lunga				
			1				1				
			Taglia corpo				Taglia corpo				
			20	30	40	60	20	30	40	60	
6 Semi-standard	d	—	Regolazione da 0.05 a 0.85								
		1 <small>Nota 7)</small>	Regolazione da 0.02 a 0.2 MPa								
	e	Tazza <small>Nota 8)</small>	—	Tazza in policarbonato							
			2	Tazza metallica							
			6	Tazza in nylon							
			8	Tazza metallica con indicatore di livello							
			C	Con protezione della tazza							
		6C	Con protezione della tazza (tazza in nylon)								
	f	<small>Nota 9)</small> Attacco di scarico	—	Con rubinetto di scarico							
			J <small>Nota 10)</small>	Guida dello scarico 1/8							
				Guida dello scarico 1/4							
			W <small>Nota 11)</small>	Rubinetto di scarico con raccordo a resca Per tubo in nylon Ø 6 x Ø 4							
	g	Meccanismo di scarico	—	Modello con relieving							
			N	Modello senza relieving							
	h	Direzione flusso	—	Direzione flusso: da sinistra a destra							
			R	Direzione flusso: da destra a sinistra							
	i	Unità di pressione	—	Targhetta identificativa, targhetta precauzioni per tazza e manometro con unità di misura: MPa							
			Z <small>Nota 12)</small>	Targhetta identificativa, targhetta precauzioni per tazza e manometro con unità di misura: psi, °F							
			ZA <small>Nota 13)</small>	Pressostato digitale: Con funzione di selezione dell'unità							
				○ <small>Nota 14)</small>	○ <small>Nota 14)</small>	○ <small>Nota 14)</small>	○ <small>Nota 14)</small>	○ <small>Nota 14)</small>	○ <small>Nota 14)</small>	○ <small>Nota 14)</small>	○ <small>Nota 14)</small>
			△ <small>Nota 15)</small>	△ <small>Nota 15)</small>	△ <small>Nota 15)</small>	△ <small>Nota 15)</small>	△ <small>Nota 15)</small>	△ <small>Nota 15)</small>	△ <small>Nota 15)</small>	△ <small>Nota 15)</small>	

Nota 7) L'unica differenza con le caratteristiche standard è la molla di regolazione del regolatore. Non limita l'operazione di impostazione di 0.2 MPa min. Quando il manometro è incluso, si tratta di un manometro da 0.4 MPa per il tipo standard.

Nota 8) Consultare i dati sulle sostanze chimiche a pagina 98 quando si seleziona il materiale della tazza.

Nota 9) Scarico automatico a galleggiante: La combinazione tra C e D non è possibile.

Nota 10) Senza funzione valvola

Nota 11) Tazza metallica: Non è possibile combinare 2 e 8.

Nota 12) Per il tipo con filettatura: NPT. Il pressostato digitale disporrà della funzione di conversione unità, inizialmente impostata su psi.

Nota 13) Per le opzioni: E1, E2, E3, E4.

Nota 14) ○: Per il tipo con filettatura: solo NPT.

Nota 15) △: Selezionare con le opzioni: E1, E2, E3, E4.

Filtro regolatore *AW20-B a AW60-B* Filtro regolatore con valvola di by-pass *AW20K-B a AW60K-B* Esecuzioni speciali

Per ulteriori informazioni relative alle dimensioni, specifiche e tempi di consegna, contattare SMC.



⑤ Per camera sterile

Per maggiori dettagli, consultare la sezione relativa alla serie per camera sterile/bassa generazione di particelle del **Catalogo Web**.

10 - N. modello standard

* Contattare SMC se si desidera un prodotto con manometro.

- Camera sterile



⑥ Senza rame, fluoro e silicone + Bassa produzione di particelle

Per maggiori dettagli, consultare la sezione relativa alla serie per camera sterile/bassa generazione di particelle del **Catalogo Web**.

21 - N. modello standard

- Senza rame, fluoro e silicone + Bassa produzione di particelle

⑦ Grado di filtrazione non standard

N. modello standard - 7 - □ - A

* Il modello standard non deve contenere il suffisso -A alla fine

• Grado di filtrazione [μm]

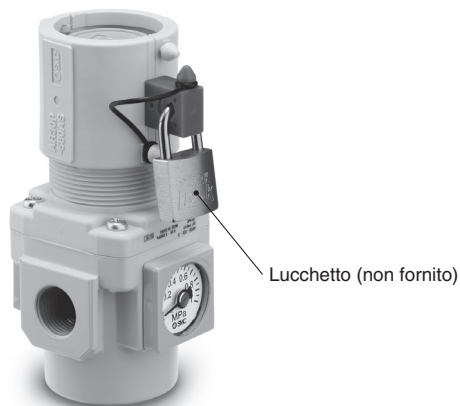
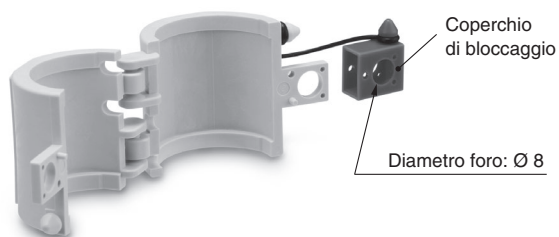
2
10
20
40
70
100

• Grado di filtrazione non standard

Accessorio

Protezione della manopola

Previene l'azionamento accidentale della manopola.



Codici	Modello applicabile
AR20P-580AS	AC20□-B, AR20(K)-B, AW20(K)-B
AR25P-580AS	AC25□-B, AR25(K)-B
AR30P-580AS	AC30□-B, AR30(K)-B, AW30(K)-B
AR40P-580AS	AC40□(-06)-B, AR40(K)(-06)-B, AW40(K)(-06)-B

AC

AF+AR+AL

AW+AL

AF+AR

AF+AFM+AR

AW+AFM

Accessori

AF

AFM / AFD

AR

AL

AW

Istruzioni di sicurezza

Le istruzioni di sicurezza servono per prevenire situazioni pericolose e/o danni alle apparecchiature. Il grado di pericolosità è indicato dalle diciture di "Precauzione", "Attenzione" o "Pericolo". Rappresentano avvisi importanti relativi alla sicurezza e devono essere seguiti assieme agli standard internazionali (ISO/IEC)*1) e altri regolamenti sulla sicurezza.

Precauzione:

Precauzione indica un pericolo con un livello basso di rischio che, se non viene evitato, potrebbe provocare lesioni lievi o medie.

Attenzione:

Attenzione indica un pericolo con un livello medio di rischio che, se non viene evitato, potrebbe provocare lesioni gravi o la morte.

Pericolo:

Pericolo indica un pericolo con un livello alto di rischio che, se non viene evitato, provocherà lesioni gravi o la morte.

- *1) ISO 4414: Pneumatica – Regole generali relative ai sistemi pneumatici.
ISO 4413: Idraulica – Regole generali relative ai sistemi.
IEC 60204-1: Sicurezza dei macchinari – Apparecchiature elettriche delle macchine.
(Parte 1: norme generali)
ISO 10218-1: Sicurezza dei robot industriali di manipolazione.
ecc.

Attenzione

1. La compatibilità del prodotto è responsabilità del progettista dell'impianto o di chi ne definisce le specifiche tecniche.

Dato che il presente prodotto viene usato in diverse condizioni operative, la sua compatibilità con un determinato impianto deve essere decisa dalla persona che progetta l'impianto o ne decide le caratteristiche tecniche in base ai risultati delle analisi e prove necessarie. La responsabilità relativa alle prestazioni e alla sicurezza dell'impianto è del progettista che ha stabilito la compatibilità con il prodotto. La persona addetta dovrà controllare costantemente tutte le specifiche del prodotto, facendo riferimento ai dati del catalogo più aggiornato con l'obiettivo di prevedere qualsiasi possibile guasto dell'impianto al momento della configurazione dello stesso.

2. Solo personale qualificato deve azionare i macchinari e gli impianti.

Il presente prodotto può essere pericoloso se utilizzato in modo scorretto. Il montaggio, il funzionamento e la manutenzione delle macchine o dell'impianto che comprendono il nostro prodotto devono essere effettuati da un operatore esperto e specificamente istruito.

3. Non effettuare la manutenzione o cercare di rimuovere il prodotto e le macchine/impianti se non dopo aver verificato le condizioni di sicurezza.

- L'ispezione e la manutenzione della macchina/impianto possono essere effettuate solo ad avvenuta conferma dell'attivazione delle posizioni di blocco di sicurezza specificamente previste.
- Al momento di rimuovere il prodotto, confermare che le misure di sicurezza di cui sopra siano implementate e che l'alimentazione proveniente da qualsiasi sorgente sia interrotta. Leggere attentamente e comprendere le precauzioni specifiche del prodotto di tutti i prodotti relativi.
- Prima di riavviare la macchina/impianto, prendere le dovute precauzioni per evitare funzionamenti imprevisti o malfunzionamenti.

4. Contattare prima SMC e tenere particolarmente in considerazione le misure di sicurezza se il prodotto viene usato in una delle seguenti condizioni.

- Condizioni o ambienti che non rientrano nelle specifiche date, l'uso all'aperto o in luoghi esposti alla luce diretta del sole.
- Impiego nei seguenti settori: nucleare, ferroviario, aviazione, spaziale, dei trasporti marittimi, degli autotrasporti, militare, dei trattamenti medici, alimentare, della combustione e delle attività ricreative. Oppure impianti a contatto con alimenti, circuiti di blocco di emergenza, applicazioni su presse, sistemi di sicurezza o altre applicazioni inadatte alle specifiche standard descritte nel catalogo del prodotto.
- Applicazioni che potrebbero avere effetti negativi su persone, cose o animali, e che richiedano pertanto analisi speciali sulla sicurezza.
- Utilizzo in un circuito di sincronizzazione che richiede un doppio sistema di sincronizzazione per evitare possibili guasti mediante una funzione di protezione meccanica e controlli periodici per confermare il funzionamento corretto.

Precauzione

1. Questo prodotto è stato progettato per l'uso nell'industria manifatturiera.

Il prodotto qui descritto è previsto basicamente per l'uso pacifico nell'industria manifatturiera.

Se è previsto l'utilizzo del prodotto in altri tipi di industrie, consultare prima SMC per informarsi sulle specifiche tecniche o all'occorrenza stipulare un contratto.

Per qualsiasi dubbio, contattare la filiale di vendita più vicina.

Limitazione di garanzia ed esonero di responsabilità/ Requisiti di conformità

Il prodotto usato è soggetto alla seguente "Limitazione di garanzia ed esonero di responsabilità" e "Requisiti di conformità". Leggerli e accettarli prima dell'uso.

Limitazione di garanzia ed esonero di responsabilità

- Il periodo di garanzia del prodotto è di 1 anno in servizio o 18 mesi dalla consegna, a seconda di quale si verifichi prima.*2) Inoltre, il prodotto dispone di una determinata durabilità, distanza di funzionamento o parti di ricambio. Consultare la filiale di vendita più vicina.
- Per qualsiasi guasto o danno subito durante il periodo di garanzia di nostra responsabilità, sarà effettuata la sostituzione del prodotto o dei pezzi necessari. Questa limitazione di garanzia si applica solo al nostro prodotto in modo indipendente e non ad altri danni che si sono verificati a conseguenza del guasto del prodotto.
- Prima di utilizzare i prodotti di SMC, leggere e comprendere i termini della garanzia e gli esoneri di responsabilità indicati nel catalogo del prodotto specifico.

*2) **Le ventose per vuoto sono escluse da questa garanzia di 1 anno.** Una ventosa per vuoto è un pezzo consumabile pertanto è soggetto a garanzia per un anno a partire dalla consegna. Inoltre, anche durante il periodo di garanzia, l'usura del prodotto dovuta all'uso della ventosa per vuoto o il guasto dovuto al deterioramento del materiale in plastica non sono coperti dalla garanzia limitata.

Requisiti di conformità

- È assolutamente vietato l'uso dei prodotti di SMC negli impianti di produzione per la fabbricazione di armi di distruzione di massa o altro tipo di armi.
- Le esportazioni dei prodotti o della tecnologia di SMC da un paese a un altro sono regolate dalle relative leggi e norme sulla sicurezza dei paesi impegnati nella transazione. Prima di spedire un prodotto di SMC in un altro paese, assicurarsi di conoscere e osservare tutte le norme locali che regolano l'esportazione in questione.

Precauzione

I prodotti SMC non sono stati progettati per essere utilizzati come strumenti per la metrologia legale.

Gli strumenti di misurazione fabbricati o venduti da SMC non sono stati omologati tramite prove previste dalle leggi sulla metrologia (misurazione) di ogni paese. Pertanto, i prodotti SMC non possono essere utilizzati per attività o certificazioni imposte dalle leggi sulla metrologia (misurazione) di ogni paese.

Istruzioni di sicurezza

Assicurarsi di leggere le "Precauzioni per l'uso dei prodotti di SMC" (M-E03-3) prima dell'uso.

SMC Corporation (Europe)

Austria	+43 (0)2262622800	www.smc.at	office@smc.at	Lithuania	+370 5 2308118	www.smclt.lt	info@smclt.lt
Belgium	+32 (0)33551464	www.smcpnautics.be	info@smcpneautics.be	Netherlands	+31 (0)205318888	www.smc-pneautics.nl	info@smcpneautics.nl
Bulgaria	+359 (0)2807670	www.smc.bg	office@smc.bg	Norway	+47 67129020	www.smc-norge.no	post@smc-norge.no
Croatia	+385 (0)13707288	www.smc.hr	office@smc.hr	Poland	+48 222119600	www.smc.pl	office@smc.pl
Czech Republic	+420 541424611	www.smc.cz	office@smc.cz	Portugal	+351 226166570	www.smc.eu	postpt@smc.smces.es
Denmark	+45 70252900	www.smcdk.com	smc@smcdk.com	Romania	+40 213205111	www.smcromania.ro	smcromania@smcromania.ro
Estonia	+372 6510370	www.smc-pneautics.ee	smc@smcpneautics.ee	Russia	+7 8127185445	www.smc-pneumatik.ru	info@smc-pneumatik.ru
Finland	+358 207513513	www.smc.fi	smc@smc.fi	Slovakia	+421 (0)413213212	www.smc.sk	office@smc.sk
France	+33 (0)164761000	www.smc-france.fr	info@smc-france.fr	Slovenia	+386 (0)73885412	www.smc.si	office@smc.si
Germany	+49 (0)61034020	www.smc.de	info@smc.de	Spain	+34 902184100	www.smc.eu	post@smc.smces.es
Greece	+30 210 2717265	www.smchellas.gr	sales@smchellas.gr	Sweden	+46 (0)86031200	www.smc.nu	post@smc.nu
Hungary	+36 23513000	www.smc.hu	office@smc.hu	Switzerland	+41 (0)523963131	www.smc.ch	info@smc.ch
Ireland	+353 (0)14039000	www.smc-pneautics.ie	sales@smcpneautics.ie	Turkey	+90 212 489 0 440	www.smc-pneumatik.com.tr	info@smcpneumatik.com.tr
Italy	+39 0292711	www.smcitalia.it	mailbox@smcitalia.it	UK	+44 (0)845 121 5122	www.smc-pneautics.co.uk	sales@smcpneautics.co.uk
Latvia	+371 67817700	www.smc.lv	info@smclv.lv				

SMC CORPORATION Akihbara UDX 15F, 4-14-1, Sotokanda, Chiyoda-ku, Tokyo 101-0021, JAPAN Phone: 03-5207-8249 FAX: 03-5298-5362