

Prodotti correlati

ADH4000

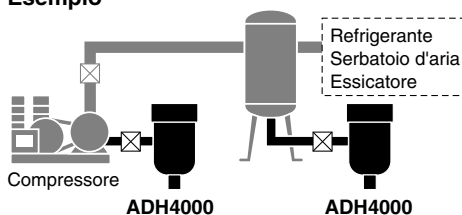
Separatore di condensa

Facile manutenzione

Non richiede alimentazione elettrica esterna. Nessuno spreco d'aria.

L'esecuzione con galleggiante consente lo scarico automatico senza il bisogno di corrente elettrica.

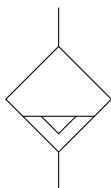
Esempio



Con set connessioni per valvola a sfera

Con set supporto

Simbolo



Caratteristiche

Scarico	Tipo a galleggiante
Valvola	N.A. Assenza di pressione
Pressione di prova	2,5MPa
Max. pressione d'esercizio	1,6MPa
Campo press. di esercizio ⁽¹⁾	0,05 1,6MPa
Fluido	Aria compressa
Temperatura di esercizio	5 ± 60°C (Senza condensazione) (Gas corrosivi, gas infiammabili e solventi organici non sono consentiti)
Max. capacità di scarico	400cc/min (Pressione 0,7MPa, in caso di acqua)
Peso	1,2kg (Con supporto: 1,3kg)
Colore	Grigio chiaro



Nota 1) Utilizzare per un compressore pneumatico con un flusso maggiore di 50l/min (ANR).

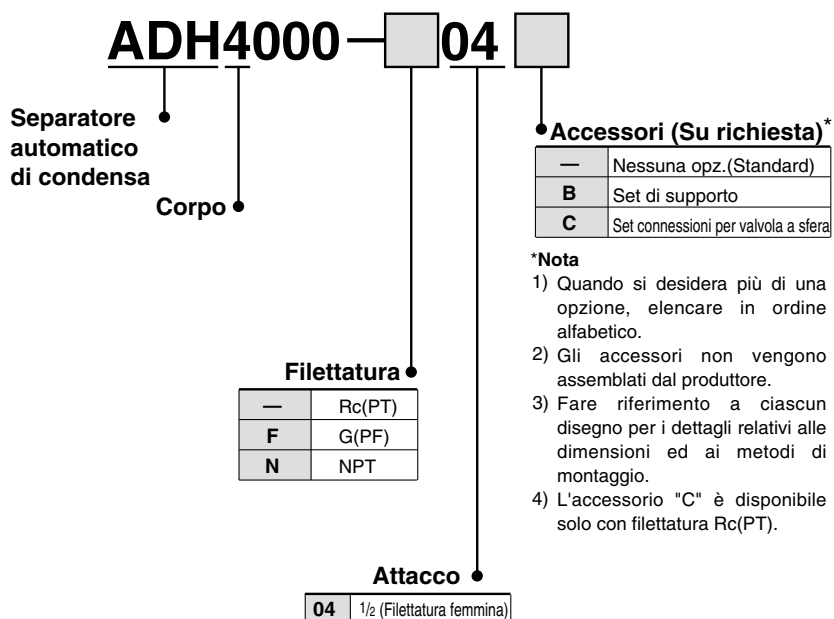
Accessori (Su richiesta)

Descrizione	Codici	Contenuto
Set di supporto	BM58	Supporto..... 1 pz. M6 X 10l (Bullone a testa esag.) 2 pezzi
Set connessioni per valvola a sfera	ADH-C400	Valvola a sfera/Rc(PT) 1/2 1 pz. Raccordo filettato a cilindro/R(PT) 1/2 2 pezzi Curva/Rc(PT) 1/2 1 pz.

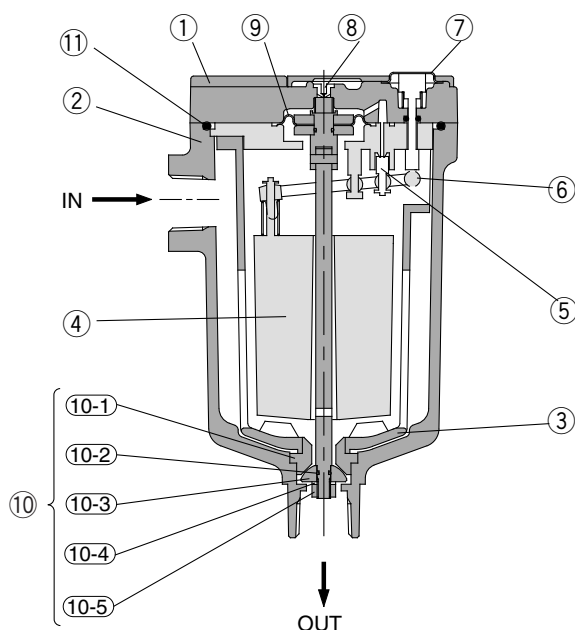


Nota) Gli accessori (su richiesta) vengono spediti non assemblati, ma imballati nella stessa scatola.

Codici di ordinazione



Costruzione



Componenti

N.	Descrizione	Materiale	Nota
①	Corpo	Lega d'alluminio	Finitura a cottura
②	Sede	Lega d'alluminio	Finitura a cottura
③	Protezione scarico	Lega d'alluminio	Finitura a cottura
④	Galleggiante	Gomma spugnosa	
⑤	Valvola pilota	Acciaio inox + paracolpi in gomma	
⑥	Leva	Resina	
⑦	Pulsante di scarico	Ottone	
⑧	Orifizio		
⑨	Diaframma	Paracolpi	

Pezzi di ricambio

N.	Descrizione	Codici	Nota
⑩	Kit riparaz. valvola principale	ADH-D400	Il kit include i pezzi da (10-1) a (10-5)
⑪	O ring	G85 (B)	Materiale: NBR

Nota) In caso di sostituzione dei pezzi, seguire il manuale di istruzioni.
Non smontare altri pezzi.

⚠️ Precauzioni

Progettazione

⚠️ Precauzione

- ① **Azionare questo prodotto in un luogo in cui la pressione pneumatica non supera 1,6MPa.**
Se viene superato questo valore, si potrebbe verificare un incidente o un malfunzionamento.
- ② **Si richiedono una pressione pneumatica di 0,05MPa ed una portata di scarico del compressore pneumatico maggiore di 50 l/min (ANR).**
Al di sotto di tali valori l'aria continuerà ad essere scaricata dall'attacco.
- ③ **Mantenere la temperatura dell'aria compressa e dell'ambiente del luogo in cui è installato il prodotto tra 5 e 60 °C.** Superare tale campo di valori potrebbe causare guasti o un malfunzionamento.
- ④ **Evitare di attivare questo prodotto in un luogo in cui nell'aria compressa o in quella circostante vi siano gas corrosivi, gas infiammabili o solventi organici.**

Selezione

⚠️ Precauzione

- ① **Il coefficiente max. di scarico è di 400cc/min.**
Se il prodotto viene fatto funzionare ad un valore superiore a questo, c'è il rischio di uno scarico nel settore secondario.

Connessioni

⚠️ Precauzione

- ① **Utilizzare connessioni con un diametro di 1/2B o maggiore per l'entrata di scarico e per consentire allo scarico un passaggio senza ostruzioni.**
- ② **La linea dello scarico dovrebbe essere di 8mm o maggiore e dovrebbe essere inferiore a 10m di lunghezza.** Nella linea di scarico non devono esserci curve. Essendo lo scarico sotto pressione, assicurarsi di fissare al meglio le connessioni dell'attacco.

Installazione

⚠️ Precauzione

- ① **Installare con "Attacco Out" verso il basso, in posizione verticale.** L'inclinazione dovrebbe essere inferiore a ±5.
- ② **Installare mantenendo almeno 200mm di spazio libero al di sopra dell'unità in modo da consentire la manutenzione.**
- ③ **Per collocare questo prodotto vicino ad un compressore pneumatico, installarlo in modo che le vibrazioni non vengano trasmesse.**
- ④ **Installare una valvola sull'entrata di scarico, in modo da rendere possibile la manutenzione.**
Utilizzare una valvola a sfera con un diametro maggiore di 15mm per assicurare un appropriato flusso dello scarico. (Il set di connessioni per la valvola a sfera è disponibile come accessorio su richiesta).

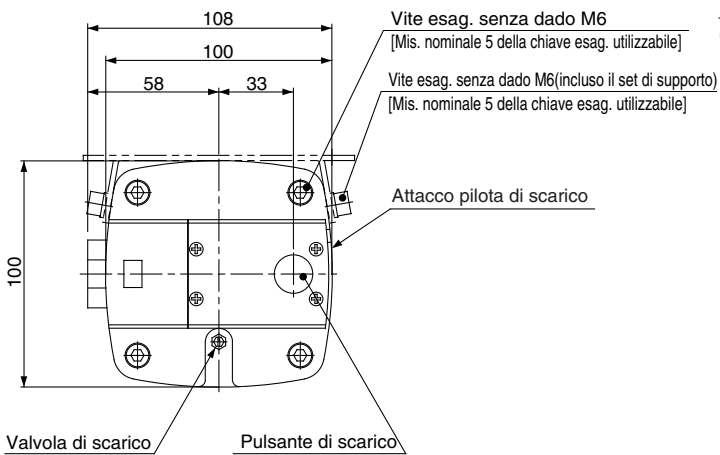
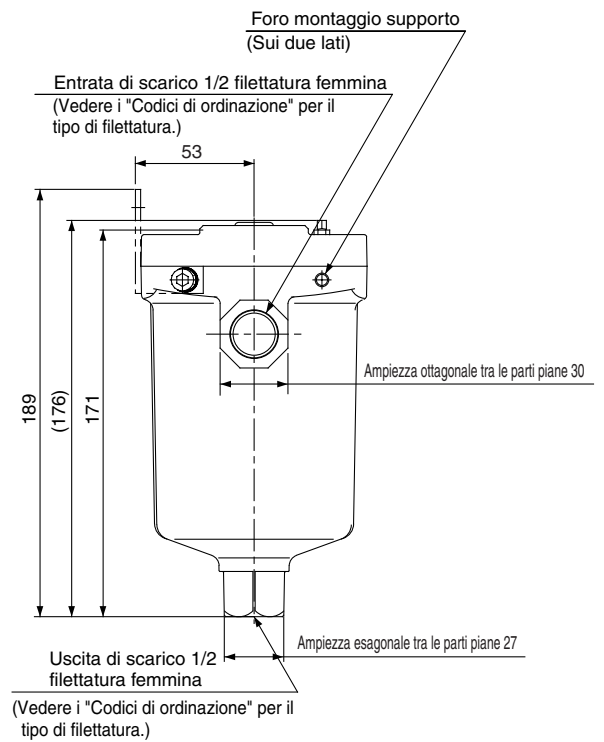
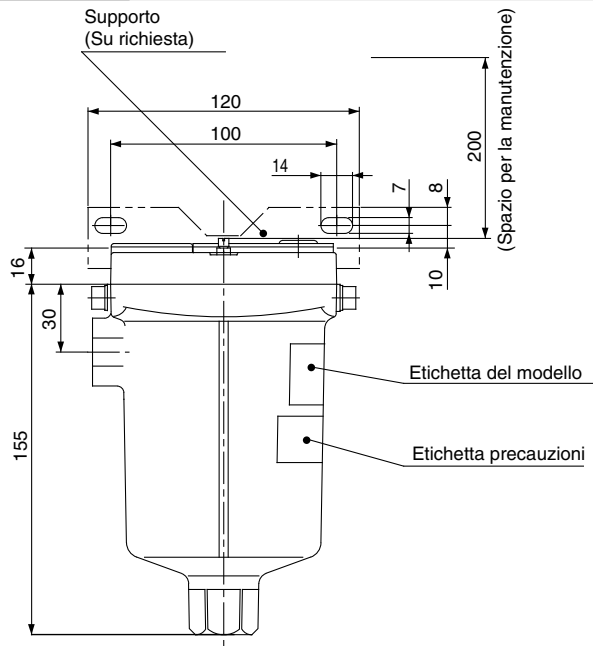
Manutenzione

⚠️ Precauzione

- ① **Controllare periodicamente le condizioni dello scarico (più di una volta al giorno).**
Poi, premere il pulsante di scarico per aprire la valvola di scarico.
- ② **L'aria pilota viene espulsa dall'attacco di scarico indicato nel paragrafo "Dimensioni".**
Non coprire questo attacco di scarico. Pulire l'attacco di scarico in modo che non resti bloccato da polvere, ecc.

ADH4000

Dimensioni



Caratteristiche su richiesta/ Illustrazione di riferimento dell'assieme

Esempio di set connessioni per la valvola a sfera

