

Lubrificatore modulare per portate elevate

Serie AL800/900

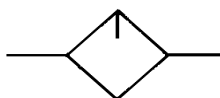
Lubrificazione individuale
Esecuzione per portate elevate



AL800

AL900

Simbolo



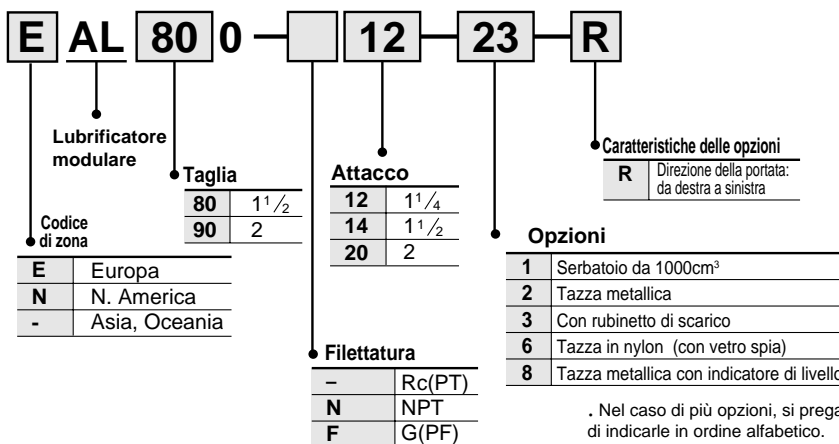
Caratteristiche standard

Modello	AL800	AL900
Attacco	1 1/4 1 1/2	2
Fluido	Aria	
Max pressione di alimentazione	1.5MPa	
Max. pressione d'esercizio	1.0MPa	
Min. pressione d'esercizio (l/min (ANR)) ⁽¹⁾	1 1/4 460 1 1/2 650	1800
Capacità della tazza (cm ³)	440	
Olio raccomandato	Olio per turbine classe 1 (Tipo ISO VG32)	
Temperatura d'esercizio	-5 ÷ 60°C (Senza congelamento)	
Materiale della tazza	Policarbonato	
Peso (kg)	1.62	1.67
Accessori (Standard)	Protezione della tazza	●



Nota 1) •Condizioni: Pressione primaria = 0.5Mpa; Numero di cadute 5 cadute/min, Olio per turbine classe 1 (Tipo ISO VG32), Temperatura=20°C, Needle fully open
•Per il flusso minimo di esercizio usare il flusso del consumo d'aria.

Codici di ordinazione



Combinazione di opzioni

©Disponibile □ Non disponibile

Accessori, opzioni	Simbolo	Opzioni					
		1	2	3	6	8	R
Serbatoio da 1000cm ³	-1	□	□	□	□	□	©
Tazza metallica	-2	□	□	©	□	□	©
Lubrificante con rubinetto di scarico	-3	□	©	□	©	©	©
Tazza in nylon	-6	□	□	©	□	□	©
Tazza metallica con indicatore di livello	-8	□	□	©	□	□	©
Direzione della portata: da destra a sinistra	-R	©	©	©	©	©	□



Nota) -1, con tazza di metallo con indicatore di livello e rubinetto di scarico.

AC

AV

AU

AF

AR

IR

VEX

SRP

AW

AMR

AWM

AWD

ITV

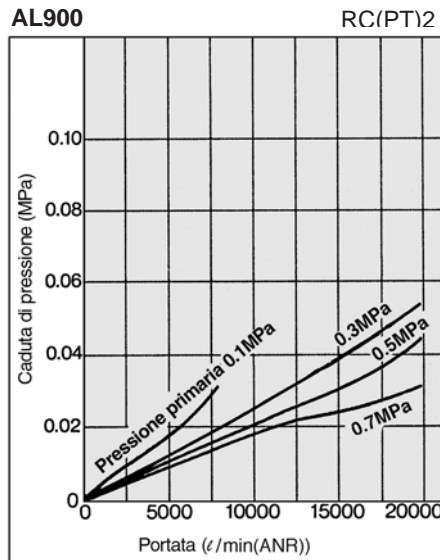
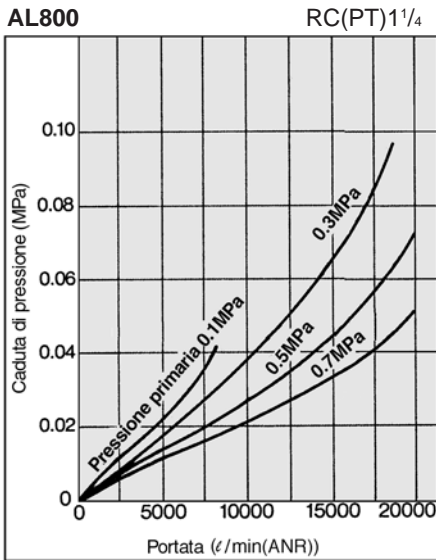
VBA

G

AL

AL800/900

Caratteristiche di portata



⚠ Avvertenze

Leggere attentamente prima dell'uso. Istruzioni di sicurezza e precauzioni generali riferite ai prodotti oggetto del presente catalogo a pag. 0-26 e pag. 0-27. Precauzioni di tutte le serie a pag. 1.0-2 e pag. 1.0-3.

Selezione

⚠ Attenzione

① L'aria non dovrebbe passare dal lato secondario. Ciò potrebbe danneggiare l'ammortizzatore.

Manutenzione

⚠ Precauzione

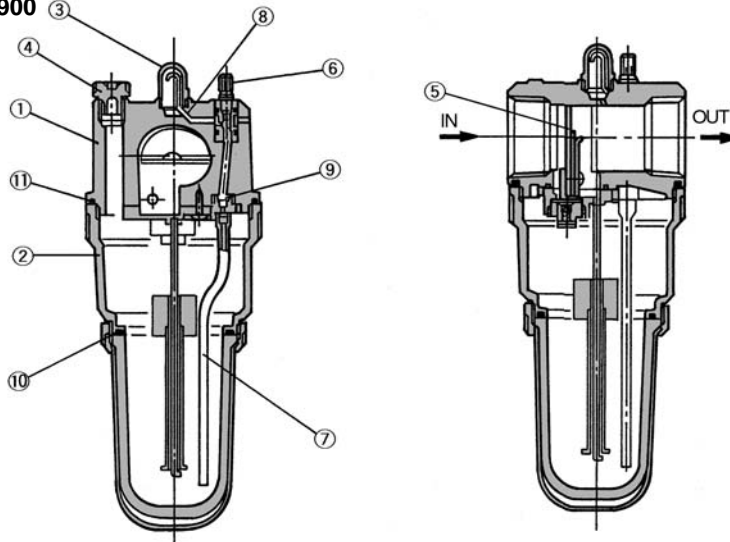
① Controllare il flusso minimo di esercizio una volta al giorno. Un malfunzionamento del flusso minimo di esercizio provocherebbe problemi alla lubrificazione.

Costruzione

Simbolo



AL800/900



Componenti

N.	Descrizione	Materiale		Nota
		AL800	AL900	
①	Corpo	Alluminio pressofuso	Fusione di alluminio	Colorato in argento
②	Sede	Alluminio pressofuso		Colorato in argento

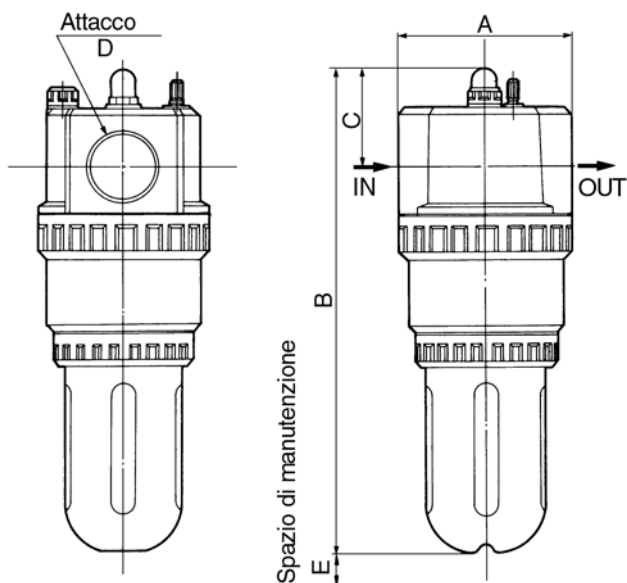
Parti di ricambio:

N.	Descrizione	Materiale	Codici	
			AL800	AL900
③	Finestrella		12316	12316
④	Assieme tazza filtro	—	12314AP	12314AP
⑤	Miscelatore	—	123417A (1 ¹ / ₄) 123416A (1 ¹ / ₂)	12356A
⑥	Assieme valvola a spillo	—	123128PA	123128PA
⑦	Assieme tubo a sifone	—	123321A	123321A
⑧	Dispositivo visivo	Resina	12318	12318
⑨	Tenuta dado a sifone	Resina	123111	123111
⑩	O ring della tazza	NBR	113136	113136
⑪	Sede O ring	NBR	JIS B2401G90	JIS B2401G90

Lubrificatore modulare per portate elevate **AL800/900**

Dimensioni

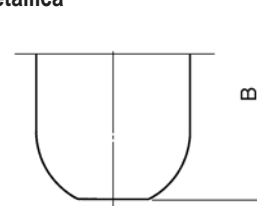
AL800/900



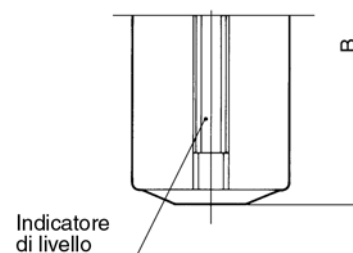
Modello	Attacco D	A	B	C	E
AL800	1 1/4 / 1 1/2	100	283	59	125
AL900	2	100	288	63	125

Caratteristiche opzioni

Tazza metallica

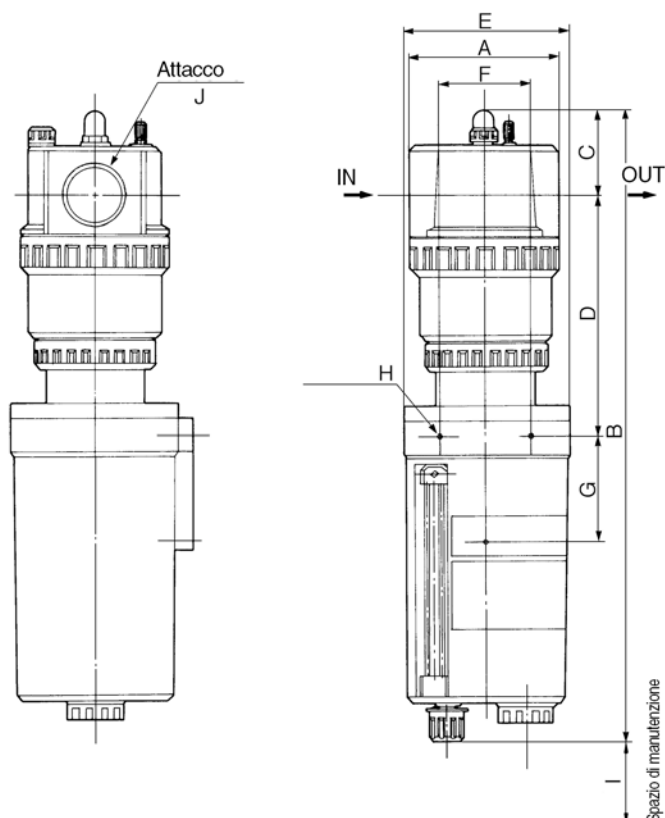


Tazza metallica con indicatore di livello



Modello	Tazza metallica	Tazza metallica con indicatore di livello
	B	B
AL800	275	307
AL900	280	312

Caratteristiche delle opzioni/ Serbatoio da 1000cm³



Modello	Attacco J	A	B	C	D	E	F	G	H	I
AL800-12 ÷ 14-1	1 1/4 / 1 1/2	100	431	59	166	∅117	60	73	3-M5	230
AL900-20-1	2	100	437	63	162	∅117	60	73	3-M5	230

AC

AV

AU

AF

AR

IR

VEX

SRP

AW

AMR

AWM

AWD

ITV

VBA

G

AL