

Elettrovalvola (con connettore M)
A norma ISO 15407-1

Serie *EVS1-01, 1-02*

(Taglia 01) (Taglia 02)



Portata elevata

	Portata	Diametro cilindro
EVS1-01 (Taglia: 01)	1000L/min (ANR)	ø100
EVS1-02 (Taglia: 02)	400L/min (ANR)	ø80

Peso contenuto

Taglia 01 (5/3): 0.26kg
 Taglia 02 (5/3): 0.18kg

ISO 15407-1 Interfaccia

Taglia 01 (**EVS1-01**) e Taglia 02 (**EVS1-02**)
 Interfaccia a norma ISO 15407-1

Grado di protezione IP65

Antipolvere e antispruzzo

Modelli



Serie EVS1-01

Tipo di valvola		Indice di portata nominale di riferimento (l/min)		Tempo di risposta (ms) Nota 1)	Peso (Kg) Nota 2)	
		1→4, 2 (P→A, B)	4, 2→5, 3 (A, B→EA, EB)			
5/2	Monostabile	Metallo su metallo	589	687	40	0,21
		Tenuta in elastomero	883	982	50	0,21
	Doppia	Metallo su metallo	589	687	15	0,24
		Tenuta in elastomero	883	982	20	0,24
5/3	Centri chiusi	Metallo su metallo	589	589	60	0,26
		Tenuta in elastomero	785	982	80	0,26
	Centri in scarico	Metallo su metallo	589	687	60	0,26
		Tenuta in elastomero	785	1080	80	0,26
	Centri in pressione	Metallo su metallo	687	589	60	0,26
		Tenuta in elastomero	982	982	80	0,26

Nota 1) Il tempo di risposta soddisfa il test di prestazione dinamica JIS B 8375.

Nota 2) Il peso non comprende la sottobase.



Serie EVS1-02

Tipo di valvola		Indice di portata nominale di riferimento (l/min)		Tempo di risposta (ms) Nota 1)	Peso (Kg) Nota 2)	
		1→4, 2 (P→A, B)	4, 2→5, 3 (A, B→EA, EB)			
5/2	Monostabile	Metallo su metallo	294	294	20	0,14
		Tenuta in elastomero	491	491	25	0,14
	Bistabile	Metallo su metallo	294	294	13	0,16
		Tenuta in elastomero	491	491	15	0,16
5/3	Centri chiusi	Metallo su metallo	294	294	36	0,18
		Tenuta in elastomero	491	393	40	0,18
	Centri in scarico	Metallo su metallo	196	196	36	0,18
		Tenuta in elastomero	491	393	40	0,18
	Centri in pressione	Metallo su metallo	196	196	36	0,18
		Tenuta in elastomero	491	393	40	0,18

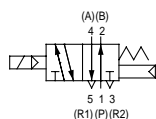
Nota 1) Il tempo di risposta soddisfa il test di prestazione dinamica JIS B 8375.

Nota 2) Il peso non comprende la sottobase.

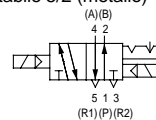
Serie EVS1-01/1-02

Simbolo

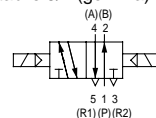
Monostabile 5/2



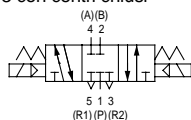
Bistabile 5/2 (metallo)



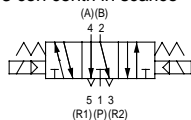
Bistabile 5/2 (gomma)



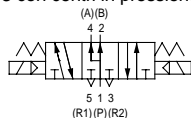
5/3 con centri chiusi



5/3 con centri in scarico



5/3 con centri in pressione



Caratteristiche standard

Tipo di valvola	Tipo di valvola		Metallo su metallo	Tenuta in elastomero
	Fluido		Aria, gas inerti	
	Max. pressione d'esercizio		1.0MPa	
	Min. pressione d'esercizio	Monostabile	0.1MPa	0.15MPa
		Bistabile	0.1MPa	0.1MPa
		5/3	0.15MPa	0.2MPa
	Temperatura d'esercizio		-10° ± 60°C Nota 1)	-5° ± 60°C Nota 1)
	Lubrificante		Non richiesta (senza lubrificazione)	
	Azionamento manuale		Tipo a pressione (necessità di utensile)	
	Resistenza all'urto/Resistenza alle vibrazioni		150, 30m/s ² Nota 2)	
Grado di protezione		IP65 (Tipo antipolvere e antispruzzo)		
Caratteristiche elettriche	Tensione nominale bobina		12VDC, 24VDC	
	Fluttuazioni di tensione ammissibili		±10% della tensione nominale	
	Isolamento bobina		Equivalente alla classe B	
	Consumo di potenza (Corrente)	24Vcc	1W cc (42mA)	
		12Vcc	1W cc (83mA)	

Nota 1) Usare aria essiccata per prevenire la condensazione durante le operazioni a basse temperature.

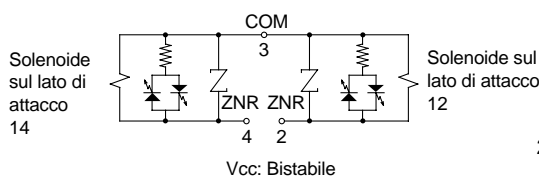
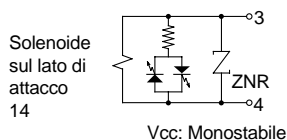
Nota 2) **Resistenza agli urti:** Sottoposta alla prova d'urto con apposita apparecchiatura non si riscontrano malfunzionamenti. La prova è stata realizzata sia perpendicolarmente che parallelamente alla valvola principale e all'armatura sia in condizione energizzata che no.

Resistenza alle vibrazioni: Sottoposta ad una scansione tra 8.3 e 2.000 Hz non presenta alcun malfunzionamento. La prova è stata realizzata sia perpendicolarmente che parallelamente alla valvola principale e all'armatura sia in condizione energizzata che no.

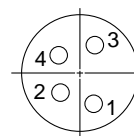
Avvertenze specifiche del prodotto

⚠ Precauzione

Caratteristiche di cablaggio interno

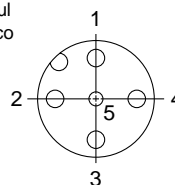


Connettore M8: Caratteristiche del cablaggio (EVS1-02)



- N. spinotto
- 1: Inutilizzato
- 2: Solenoide sul lato di attacco 12 (+)
- 3: COM (-)
- 4: Solenoide sul lato di attacco 14 (+)

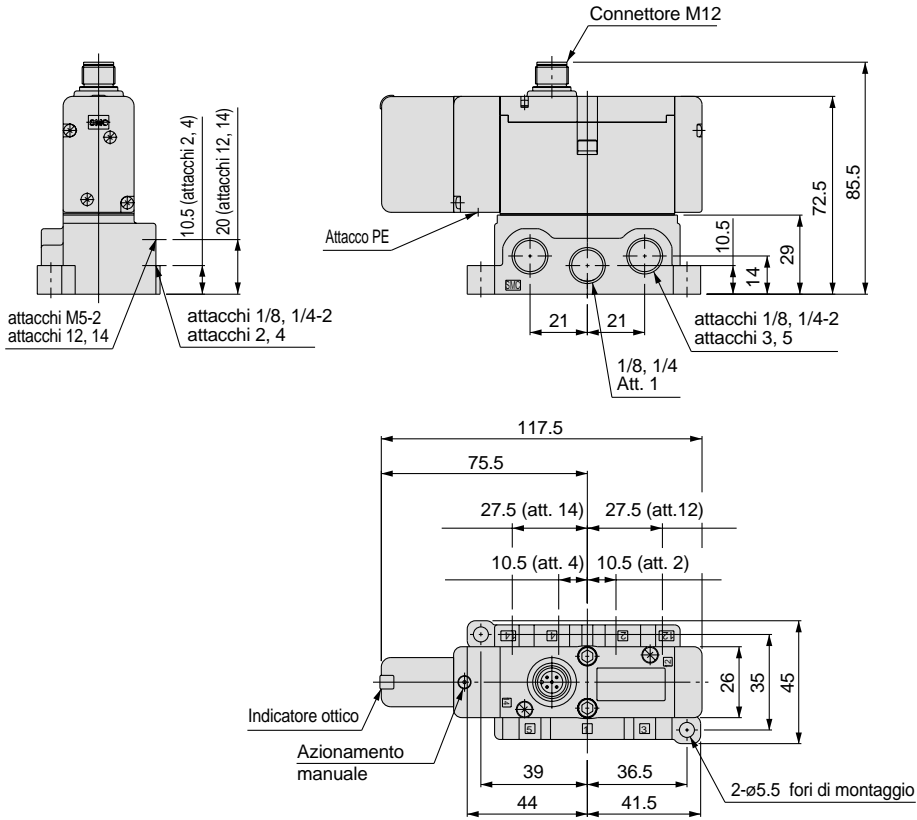
Connettore M12: Caratteristiche del cablaggio (EVS1-01)



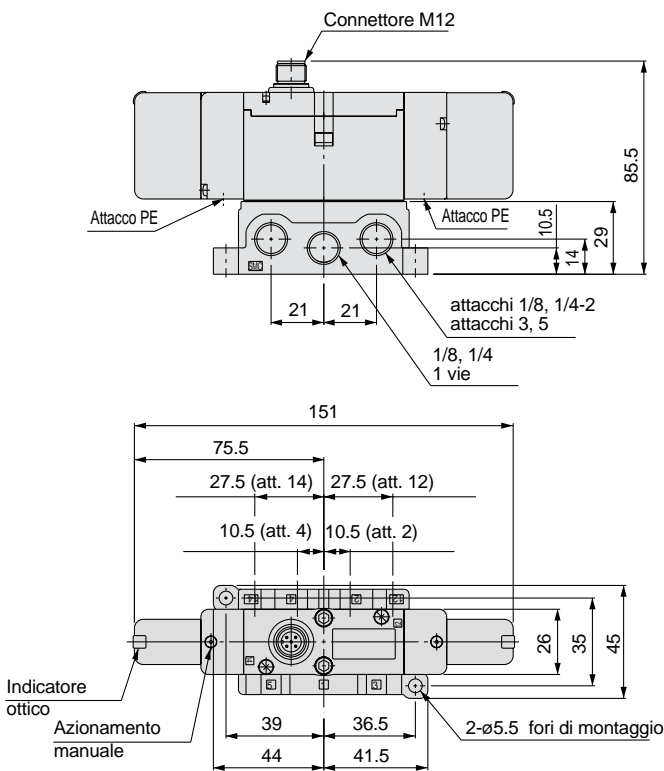
- N. spinotto
- 1: Inutilizzato
- 2: Solenoide sul lato di attacco 12 (+)
- 3: COM (-)
- 4: Solenoide sul lato di attacco 14 (+)
- 5: Terra

Dimensioni

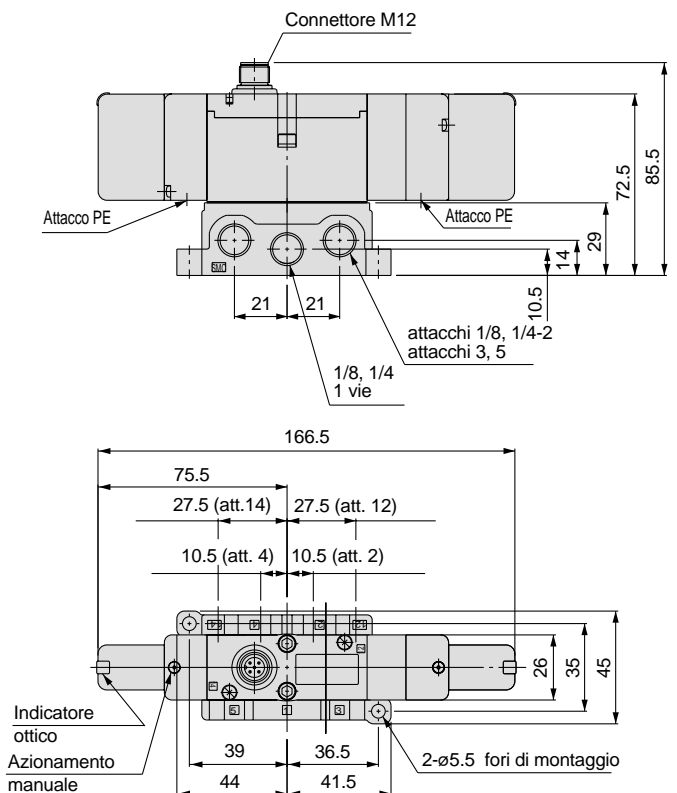
EVS1-01-FG-S-□□M0-Q



EVS1-01-FG-D-□□M0-Q



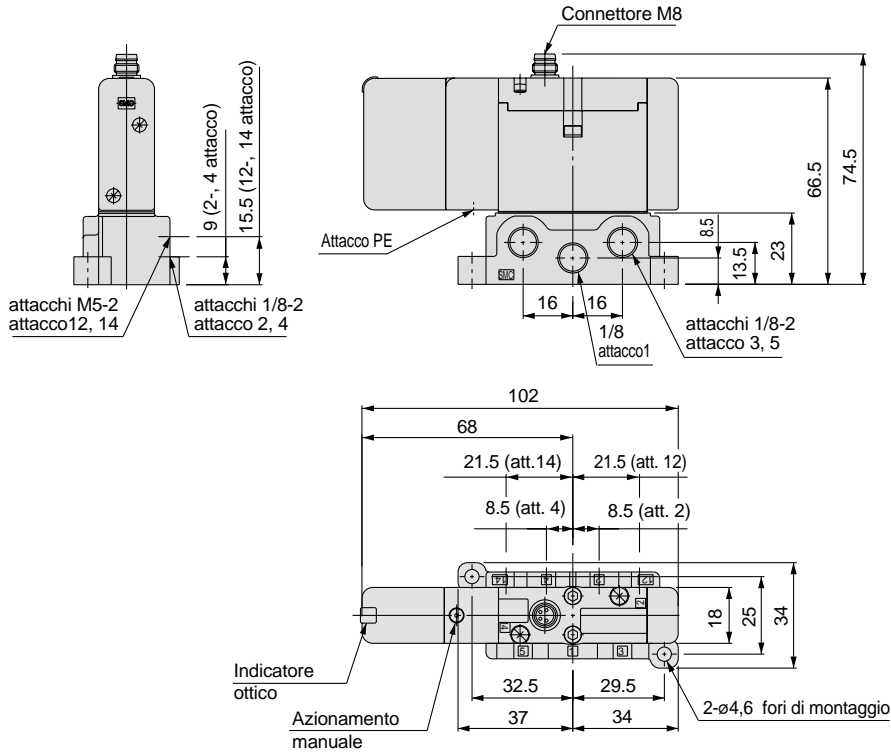
EVS1-01-F^H_JG-D-□□M0-Q



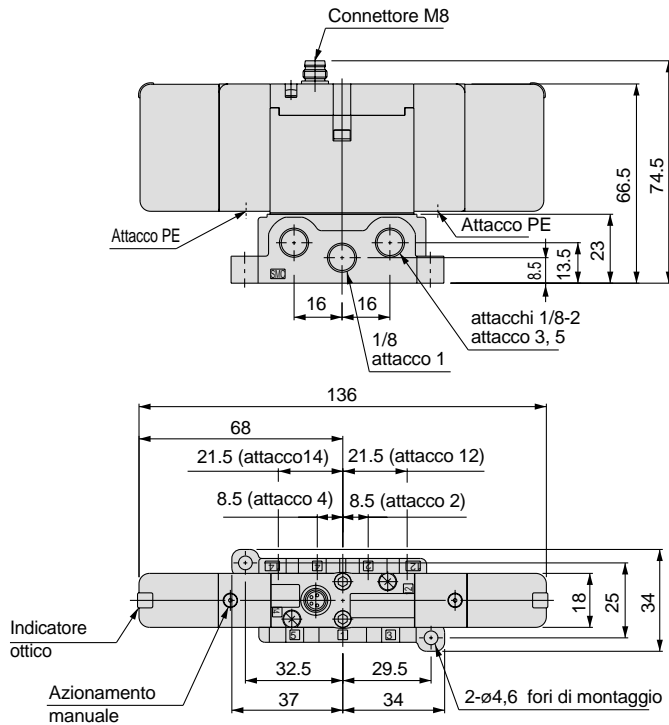
Serie EVS1-01/1-02

Dimensioni

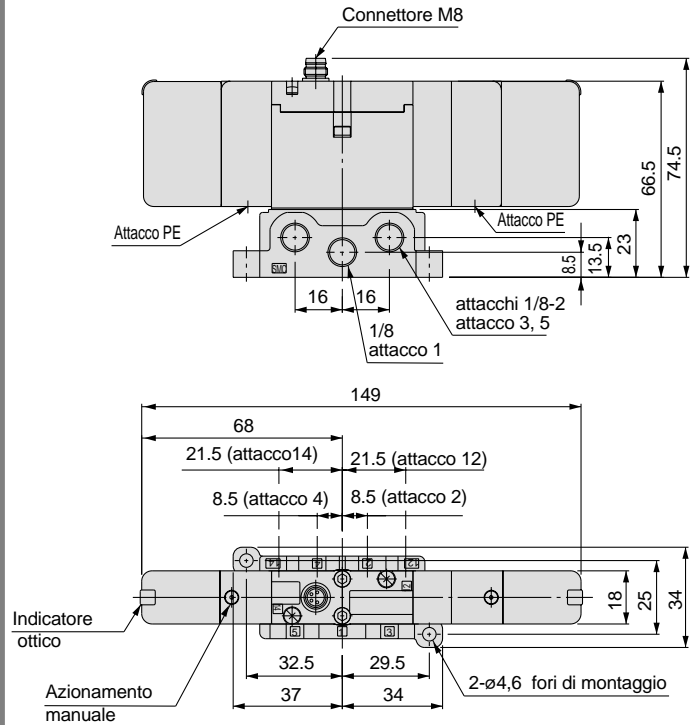
EVS1-02-FG-S-□□M0-Q



EVS1-02-FG-D-□□M0-Q






EVS1-02-F^H_IG-D-□□M0-Q





Istruzioni di sicurezza

Le presenti istruzioni di sicurezza hanno lo scopo di prevenire situazioni pericolose e/o danni alle apparecchiature. In esse il livello di potenziale pericolosità viene indicato con le diciture "**Precauzione**", "**Attenzione**" o "**Pericolo**". Per operare in condizioni di sicurezza totale, deve essere osservato quanto stabilito dalla norma ISO4414 Nota1), JISB8370 Nota 2), ed altre eventuali norme esistenti in materia.

-  **Precauzione:** indica che l'errore dell'operatore potrebbe tradursi in lesioni alle persone o danni alle apparecchiature.
-  **Attenzione:** indica che l'errore dell'operatore potrebbe tradursi in lesioni gravi alle persone o morte.
-  **Pericolo:** in condizioni estreme sono possibili lesioni gravi alle persone o morte.

Nota 1) ISO4414: Pneumatica - Regole generali per l'applicazione degli impianti nei sistemi di trasmissione e di comando.
Nota 2) JISB8370: Pneumatica - Normativa per sistemi pneumatici.

Avvertenza

① Il corretto impiego delle apparecchiature pneumatiche all'interno di un sistema è responsabilità del progettista del sistema o di chi ne definisce le specifiche tecniche.

Dal momento che i componenti pneumatici possono essere usati in condizioni operative differenti, il loro corretto impiego all'interno di uno specifico sistema pneumatico deve essere basato sulle loro caratteristiche tecniche o su analisi e test studiati per l'impiego particolare.

② Solo personale specificamente istruito può azionare macchinari ed apparecchiature pneumatiche.

L'aria compressa può essere pericolosa se impiegata da personale inesperto.

L'assemblaggio, l'utilizzo e la manutenzione di sistemi pneumatici devono essere effettuati esclusivamente da personale esperto o specificamente istruito.

③ Non intervenire sulla macchina/impianto o sui singoli componenti prima che sia stata verificata l'esistenza delle condizioni di totale sicurezza.

1. Ispezione e manutenzione della macchina/impianto possono essere effettuati solo ad avvenuta conferma dell'attivazione delle posizioni di blocco in sicurezza specificamente previste.

2. Prima di intervenire su un singolo componente assicurarsi che siano attivate le posizioni di blocco in sicurezza di cui sopra. L'alimentazione pneumatica deve essere sospesa e l'aria compressa residua nel sistema deve essere scaricata.

3. Prima di riavviare la macchina/impianto prendere precauzioni per evitare attuazioni istantanee pericolose (fuoriuscite di steli di cilindri pneumatici, ecc) introducendo gradualmente l'aria compressa nel circuito così da creare una contropressione.

④ Contattare SMC nel caso in cui il componente debba essere utilizzato in una delle seguenti condizioni:

1. Condizioni operative ed ambienti non previsti dalle specifiche fornite, oppure impiego del componente all'aperto.

2. Impiego nei seguenti settori: nucleare, ferroviario, aviazione, degli autotrasporti, medicale, delle attività ricreative, dei circuiti di blocco di emergenza, delle applicazioni su presse, delle apparecchiature di sicurezza.

3. Nelle applicazioni che possono arrecare conseguenze negative per persone, proprietà o animali, si deve fare un'analisi speciale di sicurezza.



Precauzioni per EVS1^①

Leggere attentamente prima dell'uso.

Consultare le precauzioni dettagliate di ciascuna serie sul testo principale.

Avvertenze per la progettazione

⚠️ Attenzione

① Operazione dell'attuatore

In caso di azionamento dell'attuatore mediante valvola, porre in atto misure di sicurezza con il fine di evitare che il movimento dell'attuatore causi danni al personale.

② Fermate intermedie

Risulta difficoltoso, a causa della comprimibilità dell'aria, fermare un pistone in una certa posizione e in modo corretto e preciso, nel caso di una valvola 5/3 a centri chiusi o una valvola perfetta. Per valvole e cilindri non si può garantire l'assenza di trafilamenti d'aria, per cui risulta difficoltoso mantenere una fermata intermedia nella stessa posizione per periodi lunghi. Per fermate intermedie di lunga durata, consultare SMC.

③ Effetto di contropressione usando un manifold

La contropressione può causare malfunzionamenti quando le valvole sono installate su manifold. Nel caso di valvole con centri in scarico 5/3 o in caso di cilindro ad effetto semplice, prendere le misure opportune per evitare funzionamenti difettosi usando interfaccia di scarico individuale o manifold di scarico individuale.

④ Mantenimento pressione (vuoto compreso)

Poiché la valvola può presentare leggeri trafilamenti interni, potrebbe non essere idonea per mantenere la pressione (sia positiva che vuoto) in un serbatoio o altro recipiente per un prolungato periodo di tempo.

⑤ Non utilizzare come valvola d'intercettazione d'emergenza

La valvola rappresentata in questo catalogo non può essere impiegata come valvola d'intercettazione d'emergenza. Se la valvola viene usata in questo tipo di sistema, potranno essere utilizzati unitamente ad essa, altri componenti d'intercettazione.

⑥ Spazio per manutenzione

Durante l'installazione prevedere lo spazio sufficiente per la manutenzione (rimozione valvola, ecc.)

⑦ Rilascio di pressione residua

Installare un sistema per il rilascio della pressione residua necessario per realizzare la manutenzione. Soprattutto nel caso di valvole a centri chiusi, 3 posizioni e di valvole perfette, verificare che avvenga correttamente il rilascio di pressione residua tra valvola e cilindro.

⑧ Utilizzare in condizioni di vuoto

Utilizzando la valvola per il vuoto, applicare le misure necessarie per evitare l'aspirazione di polvere proveniente dall'esterno o altri agenti di contaminazione che possono provocare malfunzionamenti. Per questa applicazione si raccomandano versioni ad azionamento diretto o a pilotaggio esterno. Se si rende necessario l'impiego di versioni con pilotaggio interno o pneumatiche, consultare SMC.

⑨ Uso di elettrovalvole bistabili

Nell'usare nuovamente elettrovalvole bistabili, l'attuatore può muoversi in una direzione inattesa a seconda della posizione di commutazione della valvola. Prendere le opportune contromisure per prevenire i possibili pericoli causati dagli attuatori in movimento.

⑩ Ventilazione

Quando una valvola viene usata all'interno di un pannello di controllo sigillato, o simili, fornire di ventilazione per evitare aumenti di pressione causati dallo scarico d'aria all'interno del pannello di controllo o un aumento di temperatura causato dal calore generato dalla valvola.

Selezione

⚠️ Attenzione

① Verificare le caratteristiche.

I prodotti presentati in questo catalogo sono stati progettati per uso in sistemi ad aria compressa. (pressione positiva e di vuoto). Non applicare temperature o pressioni al di fuori dei limiti indicati. Per l'uso di altri fluidi al di fuori dell'aria compressa, contattare SMC. (pressione positiva e di vuoto).

② Energizzazione prolungata

In caso di eccitazione prolungata, contattare SMC.

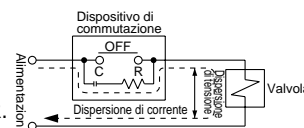
⚠️ Precauzione

① Eccitazione momentanea

Un'eccitazione momentanea non deve essere inferiore a 0,1 secondi.

② Dispersione di tensione

Quando il dispositivo C-R (Soppressore di picchi) viene utilizzato per la protezione del dispositivo di commutazione, si noterà come il calo di tensione aumenta quando la perdita passa attraverso il dispositivo C-R.



La dispersione di tensione residua del soppressore deve avvenire come specificato di seguito:

bobina Vcc VS7

③ Funzionamento dell'elettrovalvola con SSR

Se l'ampereaggio minimo del carico di SSR è superiore all'ampereaggio di carico dell'elettrovalvola, possono avvenire malfunzionamenti. È dunque importante consultare attentamente i dati tecnici riportati nel catalogo degli elementi, quando si seleziona un SSR.

④ Soppressore di picchi

Se il circuito di protezione contiene diodi non ordinari, come i diodi Zener o ZNR, la tensione residua, proporzionale agli elementi protettivi e alla tensione nominale, non sparirà. Prestare quindi attenzione alla protezione da picchi di tensione del regolatore. Nel caso dei diodi, la tensione residuale è di circa 1V.

⑤ Utilizzare in ambienti con basse temperature

L'uso della valvola è possibile fino a una temperatura di -10° . Adottare le opportune misure per evitare congelamento della condensa, dello scarico ecc.

⑥ Getto d'aria

Impiegare valvole ad azionamento diretto o a pilotaggio esterno per applicazioni che richiedono il soffiaggio d'aria. Quando i pilotaggi interno ed esterno si trovano su uno stesso manifold, la caduta di pressione causata dal soffiaggio d'aria può influenzare le valvole con pilotaggio interno. Fornire inoltre aria compressa attraverso l'attacco di pilotaggio esterno entro il campo di pressione indicato nelle caratteristiche, e quando si utilizza un modello a doppio solenoide per il soffiaggio d'aria, verificare che esso sia sempre eccitato durante il soffiaggio dell'aria.

⑦ Direzione di montaggio

Tenuta in elastomero: vedere le caratteristiche di ogni serie.

Metallo su metallo: L'orientamento di montaggio del solenoide singolo è universale. Non è necessario un orientamento specifico per il modello monostabile. Le valvole bistabili o 5/3 devono essere montate in modo tale che la valvola si trovi in posizione orizzontale.



Precauzioni per EVS1 ②

Leggere attentamente prima dell'uso.

Consultare le precauzioni dettagliate di ciascuna serie sul testo principale.

Installazione

⚠️ Attenzione

① Se la perdita d'aria aumenta o se il funzionamento della valvola non è corretto, sospenderne l'uso.

Verificare le condizioni di montaggio dopo aver collegato aria e potenza. La funzione iniziale e la prova di trafilamento deve essere realizzata dopo l'installazione.

② Effettuare l'installazione solo dopo un'attenta lettura delle istruzioni di sicurezza. Mantenere il catalogo a portata di mano in modo tale che sia facilmente reperibile quando necessario.

③ Rivestimento

Non cancellare, rimuovere o coprire le indicazioni presenti sul prodotto. Eventuali verniciature applicate sulle parti in resina possono essere nocive a causa dei solventi.

Connessioni

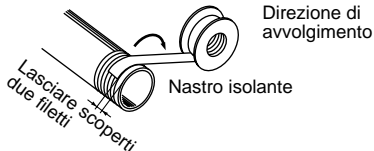
⚠️ Precauzione

① Prima della connessione

Eliminare schegge, olio da taglio, polvere, ecc., prima di realizzare la connessione.

② Nastro isolante

Installando un tubo o un raccordo sull'attacco, verificare che in quest'ultimo non penetri il materiale di tenuta. Lasciare 1.5 o 2 filettature scoperte sull'estremità della tubazione o del raccordo.



③ Centri chiusi o esecuzione perfetta

In esecuzioni a centri chiusi o perfette, le connessioni pneumatiche devono essere realizzate in modo da evitare trafilamenti d'aria tra la valvola e il cilindro.

④ Coppia di serraggio

Per installare raccordi o altro, seguire le seguenti procedure.

1) M3, M5

① Utilizzando raccordi SMC, ecc.

Dopo aver effettuato il serraggio a mano, girare di un ulteriore 1/4 (M3), 1/6 (M5) con la chiave. (1/4 per raccordi miniaturizzati.) In presenza di due guarnizioni, come nel caso del raccordo a gomito o a "t" ruotare di un ulteriore 1/2 di giro con la chiave.

Nota) Se il serraggio oltrepassa il limite indicato, può rompersi la filettatura o deformarsi la guarnizione. Se scarsamente serrato, può allentarsi. In entrambi i casi possono avvenire trafilamenti d'aria.

② Seguire le indicazioni quando si usano raccordi non di nostra fabbricazione.

2) Rc(PT)

Per installare raccordi o altro, rispettare i valori di coppia indicati sotto.

Coppia di serraggio

Filettatura	Coppia di serraggio adeguata Nm
Rc(PT)1/8	7 ÷ 9
Rc(PT)1/4	12 ÷ 14
Rc(PT)3/8	22 ÷ 24
Rc(PT)1/2	28 ÷ 30
Rc(PT)3/4	28 ÷ 30
Rc(PT)1	36 ÷ 38
Rc(PT)1 1/4	40 ÷ 42
Rc(PT)1 1/2	48 ÷ 50
Rc(PT)2	48 ÷ 50

⑤ Connessione al prodotto

Nel realizzare la connessione pneumatica, consultare il manuale delle operazioni, onde evitare errori.

Connessioni elettriche

⚠️ Precauzione

① Polarità

Se un'elettrovalvola provvista di indicatore ottico e/o soppressore di picchi viene alimentata di cc, controllare le indicazioni di polarità.

Per le indicazioni di polarità:

Nessun diodo di protezione:

Se la polarità viene collegata erroneamente, il diodo della valvola o il dispositivo di commutazione presente nell'impianto di controllo o nell'alimentazione di potenza, possono risultare danneggiati.

Con diodo di protezione:

se il collegamento della polarità è erroneo, la valvola non funziona.

② Tensione applicata

Se si applica elettricità all'elettrovalvola, assicurarsi di applicare la tensione adeguata. Una tensione non adeguata può causare malfunzionamenti e danni alla bobina.

③ Filettatura

Verificare che non siano stati realizzati collegamenti erranei dopo il cablaggio.

Lubrificante

⚠️ Precauzione

① Lubrificante

[Tenuta in elastomero]

① Le valvole, tranne quelle indicate sotto, presentano una lubrificazione perenne realizzata presso il ns. stabilimento, e non richiedono quindi ulteriore ingrassaggio.

② In caso di utilizzo di lubrificante, applicare olio per turbine Classe 1 (senza additivi), ISO VG32. Poiché l'applicazione di ulteriore lubrificazione rimuove quella originaria, una volta iniziata, detta lubrificazione non dovrà essere interrotta.

[Metallo su metallo]

① La valvola viene lubrificata presso il ns. stabilimento e non richiede ulteriore lubrificazione.

② In caso di utilizzo di lubrificante, applicare olio per turbine Classe 1 (senza additivi), ISO VG32.



Precauzioni per EVS1^③

Leggere attentamente prima dell'uso.

Consultare le precauzioni dettagliate di ciascuna serie sul testo principale.

Fonte di alimentazione pneumatica

⚠️ Attenzione

① Utilizzare aria pulita

Si raccomanda che l'aria compressa immessa non contenga prodotti chimici, materiali sintetici (compresi solventi organici), salinità, gas corrosivi, ecc. che potrebbero condurre a danni o funzionamenti difettosi.

⚠️ Precauzione

① Installare un filtro modulare

Installare un filtro modulare a monte della valvola. Il grado di filtrazione deve essere pari a 5µm o meno.

② Collocare un postrefrigeratore, un essiccatore o un separatore di condensa.

L'aria che contiene troppa condensa può causare funzionamenti difettosi della valvola o di altra apparecchiatura pneumatica. Per evitare tale eventualità, si raccomanda di collocare un postrefrigeratore, un essiccatore o un separatore di condensa.

③ In caso di eccesso di polvere di carbone, installare un microfiltro disoleatore sul lato a monte della valvola.

Per ulteriori informazioni circa la qualità dell'aria compressa si veda il catalogo di SMC "Best Pneumatics Vol.4".

Ambiente di lavoro

⚠️ Attenzione

① Non usare in ambienti nei quali la valvola si trova a diretto contatto con gas corrosivi, prodotti chimici, acqua salata, acqua o vapore.

② Prodotti con protezione IP65 (a norma IEC529) sono protetti da polvere ed acqua, tuttavia non sopportano un uso nell'acqua.

③ I prodotti con protezione a norma IP65 soddisfano le specifiche solo se installati correttamente. Leggere, pertanto le istruzioni per i rispettivi prodotti.

④ Non utilizzare in atmosfere esplosive.

⑤ Non utilizzare in luoghi soggetti a forti vibrazioni o urti. Verificare i dati tecnici di ogni serie.

⑥ La valvola non deve essere esposta in modo prolungato ai raggi solari. Installare un coperchio di protezione

⑦ Eliminare il calore di emissione.

⑧ In caso di uso in ambienti con forte presenza di schizzi d'acqua, olio, schegge da taglio, o altro, prendere le opportune misure di protezione.

⑨ Quando l'elettrovalvola viene installata in un pannello di controllo o viene eccitata a lungo, verificare che la temperatura d'ercizio si trovi entro il campo specificato.

Manutenzione

⚠️ Attenzione

① Le operazioni di manutenzione sono indicate nel manuale operativo.

Una manutenzione inappropriata, può essere la causa di funzionamenti difettosi e danni alla macchina o all'impianto.

② Manutenzione della macchina e alimentazione/scarico dell'aria compressa

Al momento della rimozione dell'impianto, verificare che le misure anticaduta dei carichi e contro la perdita di controllo dell'impianto siano funzionanti. Interrompere l'alimentazione di potenza e pressione e scaricare tutta l'aria compressa dal sistema mediante la funzione di scarico pressione residua.

In caso di esecuzione 5/3 a centri chiusi o esecuzione perfetta, scaricare la pressione residua presente tra valvola e cilindro.

Per far ripartire la macchina, controllare innanzitutto che gli attuatori si trovino nell'adeguata posizione di partenza.

③ Operazioni a bassa frequenza

La valvola deve essere azionata almeno una volta ogni 30 giorni per evitare funzionamenti difettosi.

(Prestare attenzione all'aria di alimentazione.)

④ Azionamento manuale

Nota Con l'azionamento manuale si attivano anche le attrezzature collegate.

⚠️ Precauzione

① Scarico

Pulire il filtro regolarmente.

② Lubrificante

Una volta iniziata la lubrificazione dei modelli con tenuta in elastomero, essa dovrà essere continuata utilizzando olio per turbine Classe 1 (nessun additivo), VG32. Altri lubrificanti possono causare malfunzionamenti. Informatevi presso SMC circa l'olio per turbine Classe 2 (con additivi), VG32.

**Austria**

SMC Pneumatik GmbH (Austria).
Girakstrasse 8, A-2100 Körneuburg
Tel.: 02262-62280, Fax: 02262-62285

**Germania**

SMC Pneumatik GmbH
Boschring 13-15, D-63329 Egelsbach
Tel.: 06103-4020, Fax: 06103-402139

**Olanda**

SMC Pneumatics BV
Postbus 308, 100 AH Amsterdam
Tel.: 020-5318888, Fax: 020-5318880

**Slovenia**

SMC Slovenia d.o.o.
Grajski trg 15, 8360 Zuzemberk
Tel.: 068-88 044 Fax: 068-88 041

**Belgio**

SMC Pneumatics N.V./S.A.
Nijverheidsstraat 20, B-2160 Wommelgem
Tel.: 03-355-1464, Fax: 03-355-1466

**Grecia**

S. Parianopoulos S.A.
9, Konstantinoupoleos Street,
GR-11855 Athens
Tel.: 01-3426076, Fax: 01-3455578

**Norvegia**

SMC Pneumatics (Norway) A/S
Wollsvæien 13 C, granfoss Noeringspark
N-134 Lysaker, Norway
Tel.: 22 99 6036, Fax: 22 99 6103

**Spagna**

SMC España, S.A.
Zuazobidea 14, Pol. Ind. Jundiz,
E-01015 Vitoria
Tel.: 945-184 100, Fax: 945-184 124

**Repubblica Ceca**

SMC Czech.s.r.o.
Kodanska 46, CZ-100 10 Prague 10
Tel.: 02-67154 790, Fax: 02-67154 793

**Ungheria**

SMC Hungary Kft.
Budafoki ut 107-113, 1117 Budapest
Tel.: 01-204 4366, Fax: 01-204 4371

**Polonia**

Semac Co., Ltd.
PL-05-075 Wesola k/Warszawy, ul. Wspolna 1A
Tel.: 022-6131847, Fax: 022-613-3028

**Svezia**

SMC Pneumatics Sweden A.B.
Ekhagsvägen 29-31, S-14105 Huddinge
Tel.: 08-603 07 00, Fax: 08-603 07 10

**Danimarca**

SMC Pneumatik A/S
Knudsminde 4 B DK-8300 Odder
Tel.: 45-70252900, Fax: 45-70252901

**Irlanda**

SMC Pneumatics (Ireland) Ltd.
2002 Citywest Business Campus,
Naas Road, Saggart, Co. Dublin
Tel.: 01-403 9000, Fax: 01-464 0500

**Portogallo**

SMC España (Sucursal Portugal), S.A.
Rua de Engº Ferreira Dias 452, 4100 Oporto
Tel.: 02-610-89-22, Fax: 02-610-89-36

**Svizzera**

SMC Pneumatik AG
Dorfstrasse 7, CH-8484 Weisslingen
Tel.: 052-396-3131, Fax: 052-396-3191

**Estonia**

Teknomäe Eesti AS
Mustamäe tee 5, EE-0006 Tallinn, Estonia
Tel.: 259530, Fax: 259531

**Italia**

SMC Italia S.p.A
Via Garibaldi 62, I-20061 Carugate, (Milano)
Tel.: 02-92711, Fax: 02-9271365

**Romania**

SMC Romania srl
Str.Frunzei 29, Sector 2
Bucuresti - Romania
Tel.: 01-324-2626, Fax: 01-324-2627

**Turchia**

Entek Pnömatik San. ve Tic Ltd. Sti.
Perpa Tic. Merkezi Kat: 11 No: 1625,
TR-80270 Okmeydanı İstanbul
Tel.: 0212-221-1512, Fax: 0212-220-2381

**Finlandia**

SMC Pneumatics Finland Oy
PL72, Tiistiniityntie 4, SF-02231
ESPOO Finland
Tel.: 358 9 8595 80, Fax: 358 9 8595 8595

**Lettonia**

Ottensten Latvia SIA
Ciekurkalna Prima Gara Linija 11,
LV-1026 Riga, Latvia
Tel.: 371-23-68625, Fax: 371-75-56748

**Russia**

SMC Pneumatik LLC.
36/40 Sredny pr. St. Petersburg 199004
Tel.: (812) 118 5445, Fax: (812) 118 5449

**Regno Unito**

SMC Pneumatics (UK) Ltd
Vincent Avenue, Crownhill,
Milton Keynes, MK8 0AN
Tel.: 01908-563888 Fax: 01908-561185

**Francia**

SMC Pneumatique, S.A.
1, Boulevard de Strasbourg, Parc Gustave Eiffel
Bussy Saint Georges
F-77607 Marne La Vallée Cedex 3
Tel.: 01-6476 1000, Fax: 01-6476 1010

**Lituania**

UAB Ottensten Lietuva
Savanoriu pr.180, LT-2600 Vilnius, Lithuania
Tel./ Fax: 370-2651602

**Slovacchia**

SMC Slovakia s.r.o.
Pribinova ul. C. 25, 819 02 Bratislava
Tel.: 07-563 3548, Fax: 07-563 3551

ALTRE CONSOCIATE NEL MONDO:

ARGENTINA, AUSTRALIA, BOLIVIA, BRASILE, CANADA, CILE, CINA, HONG KONG, INDIA, MALESIA, MEXICO, NUOVA ZELANDA, FILIPPINE, SINGAPORE, COREA DEL SUD, TAIWAN, THAILANDIA, USA, VENEZUELA

Per ulteriori informazioni contattare la SMC locale

SMC Italia S.p.A.**Milano**

Via Garibaldi, 62

20061 Carugate (MI)

Tel.: 029271.1

Fax: 029271365

e-mail: mailbox@smcitalia.itwww.smcitalia.it