

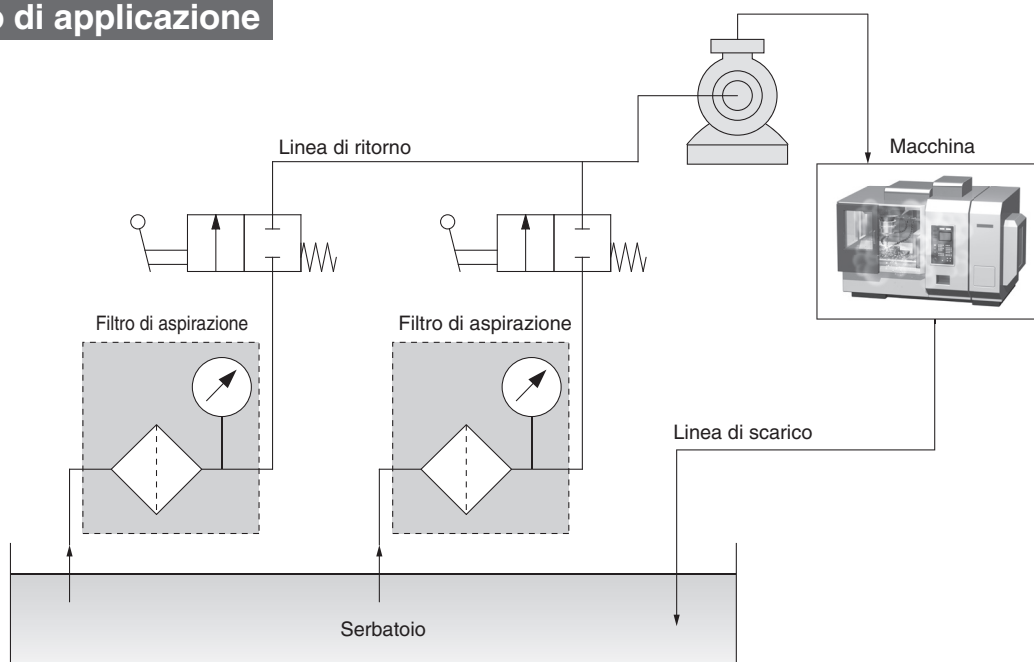
Per refrigerante

Filtro di aspirazione verticale RoHS

- **Supporta connessioni filettate**
- **Peso: 2.5 kg**
Corpo in alluminio
- **Pressione d'esercizio:**
da -100 a 0 kPa
- **Filtrazione nominale:**
149 μm (100 mesh)
- **Il vacuometro può essere utilizzato per determinare l'intasamento.**



Esempio di applicazione



FHIAF-10-M149G



18-EU701-IT

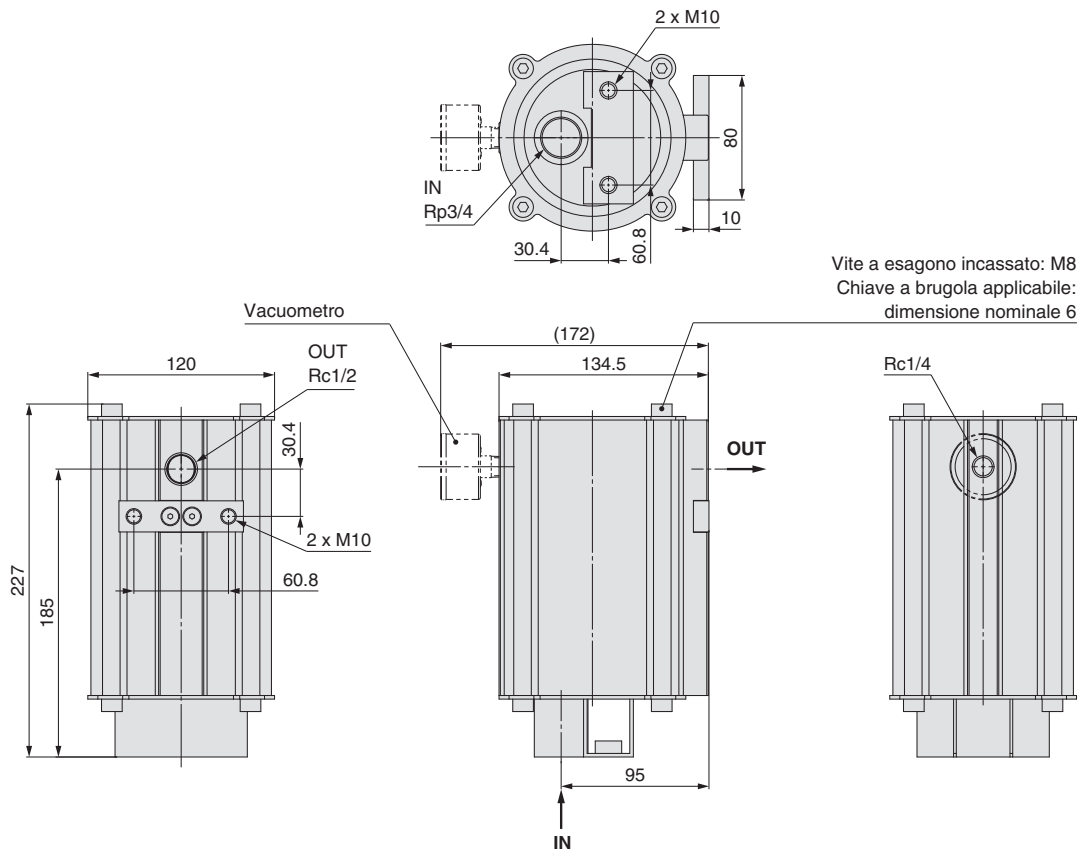
FHIAF-10-M149G

Caratteristiche tecniche

| | | |
|--|--|--|
| Modello | FHIAF-10-M149G | |
| Fluido d'esercizio principale*1 | Refrigerante | |
| Pressione d'esercizio [kPa]*2 | da -100 a 0 | |
| Temperature ambiente e del fluido [°C] | da 5 a 60 | |
| Grado di filtrazione [μm] | 149 (100 mesh) | |
| Materiale delle parti a contatto con i liquidi | Parti metalliche | Acciaio al carbonio, lega di alluminio, acciaio inox, ottone |
| | Parti in resina | FKM, adesivi epossidici |
| Connessione | Connessione filettata | |
| Peso [kg] | 2.5 | |
| Accessorj*3 | Vacuometro: GZ46-K-02 Tappo con testa a brugola | |
| Codice elemento filtrante | EM201H-149N | |

- *1 Non è possibile utilizzare fluidi che possono causare corrosione, deterioramento o rigonfiamento dei materiali del prodotto. Assicurarsi di verificare la compatibilità tra il fluido e i materiali delle parti a contatto con i liquidi prima dell'uso.
- *2 Questo filtro non può essere utilizzato con pressione positiva.
- *3 Gli accessori vengono spediti con il prodotto ma non assemblati. È responsabilità del cliente assemblare il prodotto.
- * Prima dell'uso, assicurarsi di lavare accuratamente il filtro.
- * Per quanto riguarda questo prodotto, se non diversamente specificato in un contratto o accordo separato all'interno delle specifiche del prodotto, si applicano le istruzioni di sicurezza specificate nel catalogo. Per maggiori informazioni, contattare il rappresentante SMC più vicino.

Dimensioni



SMC Corporation

SMC CORPORATION
 Akihabara UDX 15F, 4-14-1, Sotokanda, Chiyoda-ku, Tokyo 101-0021, JAPAN
 Phone: 03-5207-8249 FAX: 03-5298-5362
 SMC CORPORATION All Rights Reserved

European Marketing Centre (EMC)

Zuazobidea 14, 01015 Vitoria
 Tel: +34 945-184 100 Fax: +34 945-184 124
 URL <http://www.smc.eu>