

Flussostato  
digitale

# Flussostato a membrana Serie IFW5

I flussostati digitali della serie IFW rilevano e confermano la presenza del flusso. Sono idonee all'applicazione su comuni macchine industriali, così come ad altre svariate applicazioni.

● **Regolazione basso flusso (1 l/min) possibile**

● **Semplice regolazione del flusso**

La regolazione è possibile dall'esterno mediante un cacciavite, senza rimuovere il coperchio.



PAT. PEND

## Codici di ordinazione

**IFW5 10 - N 03 - 1 1 - Q**

Flussostato digitale a membrana

Portata

|    |               |
|----|---------------|
| 10 | 1 ÷ 10 l/min  |
| 20 | 10 ÷ 20 l/min |
| 50 | 20 ÷ 50 l/min |

Filettatura

|   |        |
|---|--------|
| — | Rc(PT) |
| N | NPT    |
| F | G(PF)  |

Attacco

|    |     |
|----|-----|
| 03 | 3/8 |
| 04 | 1/2 |
| 06 | 3/4 |

● **Indicatore ottico**

|   |                              |
|---|------------------------------|
| 0 | Senza indicatore ottico neon |
| 1 | Con neon (110V ca, rosso)    |
| 2 | Con neon (110V ca, verde)    |
| 3 | Con neon (220V ca, rosso)    |
| 4 | Con neon (220V ca, verde)    |

● **Box terminali**

|   |                                     |
|---|-------------------------------------|
| 0 | Senza box terminali (Contatto: 1ab) |
| 1 | Con box terminali (Contatto: 1ab)   |
| 2 | Con box terminali (Contatto: 2b)    |

## Caratteristiche

|  |                               |        |
|--|-------------------------------|--------|
| Fluido                                       | Acqua, liquido non corrosivo* |        |
| Pressione di esercizio                       | 0,1 ÷ 0,6MPa                  |        |
| Pressione di prova                           | 1,2MPa                        |        |
| Temperatura d'esercizio                      | 5 ÷ 60°C                      |        |
| Funzione                                     | Diaframma                     |        |
| Isolamento                                   | 100MΩ (DC500)                 |        |
| Prova di tensione                            | 1500V ca per un min.          |        |
| Contatti                                     | Senza box terminali: 1ab      |        |
|  | Con box terminali: 1a o 1b    |        |
| Attacco                                      | 3/8, 1/2, 3/4                 |        |
| Materiale del corpo a contatto con il fluido | Corpo                         | BC6    |
|  | Stelo                         | C3604B |
|  | Diaframma                     | NBR    |

\*In caso di utilizzo raccomandiamo di contattare un rappresentante SMC.

# Serie IFW5

## Categorie microsensori

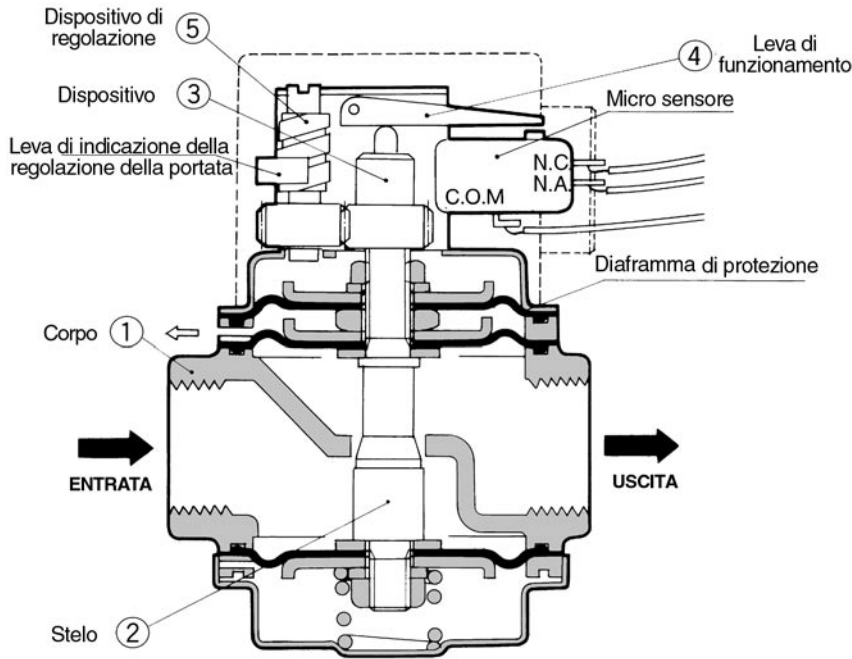
| Tensione di alimentazione | Carico non induttivo (A) |      |                |      | Carico induttivo (A) |      |               |      |
|---------------------------|--------------------------|------|----------------|------|----------------------|------|---------------|------|
|                           | Carico resistenza        |      | Carico lampada |      | Carico induttivo     |      | Carico motore |      |
|                           | N.C.                     | N.A. | N.C.           | N.A. | N.C.                 | N.A. | N.C.          | N.A. |
| 125Vca                    | 5                        | 5    | 1,5            | 0,7  | 4                    | 4    | 2,5           | 1,3  |
| 250Vca                    | 5                        | 5    | 1              | 0,5  | 4                    | 4    | 1,5           | 0,8  |
| 8Vcc                      | 7                        | 5    | 3              | 3    | 5                    | 4    | 3             | 3    |
| 14Vcc                     | 5                        | 5    | 3              | 3    | 4                    | 4    | 3             | 3    |
| 30Vcc                     | 5                        | 5    | 3              | 3    | 4                    | 4    | 3             | 3    |
| 125Vcc                    | 0,4                      | 0,4  | 0,1            | 0,1  | 0,4                  | 0,4  | 0,1           | 0,1  |
| 250Vcc                    | 0,3                      | 0,3  | 0,05           | 0,05 | 0,3                  | 0,3  | 0,05          | 0,05 |

## Modello

| Modello | Portata (l/min) | Portata max (l/min) | Isteresi <sup>(1)</sup> (l/min) |
|---------|-----------------|---------------------|---------------------------------|
| IFW510  | 1 10            | 20                  | < 1                             |
| IFW520  | 10 20           | 25                  | < 1,5                           |
| IFW550  | 20 50           | 60                  | < 3                             |

L'isteresi è la portata necessaria per spostare il microsensore dalla posizione di esercizio (segnale ON) alla posizione di ritorno (segnale OFF).

## Costruzione/Funzione



### Principi di funzionamento

Il flusso liquido crea un differenziale di pressione vicino all'apertura dell'attacco del corpo. Una serie di diaframmi controllano il differenziale di pressione ed azionano il microsensore attraverso lo stelo (2) e la leva di funz. (4). Lo stelo si muove verso il basso con una portata accresciuta e verso l'alto con una portata diminuita. Spostare manualmente il dispositivo (3) verso l'alto o verso il basso mediante il dispositivo di regolazione (5) permette di ottenere un segnale elettrico a differenti portate.

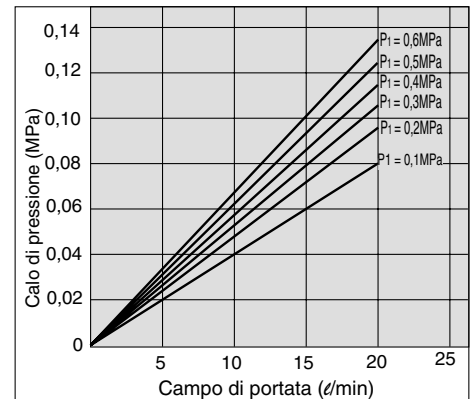
### Lista componenti

| N. | Descrizione | Materiale |
|----|-------------|-----------|
| ①  | Corpo       | BC6       |
| ②  | Stelo       | C3604B    |
| ③  | Dispositivo | POM       |

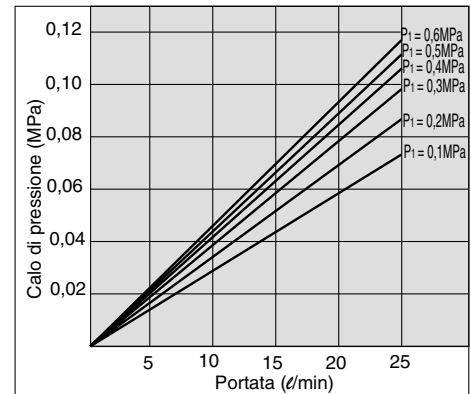
| N. | Descrizione       | Materiale |
|----|-------------------|-----------|
| ④  | Leva di funz.     | SPCC      |
| ⑤  | Disp. di regolaz. | POM       |

## Caratteristiche di portata

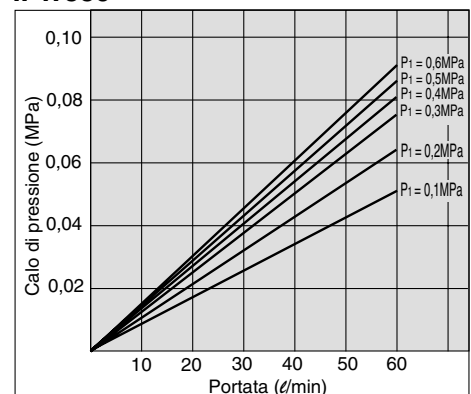
### IFW510



### IFW520



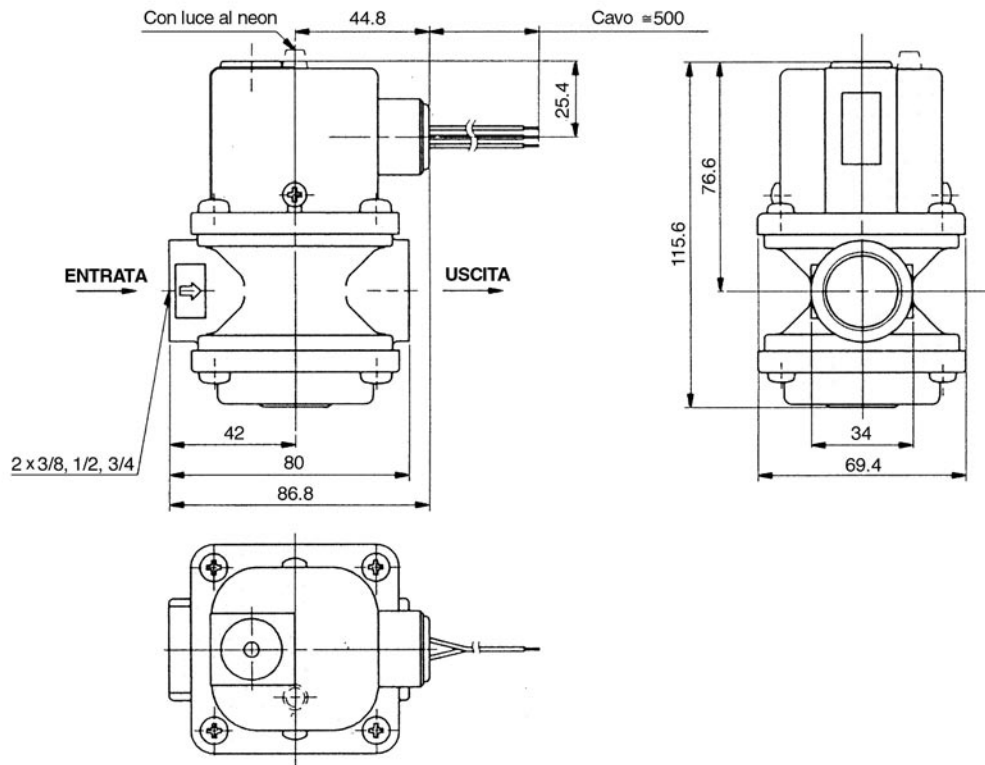
### IFW550



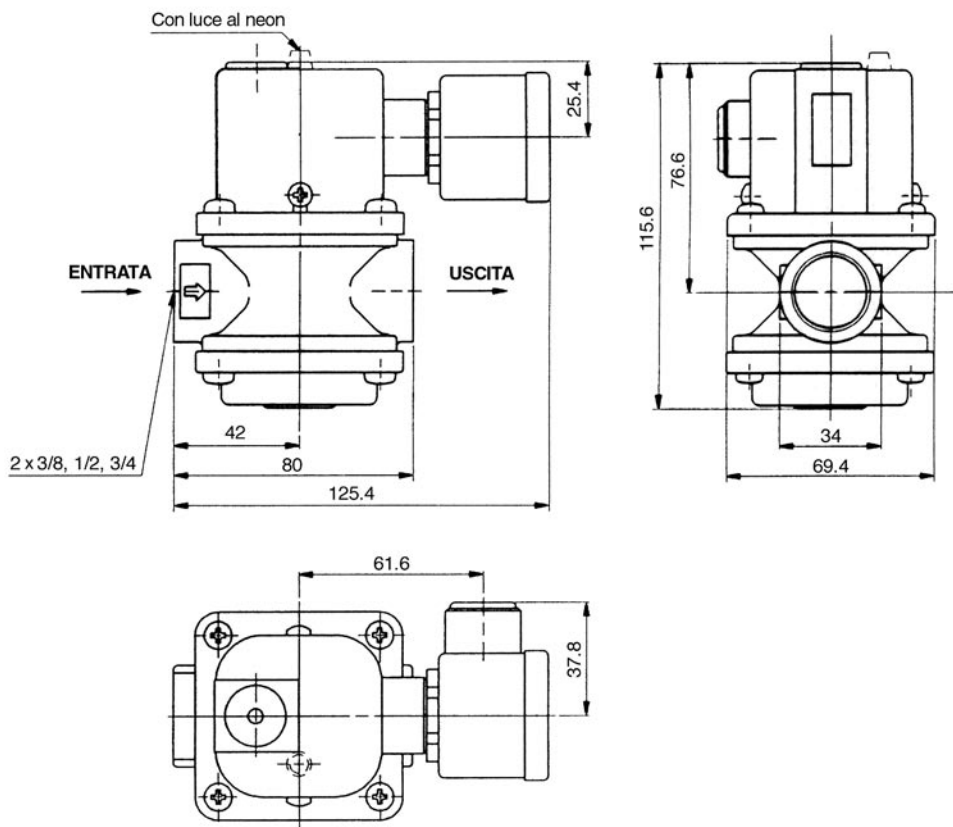
# Flussostato a diaframma Serie IFW5

## Dimensioni

### IFW5□0-□□-00 04 (Senza box terminali)



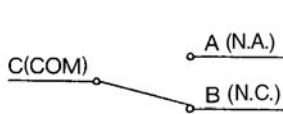
### IFW5□0-□□-10 24 (Con box terminali)



# Serie IFW5

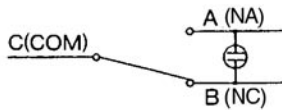
## Diagramma del cablaggio interno

IFW5□0-□□-00, 10, 20



| Simbolo | Contatti           | Colore dei cavi |
|---------|--------------------|-----------------|
| C       | COMUNE             | Nero            |
| A       | NORMALMENTE APERTO | Bianco          |
| B       | NORMALMENTE CHIUSO | Rosso           |

IFW5□0-□□01 04, 11 14, 21 24



| Simbolo | Contatti           | Colore dei cavi |
|---------|--------------------|-----------------|
| C       | COMUNE             | Nero            |
| A       | NORMALMENTE APERTO | Bianco          |
| B       | NORMALMENTE CHIUSO | Rosso           |

## ⚠ Avvertenze

**Leggere attentamente prima dell'uso. Vedere le istruzioni di sicurezza e le precauzioni generali per i prodotti descritti in questo catalogo da pag. 0-26 a pag. 0-27.**

## Montaggio

### ⚠ Precauzione

- Montare il sensore in modo che il flusso del liquido vada nella stessa direzione della freccia sul corpo.
- Il flussostato digitale può essere installato sia orizzontalmente che verticalmente.
- Per il cablaggio si faccia riferimento al diagramma del cablaggio interno.
- Se non è disponibile un box terminali, installare i fili selezionando il contatto in 1a o 1b. Allo stesso tempo, isolare i cavi che non verranno utilizzati.
- Essendo un'esecuzione aperta, il flussostato digitale non può essere utilizzato in luoghi dove ci sia il pericolo di spruzzi d'acqua o di olio.
- Non può essere utilizzato se al fluido vengono applicati un colpo di ariete o una pressione di pulsazione.
- Al fine di prevenire un'operazione impropria o un danno al diaframma a causa della presenza di scorie o di schegge affilate nel fluido, montare un filtro di circa 100 maglie sul lato primario del flussostato.

## Regolazione

### ⚠ Precauzione

- Per regolare la portata, rimuovere il grommet dal coperchio superiore e far ruotare il dispositivo di regolazione del flusso per mezzo di un cacciavite. (rotazione in senso orario: aumento della portata di regolazione, rotazione in senso antiorario: diminuzione della portata di regolazione)
- Allineare l'ago dell'indicatore con la graduazione sul lato sinistro della targhetta se la pressione laterale IN è di 0,1MPa, e con la graduazione sul lato destro se la pressione è di 0,2MPa. (Fare riferimento alla Fig.1.)
- Il punto di regolazione della portata è fissato sulla portata ON. Perciò, nel caso che il contatto sia 1a, il segnale ON viene emesso se è passato del fluido con una portata superiore rispetto a quella fissata. Nel caso che il contatto sia 1b, il segnale OFF viene emesso quando la portata è diminuita rispetto a quella fissata per una quantità che corrisponde all'isteresi.
- Se la pressione laterale IN è superiore a 0,2MPa, la regolazione non può essere effettuata in base alla graduazione sulla targhetta. Perciò, dovrà essere eseguita mediante l'installazione di un flussometro sul lato secondario del flussostato digitale.
- Al fine di prevenire le vibrazioni associate alla fluttuazione della portata d'esercizio, regolare la differenza tra la portata fissata e la portata d'esercizio in modo che sia il maggiore possibile.
- Utilizzare alla pressione massima d'esercizio, o inferiore, e con la portata massima indicata, o inferiore.

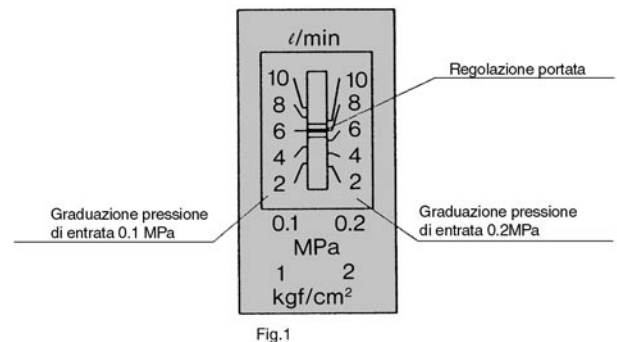


Fig.1

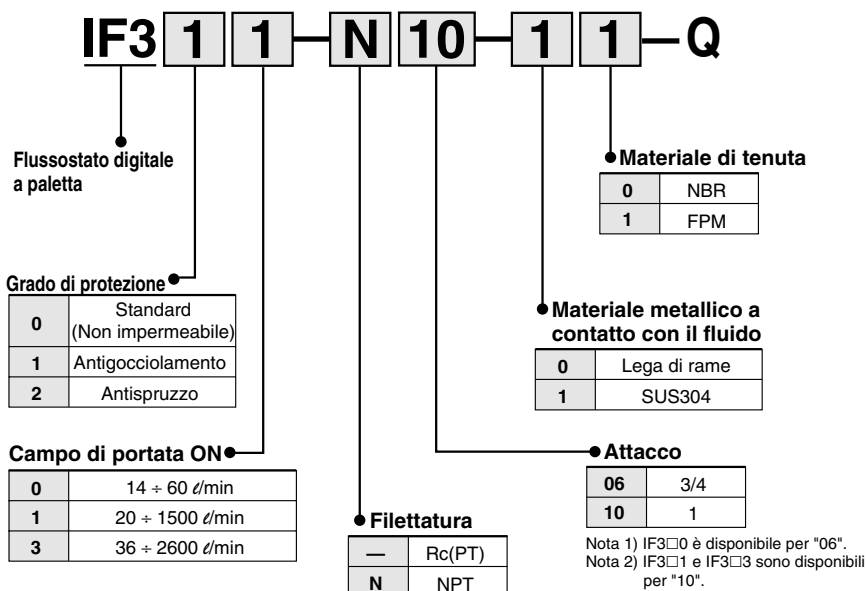
# Flussostato a paletta Serie IF3

I flussostati digitali della serie IF3 rilevano e confermano il flusso del liquido. Vengono generalmente utilizzati in settori come in quello del condizionamento d'aria, delle attrezzature per l'approvvigionamento idrico, ecc.

- Gamma dei diametri della connessione pneumatica da 3/4<sub>B</sub> a 6<sub>B</sub>.
- Ampia gamma di fluidi utilizzabili. Materiali a contatto con il fluido: lega di rame, acciaio inox
- Diversi gradi di protezione (impermeabile). Esecuzione standard, esecuzione antigocciolamento, esecuzione antispruzzo.



## Codici di ordinazione



## Caratteristiche

| Fluido                  | Lega di rame        | Acqua, liquido non corrosivo           |
|-------------------------|---------------------|--|
|                         | SUS304              | Liquido compatibile con l'acciaio inox |
| Max. press. d'esercizio | 1MPa                |  |
| Pressione di prova      | 1,75MPa             |  |
| Isolamento              | Ω100M (DC500)       |  |
| Prova di tensione       | 1500Vca per un min. |  |
| Contatti                | 1ab                 |  |
| Attacco                 | 3/4, 1              |  |

## Categorie di flussostati digitali

| Tensione di alimentazione | Carico non induttivo (A) |      |                |      | Carico induttivo (A) |      |               |      |
|---------------------------|--------------------------|------|----------------|------|----------------------|------|---------------|------|
|                           | Carico resistenza        |      | Carico lampada |      | Carico induttivo     |      | Carico motore |      |
|                           | N.C.                     | N.A. | N.C.           | N.A. | N.C.                 | N.A. | N.C.          | N.A. |
| 125Vca                    | 15                       | 15   | 4              | 2    | 10                   | 10   | 4             | 2    |
| 250Vca                    | 15                       | 15   | 3              | 1,5  | 10                   | 10   | 3             | 1,5  |
| 8Vcc                      | 15                       | 15   | 3              | 1,5  | 15                   | 15   | 5             | 2,5  |
| 14Vcc                     | 15                       | 15   | 3              | 1,5  | 10                   | 10   | 5             | 2,5  |
| 30Vcc                     | 6                        | 6    | 3              | 1,5  | 5                    | 5    | 5             | 2,5  |
| 125Vcc                    | 0,5                      | 0,5  | 0,3            | 0,3  | 0,05                 | 0,05 | 0,05          | 0,05 |
| 250Vcc                    | 0,25                     | 0,25 | 0,2            | 0,2  | 0,03                 | 0,03 | 0,03          | 0,03 |

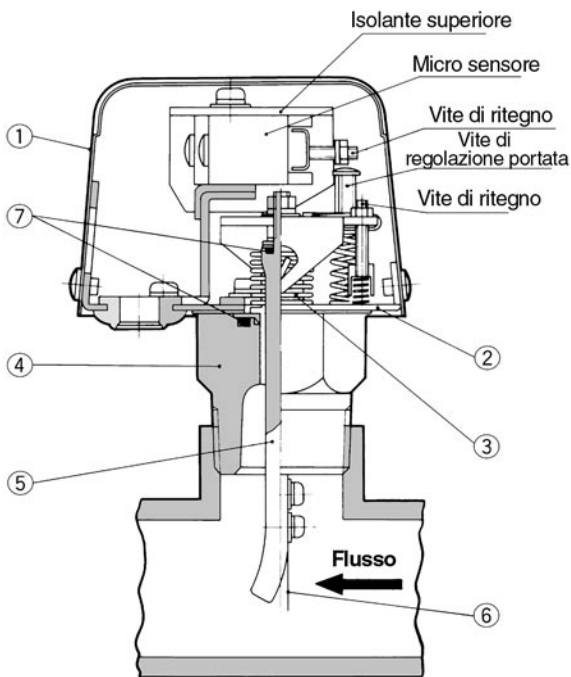
# Serie IFW5

## Gamma di temperature del fluido e dell'ambiente

| Temperatura fluidi | Temperatura ambiente corrispondente <sup>(1)</sup> |
|--------------------|--|
| 70°C o meno        | 70°C (70°C) o meno                                 |
| 80°C               | 58°C (60°C) o meno                                 |
| 90°C               | 47°C (50°C) o meno                                 |
| 100°C              | 35°C (40°C) o meno                                 |

Nota 1) Tra parentesi, i valori per IF32□

## Costruzione



## Componenti principali

| N. | Descrizione       | Materiale       |        |        |
|----|-------------------|-----------------|--------|--------|
|    |                   | IF30□           | IF31□  | IF32□  |
| ①  | Coperchio         | SPCD            | SPCD   | ADC12  |
| ②  | Piastra montaggio | SPCC            | SUS304 | SUS304 |
| ③  | Soffietti         | PBP o SUS304    |        |        |
| ④  | Corpo             | C3604B o SUS304 |        |        |
| ⑤  | Barra mobile      | C2700W o SUSXM7 |        |        |
| ⑥  | Paletta           | SUS304          |        |        |
| ⑦  | O ring            | NBR o FPM       |        |        |

## Grado di protezione

| Standard                      | Applicazioni per interni in assenza di umidità   |
|-------------------------------|--|
| Antigocciolamento (JIS C0920) | Le applicazioni per interni o per esterni possono tollerare il gocciolamento                           |
| Antispruzzo (JIS C0920)       | Una costruzione a tenuta stagna può tollerare di essere bagnata e resiste all'atmosfera carica di sale |

## Lista delle caratteristiche di flusso

Fluido: acqua, pressione secondaria: 0MPa

Profondità della filettatura di tenuta: 9mm<sup>(3/4)</sup>, 11mm(1)

| Flusso-stato | Montaggio |              | Campo di portata (l/min) |                |           |                | Portata ON /regolazione (metri/sec.) |
|--------------|-----------|--------------|--------------------------|----------------|-----------|----------------|--------------------------------------|
|              |           |              | Min                      |                | Max       |                |                                      |
|              | Attacco   | Mis. paletta | ON flusso                | OFF flusso min | ON flusso | OFF flusso min |                                      |
| IF3□0-06     | 3/4       | Lunga        | 14                       | 7              | 38        | 33             | 0,66 1,79                            |
|              | 3/4       | Media        | 18                       | 9              | 50        | 44             | 0,85 2,36                            |
|              | 3/4       | Corta        | 22                       | 11             | 60        | 53             | 1,04 2,83                            |
| IF3□1-10     | 1         | Corta        | 20                       | 10             | 60        | 55             | 0,56 1,67                            |
|              | 1 1/4     | Corta        | 34                       | 17             | 100       | 90             | 0,57 1,67                            |
|              | 1 1/2     | Corta        | 52                       | 26             | 160       | 140            | 0,63 1,95                            |
|              | 2         | Media        | 45                       | 23             | 140       | 125            | 0,34 1,06                            |
|              | 2 1/2     | Media        | 90                       | 45             | 280       | 250            | 0,41 1,29                            |
|              | 3         | Media        | 80                       | 40             | 250       | 220            | 0,26 0,81                            |
| IF3□3-10     | 4         | Lunga        | 170                      | 85             | 550       | 480            | 0,33 1,05                            |
|              | 5         | Lunga        | 300                      | 150            | 1,000     | 870            | 0,37 1,24                            |
|              | 6         | Lunga        | 460                      | 230            | 1,500     | 1,300          | 0,40 1,32                            |
|              | 1         | Corta        | 36                       | 18             | 110       | 100            | 1,00 3,05                            |
|              | 1 1/4     | Corta        | 54                       | 27             | 160       | 140            | 0,90 2,67                            |
|              | 1 1/2     | Corta        | 90                       | 45             | 270       | 230            | 1,10 3,29                            |
| IF3□3-10     | 2         | Media        | 90                       | 45             | 270       | 230            | 0,68 2,05                            |
|              | 2 1/2     | Media        | 160                      | 80             | 500       | 420            | 0,74 2,30                            |
|              | 3         | Lunga        | 160                      | 80             | 500       | 420            | 0,52 1,63                            |
|              | 4         | Lunga        | 320                      | 160            | 1,000     | 800            | 0,61 1,91                            |
| 5            | Lunga     | 560          | 280                      | 1,800          | 1,450     | 0,69 2,23      |                                      |
| 6            | Lunga     | 800          | 400                      | 2,600          | 2,000     | 0,70 2,28      |                                      |

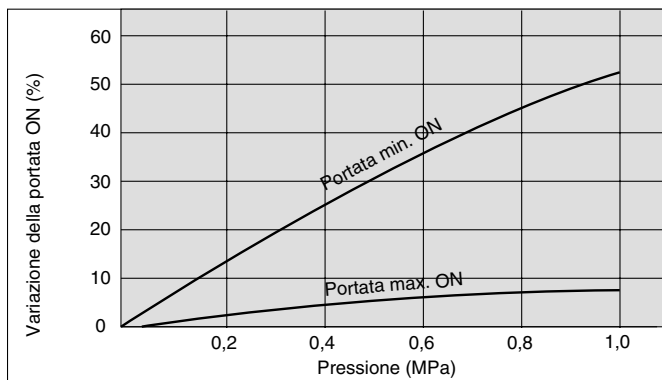
Portata ON: Punto di attivazione all'aumento della portata.

Portata OFF: Punto di attivazione alla diminuzione della portata.

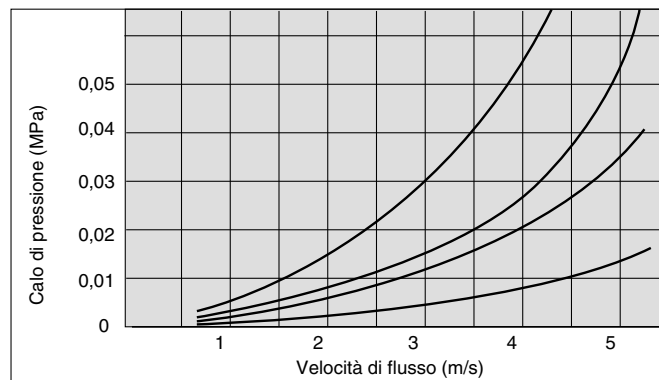
· La portata massima può essere fino a due volte la portata ON.

· Un esatto flusso di esercizio dipende da una giusta profondità della tenuta e dalla direzione del flusso.

## Variation of flow ON due to pressure



## Pressure drop curve



## ⚠ Avvertenze

Leggere attentamente prima dell'uso. Vedere le istruzioni di sicurezza e le precauzioni generali per i prodotti descritti in questo catalogo da pag. 0-26 a pag. 0-27.

### Montaggio e cablaggio

#### ⚠ Precauzione

- Montare il sensore all'estremità superiore dell'elemento di connessione orizzontale in modo che il fluido scorra nella direzione della freccia. La profondità della tenuta dovrebbe essere di  $9\text{mm} \pm 1\text{mm}$  per  $3/4"$  e di  $11\text{mm} \pm 1.2\text{mm}$  per  $1"$ .
- Riguardo alla direzione dell'installazione, questo prodotto può essere installato solo perpendicolarmente all'elemento di connessione orizzontale.
- Procurare una porzione di tubo dritto che corrisponda a circa 5 volte il diam. del tubo che precede e che segue l'area dell'elemento di connessione sulla quale è installato il prodotto, mantenendo così il prodotto il più lontano possibile dagli elementi che disturbano il flusso, come gomiti o valvole.
- Per ciascun modello vengono forniti tre tipi di palette, corta, media e lunga. Utilizzare una di esse a seconda del diametro dell'elemento di connessione e della portata prestabilita.
- Utilizzare raccordi adatti alle caratteristiche tecniche JIS.  
Per  $3/4\text{B}$   $3\text{B}$ , utilizzare raccordi a "T" in commercio di differenti diametri.  
Per  $4\text{B}$   $6\text{B}$ , utilizzare un faston  $1\text{B}$  tagliato a metà e saldato.

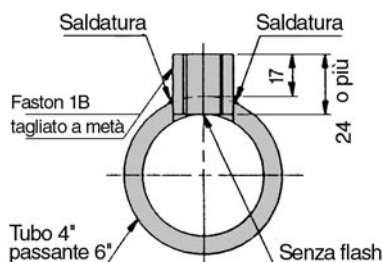
#### Raccordi applicabili

Per raccordi  $3/4"$  attraverso  $3"$

| Connex. B | Raccordi a T di riduzione B |
|-----------|-----------------------------|
| 1         | 1 X 1 X 1                   |
| 1 1/4     | 1 1/4 X 1 1/4 X 1           |
| 1 1/2     | 1 1/2 X 1 1/2 X 1           |
| 2         | 2 X 2 X 1                   |
| 2 1/2     | 2 1/2 X 2 1/2 X 1           |
| 3         | 3 X 3 X 1                   |

Raccordi a T di riduzione: JISB2301  
Faston: JISB2302  
Tubo: JISB3452

Per raccordi  $4"$  attraverso  $6"$



- Non può essere utilizzato nel caso che al fluido vengano applicati un colpo di ariete o una pressione di pulsazione.
- Eseguire il cablaggio del microsensore in conformità ai simboli presenti sugli isolanti superiori. (Essi saranno sul lato opposto rispetto ai simboli terminali sul microsensore. I terminali sono terminali a vite.)

#### Diagramma di cablaggio interno



| Simbolo | Contatti           |
|---------|--------------------|
| C       | COMUNE             |
| A       | NORMALMENTE APERTO |
| B       | NORMALMENTE CHIUSO |

### Regolazione

#### ⚠ Precauzione

- Per regolare la portata, rimuovere il grommet del coperchio superiore e far ruotare il meccanismo di regolazione della portata per mezzo di un cacciavite.  
(rotazione in senso orario: aumento della portata di regolazione, rotazione in senso antiorario: diminuzione della portata di regolazione)
- Nella tabella sottostante viene indicato il rapporto % tra la portata e il numero dei giri. Comunque, si tratta solo di una semplice tabella indicativa. Per una regolazione più precisa si usi un flussometro.

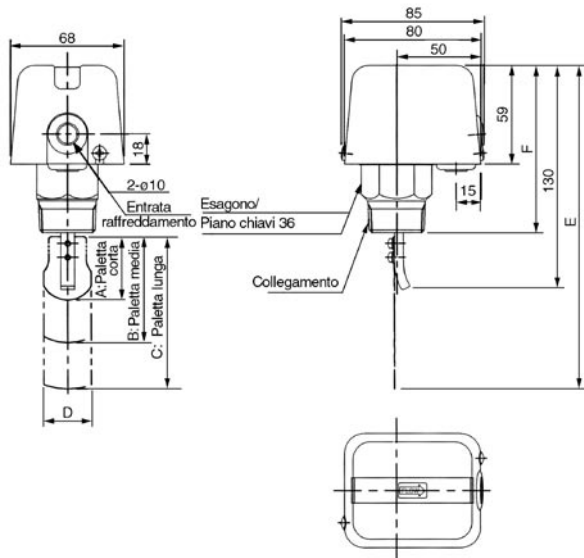
| Numero di giri          | 0  | 1  | 2  | 3  | 4  | 5  | 6  | 7  | 8  | 9  | 10 | 11 | 12  |
|-------------------------|----|----|----|----|----|----|----|----|----|----|----|----|-----|
| Contatto portata ON (%) | 30 | 40 | 50 | 59 | 68 | 74 | 80 | 85 | 89 | 93 | 96 | 98 | 100 |

- Il punto di regolazione della portata è fissato sulla portata ON. Perciò, in caso il contatto sia  $1\text{a}$ , il segnale ON viene emesso se è passato un fluido con una portata maggiore rispetto a quella fissata. In caso il contatto sia  $1\text{b}$ , il segnale OFF viene emesso se la portata è diminuita. Fare riferimento alla tabella delle caratteristiche di portata per avere i dettagli relativi alla portata d'esercizio.
- Non toccare i due tipi di vite di fermo indicate nel diagramma di costruzione.
- Per prevenire la vibrazione associata alla fluttuazione della portata di esercizio, fissare la differenza tra la portata stabilita e la portata di esercizio in modo che sia il maggiore possibile.
- Utilizzare alla pressione massima, o inferiore, e con la portata massima indicata, o inferiore.
- Pezzi di ricambio  
Vengono fornite palette corte, medie e lunghe in un set di tre pezzi per ciascun modello, che sono da disporre come indicato sotto. Non c'è compatibilità tra la palette per un foro di connessione  $3/4"$  e quella per un foro  $1"$ , perché il loro passo di installazione è differente.  
Esempio di disposizione:  
Set di palette per IF300-06-00

# Serie IF3

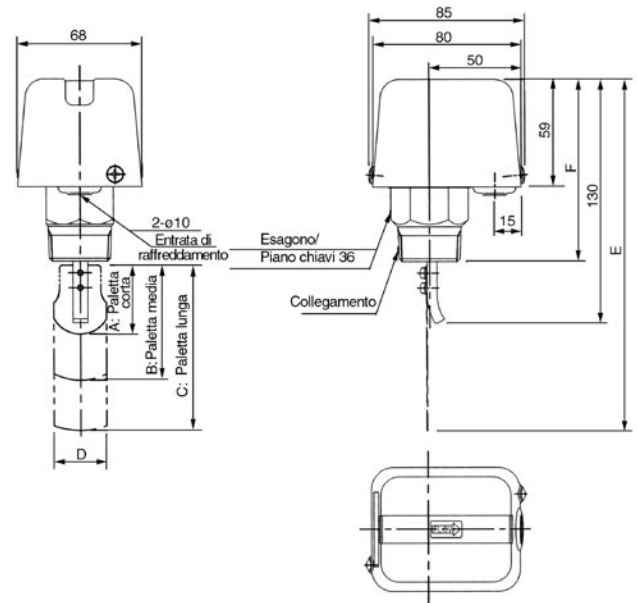
## Dimensioni

### Esecuzione standard: 300/301/303



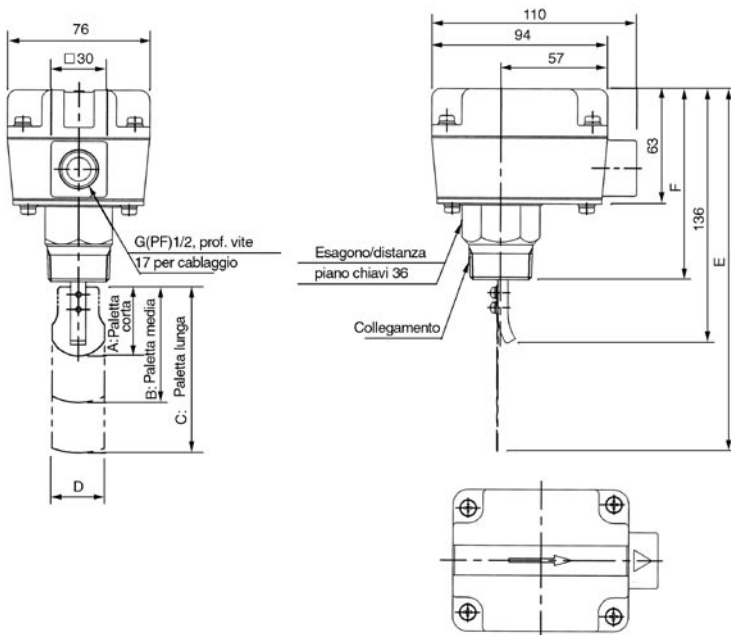
| Modello      | Dimensioni | Filettature | A  | B  | C  | D  | E   | F   |
|--------------|------------|-------------|----|----|----|----|-----|-----|
| <b>IF300</b> |            | 3/4         | 28 | 31 | 34 | 22 | 137 | 101 |
| <b>IF301</b> |            | 1           | 37 | 62 | 89 | 28 | 188 | 98  |
| <b>IF303</b> |            | 1           | 29 | 39 | 56 | 28 | 155 | 98  |

### Esecuzione antigocciolamento: 310/311/313



| Modello      | Dimensione | Filettature | A  | B  | C  | D  | E   | F   |
|--------------|------------|-------------|----|----|----|----|-----|-----|
| <b>IF310</b> |            | 3/4         | 28 | 31 | 34 | 22 | 137 | 101 |
| <b>IF311</b> |            | 1           | 37 | 62 | 89 | 28 | 188 | 98  |
| <b>IF313</b> |            | 1           | 29 | 39 | 56 | 28 | 155 | 98  |

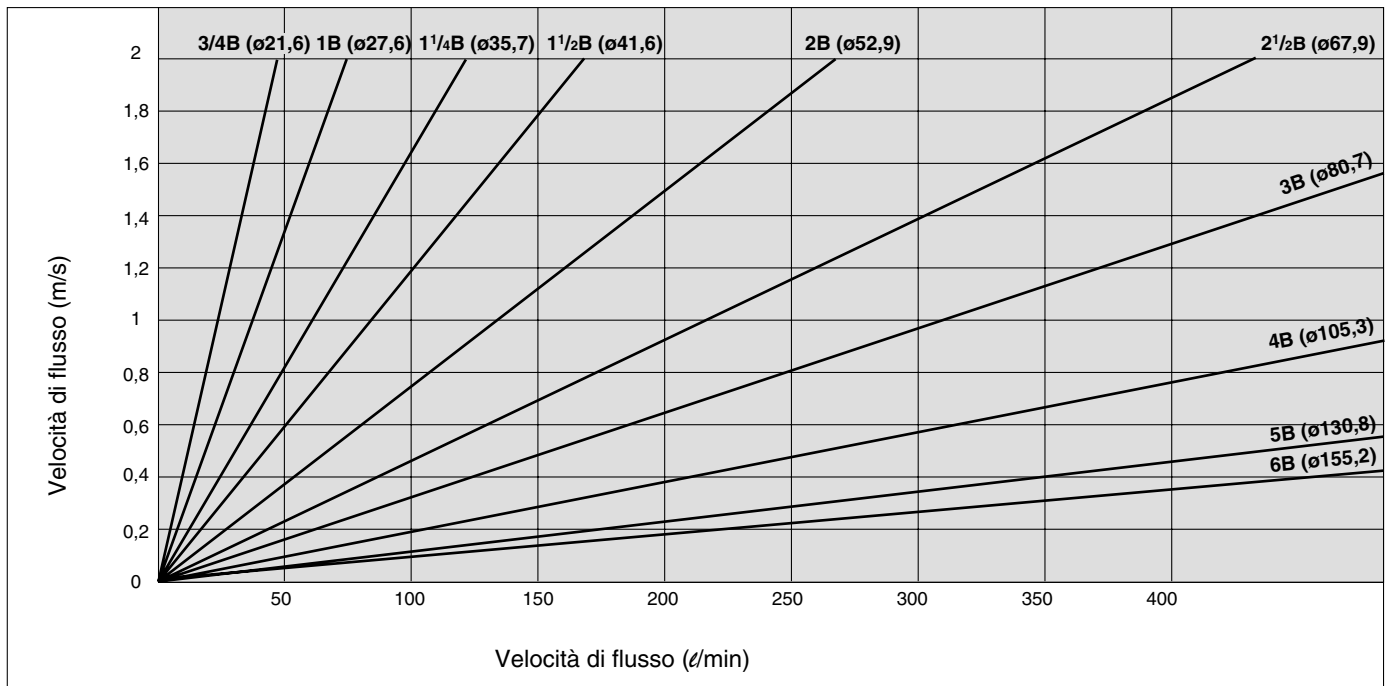
### Esecuzione antispruzzo: 320/321/323



| Modello      | Dimensione | Filettature | A  | B  | C  | D  | E   | F   |
|--------------|------------|-------------|----|----|----|----|-----|-----|
| <b>IF320</b> |            | 3/4         | 28 | 31 | 34 | 22 | 143 | 107 |
| <b>IF321</b> |            | 1           | 37 | 62 | 89 | 28 | 194 | 104 |
| <b>IF323</b> |            | 1           | 29 | 39 | 56 | 28 | 161 | 104 |



## Velocità di flusso



Tra parentesi: diam. tubi per gas

