

Pressostato pneumatico

Serie IS3000

Può essere utilizzato con cariche elettriche ridotte 10mA, es. relè, regolatori programmabili, ecc.

Agevoli connessioni elettriche
 Ampio spazio per connessione.
 Possibilità di cablaggio fisso con connettore G(PF) 1/2.

Ampio campo di calibratura
 0.1 ÷ 0.7MPa

Il pistone interno garantisce un'elevata frequenza e una lunga durata

Alta frequenza: 1 ciclo/sec
 Lunga durata: 10 milioni di cicli

Con indicatore ottico (su richiesta)

Modello

Modello	Metodo di connessione	Esec. a microinterruttore	Min. carico applicabile
IS3000-02	Filettatura 1/4	Standard	5V cc 160mA
IS3100	Conn. con guarnizione		
IS3010-02	Filettatura 1/4	Micro carico	5V cc 1mA
IS3110	Conn. con guarnizione		

Caratteristiche

Fluido	Aria
Pressione di prova	1.0MPa
Max. pressione	0.8MPa
Campo pressione d'esercizio	0.1 ÷ 0.7MPa
Temperatura d'esercizio	-5 ÷ 60°C (senza congelamento)
Contatti	1ab
Isteresi	≤0.05MPa
Ripetibilità	±0.05MPa
Peso	0.15kg

Caratteristiche del microinterruttore

Modello	IS3 ⁰ 00								IS3 ⁰ 10	
	Carico non induttivo (A)				Carico induttivo (A)				Non induttivo(A)	
	Carico resistivo		Carico ind. lum.		Carico induttivo		Carico del motore		Carico resistivo	
Circuito Tensione di carico(V)	N.C.	N.A.	N.C.	N.A.	N.C.	N.A.	N.C.	N.A.	N.C.	N.A.
	ca125	5	1.5	0.7	3	2.5	1.3	0.1		
	cc250	3	1	0.5	2	1.5	0.8	—		
	cc30	4	2		3	3		0.1		
	cc125	0.4	0.05		0.4	0.05		—		

Resistenza dell'isolamento: ≥100M con 500V cc

Resistenza di tensione: 1500V cc, 50/60Hz per 1 min. (in caso di interruttore con : 1000V ca per 1 min.)

Codici d'ordinazione

IS3 0 0 0 — 02 L1 — Q

Metodo di connessione

0	Filettatura 1/4
1	Con guarnizione

Esecuzione con microinterruttore

0	Standard
1	Micro carico

Indicatore ottico

—	Nessuno
L1	Con luce al neon/110V ca
L2	Con luce al neon/220V ca
L5	LED/24V cc

Nota) Esecuzione microcarico : "L2" non disponibile

Attacco

—	Con guarnizione
02	Rc(PT) 1/4
N02	NPT 1/4



IS3100
(connessione con guarnizione)

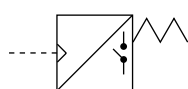
IS3000-02
(filettatura 1/4)



IS3110
(connessione con guarnizione)

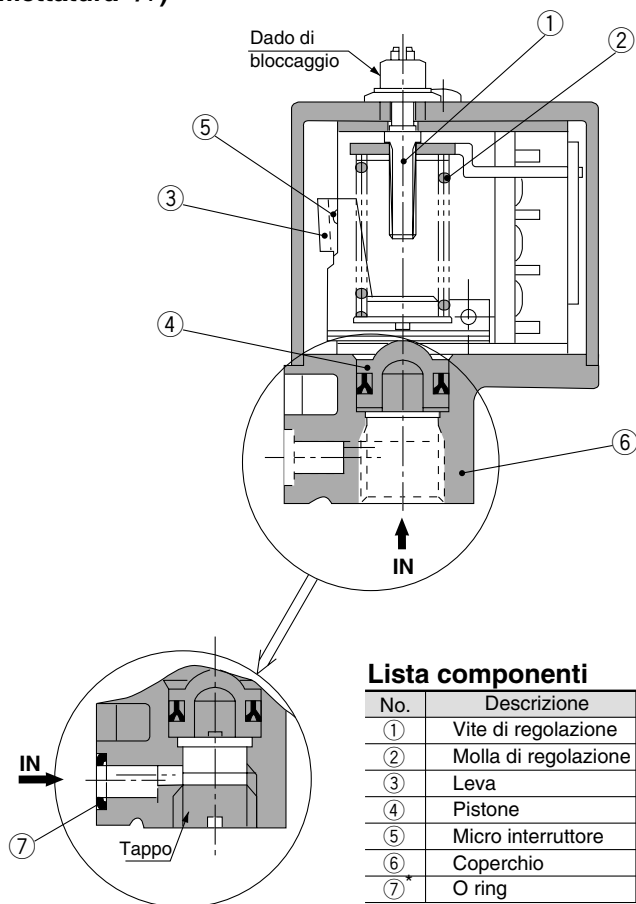
IS3010-02
(filettatura 1/4)

Simbolo



Costruzione

IS3000-02/3010-02
(filettatura 1/4)

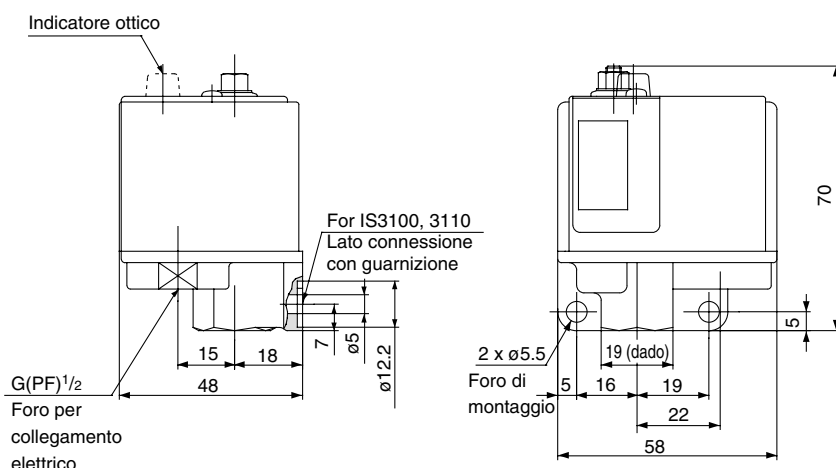


Lista componenti

No.	Descrizione	Materiale
①	Vite di regolazione	SS41
②	Molla di regolazione	SWP-B
③	Leva	SPCD
④	Pistone	POM
⑤	Micro interruttore	—
⑥	Coperchio	ADC12
⑦*	O ring	NBR

* Solo per montaggio con guarnizione

Dimensioni



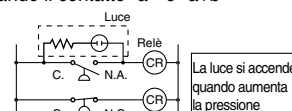
⚠ Avvertenze

Cablaggio

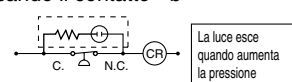
⚠ Attenzione

- L'assieme indicatore ottico da 24V cc ha due terminali. Cavo rosso = "+"; cavo nero = "-".
- L'assieme indicatore ottico da 24V cc ha 3mA di dispersione di corrente. Collegare il LED direttamente all'alimentazione di potenza se l'entrata del PLC constata la chiusura dell'interruttore a causa dei trafilamenti.

Es.1) Usando il contatto "a" o "a+b"



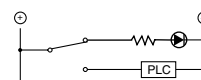
Es.2) Usando il contatto "b"



⚠ Precauzione

- Realizzare il cablaggio elettrico come indicato di seguito:

Es.3)



- Collocare le etichette riportanti i testi dei due riquadri sopra in un punto visibile dell'impianto

Installazione/Connessione

⚠ Precauzione

- Calcolare lo spazio sufficiente per la manutenzione
- Il montaggio è possibile sia in verticale che in orizzontale

Procedimenti di calibratura

⚠ Precauzione

- Girare la vite di regolazione situato sul coperchio e impostare la pressione con un apposito cacciavite. Serrare saldamente con il dado di bloccaggio dopo la regolazione. L'isteresi ha un valore fisso. Aumentare il valore impostato girando verso "+". Diminuire il valore impostato girando verso "-".
- Utilizzare un cacciavite piatto per regolare la pressione, quindi bloccarlo con il dado di bloccaggio per evitare che la pressione impostata cambi.
- L'isteresi (campo ON-OFF) è fissa.
- La scala di indicazione della pressione impostata corrisponde al valore della pressione in aumento

Ambiente

⚠ Attenzione

Non usare in ambienti esposti a schizzi d'acqua ed olio poiché la corrosione danneggerebbe i circuiti e di conseguenza l'interruttore

Altri

⚠ Precauzione

- In caso di riparazioni, contattare SMC.
Per 110V ca: 1530118-1
220V ca: 1530118-2
24V cc: 1530118-5

