

Display a 3 colori Sensore digitale di posizionamento C €



Tipo F 0.01 a 0.03 mm
Intervallo di distanza rilevamento nominale (Intervallo visualizzabile/configurabile: da 0 a 60)

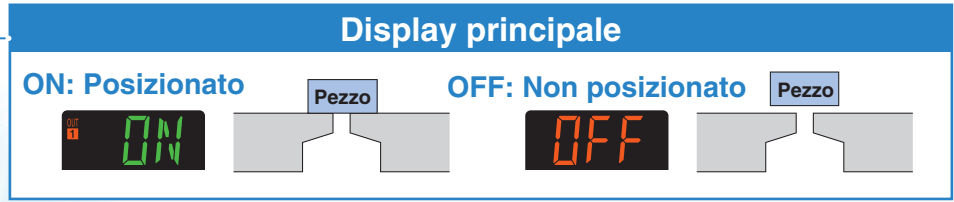
Tipo G Da 0.02 a 0.15 mm
Intervallo di distanza rilevamento nominale (Intervallo visualizzabile/configurabile: da 10 a 300)

Tipo H 0.05 a 0.30 mm
Intervallo di distanza rilevamento nominale (Intervallo visualizzabile/configurabile: da 30 a 500)

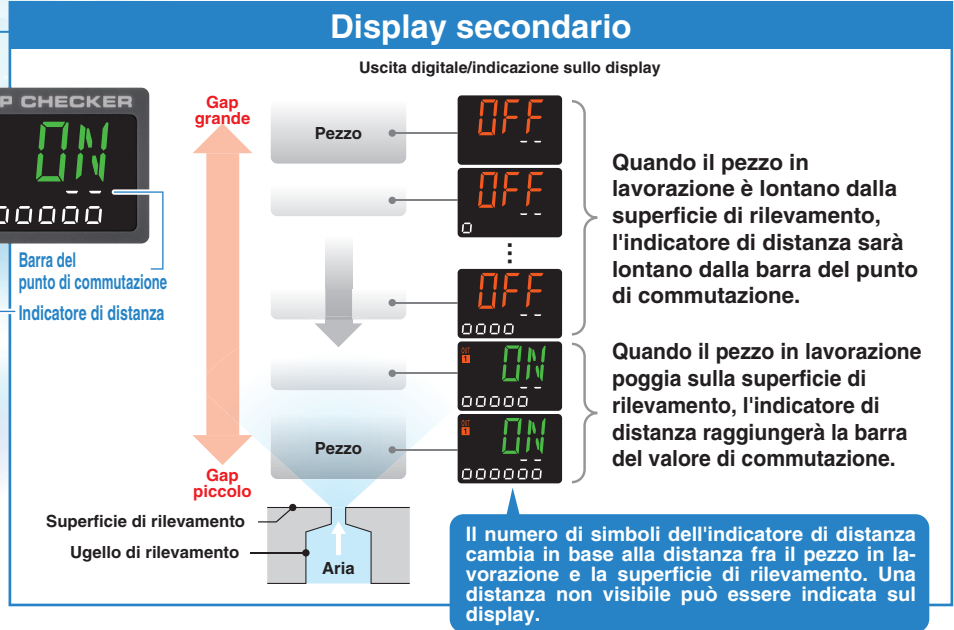


Monitoraggio della pressione secondaria
Aggiunto modello a 2 uscite
Monitoraggio della misura del gap
Monitoraggio della pressione di alimentazione

Consente di verificare rapidamente se il pezzo in lavorazione è in posizione oppure no!



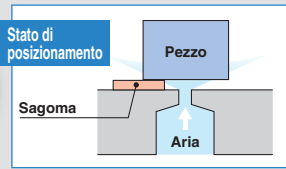
La distanza fra la superficie di rilevamento e il pezzo in lavorazione si può trovare in modo intuitivo.



Configurazione semplice

La configurazione è possibile mentre si controlla il valore visualizzato.

3 fasi



Funzione acquisizione istantanea
Premendo i pulsanti UP e DOWN per almeno 1 secondo, il punto di commutazione diventerà uguale al valore attualmente visualizzato!

...Pagina 1

Risparmio energetico ...Pagina 2

• Consumo d'aria: **60 % di riduzione**

Resistenza ambientale ...Pagina 1

• Resistenza al drenaggio migliorata: **10 volte min.**
* Confronto con ISA2 sulla base delle condizioni di collaudo specifiche di SMC (test a prova d'olio).

• Manutenzione semplificata

Manifold ...Pagina 5



Serie ISA3



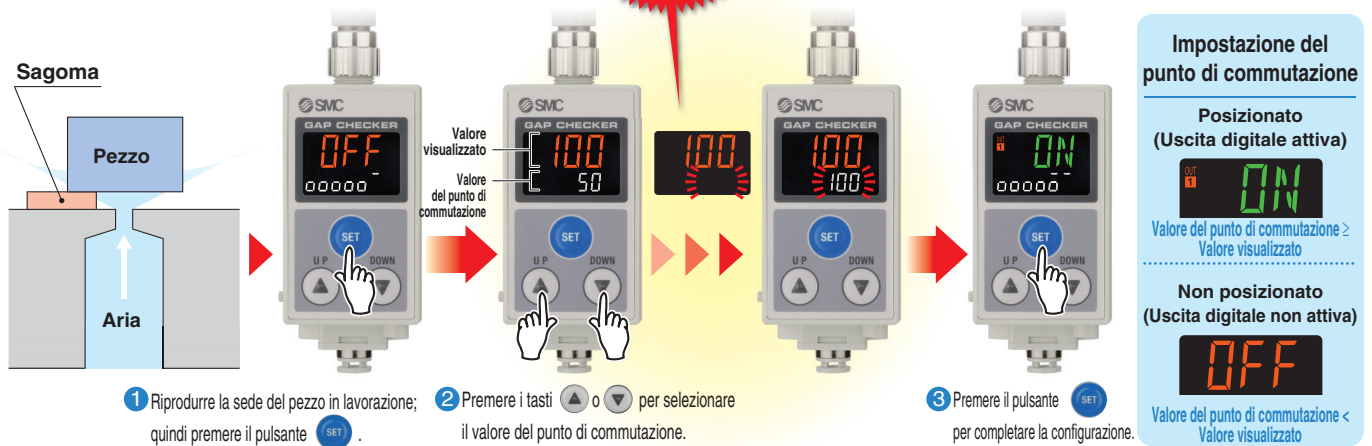
CAT.EUS100-105D-IT

Configurazione in 3 fasi (Modalità modifica punto di commutazione)

Una semplice operazione per inserire il valore del punto di commutazione (il punto in cui la distanza raggiunge il valore del punto di commutazione)

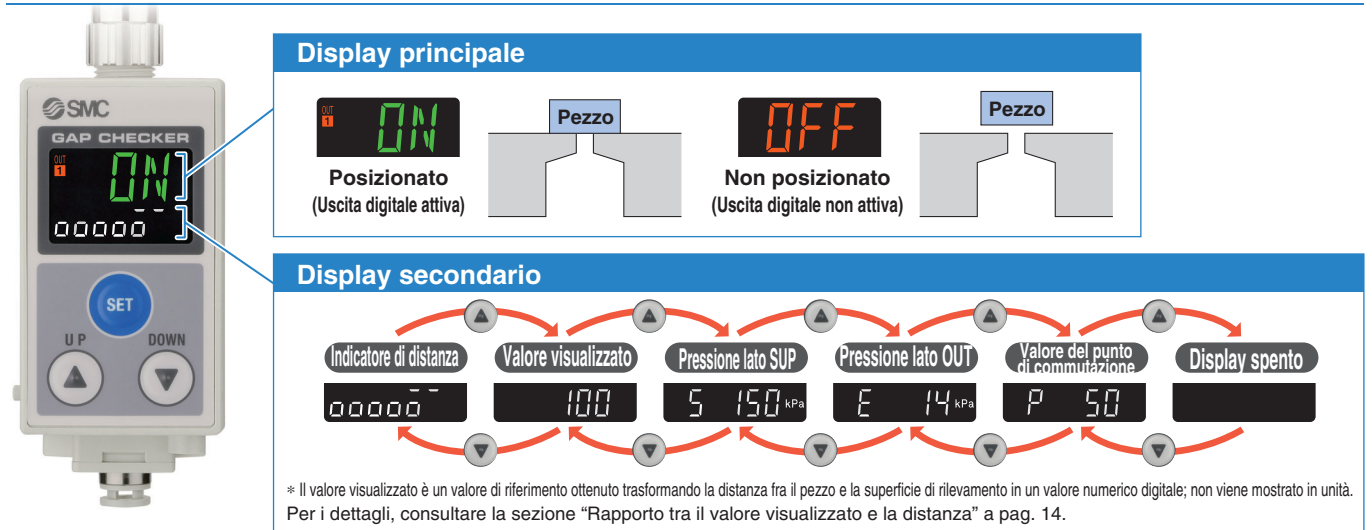
Funzione acquisizione istantanea

Premendo i pulsanti ▲ e ▼ per almeno 1 secondo e quindi rilasciando i pulsanti quando scompare il valore del punto di commutazione visualizzato, il valore del punto di commutazione diventerà uguale a quello attualmente visualizzato.



Caratteristiche del display a 2 visualizzazioni e 3 colori

È possibile controllare facilmente la posizione del pezzo. È possibile selezionare la visualizzazione del display secondario fra 6 modalità differenti.



Maggiore resistenza all'ambiente

Manutenzione semplificata

La parte interna dell'orifizio può essere rimossa per la pulizia. Non è necessario rimuovere il raccordo del collegamento metallico o le tubazioni per la pulizia quando il prodotto è installato nell'apparecchiatura dell'utente.



* Se viene rimosso l'orifizio, impostare nuovamente il punto di commutazione.

Misure contro il drenaggio

Resistenza al drenaggio: **10 volte min.**

* In base alle condizioni di collaudo specifiche di SMC (test a prova d'olio).
 * Confronto con ISA2.

Pressione di prova ampliata

Max.: **600 kPa**

* Confronto con ISA2 con pressostato a 0.2 MPa.

È ammesso il flusso ad alta pressione.

* L'uscita digitale resterà spenta durante il flusso.

3 volte*
 Confronto con ISA2

Riduzione
rumorosità

Risparmio
energetico

Misure contro
l'ostruzione

A

Rumore dello scarico

Riduzione
rumorosità

zero

Il modello tradizionale (ISA2) richiede lo scarico dell'aria dalla porta di scarico a causa del circuito a ponte.

ISA3 non scarica aria dal corpo del prodotto. Ciò riduce notevolmente il rumore, rispetto al modello tradizionale.

B

Consumo d'aria

Risparmio
energetico

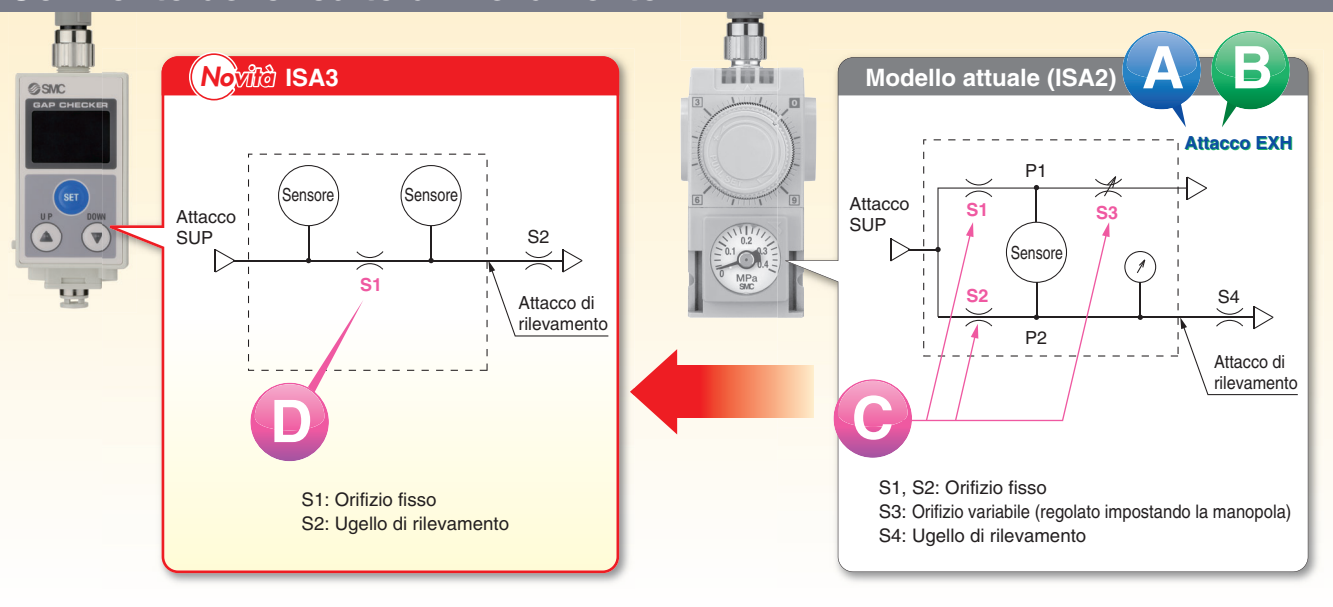
60 % di riduzione*

Il nuovo principio di rilevamento elimina lo scarico dell'aria dal prodotto. Ciò rende il consumo di flusso 0 l/min. quando il pezzo è in sede.

È necessario un consumo d'aria molto inferiore rispetto al modello tradizionale.

* Condizioni: Non in sede per 5 secondi e poi in sede per 20 secondi

Confronto del circuito di rilevamento



C

Numero di orifizi

3 → 1

Misure contro
l'ostruzione

Riducendo il numero di orifizi interni da 3 a 1, ci sono minori possibilità di variazioni dell'uscita dovute a ostruzioni.

Rimuovendo la manopola di impostazione in S3, si evitano le variazioni della distanza di rilevamento.

D

Rapporto area orifizio

68 % di aumento*

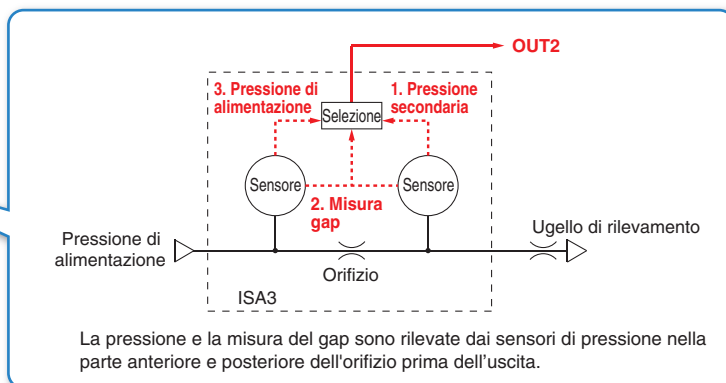
Misure contro
l'ostruzione

L'area dell'orifizio più ampia offre meno possibilità di ostruzioni. Anche se l'orifizio è ostruito da un corpo estraneo, la costruzione del prodotto consente di pulirlo rimuovendo l'orifizio interno.

* Eccetto tipo F

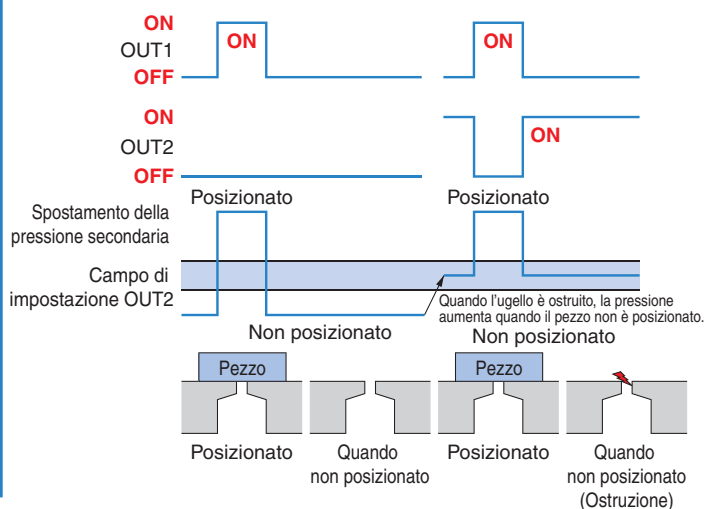
Tipo a 2 uscite

1. Pressione secondaria, 2. Misura gap, o 3. Pressione di alimentazione può essere selezionata per OUT2.

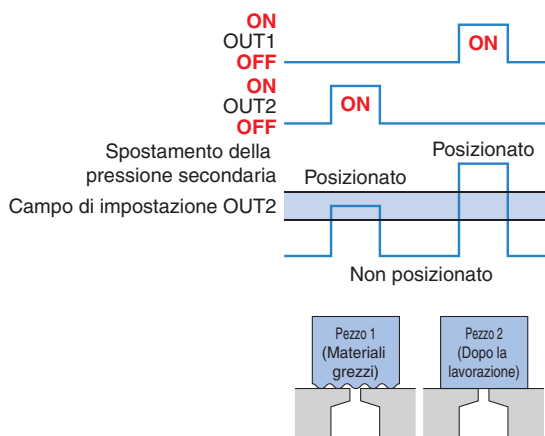


1. Monitoraggio della pressione secondaria

Quando il pezzo non è posizionato, OUT2 può rilevare la pressione di ostruzione dell'ugello.

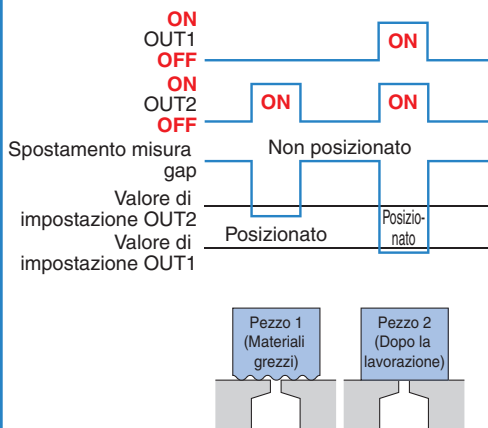


Può distinguere tra 2 tipi diversi di pezzi
Può rilevare i pezzi di materiale grezzo e i pezzi difettosi tramite la pressione (OUT2)



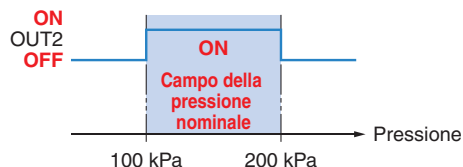
2. Monitoraggio della misura del gap

Può distinguere tra 2 tipi diversi di pezzi
Può rilevare la differenza tra i pezzi di materiale grezzo e i pezzi difettosi tramite la misura del gap



3. Monitoraggio della pressione di alimentazione

Rilevamento del campo della pressione nominale tramite OUT2



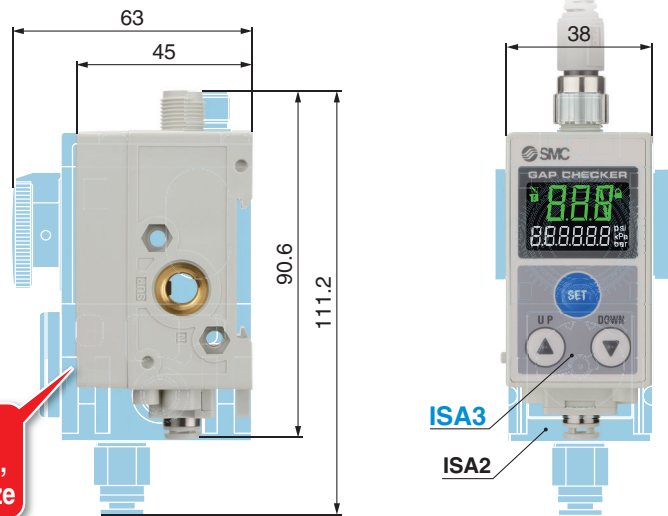
Leggero e compatto

Volume: **40 % di riduzione**

Peso: **55 % di riduzione**

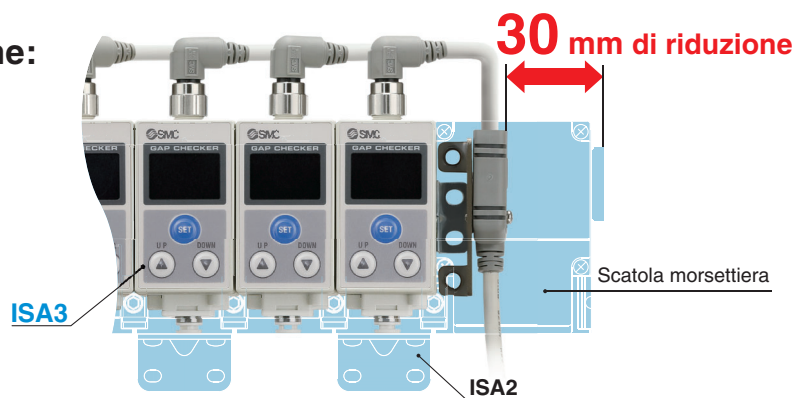
(Confronto tra ISA3-GC e il modello attuale ISA2 con raccordo istantaneo)

Superficie anteriore liscia, senza sporgenze



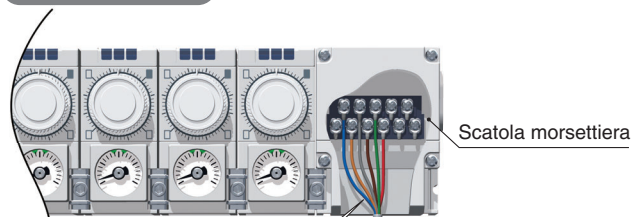
Ingombri ridotti e meno ore di manodopera (cavo centralizzato)

Spazio per l'installazione:
30 mm di riduzione



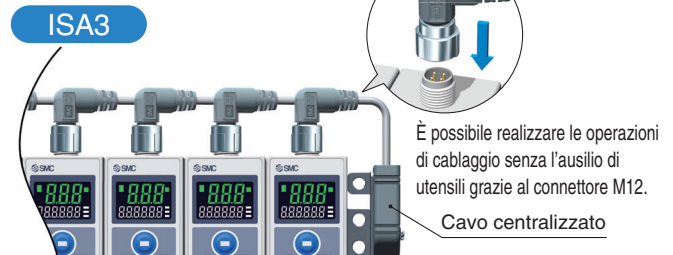
Il cablaggio richiede meno ore di lavoro.

Modello attuale



È necessario installare un cavo a parte tra la scatola della morsettiere e la morsettiere di connessione.

È necessario eseguire le operazioni di cablaggio e crimpatura, tra cui i terminali a Y e i terminali rotondi, per ogni numero di stazioni del sensore digitale di posizionamento.



È possibile realizzare le operazioni di cablaggio senza l'ausilio di utensili grazie al connettore M12.

Cavo centralizzato

Il cavo da 5 m aiuta il cablaggio alla morsettiere di connessione.

Morsettiere di connessione



Funzione di blocco tasti

Si accende un LED quando il prodotto è bloccato e il funzionamento dei tasti è disattivato onde evitare modifiche accidentali ai valori di impostazione.



Bloccato

Varianti connessioni

Specifiche di connessione:
Tipo C



Specifiche di connessione:
Tipo F



Montaggio

Squadretta



Guida DIN



Collettore

Con unità di controllo



*: Solo montaggio squadretta

Senza unità di controllo



Cavo centralizzato



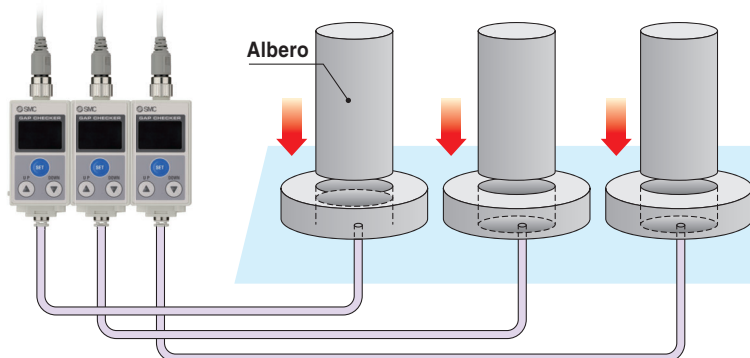
Cavo centralizzato



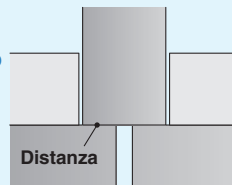
*: La connessione elettrica del cavo centralizzato per il connettore M12 si trova sul lato destro.
Se si usa l'attacco di alimentazione sul lato destro, disporre il cavo centralizzato in modo che non interferisca con l'unità di controllo.

Esempi di applicazione

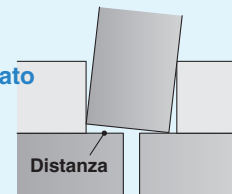
Conferma del corretto inserimento di un'albero in una sede



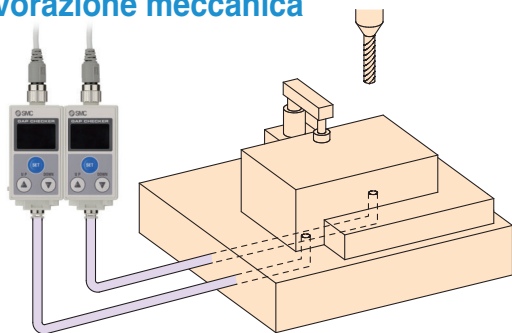
ON: Posizionato



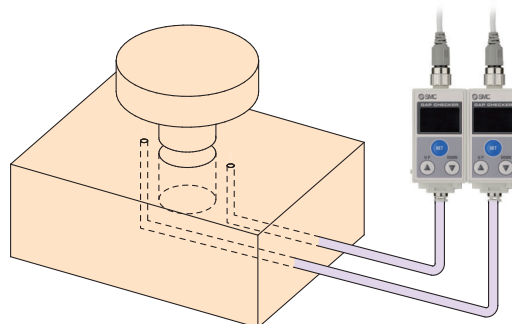
OFF: Non posizionato



Conferma di corretta distanza di posizionamento del pezzo prima della lavorazione meccanica



Conferma corretto posizionamento del pezzo in lavorazione



Funzioni principali

Modalità display spento

È possibile selezionare la modalità Display spento. Il display può essere spento per ridurre il consumo energetico.



Colore del display

Il colore del display principale può essere impostato a seconda dello stato dell'uscita. I diversi colori del display rendono più facile l'identificazione visiva dell'uscita ON/OFF.

Quando è su ON: Verde	Quando è su OFF: Arancione
Quando è su ON: Arancione	Quando è su OFF: Verde
Normalmente: Arancione	
Normalmente: Verde	

Conversione delle unità di misura

L'unità di pressione visualizzata sul display secondario può essere modificata.

Unità display	kPa	bar	psi
Unità minima di impostazione	1	0.01	0.1

Codice di sicurezza

Attivando il codice di sicurezza, il blocco tasti non può essere rimosso senza inserire il codice di sicurezza.



Codice di sicurezza: Immettere un valore arbitrario a 3 cifre.

Compensazione valore visualizzato

Il valore visualizzato può essere corretto entro il $\pm 20\%$ R.D. del valore visualizzato al momento della spedizione.

Uscita forzata

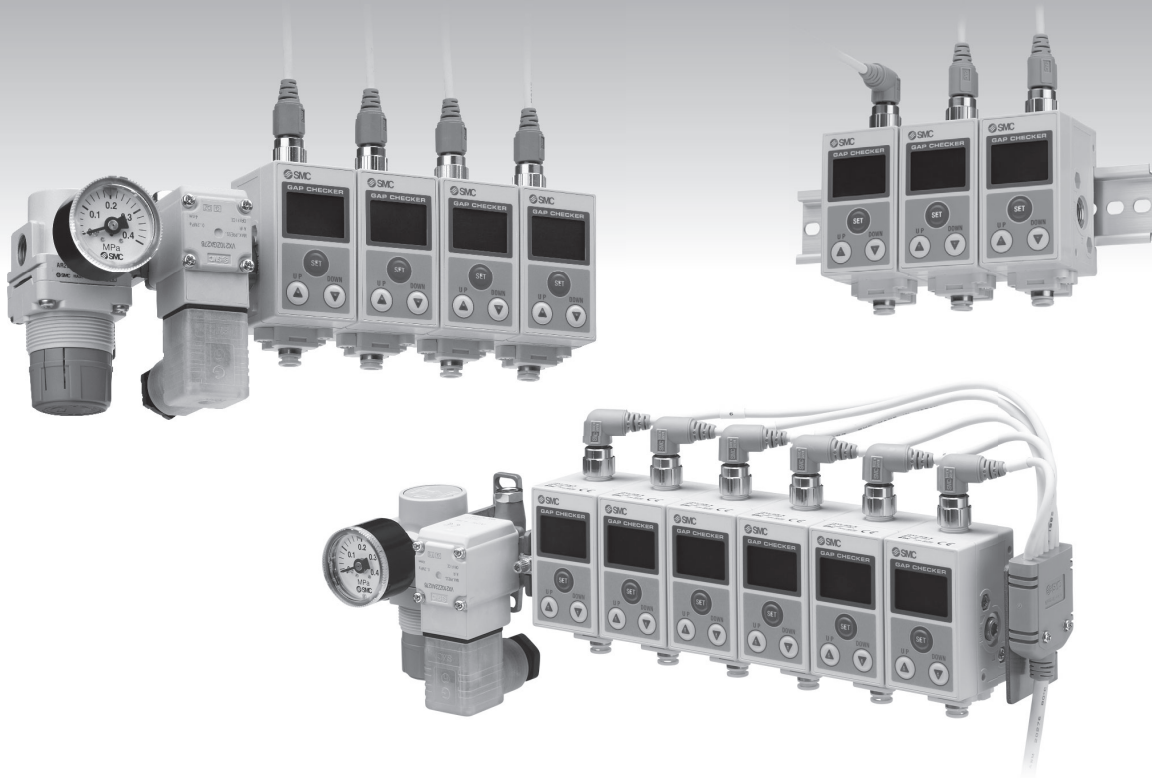
L'uscita può essere fissata in stato acceso o spento quando si avvia il sistema o nel corso della manutenzione. In questo modo è possibile verificare il cablaggio e prevenire errori di sistema dovuti ad un'uscita inaspettata.

Azzeramento della pressione visualizzata

Il valore di pressione visualizzata sul display secondario può essere azzerato.

INDICE

Serie ISA3



● Sensore digitale di posizionamento con display a 3 colori serie ISA3

Codici di ordinazione (Senza Unità di Controllo).....	Pagina 9
Codici di ordinazione (Con Unità di Controllo)	Pagina 10
Specifiche	Pagina 11
Caratteristiche dipendenza della pressione di alimentazione	Pagina 12
Tempo di risposta	Pagina 13
Rapporto tra il valore visualizzato e la distanza	Pagina 14
Forma ugello	Pagina 14
Esempi di circuiti interni e cablaggio	Pagina 14
Costruzione Schema.....	Pagina 15, 16
Componenti	Pagina 17, 18
Dimensioni	Pagina 19 a 22
Indicazione di errore	Pagina 23
Rapporto fra la pressione di alimentazione e il display	Pagina 23

Display a 3 colori Sensore digitale di posizionamento Senza unità di controllo

Serie ISA3




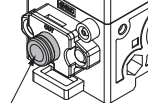
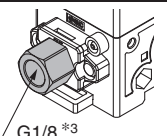
Codici di ordinazione

ISA3 - **G** **C** **N** - **M** **2** □ □

Intervallo di distanza nominale

F	0.01 a 0.03 mm
G	0.02 a 0.15 mm
H	0.05 a 0.30 mm

Specifiche di connessione

	Lato alimentazione	Lato rilevamento
C	Rc1/8	 Raccordo istantaneo Ø 4*1
		 Raccordo istantaneo Ø 6*2
F	G1/8*3	 G1/8*3

- *1: Quando si seleziona "F" per l'intervallo di distanza nominale.
- *2: Quando si seleziona "G" o "F" per l'intervallo di distanza nominale.
- *3: In conformità con ISO1179-1

Specifiche uscita

N	1 uscita NPN
P	1 uscita PNP
A *12	2 uscite NPN
B *12	2 uscite PNP

*12: tipo a 2 uscite digitali
 OUT1: rilevamento misura gap
 OUT2: misura gap, pressione secondaria, rilevamento pressione di alimentazione (selezionare da sopra).

Specifiche unità del valore di pressione

—	Con funzione di conversione unità*10
M	Unità SI fissa*11

*10: Con la nuova legge sulla misurazione, la vendita di sensori digitali di posizionamento con funzione di selezione dell'unità non è permessa in Giappone.
 *11: Unità: kPa

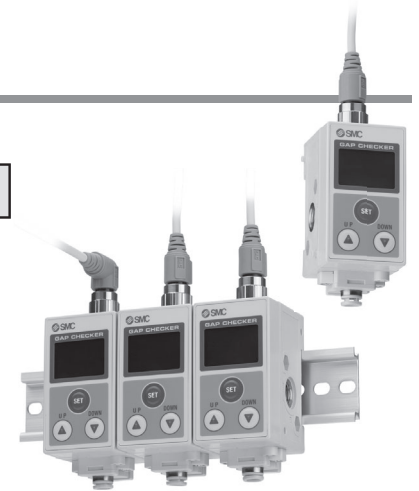
Stazioni

1	1 stazione
2	2 stazioni
3	3 stazioni
4	4 stazioni
5	5 stazioni
6	6 stazioni

Opzione 1 (cavo)

—	Dritto*5*6	S	Cavo centralizzato (Solo cavo)*4*5*7
L	Ad angolo retto*5*6		Cavo centralizzato (Con squadretta)*4*5*7
N	Assente	T	Cavo centralizzato (Con squadretta)*4*5*7

- *4: Impossibile selezionare per stazione 1. Fornito un set per manifold. Un cavo centralizzato è dotato di connettori M12 per il numero di stazioni. Maggiori informazioni a pagina 19.
- *5: Di fabbrica, le opzioni vengono consegnate in un unico imballaggio con il prodotto, ma non sono montate.
- *6: Forniti cavi per il numero di stazioni.
- *7: Il cavo centralizzato non può essere selezionato con il tipo a 2 uscite.



Opzione 2 (squadretta)

—	Assente (montaggio guida DIN)*8
B	Con squadretta*5*9

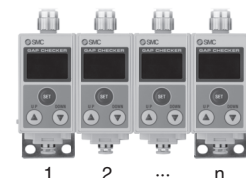
- *8: Ordinare guida DIN a parte. (Vedere pagina 17).
- *9: Per quanto riguarda il numero di squadrette, 1 stazione: viene imballato 1 pezzo, 2 stazioni o più: vengono imballati 2 pezzi.

Posizione di montaggio squadretta

2 stazioni
(Montare su 1a e 2a stazione)



n stazioni
(Montaggio su 1a e n-esima stazione)



Display a 3 colori Sensore digitale di posizionamento Con unità di controllo

Serie ISA3




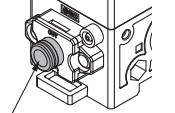
Codici di ordinazione

ISA3 - G C N - M 2 B - L 1

Intervallo di distanza nominale

F	0.01 a 0.03 mm
G	0.02 a 0.15 mm
H	0.05 a 0.30 mm

Specifiche di connessione

	Lato alimentazione	Lato rilevamento
C	Rc1/8	 Raccordo istantaneo Ø 4*1
F	G1/8 *3	 Raccordo istantaneo Ø 6*2 G1/8 *3

- *1: Quando si seleziona "F" per l'intervallo di distanza nominale.
- *2: Quando si seleziona "G" o "F" per l'intervallo di distanza nominale.
- *3: In conformità con ISO1179-1

Specifiche uscita

N	1 uscita NPN
P	1 uscita PNP
A *15	2 uscite NPN
B *15	2 uscite PNP

- *15: tipo a 2 uscite digitali
OUT1: rilevamento misura gap
OUT2: misura gap, pressione secondaria, rilevamento pressione di alimentazione (selezionare da sopra).

Specifiche unità del valore di pressione


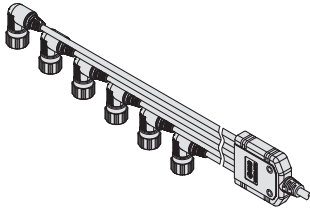
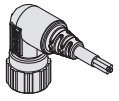
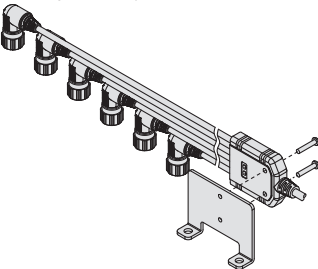
-	Con funzione di selezione unità *13
M	Unità SI fissa *14

- *13: Con la nuova legge sulla misurazione, la vendita di sensori digitali di posizionamento con funzione di selezione dell'unità non è permessa in Giappone.
- *14: Unità: kPa

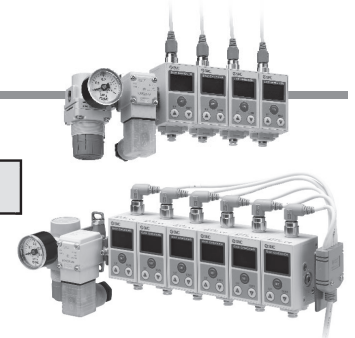
Stazioni

1	1 stazione
2	2 stazioni
3	3 stazioni
4	4 stazioni
5	5 stazioni
6	6 stazioni

Opzione 1 (cavo)

-	Dritto *5 *6		S	Cavo centralizzato (Solo cavo) *4 *5 *7	
L	Ad angolo retto *5 *6		T	Cavo centralizzato (Con squadretta) *4 *5 *7	
N	Assente				

- *4: Impossibile selezionare per stazione 1. Fornito un set per manifold. Un cavo centralizzato è dotato di connettori M12 per il numero di stazioni. Maggiori informazioni a pagina 19.
- *5: Di fabbrica, le opzioni vengono consegnate in un unico imballaggio con il prodotto, ma non sono montate.
- *6: Forniti cavi per il numero di stazioni.
- *7: Il cavo centralizzato non può essere selezionato con il tipo a 2 uscite.



Elettrovalvola a 2 vie Tensione nominale

-	24 VDC
1 *12	100 VAC
2 *12	110 VAC

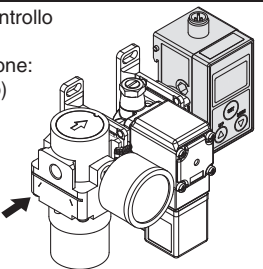
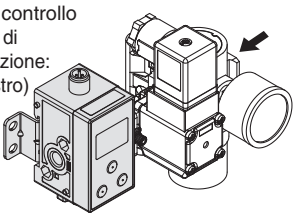
- *12: Esecuzioni speciali

Regolatore (Vedere pagina 18).

N *11	Senza regolatore
1	Con regolatore, (AR-A), manometro rotondo
2	Con regolatore, (AR-B), manometro quadrato incassato

- *11: Esecuzioni speciali

Unità di controllo

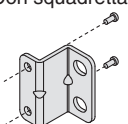
L	Unità di controllo (Attacco di alimentazione: Lato sinistro)	
R	Unità di controllo (Attacco di alimentazione: Lato destro)	

Specifiche di connessione unità di controllo *9

Specifiche di connessione sensore digitale di posizionamento	Specifiche di connessione attacco di alimentazione
C	Rc1/4
F	G1/4 *10

- *9: Una volta montata l'unità di controllo, le specifiche di connessione dell'attacco di alimentazione verranno cambiate a causa delle specifiche di connessione del sensore digitale di posizionamento.
- *10: In conformità con ISO 16030

Opzione 2 (squadretta)

B	Con squadretta *8	
----------	-------------------	---

- *8: La squadretta dell'unità di controllo viene spedita già montata sul prodotto.

Per le Precauzioni comuni del sensore digitale di posizionamento, consultare "Precauzioni d'uso per i prodotti di SMC".
Per le Precauzioni specifiche del prodotto, consultare il manuale di funzionamento sul sito web di SMC.

Specifiche

Modello		ISA3-F	ISA3-G	ISA3-H
Fluido applicabile		Aria essiccata (filtrata a 5 µm)		
OUT1 OUT2 *5	Intervallo di distanza nominale	0.01 a 0.03 mm	0.02 a 0.15 mm	0.05 a 0.30 mm
	Intervallo visualizzabile/configurabile (riferimento distanza) *1	0 a 60 *2	10 a 300 *2	30 a 500 *2
	Unità minima display (riferimento distanza) *1	1		
	Campo della pressione nominale	100 a 200 kPa		
	Intervallo visualizzabile (valore di pressione) *3	-20 a 220 kPa		
	Ripetibilità	0.005 mm max.	0.010 mm max.	0.020 mm max.
	Caratteristiche di temperatura (riferimento: 25 °C)	0.010 mm max.	0.015 mm max.	0.030 mm max.
Isteresi	0 a variabile (impostazione predefinita: 3)			
OUT2 *6	Campo della pressione nominale	0 a 200 kPa		
	Campo di impostazione pressione	-20 a 220 kPa		
	Risoluzione minima di impostazione/visualizzazione	1 kPa		
	Ripetibilità	±0.5 %F.S. ±1 cifra		
Caratteristiche di temperatura (riferimento: 25 °C)	±2 %F.S.			
Isteresi	Modo isteresi	0 a variabile *7		
	Modo comparatore a finestra			
Pressione di prova		600 kPa		
Ugello di rilevamento		Ø 1.5 *4		
Portata di consumo		5 l/min max.	12 l/min max.	22 l/min max.
Tensione d'alimentazione		24 VDC ±10 %, oscillazione (p-p) 10 % max. (con protezione da polarità dell'alimentazione di potenza)		
Assorbimento		25 mA max.		
Uscita digitale		1 uscita (NPN o PNP), 2 uscite (NPN o PNP)		
	Max. corrente di carico	10 mA		
	Tensione applicata massima	26.4 V		
	Tensione residua	1 V max. (a 10 mA)		
	Protezione da cortocircuiti	Fornito		
Ripetibilità		0.005 mm	0.010 mm	0.020 mm
Caratteristiche di temperatura (riferimento: 25 °C)		0.010 mm	0.015 mm	0.030 mm
Isteresi		0 a variabile (impostazione predefinita: 3)		
Display		Display a 2 schermi LCD Schermo principale: 3 cifre, 7 segmenti 2 colori (arancione/verde) Schermo secondario: 6 cifre, 7 segmenti 1 colore (bianco)		
Ambiente	Grado di protezione	IP67		
	Campo temperatura d'esercizio	In funzione: 0 a 50°C, Stoccaggio: -20 a 70 °C (senza condensa né congelamento)		
	Campo umidità d'esercizio	In funzione/Stoccaggio: 35 a 85 % UR (senza condensa)		
	Tensione di isolamento	1000 VAC min. (in 50/60 Hz) per 1 minuto tra terminali e corpo		
Resistenza di isolamento		2 MΩ o più (500 VDC misurati con megaohmmetro) tra terminali e alloggiamento		
Specifiche di connessione	Per tipo C	Attacco di alimentazione:	Raccordo istantaneo Ø 4	
		Attacco di rilevamento:	Raccordo istantaneo Ø 6	
	Per tipo F	Attacco di alimentazione:	G1/8 (conforme a ISO1179-1)	
Cavo	Cavo con connettore	Cavo M12 con connettore a 4 pin, 4 fili, Ø 4, 5 m Diam. est. conduttore: 0.72 mm, diam. est. isolante: 1.14 mm		
		Cavo M12 con connettore a 4 pin, 4 fili, Ø 4, diam. est. isolante: 1.14 mm Parte cavo centralizzato, 2 a 3 stazioni: 5 fili, Ø 4, 5 m, 4 a 6 stazioni: 8 fili, Ø 6, 5 m Diam. est. conduttore: 0.50 mm, diam. est. isolante: 1.00 mm (comune da 2 a 6 stazioni)		
Peso		113 g (cavo non compreso, raccordo istantaneo)		
Certificazioni		A norma CE, RoHS		

*1: Per maggiori dettagli, consultare Rapporto tra il valore visualizzato e la distanza a pagina 14.

*2: se l'isteresi è impostata su 3 (Impostazione predefinita), "Intervallo visualizzabile/configurabile" del tipo F è limitata a 57. Se l'isteresi è impostata su 20 (Impostazione predefinita), il tipo G è limitato a 280 e il tipo H è limitato a 480.

*3: il valore della pressione sarà indicato nello schermo secondario.

*4: per maggiori dettagli sull'ugello di rilevamento, consultare le figure a pagina 14.

*5: si riferisce a quando OUT2 è impostato per rilevare la distanza

*6: si riferisce a quando OUT2 è impostato per rilevare la pressione

*7: Se la pressione applicata fluttua attorno al valore di regolazione, impostare l'isteresi su un valore superiore all'ampiezza della fluttuazione onde evitare la formazione di crepitio.

Intervallo distanza nominale e intervallo visualizzabile/configurabile

⚠ Precauzione

Il valore visualizzato è un valore di riferimento ottenuto trasformando la distanza fra il pezzo e la superficie di rilevamento in un valore numerico digitale; non viene mostrato in unità.

Per i dettagli, consultare la sezione "Rapporto tra valore visualizzato e distanza" a pagina 14.

Intervallo di distanza nominale: Distanza di rilevamento entro la quale il prodotto è conforme alle specifiche.

Intervallo visualizzabile/configurabile: È possibile visualizzare o configurare i valori ma **non è garantita la conformità alle specifiche.**

Modello	Distanza					
	0 mm	0.02 mm	0.05 mm	0.15 mm	0.30 mm	0.50 mm
ISA3-tipo F						
ISA3-tipo G						
ISA3-tipo H						

Intervallo di distanza nominale

Intervallo visualizzabile/configurabile

Caratteristiche di dipendenza della pressione di alimentazione

La distanza di rilevamento per l'accensione dell'uscita dipende dalla pressione di alimentazione.

Il grafico seguente mostra la variazione della distanza di commutazione ON del prodotto per 3 tipi di intervalli, cambiando la pressione di alimentazione (± 50 kPa) quando il prodotto è impostato per l'accensione a una pressione di alimentazione di 150 kPa.

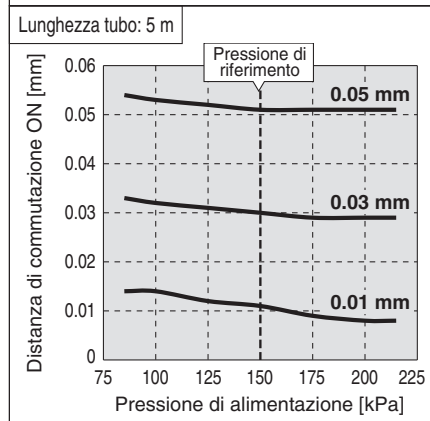
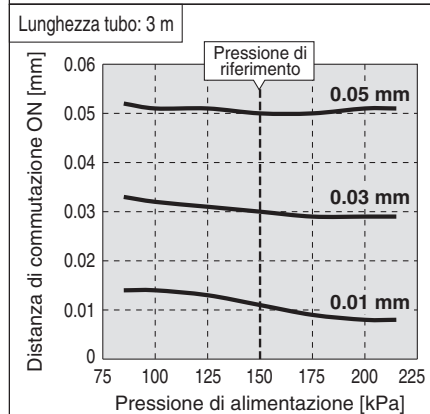
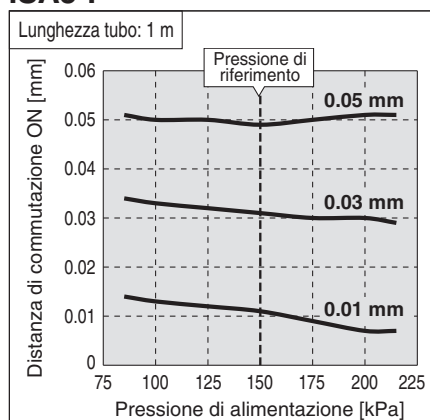
Condizioni della prova	Ugello di rilevamento: $\varnothing 1.5$ Connessioni: Tipo F $\varnothing 4 \times \varnothing 2.5$ tubi/Tipo G, H $\varnothing 6 \times \varnothing 4$ tubi Pressione di riferimento: 150 kPa
-------------------------------	--

* Utilizzare entro l'intervallo di pressione nominale (da 100 kPa a 200 kPa).

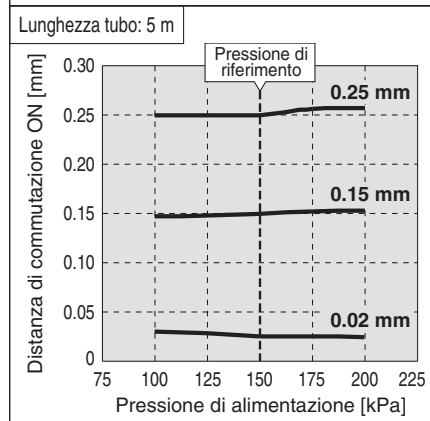
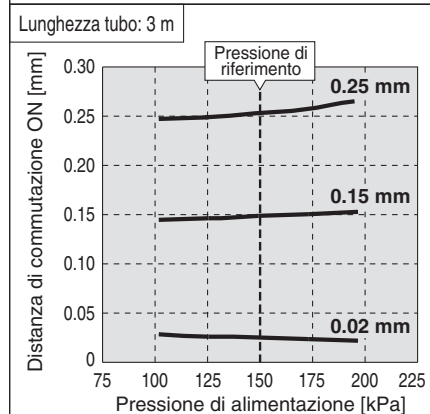
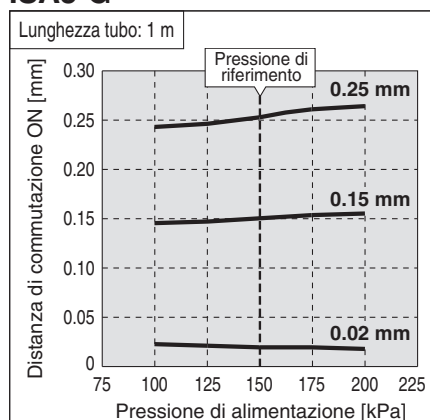
Non sarà possibile misurare il gioco quando la pressione d'esercizio è inferiore a 80 kPa o superiore a 220 kPa. E l'uscita sarà spenta.

(Si veda "Rapporto tra la pressione di alimentazione e il display" a pag. 23.)

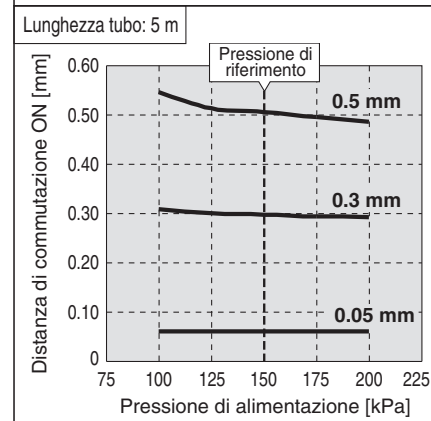
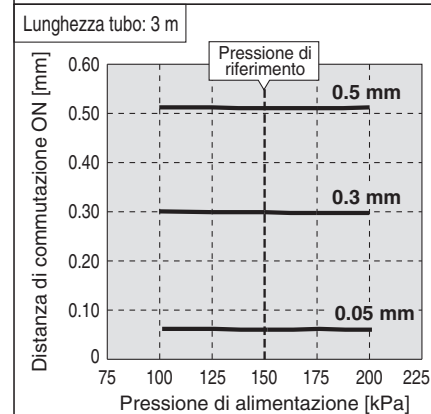
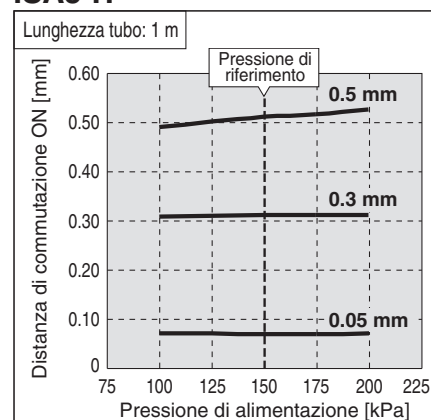
ISA3-F



ISA3-G



ISA3-H



Tempo di risposta

Il tempo di risposta è il tempo che trascorre fra l'alimentazione di pressione e l'accensione dell'uscita digitale.

Il tempo di risposta varia a seconda della lunghezza della connessione dalla porta di uscita all'ugello di rilevamento e dalle condizioni della sede del pezzo.

Il grafico seguente mostra il tempo di risposta quando il pezzo si avvicina al 90 % della distanza e allo 0 % della distanza (stretto contatto).

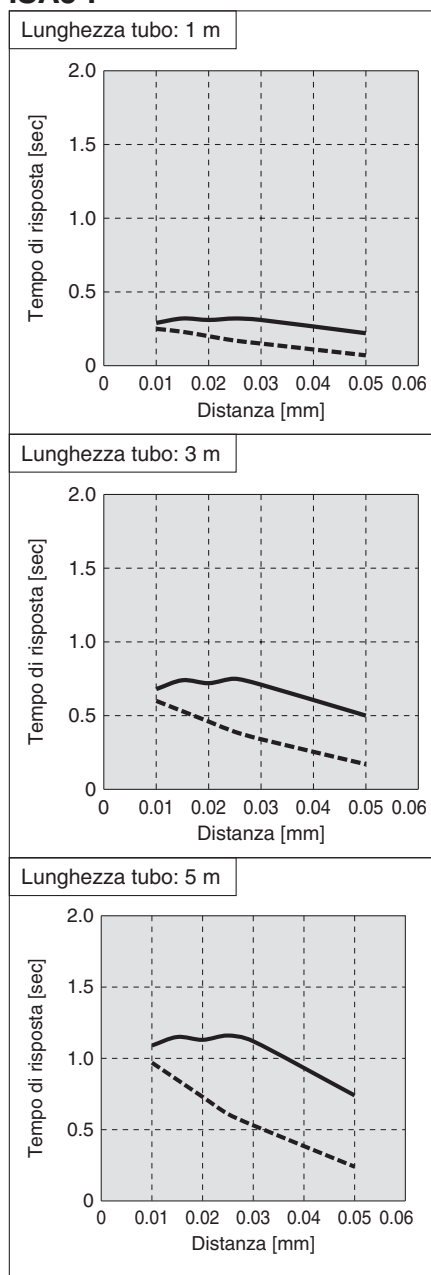
(*: Il punto di commutazione è il 100 % della distanza)

(Esempio: Quando il punto di commutazione è impostato a 0.1 mm, viene misurato il tempo di risposta quando il pezzo è a 0.09 mm e a 0 mm.)

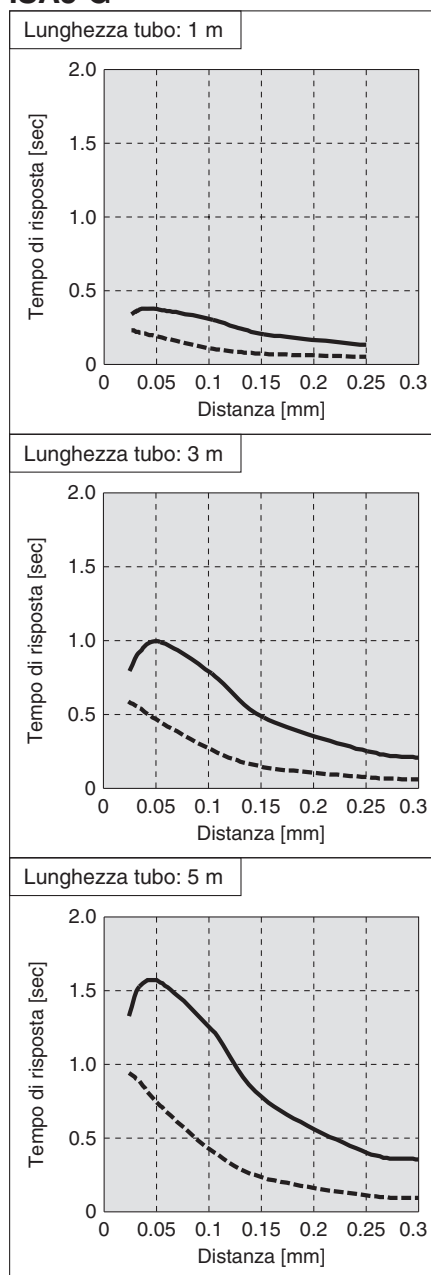
Condizioni della prova	Ugello di rilevamento: Ø 1.5 Conessioni: Tipo F Ø 4 x Ø 2.5 tubi/Tipo G, H Ø 6 x Ø 4 tubi Pressione di riferimento: 200 kPa
-------------------------------	---

— Tempo di risposta quando il pezzo è al 90 % della distanza
- - - Tempo di risposta per pezzo a stretto contatto

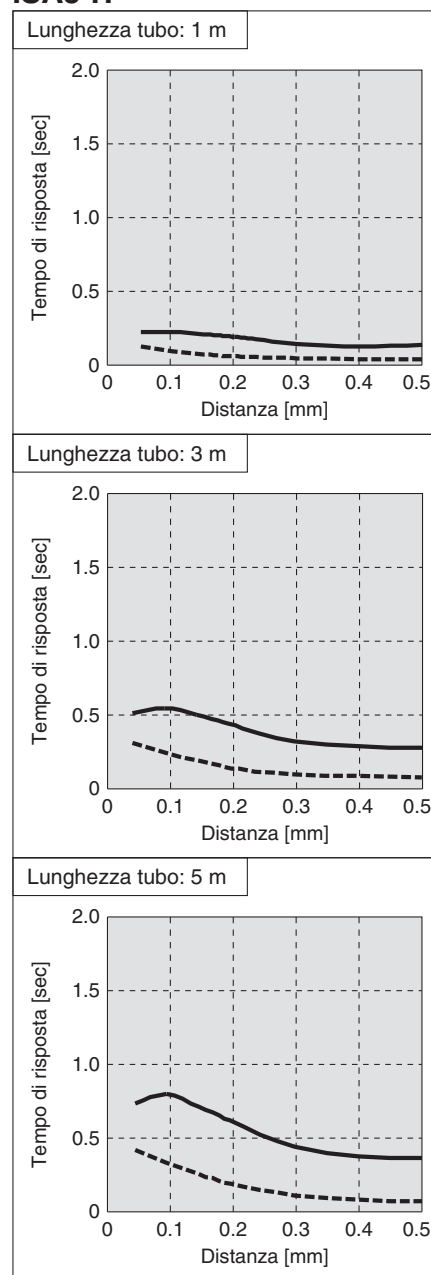
ISA3-F



ISA3-G



ISA3-H

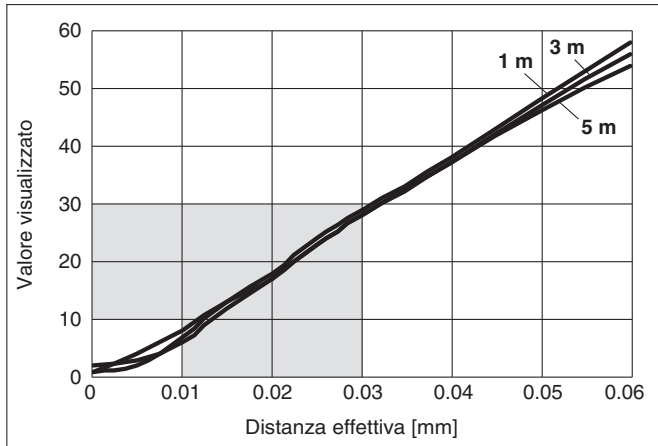


Rapporto tra il valore visualizzato e la distanza

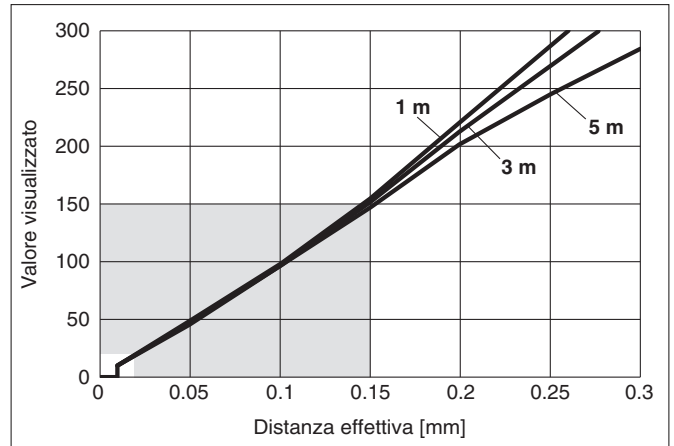
Il grafico seguente mostra il rapporto tra il valore visualizzato e la distanza.

Condizioni della prova	Ugello di rilevamento: $\varnothing 1.5$ Connessione di rilevamento: Tipo F $\varnothing 4 \times \varnothing 2.5$ tubi 1 m, 3 m, 5 m/Tipo G, H $\varnothing 6 \times \varnothing 4$ tubi 1 m, 3 m, 5 m Pressione di alimentazione: 200 kPa
-------------------------------	---

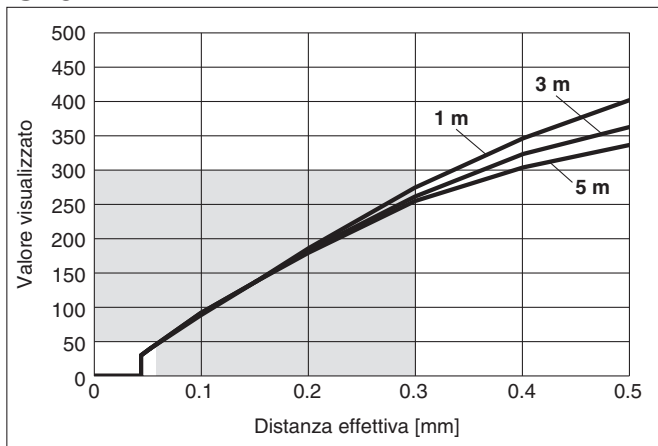
ISA3-F



ISA3-G

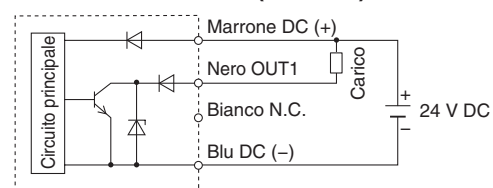


ISA3-H

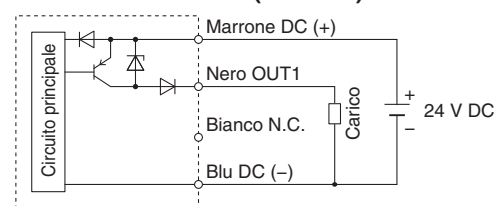


Esempi di circuiti interni e cablaggio

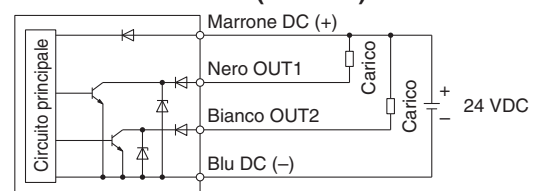
ISA3-□□N NPN (1 uscita)



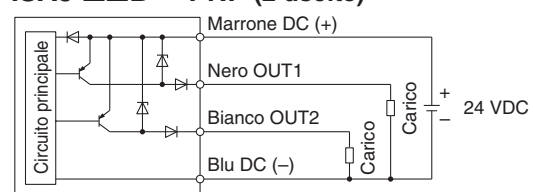
ISA3-□□P PNP (1 uscita)



ISA3-□□A PNP (2 uscite)



ISA3-□□B PNP (2 uscite)

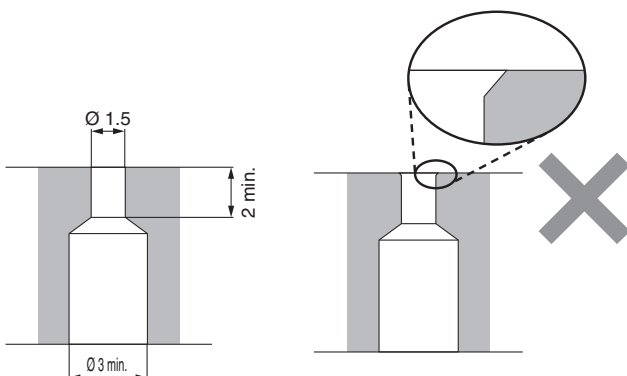


Forma ugello

La forma dell'ugello deve essere simile alla Figura 1. Non bisellare l'ugello come da Figura 2, poiché le caratteristiche ne risentirebbero.

Fig.1: Forma ugello consigliata

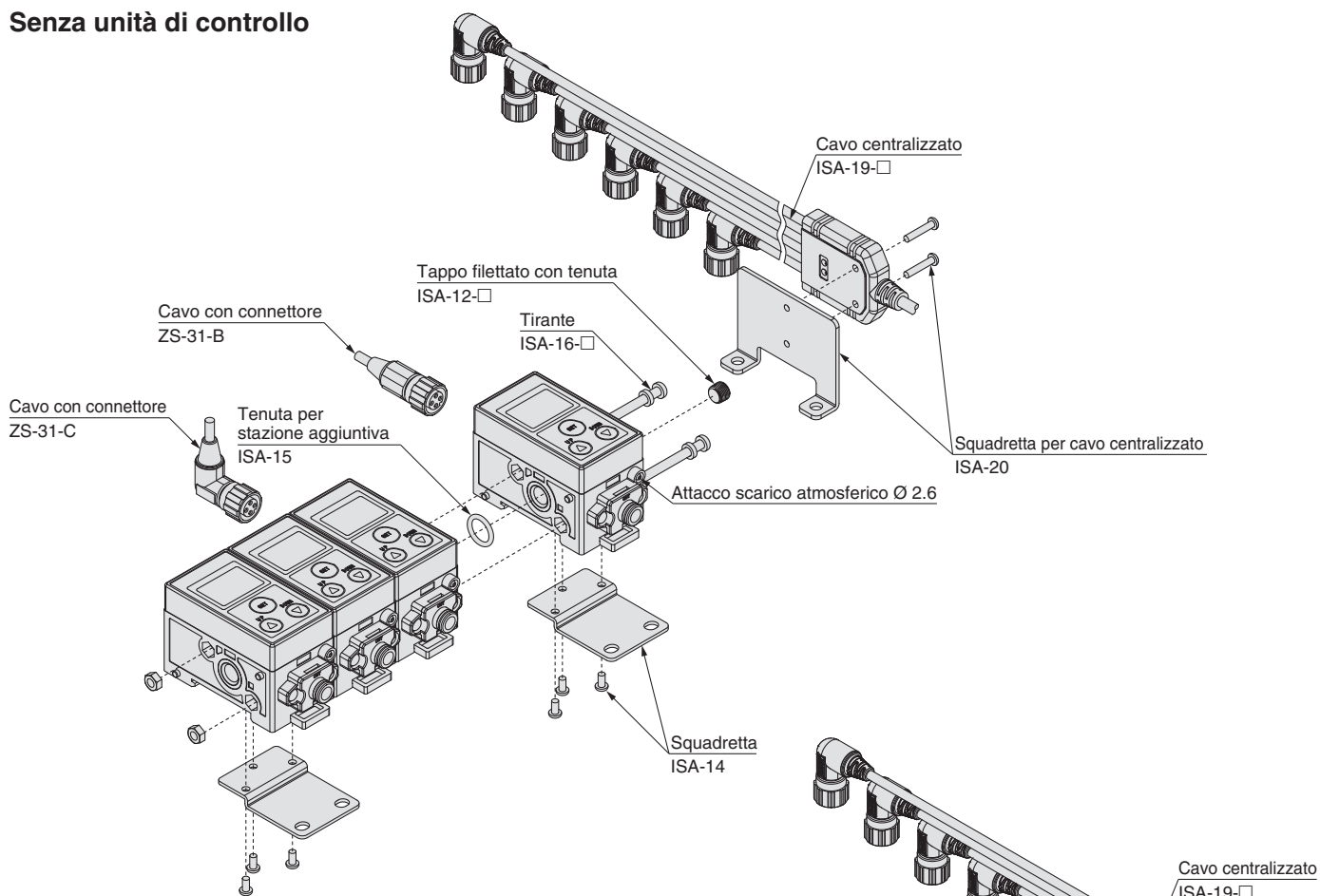
Fig.2: Forma ugello non idonea



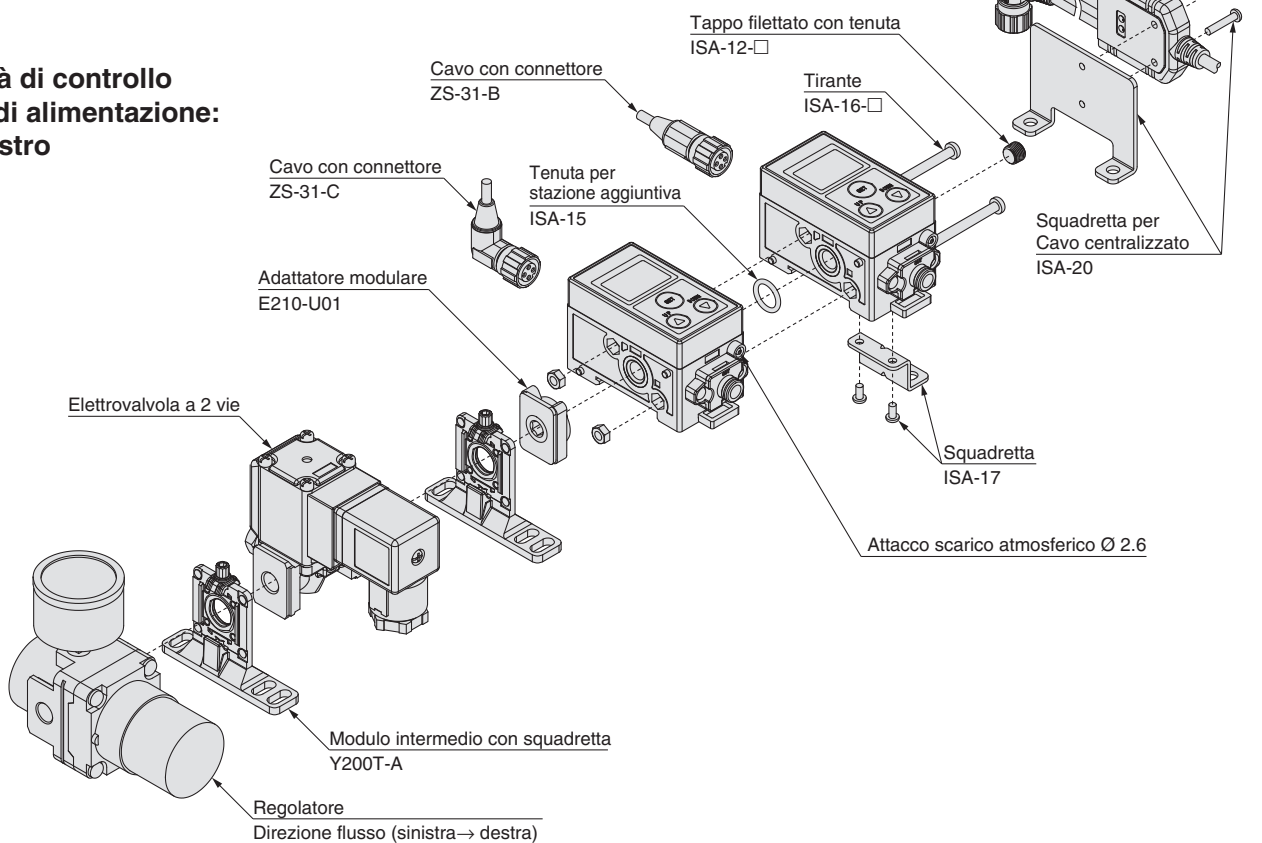
* Consultare il catalogo generale sul nostro sito web www.smc.eu per il cablaggio della serie VXZ (elettrovalvola a 2 vie).

Schema di costruzione

Senza unità di controllo



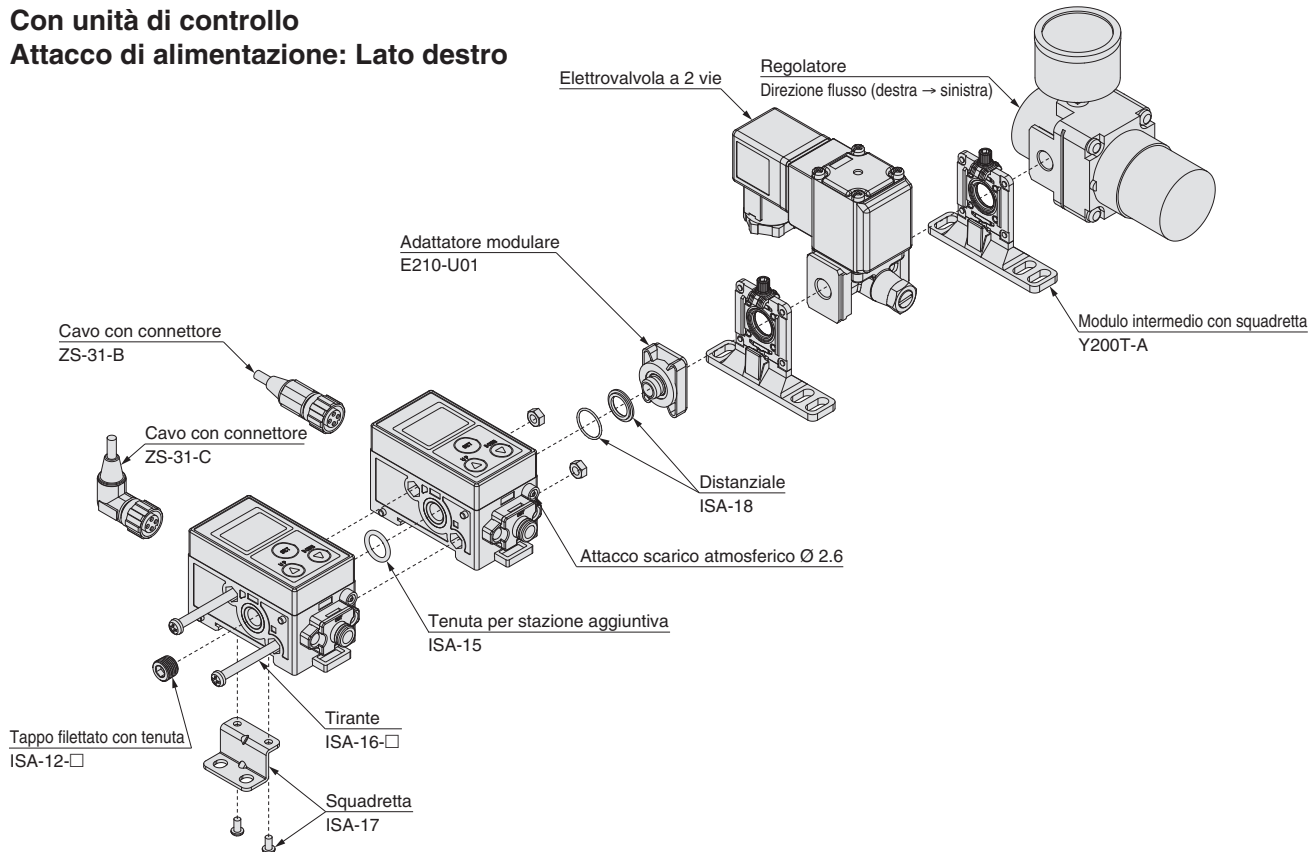
Con unità di controllo Attacco di alimentazione: Lato sinistro



Schema di costruzione

Con unità di controllo

Attacco di alimentazione: Lato destro



Se il sensore digitale di posizionamento viene usato in ambienti potenzialmente soggetti a schizzi di acqua o polvere, inserire un tubo nell'attacco di scarico atmosferico e indirizzare l'altra estremità del tubo in un luogo sicuro lontano da acqua e polvere.

*: Il tubo SMC TU0425 (poliuretano, diam. est. Ø 4, diam. int. Ø 2.5) è adatto al sensore digitale di posizionamento.

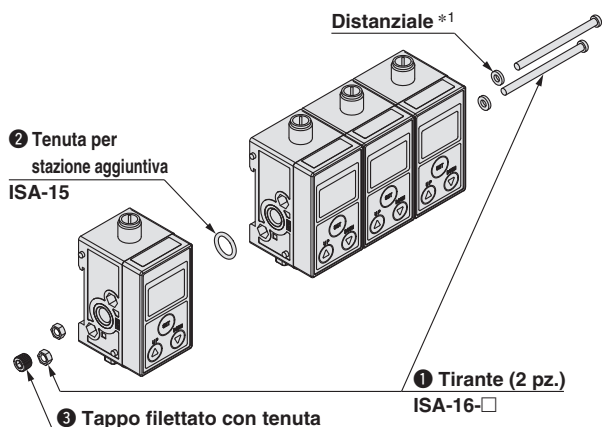
⚠ Precauzione

I prodotti SMC non sono pensati come strumenti per la metrologia legale.

Gli strumenti di misurazione fabbricati o venduti da SMC non sono stati omologati tramite prove previste dalle leggi sulla metrologia (misurazione) di ogni paese. Pertanto, i prodotti SMC non possono essere utilizzati per attività o certificazioni imposte dalle leggi sulla metrologia (misurazione) di ogni paese.

Serie ISA3

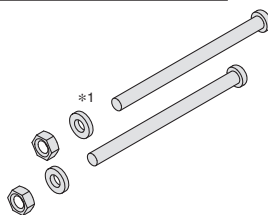
Componenti



*1: Sono compresi i distanziali per le stazioni 4 e 6.

- 1 Tiranti**
2 tiranti,
2 distanziali, 2 dadi

Stazioni	Codici
2	ISA-16-2
3	ISA-16-3
4*1	ISA-16-4
5	ISA-16-5
6*1	ISA-16-6



- 2 Tenuta per stazione aggiuntiva**
ISA-15 1 pz.

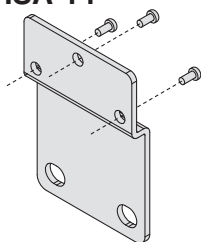


- 3 Tappo filettato con tenuta**
ISA-12-□ 1 pz.

Connessione	Codici
Rc1/8	ISA-12-A
G1/8	ISA-12-C

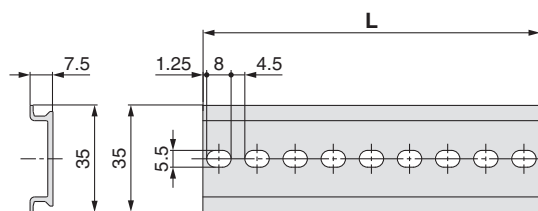


■ Squadretta ISA-14



Con 3 viti autofilettanti (3 x 8)

■ Guida DIN ISA-5-□



Stazioni	Codici	L
1	ISA-5-1	73.0
2	ISA-5-2	135.5
3	ISA-5-3	173.0
4	ISA-5-4	210.5
5	ISA-5-5	248.0
6	ISA-5-6	285.5

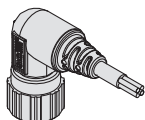
■ Cavo con connettore

ZS-31-B

ZS-31-C

5 m diritto

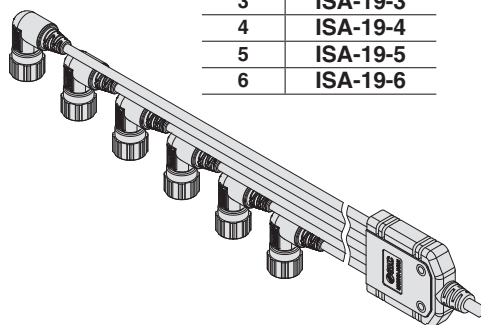
5 m ad angolo retto



■ Cavo centralizzato

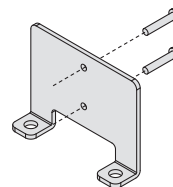
ISA-19-□

Stazioni	Codici
2	ISA-19-2
3	ISA-19-3
4	ISA-19-4
5	ISA-19-5
6	ISA-19-6



■ Squadretta per cavo centralizzato

ISA-20



Componenti (Unità di controllo)

■ Regolatore

AR20 - □ 02 **G** - 1 □ - B

● Specifiche di connessione

—	Rc1/4
F	G1/4 *1

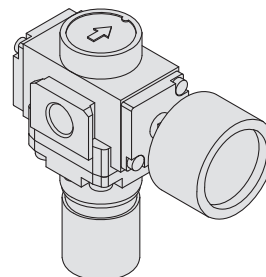
*1: In conformità con ISO 16030

● Direzione flusso

—	Direzione flusso (sinistra → destra)
R	Direzione flusso (destra → sinistra)

● Forma del manometro

G	Con manometro rotondo
E	Con manometro quadrato incassato



Per i dettagli, consultare il **catalogo WEB**.

■ Elettrovalvola a 2 vie

VX210 **Z** **Z2A** X276

● Materiale del corpo/Attacco/Diametro orifizio

Simbolo	Materiale del corpo	Attacco	Diametro orifizio
Z	Al	Senza filettatura (1/8)	Ø 4
B *1		Rc1/4	
D *1		G1/4	

*1: Esecuzioni speciali

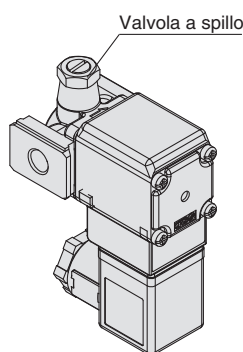
● Specifiche

Simbolo	Specifiche
X276	Con valvola a spillo

● Tensione/Connessione elettrica

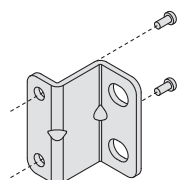
Simbolo	Tensione	Connessione elettrica
Z2A	24 VDC	Connettore DIN con LED (Con circuito di protezione)
Z2B *2	100 VAC	
Z2C *2	110 VAC	

*2: Esecuzioni speciali. Se si seleziona 100 VAC e 110 VAC, non è possibile selezionare il prodotto senza attacchi filettati (simbolo: Z).



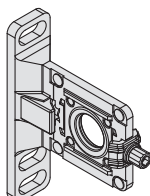
Per specifiche diverse da X276, consultare il **catalogo WEB**.

■ Squadretta (con unità di controllo montata) ISA-17

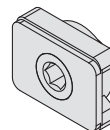


Con 2 viti autofilettanti (3 x 8)

■ Distanziale con squadretta Y200T-A



■ Adattatore modulare E210-U01



■ Distanziale ISA-18



Con o-ring

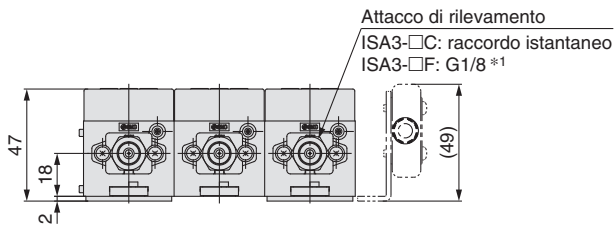
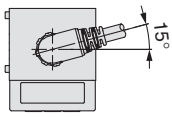
*: Quando un'elettrovalvola a 2 vie è collegata a destra.

Serie ISA3

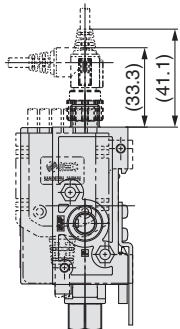
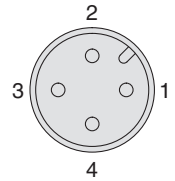
Dimensioni

ISA3-□□ (Montaggio squadretta)

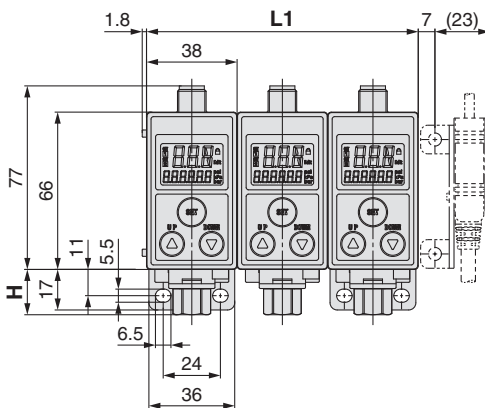
Quando viene utilizzato il cavo centralizzato



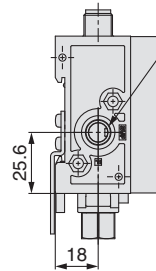
N. pin	Descrizione
1	DC (+)
2	N.C.
3	DC (-)
4	OUT1



*: Conforme a ISO1179-1



Attacco di alimentazione
ISA3-□C: Rc1/8
ISA3-□F: G1/8 *1

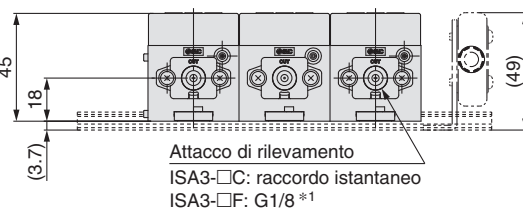
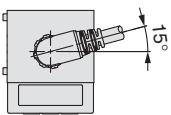


Stazioni	1	2	3	4	5	6
L1	38	76	114	152	190	228

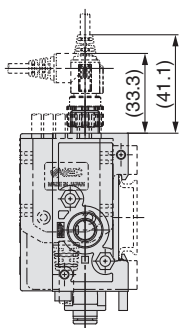
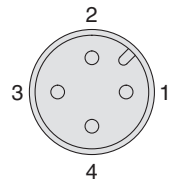
Tipo di connessione	C (Ø 4 Raccordo istantaneo)	C (Ø 6 Raccordo istantaneo)	F (Filettatura G)
H	13	13.6	19

ISA3-□□ (Montaggio su guida DIN)

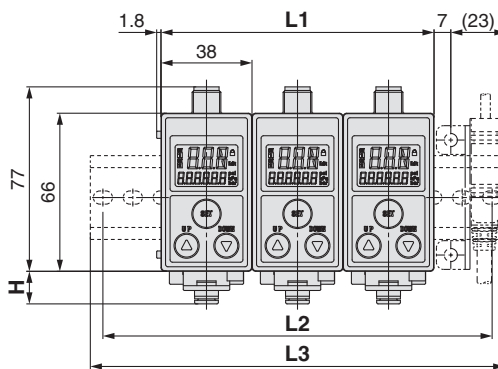
Quando viene utilizzato il cavo centralizzato



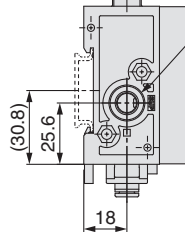
N. pin	Descrizione
1	DC (+)
2	N.C.
3	DC (-)
4	OUT1



*: Conforme a ISO1179-1



Attacco di alimentazione
ISA3-□C: Rc1/8
ISA3-□F: G1/8 *1

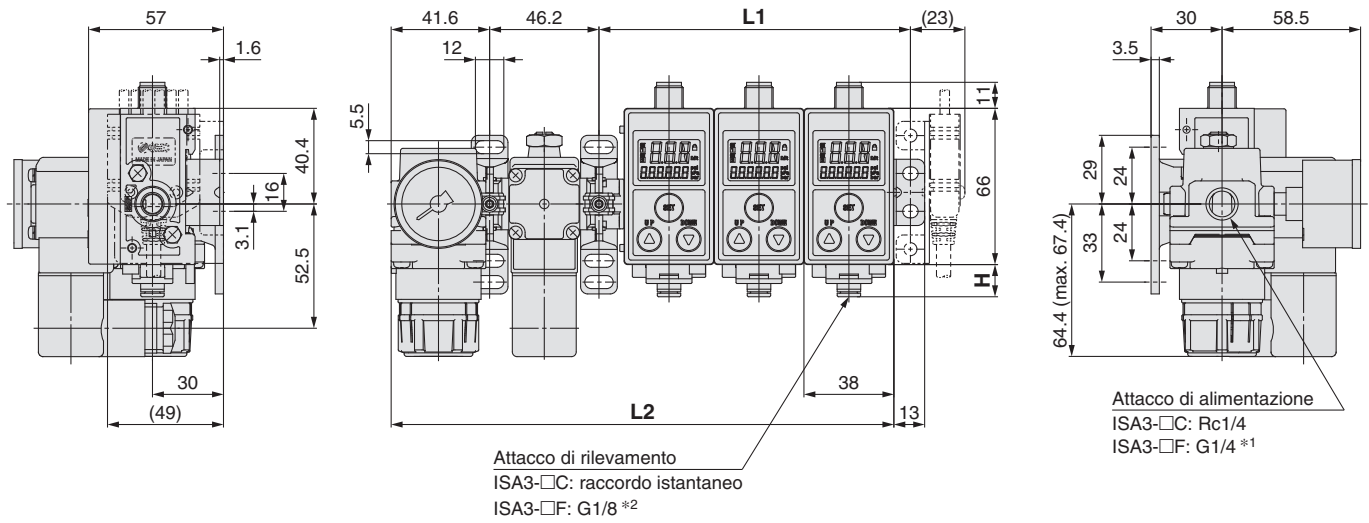


Stazioni	1	2	3	4	5	6
L1	38	76	114	152	190	228
L2	62.5	125	162.5	200	237.5	275
L3	73	135.5	173	210.5	248	285.5

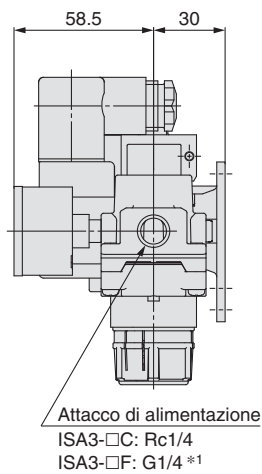
Tipo di connessione	C (Ø 4 Raccordo istantaneo)	C (Ø 6 Raccordo istantaneo)	F (Filettatura G)
H	13	13.6	19

Dimensioni

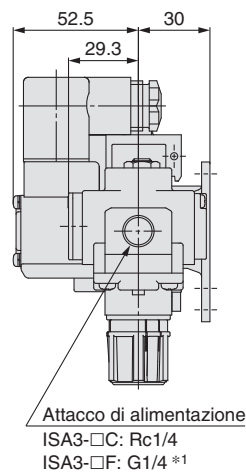
ISA3-□□□-□□□B-L1 (Con unità di controllo)



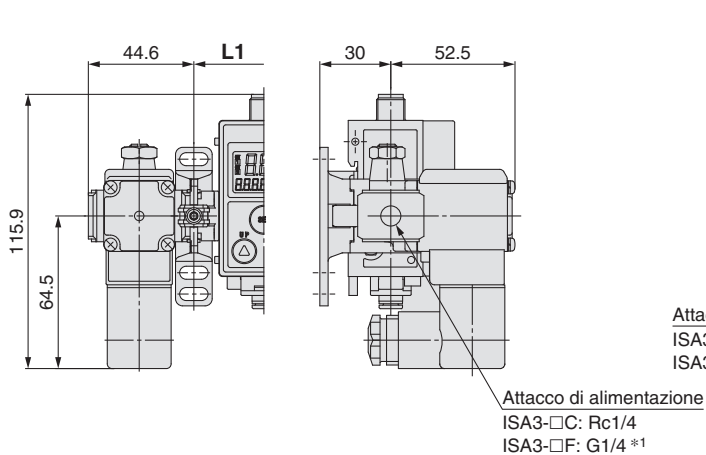
ISA3-□□□-□□□B-R1□



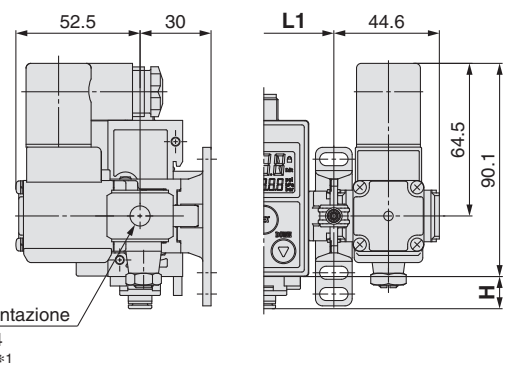
ISA3-□□□-□□□B-R2□



ISA3-□□□-□□□B-LN□



ISA3-□□□-□□□B-RN□



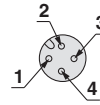
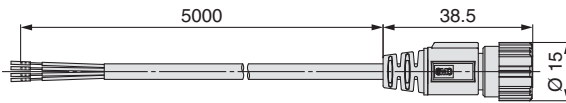
- *: Solo montaggio squadretta
- *1: Conforme a ISO16030
- *2: Conforme a ISO1179-1

	[mm]					
Stazioni	1	2	3	4	5	6
L1	55.6	93.6	131.6	169.6	207.6	245.6
L2	136.4	174.4	212.4	250.4	288.4	326.4
Tipo di connessione C (Ø 4 Raccordo istantaneo) C (Ø 6 Raccordo istantaneo) F (Filettatura G)						
H	13		13.6		19	

Serie ISA3

Dimensioni

ZS-31-B (Cavo con connettore)

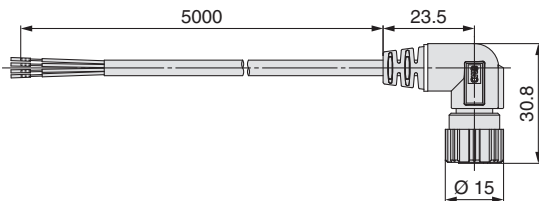


N. pin connettore

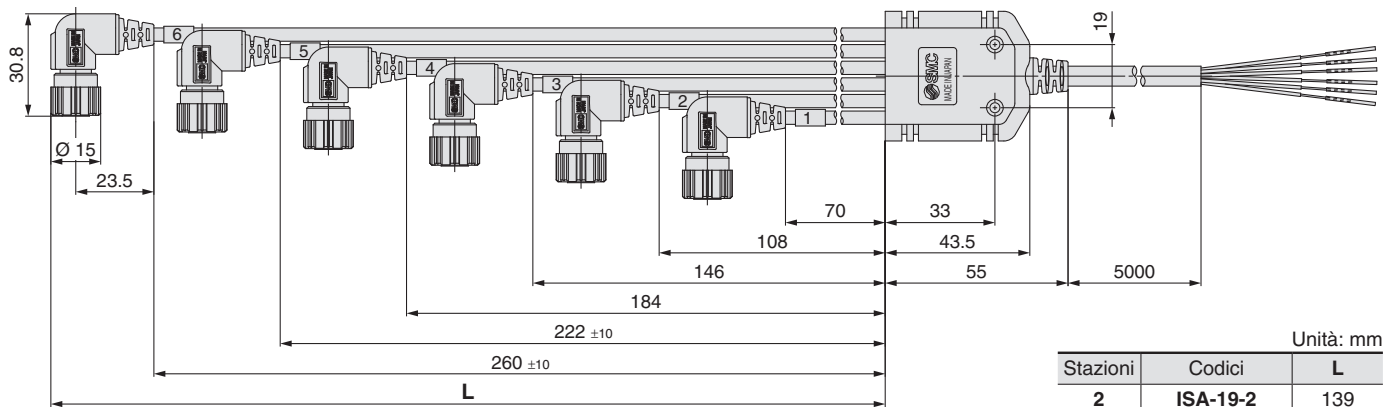
Specifiche del cavo

Conduttore	Sezione trasversale nominale	AWG23
	Diametro esterno	0.72 mm
Isolamento	Materiale	Cloruro di vinile reticolato
	Diametro esterno	1.14 mm
	Numero di fili	4
Rivestimento	Materiale	Cloruro di vinile antiolio
	Diametro esterno finito	Ø 4

ZS-31-C (Cavo con connettore)



ISA-19-□ (cavo centralizzato)



Unità: mm

Stazioni	Codici	L
2	ISA-19-2	139
3	ISA-19-3	177
4	ISA-19-4	215
5	ISA-19-5	253
6	ISA-19-6	291

Specifiche del cavo

· Cavo M12 con connettore a 4 pin

Conduttore	Sezione trasversale nominale	AWG23
	Diametro esterno	0.72 mm
Isolamento	Materiale	Cloruro di vinile reticolato
	Diametro esterno	1.14 mm
	Numero di fili	4
Rivestimento	Materiale	Cloruro di vinile antiolio
	Diametro esterno finito	Ø 4

· Cavo centralizzato

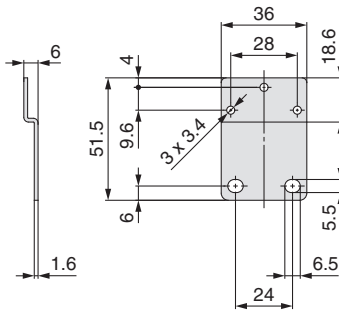
Conduttore	Sezione trasversale nominale	AWG26
	Diametro esterno	0.5 mm
Isolamento	Materiale	Cloruro di vinile per alte temperature
	Diametro esterno	1.00 mm
	Numero di fili	2 a 3 stazioni: 5 4 a 6 stazioni: 8
	Rivestimento	Materiale: Cloruro di vinile per alte temperature
Diametro esterno finito	2 a 3 stazioni	Ø 4
	4 a 6 stazioni	Ø 6

N. connettore M12	N. pin	Descrizione	Colore cavo	(Colore filo uscita)
1	1	DC (+)	Marrone *1	Nero
	2	N.C.	—	
	3	DC (-)	Blu *1	
	4	OUT1	—	
2	1	DC (+)	Marrone *1	Bianco
	2	N.C.	—	
	3	DC (-)	Blu *1	
	4	OUT1	—	
3	1	DC (+)	Marrone *1	Grigio
	2	N.C.	—	
	3	DC (-)	Blu *1	
	4	OUT1	—	
4	1	DC (+)	Marrone *1	Arancione
	2	N.C.	—	
	3	DC (-)	Blu *1	
	4	OUT1	—	
5	1	DC (+)	Marrone *1	Rosso
	2	N.C.	—	
	3	DC (-)	Blu *1	
	4	OUT1	—	
6	1	DC (+)	Marrone *1	Verde
	2	N.C.	—	
	3	DC (-)	Blu *1	
	4	OUT1	—	

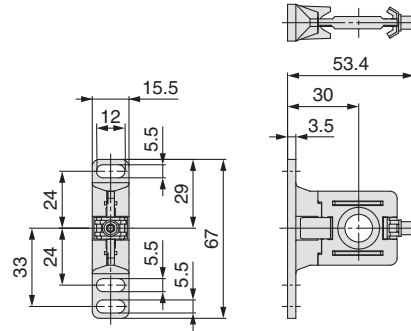
*1: Il marrone e il blu sono collegati all'interno del prodotto.

Dimensioni

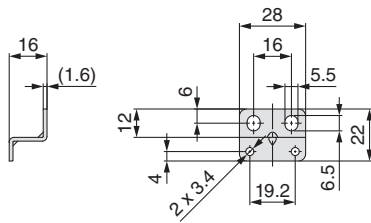
ISA-14 (Squadretta con unità di controllo non montata)



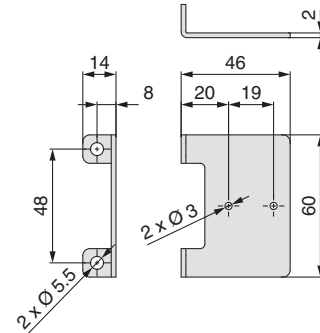
Y200T-A (Distanziale con squadretta)



ISA-17 (Squadretta con unità di controllo montata)



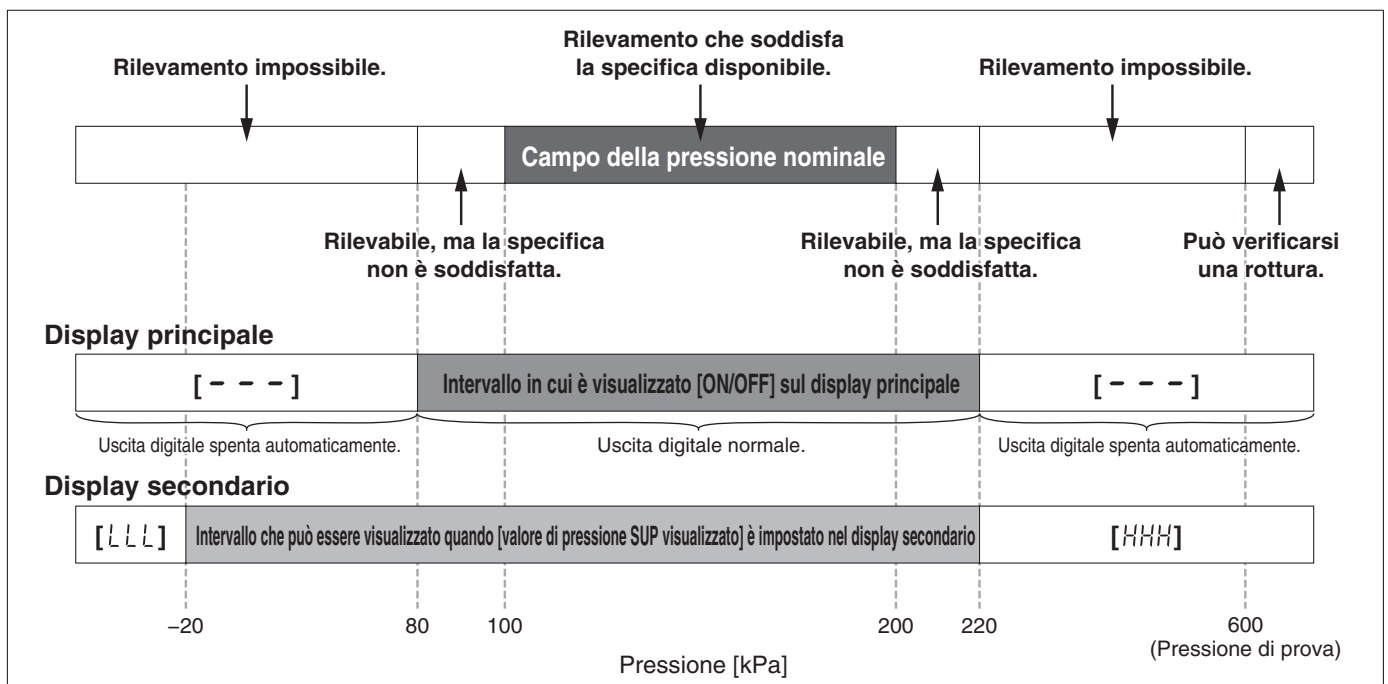
ISA-20 (Squadretta per cavo centralizzato)



Indicazione di errore

Display principale	Nome	Descrizione	Misure
- - -	Errore della pressione di alimentazione	Visualizzato quando la pressione di alimentazione non rientra nell'intervallo da 80 kPa a 220 kPa. La misurazione non è possibile.	Pressione di alimentazione nominale (da 100 kPa a 200 kPa). Il prodotto tornerà alla modalità di misurazione automaticamente.
- - -	Al di fuori dell'intervallo visualizzabile (Modalità modifica punto di commutazione)	Il pezzo in lavorazione è fuori dall'intervallo visualizzabile.	Spostare il pezzo più vicino all'ugello di rilevamento.
Er 1	Errore sovracorrente OUT1	La corrente di carico dell'uscita digitale (OUT1) supera 80 mA.	Interrompere l'alimentazione e rimuovere la causa della sovracorrente. Poi ricollegare l'alimentazione.
Er 3	Errore di azzeramento	Azzeramento non eseguito alla pressione atmosferica. (Pressione oltre ± 14 kPa alimentata al momento)	Eseguire l'azzeramento alla pressione atmosferica.
Er 0	Errore del sistema	Errore dati interno.	Spegnerne l'alimentazione, quindi riaccenderla.
Er 4 to Er 9			
Display secondario	Nome	Descrizione	Misure
HHH	Errore della pressione di alimentazione (Quando [valore di pressione SUP visualizzato] è impostato nel V secondario)	Pressione alimentata superiore a 220 kPa.	Mantenere la pressione di alimentazione entro l'intervallo visualizzabile da -20 kPa a 220 kPa.
LLL		Pressione di vuoto (inferiore a -20 kPa).	

Rapporto fra la pressione di alimentazione e il display



Istruzioni di sicurezza

Le istruzioni di sicurezza servono per prevenire situazioni pericolose e/o danni alle apparecchiature. Il grado di pericolosità è indicato dalle diciture di "Precauzione", "Attenzione" o "Pericolo". Rappresentano avvisi importanti relativi alla sicurezza e devono essere seguiti assieme agli standard internazionali (ISO/IEC)*1) e altri regolamenti sulla sicurezza.

Precauzione :

Precauzione indica un pericolo con un livello basso di rischio che, se non viene evitato, potrebbe provocare lesioni lievi o medie.

Attenzione:

Attenzione indica un pericolo con un livello medio di rischio che, se non viene evitato, potrebbe provocare lesioni gravi o la morte.

Pericolo :

Pericolo indica un pericolo con un livello alto di rischio che, se non viene evitato, provocherà lesioni gravi o la morte.

*1) ISO 4414: Pneumatica – Regole generali relative ai sistemi pneumatici.
ISO 4413: Idraulica – Regole generali relative ai sistemi.
IEC 60204-1: Sicurezza dei macchinari – Apparecchiature elettriche delle macchine.
(Parte 1: norme generali)
ISO 10218-1: Sicurezza dei robot industriali di manipolazione.
ecc.

Attenzione

1. La compatibilità del prodotto è responsabilità del progettista dell'impianto o di chi ne definisce le specifiche tecniche.

Dato che il presente prodotto viene usato in diverse condizioni operative, la sua compatibilità con un determinato impianto deve essere decisa dalla persona che progetta l'impianto o ne decide le caratteristiche tecniche in base ai risultati delle analisi e prove necessarie. La responsabilità relativa alle prestazioni e alla sicurezza dell'impianto è del progettista che ha stabilito la compatibilità con il prodotto. La persona addetta dovrà controllare costantemente tutte le specifiche del prodotto, facendo riferimento ai dati del catalogo più aggiornato con l'obiettivo di prevedere qualsiasi possibile guasto dell'impianto al momento della configurazione dello stesso.

2. Solo personale qualificato deve azionare i macchinari e gli impianti.

Il presente prodotto può essere pericoloso se utilizzato in modo scorretto. Il montaggio, il funzionamento e la manutenzione delle macchine o dell'impianto che comprendono il nostro prodotto devono essere effettuati da un operatore esperto e specificamente istruito.

3. Non effettuare la manutenzione o cercare di rimuovere il prodotto e le macchine/impianti se non dopo aver verificato le condizioni di sicurezza.

- L'ispezione e la manutenzione della macchina/impianto possono essere effettuate solo ad avvenuta conferma dell'attivazione delle posizioni di blocco di sicurezza specificamente previste.
- Al momento di rimuovere il prodotto, confermare che le misure di sicurezza di cui sopra siano implementate e che l'alimentazione proveniente da qualsiasi sorgente sia interrotta. Leggere attentamente e comprendere le precauzioni specifiche del prodotto di tutti i prodotti relativi.
- Prima di riavviare la macchina/impianto, prendere le dovute precauzioni per evitare funzionamenti imprevisti o malfunzionamenti.

4. Contattare prima SMC e tenere particolarmente in considerazione le misure di sicurezza se il prodotto viene usato in una delle seguenti condizioni.

- Condizioni o ambienti che non rientrano nelle specifiche date, l'uso all'aperto o in luoghi esposti alla luce diretta del sole.
- Impiego nei seguenti settori: nucleare, ferroviario, aviazione, spaziale, dei trasporti marittimi, degli autotrasporti, militare, dei trattamenti medici, alimentare, della combustione e delle attività ricreative. Oppure impianti a contatto con alimenti, circuiti di blocco di emergenza, applicazioni su presse, sistemi di sicurezza o altre applicazioni inadatte alle specifiche standard descritte nel catalogo del prodotto.
- Applicazioni che potrebbero avere effetti negativi su persone, cose o animali, e che richiedano pertanto analisi speciali sulla sicurezza.
- Utilizzo in un circuito di sincronizzazione che richiede un doppio sistema di sincronizzazione per evitare possibili guasti mediante una funzione di protezione meccanica e controlli periodici per confermare il funzionamento corretto.

Precauzione

1. Questo prodotto è stato progettato per l'uso nell'industria manifatturiera.

Il prodotto qui descritto è previsto basicamente per l'uso pacifico nell'industria manifatturiera.

Se è previsto l'utilizzo del prodotto in altri tipi di industrie, consultare prima SMC per informarsi sulle specifiche tecniche o all'occorrenza stipulare un contratto.

Per qualsiasi dubbio, contattare la filiale di vendita più vicina.

Limitazione di garanzia ed esonero di responsabilità/ Requisiti di conformità

Il prodotto usato è soggetto alla seguente "Limitazione di garanzia ed esonero di responsabilità" e "Requisiti di conformità".

Leggerli e accettarli prima dell'uso.

Limitazione di garanzia ed esonero di responsabilità

- Il periodo di garanzia del prodotto è di 1 anno in servizio o 18 mesi dalla consegna, a seconda di quale si verifichi prima.*2)
Inoltre, il prodotto dispone di una determinata durabilità, distanza di funzionamento o parti di ricambio. Consultare la filiale di vendita più vicina.
- Per qualsiasi guasto o danno subito durante il periodo di garanzia di nostra responsabilità, sarà effettuata la sostituzione del prodotto o dei pezzi necessari. Questa limitazione di garanzia si applica solo al nostro prodotto in modo indipendente e non ad altri danni che si sono verificati a conseguenza del guasto del prodotto.
- Prima di utilizzare i prodotti di SMC, leggere e comprendere i termini della garanzia e gli esoneri di responsabilità indicati nel catalogo del prodotto specifico.

*2) Le ventose per vuoto sono escluse da questa garanzia di 1 anno.

Una ventosa per vuoto è un pezzo consumabile pertanto è soggetto a garanzia per un anno a partire dalla consegna.

Inoltre, anche durante il periodo di garanzia, l'usura del prodotto dovuta all'uso della ventosa per vuoto o il guasto dovuto al deterioramento del materiale in plastica non sono coperti dalla garanzia limitata.

Requisiti di conformità

- È assolutamente vietato l'uso dei prodotti di SMC negli impianti di produzione per la fabbricazione di armi di distruzione di massa o altro tipo di armi.
- Le esportazioni dei prodotti o della tecnologia di SMC da un paese a un altro sono regolate dalle relative leggi e norme sulla sicurezza dei paesi impegnati nella transazione. Prima di spedire un prodotto di SMC in un altro paese, assicurarsi di conoscere e osservare tutte le norme locali che regolano l'esportazione in questione.

Precauzione

I prodotti SMC non sono stati progettati per essere utilizzati come strumenti per la metrologia legale.

Gli strumenti di misurazione fabbricati o venduti da SMC non sono stati omologati tramite prove previste dalle leggi sulla metrologia (misurazione) di ogni paese.

Pertanto, i prodotti SMC non possono essere utilizzati per attività o certificazioni imposte dalle leggi sulla metrologia (misurazione) di ogni paese.

Istruzioni di sicurezza

Assicurarsi di leggere le "Precauzioni per l'uso dei prodotti di SMC" (M-E03-3) prima dell'uso.

SMC Corporation (Europe)

Austria	+43 (0)2262622800	www.smc.at	office@smc.at	Lithuania	+370 5 2308118	www.smclt.lt	info@smclt.lt
Belgium	+32 (0)33551464	www.smcpn pneumatics.be	info@smcpneumatics.be	Netherlands	+31 (0)205318888	www.smcpn pneumatics.nl	info@smcpneumatics.nl
Bulgaria	+359 (0)2807670	www.smc.bg	office@smc.bg	Norway	+47 67129020	www.smc-norge.no	post@smc-norge.no
Croatia	+385 (0)13707288	www.smc.hr	office@smc.hr	Poland	+48 222119600	www.smc.pl	office@smc.pl
Czech Republic	+420 541424611	www.smc.cz	office@smc.cz	Portugal	+351 226166570	www.smc.eu	postpt@smc.smces.es
Denmark	+45 70252900	www.smc.dk.com	smc@smcdk.com	Romania	+40 213205111	www.smcromania.ro	smcromania@smcromania.ro
Estonia	+372 6510370	www.smcpn pneumatics.ee	smc@smcpneumatics.ee	Russia	+7 8127185445	www.smc-pneumatik.ru	info@smc-pneumatik.ru
Finland	+358 207513513	www.smc.fi	smc@smc.fi	Slovakia	+421 (0)413213212	www.smc.sk	office@smc.sk
France	+33 (0)164761000	www.smc-france.fr	info@smc-france.fr	Slovenia	+386 (0)73885412	www.smc.si	office@smc.si
Germany	+49 (0)61034020	www.smc.de	info@smc.de	Spain	+34 902184100	www.smc.eu	post@smc.smces.es
Greece	+30 210 2717265	www.smchellas.gr	sales@smchellas.gr	Sweden	+46 (0)86031200	www.smc.nu	post@smc.nu
Hungary	+36 23513000	www.smc.hu	office@smc.hu	Switzerland	+41 (0)523963131	www.smc.ch	info@smc.ch
Ireland	+353 (0)14039000	www.smcpn pneumatics.ie	sales@smcpneumatics.ie	Turkey	+90 212 489 0 440	www.smcpnomatik.com.tr	info@smcpnomatik.com.tr
Italy	+39 0292711	www.smcitalia.it	mailbox@smcitalia.it	UK	+44 (0)845 121 5122	www.smcpn pneumatics.co.uk	sales@smcpneumatics.co.uk
Latvia	+371 67817700	www.smclv.lv	info@smclv.lv				