



MPT

ELETTROPOMPE PER OLIO E GRASSELLO



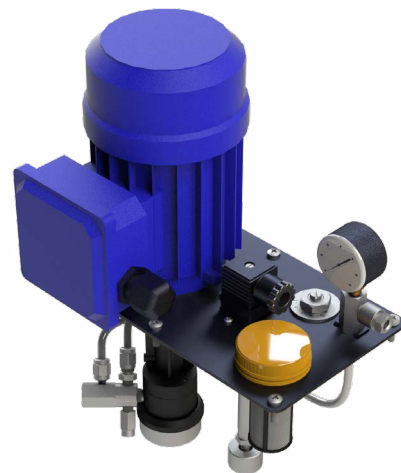
| | |
|-----------------------|----------|
| Descrizione | 3 |
| Funzionamento | 4 |
| Motore | 5 |
| Pompe per Olio | 6 |
| MPT-200 | 6 |
| MPT-200 LAM | 7 |
| MPT-500 | 8 |
| MPT-500 LAM | 9 |
| Pompe per Grassello | 10 |
| MPT-200/G | 10 |
| MPT-200/G LAM | 11 |
| MPT-500/G | 12 |
| MPT-500/G LAM | 13 |
| Pompe senza serbatoio | 14 |



Tutti i prodotti ILC devono essere usati esclusivamente per gli scopi previsti, come specificato in questa brochure e in tutte le istruzioni. Se il prodotto viene fornito insieme alle istruzioni per l'uso, l'utente è tenuto a leggerle e rispettarle. Per i sistemi di lubrificazione centrali non tutti i lubrificanti sono idonei. I sistemi di lubrificazione ILC o i relativi componenti non possono essere usati in combinazione con gas, gas liquidi, gas pressurizzati in soluzione e liquidi la cui pressione di vapore superi la normale pressione atmosferica (1013 mbar) di oltre 0,5 bar, temperatura massima consentita. I materiali pericolosi di qualsiasi tipo, in particolare quelli classificati come tali dalla Direttiva della Comunità Europea EC 67/548/CEE, Articolo 2 (2), possono essere usati nei sistemi di lubrificazione centralizzati ILC o dei relativi componenti solo previa consultazione con ILC e dopo aver ricevuto il consenso scritto da parte dell'azienda.

Descrizione

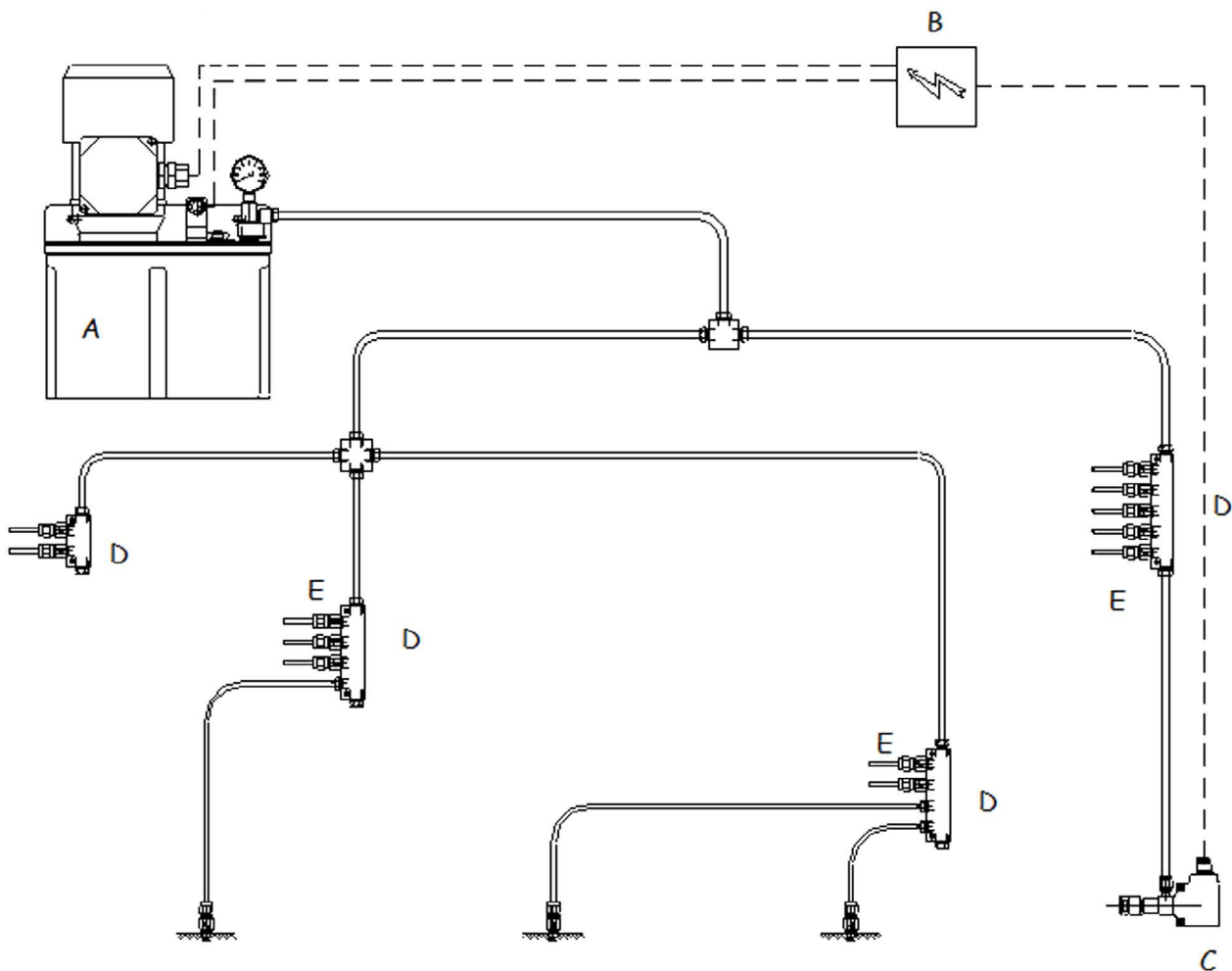
Le elettropompe MPT sono destinate all'alimentazione di impianti di lubrificazione funzionanti ad olio o a grassello dove sono installate valvole dosatrici volumetriche. Il gruppo motore pompa, e' applicato ad una squadra in lamiera che funge da coperchio del serbatoio. Alla pompa ad ingranaggi è applicato un gruppo valvole che provvede alle funzioni di innesco (spurgo automatico dell'aria in fase di partenza) – decompressione (rilascio automatico della pressione nel circuito al termine del ciclo di lavoro) e sicurezza (scarico automatico del lubrificante all'interno del serbatoio al raggiungimento della massima pressione di esercizio) Sono inoltre dotate segnalazione elettrica di minimo livello e manometro, mentre per la sola versione ad Olio di filtro di aspirazione e filtro di carico.



Funzionamento

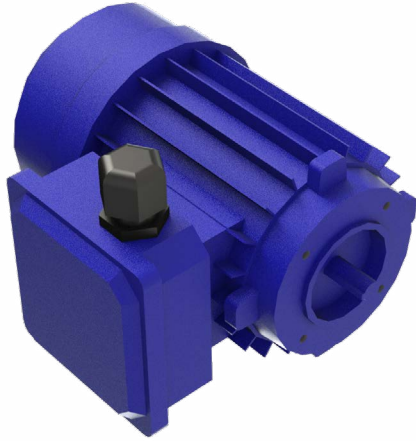
Al termine del ciclo di pausa impostato la tensione di alimentazione viene inviata al motore della pompa dando inizio al ciclo di lavoro. In questa fase l'elettropompa eroga la portata prestabilita alle valvole di dosaggio volumetriche che inviano il lubrificante ai vari punti della macchina. Al termine del tempo di lavoro impostato, l'elettropompa si arresta e contemporaneamente si dovrà verificare se il pressostato di fine linea ha inviato il segnale di chiusura del contatto. A questo punto il ciclo di lubrificazione è completo. Contemporaneamente all'arresto dell'elettropompa, nel circuito inizia la fase di rilascio della pressione, che permette la ricarica delle valvole dosatrici. Ulteriori cicli di lubrificazione saranno ripetuti in accordo al tempo di pausa impostato. Azionando il pulsante manuale si potranno avere extra-cicli.

Eventuali anomalie come la mancanza di lubrificante nel serbatoio, la pressione di lavoro insufficiente e il mancato rilascio della pressione al termine del ciclo di lavoro possono essere segnalati.



- | | | | |
|---|---------------------------|---|-------------------|
| 1 | Elettropompa | 3 | Distributori |
| 2 | Pressostato di fine linea | 4 | Valvole dosatrici |

Motore

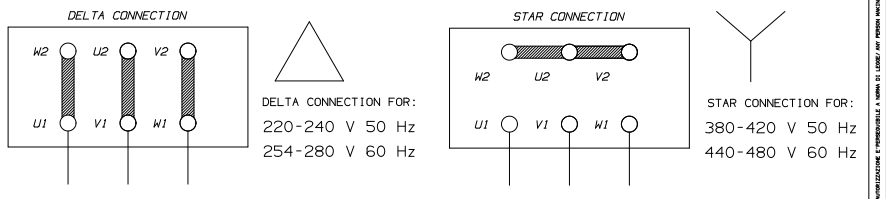


Le elettropompe serie MPT hanno una configurazione standard che prevede un motore trifase. E' possibile fornire motori monofasi 115 V AC, 230 V AC 50/60 Hz o con tensioni speciali.

Per ordini con motori con altre tensioni, sostituire il valore della tensione nel relativo codice, ad esempio **60.821.0** diventa **60.821.0.230**.

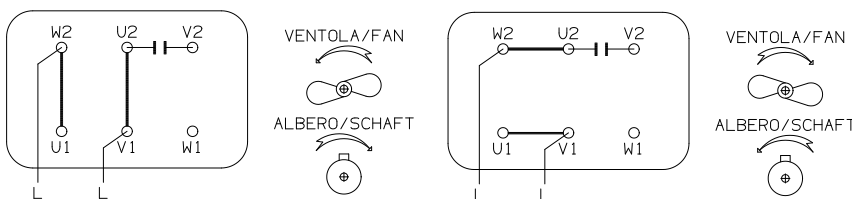
| Trifase | | | A94.150053 | Caratteristiche generali | |
|---------------------------|-----------|-----------------------|------------|--------------------------|-------------|
| Tensione di alimentazione | Frequenza | Assorbimento | | Potenza | 90 W |
| 220-240/380-420 | 50 Hz | 0.64-0.74/0.37-0.46 A | | Grado di protezione | IP55 |
| 254-280/440-480 | 60 Hz | 0.64-0.74/0.37-0.46 A | | Servizio | Continuo S1 |

| | | |
|--|-------------------|----------|
| | Isolamento | Classe F |
| | Forma costruttiva | B14 |
| | Grandezza | Mec56 |



Il motore trifase è fornito con connettore elettrico a stella

| Monofase | | A94.150054 / A94.150054 | | |
|---------------------------|-----------|-------------------------|------------|--|
| Tensione di alimentazione | Frequenza | Assorbimento | Codice | |
| 115 V AC | 50/60 Hz | 2.2 A | A94.150053 | |
| 230 V AC | 50/60 Hz | 0.9 A | A94.150054 | |



MPT-200

Serbatoio in Polipropilene

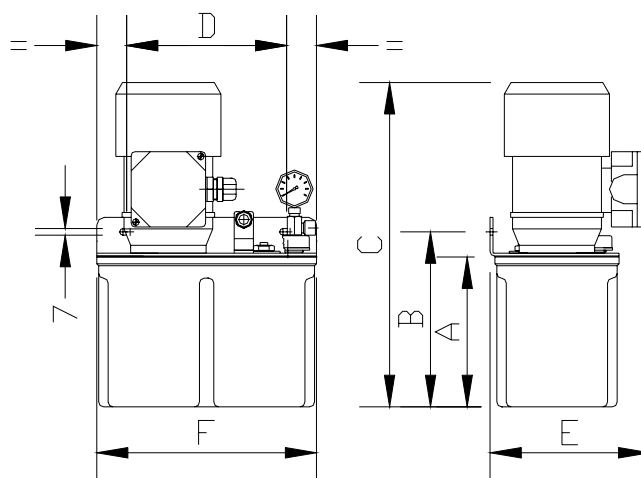


Le prestazioni di portata e pressione di queste pompe le rendono ideali in impianti di piccole e medie dimensioni.

| | |
|--------------------------|------------------------------------|
| Portata / Minuto | 100 cc |
| Pressione di esercizio | 5 - 25 Bar (70-354 PSI) regolabile |
| Valvola di rilascio | 0.7 Bar |
| Capacità Serbatoio | 2 - 3 - 6 L |
| Filtro di aspirazione | 250 micron |
| Manometro | 0 - 60 BAR / 0 - 870 PSI |
| Raccordo di mandata | M12X1 Tubo 6mm |
| Temperatura di esercizio | DA -20°C A +80°C |
| Lubrificanti | OLII 50 - 1000 cSt 40°C |
| Minimo livello elettrico | 1.5 A 250V AC 200V DC 50 W |

Modelli e Dimensioni

| Codice | Ltr | A | B | C | D | E | F | Peso |
|----------|-----|-----|-----|-----|-----|-----|-----|--------|
| 60.821.0 | 2 | 160 | 186 | 340 | 128 | 158 | 148 | 4.8 kg |
| 60.821.1 | 3 | 155 | 181 | 335 | 167 | 165 | 230 | 5.3 kg |
| 60.821.2 | 6 | 250 | 276 | 430 | 167 | 165 | 230 | 5.5 kg |



MPT-200 LAM

Serbatoio in Lamiera

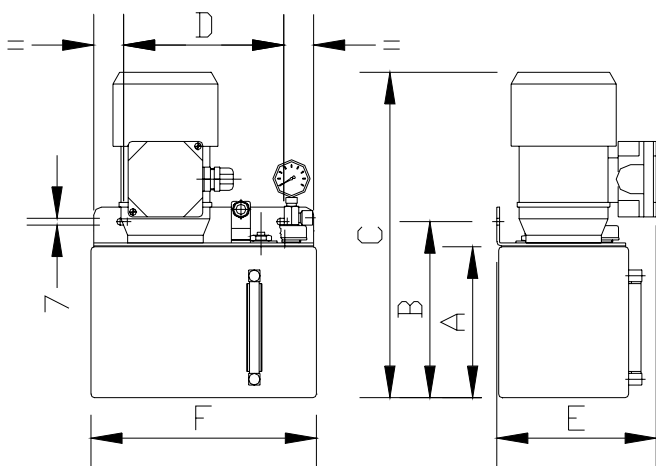


Le prestazioni di portata e pressione di queste pompe trovano la loro collocazione ideale in impianti di piccole e medie dimensioni.

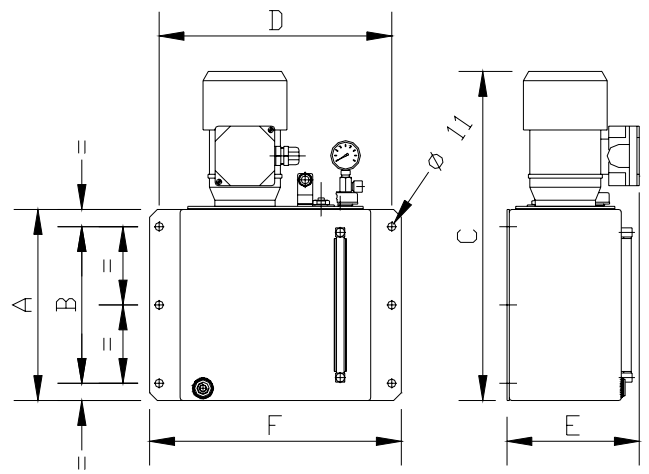
| | |
|--------------------------|------------------------------------|
| Portata / Minuto | 100 cc |
| Pressione di esercizio | 5 - 25 Bar (70-354 PSI) regolabile |
| Valvola di rilascio | 0.7 Bar |
| Capacità Serbatoio | 5 - 8 - 12 - 50 L |
| Filtro di aspirazione | 250 micron |
| Manometro | 0 - 60 BAR / 0 - 870 PSI |
| Raccordo di mandata | M12X1 TUBO 6mm |
| Temperatura di esercizio | DA -20°C A +80°C |
| Lubrificanti | OLII 50 - 1000 cSt 40°C |
| Minimo livello elettrico | 1.5 A 250V AC 200V DC 50 W |

Modelli e Dimensioni

| Codice | Ltr | A | B | C | D | E | F | Peso |
|----------|-----|-----|-----|-----|-----|-----|-----|--------|
| 60.821.3 | 5 | 156 | 182 | 335 | 167 | 165 | 236 | 7.5 kg |
| 60.821.4 | 8 | 250 | 205 | 430 | 305 | 173 | 330 | 10 kg |
| 60.821.5 | 12 | 250 | 205 | 430 | 330 | 196 | 355 | 12 kg |
| 60.821.6 | 50 | 400 | 300 | 580 | 530 | 270 | 560 | 18 kg |



5 L



8 - 12 - 50 L

MPT-500

Serbatoio in Polipropilene



Le prestazioni di portata e pressione di queste pompe trovano la loro collocazione ideale in impianti di medie e grandi dimensioni.

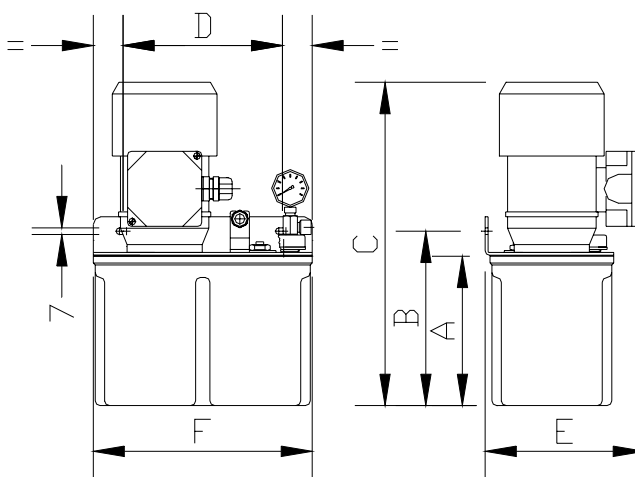
| | |
|--------------------------|--|
| Portata / Minuto | 500 cc |
| Pressione di esercizio | 5 - 25 bar (70-354 psi) regolabile 15 - 50 bar (212-708 psi) regolabile |
| Valvola di rilascio | 0.7 Bar |
| Capacità Serbatoio | 3 - 6 L |
| Filtro di aspirazione | 250 micron |
| Manometro | 0 - 60 BAR / 0 - 870 PSI |
| Raccordo di mandata | M12X1 TUBO 6mm |
| Temperatura di esercizio | DA -20°C A +80°C |
| Lubrificanti | OLII 50 - 1000 cSt 40°C |
| Minimo livello elettrico | 1.5 A 250V AC 200V DC 50 W |

Modelli

| 5-25 bar | 15-50 bar | Ltr | Peso |
|----------|-----------|-----|--------|
| 60.822.0 | 60.822.2 | 3 | 5.3 kg |
| 60.822.1 | 60.822.3 | 6 | 5.5 kg |

Dimensioni

| Codice | A | B | C | D | E | F |
|---------------------|-----|-----|-----|-----|-----|-----|
| 60.822.0 / 60.822.2 | 155 | 181 | 335 | 167 | 165 | 230 |
| 60.822.1 / 60.822.3 | 250 | 276 | 430 | 167 | 165 | 230 |



MPT-500 LAM

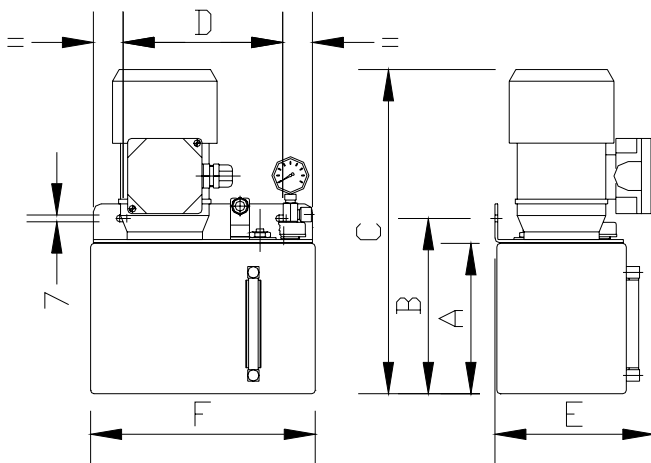
Serbatoio in Lamiera



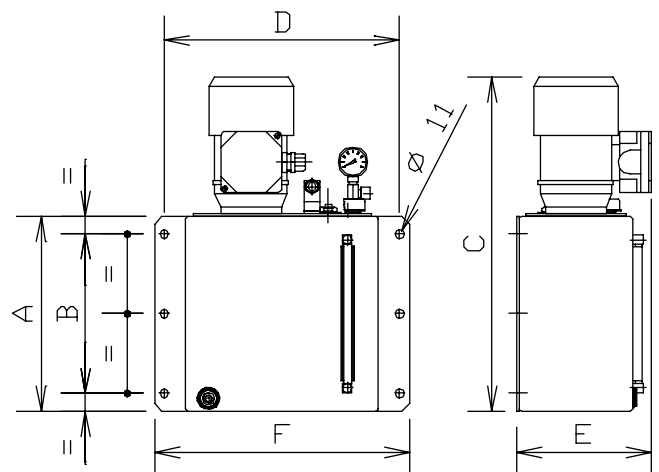
Le prestazioni di portata e pressione di queste pompe limitano la loro collocazione ideale in impianti di piccole e medie dimensioni aventi un limitato numero di punti.

| | |
|--------------------------|--|
| Portata / Minuto | 500 cc |
| Pressione di esercizio | 5 - 25 bar (70-354 psi) regolabile 15 - 50 bar (212-708 psi) regolabile |
| Valvola di rilascio | 0.7 Bar |
| Capacità Serbatoio | 5 - 8 - 12 - 50 L |
| Filtro di aspirazione | 250 micron |
| Manometro | 0 - 60 BAR / 0 - 870 PSI |
| Raccordo di mandata | M12X1 TUBO 6mm |
| Temperatura di esercizio | DA -20°C A +80°C |
| Lubrificanti | OLII 50 - 1000 cSt 40°C |
| Minimo livello elettrico | 1.5 A 250V AC 200V DC 50 W |

| Modelli | | | | Dimensioni | | | | | |
|----------|-----------|-----|--------|------------|-----|-----|-----|-----|-----|
| 5-25 bar | 15-50 Bar | Ltr | Peso | A | B | C | D | E | F |
| 60.822.4 | 60.822.7 | 5 | 7.5 kg | 156 | 181 | 335 | 167 | 165 | 236 |
| 60.822.5 | 60.822.8 | 8 | 10 kg | 250 | 205 | 430 | 167 | 165 | 230 |
| 60.822.6 | 60.822.9 | 12 | 12 kg | 250 | 205 | 430 | 305 | 173 | 330 |
| 60.829.0 | 60.829.1 | 50 | 18 kg | 400 | 300 | 580 | 530 | 270 | 560 |



5 L



8 - 12 - 50 L

MPT-200/G

Serbatoio in Polipropilene

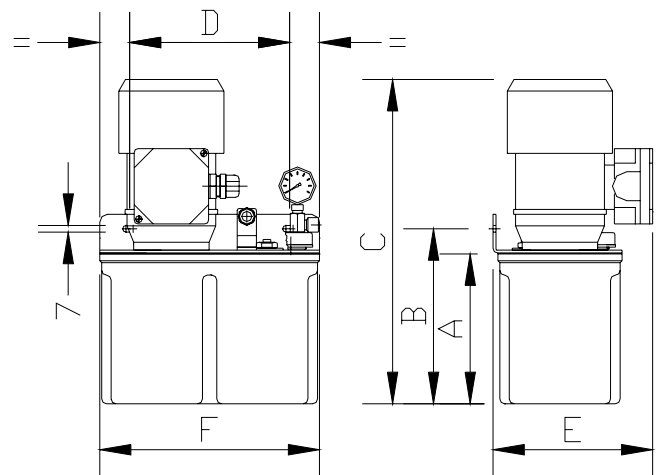


Le prestazioni di portata e pressione di queste pompe limitano la loro collocazione ideale in impianti di piccole e medie dimensioni aventi un limitato numero di punti.

| | |
|--------------------------|------------------------------------|
| Portata / Minuto | 100 cc |
| Pressione di esercizio | 15-50 BAR (212-708 PSI) regolabile |
| Valvola di rilascio | 0.7 Bar |
| Capacità Serbatoio | 3 - 5 - 6 L |
| Filtro di aspirazione | 400 micron |
| Manometro | 0 - 60 BAR / 0 - 870 PSI |
| Raccordo di mandata | M12X1 Tubo 6mm |
| Temperatura di esercizio | DA -20°C A +80°C |
| Lubrificanti | Grassello NLGI 000 - 00 |
| Minimo livello elettrico | 2 A 24 v DC |

Modelli

| Codice | Ltr | A | B | C | D | E | F | Peso |
|----------|-----|-----|-----|-----|-----|-----|-----|--------|
| 60.823.1 | 3 | 155 | 181 | 335 | 167 | 165 | 230 | 5.3 kg |
| 60.823.2 | 6 | 250 | 276 | 430 | 167 | 165 | 230 | 5.5 kg |



MPT-200/G LAM

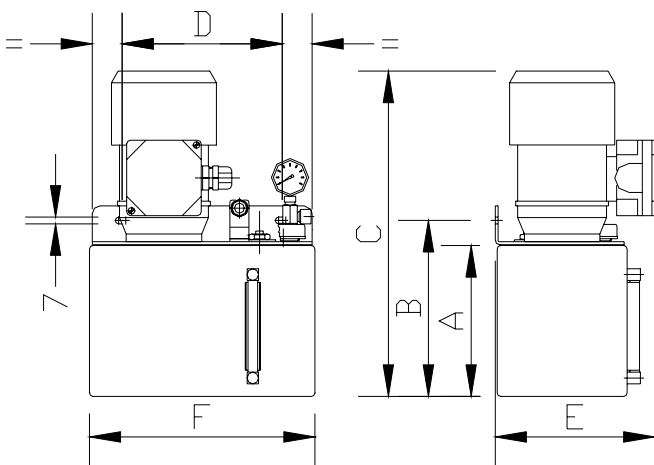
Serbatoio in Lamiera



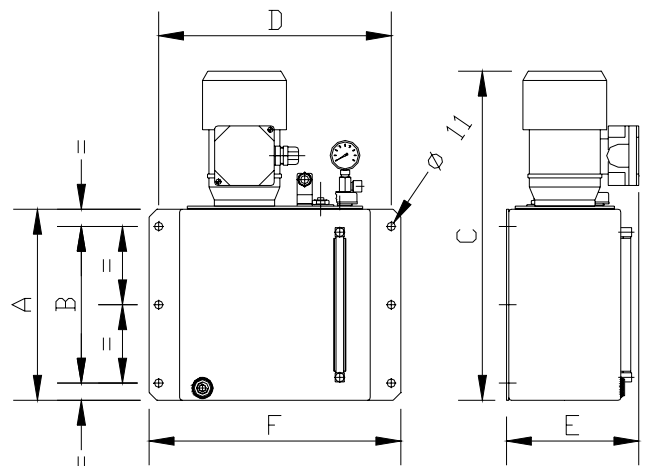
Le prestazioni di portata e pressione di queste pompe limitano la loro collocazione ideale in impianti di piccole e medie dimensioni aventi un limitato numero di punti.

| | |
|--------------------------|------------------------------------|
| Portata / Minuto | 100 cc |
| Pressione di esercizio | 15-50 BAR (212-708 PSI) regolabile |
| Valvola di rilascio | 0.7 Bar |
| Capacità Serbatoio | 5 - 8 - 12 - 50 L |
| Filtro di aspirazione | 400 micron |
| Manometro | 0 - 60 BAR / 0 - 870 PSI |
| Raccordo di mandata | M12X1 Tubo 6mm |
| Temperatura di esercizio | DA -20°C A +80°C |
| Lubrificanti | Grassello NLGI 000 - 00 |
| Minimo livello elettrico | 2 A 24 v DC |

| Modelli | | | | | | | | |
|----------|-----|-----|-----|-----|-----|-----|-----|--------|
| Codice | Ltr | A | B | C | D | E | F | Peso |
| 60.823.3 | 5 | 156 | 182 | 335 | 167 | 165 | 236 | 7.5 kg |
| 60.823.4 | 8 | 250 | 205 | 430 | 305 | 173 | 330 | 10 kg |
| 60.823.5 | 12 | 250 | 205 | 430 | 330 | 196 | 355 | 12 kg |
| 60.823.6 | 50 | 400 | 300 | 580 | 530 | 270 | 560 | 18 kg |



5 L



8 - 12 - 50 L

MPT-500/G

Serbatoio in Polipropilene

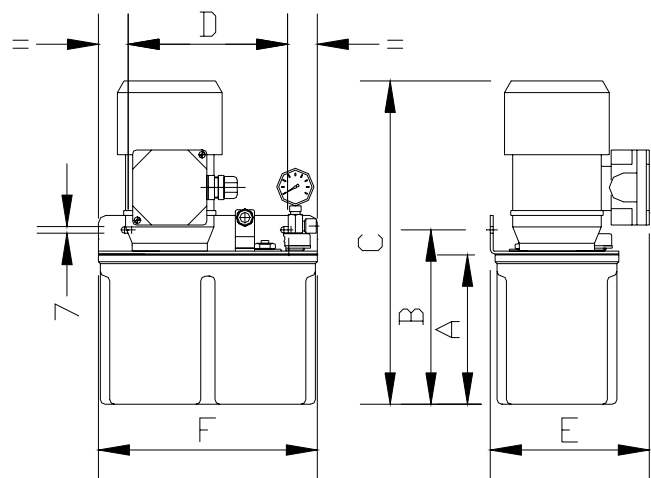


Le prestazioni di portata e pressione di queste pompe limitano la loro collocazione ideale in impianti di piccole e medie dimensioni aventi un limitato numero di punti.

| | |
|--------------------------|------------------------------------|
| Portata / Minuto | 500 cc |
| Pressione di esercizio | 15-50 BAR (212-708 PSI) regolabile |
| Valvola di rilascio | 0.7 Bar |
| Capacità Serbatoio | 3 - 6 L |
| Filtro di aspirazione | 400 micron |
| Manometro | 0 - 60 BAR / 0 - 870 PSI |
| Raccordo di mandata | M12X1 Tubo 6mm |
| Temperatura di esercizio | DA -20°C A +80°C |
| Lubrificanti | Grassello NLGI 000 - 00 |
| Minimo livello elettrico | 2 A 24 v DC |

Modelli

| Codice | Ltr | A | B | C | D | E | F | Peso |
|----------|-----|-----|-----|-----|-----|-----|-----|--------|
| 60.824.2 | 3 | 155 | 181 | 335 | 167 | 165 | 230 | 5.3 kg |
| 60.824.3 | 5 | 250 | 276 | 430 | 167 | 165 | 230 | 5.5 kg |



MPT-500/G LAM

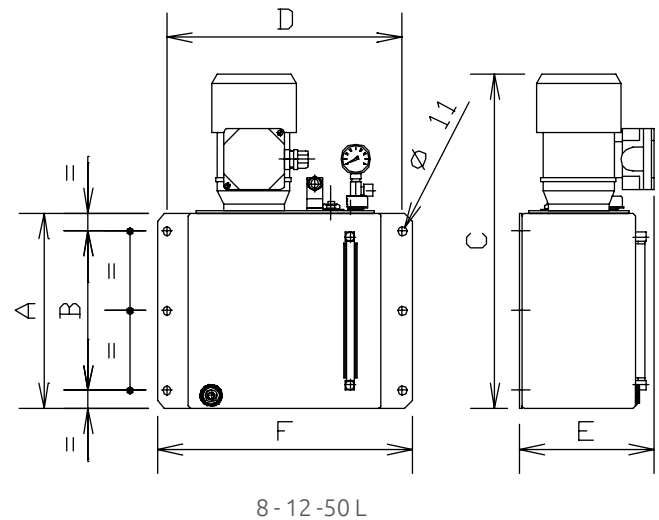
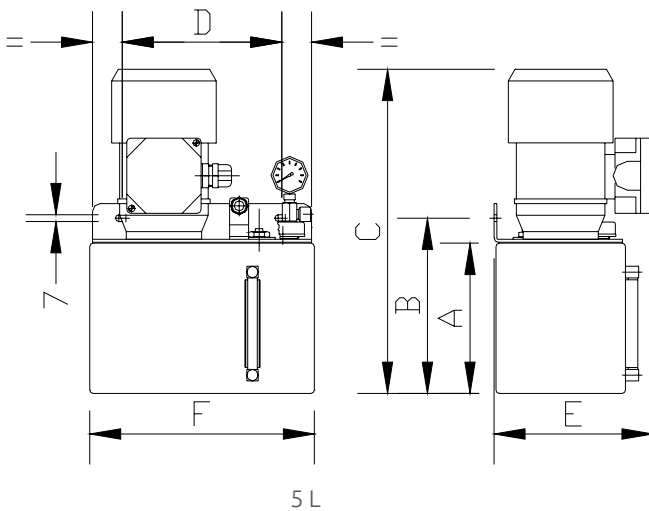
Serbatoio in Lamiera



Le prestazioni di portata e pressione di queste pompe limitano la loro collocazione ideale in impianti di piccole e medie dimensioni aventi un limitato numero di punti.

| | |
|--------------------------|------------------------------------|
| Portata / Minuto | 500 cc |
| Pressione di esercizio | 15-50 BAR (212-708 PSI) regolabile |
| Valvola di rilascio | 0.7 Bar |
| Capacità Serbatoio | 5 - 8 - 12 - 50 L |
| Filtro di aspirazione | 400 micron |
| Manometro | 0 - 60 BAR / 0 - 870 PSI |
| Raccordo di mandata | M12X1 Tubo 6mm |
| Temperatura di esercizio | DA -20°C A +80°C |
| Lubrificanti | Grassello NLGI 000 - 00 |
| Minimo livello elettrico | 2 A 24 v DC |

| Modelli | | | | | | | | |
|----------|-----|-----|-----|-----|-----|-----|-----|--------|
| Modello | Ltr | A | B | C | D | E | F | Peso |
| 60.824.7 | 5 | 156 | 181 | 335 | 167 | 165 | 236 | 7.5 kg |
| 60.824.8 | 8 | 250 | 205 | 430 | 167 | 165 | 230 | 10 kg |
| 60.824.9 | 12 | 250 | 205 | 430 | 305 | 173 | 330 | 12 kg |
| 60.829.3 | 50 | 400 | 300 | 580 | 530 | 270 | 560 | 18 kg |



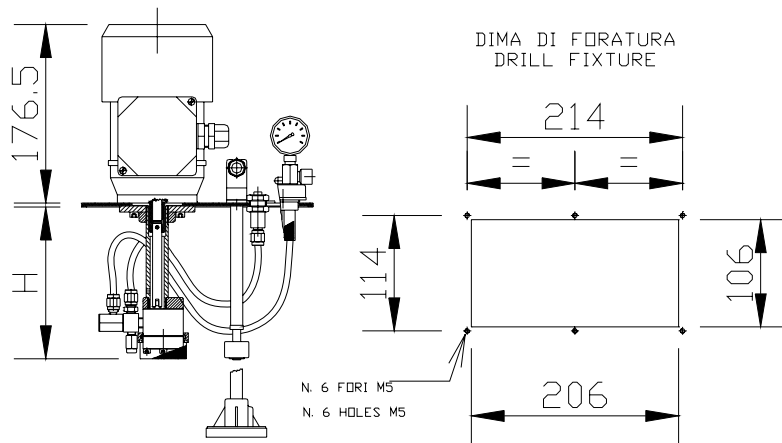
MPT-200/500 Senza serbatoio



| | |
|--------------------------|--|
| Portata / Minuto | 100 o 500 cc |
| Pressione di esercizio | 5-25 BAR (70-354 PSI) Regolabile 15-50 BAR (212-708 PSI) Regolabile |
| Valvola di rilascio | 0.7 Bar |
| Capacità Serbatoio | 5 - 8 - 12 - 50 L |
| Filtro di aspirazione | 250 o 400 micron |
| Manometro | 0 - 60 BAR / 0 - 870 PSI |
| Raccordo di mandata | M12X1 Tubo 6mm |
| Temperatura di esercizio | DA -20°C A +80°C |
| Lubrificanti | Olii 50 - 1000 cSt 40°C Grassello NLGI 000 - 00 |
| Minimo livello elettrico | 2 A 24 v DC |

| MPT-500 Olio | | | MPT-200 Olio | | |
|--------------|-------------|----------|--------------|------------|----------|
| Modello | Pressione | Ingombro | Modello | Pressione | Ingombro |
| 60.825.2 | 5 - 25 bar | 145 | 60.825.0 | 5 - 25 bar | 145 |
| 60.825.3 | 5 - 25 bar | 240 | 60.825.1 | 5 - 25 bar | 240 |
| 60.825.4 | 15 - 50 bar | 145 | | | |
| 60.825.5 | 15 - 50 bar | 240 | | | |

| MPT-500 Grassello | | | MPT-200 Grassello | | |
|-------------------|-------------|----------|-------------------|-------------|----------|
| Modello | Pressione | Ingombro | Modello | Pressione | Ingombro |
| 60.826.4 | 15 - 50 bar | 145 | 60.826.0 | 15 - 50 bar | 145 |
| 60.826.5 | 15 - 50 bar | 240 | 60.826.1 | 15 - 50 bar | 240 |



I.L.C. srl - Via Garibaldi, 149 - 20155 Gorla Minore - Italy
Phone +39 0331 601697 - Fax +39 0331 602001 - www.ilclube.com - info@ilclube.it

