

Pompa di processo

Serie PA3000/5000/PAX1000

RoHS



Serie PA5000

Serie PA3000

Serie PAX1000

**PA3000/5000 Tipo autoadescante/
Con pilotaggio pneumatico**



Una pompa compatta adatta di un'ampia gamma

Lunga durata, da 2 a 5 volte in più rispetto alle pompe tradizionali

Disponibile un nuovo materiale.

Il diametro è più grande, e la corsa è stata ridotta (paragone realizzato con la serie PA2000)

Elevata resistenza all'usura e bassa generazione di impurità

Non ci sono parti scorrevoli a contatto con il liquido.

Il modello autoadescante non necessita di pre-innesco

Pompa di processo

Serie PA3000/5000

Tipo autoadescante / con pilotaggio pneumatico

(con elettrovalvola interna)

(con elettrovalvola esterna)

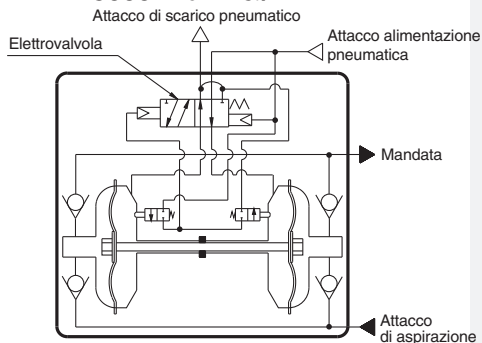


Tipo
autoadescante

**Compatibile con
un'ampia varietà
di fluidi**

• PA3000: Max. 20l/min

• PA5000: Max. 45l/min



Con pilotaggio pneumatico

**Il controllo mediante elettrovalvola esterna
rende possibile il ciclo continuo**

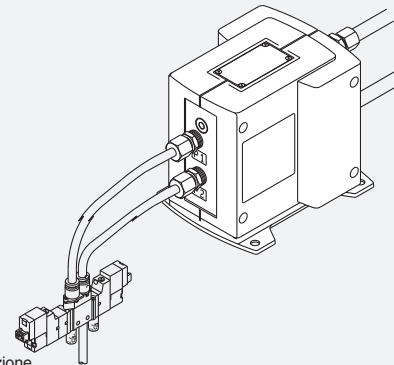
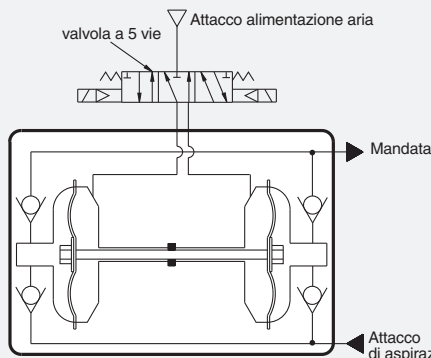
• L'indice di scarico è facilmente controllabile.

La regolazione della portata può essere gestita semplicemente agendo sul numero di cicli ON/OFF dell'elettrovalvola esterna.

• Operazioni stabili anche con indici di portata minimi, con operazioni a bassa pressione o trascinamento di gas.

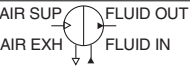
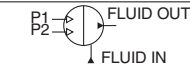
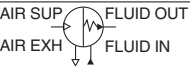
• Alto livello di prestazioni anche con ripetute interruzioni.

• Poiché l'elettrovalvola non si trova all'interno del corpo, la durata è maggiore rispetto al modello autoadescante.

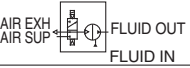



ttta per il trasferimento nma di fluidi

Varianti pompa di processo Serie PA/Pompa a doppio effetto

Serie	Modello	Funzione	Flusso d'uscita rate /min	Materiale	
				Corpo	Membrana
PA3000	PA3□□0	Autoadescante	 1 20	ADC12 (alluminio) SCS14 (acciaio inox)	PTFE NBR
	PA5□□0		5 45		
PA5000	PA3□13	pilotaggio pneumatico	 0.1 12		PTFE
	PA5□13		1 24		
PAX1000	PAX1□12	Autoadescante con attenuatore di pulsazioni integrato	 0.5 10	ADC12 (alluminio) SCS14 (acciaio inox)	PTFE

Serie PB/Pompa a semplice effetto

PB1000	PB1011	Elettrovalvola integrata	 0.008 2	Polipropilene	PTFE
	PB1013	Pilotaggio pneumatico	 0.008 0.5		

Attenuatore di pulsazioni integrato

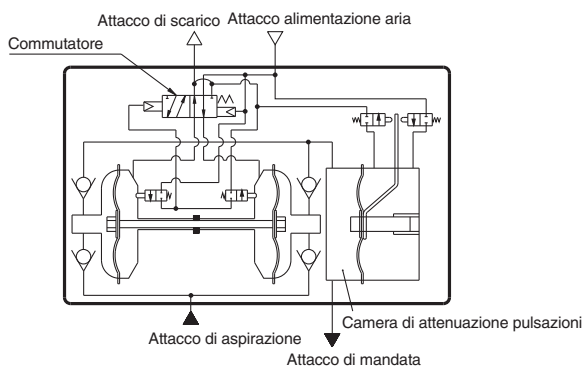
Pompa di processo

Serie PAX1000

Tipo autoadescante
(con elettrovalvola interna)

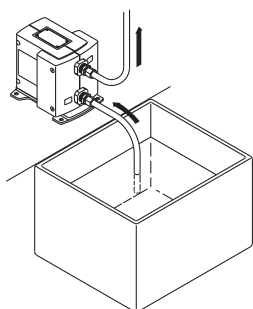
Evita la dispersione di
liquido dal foro d'uscita e la
formazione di schiuma nei
serbatoi.

- L'attenuatore di pulsazioni é
integrato alla pompa non
compromettendone le ridotte
dimensioni

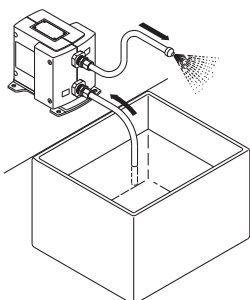


Esempi di applicazione

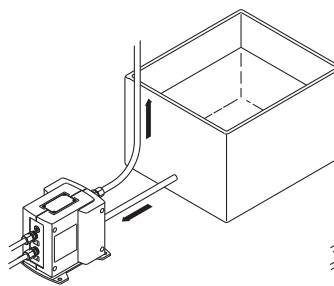
Trasferimento di liquido con pescaggio



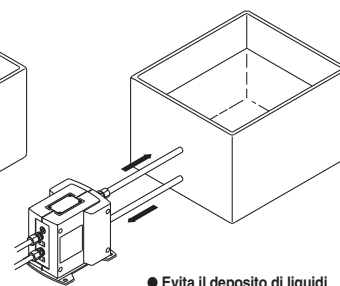
Atomizzazione di liquido



Trasferimento di liquido con pompaggio



Ricircolo di un liquido



● Evita il deposito di liquidi

Pompa di processo Tipo autoadescante (elettrovalvola interna)

Serie PA3000/5000

RoHS

Codici di ordinazione



PA 3 1 1 0 — 03 —

● **Taglia corpo**

3	3/8 standard
5	1/2 standard

● **Materiale del corpo a contatto con liquidi**

1	ADC12 (alluminio)
2	SCS14 (acciaio inox)

● **Materiale delle membrane**

1	PTFE
2	NBR

● **Su richiesta**

Nil	Solo corpo
N	Con silenziatore*

* Per scarico aria: AN200-02

● **Dimensioni attacco**

03	3/8 (10A): PA3
04	1/2 (15A): PA5
06	3/4 (20A): PA5

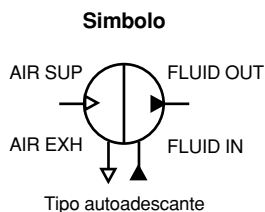
● **Filettatura**

Nil	Rc
T*	NPTF
F	G
N*	NPT

* Te N sono esecuzioni speciali.

● **Tipo autoadescante**

Caratteristiche

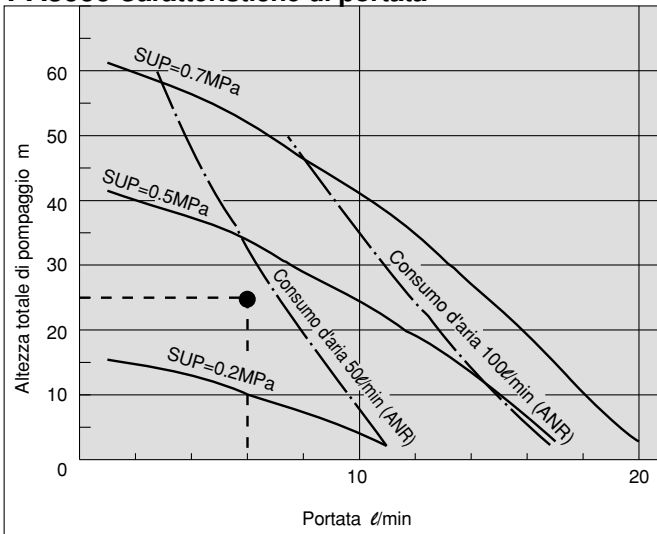


Modello		Funzionamento automatico			
		PA31□0	PA32□0	PA51□0	PA52□0
Conessioni	Aspirazione fluido/espulsione fluido	Rc 3/8		Rc 1/2, 3/4	
	Alimentazione aria/attacco di scarico.	Rc 1/4			
Materiale	Contatto con fluido	ADC12	SCS14	ADC12	SCS14
	Membrana	PTFE, NBR			
	Valvola unidirezionale modulare	PTFE, PFA			
Portata		1 ÷ 20ℓ/min		5 ÷ 45ℓ/min	
Pressione d'uscita		0 ÷ 0.6MPa			
Consumo aria pilota		Max. 200ℓ/min (ANR)		Max. 300ℓ/min (ANR)	
Capacità di aspirazione	Essiccata	1m (interno della pompa asciutto)		2m (interno della pompa asciutto)	
	Umida	Fino a 6m (liquido all'interno della pompa)			
Temperatura fluido		0 ÷ 60°C (senza congelamento)			
Temperatura d'esercizio		0 ÷ 60°C			
Pressione pilota		0.2 ÷ 0.7MPa			
Pressione di prova		1.05MPa			
Posizione di montaggio		Orizzontale (piedini in coppia)			
Peso		1.7kg	2.2kg	3.5kg	6.5kg

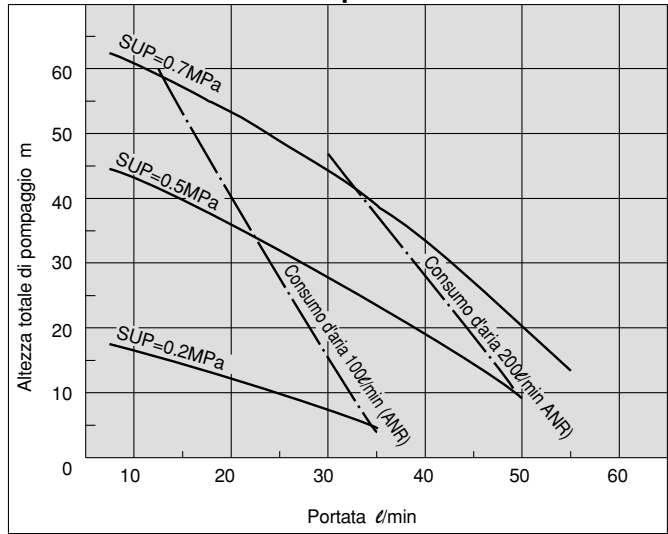
* Valori ottenuti con acqua pura e temperatura ambiente.

Curve caratteristiche / Tipo autoadescente

PA3000 Caratteristiche di portata



PA5000 Caratteristiche di portata



Selezione in base al grafico della portata (PA3000)

Esempio:

Calcolare la pressione ed il consumo d'aria di alimentazione per una portata di 6l/e un'altezza di pompaggio di 25m. [Il fluido è acqua pura (viscosità 1mPa·S, peso specifico 1.0).]

* Se si richiede pressione di scarico al posto dell'altezza di pompaggio, considerare che 10m di altezza corrispondono a 0.1MPa.

Procedure di selezione

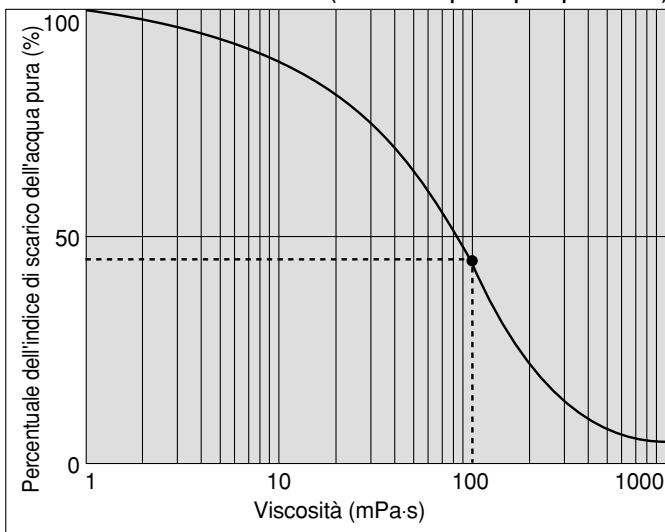
1. Calcolare prima il punto di intersezione tra una portata di 6l/min e un'altezza di 25m.
2. Calcolare la pressione d'aria in questo punto. In questo caso il punto si trova tra le curve di scarico (linee continue) con SUP=0.2MPa e SUP=0.5MPa; secondo la relazione di proporzionalità tra queste linee, la pressione dell'aria di alimentazione in questo punto è di 0.38MPa.

3. Di seguito calcolare il consumo d'aria. Dato che il punto segnalato si trova sotto la curva di 50l/min (ANR), il consumo massimo è approssimativamente di 50l/min (ANR).

⚠ Precauzione

1. Queste caratteristiche di portata sono valide per acqua pura (viscosità 1mPa·s, peso specifico 1.0).
2. La portata cambia molto in funzione delle proprietà (viscosità, peso specifico) del fluido intercettato e delle condizioni di esercizio (altezza di pompaggio, distanza della mandata), ecc.
3. Utilizzare 0.75kW per ogni 100l/min di consumo d'aria per la scelta del compressore adeguato.

Caratteristiche di viscosità (correzione di portata per liquidi viscosi)



Scelta in base al grafico delle caratteristiche di viscosità

Esempio:

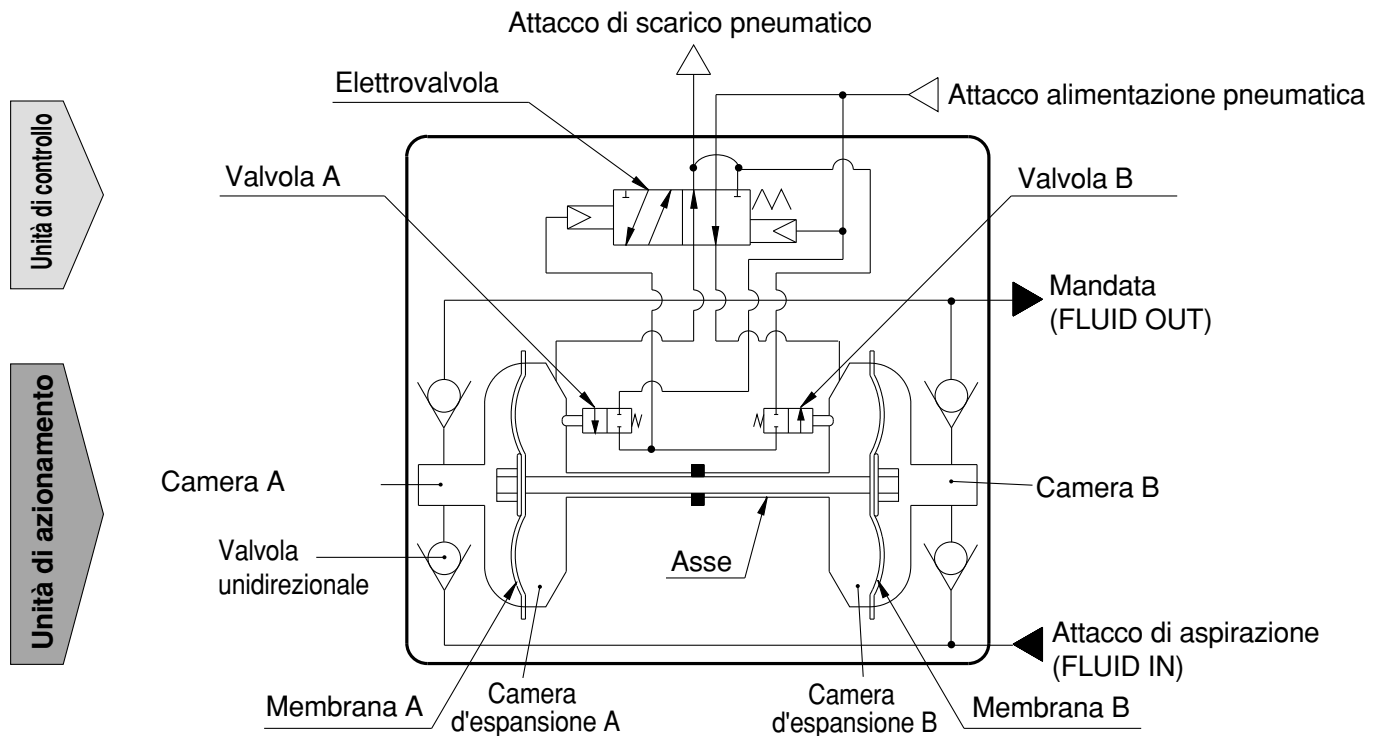
Calcolare la pressione ed il consumo d'aria di alimentazione per una portata di 2.7l/min, un'altezza di pompaggio di 25m, e una viscosità di 100mPa·s.

Procedure di selezione

1. Calcolare prima la percentuale di portata rispetto a quella dell'acqua pura quando la viscosità è di 100mPa·s nel grafico sottostante. Si ottiene 45%.
2. In accordo con la tabella a fianco, la portata di 2.7l/min. di un fluido di 100mPas di viscosità equivale alla stessa portata d'acqua pura diviso il 45%; quindi $2.7l/min \div 0.45 = 6l/min$, 6 indica la portata d'acqua pura con cui effettuare i calcoli successivi. l/min.
3. Calcolare la pressione e il consumo d'aria per mezzo dei grafici delle caratteristiche di portata.

⚠ Precauzione

Si possono utilizzare viscosità fino a 1000mPa·s.



Unità di controllo

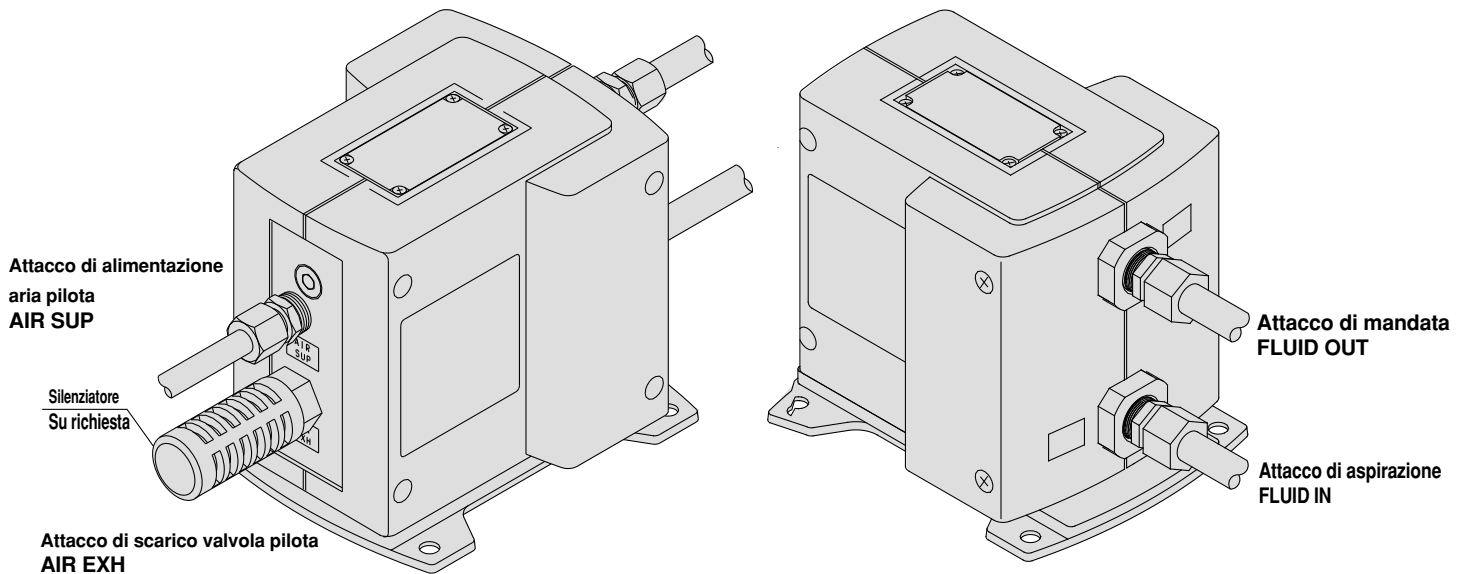
1. L'aria d'alimentazione passa attraverso l'elettrovalvola e arriva nella camera di espansione B.
2. La membrana B si muove verso destra, lo stesso movimento compie simultaneamente anche la membrana A facendo scattare la valvola A.
3. Quando scatta la valvola A, l'aria agisce sull'elettrovalvola che fa passare l'aria alla camera A di espansione e l'aria che si trovava nella camera d'espansione B viene scaricata all'esterno.
4. Quando l'aria entra nella camera d'espansione A, la membrana B si muove verso sinistra facendo scattare la valvola B.
5. Quando scatta la valvola B, l'aria che agiva sull'elettrovalvola viene scaricata e aspirata all'interno della camera d'espansione B. Il funzionamento del dispositivo consiste nella ripetizione continuata di questi cicli.

Unità di azionamento

1. Quando l'aria entra nella camera d'espansione B, il fluido presente nella camera della pompa A è spinto fuori, allo stesso tempo il fluido viene aspirato all'interno della camera della pompa A.
2. Quando la membrana si muove in direzione opposta, il fluido presente nella camera della pompa A viene spinto fuori e il fluido viene aspirato dalla camera della pompa B.
3. Questa aspirazione-compressione continua è dovuta al movimento alternato della membrana.

Installazione e funzionamento

Installazione



⚠ Precauzione

Serrare le viti e gli accessori con una coppia di serraggio adeguata, ecc. Un serraggio può produrre fughe di fluido e d'aria, mentre un serraggio eccessivo può danneggiare filettature, componenti, ecc.

Funzione

<Avviamento e arresto> Vedere esempio del circuito (1)

1. Collegare la presa d'aria, all'entrata d'alimentazione <AIR SUP> e collegare le tubazioni del liquido da aspirare agli attacchi <FLUID IN> e <FLUID OUT>.
2. Stabilizzare la pressione dell'aria d'alimentazione tra 0.2 e 0.7MPa per mezzo del regolatore. Quando si aziona l'elettrovalvola a 3 vie dall'entrata di alimentazione <AIR SUP>, la pompa funziona e si sente l'aria che esce dalla via di scarico <AIR EXH> e il fluido circola dal foro <FLUID IN> fino a quello di mandata <FLUID OUT>. Si apre la valvola a sfera della tubazione d'uscita. La pompa aspira da sola, senza necessità di innesco. (Altezza di aspirazione a secco: max. 1m) Per ridurre il rumore dello scarico d'aria, collocare un silenziatore (AN200-02: opzionale) al foro di scarico <AIR EXH>.
3. Per fermare la pompa, eliminare la pressione per mezzo dell'elettrovalvola a 3 vie dell'entrata dell'alimentazione <AIR SUP>. La pompa si arresta ugualmente se si chiude la valvola a sfera della tubazione d'uscita.

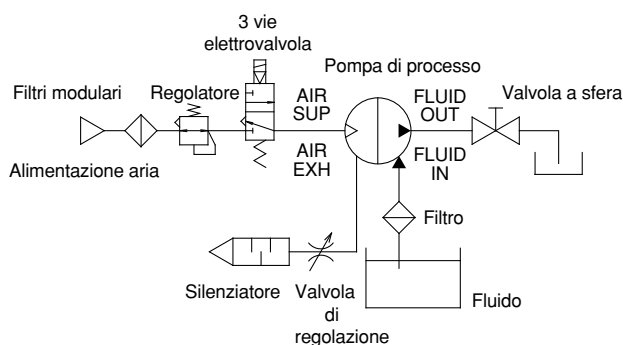
<Regolazione della portata di scarico>

1. La regolazione della portata <FLUID OUT> si realizza con una valvola a sfera nella tubazione d'uscita o con un regolatore nella tubazione d'alimentazione aria. L'uso del silenziatore con regolatore ASN2 (connessione 1/4) collegato all'attacco di scarico <AIR EXH> è effettivo quando regolato mediante valvola. Vedere esempio del circuito (1).
2. Quando la portata è al di sotto dei limiti specificati, è necessario un circuito di deviazione sulla tubazione di mandata per assicurare la portata minima della pompa di processo. Quando la portata è inferiore al minimo, la pompa può fermarsi a causa di un funzionamento instabile. Vedere l'esempio del circuito (2). (Portate minime: PA3000 1ℓ/min, PA5000 5ℓ/min)

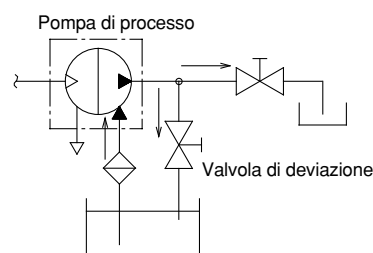
<Pulsante di riavvio>

1. In caso di interruzione del funzionamento della pompa, causata per esempio da impurità presenti nell'aria di pilotaggio, agire sul pulsante di riavvio presente sulla pompa.

Esempio del circuito (1)



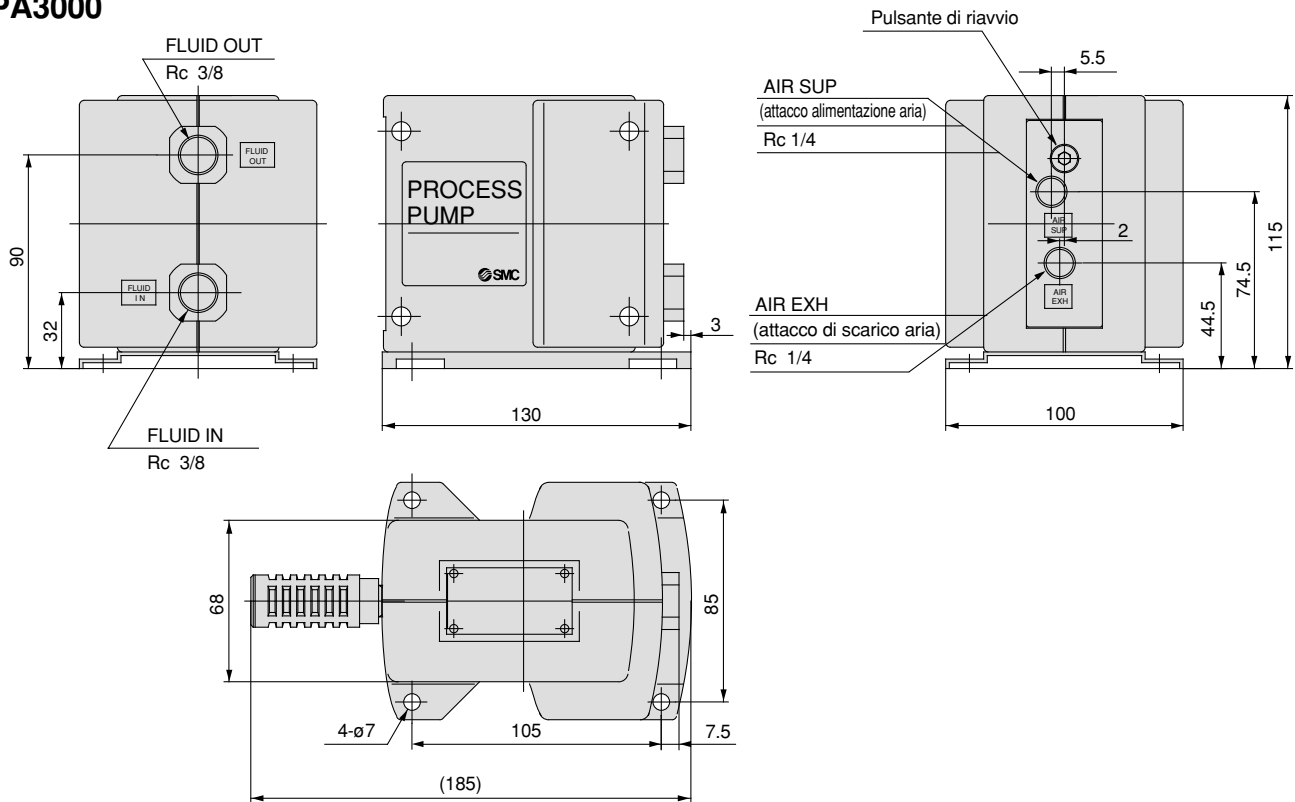
Esempio del circuito (2)



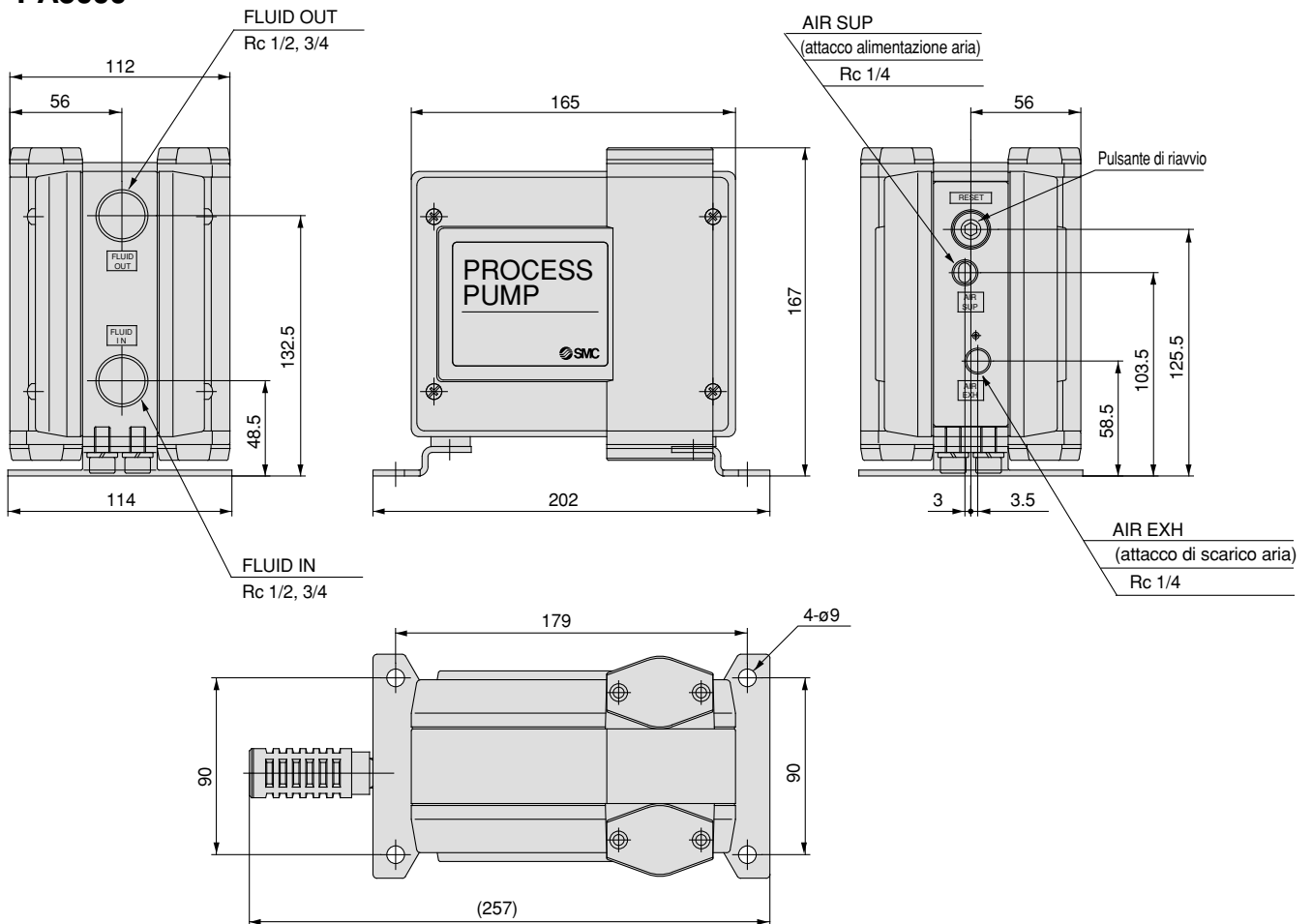
Serie PA3000/5000

Dimensioni

PA3000



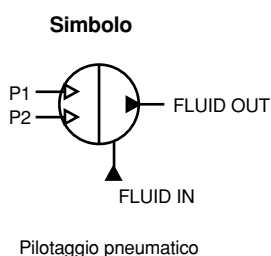
PA5000



Pompa di processo Con pilotaggio pneumatico (elettrovalvola esterna)

Serie PA3000/5000

Codici di ordinazione



PA 3 1 1 3 — 03

● **Taglia corpo**

3	3/8 standard
5	1/2 standard

● **Materiale del corpo a contatto con liquidi**

1	ADC12 (alluminio)
2	SCS14 (acciaio inox)

● **Materiale delle membrane**

1	PTFE
---	------

● **Dimensione attacco**

03	3/8 (10A): PA3
04	1/2 (15A): PA5
06	3/4 (20A): PA5

● **Filettatura**

—	Rc
T*	NPTF
F	G
N*	NPT

* T e N sono esecuzioni speciali.

● **Con pilotaggio pneumatico**

Caratteristiche

Modello		Funzionamento pneumatico			
		PA3113	PA3213	PA5113	PA5213
Connessioni	Aspirazione fluido/ espulsione fluido	Rc 3/8		Rc 1/2, 3/4	
	Alimentazione aria/ attacco di scarico	Rc 1/4			
Materiale	Contatto con fluido	ADC12	SCS14	ADC12	SCS14
	Membrana	PTFE			
	Valvola unidirezionale modulare	PTFE, PFA			
Portata		0.1 ÷ 12ℓ/min		1 ÷ 24ℓ/min	
Pressione d'uscita		0 ÷ 0.4MPa			
Indice di consumo aria pilota		Max. 150ℓ/min (ANR)		Max. 250ℓ/min (ANR)	
Capacità di aspirazione ^{Nota 1)}	Essiccata	Fino a 1m (interno della pompa asciutto)		Fino a 0.5m (interno della pompa asciutto)	
	Umida	Fino a 6m (liquido all'interno della pompa)			
Temperatura fluido		0 ÷ 60°C (senza congelamento)			
Temperatura d'esercizio		0 ÷ 60°C			
Pressione pilota		0.1 ÷ 0.5MPa			
Pressione di prova		0.75MPa			
Posizione di montaggio		Orizzontale (piedini in coppia)			
Peso		1.7kg	2.2kg	3.5kg	6.5kg
Cicli operativi consigliati		1 ÷ 7Hz (0.2 ÷ 1Hz possibile a seconda delle condizioni ^{Nota 2)})			
Fattore Cv consigliato per elettrovalvola pilotata ^{Nota 3)}		0.20		0.45	

* Valori ottenuti con acqua pura e temperatura ambiente.

Nota 1) Cicli ≥2Hz.

Nota 2) Dopo un'iniziale aspirazione di liquido, ad un ciclo di 1 ÷ 7Hz, è utilizzabile con cicli minori.

Poiché la quantità di liquido estratto è elevata, in caso di complicazioni, utilizzare la valvola a farfalla idonea.

Nota 3) A bassi cicli, si può impiegare anche una valvola on un fattore Cv ridotto.

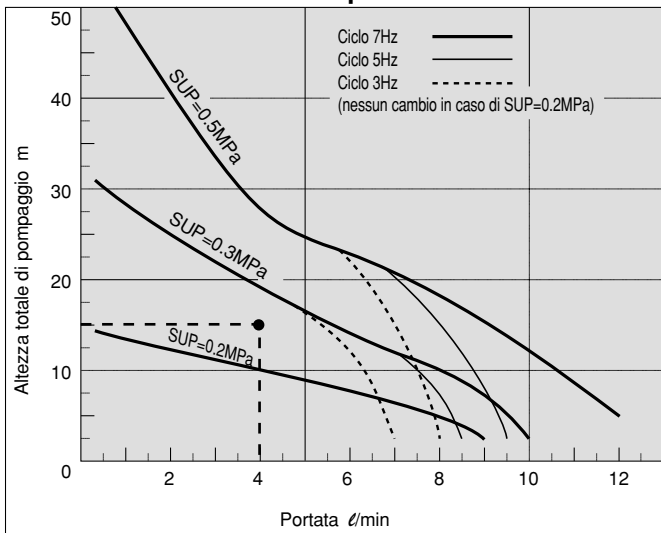
Valvola consigliata

PA3000	VQZ14□0 (centri in scarico)
PA5000	VQZ24□0 (centri in scarico)

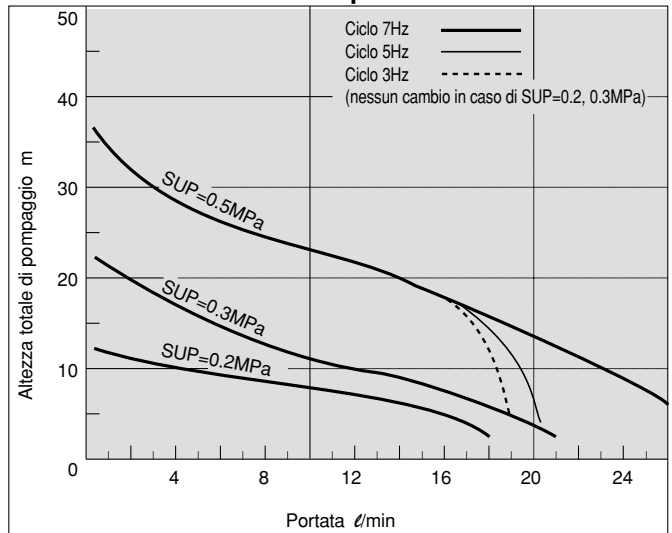
Serie PA3000/5000

Curve caratteristiche / Pilotaggio pneumatico

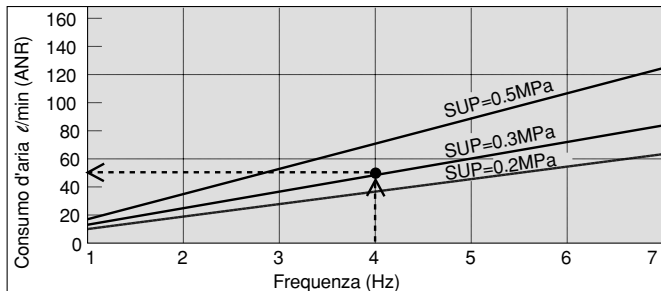
PA3 13 Caratteristiche di portata



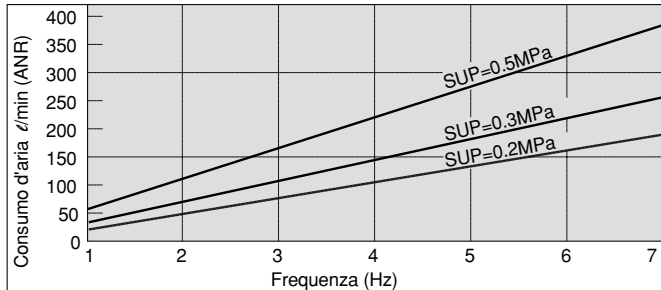
PA5 13 Caratteristiche di portata



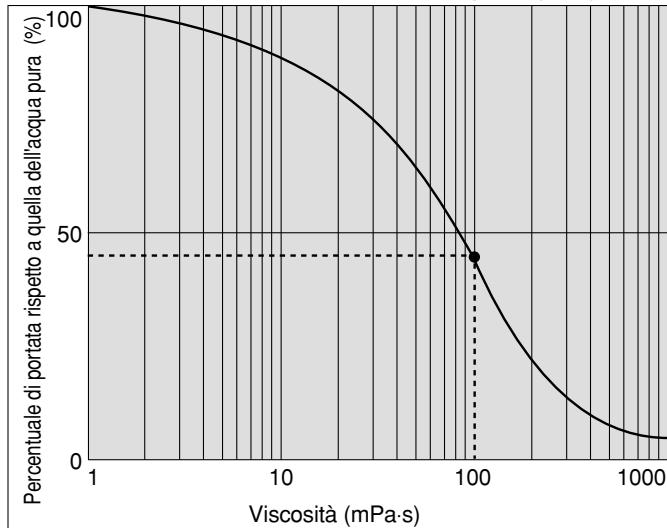
PA3 13 Consumo d'aria



PA5 13 Consumo d'aria



Caratteristiche di viscosità (correzione di portata per liquidi viscosi)



Selezione in base al grafico della portata (per PA3000)

Esempio:

Calcolare la pressione con un indice di scarico pari a 4l/min e un'altezza di pompaggio di 15m. <Il fluido è acqua pura (viscosità 1mPa·s, peso specifico 1.0).>

Nota 1) Se si richiede pressione di scarico al posto dell'altezza di pompaggio, considerare che 10m di altezza corrispondono a 0.1MPa.

Nota 2) Indice di scarico in un ciclo PA3000: Circa 22m³ PA5000: Circa 100m³

Procedura di Selezione

1. Calcolare prima il punto di intersezione tra una portata di 4l/min e un'altezza di 15m.
2. Calcolare la pressione d'aria in questo punto. In questo caso il punto si trova tra le curve di scarico (linee continue) con SUP=0.2MPa e SUP=0.3MPa, secondo la relazione di proporzionalità tra queste linee, la pressione dell'aria di alimentazione in questo punto è di 0.25MPa.

Nota 1) Benché i cicli di commutazione cambiano per PA3000 con SUP=0.2MPa o PA5000 con SUP=0.2MPa o 0.3MPa, l'altezza di pompaggio non varia.

Calcolo del consumo d'aria (per PA3000)

Calcolare il consumo d'aria in operazioni con cicli da 4Hz e un pressione di pilotaggio di 0.3MPa mediante il grafico di consumo d'aria.

Procedura di Selezione

1. Trovare l'intersezione tra 4Hz e SUP=0.3MPa.
2. Per ricavare il consumo d'aria, unire il punto trovato con l'asse Y tirando una linea. Il risultato è circa 50l/min.

⚠ Precauzione

1. Queste caratteristiche di portata sono valide per acqua pura (viscosità 1mPa·s, peso specifico 1.0).
2. La portata cambia molto in funzione delle proprietà (viscosità, peso specifico) del fluido in uso e delle condizioni d'esercizio (altezza di pompaggio, distanza della mandata), ecc.

Selezione in base al grafico di viscosità

Esempio:

Calcolare la pressione per un indice di scarico pari a 2.7l/min, un'altezza di pompaggio di 25m, e una viscosità di 100mPa·s.

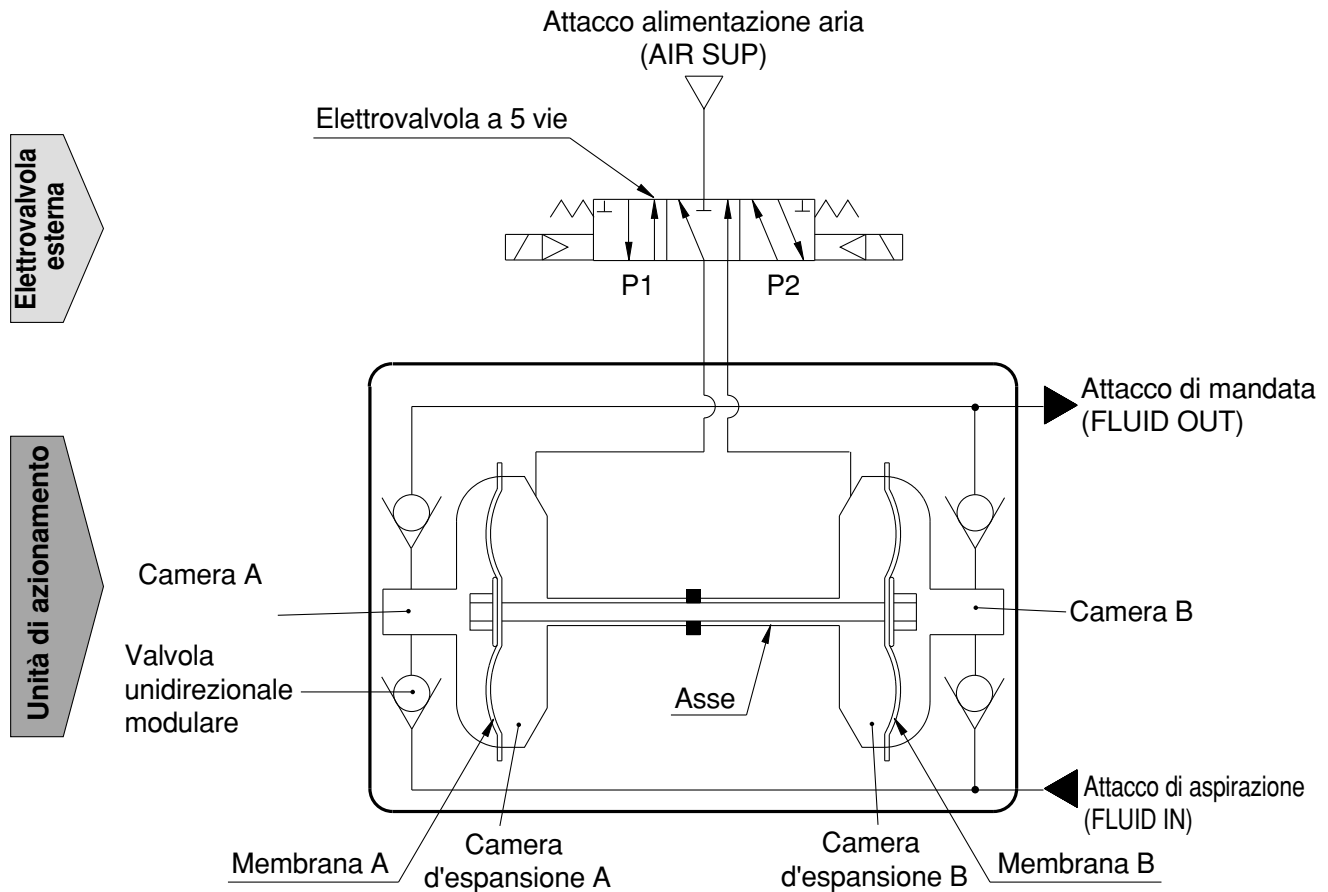
Procedura di Selezione

1. Calcolare prima la percentuale di portata rispetto a quella dell'acqua pura quando la viscosità è di 100mPa·s dal grafico sulla sinistra. Si ottiene 45%.
2. Nell'esempio la viscosità è 100mPa e l'indice di scarico è 2.7l/min. Poiché ciò equivale al 45% dell'indice di scarico di acqua pura, $2.7l/min \div 0.45 = 6l/min$, 6 indica la portata d'acqua pura.
3. Calcolare la pressione e il consumo d'aria per mezzo dei grafici della portata.

⚠ Precauzione

Si possono utilizzare viscosità fino a 1000mPa·s.

Costruzione e principi di funzionamento

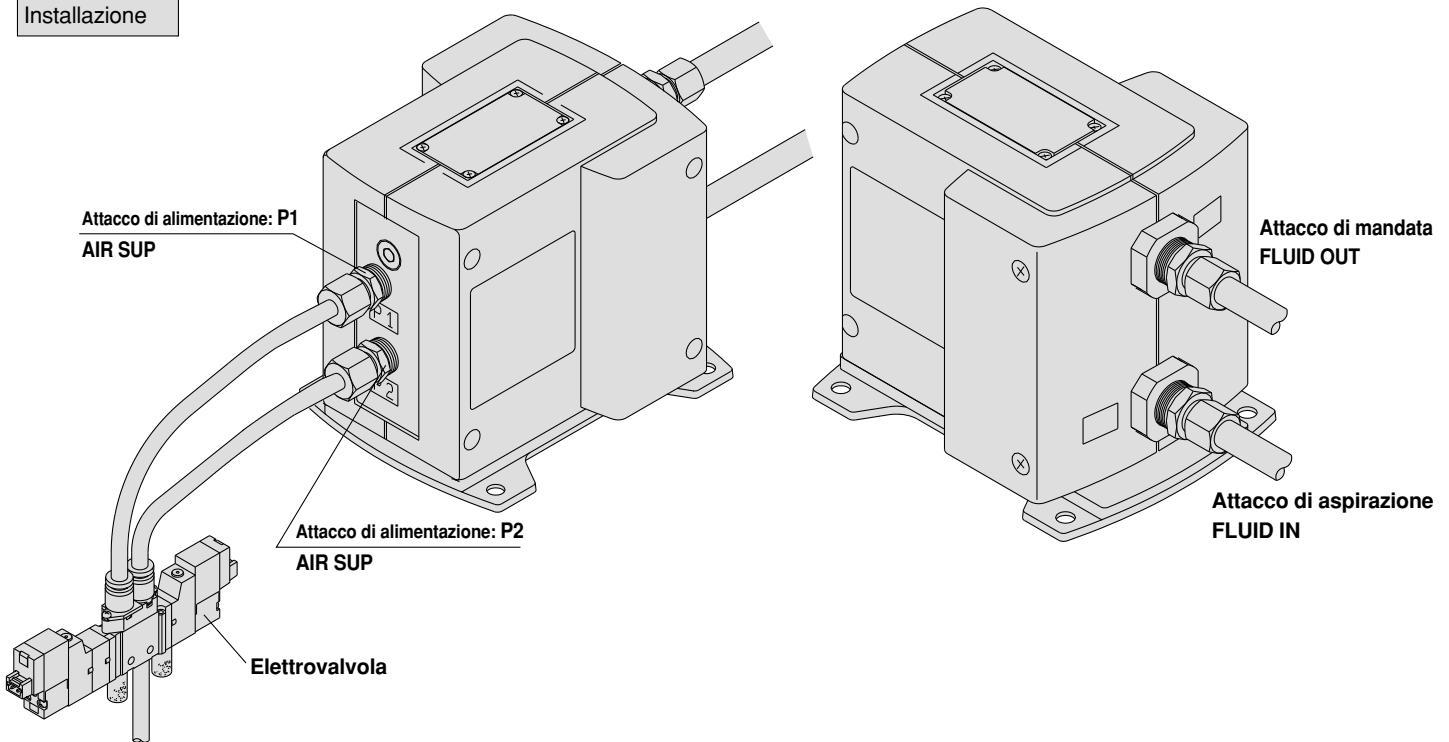


1. Quando si immette aria dall'attacco P1, essa passa nella camera d'espansione A.
2. Le membrane A e B si muovono contemporaneamente verso sinistra.
3. Il fluido presente nella camera della pompa A viene spinto verso l'attacco di scarico ed aspirato nella camera di pompa B mediante l'attacco di aspirazione.
4. Se l'aria viene immessa dall'attacco P2 avviene l'esatto opposto. Aspirazione e scarico del fluido vengono realizzati in modo continuo ripetendo questo processo con il controllo di un'elettrovalvola esterna (Valvola a 5 vie).

Serie PA3000/5000

Installazione e funzionamento

Installazione



⚠️ Precauzione

Serrare le viti e gli accessori con una coppia di serraggio adeguata, ecc. Un serraggio può produrre fughe di fluido e d'aria, mentre un serraggio eccessivo può danneggiare filettature, componenti, ecc.

Funzione

<Avviamento e arresto> Vedere esempio del circuito

1. Collegare la presa d'aria ^{Nota 1)} agli attacchi <P1>, <P2> e collegare le tubazioni per il fluido da aspirare e scaricare agli attacchi <FLUID IN> e <FLUID OUT>.
 2. Stabilizzare la pressione dell'aria d'alimentazione tra 0.1 e 0.5Mpa per mezzo del regolatore. Quando si aziona l'elettrovalvola la pompa entra in funzionamento ^{Nota 2)} e il fluido passa dall'attacco di aspirazione <FLUID IN> all'attacco di scarico <FLUID OUT>. Si apre la valvola a sfera della tubazione d'uscita. La pompa aspira da sola senza necessità di innescio. (^{Nota 3)} Altezza di aspirazione a secco: PA3 1m, PA5 \geq 0.5m) Per ridurre il rumore di scarico, collocare un silenziatore sull'attacco di scarico dell'elettrovalvola.
 3. Per fermare la pompa, eliminare la pressione mediante l'elettrovalvola dell'attacco di alimentazione.
- Nota 1) Se usata per fluidi altamente permeabili, l'elettrovalvola

potrebbe funzionare in modo irregolare a causa del gas presente nello scarico. Si raccomanda di prendere misure adeguate per evitare che lo scarico entri in contatto con la valvola.

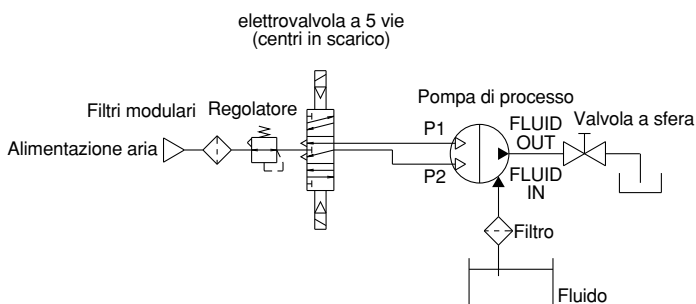
Nota 2) Come elettrovalvola, usare una valvola a 5 vie, centri in scarico o una combinazione di valvola di scarico pressione residua a 3 vie e una valvola di pompaggio a 4 vie. Se quando viene fermata la pompa, l'aria presente nella camera non viene scaricata, questa eserciterà la sua pressione sulla membrana che vedrà ridotta la sua durata.

Nota 3) Quando la pompa è asciutta, azionare l'elettrovalvola con un ciclo di commutazione da 1 a 7Hz. Al di fuori di questo intervallo, l'altezza di pompaggio potrebbe non soddisfare il valore predefinito.

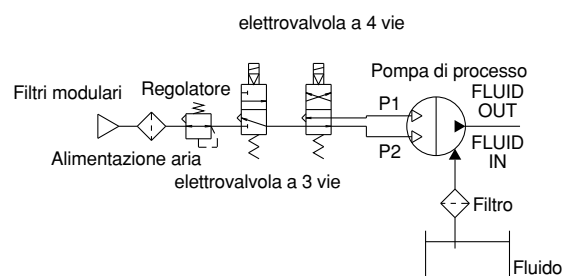
<Regolazione della portata di scarico>

1. L'indice di portata proveniente dall'attacco di scarico <FLUID OUT> può essere regolato cambiando il ciclo di commutazione dell'elettrovalvola dell'attacco di alimentazione.

Esempio del circuito (1)



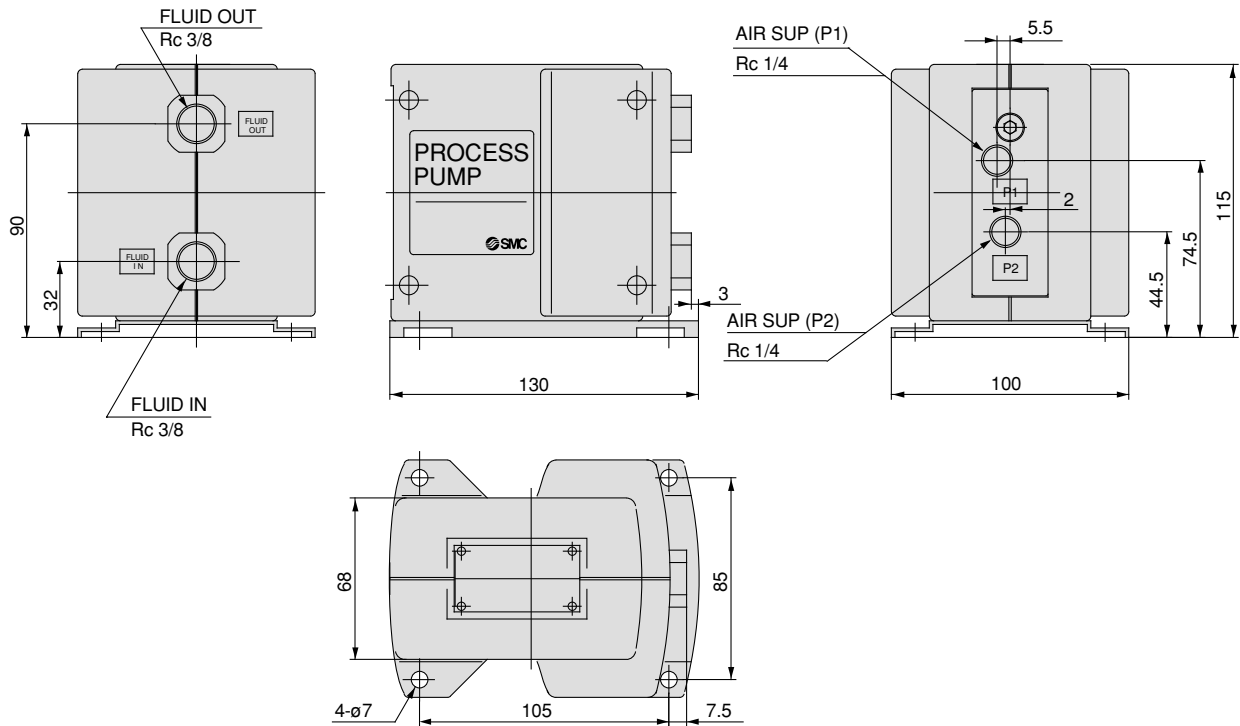
Esempio del circuito (2)



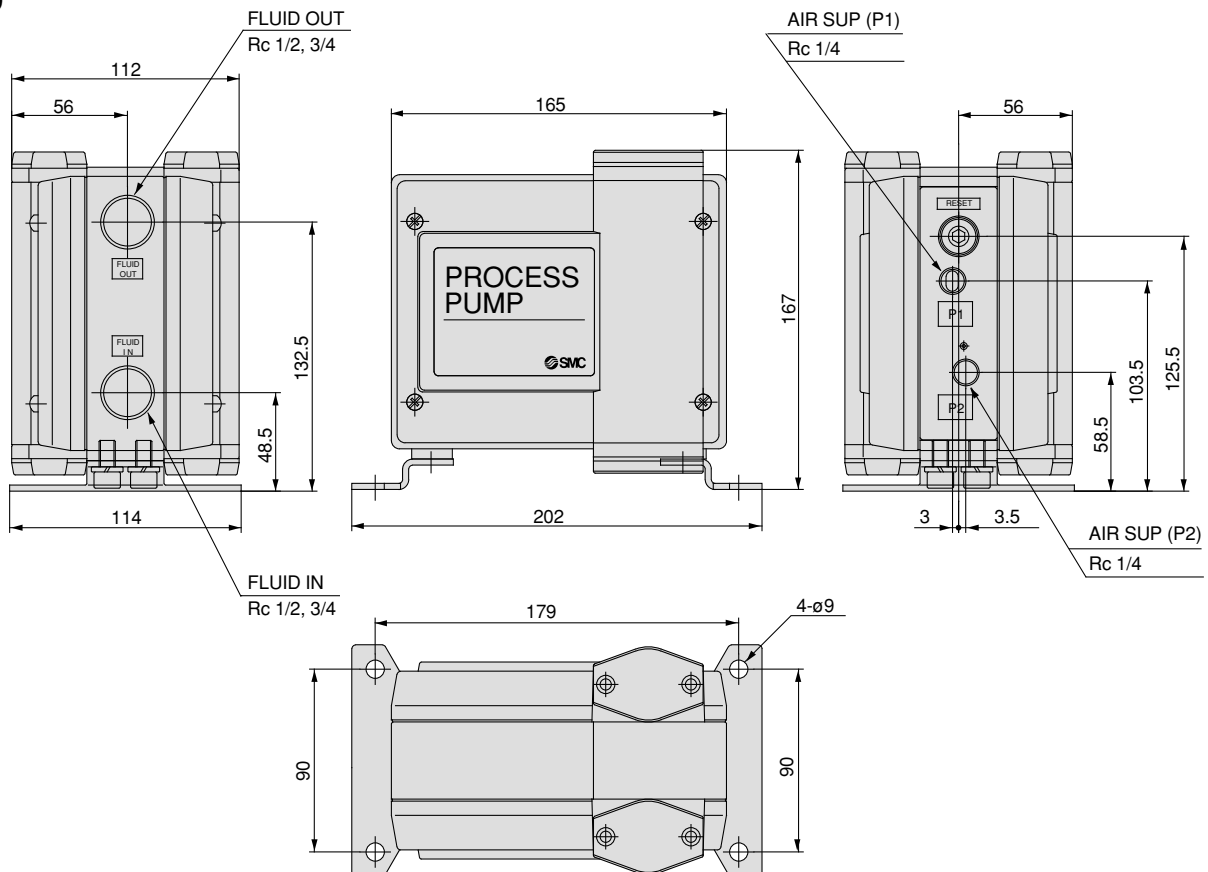
Pompa di processo
Con pilotaggio pneumatico **Serie PA3000/5000**

Dimensioni

PA3000



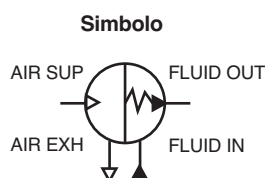
PA5000



Pompa di processo Tipo autoadescante con attenuatore di pulsazioni integrato (elettrovalvola interna) Serie **PAX1000**

RoHS

Codici di ordinazione



Attenuatore di pulsazioni
Tipo autoadescante

PAX1 **1** **1** **2** — **02** —

● **Materiale del corpo**

1	ADC12 (alluminio)
2	SCS14 (acciaio inox)

● **Materiale delle membrane**

1	PTFE (fluororesina)
---	---------------------

● **Funzionamento**

2	Autoadescante con attenuatore di pulsazioni integrato
---	---

● **Su richiesta**

—	Solo corpo
N	Con silenziatore *

* Per scarico aria: AN20-02

● **Dimensioni attacco**

02	1/4 (8A)
03	3/8 (10A)

● **Filettatura**

—	Rc
T*	NPTF
F*	G
N*	NPT

* T, F e N sono esecuzioni speciali.

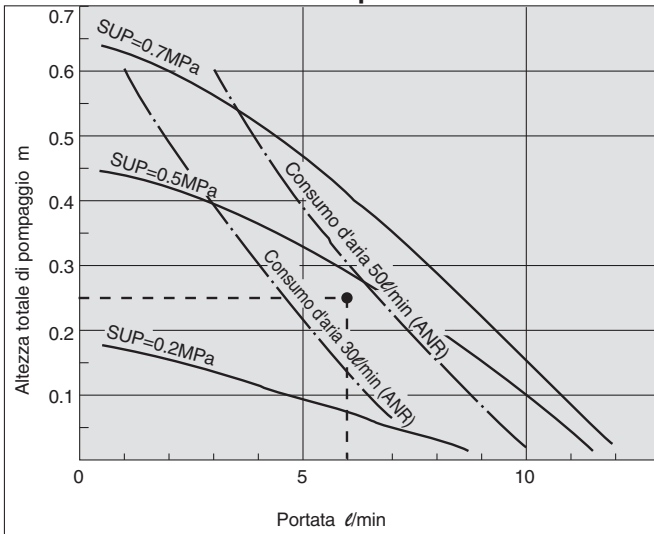
Caratteristiche

Modello		PAX1112	PAX1212
Conessioni	Aspirazione fluido/ espulsione fluido	Rc, NPT, G, NPTF 1/4, 3/8 Filettatura femmina	
	Alimentazione aria/ attacco di scarico	Rc, NPT, G, NPTF 1/4 Filettatura femmina	
Materiale	Contatto con fluido	ADC12	SCS14
	Membrana	PTFE	
	Valvola unidirezionale	PTFE, SCS14	
Portata		0.5 a 10 L/min	
Pressione d'uscita		0 a 0.6MPa	
Consumo d'aria		Max. 150 L/min (ANR)	
Capacità di aspirazione	Essiccata	Fino a 2m (interno della pompa asciutto)	
	Umida	Fino a 6m (liquido all'interno della pompa)	
Rumore		80 dB (A) max. (Opzione: con silenziatore, AN20)	
Durata della membrana		50 milioni di cicli (per l'acqua)	
Capacità attenuante di pulsazioni		30% del massimo di scarico pressione	
Temperatura fluido		0 a 60°C (senza congelamento)	
Temperatura d'esercizio		0 a 60°C	
Pressione pilota		0.2 a 0.7MPa	
Pressione di prova		1.05MPa	
Posizione di montaggio		Orizzontale (fondo verso il basso)	
Peso		2.0 kg	3.5 kg

* Valori ottenuti con acqua pura e temperatura ambiente.

Curve caratteristiche/Tipo autoadescante con attenuatore di pulsazioni integrato

PAX1000 Caratteristiche di portata



Selezione in base al grafico dell'indice di portata

Esempio:

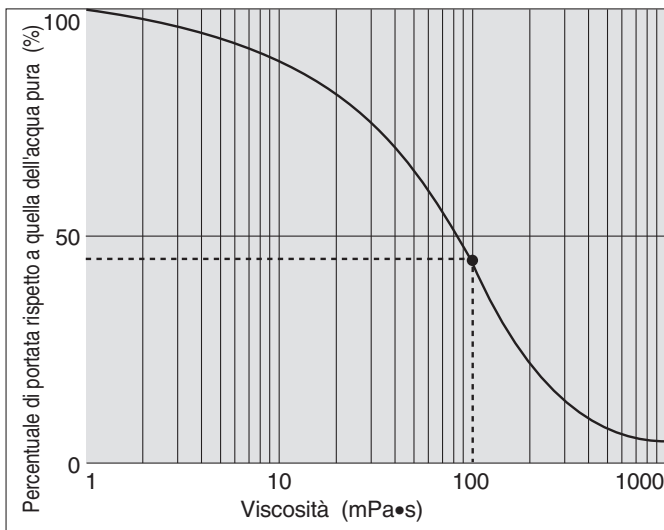
Calcolare la pressione ed il consumo d'aria di alimentazione per una portata di 6ℓ/e un'altezza di pompaggio di 25m. [Il liquido di mandata è acqua pura (viscosità 1mPa•S, peso specifico 1.0).]

* Se lsi richiede pressione di scarico al posto dell'altezza di pompaggio, considerare che 10m di altezza corrispondono a 0.1MPa.

Procedure di selezione

1. Calcolare prima il punto di intersezione tra una portata di 6ℓ/min e un'altezza di pompaggio di 25m.
2. Calcolare la pressione d'aria in questo punto. In questo caso, il punto compreso tra le curve dello scarico (linee continue) per SUP=0.2MPa e SUP=0.5MPa, e basandosi sulla relazione proporzionale di queste linee, la pressione di pilotaggio per questo punto è di circa 0.45MPa.
3. Calcolare il consumo d'aria. Poiché il punto segnalato si trova al di sotto della curva di 50ℓ/min (ANR), l'indice massimo sarà di circa 50ℓ/min (ANR).

Caratteristiche di viscosità (correzione di portata per liquidi viscosi)



Selezione in base al grafico delle caratteristiche di viscosità

Esempio:

Calcolare la pressione ed il consumo d'aria di alimentazione per una portata di 2.7ℓ/min, un'altezza totale di 25m, e una viscosità di 100mPa•s.

Procedura di Selezione

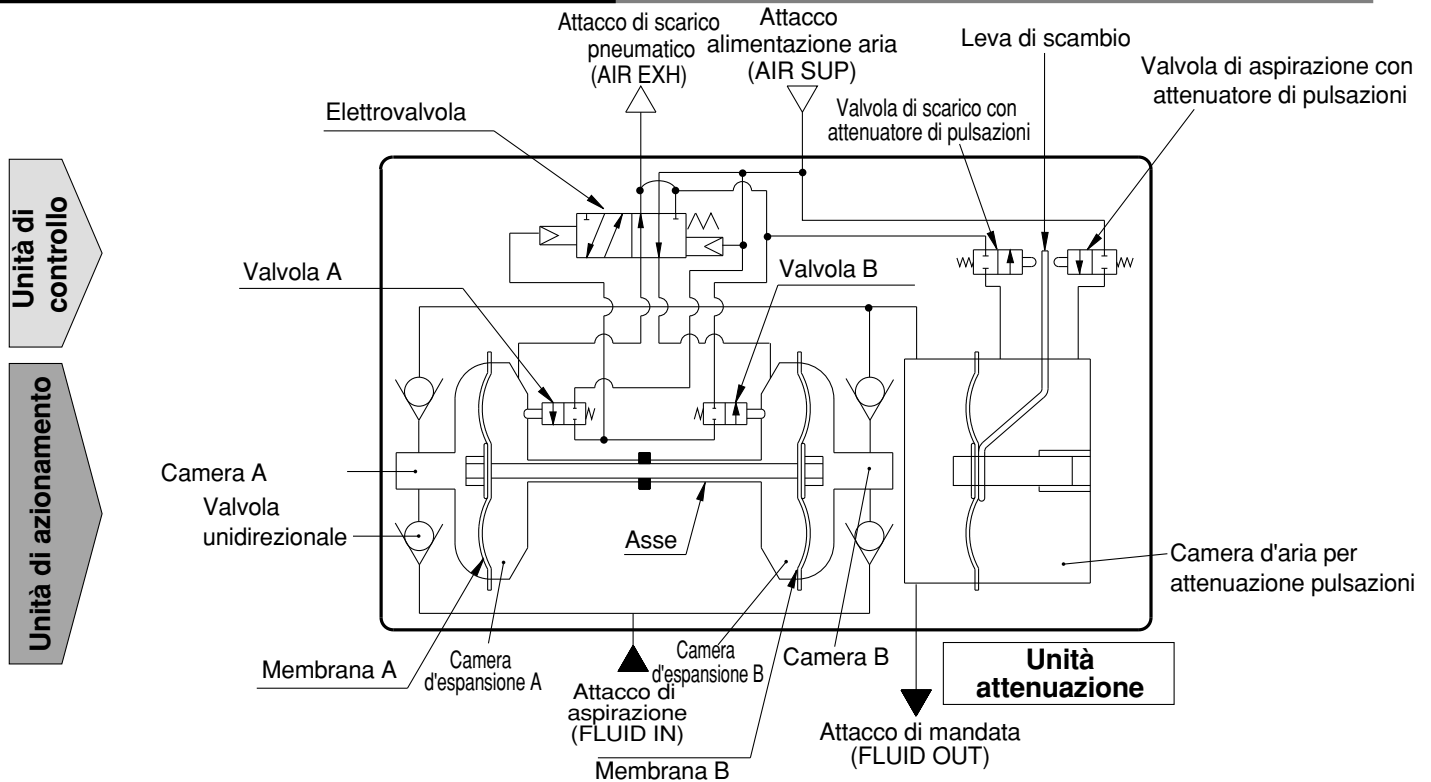
1. Calcolare prima la percentuale di portata rispetto a quella dell'acqua pura quando la viscosità è di 100mPa•s nel grafico sottostante. Si ottiene 45%.
2. In accordo con la tabella sottoindicata, la portata è di 2.7 e la viscosità di 100mPas equivale alla stessa portata d'acqua pura divisa per il 45%.ℓ/min. Quindi $2.7\ell/\text{min} \cdot 0.45 = 6\ell/\text{min}$, 6 indica la portata d'acqua pura con cui effettuare i calcoli successivi.ℓ/min
3. Calcolare la pressione e il consumo d'aria per mezzo dei grafici di caratteristiche di portata.

⚠Precauzione

Si possono utilizzare viscosità fino a 1000mPa•s.

Serie PAX1000

Costruzione e principio di funzionamento



Unità di controllo

1. L'aria d'alimentazione passa attraverso l'elettrovalvola e arriva nella camera di espansione B.
2. La membrana B si muove verso destra, lo stesso movimento compie simultaneamente anche la membrana A facendo scattare la valvola A.
3. Quando scatta la valvola A, l'aria agisce sull'elettrovalvola alimentando la camera A, mentre l'aria immessa nella camera B viene scaricata all'esterno.
4. Quando l'aria penetra nella camera A, la membrana B si muove verso sinistra andando a premere sulla valvola B.
5. Quando scatta la valvola B, l'aria che agiva sull'elettrovalvola viene scaricata e aspirata all'interno della camera d'espansione B. Il funzionamento del dispositivo consiste nella ripetizione continuata di questi cicli.

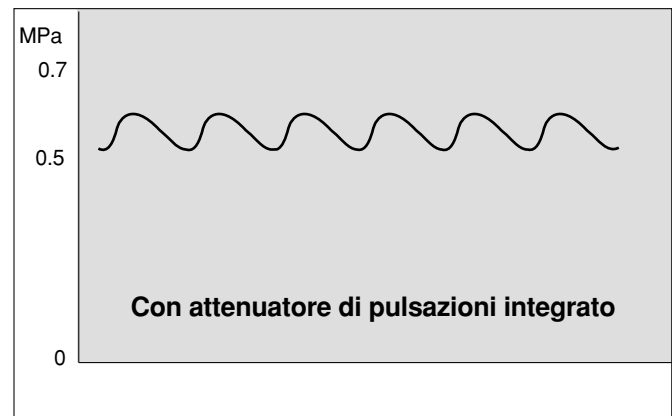
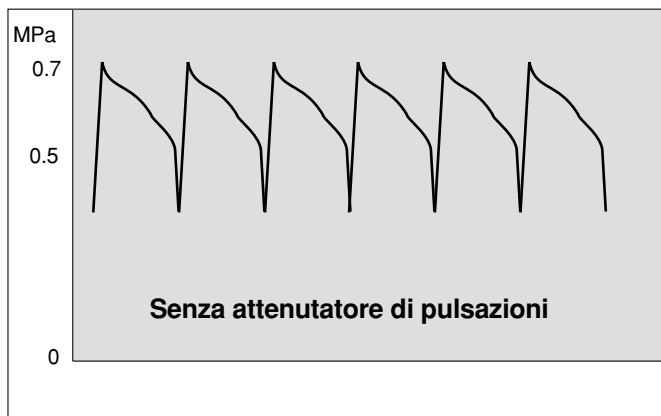
Unità di azionamento

1. Quando l'aria entra nella camera d'espansione B, il fluido presente nella camera della pompa A è spinto fuori, allo stesso tempo il fluido viene aspirato all'interno della camera della pompa A.
2. Quando la membrana si muove in direzione opposta, il fluido presente nella camera della pompa A, viene espulso ed aspirato nella camera B.
3. La pressione del fluido che viene espulso dalla camera della pompa viene regolato nella camera dell'attenuatore di pulsazioni, quindi scaricato.
4. Questa aspirazione-compressione continua è dovuta al movimento alternato della membrana.

Camera di attenuazione pulsazioni

1. La pulsazione viene attenuata dalla forza elastica della membrana e dell'aria all'interno della camera di attenuazione pulsazioni.
2. Quando aumenta la pressione nella camera di attenuazione pulsazioni, la leva di scambio preme la valvola d'aspirazione con attenuatore di pulsazioni e l'aria entra nella camera dell'attenuatore di pulsazioni.
3. Quando la pressione cade, la leva di scambio preme la valvola di scarico dell'attenuatore di pulsazioni, scaricando l'aria dalla camera e mantenendo la membrana in una posizione costante. È necessario un certo tempo affinché l'attenuatore di pulsazioni funzioni normalmente.

Capacità di attenuazione pulsazioni

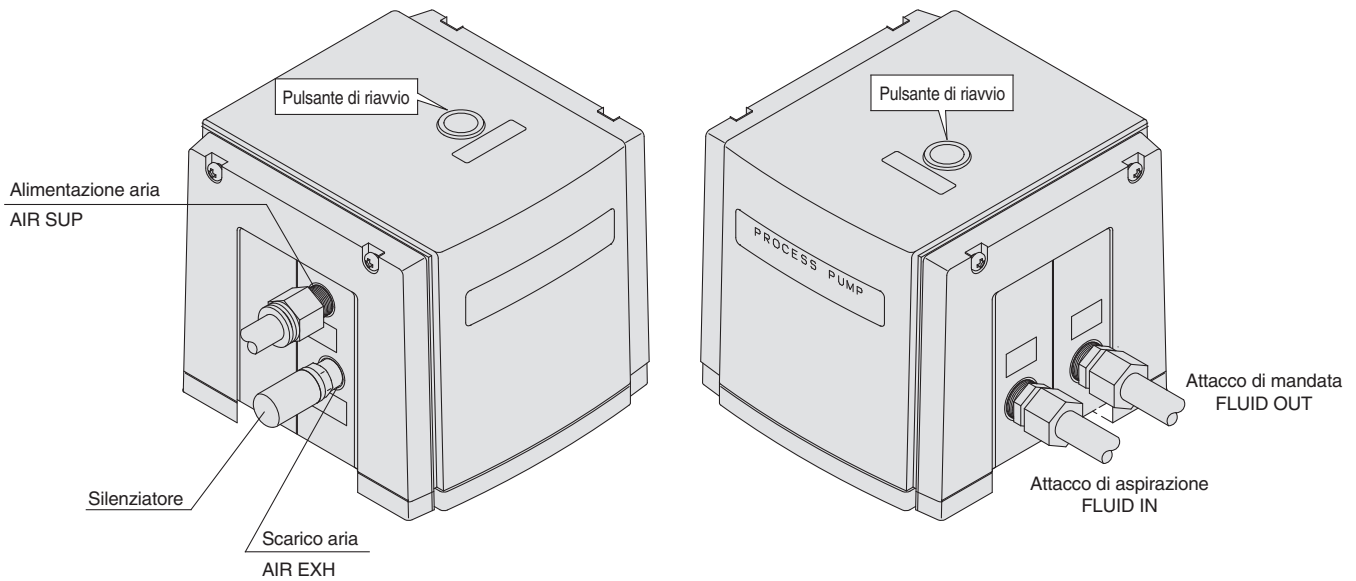


La pompa di processo genera pulsazioni perché muove un liquido utilizzando due membrane. L'attenuatore di pulsazioni riduce la

pressione quando la pressione di scarico cresce e la compensa quando questa diminuisce. In questo modo si attenuano le pulsazioni.

Installazione

Installazione



⚠ Precauzione

Serrare le viti e gli accessori con una coppia di serraggio adeguata, ecc. Un serraggio troppo blando può produrre fughe di fluido o d'aria, può danneggiare filettature, componenti, ecc.

Funzione

<Avviamento e arresto> Vedere esempio del circuito (1)

1. Collegare la presa d'aria, all'entrata d'alimentazione <AIR SUP> e collegare le tubazioni del liquido da aspirare agli attacchi <FLUID IN> e <FLUID OUT>.
2. Stabilizzare la pressione dell'aria d'alimentazione tra 0.2 e 0.7MPa per mezzo del regolatore. Quando si aziona l'elettrovalvola a 3 vie dall'entrata di alimentazione <AIR SUP>, la pompa funziona e si sente l'aria che esce dalla via di scarico <AIR EXH> e il fluido circola dal foro <FLUID IN> fino a quello di mandata <FLUID OUT>. Si apre la valvola a sfera della tubazione d'uscita. La pompa aspira da sola senza necessità di innesco. (Altezza di aspirazione a secco: max 2m) Per ridurre il rumore dello scarico d'aria, collocare un silenziatore (AN200-02: option) al foro di scarico <AIR EXH>.
3. Per fermare la pompa, eliminare la pressione per mezzo dell'elettrovalvola a 3 vie dell'entrata dell'alimentazione <AIR SUP>. La pompa si arresta ugualmente se si chiude la valvola a sfera della tubazione d'uscita.

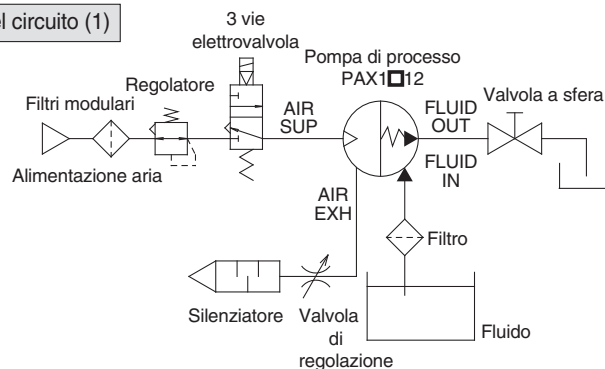
<Regolazione della portata di scarico>

1. LA regolazione della portata <FLUID OUT> si realizza con una valvola a sfera nella tubazione d'uscita o con un regolatore nella tubazione d'alimentazione aria. L'uso del silenziatore con regolatore ASN2 (connessione 1/4) collegato all'attacco di scarico <AIR EXH> è funzionante. Vedere esempio del circuito (1).
2. Quando la portata è al di sotto dei limiti specificati, è necessario un circuito di deviazione sulla tubazione di mandata per assicurare la portata minima della pompa di processo. Quando la portata è inferiore al minimo, la pompa può fermarsi a causa di un funzionamento poco stabile. (Minimo indice di portata: PAX1000 0.5ℓ/min)

<Pulsante di riavvio>

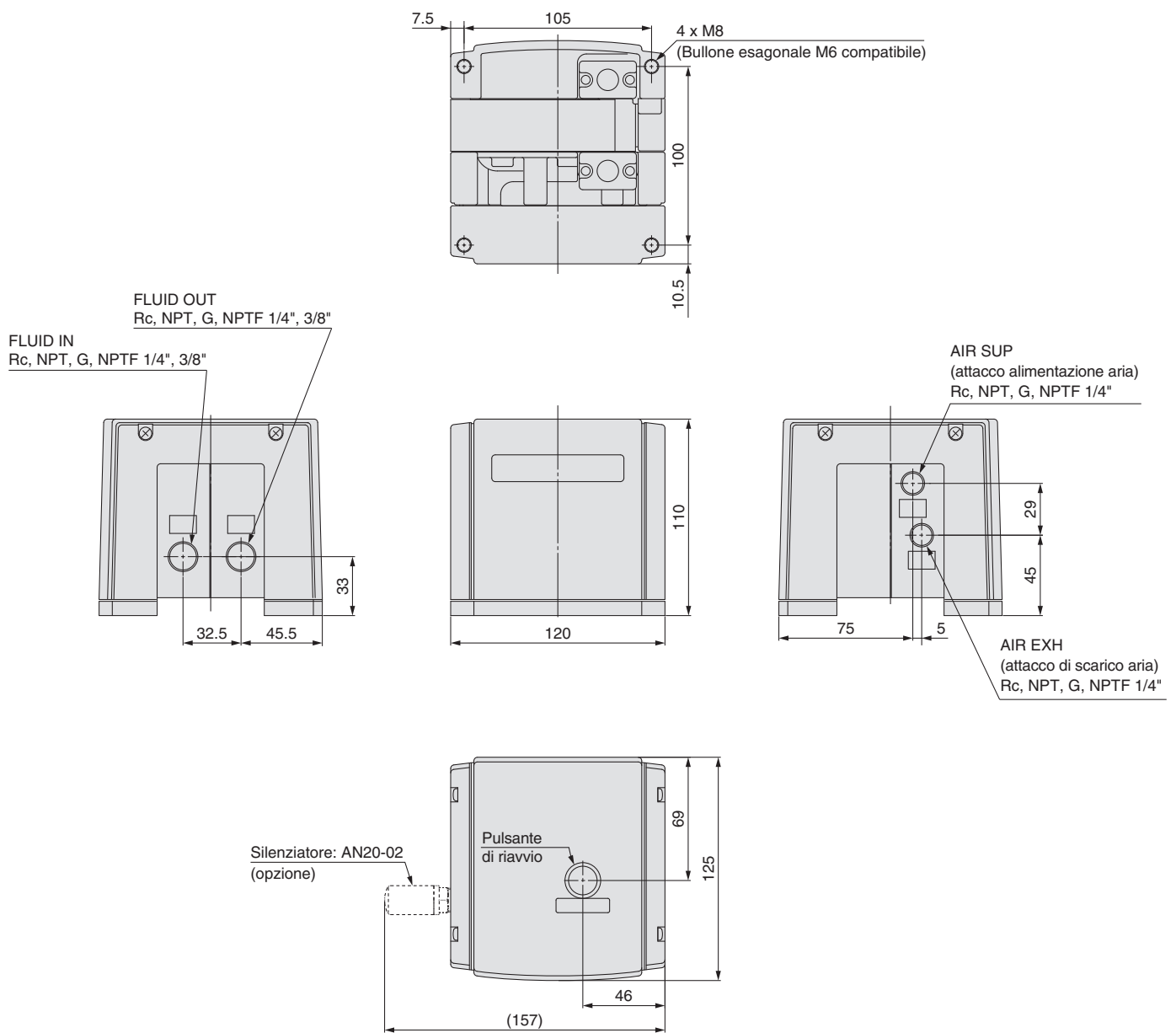
1. In caso di interruzione del funzionamento della pompa, causata per esempio da impurità presenti nell'aria di pilotaggio, agire sul pulsante di riavvio presente sulla pompa.

Esempio del circuito (1)



Serie PAX1000

Dimensioni





Precauzioni comuni per le pompe di processo 1

Leggere attentamente prima dell'uso.

Ulteriori e dettagliate precauzioni nelle relative sezioni del catalogo principale

Precauzioni di progettazione

⚠️ **Attenzione**

1. Verificare il fluido da intercettare.

Assicurarsi di verificare le caratteristiche del fluido dato che cambiano in funzione del prodotto utilizzato. Quando si utilizzano fluidi diversi, le caratteristiche possono cambiare causando malfunzionamenti.

2. Temperatura del fluido

Utilizzare ogni modello entro i limiti di temperatura indicati.

3. Qualità del fluido

Se nel fluido utilizzato vi sono impurità, può verificarsi un malfunzionamento causato da fughe nelle guarnizioni dovute all'usura delle sedi delle valvole, o alle impurità depositate. Installare un filtro adeguato a monte della pompa. Come regola generale, si può utilizzare un filtro con maglia da 80/100.

4. Fare attenzione alla pressione massima di esercizio.

Il funzionamento al di sopra della pressione massima di esercizio può causare danni. Particolarmente, evitare che un colpo di ariete causi una pressione al di sopra di quella stabilita.

<Consigli per la riduzione della pressione>

- a) Utilizzare una valvola di scarico contro i colpi di ariete e diminuire la velocità di chiusura della valvola.
- b) Assorbire gli impatti per mezzo di materiale elastico per tubazioni come ad esempio gomma, un accumulatore ecc.

5. Protezione del liquido movimentato

Per evitare che il liquido una volta movimentato in mandata, entri in contatto con le parti interne della pompa, montare una valvola by pass tra la mandata ed il contenitore del liquido.

6. Qualità dell'aria

1. Utilizzare aria filtrata.

Non utilizzare aria compressa che contenga prodotti chimici, olio sintetico con solventi organici, sale o gas corrosivi, ecc., perché si possono verificare danni o malfunzionamenti.

2. Installare un filtro d'aria.
Installare un filtro d'aria vicino alle valvole nel circuito di alimentazione. Scegliere un grado di filtrazione non superiore a 5µm (ideale un microfiltro disoleatore AM).
3. Se l'aria compressa contiene una grande quantità di condensa può causare malfunzionamenti nelle valvole e nei componenti pneumatici. Per evitarlo, installare un separatore di condensa, un post-refrigeratore, ecc.
4. Quando si genera una grande quantità di polvere di carbone, sistemare un apposito filtro in entrata per toglierla. Se un compressore genera molta polvere di carbone, questa si deposita all'interno delle valvole provocandone il malfunzionamento.

Per ulteriori informazioni, vedere catalogo "Trattamento Aria SMC"

7. Prevedere lo spazio sufficiente per la manutenzione.

Il componente deve poter disporre di uno spazio sufficiente per la sua manutenzione

8. Proprietà dei fluidi

1. Non movimentare acidi o prodotti alcalini o molto aggressivi che possano danneggiare le persone.
2. In casi di movimentazione di fluidi infiammabili, porre particolare attenzione per evitare fughe del liquido e formazione di scintille o fiamme. In caso contrario potrebbero verificarsi incendi o esplosioni.

⚠️ **Attenzione**

9. Arresto della pompa

1. Per avviare o fermare una pompa a funzionamento automatico ad aria compressa utilizzare un'elettrovalvola a 3 vie. (utilizzando un'elettrovalvola a 2 vie, la pressione presente dopo la chiusura dell'elettrovalvola diminuisce gradualmente all'interno della pompa di processo. Questo crea instabilità nel funzionamento dell'unità di commutazione. Lo stesso tipo di problema può verificarsi quando si ferma la pompa e la pressione d'aria scende gradualmente, quindi conviene utilizzare un'elettrovalvola a 3 vie per fermare la pompa. Se l'unità non si avvia, premere il pulsante di riavvio).
2. Per la pompa a funzionamento pneumatico si deve usare un'elettrovalvola a 5 vie con centri in scarico, o una combinazione di elettrovalvola a 3 vie con scarico di pressione residua e un'elettrovalvola a 4 vie. Se l'aria presente nella camera d'espansione non viene scaricata quando si ferma la pompa, premerà sulla membrana abbreviandone la durata. Effettuare la scelta dopo aver verificato la massima frequenza d'esercizio dell'elettrovalvola.
3. Il modello a funzionamento pneumatico è idoneo anche per usi con fluidi estremamente permeanti.
In questo caso, poiché lo scarico contiene gas proveniente dal fluido che impregna la membrana, evitare che lo scarico entri in contatto con l'elettrovalvola.
4. Quando una pompa a funzionamento pneumatico è asciutta, azionare l'elettrovalvola con una frequenza da 1 a 7Hz. Se azionata con una frequenza al di fuori di questi limiti, l'altezza di pompaggio potrebbe essere inferiore al valore nominale.

10. Altre precauzioni.

1. Verificare il funzionamento dell'unità prima di avviare l'impianto. Anche se dopo una breve prova non si sono verificati problemi, possono avvenire malfunzionamenti dovuti alla fuoriuscita di sostanze dalla membrana
2. Dato che la compatibilità dei fluidi cambia a seconda del tipo, degli additivi, della concentrazione e della temperatura, fare speciale attenzione alla selezione dei materiali.
3. Le prestazioni saranno più scadenti se si utilizza con gas.
4. Non azionare a lungo in assenza di liquido nella pompa.

⚠️ **Precauzione**

1. La progettazione deve evitare inversioni di pressione e flusso.

Evitare inversioni di pressione e flusso poiché esse causerebbero danni e funzionamenti difettosi.



Precauzioni comuni per le pompe di processo 2

Leggere attentamente prima dell'uso.

Ulteriori e dettagliate precauzioni nelle relative sezioni del catalogo principale

Selezione

⚠️ Attenzione

1. Verificare le caratteristiche tecniche.

Verificare attentamente le condizioni di funzionamento, come ad esempio applicazioni, fluido e ambiente e l'uso tra i limiti di funzionamento stabiliti in questo catalogo.

2. Tipo di fluido.

Utilizzare il prodotto soltanto dopo aver verificato e determinato che materiali e fluidi siano compatibili con il modello.

3. Selezione dell'apparecchiatura.

Per scegliere la pompa adeguata, consultare il catalogo più recente, rispettare i limiti di funzionamento stabiliti e verificare attentamente il proposito d'uso, le caratteristiche necessarie e le condizioni di esercizio (pressione, portata, temperatura, ambiente). Per ulteriori informazioni, contattare SMC.

Montaggio

⚠️ Attenzione

1. Manuale di istruzioni

Leggere il manuale attentamente e procedere secondo le istruzioni prima di montare e lavorare con il prodotto. Tenere il manuale sempre a portata di mano.

2. Verificare la posizione di montaggio.

- Dato che la posizione di montaggio è diversa per ogni tipo di pompa, è necessario confermarla sia sul catalogo che sul manuale.
- Le posizioni di montaggio sono limitate (vedere foto in prima pagina). Installare con il lato inferiore verso il basso (lato del foro per piedino o lato del foro di montaggio).
- Le viti di montaggio devono essere serrate saldamente per evitare la propagazione della vibrazione della membrana. Nel caso in cui dette vibrazioni fossero eccessive, si raccomanda l'installazione di un'apposita gomma isolante.

3. Prevedere lo spazio sufficiente per la manutenzione.

Il componente deve poter disporre di uno spazio sufficiente per la sua manutenzione. Verificare sul manuale di istruzioni lo spazio di manutenzione necessario per ogni componente.

4. Evitare cadute ed urti.

Evitare cadute, urti o colpi eccessivi (1000m/s^2) nel trasporto dell'apparecchiatura.

5. Non installare mai in posizioni nelle quali possa essere usato come punto di appoggio durante le operazioni di connessione.

Carichi eccessivi possono danneggiare l'apparecchiatura.

Connessione

⚠️ Precauzione

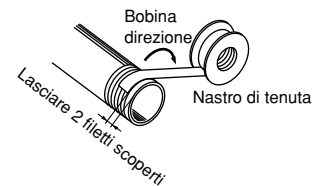
1. Preparativi per i collegamenti.

Prima dell'installazione si devono pulire accuratamente le tubazioni mediante aria compressa per togliere trucioli, olio da taglio o residui d'altro tipo.

2. Materiale di tenuta.

Prima di realizzare il collegamento di tubi e raccordi, verificare che trucioli o materiale di tenuta presenti sulla filettatura non penetrino nella valvola.

Lasciare $1,5 \div 2$ filetti scoperti.



3. Collegamento delle tubazioni ai dispositivi.

Per realizzare la connessione delle tubazioni ai dispositivi, procedere secondo il manuale di istruzioni per evitare errori di alimentazione o altro.

4. Applicare sempre la coppia di serraggio indicata.

Nell'avvitare i raccordi alle valvole, applicare sempre la coppia di serraggio indicata nelle tabelle sottostanti.

PAX1000, PA3000, PA5000

Filettatura di collegamento	Coppia di serraggio N·m
Rc 1/4	$12 \div 14$
Rc 3/8	$22 \div 24$
Rc 1/2	$28 \div 30$
Rc 3/4	$28 \div 30$

PB1000

Filettatura di collegamento	Coppia di serraggio N·m
M5	Dopo un primo serraggio manuale, girare di un altro 1/6
Rc 1/8	$2 \div 3$

Le parti filettate di PB1000 sono di resina, fare molta attenzione a non serrarle più del necessario.

Alimentazione pneumatica

⚠️ Attenzione

1. Utilizzare aria pulita.

La presenza di prodotti chimici, olii sintetici, solventi organici, sale o gas corrosivi nell'aria compressa può causare danni o funzionamenti difettosi.

2. Rispettare i limiti della pressione d'esercizio.

I limiti della pressione d'esercizio vengono determinati dal tipo di apparecchiatura utilizzata. Qualsiasi alimentazione al di sopra di questi limiti può causare danni, guasti, malfunzionamenti, ecc.



Precauzioni comuni per le pompe di processo 3

Leggere attentamente prima dell'uso.

Ulteriori e dettagliate precauzioni nelle relative sezioni del catalogo principale

Manutenzione

⚠ Precauzione

6. Durata e sostituzione dei componenti soggetti a usura

- È sconsigliato utilizzare la pompa oltre il numero di cicli che corrisponde alla sua via utile (*), poiché la membrana si deteriora causando funzionamenti difettosi. Possono avvenire inoltre fughe di fluido dal lato di alimentazione pneumatica che rendono impossibile il riavvio della pompa. Prendendo come riferimento i cicli di vita utile indicati, sostituire i componenti al più presto. Richiedere i pezzi di ricambio e procedere alla sostituzione consultando il manuale di istruzioni.

*Cicli di durata (riferimento)

Serie	Materiale delle membrane		Portata per ciclo
	PTFE	NBR	
PA3000 Tipo autoadescente	100 milioni di cicli	50 milioni di cicli	Circa 40mℓ
PA5000 Tipo autoadescente	50 milioni di cicli	50 milioni di cicli	Circa 100mℓ
PA3000 Tipo autoadescente	50 milioni di cicli	—	Circa 22mℓ
PA5000 Con pilotaggio pneumatico	50 milioni di cicli	—	Circa 90mℓ
PAX1000 con attenuatore integrato	50 milioni di cicli	—	Circa 21mℓ
PB1000 con elettrovalvola integrata	20 milioni di cicli	—	Circa 4 to 5mℓ

Questi valori si riferiscono ad una pressione di pilotaggio di 0,1MPa, temperatura normale, e acqua pura. Un ciclo corrisponde ad un movimento di andata e ritorno. Questo può essere minore a seconda del tipo di fluido e delle condizioni di esercizio, ecc.

• Calcolo della durata della membrana

Esempio 1)

Indice di portata 5ℓ/min, funzionando a 8h/D (per PAX1000)

$$\frac{\text{Portata}}{\text{Portata per ciclo}} = \frac{5}{0.021} = 238 \text{ Cicli per minuto (cicli/min)}$$

$$\begin{aligned} \text{Durata} &= \frac{\text{Riferimento cicli}}{\text{Cicli per minuto}} \times \frac{1}{60} \times \frac{1}{8} \text{ (tempo d'esercizio giornaliero)} \\ &= \frac{50,000,000}{238} \times \frac{1}{60} \times \frac{1}{8} \\ &= 437 \text{ giorni} \end{aligned}$$

Esempio 2)

Indice di portata 5ℓ/min, funzionando a 8h/D (per PA3000 funzionamento automatico)

$$\frac{\text{Portata}}{\text{Portata per ciclo}} = \frac{5}{0.040} = 125 \text{ Cicli per minuto (cicli/min)}$$

$$\begin{aligned} \text{Durata} &= \frac{\text{Riferimento cicli}}{\text{Cicli per minuto}} \times \frac{1}{60} \times \frac{1}{8} \text{ (tempo d'esercizio giornaliero)} \\ &= \frac{100,000,000}{125} \times \frac{1}{60} \times \frac{1}{8} \\ &= 1666 \text{ giorni} \end{aligned}$$

Esempio 3)

Indice di portata 5ℓ/min, funzionando a 8h/D (per PA5000 funzionamento automatico)

$$\frac{\text{Portata}}{\text{Portata per ciclo}} = \frac{5}{0.100} = 50 \text{ Cicli per minuto (cicli/min)}$$

$$\begin{aligned} \text{Durata} &= \frac{\text{Riferimento cicli}}{\text{Cicli per minuto}} \times \frac{1}{60} \times \frac{1}{8} \text{ (tempo d'esercizio giornaliero)} \\ &= \frac{50,000,000}{50} \times \frac{1}{60} \times \frac{1}{8} \\ &= 2083 \text{ giorni} \end{aligned}$$

Lubrificazione

⚠ Precauzione

1. La pompa non richiede lubrificazione.

Se il circuito prevede la lubrificazione, utilizzare olio per turbine classe 1 (senza additivi) ISO VG32.

2. In nessun caso lubrificare il tipo a funzionamento pneumatico.

3. Filtri e depuratori

- Evitare l'ostruzione di filtri e depuratori.
- Sostituire i filtri annualmente o prima ancora se la pressione scende a 0.1MPa.
- Sostituire i depuratori quando la caduta di pressione raggiunge 0.1MPa.
- Rimuovere regolarmente la condensa dai filtri mediante pressione pneumatica.

4. Lubrificazione

Una volta iniziata, la lubrificazione non può essere interrotta.

5. Stoccaggio

In caso di prolungato immagazzinamento dopo uso con acqua, si raccomanda di rimuovere accuratamente tutta l'umidità per evitare ossidazioni e deterioro delle parti in gomma.



Precauzioni comuni per le pompe di processo 4

Leggere attentamente prima dell'uso.

Ulteriori e dettagliate precauzioni nelle relative sezioni del catalogo principale

Compatibilità fluidi

⚠ Precauzione

- Selezionare i modelli il cui materiale è idoneo per entrare in contatto con i liquidi utilizzati.
 - Nelle zone a contatto con liquidi, si raccomanda l'alluminio per gli olii, e l'acciaio inox per i solventi e le acque industriali.
 - Per quanto riguarda il materiale della membrana, la gomma nitrilica è adatta per liquidi non permeanti.
 - Impiegare liquidi che non corrodano i materiali a contatto con essi.
- Sotto si mostrano alcuni esempi di liquidi trasportati. Le possibilità di utilizzo variano a seconda delle condizioni di esercizio, verificarle mediante opportune sperimentazioni.

- Questi prodotti sono idonei per impieghi medici e alimentari.
- Prestare attenzione agli additivi, poiché le applicazioni possibili cambiano in base ad essi.
- Prestare attenzione alle impurezze poiché le applicazioni possibili cambiano in base ad esse.
- Eliminare le sostanze estranee, poiché la loro presenza abbrevia la durata del componente.
- Impiegando liquidi con tendenza alla coagulazione, evitare che questa avvenga all'interno della pompa.

Compatibilità fluidi/Serie PA3000/5000

Modello	PA311 ⁰ / ₃ PA511 ⁰ / ₃	PA3120 PA5120	PA321 ⁰ / ₃ PA521 ⁰ / ₃	PA3220 PA5220
Materiale del corpo	Alluminio (ADC12)		Acciaio inox (SCS14)	
Materiale delle membrane	Fluororesina	Gomma nitrilica	Fluororesina	Gomma nitrilica
Esempi di liquidi applicabili				
Liquidi compatibili	Alcool etilico Toluene Olio da taglio Fluido per freni (liquidi ad alta penetrazione) *	Olio per turbine	Metil-etil-chetone Acetone, Fondente Alcool isopropilico Solventi inerti (liquidi ad alta penetrazione) *	Acque industriali Solventi inerti
Liquidi incompatibili	Solventi di pulizia, Acqua, acidi, basi Liquidi altamente permeanti Liquidi ad alta penetrazione Liquidi corrosivi	Solventi di pulizia, Acqua, solventi, acidi, basi Liquidi altamente permeanti Liquidi ad alta penetrazione Liquidi corrosivi	Liquidi corrosivi Acidi, basi Liquidi altamente permeanti Liquidi ad alta penetrazione	Solventi Acidi, basi Liquidi altamente permeanti Liquidi ad alta penetrazione Liquidi corrosivi

* Il tipo a funzionamento pneumatico può essere usato per liquidi altamente permeabili. In tal caso, poiché lo scarico conterrà anche gas provenienti dal fluido che trapassa la membrana, prendere opportune misure affinché lo scarico non entri in contatto con le elettrovalvole.

Compatibilità fluidi/Serie PAX1000

Modello	PAX1112	PAX1212
Materiale del corpo	Alluminio (ADC12)	Acciaio inox (SCS14)
Materiale delle membrane	Fluororesina	Fluororesina
Esempi di liquidi applicabili		
Liquidi compatibili	Alcool etilico Toluene Olio da taglio Fluido per freni	Metil-etil-chetone Acetone Fondente Alcool isopropilico Solventi inerti
Liquidi incompatibili	Solventi di pulizia, Acqua Acidi, basi Liquidi altamente permeanti Liquidi ad alta penetrazione Liquidi corrosivi	Liquidi corrosivi Acidi, basi Liquidi altamente permeanti Liquidi ad alta penetrazione

Compatibilità fluidi/Serie PB1000

Modello	PB1011	PB1013
Materiale del corpo	Polipropilene (PP), Acciaio inox (SUS316)	
Materiale delle membrane	Fluororesina	
Esempi di liquidi applicabili		
Liquidi compatibili	Acqua di rubinetto Detergenti	Acqua di rubinetto Detergenti Olii Alcool etilico Kerosene
Liquidi incompatibili	Acidi, basi Diluenti Liquidi infiammabili	Acidi, basi Diluenti

* Poiché il modello PB1011 è provvisto di elettrovalvola, non può essere usato per trasportare liquidi infiammabili.