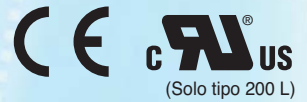


Display a 2 colori



Flussostato digitale

Fluido applicabile **Aria essiccata, N2**

Novità

Display a 3 visualizzazioni

Flussostato digitale

Consente il monitoraggio delle linee remote

PFG300 Serie pag. 24



Ampia gamma di misurazione della portata con un unico prodotto

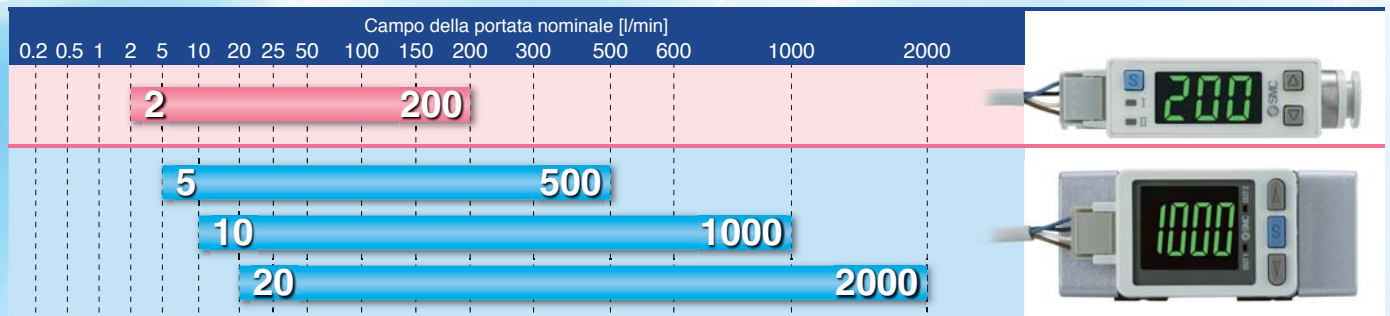
Rapporto di portata*1

100:1

*1 Il rapporto di portata nominale è 10:1 per l'attuale PF2A.

Min. incremento impostabile: 1 l/min

Attualmente PF2A: 5 l/min (200 l: 2 l/min)



Compatto per ingombri ridotti

Confronto con il modello attuale PF2A

Peso Circa **76 %** di riduzione

290 g → 70 g

Spazio di montaggio Circa **81 %** di riduzione

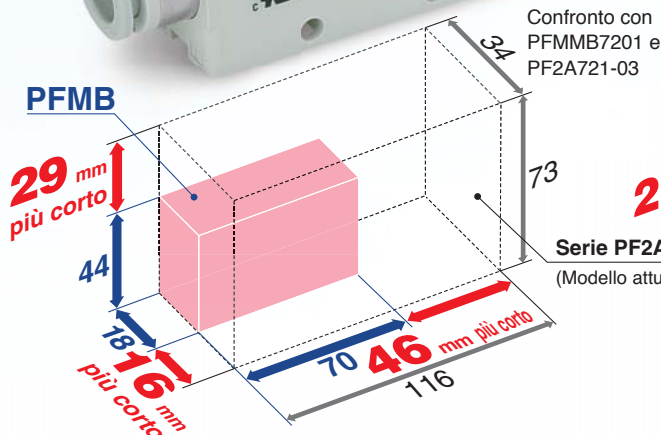
Confronto con il modello attuale PF2A

Peso Circa **66 %** di riduzione

290 g → 100 g

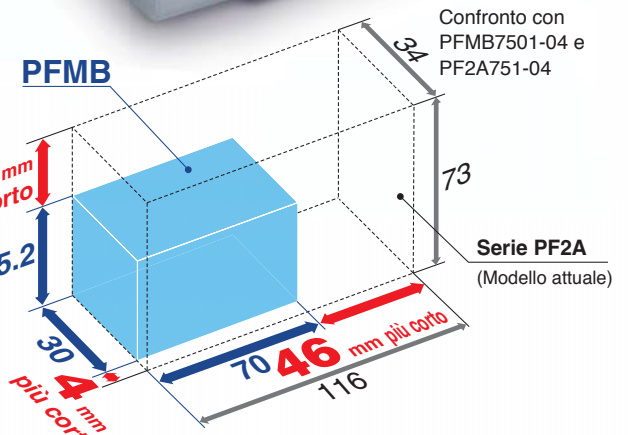
Spazio di montaggio Circa **67 %** di riduzione

500 (tipo L)/
1000 (tipo L)/
2000 (tipo L)



Confronto con PFMMB7201 e PF2A721-03

Serie PF2A (Modello attuale)



Confronto con PFMB7501-04 e PF2A751-04

Serie PF2A (Modello attuale)

Serie PFMB



CAT.EUS100-95C-IT

Flussostato digitale con display a due colori

Regolatore di flusso integrato.

Modelo 200 L

Riduce il lavoro di installazione e l'ingombro. Il design speciale consente una regolazione continua corrispondente alle rotazioni dello spillo.

Regolatore di flusso



Modelo 200 L

Modelo 500 L/1000 L/2000 L



Tempo di risposta

Selezionabile da

50 msec.(0.05 sec.)/ **0.1 sec.**/
0.5 sec./**1.0 sec.**/**2.0 sec.**

A seconda dell'applicazione è possibile selezionare il tempo di risposta.

Senza lubrificazione

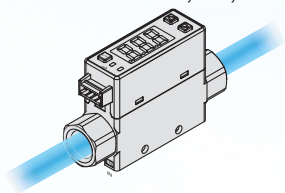
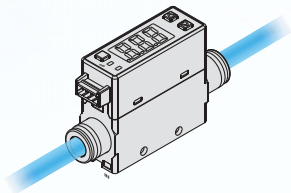
Conessioni

Modelo 200 L

Diritta

Raccordo istantaneo Ø 8

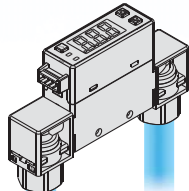
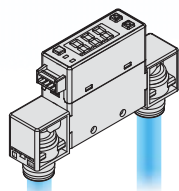
Filettatura femmina Rc, NPT, G 1/4



Inferiore

Raccordo istantaneo Ø 8

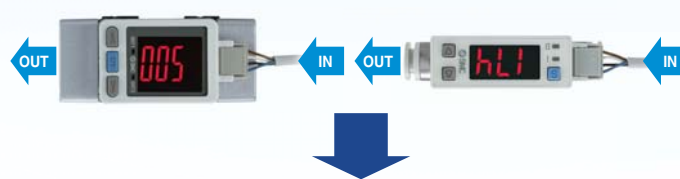
Filettatura femmina Rc, NPT, G1/4



Modalità inversione del display

In caso di utilizzo del sensore rovesciato, è possibile ruotare il display per facilitarne la lettura.

Display rovesciato.



Con funzione di inversione del display (L'impostazione è realizzabile con la modalità inversione del display).



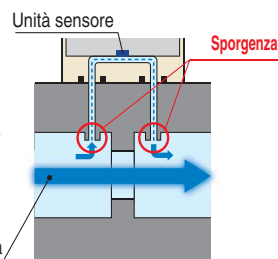
Funzioni

(Per maggiori dettagli, vedere le pag. 30 e 31).

- Impostazioni uscita
- Colore del display
- Condizione di riferimento
- Tempo di risposta
- Modo di visualizzazione
- Funzione ingresso esterno
- Mantenimento del valore accumulato
- Funzione di uscita forzata
- Funzione del campo a uscita analogica zero
- Modalità display spento
- Visualizzazione valore massimo/minimo
- Funzione di blocco tasti
- Funzione di visualizzazione d'errore
- Modalità visualizzazione inversa
- Ripristino delle impostazioni predefinite.
- Impostazione del codice di sicurezza

Struttura bypass

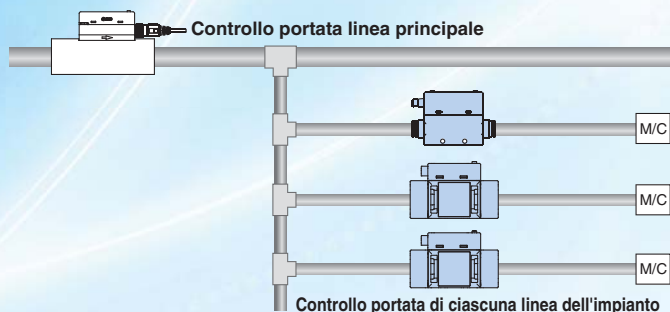
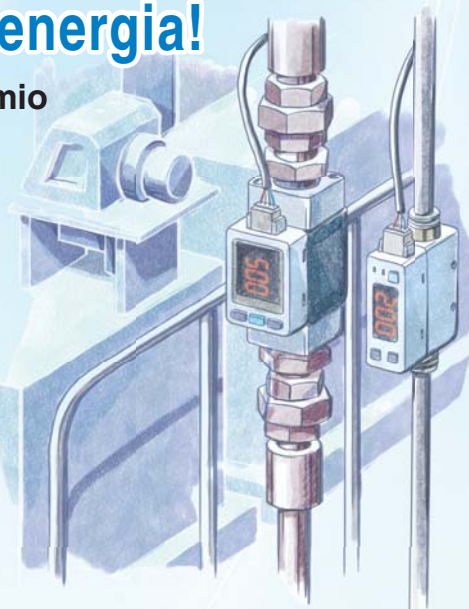
La struttura bypass con le sporgenze nel condotto principale diminuisce il contatto di aria umida con il sensore riducendo, il deterioramento del sensore e mantenendo la precisione.



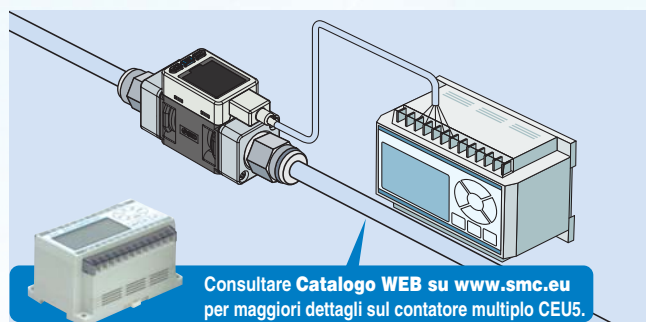
Flussostato digitale per risparmiare energia!

Controllo della portata necessario ai fini del risparmio energetico per la vostra applicazione.

Il risparmio energetico inizia dal controllo numerico del consumo dell'impianto e delle linee e dal chiarimento degli obiettivi e degli effetti.



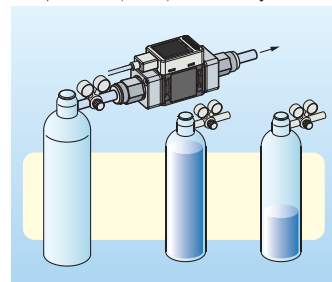
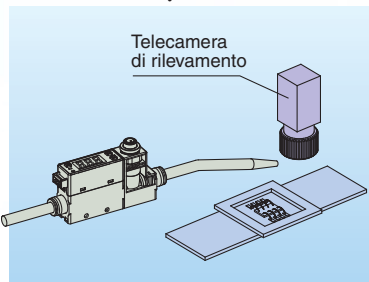
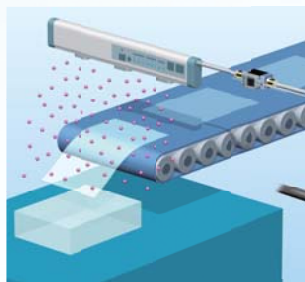
- Il display digitale consente la **visualizzazione della portata**.
- **Display a due colori**, maggiore visibilità.
- **Controllore remoto** possibile attraverso gli impulsi di accumulo.



Consultare **Catalogo WEB** su www.smc.eu per maggiori dettagli sul contatore multiplo CEU5.

Settori di applicazione

- Controllo del flusso d'aria di scarico dello ionizzatore
- Controllo flusso dell'aria per verniciatura a spruzzo



- Controllo della portata di gas N₂ per prevenire l'ossidazione del telaio in piombo
- L'indicazione della portata accumulata mostra la portata d'esercizio o la quantità residua (di N₂ ecc.) in una bombola di gas.

Montaggio

Modelo 200 L

Fori passanti

Guida DIN

Squadretta

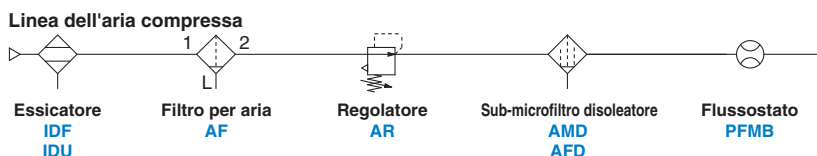
Montaggio a pannello

Modelo 500 L/1000 L/2000 L

Squadretta

Esempio di circuito pneumatico raccomandato

La qualità dell'aria nelle specifiche del prodotto è garantita mediante l'uso di questo circuito pneumatico.

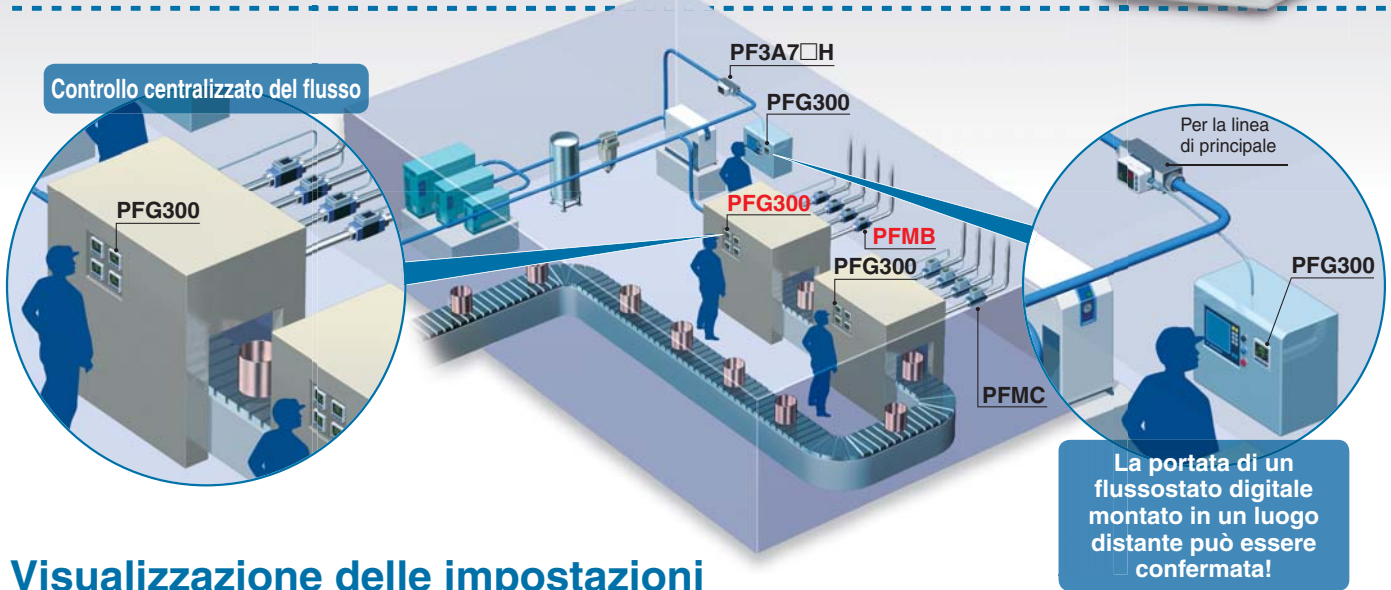


Display a 3 visualizzazioni Monitor flussostato digitale

Serie PFG300 pag. 24



Consente il monitoraggio delle linee remote



Visualizzazione delle impostazioni

Lo schermo secondario (etichetta) indica il parametro da impostare.



Esempi di modalità

Modo isteresi					
Uscita normale	Valore di impostazione (Valore di soglia)	Uscita inversa	Valore di impostazione (Valore di soglia)	Isteresi	Valore di isteresi impostato
P.L	1500	n.L	1500	H.L	150

Modo comparatore a finestra					
Uscita normale/ Lato Lo	Valore di impostazione (Valore di soglia)	Uscita normale/ Lato Hi	Valore di impostazione (Valore di soglia)		
P.L	900	P.H	1800		
Uscita inversa/ Lato Lo	Valore di impostazione (Valore di soglia)	Uscita inversa/ Lato Hi	Valore di impostazione (Valore di soglia)		
n.L	900	n.H	1800		

Facilità di commutazione tra le visualizzazioni

È possibile modificare le impostazioni mentre si controlla il valore misurato.



Lo schermo secondario può essere cambiato premendo i pulsanti su/giù.



* È possibile aggiungere "Ingresso nome linea" o "Display spento" tramite la funzione impostazioni.

Impostazione semplificata in 3 fasi

Quando viene premuto il pulsante S e il valore di riferimento (P_1) è visualizzato, il valore di riferimento (valore di soglia) può essere impostato. Quando viene premuto il pulsante S e l'isteresi (P_1) è visualizzata, il valore di isteresi può essere impostato.



Con una funzione snap shot per la lettura del valore di riferimento



Funzione di commutazione NPN/PNP

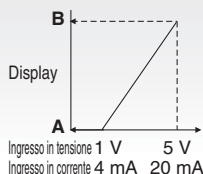
Il numero di articoli in stock può essere ridotto.



Selezione intervallo di ingresso (per pressione/portata)

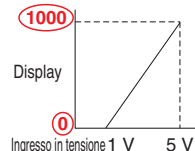
Il valore indicato all'ingresso del sensore può essere impostato come necessario. (Ingresso in tensione: da 1 a 5 V/Ingresso in corrente: da 4 a 20 mA)

Pressostato/flussostato può essere visualizzato.



A viene visualizzata per 1 V (o 4 mA).
B viene visualizzata per 5 V (o 20 mA).
Il campo può essere impostato come richiesto.

■ Pressostato per fluidi generici/PSE570



	A	B
PSE570	0	1000
PSE573	-100	100
PSE574	0	500

Impostare A e B sui valori indicati nella tabella sopra.

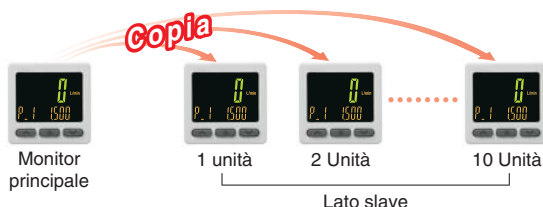
Un'uscita analogica da 0 a 10 V è altresì disponibile.

Uscita analogica in tensione	1 a 5 V	Commutabile
	0 a 10 V	
Uscita analogica in corrente	4 a 20 mA	Fissa

Funzioni pratiche

● Funzione di copia

Le impostazioni del monitor principale possono essere copiate sui monitor secondari.



● Codice di sicurezza

La funzione di bloccaggio con chiave protegge dalla manipolazione delle impostazioni da parte di persone non autorizzate.

● Modalità di risparmio energetico

L'assorbimento di energia si riduce spegnendo il monitor.

Assorbimento di corrente*1	Percentuale di riduzione*2
25 mA max.	Riduzione di circa il 50%

*1. Durante il normale funzionamento. *2. In modalità di risparmio energetico.

● Funzione ingresso esterno

Il valore cumulato, il valore di picco, e il valore minimo possono essere azzerati da remoto.

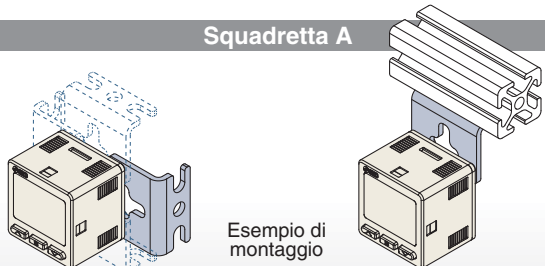
Funzioni ▶ Fare riferimento alle pagine da 32 a 34).

- Impostazioni uscita
- Modalità impostazione semplificata
- Colore del display
- Impostazione del tempo di ritardo
- Impostazione del filtro digitale
- Funzione commutazione uscita FUNC
- Funzione uscita analogica selezionabile
- Funzione ingresso esterno
- Funzione uscita forzata
- Mantenimento del valore accumulato
- Visualizzazione valore massimo/minimo
- Impostazione del codice di sicurezza
- Funzione di blocco tasti
- Ripristino delle impostazioni predefinite
- Display con impostazioni di soglia zero
- Selezione di visualizzazione su display secondario
- Funzione del campo a uscita analogica zero
- Funzione di visualizzazione errore
- Funzione di copia
- Selezione della modalità di risparmio energetico

Montaggio

La configurazione del supporto consente il montaggio in quattro direzioni.

Squadretta A



Esempio di montaggio

Montaggio a pannello

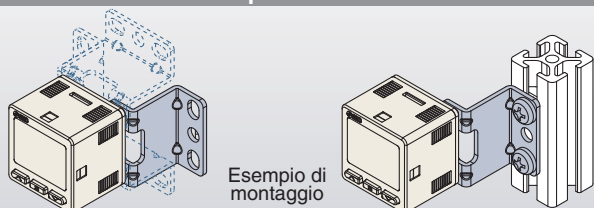
Montabile fianco a fianco senza gioco

Un'apertura!

- Riduzione del lavoro di montaggio del pannello
- Ingombri ridotti













Squadretta B









Esempio di montaggio

Gamma di portate dei flussostati

Serie	Fluido applicabile	Metodo di rilevamento	Campo portata nominale [l/min]									
			-3	-2	-1	-0.5	0	0.5	1	2	3	
PFMV 	Aria essiccata N ₂	Tipo termico (MEMS)					0	0.5				
							0	1				
							0	3				
								-0.5	0.5			
								-1	1			
			-3							3		

Serie	Disponibilità del Monitor digitale PFG300	Fluido applicabile	Metodo di rilevamento	Unità Minimo incremento impostabile	Campo portata nominale [l/min]																						
					0.2	0.5	1	2	5	10	20	25	50	100	150	200	300	500	600	1000	2000	3000	6000	12000			
PFM 	—	Aria essiccata N ₂ Ar CO ₂	Tipo termico (MEMS)	0.01 l/min																							
				0.1 l/min																							
PFMB p. 9  	PFG300 p. 24 	Aria essiccata N ₂	Tipo termico (MEMS) Tipo con bypass	1 l/min																							
PFMC 	PFG300 	Aria essiccata N ₂	Tipo termico (MEMS) Tipo con bypass	1 l/min																							
PF2A 	—	Aria N ₂	Tipo termico (termistore)	0.1 l/min																							
				0.5 l/min																							
				1 l/min																							
				2 l/min																							
				5 l/min																							
PF3A7□H 	PFG300 	Aria N ₂	Tipo termico (Sensore di platino) Tipo con bypass	2 l/min																							
				5 l/min																							
				10 l/min																							

Varianti flussostato / Tabella delle prestazioni di base

Serie	PFMV	PFM	PFMB <small>pag. 9</small>	PFMC	PF2A	PF3A7□H
Immagini						
Grado di protezione	IP40	IP40	IP40	IP65 [Unità display IP40]	IP65	IP65 [Unità display IP40]
Fluido	Aria essiccata, N ₂	Aria essiccata, N ₂ , Ar, CO ₂	Aria essiccata, N ₂	Aria essiccata, N ₂ da	Aria, N ₂	Aria, N ₂
Impostazione	Digitale	Digitale	Digitale	Digitale	Digitale	Digitale
Campo della portata nominale	da 0 a 0.5 l/min - da 0.5 a 0.5 l/min da 0 a 1 l/min - da 1 a 1 l/min da 0 a 3 l/min - da 3 a 3 l/min	da 0.2 a 10 l/min da 0.5 a 25 l/min da 1 a 50 l/min da 2 a 100 l/min	da 2 a 200 l/min da 5 a 500 l/min da 10 a 1000 l/min da 20 a 2000 l/min	da 5 a 500 l/min da 10 a 1000 l/min da 20 a 2000 l/min	da 1 a 10 l/min da 5 a 50 l/min da 10 a 100 l/min da 20 a 200 l/min da 50 a 500 l/min	(da 30 a 3000 l/min) da 60 a 6000 l/min da 120 a 12000 l/min
Tensione d'alimentazione	da 12 a 24 VDC ±10 %	24 VDC ±10 %	da 12 a 24 VDC ±10 %	da 12 a 24 VDC ±10 %	da 12 a 24 VDC ±10 %	24 VDC ±10 %
Caratteristiche di temperatura (25 °C standard)	±2 % F.S. (15 a 35 °C) ±5 % F.S. (0 a 50 °C) [Unità display ±0.5 % F.S. (0 a 50 °C)]	±2 % F.S. (15 a 35 °C) ±5 % F.S. (0 a 50 °C)	±2 % F.S. (15 a 35 °C) ±5 % F.S. (0 a 50 °C) [Unità display ±0.5 % F.S. (0 a 50 °C)]	±2 % F.S. (15 a 35 °C) ±5 % F.S. (0 a 50 °C) [Unità display ±0.5 % F.S. (0 a 50 °C)]	±3 % F.S. (15 a 35 °C) ±5 % F.S. (0 a 50 °C)	±5 % F.S. (0 a 50 °C) [Unità display ±0.5 % F.S. (0 a 50 °C)]
Ripetibilità	±1 % F.S. Fluido: Aria essiccata Uscita analogica: ±5 % F.S. [Unità display ±0.1 % F.S. Uscita analogica: ±0.5 % F.S.]	±1 % F.S. Fluido: Aria essiccata Uscita analogica: ±3 % F.S.	±1 % F.S. Fluido: Aria essiccata [Unità display ±0.1 % F.S.]	±1 % F.S. Fluido: Aria essiccata [Unità display ±0.1 % F.S.]	±1 % F.S. (PF2A7□0) ±2 % F.S. (PF2A7□1)	±1 % F.S. [Unità display ±0.1 % F.S.]
Isteresi	Modalità isteresi: Variabile Modalità comparatore a finestra: Variabile	Modalità isteresi: Variabile Modalità comparatore a finestra: Variabile	Modalità isteresi: Variabile Modalità comparatore a finestra: Variabile	Modalità isteresi: Variabile Modalità comparatore a finestra: Variabile	Modalità isteresi: Variabile Modalità comparatore a finestra: fissa (3 cifre)	Modalità isteresi: Variabile Modalità comparatore a finestra: Variabile
Uscita	NPN /PNP collettore aperto Uscita analogica in tensione Uscita analogica in corrente	NPN /PNP collettore aperto Uscita a impulsi integrati Uscita analogica in tensione Uscita analogica in corrente	NPN /PNP collettore aperto Uscita a impulsi integrati Uscita analogica in tensione Uscita analogica in corrente	NPN /PNP collettore aperto Uscita a impulsi integrati Uscita analogica in tensione Uscita analogica in corrente	NPN /PNP collettore aperto Uscita a impulsi integrati	NPN /PNP collettore aperto Uscita a impulsi integrati Uscita analogica in tensione Uscita analogica in corrente
Display	[Unità display Display LCD a 2 colori]	Schermo LED a 2 colori	Schermo LED Display LCD a 2 colori a 2 colori [Unità display Display LCD a 3 colori]	Display LCD a 3 colori	Schermo LED	Display LCD a 3 colori

* L'unità display mostra i modelli PFG300 e PFMV3.

CONTENUTO

Display a 2 colori Flussostato digitale *Serie PFMB*

Display a 3 visualizzazioni

Monitor flussostato digitale *Serie PFG300*



Display a 2 colori Flussostato digitale Serie PFMB

Codici di ordinazione	p. 9
Caratteristiche tecniche	pag. 11
Campo di portata	pag. 12
Uscita analogica	pag. 12
Caduta di pressione	pag. 12
Lunghezza e precisione del tubo diritto lato IN	pag. 12
Esempi di circuiti interni e cablaggi	pag. 13
Costruzione: Parti a contatto con il fluido	pag. 14
Dimensioni	pag. 15



Display a 3 visualizzazioni Monitor flussostato digitale serie PFG300

Codici di ordinazione	pag. 24
Caratteristiche tecniche	pag. 25
Esempi di circuiti interni e cablaggi	pag. 26
Dimensioni	pag. 27

PFMB/Descrizione delle funzioni

pag. 30

PFG300/Descrizione delle funzioni

pag. 32

Istruzioni di sicurezza

Retrocopertina

PFMB

PFG300

Dettagli
di funzione

Display a due colori

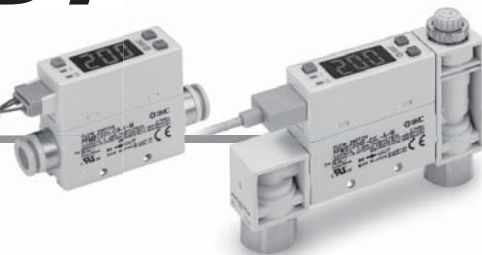
Flussostato digitale

Serie PFMB7



RoHS

Codici di ordinazione



PFMB 7 201 - **C8** - **B** - **M**

Campo della portata nominale
(Campo della portata)

201	2 a 200 l/min
------------	---------------

Regolatore di flusso

—	Assente
S	Sì

Attacco

C8	Raccordo istantaneo Ø 8 (5/16")
O2 *1	Rc1/4
N02 *1	NPT1/4
F02 *1	G1/4 *2

*1 Esecuzioni speciali
*2 A norma ISO 1179-1

Direzione ingresso connessione

—	L *1
Dritto	Inferiore

*1 Esecuzioni speciali

Specifiche uscita

	OUT1	OUT2	Modello di monitor digitale applicabile
A	NPN	NPN	—
B	PNP	PNP	—
C	NPN	Analogico 1 a 5 V	Serie PFG300
D	NPN	Analogico 4 a 20 mA	Serie PFG310
E *1	PNP	Analogico 1 a 5 V	Serie PFG300
F *1	PNP	Analogico 4 a 20 mA	Serie PFG310
G *1	NPN	Ingresso esterno *2	—
H *1	PNP	Ingresso esterno *2	—

*1 Esecuzioni speciali
*2 Il flusso accumulato, la portata massima e la portata minima possono essere resettate mediante ingresso di segnale esterno.

Opzione 1

—	W
Con cavo con connettore (2 m)	Con cavo con connettore (2 m) + Protezione connettore (gomma silconica)
ZS-33-D	ZS-33-F ZS-33-D
N	* Se si richiede un accessorio, consultare "Opzione 1/Codice" a pagina 10.
Senza cavo con connettore	

Certificato di taratura *1

—	Assente
A *2	Con certificato di taratura

*1 Il certificato è in lingua inglese e giapponese
*2 Esecuzioni speciali

Specifiche dell'unità

M	Solo unità SI *1
—	Funzione selezione unità

*1 Unità fissa: Flusso istantaneo: l/min
Flusso accumulato: L

Opzione 2

—	R	S
	Con squadretta (per tipo senza regolatore di flusso) ZS-33-M	Con squadretta (per tipo con regolatore di flusso dritto) ZS-33-MS
Senza squadretta	Con 2 viti autofilettanti	Con 3 viti autofilettanti
	T	V
	Con adattatore per montaggio a pannello (per tipo senza regolatore di flusso) ZS-33-J	Con adattatore per montaggio a pannello (per tipo con regolatore di flusso) ZS-33-JS
	Adattatore per montaggio a pannello A	Adattatore per montaggio a pannello A
	Adattatore per montaggio a pannello B	Adattatore per montaggio a pannello B
	Pannello	Pannello
	Squadretta di montaggio	Squadretta di montaggio

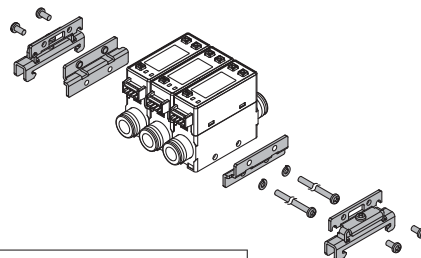
* Ogni opzione viene fornita unitamente al prodotto ma non è montata. Se si richiede un accessorio, consultare "Opzione 2/Codice" a pagina 10.

Squadretta di montaggio guida DIN (da ordinare a parte)

ZS-33-R

Stazioni

1	1 stazione
2	2 stazioni
3	3 stazioni
4	4 stazioni
5	5 stazioni



• La guida DIN deve essere predisposta dall'utente.
• La guida DIN non è adatta per l'attacco F02 (G1/4).



Codici di ordinazione

PFMB7 **501** - **04** - **A** - **M**

Campo della portata nominale (campo della portata)

501	5 a 500 l/min
102	10 a 1000 l/min
202	20 a 2000 l/min

Filettatura

—	Rc
N	NPT
F	G *1

*1 A norma ISO228

Attacco

	Attacco	Campo della portata nominale		
		501	102	202
04	1/2	●	●	—
06	3/4	—	—	●

Specifiche uscita

	OUT1	OUT2	Modello di monitor digitale applicabile
A	NPN	NPN	—
B	PNP	PNP	—
C	NPN	Analogico 1 a 5 V	Serie PFG300
D	NPN	Analogico 4 a 20 mA	Serie PFG310
E *1	PNP	Analogico 1 a 5 V	Serie PFG300
F *1	PNP	Analogico 4 a 20 mA	Serie PFG310
G *1	NPN	Ingresso esterno *2	—
H *1	PNP	Ingresso esterno *2	—

*1 Esecuzioni speciali

*2 Il flusso accumulato, la portata massima e la portata minima possono essere resettate mediante ingresso di segnale esterno.

Opzione 1

—	W
Con cavo con connettore (2 m)	Con cavo con connettore (2 m) + Protezione connettore (gomma silconica)
N	
Senza cavo con connettore	* Se si richiede un accessorio, consultare "Opzione 1/Codice" sotto.

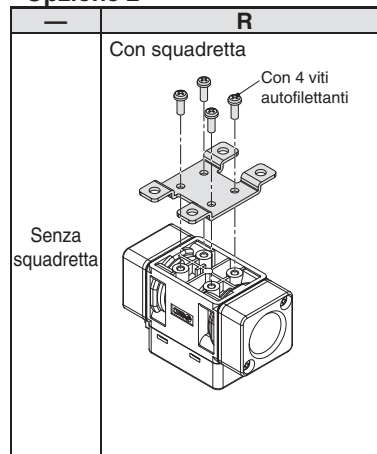
Certificato di taratura *1

—	Assente
A *2	Con certificato di taratura

*1 Il certificato è in lingua inglese e giapponese

*2 Esecuzioni speciali

Opzione 2



* Ogni opzione viene fornita unitamente al prodotto ma non è montata. Se si richiede un accessorio, consultare "Opzione 2/Codice" indicato sotto.

Specifiche dell'unità

M	Solo unità SI *1
—	Funzione selezione unità

*1 Unità fissa: Flusso istantaneo: l/min
Flusso accumulato: L

Opzione 1/Codice

Opzione	Codici	Q.tà	Nota
Cavo con connettore	ZS-33-D	1	Cavi: 2 m
Protezione connettore (gomma silconica)	ZS-33-F	1	Per connettore

Opzione 2/Codice

Opzione	Codici	Q.tà	Nota
Squadretta (per PFMB7201)	ZS-33-M	1	Con 2 viti autofilettanti (3 x 6)
Squadretta (per PFMB7201S)	ZS-33-MS	1	Con 3 viti autofilettanti (3 x 6)
Adattatore per montaggio a pannello (per PFMB7201)	ZS-33-J	1	
Adattatore per montaggio a pannello (per PFMB7201S)	ZS-33-JS	1	
Squadretta (per PFMB7501/7102)	ZS-42-C	1	Con 4 viti autofilettanti (3 x 6)
Squadretta (per PFMB7202)	ZS-42-D	1	Con 4 viti autofilettanti (3 x 6)

Serie PFMB7

Per le precauzioni sui flussostati, consultare le "Precauzioni d'uso per i prodotti di SMC" sul sito web di SMC. Per le Precauzioni specifiche per il prodotto, consultare il Manuale d'uso sul sito web di SMC.

Specifiche

Modello		PFMB7201	PFMB7501	PFMB7102	PFMB7202	
Fluido	Fluido applicabile *1	Aria essiccata, N ₂ (la qualità dell'aria è pari a JIS B 8392-1 1.1.2 a 1.6.2, ISO 8573-1 1.1.2 a 1.6.2.)				
	Campo di temperatura del fluido	0 a 50 °C				
Portata	Metodo di rilevamento	Tipo termico				
	Campo della portata nominale	2 a 200 l/min	5 a 500 l/min	10 a 1000 l/min	20 a 2000 l/min	
	Campo della portata di regolazione	Flusso istantaneo 2 a 210 l/min	Flusso istantaneo 5 a 525 l/min	Flusso istantaneo 10 a 1050 l/min	Flusso istantaneo 20 a 2100 l/min	
	Unità minima di impostazione	Flusso istantaneo 0 a 999,999,999 L	Flusso istantaneo 1 l/min		Flusso istantaneo 0 a 999,999,990 L	
	Volume accumulato per impulso (ampiezza impulso = 50 msec.)	Flusso accumulato 1 L		Flusso accumulato 10 L		
	Funzione di mantenimento del valore accumulato *2	1 L/impulso				
	Funzione di mantenimento del valore accumulato *2	Si può selezionare un intervallo di 2 o 5 minuti.				
Pressione	Campo della pressione nominale	0 a 0.75 MPa	0 a 0.8 MPa		0 a 0.8 MPa	
	Pressione di prova	1.0 MPa	1.2 MPa		1.2 MPa	
	Caduta di pressione	Consultare il grafico "Perdita di pressione".				
	Caratteristiche della pressione *3	±5 % F.S. (0 a 0.75 MPa, riferimento 0.35 MPa)		±5 % F.S. (0 a 0.8 MPa, riferimento 0.6 MPa)		
Connessione elettrica	Tensione d'alimentazione	12 a 24 V DC ±10 %				
	Assorbimento	55 mA max.				
*11 Precisione	Protezione	Protezione polarità				
	Precisione del display	±3 % F.S.				
	Precisione uscita analogica	±3 % F.S.				
	Ripetibilità	±1 % F.S. (±2 % F.S. quando il tempo di risposta è impostato su 0.05 secondi).				
	Caratteristiche di temperatura	±5 % F.S. (0 a 50 °C, riferimento 25 °C)				
Uscita digitale	Tipo di uscita	Collettore aperto NPN		Collettore aperto PNP		
	Modalità uscita	Selezione tra il modo isteresi, il modo comparatore a finestra, il modo uscita integrata o il modo uscita a impulsi integrati.				
	Posizione di funzionamento	Selezione tra l'uscita normale o l'uscita inversa.				
	Max. corrente di carico	80 mA				
	Tensione massima applicata (solo NPN)	28 V DC				
	Caduta tensione interna (resistenza residua)	Uscita NPN: 1 V max. (con corrente di carico di 80 mA)		Uscita PNP: 1.5 V max. (con corrente di carico di 80 mA)		
	Tempo di risposta *4	Selezione tra 0.05 sec., 0.1 sec., 0.5 sec., 1 sec., o 2 sec.				
	Isteresi *5	Variabile da 0				
	Protezione	Protezione da cortocircuiti				
	*6 Uscita analogica	Tipo di uscita	Uscita in tensione: 1 a 5 V, uscita in corrente: 4 a 20 mA			
Impedenza		Uscita in tensione		Impedenza d'uscita: Circa 1 kΩ		
Uscita in corrente		Max. impedenza di carico con tensione di alimentazione di 24 V: 600 Ω, con tensione di alimentazione 12 V: 300 Ω				
Ingresso esterno *8	Tempo di risposta *7	Collegato con il tempo di risposta dell'uscita digitale.				
	Ingresso esterno	Tensione di ingresso: 0.4 V max. (reed o stato solido) per 30 msec. min.				
Display	Modalità ingresso	Selezione tra ripristino esterno flusso accumulato o ripristino valore massimo/minimo.				
	Condizione di riferimento *9	Selezione tra condizione standard o condizione normale.				
	Modo di visualizzazione	Selezione tra flusso istantaneo o flusso accumulato.				
	Unità *10	Flusso istantaneo	È possibile selezionare tra L e ft ³ .		È possibile selezionare tra l/min e cfm.	
		Flusso accumulato	È possibile selezionare tra L e ft ³ .		È possibile selezionare tra l/min e cfm.	
	Campo visualizzabile	Flusso istantaneo	-10 a 210 l/min	-25 a 525 l/min	-50 a 1050 l/min	-100 a 2100 l/min
		Flusso accumulato	È visualizzato [0] quando il valore si trova nell'intervallo -1 - 1 l/min. È visualizzato [0] quando il valore si trova nell'intervallo -4 - 4 l/min. È visualizzato [0] quando il valore si trova nell'intervallo -9 - 9 l/min. È visualizzato [0] quando il valore si trova nell'intervallo -19 - 19 l/min.			
	Unità minima di visualizzazione	Flusso istantaneo	0 a 999999999 L			
		Flusso accumulato	1 l/min		10 L	
	Display	LED, Colore: Rosso/Verde, 3 cifre, 7 segmenti		LCD, Colore: Rosso/Verde, 4 cifre, 7 segmenti		
Indicatore LED	Si accende quando l'uscita digitale è attivata. (OUT1: verde, OUT2: Rosso)					
Resistenza	Grado di protezione	IP40				
	Tensione di isolamento	1000 V AC per 1 minuto tra componenti sotto tensione e corpo				
	Resistenza d'isolamento	50 MΩ min. (500 V DC misurato mediante megohmetro) tra terminali e corpo				
	Campo temperatura d'esercizio	Funzionamento: 0 a 50 °C, In stoccaggio: -10 a 60 °C (senza condensa né congelamento)				
	Campo umidità d'esercizio	Funzionamento: In stoccaggio: 35 a 85 % UR (senza condensa né congelamento)				
Standard	CE, UL (CSA), RoHS		CE, RoHS			
Connessione	Specifiche di connessione	Rc1/4, NPT1/4, G1/4, raccordo istantaneo Ø 8		Rc1/2, NPT1/2, G1/2		
	Direzione d'ingresso connessione	Dritto, inferiore				
Materiali principali delle parti a contatto con fluidi *6	FKM, acciaio inox 304, PPS, PBT, Ottone (nichelato per elettrolisi), HNBR, Si, Au, GE4F		ADC, PPS, acciaio inox 304, Au, HNBR, Si, GE4F			
	Corpo	Rc1/4, NPT1/4/dritto: 70 g, inferiore: 85 g G1/4/dritto: 115 g, inferiore: 130 g Raccordo istantaneo Ø 8/dritto: 50 g, inferiore: 65 g		100 g		
Peso	Valvola di regolazione della portata	+45 g		—		
	Cavo	—		+35 g		
	Squadretta	+20 g		+25 g		
	Adattatore per montaggio a pannello	+15 g		—		
	Squadretta di montaggio guida DIN	+65 g		—		

*1 Vedi "Esempio di circuito pneumatico raccomandato" a pagina 2.

*2 In caso di utilizzo della funzione di mantenimento del valore accumulato, usare le condizioni operative per calcolare la durata e non superare i limiti. Il limite di accesso massimo della memoria del dispositivo è 1 milione di cicli. In caso di utilizzo del prodotto 24 ore al giorno, la durata sarà la seguente:
 • Intervallo di 5 min: si ricava la vita utile moltiplicando 5 min x 1 milione = 5 milioni di min = 9.5 anni
 • Intervallo di 2 min: si ricava la vita utile moltiplicando 2 min x 1 milione = 2 milioni di min = 3.8 anni
 Se l'azzeramento esterno del valore accumulato è utilizzato ripetutamente, la vita del prodotto sarà inferiore alla vita calcolata.

*3 Non rilasciare l'attacco del lato OUT del prodotto direttamente nell'atmosfera senza collegare la tubazione. Se si usa il prodotto con l'attacco scaricato nell'atmosfera, la precisione potrebbe variare.

*4 Il tempo da quando il flusso è modificato da un ingresso a gradino (quando la portata cambia istantaneamente da 0 alla massima portata) fino a quando l'uscita dell'interruttore si attiva (o si disattiva) una volta impostata al 90 % della portata nominale.

*5 Se il flusso oscilla attorno al valore di riferimento, assicurarsi di mantenere un margine sufficiente. Altrimenti si verificherà un crepitio.

*6 In caso di utilizzo di un prodotto con un'uscita analogica.

*7 Il tempo da quando il flusso è modificato da un ingresso a gradino (quando la portata cambia istantaneamente da 0 alla portata massima) fino a quando l'uscita analogica raggiunge il 90 % della portata nominale.

*8 In caso di utilizzo di un prodotto con un ingresso esterno

*9 La portata indicata nelle specifiche è il valore nelle condizioni standard.

*10 L'impostazione è possibile solo per modelli con funzione di selezione unità.

*11 Consultare la sezione "Lunghezza e precisione della connessione dritta" a pagina 12 per maggiori dettagli.

*12 Consultare la sezione "Costruzione/Parti a contatto con i fluidi" a pagina 14 per maggiori dettagli.

*13 Il fl. di uso accumulato si visualizza nel display secondario con l'alternarsi delle 3 cifre superiori, 3 cifre medie e 3 cifre inferiori (in totale 9 cifre). La posizione dei punti nella parte superiore dello schermo indica quali cifre sono visualizzate.

* Prodotti con piccoli graffi, strisciate, o variazioni di colore o di luminosità che non incidono sulle prestazioni del prodotto sono verificati come prodotti conformi.

Campo della portata

Modello	Campo della portata					
	-100 l/min	0 l/min	200 l/min	500 l/min	1000 l/min	2000 l/min
PFMB7201		2 l/min	200 l/min			
		2 l/min	210 l/min			
		-10 l/min	210 l/min			
PFMB7501		5 l/min	500 l/min			
		5 l/min	525 l/min			
		-25 l/min	525 l/min			
PFMB7102		10 l/min	1000 l/min			
		10 l/min	1050 l/min			
		-50 l/min	1050 l/min			
PFMB7202		20 l/min	2000 l/min			
		20 l/min	2100 l/min			
	-100 l/min					2100 l/min

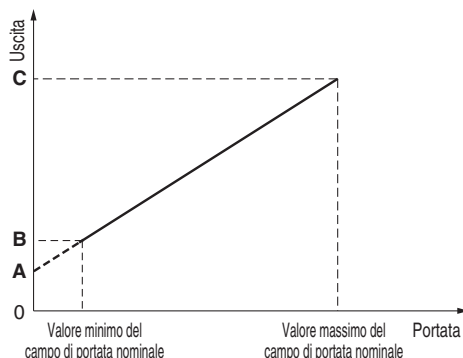
Campo della portata nominale
 Campo di impostazione
 Campo visualizzabile

Uscita analogica

Flusso/uscita analogica

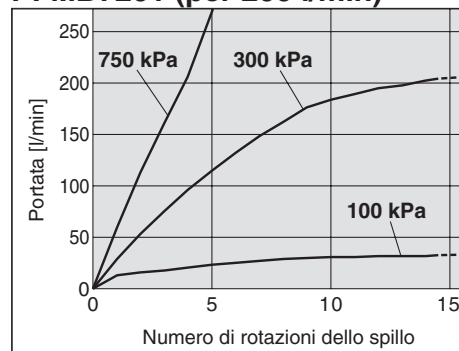
	A	B	C
Uscita in tensione	1 V	1.04 V	5 V
Uscita in corrente	4 mA	4.16 mA	20 mA

Modello	Valore minimo del campo di portata nominale	Valore massimo del campo di portata nominale
PFMB7201	2 l/min	200 l/min
PFMB7501	5 l/min	500 l/min
PFMB7102	10 l/min	1000 l/min
PFMB7202	20 l/min	2000 l/min



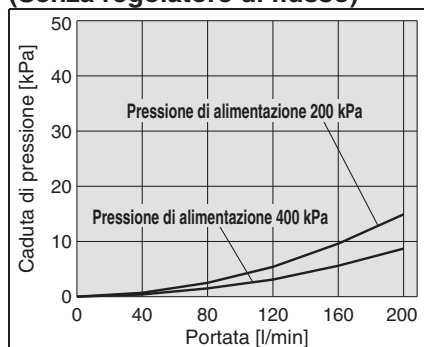
Caratteristiche portata regolatore di flusso

PFMB7201 (per 200 l/min)

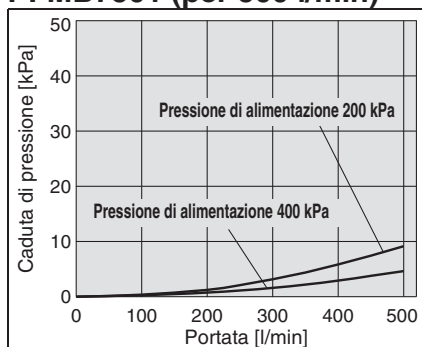


Caduta di pressione (dati di riferimento)

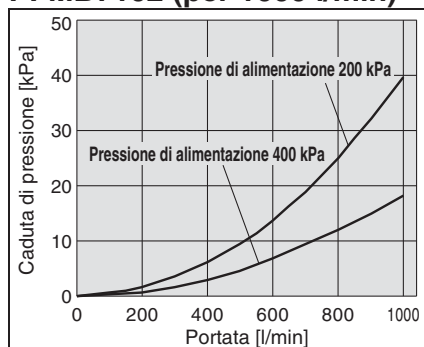
PFMB7201 (per 200 l/min) (Senza regolatore di flusso)



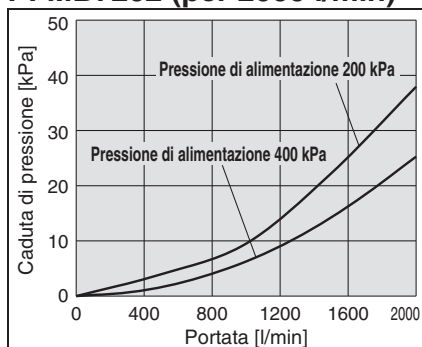
PFMB7501 (per 500 l/min)



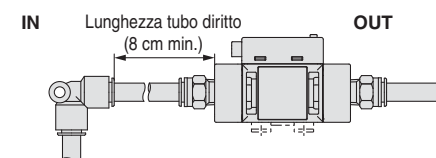
PFMB7102 (per 1000 l/min)



PFMB7202 (per 2000 l/min)

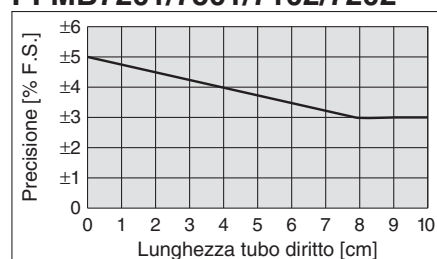


Lunghezza del tubo diritto e precisione lato IN (dati di riferimento)



- Il tubo sul lato IN deve presentare una sezione dritta con una lunghezza di minima 8 cm. Se la sezione dritta del tubo non è installata, la precisione può variare di circa $\pm 2\%$ F.S.
 - * "Sezione dritta" indica una parte del tubo senza piegature né bruschi cambiamenti dell'area di sezione trasversale.
 - Quando il modello PFMB7201 è collegato al tubo, usare un tubo diam. int. di 5 mm appena prima del prodotto.
 - Quando i modelli PFMB7501 o 7102 sono collegati al tubo, usare un tubo diam. int. di 9 mm min. appena prima del prodotto.
- La precisione potrebbe variare di circa $\pm 2\%$ F.S. se si usano altri tipi di tubi.

PFMB7201/7501/7102/7202

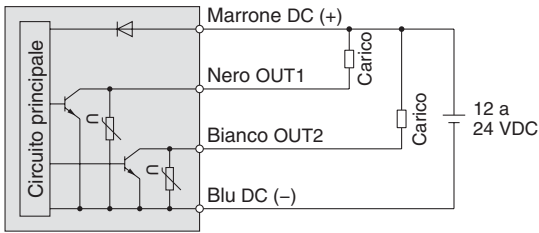


Serie PFMB7

Esempi di circuiti interni e cablaggi

Tipo NPN (2 uscite)

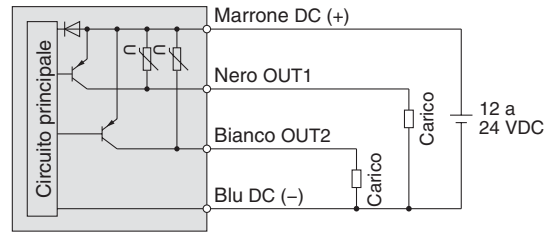
PFMB7□□□-□□-**A**-□□□



Max. tensione applicata: 28 V, Max. corrente di carico: 80 mA, caduta di tensione interna: 1 V max.

Tipo PNP (2 uscite)

PFMB7□□□-□□-**B**-□□□



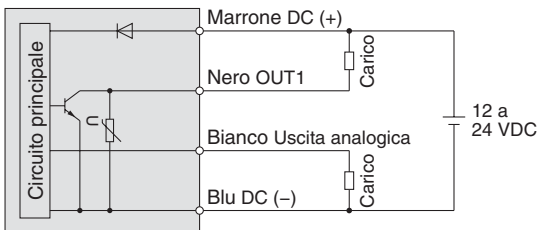
Max. corrente di carico: 80 mA, caduta di tensione interna: 1.5 V max.

Tipo NPN (1 uscita) + uscita analogica (1 a 5 V)

PFMB7□□□-□□-**C**-□□□

Tipo NPN (1 uscita) + uscita analogica (4 a 20 mA)

PFMB7□□□-□□-**D**-□□□



Max. tensione applicata: 28 V, Max. corrente di carico: 80 mA, caduta di tensione interna: 1 V max.

C: Uscita analogica: 1 a 5 V

Impedenza d'uscita: 1 kΩ

D: Uscita analogica: 4 a 20 mA

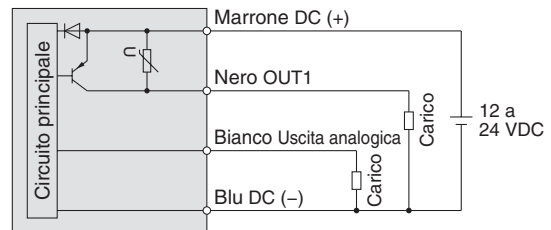
Max. impedenza di carico: 600 Ω

Tipo PNP (1 uscita) + uscita analogica (1 a 5 V)

PFMB7□□□-□□-**E**-□□□

Tipo PNP (1 uscita) + uscita analogica (4 a 20 mA)

PFMB7□□□-□□-**F**-□□□



Max. corrente di carico: 80 mA, caduta di tensione interna: 1.5 V max.

E: Uscita analogica: 1 a 5 V

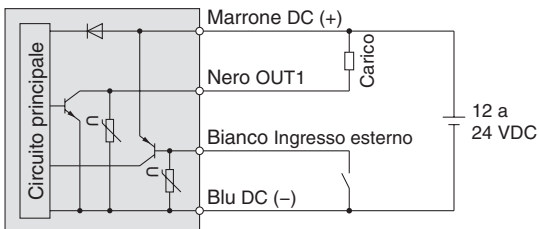
Impedenza d'uscita: 1 kΩ

F: Uscita analogica: 4 a 20 mA

Max. impedenza di carico: 600 Ω

Tipo NPN (1 uscita) + ingresso esterno

PFMB7□□□-□□-**G**-□□□

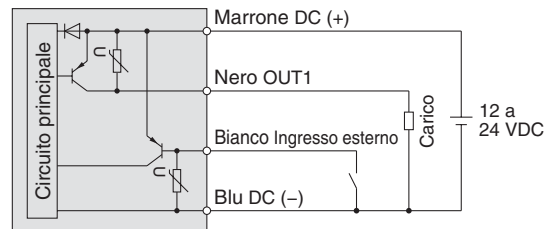


Max. tensione applicata: 28 V, Max. corrente di carico: 80 mA, caduta di tensione interna: 1 V max.

Ingresso esterno: tensione in ingresso 0.4 V max. (reed o stato solido) per 30 msec. min.

Tipo PNP (1 uscita) + ingresso esterno

PFMB7□□□-□□-**H**-□□□



Max. corrente di carico: 80 mA, caduta di tensione interna: 1.5 V max.

Ingresso esterno: tensione in ingresso 0.4 V max. (reed o stato solido) per 30 msec. min.

Esempi di cablaggio per uscita di impulso accumulato

Tipo NPN (2 uscite)

PFMB7□□□-□□-**A**-□□□

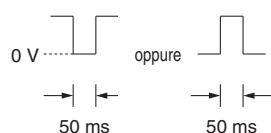
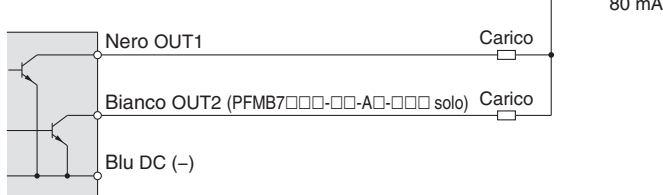
Tipo NPN (1 uscita) + uscita analogica

PFMB7□□□-□□-**C**-□□□

PFMB7□□□-□□-**D**-□□□

Tipo NPN (1 uscita) + ingresso esterno

PFMB7□□□-□□-**G**-□□□



Tipo PNP (2 uscite)

PFMB7□□□-□□-**B**-□□□

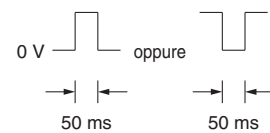
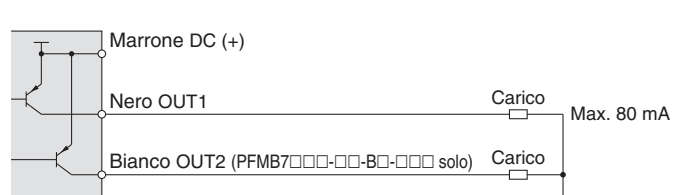
Tipo PNP (1 uscita) + uscita analogica

PFMB7□□□-□□-**E**-□□□

PFMB7□□□-□□-**F**-□□□

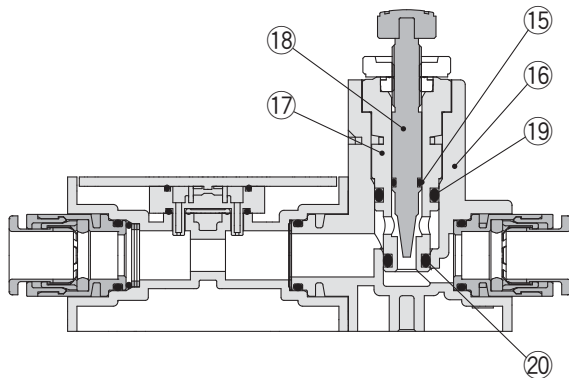
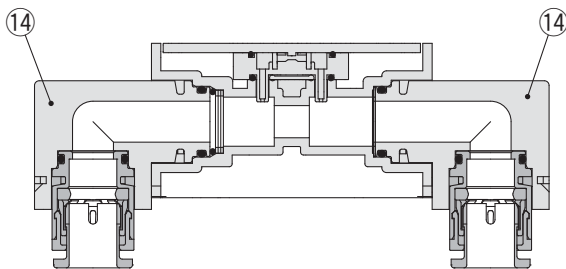
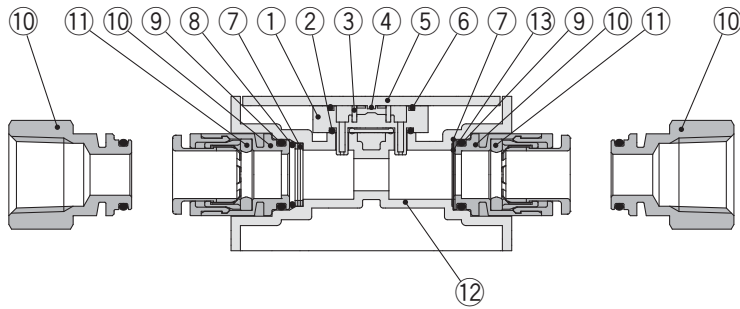
Tipo PNP (1 uscita) + ingresso esterno

PFMB7□□□-□□-**H**-□□□



Costruzione/Parti a contatto con fluidi

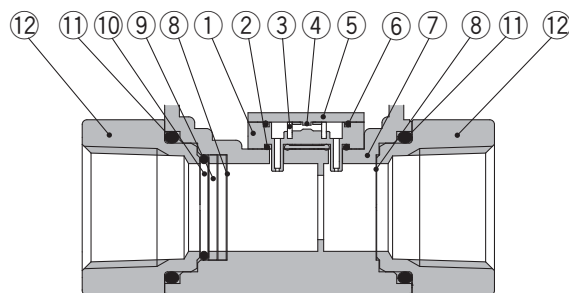
PFMB7201



Componenti

N.	Descrizione	Materiale	Nota
1	Corpo del sensore	PPS	
2	Guarnizione	HNBR	
3	Raddrizzatore flusso	Acciaio inox 304	
4	Chip sensore	Silicone	
5	Scheda a circuiti stampati	GE4F	
6	Guarnizione	HNBR	
7	Raddrizzatore flusso	Acciaio inox 304	
8	O-ring	FKM	Rivestimento in fluoro
9	O-ring	FKM	Rivestimento in fluoro
10	Raccordo per connessioni	Ottone	Nichelatura per elettrolisi
11	O-ring	FKM	Rivestimento in fluoro
12	Corpo	PBT	
13	Guarnizione	HNBR	
14	Adattatore di connessione inferiore	PBT	
15	O-ring	HNBR	Rivestimento in fluoro
16	Corpo del regolatore di flusso	PBT	
17	Corpo	Ottone	Nichelatura per elettrolisi
18	Spillo	Ottone	Nichelatura per elettrolisi
19	O-ring	HNBR	Rivestimento in fluoro
20	O-ring	HNBR	Rivestimento in fluoro

PFMB7501/7102/7202



Componenti

N.	Descrizione	Materiale	Nota
1	Corpo del sensore	PPS	
2	Guarnizione	HNBR	
3	Raddrizzatore flusso	Acciaio inox 304	
4	Chip sensore	Silicone	
5	Scheda a circuiti stampati	GE4F	
6	Guarnizione	HNBR	
7	Corpo	PPS	
8	Mesh	Acciaio inox 304	
9	Distanziale	PPS	
10	O-ring	HNBR	
11	O-ring	HNBR	
12	Accessori	ADC	Revestimento

PFMB

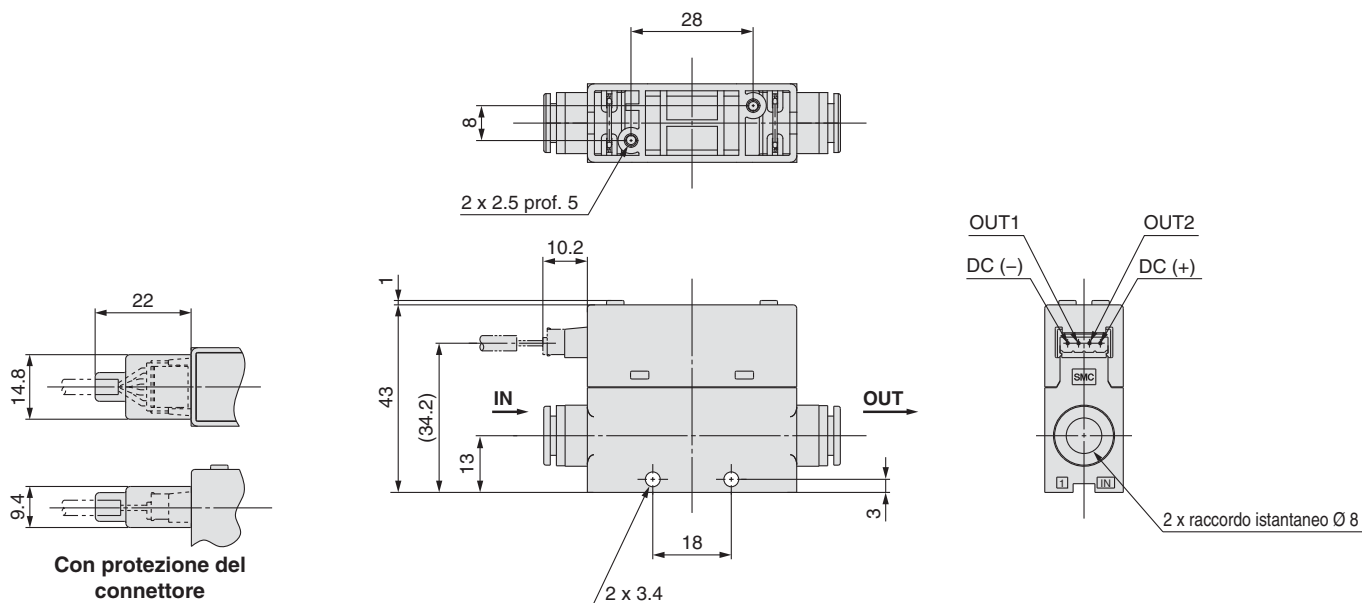
PFGB300

Dettagli di funzione

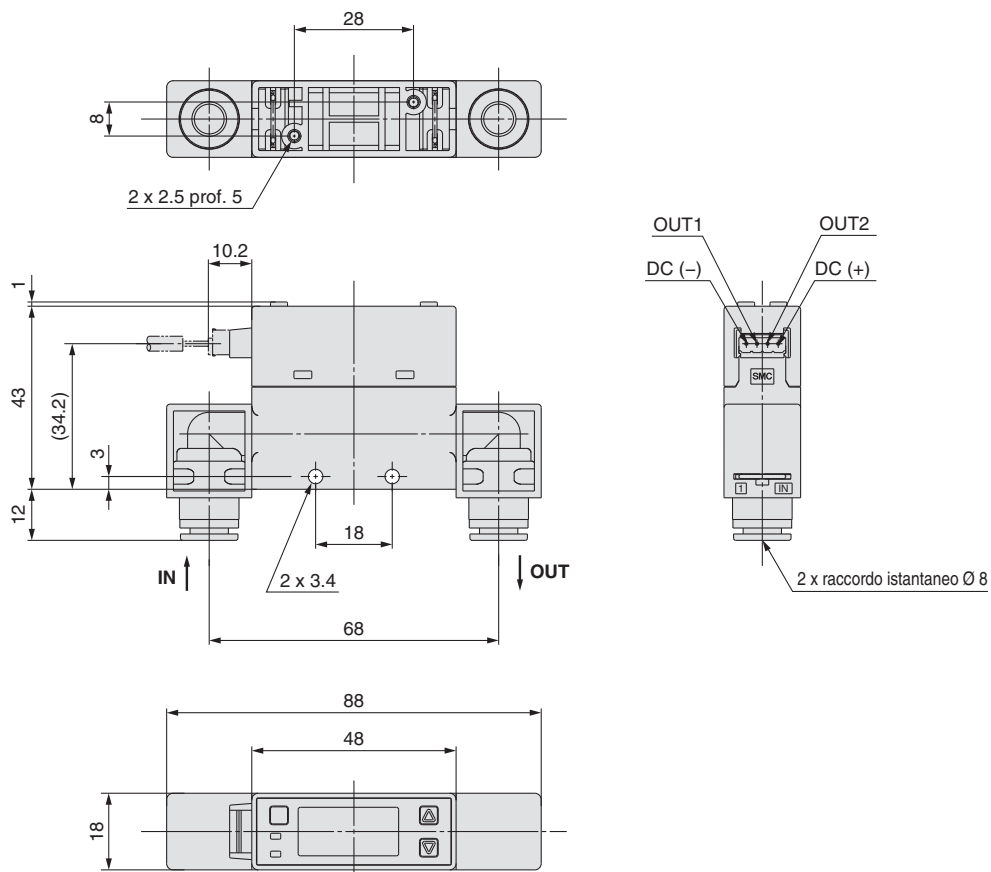
Serie PFMB7

Dimensioni

PFMB7201-C8

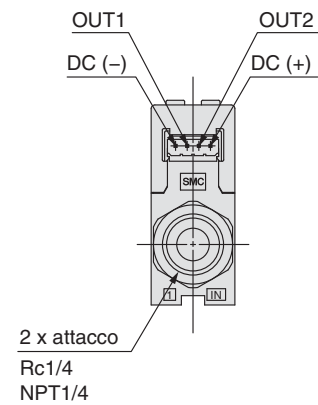
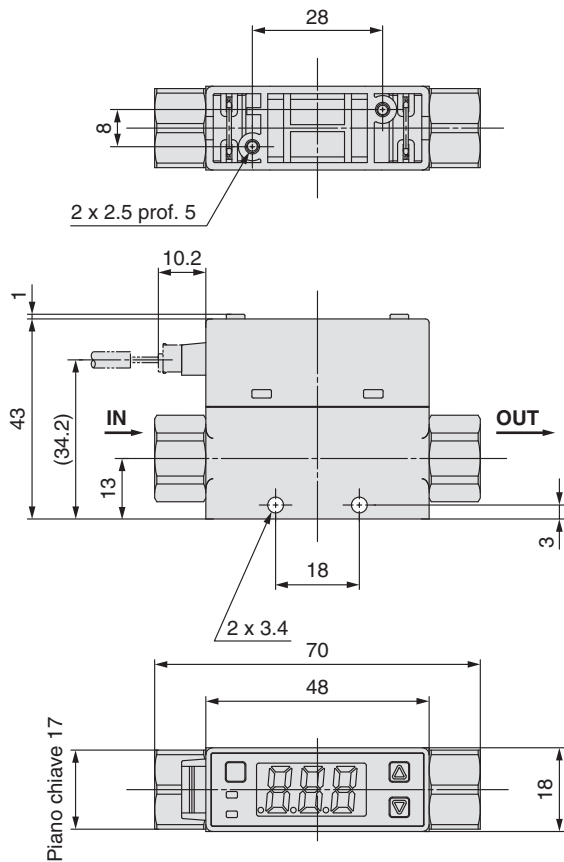


PFMB7201-C8L

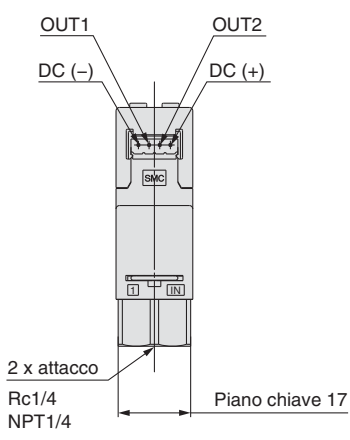
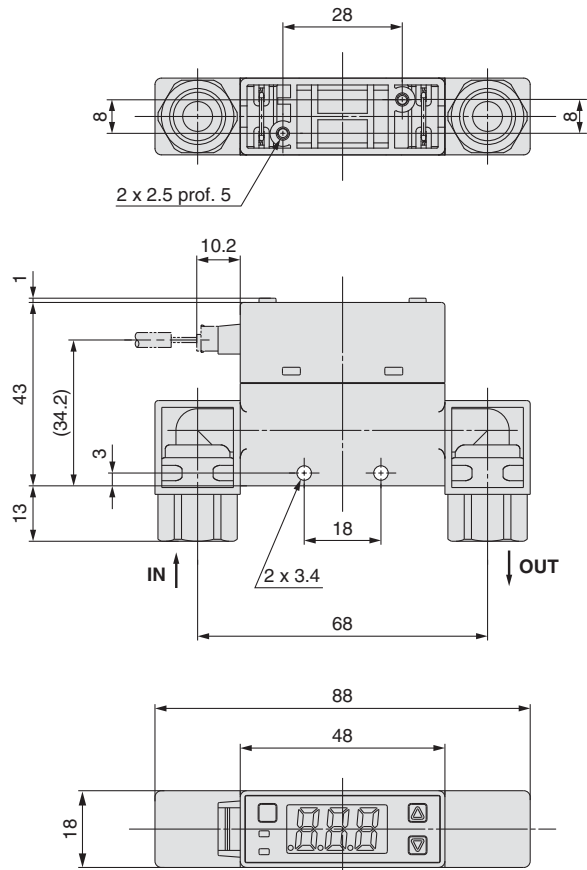


Dimensioni

PFMB7201-(N)02



PFMB7201-(N)02L



PFMB

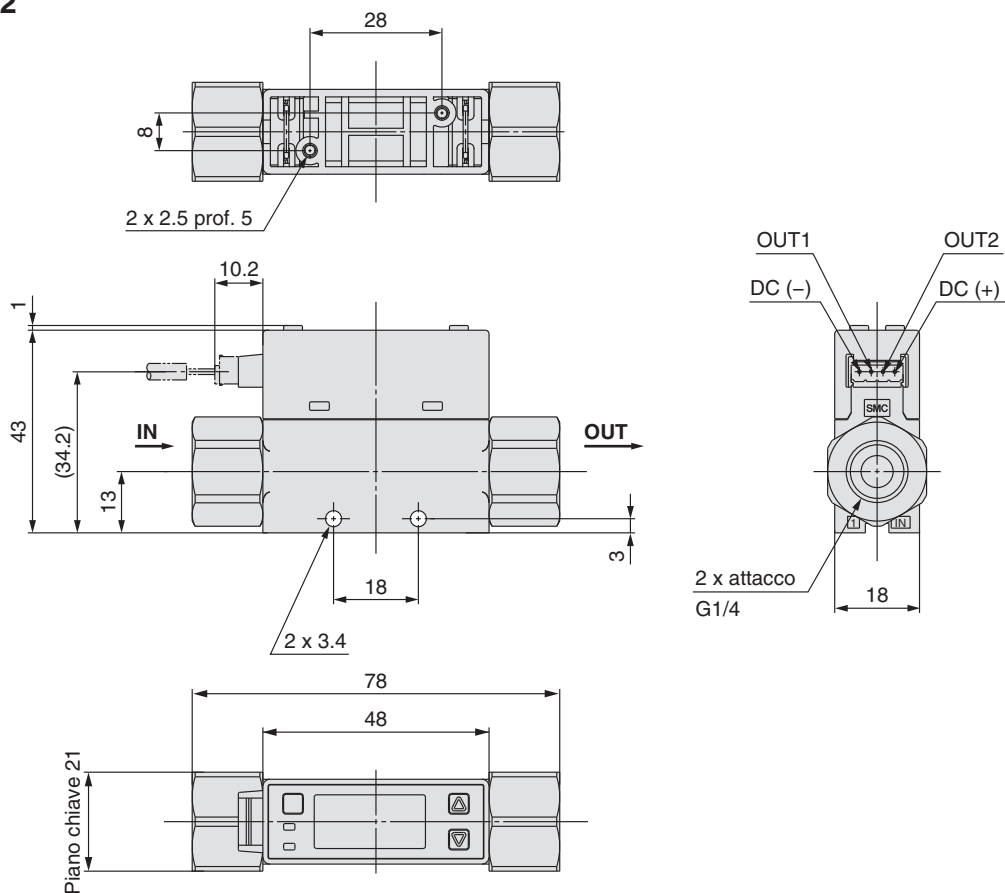
PFG300

Dettagli di funzione

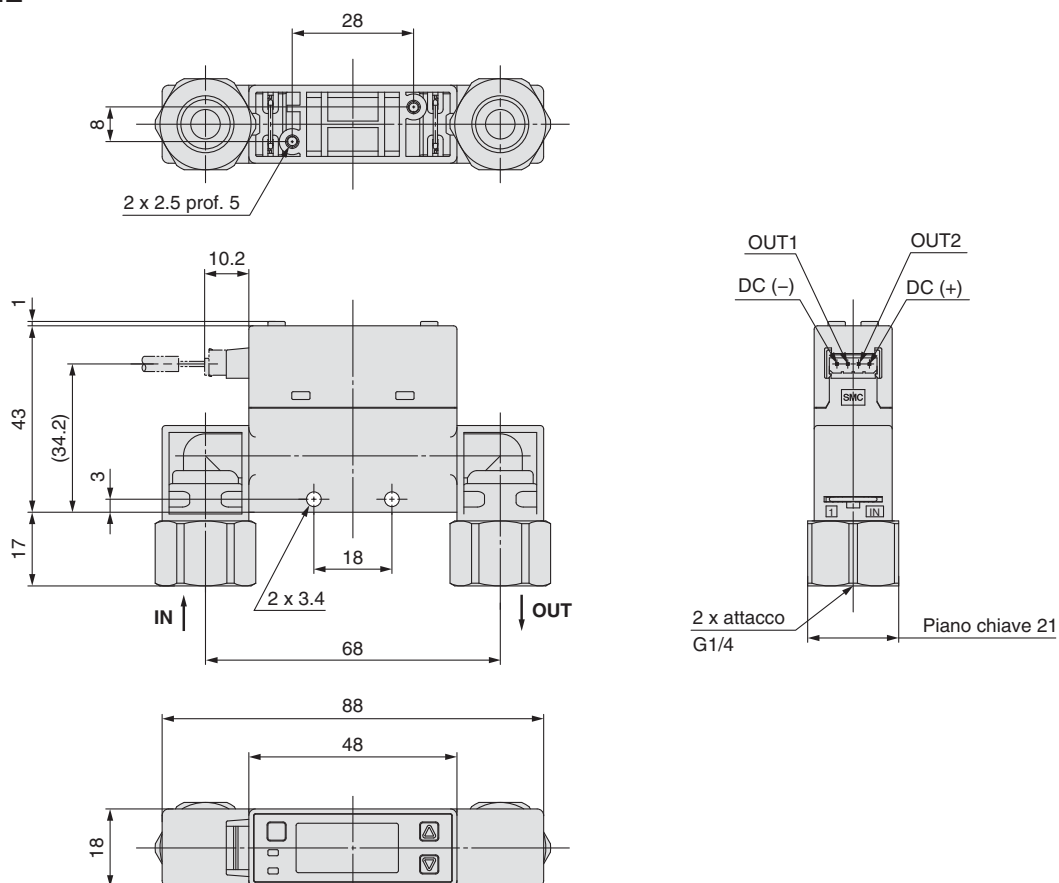
Serie PFMB7

Dimensioni

PFMB7201-F02

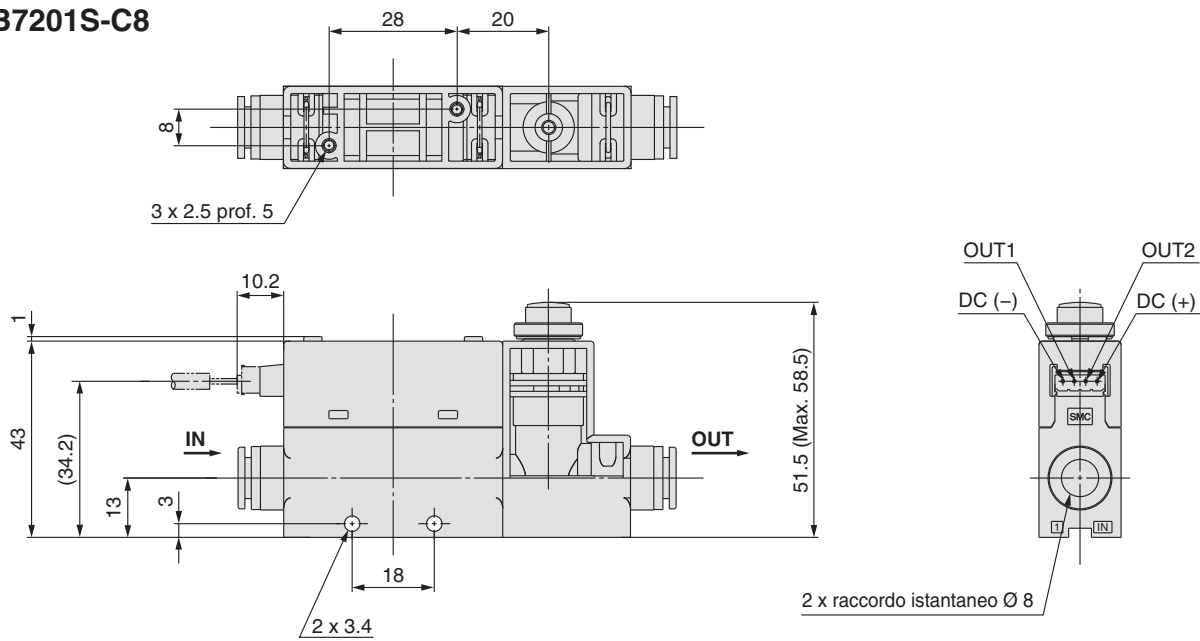


PFMB7201-F02L

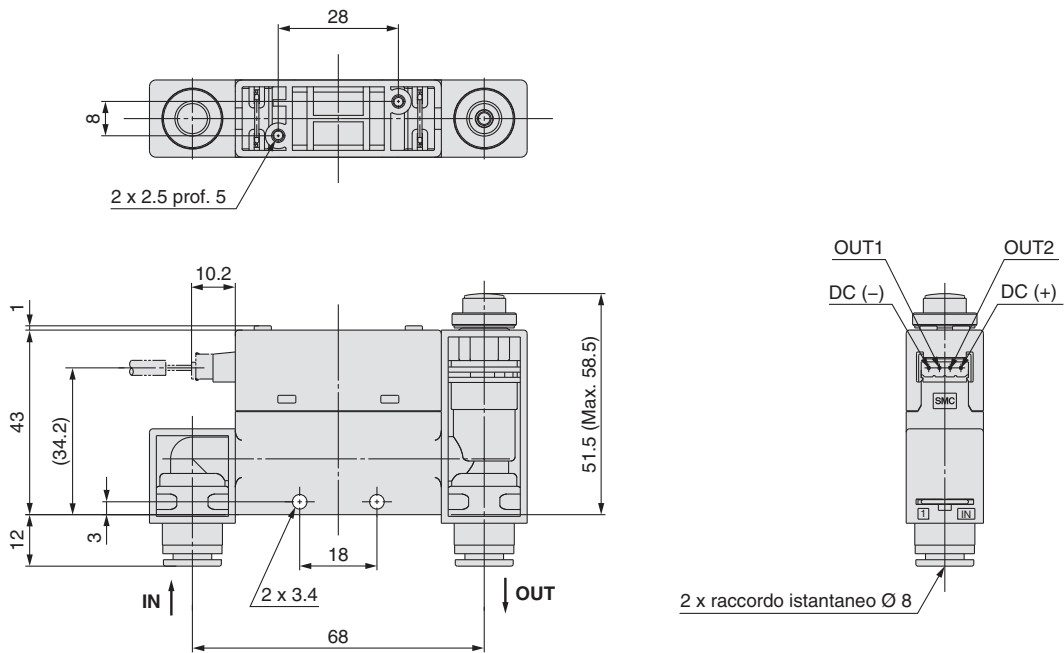


Dimensioni

PFMB7201S-C8



PFMB7201S-C8L



PFMB

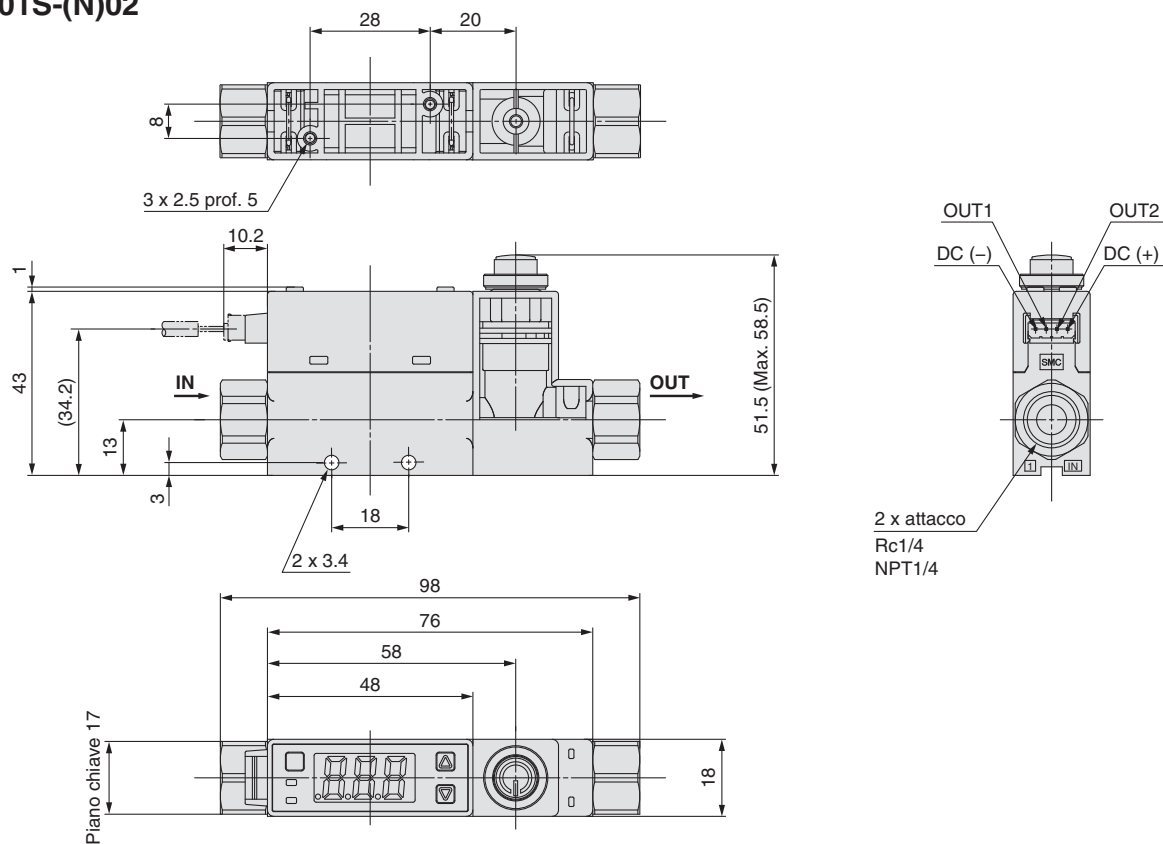
PFG300

Dettagli di funzione

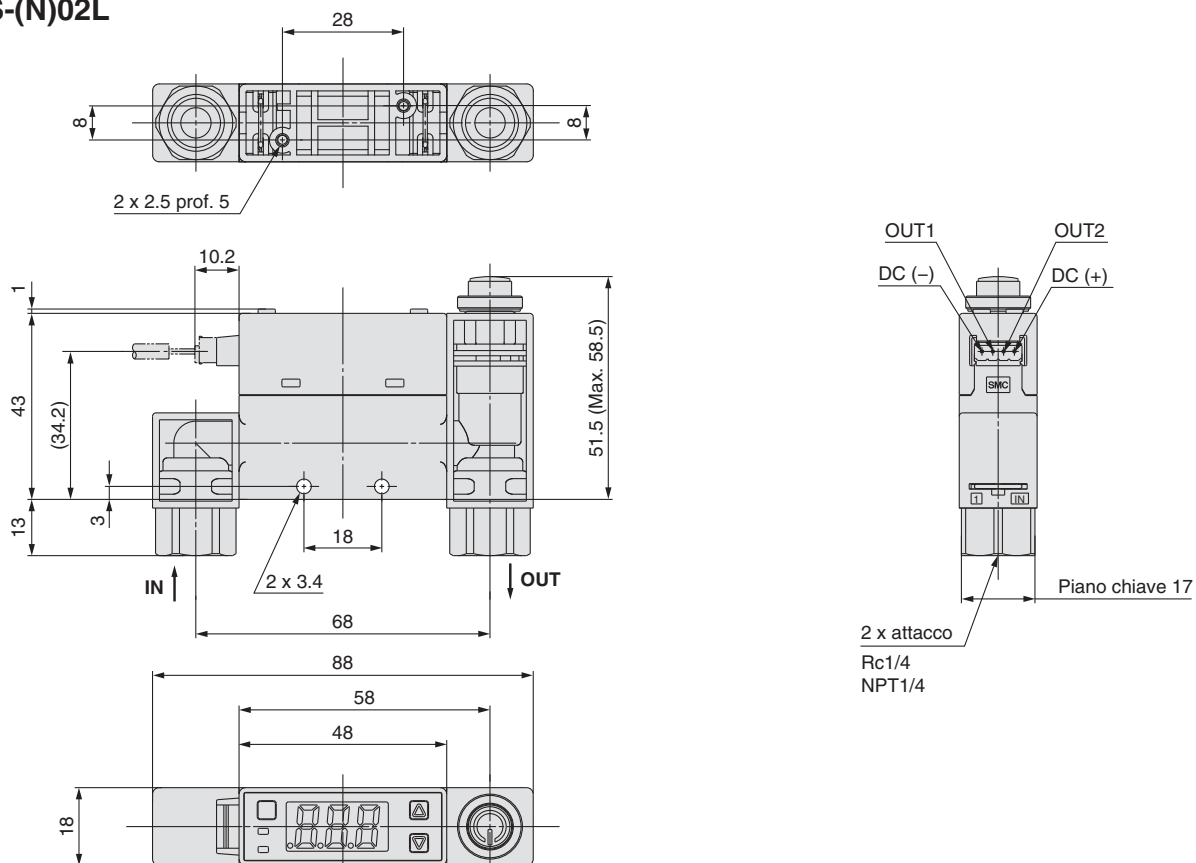
Serie PFMB7

Dimensioni

PFMB7201S-(N)02

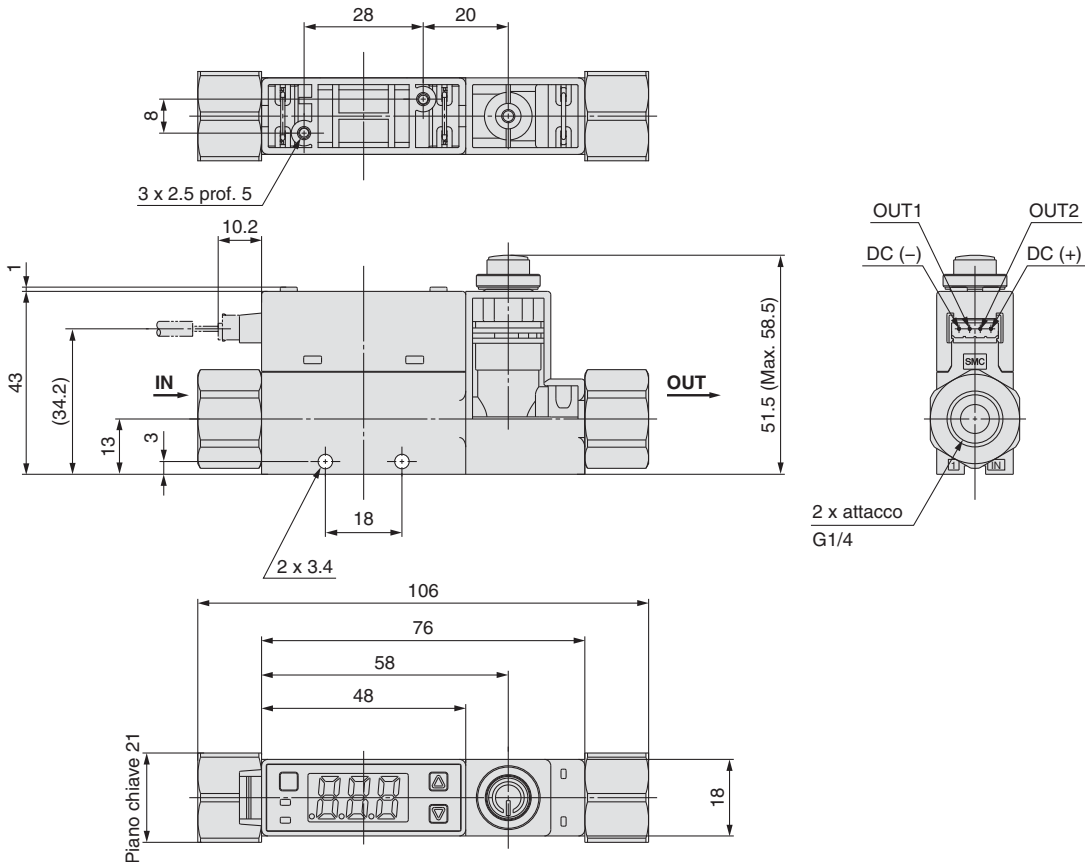


PFMB7201S-(N)02L

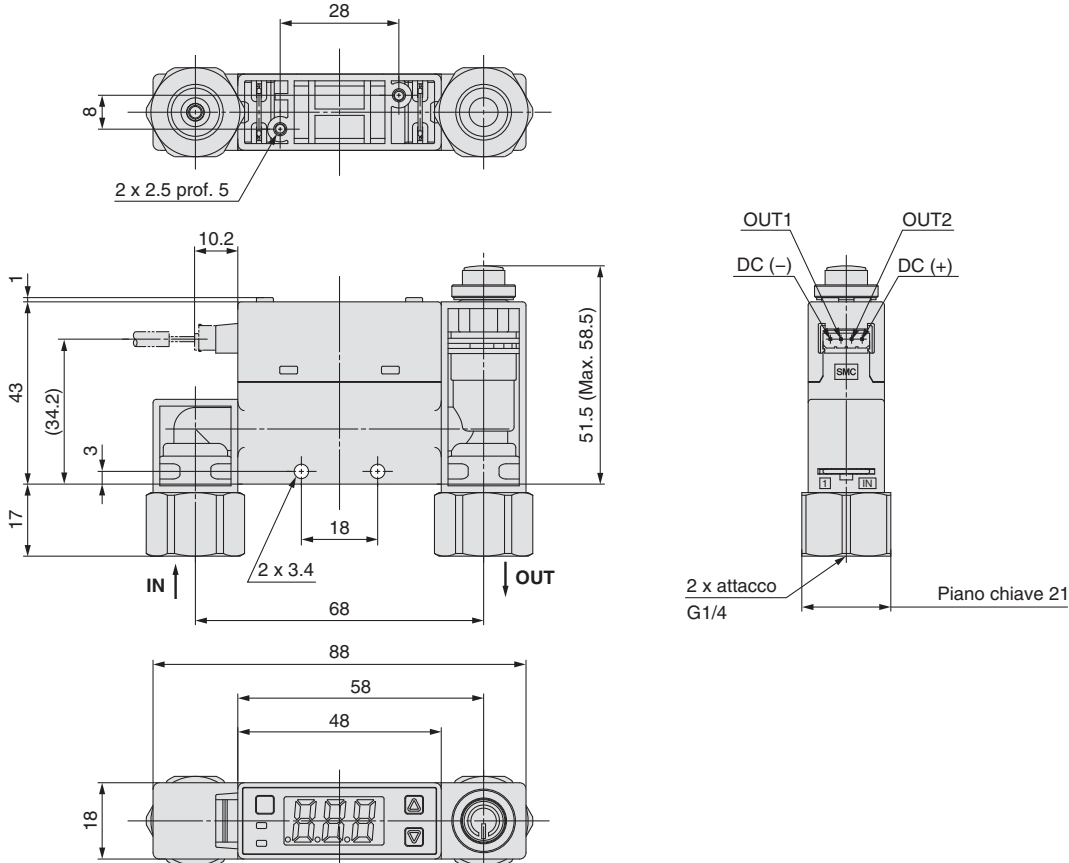


Dimensioni

PFMB7201S-F02



PFMB7201S-F02L



PFMB

PFG300

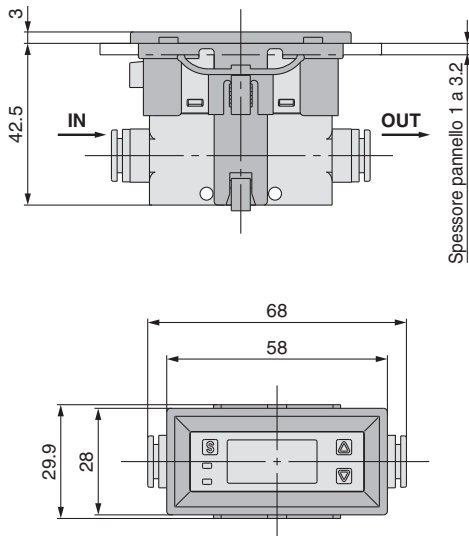
Dettagli di funzione

Serie PFMB7

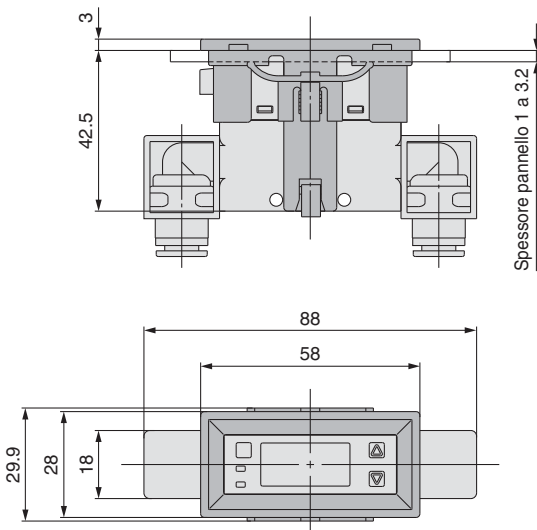
Dimensioni

PFMB7201

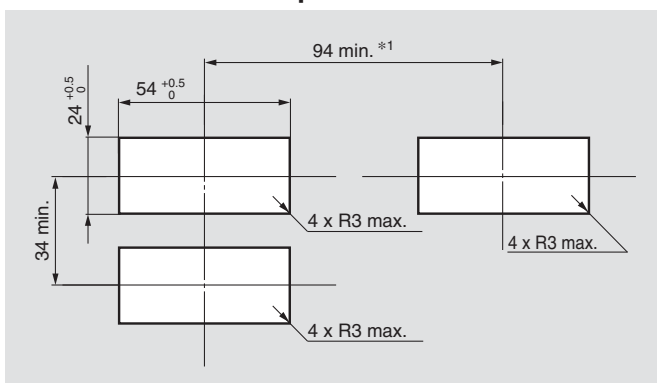
Montaggio a pannello/
Senza regolatore di flusso/Dritto



Montaggio a pannello/
Senza regolatore di flusso/Inferiore



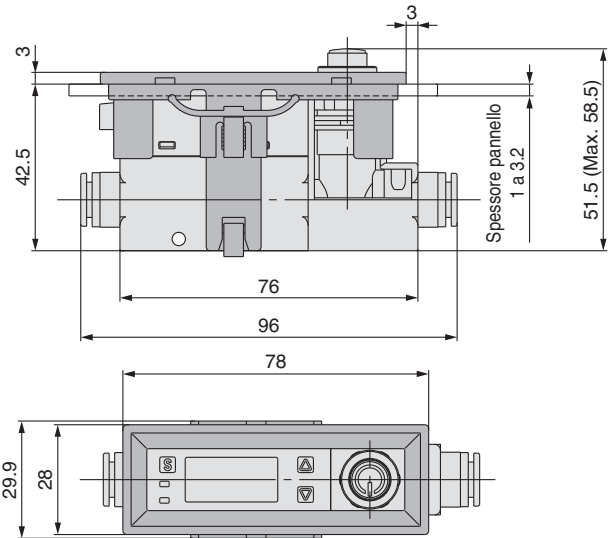
Dimensioni del foro a pannello



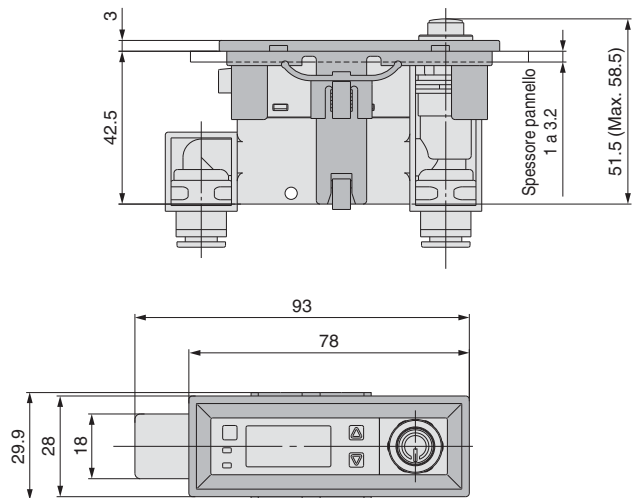
Spessore pannello da 1 a 3.2 mm

*1 Direzione d'ingresso connessione: dimensioni minime per connessione inferiore. Se si utilizza una connessione diritta, occorre tenere conto del materiale della connessione e del tubo durante la progettazione del sistema. Se si utilizza una curvatura (R), limitarla a max. R3.

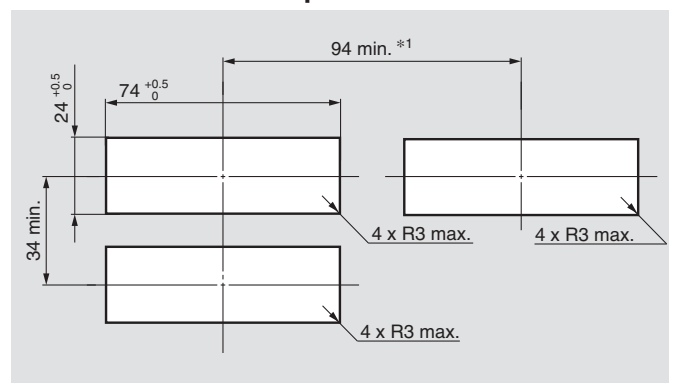
Montaggio a pannello/
Con regolatore di flusso/Dritto



Montaggio a pannello/
Con regolatore di flusso/Inferiore



Dimensioni del foro a pannello



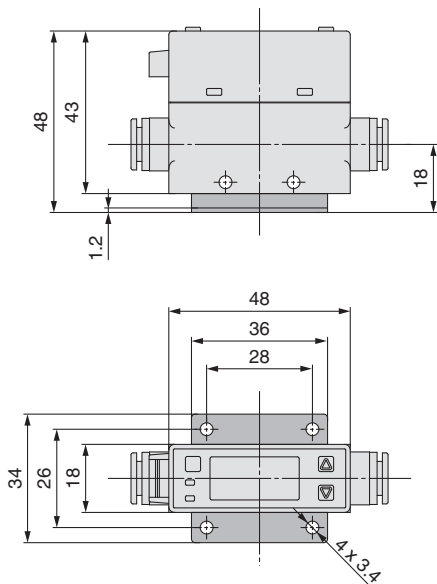
Spessore pannello da 1 a 3.2 mm

*1 Direzione d'ingresso connessione: dimensioni minime per connessione inferiore. Se si utilizza una connessione diritta, occorre tenere conto del materiale della connessione e del tubo durante la progettazione del sistema. Se si utilizza una curvatura (R), limitarla a max. R3.

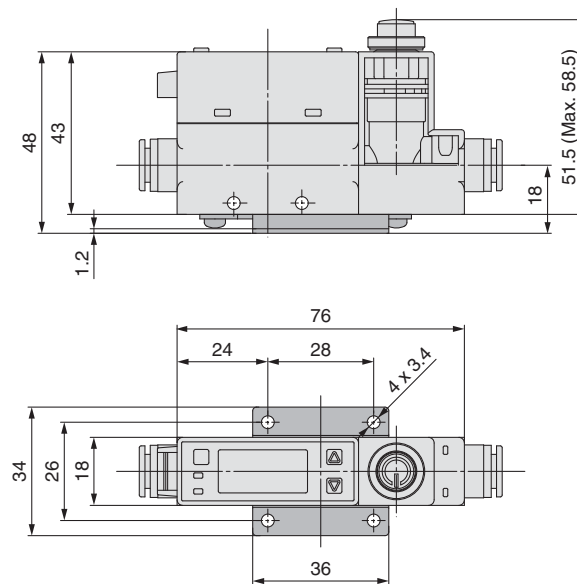
Dimensioni

PFMB7201

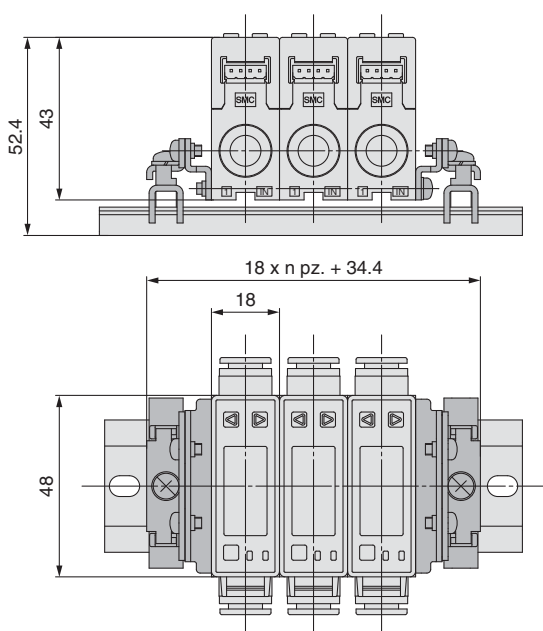
Con squadretta/Senza regolatore di flusso



Con squadretta/Con regolatore di flusso



Montaggio guida DIN



- Guida DIN non fornita.
- Guida DIN non adatta per l'attacco F02 (G1/4).

PFMB

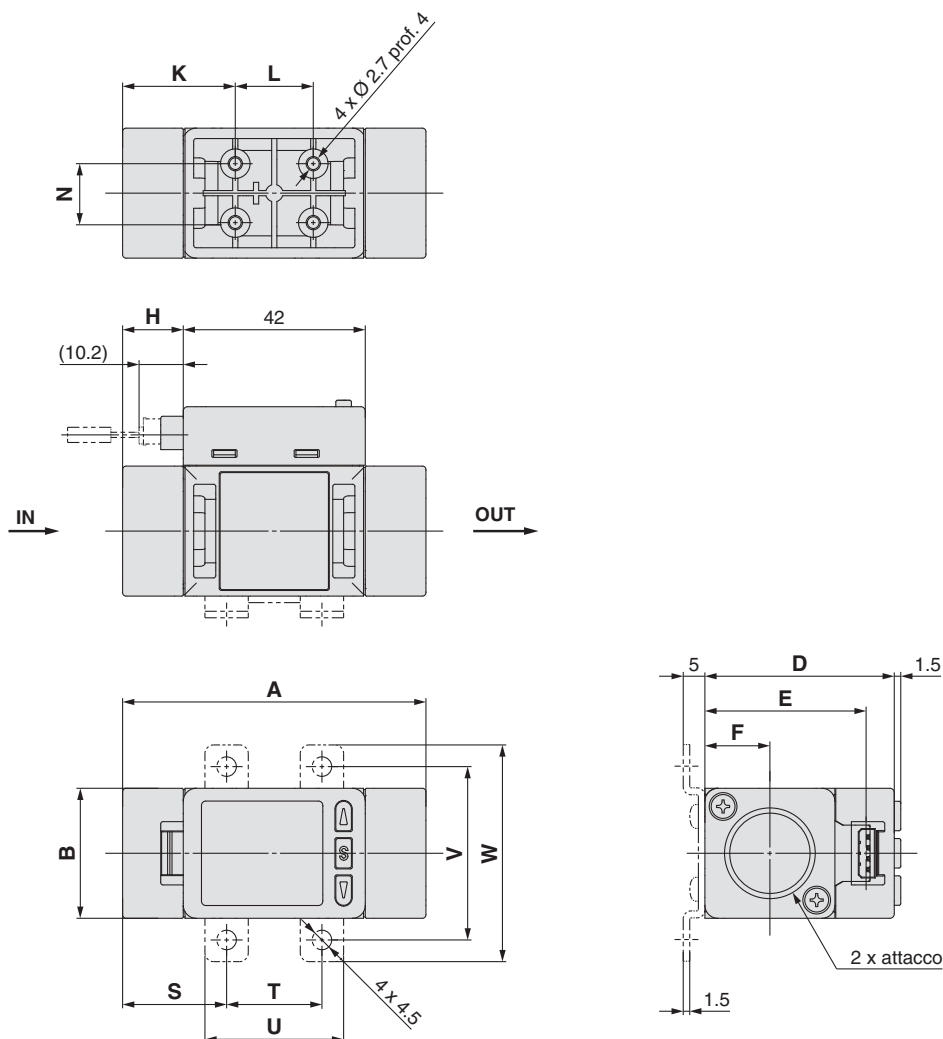
PFGB300

Dettagli di funzione

Serie PFMB7

Dimensioni

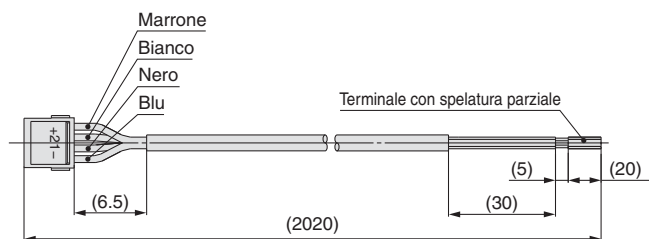
PFMB7501/7102/7202



Simbolo	A	B	D	E	F	H	K	L	N
Modello PFMB7501/7102	70	30	43.7	37.2	15	14	26	18	13.6
Modello PFMB7202	90	35	49.2	42.7	17.5	24	31	28	16.8

Simbolo	Dimensioni della squadretta				
	S	T	U	V	W
Modello PFMB7501/7102	24	22	32	40	50
Modello PFMB7202	30	30	42	48	58

Cavo con connettore ZS-33-D



Specifiche del cavo

Conduttore	Sezione trasversale nominale	AWG26
	Diametro esterno	Circa 0.50 mm
Isolamento	Diametro esterno	Circa 1.00 mm
	Colore	Marrone, bianco, nero, blu
Rivestimento	Materiale	PVC resistente all'olio
Diametro esterno finito		Ø 3.5

* Per il cablaggio, consultare il manuale di funzionamento dal sito web di SMC.

Display a 3- visualizzazioni

Monitor flussostato digitale

Serie PFG300



Codici di ordinazione

PFG 3 0 0 - RT - M - L

Tipo
3 Unità monitor remoto

Specifica ingresso

Simbolo	Descrizione	Modello di monitor digitale applicabile
0	Ingresso in tensione	Serie PFMB7□-C/E
1	Ingresso in corrente	Serie PFMB7□-D/F

Specifica uscita

RT	2 uscite (tipo di commutazione NPN/PNP) + Uscita analogica in tensione *1, 2
SV	2 uscite (tipo di commutazione NPN/PNP) + Uscita analogica in corrente *2
XY	2 uscite (tipo di commutazione NPN/PNP) + Funzione di copia

*1 Può commutare da 1 a 5 V e da 0 a 10 V
*2 Può essere commutato a input esterno o a funzione di copia

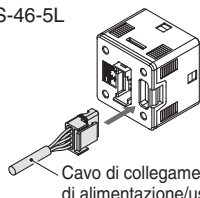
Specifiche dell'unità

—	Funzione di selezione dell'unità
M	Solo unità S1*3

*3 Unità fissa: Flusso istantaneo: l/min (Flusso accumulato): L

Opzione 1

Simbolo	Descrizione
—	Senza cavo
L	Cavo di collegamento di alimentazione/uscita (Lunghezza cavo: 2 m)

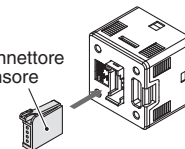


Opzione 4

	Manuale operativo	Certificato di taratura
—	○	—
Y	—	—
K	○	○
T	—	○

Opzione 3

—	Assente
F	ZS-28-C-1 Connettore sensore



Opzione 2

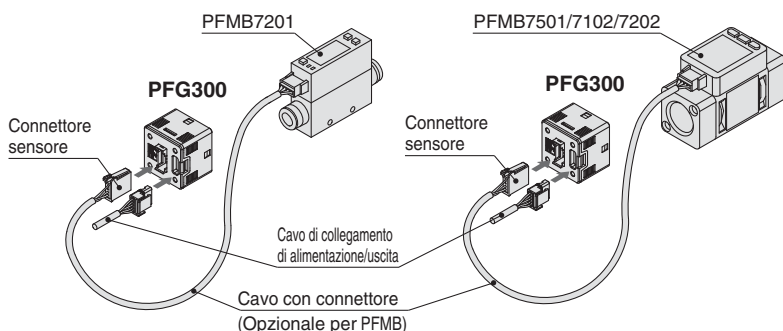
Simbolo	Descrizione
—	Assente
A1	Supporto A (montaggio verticale) ZS-46-A1
A2	Supporto B (montaggio orizzontale) ZS-46-A2
B	Adattatore per montaggio a pannello ZS-46-B
D	Adattatore per montaggio a pannello + coperchio di protezione frontale ZS-46-D

Codici pezzo/accessorio

Quando sono necessarie solo per le parti opzionali, effettuare l'ordine con i codici pezzi elencati di seguito.

Codici	Opzione	Nota
ZS-28-C-1	Connettore sensore	Per PFMB
ZS-46-A1	Squadretta A	Vite autofilettante Dimensione nominale di 3 x 8 l (2 pezzi)
ZS-46-A2	Squadretta B	Vite autofilettante Dimensione nominale di 3 x 8 l (2 pezzi)
ZS-46-B	Adattatore per montaggio a pannello	
ZS-46-D	Adattatore per montaggio a pannello + coperchio di protezione frontale	
ZS-46-5L	Cavo di collegamento alimentazione/uscita	5 nuclei, 2 m
ZS-27-01	Protezione frontale	

Esempio di collegamento



Serie PFG300

Fare riferimento al **catalogo WEB** per le precauzioni di interruzione del flusso. Per dettaglio sulle precauzioni specifiche del prodotto, fare riferimento al "Manuale operativo" sul sito web di SMC.

Specifiche

Model		Serie PFG300				
Flussostato SMC applicabile	Modello	PFMB7201	PFMB7501	PFMB7102	PFMB7202	
	Campo della portata nominale*1	2 a 200 l/min	5 a 500 l/min	10 a 1000 l/min	20 a 2000 l/min	
Portata	Campo del punto di regolazione	Flusso istantaneo	-10 a 210 l/min	-25 a 525 l/min	-50 a 1050 l/min	-100 a 2100 l/min
		Flusso accumulato	0 a 999,999,999,999 L			
	Min. incremento impostabile	Flusso istantaneo	1 l/min			
		Flusso accumulato	1 L	10 L		
	Volume accumulato per impulso (larghezza di impulso = 50 ms)	1 L/impulso			10 L/impulso	
Funzione di valore accumulato*3	Si possono selezionare intervalli di 2 o 5 min. Il flusso accumulato memorizzato viene conservato anche quando l'alimentazione elettrica viene spenta.					
Connessione elettrica	Tensione d'alimentazione	Da 12 a 24 VCC ±10 % di oscillazione				
	Assorbimento	25 mA max.				
	Protezione	Protezione polarità				
Precisione	Precisione del display	±0.5 % F.S. ±Min. unità di visualizzazione (temperatura ambiente a 25 °C)				
	Precisione uscita analogica	±0.5 % F.S. (temperatura ambiente a 25 °C)				
	Ripetibilità	±0.1 % F.S. ± Min. unità di visualizzazione				
	Caratteristiche di temperatura	±0.5 % F.S. (Temperatura ambiente: da 0 a 50 °C, 25 °C norme)				
Uscita digitale	Tipo di uscita	Selezionare tra uscita collettore aperto NPN o PNP.				
	Modalità uscita	Selezionare tra le modalità Isteresi, Comparatore di fi nestra, Uscita accumulata, Uscita impulso accumulato, Uscita errore o Uscita interruttore OFF.				
	Funzionamento sensore	Selezionare tra uscita normale e uscita inversa.				
	Max. corrente di carico	80 mA				
	Max. tensione applicata (solo NPN)	30 VDC				
	Caduta di tensione interna (tensione residua)	Uscita NPN: 1 V o meno (con corrente di carico di 80 mA), uscita PNP: 1.5 V max. (con corrente di carico di 80 mA)				
	Tempo di risposta*2	3 max.				
	Ritardo *2	Selezionare fra 0.00, 0.05 o 0.1 s (incrementi di 0.01 s), da 0.1 a 1.0 s (incrementi di 0.1 s), da 1 a 10 s (incrementi di 1 s), 20 s, 30 s, 40 s, 50 s o 60 s				
Isteresi *4	Variabile da 0					
Uscita analogica *5	Protezione	Protezione da cortocircuiti				
	Tipo di uscita	Uscita in tensione: Da 0 a 10 V, da 1 a 5 V (solo nel caso in cui la tensione di alimentazione è di 24 VCC) Uscita in corrente: 4 a 20 mA (0 l/min al valore massimo della portata nominale)				
	Impedenza	Uscita in tensione	Impedenza d'uscita: 1 kΩ			
		Uscita in corrente	Max. impedenza di carico: 300 Ω (a una tensione di alimentazione di 12 V), 600 Ω (a una tensione di alimentazione di 24 VCC)			
Tempo di risposta *2	50 ms o inferiore					
Ingresso esterno *6	Ingresso esterno	Tensione di ingresso 0.4 V o meno per 30 ms o più				
	Modalità di ingresso	Selezionare tra azzeramento esterno del valore accumulato o azzeramento del valore di picco/minimo.				
Ingresso sensore	Tipo di ingresso	Ingresso in tensione: Da 1 a 5 VCC (impedenza d'ingresso: 1 MΩ), Ingresso in corrente: da 4 a 20 mA CC (Impedenza d'ingresso: 51 Ω) (0 l/min al valore massimo della portata nominale)				
	Metodo di collegamento	Connettore (e-con)				
	Protezione	Protezione da sovratensione (Up a 26.4 VDC)				
Display	Modalità di visualizzazione	Scegliere tra Flusso istantaneo e Flusso accumulato.				
	Unità *7	Flusso istantaneo	l/min, cfm (ft ³ /min)			
		Flusso accumulato	L, ft ³ , L x 10 ⁶ , ft ³ x 10 ⁶			
	Campo del punto di regolazione	Flusso istantaneo	-10 a 210 l/min	-25 a 525 l/min	-50 a 1050 l/min	-100 a 2100 l/min
		Flusso accumulato*3	0 a 999,999,999,999 L			
	Min. incremento impostabile	Flusso istantaneo	1 l/min			
		Flusso accumulato	1 L	10 L		
	Tipo di visualizzazione	LCD				
Numero di display	Display a 3- visualizzazioni (display principale, display secondario)					
Colore del display	1) Display principale: Rosso/Verde, 2) Display secondario: Arancione					
Numero di digit	1) Display principale: 5 cifre (7 segmenti), 2) Display secondario: 9 cifre (7 segmenti)					
Indicatore LED	Il LED è ON quando l'uscita interruttore è ON. OUT1/2: Arancione					
Filtro digitale *8	Selezionare fra 0.00, 0.05 o 0.1 s (incrementi di 0.01 s), da 0.1 a 1.0 s (incrementi di 0.1s), da 1 a 10 s (incrementi di 1 s), 20 s o 30 s					
Ambiente	Grado di protezione	IP40				
	Tensione di isolamento	1000 VAC per 1 minuto tra terminali e alloggiamento				
	Resistenza di isolamento	50 MΩ o più (500 VCC misurati mediante megaohmmetro) tra terminali e alloggiamento				
	Campo temperatura d'esercizio	In funzionamento: 0 a 50 °C, immagazzinata: -10 a 60 °C (senza condensa né congelamento)				
Umidità ambientale	In funzionamento/stoccaggio: Da 35 a 85 % UR (nessuna condensazione o congelamento)					
Certificazioni	CE, RoHS					
Peso	Corpo	25 g (esclusa l'alimentazione/il cavo di connessione di uscita)				
	Cavo con connettore	+39 g				

*1 Campo della portata nominale del Flussostato applicabile

*2 Valore senza filtro digitale (a 0 ms)

*3 Quando si utilizza la funzione di valore accumulato, utilizzare le condizioni operative per calcolare la durata del prodotto, senza superarla. Il limite di accesso massimo del dispositivo di memoria è di 1.5 milioni di volte. Se si utilizza il prodotto 24 ore su 24, la sua durata sarà la seguente:

• 5 min di intervallo: la vita è calcolata come 5 min x 1.5 milioni = 7.5 milioni di min = 14.3 anni.

• 2 min di intervallo: la vita è calcolata come 2 min x 1.5 milioni = 3 milioni di min = 5.7 anni.

Se l'azzeramento esterno del valore accumulato è utilizzato ripetutamente, la vita del prodotto sarà inferiore della vita calcolata.

*4 Se il flusso oscilla intorno al valore di riferimento, assicurarsi di mantenere un margine sufficiente.

Altrimenti si verificherà un crepitio.

*5 L'impostazione è possibile solo per i modelli con uscita analogica.

*6 L'impostazione è possibile solo per i modelli con ingresso esterno.

*7 L'impostazione è possibile solo per i modelli con la funzione di selezione delle unità.

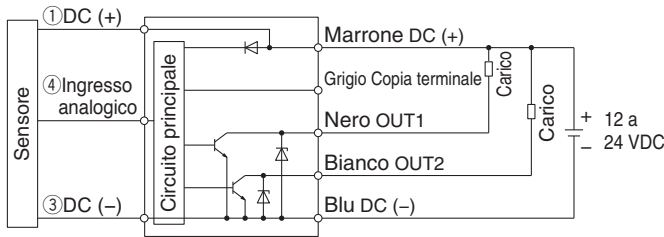
*8 Il tempo di risposta indica quando il valore impostato è al 90 % rispetto all'ingresso graduale.

*9 Il flusso accumulato si visualizza nel display secondario con l'alternarsi delle 6 cifre superiori e delle 6 cifre inferiori (in totale 12 cifre). Durante la visualizzazione delle 6 cifre superiori si illumina x 10⁶.

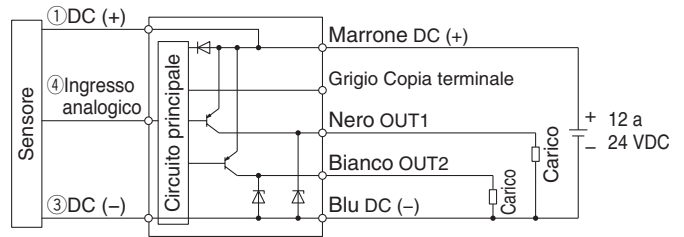
* Prodotti con piccoli graffi, strisciate, variazioni di colore o di luminosità che non incidono sulle prestazioni del prodotto sono verificati come prodotti conformi.

Esempi di circuiti interni e cablaggi

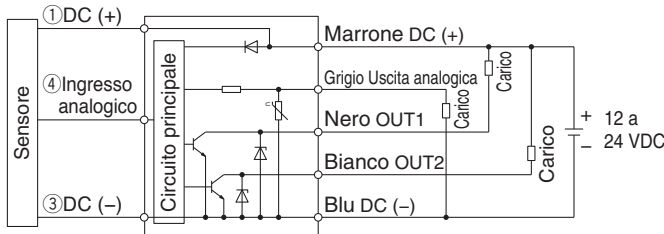
**-XY
-RT
-SV
NPN (2 uscite) + Funzione di copia**



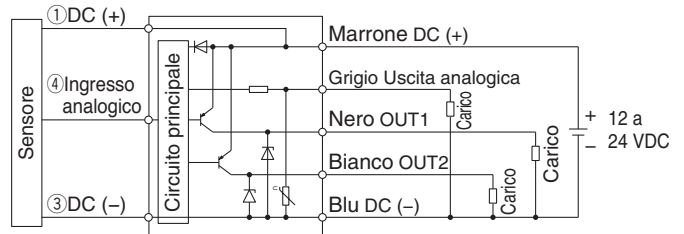
**-XY
-RT
-SV
PNP (2 uscite) + Funzione di copia**



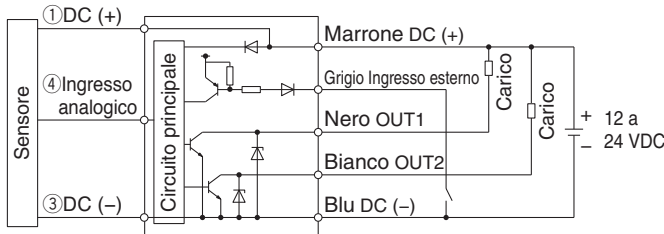
**-RT: NPN (2 uscite) + Uscita analogica in tensione
-SV: NPN (2 uscite) + Uscita analogica in corrente**



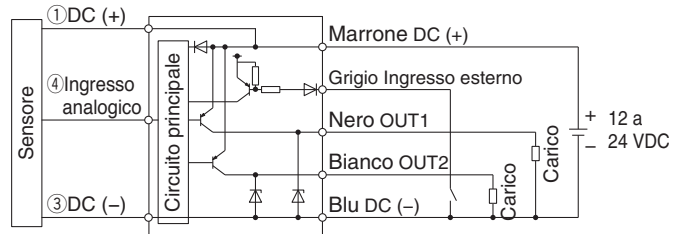
**-RT: PNP (2 uscite) + Uscita analogica in tensione
-SV: PNP (2 uscite) + Uscita analogica in corrente**



**-RT: NPN (2 uscite) + Ingresso esterno
-SV: NPN (2 uscite) + Ingresso esterno**

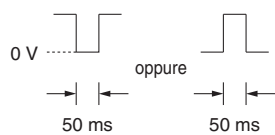
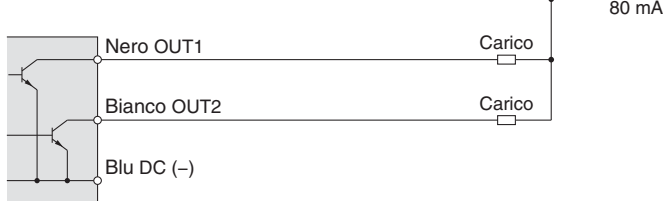


**-RT: PNP (2 uscite) + Ingresso esterno
-SV: PNP (2 uscite) + Ingresso esterno**

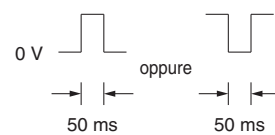
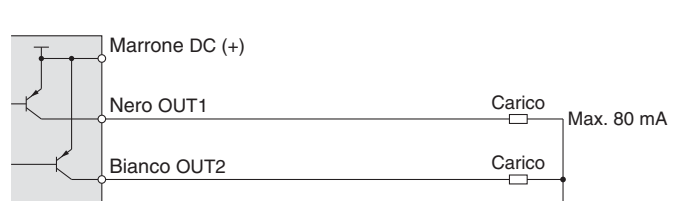


Esempi di cablaggio con uscita a impulsi accumulati

Tipo NPN (2 uscite)



Tipo PNP (2 uscite)



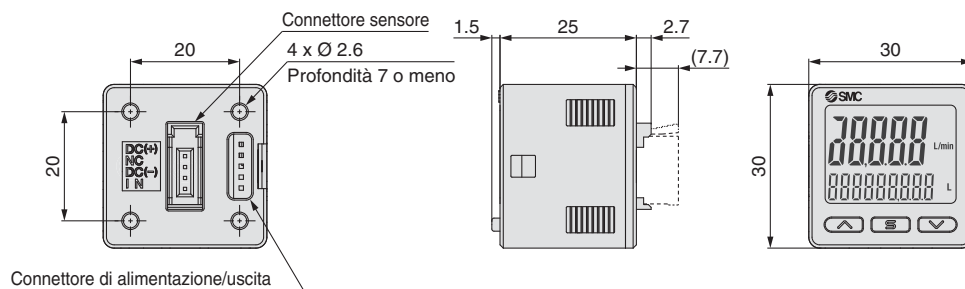
PFMB

PFG300

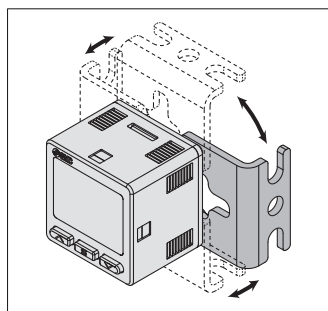
Dettagli di funzione

Serie PFG300

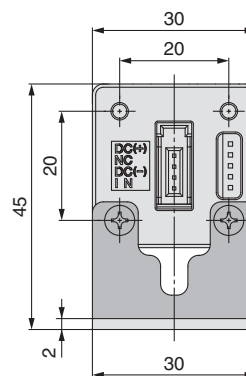
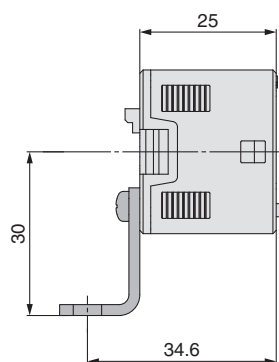
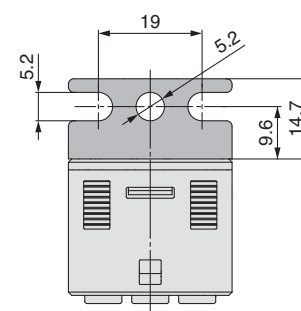
Dimensioni



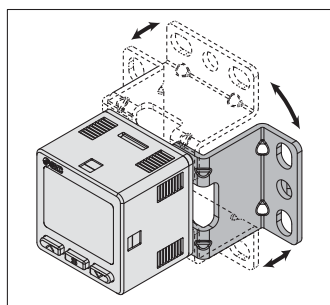
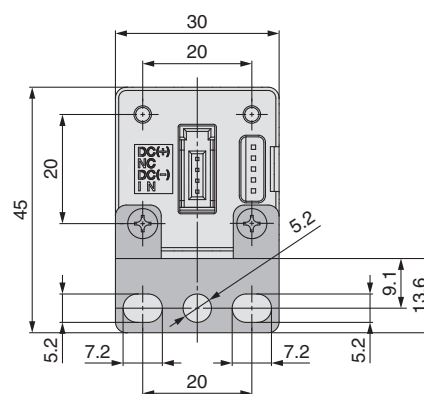
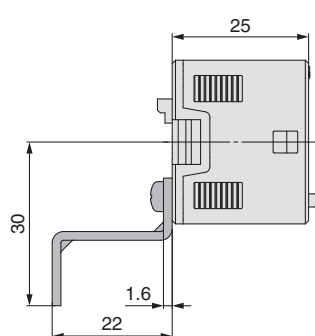
Squadretta A (Codice: ZS-46-A1)



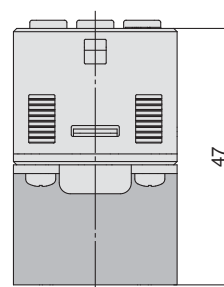
* La configurazione del supporto consente un montaggio in quattro direzioni.



Squadretta B (Codice: ZS-46-A2)

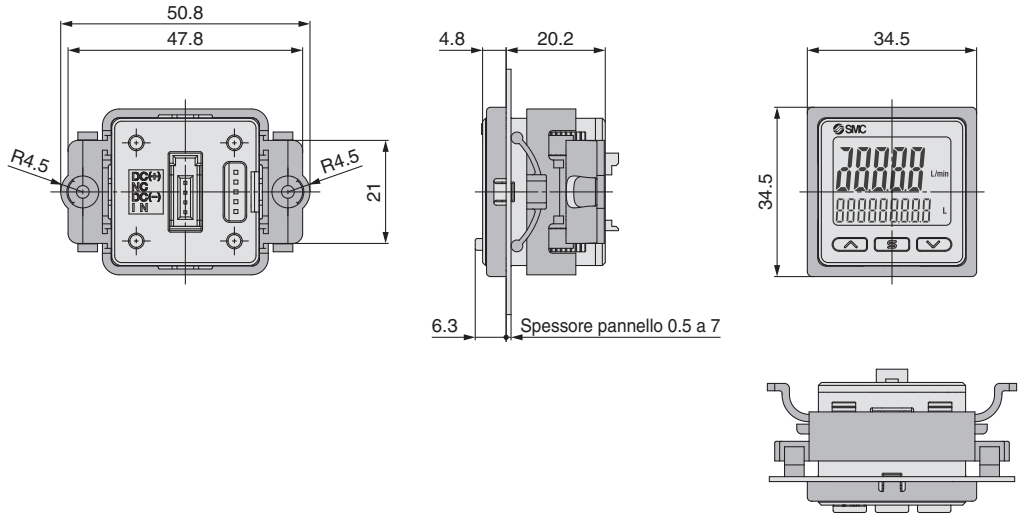


* La configurazione del supporto consente un montaggio in quattro direzioni.

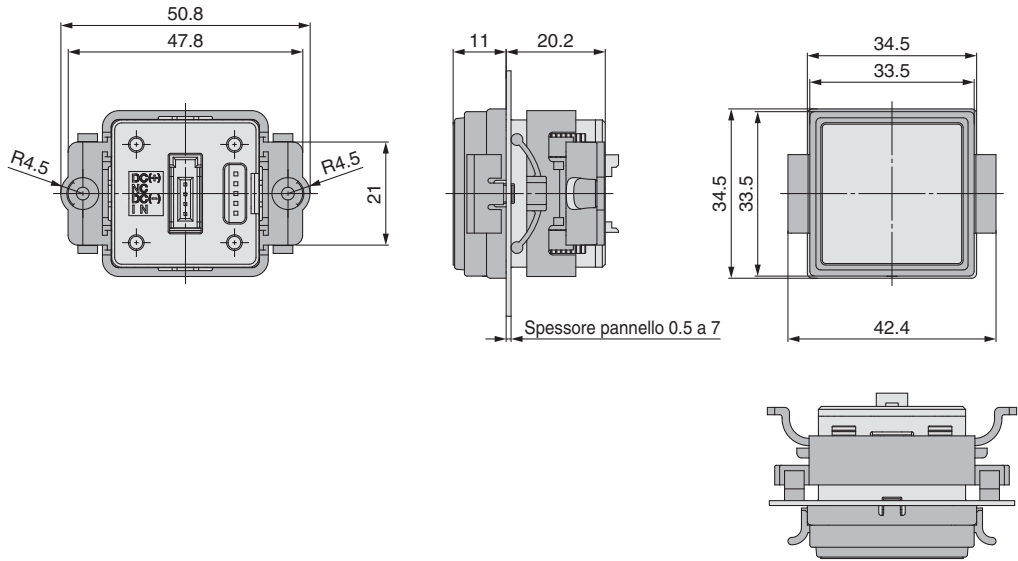


Dimensioni

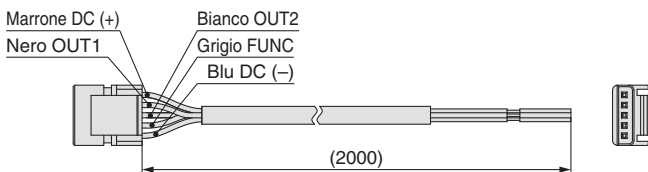
**Adattatore per montaggio a pannello
(Codice: ZS-46-B)**



**Adattatore per montaggio a pannello + coperchio
di protezione frontale
(Codice: ZS-46-D)**



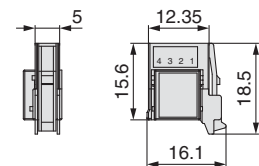
**Cavo di collegamento alimentazione/uscita
(Codice: ZS-46-5L)**



**Connettore sensore
(Codice: ZS-28-CA-4)**

N. pin	Terminale
1	DC (+)
2	N.C.
3	DC (-)
4	IN*1

*1 Da 1 a 5 V o da 4 a 20 mA



Specifiche del cavo

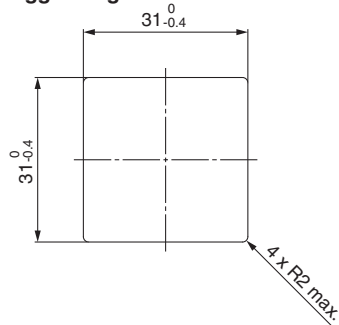
Area conduttore	0.15 mm ² (AWG26)	
Isolamento	DIAM. EST.	1.0 mm
	Colore	Marrone, blu, nero, bianco, grigio (5 nuclei)
Rivestimento	Diam. est. finito	Ø 3.5

Serie PFG300

Dimensioni

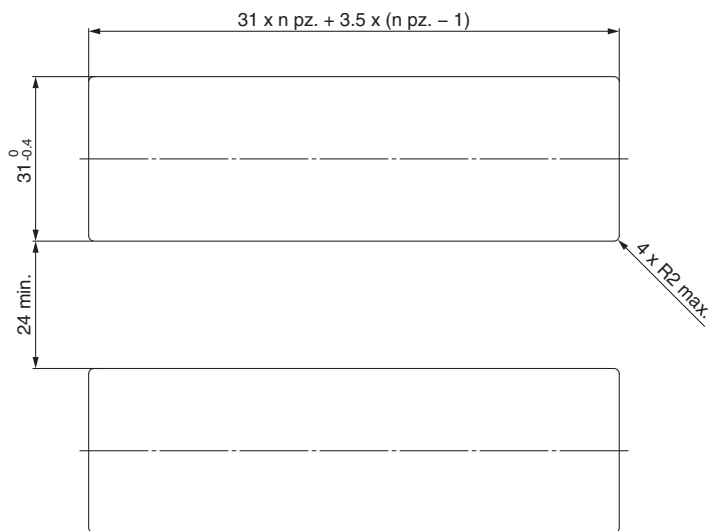
Dimensioni del pannello

Montaggio singolo



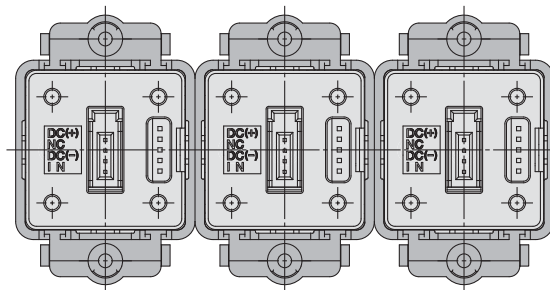
Montaggio sicuro multiplo (2 o più pezzi)

<Orizzontale>

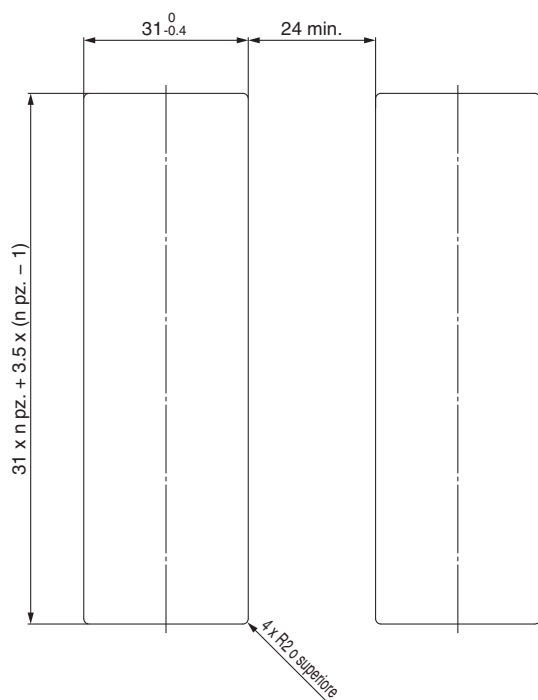


Adattatore per montaggio a pannello

<Orizzontale>

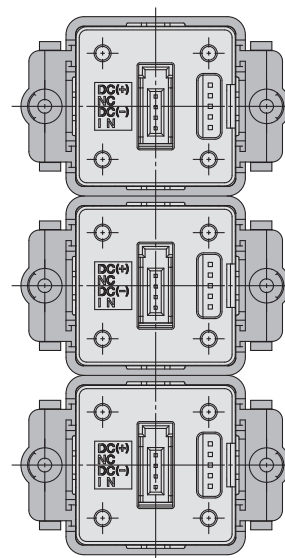


<Verticale>



Adattatore per montaggio a pannello

<Verticale>



Serie PFMB

Dettagli di funzione

Impostazioni uscite

È possibile selezionare le impostazioni di uscita tra:

Uscita (modalità isteresi e modalità comparatore finestra) corrispondente al flusso istantaneo o uscita (uscita accumulata o uscita impulsi) corrispondente al flusso accumulato.

Nota) Al momento della spedizione dalla fabbrica, viene impostato il modo isteresi e l'uscita normale.

Colore display

È possibile selezionare il colore del display per ciascuna condizione di uscita. La selezione del colore del display fornisce l'identificazione visiva di valori anomali. (Il colore del display dipende dall'impostazione di OUT1).

Verde per ON, rosso per OFF
Rosso per ON, verde per OFF
Sempre rosso
Sempre verde

Condizione di riferimento

L'unità di visualizzazione può essere selezionata tra condizione standard o normale.

Condizione standard: La portata convertita in volume a 20 °C e 1 atm (atmosfera)
Condizione normale: La portata convertita in volume a 0 °C e 1 atm (atmosfera)

Modalità display

È possibile selezionare la modalità di visualizzazione tra flusso istantaneo e flusso accumulato.

Visualizzazione del flusso istantaneo
Visualizzazione del flusso accumulato

Tempo di risposta

A seconda dell'applicazione è possibile selezionare il tempo di risposta. (L'impostazione predefinita è 1 secondo). È possibile individuare più velocemente le anomalie impostando il tempo di risposta su 0.05 secondi. È possibile ridurre l'effetto di fluttuazione e lo sfarfallio del display impostando il tempo di risposta su 2 secondi.

0.05 sec.
0.1 sec.
0.5 sec.
1 sec.
2 sec.

Modalità di risparmio energetico

Questa funzione consente di spegnere il display. In questa modalità, sul display principale i punti decimali lampeggiano. Se si preme un pulsante qualsiasi durante questa modalità, il display torna alla normalità per 30 secondi per consentire il controllo del flusso, ecc.

Impostazione del codice di sicurezza

L'utente può stabilire se debba essere immesso un codice di sicurezza per lo sblocco tasti. Al momento della spedizione dalla fabbrica, il flussostato è impostato in modo che non venga richiesto il codice di sicurezza.

Funzione ingresso esterno

È possibile usare questa funzione solo quando è disponibile l'ingresso esterno. È possibile azzerare il flusso accumulato, il valore massimo e il valore minimo.

Azzeramento esterno flusso accumulato: Una funzione per ripristinare il valore del flusso accumulato quando si applica un segnale in ingresso esterno. In modalità incremento accumulato, il valore accumulato sarà resettato e aumenterà a partire da zero. In modalità decremento accumulato il valore accumulato sarà resettato e diminuirà a partire dal valore di impostazione.

* Quando viene memorizzato il valore accumulato, ogni volta che viene attivato il reset esterno del flusso accumulato, sarà possibile accedere al dispositivo di memorizzazione (EEPROM). Tenere in considerazione il numero massimo di volte che è possibile accedere al dispositivo di memorizzazione, 1 milione di volte. Il totale di tempo di ingresso esterno e di intervallo di tempo di memorizzazione del valore accumulato non deve superare 1 milione di volte.

Reset valore massimo/minimo: Il valore massimo e minimo vengono azzerati.

Funzione di uscita forzata

All'avvio del sistema o durante le operazioni di manutenzione, l'uscita viene accesa/spenta in uno stato fisso. In questo modo è possibile verificare il cablaggio e prevenire errori di sistema dovuti ad un'uscita inaspettata. Per il tipo a uscita analogica, quando è ON l'uscita sarà di 5 V o 20 mA e quando è OFF sarà di 1 V o 4 mA.

* Inoltre, l'aumento o la diminuzione del flusso e della temperatura non cambieranno lo stato di on/off dell'uscita mentre è attiva la funzione di uscita forzata.

Mantenimento del valore accumulato

Il valore accumulato non viene azzerato neanche quando l'alimentazione di potenza è disattivata.

Il valore accumulato viene memorizzato ogni 2 o 5 minuti durante la misurazione e prosegue dall'ultimo valore memorizzato quando l'alimentazione elettrica viene attivata di nuovo.

La vita utile del componente di memoria è di 1 milione di cicli d'accesso. Tenerne conto prima di usare questa funzione.

Visualizzazione valore massimo/minimo

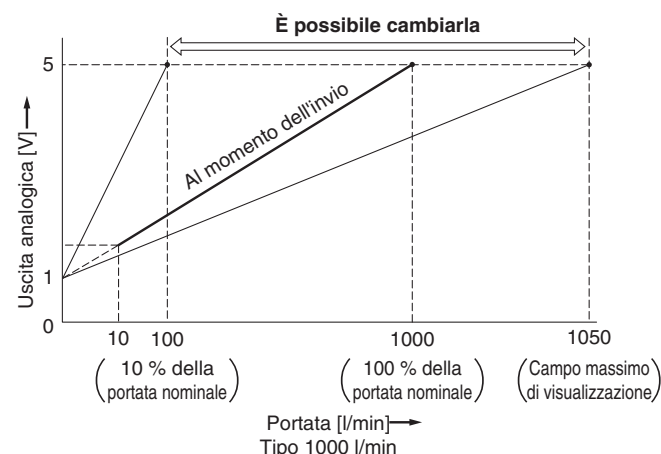
La portata massima (minima) viene rilevata e aggiornata a partire dal momento in cui viene attivata l'alimentazione di potenza. Nella modalità di visualizzazione del valore massimo (minimo) viene visualizzata questa portata massima (minima).

Funzione di blocco tasti

Evita errori di utilizzo come una modifica accidentale dei valori di impostazione.

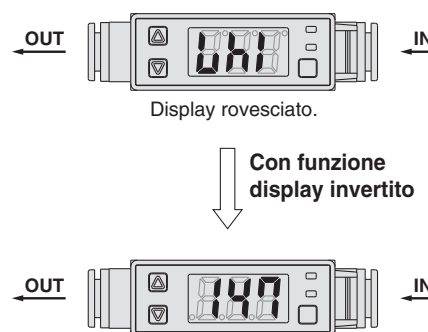
Funzione del campo a uscita analogica zero

Consente di cambiare il flusso che genera un'uscita di 5 V o 20 mA. È possibile modificare il valore del 10% della portata nominale massima fino al valore di visualizzazione massimo.



Modalità di inversione del display

In caso di utilizzo del sensore rovesciato, è possibile ruotare il display per facilitare la lettura mediante l'apposita funzione.



Ripristino delle impostazioni predefinite.

È possibile ripristinare il prodotto nelle impostazioni predefinite di fabbrica.

Serie PFMB

■ Funzione di visualizzazione errori

Quando si genera un errore o un'anomalia, vengono visualizzati posizione e contenuti.

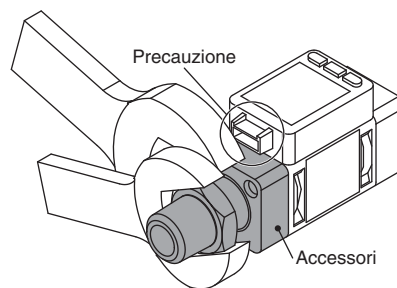
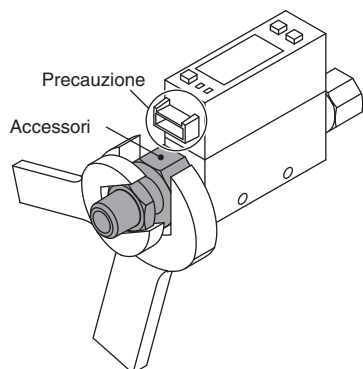
Display	Descrizione	Contenuto	Funzione	
Er 1	Sovracorrente OUT1 errore	Sull'uscita digitale (OUT1) è applicata una corrente di carico di 80 mA come minimo.	Eliminare la causa della sovracorrente interrompendo l'alimentazione e poi attivandola di nuovo.	
Er 2	Sovracorrente OUT2 errore	Sull'uscita digitale (OUT2) è applicata una corrente di carico di 80 mA come minimo.		
HHH	Flusso istantaneo errore	La portata oltrepassa il limite superiore del campo di portata indicato.	Diminuire la portata.	
LLL	Errore di flusso istantaneo	Presenza di flusso inverso equivalente al -5 % o più.	Orientare il flusso nella direzione corretta.	
999999999 (*999* lampeggerà nel display a 3 cifre superiore, medio e inferiore.)	PFMB7201 PFMB7501 PFMB7102	Errore di flusso accumulato	La portata oltrepassa il campo di flusso accumulato.	Annullare il flusso accumulato.
Er 0	Errore del sistema	Visualizzato in caso di errore interno.	Spegnerne l'alimentazione elettrica, e poi riaccenderla.	
Er 4				
Er 6				
Er 8				

Se non è possibile risolvere il guasto dopo aver seguito le istruzioni sopra indicate, contattare SMC.

■ Precauzioni sulle connessioni

Connessione per l'inserto in metallo

- Rispettare la coppia di serraggio indicata. Consultare la seguente tabella sottostante per i valori di coppia richiesti.
- Usare una chiave adatta alla coppia richiesta. Non usare una chiave troppo grande (lunghezza totale di 40 cm min.).
- Se la coppia di serraggio è eccessiva, il prodotto potrebbe rompersi.
Se la coppia di serraggio non è sufficiente, il raccordo potrebbe allentarsi.
- Evitare che il nastro di tenuta entri nel condotto del flusso.
- Assicurarsi che non vi siano perdite dopo la connessione.
- Durante il montaggio del raccordo, usare una chiave solo sulla parte metallica del raccordo (inserto).
Il prodotto potrebbe danneggiarsi se si tengono ferme altre parti del prodotto con una chiave.
Assicurarsi che la chiave non danneggi in particolare il connettore.



Modello	Coppia richiesta
PFMB7201	da 12 a 14 N·m
PFMB7501	da 28 a 30 N·m
PFMB7102	
PFMB7202	

Modello	Filettatura nominale	Piano chiave inserto
PFMB7201	Rc1/4, NPT1/4	17 mm
	G1/4	21 mm
PFMB7501	1/2	30 mm
PFMB7102		35 mm
PFMB7202	3/4	35 mm

Dettagli di funzione

Impostazioni uscita

È possibile selezionare l'impostazione uscita tra:
Uscita (modo isteresi e modo comparatore a finestra) corrispondente al flusso istantaneo, o uscita (uscita integrata e uscita di impulso) corrispondente al flusso accumulato.

(Impostazione predefinita) Modalità isteresi, Uscita normale)

Modalità impostazione semplificata

Si possono modificare solo i valori impostati per il flusso istantaneo e il flusso accumulato. Modalità di uscita, tipo di uscita, colore display e uscita impulso accumulato non possono essere modificati.

Colore del display

È possibile selezionare il colore di visualizzazione per ogni condizione di uscita. La selezione del colore del display fornisce l'identificazione visiva dei valori anomali.

Verde per ON, Rosso per OFF
Rosso per ON, Verde per OFF
Sempre rosso
Sempre verde

Impostazione tempo di ritardo

È possibile impostare l'intervallo di tempo a partire dal momento in cui il flusso istantaneo raggiunge il valore di riferimento fino a quando l'uscita dell'interruttore opera. L'impostazione del tempo di ritardo può evitare le vibrazioni in uscita dell'interruttore.

(Impostazione predefinita: 0 s)

0.00 s
Da 0.05 a 0.1 s (incrementi di 0.01 s)
Da 0.1 a 1.0 s (incrementi di 0.1 s)
Da 1 a 10 s (incrementi di 1 s)
20 s
30 s
40 s
50 s
60 s

Impostazione filtro digitale

Il tempo per il filtro digitale può essere impostato come l'ingresso del sensore. L'impostazione filtro digitale può ridurre la vibrazione dell'uscita dell'interruttore e lo sfarfallio dell'uscita analogica e del display.

Il tempo di risposta indica quando il valore di riferimento è pari al 90 % in relazione all'ingresso a gradino.

(Impostazione predefinita: 0 s)

0.00 s
Da 0.05 a 0.1 s (incrementi di 0.01 s)
Da 0.1 a 1.0 s (incrementi di 0.1 s)
Da 1 a 10 s (incrementi di 1 s)
20 s
30 s

Funzione commutazione uscita FUNC

È possibile selezionare uscita analogica, ingresso esterno o funzione di copia.

(Impostazione predefinita) Uscita analogica

Funzione uscita analogica selezionabile

Si può selezionare da 1 a 5 V o da 0 a 10 V per il tipo di uscita a tensione analogica. (Impostazione predefinita: da 1 a 5 V)

Funzione ingresso esterno

È possibile azzerare in remoto il flusso accumulato, il valore massimo e il valore minimo.

Azzeramento esterno del valore accumulato: Una funzione per azzerare il valore del flusso accumulato quando si applica un segnale in uscita esterna.

Nella modalità di incremento accumulato, il valore accumulato verrà azzerato e aumenterà a partire da zero.

Nella modalità di decremento accumulato, il valore accumulato verrà azzerato e diminuirà a partire dal valore impostato.

* Quando si memorizza il valore accumulato, ogni volta che si attiva il reset esterno del valore accumulato, sarà possibile accedere al dispositivo di memorizzazione. Tenere in considerazione che è possibile accedere al dispositivo di memorizzazione al massimo 1.5 milioni di volte. Il numero totale di uscite esterne e il valore accumulato che memorizza l'intervallo di tempo non dovrebbe superare 1.5 milioni di volte.

Azzeramento del valore di picco/minimo: Il valore massimo e minimo vengono azzerati.

Funzione di uscita forzata

All'avvio del sistema o durante le operazioni di manutenzione, l'uscita deve restare attivata o disattivata. Ciò consente la conferma del cablaggio e impedisce gli errori del sistema dovuti a uscite impreviste. Per il tipo ad uscita analogica: Quando è attivata l'uscita sarà di 5 V (o 10 V quando si seleziona da 0 a 10 V) oppure di 20 mA e quando è disattivata, sarà 1 V (o 0 V se si seleziona da 0 a 10 V) oppure 4 mA.

* Inoltre, un aumento e una diminuzione del flusso non cambierà lo stato di on/off dell'uscita mentre viene attivata la funzione di uscita forzata.

Valore accumulato

Il valore accumulato non si azzerava neanche quando l'alimentazione di potenza è disattivata. Il valore accumulato viene memorizzato ogni 2 o 5 minuti durante la misurazione e prosegue dall'ultimo valore memorizzato quando l'alimentazione elettrica viene attivata di nuovo. Tenere in considerazione che il limite massimo di scrittura sul dispositivo di memorizzazione è di 1.5 milioni di volte.

Visualizzazione valore massimo/minimo

La portata massima (minima) viene rilevata e aggiornata a partire dal momento in cui viene attivata l'alimentazione elettrica. Nella modalità di visualizzazione del valore massimo (minimo), si visualizza la portata massima (minima).

Impostazione del codice di sicurezza

L'utente può stabilire se è necessario inserire un codice di sicurezza per lo sblocco dei tasti. Al momento della spedizione dalla fabbrica, è impostato in modo che non venga richiesto un codice di sicurezza.

Funzione di blocco tasti

Evita errori di funzionamento come una modifica accidentale dei valori di impostazione.

Ripristino delle impostazioni predefinite

È possibile ripristinare le impostazioni predefinite di fabbrica del prodotto.

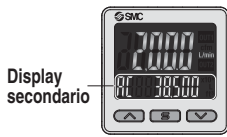
Funzione di azzeramento

Quando il flusso è vicino a 0 l/min, il prodotto arrotonderà il valore per difetto e si visualizzerà zero. Si può visualizzare un valore di flusso anche quando la portata è di 0 l/min a causa della pressione elevata o a seconda dell'installazione. La funzione di azzeramento forzerà la visualizzazione a zero. Si può modificare il campo per visualizzare zero.

Serie PFG300

■ Selezione di visualizzazione su display secondario

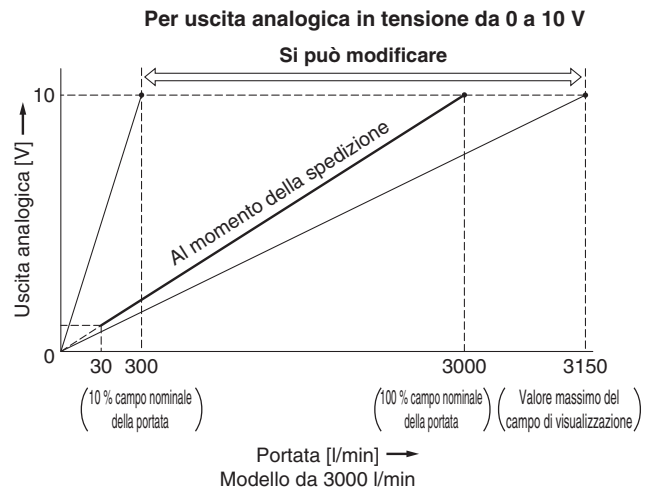
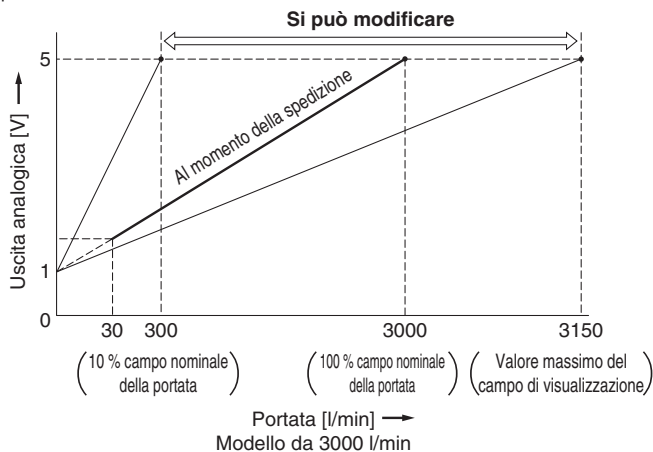
È possibile impostare la visualizzazione sul display secondario in modalità di misurazione.



Indicazione valore di impostazione	Indicazione valore accumulato	Indicazione valore di picco
Indica il valore di impostazione. 	Indica il valore accumulato. 	Indica il valore massimo.
Indicazione valore minimo	Indicazione nome linea	OFF
Indica il valore minimo. 	Indica il nome della linea. (È possibile inserire fino a 5 caratteri alfanumerici). 	Non indica nulla.

■ Funzione del campo a uscita analogica zero

Questa funzione consente di modificare un flusso che genera un'uscita di 5 V (o di 10 V quando è selezionato da 0 a 10 V) o 20 mA. È possibile modificare il valore tra il 10 % del valore massimo della portata nominale e il valore massimo della portata di visualizzazione.



■ Funzione di visualizzazione errore

Quando si presenta un errore o un'anomalia, vengono visualizzati la posizione e i contenuti.

Display	Descrizione	Contenuto	Funzione
Er1 Er2	Errore sovracorrente OUT	Una intensità di corrente uguale o superiore a 80 mA è applicata all'uscita dell'interruttore (OUT).	Eliminare la causa della sovra-corrente interrompendo la fornitura di energia, e quindi collegandola nuovamente.
HHH	Errore flusso istantaneo	La portata supera il valore massimo del campo di visualizzazione.	Diminuire la portata.
LLL	Errore di flusso inverso	Vi è un flusso inverso pari al -5 % o più.	Modificare il flusso verso la giusta direzione.
999999 lampeggia x 10 ⁶	Errore flusso accumulato	La portata supera il campo di portata accumulata.	Resetare la portata accumulata.
Er0 Er4 Er6 Er7 Er8 Er14 Er40	Errore di sistema	Si visualizza se si è verificato un errore interno.	Spegnere l'alimentazione e poi accenderla di nuovo.
Er13	Errore copia	La funzione di copia non funziona correttamente.	Dopo aver azzerato l'errore premendo simultaneamente i pulsanti e per un minimo di 1 secondo, controllare il cablaggio e il modello, quindi tentare di copiare nuovamente.

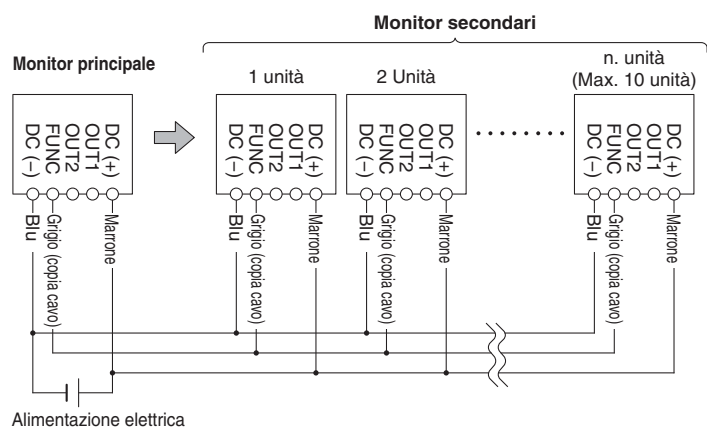
Se non è possibile risolvere il guasto dopo aver seguito le istruzioni sopra indicate, contattare SMC.

■ Funzione di copia

Le impostazioni del monitor principale possono essere copiate sul monitor secondario, riducendo il lavoro di impostazione e di riducendo al minimo il rischio di errori d'impostazione.

Il valore di riferimento può essere copiato su un massimo di 10 monitor simultaneamente.

(Massima distanza di trasmissione: 4 m)



- 1) Cablare come indicato nella figura a sinistra.
- 2) Selezionare il monitor secondario che deve essere il principale, e trasformarlo in uno principale utilizzando i pulsanti. (Nell'impostazione predefinita, tutti i monitor flussostati sono impostati come secondari.)
- 3) Premere il pulsante **S** sul monitor principale per iniziare la copia.

■ Selezione della modalità di risparmio energetico

Può essere selezionata la modalità di risparmio energetico.

Con questa funzione, se non vengono premuti i pulsanti per 30 secondi, si passa alla modalità di risparmio energetico.

Al momento della spedizione dalla fabbrica, il prodotto è impostato in modalità normale (la modalità di risparmio energetico è spenta).

(Durante la modalità di risparmio energetico, [ECo] lampeggerà nella schermata secondaria e la spia di funzionamento sarà accesa (solo quando l'interruttore è acceso).)

* Vi può essere una differenza tra il valore indicato sull'interruttore di portata collegato e il monitor di flusso. Quando il display del monitor di flusso è in uso, si raccomanda di impostare il display del flussostato in modalità OFF.




PFMB

PFG300

Dettagli di funzione

Istruzioni di sicurezza

Le istruzioni di sicurezza servono per prevenire situazioni pericolose e/o danni alle apparecchiature. Il grado di pericolosità è indicato dalle diciture di "Precauzione", "Attenzione" o "Pericolo". Rappresentano avvisi importanti relativi alla sicurezza e devono essere seguiti assieme agli standard internazionali (ISO/IEC)*1) e altri regolamenti sulla sicurezza.

-  **Precauzione:** **Precauzione** indica un pericolo con un livello basso di rischio che, se non viene evitato, potrebbe provocare lesioni lievi o medie.
-  **Attenzione:** **Attenzione** indica un pericolo con un livello medio di rischio che, se non viene evitato, potrebbe provocare lesioni gravi o la morte.
-  **Pericolo:** **Pericolo** indica un pericolo con un livello alto di rischio che, se non viene evitato, provocherà lesioni gravi o la morte.

- *1) ISO 4414: Pneumatica – Regole generali relative ai sistemi pneumatici.
- ISO 4413: Idraulica – Regole generali relative ai sistemi.
- IEC 60204-1: Sicurezza dei macchinari – Apparecchiature elettriche delle macchine. (Parte 1: norme generali)
- ISO 10218-1: Sicurezza dei robot industriali di manipolazione. ecc.

Attenzione

1. La compatibilità del prodotto è responsabilità del progettista dell'impianto o di chi ne definisce le specifiche tecniche.

Dato che il presente prodotto viene usato in diverse condizioni operative, la sua compatibilità con un determinato impianto deve essere decisa dalla persona che progetta l'impianto o ne decide le caratteristiche tecniche in base ai risultati delle analisi e prove necessarie. La responsabilità relativa alle prestazioni e alla sicurezza dell'impianto è del progettista che ha stabilito la compatibilità con il prodotto. La persona addetta dovrà controllare costantemente tutte le specifiche del prodotto, facendo riferimento ai dati del catalogo più aggiornato con l'obiettivo di prevedere qualsiasi possibile guasto dell'impianto al momento della configurazione dello stesso.

2. Solo personale qualificato deve azionare i macchinari e gli impianti.

Il presente prodotto può essere pericoloso se utilizzato in modo scorretto. Il montaggio, il funzionamento e la manutenzione delle macchine o dell'impianto che comprendono il nostro prodotto devono essere effettuati da un operatore esperto e specificamente istruito.

3. Non effettuare la manutenzione o cercare di rimuovere il prodotto e le macchine/impianti se non dopo aver verificato le condizioni di sicurezza.

1. L'ispezione e la manutenzione della macchina/impianto possono essere effettuate solo ad avvenuta conferma dell'attivazione delle posizioni di blocco di sicurezza specificamente previste.
2. Al momento di rimuovere il prodotto, confermare che le misure di sicurezza di cui sopra siano implementate e che l'alimentazione proveniente da qualsiasi sorgente sia interrotta. Leggere attentamente e comprendere le precauzioni specifiche del prodotto di tutti i prodotti relativi.
3. Prima di riavviare la macchina/impianto, prendere le dovute precauzioni per evitare funzionamenti imprevisti o malfunzionamenti.

4. Contattare prima SMC e tenere particolarmente in considerazione le misure di sicurezza se il prodotto viene usato in una delle seguenti condizioni.

1. Condizioni o ambienti che non rientrano nelle specifiche date, l'uso all'aperto o in luoghi esposti alla luce diretta del sole.
2. Impiego nei seguenti settori: nucleare, ferroviario, aviazione, spaziale, dei trasporti marittimi, degli autotrasporti, militare, dei trattamenti medici, alimentare, della combustione e delle attività ricreative. Oppure impianti a contatto con alimenti, circuiti di blocco di emergenza, applicazioni su presse, sistemi di sicurezza o altre applicazioni inadatte alle specifiche standard descritte nel catalogo del prodotto.
3. Applicazioni che potrebbero avere effetti negativi su persone, cose o animali, e che richiedano pertanto analisi speciali sulla sicurezza.
4. Utilizzo in un circuito di sincronizzazione che richiede un doppio sistema di sincronizzazione per evitare possibili guasti mediante una funzione di protezione meccanica e controlli periodici per confermare il funzionamento corretto.

Precauzione

1. Questo prodotto è stato progettato per l'uso nell'industria manifatturiera.

Il prodotto qui descritto è previsto basicamente per l'uso pacifico nell'industria manifatturiera.

Se è previsto l'utilizzo del prodotto in altri tipi di industrie, consultare prima SMC per informarsi sulle specifiche tecniche o all'occorrenza stipulare un contratto.

Per qualsiasi dubbio, contattare la filiale di vendita più vicina.

Limitazione di garanzia ed esonero di responsabilità/ Requisiti di conformità

Il prodotto usato è soggetto alla seguente "Limitazione di garanzia ed esonero di responsabilità" e "Requisiti di conformità".

Leggerli e accettarli prima dell'uso.

Limitazione di garanzia ed esonero di responsabilità

1. Il periodo di garanzia del prodotto è di 1 anno in servizio o 18 mesi dalla consegna, a seconda di quale si verifichi prima.*2) Inoltre, il prodotto dispone di una determinata durabilità, distanza di funzionamento o parti di ricambio. Consultare la filiale di vendita più vicina.
2. Per qualsiasi guasto o danno subito durante il periodo di garanzia di nostra responsabilità, sarà effettuata la sostituzione del prodotto o dei pezzi necessari. Questa limitazione di garanzia si applica solo al nostro prodotto in modo indipendente e non ad altri danni che si sono verificati a conseguenza del guasto del prodotto.
3. Prima di utilizzare i prodotti di SMC, leggere e comprendere i termini della garanzia e gli esoneri di responsabilità indicati nel catalogo del prodotto specifico.

*2) Le ventose per vuoto sono escluse da questa garanzia di 1 anno.

Una ventosa per vuoto è un pezzo consumabile pertanto è soggetto a garanzia per un anno a partire dalla consegna.

Inoltre, anche durante il periodo di garanzia, l'usura del prodotto dovuta all'uso della ventosa per vuoto o il guasto dovuto al deterioramento del materiale in plastica non sono coperti dalla garanzia limitata.

Requisiti di conformità

1. È assolutamente vietato l'uso dei prodotti di SMC negli impianti di produzione per la fabbricazione di armi di distruzione di massa o altro tipo di armi.
2. Le esportazioni dei prodotti o della tecnologia di SMC da un paese a un altro sono regolate dalle relative leggi e norme sulla sicurezza dei paesi impegnati nella transazione. Prima di spedire un prodotto di SMC in un altro paese, assicurarsi di conoscere e osservare tutte le norme locali che regolano l'esportazione in questione.

Precauzione

I prodotti SMC non sono stati progettati per essere utilizzati come strumenti per la metrologia legale.

Gli strumenti di misurazione fabbricati o venduti da SMC non sono stati omologati tramite prove previste dalle leggi sulla metrologia (misurazione) di ogni paese.

Pertanto, i prodotti SMC non possono essere utilizzati per attività o certificazioni imposte dalle leggi sulla metrologia (misurazione) di ogni paese.

Istruzioni di sicurezza

Assicurarsi di leggere le "Precauzioni per l'uso dei prodotti di SMC" (M-E03-3) prima dell'uso.

SMC Corporation (Europe)

Austria	+43 (0)2262622800	www.smc.at	office@smc.at	Lithuania	+370 5 2308118	www.smc.lt	info@smc.lt
Belgium	+32 (0)33551464	www.smc-pneumatics.be	info@smc-pneumatics.be	Netherlands	+31 (0)205318888	www.smc-pneumatics.nl	info@smc-pneumatics.nl
Bulgaria	+359 (0)2807670	www.smc.bg	office@smc.bg	Norway	+47 67129020	www.smc-norge.no	post@smc-norge.no
Croatia	+385 (0)13707288	www.smc.hr	office@smc.hr	Poland	+48 222119600	www.smc.pl	office@smc.pl
Czech Republic	+420 541424611	www.smc.cz	office@smc.cz	Portugal	+351 226166570	www.smc.si	postpt@smc.smces.es
Denmark	+45 70252900	www.smc-dk.com	smc@smc-dk.com	Romania	+40 213205111	www.smcromania.ro	smcromania@smcromania.ro
Estonia	+372 6510370	www.smc-pneumatics.ee	smc@smc-pneumatics.ee	Russia	+7 8127185445	www.smc-pneumatik.ru	info@smc-pneumatik.ru
Finland	+358 207513513	www.smc.fi	smc-fi@smc.fi	Slovakia	+421 (0)413213212	www.smc.sk	office@smc.sk
France	+33 (0)164761000	www.smc-france.fr	info@smc-france.fr	Slovenia	+386 (0)73885412	www.smc.si	office@smc.si
Germany	+49 (0)61034020	www.smc.de	info@smc.de	Spain	+34 902184100	www.smc.eu	post@smc.smces.es
Greece	+30 210 2717265	www.smc-hellas.gr	sales@smc-hellas.gr	Sweden	+46 (0)86031200	www.smc.nu	post@smc.nu
Hungary	+36 23513000	www.smc.hu	office@smc.hu	Switzerland	+41 (0)523963131	www.smc.ch	info@smc.ch
Ireland	+353 (0)14039000	www.smc-pneumatics.ie	sales@smc-pneumatics.ie	Turkey	+90 212 489 0 440	www.smc-pneumatik.com.tr	info@smc-pneumatik.com.tr
Italy	+39 0292711	www.smc-italia.it	mailbox@smc-italia.it	UK	+44 (0)845 121 5122	www.smc-pneumatics.co.uk	sales@smc-pneumatics.co.uk
Latvia	+371 67817700	www.smc-lv.lv	info@smc-lv.lv				

SMC CORPORATION Akihabara UDX 15F, 4-14-1, Sotokanda, Chiyoda-ku, Tokyo 101-0021, JAPAN Phone: 03-5207-8249 FAX: 03-5298-5362