

# Elettrovalvola a 5 vie

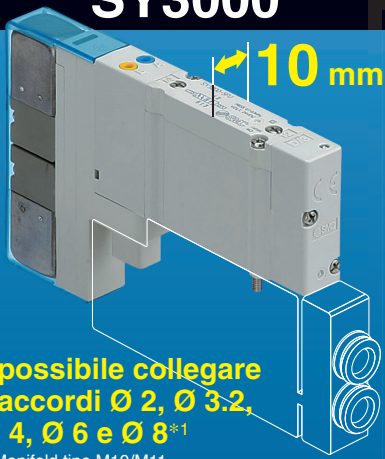
Plug-in Tipo



Grazie all'aumento della portata, è possibile ridurre la taglia della valvola!

Risparmio energetico e ingombri ridotti

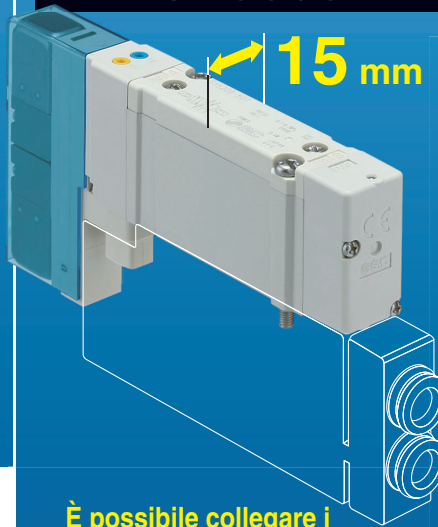
**SY3000**



È possibile collegare i raccordi Ø 2, Ø 3.2, Ø 4, Ø 6 e Ø 8\*1

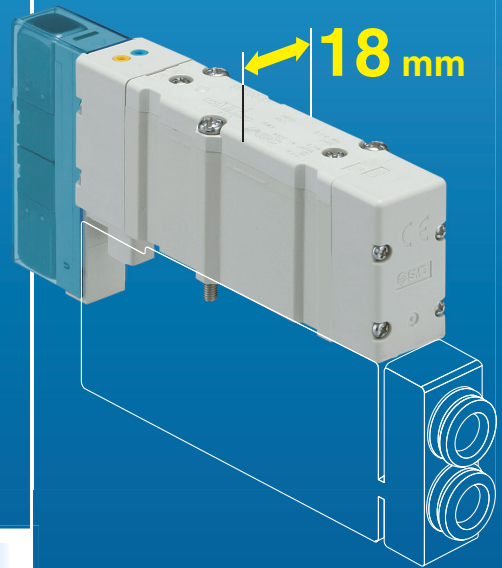
\*1 Manifold tipo M10/M11

**SY5000**



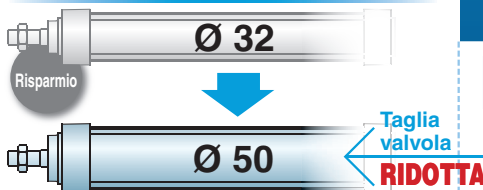
È possibile collegare i raccordi Ø 4, Ø 6, e Ø 8

**SY7000**



È possibile collegare i raccordi Ø 6, Ø 8, Ø 10 e Ø 12

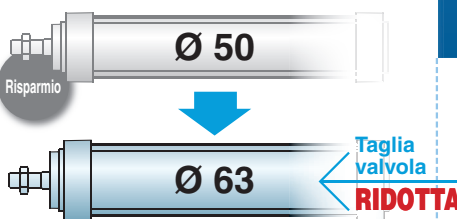
A 300 mm/s



Può azionare cilindri

fino a **Ø 50**\*2  
(Ø 80 a 100 mm/s)

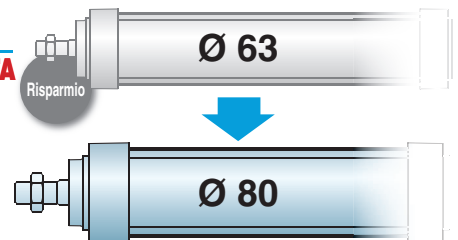
A 300 mm/s



Può azionare cilindri

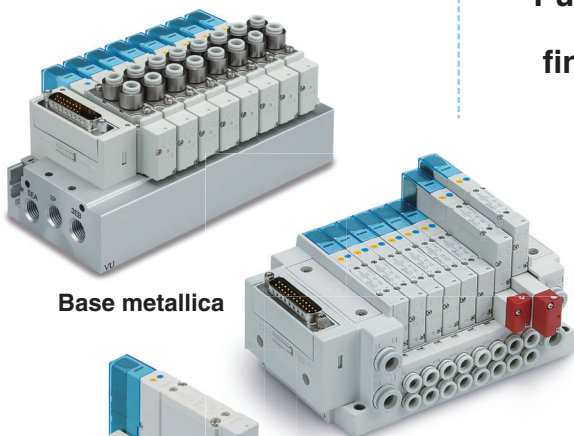
fino a **Ø 63**\*2  
(Ø 125 a 100 mm/s)

A 300 mm/s



Può azionare cilindri

fino a **Ø 80**\*2  
(Ø 160 a 100 mm/s)



Base metallica

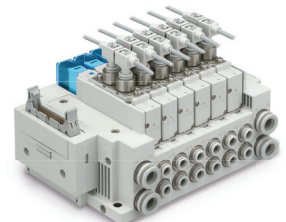
Base modulare in resina

Sottobase singola

\*2 Valori basati sul confronto con il modello attuale di SMC  
Per maggiori dettagli, vedere pagina 15.

Compatibile con i sistemi wireless

Con sensore di pressione



**Serie SY3000/5000/7000**



CAT.EUS11-103E-IT

# Elettrovalvola a 5 vie

## Plug-in Base modulare in resina [IP67\*1]

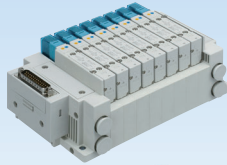
\*1 Per maggiori dettagli su IP67, vedere pagina 39.

### Manifold

#### Attacchi laterali



#### Attacchi inferiori



#### Attacchi superiori

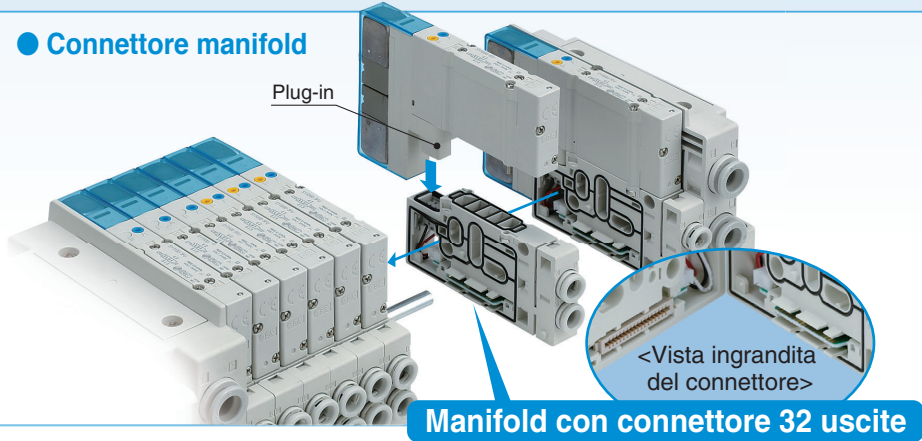


### Plug-in

#### Tipo di sottobase singola



### Connettore manifold



- Grado di protezione IP67 standard
- Il connettore M12 impermeabile assicura un facile collegamento/scollegamento e cablaggio.
- Applicabile ai modelli con attacchi laterali, superiori e inferiori (attacchi 4A e 2B)

## Plug-in Base metallica [IP40]

#### Attacchi laterali



#### Attacchi inferiori



#### Attacchi superiori



## Cablaggio

### Connettore D-sub

### Flat cable

### Box morsetteria

### Cavo

### Connettore circolare

### Trasmissione seriale

### Varianti trasmissione seriale

Serie	Tipo gateway		Tipo integrato (per ingressi/uscite)			Tipo integrato (per uscite)			
	EX510	EX500	EX600	EX245	EX250	EX260	EX126	EX120	EX180
Protocolli applicabili									
DeviceNet™	●	●	●		●	●		●	●
PROFIBUS DP	●	●	●		●	●		●	●
CC-Link	●		●		●	●	●	●	●
EtherNet/IP™		●	●		●	●	●	●	●
EtherCAT			●		●	●		●	●
PROFINET		●	●	●	●	●		●	●
CANopen					●	●		●	●
Interfaccia AS					●	●		●	●
OMRON CompoBus/S								●	●
CompoNet™								●	●
Ethernet POWERLINK						●			
IO-Link						●			
Compatibile con unità centrale wireless EtherNet/IP™			●			●			
Compatibile con unità centrale wireless PROFINET			●			●			
PROFIsafe						●			



# Risparmio energetico

## Assorbimento

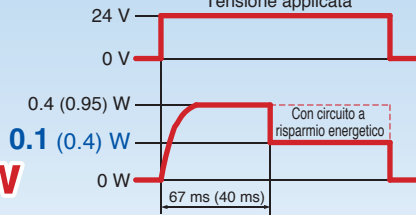
[Forma d'onda della potenza elettrica con circuito a risparmio energetico]  
Tensione applicata

Con circuito a risparmio energetico

**0.1 w**

Standard

**0.35 w**



L'assorbimento è ridotto grazie al circuito a risparmio energetico.

L'assorbimento è ridotto a circa 1/3 diminuendo la potenza richiesta per mantenere la valvola in uno stato di eccitazione. (Il tempo effettivo di eccitazione è di oltre 67 ms a 24 VDC). Fare riferimento alla forma d'onda a sinistra.

\* Solo i prodotti con LED sono dotati del circuito a risparmio energetico.

\* Il valore tra ( ) si riferisce ai tipi a risposta rapida e ad alta pressione.

## Lunga vita operativa

Tenuta metallo su metallo

(Vita operativa: **200 milioni di cicli**)\*1

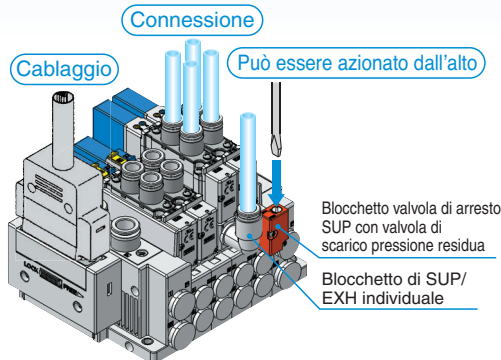
\*1 In base alle condizioni di prova di SMC

\*2 Contattare SMC per richiedere i dati del test di durata.

# Ingombri Ridotti / Maggiore facilità di utilizzo

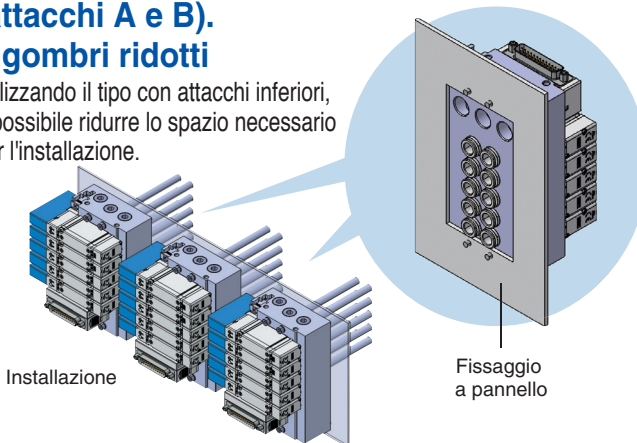
Cablaggio, connessioni e azionamento sono integrati su un solo lato.

Come opzione è disponibile un tipo multistrato che consente di risparmiare spazio multistrato.



È disponibile un tipo con attacchi inferiori (attacchi A e B).  
**Ingombri ridotti**

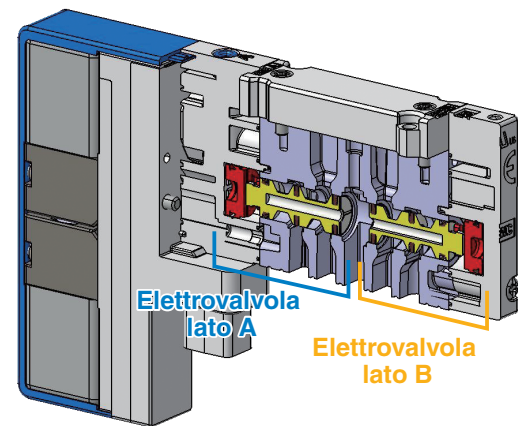
Utilizzando il tipo con attacchi inferiori, è possibile ridurre lo spazio necessario per l'installazione.



**A Disponibile valvola 3/2 doppio corpo.**

(Solo per il tipo con tenuta in elastomero)

• **Due valvole a 3 vie integrate in un solo corpo**



- Le valvole a 3 vie sui lati A e B possono essere azionate in maniera indipendente.
- Se usata come valvola a 3 vie, sono necessarie solo la metà delle stazioni.
- È anche possibile usarla come valvola a 5 vie e 4 posizioni
- È inoltre disponibile una valvola 3/2 doppio corpo con valvola unidirezionale per contropressione.
- Esempi di combinazione

Serie	Lato A	Lato B
SY□A <sub>3</sub> <sup>0</sup>	Valvola N.C.	Valvola N.C.
SY□B <sub>3</sub> <sup>0</sup>	Valvola N.A.	Valvola N.A.
SY□C <sub>3</sub> <sup>0</sup>	Valvola N.C.	Valvola N.A.

**È possibile combinare taglie diverse (SY3000/5000 o SY5000/7000) !**

È possibile ridurre lo spazio di installazione, il numero di unità seriali ed il cablaggio.

Lunghezza totale manifold  
**Riduzione di circa il 29 %**

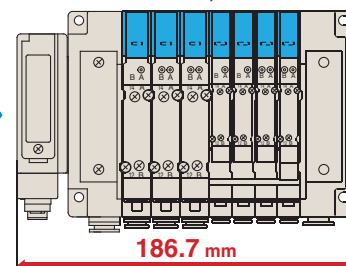
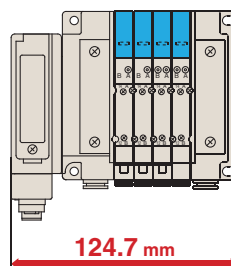
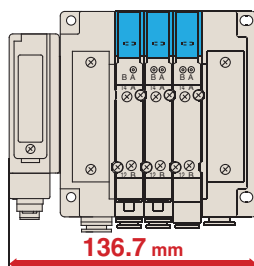
Per trasmissione seriale EX260

**Manifold SY5000**  
SY5000: 3 stazioni

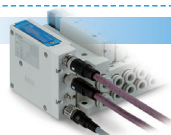
**Manifold SY3000**  
SY3000: 4 stazioni

**Manifold combinato**  
SY5000: 3 stazioni, SY3000: 4 stazioni

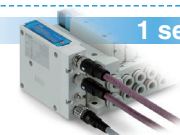
Spazio per l'installazione



Numero di unità seriali



2 set



1 set

# Elettrovalvola a 5 vie

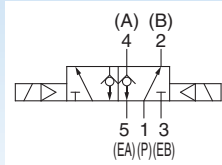
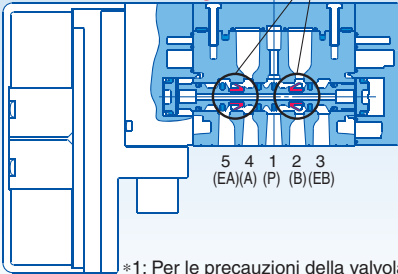
## Funzionalità migliorata

### Valvola unidirezionale per controcompressione

Previene malfunzionamenti dell'attuatore e della valvola ad azionamento pneumatico causati dallo scarico proveniente da altre valvole.\*1

**Tipo con valvola unidirezionale integrata**

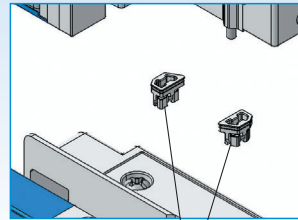
Valvola unidirezionale per controcompressione (Guarnizione di controllo)



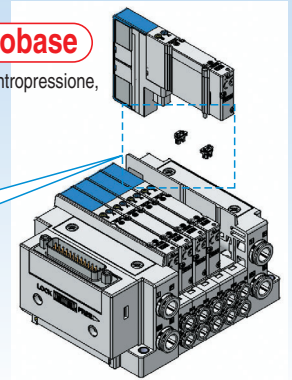
\*1: Per le precauzioni della valvola unidirezionale per controcompressione, consultare le Precauzioni specifiche del prodotto a pagina 315.

### Montaggio tra valvola e sottobase

Se dopo l'installazione il prodotto è sottoposto a controcompressione, è possibile aggiungere l'assieme valvola unidirezionale per controcompressione.



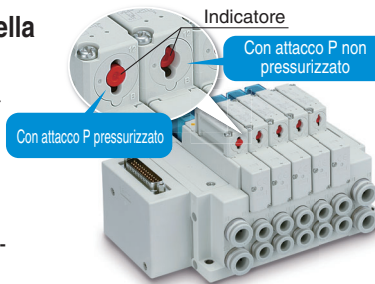
Assieme valvole unidirezionali per controcompressione



### Con valvola di scarico pressione residua (SY5000/7000)

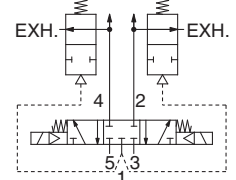
Per lo scarico della pressione residua della valvola a 3 posizioni con centri chiusi.

- La pressione degli attacchi 4 (A) e 2 (B) è scaricata automaticamente nello stesso momento in cui è scaricata la pressione dell'attacco 1 (P).
- È possibile visualizzare la pressione mediante l'indicatore (rosso).
- Questa valvola non è del tipo a blocchetto, per questo la portata equivale a quella della valvola normale con centri chiusi.



### Conforme a IP67

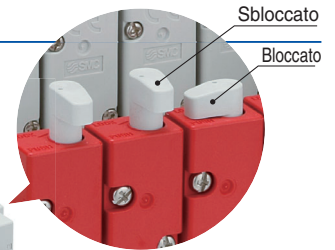
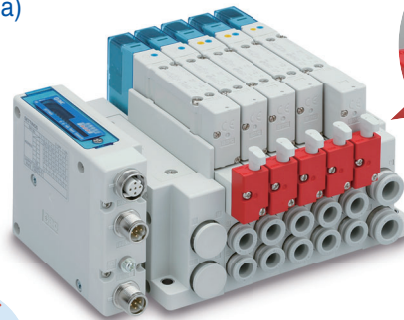
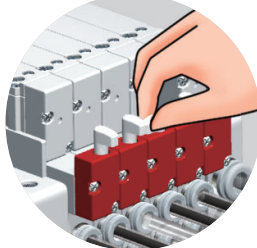
[Con attacco 1(P) non pressurizzato]



### Modello a leva Blocchetto valvola di arresto SUP (Con valvola di scarico pressione residua)

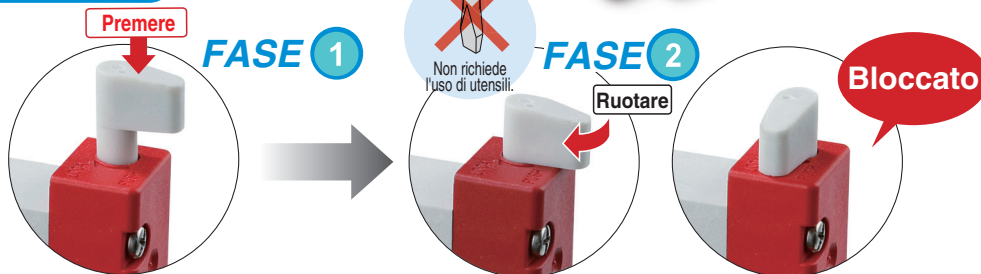
Il modello a leva è stato aggiunto al tasto di azionamento manuale!

Le elettrovalvole possono essere sostituite individualmente senza interrompere la pressione principale!\*1



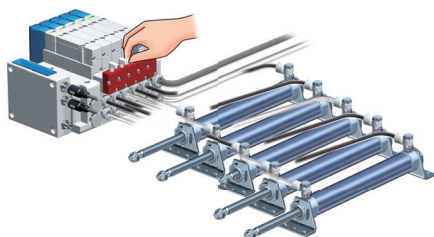
Facile controllo visivo

### 2 azioni



L'alimentazione d'aria per le elettrovalvole può essere interrotta individualmente!

È possibile controllare il funzionamento di un attuatore interrompendo l'aria per le elettrovalvole sul manifold individualmente, mentre l'aria principale viene fornita al resto durante un funzionamento di prova.

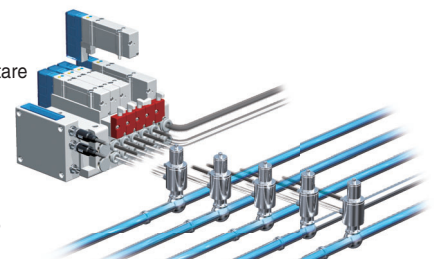


Le elettrovalvole possono essere sostituite individualmente!

Le elettrovalvole possono essere sostituite individualmente senza arrestare l'apparecchiatura durante le operazioni di manutenzione.

### <Esempio di applicazione>

Valvole ad azionamento pneumatico, tra cui valvole per uso sanitario e comando automatico delle valvole



\*1: Questo prodotto è compatibile solo con pilotaggio interno, in quanto non è possibile interrompere l'alimentazione d'aria del pilotaggio esterno.

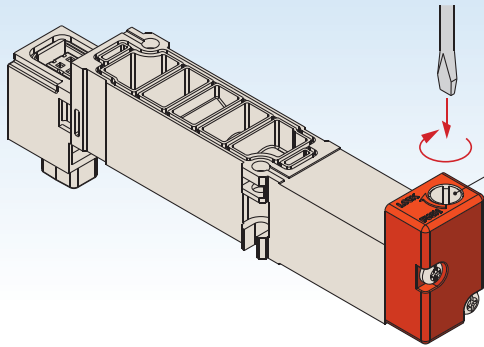
# Maggiore sicurezza

## A cacciavite

### Bloccetto valvola di arresto SUP

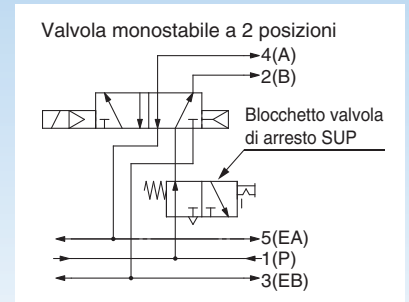
(Con valvola di scarico pressione residua)

È possibile arrestare individualmente l'alimentazione d'aria di ogni valvola. La valvola e il cilindro possono essere sostituiti senza arrestare gli altri dispositivi e apparecchiature.



**Pulsante per scarico della pressione residua**

Per scaricare la pressione residua sul lato del cilindro



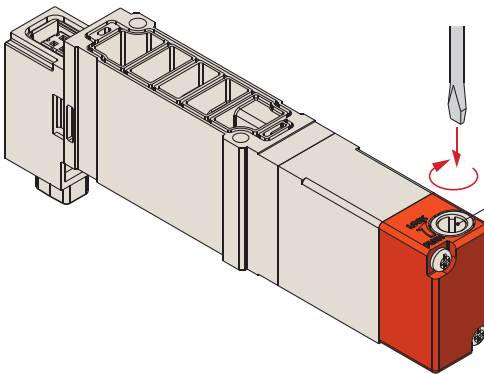
Esempio di valvola monostabile a 2 posizioni

## A cacciavite

### Bloccetto doppia valvola unidirezionale

(Con valvola di scarico pressione residua)

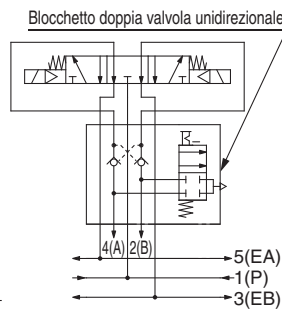
È possibile lo stop intermedio e il mantenimento della posizione per lungo tempo.



**Pulsante per scarico della pressione residua**

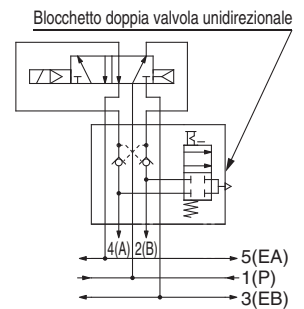
Per scaricare la pressione residua sul lato del cilindro

#### [Arresto intermedio]



Centri in scarico

#### [Prevenzione cadute]

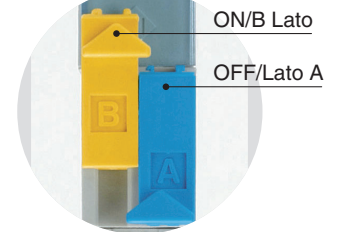
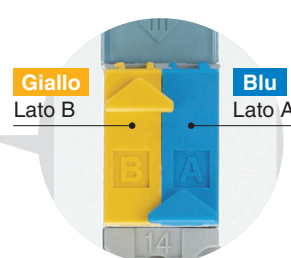
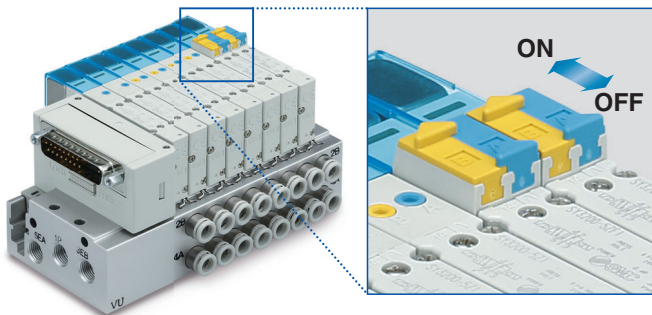


2 posizioni monostabile/bistabile

## Con azionamento manuale bloccabile a scorrimento

È possibile eseguire manualmente l'ON/OFF e il bloccaggio.

È possibile controllare facilmente lo stato ON/OFF.





# Elettrovalvola a 5 vie

## Maggiore sicurezza

### Esecuzioni speciali

#### Con azionamento manuale bloccabile a scorrimento di sicurezza SY3000/5000/7000-X13

L'azionamento manuale a doppia azione evita azionamenti accidentali!

SY7000-X13

SY5000-X13

SY3000-X13

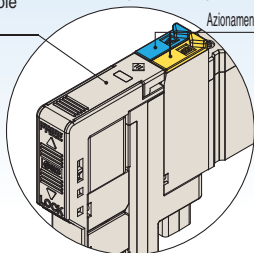
#### ● Funzionamento a doppia azione

##### Prima dell'uso

Gli azionamenti manuali scorrevoli non possono essere attivati con il coperchio scorrevole di sicurezza in posizione. (Stato OFF: bloccato)

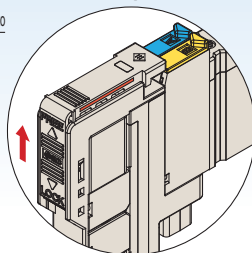
Coperchio scorrevole di sicurezza

Azionamenti manuali bloccabili a scorrimento



##### Azione 1

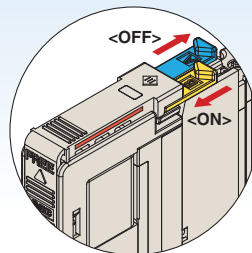
Il coperchio scorrevole di sicurezza viene azionato e si sposta verso l'alto. (Sbloccato)



<Scorrimento verticale>

##### Azione 2

È possibile attivare gli azionamenti manuali a scorrimento.

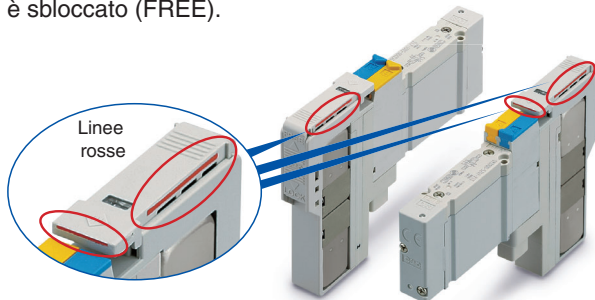


<Scorrimento orizzontale>

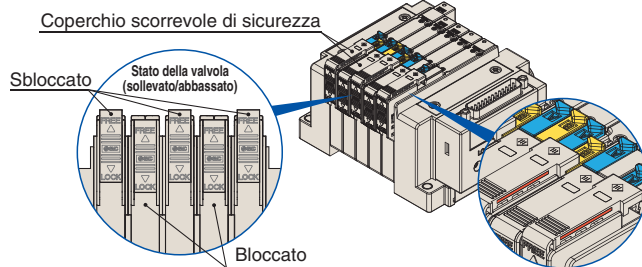
\* Quando l'azionamento manuale a scorrimento è attivato, non è possibile bloccare il coperchio scorrevole di sicurezza.

#### ● Controllo visivo

È possibile controllare le linee rosse in tre punti se il coperchio scorrevole di sicurezza è sbloccato (FREE).



È possibile controllare i coperchi scorrevoli di sicurezza dalle loro posizioni alzate o abbassate.

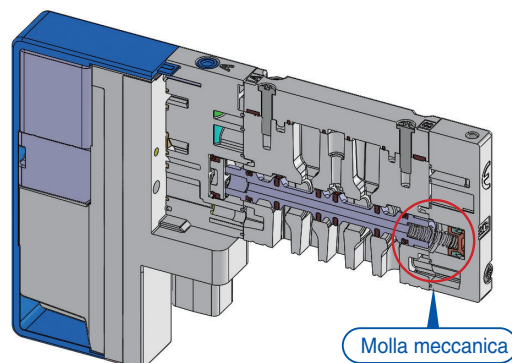


### Esecuzioni speciali

#### Elettrovalvola monostabile a 2 posizioni con molla meccanica (solo tipo con tenuta in elastomero) SY3000/5000/7000-X350

La valvola principale ritorna nella posizione OFF quando non è pressurizzata.

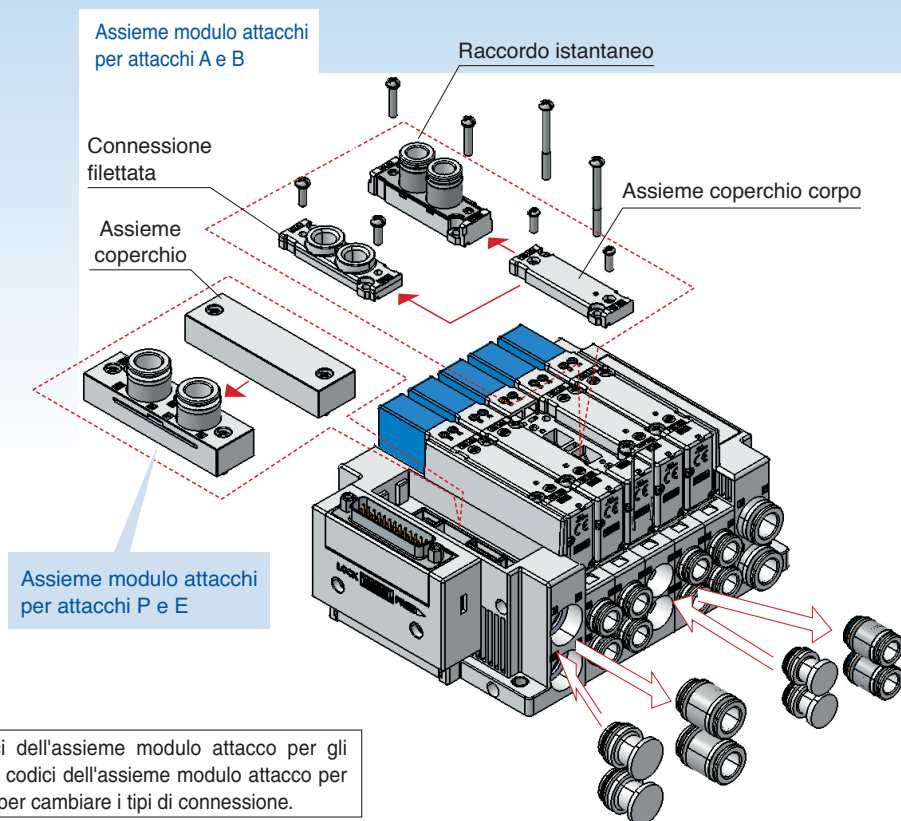
La valvola principale è dotata di una molla meccanica che le consente di tornare nella posizione di 0 (posizione OFF) quando viene interrotta la pressione di alimentazione. Questo prodotto può essere utilizzato in applicazioni SRP/CS (parti di sistemi di controllo relative alla sicurezza) in conformità con gli standard di sicurezza (ISO 13849).



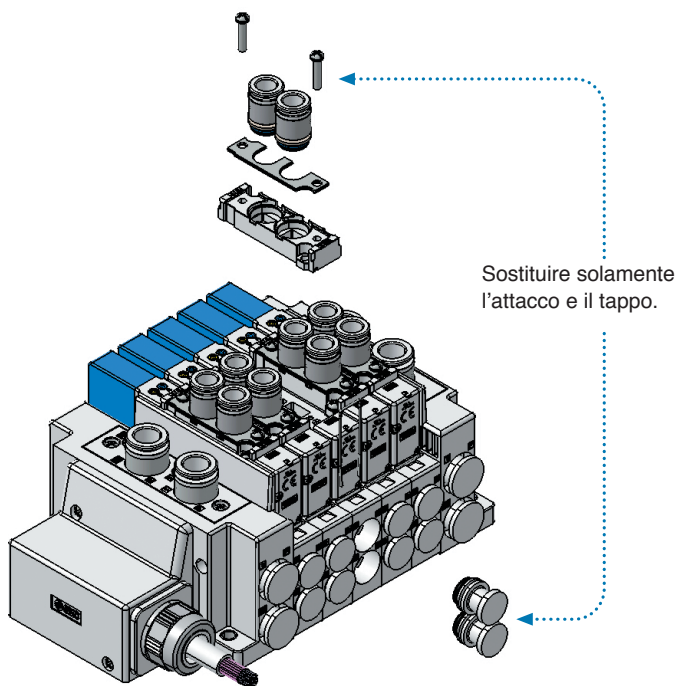


# Elettrovalvola a 5 vie

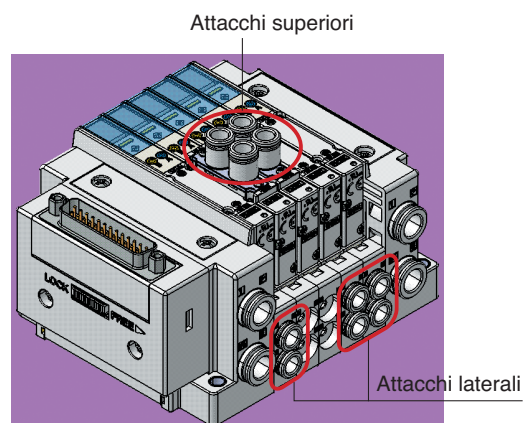
## Connessione sulla parte superiore



## Connessione sul lato



È possibile il montaggio combinato con attacchi superiori e laterali.





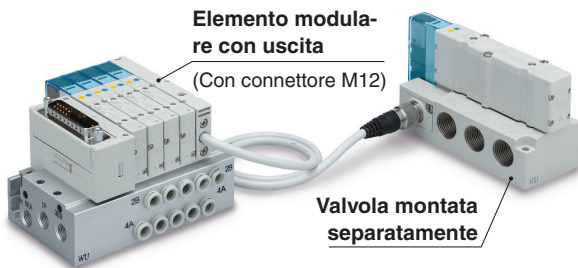
## Per SY3000 Elemento modulare con uscita

■ L'elemento modulare permette di ottenere un segnale individuale di uscita dal manifold.



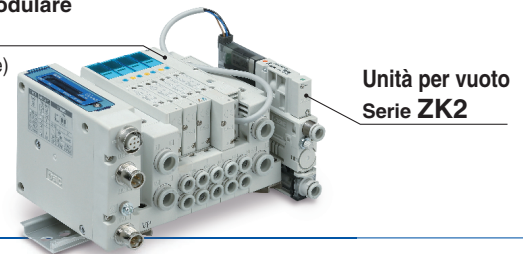
## Esempi di applicazione

■ Per il controllo delle valvole montate separatamente



■ Per il controllo degli eiettori tramite i segnali delle unità in Bus di campo

**Elemento modulare con uscita**  
(Con connettore)



## Elettrovalvola con sensore di pressione

■ Il monitoraggio della pressione di uscita dell'elettrovalvola contribuisce alla manutenzione preventiva.

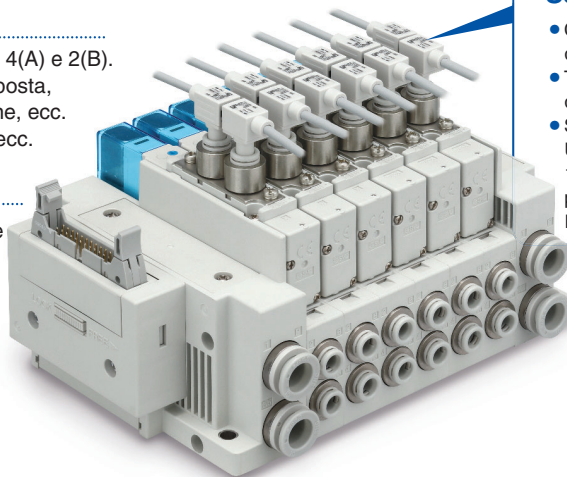
- È possibile rilevare la pressione di uscita sugli attacchi 4(A) e 2(B).
- Rileva errori quali commutazione errata, ritardo di risposta, interferenza della contropressione, caduta di pressione, ecc.
- Individua le parti difettose di attuatori, elettrovalvole, ecc.

■ Ingombri e tempi di installazione ridotti

- Il montaggio diretto dei pressostati sulle elettrovalvole consente di ridurre l'ingombro e il tempo necessario per l'installazione.

### Sensore di pressione

- Campo della pressione nominale: da 0 a 1 MPa
- Tensione d'alimentazione: da 12 a 24 VCC  $\pm 10\%$
- Specifiche uscita:  
Uscita analogica  
1 a 5 V (nel campo della pressione nominale)  
Impedenza d'uscita: circa 1 k $\Omega$



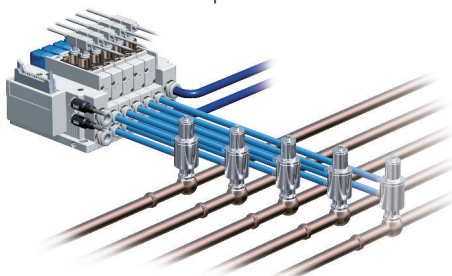
### Montaggio su manifold

- |                                |   |
|--------------------------------|---|
| <b>Base metallica</b>          | Attacchi laterali/Tipo 50□<br>Attacchi inferiori/Tipo 51□ |
| <b>Base modulare in resina</b> | Attacchi laterali/Tipo 10□<br>Attacchi inferiori/Tipo 11□ |

## Esempi di applicazione

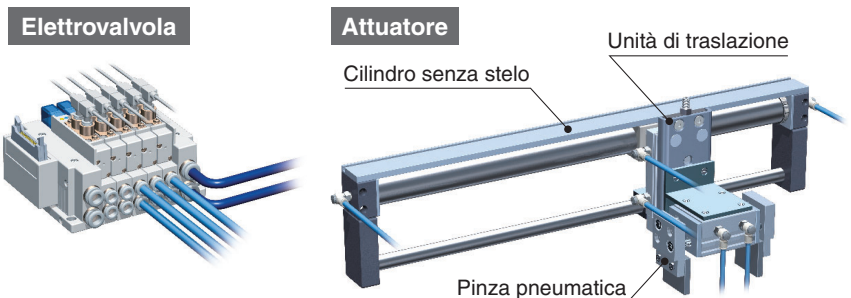
■ Per il rilevamento della pressione in uscita

Il funzionamento può essere controllato monitorando la pressione necessaria per aprire o chiudere le valvole ad azionamento pneumatico.



■ Per l'individuazione delle parti difettose

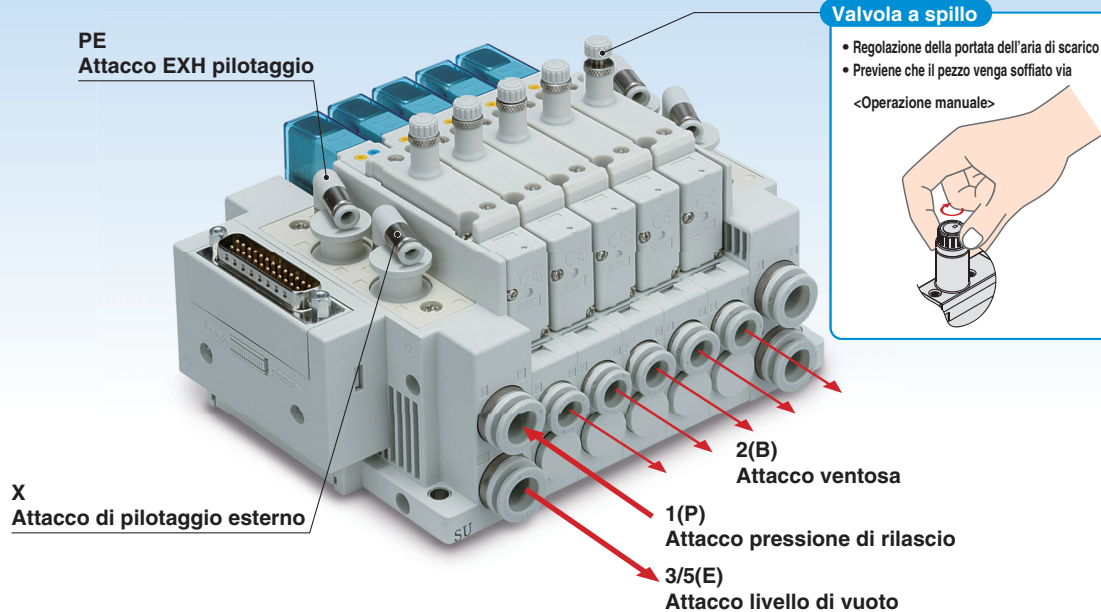
Un componente difettoso può essere individuato rapidamente monitorando il funzionamento delle elettrovalvole.



# Elettrovalvola a 5 vie

**Solo per pilotaggio esterno** Valvola di rottura del vuoto con valvola a spillo Serie SY<sup>3</sup>A□R

L'aspirazione e la rottura del vuoto possono essere controllate con un'unica valvola!

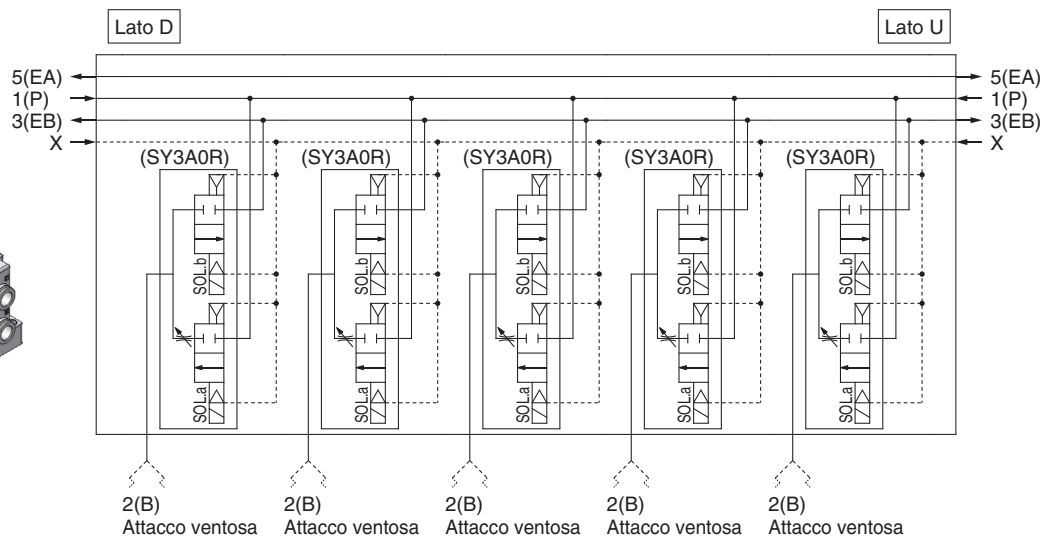
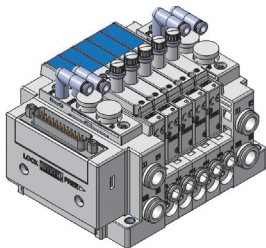


## Montabile sullo stesso manifold delle valvole standard

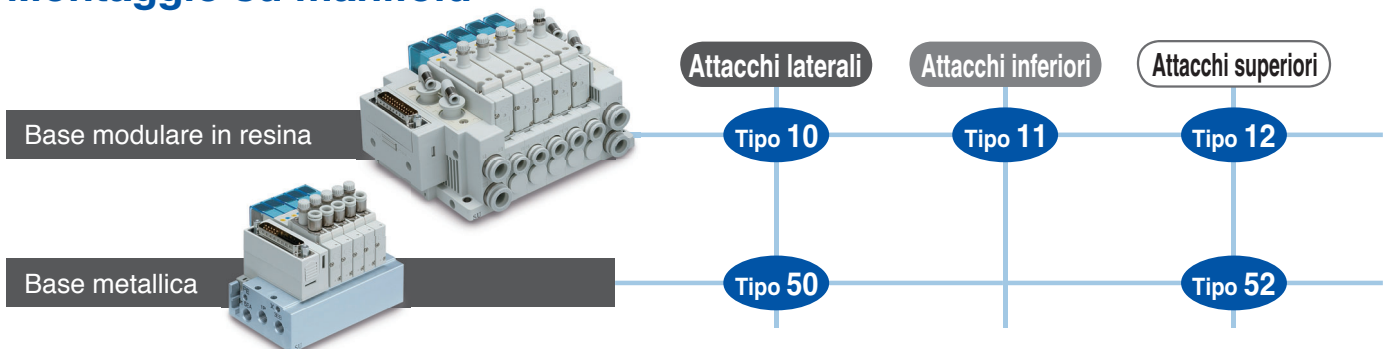
\* Quando si usa un blocchetto di scarico individuale

## Esempio

(Non in uso)  
Attacco pressione di rilascio  
Attacco livello di vuoto  
X



## Montaggio su manifold



\* Specifiche pilotaggio esterno

## Applicabile ai sistemi wireless serie EX600-W

### ■ Resistenza ai disturbi

- Utilizza la banda di frequenza ISM a 2.4 GHz
- Cambio di frequenza: ogni 5 ms

### ■ Cavi di comunicazione non necessari

- Riduzione del tempo di installazione, dello spazio e dei costi per il cablaggio
- Minimo rischio di disconnessione

### ■ Connessione ad alta velocità

- Dall'alimentazione elettrica all'avvio della comunicazione:  
**Min. 250 ms\*1**

\*1 Per wireless remoto

### ■ Numero di punti I/O

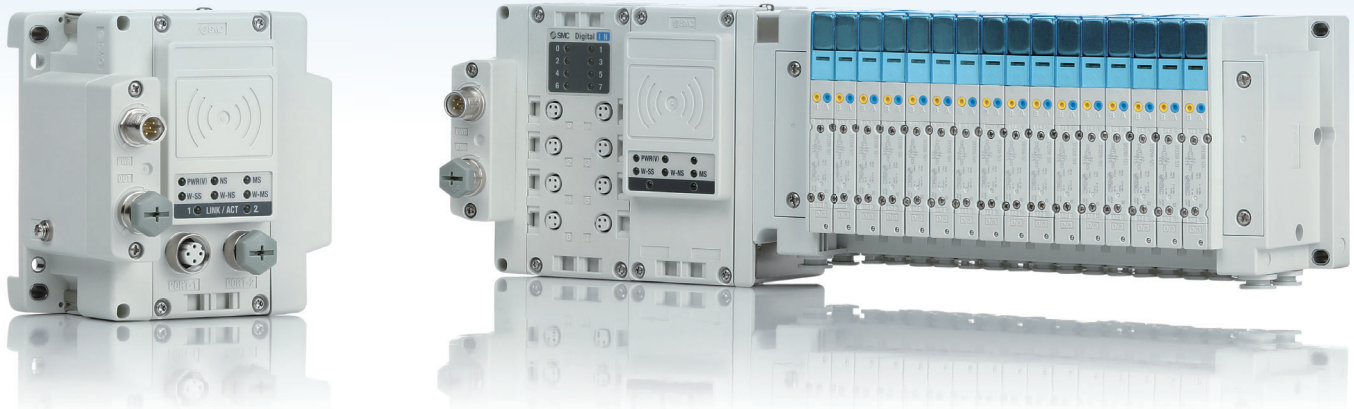
- Max. 1280 ingressi/1280 uscite  
(Max. 128 ingressi/128 uscite per modulo)

### ■ Risposta comunicazione

- Segnale di comunicazione wireless  
Tempo di risposta: **5 ms**

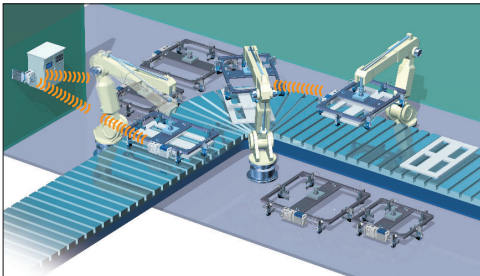
### ■ Protocollo compatibile

EtherNet/IP™



## Esempi di applicazione

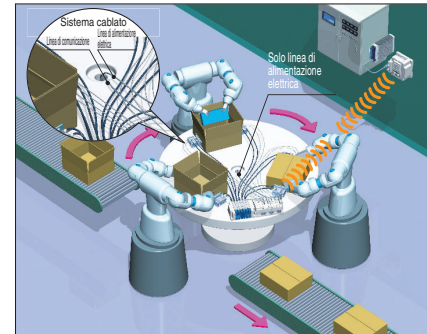
### Per cambio utensili



### Per saldatura a punti



### Per tavole unità rotanti



## La serie EX260 supporta la comunicazione di sicurezza (PROFIsafe).

- Questa è un'unità Bus di campo che supporta la costruzione di circuiti di sicurezza conformi alla norma di sicurezza ISO 13849.



PROFIsafe è stabilito come standard internazionale (IEC 61784-3-3). È un protocollo di comunicazione che trasmette dati relativi alla sicurezza tramite comunicazione PROFINET e può essere utilizzato fino agli standard di sicurezza ISO 13849-1 PL e e IEC 61508/IEC 62061 SIL 3.

### ■ Uso del protocollo di comunicazione di sicurezza

Per i dettagli, consultare il **catalogo web** EX260 sulle unità che supportano il protocollo di comunicazione di sicurezza.

Quando si utilizza un manifold di valvole all'interno di un sistema di sicurezza conforme alla norma ISO 13849, il dispositivo deve essere considerato sia dal circuito pneumatico che dal lato elettrico.

I dispositivi (comprese le valvole) devono essere selezionati in base al fatto che le loro funzioni siano in linea con il livello di sicurezza dell'apparecchiatura nel suo complesso.

Potrebbe essere richiesto l'uso di valvole che sono state convalidate come conformi alla norma ISO 13849-2.

Per i dettagli sulle valvole che sono state convalidate, contattare SMC.

Inoltre, fare riferimento alle "Istruzioni di sicurezza" per le precauzioni sulla selezione del modello.







Grafico valvola/cilindro pneumatico applicabile .....	p. 15
Specifiche della valvola (specifiche, tempo di risposta, peso) .....	p. 17
Costruzione della valvola .....	p. 21

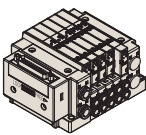
Manifold

Plug-in

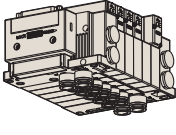
Base

modulare  
in resina

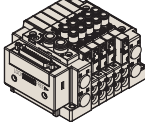
p. 38



Tipo 10  
Attacchi  
laterali


















Tipo 11/  
Attacchi  
inferiori



Tipo 12  
Attacchi  
superiori

## Tipo 10/Attacchi laterali, Tipo 11/Attacchi inferiori, Tipo 12/Attacchi superiori

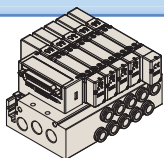
 Connettore D-sub  Flat cable  Cavo  Box morsettiera  Box morsettiera (Tipo a molla)  Connettore circolare  EX500  EX600  EX245  EX250  EX260  EX126  EX120  EX180  Montaggio combinato	<table> <tr> <td><b>Plug-in</b> Base modulare in resina .....</td> <td>p. 39</td> </tr> <tr> <td>Connettore D-sub, flat cable [IP40/67] .....</td> <td>p. 43</td> </tr> <tr> <td>Morsettiera a molla [IP67] .....</td> <td>p. 61</td> </tr> <tr> <td>Box morsettiera [IP67] .....</td> <td>p. 66</td> </tr> <tr> <td>Cavo [IP67] .....</td> <td>p. 79</td> </tr> <tr> <td>Connettore circolare [IP67] .....</td> <td>p. 89</td> </tr> <tr> <td>Sistema decentralizzato gateway 2 EX500 (128 punti) [IP67] .....</td> <td>pag. 99, 111</td> </tr> <tr> <td>Sistema decentralizzato gateway EX500 (64 punti) [IP67] .....</td> <td>pag. 105, 113</td> </tr> <tr> <td>Sistema di trasmissione seriale (per ingresso/uscita) integrato EX600 (sistema in Bus di campo) [IP67] .....</td> <td>p. 115</td> </tr> <tr> <td>Sistema di trasmissione seriale (per ingresso/uscita) integrato EX245 [IP65] .....</td> <td>p. 127</td> </tr> <tr> <td>Sistema di trasmissione seriale (per ingresso/uscita) integrato EX250 [IP67] .....</td> <td>p. 134</td> </tr> <tr> <td>Sistema di trasmissione seriale (per uscita) integrato EX260 [IP67] .....</td> <td>p. 142</td> </tr> <tr> <td>Sistema di trasmissione seriale (per uscita) integrato EX126 [IP67] .....</td> <td>p. 153</td> </tr> <tr> <td>Sistema di trasmissione seriale (per uscita) integrato EX120 [IP20] .....</td> <td>p. 161</td> </tr> <tr> <td>Sistema di trasmissione seriale (per uscita) integrato EX180 [IP20] .....</td> <td>p. 169</td> </tr> <tr> <td>Tipo 10/Attacchi laterali: Dimensioni comuni (Pilotaggio esterno, silenziatore, raccordi a gomito, azionamento manuale bloccabile a scorrimento) .....</td> <td>p. 177</td> </tr> <tr> <td>Tipo 11/Attacchi inferiori: dimensioni comuni .....</td> <td>p. 180</td> </tr> <tr> <td>Tipo 12/Attacchi superiori: dimensioni comuni .....</td> <td>p. 182</td> </tr> <tr> <td><b>Plug-in</b> Manifold a montaggio combinato .....</td> <td>p. 185</td> </tr> <tr> <td>Esploso del manifold [esploso, codici manifold] .....</td> <td>p. 201</td> </tr> <tr> <td>Come aggiungere una stazione al manifold .....</td> <td>p. 221</td> </tr> <tr> <td>Codici raccordi istantanei, assieme tappo .....</td> <td>p. 226</td> </tr> <tr> <td>Accessori manifold .....</td> <td>p. 227</td> </tr> </table>	<b>Plug-in</b> Base modulare in resina .....	p. 39	Connettore D-sub, flat cable [IP40/67] .....	p. 43	Morsettiera a molla [IP67] .....	p. 61	Box morsettiera [IP67] .....	p. 66	Cavo [IP67] .....	p. 79	Connettore circolare [IP67] .....	p. 89	Sistema decentralizzato gateway 2 EX500 (128 punti) [IP67] .....	pag. 99, 111	Sistema decentralizzato gateway EX500 (64 punti) [IP67] .....	pag. 105, 113	Sistema di trasmissione seriale (per ingresso/uscita) integrato EX600 (sistema in Bus di campo) [IP67] .....	p. 115	Sistema di trasmissione seriale (per ingresso/uscita) integrato EX245 [IP65] .....	p. 127	Sistema di trasmissione seriale (per ingresso/uscita) integrato EX250 [IP67] .....	p. 134	Sistema di trasmissione seriale (per uscita) integrato EX260 [IP67] .....	p. 142	Sistema di trasmissione seriale (per uscita) integrato EX126 [IP67] .....	p. 153	Sistema di trasmissione seriale (per uscita) integrato EX120 [IP20] .....	p. 161	Sistema di trasmissione seriale (per uscita) integrato EX180 [IP20] .....	p. 169	Tipo 10/Attacchi laterali: Dimensioni comuni (Pilotaggio esterno, silenziatore, raccordi a gomito, azionamento manuale bloccabile a scorrimento) .....	p. 177	Tipo 11/Attacchi inferiori: dimensioni comuni .....	p. 180	Tipo 12/Attacchi superiori: dimensioni comuni .....	p. 182	<b>Plug-in</b> Manifold a montaggio combinato .....	p. 185	Esploso del manifold [esploso, codici manifold] .....	p. 201	Come aggiungere una stazione al manifold .....	p. 221	Codici raccordi istantanei, assieme tappo .....	p. 226	Accessori manifold .....	p. 227
<b>Plug-in</b> Base modulare in resina .....	p. 39																																														
Connettore D-sub, flat cable [IP40/67] .....	p. 43																																														
Morsettiera a molla [IP67] .....	p. 61																																														
Box morsettiera [IP67] .....	p. 66																																														
Cavo [IP67] .....	p. 79																																														
Connettore circolare [IP67] .....	p. 89																																														
Sistema decentralizzato gateway 2 EX500 (128 punti) [IP67] .....	pag. 99, 111																																														
Sistema decentralizzato gateway EX500 (64 punti) [IP67] .....	pag. 105, 113																																														
Sistema di trasmissione seriale (per ingresso/uscita) integrato EX600 (sistema in Bus di campo) [IP67] .....	p. 115																																														
Sistema di trasmissione seriale (per ingresso/uscita) integrato EX245 [IP65] .....	p. 127																																														
Sistema di trasmissione seriale (per ingresso/uscita) integrato EX250 [IP67] .....	p. 134																																														
Sistema di trasmissione seriale (per uscita) integrato EX260 [IP67] .....	p. 142																																														
Sistema di trasmissione seriale (per uscita) integrato EX126 [IP67] .....	p. 153																																														
Sistema di trasmissione seriale (per uscita) integrato EX120 [IP20] .....	p. 161																																														
Sistema di trasmissione seriale (per uscita) integrato EX180 [IP20] .....	p. 169																																														
Tipo 10/Attacchi laterali: Dimensioni comuni (Pilotaggio esterno, silenziatore, raccordi a gomito, azionamento manuale bloccabile a scorrimento) .....	p. 177																																														
Tipo 11/Attacchi inferiori: dimensioni comuni .....	p. 180																																														
Tipo 12/Attacchi superiori: dimensioni comuni .....	p. 182																																														
<b>Plug-in</b> Manifold a montaggio combinato .....	p. 185																																														
Esploso del manifold [esploso, codici manifold] .....	p. 201																																														
Come aggiungere una stazione al manifold .....	p. 221																																														
Codici raccordi istantanei, assieme tappo .....	p. 226																																														
Accessori manifold .....	p. 227																																														



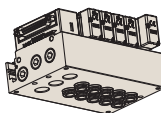
Manifold

**Plug-in** Base metallica

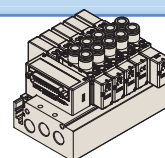
p. 244



Tipo 50/  
Attacchi  
laterali



Tipo 51/  
Attacchi  
inferiori



Tipo 52/  
Attacchi  
superiori



Connettore  
D-sub



Flat  
cable



EX510

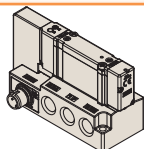
**Tipo 50/Attacchi laterali, Tipo 51/Attacchi inferiori, Tipo 52/Attacchi superiori**

<b>Plug-in</b> Base metallica .....	p. 245
Connettore D-sub, flat cable [IP40]	
Tipo 50/Attacchi laterali .....	p. 247
Tipo 51/Attacchi inferiori .....	p. 247
Tipo 52/Attacchi superiori .....	p. 267
Specifiche di cablaggio .....	p. 272
Sistema di trasmissione seriale gateway EX510 [IP20]	
Tipo 50/Attacchi laterali .....	p. 275
Tipo 51/Attacchi inferiori .....	p. 275
Tipo 52/Attacchi superiori .....	p. 285
Esplodo del manifold [esploso, codici manifold] .....	p. 290
Codici raccordi istantanei, assieme tappo .....	p. 291
Accessori manifold .....	p. 292

Sub-piastra

**Plug-in** Sottobase singola

p. 304



Connettore M12



<b>Plug-in</b> Specifiche sottobase (connettore M12) .....	p. 305
Codici sottobase singola .....	p. 307

Parti di ricambio per valvola .....	p. 24
Con valvola di scarico della pressione residua .....	p. 26
Valvola di rottura del vuoto con valvola a spillo .....	p. 30
Valvola con sensore di pressione .....	p. 34
Esecuzioni speciali per valvole .....	p. 36
Precauzioni specifiche del prodotto .....	p. 314

# Grafico valvola/cilindro pneumatico applicabile

Velocità cilindro applicabile	Tenuta valvola	Serie	Cilindro applicabile				
			Ø 6	Ø 10	Ø 16	Ø 20	Ø 25
100 mm/s max.	Tenuta in elastomero	SY3000					
		SY5000					
		SY7000					
	Tenuta metallo su metallo	SY3000					
		SY5000					
		SY7000					
300 mm/s max.	Tenuta in elastomero	SY3000					
		SY5000					
		SY7000					
	Tenuta metallo su metallo	SY3000					
		SY5000					
		SY7000					
500 mm/s max.	Tenuta in elastomero	SY3000					
		SY5000					
		SY7000					
	Tenuta metallo su metallo	SY3000					
		SY5000					
		SY7000					

[Condizioni comuni]

- Pressione: 0.5 MPa
- Lunghezza tubo: 1 m
- Fattore di carico: 50 %
- Corsa: 200 mm

Manifold modulare in resina (per tipo con attacchi laterali e inferiori)

\* Usare come guida alla selezione.

Controllare le effettive condizioni mediante il software di selezione del modello di SMC.

	Cilindro applicabile								
	Ø 32	Ø 40	Ø 50	Ø 63	Ø 80	Ø 100	Ø 125	Ø 140	Ø 160
					●				
							●		
									●
					●				
							●		
								●	
			●						
				●					
					●				
			●						
				●					
					●				
	●								
			●						
				●					
					●				
		●							
			●						

# Serie SY3000/5000/7000

## Specifiche della valvola

### Specifiche della valvola

Tipo di valvola		Tenuta in elastomero	Tenuta metallo su metallo	
<b>Fluido</b>		Aria		
<b>Campo pressione d'esercizio pilotaggio interno [MPa]</b>	<b>Monostabile a 2 posizioni</b>	0.15 a 0.7	0.1 a 0.7 (tipo ad alta pressione: 0.1 a 1)	
	<b>Bistabile a 2 posizioni</b>	0.1 a 0.7		
	<b>3 posizioni</b>	0.2 a 0.7		
	<b>Valvola 3/2 doppio corpo</b>	0.15 a 0.7	—	
<b>Campo pressione d'esercizio pilotaggio esterno [MPa]</b>	<b>Campo della pressione d'esercizio</b>	-100 kPa a 0.7 (4 posizioni: da -100 kPa a 0.6)	-100 kPa a 0.7 (tipo ad alta pressione: da -100 kPa a 1)	
	<b>Campo della pressione di pilotaggio</b>	<b>Monostabile a 2 posizioni</b>	0.25 a 0.7	0.1 a 0.7 (tipo ad alta pressione: 0.1 a 1)
		<b>Bistabile a 2 posizioni</b>		
		<b>3 posizioni</b>		
	<b>Valvola 3/2 doppio corpo</b>	Pressione d'esercizio + 0.1 min. (min. 0.25) a 0.7	—	
<b>Temperatura d'esercizio [°C]</b>		da -10 a 50 (senza congelamento)		
<b>Max. frequenza d'esercizio [Hz]</b>	<b>SY3000 SY5000</b>	2 posizioni monostabile/bistabile	5	20*1
		<b>Valvola 3/2 doppio corpo</b>		
		<b>3 posizioni</b>		
	<b>SY7000</b>	2 posizioni monostabile/bistabile	5	10*1
		<b>Valvola 3/2 doppio corpo</b>	3	—
		<b>3 posizioni</b>	3	10*1
<b>Azionamento manuale</b>		A impulsi non bloccabile		
		A cacciavite bloccabile		
		A leva bloccabile		
		Bloccabile a scorrimento		
<b>Tipo con scarico pilota</b>	<b>Pilotaggio interno</b>	Scarico comune per valvola principale/pilota	Scarico individuale per valvola principale/pilota	
	<b>Pilotaggio esterno</b>	Scarico individuale valvola pilota		
<b>Lubrificazione</b>		Non necessaria		
<b>Direzione di montaggio*2</b>		Nessuna limitazione	Monostabile: Nessuna limitazione Bistabile/3 posizioni: La valvola principale è orizzontale.	
<b>Resistenza agli urti e alle vibrazioni*2 [m/s<sup>2</sup>]</b>		150/30		
<b>Grado di protezione</b>		IP67 (conforme alla norma IEC60529)*3		
<b>Tensione nominale bobina [DC]</b>		24, 12 V		
<b>Fluttuazione di tensione ammissibile [V]</b>		±10 % della tensione nominale*4		
<b>Assorbimento [W]</b>	<b>Standard</b>	0.35 (con LED: 0.4)		
	<b>Tipo ad alta pressione, tipo a risposta rapida</b>	0.9 (con LED: 0.95)		
	<b>Con circuito a risparmio energetico</b>	Standard: 0.1*5 (Solo con LED) [Spunto 0.4, Mantenimento 0.1], Tipo ad alta pressione 0.4*5 (Solo con LED) [Spunto 0.95, Mantenimento 0.4]		
<b>Circuito di protezione</b>		Diodo (varistore per tipo non polarizzato)		
<b>LED</b>		LED		

\*1: Usare al di sotto di 5 Hz per il tipo con circuito a risparmio energetico.

\*2: Resistenza agli urti: Non si è verificato nessun malfunzionamento durante il test sia parallelamente che perpendicolarmente rispetto alla valvola principale e all'armatura, sia in condizione eccitata che non. (valori in fase iniziale).

Resistenza alle vibrazioni: Sottoposta ad una scansione tra 45 e 2000 Hz non presenta alcun malfunzionamento. La prova è stata realizzata sia parallelamente che perpendicolarmente rispetto alla valvola principale e all'armatura ed in condizione sia eccitata che non (valori in fase iniziale). Vedere pag. 319 per il fissaggio del manifold con montaggio guida DIN.

\*3: In caso di tenuta metallo su metallo, ci sono delle restrizioni nell'ambiente operativo. Consultare le Precauzioni specifiche del prodotto (pagina 314).

\*4: Dato che la tensione diminuisce mediante il circuito interno nei tipi S/Z e T (con circuito a risparmio energetico), usare entro i limiti di fluttuazione della tensione come indicato di seguito.

Tipo S/Z { 24 V DC: dal -7 % al +10 %  
12 V DC: dal -4 % al +10 % } Tipo T { 24 V DC: dal -8 % al +10 %  
12 V DC: dal -6 % al +10 % }

\*5: Per dettagli, vedere pagina 316.



# Specifiche della valvola **Serie SY3000/5000/7000**

## Tempo di risposta

Serie	Tipo di guarnizione	Modello	Funzione	Tempo di risposta [ms] (a 0.5 MPa) <sup>Nota)</sup>					
				Standard			Tipo risposta rapida		
				Senza LED/ circuito di protezione	Con LED/circuito di protezione		Senza LED/ circuito di protezione	Con LED/circuito di protezione	
					Tipo S/Z	Tipo R/U		Tipo S/Z	Tipo R/U
<b>SY3000</b>	Tenuta in elastomero	<b>SY31□0</b>	Monostabile a 2 posizioni	15 max.	20 max.	15 max.	12 max.	15 max.	12 max.
	Tenuta metallo su metallo	<b>SY31□1</b>		15 max.	20 max.	15 max.	12 max.	15 max.	12 max.
	Tenuta in elastomero	<b>SY32□0</b>	Bistabile a 2 posizioni	12 max.	15 max.	12 max.	10 max.	13 max.	10 max.
	Tenuta metallo su metallo	<b>SY32□1</b>		12 max.	15 max.	12 max.	10 max.	13 max.	10 max.
	Tenuta in elastomero	<b>SY33/4/5□0</b>	3 posizioni	18 max.	22 max.	18 max.	14 max.	18 max.	14 max.
	Tenuta metallo su metallo	<b>SY33/4/5□1</b>		18 max.	22 max.	18 max.	14 max.	18 max.	14 max.
	Tenuta in elastomero	<b>SY3A/B/C□0</b>	Valvola 3/2 doppio corpo	18 max.	22 max.	18 max.	15 max.	19 max.	15 max.
<b>SY5000</b>	Tenuta in elastomero	<b>SY51□0</b>	Monostabile a 2 posizioni	24 max.	31 max.	24 max.	18 max.	25 max.	18 max.
	Tenuta metallo su metallo	<b>SY51□1</b>		24 max.	31 max.	24 max.	18 max.	25 max.	18 max.
	Tenuta in elastomero	<b>SY52□0</b>	Bistabile a 2 posizioni	12 max.	15 max.	12 max.	10 max.	13 max.	10 max.
	Tenuta metallo su metallo	<b>SY52□1</b>		12 max.	15 max.	12 max.	10 max.	13 max.	10 max.
	Tenuta in elastomero	<b>SY53/4/5□0</b>	3 posizioni	30 max.	34 max.	30 max.	24 max.	28 max.	24 max.
	Tenuta metallo su metallo	<b>SY53/4/5□1</b>		28 max.	30 max.	28 max.	23 max.	25 max.	23 max.
	Tenuta in elastomero	<b>SY5A/B/C□0</b>	Valvola 3/2 doppio corpo	35 max.	42 max.	35 max.	28 max.	35 max.	28 max.
<b>SY7000</b>	Tenuta in elastomero	<b>SY71□0</b>	Monostabile a 2 posizioni	47 max.	58 max.	53 max.	42 max.	52 max.	44 max.
	Tenuta metallo su metallo	<b>SY71□1</b>		39 max.	48 max.	39 max.	34 max.	43 max.	34 max.
	Tenuta in elastomero	<b>SY72□0</b>	Bistabile a 2 posizioni	18 max.	19 max.	19 max.	18 max.	17 max.	17 max.
	Tenuta metallo su metallo	<b>SY72□1</b>		17 max.	17 max.	16 max.	16 max.	16 max.	16 max.
	Tenuta in elastomero	<b>SY73/4/5□0</b>	3 posizioni	52 max.	54 max.	47 max.	42 max.	46 max.	40 max.
	Tenuta metallo su metallo	<b>SY73/4/5□1</b>		38 max.	45 max.	39 max.	33 max.	38 max.	34 max.
	Tenuta in elastomero	<b>SY7A/B/C□0</b>	Valvola 3/2 doppio corpo	52 max.	60 max.	54 max.	49 max.	53 max.	48 max.

Nota) Conforme alle prove di prestazione dinamica JIS B 8419-2010. (Temperatura bobina: 20 °C, alla tensione nominale.

Poiché il tempo di risposta del tipo pilotaggio esterno della valvola 3/2 doppio corpo differisce dalla tabella sopra, contattare SMC.

# Serie SY3000/5000/7000

## Peso valvola

### Serie SY3000

Modello valvola	Tipo di guarnizione	Funzione	Peso [g]	
SY3□00	Tenuta in elastomero	2 posizioni	Monostabile	74
			Bistabile	83
		3 posizioni	Centri chiusi	87
			Centri in scarico	
			Centri in pressione	
		4 posizioni	Valvola bistabile a 3 vie	83

Modello valvola	Tipo di guarnizione	Funzione	Peso [g]	
SY3□01	Tenuta metallo su metallo	2 posizioni	Monostabile	76
			Bistabile	86
		3 posizioni	Centri chiusi	90
			Centri in scarico	
			Centri in pressione	

Modello valvola	Tipo di guarnizione	Funzione	Misura attacco 4, 2 (A, B)	Peso [g]
SY3□30-M5	Tenuta in elastomero	2 posizioni	Monostabile	74
			Bistabile	83
		3 posizioni	Centri chiusi	87
			Centri in scarico	
		4 posizioni	Valvola bistabile a 3 vie	83
SY3□30-C2	Tenuta in elastomero	2 posizioni	Monostabile	82
			Bistabile	91
		3 posizioni	Centri chiusi	95
			Centri in scarico	
		4 posizioni	Valvola bistabile a 3 vie	91
SY3□30-C3	Tenuta in elastomero	2 posizioni	Monostabile	85
			Bistabile	94
		3 posizioni	Centri chiusi	98
			Centri in scarico	
		4 posizioni	Valvola bistabile a 3 vie	94
SY3□30-C4	Tenuta in elastomero	2 posizioni	Monostabile	77
			Bistabile	86
		3 posizioni	Centri chiusi	90
			Centri in scarico	
		4 posizioni	Valvola bistabile a 3 vie	86
SY3□30-C6	Tenuta in elastomero	2 posizioni	Monostabile	80
			Bistabile	89
		3 posizioni	Centri chiusi	93
			Centri in scarico	
		4 posizioni	Valvola bistabile a 3 vie	89

Modello valvola	Tipo di guarnizione	Funzione	Misura attacco 4, 2 (A, B)	Peso [g]
SY3□31-M5	Tenuta metallo su metallo	2 posizioni	Monostabile	76
			Bistabile	86
		3 posizioni	Centri chiusi	90
			Centri in scarico	
		4 posizioni	Valvola bistabile a 3 vie	90
SY3□31-C2	Tenuta metallo su metallo	2 posizioni	Monostabile	84
			Bistabile	94
		3 posizioni	Centri chiusi	98
			Centri in scarico	
		4 posizioni	Valvola bistabile a 3 vie	98
SY3□31-C3	Tenuta metallo su metallo	2 posizioni	Monostabile	87
			Bistabile	97
		3 posizioni	Centri chiusi	101
			Centri in scarico	
		4 posizioni	Valvola bistabile a 3 vie	101
SY3□31-C4	Tenuta metallo su metallo	2 posizioni	Monostabile	79
			Bistabile	89
		3 posizioni	Centri chiusi	93
			Centri in scarico	
		4 posizioni	Valvola bistabile a 3 vie	93
SY3□31-C6	Tenuta metallo su metallo	2 posizioni	Monostabile	82
			Bistabile	92
		3 posizioni	Centri chiusi	96
			Centri in scarico	
		4 posizioni	Valvola bistabile a 3 vie	96

### Serie SY5000

Modello valvola	Tipo di guarnizione	Funzione	Peso [g]	
SY5□00	Tenuta in elastomero	2 posizioni	Monostabile	82
			Bistabile	90
		3 posizioni	Centri chiusi	100
			Centri in scarico	
			Centri in pressione	
		4 posizioni	Valvola bistabile a 3 vie	90

Modello valvola	Tipo di guarnizione	Funzione	Peso [g]	
SY5□01	Tenuta metallo su metallo	2 posizioni	Monostabile	91
			Bistabile	101
		3 posizioni	Centri chiusi	111
			Centri in scarico	
			Centri in pressione	

Modello valvola	Tenuta tipo	Funzione	Misura attacco 4, 2 (A, B)	Peso [g]
SY5□30-01	Tenuta in elastomero	2 posizioni	Monostabile	102
			Bistabile	110
		3 posizioni	Centri chiusi	120
			Centri in scarico	
		4 posizioni	Valvola bistabile a 3 vie	110
SY5□30-C4	Tenuta in elastomero	2 posizioni	Monostabile	115
			Bistabile	123
		3 posizioni	Centri chiusi	133
			Centri in scarico	
		4 posizioni	Valvola bistabile a 3 vie	123
SY5□30-C6	Tenuta in elastomero	2 posizioni	Monostabile	110
			Bistabile	118
		3 posizioni	Centri chiusi	128
			Centri in scarico	
		4 posizioni	Valvola bistabile a 3 vie	118
SY5□30-C8	Tenuta in elastomero	2 posizioni	Monostabile	99
			Bistabile	107
		3 posizioni	Centri chiusi	117
			Centri in scarico	
		4 posizioni	Valvola bistabile a 3 vie	107

Modello valvola	Tenuta tipo	Funzione	Misura attacco 4, 2 (A, B)	Peso [g]
SY5□31-01	Tenuta metallo su metallo	2 posizioni	Monostabile	111
			Bistabile	121
		3 posizioni	Centri chiusi	131
			Centri in scarico	
		4 posizioni	Valvola bistabile a 3 vie	121
SY5□31-C4	Tenuta metallo su metallo	2 posizioni	Monostabile	124
			Bistabile	134
		3 posizioni	Centri chiusi	144
			Centri in scarico	
		4 posizioni	Valvola bistabile a 3 vie	144
SY5□31-C6	Tenuta metallo su metallo	2 posizioni	Monostabile	120
			Bistabile	130
		3 posizioni	Centri chiusi	140
			Centri in scarico	
		4 posizioni	Valvola bistabile a 3 vie	140
SY5□31-C8	Tenuta metallo su metallo	2 posizioni	Monostabile	108
			Bistabile	118
		3 posizioni	Centri chiusi	128
			Centri in scarico	
		4 posizioni	Valvola bistabile a 3 vie	128

# Specifiche della valvola Serie SY3000/5000/7000

## Peso valvola

### Serie SY7000

Modello valvola	Tenuta	Funzione	Peso [g]	
SY7□00	Tenuta in elastomero	2 posizioni	Monostabile	110
			Bistabile	118
		3 posizioni	Centri chiusi	133
			Centri in scarico	
			Centri in pressione	
		4 posizioni	Valvola 3 vie doppio corpo	114

Modello valvola	Tenuta	Funzione	Peso [g]	
SY7□01	Tenuta metallo su metallo	2 posizioni	Monostabile	122
			Bistabile	133
		3 posizioni	Centri chiusi	150
			Centri in scarico	
			Centri in pressione	

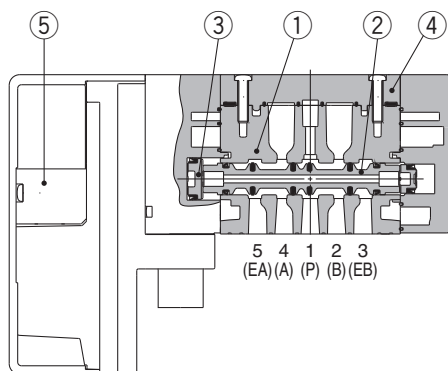
Modello valvola	Tenuta	Funzione	Attacco 4, 2 (A, B)	Peso [g]
SY7□30-02	Tenuta in elastomero	2 posizioni	Monostabile	125
			Bistabile	133
		3 posizioni	Centri chiusi	1/4
			Centri in scarico	
		4 posizioni	Valvola 3 vie doppio corpo	147
SY7□30-C6	Tenuta in elastomero	2 posizioni	Monostabile	163
			Bistabile	171
		3 posizioni	Centri chiusi	C6 Raccordo istantaneo Ø 6
			Centri in scarico	
		4 posizioni	Valvola 3 vie doppio corpo	186
SY7□30-C8	Tenuta in elastomero	2 posizioni	Monostabile	167
			Bistabile	151
		3 posizioni	Centri chiusi	C8 Raccordo istantaneo Ø 8
			Centri in scarico	
		4 posizioni	Valvola 3 vie doppio corpo	159
SY7□30-C10	Tenuta in elastomero	2 posizioni	Monostabile	174
			Bistabile	155
		3 posizioni	Centri chiusi	C10 Raccordo istantaneo Ø 10
			Centri in scarico	
		4 posizioni	Valvola 3 vie doppio corpo	136
SY7□30-C12	Tenuta in elastomero	2 posizioni	Monostabile	144
			Bistabile	140
		3 posizioni	Centri chiusi	C12 Raccordo istantaneo Ø 12
			Centri in scarico	
		4 posizioni	Valvola 3 vie doppio corpo	146

Modello valvola	Tenuta	Funzione	Attacco 4, 2 (A, B)	Peso [g]
SY7□31-02	Tenuta metallo su metallo	2 posizioni	Monostabile	136
			Bistabile	148
		3 posizioni	Centri chiusi	1/4
			Centri in scarico	
			Centri in pressione	
SY7□31-C6	Tenuta metallo su metallo	2 posizioni	Monostabile	174
			Bistabile	186
		3 posizioni	Centri chiusi	C6 Raccordo istantaneo Ø 6
			Centri in scarico	
			Centri in pressione	
SY7□31-C8	Tenuta metallo su metallo	2 posizioni	Monostabile	162
			Bistabile	174
		3 posizioni	Centri chiusi	C8 Raccordo istantaneo Ø 8
			Centri in scarico	
			Centri in pressione	
SY7□31-C10	Tenuta metallo su metallo	2 posizioni	Monostabile	148
			Bistabile	159
		3 posizioni	Centri chiusi	C10 Raccordo istantaneo Ø 10
			Centri in scarico	
			Centri in pressione	
SY7□31-C12	Tenuta metallo su metallo	2 posizioni	Monostabile	157
			Bistabile	169
		3 posizioni	Centri chiusi	C12 Raccordo istantaneo Ø 12
			Centri in scarico	
			Centri in pressione	

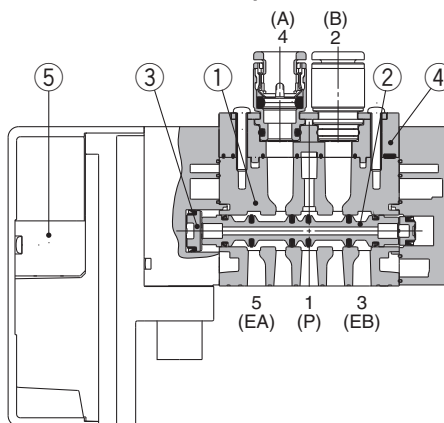
# Costruzioni della valvola

## Tenuta in elastomero

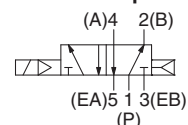
### Monostabile a 2 posizioni



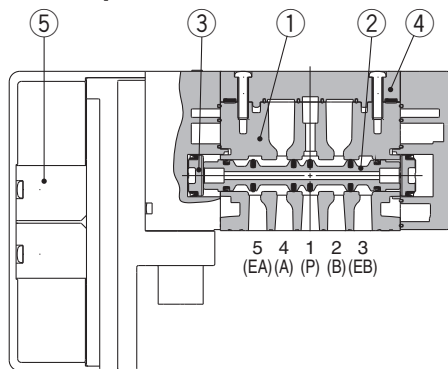
### Attacchi superiori



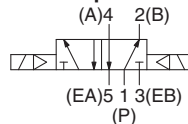
### Monostabile a 2 posizioni



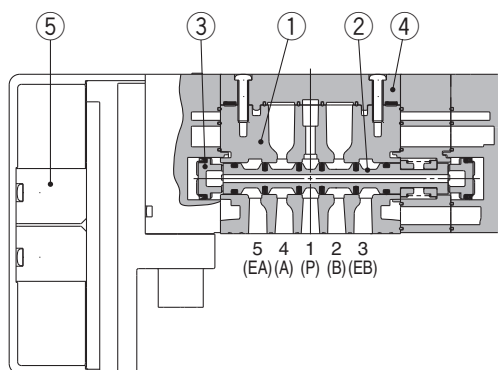
### Bistabile a 2 posizioni



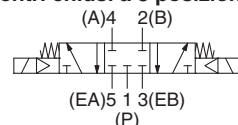
### Bistabile a 2 posizioni



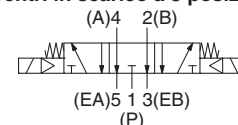
### 3 posizioni centri chiusi/centri in scarico/centri in pressione



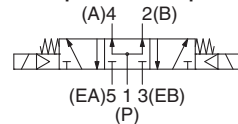
### Centri chiusi a 3 posizioni



### Centri in scarico a 3 posizioni



### Centri in pressione a 3 posizioni



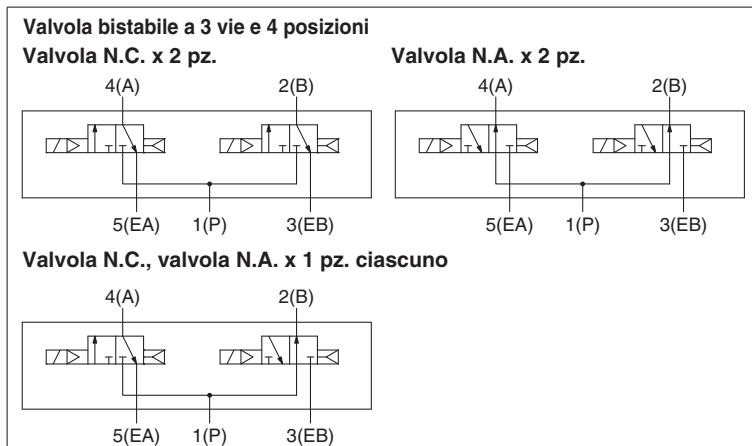
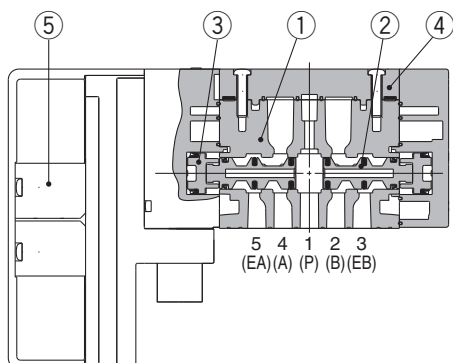
## Componenti

N.	Descrizione	Materiale	Nota
1	Corpo	SY3000: Zinco pressofuso SY5000/SY7000: Alluminio pressofuso	
2	Elettrovalvola	Resina speciale/HNBR (Valvola a 3 posizioni: Alluminio/HNBR)	
3	Pistone	Resina	
	Assieme coperchio corpo	Resina	Per attacchi laterali/inferiori
4	Assieme modulo attacchi	SY3000: Resina SY5000: Zinco pressofuso SY7000: Alluminio pressofuso	Per attacchi superiori
5	Assieme valvola pilota	—	Vedere pagina 25.

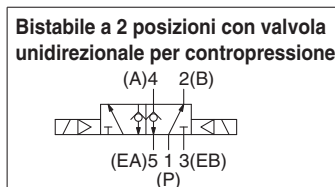
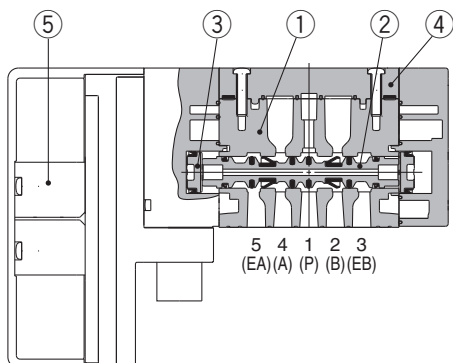


**Tenuta in elastomero**

**Valvola bistabile a 3 vie e 4 posizioni**

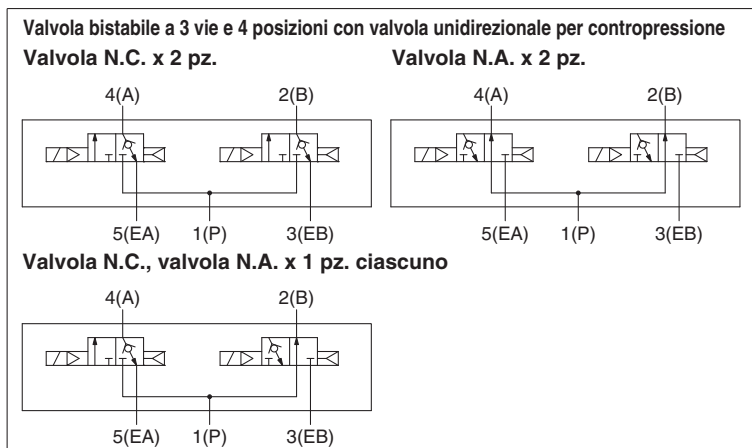
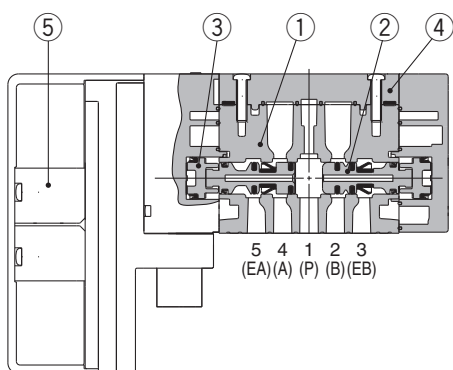


**Valvola bistabile a 2 posizioni con valvola unidirezionale per controcompressione (tipo a valvola integrata)**



\* Le tipo a valvola integrata con valvola unidirezionale per controcompressione non è disponibile per la SY7000.

**Valvola bistabile a 3 vie e 4 posizioni con valvola unidirezionale per controcompressione (tipo a valvola integrata)**

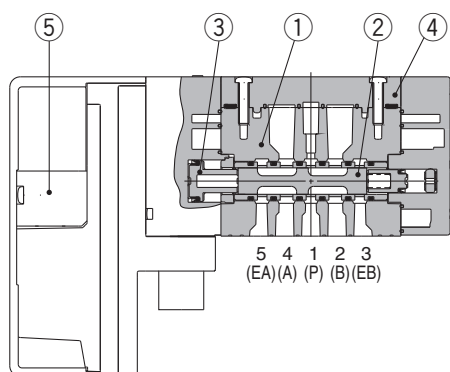


\* Le tipo a valvola integrata con valvola unidirezionale per controcompressione non è disponibile per la SY7000.

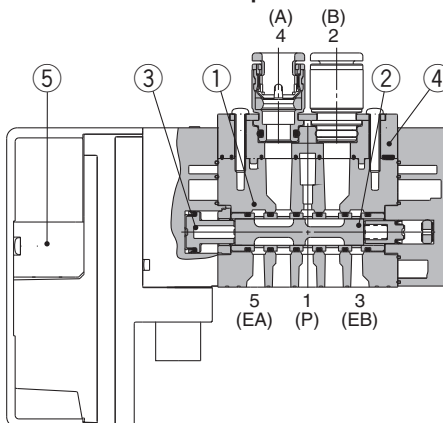
# Serie SY3000/5000/7000

## Tenuta metallo su metallo

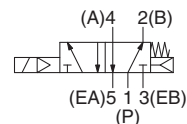
### Monostabile a 2 posizioni



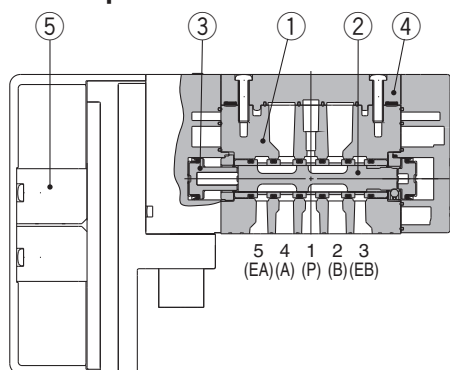
### Attacchi superiori



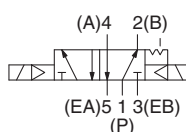
### Monostabile a 2 posizioni



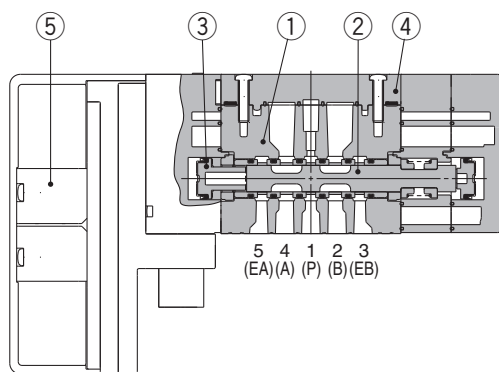
### Bistabile a 2 posizioni



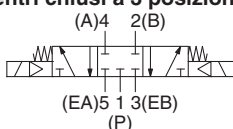
### Bistabile a 2 posizioni



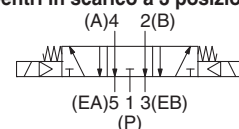
### 3 posizioni centri chiusi/centri in scarico/centri in pressione



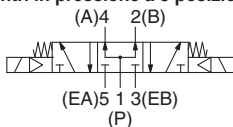
### Centri chiusi a 3 posizioni



### Centri in scarico a 3 posizioni



### Centri in pressione a 3 posizioni



## Componenti

N.	Descrizione	Materiale	Nota
1	<b>Corpo</b>	SY3000: Zinco pressofuso SY5000/SY7000: Alluminio pressofuso	
2	<b>Bobina, manicotto</b>	Acciaio inox/HNBR	
3	<b>Pistone</b>	Resina	
	<b>Assieme coperchio corpo</b>	Resina	Per attacchi laterali/inferiori
4	<b>Assieme modulo attacchi</b>	SY3000: Resina SY5000: Zinco pressofuso SY7000: Alluminio pressofuso	Per attacchi superiori
5	<b>Assieme valvola pilota</b>	—	Vedere pagina 25.

# Serie SY3000/5000/7000

## Parti di ricambio per valvola

### Codici di ordinazione dell'assieme modulo attacchi

SY  0V-6A  -  -

#### ● Serie

3	3000
5	5000
7	7000

#### ● Pilotaggio

—	Pilotaggio interno
R	Pilotaggio esterno

#### ● Opzione per montaggio

—	Standard (vite di montaggio valvola "non" imperdibile)
1	Vite di montaggio valvola (tipo imperdibile)

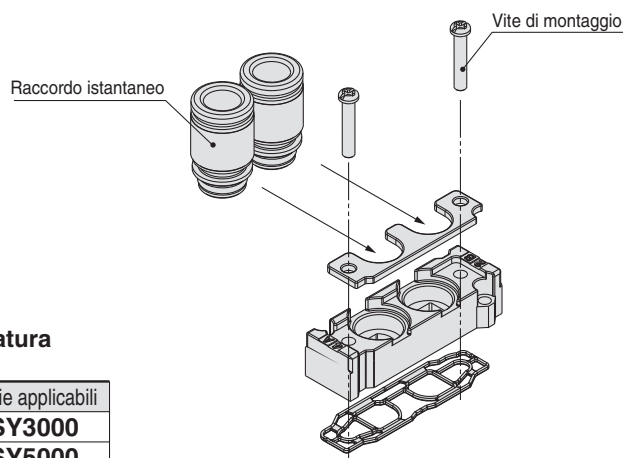
#### ● Filettatura

—	Rc
F	G
N	NPT
T	NPTF

\* Eccetto M5

#### ● Connessione filettatura attacchi A, B

Simbolo	Attacco	Serie applicabili
M5	M5 x 0.8	SY3000
O1	1/8	SY5000
O2	1/4	SY7000



#### ● Millimetri (raccordo istantaneo)

Simbolo	Attacco	Serie applicabili		
		SY3000	SY5000	SY7000
C2	Ø 2	●	—	—
C3	Ø 3.2	●	—	—
C4	Ø 4	●	●	—
C6	Ø 6	●	●	●
C8	Ø 8	—	●	●
C10	Ø 10	—	—	●
C12	Ø 12	—	—	●

#### ● Pollici (raccordo istantaneo)

Simbolo	Attacco	Serie applicabili		
		SY3000	SY5000	SY7000
N1	Ø 1/8"	●	—	—
N3	Ø 5/32"	●	●	—
N7	Ø 1/4"	●	●	●
N9	Ø 5/16"	—	●	●
N11	Ø 3/8"	—	—	●

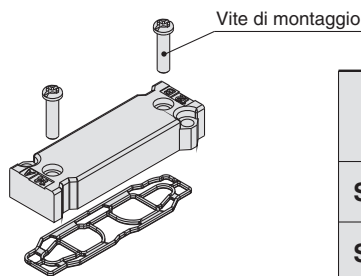
#### ● È possibile sostituire solo il raccordo istantaneo.

Attacco		SY3000	SY5000	SY7000
Millimetri	Ø 2	VVQ1000-50A-C2	—	—
	Ø 3.2	VVQ1000-50A-C3	—	—
	Ø 4	VVQ1000-50A-C4	VVQ1000-51A-C4	—
	Ø 6	VVQ1000-50A-C6	VVQ1000-51A-C6	VVQ2000-51A-C6
	Ø 8	—	VVQ1000-51A-C8	VVQ2000-51A-C8
	Ø 10	—	—	VVQ2000-51A-C10
Pollici	Ø 12	—	—	KQ2H12-17-X899
	Ø 1/8"	VVQ1000-50A-N1	—	—
	Ø 5/32"	VVQ1000-50A-N3	VVQ1000-51A-N3	—
	Ø 1/4"	VVQ1000-50A-N7	VVQ1000-51A-N7	VVQ2000-51A-N7
	Ø 5/16"	—	VVQ1000-51A-N9	VVQ2000-51A-N9
Ø 3/8"	—	—	VVQ2000-51A-N11	

Consultare le pagine 319 e 320 per la procedura di sostituzione dell'assieme modulo attacchi, raccordo istantaneo e assieme coperchio corpo.

## Assieme piastra di chiusura

\* Usato quando gli attacchi superiori vengono cambiati con gli attacchi laterali o inferiori.



Serie	Pilotaggio	Codici	
		Standard (vite di montaggio valvola "non" imperdibile)	Vite di montaggio valvola (tipo imperdibile)
SY3000	Pilotaggio interno	SY30V-16A	SY30V-16A-1
	Pilotaggio esterno	SY30V-16AR	SY30V-16AR-1
SY5000	Pilotaggio interno	SY50V-16A	SY50V-16A-1
	Pilotaggio esterno	SY50V-16AR	SY50V-16AR-1
SY7000	Pilotaggio interno	SY70V-16A	SY70V-16A-1
	Pilotaggio esterno	SY70V-16AR	SY70V-16AR-1

\* Il codice non è indicato sul prodotto.

## Codici di ordinazione assieme valvola pilota (con una guarnizione e due viti di montaggio)

V112       -    A

### Opzione valvola pilota

—	Standard (0.7 MPa)
<b>B</b>	Tipo a risposta rapida (0.7 MPa)
<b>K</b>	Tipo ad alta pressione (1.0 MPa)*

\* Per il tipo ad alta pressione è disponibile solo il tipo con tenuta metallo su metallo. (1.0 MPa)

### Tipo bobina

—	Standard
<b>T</b>	Con circuito a risparmio energetico

### Tensione nominale

<b>5</b>	24 V DC
<b>6</b>	12 V DC

## ⚠ Precauzione

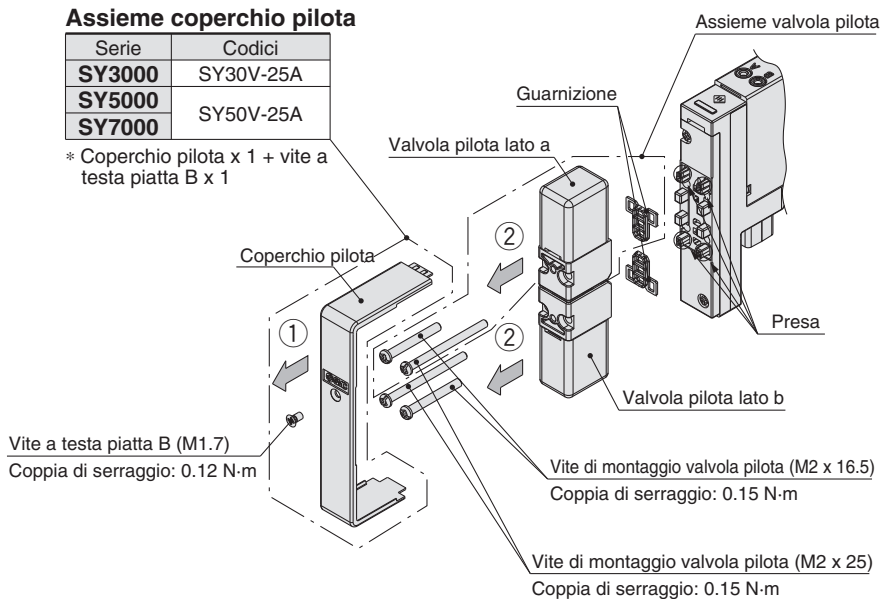
- La specifica della bobina e la tensione (compreso il LED/circuito di protezione) non possono essere cambiate modificando l'assieme valvola pilota.
- Quando si seleziona il tipo di bobina con circuito a risparmio energetico, non è possibile passare al tipo ad alta pressione/risparmio energetico.

## Sostituzione delle valvole pilota

### Assieme coperchio pilota

Serie	Codici
<b>SY3000</b>	SY30V-25A
<b>SY5000</b>	SY50V-25A
<b>SY7000</b>	

\* Coperchio pilota x 1 + vite a testa piatta B x 1



- Allentare la vite a testa piatta B per rimuovere il coperchio pilota nella direzione indicata dalla freccia ①.
- Rimuovere le viti di montaggio della valvola pilota.
- Rimuovere la valvola pilota nella direzione indicata dalla freccia ②.

\* Effettuare il montaggio seguendo la procedura di rimozione al contrario.

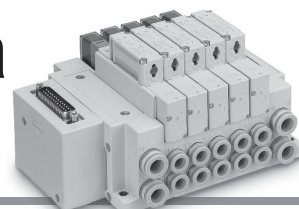
Nota 1) Assicurarsi che la guarnizione sia montata e fare attenzione a non piegare il connettore femmina.

Nota 2) Per il montaggio tenere in considerazione che ci sono due tipi di lunghezze per le viti di montaggio della valvola pilota.



# Serie SY5000/7000

## Con valvola di scarico della pressione residua



Manifold montabile  
Manifold SS5Y5/7-50/51  
Manifold SS5Y5/7-(M)10/11  
Unità singola sottobase (eccetto tipo con attacchi superiori)

### Codici di ordinazione (con vite di montaggio)

**SY 5 3 0 0** **1** **2** **3** **4** **5** **6** **1 - E**

Serie	
5	SY5000
7	SY7000

**Montaggio su base**  
(Il tipo con attacchi superiori non è disponibile).

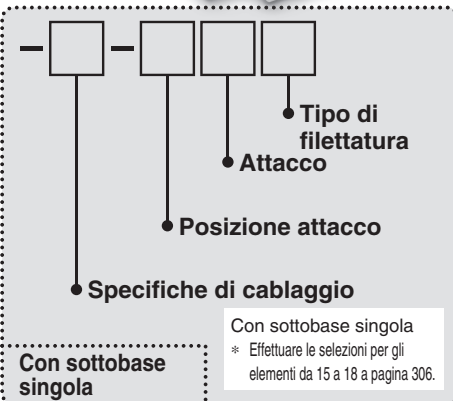
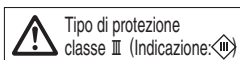
Funzione	
3	3 posizioni con centri chiusi*1

\*1 È disponibile solo il tipo con centri chiusi.

**Con valvola di scarico della pressione residua**

E	Con valvola di scarico della pressione residua*1
---	--

\*1 Non sono disponibili tipi di viti di montaggio, vite a esagono incassato B e tipo imperdibile K, H.



Con sottobase singola  
\* Effettuare le selezioni per gli elementi da 15 a 18 a pagina 306.

### 1 Tipo di tenuta

0	Tenuta in elastomero
1	Tenuta metallo su metallo

### 2 Opzione valvola pilota

—	Standard (0.7 MPa)
B	Tipo a risposta rapida (0.7 MPa)
K*1	Tipo ad alta pressione (1.0 MPa)

\*1 Per il tipo ad alta pressione è disponibile solo il tipo con tenuta metallo su metallo.

### 3 Tipo di bobina

—	Standard
T	Con circuito a risparmio energetico (Tipo per funzionamento continuo)

\* Assicurarsi di selezionare il tipo con circuito a risparmio energetico se una valvola viene eccitata continuamente per lunghi periodi di tempo.

\* Fare attenzione al tempo di eccitazione specificato quando si seleziona il circuito a risparmio energetico. Per maggiori informazioni, andare a pagina 316.

### 4 Tensione nominale

5	24 VDC
6	12 VDC

\* La tensione nominale applicabile varia a seconda del tipo di cablaggio del manifold. Consultare le pagine sui "Codici di ordinazione dei manifold".

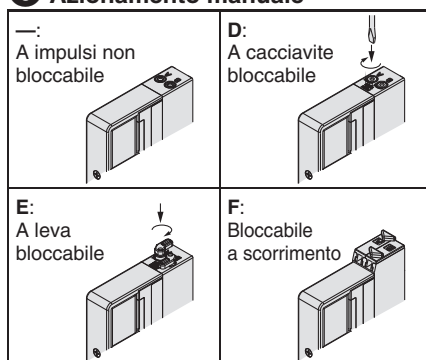
### 5 LED/circuito di protezione e specifica comune

Simbolo	Con LED	Circuito di protezione	Specifica comune
—	—	—	Non polarizzato
R	—	—	
U	●	●	Comune positivo
S	—		
Z	●		Comune negativo
NS	—		
NZ	●		

\* Per il tipo non polarizzato, fare attenzione alla presenza di picchi di tensione. Per maggiori informazioni, andare a pagina 317.

\* Sono disponibili solo i tipi "Z" e "NZ" con un circuito a risparmio energetico.

### 6 Azionamento manuale



\* Andare a pagina 36 per l'azionamento manuale con bloccaggio a scorrimento di sicurezza.

\* **Quando si ordina una valvola individualmente, la guarnizione base non è compresa.**

Se necessario per la manutenzione, ordinare la guarnizione base a parte dato che questa è montata sul manifold. Consultare pagina 222 o 290 per i codici della guarnizione base. Consultare la Tabella 1 per i codici della vite di montaggio.

Tabella 1. Vite di montaggio valvola

SY5000	SY7000
SY5000-221-2A (2 pz.)	SY7000-221-10A (3 pz.)

## Specifiche della valvola

Costruzione della valvola	Tenuta in elastomero	Tenuta metallo su metallo
	Valvola a 3 posizioni con centri chiusi con valvola di scarico della pressione residua*1	
Fluido	Aria	
Campo della pressione d'esercizio [MPa]*2	da 0.3 a 0.7	0.3 a 0.7 (Alta pressione: 0.3 a 1)
Peso [g]	SY5000	117
	SY7000	156
		128
		177

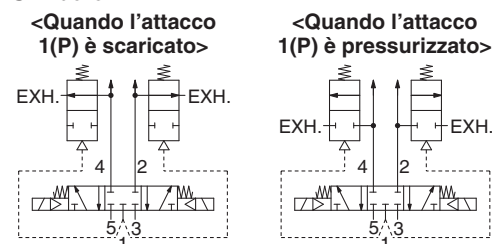
\*1 La tenuta in elastomero è usata per la valvola di rottura della pressione residua.

\*2 Solo tipo con pilotaggio interno

\* Altre specifiche sono comuni alle specifiche della valvola a pagina 15.

\* Quando si utilizza in combinazione con un blocchetto di SUP/EXH individuale o un regolatore interfaccia, la lunghezza delle viti di montaggio richieste sarà diversa. Contattare SMC per ulteriori dettagli.

### Simbolo

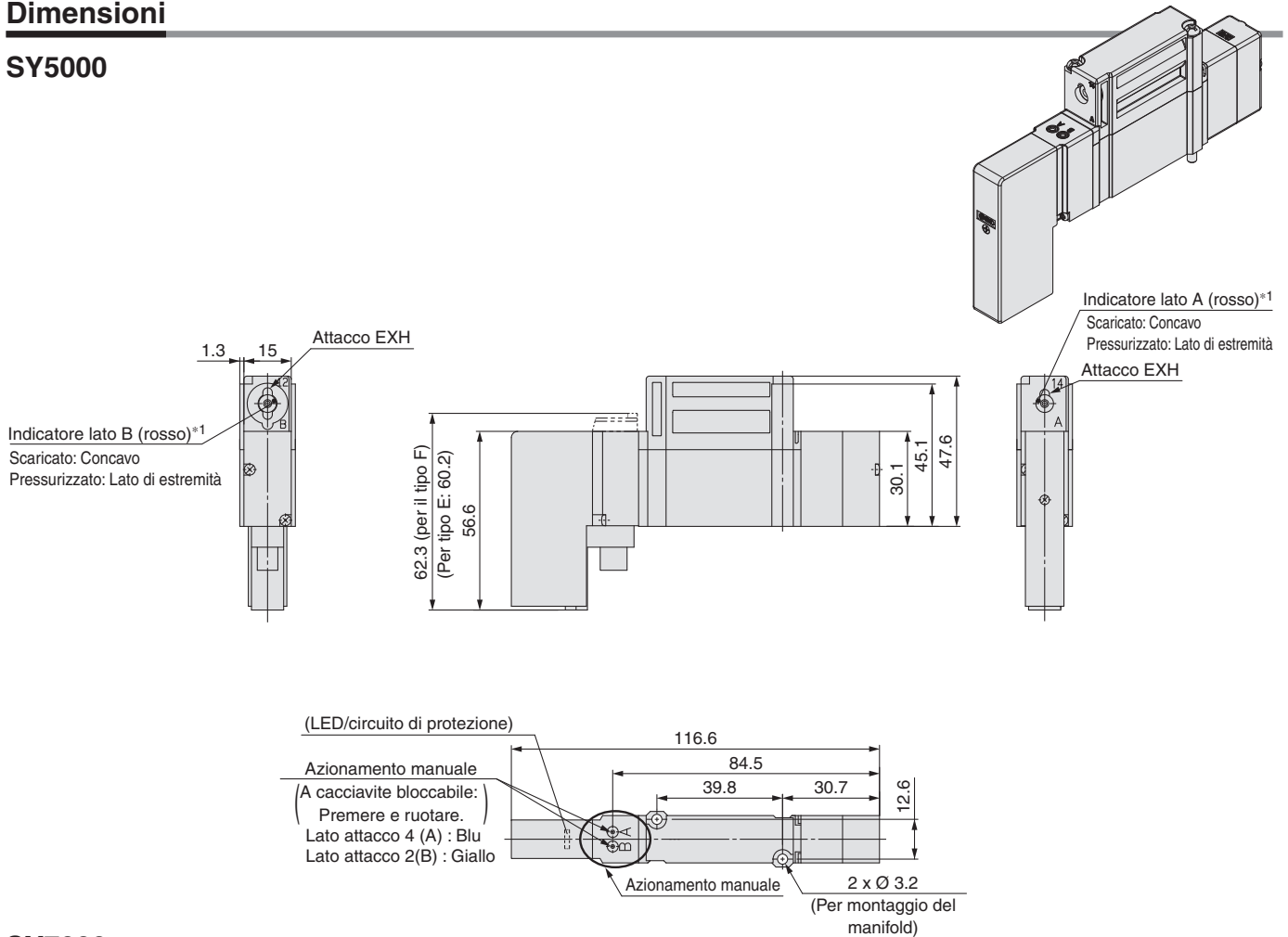


Viene utilizzato un meccanismo che scarica la pressione dell'attacco del cilindro quando viene scaricata la pressione di alimentazione dell'attacco P della valvola con centri chiusi a 3 posizioni.

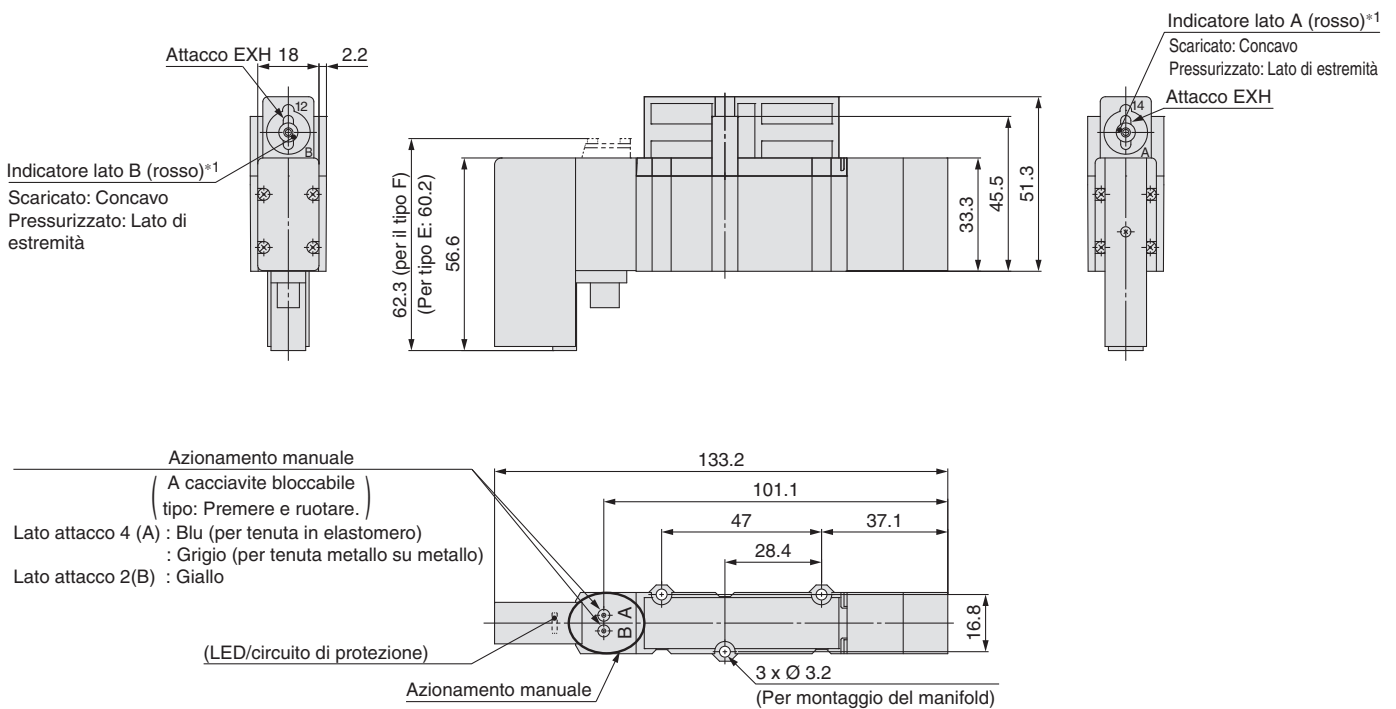
# Serie SY3000/5000/7000

## Dimensioni

### SY5000



### SY7000

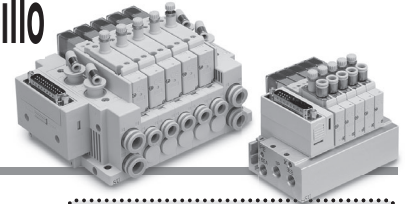


\*1: L'indicatore mostra lo stato di pressurizzazione. Non premerlo.

# Serie SY3000/5000

Solo per pilotaggio esterno

## Valvola di rottura del vuoto con valvola a spillo



Manifold montabile [pilotaggio esterno]  
 Manifold SS5Y3/5-50/52  
 Manifold SS5Y3/5-(M)10/11/12  
 Unità singola sottobase (eccetto il tipo SS5Y3-11)

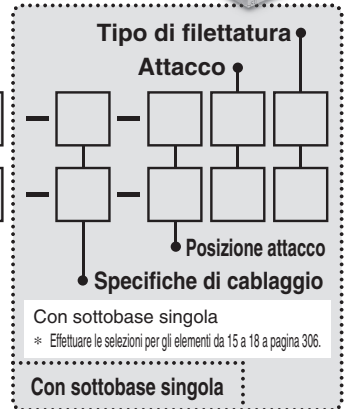
### Codici di ordinazione (con vite di montaggio)

Attacchi laterali/  
Attacchi inferiori

SY 3 A 0 R □ - 5 □ □ 1

Attacchi superiori

SY 3 A 3 R □ - 5 □ □ 1 - C6



#### 1 Serie

3	SY3000
5	SY5000

#### 2 Tipo di pilotaggio

R	Pilotaggio esterno
---	--------------------

#### 4 Tensione nominale

5	24 VDC
6	12 VDC

#### 3 Tipo di bobina

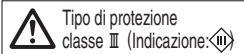
—	Standard
T	Con circuito a risparmio energetico (Tipo per funzionamento continuo)

- \* Assicurarsi di selezionare il tipo con circuito a risparmio energetico se una valvola viene eccitata continuamente per lunghi periodi di tempo.
- \* Fare attenzione al tempo di eccitazione specificato quando si seleziona il circuito a risparmio energetico. Per maggiori informazioni, andare a pagina 316.

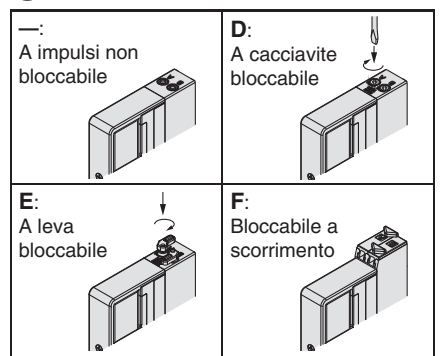
#### 5 LED/circuito di protezione e specifica comune

Simbolo	Con LED	Circuito di protezione	Specifica comune
—	—	—	Non polarizzato
R	—	●	
U	●		
S	—		
Z	●		Comune positivo
NS	—	Comune negativo	
NZ	●		

- \* Per il tipo non polarizzato, fare attenzione alla presenza di picchi di tensione. Per maggiori informazioni, andare a pagina 317.
- \* Sono disponibili solo i tipi "Z" e "NZ" con un circuito a risparmio energetico.



#### 6 Azionamento manuale

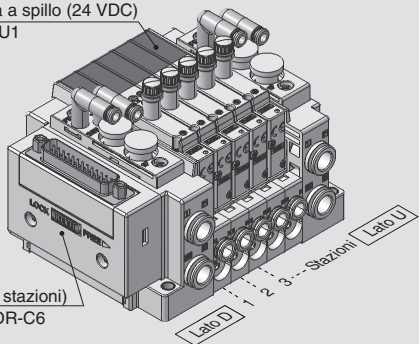


- \* Andare a pagina 36 per l'azionamento manuale con bloccaggio a scorrimento di sicurezza.

### Codici di ordinazione assieme manifold

#### Esempio (SS5Y3-10F1-□□R)

Valvola a 3 vie e 3 posizioni con valvola a spillo (24 VDC)  
 SY3A0R-5U1



Base manifold (5 stazioni)  
 SS5Y3-10F1-05DR-C6

SS5Y3-10F1-05DR-C6...1 set (Codice base manifold Tipo 10 con 5 stazioni)  
 \*SY3A0R-5U1 (Codice 3 vie 3 posizioni con valvola a spillo)...5 set  
 L'asterisco indica un assieme. Anteporlo ai codici delle valvole, etc.

- Per la disposizione delle valvole, la valvola più vicina al lato D è considerata la 1ª stazione.
- Sotto il codice del manifold, indicare le valvole da montare in ordine dalla prima stazione come mostrato nella figura sopra. Se la disposizione risulta troppo complicata, indicare i dettagli su una scheda tecnica del manifold.

#### 7 Attacco B

##### Raccordo istantaneo (millimetri)

Simbolo	Attacco B	SY3000	SY5000
C4	Raccordo istantaneo Ø 4	●	●
C6	Raccordo istantaneo Ø 6	●	●
C8	Raccordo istantaneo Ø 8	—	●

##### Raccordo istantaneo (pollici)

Simbolo	Attacco B	SY3000	SY5000
N3	Raccordo istantaneo Ø 5/32"	●	●
N7	Raccordo istantaneo Ø 1/4"	●	●
N9	Raccordo istantaneo Ø 5/16"	—	●

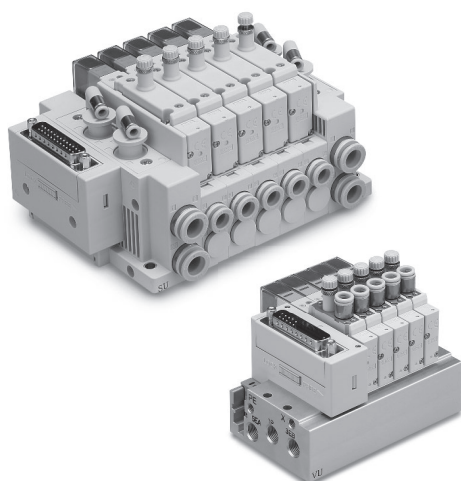
- \* Quando si seleziona la misura dell'attacco per ciascuna stazione, indicarla separatamente nella scheda tecnica del manifold.
- \* Durante il montaggio sulla base del manifold o sulla sottobase, l'attacco A è chiuso. Quando si ordina separatamente una base manifold o una sottobase, montare un tappo sull'attacco A.

#### 8 Tipo di vite di montaggio

—	Vite a testa tonda
B	Vite a esagono incassato

- \* Quando si ordina una valvola individualmente, la guarnizione base non è compresa. Se necessario per la manutenzione, ordinare la guarnizione base a parte dato che questa è montata sul manifold. Consultare pagina 222 o 290 per i codici della guarnizione base e delle vite di montaggio.
- \* Non è possibile selezionare "B" e "H" per il bloccetto SUP/EXH individuale o regolatore interfaccia.

# Serie SY3000/5000



## Specifiche valvola

<b>Costruzione valvola</b>		Valvola a 3 vie e 3 posizioni con valvola a spillo
<b>Guarnizione di tenuta</b>		Tenuta in elastomero
<b>Fluido</b>		Aria
<b>Funzione</b>		Normalmente chiusa
<b>Campo della pressione d'esercizio [MPa]</b>	<b>Attacco pressione di rilascio 1(P)</b>	0 a 0.6
	<b>Attacco vuoto 3(EB), 3/5(E)</b>	da -100 kPa a 0.7*1
	<b>Attacco di pilotaggio X</b>	Pressione di rilascio da + 0.1 o superiore (min. 0.25) a 0.7
<b>Funzionamento della valvola a spillo</b>		Regolazione

\*1: È possibile l'uso con pressione positiva per adattarsi all'applicazione.

\*: Le altre specifiche sono comuni con le caratteristiche della valvola a pagina 13.

\*: Il tipo a risposta rapida non è disponibile.

## Peso

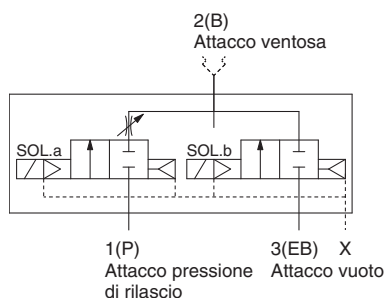
Modello valvola	Peso [g]
<b>SY3A0R</b>	90

Modello valvola	Attacco	Peso [g]
	Attacco 2(B)	
<b>SY3A3R</b>	C4	91
	C6	93

Modello valvola	Peso [g]
<b>SY5A0R</b>	94

Modello valvola	Attacco	Peso [g]
	Attacco 2(B)	
<b>SY5A3R</b>	C4	118
	C6	115
	C8	121

## Simbolo



## Tempo di risposta

Modello valvola	Senza LED/circuito di protezione	Con LED/circuito di protezione	
		Tipo S/Z	Tipo R/U
<b>SY3A□R</b>	18	26	18
<b>SY5A□R</b>	27	32	27

\*: P = 0.1 MPa X = 0.5 MPa

## Caratteristiche di portata del manifold\*1

### Caratteristiche di portata (quando la valvola a spillo è completamente aperta)

#### ① Base in metallo plug-in

Tipo di manifold	Attacco		Caratteristiche di portata della valvola					
	1, 3 (P, EB)	2 (B)	1→2 (P→B)			2→3 (B→EB)		
			C [dm³/(s·bar)]	b	Q [l/min (ANR)] <sup>*2</sup>	C [dm³/(s·bar)]	b	Q [l/min (ANR)] <sup>*2</sup>
<b>SS5Y3-50R (Attacchi laterali)</b>	1/8	C6	0.7	0.24	172	1.0	0.16	234
<b>SS5Y3-52R (Attacchi superiori)</b>	1/8	C6	1.0	0.25	247	1.1	0.25	271
<b>SS5Y5-50R (Attacchi laterali)</b>	1/4	C8	1.0	0.30	254	2.3	0.10	522
<b>SS5Y5-52R (Attacchi superiori)</b>	1/4	C8	1.4	0.16	328	2.4	0.14	556

#### ② Base modulare in resina plug-in

Tipo di manifold	Attacco		Caratteristiche di portata della valvola					
	1, 3 (P, EB)	2 (B)	1→2 (P→B)			2→3 (B→EB)		
			C [dm³/(s·bar)]	b	Q [l/min (ANR)] <sup>*2</sup>	C [dm³/(s·bar)]	b	Q [l/min (ANR)] <sup>*2</sup>
<b>SS5Y3-10R (Attacchi laterali)</b>	C8	C6	0.7	0.36	185	1.2	0.22	291
<b>SS5Y3-12R (Attacchi superiori)</b>	C8	C6	1.0	0.26	248	1.2	0.20	287
<b>SS5Y5-10R (Attacchi laterali)</b>	C10	C8	1.0	0.20	240	2.9	0.17	683
<b>SS5Y5-11R (Attacchi inferiori)</b>	C10	C8	1.0	0.30	354	3.3	0.24	809
<b>SS5Y5-12R (Attacchi superiori)</b>	C10	C8	1.4	0.15	326	2.6	0.24	637

\*1: Il valore è per una base di manifold con 5 stazioni.

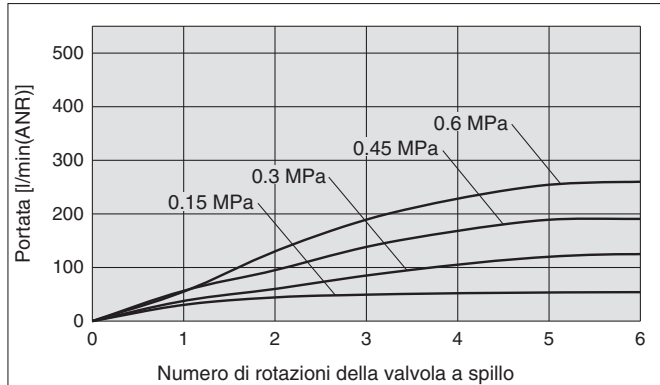
\*: Calcolo dell'area effettiva S e della conduttanza C: S = 5.0 x C

\*2: Questi valori sono stati calcolati in base alla norma ISO 6358 e indicano la portata misurata in condizioni standard con una pressione primaria di 0.6 MPa (pressione relativa) e caduta di pressione di 0.1 MPa.

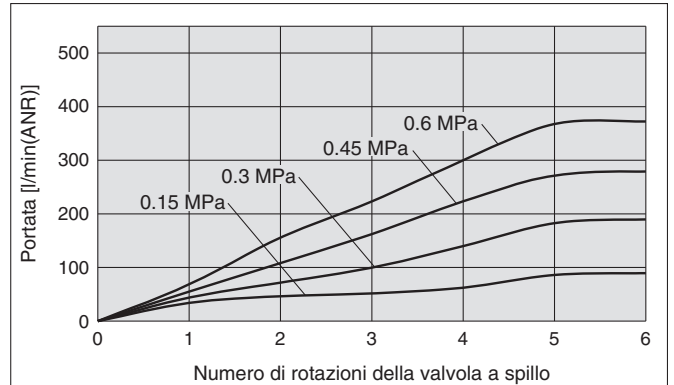


**Caratteristiche di portata della valvola a spillo [Passaggio del fluido: 1(P)→2(B)]**

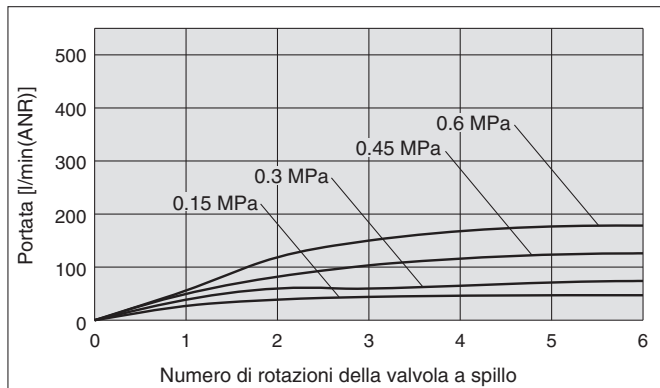
**SY3A0R**



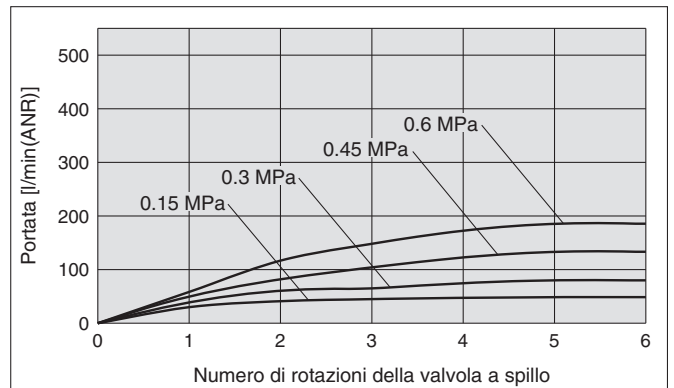
**SY5A0R**



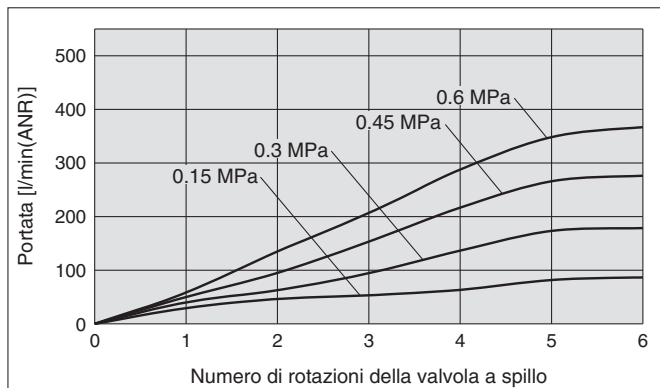
**SY3A3R-C4**



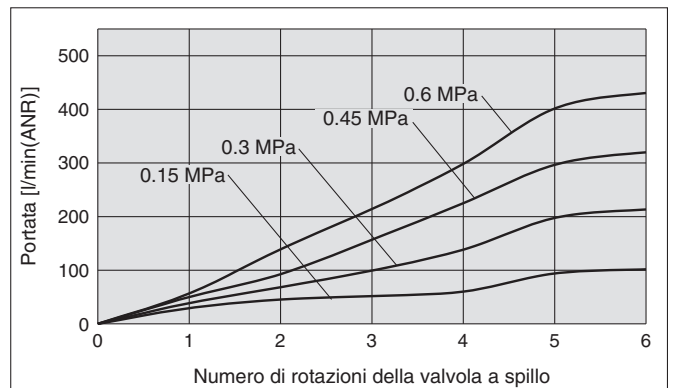
**SY5A3R-C4**



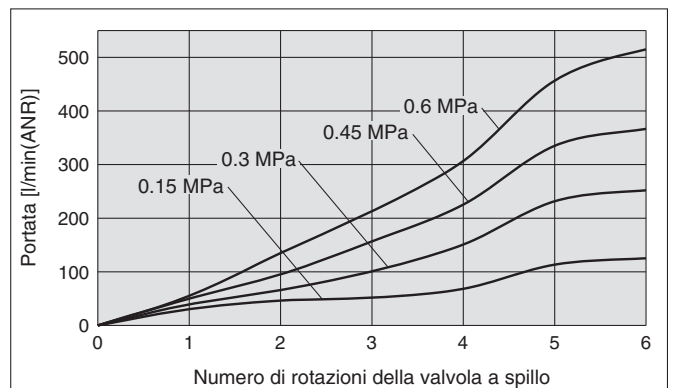
**SY3A3R-C6**



**SY5A3R-C6**



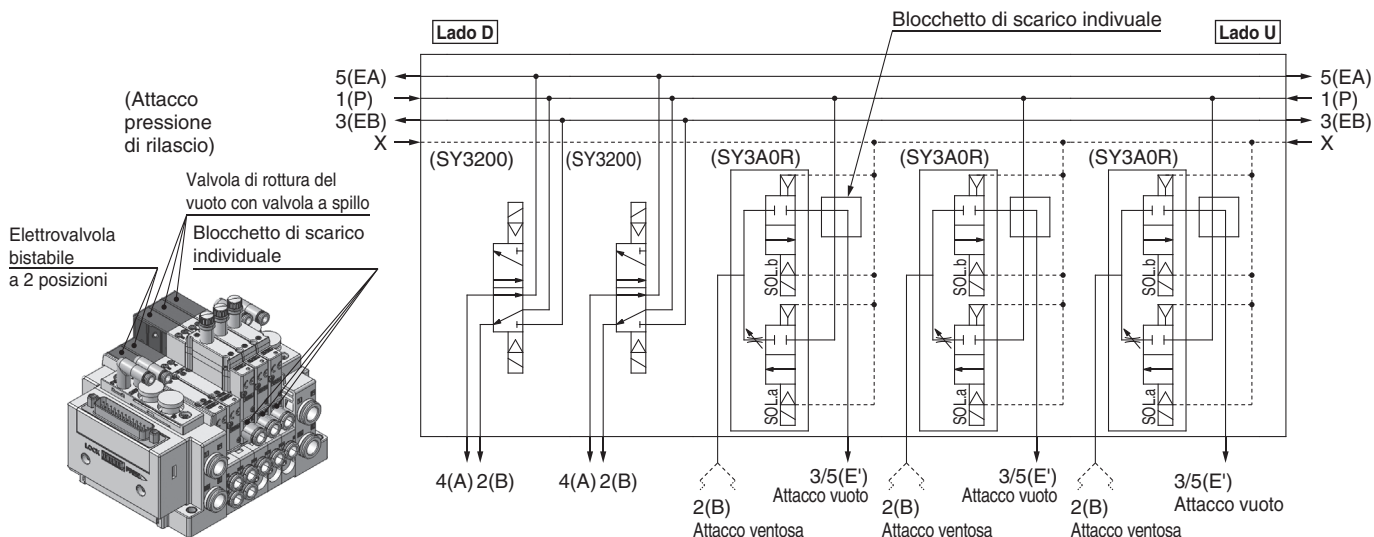
**SY5A3R-C8**



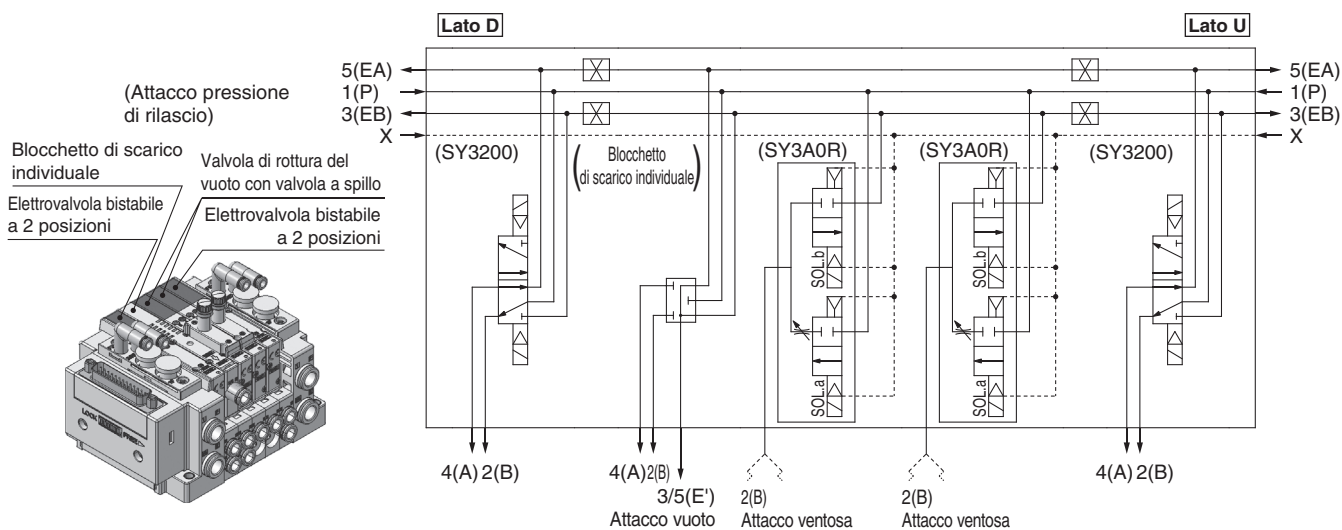
# Serie SY3000/5000

## Esempio di circuito

<Esempio 1: Quando l'elettrovalvola bistabile a 2 posizioni è combinato con il blocchetto di scarico individuale.>



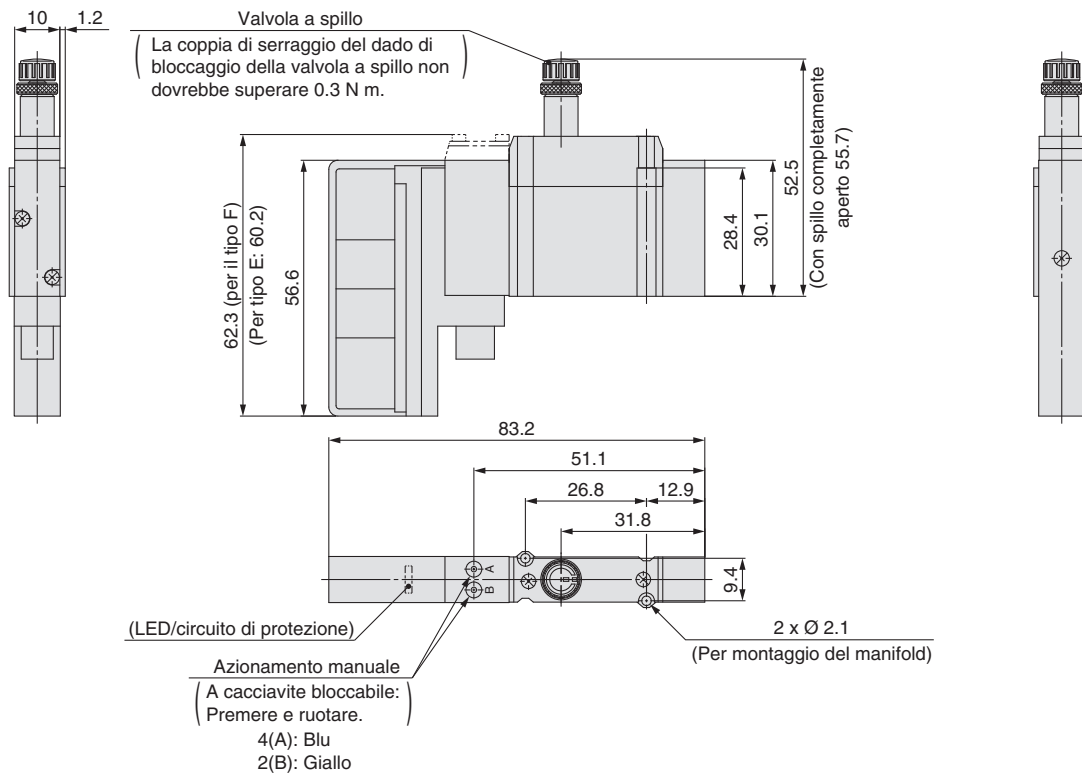
<Esempio 2: Quando l'elettrovalvola bistabile a 2 posizioni è combinato con il blocchetto di scarico individuale e il disco di blocco.>



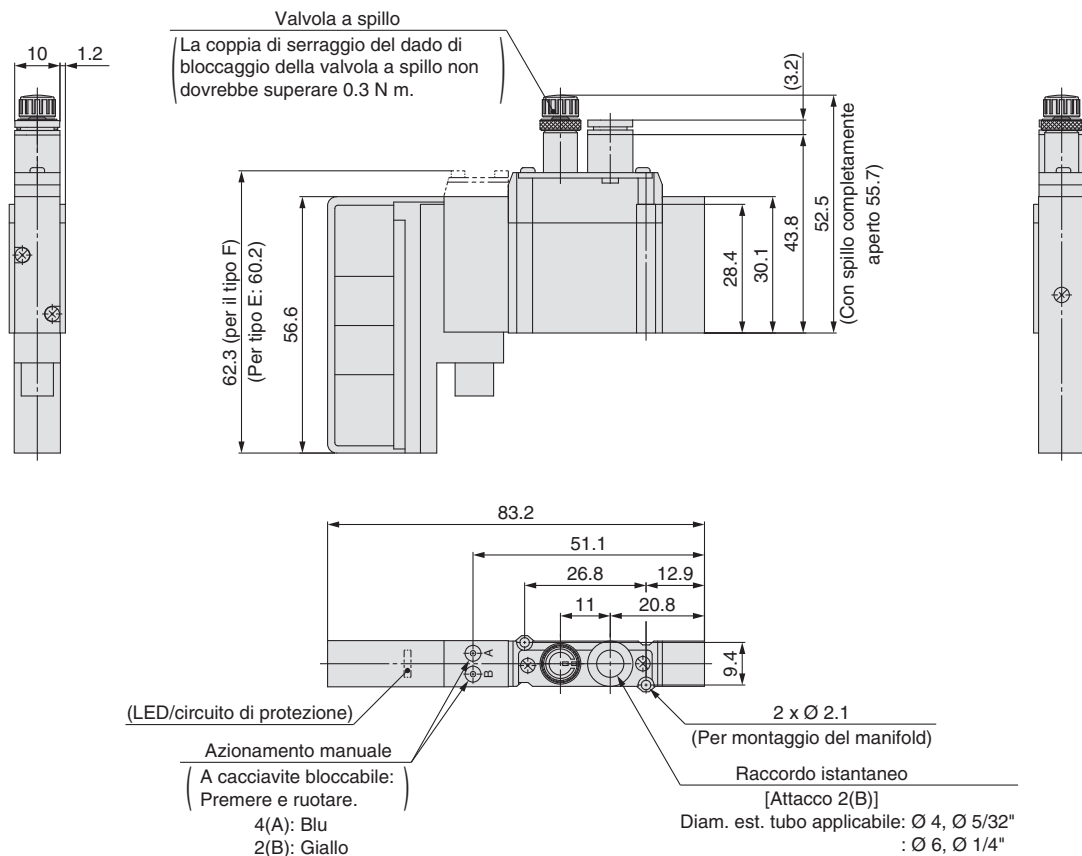
\*: Per combinare la valvola standard, è possibile selezionare sia il pilotaggio interno che esterno. Nel caso in cui si verifici una caduta di pressione quando l'attacco 1(P) rilascia il vuoto, utilizzare il tipo con pilotaggio esterno.

**Dimensioni: SY3000**

**Attacchi laterali SY3A0R**

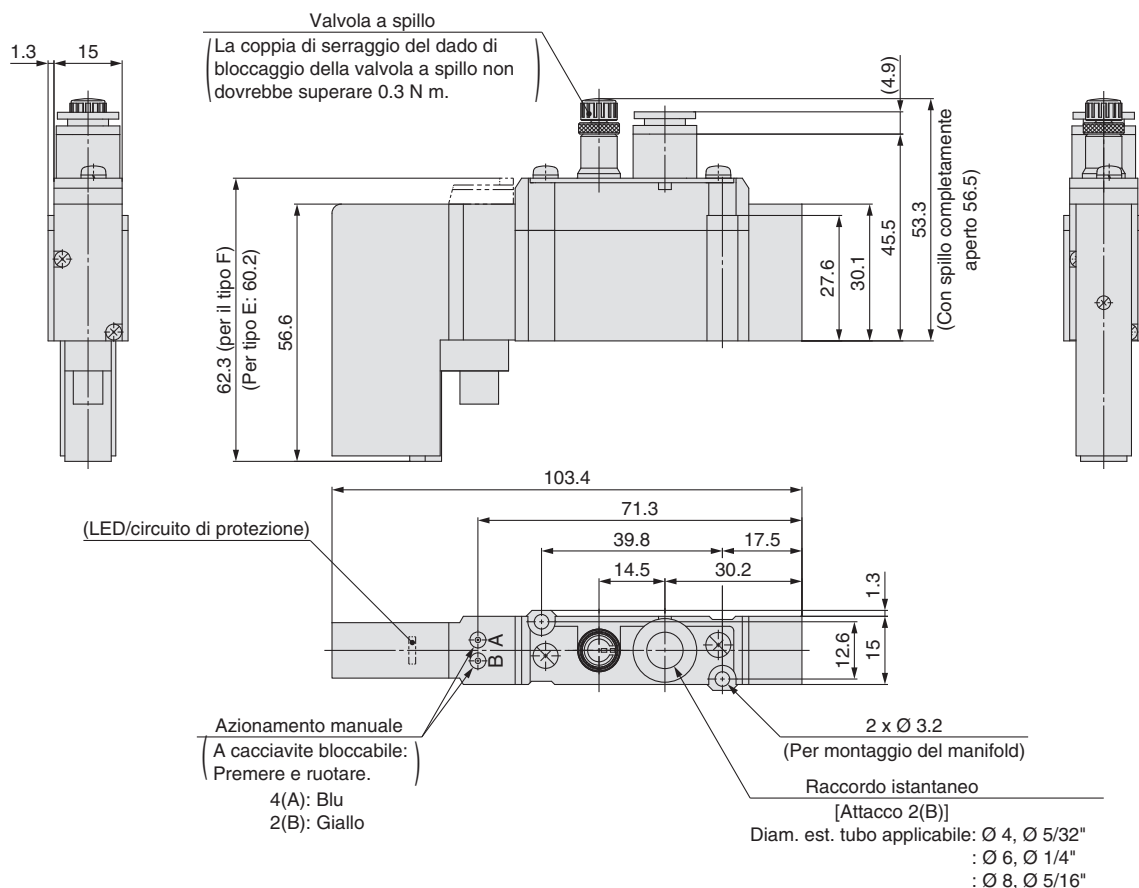
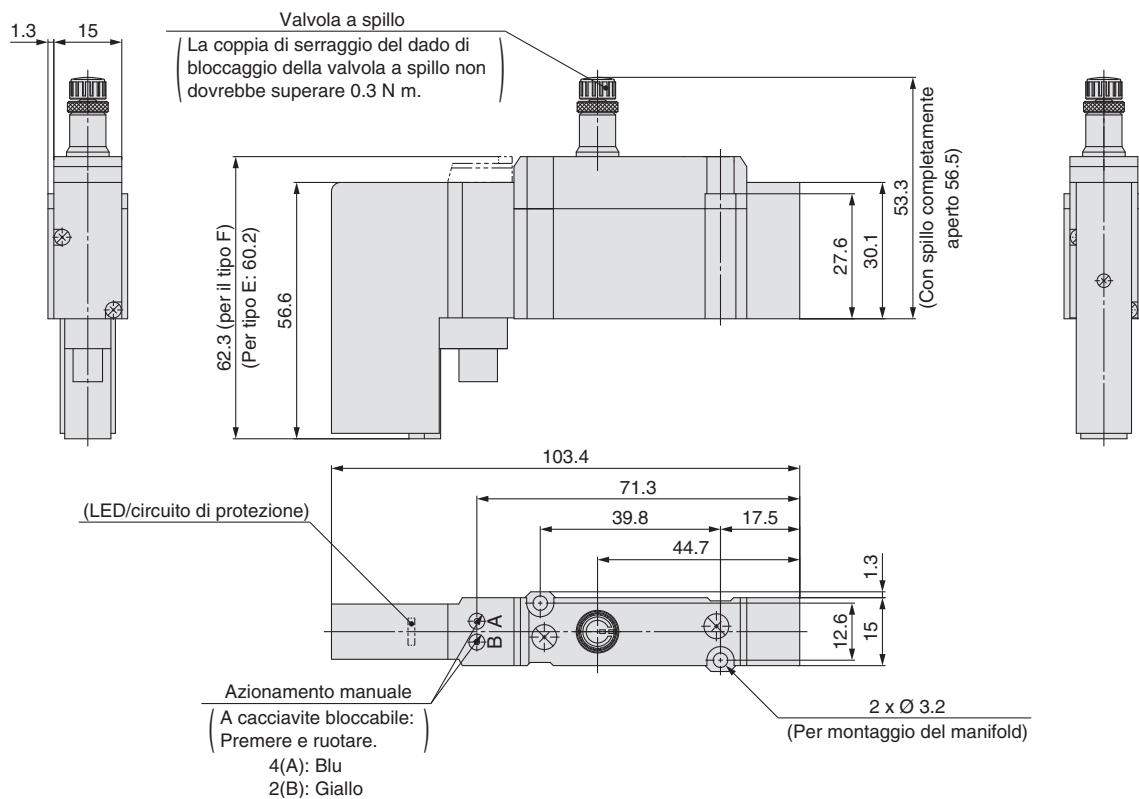


**Attacchi superiori SY3A3R**



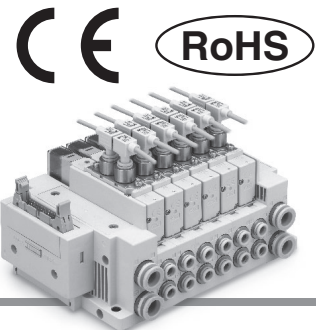
# Serie SY3000/5000

## Dimensioni: SY5000



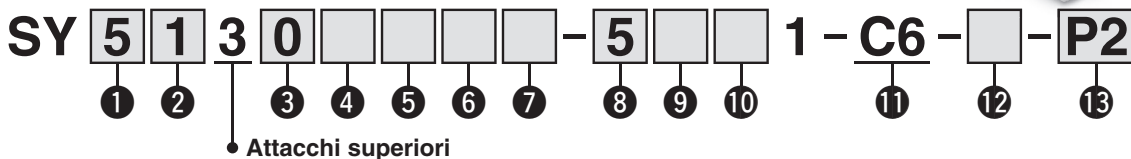
# Serie SY5000/7000

## Valvola con sensore di pressione



Manifold montabile  
**Base metallica: manifold SS5Y5/7-50/51**  
**Base modulare in resina: manifold SS5Y5/7-10/11**

Codici di ordinazione valvole (con vite di montaggio)



### 1 Serie

5	SY5000
7	SY7000

### 2 Funzione

1	2 posizioni	Monostabile
2		Bistabile
3	3 posizioni	Centri chiusi
4		Centri in scarico
5		Centri in pressione
A*1	4 posizioni bistabile 3 vie	N.C./N.C.
B*1		N.A./N.A.
C*1		N.C./N.A.

\*1 Per la valvola 3/2 doppio corpo è disponibile solo il tipo con tenuta in elastomero.

### 3 Tipo di tenuta

0	Tenuta in elastomero
1	Tenuta metallo su metallo

### 4 Tipo di pilotaggio

—	Pilotaggio interno
R	Pilotaggio esterno

### 5 Valvola unidirezionale per contropressione (Tipo a valvola integrata)

—	Nessuno
H	Integrato

\* E' disponibile solo il tipo con tenuta in elastomero. Se è richiesta una valvola unidirezionale per contropressione per una valvola con tenuta metallo su metallo, è disponibile un tipo a installazione su manifold. Vedere pagina 236 per gli esempi di ordinazione. Tuttavia, non si raccomanda di usare il tipo a valvola integrata e il tipo a installazione sul manifold contemporaneamente poiché la portata diminuirebbe.

\* La valvola unidirezionale per contropressione a valvola integrata non è disponibile per il tipo a 3 posizioni o la SY7000.

### 6 Opzione valvola pilota

—	Standard (0.7 MPa)
B	Tipo a risposta rapida (0.7 MPa)
K*1	Tipo ad alta pressione (1.0 MPa)

\*1 Per il tipo ad alta pressione è disponibile solo il tipo con tenuta metallo su metallo.

### 7 Tipo di bobina

—	Standard
T	Con circuito a risparmio energetico (DC)

\* Assicurarsi di selezionare il tipo con circuito a risparmio energetico se una valvola viene eccitata continuamente per lunghi periodi di tempo.

\* Fare attenzione al tempo di eccitazione specificato quando si seleziona il circuito a risparmio energetico. Per maggiori informazioni, andare a pagina 316.

### 8 Tensione nominale

5	24 VDC
6	12 VDC

\* La tensione nominale applicabile varia a seconda del tipo di cablaggio del manifold.

### 9 LED/circuito di protezione e specifica comune

Simbolo	Con LED	Circuito di protezione	Specifica comune
—	—	—	Non polarizzato
R	—	●	
U	●		
S	—		
Z	●		
NS	—		Comune positivo
NZ	●	Comune negativo	

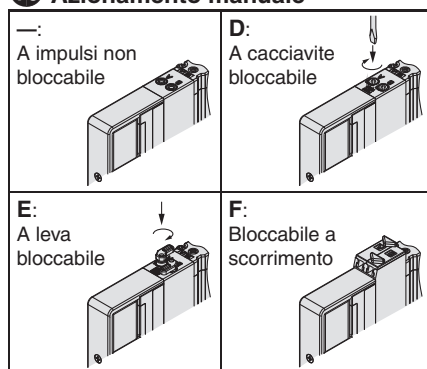
\* Per il tipo non polarizzato, fare attenzione alla presenza di picchi di tensione. Per maggiori informazioni, andare a pagina 317.

\* Sono disponibili solo i tipi "Z" e "NZ" con un circuito a risparmio energetico.

\* Selezionare "R", "U", "S" o "Z" per la valvola quando la polarità dell'unità SI è comune positivo.

Selezionare "R", "U", "NS" o "NZ" per la valvola quando la polarità dell'unità SI è comune negativo.

### 10 Azionamento manuale



### 11 Attacco A, B

Raccordo istantaneo (Millimetri)

Simbolo	Attacco A, B	SY5000	SY7000
C6	Ø 6	●	●

### 12 Tipo di vite di montaggio

—	Vite a testa tonda
B	Vite a esagono incassato
K	Vite a testa tonda (Tipo imperdibile)
H	Vite a esagono incassato (Tipo imperdibile)

\* Per "K" e "H", la protezione del corpo della valvola è dotata di un sistema anticaduta per evitare la fuoriuscita delle viti di montaggio quando la valvola viene rimossa per le operazioni di manutenzione, ecc.

\* **Quando si ordina una valvola individualmente, la guarnizione base non è compresa.**

Se necessario per la manutenzione, ordinare la guarnizione base a parte dato che questa è montata sul manifold. Consultare pagina 222 per i codici della guarnizione base e della vite di montaggio.

\* Non è possibile selezionare "B" e "H" per il blocchetto SUP/EXH individuale o regolatore interfaccia.

### 13 Sensore di pressione

Simbolo	Quantità complessiva
P1	1 pz.
P2	2 pz.

\* Si utilizzano la valvola con attacco verso l'alto e il raccordo istantaneo C6 (Ø 6).

\* Il sensore di pressione PSE 5 4 0 -R 0 6 è incluso nella confezione del prodotto.

\* Quando si seleziona "P 1", un tappo (KQ 2 P-0 6) è incluso nella confezione del prodotto.

## Codici di ordinazione assieme manifold

### Esempio (SS5Y5-10F1-□)

**SS5Y5-10F1-05D-C8**

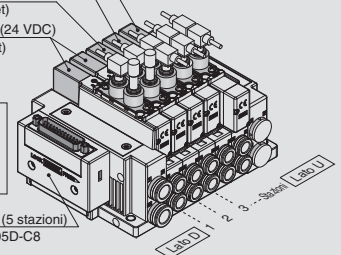
...1 set (Tipo 10, codice base manifold con 5 stazioni)

- \*SY5130-5U1-C6-P1 ...2 set (codice monostabile 2 posizioni)
  - \*SY5130-5U1-C6-P2 ...1 set (codice bistabile 2 posizioni)
  - \*SY5230-5U1-C6-P2 ...1 set (codice bistabile 2 posizioni)
  - \*SY5330-5U1-C6-P2 ...1 set (codice 3 posizioni con centri chiusi)
- L'asterisco indica un assieme. Anteporlo ai codici delle valvole, etc.

- Bistabile a 2 posizioni (24 VDC) SY5230-5U1-C6-P2 (1 set)
- 3 posizioni con centri chiusi (24 VDC) SY5330-5U1-C6-P2 (1 set)
- Monostabile a 2 posizioni (24 VDC) SY5130-5U1-C6-P2 (1 set)
- Monostabile a 2 posizioni (24 VDC) SY5130-5U1-C6-P1 (2 set)

La figura mostra un esempio di montaggio. Il sensore di pressione e il tappo sono compresi nella confezione.

Base manifold (5 stazioni)  
 SS5Y5-10F1-05D-C8



· Per la disposizione delle valvole, la valvola più vicina al lato D è considerata la 1ª stazione.  
 · Sotto il codice del manifold, indicare le valvole da montare in ordine dalla prima stazione come mostrato nella figura sopra. Se la disposizione risulta troppo complicata, indicare i dettagli su una scheda tecnica del manifold.



# Serie SY5000/7000

## Specifiche del sensore di pressione

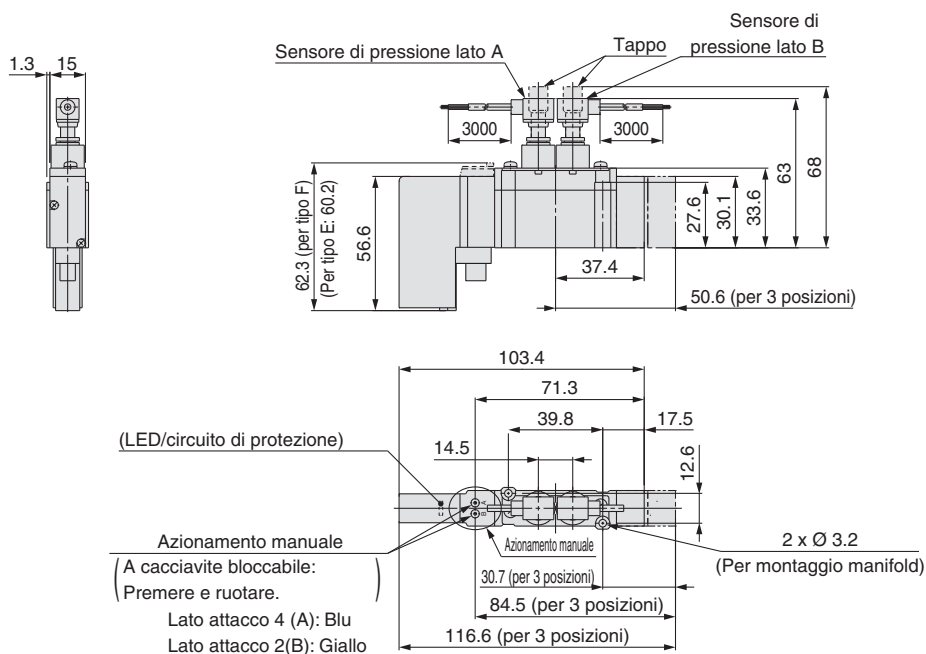
Modello		PSE540
Campo della pressione nominale		0 a 1 MPa*1
Tensione d'alimentazione		12 a 24 VDC $\pm 10\%$ %, ondulazione (p-p) 10 % max. (con protezione contro i collegamenti invertiti)
Assorbimento		15 mA max.
Specifiche uscita		Uscita analogica da 1 a 5 V (all'interno del campo di pressione nominale), da 0.6 a 1 V (all'interno del campo di estensione dell'uscita analogica), impedenza di uscita: circa 1 k $\Omega$
Linearità		$\pm 0.7\%$ F.S. max
Ambiente	Grado di protezione*2	IP40
Caratteristiche di temperatura		$\pm 2\%$ F.S. (Riferimento 25 °C)
Cavo per sensore		Cavo vinilico antiolio per applicazioni gravose (ellisse), 3 fili, 2.7 x 3.2, 3 m, Area conduttore: 0.15 mm <sup>2</sup> , Diam. est. isolante: 0.9 mm

\*1 Impostare la pressione entro il campo della pressione di esercizio della valvola.

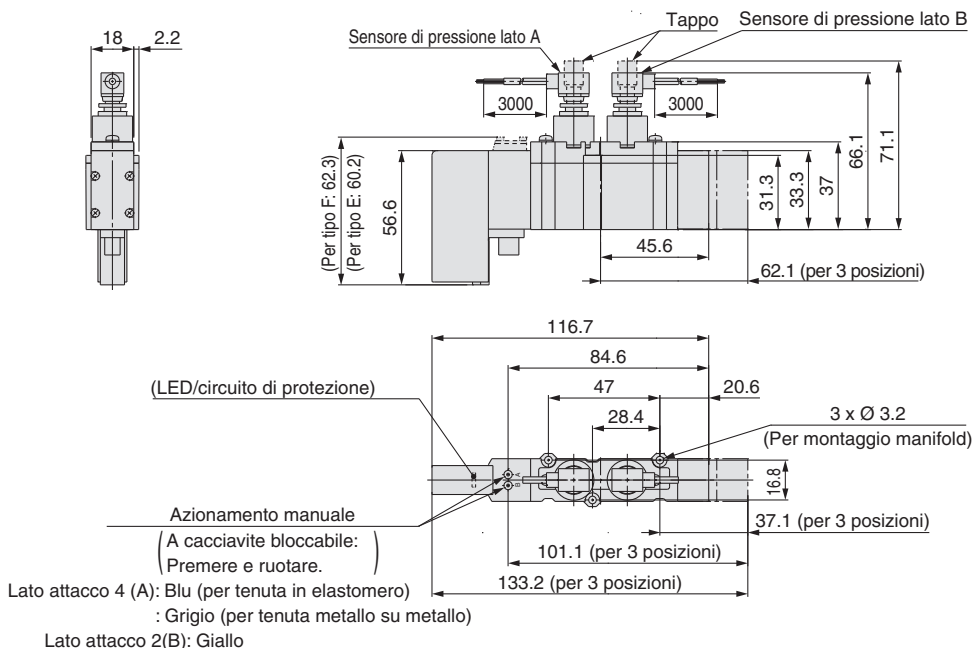
\*2 Tenere conto che anche se il manifold ha un grado di protezione di IP67, il prodotto rimarrà IP40.

## Dimensioni

### SY5000-P2



### SY7000-P2



# Serie SY3000/5000/7000

## Esecuzioni speciali

Per ulteriori informazioni relative alle dimensioni, specifiche e tempi di consegna, contattare SMC.



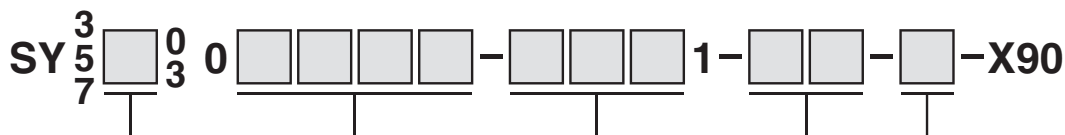
### 1 Valvola principale con componenti in gomma fluorurata

Simbolo  
**-X90**

La gomma fluorurata viene usata per le parti in elastomero della valvola principale e può essere impiegata nelle seguenti applicazioni.

- Quando si usa un lubrificante diverso dall'olio per turbine raccomandato ed esiste la possibilità di malfunzionamenti dovuti al rigonfiamento delle guarnizioni delle elettrovalvole.

Serie valvole applicabile SY3□□<sub>30</sub>, SY5□□<sub>30</sub>, SY7□□<sub>30</sub> (Solo il tipo con tenuta in elastomero)

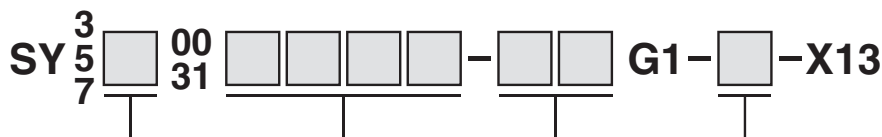


- Il codice è lo stesso di quello del prodotto standard. Le specifiche e le prestazioni sono le stesse dei prodotti standard.

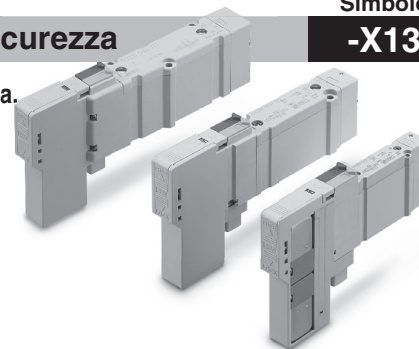
### 2 Con azionamento manuale bloccabile a scorrimento di sicurezza

Simbolo  
**-X13**

L'azionamento manuale bloccabile a scorrimento è ora dotato di un blocco di sicurezza. (Consultare la pagina 4).



- Il codice è lo stesso di quello del prodotto standard. Le specifiche e le prestazioni sono le stesse dei prodotti standard.

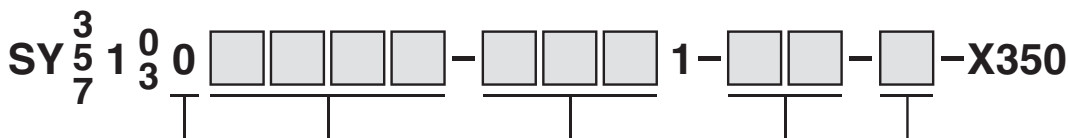


### 3 Elettrovalvola monostabile a 2 posizioni con molla meccanica (solo con tenuta in elastomero)

Simbolo  
**-X350**

Elettrovalvola monostabile a 2 posizioni con molla meccanica

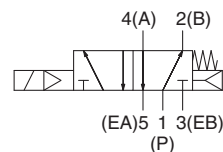
La valvola principale ritorna nella posizione OFF quando, grazie alla molla, quando non è pressurizzata.



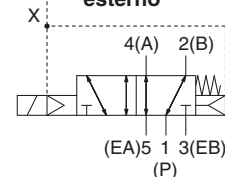
Tipo con tenuta in elastomero

- Il codice è lo stesso di quello del prodotto standard. Le specifiche e le prestazioni sono le stesse dei prodotti standard.

Tipo con pilotaggio interno



Tipo pilotaggio esterno

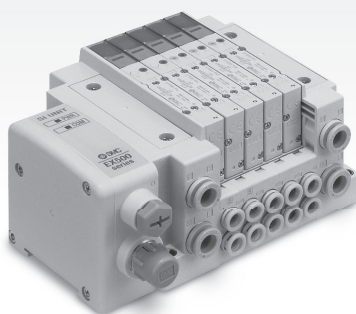


- \* Per il tipo a pilotaggio esterno, scaricare contemporaneamente l'attacco del pilotaggio esterno (X) e la pressione principale. Se la pressione principale non può essere scaricata a causa delle specifiche del sistema, contattare SMC.

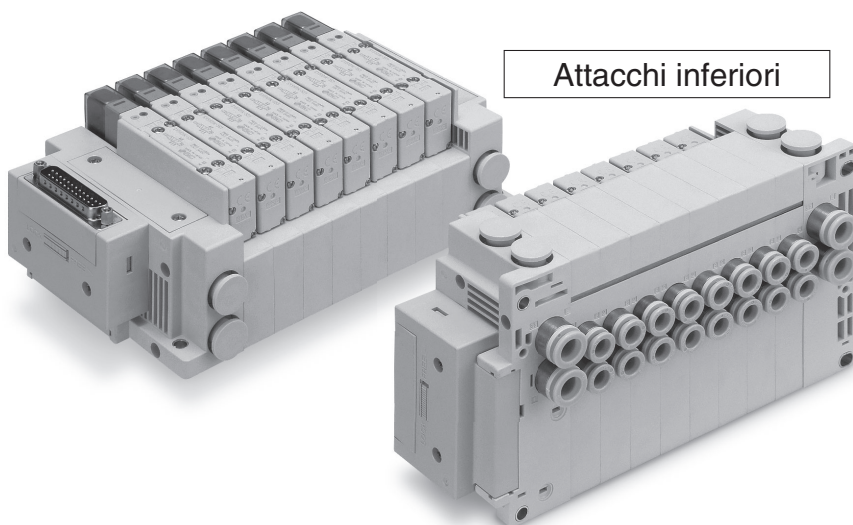
- \* L'opzione manuale è applicabile solo al tipo a impulsi non bloccabile.



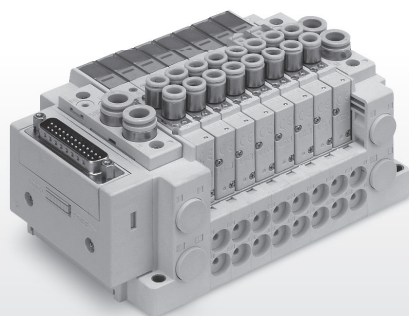
# Plug-in Base modulare in resina



Attacchi laterali



Attacchi inferiori



Attacchi superiori

**Plug-in Base modulare in resina**



**Specifiche manifold**

Modello	Connettore D-sub		Flat cable			Box morsettiere (Tipo a molla)	Box morsettiere	Cavo	Connettore circolare	Cablaggio seriale				
	Tipo F	Tipo FW	Tipo P	Tipo PG	Tipo PH	Tipo TC	Tipo T	Tipo L	Tipo M	Tipo S6□ (EX600)	Tipo SA□ (EX245)	Tipo SA2 (EX500) Tipo S4□ (EX126)	Tipo SA3 (EX500) Tipo S□ (EX250) (EX260)	Tipo S3□ (EX120) Tipo S8□ (EX180)
<b>Tipo di manifold</b>	Base modulare in resina plug-in													
<b>Tipo di attacco SUP/EXH</b>	SUP/EXH comuni (comune per attacco 3/5)													
<b>Stazioni valvola</b>	da 2 a 24 stazioni		da 2 a 18 stazioni	da 2 a 8 stazioni	da 2 a 24 stazioni	da 2 a 20 stazioni	da 2 a 24 stazioni			da 2 a 16 stazioni	da 2 a 24 stazioni	da 2 a 16 stazioni (EX120) da 2 a 24 stazioni (EX180)		
<b>Connettore applicabile</b>	Connettore D-sub Conformità con MIL-C-24308 JIS-X-5101 (Vedere pagina 57).		Connettore dedicato (Vedere pagina 57).		Connettore con flat cable con serracavo Conforme a MIL-C-83503 (Vedere pagina 60).			—						
			Connettore femmina: 26 pin Tipo MIL	Connettore femmina: 20 pin Tipo MIL	Connettore femmina: 10 pin Tipo MIL				Comune negativo	Comune positivo, comune negativo				
<b>Cablaggio interno</b>	Comune positivo, comune negativo													
<b>Attacco</b>	<b>Attacco 1(P), 3/5(E)</b>	<b>SY3000</b>	Raccordo istantaneo Ø 8 Raccordo istantaneo Ø 5/16"											
		<b>SY5000</b>	Raccordo istantaneo Ø 10 Raccordo istantaneo Ø 3/8"											
		<b>SY7000</b>	Raccordo istantaneo Ø 12 Raccordo istantaneo Ø 1/2"											
	<b>Attacco 4(A), 2(B)</b>	<b>SY3000</b>	Raccordo istantaneo Ø 2, raccordo istantaneo Ø 3.2, raccordo istantaneo Ø 4, raccordo istantaneo Ø 6 Raccordo istantaneo Ø 1/8", raccordo istantaneo Ø 5/32", raccordo istantaneo Ø 1/4"											
		<b>SY5000</b>	Raccordo istantaneo Ø 4, raccordo istantaneo Ø 6, raccordo istantaneo Ø 8 Raccordo istantaneo Ø 5/32", raccordo istantaneo Ø 1/4", raccordo istantaneo Ø 5/16"											
		<b>SY7000</b>	Raccordo istantaneo Ø 6, raccordo istantaneo Ø 8, raccordo istantaneo Ø 10, raccordo istantaneo Ø 12 Raccordo istantaneo Ø 1/4", raccordo istantaneo Ø 5/16", raccordo istantaneo Ø 3/8"											
<b>Grado di protezione (Conforme alla norma IEC60529)</b>	IP40	IP67*1	IP40			IP67*1			IP67*1 (Unità I/O: parzialmente IP40)	IP65	IP67*1 (Unità GW EX500, unità di ingresso IP65)	IP67*1 (Connettore di comunicazione D-sub EX260: IP40) (Unità GW EX500: IP65)		IP20

\*1 Nel caso di una tenuta metallo su metallo, ci sono limitazioni nell'ambiente operativo. Consultare "Precauzioni specifiche del prodotto" a pagina 314.



## Caratteristiche di portata del manifold\*1/ peso manifold

### Tenuta valvola: Tenuta in elastomero

#### Attacchi laterali (Tipo 10)

Modello di manifold	Modello di valvola	Attacco		Caratteristiche di portata della valvola						Peso: W [g]*2 (n: stazioni)
		1, 3/5 (P, E)	4, 2 (A, B)	1 → 4/2 (P → A/B)			4/2 → 3/5 (A/B → E)			
				C [dm <sup>3</sup> /(s·bar)]	b	Q [l/min (ANR)]*3	C [dm <sup>3</sup> /(s·bar)]	b	Q [l/min (ANR)]*3	
SS5Y3	SY3100 SY3200	C8	C6	1.4	0.30	356	1.6	0.19	381	28.9 n + 293
	SY3300			1.3	0.28	326	1.2	0.40	326	
	SY3400			1.2	0.27	299	1.6	0.29	404	
	SY3500			1.4	0.31	358	1.1	0.36	291	
	SY3A00			1.3	0.26	322	1.5	0.27	324	
	SY3B00			1.3	0.26	322	1.5	0.27	324	
	SY3C00			1.3	0.26	322	1.5	0.27	324	
SS5Y5	SY5100 SY5200	C10	C8	3.3	0.30	839	3.6	0.17	848	74.7 n + 398
	SY5300			3.1	0.32	793	2.9	0.31	742	
	SY5400			3.1	0.32	798	3.7	0.23	902	
	SY5500			3.4	0.32	876	2.9	0.31	742	
	SY5A00			2.9	0.32	747	3.2	0.25	789	
	SY5B00			2.8	0.31	717	2.9	0.26	719	
	SY5C00			2.9	0.32	747	3.1	0.25	671	
SS5Y7	SY7100 SY7200	C12	C12	6.2	0.23	1511	5.9	0.20	1413	106.6 n + 496
	SY7300			4.8	0.25	1184	4.4	0.36	1164	
	SY7400			4.8	0.25	1184	6.6	0.27	1647	
	SY7500			7.1	0.25	1751	4.4	0.36	1164	
	SY7A00			5.4	0.25	1332	5.1	0.29	1289	
	SY7B00			5.4	0.24	1324	5.1	0.31	1305	
	SY7C00			5.4	0.25	1332	5.1	0.29	1289	

### Tenuta valvola: Tenuta in elastomero

#### Attacchi inferiori (Tipo 11)

Modello di manifold	Modello di valvola	Attacco		Caratteristiche di portata della valvola						Peso: W [g]*2 (n: stazioni)
		1, 3/5 (P, E)	4, 2 (A, B)	1 → 4/2 (P → A/B)			4/2 → 3/5 (A/B → E)			
				C [dm <sup>3</sup> /(s·bar)]	b	Q [l/min (ANR)]*3	C [dm <sup>3</sup> /(s·bar)]	b	Q [l/min (ANR)]*3	
SS5Y5	SY5100 SY5200	C10	C8	3.3	0.29	834	4.2	0.26	1042	76.8 n + 445
SS5Y7	SY7100 SY7200	C12	C12	6.2	0.25	1529	6.6	0.21	1428	117.9 n + 532

### Tenuta valvola: Tenuta in elastomero

#### Attacchi superiori (Tipo 12)

Modello di manifold	Modello di valvola	Attacco		Caratteristiche di portata della valvola						Peso: W [g]*2 (n: stazioni)
		1, 3/5 (P, E)	4, 2 (A, B)	1 → 4/2 (P → A/B)			4/2 → 3/5 (A/B → E)			
				C [dm <sup>3</sup> /(s·bar)]	b	Q [l/min (ANR)]*3	C [dm <sup>3</sup> /(s·bar)]	b	Q [l/min (ANR)]*3	
SS5Y3	SY3130 SY3230	C8	C6	1.2	0.29	303	1.3	0.19	310	25.1 n + 314
SS5Y5	SY5130 SY5230	C10	C8	2.8	0.27	699	3.8	0.23	926	66.3 n + 417
SS5Y7	SY7130 SY7230	C12	C12	5.6	0.31	1433	5.7	0.24	1397	84.1 n + 519

\*1 Il valore si riferisce alla base del manifold con 5 stazioni e 2 posizioni ad azionamento individuale.

\*2: Peso: W è il valore del pilotaggio interno e il manifold con connettore D-sub con raccordo istantaneo a connessione diretta.

Per ottenere il peso con le valvole montate, aggiungere i pesi delle valvole indicati a pag. 19 per il numero di stazioni adeguato.

\*3: Questi valori sono stati calcolati in base alla norma ISO6358 e indicano la portata nelle condizioni standard con una pressione primaria di 0.6 MPa (pressione relativa) e una caduta di pressione di 0.1 MPa.

\* Calcolo dell'area effettiva S e della conduttanza C: S = 5.0 x C

# Serie SY3000/5000/7000

## Caratteristiche di portata del manifold\*/peso manifold

### Tenuta valvola: Tenuta metallo su metallo

#### Attacchi laterali (Tipo 10)

Modello di manifold	Modello di valvola	Attacco		Caratteristiche di portata della valvola						Peso: W [g] <sup>*2</sup> (n: stazioni)
		1, 3/5 (P, E)	4, 2 (A, B)	1 → 4/2 (P → A/B)			4/2 → 3/5 (A/B → E)			
				C [dm <sup>3</sup> /(s·bar)]	b	Q [l/min (ANR)] <sup>*3</sup>	C [dm <sup>3</sup> /(s·bar)]	b	Q [l/min (ANR)] <sup>*3</sup>	
SS5Y3	SY3101 SY3201	C8	C6	1.2	0.19	286	1.3	0.18	308	28.9 n + 293
	SY3301			0.8	0.19	191	0.8	0.35	210	
	SY3401			0.8	0.19	191	1.1	0.26	273	
	SY3501			0.9	0.21	195	0.7	0.32	151	
SS5Y5	SY5101 SY5201	C10	C8	2.7	0.24	662	3.1	0.17	730	74.7 n + 398
	SY5301			2.3	0.21	554	2.0	0.24	490	
	SY5401			2.3	0.21	554	2.7	0.18	640	
	SY5501			2.5	0.21	541	2.0	0.24	433	
SS5Y7	SY7101 SY7201	C12	C12	4.4	0.14	1020	4.4	0.17	1073	106.6 n + 496
	SY7301			3.4	0.12	780	3.3	0.24	800	
	SY7401			3.4	0.12	780	4.9	0.18	1161	
	SY7501			5.0	0.12	1082	3.3	0.24	714	

### Tenuta valvola: Tenuta metallo su metallo

#### Attacchi inferiori (Tipo 11)

Modello di manifold	Modello di valvola	Attacco		Caratteristiche di portata della valvola						Peso: W [g] <sup>*2</sup> (n: stazioni)
		1, 3/5 (P, E)	4, 2 (A, B)	1 → 4/2 (P → A/B)			4/2 → 3/5 (A/B → E)			
				C [dm <sup>3</sup> /(s·bar)]	b	Q [l/min (ANR)] <sup>*3</sup>	C [dm <sup>3</sup> /(s·bar)]	b	Q [l/min (ANR)] <sup>*3</sup>	
SS5Y5	SY5101 SY5201	C10	C8	2.8	0.25	690	3.5	0.15	816	76.8 n + 445
SS5Y7	SY7101 SY7201	C12	C12	4.6	0.16	1078	4.7	0.18	1017	117.9 n + 532

### Tenuta valvola: Tenuta metallo su metallo

#### Attacchi superiori (Tipo 12)

Modello di manifold	Modello di valvola	Attacco		Caratteristiche di portata della valvola						Peso: W [g] <sup>*2</sup> (n: stazioni)
		1, 3/5 (P, E)	4, 2 (A, B)	1 → 4/2 (P1 → A/B)			4/21 → 3/5 (A/B1 → E)			
				C [dm <sup>3</sup> /(s·bar)]	b	Q [l/min (ANR)] <sup>*3</sup>	C [dm <sup>3</sup> /(s·bar)]	b	Q [l/min (ANR)] <sup>*3</sup>	
SS5Y3	SY3131 SY3231	C8	C6	1.2	0.16	281	1.3	0.18	308	25.1 n + 314
SS5Y5	SY5131 SY5231	C10	C8	2.6	0.18	616	3.0	0.16	703	66.3 n + 417
SS5Y7	SY7131 SY7231	C12	C12	3.9	0.21	844	4.1	0.14	887	84.1 n + 519

\*1 Il valore si riferisce alla base del manifold con 5 stazioni e 2 posizioni ad azionamento individuale.

\*2: Peso: W è il valore del pilotaggio interno e il manifold con connettore D-sub con raccordo istantaneo a connessione diritta.

Per ottenere il peso con le valvole montate, aggiungere i pesi delle valvole indicati a pag. 19 per il numero di stazioni adeguato.

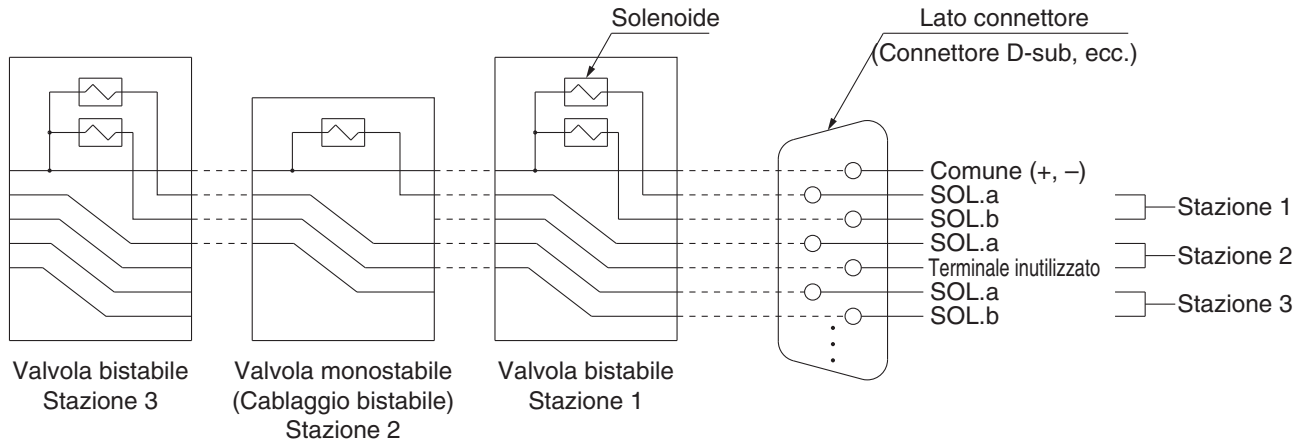
\*3: Questi valori sono stati calcolati in base alla norma ISO6358 e indicano la portata nelle condizioni standard con una pressione primaria di 0.6 MPa (pressione relativa) e una caduta di pressione di 0.1 MPa.

\* Calcolo dell'area effettiva S e della conduttanza C:  $S = 5.0 \times C$

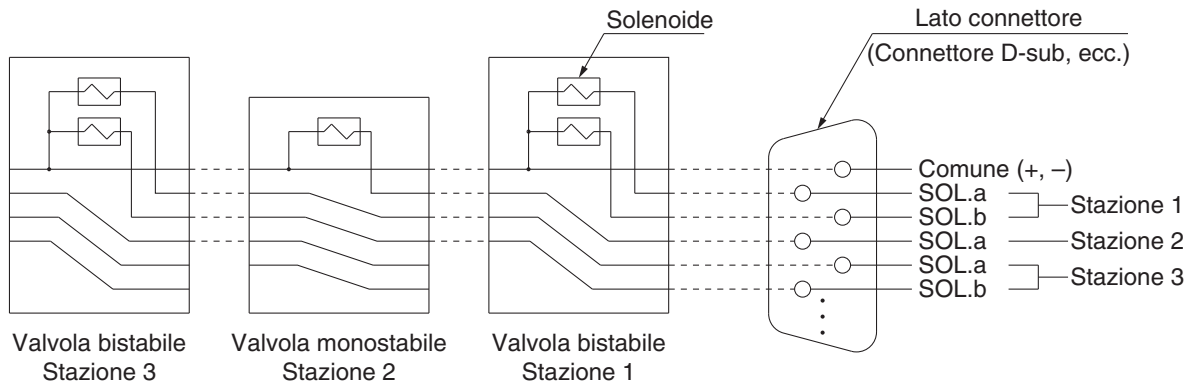
## Schema di cablaggio del connettore

Per cablaggio seriale e parallelo, le valvole aggiuntive vengono assegnate in modo sequenziale ai pin del connettore. In questo modo, risulta superfluo lo smontaggio dell'unità del connettore.

■ **L'elettrovalvola monostabile è installata in tutti i cablaggi bistabili (in caso di cablaggio bistabile). (Non è necessario il modulo di caratteristiche manifold).**



■ **I cablaggi monostabili/bistabili sono combinati. (È necessario il modulo di caratteristiche manifold).**



\* Questi schemi sono a scopo esplicativo e sono diversi da quelli relativi al cablaggio del connettore usati per i test.

Tipo 10  
Attacchi laterali

Tipo 11  
Attacchi inferiori

# Plug-in Base modulare in resina

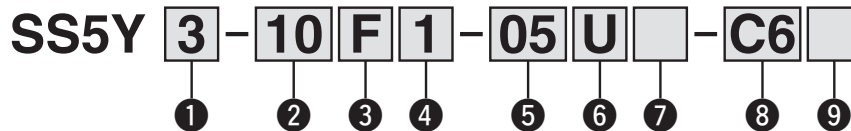
Connettore D-sub Flat cable

# Serie SY3000/5000/7000



## Codici di ordinazione manifold

Vedere pagine 180 (SY5000) e 181 (SY7000) per le dimensioni del Tipo 11/Attacchi inferiori.



### 1 Serie

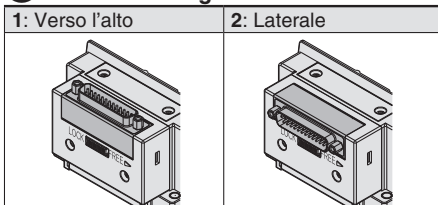
3	SY3000
5	SY5000
7	SY7000

### 2 Tipo

10	Attacchi laterali
11	Attacchi inferiori*1

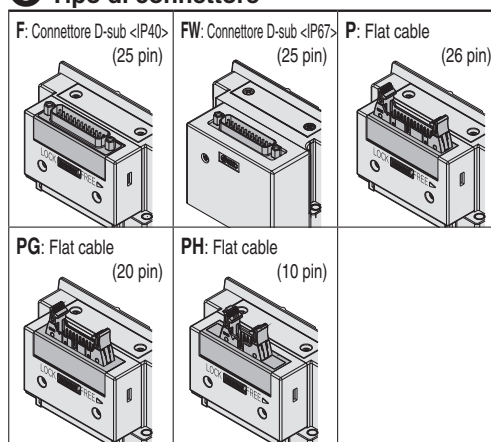
\*1 Il manifold SY5000 è usato per il manifold SY3000 con attacchi inferiori. Al momento di ordinare, fare riferimento a "Tipo di montaggio combinato manifold plug-in" (da pagina 185).

### 4 Direzione di ingresso del connettore



\* Non è possibile ruotare la direzione di ingresso del connettore per il connettore D-sub di tipo "FW" <IP67>. Se è necessario cambiare, ordinare separatamente il bloccetto di montaggio del connettore (pagina 227).

### 3 Tipo di connettore



### 5 Stazioni valvola

F/FW: Connettore D-sub (25 pin)			P: Flat cable (26 pin)		
Simbolo	Stazioni	Nota	Simbolo	Stazioni	Nota
02	2 stazioni	Cablaggio bistabile*1	02	2 stazioni	Cablaggio bistabile*1
⋮	⋮		⋮	⋮	
12	12 stazioni	Cablaggio personalizzato*2 (Disponibile fino a 24 solenoidi)	12	12 stazioni	Cablaggio personalizzato*2 (Disponibile fino a 24 solenoidi)
02	2 stazioni		02	2 stazioni	
⋮	⋮		⋮	⋮	
24	24 stazioni		24	24 stazioni	

PG: Flat cable (20 pin)			PH: Flat cable (10 pin)		
Simbolo	Stazioni	Nota	Simbolo	Stazioni	Nota
02	2 stazioni	Cablaggio bistabile*1	02	2 stazioni	Cablaggio bistabile*1
⋮	⋮		⋮	⋮	
09	9 stazioni	Cablaggio personalizzato*2 (Disponibile fino a 18 solenoidi)	04	4 stazioni	Cablaggio personalizzato*2 (Disponibile fino a 8 solenoidi)
02	2 stazioni		02	2 stazioni	
⋮	⋮		⋮	⋮	
18	18 stazioni		08	8 stazioni	

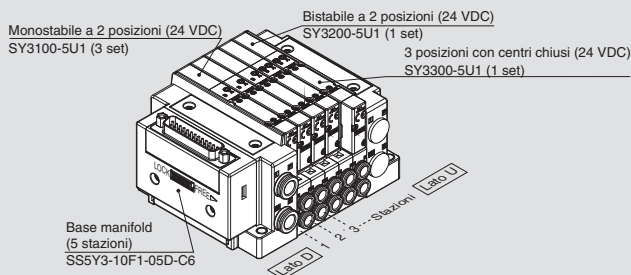
\*1 Cablaggio bistabile: valvole a 2 posizioni monostabili, bistabili, a 3 e 4 posizioni installabili su tutte le stazioni del manifold. L'uso di un'elettrovalvola monostabile a 2 posizioni dà origine al non inutilizzo di un segnale. Se non lo si desidera, specificare il cablaggio personalizzato al momento dell'ordine.

\*2 Cablaggio personalizzato: Indicare le specifiche di cablaggio mediante scheda tecnica del manifold. (Nota: il cablaggio monostabile non ammette l'uso di valvole bistabili a 2, 3 e 4 posizioni).

\* È compreso anche il numero di piastre di otturazione.

## Codici di ordinazione assieme manifold

### Esempio (SS5Y3-10F1-□)



- SS5Y3-10F1-05D-C6 ... 1 set (codice manifold Tipo 10 con 5 stazioni)
- \*SY3100-5U1 ..... 3 set (codice monostabile 2 posizioni)
  - \*SY3200-5U1 ..... 1 set (codice bistabile 2 posizioni)
  - \*SY3300-5U1 ..... 1 set (codice 3 posizioni con centri chiusi)

L'asterisco indica un assieme. Anteporlo ai codici delle valvole, etc.

- Per la disposizione delle valvole, la valvola più vicina al lato D è considerata la 1ª stazione.
- Sotto il codice del manifold, indicare le valvole da montare in ordine dalla prima stazione come mostrato nella figura sopra. Se la disposizione risulta troppo complicata, indicare i dettagli su una scheda tecnica del manifold.

\* In caso di combinazione delle configurazioni degli attacchi superiori, selezionare quelli elencati a pagina 56. In questo caso, fare attenzione perché è presente un'uscita anche sugli attacchi A e B sul lato base. Indicare sulla scheda tecnica del manifold se sugli attacchi A e B sul lato base sono necessari i tappi.

**6** Posizione attacchi P, E

<b>U</b>	Lato U (da 2 a 10 stazioni)
<b>D</b>	Lato D (da 2 a 10 stazioni)
<b>B</b>	Entrambi i lati (da 2 a 24 stazioni)

**7** Assieme modulo di alimentazione/scarico

—	Pilotaggio interno
<b>S</b>	Pilotaggio interno, Silenziatore incorporato
<b>R</b>	Pilotaggio esterno

\* L'attacco 3/5(E) è chiuso per il tipo con silenziatore incorporato.

**9** Montaggio e opzione

Simbolo	Montaggio	Opzione	
		Targhetta identificativa	Numero stazione
—		—	—
<b>AA</b>	Montaggio diretto	●	●
<b>BA</b>		●	—
<b>D</b> □	Montaggio su guida DIN	—	—
<b>A</b> □		●	●
<b>B</b> □		●	—

**Opzione guida DIN**

—	Montaggio diretto	
<b>0</b>	Senza guida DIN (con squadretta)	
<b>3</b>	Per 3 stazioni	Specificare una guida più lunga della lunghezza totale delle stazioni specificate.
⋮	⋮	
<b>24</b>	Per 24 stazioni	

Nota 1) Introdurre il numero di stazioni in □ quando è superiore al numero di stazioni valvola. (Consultare "Opzione guida DIN" sopra).

Nota 2) Disponibile solo montaggio diretto per tipo 11 (attacchi inferiori).

Nota 3) Vedere pag. 319 per il fissaggio del manifold con montaggio guida DIN.

**8** Attacchi A, B (millimetri/raccordo istantaneo)

Simbolo	Attacchi A, B	Tipo 10/attacchi laterali			Tipo 11/attacchi inferiori	
		SY3000	SY5000	SY7000	SY5000	SY7000
<b>C2</b>	Ø 2	●	—	—	—	—
<b>C3</b>	Ø 3.2	●	—	—	—	—
<b>C4</b>	Ø 4	●	●	—	●	—
<b>C6</b>	Ø 6	●	●	●	●	●
<b>C8</b>	Ø 8	—	●	●	●	●
<b>C10</b>	Ø 10	—	—	●	—	●
<b>C12</b>	Ø 12	—	—	●	—	●
<b>CM*</b>	Attacco diretto, misure combinate	●	●	●	●	●
<b>L4</b>	Verso l'alto	Ø 4	●	●	—	—
<b>L6</b>		Ø 6	●	●	●	—
<b>L8</b>		Ø 8	—	●	●	—
<b>L10</b>		Ø 10	—	—	●	—
<b>L12</b>	Ø 12	—	—	●	—	
<b>B4</b>	Verso il basso	Ø 4	●	●	—	—
<b>B6</b>		Ø 6	●	●	●	—
<b>B8</b>		Ø 8	—	●	●	—
<b>B10</b>		Ø 10	—	—	●	—
<b>B12</b>	Ø 12	—	—	●	—	
<b>LM*</b>	Attacco a gomito, misure combinate (Comprese le tubazioni verso l'alto e verso il basso)	●	●	●	—	—
<b>Attacchi P, E (Raccordi istantanei)</b>		Ø 8	Ø 10	Ø 12	Ø 10	Ø 12

Nota) Per evitare interferenze con il corpo o la tubazione, selezionare l'attacco a gomito verso il basso per il montaggio dell'assieme blocchetto su richiesta (da pag. 228 a pag. 230).

\* Nel caso di "CM" e "LM", indicare la misura sulla scheda tecnica del manifold.

\* La direzione dei raccordi degli attacchi P, E è la stessa di quella per gli attacchi A, B. Se si seleziona "LM", indicarlo sulla scheda tecnica del manifold per la direzione del raccordo degli attacchi P, E.

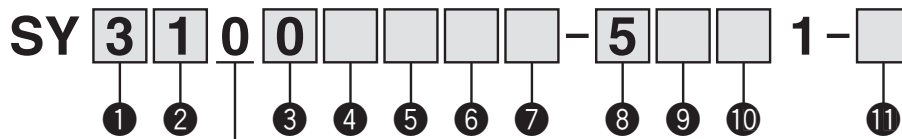
**Attacchi A, B (pollici/raccordo istantaneo)**

Simbolo	Attacchi A, B	Tipo 10/attacchi laterali			Tipo 11/attacchi inferiori	
		SY3000	SY5000	SY7000	SY5000	SY7000
<b>N1</b>	Ø 1/8"	●	—	—	—	—
<b>N3</b>	Ø 5/32"	●	●	—	●	—
<b>N7</b>	Ø 1/4"	●	●	●	●	●
<b>N9</b>	Ø 5/16"	—	●	●	●	●
<b>N11</b>	Ø 3/8"	—	—	●	—	●
<b>CM*</b>	Attacco diretto, misure combinate	●	●	●	●	●
<b>LN3</b>	Verso l'alto	Ø 5/32"	●	—	—	—
<b>LN7</b>		Ø 1/4"	●	●	—	—
<b>LN9</b>		Ø 5/16"	—	●	—	—
<b>LN11</b>	Ø 3/8"	—	—	●	—	—
<b>BN3</b>	Verso il basso	Ø 5/32"	●	—	—	—
<b>BN7</b>		Ø 1/4"	●	●	—	—
<b>BN9</b>		Ø 5/16"	—	●	—	—
<b>BN11</b>	Ø 3/8"	—	—	●	—	—
<b>LM*</b>	Attacco a gomito, misure combinate (Comprese le tubazioni verso l'alto e verso il basso)	●	●	●	—	—
<b>Attacchi P, E (Raccordi istantanei)</b>		Ø 5/16"	Ø 3/8"	Ø 1/2"	Ø 3/8"	Ø 1/2"



## Codici di ordinazione valvole (con vite di montaggio)

Per le caratteristiche della valvola, consultare pagina 17.



### Montaggio su base

#### 1 Serie

3	SY3000
5	SY5000
7	SY7000

#### 2 Funzione

1	2 posizioni	Monostabile
2		Bistabile
3	3 posizioni	Centri chiusi
4		Centri in scarico
5		Centri in pressione
A*	4 posizioni doppio 3 vie	N.C./N.C.
B*		N.A./N.A.
C*		N.C./N.A.

\* Per la valvola 3/2 doppio corpo è disponibile solo il tipo con tenuta in elastomero.

#### 3 Tenuta

0	Tenuta in elastomero
1	Tenuta metallo su metallo

#### 4 Pilotaggio

—	Pilotaggio interno
R	Pilotaggio esterno

#### 5 Valvola unidirezionale per contropressione (valvola integrata)

—	Assente
H	Integrato

\* Solo il tipo con tenuta in elastomero. Se è richiesta una valvola unidirezionale per contropressione per una valvola con tenuta metallo su metallo, è disponibile un tipo a installazione su manifold. Per l'esempio di ordinazione, consultare pagina 236. Tuttavia, non si raccomanda di usare il tipo a valvola integrata e il tipo a installazione su manifold contemporaneamente poiché la portata diminuirebbe.

\* La valvola unidirezionale per contropressione a valvola integrata non è disponibile per il tipo a 3 posizioni e il tipo SY7000.

#### 6 Opzione valvola pilota

—	Standard (0.7 MPa)
B	Tipo a risposta rapida (0.7 MPa)
K*	Tipo ad alta pressione (1.0 MPa)

\* Per il tipo ad alta pressione è disponibile solo il tipo con tenuta metallo su metallo.

#### 7 Tipo bobina

—	Standard
T	Con circuito a risparmio energetico (DC)

\* Assicurarsi di selezionare il tipo con circuito a risparmio energetico se una valvola viene eccitata continuamente per lunghi periodi di tempo.  
\* Fare attenzione al tempo di eccitazione specificato quando si seleziona il circuito a risparmio energetico. Per maggiori informazioni, andare a pagina 316.

#### 8 Tensione nominale

5	24 VDC
6	12 VDC

\* Connettore "G" (cablaggio PC con morsetto di alimentazione) del tipo a manifold è disponibile solo in 24 VDC.

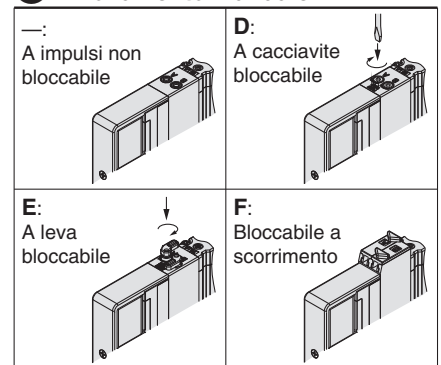
#### 9 Specifiche LED/circuito di protezione e comune

Simbolo	Con LED	Circuito di protezione	Specifica comune
—	—	—	Non polarizzato
R	—	●	
U	●		
S	—		
Z	●		Comune positivo
NS	—		
NZ	●	Comune negativo	

\* Per il prodotto con circuito a risparmio energetico sono disponibili solo i tipi "Z" e "NZ".

\* Per connettore "G" (cablaggio PC con morsetto di alimentazione) del tipo a manifold, selezionare non polarizzato o comune positivo.

#### 10 Azionamento manuale



\* Consultare pagina 36 per il modello con azionamento manuale bloccabile a scorrimento di sicurezza.

#### 11 Tipo di vite di montaggio

—	Vite a testa tonda
B	Vite a esagono incassato
K	Vite a testa tonda (tipo imperdibile)
H	Vite a esagono incassato (tipo imperdibile)

\* Per "K" e "H", la protezione del corpo della valvola è dotata di un sistema anticaduta per evitare la fuoriuscita delle viti di montaggio quando la valvola viene rimossa per le operazioni di manutenzione, ecc.

\* Quando si ordina una valvola individualmente, la guarnizione base non è compresa. Se necessario per la manutenzione, ordinare la guarnizione base a parte dato che questa è montata sul manifold. Consultare pagina 222 per i codici della guarnizione base e della vite di montaggio.

\* Non è possibile selezionare "B" e "H" per il blocchetto alimentazione/scarico individuale, il regolatore interfaccia o per il blocchetto doppia valvola unidirezionale con valvola di scarico pressione residua.

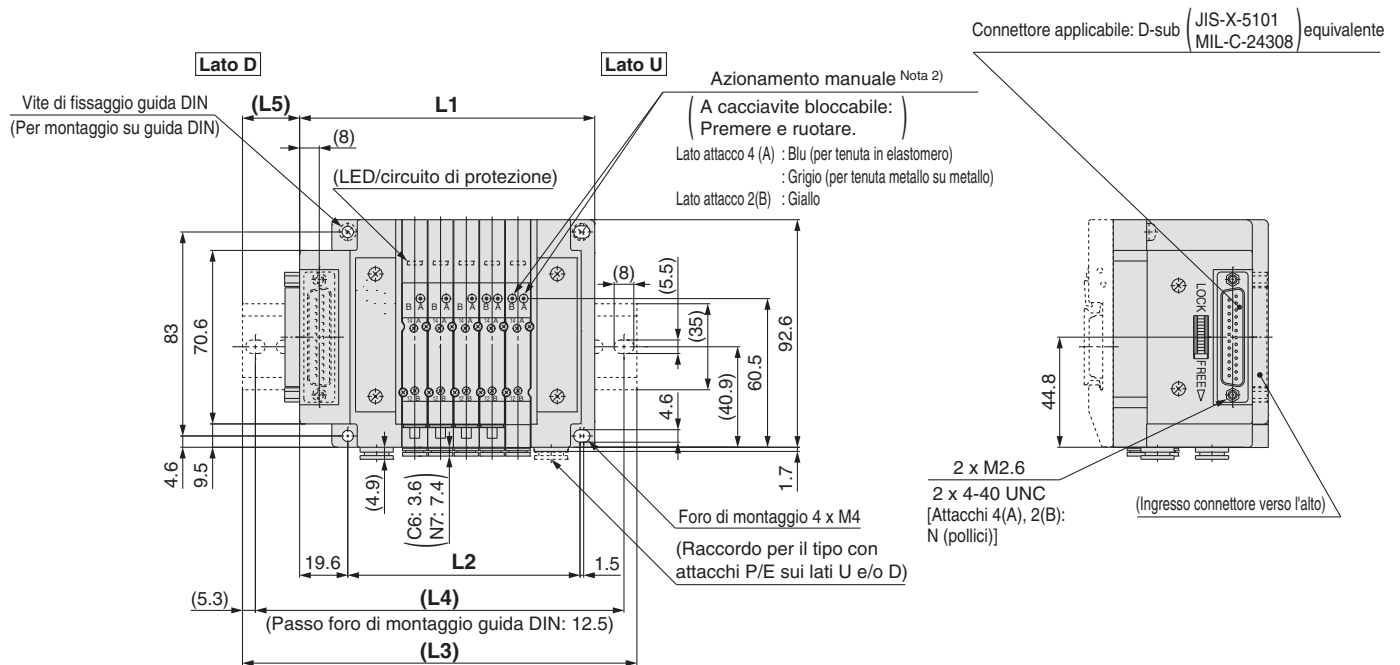
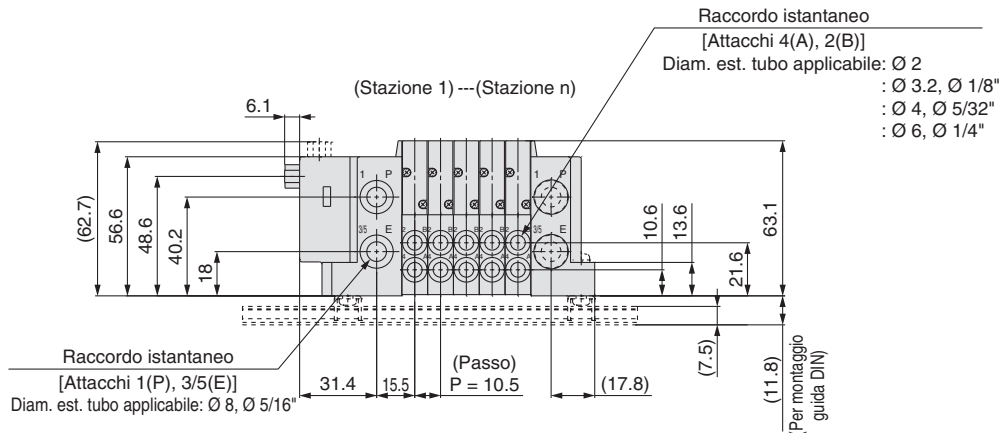
Dimensioni: Serie SY3000

Base modulare in resina  
plug-in

Tipo 10/Attacchi laterali

Connettore D-sub (IP40)

SS5Y3-10F<sub>2</sub><sup>1</sup> - [Stazioni]  $\begin{matrix} U \\ D \\ B \end{matrix}$   $\begin{matrix} C2 \\ C3, N1(D) \\ C4, N3 \\ C6, N7 \end{matrix}$



Nota 1) Queste figure si riferiscono a "SS5Y3-10F2-05D-C6".

Nota 2) Per le dimensioni del pilotaggio esterno, del silenziatore, dei raccordi a gomito e dell'azionamento manuale con bloccaggio a scorrimento, consultare pagina 177.

Nota 3) Per le dimensioni del tipo con attacchi superiori dell'attacco A o B, consultare pagina 182.

n: Stazioni	2	3	4	5	6	7	8	9	10	11	12	13	14	15	16	17	18	19	20	21	22	23	24
L1	88.6	99.1	109.6	120.1	130.6	141.1	151.6	162.1	172.6	183.1	193.6	204.1	214.6	225.1	235.6	246.1	256.6	267.1	277.6	288.1	298.6	309.1	319.6
L2	63	73.5	84	94.5	105	115.5	126	136.5	147	157.5	168	178.5	189	199.5	210	220.5	231	241.5	252	262.5	273	283.5	294
L3	123	135.5	148	160.5	160.5	173	185.5	198	210.5	223	223	235.5	248	260.5	273	285.5	298	298	310.5	323	335.5	348	360.5
L4	112.5	125	137.5	150	150	162.5	175	187.5	200	212.5	212.5	225	237.5	250	262.5	275	287.5	287.5	300	312.5	325	337.5	350
L5	20.5	21.5	22.5	23.5	18	19	20	21	22	23	18	19	20	21	22	23	23.5	18.5	19.5	20.5	21.5	22.5	23.5

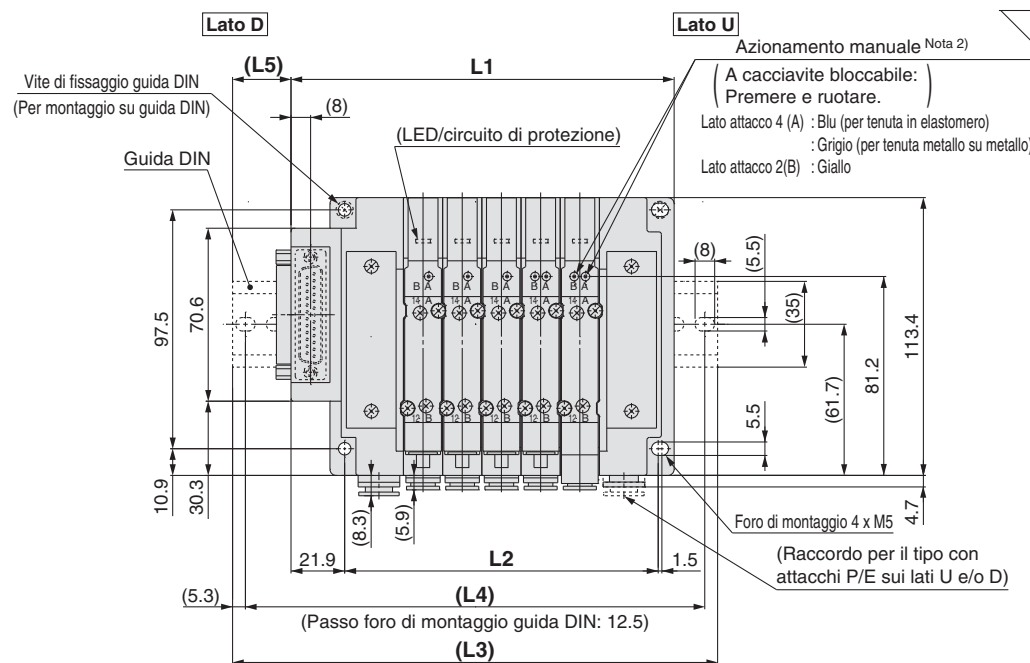
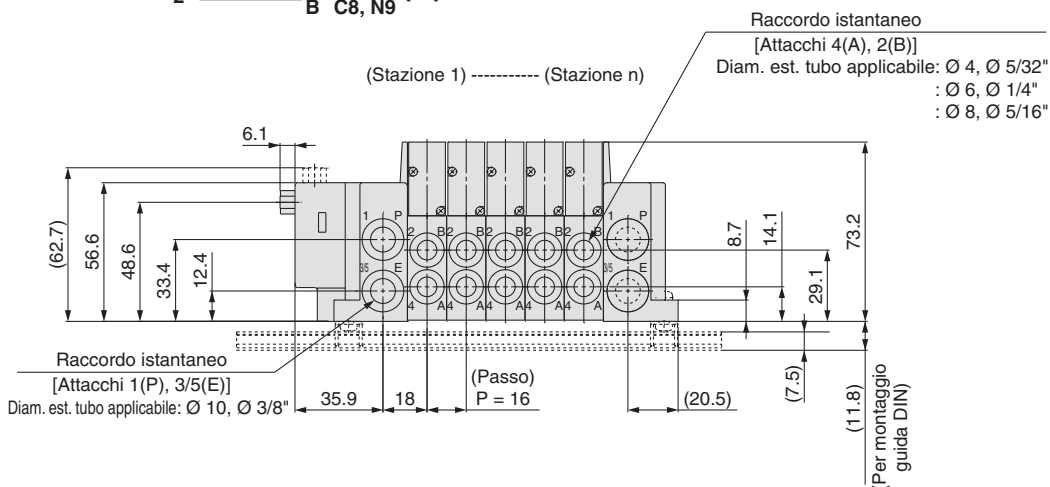
# Serie SY3000/5000/7000

**Base modulare in resina  
plug-in**

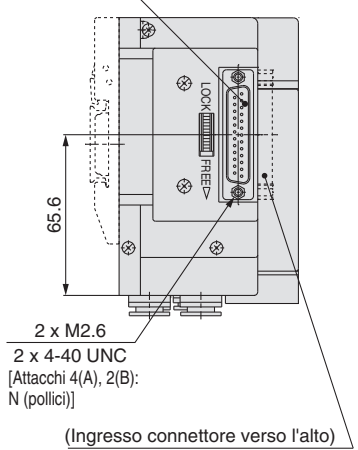
**Tipo 10/Attacchi laterali  
Connettore D-sub (IP40)**

**Dimensioni: Serie SY5000**

**SS5Y5-10F<sub>2</sub><sup>1</sup> - [Stazioni U C4, N3  
D-C6, N7 (D)  
B C8, N9]**



Connettore applicabile: D-sub (JIS-X-5101 / MIL-C-24308) equivalente



- Nota 1) Queste figure si riferiscono a "SS5Y5-10F2-05D-C8".
- Nota 2) Per le dimensioni del pilotaggio esterno, del silenziatore, dei raccordi a gomito e dell'azionamento manuale con bloccaggio a scorrimento, consultare pagina 178.
- Nota 3) Per le dimensioni del tipo con attacchi superiori dell'attacco A o B, consultare pagina 183.

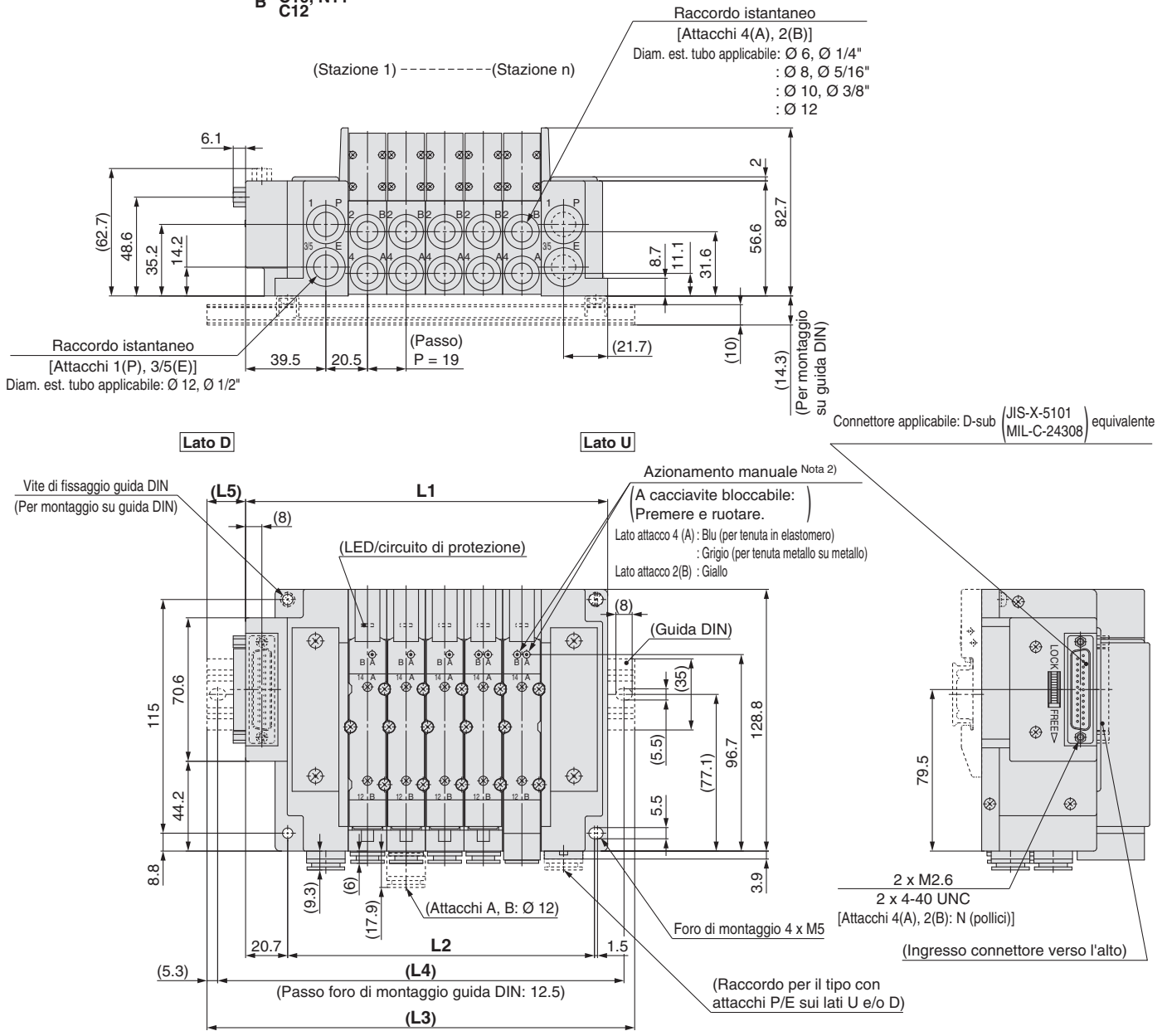
n: Stazioni	2	3	4	5	6	7	8	9	10	11	12	13	14	15	16	17	18	19	20	21	22	23	24
<b>L1</b>	108.4	124.4	140.4	156.4	172.4	188.4	204.4	220.4	236.4	252.4	268.4	284.4	300.4	316.4	332.4	348.4	364.4	380.4	396.4	412.4	428.4	444.4	460.4
<b>L2</b>	80	96	112	128	144	160	176	192	208	224	240	256	272	288	304	320	336	352	368	384	400	416	432
<b>L3</b>	148	160.5	173	198	210.5	223	235.5	260.5	273	285.5	298	323	335.5	348	373	385.5	398	410.5	435.5	448	460.5	485.5	498
<b>L4</b>	137.5	150	162.5	187.5	200	212.5	225	250	262.5	275	287.5	312.5	325	337.5	362.5	375	387.5	400	425	437.5	450	475	487.5
<b>L5</b>	23	21	19.5	24	22	20.5	18.5	23	21.5	19.5	18	22.5	20.5	19	23.5	21.5	20	18	22.5	21	19	23.5	22

Dimensioni: Serie SY7000

Base modulare in resina plug-in

Tipo 10/Attacchi laterali  
Connettore D-sub (IP40)

SS5Y7-10F<sub>2</sub>-[Stazioni] U C6, N7  
D C8, N9  
B C10, N11(D)  
C12



Nota 1) Queste figure si riferiscono a "SS5Y7-10F2-05D-C10".  
 Nota 2) Per le dimensioni del pilotaggio esterno, del silenziatore, dei raccordi a gomito e dell'azionamento manuale con bloccaggio a scorrimento, consultare pagina 179.  
 Nota 3) Per le dimensioni del tipo con attacchi superiori dell'attacco A o B, consultare pagina 184.

n: Stazioni	2	3	4	5	6	7	8	9	10	11	12	13	14	15	16	17	18	19	20	21	22	23	24
L1	121.2	140.2	159.2	178.2	197.2	216.2	235.2	254.2	273.2	292.2	311.2	330.2	349.2	368.2	387.2	406.2	425.2	444.2	463.2	482.2	501.2	520.2	539.2
L2	94	113	132	151	170	189	208	227	246	265	284	303	322	341	360	379	398	417	436	455	474	493	512
L3	160.5	173	198	210.5	235.5	248	273	285.5	310.5	323	348	360.5	385.5	398	423	435.5	460.5	485.5	498	523	535.5	560.5	573
L4	150	162.5	187.5	200	225	237.5	262.5	275	300	312.5	337.5	350	375	387.5	412.5	425	450	475	487.5	512.5	525	550	562.5
L5	22.5	19.5	22.5	19	22	19	22	18.5	21.5	18.5	21.5	18	21	18	21	17.5	20.5	23.5	20.5	23.5	20	23	20

# Serie SY3000/5000/7000

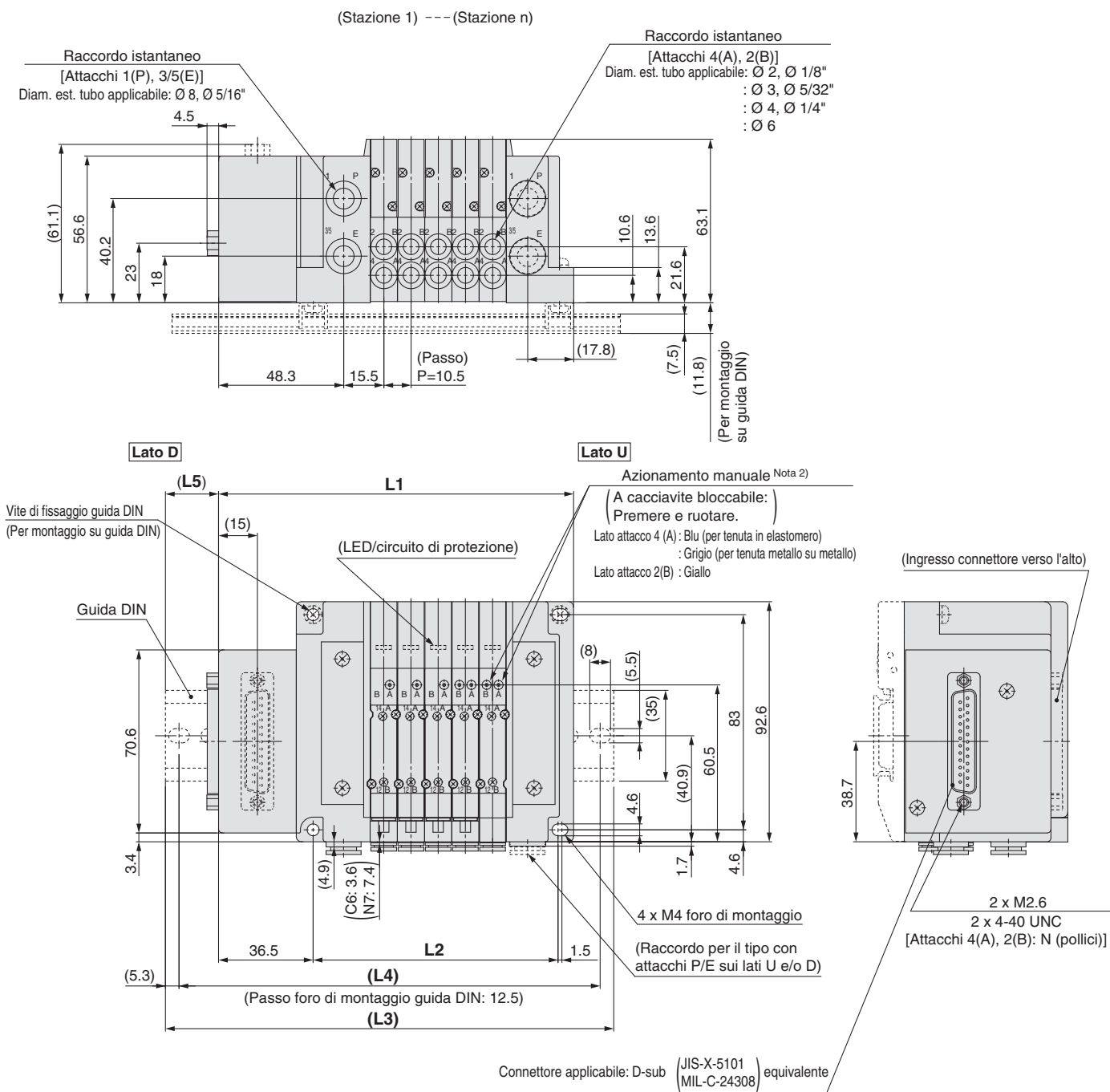
## Dimensioni: Serie SY3000

**Base modulare in resina  
plug-in**

**Tipo 10/Attacchi laterali**

**Connettore D-sub (IP67)**

SS5Y3-10FW<sub>2</sub> - Stazioni  $\begin{matrix} U \\ D \\ B \end{matrix}$  -  $\begin{matrix} C2 \\ C3 \\ C4 \\ C6, N7 \end{matrix}$   $\begin{matrix} N1 \\ N3 \\ N7 \end{matrix}$  (D)



Nota 1) Queste figure si riferiscono a "SS5Y3-10FW2-05D-C6".

Nota 2) Per le dimensioni del pilotaggio esterno, del silenziatore, dei raccordi a gomito e dell'azionamento manuale con bloccaggio a scorrimento, consultare pagina 177.

Nota 3) Per le dimensioni del tipo con attacchi superiori dell'attacco A o B, consultare pagina 182.

n: Stazioni	2	3	4	5	6	7	8	9	10	11	12	13	14	15	16	17	18	19	20	21	22	23	24
L1	105.5	116	126.5	137	147.5	158	168.5	179	189.5	200	210.5	221	231.5	242	252.5	263	273.5	284	294.5	305	315.5	326	336.5
L2	63	73.5	84	94.5	105	115.5	126	136.5	147	157.5	168	178.5	189	199.5	210	220.5	231	241.5	252	262.5	273	283.5	294
L3	135.5	148	160.5	173	185.5	198	198	210.5	223	235.5	248	260.5	260.5	273	285.5	298	310.5	323	323	335.5	348	360.5	373
L4	125	137.5	150	162.5	175	187.5	187.5	200	212.5	225	237.5	250	250	262.5	275	287.5	300	312.5	312.5	325	337.5	350	362.5
L5	17.5	18.5	19.5	20.5	21.5	22.5	17	18	19	20	21	22	17	18	19	20	21	22	16.5	17.5	18.5	19.5	20.5

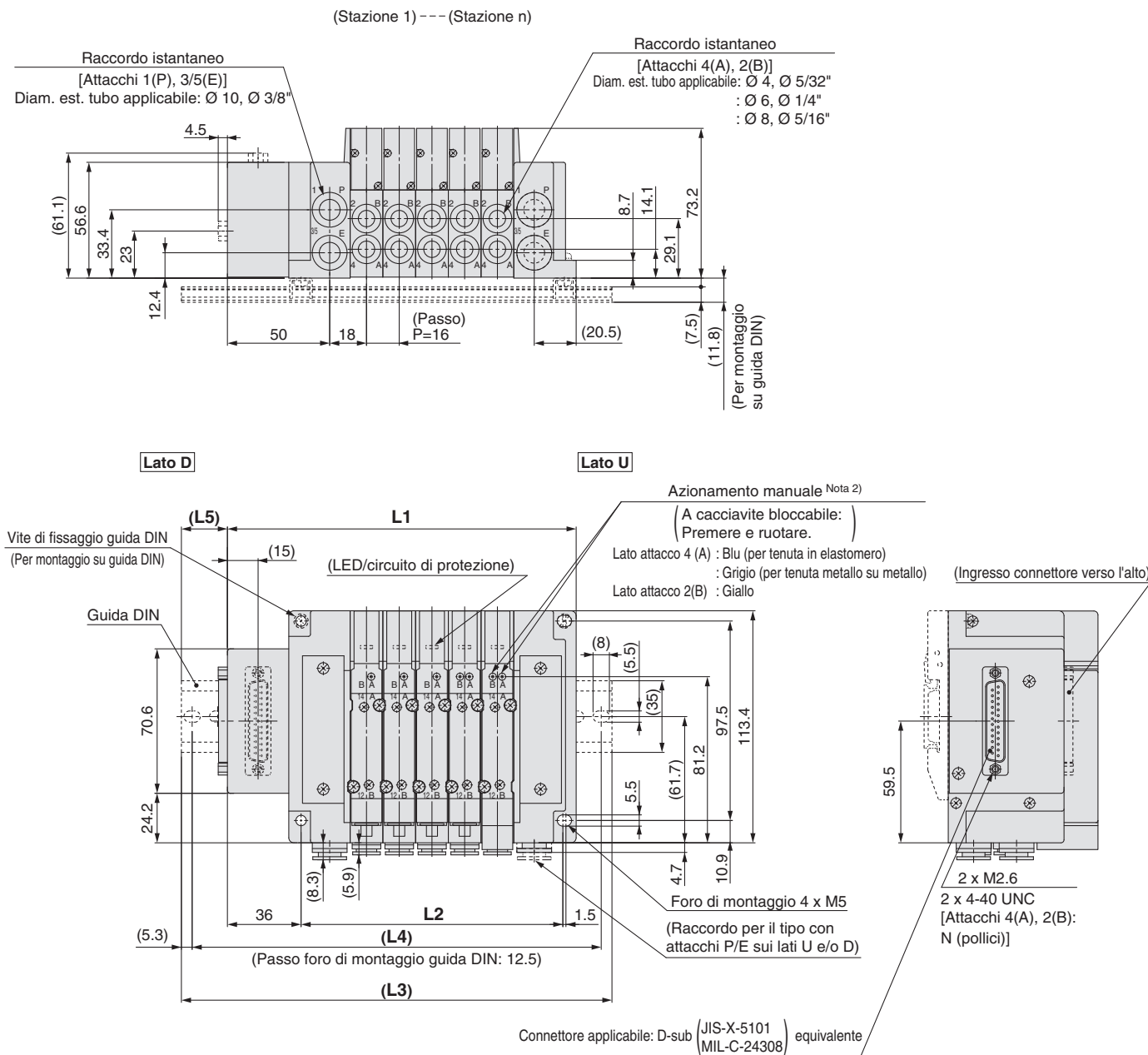


Dimensioni: Serie SY5000

Base modulare in resina plug-in

Tipo 10/Attacchi laterali  
Connettore D-sub (IP67)

SS5Y5-10FW<sub>2</sub> - Stazioni  $\begin{matrix} U \\ D \\ B \end{matrix} \begin{matrix} C4, N3 \\ C6, N7 \\ C8, N9 \end{matrix} (D)$



Nota 1) Queste figure si riferiscono a "SS5Y5-10FW2-05D-C8".

Nota 2) Per le dimensioni del pilotaggio esterno, del silenziatore, dei raccordi a gomito e dell'azionamento manuale con bloccaggio a scorrimento, consultare pagina 178.

Nota 3) Per le dimensioni del tipo con attacchi superiori dell'attacco A o B, consultare pagina 183.

n: Stazioni	2	3	4	5	6	7	8	9	10	11	12	13	14	15	16	17	18	19	20	21	22	23	24
L1	122.5	138.5	154.5	170.5	186.5	202.5	218.5	234.5	250.5	266.5	282.5	298.5	314.5	330.5	346.5	362.5	378.5	394.5	410.5	426.5	442.5	458.5	474.5
L2	80	96	112	128	144	160	176	192	208	224	240	256	272	288	304	320	336	352	368	384	400	416	432
L3	160.5	173	185.5	210.5	223	235.5	248	273	285.5	298	310.5	335.5	348	360.5	385.5	398	410.5	423	448	460.5	473	498	510.5
L4	150	162.5	175	200	212.5	225	237.5	262.5	275	287.5	300	325	337.5	350	375	387.5	400	412.5	437.5	450	462.5	487.5	500
L5	21.5	19.5	18	22.5	20.5	19	17	21.5	20	18	16.5	21	19	17.5	22	20	18.5	16.5	21	19.5	17.5	22	20.5

# Serie SY3000/5000/7000

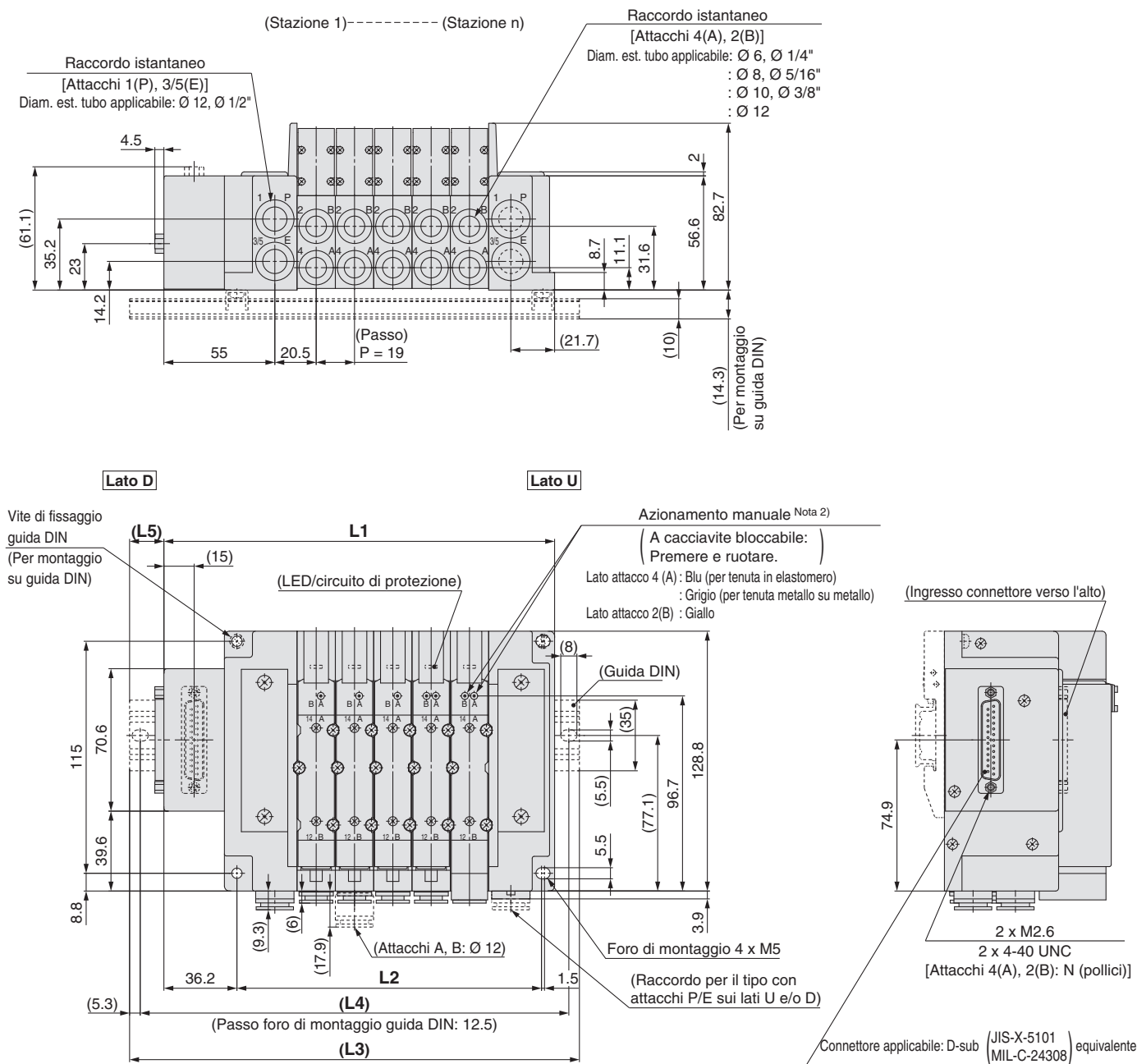
**Base modulare in resina  
plug-in**

**Tipo 10/Attacchi laterali**

**Connettore D-sub (IP67)**

**Dimensioni: Serie SY7000**

**SS5Y7-10FW<sub>2</sub> - Stazioni**  $\begin{matrix} \text{U} & \text{C6, N7} \\ \text{D} & \text{C8, N9} \\ \text{B} & \text{C10, N11(D)} \\ & \text{C12} \end{matrix}$



Nota 1) Queste figure si riferiscono a "SS5Y7-10FW2-05D-C10".

Nota 2) Per le dimensioni del pilotaggio esterno, del silenziatore, dei raccordi a gomito e dell'azionamento manuale con bloccaggio a scorrimento, consultare pagina 179.

Nota 3) Per le dimensioni del tipo con attacchi superiori dell'attacco A o B, consultare pagina 184.

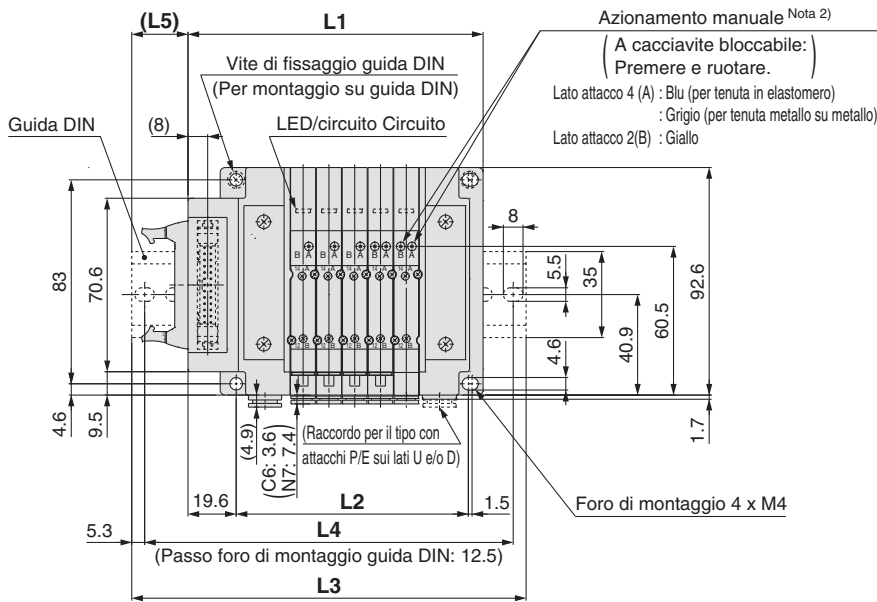
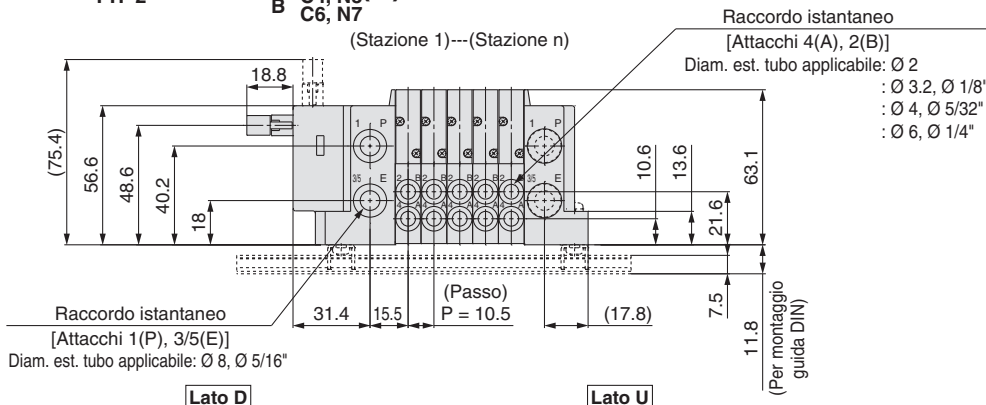
n: Stazioni	2	3	4	5	6	7	8	9	10	11	12	13	14	15	16	17	18	19	20	21	22	23	24
<b>L1</b>	136.7	155.7	174.7	193.7	212.7	231.7	250.7	269.7	288.7	307.7	326.7	345.7	364.7	383.7	402.7	421.7	440.7	459.7	478.7	497.7	516.7	535.7	554.7
<b>L2</b>	94	113	132	151	170	189	208	227	246	265	284	303	322	341	360	379	398	417	436	455	474	493	512
<b>L3</b>	173	185.5	210.5	223	248	260.5	285.5	298	323	335.5	360.5	385.5	398	423	435.5	460.5	473	498	510.5	535.5	548	573	585.5
<b>L4</b>	162.5	175	200	212.5	237.5	250	275	287.5	312.5	325	350	375	387.5	412.5	425	450	462.5	487.5	500	525	537.5	562.5	575
<b>L5</b>	20.5	17	20	17	20	16.5	19.5	16.5	19.5	16	19	22	19	22	18.5	21.5	18.5	21.5	18	21	18	21	17.5

Base modulare in resina  
plug-in

Tipo 10/Attacchi laterali  
Flat cable

Dimensioni: Serie SY3000

SS5Y3-10 <sup>P</sup>PG 1 - <sup>U</sup>Stazioni <sup>D</sup> <sub>B</sub> C2, C3, C4, N1, N3, C6, N7

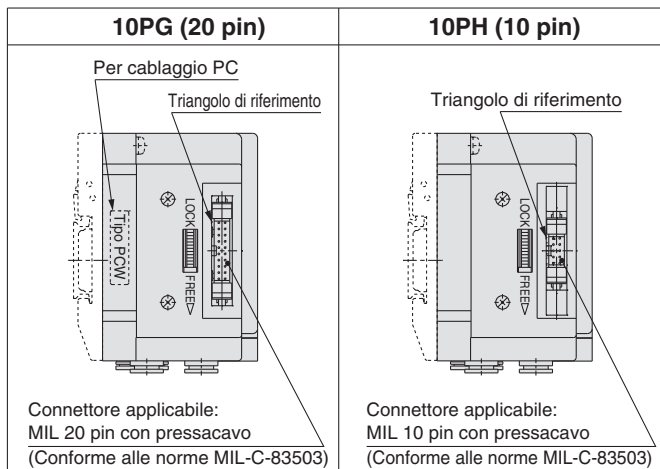


Nota 1) Queste figure si riferiscono a "SS5Y3-10P2-05D-C6".

Nota 2) Per le dimensioni del pilotaggio esterno, del silenziatore, dei raccordi a gomito e dell'azionamento manuale con bloccaggio a scorrimento, consultare pagina 177.

Nota 3) Per le dimensioni del tipo con attacchi superiori dell'attacco A o B, consultare pagina 182.

Nota 4) Solo i connettori sono diversi per 10PG e 10PH. Le dimensioni da L1 a L5 sono le stesse del tipo 10P.



n: Stazioni	2	3	4	5	6	7	8	9	10	11	12	13	14	15	16	17	18	19	20	21	22	23	24
L1	88.6	99.1	109.6	120.1	130.6	141.1	151.6	162.1	172.6	183.1	193.6	204.1	214.6	225.1	235.6	246.1	256.6	267.1	277.6	288.1	298.6	309.1	319.6
L2	63	73.5	84	94.5	105	115.5	126	136.5	147	157.5	168	178.5	189	199.5	210	220.5	231	241.5	252	262.5	273	283.5	294
L3	123	135.5	148	160.5	160.5	173	185.5	198	210.5	223	223	235.5	248	260.5	273	285.5	298	298	310.5	323	335.5	348	360.5
L4	112.5	125	137.5	150	150	162.5	175	187.5	200	212.5	212.5	225	237.5	250	262.5	275	287.5	287.5	300	312.5	325	337.5	350
L5	20.5	21.5	22.5	23.5	18	19	20	21	22	23	18	19	20	21	22	23	23.5	18.5	19.5	20.5	21.5	22.5	23.5

# Serie SY3000/5000/7000

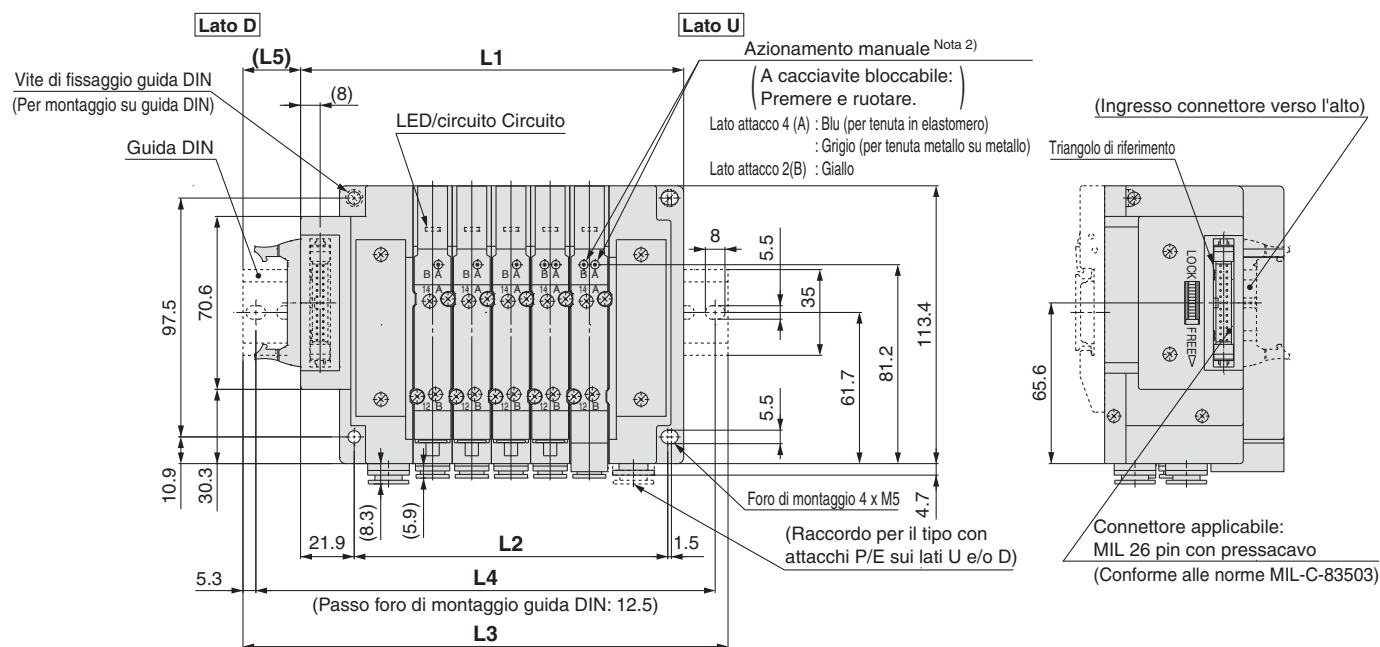
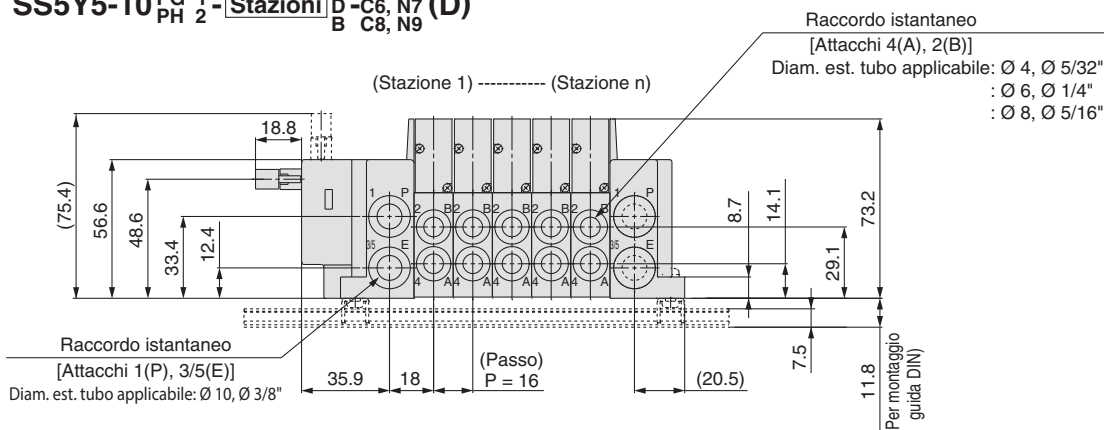
**Base modulare in resina**  
**plug-in**

**Tipo 10/Attacchi laterali**

**Dimensioni: Serie SY5000**

**Flat cable**

**SS5Y5-10** <sup>P</sup> <sub>PH</sub> 2 - **Stazioni** <sup>U</sup> <sub>D</sub> C4, N3  
C6, N7 (D)  
C8, N9

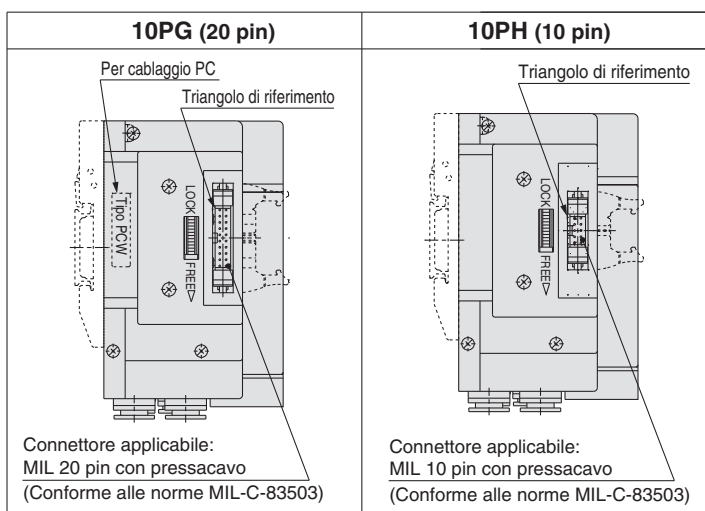


Nota 1) Queste figure si riferiscono a "SS5Y5-10P2-05D-C8".

Nota 2) Per le dimensioni del pilotaggio esterno, del silenziatore, dei raccordi a gomito e dell'azionamento manuale con bloccaggio a scorrimento, consultare pagina 178.

Nota 3) Per le dimensioni del tipo con attacchi superiori dell'attacco A o B, consultare pagina 2183.

Nota 4) Solo i connettori sono diversi per 10PG e 10PH. Le dimensioni da L1 a L5 sono le stesse del tipo 10P.

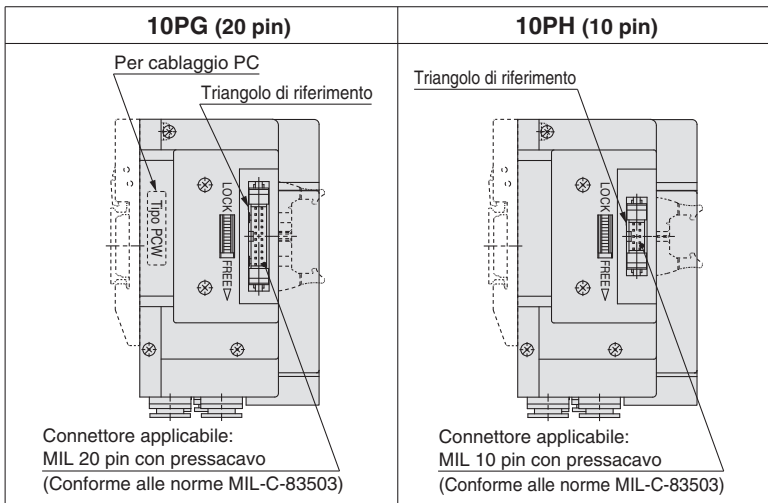
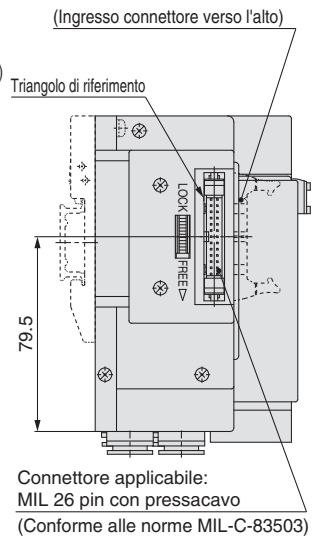
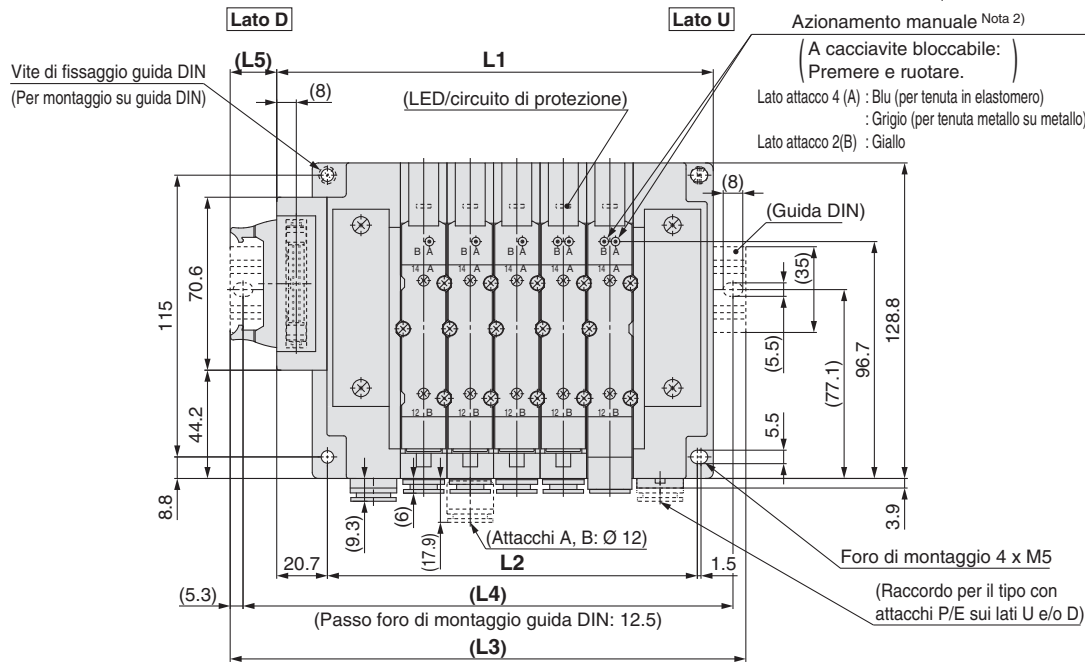
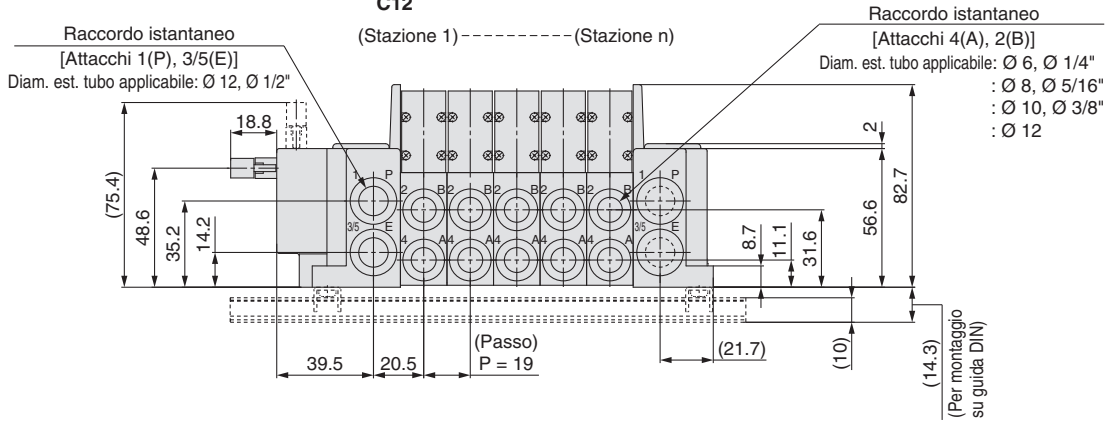


n: Stazioni	2	3	4	5	6	7	8	9	10	11	12	13	14	15	16	17	18	19	20	21	22	23	24
<b>L1</b>	108.4	124.4	140.4	156.4	172.4	188.4	204.4	220.4	236.4	252.4	268.4	284.4	300.4	316.4	332.4	348.4	364.4	380.4	396.4	412.4	428.4	444.4	460.4
<b>L2</b>	80	96	112	128	144	160	176	192	208	224	240	256	272	288	304	320	336	352	368	384	400	416	432
<b>L3</b>	148	160.5	173	198	210.5	223	235.5	260.5	273	285.5	298	323	335.5	348	373	385.5	398	410.5	435.5	448	460.5	485.5	498
<b>L4</b>	137.5	150	162.5	187.5	200	212.5	225	250	262.5	275	287.5	312.5	325	337.5	362.5	375	387.5	400	425	437.5	450	475	487.5
<b>L5</b>	23	21	19.5	24	22	20.5	18.5	23	21.5	19.5	18	22.5	20.5	19	23.5	21.5	20	18	22.5	21	19	23.5	22

**Base modulare in resina plug-in** **Tipo 10/Attacchi laterali**  
**Flat cable**

**Dimensioni: Serie SY7000**

SS5Y7-10<sup>P</sup> PG D<sub>2</sub><sup>1</sup> - [Stazioni] U<sub>D</sub> - C<sub>6</sub>, N<sub>7</sub>  
PH C<sub>8</sub>, N<sub>9</sub>  
C<sub>10</sub>, N<sub>11</sub> (D)  
C<sub>12</sub>



Nota 1) Queste figure si riferiscono a "SS5Y7-10P2-05D-C8".  
Nota 2) Per le dimensioni del pilotaggio esterno, del silenziatore, dei raccordi a gomito e dell'azionamento manuale con bloccaggio a scorrimento, consultare pagina 179.  
Nota 3) Per le dimensioni del tipo con attacchi superiori dell'attacco A o B, consultare pagina 184.  
Nota 4) Solo i connettori sono diversi per 10PG e 10PH. Le dimensioni da L1 a L5 sono le stesse del tipo 10P.

n: Stazioni	2	3	4	5	6	7	8	9	10	11	12	13	14	15	16	17	18	19	20	21	22	23	24
L1	121.2	140.2	159.2	178.2	197.2	216.2	235.2	254.2	273.2	292.2	311.2	330.2	349.2	368.2	387.2	406.2	425.2	444.2	463.2	482.2	501.2	520.2	539.2
L2	94	113	132	151	170	189	208	227	246	265	284	303	322	341	360	379	398	417	436	455	474	493	512
L3	160.5	173	198	210.5	235.5	248	273	285.5	310.5	323	348	360.5	385.5	398	423	435.5	460.5	485.5	498	523	535.5	560.5	573
L4	150	162.5	187.5	200	225	237.5	262.5	275	300	312.5	337.5	350	375	387.5	412.5	425	450	475	487.5	512.5	525	550	562.5
L5	22.5	19.5	22.5	19	22	19	22	18.5	21.5	18.5	21.5	18	21	18	21	17.5	20.5	23.5	20.5	23.5	20	23	20



# Plug-in Base modulare in resina

Connettore D-sub Flat cable

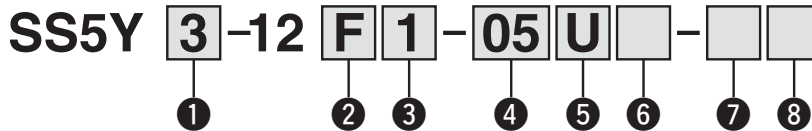
Tipo 12  
Attacchi superiori

# Serie SY3000/5000/7000



## Codici di ordinazione manifold

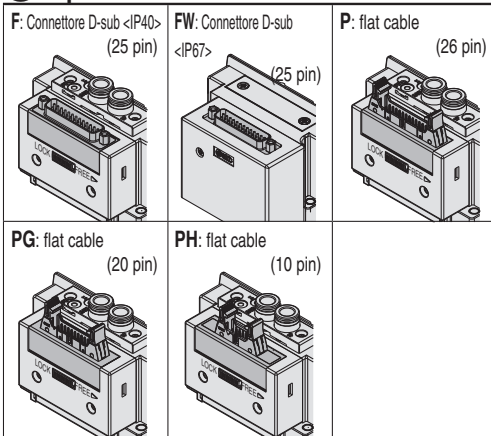
Vedere da pagina 182 a pagina 184 per le dimensioni del Tipo 12/Attacchi superiori.



### 1 Serie

3	SY3000
5	SY5000
7	SY7000

### 2 Tipo di connettore

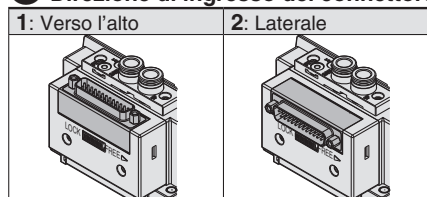


### 5 Posizione attacchi P, E

U*1	Lato U (da 2 a 10 stazioni)
D*1	Lato D (da 2 a 10 stazioni)
B	Entrambi i lati (da 2 a 24 stazioni)

\*1 Per il tipo "S", assieme modulo di SUP/EXH con silenziatore incorporato, scegliere U o D per la posizione degli attacchi P, E.

### 3 Direzione di ingresso del connettore



\* Non è possibile ruotare la direzione di ingresso del connettore per il connettore D-sub di tipo "FW" <IP67>. Se è necessario cambiare, ordinare separatamente il bloccetto di montaggio del connettore (+pagina 227).

### 4 Stazioni valvola

F/FW: Connettore D-sub (25 pin)

Simbolo	Stazioni	Nota
02	2 stazioni	Cablaggio bistabile*1
⋮	⋮	
12	12 stazioni	Cablaggio personalizzato*2 (Disponibile fino a 24 solenoidi)
⋮	⋮	
02	2 stazioni	Cablaggio personalizzato*2 (Disponibile fino a 24 solenoidi)
⋮	⋮	
24	24 stazioni	

P: Flat cable (26 pin)

Simbolo	Stazioni	Nota
02	2 stazioni	Cablaggio bistabile*1
⋮	⋮	
12	12 stazioni	Cablaggio personalizzato*2 (Disponibile fino a 24 solenoidi)
⋮	⋮	
02	2 stazioni	Cablaggio personalizzato*2 (Disponibile fino a 24 solenoidi)
⋮	⋮	
24	24 stazioni	

PG: Flat cable (20 pin)

Simbolo	Stazioni	Nota
02	2 stazioni	Cablaggio bistabile*1
⋮	⋮	
09	9 stazioni	Cablaggio personalizzato*2 (Disponibile fino a 18 solenoidi)
⋮	⋮	
02	2 stazioni	Cablaggio personalizzato*2 (Disponibile fino a 18 solenoidi)
⋮	⋮	
18	18 stazioni	

PH: Flat cable (10 pin)

Simbolo	Stazioni	Nota
02	2 stazioni	Cablaggio bistabile*1
⋮	⋮	
04	4 stazioni	Cablaggio personalizzato*2 (Disponibile fino a 8 solenoidi)
⋮	⋮	
02	2 stazioni	Cablaggio personalizzato*2 (Disponibile fino a 8 solenoidi)
⋮	⋮	
08	8 stazioni	

\*1 Cablaggio bistabile: valvole a 2 posizioni monostabili, bistabili, a 3 e 4 posizioni installabili su tutte le stazioni del manifold.

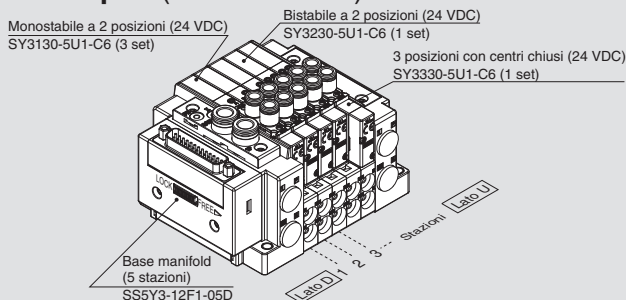
L'uso di un'elettrovalvola monostabile a 2 posizioni dà origine al non inutilizzo di un segnale. Se non lo si desidera, specificare il cablaggio personalizzato al momento dell'ordine.

\*2 Cablaggio personalizzato: Indicare le specifiche di cablaggio mediante scheda tecnica del manifold. (Nota: il cablaggio monostabile non ammette l'uso di valvole bistabili a 2, 3 e 4 posizioni).

\* È compreso anche il numero di piastre di otturazione.

## Codici di ordinazione assieme manifold

### Esempio (SS5Y3-12F1-□)



- SS5Y3-12F1-05D ..... 1 set (Tipo 12, codice base manifold con 5 stazioni)
- \*SY3130-5U1-C6 ..... 3 set (codice monostabile 2 posizioni)
- \*SY3230-5U1-C6 ..... 1 set (codice bistabile 2 posizioni)
- \*SY3330-5U1-C6 ..... 1 set (codice 3 posizioni con centri chiusi)

L'asterisco indica un assieme.  
Anteponilo ai codici delle valvole, etc.

- Per la disposizione delle valvole, la valvola più vicina al lato D è considerata la 1ª stazione.
- Sotto il codice del manifold, indicare le valvole da montare in ordine dalla prima stazione come mostrato nella figura sopra. Se la disposizione risulta troppo complicata, indicare i dettagli su una scheda tecnica del manifold.

### 6 Assieme modulo di SUP/EXH

—	Pilotaggio interno
S	Pilotaggio interno, Silenziatore incorporato
R	Pilotaggio esterno

\* Gli attacchi P ed E sono disponibili solo sui lati U e D per il tipo con silenziatore incorporato. L'attacco 3/5(E) è chiuso. L'attacco di scarico del silenziatore è ubicato sul lato opposto della posizione degli attacchi P, E. (Esempio: Quando la posizione degli attacchi P, E è sul lato D, l'attacco di scarico del silenziatore è sul lato U).

### 8 Montaggio

—	Montaggio diretto
D	Montaggio su guida DIN (con guida DIN)
D0	Montaggio su guida DIN (senza guida DIN)
D3	Per 3 stazioni Specificare una lunghezza maggiore di quella della guida standard.
⋮	⋮
D24	Per 24 stazioni

\* Vedere pag. 319 per il fissaggio del manifold con montaggio guida DIN.

### 7 Attacchi P,E (Raccordo istantaneo)

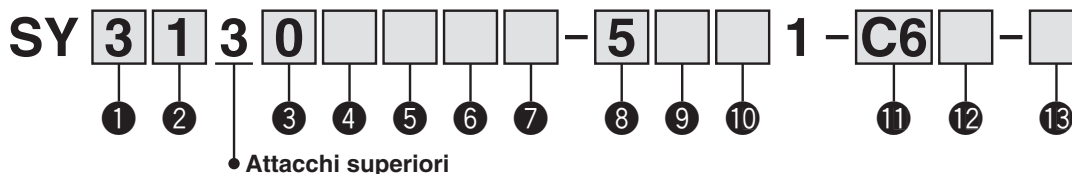
Simbolo	SY3000	SY5000	SY7000
—	Ø 8	Ø 10	Ø 12
N	Ø 5/16"	Ø 3/8"	Ø 1/2"

\* Per N, le misure sono in pollici.



**Codici di ordinazione valvole (con vite di montaggio)**

Per le caratteristiche della valvola, consultare pagina 17.



**1 Serie**

3	SY3000
5	SY5000
7	SY7000

**2 Funzione**

1	2 posizioni	Monostabile
2		Bistabile
3	3 posizioni	Centri chiusi
4		Centri in scarico
5		Centri in pressione
A*	3/2 doppio corpo	N.C./N.C.
B*		N.A./N.A.
C*		N.C./N.A.

\* È disponibile solo la tenuta in elastomero per la valvola 3/2 doppio corpo.

**3 Tenuta**

0	Tenuta in elastomero
1	Tenuta metallo su metallo

**4 Pilotaggio**

—	Pilotaggio interno
R	Pilotaggio esterno

**5 Valvola unidirezionale per contropressione (Tipo a valvola integrata)**

—	Assente
H	Integrato

\* Solo il tipo con tenuta in elastomero. Se è richiesta una valvola unidirezionale per contropressione per una valvola con tenuta metallo su metallo, è disponibile un tipo a installazione su manifold. Per l'esempio di ordinazione, consultare pagina 236. Tuttavia, non si raccomanda di usare il tipo a valvola integrata e il tipo a installazione su manifold contemporaneamente poiché la portata diminuirebbe.

\* La valvola unidirezionale per contropressione a valvola integrata non è disponibile per il tipo a 3 posizioni e il tipo SY7000.

**6 Opzione valvola pilota**

—	Standard (0.7 MPa)
B	Tipo a risposta rapida (0.7 MPa)
K*	Tipo ad alta pressione (1.0 MPa)

\* Per il tipo ad alta pressione è disponibile solo il tipo con tenuta metallo su metallo.

**7 Tipo bobina**

—	Standard
T	Con circuito a risparmio energetico (DC)

\* Assicurarsi di selezionare il tipo con circuito a risparmio energetico se una valvola viene eccitata continuamente per lunghi periodi di tempo.

\* Fare attenzione al tempo di eccitazione specificato quando si seleziona il circuito a risparmio energetico. Per maggiori informazioni, andare a pagina 316.

**8 Tensione nominale**

5	24 VDC
6	12 VDC

\* Connettore "G" (cablaggio PC con morsetto di alimentazione) del tipo a manifold è disponibile solo in 24 VDC.

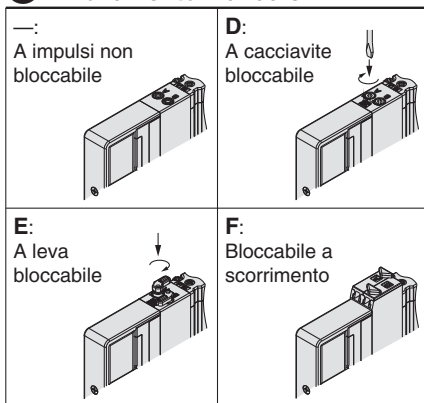
**9 Specifiche LED/circuito di protezione e comune**

Simbolo	Con LED	Circuito di protezione	Specifica comune
—	—	—	Non polarizzato
R	—	●	
U	●		
S	—		
Z	●	●	Comune positivo
NS	—		Comune negativo
NZ	●		

\* Per il prodotto con circuito a risparmio energetico sono disponibili solo i tipi "Z" e "NZ".

\* Per connettore "G" (cablaggio PC con morsetto di alimentazione) del tipo a manifold, selezionare non polarizzato o comune positivo.

**10 Azionamento manuale**



\* Consultare pagina 36 per il modello con azionamento manuale bloccabile a scorrimento di sicurezza.

**11 Attacchi A, B**

**Connessione filettata**

Simbolo	Attacco	Serie applicabili
M5	M5 x 0.8	SY3000
O1	1/8	SY5000
O2	1/4	SY7000

**Raccordo istantaneo (mm)**

Simbolo	Attacchi A, B	SY3000	SY5000	SY7000
C2	Ø 2	●	—	—
C3	Ø 3.2	●	—	—
C4	Ø 4	●	●	—
C6	Ø 6	●	●	●
C8	Ø 8	—	●	●
C10	Ø 10	—	—	●
C12	Ø 12	—	—	●

**Raccordo istantaneo (pollici)**

Simbolo	Attacchi A, B	SY3000	SY5000	SY7000
N1	Ø 1/8"	●	—	—
N3	Ø 5/32"	●	●	—
N7	Ø 1/4"	●	●	●
N9	Ø 5/16"	—	●	●
N11	Ø 3/8"	—	—	●

**12 Filettatura**

—	Rc
F	G
N	NPT
T	NPTF

\* Per M5 è disponibile solo —.

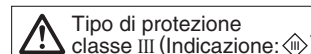
**13 Tipo di vite di montaggio**

—	Vite a testa tonda
B	Vite a esagono incassato
K	Vite a testa tonda (tipo imperdibile)
H	Vite a esagono incassato (tipo imperdibile)

\* Per "K" e "H", la protezione del corpo della valvola è dotata di un sistema anticaduta per evitare la fuoriuscita delle viti di montaggio quando la valvola viene rimossa per le operazioni di manutenzione, ecc.

\* Quando si ordina una valvola individualmente, la guarnizione base non è compresa. Se necessario per la manutenzione, ordinare la guarnizione base a parte dato che questa è montata sul manifold. Consultare pagina 222 per i codici della guarnizione base e della vite di montaggio.

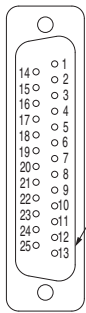
\* Non è possibile selezionare "B" e "H" per il blocchetto alimentazione/scarico individuale o regolatore interfaccia.



# Serie SY3000/5000/7000

## Specifiche cablaggio elettrico

### Connettore D-sub



Se non è indicato alcun allineamento, il cablaggio interno è un cablaggio bistabile (collegato a SOL. a e SOL. b) indipendentemente dal numero di stazioni, dal tipo di valvole e opzioni.

Num. terminale connettore

	Num. terminale	Polarità
Stazione 1	SOL.a 1	(-)
	SOL.b 14	(+)
Stazione 2	SOL.a 2	(-)
	SOL.b 15	(+)
Stazione 3	SOL.a 3	(-)
	SOL.b 16	(+)
Stazione 4	SOL.a 4	(-)
	SOL.b 17	(+)
Stazione 5	SOL.a 5	(-)
	SOL.b 18	(+)
Stazione 6	SOL.a 6	(-)
	SOL.b 19	(+)
Stazione 7	SOL.a 7	(-)
	SOL.b 20	(+)
Stazione 8	SOL.a 8	(-)
	SOL.b 21	(+)
Stazione 9	SOL.a 9	(-)
	SOL.b 22	(+)
Stazione 10	SOL.a 10	(-)
	SOL.b 23	(+)
Stazione 11	SOL.a 11	(-)
	SOL.b 24	(+)
Stazione 12	SOL.a 12	(-)
	SOL.b 25	(+)
COM.	13	(+) (-)
		Comune positivo
		Comune negativo

\* In caso di utilizzo di una valvola senza polarità, è possibile utilizzare sia il comune negativo che il comune positivo.

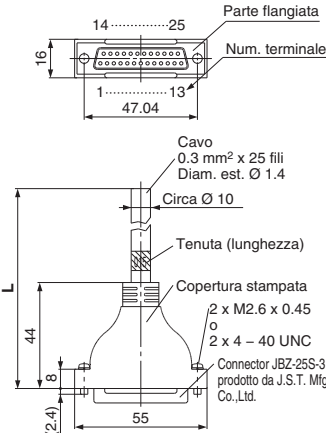
Num. terminale	Colore cavo	Indicazione
1	Nero	Nessuno
2	Marrone	Nessuno
3	Rosso	Nessuno
4	Arancione	Nessuno
5	Giallo	Nessuno
6	Rosa	Nessuno
7	Blu	Nessuno
8	Viola	Bianco
9	Grigio	Nero
10	Bianco	Nero
11	Bianco	Rosso
12	Giallo	Rosso
13	Arancione	Rosso
14	Giallo	Nero
15	Rosa	Nero
16	Blu	Bianco
17	Viola	Nessuno
18	Grigio	Nessuno
19	Arancione	Nero
20	Rosso	Bianco
21	Marrone	Bianco
22	Rosa	Rosso
23	Grigio	Rosso
24	Nero	Bianco
25	Bianco	Nessuno

\* Connettore realizzato conformemente a MIL-C-24308

## Assieme cavo

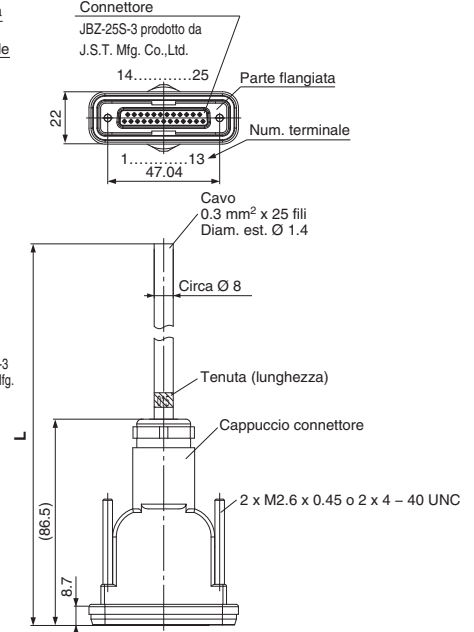
### 015 AXT100-DS25-030 (N) [IP40] 050

—: Millimetri  
N: Pollici



### 015 SY30M-DS25-030 (N) [IP67] 050

—: Millimetri  
N: Pollici



### Esempio di costruttori di connettori

- Fujitsu Limited
- Japan Aviation Electronics Industry, Limited
- J.S.T. Mfg. Co., Ltd.
- HIROSE ELECTRIC CO., LTD.

### Assieme cavo con connettore D-sub [IP40]

Lunghezza cavo (L)	Codice assieme	Nota
1.5 m	AXT100-DS25-015	Cavo 0.3 mm <sup>2</sup> x 25 fili
3 m	AXT100-DS25-030	
5 m	AXT100-DS25-050	

\* Quando si usa un connettore commerciale standard, utilizzare un connettore femmina a 25 pin conforme a MIL-C-24308.

\* Non può essere usato per cablaggi mobili.

\* Sono disponibili anche altre lunghezze oltre a quelle indicate sopra. Contattare SMC per ulteriori dettagli.

### Assieme cavo con connettore D-sub [IP67]

Lunghezza cavo (L)	Codice assieme	Nota
1.5 m	SY30M-DS25-015	Cavo 0.3 mm <sup>2</sup> x 25 fili
3 m	SY30M-DS25-030	
5 m	SY30M-DS25-050	

\* Assicurarsi di utilizzare l'assieme cavo connettore indicato nella tabella, per soddisfare il grado di protezione IP67.

\* Non può essere usato per cablaggi mobili.

### Caratteristiche elettriche

Elemento	Proprietà
Resistenza conduttore Ω/km, 20 °C	65 max.
Limite di tensione V, 1 minuto, AC	1000
Resistenza d'isolamento MΩ/km, 20 °C	5 o superiore

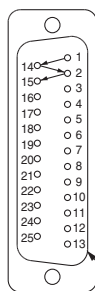
\* Il raggio minimo di curvatura del cavo con connettore D-sub è 20 mm.

### Numeri terminali assieme cavo con connettore D-sub

Terminale n.	1	2	3	4	5	6	7	8	9	10	11	12	13	14	15	16	17	18	19	20	21	22	23	24	25	
Colore cavo	Nero	Marrone	Rosso	Arancione	Giallo	Rosa	Blu	Viola	Grigio	Bianco	Bianco	Rosso	Giallo	Arancione	Nero	Rosa	Blu	Viola	Grigio	Nero	Arancione	Bianco	Bianco	Rosso	Rosso	Bianco
Indicazione	Nessuno	Nessuno	Nessuno	Nessuno	Nessuno	Nessuno	Nessuno	Bianco	Nero	Nero	Rosso	Rosso	Rosso	Nero	Nero	Bianco	Nessuno	Nessuno	Nessuno	Nero	Bianco	Bianco	Rosso	Rosso	Bianco	Nessuno

## Cablaggio personalizzato

### (25 pin)

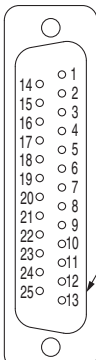


Nel modulo caratteristiche manifold è possibile indicare la combinazione di cablaggio monostabile e bistabile. Il massimo numero di stazioni è determinato dal numero di solenoidi. Il numero totale di solenoidi deve essere pari o inferiore a 24. Per una valvola monostabile a 2 posizioni è richiesto 1 solenoide e per una valvola bistabile a 2 posizioni, a 3 posizioni e 4 posizioni sono richiesti 2 solenoidi.

COM.

### Specifiche cablaggio elettrico

**Connettore D-sub**



Se non è indicato alcun allineamento, il cablaggio interno è un cablaggio bistabile (collegato a SOL. a e SOL. b) indipendentemente dal numero di stazioni, dal tipo di valvole e opzioni.

Num. terminale connettore

N. cavo	Polarità	COM. positivo	COM. negativo
Stazione 1 SOL. A	1	(-)	(+)
Stazione 1 SOL. b	14	(-)	(+)
Stazione 2 SOL. A	2	(-)	(+)
Stazione 2 SOL. b	15	(-)	(+)
Stazione 3 SOL. A	3	(-)	(+)
Stazione 3 SOL. b	16	(-)	(+)
Stazione 4 SOL. A	4	(-)	(+)
Stazione 4 SOL. b	17	(-)	(+)
Stazione 5 SOL. A	5	(-)	(+)
Stazione 5 SOL. b	18	(-)	(+)
Stazione 6 SOL. A	6	(-)	(+)
Stazione 6 SOL. b	19	(-)	(+)
Stazione 7 SOL. A	7	(-)	(+)
Stazione 7 SOL. b	20	(-)	(+)
Stazione 8 SOL. A	8	(-)	(+)
Stazione 8 SOL. b	21	(-)	(+)
Stazione 9 SOL. A	9	(-)	(+)
Stazione 9 SOL. b	22	(-)	(+)
Stazione 10 SOL. A	10	(-)	(+)
Stazione 10 SOL. b	23	(-)	(+)
Stazione 11 SOL. A	11	(-)	(+)
Stazione 11 SOL. b	24	(-)	(+)
Stazione 12 SOL. A	12	(-)	(+)
Stazione 12 SOL. b	25	(-)	(+)
COM.	13	(+)	(-)

Num. terminale	Colore cavo	Indicazione
1	Nero	Nessuno
2	Marrone	Nessuno
3	Rosso	Nessuno
4	Arancione	Nessuno
5	Giallo	Nessuno
6	Rosa	Nessuno
7	Blu	Nessuno
8	Viola	Bianco
9	Grigio	Nero
10	Bianco	Nero
11	Bianco	Rosso
12	Giallo	Rosso
13	Arancione	Rosso
14	Giallo	Nero
15	Rosa	Nero
16	Giallo	Bianco
17	Bianco	Nessuno
18	Grigio	Nessuno
19	Arancione	Nero
20	Rosso	Bianco
21	Marrone	Bianco
22	Rosa	Rosso
23	Grigio	Rosso
24	Nero	Bianco
25	Bianco	Nessuno

\* In caso di utilizzo di una valvola senza polarità, è possibile utilizzare sia il comune negativo che il comune positivo.

### Cavo connettore

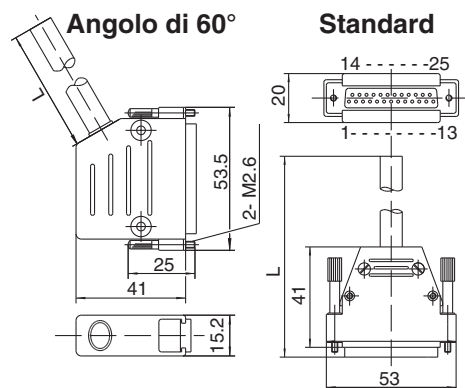
#### GVVZS3000-21A-□ [IP40]

##### Connettore D-sub/cavo

Lunghezza cavo (L)	Codice assieme	Nota
1 m	GVVZS3000-21A-160	Angolo di 60°
3 m	GVVZS3000-21A-260	Angolo di 60°
5 m	GVVZS3000-21A-360	Angolo di 60°
8 m	GVVZS3000-21A-460	Angolo di 60°
3 m	GVVZS3000-21A-2	Standard
5 m	GVVZS3000-21A-3	Standard
8 m	GVVZS3000-21A-4	Standard

##### Cavo schermato

Lunghezza cavo (L)	Codice assieme	Nota
1 m	GVVZS3000-21A-1S	Schermato
3 m	GVVZS3000-21A-2S	Schermato
5 m	GVVZS3000-21A-3S	Schermato
8 m	GVVZS3000-21A-4S	Schermato
20 m	GVVZS3000-21A-5S	Esecuzioni speciali



##### Caratteristiche elettriche

Elemento	Proprietà
Resistenza conduttore Ω/km, 20 °C	Max. 57
Limite tensione V, 5 minuto, AC	1500
Resistenza d'isolamento MΩ/km, 20 °C	20

##### Standard

Assieme cavo con connettore D-sub (Opzionale)

**AXT100-DS25-**<sup>015</sup><sub>030</sub><sup>050</sup> (Conforme alla norma MIL-C24308)

\* Contattare SMC per ulteriori dettagli.

# Serie SY3000/5000/7000

## Specifiche cablaggio elettrico

### Connettore con flat cable

26	□	□	25
24	□	□	23
22	□	□	21
20	□	□	19
18	□	□	17
16	□	□	15
14	□	□	13
12	□	□	11
10	□	□	9
8	□	□	7
6	□	□	5
4	□	□	3
2	□	□	1

Num. terminale connettore

Posizione triangolo di riferimento

Se non è indicato alcun allineamento, il cablaggio interno è un cablaggio bistabile (collegato a SOL. a e SOL. b) indipendentemente dal numero di stazioni, dal tipo di valvole e opzioni.

### P: Flat cable (26 pin)

#### <Cablaggio bistabile>

		Num. terminale	Polarità
Stazione 1	SOL.a	1	(-) (+)
	SOL.b	2	(-) (+)
Stazione 2	SOL.a	3	(-) (+)
	SOL.b	4	(-) (+)
Stazione 3	SOL.a	5	(-) (+)
	SOL.b	6	(-) (+)
Stazione 4	SOL.a	7	(-) (+)
	SOL.b	8	(-) (+)
Stazione 5	SOL.a	9	(-) (+)
	SOL.b	10	(-) (+)
Stazione 6	SOL.a	11	(-) (+)
	SOL.b	12	(-) (+)
Stazione 7	SOL.a	13	(-) (+)
	SOL.b	14	(-) (+)
Stazione 8	SOL.a	15	(-) (+)
	SOL.b	16	(-) (+)
Stazione 9	SOL.a	17	(-) (+)
	SOL.b	18	(-) (+)
Stazione 10	SOL.a	19	(-) (+)
	SOL.b	20	(-) (+)
Stazione 11	SOL.a	21	(-) (+)
	SOL.b	22	(-) (+)
Stazione 12	SOL.a	23	(-) (+)
	SOL.b	24	(-) (+)
	COM.	25	(+) (-)
	COM.	26	(+) (-)

Comune Comune  
positivo negativo

### PG: Flat cable (20 pin)

#### <Cablaggio bistabile>

		Num. terminale	Polarità
Stazione 1	SOL.a	1	(-) (+)
	SOL.b	2	(-) (+)
Stazione 2	SOL.a	3	(-) (+)
	SOL.b	4	(-) (+)
Stazione 3	SOL.a	5	(-) (+)
	SOL.b	6	(-) (+)
Stazione 4	SOL.a	7	(-) (+)
	SOL.b	8	(-) (+)
Stazione 5	SOL.a	9	(-) (+)
	SOL.b	10	(-) (+)
Stazione 6	SOL.a	11	(-) (+)
	SOL.b	12	(-) (+)
Stazione 7	SOL.a	13	(-) (+)
	SOL.b	14	(-) (+)
Stazione 8	SOL.a	15	(-) (+)
	SOL.b	16	(-) (+)
Stazione 9	SOL.a	17	(-) (+)
	SOL.b	18	(-) (+)
	COM.	19	(+) (-)
	COM.	20	(+) (-)

Comune Comune  
positivo negativo

### PH: Flat cable (10 pin)

#### <Cablaggio bistabile>

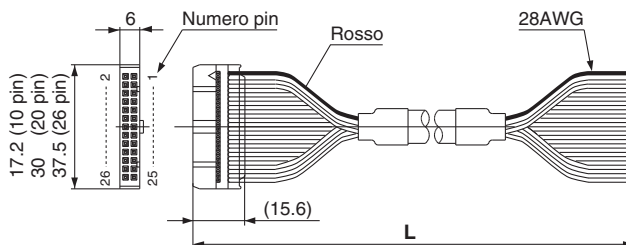
		Num. terminale	Polarità
Stazione 1	SOL.a	1	(-) (+)
	SOL.b	2	(-) (+)
Stazione 2	SOL.a	3	(-) (+)
	SOL.b	4	(-) (+)
Stazione 3	SOL.a	5	(-) (+)
	SOL.b	6	(-) (+)
Stazione 4	SOL.a	7	(-) (+)
	SOL.b	8	(-) (+)
	COM.	9	(+) (-)
	COM.	10	(+) (-)

Comune Comune  
positivo negativo

\* In caso di utilizzo di una valvola senza polarità, è possibile utilizzare sia il comune negativo che il comune positivo.

**Assieme flat cable**

**AXT100-FC**  
 10 1  
 20-2  
 26 3



**Kit connettore con flat cable**

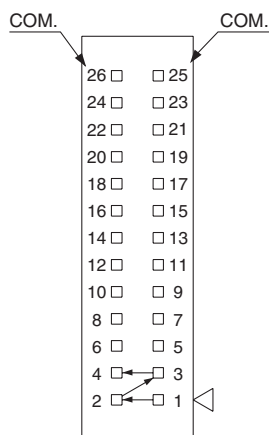
Lunghezza cavo (L)	Codice assieme		
	26 pin	20 pin	10 pin
1.5 m	AXT100-FC26-1	AXT100-FC20-1	AXT100-FC10-1
3 m	AXT100-FC26-2	AXT100-FC20-2	AXT100-FC10-2
5 m	AXT100-FC26-3	AXT100-FC20-3	AXT100-FC10-3

**Esempio di costruttori di connettori**

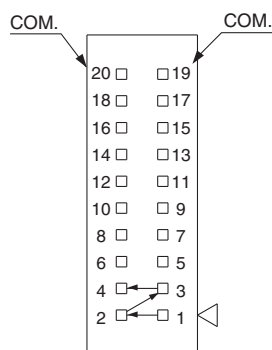
- Hirose Electric Co., Ltd.
- Sumitomo 3M Limited
- Fujitsu, Ltd.
- Japan Aviation Electronics Industry, Ltd.
- J.S.T. Mfg. Co., Ltd.
- Oki Electric Cable Co., Ltd.

\* In caso di utilizzo di un connettore standard commerciale, usare un connettore a 26-pin, 20-pin o 10-pin conforme a MIL-C-83503 con scarico tensione.  
 \* Non può essere usato per cablaggi di trasferimento.  
 \* Sono disponibili anche altre lunghezze oltre a quelle indicate sopra. Contattare SMC per ulteriori dettagli.

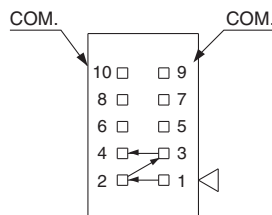
**Cablaggio personalizzato**



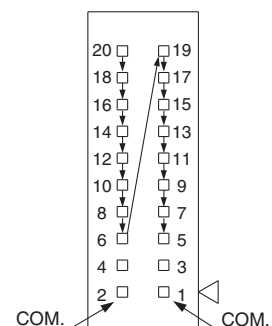
**(P: 26 pin)**



**(PG: 20 pin)**



**(PH: 10 pin)**



**(J,G: cablaggio PC 20 pin)**

Nel modulo caratteristiche manifold è possibile indicare la combinazione di cablaggio monostabile e bistabile. Il massimo numero di stazioni è determinato dal numero di solenoidi. Il numero totale di elettrovalvole deve essere max. 24 per P, max. 18 per PG, max. 8 per PH, e max. 16 per J/G. Per una valvola monostabile a 2 posizioni è richiesto 1 solenoide e per una valvola bistabile a 2 posizioni, a 3 posizioni e 4 posizioni sono richiesti 2 solenoidi.

Tipo 10  
Attacchi laterali

Tipo 11  
Attacchi inferiori

# Plug-in Base modulare in resina

Box morsettiera (tipo a molla)

# Serie SY3000/5000/7000



## Codici di ordinazione manifold

Vedere pagine 180 (SY5000) e 181 (SY7000) per le dimensioni del Tipo 11/Attacchi inferiori.



### 1 Serie

3	SY3000
5	SY5000
7	SY7000

### 2 Tipo

10	Attacchi laterali
11	Attacchi inferiori *1

\*1 Il manifold SY5000 è usato per il manifold SY3000 con attacchi inferiori. Al momento di ordinare, fare riferimento a "Tipo di montaggio combinato manifold plug-in" (da pagina 185).

### 4 Posizione attacchi P, E

U	Lato U (da 2 a 10 stazioni)
D	Lato D (da 2 a 10 stazioni)
B	Entrambi i lati (da 2 a 24 stazioni)

### 5 Assieme modulo di SUP/EXH

—	Pilotaggio interno
S	Pilotaggio interno, silenziatore incorporato
R	Pilotaggio esterno

\* L'attacco 3/5(E) è chiuso per il tipo con silenziatore incorporato.

\* Quando si usa il modello con silenziatore incorporato, l'attacco di scarico non deve venire a contatto diretto con acqua o altri liquidi.

### 3 Stazioni valvola

TC: Box morsettiera tipo a molla

Simbolo	Stazioni	Nota
02	2 stazioni	Cablaggio bistabile *1
⋮	⋮	
16	16 stazioni	Cablaggio personalizzato *2 (Disponibile fino a 32 solenoidi)
02	2 stazioni	
⋮	⋮	
24	24 stazioni	

\*1 Cablaggio bistabile: valvole a 2 posizioni monostabili, bistabili, a 3 e 4 posizioni installabili su tutte le stazioni del manifold.

L'uso di un'elettrovalvola monostabile a 2 posizioni dà origine al non inutilizzo di un segnale. Se non lo si desidera, specificare il cablaggio personalizzato al momento dell'ordine.

\*2 Cablaggio personalizzato: Indicare le specifiche di cablaggio mediante scheda tecnica del manifold. (Nota: il cablaggio monostabile non ammette l'uso di valvole bistabili a 2, 3 e 4 posizioni).

\* È compreso anche il numero di piastre di otturazione.

### 7 Montaggio e opzione

Simbolo	Montaggio	Opzione
—	Montaggio	Nessuno
AA	Montaggio diretto	Targhetta identificativa (con numero di stazione)
BA	Montaggio su guida	Targhetta identificativa (senza numero di stazione)
D	Montaggio su guida	Senza targhetta identificativa
A	Montaggio su guida	Targhetta identificativa (con numero di stazione)
B	Montaggio su guida	Targhetta identificativa (senza numero di stazione)

### Opzione guida DIN

—	Montaggio su guida DIN (con guida DIN)	
0	Montaggio su guida DIN (senza guida DIN)	
3	Per 3 stazioni	Specificare una lunghezza maggiore di quella della guida standard.
⋮	⋮	
24	Per 24 stazioni	

\* Inserire il numero di stazioni in □. (Consultare "Opzione guida DIN" sopra).  
\* Disponibile solo montaggio diretto per tipo 11 con attacchi inferiori.

### 6 Attacchi A, B (millimetri/raccordo istantaneo)

Simbolo	Attacco A, B	Tipo 10/Attacchi Laterali			Tipo 11/Attacchi inferiori		
		SY3000	SY5000	SY7000	SY5000	SY7000	
C2 C3 C4 C6 C8 C10 C12	Diritto	Ø 2	●	—	—	—	
		Ø 3.2	●	—	—	—	
		Ø 4	●	●	—	●	—
		Ø 6	●	●	●	●	●
		Ø 8	—	●	●	●	●
		Ø 10	—	—	●	●	●
CM*1	Attacco diritto, misure combinate	Ø 12	—	—	●	●	
			●	●	●	●	
L4 L6 L8 L10 L12	Verso l'alto	Ø 4	●	●	—	—	
		Ø 6	●	●	—	—	
		Ø 8	—	●	—	—	—
		Ø 10	—	—	●	—	—
		Ø 12	—	—	—	—	—
			—	—	—	—	—
B4 B6 B8 B10 B12	Verso il basso	Ø 4	●	●	—	—	
		Ø 6	●	●	—	—	
		Ø 8	—	●	—	—	—
		Ø 10	—	—	●	—	—
		Ø 12	—	—	—	—	—
			—	—	—	—	—
LM*1	Attacco a gomito, misure combinate (compresi le tubazioni verso l'alto e verso il basso)	Ø 8	●	●	—	—	
		Ø 10	●	●	—	—	
Attacchi P,E (Raccordo istantaneo)		Ø 8	Ø 10	Ø 12	Ø 10	Ø 12	

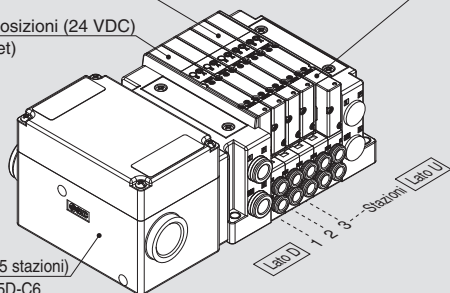
## Codici di ordinazione assieme manifold

### Esempio (SS5Y3-10TC-□)

Bistabile a 2 posizioni (24 VDC)  
SY3200-5U1 (1 set)

3 posizioni con centri chiusi (24 VDC)  
SY3300-5U1 (1 set)

Monostabile a 2 posizioni (24 VDC)  
SY3100-5U1 (3 set)



Base manifold (5 stazioni)  
SS5Y3-10TC-05D-C6

SS5Y3-10TC-05D-C6..... 1 set (tipo 10, codice base manifold con 5 stazioni)  
\* SY3100-5U1 ..... 3 set (codice monostabile 2 posizioni)  
\* SY3200-5U1 ..... 1 set (codice bistabile 2 posizioni)  
\* SY3300-5U1 ..... 1 set (codice 3 posizioni con centri chiusi)

→L'asterisco indica un assieme.  
Anteponerlo ai codici delle valvole, etc.

- Per la disposizione delle valvole, la valvola più vicina al lato D è considerata la 1ª stazione.
- Sotto il codice del manifold, indicare le valvole da montare in ordine dalla prima stazione come mostrato nella figura sopra. Se la disposizione risulta troppo complicata, indicare i dettagli su una scheda tecnica del manifold.

### Attacchi A, B (pollici/raccordo istantaneo)

Simbolo	Attacco A, B	Tipo 10/Attacchi Laterali			Tipo 11/Attacchi inferiori		
		SY3000	SY5000	SY7000	SY5000	SY7000	
N1 N3 N7 N9 N11	Diritto	Ø 1/8"	●	—	—	—	
		Ø 5/32"	●	●	—	—	
		Ø 1/4"	●	●	●	●	●
		Ø 5/16"	—	●	—	●	—
		Ø 3/8"	—	—	●	—	●
CM*1	Attacco diritto, misure combinate		●	●	●	●	
			●	●	●	●	
LN3 LN7 LN9 LN11 BN3 BN7 BN9 BN11	Verso l'alto	Ø 5/32"	●	—	—	—	
		Ø 1/4"	●	●	—	—	
		Ø 5/16"	—	●	—	—	—
		Ø 3/8"	—	—	●	—	—
		Ø 1/2"	—	—	—	—	—
A gomitato *2	Verso il basso	Ø 5/32"	●	—	—	—	
		Ø 1/4"	●	●	—	—	
		Ø 5/16"	—	●	—	—	—
		Ø 3/8"	—	—	●	—	—
		Ø 1/2"	—	—	—	—	—
LM*1	Attacco a gomito, misure combinate (compresi le tubazioni verso l'alto e verso il basso)	Ø 5/16"	●	●	—	—	
		Ø 3/8"	●	●	—	—	
Attacchi P,E (Raccordo istantaneo)		Ø 5/16"	Ø 3/8"	Ø 1/2"	Ø 3/8"	Ø 1/2"	

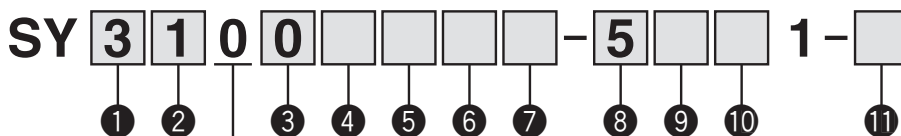
\*1 Nel caso di "CM" o "LM", indicare la misura sulla scheda tecnica del manifold. La direzione dei raccordi degli attacchi P, E è la stessa di quella per gli attacchi A, B. Se si seleziona "LM", indicarlo sulla scheda tecnica del manifold per la direzione del raccordo degli attacchi P, E.

\*2 Per evitare interferenze con il corpo o il tubo, selezionare l'attacco a gomito verso il basso per il montaggio dell'assieme blocchetto su richiesta.



**Codici di ordinazione valvole (con vite di montaggio)**

Per le caratteristiche della valvola, consultare pagina 17.



● Montaggio su base

**1 Serie**

3	SY3000
5	SY5000
7	SY7000

**2 Funzione**

1	2 posizioni	Monostabile
2		Bistabile
3	3 posizioni	Centri chiusi
4		Centri in scarico
5		Centri in pressione
A*	3/2 doppio corpo	N.C./N.C.
B*		N.A./N.A.
C*		N.C./N.A.

\* Per la valvola 3/2 doppio corpo è disponibile solo il tipo con tenuta in elastomero.

**3 Tenuta**

0	Tenuta in elastomero
1	Tenuta metallo su metallo

**4 Pilotaggio**

—	Pilotaggio interno
R	Pilotaggio esterno

**5 Valvola unidirezionale per contropressione (valvola integrata)**

—	Assente
H	Integrato

\* Solo il tipo con tenuta in elastomero. Se è richiesta una valvola unidirezionale per contropressione per una valvola con tenuta metallo su metallo, è disponibile un tipo a installazione su manifold. Per l'esempio di ordinazione, consultare pagina 236. Tuttavia, non si raccomanda di usare il tipo a valvola integrata e il tipo a installazione su manifold contemporaneamente poiché la portata diminuirebbe.

\* La valvola unidirezionale per contropressione a valvola integrata non è disponibile per il tipo a 3 posizioni e il tipo SY7000.

**6 Opzione valvola pilota**

—	Standard (0.7 MPa)
B	Tipo a risposta rapida (0.7 MPa)
K*	Tipo ad alta pressione (1.0 MPa)

\* Per il tipo ad alta pressione è disponibile solo il tipo con tenuta metallo su metallo.

**7 Tipo bobina**

—	Standard
T	Con circuito a risparmio energetico (DC)

\* Assicurarsi di selezionare il tipo con circuito a risparmio energetico se una valvola viene eccitata continuamente per lunghi periodi di tempo.

\* Fare attenzione al tempo di eccitazione specificato quando si seleziona il circuito a risparmio energetico. Per maggiori informazioni, andare a pagina 316.

**8 Tensione nominale**

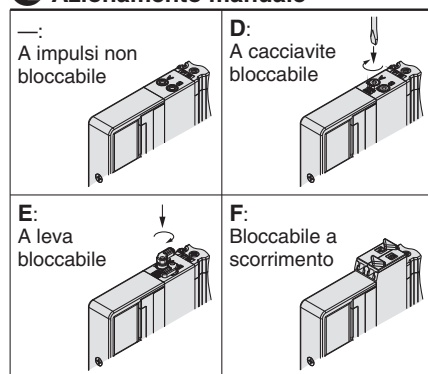
5	24 VDC
6	12 VDC

**9 LED/circuito di protezione e specifica comune**

Simbolo	Con LED	Circuito di protezione	Specifica comune
—	—	—	Non polarizzato
R	—	●	
U	●		
S	—		
Z	●		
NS	—		Comune positivo
NZ	●	Comune negativo	

\* Per il prodotto con circuito a risparmio energetico sono disponibili solo i tipi "Z" e "NZ".

**10 Azionamento manuale**



\* Consultare pagina 36 per il modello con azionamento manuale bloccabile a scorrimento di sicurezza.

**11 Tipo di vite di montaggio**

—	Vite a testa tonda
B	Vite a esagono incassato
K	Vite a testa tonda (tipo imperdibile)
H	Vite a esagono incassato (tipo imperdibile)

\* Per "K" e "H", la protezione del corpo della valvola è dotata di un sistema anticaduta per evitare la fuoriuscita delle viti di montaggio quando la valvola viene rimossa per le operazioni di manutenzione, ecc.

\* Quando si ordina una valvola individualmente, la guarnizione base non è compresa. Se necessario per la manutenzione, ordinare la guarnizione base a parte dato che questa è montata sul manifold. Consultare pagina 222 per i codici della guarnizione base e della vite di montaggio.

\* Non è possibile selezionare "B" e "H" per il assieme modulo di alimentazione/scarico individuale, il regolatore interfaccia o per il blocchetto doppia valvola unidirezionale con valvola di scarico pressione residua.

# Serie SY3000/5000/7000

## Dimensioni: Serie SY3000

Base modulare in resina

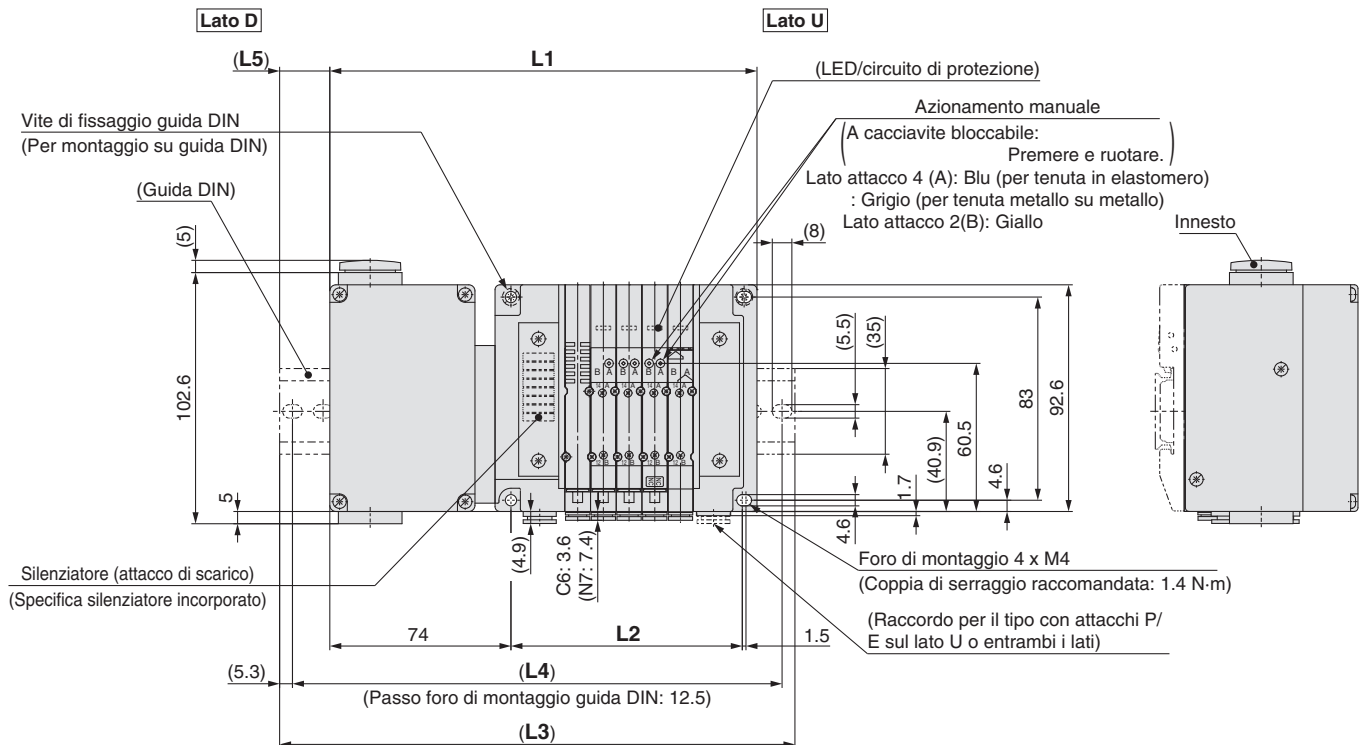
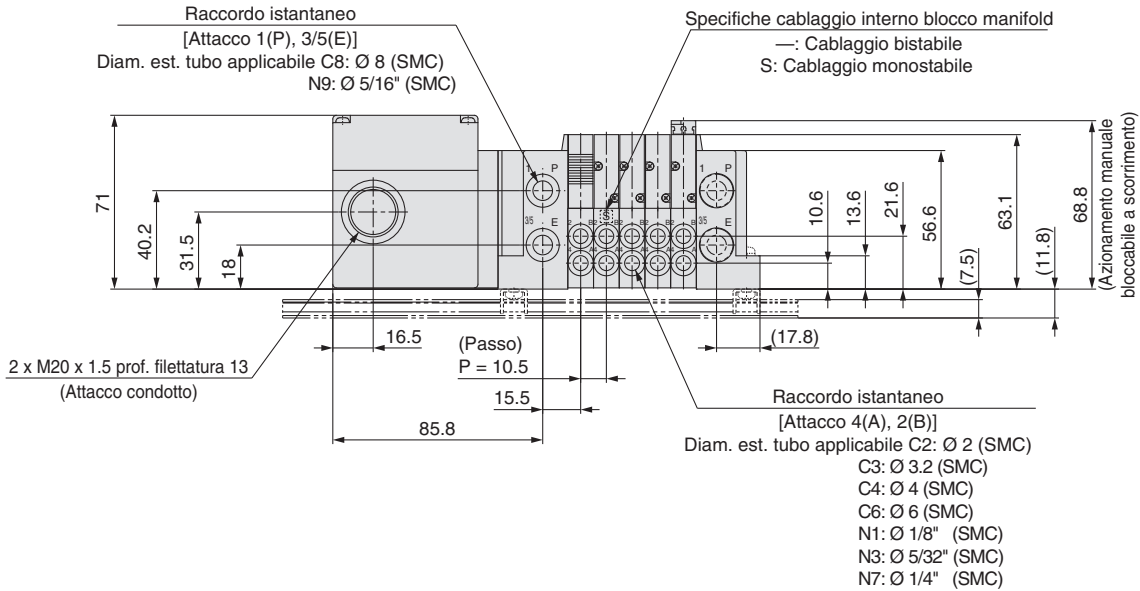
Tipo 10/Attacchi laterali

Plug-in

Box morsettiera

SS5Y3-10TC-Stazioni U B - C2, N1 C3, N3 C4, N7 D

(Stazione 1) ..... (Stazione n)



n: stazioni	2	3	4	5	6	7	8	9	10	11	12	13	14	15	16	17	18	19	20	21	22	23	24
<b>L1</b>	143	153.5	164	174.5	185	195.5	206	216.5	227	237.5	248	258.5	269	279.5	290	300.5	311	321.5	332	342.5	353	363.5	374
<b>L2</b>	63	73.5	84	94.5	105	115.5	126	136.5	147	157.5	168	178.5	189	199.5	210	220.5	231	241.5	252	262.5	273	283.5	294
<b>L3</b>	173	185.5	198	210.5	223	235.5	235.5	248	260.5	273	285.5	298	298	310.5	323	335.5	348	360.5	360.5	373	385.5	398	410.5
<b>L4</b>	162.5	175	187.5	200	212.5	225	225	237.5	250	262.5	275	287.5	287.5	300	312.5	325	337.5	350	350	362.5	375	387.5	400
<b>L5</b>	17.5	18.5	19.5	20.5	21.5	22.5	17	18	19	20	21	22	17	18	19	20	21	22	16.5	17.5	18.5	19.5	20.5

Dimensioni: Serie SY5000

Base modulare in resina

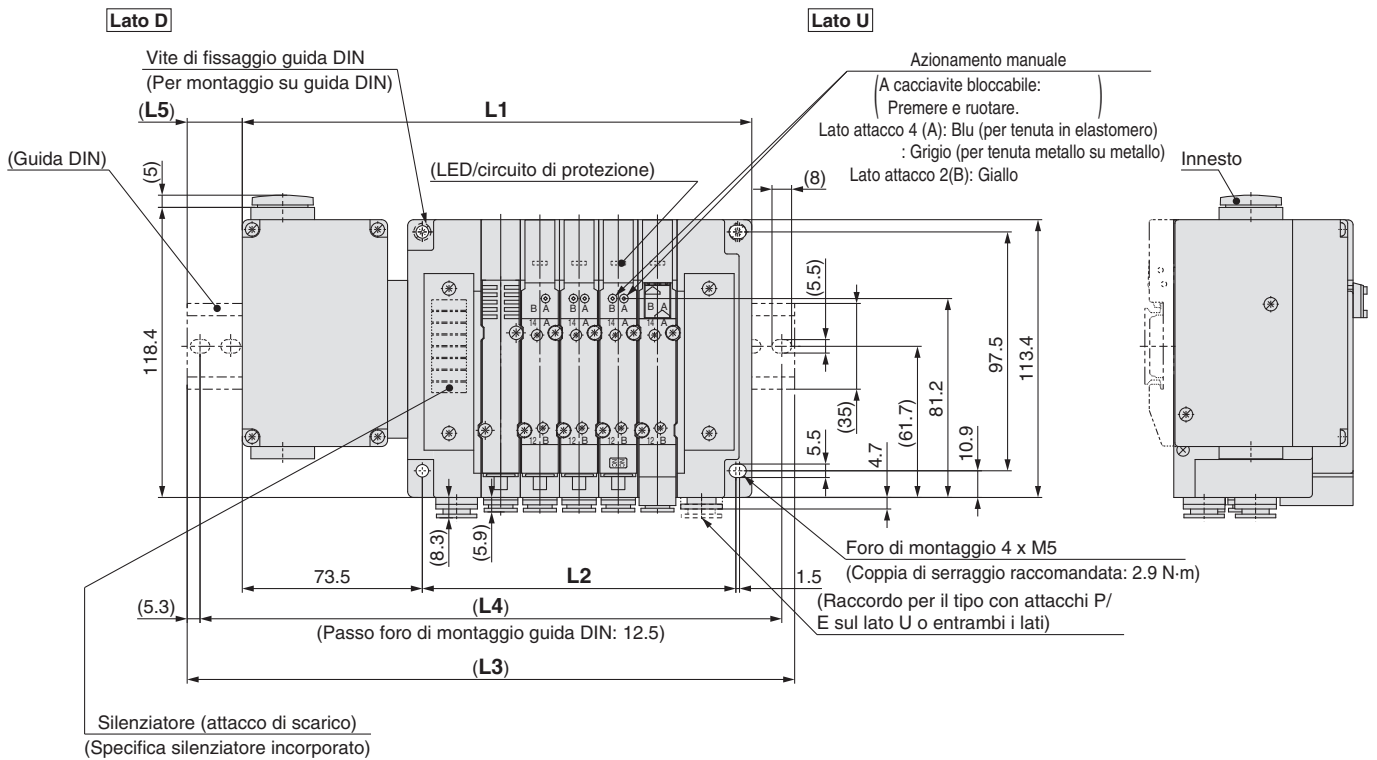
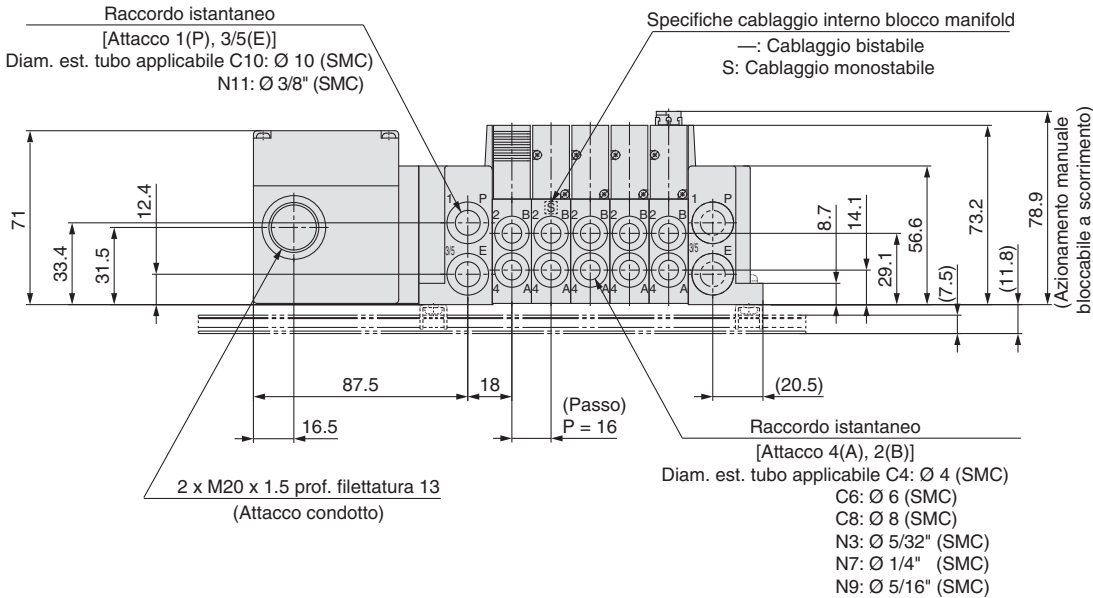
Tipo 10/Attacchi laterali

Plug-in

Box morsettiera

SS5Y5-10TC-Stazioni U D □ - C4, N3  
C6, N7 (D)  
C8, N9

(Stazione 1) ----- (Stazione n)



n: stazioni	2	3	4	5	6	7	8	9	10	11	12	13	14	15	16	17	18	19	20	21	22	23	24
L1	160	176	192	208	224	240	256	272	288	304	320	336	352	368	384	400	416	432	448	464	480	496	512
L2	80	96	112	128	144	160	176	192	208	224	240	256	272	288	304	320	336	352	368	384	400	416	432
L3	198	210.5	223	248	260.5	273	285.5	310.5	323	335.5	348	373	385.5	398	423	435.5	448	460.5	485.5	498	510.5	535.5	548
L4	187.5	200	212.5	237.5	250	262.5	275	300	312.5	325	337.5	362.5	375	387.5	412.5	425	437.5	450	475	487.5	500	525	537.5
L5	21.5	19.5	18	22.5	20.5	19	17	21.5	20	18	16.5	21	19	17.5	22	20	18.5	16.5	21	19.5	17.5	22	20.5

# Serie SY3000/5000/7000

Base modulare in resina

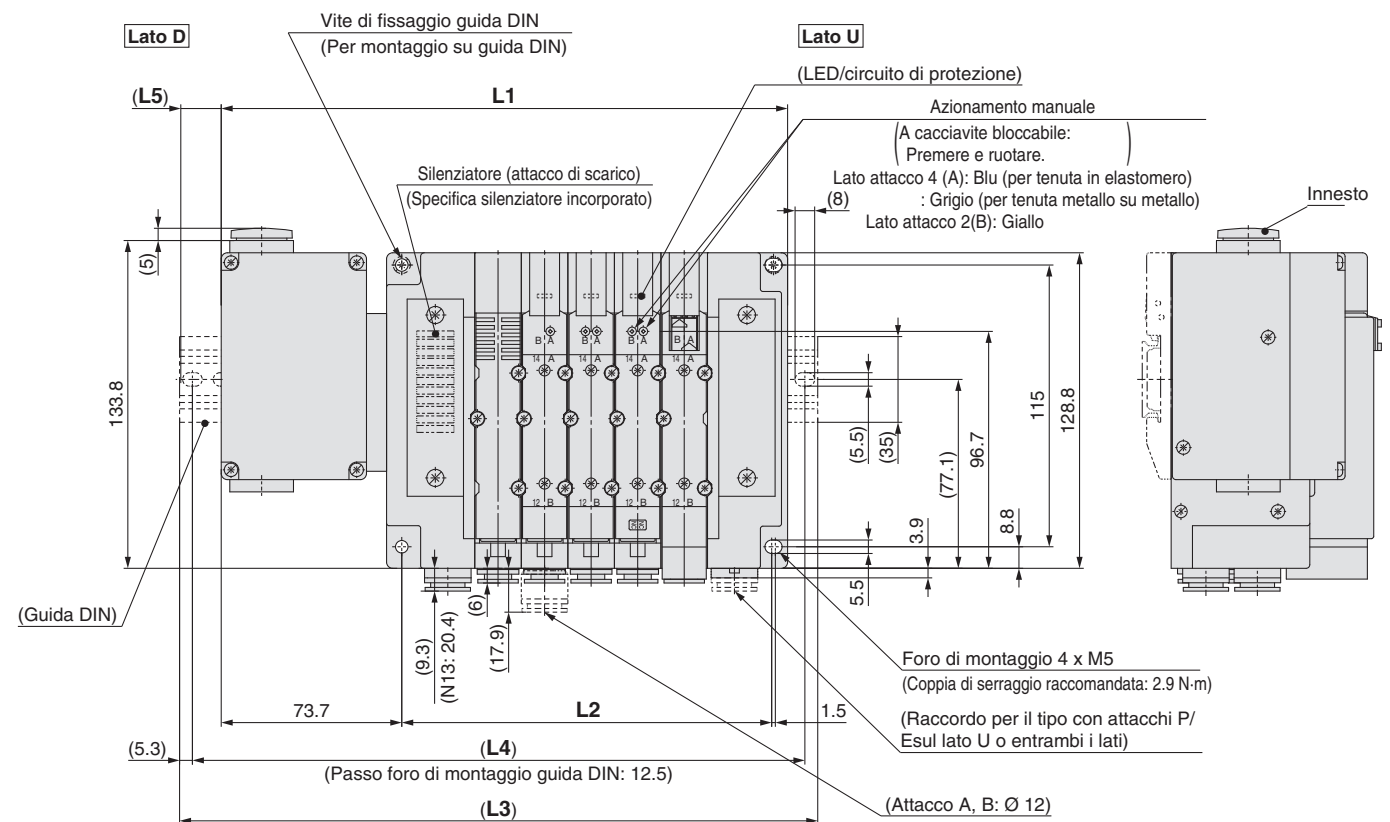
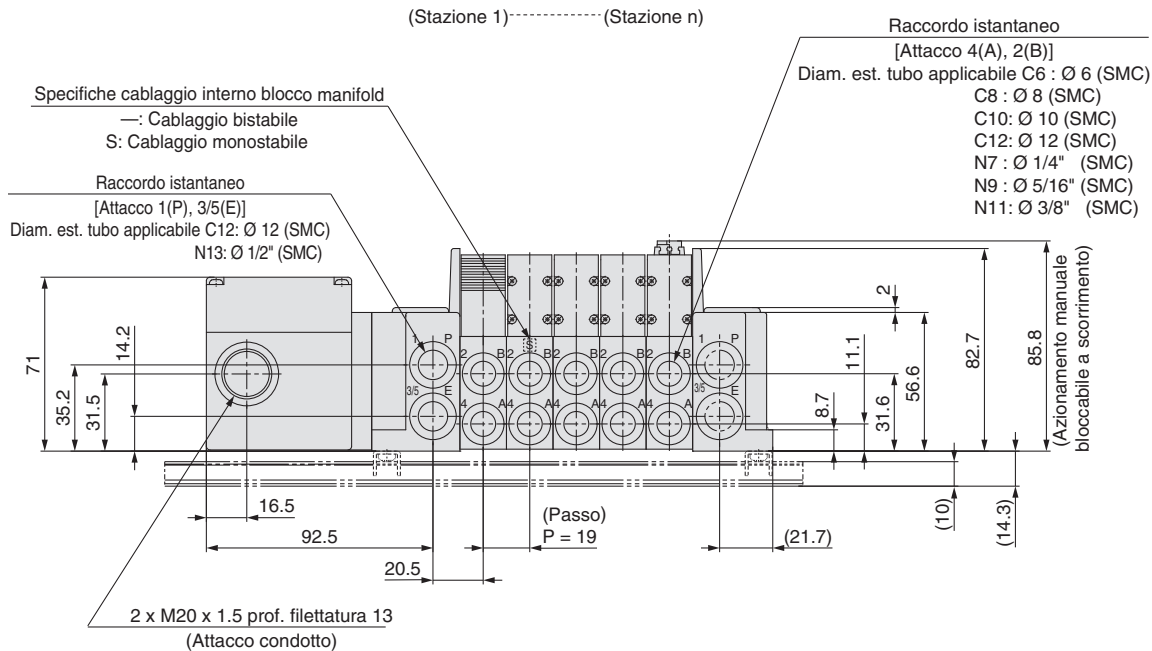
Tipo 10/Attacchi laterali

Plug-in

Box morsettiera

## Dimensioni: Serie SY7000

SS5Y7-10TC-**Stazioni**  $\begin{matrix} U \\ D \end{matrix}$   $\begin{matrix} \square \\ \square \end{matrix}$  -  $\begin{matrix} C6, \\ C8, \\ C10, \\ C12 \end{matrix}$   $\begin{matrix} N7 \\ N9 \\ N11 \end{matrix}$  (D)



n. stazioni	2	3	4	5	6	7	8	9	10	11	12	13	14	15	16	17	18	19	20	21	22	23	24
<b>L1</b>	174.2	193.2	212.2	231.2	250.2	269.2	288.2	307.2	326.2	345.2	364.2	383.2	402.2	421.2	440.2	459.2	478.2	497.2	516.2	535.2	554.2	573.2	592.2
<b>L2</b>	94	113	132	151	170	189	208	227	246	265	284	303	322	341	360	379	398	417	436	455	474	493	512
<b>L3</b>	210.5	223	248	260.5	285.5	298	323	335.5	360.5	373	398	423	435.5	460.5	473	498	510.5	535.5	548	573	585.5	610.5	623
<b>L4</b>	200	212.5	237.5	250	275	287.5	312.5	325	350	362.5	387.5	412.5	425	450	462.5	487.5	500	525	537.5	562.5	575	600	612.5
<b>L5</b>	20.5	17	20	17	20	16.5	19.5	16.5	19.5	16	19	22	19	22	18.5	21.5	18.5	21.5	18	21	18	21	17.5

# Plug-in Base modulare in resina

Box morsettiera (tipo a molla)

# Serie SY3000/5000/7000



## Codici di ordinazione manifold

Vedere da pagina 182 a pagina 184 per le dimensioni del Tipo 12/Attacchi superiori.

SS5Y **3** - **12** TC - **05** **D** **□** - **□** **□**

①
②
③
④
⑤
⑥
⑦

### 1 Serie

3	SY3000
5	SY5000
7	SY7000

### 2 Tipo

12	Attacchi superiori
----	--------------------

### 3 Stazioni valvola

TC: Box morsettiera tipo a molla

Simbolo	Stazioni	Nota
02	2 stazioni	Cablaggio bistabile *1
⋮	⋮	
16	16 stazioni	Cablaggio personalizzato *2 (Disponibile fino a 32 solenoidi)
02	2 stazioni	
⋮	⋮	
24	24 stazioni	

\*1 Cablaggio bistabile: valvole a 2 posizioni monostabili, bistabili, a 3 e 4 posizioni installabili su tutte le stazioni del manifold.

L'uso di un'elettrovalvola monostabile a 2 posizioni dà origine al non utilizzo di un segnale. Se non lo si desidera, specificare il cablaggio personalizzato al momento dell'ordine.

\*2 Cablaggio personalizzato: Indicare le specifiche di cablaggio mediante scheda tecnica del manifold. (Nota: il cablaggio monostabile non ammette l'uso di valvole bistabili a 2, 3 e 4 posizioni).

\* È compreso anche il numero di piastre di otturazione.

### 4 Posizione attacchi P, E

U	Lato U (da 2 a 10 stazioni)
D	Lato D (da 2 a 10 stazioni)
B	Entrambi i lati (da 2 a 24 stazioni)

### 5 Assieme modulo di SUP/EXH

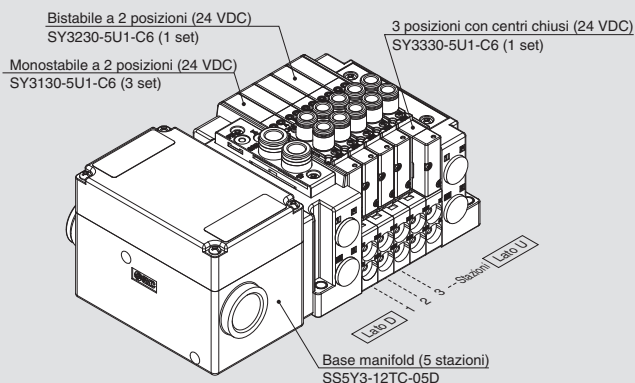
—	Pilotaggio interno
S	Pilotaggio interno, silenziatore incorporato
R	Pilotaggio esterno

\* Gli attacchi P ed E sono disponibili solo sui lati U e D per il tipo con silenziatore incorporato. L'attacco 3/5(E) è chiuso. L'attacco di scarico del silenziatore è ubicato sul lato opposto della posizione degli attacchi P, E. (Esempio: Quando la posizione degli attacchi P, E è sul lato D, l'attacco di scarico del silenziatore è sul lato U).

\* Quando si usa il modello con silenziatore incorporato, l'attacco di scarico non deve venire a contatto diretto con acqua o altri liquidi.

## Codici di ordinazione assieme manifold

### Esempio (SS5Y3-12TC-□)



SS5Y3-12TC-05D ..... 1 set (tipo 12, codice base manifold con 5 stazioni)  
 \* SY3130-5U1-C6 ..... 3 set (codice monostabile 2 posizioni)  
 \* SY3230-5U1-C6 ..... 1 set (codice bistabile 2 posizioni)  
 \* SY3330-5U1-C6 ..... 1 set (codice 3 posizioni con centri chiusi)

→ L'asterisco indica un assieme.  
Anteponlo ai codici delle valvole, etc.

- Per la disposizione delle valvole, la valvola più vicina al lato D è considerata la 1ª stazione.
- Sotto il codice del manifold, indicare le valvole da montare in ordine dalla prima stazione come mostrato nella figura sopra. Se la disposizione risulta troppo complicata, indicare i dettagli su una scheda tecnica del manifold.

### 6 Attacchi P, E (Raccordi istantanei)

Simbolo	SY3000	SY5000	SY7000
—	Ø 8	Ø 10	Ø 12
N	Ø 5/16"	Ø 3/8"	Ø 1/2"

\* Per N, le misure sono in pollici.

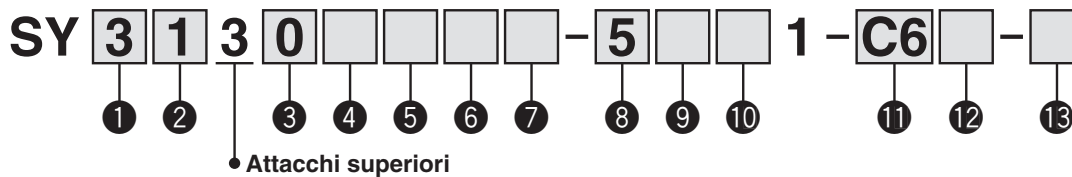
### 7 Montaggio

—	Montaggio diretto	
D	Montaggio su guida DIN (con guida DIN)	
D0	Montaggio su guida DIN (senza guida DIN)	
D3	Per 3 stazioni	Specificare una lunghezza maggiore di quella della guida standard.
⋮	⋮	
D24	Per 24 stazioni	

\* Vedere pagina 319 (Serie SY3000/5000/7000: Precauzioni specifiche del prodotto 6) per le istruzioni sul fissaggio del manifold con montaggio guida DIN.

## Codici di ordinazione valvole (con vite di montaggio)

Per le caratteristiche della valvola, consultare pagina 17.



### 1 Serie

3	SY3000
5	SY5000
7	SY7000

### 2 Funzione

1	2 posizioni	Monostabile
2		Bistabile
3	3 posizioni	Centri chiusi
4		Centri in scarico
5		Centri in pressione
A*	4 posizioni bistabile 3 vie	N.C./N.C.
B*		N.A./N.A.
C*		N.C./N.A.

\* Per la valvola 3/2 doppio corpo è disponibile solo il tipo con tenuta in elastomero.

### 3 Tenuta

0	Tenuta in elastomero
1	Tenuta metallo su metallo

### 4 Pilotaggio

—	Pilotaggio interno
R	Pilotaggio esterno

### 5 Valvola unidirezionale per contropressione (Tipo a valvola integrata)

—	Assente
H	Integrato

\* Solo il tipo con tenuta in elastomero. Se è richiesta una valvola unidirezionale per contropressione per una valvola con tenuta metallo su metallo, è disponibile un tipo a installazione su manifold. Per l'esempio di ordinazione, consultare pagina 236. Tuttavia, non si raccomanda di usare il tipo a valvola integrata e il tipo a installazione su manifold contemporaneamente poiché la portata diminuirebbe.

\* La valvola unidirezionale per contropressione a valvola integrata non è disponibile per il tipo a 3 posizioni e il tipo SY7000.

### 6 Opzione valvola pilota

—	Standard (0.7 MPa)
B	Tipo a risposta rapida (0.7 MPa)
K*	Tipo ad alta pressione (1.0 MPa)

\* Per il tipo ad alta pressione è disponibile solo il tipo con tenuta metallo su metallo.

### 7 Tipo bobina

—	Standard
T	Con circuito a risparmio energetico (DC)

\* Assicurarsi di selezionare il tipo con circuito a risparmio energetico se una valvola viene eccitata continuamente per lunghi periodi di tempo.

\* Fare attenzione al tempo di eccitazione specificato quando si seleziona il circuito a risparmio energetico. Per maggiori informazioni, andare a pagina 316.

### 8 Tensione nominale

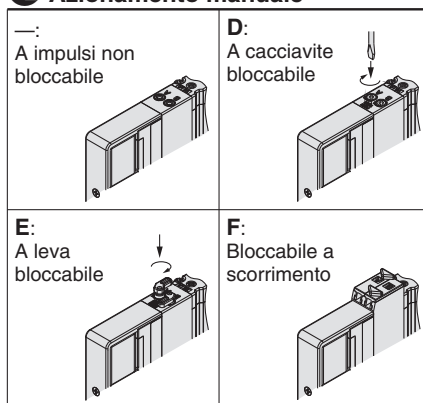
5	24 VDC
6	12 VDC

### 9 Specifiche LED/circuito di protezione e comune

Simbolo	Con LED	Circuito di protezione	Specifica comune	
—	—	—	Non polarizzato	
R	—	●		
U	●			
S	—			
Z	●	●	Comune positivo	
NS	—		●	Comune negativo
NZ	●			

\* Per il prodotto con circuito a risparmio energetico sono disponibili solo i tipi "Z" e "NZ".

### 10 Azionamento manuale



\* Consultare pagina 36 per il modello con azionamento manuale bloccabile a scorrimento di sicurezza.

### 11 Attacchi A, B

#### Connessione filettata

Simbolo	Attacco	Serie applicabili
M5	M5 x 0.8	SY3000
01	1/8	SY5000
02	1/4	SY7000

#### Raccordo istantaneo (mm)

Simbolo	Attacchi A, B	SY3000	SY5000	SY7000
C2	Ø 2	●	—	—
C3	Ø 3.2	●	—	—
C4	Ø 4	●	●	—
C6	Ø 6	●	●	●
C8	Ø 8	—	●	●
C10	Ø 10	—	—	●
C12	Ø 12	—	—	●

#### Raccordo istantaneo (pollici)

Simbolo	Attacchi A, B	SY3000	SY5000	SY7000
N1	Ø 1/8"	●	—	—
N3	Ø 5/32"	●	●	—
N7	Ø 1/4"	●	●	●
N9	Ø 5/16"	—	●	●
N11	Ø 3/8"	—	—	●

### 12 Filettatura

—	Rc
F	G
N	NPT
T	NPTF

\* Per M5 è disponibile solo —.

### 13 Tipo di vite di montaggio

—	Vite a testa tonda
B	Vite a esagono incassato
K	Vite a testa tonda (tipo imperdibile)
H	Vite a esagono incassato (tipo imperdibile)

\* Per "K" e "H", la protezione del corpo della valvola è dotata di un sistema anticaduta per evitare la fuoriuscita delle viti di montaggio quando la valvola viene rimossa per le operazioni di manutenzione, ecc.

\* Quando si ordina una valvola individualmente, la guarnizione base non è compresa. Se necessario per la manutenzione, ordinare la guarnizione base a parte dato che questa è montata sul manifold. Consultare pagina 222 per i codici della guarnizione base e della vite di montaggio.

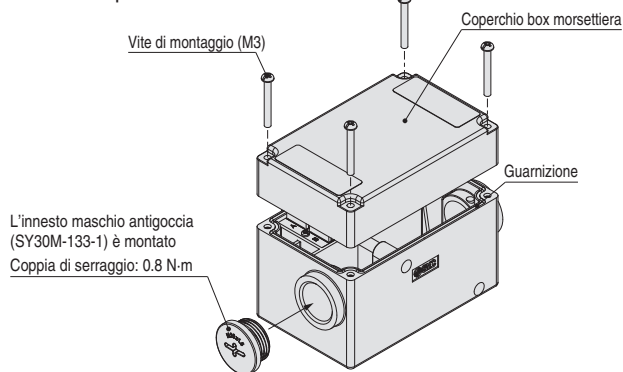
\* Non è possibile selezionare "B" e "H" per il blocchetto alimentazione/scarico individuale o regolatore interfaccia.



### Collegamento morsettieria

#### Passo 1. Rimuovere il coperchio della morsettieria

Allentare le 4 viti di montaggio (M3) per rimuovere il coperchio della morsettieria.



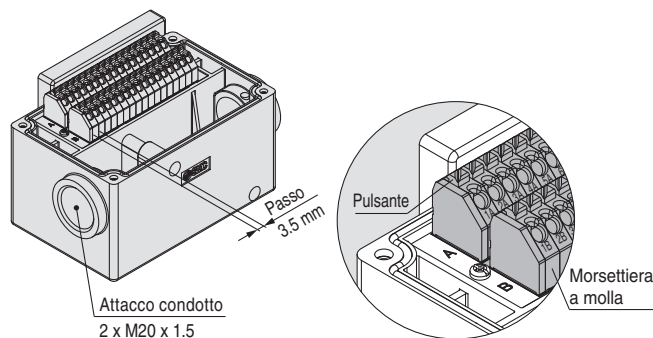
#### Passo 3. Montare il coperchio della morsettieria

Serrare saldamente le viti di montaggio (M3) con la coppia mostrata nella tabella, solo dopo aver confermato la corretta installazione della guarnizione.

Coppia di serraggio corretta [N·m]
0.54 a 0.66

#### Passo 2. Il diagramma sottostante illustra il cablaggio del box morsettieria. Tutte le stazioni sono dotate di cablaggio bistabile a prescindere delle valvole montate.

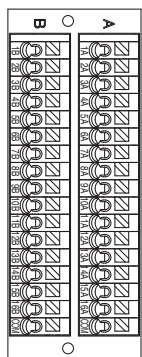
Collegare ciascun cavo al lato di alimentazione in base alle indicazioni riportate all'interno della morsettieria. Assicurarsi di collegare il cavo con il pulsante premuto.



• Gamma di cavi applicabile: diametro conduttore da Ø 0.5 a Ø 1.2 mm, cavo a più fili AWG24 a 16

### Specifiche cablaggio elettrico (compatibile con IP67)

#### Cablaggio standard



	Num. terminale	Polarità	
Stazione 1	SOL.a	1A (-)	(+)
	SOL.b	1B (-)	(+)
Stazione 2	SOL.a	2A (-)	(+)
	SOL.b	2B (-)	(+)
Stazione 3	SOL.a	3A (-)	(+)
	SOL.b	3B (-)	(+)
Stazione 4	SOL.a	4A (-)	(+)
	SOL.b	4B (-)	(+)
Stazione 5	SOL.a	5A (-)	(+)
	SOL.b	5B (-)	(+)
Stazione 6	SOL.a	6A (-)	(+)
	SOL.b	6B (-)	(+)
Stazione 7	SOL.a	7A (-)	(+)
	SOL.b	7B (-)	(+)
Stazione 8	SOL.a	8A (-)	(+)
	SOL.b	8B (-)	(+)
Stazione 9	SOL.a	9A (-)	(+)
	SOL.b	9B (-)	(+)
Stazione 10	SOL.a	10A (-)	(+)
	SOL.b	10B (-)	(+)
Stazione 11	SOL.a	11A (-)	(+)
	SOL.b	11B (-)	(+)
Stazione 12	SOL.a	12A (-)	(+)
	SOL.b	12B (-)	(+)
Stazione 13	SOL.a	13A (-)	(+)
	SOL.b	13B (-)	(+)
Stazione 14	SOL.a	14A (-)	(+)
	SOL.b	14B (-)	(+)
Stazione 15	SOL.a	15A (-)	(+)
	SOL.b	15B (-)	(+)
Stazione 16	SOL.a	16A (-)	(+)
	SOL.b	16B (-)	(+)
	COM.	(+)	(-)
	COM.	(+)	(-)

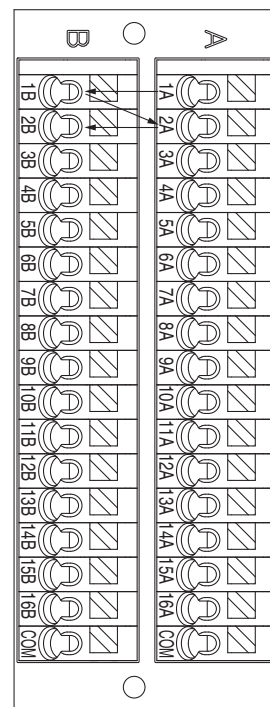
Comune Comune  
positivo negativo

Se non è indicato alcun allineamento, il cablaggio interno è un cablaggio bistabile (collegato a SOL. a e SOL. b) indipendentemente dal numero di stazioni, dal tipo di valvole e opzioni.

\* In caso di utilizzo di una valvola senza polarità, è possibile utilizzare sia il comune negativo che il comune positivo.

#### Cablaggio personalizzato

Nel modulo caratteristiche manifold è possibile indicare la combinazione di cablaggio monostabile e bistabile. Il massimo numero di stazioni è determinato dal numero di solenoidi. Il numero totale di solenoidi deve essere pari o inferiore a 32. Per una valvola monostabile a 2 posizioni è richiesto 1 solenoide e per una valvola bistabile a 2 posizioni, a 3 posizioni e 4 posizioni sono richiesti 2 solenoidi.



**Tipo 10**  
Attacchi laterali

**Tipo 11**  
Attacchi inferiori

# Plug-in Base modulare in resina

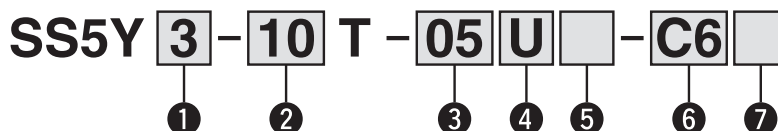
Box morsettiera

# Serie SY3000/5000/7000



## Codici di ordinazione del manifold

Consultare pagina 180 (SY5000) e 181 (SY7000) per le dimensioni tipo 11/attacchi inferiori.



### 1 Serie

3	SY3000
5	SY5000
7	SY7000

### 2 Tipo

10	Attacchi laterali
11	Attacchi inferiori*

\* La base del manifold SY5000 è usata per gli attacchi inferiori della SY3000. Al momento di ordinare, fare riferimento al manifold a montaggio combinato plug-in (da pag. 185).

### 3 Stazioni valvola

Simbolo	Stazioni	Nota
02	2 stazioni	Cablaggio bistabile Nota 1)
⋮	⋮	
10	10 stazioni	Cablaggio personalizzato Nota 2) (Applicabile fino a 20 elettrovalvole)
02	2 stazioni	
⋮	⋮	
20	20 stazioni	

Nota 1) Cablaggio bistabile: valvole monostabili a 2 posizioni, bistabili, a 3 e 4 posizioni installabili su tutte le stazioni del manifold. L'uso di un'elettrovalvola monostabile a 2 posizioni dà origine al non inutilizzo di un segnale. Se non lo si desidera, specificare il cablaggio personalizzato al momento dell'ordine.

Nota 2) Cablaggio personalizzato: contattare SMC. (Nota: il cablaggio monostabile non ammette l'uso di valvole bistabili a 2, 3 e 4 posizioni).

Nota 3) E compreso anche il numero di assiemi piastre di otturazione.

### 4 Posizione attacchi P, E

U	Lato U (da 2 a 10 stazioni)
D	Lato D (da 2 a 10 stazioni)
B	Entrambi i lati (da 2 a 20 stazioni)

### 5 Assieme modulo di alimentazione/scarico

—	Pilotaggio interno
S	Pilotaggio interno, silenziatore incorporato
R	Pilotaggio esterno

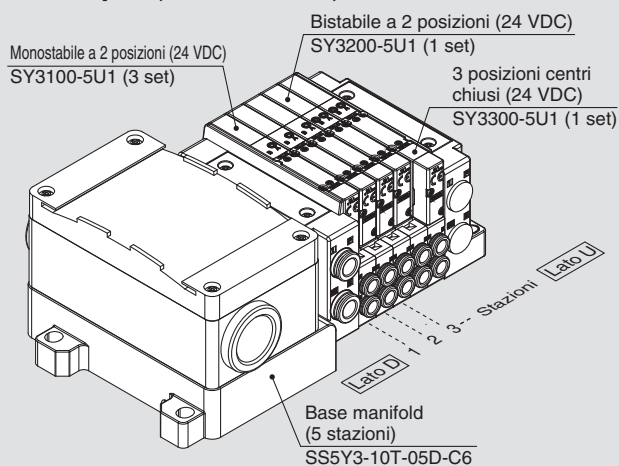
\* L'attacco 3/5(E) è chiuso per il tipo con silenziatore incorporato.

\* Quando si usa il modello con silenziatore incorporato, l'attacco di scarico non deve venire a contatto diretto con acqua o altri liquidi.

Andare alla pagina a destra per **6**.

## Codici di ordinazione assieme manifold

### Esempio (SS5Y3-10T-□)



SS5Y3-10T-05D-C6..... 1 set (Tipo 10, codice base manifold 5 stazioni)  
 \*SY3100-5U1..... 3 set (codice monostabile 2 posizioni)  
 \*SY3200-5U1..... 1 set (codice bistabile 2 posizioni)  
 \*SY3300-5U1..... 1 set (codice centri chiusi 3 posizioni)

L'asterisco indica un assieme. Anteporlo ai codici delle valvole.

- La disposizione della valvola è numerata come la 1ª stazione dal lato D.
- Sotto il codice del manifold, indicare le valvole da montare in ordine dalla prima stazione come mostrato nella figura sopra. Se la disposizione risulta complicata, indicarlo su una scheda tecnica del manifold.

Nota) In caso di combinazione delle configurazioni degli attacchi superiori, fare riferimento a pagina 76. In questo caso, fare attenzione perché è presente un'uscita anche sull'attacco A e B sul lato base. Indicare sulla scheda tecnica del manifold se sugli attacchi A e B del lato base sono necessari i tappi.

### 7 Montaggio e opzione

Simbolo	Montaggio	Opzione	
		Targhetta identificativa	Numero stazione
—	Montaggio diretto	—	—
AA		●	●
BA		●	—
D□	Montaggio su guida DIN	—	—
A□		●	●
B□		●	—

Nota 1) Introdurre il numero di stazioni in □ quando è superiore al numero di stazioni valvola. (Consultare "Opzione guida DIN" sotto).

Nota 2) Disponibile solo montaggio diretto per tipo 11 (attacchi inferiori).

Nota 3) Vedere pag. 319 per il fissaggio del manifold con montaggio guida DIN.

#### Opzione guida DIN

—	Montaggio diretto	
0	Senza guida DIN (con squadretta)	
3	Per 3 stazioni	Specificare una guida più lunga della lunghezza totale delle stazioni specificate.
⋮	⋮	
20	Per 20 stazioni	

**6 Attacchi A, B (millimetri/raccordo istantaneo)**

Simbolo	Attacchi A, B	Tipo 10/attacchi laterali			Tipo 11/attacchi inferiori	
		SY3000	SY5000	SY7000	SY5000	SY7000
<b>C2</b>	Ø 2	●	—	—	—	—
<b>C3</b>	Ø 3.2	●	—	—	—	—
<b>C4</b>	Ø 4	●	●	—	●	—
<b>C6</b>	Ø 6	●	●	●	●	●
<b>C8</b>	Ø 8	—	●	●	●	●
<b>C10</b>	Ø 10	—	—	●	—	●
<b>C12</b>	Ø 12	—	—	●	—	●
<b>CM*</b>	Attacco diretto, misure combinate	●	●	●	●	●
<b>L4</b>	Verso l'alto	Ø 4	●	●	—	—
<b>L6</b>		Ø 6	●	●	●	—
<b>L8</b>		Ø 8	—	●	●	—
<b>L10</b>		Ø 10	—	—	●	—
<b>L12</b>	Ø 12	—	—	●	—	—
<b>B4</b>	Verso il basso	Ø 4	●	●	—	—
<b>B6</b>		Ø 6	●	●	●	—
<b>B8</b>		Ø 8	—	●	●	—
<b>B10</b>		Ø 10	—	—	●	—
<b>B12</b>	Ø 12	—	—	●	—	—
<b>LM*</b>	Attacco a gomito, misure combinate (Comprese le tubazioni verso l'alto e verso il basso)	●	●	●	—	—
<b>Attacchi P, E (Raccordi istantanei)</b>		Ø 8	Ø 10	Ø 12	Ø 10	Ø 12

**Attacchi A, B (pollici/raccordo istantaneo)**

Simbolo	Attacchi A, B	Tipo 10/attacchi laterali			Tipo 11/attacchi inferiori	
		SY3000	SY5000	SY7000	SY5000	SY7000
<b>N1</b>	Ø 1/8"	●	—	—	—	—
<b>N3</b>	Ø 5/32"	●	●	—	●	—
<b>N7</b>	Ø 1/4"	●	●	●	●	●
<b>N9</b>	Ø 5/16"	—	●	●	●	●
<b>N11</b>	Ø 3/8"	—	—	●	—	●
<b>CM*</b>	Attacco diretto, misure combinate	●	●	●	●	●
<b>LN3</b>	Verso l'alto	Ø 5/32"	●	—	—	—
<b>LN7</b>		Ø 1/4"	●	●	—	—
<b>LN9</b>		Ø 5/16"	—	●	—	—
<b>LN11</b>	Ø 3/8"	—	—	●	—	—
<b>BN3</b>	Verso il basso	Ø 5/32"	●	—	—	—
<b>BN7</b>		Ø 1/4"	●	●	—	—
<b>BN9</b>		Ø 5/16"	—	●	—	—
<b>BN11</b>		Ø 3/8"	—	—	●	—
<b>LM*</b>	Attacco a gomito, misure combinate (Comprese le tubazioni verso l'alto e verso il basso)	●	●	●	—	—
<b>Attacchi P, E (Raccordi istantanei)</b>		Ø 5/16"	Ø 3/8"	Ø 1/2"	Ø 3/8"	Ø 1/2"

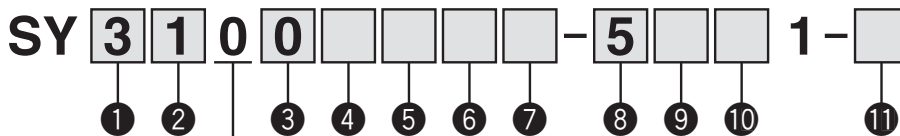
Nota) Per evitare interferenze con il corpo o la tubazione, selezionare l'attacco a gomito verso il basso per il montaggio dell'assieme blocchetto su richiesta (da pag. 228 a pag. 230).

\* Nel caso di "CM" e "LM", indicare la misura sulla scheda tecnica del manifold.

\* La direzione dei raccordi degli attacchi P, E è la stessa di quella per gli attacchi A, B. Se si seleziona "LM", indicarlo sulla scheda tecnica del manifold per la direzione del raccordo degli attacchi P, E.

## Codici di ordinazione valvole (con vite di montaggio)

Per le caratteristiche della valvola, consultare pagina 17.



● Montaggio su base

### 1 Serie

3	SY3000
5	SY5000
7	SY7000

### 2 Funzione

1	2 posizioni	Monostabile
2		Bistabile
3	3 posizioni	Centri chiusi
4		Centri in scarico
5		Centri in pressione
A*	3/2 doppio corpo	N.C./N.C.
B*		N.A./N.A.
C*		N.C./N.A.

\* Per la valvola 3/2 doppio corpo è disponibile solo il tipo con tenuta in elastomero.

### 3 Tenuta

0	Tenuta in elastomero
1	Tenuta metallo su metallo

### 4 Pilotaggio

—	Pilotaggio interno
R	Pilotaggio esterno

### 5 Valvola unidirezionale per contropressione (valvola integrata)

—	Assente
H	Integrato

\* Solo il tipo con tenuta in elastomero. Se è richiesta una valvola unidirezionale per contropressione per una valvola con tenuta metallo su metallo, è disponibile un tipo a installazione su manifold. Per l'esempio di ordinazione, consultare pagina 236. Tuttavia, non si raccomanda di usare il tipo a valvola integrata e il tipo a installazione su manifold contemporaneamente poiché la portata diminuirebbe.

\* La valvola unidirezionale per contropressione a valvola integrata non è disponibile per il tipo a 3 posizioni e il tipo SY7000.

### 6 Opzione valvola pilota

—	Standard (0.7 MPa)
B	Tipo a risposta rapida (0.7 MPa)
K*	Tipo ad alta pressione (1.0 MPa)

\* Per il tipo ad alta pressione è disponibile solo il tipo con tenuta metallo su metallo.

### 7 Tipo bobina

—	Standard
T	Con circuito a risparmio energetico (DC)

\* Assicurarsi di selezionare il tipo con circuito a risparmio energetico se una valvola viene eccitata continuamente per lunghi periodi di tempo.

\* Fare attenzione al tempo di eccitazione specificato quando si seleziona il circuito a risparmio energetico. Per maggiori informazioni, andare a pagina 316.

### 8 Tensione nominale

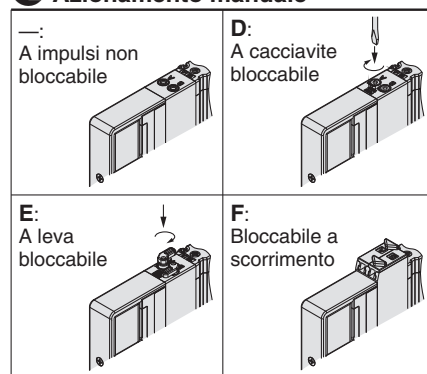
5	24 VDC
6	12 VDC

### 9 LED/circuito di protezione e specifica comune

Simbolo	Con LED	Circuito di protezione	Specifica comune
—	—	—	Non polarizzato
R	—	●	
U	●		
S	—		
Z	●		
NS	—		
NZ	●	●	Comune negativo

\* Per il prodotto con circuito a risparmio energetico sono disponibili solo i tipi "Z" e "NZ".

### 10 Azionamento manuale



\* Consultare pagina 36 per il modello con azionamento manuale bloccabile a scorrimento di sicurezza.

### 11 Tipo di vite di montaggio

—	Vite a testa tonda
B	Vite a esagono incassato
K	Vite a testa tonda (tipo imperdibile)
H	Vite a esagono incassato (tipo imperdibile)

\* Per "K" e "H", la protezione del corpo della valvola è dotata di un sistema anticaduta per evitare la fuoriuscita delle viti di montaggio quando la valvola viene rimossa per le operazioni di manutenzione, ecc.

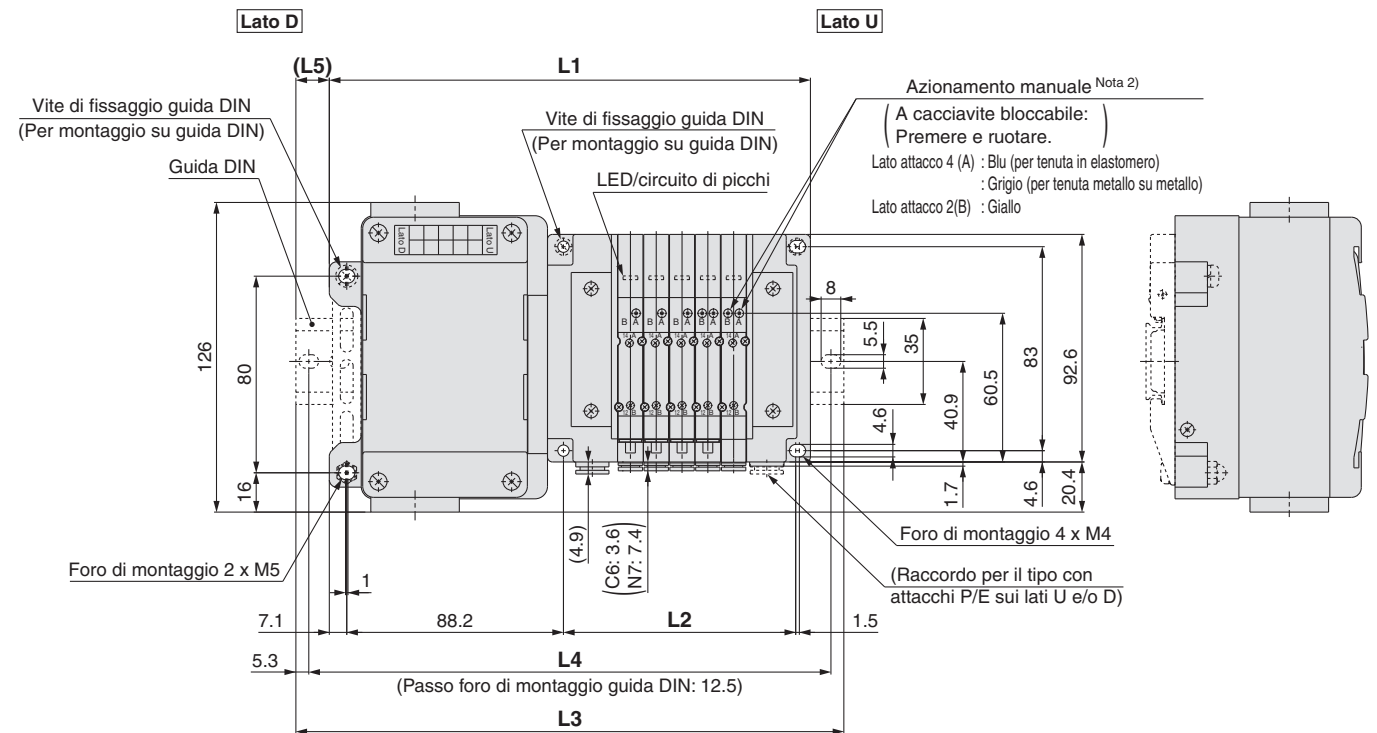
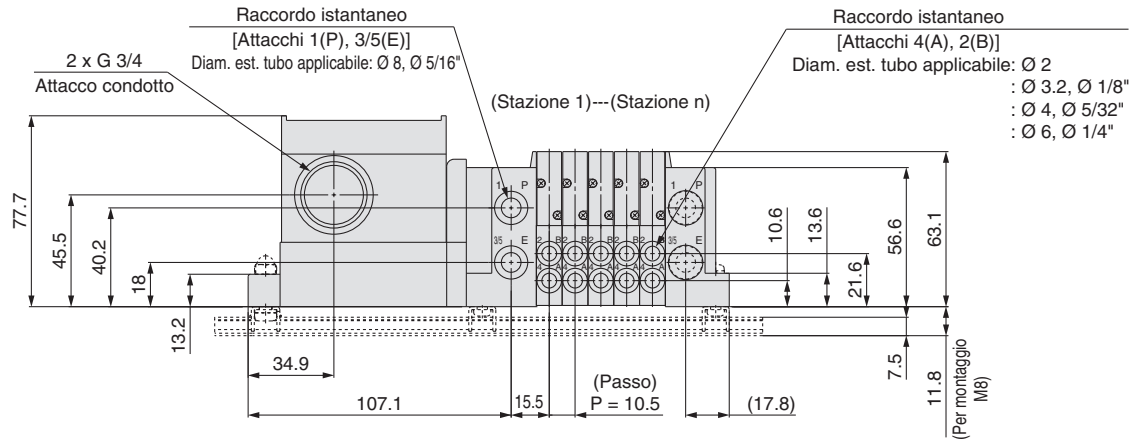
\* Quando si ordina una valvola individualmente, la guarnizione base non è compresa. Se necessario per la manutenzione, ordinare la guarnizione base a parte dato che questa è montata sul manifold. Consultare pagina 222 per i codici della guarnizione base e della vite di montaggio.

\* Non è possibile selezionare "B" e "H" per il assieme modulo di alimentazione/scarico individuale, il regolatore interfaccia o per il blocchetto doppia valvola unidirezionale con valvola di scarico pressione residua.

Dimensioni: Serie SY3000

Base modulare in resina Plug-in	Tipo 10/Attacchi laterali
	Box morsettiera

SS5Y3-10T- [Stazioni]  $\begin{matrix} U \\ D \\ B \end{matrix} \begin{matrix} C2 \\ C3, N1 \\ C4, N3 \\ C6, N7 \end{matrix} (D)$



Nota 1) Queste figure si riferiscono a "SS5Y3-10T-05D-C6".

Nota 2) Per le dimensioni del pilotaggio esterno, del silenziatore, dei raccordi a gomito e dell'azionamento manuale con bloccaggio a scorrimento, consultare pagina 177.

Nota 3) Per le dimensioni del tipo con attacchi superiori dell'attacco A o B, consultare pagina 182.

n: Stazioni	2	3	4	5	6	7	8	9	10	11	12	13	14	15	16	17	18	19	20
L1	164.3	174.8	185.3	195.8	206.3	216.8	227.3	237.8	248.3	258.8	269.3	279.8	290.3	300.8	311.3	321.8	332.3	342.8	353.3
L2	63	73.5	84	94.5	105	115.5	126	136.5	147	157.5	168	178.5	189	199.5	210	220.5	231	241.5	252
L3	198	198	210.5	223	235.5	248	260.5	273	273	285.5	298	310.5	323	335.5	335.5	348	360.5	373	385.5
L4	187.5	187.5	200	212.5	225	237.5	250	262.5	262.5	275	287.5	300	312.5	325	325	337.5	350	362.5	375
L5	17	11.5	12.5	13.5	14.5	15.5	16.5	17.5	12.5	13.5	14.5	15.5	16.5	17.5	12	13	14	15	16

# Serie SY3000/5000/7000

## Dimensioni: Serie SY5000

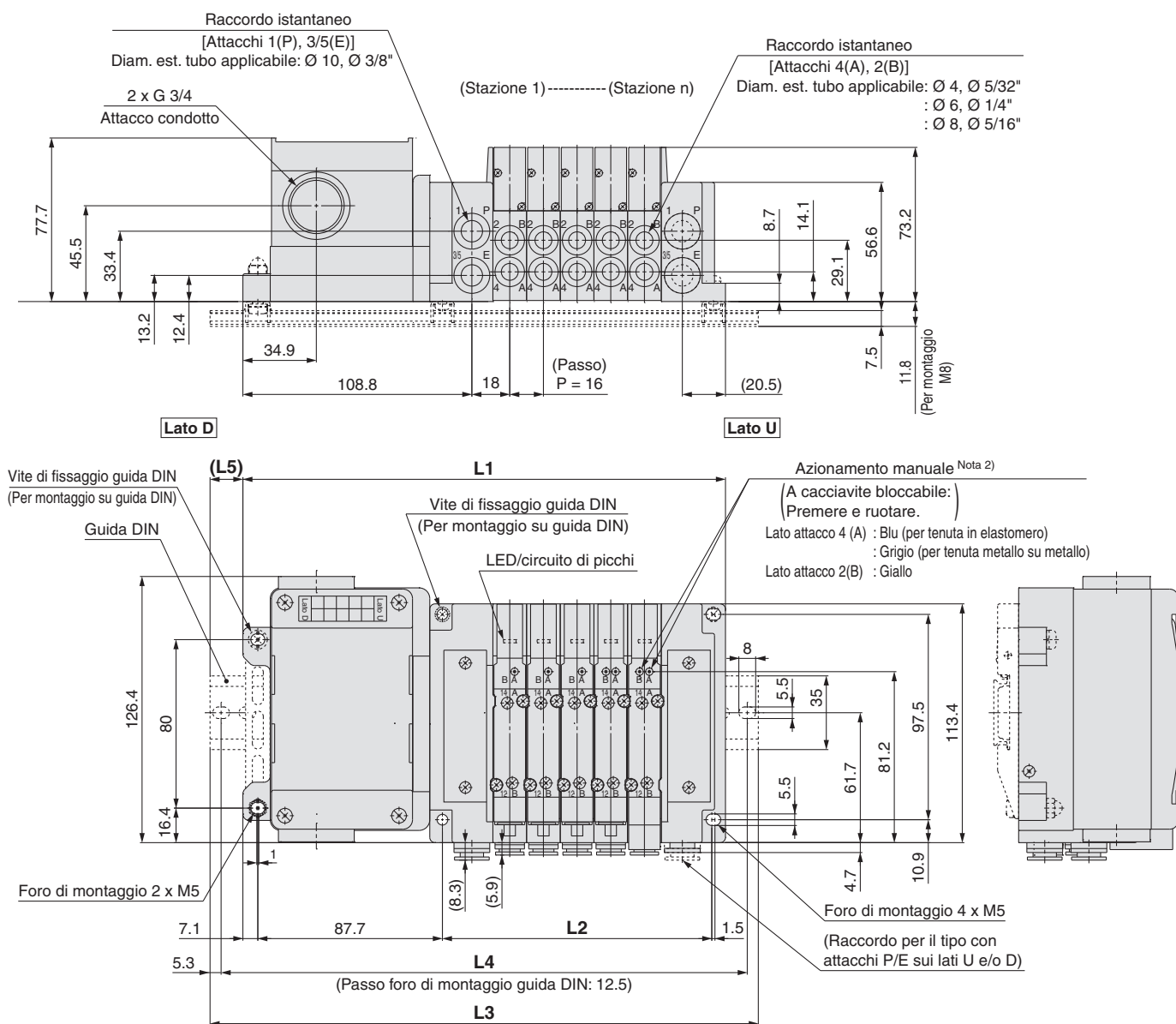
Base modulare in resina

Tipo 10/Attacchi laterali

Plug-in

Box morsettiera

SS5Y5-10T- [Stazioni]  $\begin{matrix} \text{U} & \text{C4, N3} \\ \text{D} & \text{-C6, N7 (D)} \\ \text{B} & \text{C8, N9} \end{matrix}$



Nota 1) Queste figure si riferiscono a "SS5Y5-10T-05D-C8".

Nota 2) Per le dimensioni del pilotaggio esterno, del silenziatore, dei raccordi a gomito e dell'azionamento manuale con bloccaggio a scorrimento, consultare pagina 178.

Nota 3) Per le dimensioni del tipo con attacchi superiori dell'attacco A o B, consultare pagina 183.

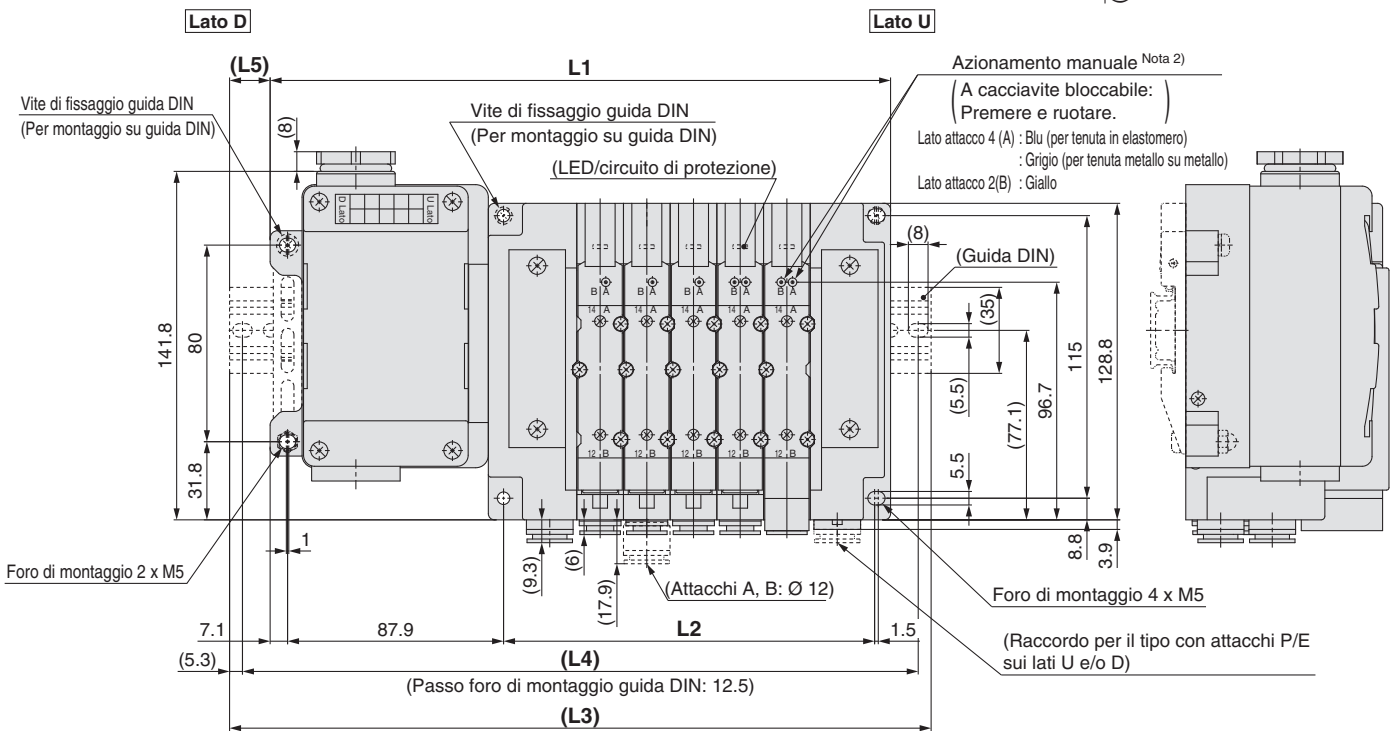
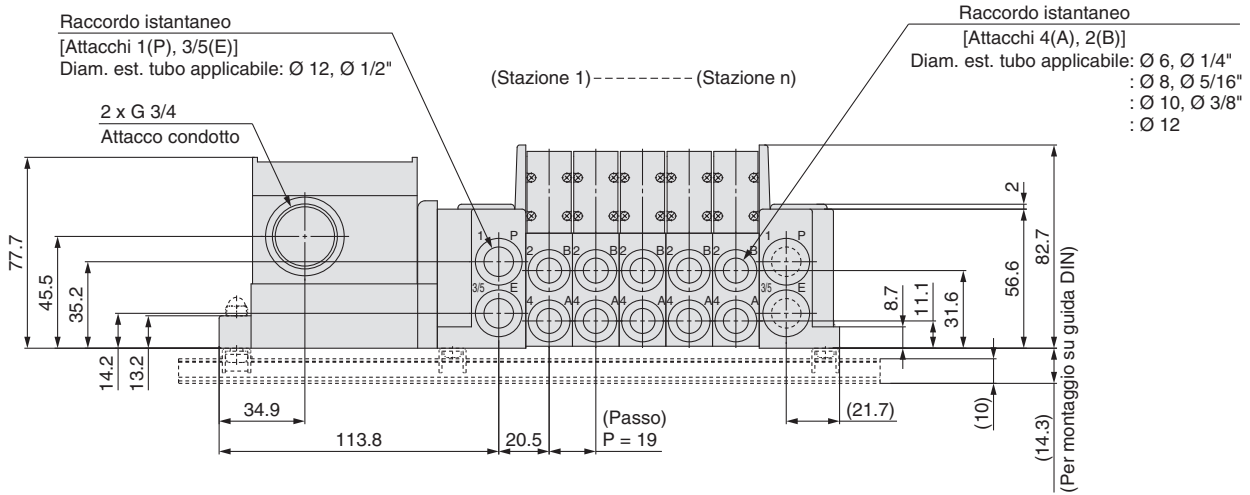
n: Stazioni	2	3	4	5	6	7	8	9	10	11	12	13	14	15	16	17	18	19	20
<b>L1</b>	181.3	197.3	213.3	229.3	245.3	261.3	277.3	293.3	309.3	325.3	341.3	357.3	373.3	389.3	405.3	421.3	437.3	453.3	469.3
<b>L2</b>	80	96	112	128	144	160	176	192	208	224	240	256	272	288	304	320	336	352	368
<b>L3</b>	210.5	223	248	260.5	273	285.5	310.5	323	335.5	360.5	373	385.5	398	423	435.5	448	460.5	485.5	498
<b>L4</b>	200	212.5	237.5	250	262.5	275	300	312.5	325	350	362.5	375	387.5	412.5	425	437.5	450	475	487.5
<b>L5</b>	14.5	13	17.5	15.5	14	12	16.5	15	13	17.5	16	14	12.5	17	15	13.5	11.5	16	14.5



Dimensioni: Serie SY7000

Base modulare in resina Plug-in	Tipo 10/Attacchi laterali
	Box morsettiera

SS5Y7-10T- Stazioni U C6, N7  
D C8, N9  
B C10, N11 (D)  
C12



Nota 1) Queste figure si riferiscono a "SS5Y7-10T-05D-C10".

Nota 2) Per le dimensioni del pilotaggio esterno, del silenziatore, dei raccordi a gomito e dell'azionamento manuale con bloccaggio a scorrimento, consultare pagina 179.

Nota 3) Per le dimensioni del tipo con attacchi superiori dell'attacco A o B, consultare pagina 184.

n: Stazioni	2	3	4	5	6	7	8	9	10	11	12	13	14	15	16	17	18	19	20
L1	195.5	214.5	233.5	252.5	271.5	290.5	309.5	328.5	347.5	366.5	385.5	404.5	423.5	442.5	461.5	480.5	499.5	518.5	537.5
L2	94	113	132	151	170	189	208	227	246	265	284	303	322	341	360	379	398	417	436
L3	223	248	260.5	285.5	298	323	335.5	360.5	373	398	410.5	435.5	448	473	485.5	510.5	523	548	573
L4	212.5	237.5	250	275	287.5	312.5	325	350	362.5	387.5	400	425	437.5	462.5	475	500	512.5	537.5	562.5
L5	14	17	13.5	16.5	13.5	16.5	13	16	13	16	12.5	15.5	12.5	15.5	12	15	12	15	18

# Plug-in Base modulare in resina

## Box morsettiera

**Tipo 12**  
Attacchi superiori

# Serie SY3000/5000/7000



### Codici di ordinazione del manifold

**SS5Y** **3** - 12T - **05** **U** - - - -

1 2 3 4 5 6

Consultare da pagina 182 a pagina 184 per le dimensioni tipo 12/attacchi superiori.

#### 1 Serie

3	SY3000
5	SY5000
7	SY7000

#### 3 Posizione attacchi P, E

U Nota)	Lato U (da 2 a 10 stazioni)
D Nota)	Lato D (da 2 a 10 stazioni)
B	Entrambi i lati (da 2 a 20 stazioni)

Nota) 4 Per il tipo "S", assieme modulo di alimentazione e scarico con silenziatore integrato, scegliere U o D per la posizione dell'attacco P.

#### 2 Stazioni valvola

Simbolo	Stazioni	Nota
02	2 stazioni	Cablaggio bistabile Nota 1)
10	10 stazioni	
02	2 stazioni	Cablaggio personalizzato Nota 2) (Applicabile fino a 20 elettrovalvole)
20	20 stazioni	

Nota 1) Cablaggio bistabile: valvole monostabili a 2 posizioni, bistabili, a 3 e 4 posizioni installabili su tutte le stazioni del manifold. L'uso di un'elettrovalvola monostabile a 2 posizioni dà origine al non utilizzo di un segnale. Se non lo si desidera, specificare il cablaggio personalizzato al momento dell'ordine.

Nota 2) Cablaggio personalizzato: contattare SMC. (Nota: il cablaggio monostabile non ammette l'uso di valvole bistabili a 2, 3 e 4 posizioni).

Nota 3) È compreso anche il numero di assiemi piastre di otturazione.

#### 4 Assieme modulo di alimentazione/scarico

—	Pilotaggio interno
S	Pilotaggio interno, silenziatore incorporato
R	Pilotaggio esterno

\* Per un tipo a silenziatore incorporato, sui lati U e D sono disponibili gli attacchi P e E. L'attacco 3/5(E) è chiuso. L'attacco di scarico del silenziatore è ubicato sul lato opposto della posizione degli attacchi P, E (Esempio: quando la posizione degli attacchi P, E è sul lato D, l'attacco di scarico del silenziatore è sul lato U).

\* Quando si usa il modello con silenziatore incorporato, l'attacco di scarico non deve venire a contatto diretto con acqua o altri liquidi.

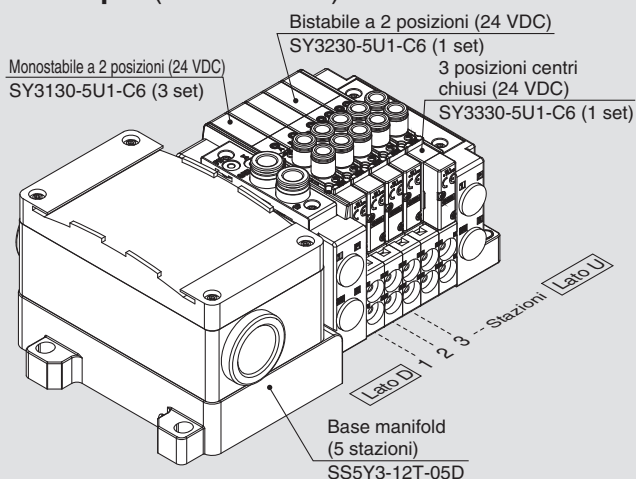
#### 5 Attacchi P, E

Simbolo	SY3000	SY5000	SY7000
—	Ø 8	Ø 10	Ø 12
N	Ø 5/16"	Ø 3/8"	Ø 1/2"

\* Per N, le misure sono in pollici.

### Codici di ordinazione assieme manifold

#### Esempio (SS5Y3-12T-□)



SS5Y3-12T-05D ..... 1 set (Tipo 12, codice base manifold 5 stazioni)  
 \*SY3130-5U1-C6 ..... 3 set (codice monostabile 2 posizioni)  
 \*SY3230-5U1-C6 ..... 1 set (codice bistabile 2 posizioni)  
 \*SY3330-5U1-C6 ..... 1 set (codice centri chiusi 3 posizioni)

L'asterisco indica un assieme.  
Anteporto ai codici delle valvole.

- La disposizione della valvola è numerata come la 1ª stazione dal lato D.
- Sotto il codice del manifold, indicare le valvole da montare in ordine dalla prima stazione come mostrato nella figura sopra. Se la disposizione risulta complicata, indicarlo su una scheda tecnica del manifold.

#### 6 Montaggio

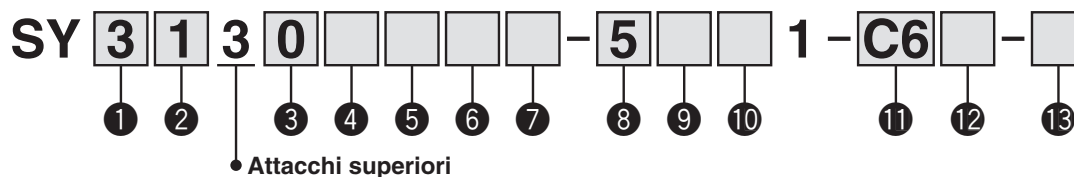
—	Montaggio diretto
D	Montaggio su guida DIN (Con guida DIN)
D0	Montaggio su guida DIN (Senza guida DIN)
D3	Per 3 stazioni
⋮	⋮
D20	Per 20 stazioni

Indicare una guida più lunga rispetto a quella standard.

Nota) Vedere pag. 319 per il fissaggio del manifold con montaggio guida DIN.

**Codici di ordinazione valvole (con vite di montaggio)**

Per le caratteristiche della valvola, consultare pagina 17.



**1 Serie**

3	SY3000
5	SY5000
7	SY7000

**2 Funzione**

1	2 posizioni	Monostabile
2		Bistabile
3	3 posizioni	Centri chiusi
4		Centri in scarico
5		Centri in pressione
A*	4 posizioni bistabile 3 vie	N.C./N.C.
B*		N.A./N.A.
C*		N.C./N.A.

\* Per la valvola 3/2 doppio corpo è disponibile solo il tipo con tenuta in elastomero.

**3 Tenuta**

0	Tenuta in elastomero
1	Tenuta metallo su metallo

**4 Pilotaggio**

—	Pilotaggio interno
R	Pilotaggio esterno

**5 Valvola unidirezionale per contropressione (Tipo a valvola integrata)**

—	Assente
H	Integrato

\* Solo il tipo con tenuta in elastomero. Se è richiesta una valvola unidirezionale per contropressione per una valvola con tenuta metallo su metallo, è disponibile un tipo a installazione su manifold. Per l'esempio di ordinazione, consultare pagina 236. Tuttavia, non si raccomanda di usare il tipo a valvola integrata e il tipo a installazione su manifold contemporaneamente poiché la portata diminuirebbe.

\* La valvola unidirezionale per contropressione a valvola integrata non è disponibile per il tipo a 3 posizioni e il tipo SY7000.

**6 Opzione valvola pilota**

—	Standard (0.7 MPa)
B	Tipo a risposta rapida (0.7 MPa)
K*	Tipo ad alta pressione (1.0 MPa)

\* Per il tipo ad alta pressione è disponibile solo il tipo con tenuta metallo su metallo.

**7 Tipo bobina**

—	Standard
T	Con circuito a risparmio energetico (DC)

\* Assicurarsi di selezionare il tipo con circuito a risparmio energetico se una valvola viene eccitata continuamente per lunghi periodi di tempo.

\* Fare attenzione al tempo di eccitazione specificato quando si seleziona il circuito a risparmio energetico. Per maggiori informazioni, andare a pagina 316.

**8 Tensione nominale**

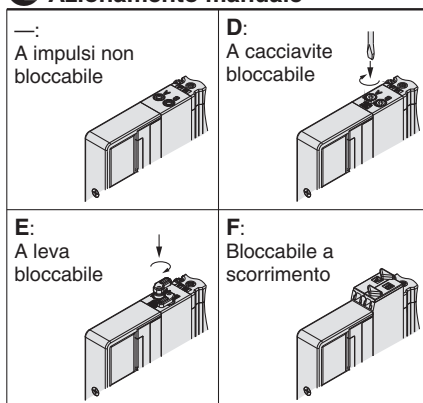
5	24 VDC
6	12 VDC

**9 Specifiche LED/circuito di protezione e comune**

Simbolo	Con LED	Circuito di protezione	Specifica comune
—	—	—	Non polarizzato
R	—	●	
U	●		
S	—		
Z	●		
NS	—	●	Comune positivo
NZ	●		Comune negativo

\* Per il prodotto con circuito a risparmio energetico sono disponibili solo i tipi "Z" e "NZ".

**10 Azionamento manuale**



\* Consultare pagina 36 per il modello con azionamento manuale bloccabile a scorrimento di sicurezza.

**11 Attacchi A, B**

**Connessione filettata**

Simbolo	Attacco	Serie applicabili
M5	M5 x 0.8	SY3000
O1	1/8	SY5000
O2	1/4	SY7000

**Raccordo istantaneo (mm)**

Simbolo	Attacchi A, B	SY3000	SY5000	SY7000
C2	Ø 2	●	—	—
C3	Ø 3.2	●	—	—
C4	Ø 4	●	●	—
C6	Ø 6	●	●	●
C8	Ø 8	—	●	●
C10	Ø 10	—	—	●
C12	Ø 12	—	—	●

**Raccordo istantaneo (pollici)**

Simbolo	Attacchi A, B	SY3000	SY5000	SY7000
N1	Ø 1/8"	●	—	—
N3	Ø 5/32"	●	●	—
N7	Ø 1/4"	●	●	●
N9	Ø 5/16"	—	●	●
N11	Ø 3/8"	—	—	●

**12 Filettatura**

—	Rc
F	G
N	NPT
T	NPTF

\* Per M5 è disponibile solo —.

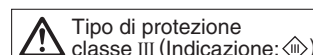
**13 Tipo di vite di montaggio**

—	Vite a testa tonda
B	Vite a esagono incassato
K	Vite a testa tonda (tipo imperdibile)
H	Vite a esagono incassato (tipo imperdibile)

\* Per "K" e "H", la protezione del corpo della valvola è dotata di un sistema anticaduta per evitare la fuoriuscita delle vite di montaggio quando la valvola viene rimossa per le operazioni di manutenzione, ecc.

\* Quando si ordina una valvola individualmente, la guarnizione base non è compresa. Se necessario per la manutenzione, ordinare la guarnizione base a parte dato che questa è montata sul manifold. Consultare pagina 222 per i codici della guarnizione base e della vite di montaggio.

\* Non è possibile selezionare "B" e "H" per il blocchetto alimentazione/scarico individuale o regolatore interfaccia.

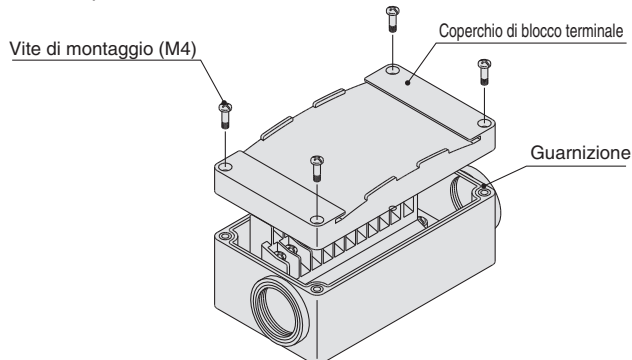


# Serie SY3000/5000/7000

## Collegamento morsettieria

### Passo 1. Rimuovere il coperchio della morsettieria.

Allentare le 4 viti di montaggio (M4) per rimuovere il coperchio della morsettieria.



### Passo 3. Montare il coperchio della morsettieria.

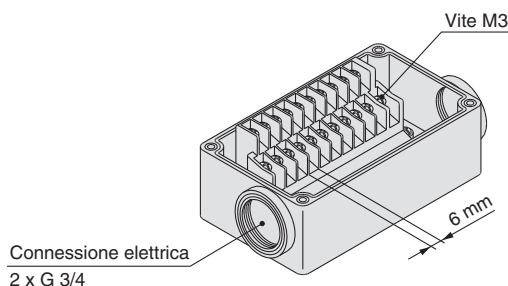
Serrare saldamente le viti con la coppia mostrata nella tabella sottostante, solo dopo aver confermato la corretta installazione della guarnizione.

Coppia di serraggio corretta N-m
0.7 a 1.2

### Passo 2. Il diagramma sottostante mostra il cablaggio della morsettieria.

Tutte le stazioni sono dotate di cablaggio bistabile a prescindere delle valvole montate.

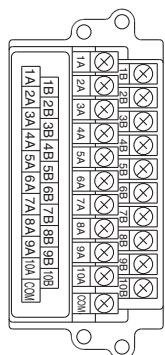
Collegare ciascun cavo al lato di alimentazione in base alle indicazioni riportate all'interno della morsettieria.



- Terminale di fissaggio applicabile: 1.25-3S, 1.25Y-3, 1.25Y-3N, 1.25Y-3.5
- Targhetta identificativa: VVQ5000-N-T
- Assieme innesto maschio antigoccia (per G 3/4): AXT100-B06A

## Specifiche cablaggio elettrico (compatibile con IP67)

### Cablaggio standard



	Numero pin	Polarità
Stazione 1	SOL.a 1A	(-) (+)
	SOL.b 1B	(-) (+)
Stazione 2	SOL.a 2A	(-) (+)
	SOL.b 2B	(-) (+)
Stazione 3	SOL.a 3A	(-) (+)
	SOL.b 3B	(-) (+)
Stazione 4	SOL.a 4A	(-) (+)
	SOL.b 4B	(-) (+)
Stazione 5	SOL.a 5A	(-) (+)
	SOL.b 5B	(-) (+)
Stazione 6	SOL.a 6A	(-) (+)
	SOL.b 6B	(-) (+)
Stazione 7	SOL.a 7A	(-) (+)
	SOL.b 7B	(-) (+)
Stazione 8	SOL.a 8A	(-) (+)
	SOL.b 8B	(-) (+)
Stazione 9	SOL.a 9A	(-) (+)
	SOL.b 9B	(-) (+)
Stazione 10	SOL.a 10A	(-) (+)
	SOL.b 10B	(-) (+)
	COM.	(+) (-)

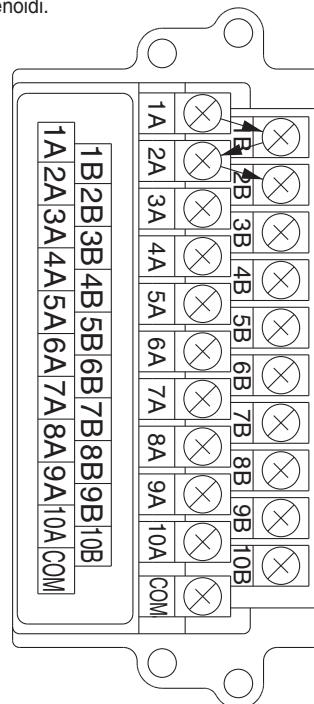
Se non è indicato alcun allineamento, il cablaggio interno è un cablaggio bistabile (collegato a SOL. a e SOL. b) indipendentemente dal numero di stazioni, valvole e opzioni.

Nota) In caso di utilizzo di una valvola senza polarità, è possibile utilizzare sia il comune negativo che il comune positivo.

Comune positivo Comune negativo

### Cablaggio personalizzato

Nel modulo caratteristiche manifold è possibile indicare la combinazione di cablaggio monostabile e bistabile. Il massimo numero di stazioni è determinato dal numero di solenoidi. Il numero totale di solenoidi deve essere pari o inferiore a 20. Per una valvola monostabile a 2 posizioni è richiesto 1 solenoide e per una valvola bistabile a 2 posizioni, a 3 posizioni e 4 posizioni sono richiesti 2 solenoidi.





**Tipo 10**  
Attacchi laterali

**Tipo 11**  
Attacchi inferiori

# Plug-in Base modulare in resina

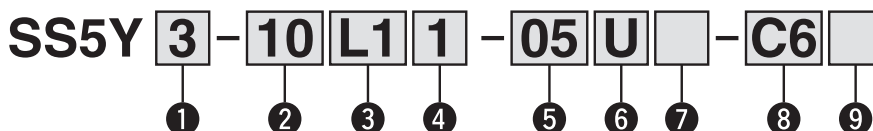
Cavo

# Serie SY3000/5000/7000



## Codici di ordinazione del manifold

Consultare pagina 180 (SY5000) e 181 (SY7000) per le dimensioni tipo 11/attacchi inferiori.



### 1 Serie

3	SY3000
5	SY5000
7	SY7000

### 2 Tipo

10	Attacchi laterali
11	Attacchi inferiori*

\* La base del manifold SY5000 è usata per gli attacchi inferiori della SY3000. Al momento di ordinare, fare riferimento al manifold a montaggio combinato plug-in (da pag. 185).

### 3 Numero di fili (Cavo)

L1	34 fili
L2	17 fili
L3	9 fili

### 4 Lunghezza cavo

1	0.6 m
2	1.5 m
3	3 m

### 5 Stazioni valvola (L1□)

Simbolo	Stazioni	Nota
02	2 stazioni	Cablaggio bistabile Nota 1)
:	:	
16	16 stazioni	Cablaggio personalizzato Nota 2) (Applicabile fino a 32 elettrovalvole)
02	2 stazioni	
:	:	
24	24 stazioni	

### (L3□)

Simbolo	Stazioni	Nota
02	2 stazioni	Cablaggio bistabile Nota 1)
:	:	
04	4 stazioni	Cablaggio personalizzato Nota 2) (Applicabile fino a 8 elettrovalvole)
02	2 stazioni	
:	:	
08	8 stazioni	

### (L2□)

Simbolo	Stazioni	Nota
02	2 stazioni	Cablaggio bistabile Nota 1)
:	:	
08	8 stazioni	Cablaggio personalizzato Nota 2) (Disponibili fino a 16 elettrovalvole)
02	2 stazioni	
:	:	
16	16 stazioni	

Nota 1) Cablaggio bistabile: valvole monostabili a 2 posizioni, bistabili, a 3 e 4 posizioni installabili su tutte le stazioni del manifold.

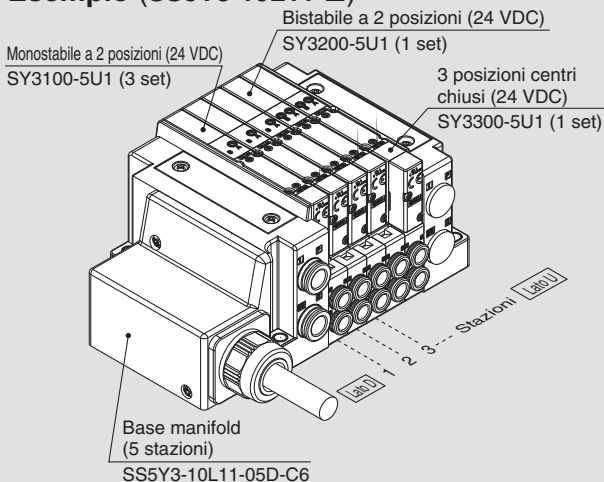
L'uso di un'elettrovalvola monostabile a 2 posizioni dà origine al non inutilizzo di un segnale. Se non lo si desidera, specificare il cablaggio personalizzato al momento dell'ordine.

Nota 2) Cablaggio personalizzato: contattare SMC. (Nota: il cablaggio monostabile non ammette l'uso di valvole bistabili a 2, 3 e 4 posizioni).

Nota 3) È compreso anche il numero di assiemi piastre di otturazione.

## Codici di ordinazione assieme manifold

### Esempio (SS5Y3-10L11-□)



- SS5Y3-10L11-05D-C6 ... 1 set (Tipo 10, codice base manifold 5 stazioni)
- \*SY3100-5U1 ..... 3 set (codice monostabile 2 posizioni)
  - \*SY3200-5U1 ..... 1 set (codice bistabile 2 posizioni)
  - \*SY3300-5U1 ..... 1 set (codice centri chiusi 3 posizioni)

L'asterisco indica un assieme. Anteporlo ai codici delle valvole.

- La disposizione della valvola è numerata come la 1ª stazione dal lato D.
- Sotto il codice del manifold, indicare le valvole da montare in ordine dalla prima stazione come mostrato nella figura sopra. Se la disposizione risulta complicata, indicarlo su una scheda tecnica del manifold.

Nota) In caso di combinazione delle configurazioni degli attacchi superiori, fare riferimento a pagina 86. In questo caso, fare attenzione perché è presente un'uscita anche sull'attacco A e B sul lato base. Indicare sulla scheda tecnica del manifold se sugli attacchi A e B del lato base sono necessari i tappi.

### 6 Posizione attacchi P, E

U	Lato U (da 2 a 10 stazioni)
D	Lato D (da 2 a 10 stazioni)
B	Entrambi i lati (da 2 a 24 stazioni)

### 7 Assieme modulo di alimentazione/scarico

—	Pilotaggio interno
S	Pilotaggio interno, silenziatore incorporato
R	Pilotaggio esterno

- \* L'attacco 3/5(E) è chiuso per il tipo con silenziatore incorporato.
- \* Quando si usa il modello con silenziatore incorporato, l'attacco di scarico non deve venire a contatto diretto con acqua o altri liquidi.



**8 Attacchi A, B (millimetri/raccordo istantaneo)**

Simbolo	Attacchi A, B	Tipo 10/attacchi laterali			Tipo 11/attacchi inferiori	
		SY3000	SY5000	SY7000	SY5000	SY7000
C2	Ø 2	●	—	—	—	—
C3	Ø 3.2	●	—	—	—	—
C4	Ø 4	●	●	—	●	—
C6	Ø 6	●	●	●	●	●
C8	Ø 8	—	●	●	●	●
C10	Ø 10	—	—	●	—	●
C12	Ø 12	—	—	●	—	●
CM*	Attacco diretto, misure combinate	●	●	●	●	●
L4	Verso l'alto	Ø 4	●	●	—	—
L6		Ø 6	●	●	●	—
L8		Ø 8	—	●	●	—
L10		Ø 10	—	—	●	—
L12		Ø 12	—	—	●	—
B4		Verso il basso	Ø 4	●	●	—
B6	Ø 6		●	●	●	—
B8	Ø 8		—	●	●	—
B10	Ø 10		—	—	●	—
B12	Ø 12		—	—	●	—
LM*	Attacco a gomito, misure combinate (Comprese le tubazioni verso l'alto e verso il basso)		●	●	●	—
Attacchi P, E (Raccordi istantanei)		Ø 8	Ø 10	Ø 12	Ø 10	Ø 12

**Attacchi A, B (pollici/raccordo istantaneo)**

Simbolo	Attacchi A, B	Tipo 10/attacchi laterali			Tipo 11/attacchi inferiori	
		SY3000	SY5000	SY7000	SY5000	SY7000
N1	Ø 1/8"	●	—	—	—	—
N3	Ø 5/32"	●	●	—	●	—
N7	Ø 1/4"	●	●	●	●	●
N9	Ø 5/16"	—	●	●	●	●
N11	Ø 3/8"	—	—	●	—	●
CM*	Attacco diretto, misure combinate	●	●	●	●	●
LN3	Verso l'alto	Ø 5/32"	●	—	—	—
LN7		Ø 1/4"	●	●	—	—
LN9		Ø 5/16"	—	●	—	—
LN11	Verso il basso	Ø 3/8"	—	—	●	—
BN3		Ø 5/32"	●	—	—	—
BN7		Ø 1/4"	●	●	—	—
BN9	Verso il basso	Ø 5/16"	—	●	—	—
BN11		Ø 3/8"	—	—	●	—
LM*	Attacco a gomito, misure combinate (Comprese le tubazioni verso l'alto e verso il basso)	●	●	●	—	—
Attacchi P, E (Raccordi istantanei)		Ø 5/16"	Ø 3/8"	Ø 1/2"	Ø 3/8"	Ø 1/2"

Nota) Per evitare interferenze con il corpo o la tubazione, selezionare l'attacco a gomito verso il basso per il montaggio dell'insieme blocchetto su richiesta (da pag. 228 a pag. 230).

\* Nel caso di "CM" e "LM", indicare la misura sulla scheda tecnica del manifold.

\* La direzione dei raccordi degli attacchi P, E è la stessa di quella per gli attacchi A, B. Se si seleziona "LM", indicarlo sulla scheda tecnica del manifold per la direzione del raccordo degli attacchi P, E.

**9 Montaggio e opzione**

Simbolo	Montaggio	Opzione	
		Targhetta identificativa	Numero stazione
—	Montaggio diretto	—	—
AA		●	●
BA	Montaggio su guida DIN	—	—
D□		—	—
A□		●	●
B□		●	—

**Opzione guida DIN**

Opzione guida DIN		Montaggio diretto
—	0	Senza guida DIN (con squadretta)
3	3	Per 3 stazioni
⋮	⋮	Specificare una guida più lunga della lunghezza totale delle stazioni specificate.
24	24	

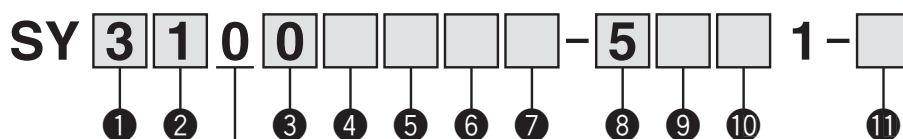
Nota 1) Introdurre il numero di stazioni in □ quando è superiore al numero di stazioni valvola. (Consultare "Opzione guida DIN" sopra).

Nota 2) Disponibile solo montaggio diretto per tipo 11 (attacchi inferiori).

Nota 3) Vedere pag. 319 per il fissaggio del manifold con montaggio guida DIN.

## Codici di ordinazione valvole (con vite di montaggio)

Per le caratteristiche della valvola, consultare pagina 17.



● Montaggio su base

### 1 Serie

<b>3</b>	SY3000
<b>5</b>	SY5000
<b>7</b>	SY7000

### 2 Funzione

<b>1</b>	2 posizioni	Monostabile
<b>2</b>		Bistabile
<b>3</b>	3 posizioni	Centri chiusi
<b>4</b>		Centri in scarico
<b>5</b>		Centri in pressione
<b>A*</b>	4 posizioni bistabile 3 vie	N.C./N.C.
<b>B*</b>		N.A./N.A.
<b>C*</b>		N.C./N.A.

\* Per la Valvola 3/2 doppio corpo è disponibile solo la tenuta in elastomero.

### 3 Tenuta

<b>0</b>	Tenuta in elastomero
<b>1</b>	Tenuta metallo su metallo

### 4 Pilotaggio

—	Pilotaggio interno
<b>R</b>	Pilotaggio esterno

### 5 Valvola unidirezionale per contropressione (Tipo a valvola integrata)

—	Assente
<b>H</b>	Integrato

\* Solo il tipo con tenuta in elastomero. Se è richiesta una valvola unidirezionale per contropressione per una valvola con tenuta metallo su metallo, è disponibile un tipo a installazione su manifold. Per l'esempio di ordinazione, consultare pagina 236. Tuttavia, non si raccomanda di usare il tipo a valvola integrata e il tipo a installazione su manifold contemporaneamente poiché la portata diminuirebbe.

\* La valvola unidirezionale per contropressione a valvola integrata non è disponibile per il tipo a 3 posizioni e il tipo SY7000.

### 6 Opzione valvola pilota

—	Standard (0.7 MPa)
<b>B</b>	Tipo a risposta rapida (0.7 MPa)
<b>K*</b>	Tipo ad alta pressione (1.0 MPa)

\* Per il tipo ad alta pressione è disponibile solo il tipo con tenuta metallo su metallo.

### 7 Tipo bobina

—	Standard
<b>T</b>	Con circuito a risparmio energetico (DC)

\* Assicurarsi di selezionare il tipo con circuito a risparmio energetico se una valvola viene eccitata continuamente per lunghi periodi di tempo.

\* Fare attenzione al tempo di eccitazione specificato quando si seleziona il circuito a risparmio energetico. Per maggiori informazioni, andare a pagina 268.

### 8 Tensione nominale

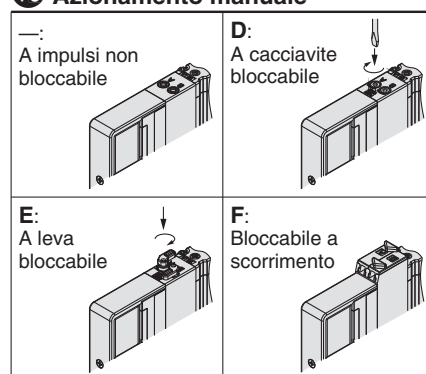
<b>5</b>	24 VDC
<b>6</b>	12 VDC

### 9 Specifiche LED/circuito di protezione e comune

Simbolo	Con LED	Circuito di protezione	Specifica comune
—	—	—	Non polarizzato
<b>R</b>	—	●	
<b>U</b>	●		
<b>S</b>	—		
<b>Z</b>	●		Comune positivo
<b>NS</b>	—		Comune negativo
<b>NZ</b>	●		

\* Per il prodotto con circuito a risparmio energetico sono disponibili solo i tipi "Z" e "NZ".

### 10 Azionamento manuale



\* Consultare pagina 36 per il modello con azionamento manuale bloccabile a scorrimento di sicurezza.

### 11 Tipo di vite di montaggio

—	Vite a testa tonda
<b>B</b>	Vite a esagono incassato
<b>K</b>	Vite a testa tonda (tipo imperdibile)
<b>H</b>	Vite a esagono incassato (tipo imperdibile)

\* Per "K" e "H", la protezione del corpo della valvola è dotata di un sistema anticaduta per evitare la fuoriuscita delle viti di montaggio quando la valvola viene rimossa per le operazioni di manutenzione, ecc.

\* Quando si ordina una valvola individualmente, la guarnizione base non è compresa. Se necessario per la manutenzione, ordinare la guarnizione base a parte dato che questa è montata sul manifold. Consultare pagina 222 per i codici della guarnizione base e della vite di montaggio.

\* Non è possibile selezionare "B" e "H" per il assieme modulo di alimentazione/scarico individuale, il regolatore interfaccia o per il blocchetto doppia valvola unidirezionale con valvola di scarico pressione residua.

Dimensioni: Serie **SY3000**

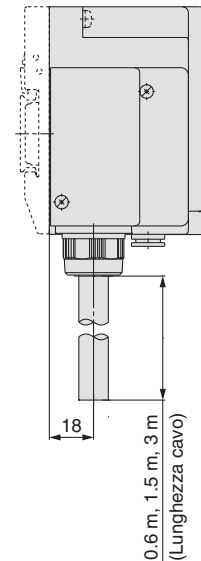
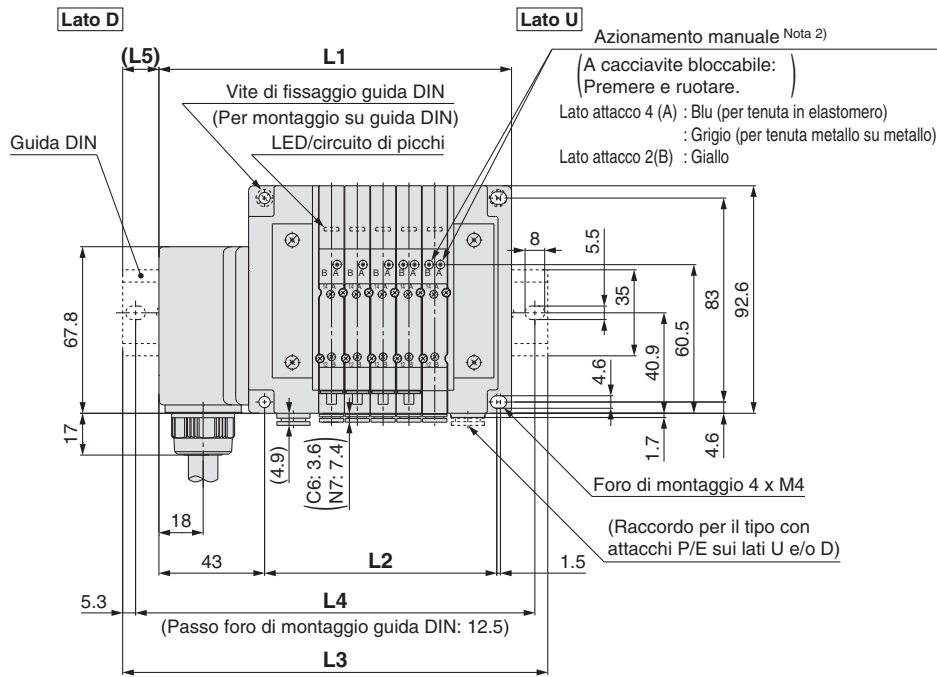
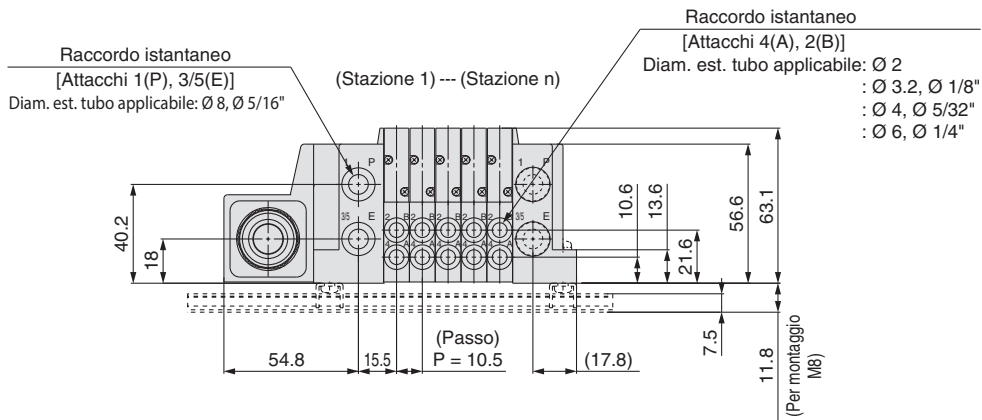
Base modulare in resina

Tipo 10/Attacchi laterali

Plug-in

Cavo

SS5Y3-10L<sub>2</sub><sup>1</sup>□ - Stazioni U<sub>D</sub>-C<sub>2</sub>, N<sub>1</sub> (D)  
B-C<sub>3</sub>, N<sub>1</sub> (D)  
C<sub>4</sub>, N<sub>3</sub> (D)  
C<sub>6</sub>, N<sub>7</sub>



Nota 1) Queste figure si riferiscono a "SS5Y3-10L1□-05D-C6".

Nota 2) Per le dimensioni del pilotaggio esterno, del silenziatore, dei raccordi a gomito e dell'azionamento manuale con bloccaggio a scorrimento, consultare pagina 177.

Nota 3) Per le dimensioni del tipo con attacchi superiori dell'attacco A o B, consultare pagina 182.

n: Stazioni	2	3	4	5	6	7	8	9	10	11	12	13	14	15	16	17	18	19	20	21	22	23	24
<b>L1</b>	112	122.5	133	143.5	154	164.5	175	185.5	196	206.5	217	227.5	238	248.5	259	269.5	280	290.5	301	311.5	322	332.5	343
<b>L2</b>	63	73.5	84	94.5	105	115.5	126	136.5	147	157.5	168	178.5	189	199.5	210	220.5	231	241.5	252	262.5	273	283.5	294
<b>L3</b>	135.5	148	160.5	173	185.5	198	210.5	210.5	223	235.5	248	260.5	273	273	285.5	298	310.5	323	335.5	335.5	348	360.5	373
<b>L4</b>	125	137.5	150	162.5	175	187.5	200	200	212.5	225	237.5	250	262.5	262.5	275	287.5	300	312.5	325	325	337.5	350	362.5
<b>L5</b>	12	13	14	15	16	17	18	12.5	13.5	14.5	15.5	16.5	17.5	12.5	13.5	14.5	15.5	16.5	17.5	12	13	14	15

# Serie SY3000/5000/7000

Base modulare in resina

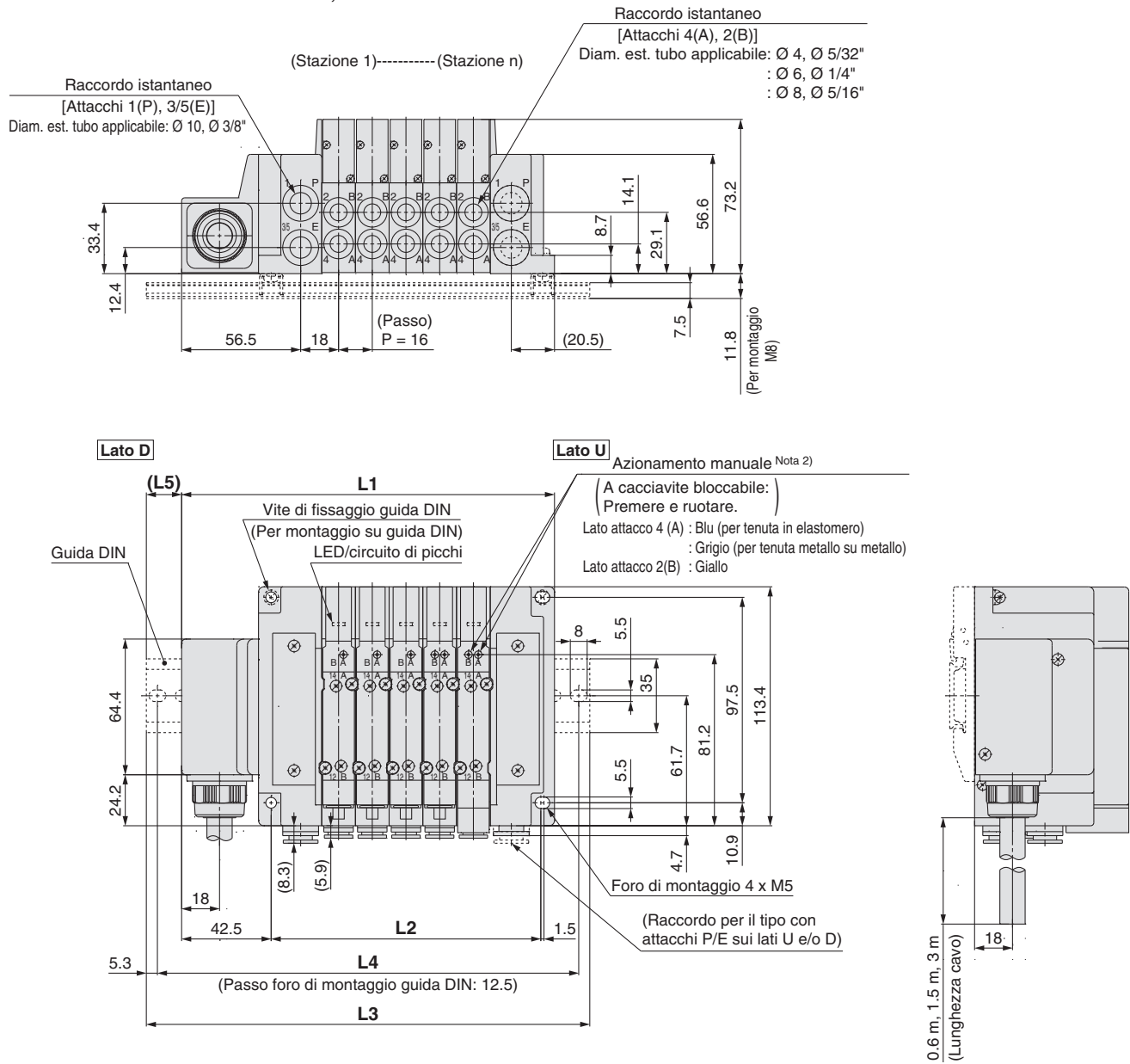
Tipo 10/Attacchi laterali

Dimensioni: Serie SY5000

Plug-in

Cavo

SS5Y5-10L<sub>2</sub><sup>1</sup>□ - Stazioni U C4, N3  
D - C6, N7 (D)  
B C8, N9



Nota 1) Queste figure si riferiscono a "SS5Y5-10L1□-05D-C8".

Nota 2) Per le dimensioni del pilotaggio esterno, del silenziatore, dei raccordi a gomito e dell'azionamento manuale con bloccaggio a scorrimento, consultare pagina 178.

Nota 3) Per le dimensioni del tipo con attacchi superiori dell'attacco A o B, consultare pagina 183.

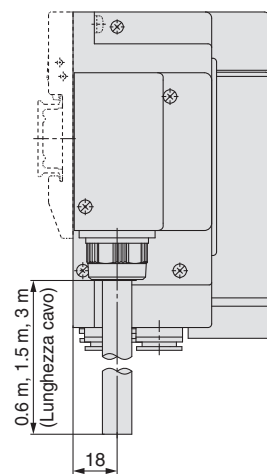
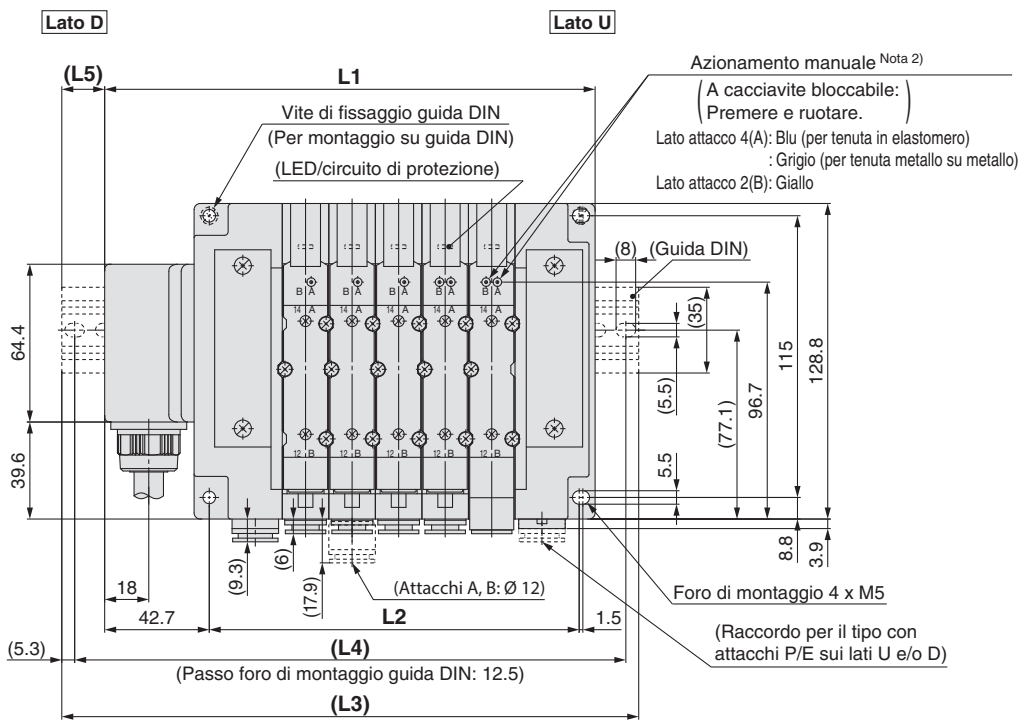
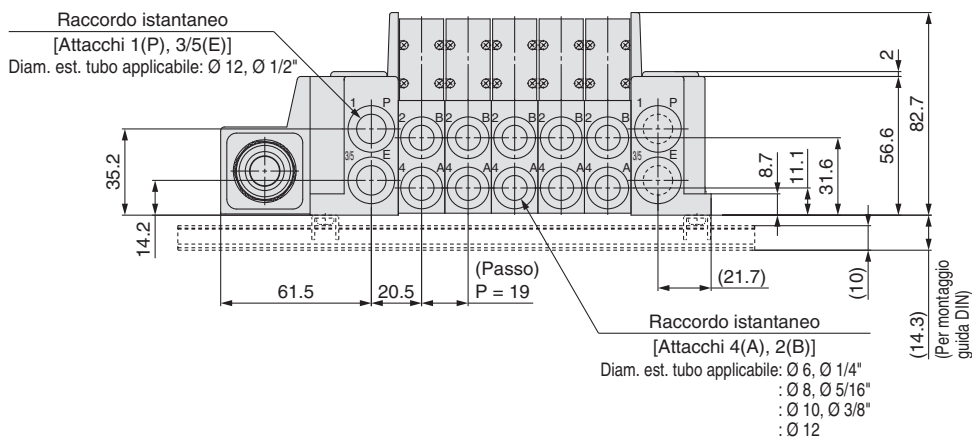
n: Stazioni	2	3	4	5	6	7	8	9	10	11	12	13	14	15	16	17	18	19	20	21	22	23	24
<b>L1</b>	129	145	161	177	193	209	225	241	257	273	289	305	321	337	353	369	385	401	417	433	449	465	481
<b>L2</b>	80	96	112	128	144	160	176	192	208	224	240	256	272	288	304	320	336	352	368	384	400	416	432
<b>L3</b>	160.5	173	185.5	210.5	223	235.5	260.5	273	285.5	298	323	335.5	348	360.5	385.5	398	410.5	435.5	448	460.5	473	498	510.5
<b>L4</b>	150	162.5	175	200	212.5	225	250	262.5	275	287.5	312.5	325	337.5	350	375	387.5	400	425	437.5	450	462.5	487.5	500
<b>L5</b>	16	14	12.5	17	15	13.5	18	16	14.5	12.5	17	15.5	13.5	12	16.5	14.5	13	17.5	15.5	14	12	16.5	15

Dimensioni: Serie SY7000

Base modulare in resina Plug-in	Typo 10/Attacchi laterali
	Cavo

SS5Y7-10L<sub>2</sub><sup>1</sup>/<sub>3</sub> □ - Stazioni U<sub>D</sub> B<sub>D</sub> C6, N7  
C8, N9  
C10, N11(D)  
C12

(Stazione 1) ----- (Stazione n)



Nota 1) Queste figure si riferiscono a "SS5Y7-10L1□-05D-C10".

Nota 2) Per le dimensioni del pilotaggio esterno, del silenziatore, dei raccordi a gomito e dell'azionamento manuale con bloccaggio a scorrimento, consultare pagina 179.

Nota 3) Per le dimensioni del tipo con attacchi superiori dell'attacco A o B, consultare pagina 184.

n: Stazioni	2	3	4	5	6	7	8	9	10	11	12	13	14	15	16	17	18	19	20	21	22	23	24
L1	143.2	162.2	181.2	200.2	219.2	238.2	257.2	276.2	295.2	314.2	333.2	352.2	371.2	390.2	409.2	428.2	447.2	466.2	485.2	504.2	523.2	542.2	561.2
L2	94	113	132	151	170	189	208	227	246	265	284	303	322	341	360	379	398	417	436	455	474	493	512
L3	173	185.5	210.5	235.5	248	273	285.5	310.5	323	348	360.5	385.5	398	423	435.5	460.5	473	498	510.5	535.5	548	573	585.5
L4	162.5	175	200	225	237.5	262.5	275	300	312.5	337.5	350	375	387.5	412.5	425	450	462.5	487.5	500	525	537.5	562.5	575
L5	15	11.5	14.5	17.5	14.5	17.5	14	17	14	17	13.5	16.5	13.5	16.5	13	16	13	16	12.5	15.5	12.5	15.5	12

# Plug-in Base modulare in resina

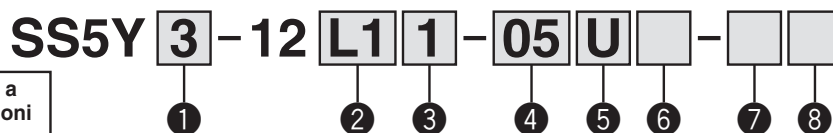
Cavo

Tipo 12  
Attacchi superiori

# Serie SY3000/5000/7000



## Codici di ordinazione del manifold



Consultare da pagina 182 a pagina 184 per le dimensioni tipo 12/attacchi superiori.

### 1 Serie

3	SY3000
5	SY5000
7	SY7000

### 2 Numero di fili

L1	34 fili
L2	17 fili
L3	9 fili

### 3 Lunghezza cavo

1	0.6 m
2	1.5 m
3	3 m

### 5 Posizione attacchi P, E

U Nota)	Lato U (da 2 a 10 stazioni)
D Nota)	Lato D (da 2 a 10 stazioni)
B	Entrambi i lati (da 2 a 24 stazioni)

Nota) 6 Per il tipo "S", assieme modulo di alimentazione e scarico con silenziatore integrato, scegliere U o D per la posizione dell'attacco P.

### 4 Stazioni valvola

#### (L1□)

Simbolo	Stazioni	Nota
02	2 stazioni	Cablaggio bistabile Nota 1)
⋮	⋮	
16	16 stazioni	Cablaggio personalizzato Nota 2) (Applicabile fino a 32 elettrovalvole)
02	2 stazioni	
⋮	⋮	
24	24 stazioni	

#### (L3□)

Simbolo	Stazioni	Nota
02	2 stazioni	Cablaggio bistabile Nota 1)
⋮	⋮	
04	4 stazioni	Cablaggio personalizzato Nota 2) (Applicabile fino a 8 elettrovalvole)
02	2 stazioni	
⋮	⋮	
08	8 stazioni	

#### (L2□)

Simbolo	Stazioni	Nota
02	2 stazioni	Cablaggio bistabile Nota 1)
⋮	⋮	
08	8 stazioni	Cablaggio personalizzato Nota 2) (Applicabile fino a 16 elettrovalvole)
02	2 stazioni	
⋮	⋮	
16	16 stazioni	

Nota 1) Cablaggio bistabile: valvole monostabili a 2 posizioni, bistabili, a 3 e 4 posizioni installabili su tutte le stazioni del manifold.

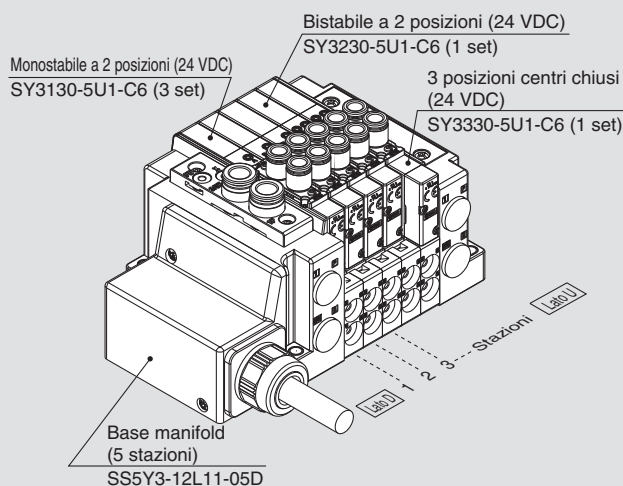
L'uso di un'elettrovalvola monostabile a 2 posizioni dà origine al non inutilizzo di un segnale. Se non lo si desidera, specificare il cablaggio personalizzato al momento dell'ordine.

Nota 2) Cablaggio personalizzato: contattare SMC. (Nota: il cablaggio monostabile non ammette l'uso di valvole bistabili a 2, 3 e 4 posizioni).

Nota 3) È compreso anche il numero di assiempi piastre di otturazione.

## Codici di ordinazione assieme manifold

### Esempio (SS5Y3-12L11-□)



SS5Y3-12L11-05D... 1 set (Tipo 12, codice base manifold 5 stazioni)  
 \*SY3130-5U1-C6 ..... 3 set (codice monostabile 2 posizioni)  
 \*SY3230-5U1-C6 ..... 1 set (codice bistabile 2 posizioni)  
 \*SY3330-5U1-C6 ..... 1 set (codice centri chiusi 3 posizioni)

L'asterisco indica un assieme.  
Anteponilo ai codici delle valvole.

- La disposizione della valvola è numerata come la 1<sup>a</sup> stazione dal lato D.
- Sotto il codice del manifold, indicare le valvole da montare in ordine dalla prima stazione come mostrato nella figura sopra. Se la disposizione risulta complicata, indicarlo su una scheda tecnica del manifold.

### 6 Assieme modulo di alimentazione/scarico

—	Pilotaggio interno
S	Pilotaggio interno, silenziatore incorporato
R	Pilotaggio esterno

\* Per un tipo a silenziatore incorporato, sui lati U e D sono disponibili gli attacchi P e E. L'attacco 3/5(E) è chiuso. L'attacco di scarico del silenziatore è ubicato sul lato opposto della posizione degli attacchi P, E. (Esempio: quando la posizione degli attacchi P, E è sul lato D, l'attacco di scarico del silenziatore è sul lato U).

\* Quando si usa il modello con silenziatore incorporato, l'attacco di scarico non deve venire a contatto diretto con acqua o altri liquidi.

### 7 Attacchi P, E (raccordi istantanei)

Simbolo	SY3000	SY5000	SY7000
—	Ø 8	Ø 10	Ø 12
N	Ø 5/16"	Ø 3/8"	Ø 1/2"

\* Per N, le misure sono in pollici.

### 8 Montaggio

—	Montaggio diretto
D	Montaggio su guida DIN (con guida DIN)
D0	Montaggio su guida DIN (senza guida DIN)
D3	Per 3 stazioni
⋮	⋮
D24	Per 24 stazioni

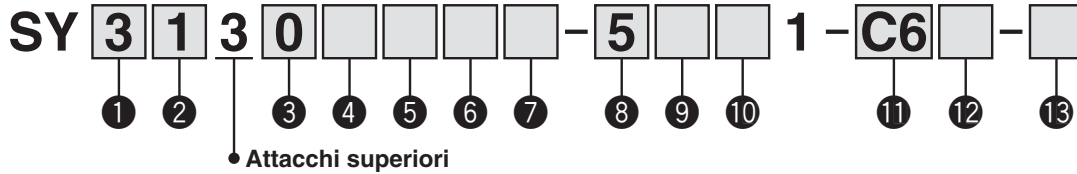
Indicare una guida più lunga rispetto a quella standard.

Nota) Vedere pag. 319 per il fissaggio del manifold con montaggio guida DIN.



**Codici di ordinazione valvole (con vite di montaggio)**

Per le caratteristiche della valvola, consultare pagina 17.



**1 Serie**

3	SY3000
5	SY5000
7	SY7000

**2 Funzione**

1	2 posizioni	Monostabile
2		Bistabile
3	3 posizioni	Centri chiusi
4		Centri in scarico
5		Centri in pressione
A*	3/2 doppio corpo	N.C./N.C.
B*		N.A./N.A.
C*		N.C./N.A.

\* Per la valvola 3/2 doppio corpo è disponibile solo il tipo con tenuta in elastomero.

**3 Tenuta**

0	Tenuta in elastomero
1	Tenuta metallo su metallo

**4 Pilotaggio**

—	Pilotaggio interno
R	Pilotaggio esterno

**5 Valvola unidirezionale per contropressione (Tipo a valvola integrata)**

—	Assente
H	Integrato

\* Solo il tipo con tenuta in elastomero. Se è richiesta una valvola unidirezionale per contropressione per una valvola con tenuta metallo su metallo, è disponibile un tipo a installazione su manifold. Per l'esempio di ordinazione, consultare pagina 236. Tuttavia, non si raccomanda di usare il tipo a valvola integrata e il tipo a installazione su manifold contemporaneamente poiché la portata diminuirebbe.

\* La valvola unidirezionale per contropressione a valvola integrata non è disponibile per il tipo a 3 posizioni e il tipo SY7000.

**6 Opzione valvola pilota**

—	Standard (0.7 MPa)
B	Tipo a risposta rapida (0.7 MPa)
K*	Tipo ad alta pressione (1.0 MPa)

\* Per il tipo ad alta pressione è disponibile solo il tipo con tenuta metallo su metallo.

**7 Tipo bobina**

—	Standard
T	Con circuito a risparmio energetico (DC)

\* Assicurarsi di selezionare il tipo con circuito a risparmio energetico se una valvola viene eccitata continuamente per lunghi periodi di tempo.

\* Fare attenzione al tempo di eccitazione specificato quando si seleziona il circuito a risparmio energetico. Per maggiori informazioni, andare a pagina 316.

**8 Tensione nominale**

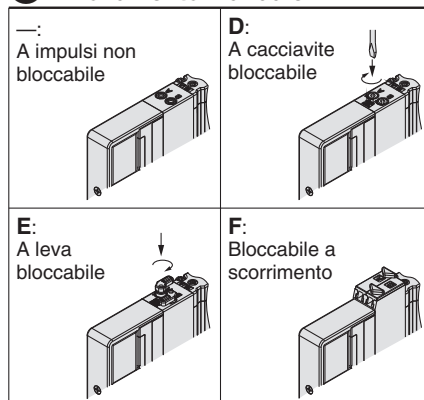
5	24 V DC
6	12 V DC

**9 Specifiche LED/circuito di protezione e comune**

Simbolo	Con LED	Circuito di protezione	Specifica comune	
—	—	—	Non polarizzato	
R	—	●		
U	●			
S	—			
Z	●		●	Comune positivo
NS	—	●		Comune negativo
NZ	●			

\* Per il prodotto con circuito a risparmio energetico sono disponibili solo i tipi "Z" e "NZ".

**10 Azionamento manuale**



\* Consultare pagina 36 per il modello con azionamento manuale bloccabile a scorrimento di sicurezza.

**11 Attacchi A, B**

**Connessione filettata**

Simbolo	Attacco	Serie applicabili
M5	M5 x 0.8	SY3000
01	1/8	SY5000
02	1/4	SY7000

**Raccordo istantaneo (mm)**

Simbolo	Attacchi A, B	SY3000	SY5000	SY7000
C2	Ø 2	●	—	—
C3	Ø 3.2	●	—	—
C4	Ø 4	●	●	—
C6	Ø 6	●	●	●
C8	Ø 8	—	●	●
C10	Ø 10	—	—	●
C12	Ø 12	—	—	●

**Raccordo istantaneo (pollici)**

Simbolo	Attacchi A, B	SY3000	SY5000	SY7000
N1	Ø 1/8"	●	—	—
N3	Ø 5/32"	●	●	—
N7	Ø 1/4"	●	●	●
N9	Ø 5/16"	—	●	●
N11	Ø 3/8"	—	—	●

**12 Filettatura**

—	Rc
F	G
N	NPT
T	NPTF

\* Per M5 è disponibile solo —.

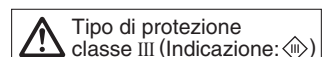
**13 Tipo di vite di montaggio**

—	Vite a testa tonda
B	Vite a esagono incassato
K	Vite a testa tonda (tipo imperdibile)
H	Vite a esagono incassato (tipo imperdibile)

\* Per "K" e "H", la protezione del corpo della valvola è dotata di un sistema anticaduta per evitare la fuoriuscita delle viti di montaggio quando la valvola viene rimossa per le operazioni di manutenzione, ecc.

\* Quando si ordina una valvola individualmente, la guarnizione base non è compresa. Se necessario per la manutenzione, ordinare la guarnizione base a parte dato che questa è montata sul manifold. Consultare pagina 222 per i codici della guarnizione base e della vite di montaggio.

\* Non è possibile selezionare "B" e "H" per il blocchetto alimentazione/scarico individuale o regolatore interfaccia.



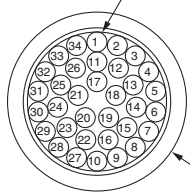
# Serie SY3000/5000/7000

## Caratteristiche cablaggio elettrico

### Cavo

34 fili

Cavi 0.18 mm<sup>2</sup> x 34 fili



Diam. est. rivestimento  
Circa Ø 8.8

Se non è indicato alcun allineamento, il cablaggio interno è un cablaggio bistabile (collegato a SOL. a e SOL. b) indipendentemente dal numero di stazioni, valvole e opzioni.

### Caratteristiche elettriche

Elemento	Proprietà
Resistenza conduttore Ω/km, 20 °C	143 max.
Limite della tensione V, 1 minuto, VAC	2000
Resistenza d'isolamento MΩ/km, 20 °C	10 min.

Nota) Non può essere usato come cablaggio di trasferimento.  
Il raggio di curvatura minimo dei cavi è di 55 mm.

	N. cavo	Polarità		Colore cavo	Indicazione stampata (entrambi i lati)	
					Tipo	Colore
Stazione 1	SOL.a 1	(-)	(+)	Arancione	-	Rosso
	SOL.b 2	(-)	(+)		-	Nero
Stazione 2	SOL.a 3	(-)	(+)	Grigio chiaro	-	Rosso
	SOL.b 4	(-)	(+)		-	Nero
Stazione 3	SOL.a 5	(-)	(+)	Bianco	-	Rosso
	SOL.b 6	(-)	(+)		-	Nero
Stazione 4	SOL.a 7	(-)	(+)	Giallo	-	Rosso
	SOL.b 8	(-)	(+)		-	Nero
Stazione 5	SOL.a 9	(-)	(+)	Rosa	-	Rosso
	SOL.b 10	(-)	(+)		-	Nero
Stazione 6	SOL.a 11	(-)	(+)	Arancione	---	Rosso
	SOL.b 12	(-)	(+)		---	Nero
Stazione 7	SOL.a 13	(-)	(+)	Grigio chiaro	---	Rosso
	SOL.b 14	(-)	(+)		---	Nero
Stazione 8	SOL.a 15	(-)	(+)	Bianco	---	Rosso
	SOL.b 16	(-)	(+)		---	Nero
Stazione 9	SOL.a 17	(-)	(+)	Giallo	---	Rosso
	SOL.b 18	(-)	(+)		---	Nero
Stazione 10	SOL.a 19	(-)	(+)	Rosa	---	Rosso
	SOL.b 20	(-)	(+)		---	Nero
Stazione 11	SOL.a 21	(-)	(+)	Arancione	----	Rosso
	SOL.b 22	(-)	(+)		----	Nero
Stazione 12	SOL.a 23	(-)	(+)	Grigio chiaro	----	Rosso
	SOL.b 24	(-)	(+)		----	Nero
Stazione 13	SOL.a 25	(-)	(+)	Bianco	----	Rosso
	SOL.b 26	(-)	(+)		----	Nero
Stazione 14	SOL.a 27	(-)	(+)	Giallo	----	Rosso
	SOL.b 28	(-)	(+)		----	Nero
Stazione 15	SOL.a 29	(-)	(+)	Rosa	----	Rosso
	SOL.b 30	(-)	(+)		----	Nero
Stazione 16	SOL.a 31	(-)	(+)	Arancione	-----	Rosso
	SOL.b 32	(-)	(+)		-----	Nero
	COM. 33	(+)	(-)	Grigio chiaro	-----	Rosso
	COM. 34	(+)	(-)		-----	Nero

Nota) Per la specifica comune negativo, si deve usare una valvola per comune negativo e una valvola senza polarità.

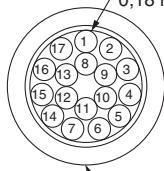
## Cablaggio personalizzato

Nel modulo caratteristiche manifold è possibile indicare la combinazione di cablaggio monostabile e bistabile. Il massimo numero di stazioni è determinato dal numero di solenoidi. Il numero totale di solenoidi deve essere pari o inferiore a 32. Per una valvola monostabile a 2 posizioni è richiesto 1 solenoide e per una valvola bistabile a 2 posizioni, a 3 posizioni e 4 posizioni sono richiesti 2 solenoidi.

**Caratteristiche cablaggio elettrico**

**Cavo**

**17 fili** Cavo 0,18 mm<sup>2</sup> x 17 fili



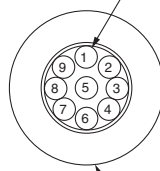
Nota) Non può essere usato come cablaggio di trasferimento. Il raggio di curvatura minimo dei cavi è di 45 mm.

Diam. est. rivestimento Ø 6.8

**Caratteristiche elettriche**

Elemento	Proprietà
Resistenza conduttore Ω/km, 20 °C	143 max.
Limite della tensione V, 1 minuto, VAC	2000
Resistenza d'isolamento MΩ/km, 20 °C	10 min.

**9 fili** Cavi 0,18 mm<sup>2</sup> x 9 fili



Nota) Non può essere usato come cablaggio di trasferimento. Il raggio di curvatura minimo dei cavi è di 40 mm.

Diam. est. rivestimento Ø 6.3

	N. cavo	Polarità	
		(-)	(+)
Stazione 1	SOL.a 1	(-)	(+)
	SOL.b 2	(-)	(+)
Stazione 2	SOL.a 3	(-)	(+)
	SOL.b 4	(-)	(+)
Stazione 3	SOL.a 5	(-)	(+)
	SOL.b 6	(-)	(+)
Stazione 4	SOL.a 7	(-)	(+)
	SOL.b 8	(-)	(+)
Stazione 5	SOL.a 9	(-)	(+)
	SOL.b 10	(-)	(+)
Stazione 6	SOL.a 11	(-)	(+)
	SOL.b 12	(-)	(+)
Stazione 7	SOL.a 13	(-)	(+)
	SOL.b 14	(-)	(+)
Stazione 8	SOL.a 15	(-)	(+)
	SOL.b 16	(-)	(+)
	COM. 17	(+)	(-)

Comune positivo      Comune negativo

Colore cavo	Indicazione stampata (Su entrambi i lati)	
	Tipo	Colore
Arancione	--	Rosso
		Nero
LED Grigio	--	Rosso
		Nero
Bianco	--	Rosso
		Nero
Giallo	--	Rosso
		Nero
Rosa	--	Rosso
		Nero
Arancione	--	Rosso
		Nero
LED Grigio	--	Rosso
		Nero
Bianco	--	Rosso
		Nero
Giallo	--	Rosso

	N. cavo	Polarità	
		(-)	(+)
Stazione 1	SOL.a 1	(-)	(+)
	SOL.b 2	(-)	(+)
Stazione 2	SOL.a 3	(-)	(+)
	SOL.b 4	(-)	(+)
Stazione 3	SOL.a 5	(-)	(+)
	SOL.b 6	(-)	(+)
Stazione 4	SOL.a 7	(-)	(+)
	SOL.b 8	(-)	(+)
	COM. 9	(+)	(-)

positiva comune      Negativo comune

Colore cavo	Indicazione stampata (Su entrambi i lati)	
	Tipo	Colore
Arancione	--	Rosso
		Nero
Grigio chiaro	--	Rosso
		Nero
Bianco	--	Rosso
		Nero
Giallo	--	Rosso
		Nero
Rosa	--	Rosso

Nota) Per la specifica comune negativo, si deve usare una valvola per comune negativo e una valvola senza polarità.

**Tipo 10**  
Attacchi laterali

**Tipo 11**  
Attacchi inferiori

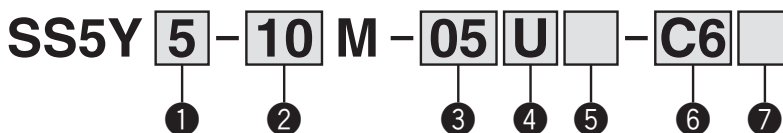
# Plug-in Base modulare in resina

Connettore circolare

# Serie SY3000/5000/7000



## Codici di ordinazione del manifold



Consultare pagina 180 (SY5000) e 181 (SY7000) per le dimensioni tipo 11/attacchi inferiori.

### 1 Serie

3	SY3000
5	SY5000
7	SY7000

### 2 Tipo

10	Attacchi laterali
11	Attacchi inferiori*

\* La base del manifold SY5000 è usata per gli attacchi inferiori della SY3000. Al momento di ordinare, fare riferimento al manifold a montaggio combinato plug-in (da pag. 185).

### 3 Stazioni valvola

Simbolo	Stazioni	Nota
02	2 stazioni	Cablaggio bistabile Nota 1)
⋮	⋮	
12	12 stazioni	
02	2 stazioni	Cablaggio personalizzato Nota 2) (Applicabile fino a 24 elettrovalvole)
⋮	⋮	
24	24 stazioni	

Nota 1) Cablaggio bistabile: valvole monostabili a 2 posizioni, bistabili, a 3 e 4 posizioni installabili su tutte le stazioni del manifold. L'uso di un'elettrovalvola monostabile a 2 posizioni dà origine al non utilizzo di un segnale. Se non lo si desidera, specificare il cablaggio personalizzato al momento dell'ordine.

Nota 2) Cablaggio personalizzato: contattare SMC. (Nota: il cablaggio monostabile non ammette l'uso di valvole bistabili a 2, 3 e 4 posizioni).

Nota 3) È compreso anche il numero di assiemi piastre di otturazione.

### 4 Posizione attacchi P, E

U	Lato U (da 2 a 10 stazioni)
D	Lato D (da 2 a 10 stazioni)
B	Entrambi i lati (da 2 a 24 stazioni)

### 5 Assieme modulo di alimentazione/scarico

—	Pilotaggio interno
S	Pilotaggio interno, silenziatore incorporato
R	Pilotaggio esterno

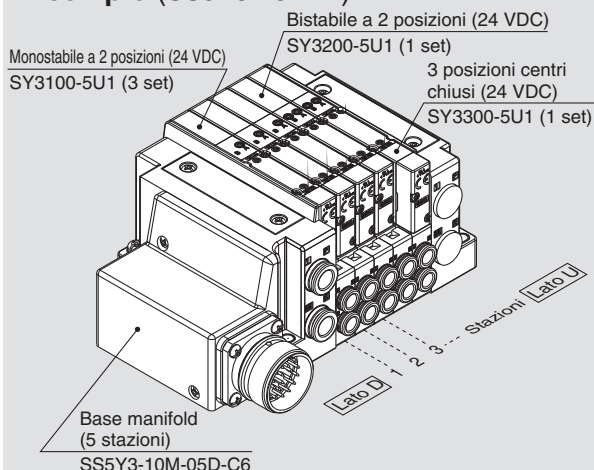
\* L'attacco 3/5(E) è chiuso per il tipo con silenziatore incorporato.

\* Quando si usa il modello con silenziatore incorporato, l'attacco di scarico non deve venire a contatto diretto con acqua o altri liquidi.

Andare alla pagina a destra per **6**

## Codici di ordinazione assieme manifold

### Esempio (SS5Y3-10M-□)



- SS5Y3-10M-05D-C6 ... 1 set (Tipo 10, codice base manifold 5 stazioni)
- \*SY3100-5U1 ..... 3 set (codice monostabile 2 posizioni)
- \*SY3200-5U1 ..... 1 set (codice bistabile 2 posizioni)
- \*SY3300-5U1 ..... 1 set (codice centri chiusi 3 posizioni)

L'asterisco indica un assieme. Anteporlo ai codici delle valvole.

- La disposizione della valvola è numerata come la 1ª stazione dal lato D.
- Sotto il codice del manifold, indicare le valvole da montare in ordine dalla prima stazione come mostrato nella figura sopra. Se la disposizione risulta complicata, indicarlo su una scheda tecnica del manifold.

Nota) In caso di combinazione delle configurazioni degli attacchi superiori, fare riferimento a pagina 96. In questo caso, fare attenzione perché è presente un'uscita anche sull'attacco A e B sul lato base. Indicare sulla scheda tecnica del manifold se sugli attacchi A e B del lato base sono necessari i tappi.

### 7 Montaggio e opzione

Simbolo	Montaggio	Opzione	
		Targhetta identificativa	Numero stazione
—	Montaggio diretto	—	—
AA		●	●
BA	●	—	—
D□	Montaggio su guida DIN	—	—
A□		●	●
B□		●	—

Nota 1) Introdurre il numero di stazioni in □ quando è superiore al numero di stazioni valvola. (Consultare "Opzione guida DIN" sotto).

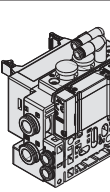
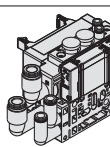
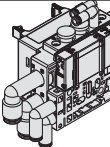
Nota 2) Disponibile solo montaggio diretto per tipo 11 (attacchi inferiori).

Nota 3) Vedere pag. 319 per il fissaggio del manifold con montaggio guida DIN.

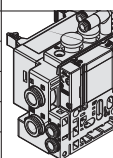
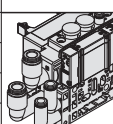
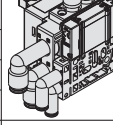
#### Opzione guida DIN

—		Montaggio diretto
0	Per 3 stazioni	Senza guida DIN (con squadretta)
⋮	⋮	Specificare una guida più lunga della lunghezza totale delle stazioni specificate.
24	Per 24 stazioni	

**6 Attacchi A, B (millimetri/raccordo istantaneo)**

Simbolo	Attacchi A, B	Tipo 10/attacchi laterali			Tipo 11/attacchi inferiori			
		SY3000	SY5000	SY7000	SY5000	SY7000		
<b>C2</b>	Ø 2	●	—	—	—	—		
<b>C3</b>	Ø 3.2	●	—	—	—	—		
<b>C4</b>	Ø 4	●	●	—	●	—		
<b>C6</b>	Ø 6	●	●	●	●	●		
<b>C8</b>	Ø 8	—	●	●	●	●		
<b>C10</b>	Ø 10	—	—	●	—	●		
<b>C12</b>	Ø 12	—	—	●	—	●		
<b>CM*</b>	Attacco diritto, misure combinate	●	●	●	●	●		
<b>L4</b>	Ø 4	●	●	—	—	—		
<b>L6</b>	Ø 6	●	●	●	—	—		
<b>L8</b>	Ø 8	—	●	●	—	—		
<b>L10</b>	Ø 10	—	—	●	—	—		
<b>L12</b>	Ø 12	—	—	●	—	—		
<b>B4</b>	Ø 4	●	●	—	—	—		
<b>B6</b>	Ø 6	●	●	●	—	—		
<b>B8</b>	Ø 8	—	●	●	—	—		
<b>B10</b>	Ø 10	—	—	●	—	—		
<b>B12</b>	Ø 12	—	—	●	—	—		
<b>LM*</b>	Attacco a gomito, misure combinate (Comprese le tubazioni verso l'alto e verso il basso)	●	●	●	—	—		
<b>Attacchi P, E (Raccordi istantanei)</b>		Ø 8	Ø 10	Ø 12	Ø 10	Ø 12		

**Attacchi A, B (pollici/raccordo istantaneo)**

Simbolo	Attacchi A, B	Tipo 10/attacchi laterali			Tipo 11/attacchi inferiori		
		SY3000	SY5000	SY7000	SY5000	SY7000	
<b>N1</b>	Ø 1/8"	●	—	—	—	—	
<b>N3</b>	Ø 5/32"	●	●	—	●	—	
<b>N7</b>	Ø 1/4"	●	●	●	●	●	
<b>N9</b>	Ø 5/16"	—	●	●	●	●	
<b>N11</b>	Ø 3/8"	—	—	●	—	●	
<b>CM*</b>	Attacco diritto, misure combinate	●	●	●	●	●	
<b>LN3</b>	Ø 5/32"	●	—	—	—	—	
<b>LN7</b>	Ø 1/4"	●	●	—	—	—	
<b>LN9</b>	Ø 5/16"	—	●	—	—	—	
<b>LN11</b>	Ø 3/8"	—	—	●	—	—	
<b>BN3</b>	Ø 5/32"	●	—	—	—	—	
<b>BN7</b>	Ø 1/4"	●	●	—	—	—	
<b>BN9</b>	Ø 5/16"	—	●	—	—	—	
<b>BN11</b>	Ø 3/8"	—	—	●	—	—	
<b>LM*</b>	Attacco a gomito, misure combinate (Comprese le tubazioni verso l'alto e verso il basso)	●	●	●	—	—	
<b>Attacchi P, E (Raccordi istantanei)</b>		Ø 5/16"	Ø 3/8"	Ø 1/2"	Ø 3/8"	Ø 1/2"	

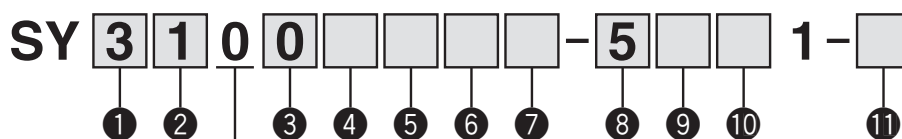
Nota) Per evitare interferenze con il corpo o la tubazione, selezionare l'attacco a gomito verso il basso per il montaggio dell'assieme blocchetto su richiesta (da pag. 228 a pag. 230).

\* Nel caso di "CM" e "LM", indicare la misura sulla scheda tecnica del manifold.

\* La direzione dei raccordi degli attacchi P, E è la stessa di quella per gli attacchi A, B. Se si seleziona "LM", indicarlo sulla scheda tecnica del manifold per la direzione del raccordo degli attacchi P, E.

## Codici di ordinazione valvole (con vite di montaggio)

Per le caratteristiche della valvola, consultare pagina 17.



● Montaggio su base

### 1 Serie

<b>3</b>	SY3000
<b>5</b>	SY5000
<b>7</b>	SY7000

### 2 Funzione

<b>1</b>	2 posizioni	Monostabile
<b>2</b>	2 posizioni	Bistabile
<b>3</b>	3 posizioni	Centri chiusi
<b>4</b>		Centri in scarico
<b>5</b>	3 posizioni	Centri in pressione
<b>A*</b>	3/2 doppio corpo	N.C./N.C.
<b>B*</b>		N.A./N.A.
<b>C*</b>		N.C./N.A.

\* Per la valvola 3/2 doppio corpo è disponibile solo il tipo con tenuta in elastomero.

### 3 Tenuta

<b>0</b>	Tenuta in elastomero
<b>1</b>	Tenuta metallo su metallo

### 4 Pilotaggio

—	Pilotaggio interno
<b>R</b>	Pilotaggio esterno

### 5 Valvola unidirezionale per contropressione (Tipo a valvola integrata)

—	Assente
<b>H</b>	Integrato

\* Solo il tipo con tenuta in elastomero. Se è richiesta una valvola unidirezionale per contropressione per una valvola con tenuta metallo su metallo, è disponibile un tipo a installazione su manifold. Per l'esempio di ordinazione, consultare pagina 236. Tuttavia, non si raccomanda di usare il tipo a valvola integrata e il tipo a installazione su manifold contemporaneamente poiché la portata diminuirebbe.

\* La valvola unidirezionale per contropressione a valvola integrata non è disponibile per il tipo a 3 posizioni e il tipo SY7000.

### 6 Opzione valvola pilota

—	Standard (0.7 MPa)
<b>B</b>	Tipo a risposta rapida (0.7 MPa)
<b>K*</b>	Tipo ad alta pressione (1.0 MPa)

\* Per il tipo ad alta pressione è disponibile solo il tipo con tenuta metallo su metallo.

### 7 Tipo bobina

—	Standard
<b>T</b>	Con circuito a risparmio energetico (DC)

\* Assicurarsi di selezionare il tipo con circuito a risparmio energetico se una valvola viene eccitata continuamente per lunghi periodi di tempo.

\* Fare attenzione al tempo di eccitazione specificato quando si seleziona il circuito a risparmio energetico. Per maggiori informazioni, andare a pagina 316.

### 8 Tensione nominale

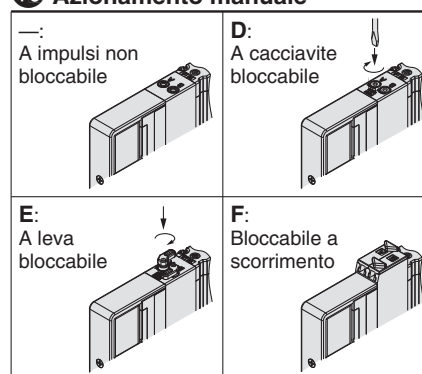
<b>5</b>	24 VDC
<b>6</b>	12 VDC

### 9 Specifiche LED/circuito di protezione e comune

Simbolo	Con LED	Circuito di protezione	Specifica comune
—	—	—	Non polarizzato
<b>R</b>	—	●	
<b>U</b>	●		
<b>S</b>	—		
<b>Z</b>	●		Comune positivo
<b>NS</b>	—	●	Comune negativo
<b>NZ</b>	●		

\* Per il prodotto con circuito a risparmio energetico sono disponibili solo i tipi "Z" e "NZ".

### 10 Azionamento manuale



\* Consultare pagina 36 per il modello con azionamento manuale bloccabile a scorrimento di sicurezza.

### 11 Tipo di vite di montaggio

—	Vite a testa tonda
<b>B</b>	Vite a esagono incassato
<b>K</b>	Vite a testa tonda (tipo imperdibile)
<b>H</b>	Vite a esagono incassato (tipo imperdibile)

\* Per "K" e "H", la protezione del corpo della valvola è dotata di un sistema anticaduta per evitare la fuoriuscita delle viti di montaggio quando la valvola viene rimossa per le operazioni di manutenzione, ecc.

\* Quando si ordina una valvola individualmente, la guarnizione base non è compresa. Se necessario per la manutenzione, ordinare la guarnizione base a parte dato che questa è montata sul manifold. Consultare pagina 222 per i codici della guarnizione base e della vite di montaggio.

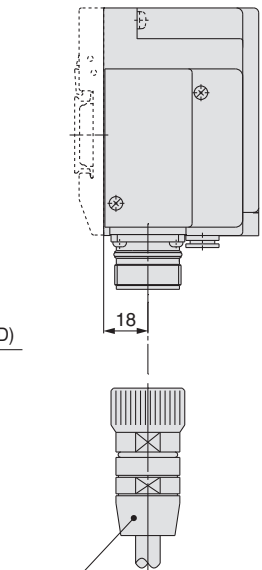
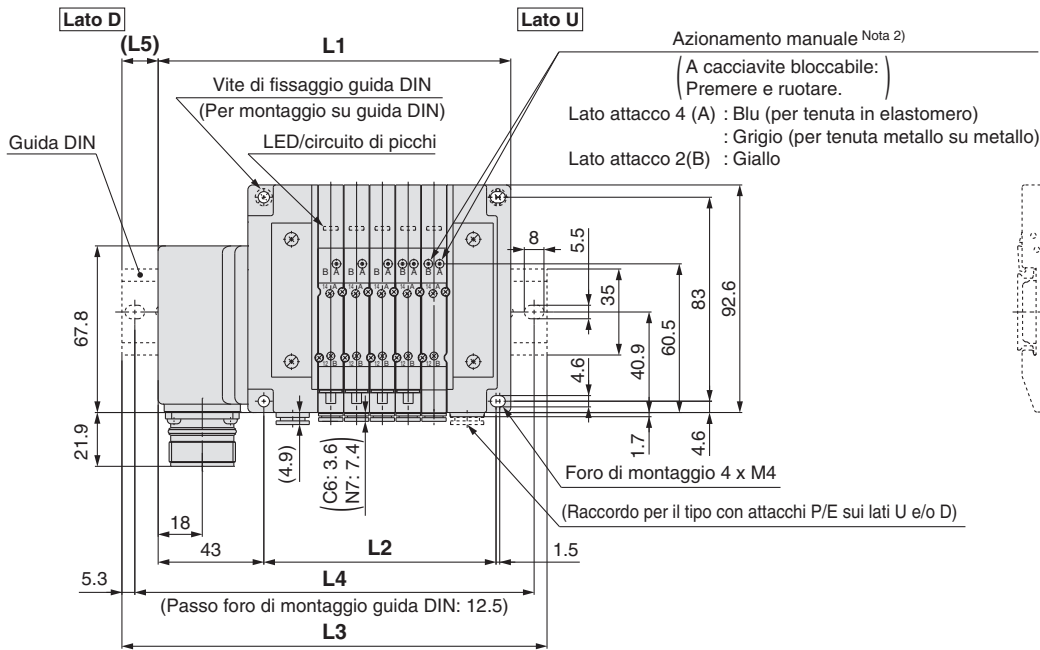
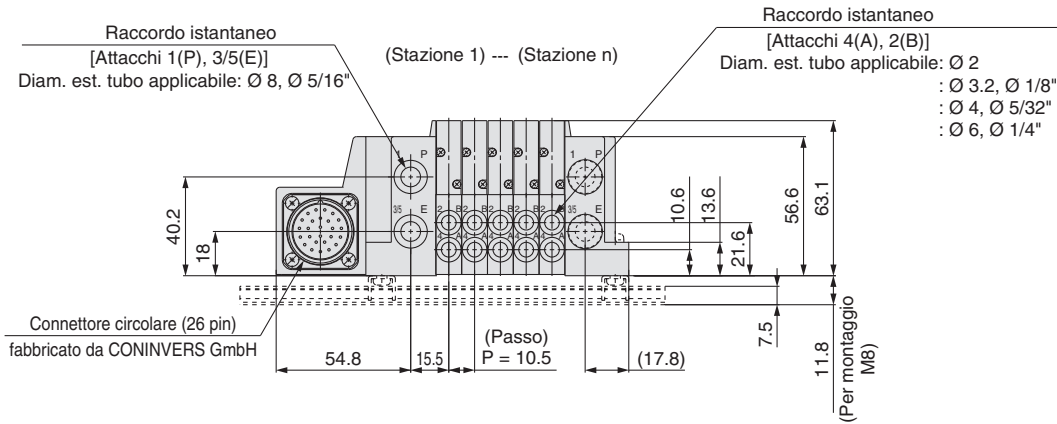
\* Non è possibile selezionare "B" e "H" per il assieme modulo di alimentazione/scarico individuale, il regolatore interfaccia o per il blocchetto doppia valvola unidirezionale con valvola di scarico pressione residua.



Dimensioni: Serie SY3000

Base modulare in resina Plug-in Tipo 10/Attacchi laterali Connettore circolare

SS5Y3-10M- Stazioni U D B - C2, C3, N1 (D) C4, N3 C6, N7



Assieme cavo del connettore circolare  
 GAXT100-MC26-015: 1.5 m  
 GAXT100-MC26-030: 3 m  
 GAXT100-MC26-050: 5 m

Nota 1) Queste figure si riferiscono a "SS5Y3-10M-05D-C6".

Nota 2) Per le dimensioni del pilotaggio esterno, del silenziatore, dei raccordi a gomito e dell'azionamento manuale con bloccaggio a scorrimento, consultare pagina 177.

Nota 3) Per le dimensioni del tipo con attacchi superiori dell'attacco A o B, consultare pagina 182.

n: Stazioni	2	3	4	5	6	7	8	9	10	11	12	13	14	15	16	17	18	19	20	21	22	23	24
L1	112	122.5	133	143.5	154	164.5	175	185.5	196	206.5	217	227.5	238	248.5	259	269.5	280	290.5	301	311.5	322	332.5	343
L2	63	73.5	84	94.5	105	115.5	126	136.5	147	157.5	168	178.5	189	199.5	210	220.5	231	241.5	252	262.5	273	283.5	294
L3	135.5	148	160.5	173	185.5	198	210.5	210.5	223	235.5	248	260.5	273	273	285.5	298	310.5	323	335.5	335.5	348	360.5	373
L4	125	137.5	150	162.5	175	187.5	200	200	212.5	225	237.5	250	262.5	262.5	275	287.5	300	312.5	325	325	337.5	350	362.5
L5	12	13	14	15	16	17	18	12.5	13.5	14.5	15.5	16.5	17.5	12.5	13.5	14.5	15.5	16.5	17.5	12	13	14	15

# Serie SY3000/5000/7000

Base modulare in resina

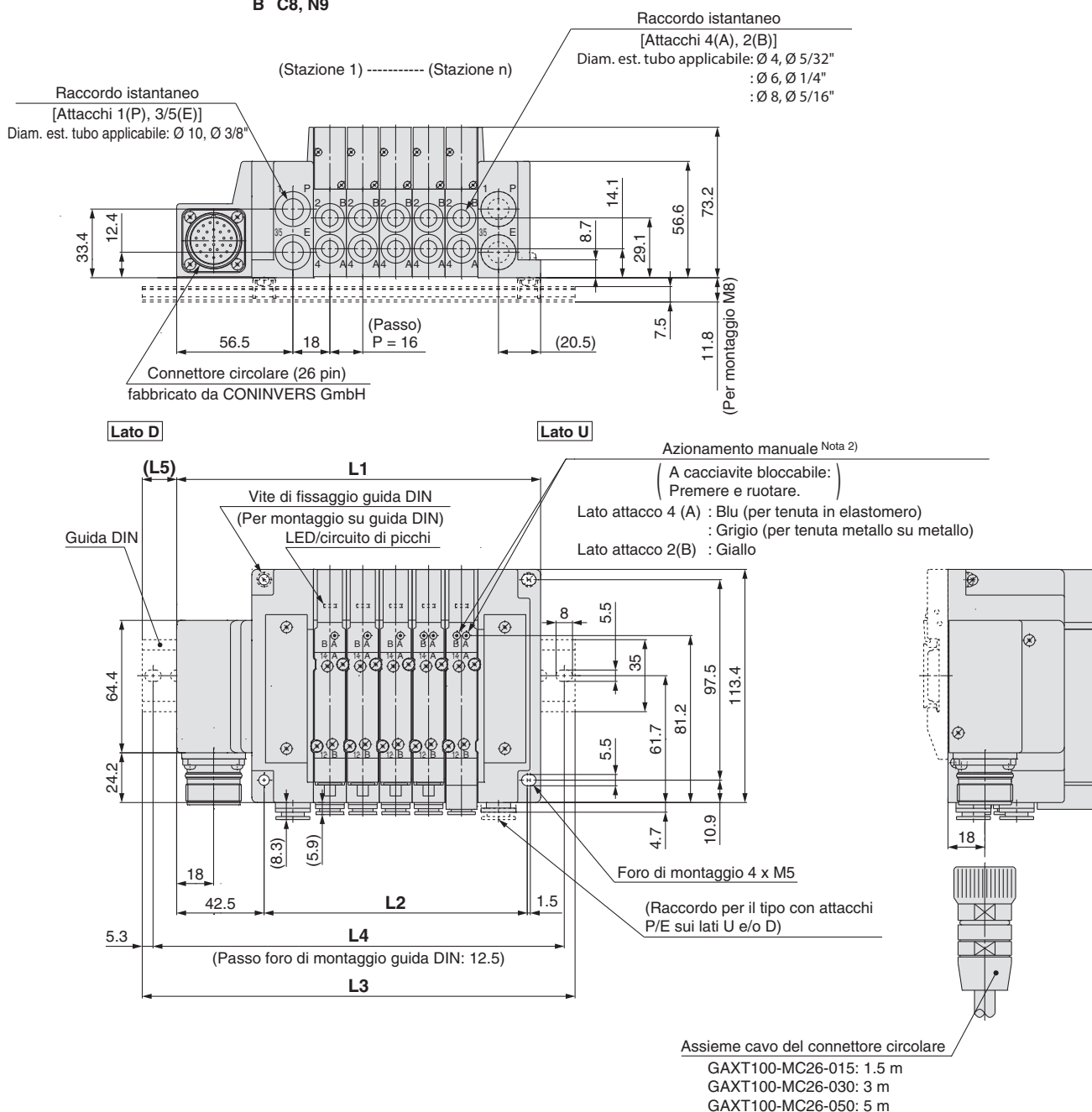
Tipo 10/Attacchi laterali

Plug-in

Connettore circolare

## Dimensioni: Serie SY5000

SS5Y5-10M-**Stazioni** U C4, N3  
D -C6, N7 (D)  
B C8, N9



Nota 1) Queste figure si riferiscono a "SS5Y5-10M-05D-C8".

Nota 2) Per le dimensioni del pilotaggio esterno, del silenziatore, dei raccordi a gomito e dell'azionamento manuale con bloccaggio a scorrimento, consultare pagina 178.

Nota 3) Per le dimensioni del tipo con attacchi superiori dell'attacco A o B, consultare pagina 183.

n: Stazioni	2	3	4	5	6	7	8	9	10	11	12	13	14	15	16	17	18	19	20	21	22	23	24
L1	129	145	161	177	193	209	225	241	257	273	289	305	321	337	353	369	385	401	417	433	449	465	481
L2	80	96	112	128	144	160	176	192	208	224	240	256	272	288	304	320	336	352	368	384	400	416	432
L3	160.5	173	185.5	210.5	223	235.5	260.5	273	285.5	298	323	335.5	348	360.5	385.5	398	410.5	435.5	448	460.5	473	498	510.5
L4	150	162.5	175	200	212.5	225	250	262.5	275	287.5	312.5	325	337.5	350	375	387.5	400	425	437.5	450	462.5	487.5	500
L5	16	14	12.5	17	15	13.5	18	16	14.5	12.5	17	15.5	13.5	12	16.5	14.5	13	17.5	15.5	14	12	16.5	15

Base modulare in resina

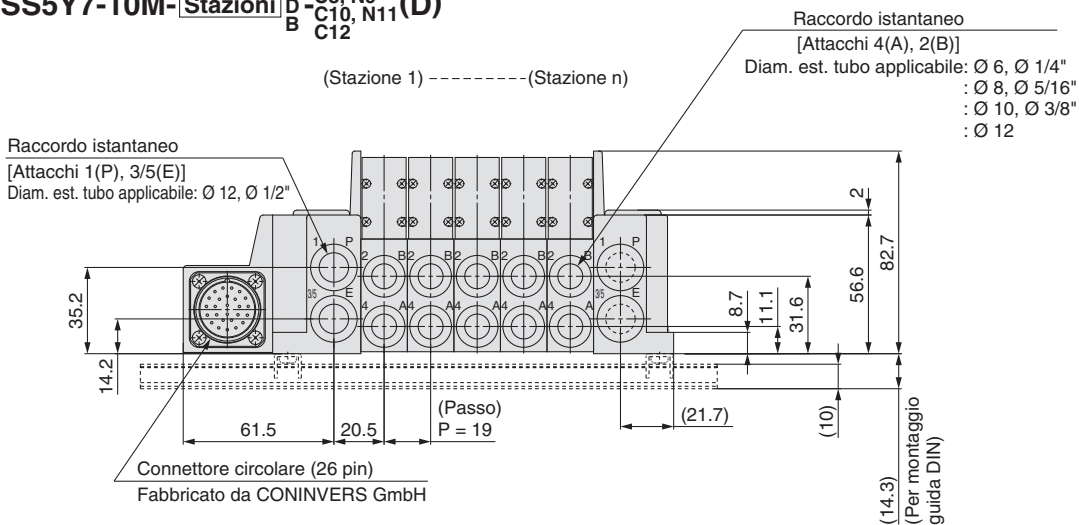
Tipo 10/Attacchi laterali

Plug-in

Connettore circolare

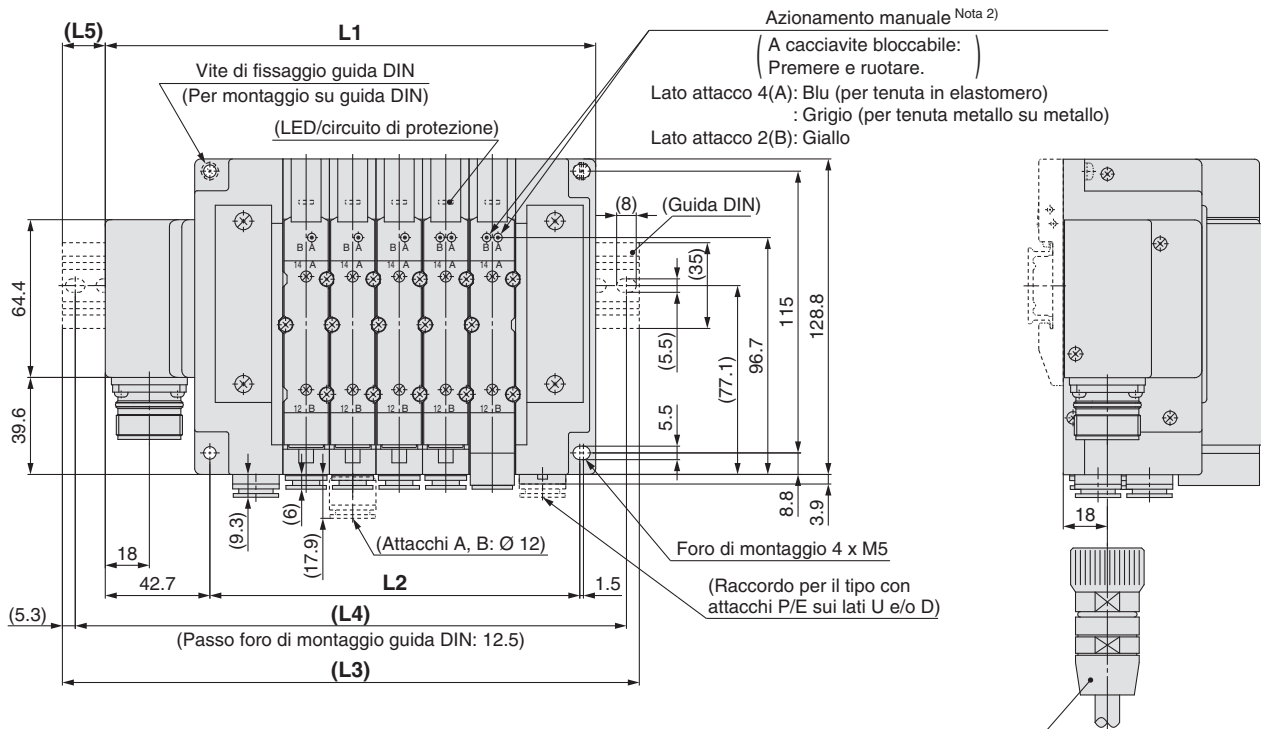
Dimensioni: Serie SY7000

SS5Y7-10M-**Stazioni** U C6, N7  
D C8, N9  
B C10, N11(D)  
C12



Lato D

Lato U



Assieme cavo del connettore circolare  
GAXT100-MC26-015: 1.5 m  
GAXT100-MC26-030: 3 m  
GAXT100-MC26-050: 5 m

Nota 1) Queste figure si riferiscono a "SS5Y7-10M-05D-C10".

Nota 2) Per le dimensioni del pilotaggio esterno, del silenziatore, dei raccordi a gomito e dell'azionamento manuale con bloccaggio a scorrimento, consultare pagina 179.

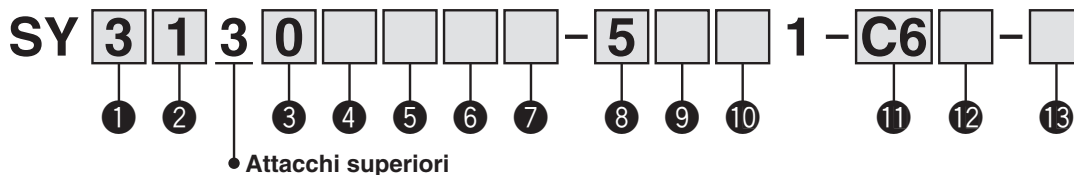
Nota 3) Per le dimensioni del tipo con attacchi superiori dell'attacco A o B, consultare pagina 184.

n: Stazioni	2	3	4	5	6	7	8	9	10	11	12	13	14	15	16	17	18	19	20	21	22	23	24
L1	143.2	162.2	181.2	200.2	219.2	238.2	257.2	276.2	295.2	314.2	333.2	352.2	371.2	390.2	409.2	428.2	447.2	466.2	485.2	504.2	523.2	542.2	561.2
L2	94	113	132	151	170	189	208	227	246	265	284	303	322	341	360	379	398	417	436	455	474	493	512
L3	173	185.5	210.5	235.5	248	273	285.5	310.5	323	348	360.5	385.5	398	423	435.5	460.5	473	498	510.5	535.5	548	573	585.5
L4	162.5	175	200	225	237.5	262.5	275	300	312.5	337.5	350	375	387.5	412.5	425	450	462.5	487.5	500	525	537.5	562.5	575
L5	15	11.5	14.5	17.5	14.5	17.5	14	17	14	17	13.5	16.5	13.5	16.5	13	16	13	16	12.5	15.5	12.5	15.5	12



**Codici di ordinazione valvole (con vite di montaggio)**

Per le caratteristiche della valvola, consultare pagina 17.



**1 Serie**

3	SY3000
5	SY5000
7	SY7000

**2 Funzione**

1	2 posizioni	Monostabile
2		Bistabile
3	3 posizioni	Centri chiusi
4		Centri in scarico
5	4 posizioni bistabile 3 vie	Centri in pressione
A*		N.C./N.C.
B*		N.A./N.A.
C*		N.C./N.A.

\* Per la Valvola 3/2 doppio corpo è disponibile solo la tenuta in elastomero.

**3 Tenuta**

0	Tenuta in elastomero
1	Tenuta metallo su metallo

**4 Pilotaggio**

—	Pilotaggio interno
R	Pilotaggio esterno

**5 Valvola unidirezionale per contropressione (Tipo a valvola integrata)**

—	Assente
H	Integrato

\* Solo il tipo con tenuta in elastomero. Se è richiesta una valvola unidirezionale per contropressione per una valvola con tenuta metallo su metallo, è disponibile un tipo a installazione su manifold. Per l'esempio di ordinazione, consultare pagina 236. Tuttavia, non si raccomanda di usare il tipo a valvola integrata e il tipo a installazione su manifold contemporaneamente poiché la portata diminuirebbe.

\* La valvola unidirezionale per contropressione a valvola integrata non è disponibile per il tipo a 3 posizioni e il tipo SY7000.

**6 Opzione valvola pilota**

—	Standard (0.7 MPa)
B	Tipo a risposta rapida (0.7 MPa)
K*	Tipo ad alta pressione (1.0 MPa)

\* Per il tipo ad alta pressione è disponibile solo il tipo con tenuta metallo su metallo.

**7 Tipo bobina**

—	Standard
T	Con circuito a risparmio energetico (DC)

\* Assicurarsi di selezionare il tipo con circuito a risparmio energetico se una valvola viene eccitata continuamente per lunghi periodi di tempo.

\* Fare attenzione al tempo di eccitazione specificato quando si seleziona il circuito a risparmio energetico. Per maggiori informazioni, andare a pagina 316.

**8 Tensione nominale**

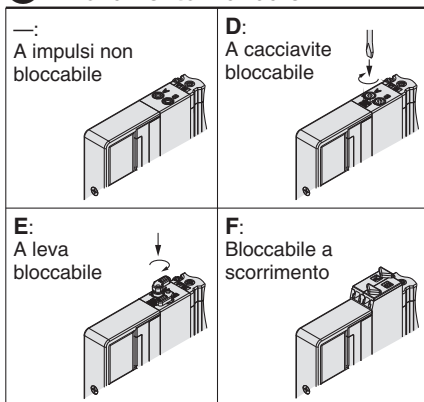
5	24 VDC
6	12 VDC

**9 Specifiche LED/circuito di protezione e comune**

Simbolo	Con LED	Circuito di protezione	Specifica comune	
—	—	—	Non polarizzato	
R	—	●		
U	●			
S	—			
Z	●		●	Comune positivo
NS	—	●		Comune negativo
NZ	●			

\* Per il prodotto con circuito a risparmio energetico sono disponibili solo i tipi "Z" e "NZ".

**10 Azionamento manuale**



\* Consultare pagina 36 per il modello con azionamento manuale bloccabile a scorrimento di sicurezza.

**11 Attacchi A, B**

**Connessione filettata**

Simbolo	Attacco	Serie applicabili
M5	M5 x 0.8	SY3000
01	1/8	SY5000
02	1/4	SY7000

**Raccordo istantaneo (mm)**

Simbolo	Attacchi A, B	SY3000	SY5000	SY7000
C2	Ø 2	●	—	—
C3	Ø 3.2	●	—	—
C4	Ø 4	●	●	—
C6	Ø 6	●	●	●
C8	Ø 8	—	●	●
C10	Ø 10	—	—	●
C12	Ø 12	—	—	●

**Raccordo istantaneo (pollici)**

Simbolo	Attacchi A, B	SY3000	SY5000	SY7000
N1	Ø 1/8"	●	—	—
N3	Ø 5/32"	●	●	—
N7	Ø 1/4"	●	●	●
N9	Ø 5/16"	—	●	●
N11	Ø 3/8"	—	—	●

**12 Filettatura**

—	Rc
F	G
N	NPT
T	NPTF

\* Per M5 è disponibile solo —.

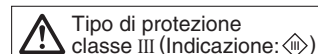
**13 Tipo di vite di montaggio**

—	Vite a testa tonda
B	Vite a esagono incassato
K	Vite a testa tonda (tipo imperdibile)
H	Vite a esagono incassato (tipo imperdibile)

\* Per "K" e "H", la protezione del corpo della valvola è dotata di un sistema anticaduta per evitare la fuoriuscita delle viti di montaggio quando la valvola viene rimossa per le operazioni di manutenzione, ecc.

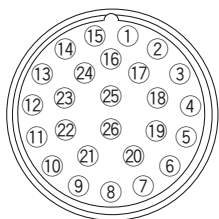
\* Quando si ordina una valvola individualmente, la guarnizione base non è compresa. Se necessario per la manutenzione, ordinare la guarnizione base a parte dato che questa è montata sul manifold. Consultare pagina 222 per i codici della guarnizione base e della vite di montaggio.

\* Non è possibile selezionare "B" e "H" per il blocchetto alimentazione/scarico individuale o regolatore interfaccia.



## Caratteristiche cablaggio elettrico

### Connettore circolare



Se non è indicato alcun allineamento, il cablaggio interno è un cablaggio bistabile (collegato a SOL. a e SOL. b) indipendentemente dal numero di stazioni, valvole e opzioni.

Stazione	Terminale	Polarità	Comune positivo	Comune negativo
Stazione 1	SOL.a 1	(-) (+)		
	SOL.b 2	(-) (+)		
Stazione 2	SOL.a 3	(-) (+)		
	SOL.b 4	(-) (+)		
Stazione 3	SOL.a 5	(-) (+)		
	SOL.b 6	(-) (+)		
Stazione 4	SOL.a 7	(-) (+)		
	SOL.b 8	(-) (+)		
Stazione 5	SOL.a 9	(-) (+)		
	SOL.b 10	(-) (+)		
Stazione 6	SOL.a 11	(-) (+)		
	SOL.b 12	(-) (+)		
Stazione 7	SOL.a 13	(-) (+)		
	SOL.b 14	(-) (+)		
Stazione 8	SOL.a 15	(-) (+)		
	SOL.b 16	(-) (+)		
Stazione 9	SOL.a 17	(-) (+)		
	SOL.b 18	(-) (+)		
Stazione 10	SOL.a 19	(-) (+)		
	SOL.b 20	(-) (+)		
Stazione 11	SOL.a 21	(-) (+)		
	SOL.b 22	(-) (+)		
Stazione 12	SOL.a 23	(-) (+)		
	SOL.b 24	(-) (+)		
	COM. 25	(+) (-)		
	COM. 26	(+) (-)		

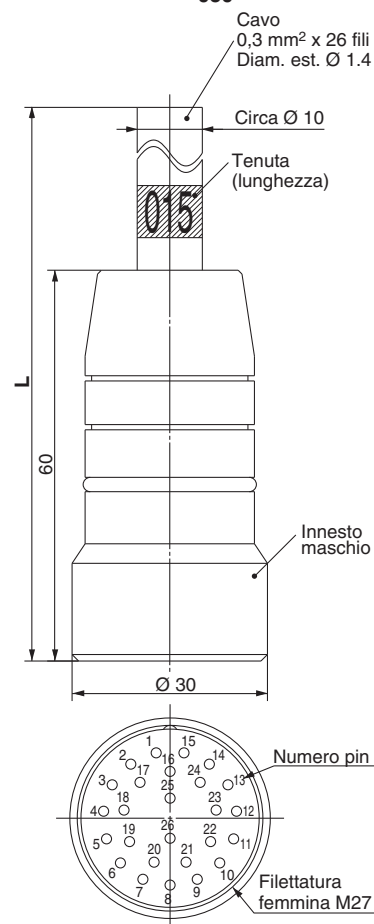
Nota) In caso di utilizzo di una valvola senza polarità, è possibile utilizzare sia il comune negativo che il comune positivo.

### Cablaggio personalizzato

Nel modulo caratteristiche manifold è possibile indicare la combinazione di cablaggio monostabile e bistabile. Il massimo numero di stazioni è determinato dal numero di solenoidi. Il numero totale di solenoidi deve essere pari o inferiore a 24. Per una valvola monostabile a 2 posizioni è richiesto 1 solenoide e per una valvola bistabile a 2 posizioni, a 3 posizioni e 4 posizioni sono richiesti 2 solenoidi.

## Assieme cavo

015  
AXT100-MC26-030  
050



Colori dei cavi in base al numero di terminali dell'assieme cavo con connettore circolare

Numero pin	Colore cavo	Punto di segnalazione
1	Nero	Assente
2	Marrone	Assente
3	Rosso	Assente
4	Arancione	Assente
5	Giallo	Assente
6	Rosa	Assente
7	Blu	Assente
8	Viola	Bianco
9	Grigio	Nero
10	Bianco	Nero
11	Bianco	Rosso
12	Giallo	Rosso
13	Arancione	Rosso
14	Giallo	Nero
15	Rosa	Nero
16	Blu	Bianco
17	Viola	Assente
18	Grigio	Assente
19	Arancione	Nero
20	Rosso	Bianco
21	Marrone	Bianco
22	Rosa	Rosso
23	Grigio	Rosso
24	Nero	Bianco
25	Bianco	Assente
26	Bianco	Assente

### Assieme cavo del connettore circolare

Lunghezza cavo (L)	Codice assieme
	26 pin
1.5 m	AXT100-MC26-015
3 m	AXT100-MC26-030
5 m	AXT100-MC26-050

- \* Non può essere usato per cablaggi di trasferimento.
- \* Sono disponibili anche altre lunghezze oltre a quelle indicate sopra. Contattare SMC per ulteriori dettagli.

### Caratteristiche elettriche

Elemento	Proprietà
Resistenza del conduttore $\Omega/\text{km}$ , 20 °C	65 max.
Limite della tensione V, 1 minuto, VAC	1000
Resistenza di isolamento $\text{M}\Omega/\text{km}$ , 20 °C	5 min.

Nota) Il raggio minimo di curvatura del connettore circolare è di 20 mm.





# Plug-in Base modulare in resina

Sistema decentralizzato tipo gateway EX500 2 (128 punti)

Tipo 10  
Attacchi  
lateral

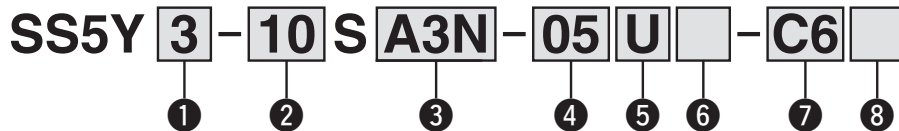
Tipo 11  
Attacchi  
inferiori

# Serie SY3000/5000/7000



## Codici di ordinazione del manifold

Consultare pagina 180 (SY5000) e 181 (SY7000) per le dimensioni tipo 11/attacchi inferiori.



### 1 Serie

3	SY3000
5	SY5000
7	SY7000

\*: Per il montaggio combinato, fare riferimento a pagina 185 e seg.

### 2 Tipo

10	Attacchi laterali
11	Attacco inferiore*1

\*1: La base del manifold SY5000 è usata per gli attacchi inferiori della SY3000. Al momento di ordinare, fare riferimento al manifold a montaggio combinato plug-in (da pag. 185).

\*: In caso di combinazione delle configurazioni degli attacchi superiori, fare riferimento a pagina 114. In questo caso, fare attenzione perché è presente un'uscita anche sull'attacco A e B sul lato della base.

Specificare su una scheda tecnica del manifold se sono necessari i tappi sull'attacco A e B.

### 4 Unità SI (numero di uscite, polarità di uscita, max. numero di stazioni valvole)

0	Senza unità SI
A3N	32 uscite*1*4, da 1 a 16 stazioni (24 stazioni*3), comune negativo*2

\*1: È possibile impostare 16 uscite mediante l'apposito interruttore integrato.

\*2: Assicurarsi la corrispondenza con le specifiche comuni della valvola.

\*3: ( ): Numero massimo di stazioni per cablaggio combinato monostabile e bistabile.

\*4: In caso di unità SI con 32 uscite, usare l'unità GW compatibile con il sistema decentralizzato gateway EX500 (128 punti).

### 4 Stazioni valvola

Stazioni	Nota
02	2 stazioni
:	:
16	16 stazioni
02	2 stazioni
:	:
24	24 stazioni

\*1: Cablaggio bistabile: Valvole monostabili a 2 posizioni, bistabili, a 3 e 4 posizioni installabili su tutte le stazioni del manifold.

L'uso di un'elettrovalvola monostabile a 2 posizioni determina l'inutilizzo di un segnale di controllo. Se non si desidera ciò, ordinare un layout specifico.

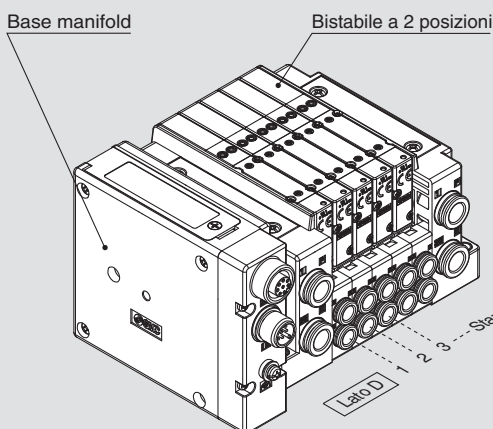
\*2: Cablaggio personalizzato: Indicare le specifiche di cablaggio mediante scheda tecnica del manifold. (Notare che il cablaggio monostabile non ammette l'uso di valvole bistabili a 2, 3 e 4 posizioni.)

\*3: Quando si seleziona il prodotto senza l'unità SI (S0), fare attenzione al numero massimo di elettrovalvole dell'unità SI che saranno montate. Se la disposizione è specificata, indicarla sul modulo manifold.

\*4: È compreso anche il numero di assiemi piastre di otturazione.

## Codici di ordinazione assieme manifold

### Esempio



SS5Y3-10SA3N-05D-C6...1 set (codice base manifold)  
\* SY3200-5U1.....5 set (codice bistabile 2 posizioni)  
L'asterisco indica un assieme.  
Anteponlo ai codici delle valvole.

- La disposizione della valvola è numerata come la 1ª stazione dal lato D.
- Sotto il codice della base del manifold, indicare le valvole da montare in ordine dalla prima stazione come mostrato nella figura sopra. Se la disposizione risulta complicata, indicarlo su una scheda tecnica del manifold.

### 5 Connessione attacchi P, E

U	Lato U (da 2 a 10 stazioni)
D	Lato D (da 2 a 10 stazioni)
B	Entrambi i lati (da 2 a 24 stazioni)

### 6 Assieme modulo di SUP/EXH

—	Pilotaggio interno
S	Pilotaggio interno, silenziatore incorporato*1*2
R	Pilotaggio esterno

\*1: L'attacco 3/5(E) è chiuso per il tipo con silenziatore incorporato.

\*2: Quando si usa il modello con silenziatore incorporato, l'attacco di scarico non deve venire a contatto diretto con acqua o altri liquidi.

\*: Si richiedono un'unità GW a parte e un cavo di comunicazione.

Per maggiori dettagli sul sistema di trasmissione seriale tipo Gateway EX500, consultare il catalogo sul sito web di SMC [www.smc.eu](http://www.smc.eu) e il Manuale Operativo. Per maggiori dettagli sui codici delle unità SI da montare, consultare pagina 208 di questo catalogo. Scarica il Manuale Operativo dal sito web di SMC, <http://www.smc.eu>

**7 Attacchi A, B (millimetri/raccordo istantaneo)**

	Attacchi A, B	Tipo 10/attacchi laterali		Tipo 11/attacchi inferiori			
		SY3000	SY5000	SY7000	SY5000		SY7000
<b>C2</b>	Ø 2	●	—	—	—		
<b>C3</b>	Ø 3.2	●	—	—	—		
<b>C4</b>	Ø 4	●	●	—	●		
<b>C6</b>	Ø 6	●	●	●	●		
<b>C8</b>	Ø 8	—	●	●	●		
<b>C10</b>	Ø 10	—	—	●	—		
<b>C12</b>	Ø 12	—	—	●	—		
<b>CM<sup>*1</sup></b>	Misure combinate	●	●	●	●		
<b>L4</b>	Verso l'alto	Ø 4	●	●	—		
<b>L6</b>		Ø 6	●	●	—		
<b>L8</b>		Ø 8	—	●	●	—	
<b>L10</b>		Ø 10	—	—	●	—	
<b>L12</b>		Ø 12	—	—	●	—	
<b>B4</b>		Verso il basso	Ø 4	●	●	—	
<b>B6</b>	Ø 6		●	●	—		
<b>B8</b>	Ø 8		—	●	●	—	
<b>B10</b>	Ø 10		—	—	●	—	
<b>B12</b>	Ø 12		—	—	●	—	
<b>LM<sup>*1</sup></b>	Misure combinate		●	●	●	—	
Attacchi P, E <sup>*3</sup>		Ø 8	Ø 10	Ø 12	Ø 10	Ø 12	

**Attacchi A, B (pollici/raccordo istantaneo)**

	Attacchi A, B	Tipo 10/attacchi laterali			Tipo 11/attacchi inferiori		
		SY3000	SY5000	SY7000	SY5000	SY7000	
<b>N1</b>	Ø 1/8"	●	—	—	—	—	
<b>N3</b>	Ø 5/32"	●	●	—	●	—	
<b>N7</b>	Ø 1/4"	●	●	●	●	●	
<b>N9</b>	Ø 5/16"	—	●	●	●	●	
<b>N11</b>	Ø 3/8"	—	—	●	—	●	
<b>CM<sup>*1</sup></b>	Misure combinate	●	●	●	●	●	
<b>LN3</b>	Verso l'alto	Ø 5/32"	●	—	—	—	
<b>LN7</b>		Ø 1/4"	●	●	—	—	
<b>LN9</b>		Ø 5/16"	—	●	—	—	
<b>LN11</b>	Ø 3/8"	—	—	●	—	—	
<b>BN3</b>	Verso il basso	Ø 5/32"	●	—	—	—	
<b>BN7</b>		Ø 1/4"	●	●	—	—	
<b>BN9</b>		Ø 5/16"	—	●	—	—	
<b>BN11</b>		Ø 3/8"	—	—	●	—	
<b>LM<sup>*1</sup></b>	Misure combinate	●	●	●	—	—	
Attacchi P, E <sup>*3</sup>		Ø 5/16"	Ø 3/8"	Ø 1/2"	Ø 3/8"	Ø 1/2"	

\*1: Indicare le misure sulla scheda tecnica del manifold.

\*2: Per evitare interferenze con il corpo o la tubazione, selezionare l'attacco a gomito verso il basso per il montaggio dell'assieme blocchetto su richiesta (da pag. 228 a pag. 230).

\*3: La direzione dei raccordi degli attacchi P, E è la stessa di quella per gli attacchi A, B. Se si seleziona "LM", indicarlo sulla scheda tecnica del manifold per la direzione del raccordo degli attacchi P, E.

**8 Montaggio e accessori**

	Montaggio	Opzione	
		Targhetta identificativa	Numero stazione
—	Montaggio diretto	—	—
<b>AA</b>		●	●
<b>BA</b>	Montaggio su guida DIN	●	—
<b>D<sup>*1</sup></b>		—	—
<b>A<sup>*1</sup></b>		●	●
<b>B<sup>*1</sup></b>		●	—

\*1: Consultare "Opzione guida DIN" sotto.

\*: Selezionare il tipo di montaggio diretto per Tipo 11 (attacchi inferiori).

**Opzione guida DIN**

—	Con supporto DIN, guida DIN con lunghezza standard
<b>0</b>	Con supporto DIN, senza guida DIN
<b>3<sup>*1</sup></b>	Con supporto DIN, guida DIN per 3 stazioni
⋮	⋮
<b>24<sup>*1</sup></b>	Con supporto DIN, guida DIN per 24 stazioni

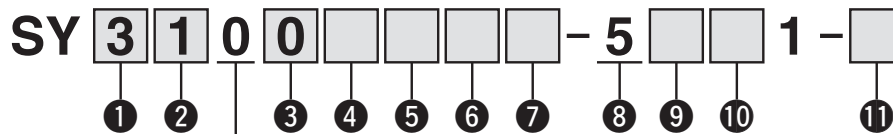
\*1: Specificare una guida più lunga della lunghezza delle stazioni valvola.

\*: Se la guida DIN deve essere montata senza un'unità SI, selezionare "D0" e ordinare la guida DIN separatamente. Fare riferimento alle dimensioni di L3 per la lunghezza della guida DIN. (Per il codice della guida DIN, consultare pagina 227).

\*: Vedere pag. 319 per il fissaggio del manifold con montaggio guida DIN.

## Codici di ordinazione valvole (con vite di montaggio)

Per le specifiche della valvola, andare a pag. 17.



● Montaggio su base

### 1 Serie

<b>3</b>	SY3000
<b>5</b>	SY5000
<b>7</b>	SY7000

### 2 Funzione

<b>1</b>	2 posizioni	Monostabile
<b>2</b>		Bistabile
<b>3</b>	3 posizioni	Centri chiusi
<b>4</b>		Centri in scarico
<b>5</b>		Centri in pressione
<b>A</b> *1	Valvola 3/2 doppio corpo	N.C./N.C.
<b>B</b> *1		N.A./N.A.
<b>C</b> *1		N.C./N.A.

\*1: Selezionare la valvola 3/2 doppio corpo di tipo con tenuta in elastomero.

### 3 Tipo di guarnizione

<b>0</b>	Tenuta in elastomero
<b>1</b>	Tenuta metallo su metallo

### 4 Tipo pilota

—	Pilotaggio interno
<b>R</b>	Pilotaggio esterno

### 5 Valvola unidirezionale per contropressione

—	Assente
<b>H</b> *1	Integrato

\*1: Selezionare il tipo con tenuta in elastomero se è integrata una valvola unidirezionale per contropressione. Se è richiesta una valvola unidirezionale per contropressione per una valvola con tenuta metallo su metallo, è disponibile un tipo a installazione su manifold. Per un esempio di ordine, consultare pagina 236. Tuttavia, non si raccomanda di usare il tipo a valvola integrata e il tipo a installazione sul manifold contemporaneamente poiché la portata diminuirebbe.

\*: Selezionare "—" per il tipo a 3 posizioni e il SY7000.

### 6 Opzione valvola pilota

—	Standard (0.7 MPa)
<b>B</b>	Tipo a risposta rapida (0.7 MPa)
<b>K</b> *1	Tipo ad alta pressione (1.0 MPa)

\*1: Selezionare il tipo con tenuta metallo su metallo per il tipo ad alta pressione.

### 7 Tipo bobina

—	Standard
<b>T</b>	Con circuito a risparmio energetico (tipo di servizio continuo)*1*2

\*1: Assicurarsi di selezionare il tipo con circuito a risparmio energetico se una valvola viene eccitata continuamente per lunghi periodi di tempo.

\*2: Fare attenzione al tempo di eccitazione specificato quando si seleziona il circuito a risparmio energetico. Per maggiori dettagli, vedere pagina 316.

### 8 Tensione nominale

<b>5</b>	24 V DC
----------	---------

### 9 LED/Circuito di protezione e specifiche comuni

	Con LED	Circuito di protezione	Specifica comune
<b>R</b>	—	●	Non polarizzato
<b>U</b>	●		Comune negativo
<b>NS</b>	—		
<b>NZ</b>	●		

\*: Selezionare il tipo "NZ" con circuito a risparmio energetico.

### 10 Azionamento manuale

—	<b>D</b>
A impulsi non bloccabile	A cacciavite bloccabile
<b>E</b>	<b>F</b>
Bloccabile (manuale)	Bloccabile a scorrimento (manuale)

\*: Consultare pagina 36 per il modello con azionamento manuale bloccabile a scorrimento di sicurezza.

### 11 Tipo di vite di montaggio

—	Vite a testa tonda
<b>B</b>	Vite a esagono incassato
<b>K</b>	Vite a testa tonda (tipo impermeabile)*1
<b>H</b>	Vite esagonale brugola (tipo impermeabile)*1

\*1: Per "K" e "H", la protezione del corpo della valvola è dotata di un sistema anticaduta per evitare la fuoriuscita delle viti di montaggio quando la valvola viene rimossa per le operazioni di manutenzione, ecc.

\*: **Quando si ordina una valvola individualmente, la guarnizione base non è compresa.**

Se necessario per la manutenzione, ordinare la guarnizione base a parte dato che questa è montata sul manifold.

Consultare pagina 222 per i codici della guarnizione base e della vite di montaggio.

\*: Non è possibile selezionare "B" e "H" per il assieme modulo intermedio SUP/EXH individuale, il regolatore interfaccia o per il blocchetto doppia valvola unidirezionale con valvola di scarico pressione residua.

Dimensioni: Serie **SY3000**

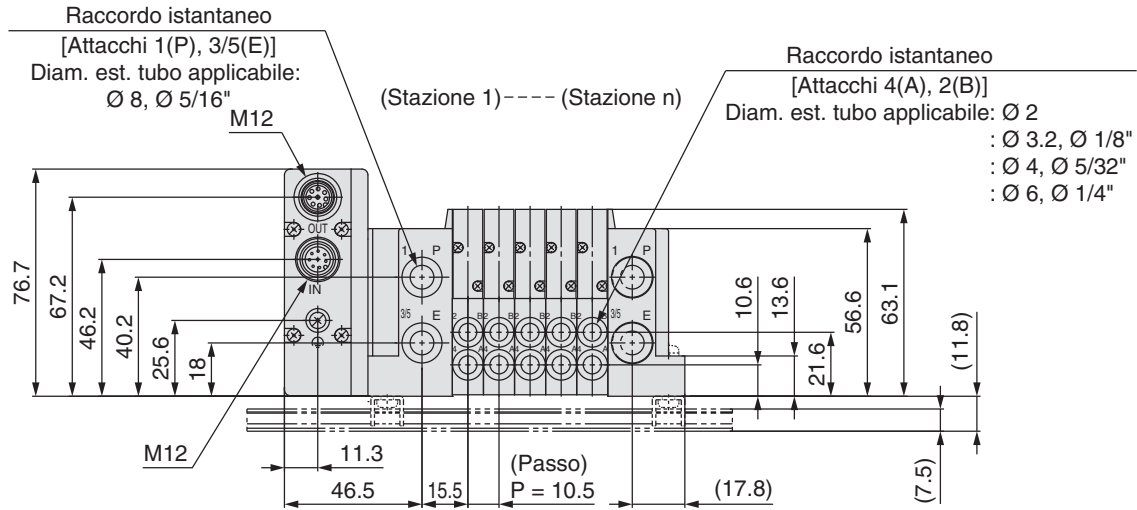
Base modulare in resina

Tipo 10/Attacchi laterali

Plug-in

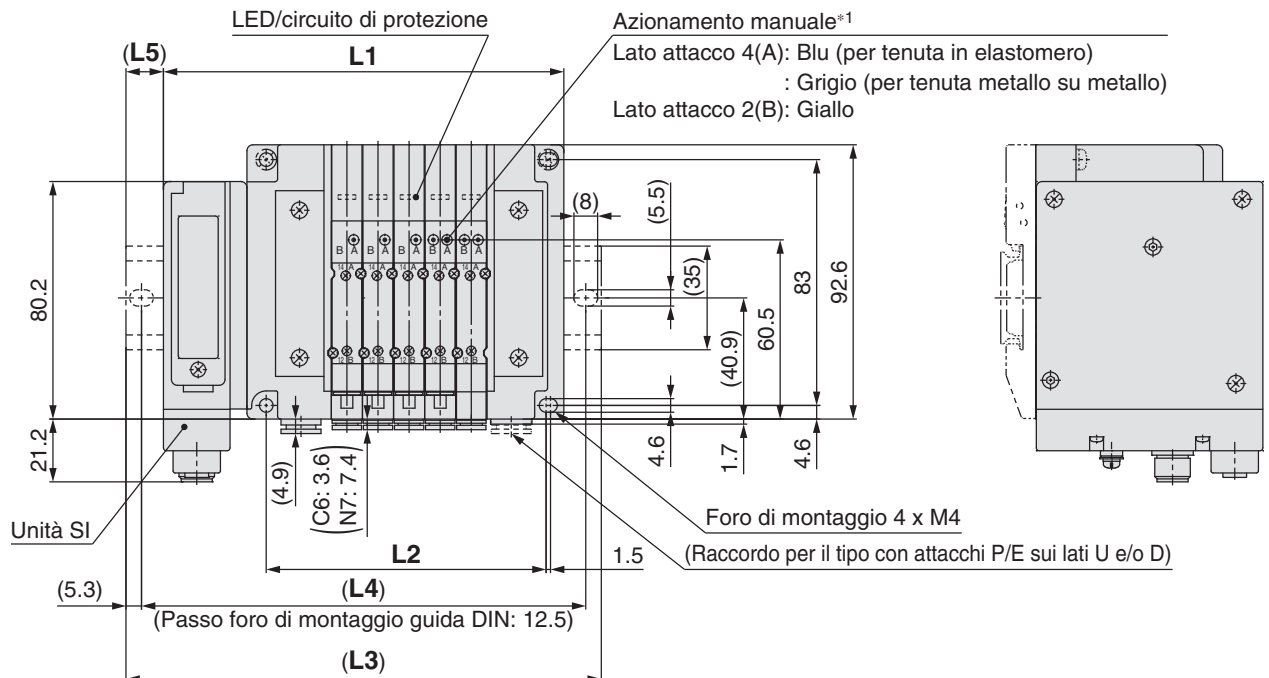
EX500 (128 punti)

SS5Y3-10SA3N- Stazioni  $\begin{matrix} U \\ D \\ B \end{matrix}$  -  $\begin{matrix} C2 \\ C3, N1 \\ C4, N3 \\ C6, N7 \end{matrix}$  (D)



Lato D

Lato U



\*1: Per le dimensioni del pilotaggio esterno, del silenziatore, dei raccordi a gomito e dell'azionamento manuale con bloccaggio a scorrimento, consultare pagina 205.

\*: Queste figure mostrano il "SS5Y3-10SA3N-05D-C6".

\*: Per le dimensioni del tipo con attacchi superiori dell'attacco A o B, consultare pagina 210.

n: Stazioni

**L: Dimensioni**

L \ n	2	3	4	5	6	7	8	9	10	11	12	13	14	15	16
L1	103.7	114.2	124.7	135.2	145.7	156.2	166.7	177.2	187.7	198.2	208.7	219.2	229.7	240.2	250.7
L2	63	73.5	84	94.5	105	115.5	126	136.5	147	157.5	168	178.5	189	199.5	210
L3	135.5	148	148	160.5	173	185.5	198	210.5	223	223	235.5	248	260.5	273	285.5
L4	125	137.5	137.5	150	162.5	175	187.5	200	212.5	212.5	225	237.5	250	262.5	275
L5	16	17	11.5	12.5	13.5	14.5	15.5	16.5	17.5	17.5	13.5	14.5	15.5	16.5	17.5

L \ n	17	18	19	20	21	22	23	24
L1	261.2	271.7	282.2	292.7	303.2	313.7	324.2	334.7
L2	220.5	231	241.5	252	262.5	273	283.5	294
L3	285.5	298	310.5	323	335.5	348	348	360.5
L4	275	287.5	300	312.5	325	337.5	337.5	350
L5	12	13	14	15	16	17	12	13

# Serie SY3000/5000/7000

## Dimensioni: Serie SY5000

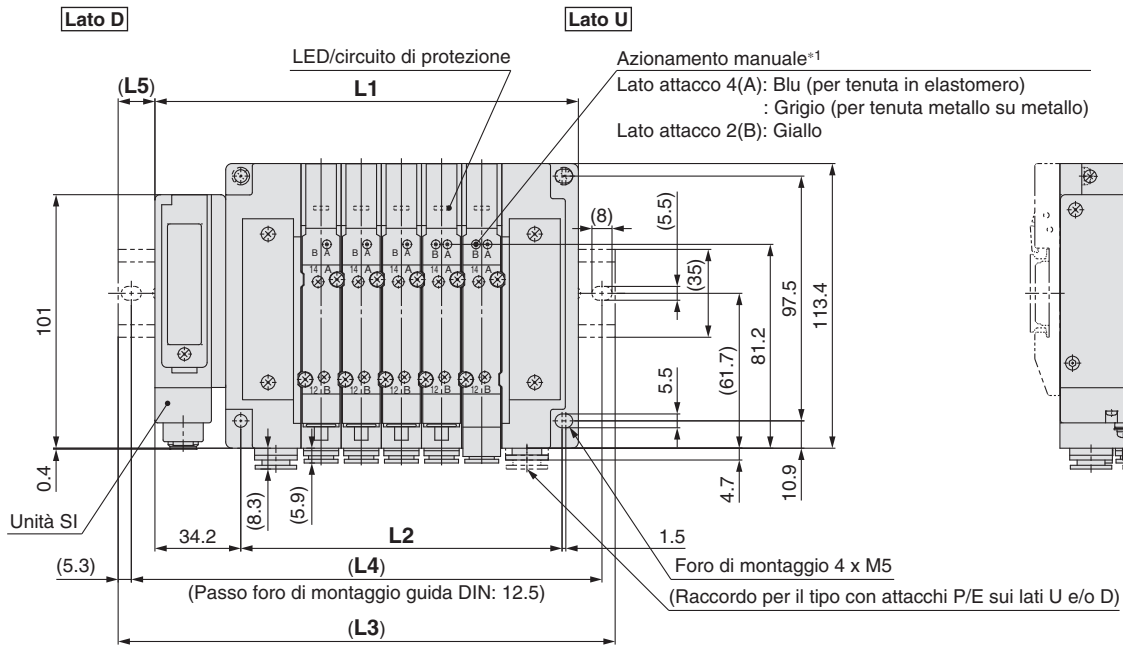
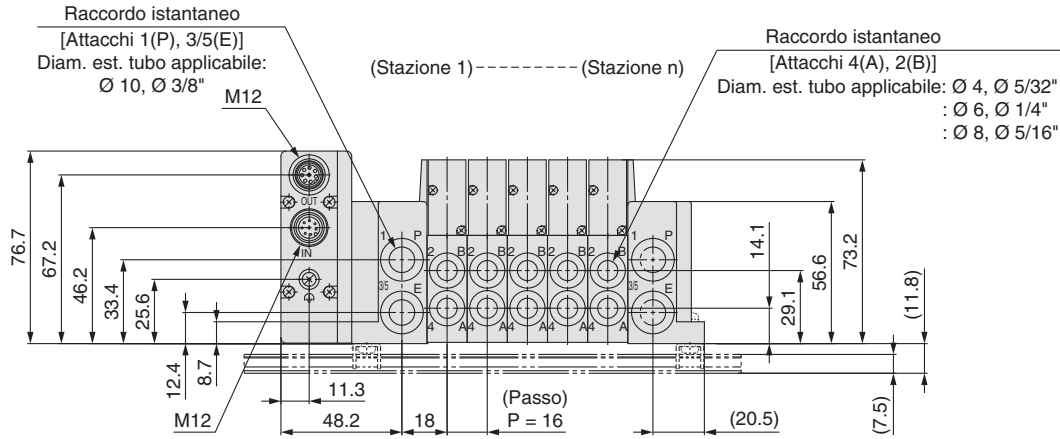
Base modulare in resina

Tipo 10/Attacchi laterali

Plug-in

EX500 (128 punti)

SS5Y5-10SA3N- **Stazioni**  $\begin{matrix} U & C4, N3 \\ D & -C6, N7 (D) \\ B & C8, N9 \end{matrix}$



\*1: Per le dimensioni del pilotaggio esterno, del silenziatore, dei raccordi a gomito e dell'azionamento manuale con bloccaggio a scorrimento, consultare pagina 206.

\*: Queste figure mostrano il "SS5Y5-10SA3N-05D-C8".

\*: Per le dimensioni del tipo con attacchi superiori dell'attacco A o B, consultare pagina 211.

### L: Dimensioni

n: Stazioni

L \ n	2	3	4	5	6	7	8	9	10	11	12	13	14	15	16
L1	120.7	136.7	152.7	168.7	184.7	200.7	216.7	232.7	248.7	264.7	280.7	296.7	312.7	328.7	344.7
L2	80	96	112	128	144	160	176	192	208	224	240	256	272	288	304
L3	148	160.5	185.5	198	210.5	235.5	248	260.5	273	298	310.5	323	348	360.5	373
L4	137.5	150	175	187.5	200	225	237.5	250	262.5	287.5	300	312.5	337.5	350	362.5
L5	13.5	12	16.5	14.5	13	17.5	15.5	14	12	16.5	15	13	17.5	16	14

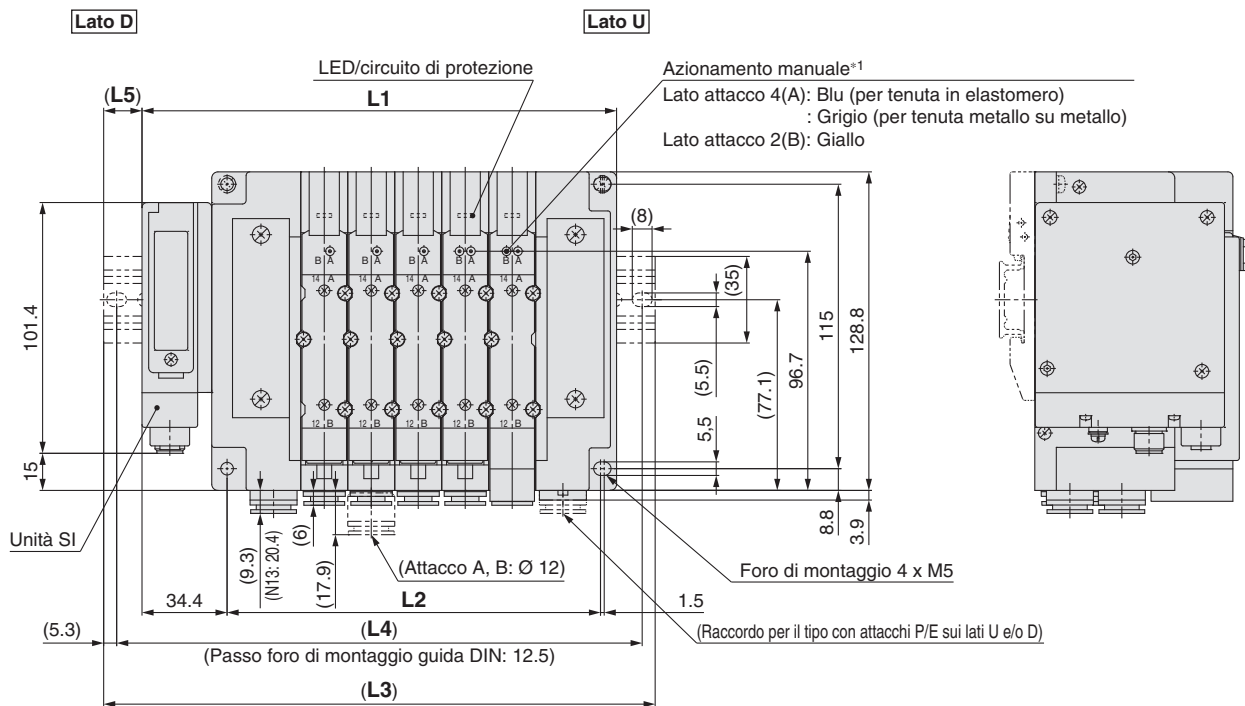
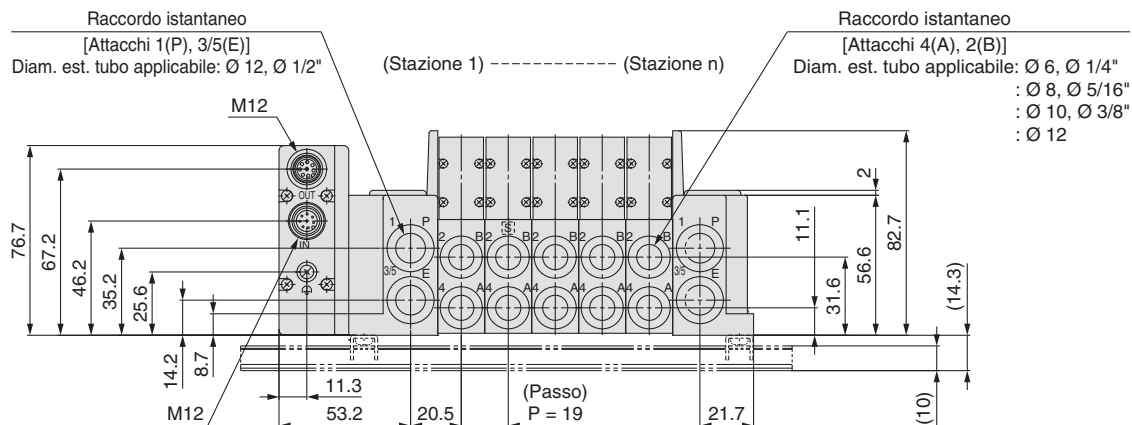
L \ n	17	18	19	20	21	22	23	24
L1	360.7	376.7	392.7	408.7	424.7	440.7	456.7	472.7
L2	320	336	352	368	384	400	416	432
L3	385.5	410.5	423	435.5	448	473	485.5	498
L4	375	400	412.5	425	437.5	462.5	475	487.5
L5	12.5	17	15	13.5	11.5	16	14.5	12.5



Dimensioni: Serie SY7000

Base modulare in resina Plug-in	Tipo 10/Attacchi laterali
	EX500 (128 punti)

SS5Y7-10SA3N-**Stazioni**  $\begin{matrix} U \\ D \\ B \end{matrix}$   $\begin{matrix} C6, N7 \\ C8, N9 \\ C10, N11 \\ C12 \end{matrix}$  (D)



\*1: Per le dimensioni del pilotaggio esterno, del silenziatore, dei raccordi a gomito e dell'azionamento manuale con bloccaggio a scorrimento, consultare pagina 207.  
 \*: Queste figure mostrano il "SS5Y7-10SA3N-05D-C10".  
 \*: Per le dimensioni del tipo con attacchi superiori dell'attacco A o B, consultare pagina 212.

L: Dimensioni

n: Stazioni

L \ n	2	3	4	5	6	7	8	9	10	11	12	13	14	15	16
L1	134.9	153.9	172.9	191.9	210.9	229.9	248.9	267.9	286.9	305.9	324.9	343.9	362.9	381.9	400.9
L2	94	113	132	151	170	189	208	227	246	265	284	303	322	341	360
L3	160.5	185.5	198	223	235.5	260.5	273	298	310.5	335.5	348	373	398	410.5	435.5
L4	150	175	187.5	212.5	225	250	262.5	287.5	300	325	337.5	362.5	387.5	400	425
L5	13	16	12.5	15.5	12.5	15.5	12	15	12	15	11.5	14.5	17.5	14.5	17.5

L \ n	17	18	19	20	21	22	23	24
L1	419.9	438.9	457.9	476.9	495.9	514.9	533.9	552.9
L2	379	398	417	436	455	474	493	512
L3	448	473	485.5	510.5	523	548	560.5	585.5
L4	437.5	462.5	475	500	512.5	537.5	550	575
L5	14	17	14	17	13.5	16.5	13.5	16.5

**Tipo 10**  
Attacchi  
laterali

**Tipo 11**  
Attacchi  
inferiori

# Plug-in Base modulare in resina

Sistema decentralizzato tipo gateway EX500 (64 punti)

# Serie SY3000/5000/7000



## Codici di ordinazione del manifold

Consultare pagina 180 (SY5000) e 181 (SY7000) per le dimensioni tipo 11/attacchi inferiori.

**SS5Y** **3** - **10** **S** **A2** - **05** **U** - **C6**

1 2 3 4 5 6 7 8

### 1 Serie

3	SY3000
5	SY5000
7	SY7000

\*: Vedere pp. 185, per il montaggio combinato.

### 2 Tipo

10	Attacchi laterali
11	Attacchi inferiori*1

\*1: La base del manifold SY5000 è usata per gli attacchi inferiori della SY3000. Quando si ordina, fare riferimento al "manifold a montaggio combinato plug-in" (da pagina 185).

\*: In caso di combinazione delle configurazioni degli attacchi superiori, fare riferimento a pagina 114. In questo caso, fare attenzione perché è presente un'uscita anche sull'attacco A e B sul lato base. Indicare sulla scheda tecnica del manifold se sugli attacchi A e B del lato base sono necessari i tappi.

### 3 Unità SI (numero di uscite, polarità di uscita, numero max. di stazioni valvole)

0	Senza unità SI
A2	16 uscite, Comune positivo*1, da 1 a 18 stazioni (16 stazioni)*2
A2N	16 uscite, Comune negativo*1, da 1 a 18 stazioni (16 stazioni)*2

\*1: Assicurarsi la corrispondenza con le specifiche comuni della valvola da usare.

\*2: ( ): Numero massimo di stazioni per cablaggio combinato monostabile e bistabile.

### 4 Stazioni valvola

Stazioni	Nota
02	2 stazioni
:	:
08	8 stazioni
02	2 stazioni
:	:
16	16 stazioni

Cablaggio bistabile\*1

Cablaggio personalizzato\*2 (Applicabile fino a 16 elettrovalvole)

\*1: Cablaggio bistabile: valvole monostabili a 2 posizioni, bistabili, a 3 e 4 posizioni installabili su tutte le stazioni del manifold. L'uso di un'elettrovalvola monostabile a 2 posizioni dà origine al non utilizzo di un segnale. Se non lo si desidera, specificare il cablaggio personalizzato al momento dell'ordine.

\*2: Cablaggio personalizzato: Indicare le specifiche di cablaggio mediante scheda tecnica del manifold. (Nota: il cablaggio monostabile non ammette l'uso di valvole bistabili a 2, 3 e 4 posizioni).

\*: Se si seleziona il prodotto senza l'unità SI (S0), fare attenzione al numero massimo di elettrovalvole dell'unità SI che saranno montate. Se la disposizione è specificata, indicarla sul modulo manifold.

\*: È compreso anche il numero di assiemi piastre di otturazione.

### 5 Posizione attacchi P, E

U	Lato U (da 2 a 10 stazioni)
D	Lato D (da 2 a 10 stazioni)
B	Entrambi i lati (da 2 a 16 stazioni)

### 6 Blocchetto SUP/EXH

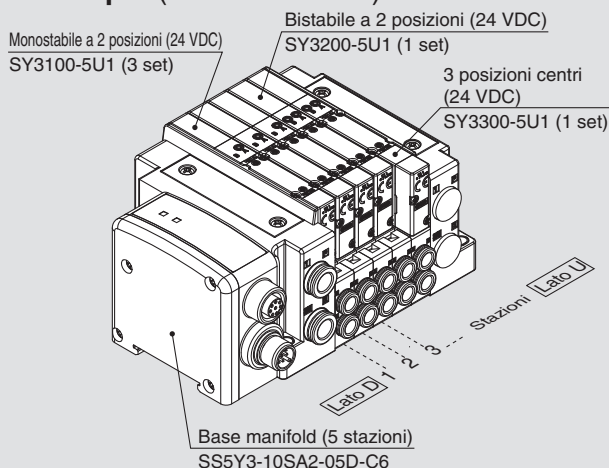
—	Pilotaggio interno
S	Pilotaggio interno, silenziatore incorporato
R	Pilotaggio esterno

\*: L'attacco 3/5(E) è chiuso per il tipo con silenziatore incorporato.

\*: Quando si usa il modello con silenziatore incorporato, l'attacco di scarico non deve venire a contatto diretto con acqua o altri liquidi.

## Codici di ordinazione assieme manifold

### Esempio (SS5Y3-10SA2-□)



**SS5Y3-10SA2-05D-C6 ... 1 set (Tipo 10, codice base manifold 5 stazioni)**  
 \*SY3100-5U1 ..... 3 set (codice monostabile 2 posizioni)  
 \*SY3200-5U1 ..... 1 set (codice bistabile 2 posizioni)  
 \*SY3300-5U1 ..... 1 set (codice centri chiusi 3 posizioni)

L'asterisco indica un assieme. Anteporlo ai codici delle valvole.

- La disposizione della valvola è numerata come la 1ª stazione dal lato D.
- Sotto il codice del manifold, indicare le valvole da montare in ordine dalla prima stazione come mostrato nella figura sopra. Se la disposizione risulta complicata, indicarlo su una scheda tecnica del manifold.

\*: Si richiedono un'unità gateway a parte e un cavo di comunicazione

Per maggior informazioni sul sistema di trasmissione seriale gateway EX500, consultare il catalogo WEB sul sito web di SMC [www.smc.eu](http://www.smc.eu) e il manuale di funzionamento. Per maggiori dettagli sui codici delle unità SI da montare, consultare pagina 209 di questo catalogo. Scarica il Manuale Operativo dal nostro sito web, <http://www.smc.eu>

### 7 Attacchi A, B (millimetri/raccordo istantaneo)

	Attacchi A, B	Tipo 10/attacchi laterali			Tipo 11/attacchi inferiori	
		SY3000	SY5000	SY7000	SY5000	SY7000
<b>C2</b>	Ø 2	●	—	—	—	—
<b>C3</b>	Ø 3.2	●	—	—	—	—
<b>C4</b>	Ø 4	●	●	—	●	—
<b>C6</b>	Ø 6	●	●	●	●	●
<b>C8</b>	Ø 8	—	●	●	●	●
<b>C10</b>	Ø 10	—	—	●	—	●
<b>C12</b>	Ø 12	—	—	●	—	●
<b>CM<sup>*1</sup></b>	Misure combinate	●	●	●	●	●
<b>L4</b> <b>L6</b> <b>L8</b> <b>L10</b> <b>L12</b>	Verso l'alto	Ø 4	●	●	—	—
		Ø 6	●	●	●	—
		Ø 8	—	●	●	—
		Ø 10	—	—	●	—
		Ø 12	—	—	●	—
		Ø 12	—	—	●	—
<b>B4</b> <b>B6</b> <b>B8</b> <b>B10</b> <b>B12</b>	Verso il basso	Ø 4	●	●	—	—
		Ø 6	●	●	●	—
		Ø 8	—	●	●	—
		Ø 10	—	—	●	—
		Ø 12	—	—	●	—
		Ø 12	—	—	●	—
<b>LM<sup>*1</sup></b>	Misure combinate	●	●	●	—	—
<b>Attacchi P, E<sup>*3</sup> (Raccordi istantanei)</b>		Ø 8	Ø 10	Ø 12	Ø 10	Ø 12

\*1: Indicare le misure sulla scheda tecnica del manifold.

\*2: Per evitare interferenze con il corpo o la tubazione, selezionare l'attacco a gomito verso il basso per il montaggio dell'assieme blocchetto su richiesta (da pag. 228 a pag. 230).

\*3: La direzione dei raccordi degli attacchi P, E è la stessa di quella per gli attacchi A, B. Se si seleziona "LM", indicarlo sulla scheda tecnica del manifold per la direzione del raccordo degli attacchi P, E.

### 8 Montaggio e accessori

	Montaggio	Opzione	
		Targhetta identificativa	Numero stazione
—		—	—
<b>AA</b>	Montaggio diretto	●	●
<b>BA</b>		●	—
<b>D□<sup>*1</sup></b>	Montaggio guida DIN	—	—
<b>A□<sup>*1</sup></b>		●	●
<b>B□<sup>*1</sup></b>		●	—

\*1: Consultare "Opzione guida DIN" sotto.

\*: Selezionare l'opzione per il tipo di montaggio diretto per il Tipo 11 (attacchi inferiori).

#### Accessorio guida DIN

—	Con supporto DIN, guida DIN con lunghezza standard
<b>0</b>	Con supporto DIN, senza guida DIN
<b>3<sup>*1</sup></b>	Con supporto DIN, guida DIN per 3 stazioni
⋮	⋮
<b>16<sup>*1</sup></b>	Con supporto DIN, guida DIN per 16 stazioni

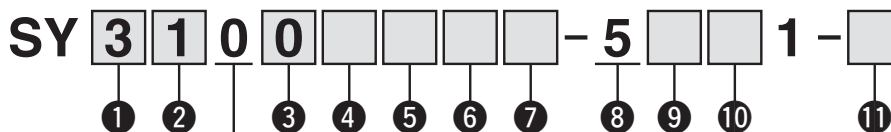
\*1: Specificare una guida più lunga della lunghezza delle stazioni valvola.

\*: Se la guida DIN deve essere montata senza un'unità SI, selezionare "D0" e ordinare la guida DIN separatamente. Consultare le dimensioni L3 per lunghezza della guida DIN. Per il codice della guida DIN, consultare pagina 227.

\*: Vedere pag. 319 per il fissaggio del manifold con montaggio guida DIN.

### Attacchi A, B (pollici/raccordo istantaneo)

	Attacchi A, B	Tipo 10/attacchi laterali			Tipo 11/attacchi inferiori	
		SY3000	SY5000	SY7000	SY5000	SY7000
<b>N1</b>	Ø 1/8"	●	—	—	—	—
<b>N3</b>	Ø 5/32"	●	●	—	●	—
<b>N7</b>	Ø 1/4"	●	●	●	●	●
<b>N9</b>	Ø 5/16"	—	●	●	●	●
<b>N11</b>	Ø 3/8"	—	—	●	—	●
<b>CM<sup>*1</sup></b>	Misure combinate	●	●	●	●	●
<b>LN3</b> <b>LN7</b> <b>LN9</b>	Verso l'alto	Ø 5/32"	●	—	—	—
		Ø 1/4"	●	●	—	—
		Ø 5/16"	—	●	—	—
<b>LN11</b> <b>BN3</b> <b>BN7</b> <b>BN9</b> <b>BN11</b>	Verso il basso	Ø 3/8"	—	—	●	—
		Ø 5/32"	●	—	—	—
		Ø 1/4"	●	●	—	—
<b>BN9</b> <b>BN11</b>	Verso il basso	Ø 5/16"	—	●	—	—
		Ø 3/8"	—	—	●	—
<b>LM<sup>*1</sup></b>	Misure combinate	●	●	●	—	—
<b>Attacchi P, E<sup>*3</sup> (Raccordi istantanei)</b>		Ø 5/16"	Ø 3/8"	Ø 1/2"	Ø 3/8"	Ø 1/2"



● Montaggio su base

### 1 Serie

3	SY3000
5	SY5000
7	SY7000

### 2 Funzione

1	2 posizioni	Monostabile
2	2 posizioni	Bistabile
3	3 posizioni	Centri chiusi
4		Centri in scarico
5	3/2 doppio corpo	Centri in pressione
A*1		N.C./N.C.
B*1		N.A./N.A.
C*1		N.C./N.A.

\*1: Per la valvola 3/2 doppio corpo è disponibile solo il tipo con tenuta in elastomero.

### 3 Tipo di guarnizione

0	Tenuta in elastomero
1	Tenuta metallo su metallo

### 4 Pilotaggio

—	Pilotaggio interno
R	Pilotaggio esterno

### 5 Valvola unidirezionale per contropressione (Tipo a valvola unidirezionale integrata)

—	Assente
H	Integrato

\*: Solo il tipo con tenuta in elastomero. Se è richiesta una valvola unidirezionale per contropressione per una valvola con tenuta metallo su metallo, è disponibile un tipo a installazione su manifold. Per l'esempio di ordinazione, consultare pagina 236. Tuttavia, non si raccomanda di usare il tipo a valvola unidirezionale integrata e il tipo a installazione su manifold contemporaneamente poiché la portata diminuirebbe.

\*: La valvola unidirezionale per contropressione a valvola integrata non è disponibile per il tipo a 3 posizioni e il tipo SY7000.

### 6 Opzione valvola pilota

—	Standard (0.7 MPa)
B	Tipo a risposta rapida (0.7 MPa)
K*1	Tipo ad alta pressione (1.0 MPa)

\*1: Per il tipo ad alta pressione è disponibile solo il tipo con tenuta metallo su metallo.

### 7 Tipo bobina

—	Standard
T	Con circuito a risparmio energetico (DC)

\*: Assicurarsi di selezionare il tipo con circuito a risparmio energetico se una valvola viene eccitata continuamente per lunghi periodi di tempo.

\*: Fare attenzione al tempo di eccitazione specificato quando si seleziona il circuito a risparmio energetico. Maggiori informazioni a pagina 316.

### 8 Tensione nominale

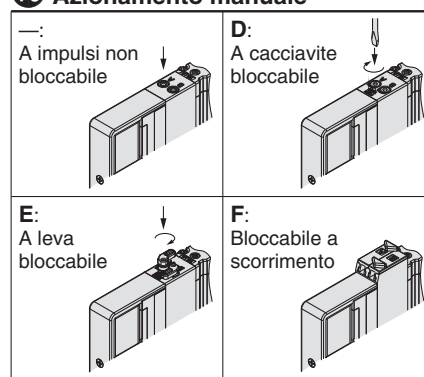
5	24 VDC
---	--------

### 9 Specifiche LED/circuito di protezione e comune

Simbolo	Con LED	Circuito di protezione	Specifica comune
R	—	●	Non polarizzato
U	●		Comune positivo
S	—		Comune negativo
Z	●		
NS	—		
NZ	●		

\*: Per il prodotto con circuito a risparmio energetico sono disponibili solo i tipi "Z" e "NZ". Selezionare una valvola tra R, U, S o Z quando la specifica dell'unità SI è A2 (comune positivo). Selezionare una valvola tra R, U, NS o NZ quando la specifica dell'unità SI è A2N (comune negativo).

### 10 Azionamento manuale



\*: Consultare pagina 36 per il modello con azionamento manuale bloccabile a scorrimento di sicurezza.

### 11 Tipo di vite di montaggio

—	Vite a testa tonda
B	Vite a esagono incassato
K	Vite a testa tonda (tipo imperdibile)
H	Vite a esagono incassato (tipo imperdibile)

\*: Per "K" e "H", la protezione del corpo della valvola è dotata di un sistema anticaduta per evitare la fuoriuscita delle viti di montaggio quando la valvola viene rimossa per le operazioni di manutenzione, ecc.

\*: **Quando si ordina una valvola individualmente, la guarnizione base non è compresa.**

Se necessario per la manutenzione, ordinare la guarnizione base a parte dato che questa è montata sul manifold.

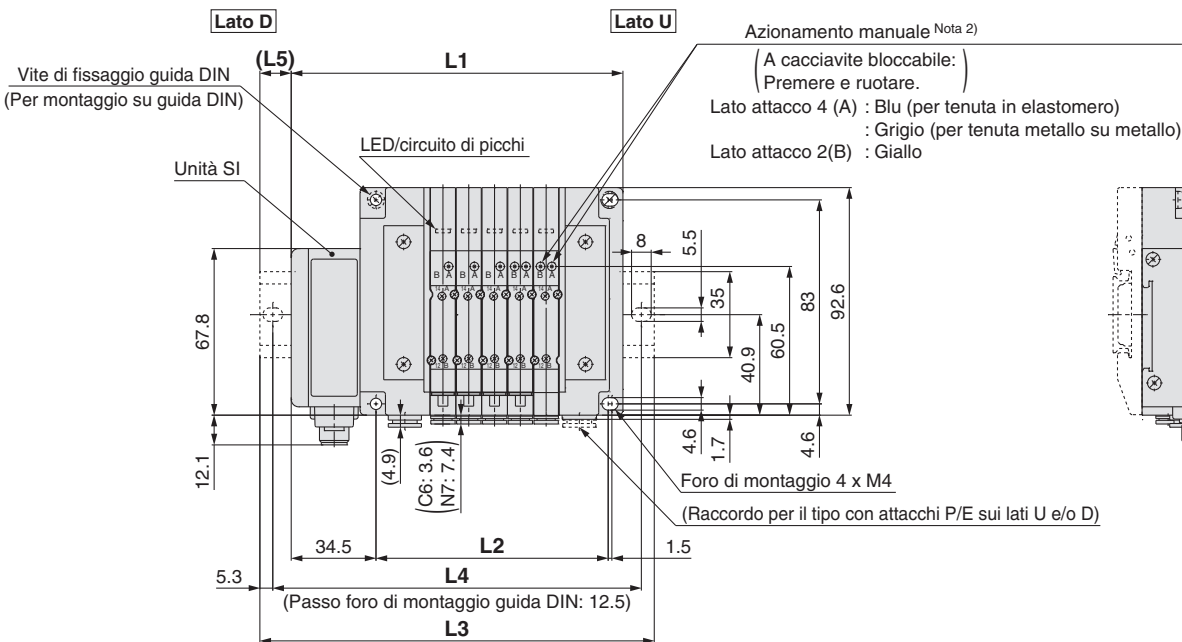
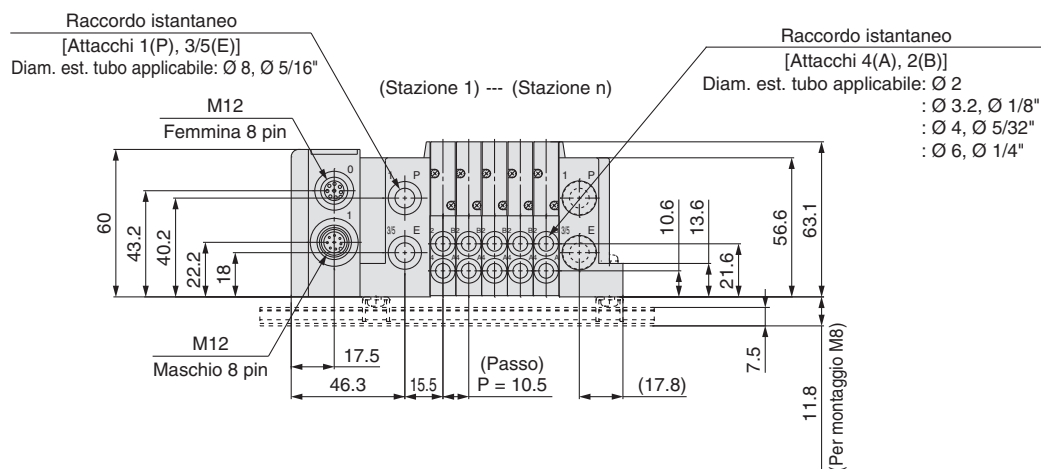
Consultare pagina 222 per i codici della guarnizione base e della vite di montaggio.

\*: Non è possibile selezionare "B" e "H" per il bloccetto SUP/EXH individuale, il regolatore interfaccia o per il bloccetto doppia valvola unidirezionale con valvola di scarico pressione residua.

Dimensioni: Serie SY3000

<b>B</b>	Base modulare in resina	Tipo 10/Attacchi laterali
	Plug-in	EX500 (64 punti)

SS5Y3-10SA2- [Stazioni]  $\begin{matrix} U \\ D \\ B \end{matrix}$   $\begin{matrix} C2 \\ C3, N1 \\ C4, N3 \\ C6, N7 \end{matrix}$  (D)



- Nota 1) Queste figure si riferiscono a "SS5Y3-10SA2-05D-C6".  
 Nota 2) Per le dimensioni del pilotaggio esterno, del silenziatore, dei raccordi a gomito e dell'azionamento manuale con bloccaggio a scorrimento, consultare pagina 177.  
 Nota 3) Per le dimensioni del tipo con attacchi superiori dell'attacco A o B, consultare pagina 182.

n: Stazioni	2	3	4	5	6	7	8	9	10	11	12	13	14	15	16
<b>L1</b>	103.5	114	124.5	135	145.5	156	166.5	177	187.5	198	208.5	219	229.5	240	250.5
<b>L2</b>	63	73.5	84	94.5	105	115.5	126	136.5	147	157.5	168	178.5	189	199.5	210
<b>L3</b>	135.5	148	148	160.5	173	185.5	198	210.5	223	223	235.5	248	260.5	273	285.5
<b>L4</b>	125	137.5	137.5	150	162.5	175	187.5	200	212.5	212.5	225	237.5	250	262.5	275
<b>L5</b>	16	17	12	13	14	15	16	17	18	12.5	13.5	14.5	15.5	16.5	17.5

# Serie SY3000/5000/7000

Base modulare in resina

Tipo 10/Attacchi laterali

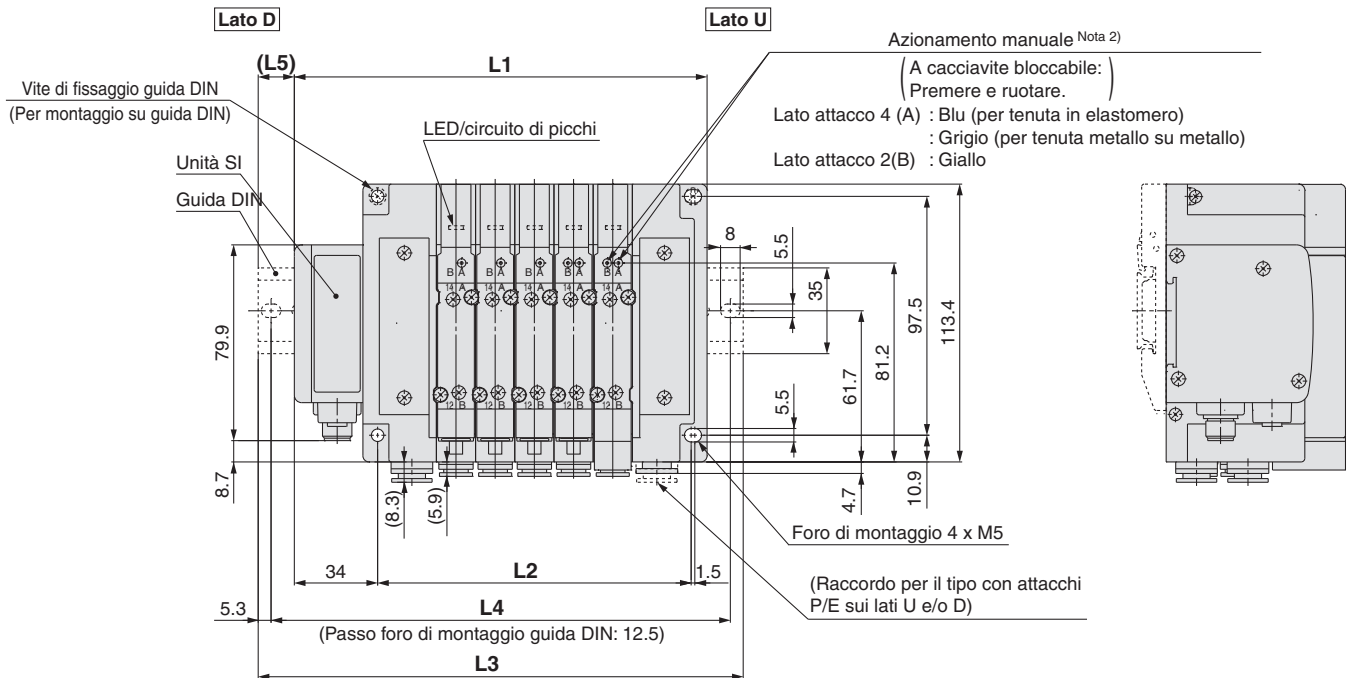
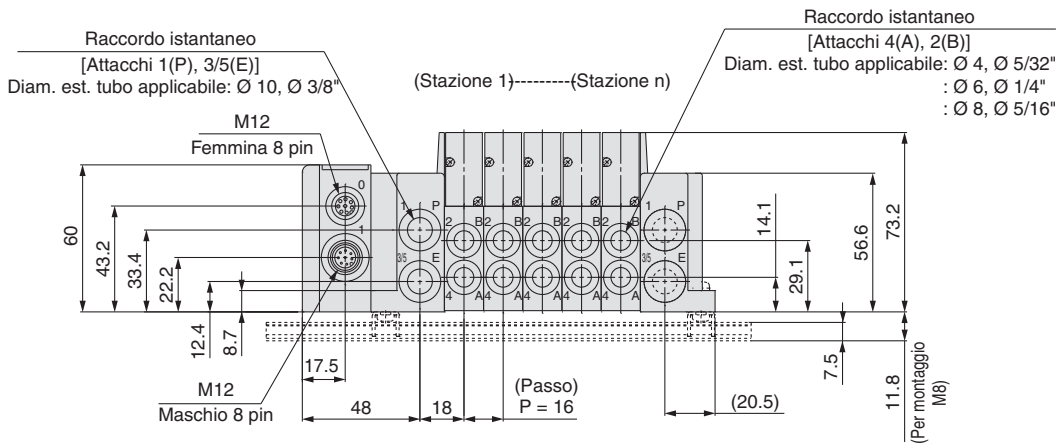
Dimensioni: Serie SY5000

Plug-in

EX500 (64 punti)

SS5Y5-10SA2-**Stazioni**

U	C4, N3
D	-C6, N7 (D)
B	C8, N9



Nota 1) Queste figure si riferiscono a "SS5Y5-10SA2-05D-C8".

Nota 2) Per le dimensioni del pilotaggio esterno, del silenziatore, dei raccordi a gomito e dell'azionamento manuale con bloccaggio a scorrimento, consultare pagina 178.

Nota 3) Per le dimensioni del tipo con attacchi superiori dell'attacco A o B, consultare pagina 183.

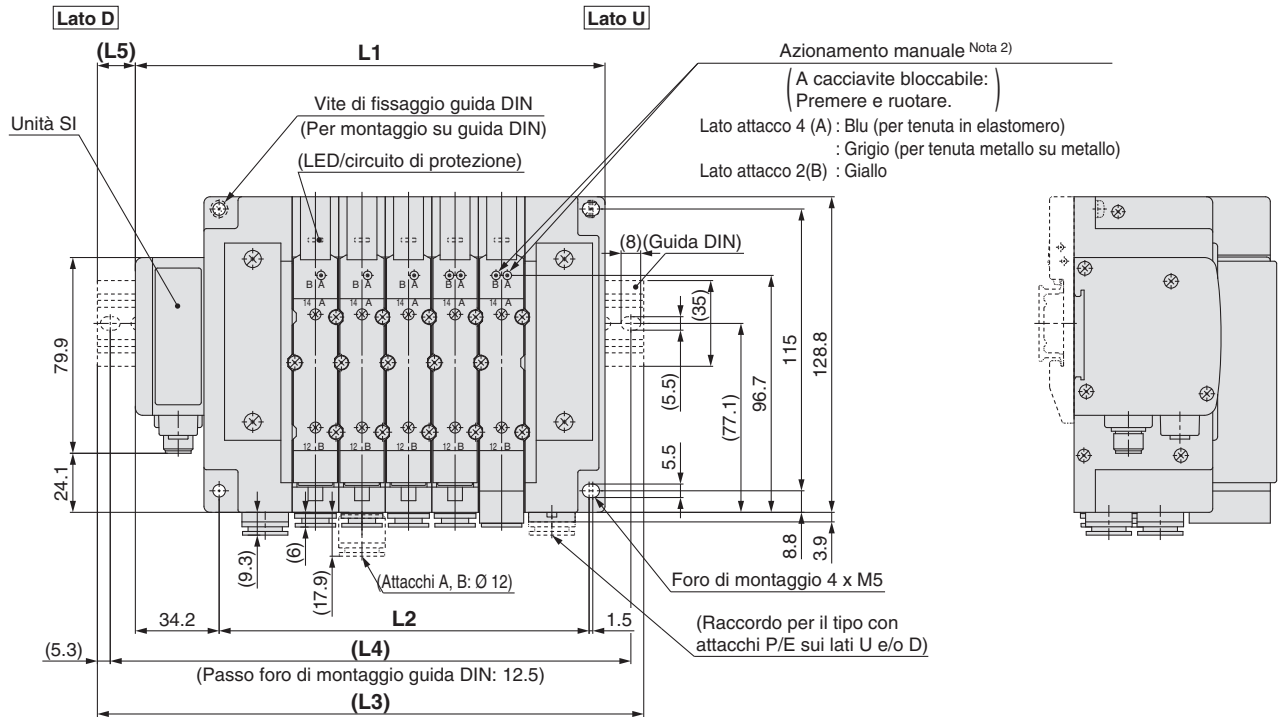
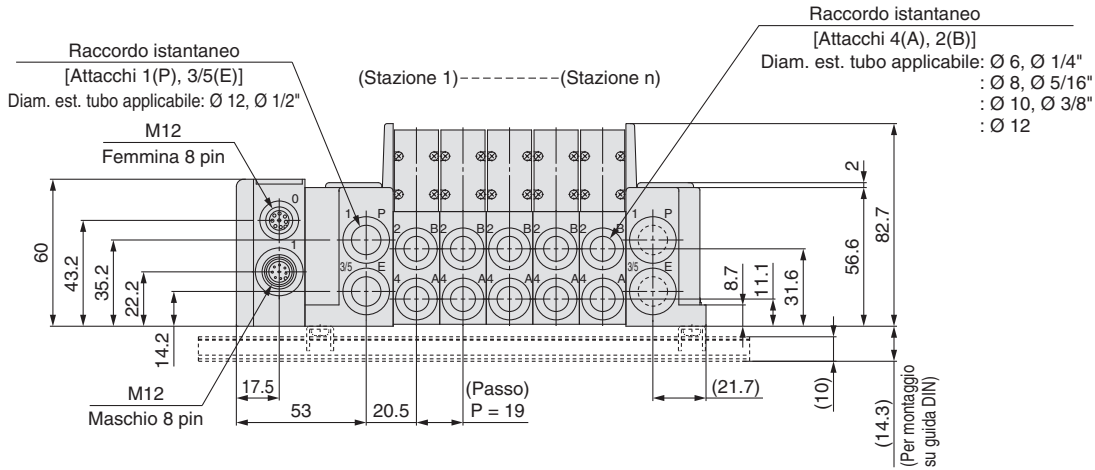
n: Stazioni	2	3	4	5	6	7	8	9	10	11	12	13	14	15	16
<b>L1</b>	120.5	136.5	152.5	168.5	184.5	200.5	216.5	232.5	248.5	264.5	280.5	296.5	312.5	328.5	344.5
<b>L2</b>	80	96	112	128	144	160	176	192	208	224	240	256	272	288	304
<b>L3</b>	148	160.5	185.5	198	210.5	235.5	248	260.5	273	298	310.5	323	348	360.5	373
<b>L4</b>	137.5	150	175	187.5	200	225	237.5	250	262.5	287.5	300	312.5	337.5	350	362.5
<b>L5</b>	14	12	16.5	15	13	17.5	16	14	12.5	17	15	13.5	18	16	14.5



**Dimensioni: Serie SY7000**

**Base modulare in resina**  
**Plug-in**  
**Tipo 10/Attacchi laterali**  
**EX500 (64 punti)**

**SS5Y7-10SA2- Stazioni** U  
 D C6, N7  
 B C8, N9  
 C10, N11(D)  
 C12



Nota 1) Queste figure si riferiscono a "SS5Y7-10SA2-05D-C10".

Nota 2) Per le dimensioni del pilotaggio esterno, del silenziatore, dei raccordi a gomito e dell'azionamento manuale con bloccaggio a scorrimento, consultare pagina 179.

Nota 3) Per le dimensioni del tipo con attacchi superiori dell'attacco A o B, consultare pagina 184.

n: Stazioni	2	3	4	5	6	7	8	9	10	11	12	13	14	15	16
<b>L1</b>	134.7	153.7	172.7	191.7	210.7	229.7	248.7	267.7	286.7	305.7	324.7	343.7	362.7	381.7	400.7
<b>L2</b>	94	113	132	151	170	189	208	227	246	265	284	303	322	341	360
<b>L3</b>	160.5	185.5	198	223	235.5	260.5	273	298	310.5	335.5	348	373	398	410.5	435.5
<b>L4</b>	150	175	187.5	212.5	225	250	262.5	287.5	300	325	337.5	362.5	387.5	400	425
<b>L5</b>	13	16	12.5	15.5	12.5	15.5	12	15	12	15	11.5	14.5	17.5	14.5	17.5

# Plug-in Base modulare in resina

Sistema decentralizzato tipo gateway EX500 2 (128 punti)

Tipo 12  
Attacchi  
superiori

# Serie SY3000/5000/7000



## Codici di ordinazione del manifold

SS5Y **3** - 12S **A3N** - **05** **U** **□** - **□** **□**

1
2
3
4
5
6
7

Consultare da pagina 182 a pagina 184 per le dimensioni tipo 12/attacchi superiori.

### 1 Serie

3	SY3000
5	SY5000
7	SY7000

\*: Per un montaggio combinato, fare riferimento alla pagina 185 e seg.

### 2 Unità SI (numero di uscite, polarità di uscita, max. numero di stazioni valvole)

0	Senza unità SI
A3N	32 uscite*1*4, da 1 a 16 stazioni (24 stazioni*3), comuni negativi*2

- \*1: È possibile impostare 16 uscite mediante l'apposito interruttore integrato.
- \*2: Assicurarsi la corrispondenza con le specifiche comuni della valvola.
- \*3: ( ) : Numero massimo di stazioni per cablaggio combinato monostabile e bistabile.
- \*4: In caso di unità SI con 32 uscite, usare l'unità GW compatibile con il sistema decentralizzato gateway EX500 (128 punti).

### 3 Stazioni valvola

Stazioni	Nota
02	Cablaggio bistabile*1
:	
16	Cablaggio personalizzato*2 (Disponibile fino a 32 elettrovalvole)
02	
:	
24	

- \*1: Cablaggio bistabile: valvole monostabili a 2 posizioni, bistabili, a 3 e 4 posizioni installabili su tutte le stazioni del manifold. L'uso di un'elettrovalvola monostabile a 2 posizioni dà origine al non utilizzo di un segnale. Se non lo si desidera, specificare il cablaggio personalizzato al momento dell'ordine.
- \*2: Cablaggio personalizzato: Indicare le specifiche di cablaggio mediante scheda tecnica del manifold. (Nota: il cablaggio monostabile non ammette l'uso di valvole bistabili a 2, 3 e 4 posizioni).
- \*3: Quando si seleziona il prodotto senza l'unità SI (S0), fare attenzione al numero massimo di elettrovalvole dell'unità SI che saranno montate. Se la disposizione è specificata, indicarla sulla scheda tecnica del manifold.
- \*4: È compreso anche il numero di assiemi piastre di otturazione.

### 4 Connessione attacchi P, E

U*1	Lato U (da 2 a 10 stazioni)
D*1	Lato D (da 2 a 10 stazioni)
B	Entrambi i lati (da 2 a 24 stazioni)

\*1: Per il tipo "S", assieme modulo di alimentazione e scarico con silenziatore integrato, scegliere "U" o "D" per la posizione dell'attacco P, E.

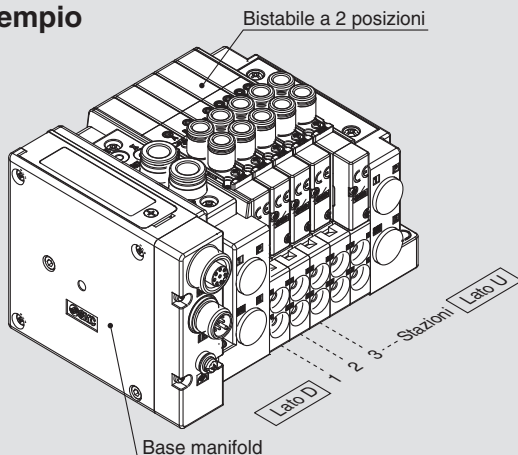
### 5 Assieme modulo SUP/EXH

—	Pilotaggio interno
S*1	Pilotaggio interno, silenziatore integrato*2
R	Pilotaggio esterno

- \*1: Per il tipo "S", assieme modulo di alimentazione e scarico con silenziatore integrato, scegliere "U" o "D" per la posizione dell'attacco P, E. L'attacco 3/5(E) è chiuso. L'attacco di scarico del silenziatore è ubicato sul lato opposto della posizione degli attacchi P, E. (Esempio: Quando la posizione degli attacchi P, E è sul lato D, l'attacco di scarico del silenziatore è sul lato U).
- \*2: Quando si usa il modello con silenziatore incorporato, l'attacco di scarico non deve venire a contatto diretto con acqua o altri liquidi.

## Codici di ordinazione assieme manifold

### Esempio



SS5Y3-12SA3N-05D.....1 set (codice base manifold)  
\* SY3230-5U1-C6.....5 set (codice bistabile 2 posizioni)

L'asterisco indica un assieme.  
Anteponilo ai codici delle valvole.

- La disposizione della valvola è numerata come la 1ª stazione dal lato D.
- Sotto il codice della base del manifold, indicare le valvole da montare in ordine dalla prima stazione come mostrato nella figura sopra. Se la disposizione risulta complicata, indicarlo sulla scheda tecnica del manifold.

### 6 Dimensione attacchi P, E (raccordi istantanei)

	SY3000	SY5000	SY7000
—	Ø 8	Ø 10	Ø 12
N*1	Ø 5/16"	Ø 3/8"	Ø 1/2"

\*1: Per "N", le misure sono in pollici.

### 7 Montaggio

—	Montaggio diretto
D	Con supporto DIN, guida DIN con lunghezza standard
D0	Con supporto DIN, senza guida DIN
D3*1	Con supporto DIN, guida DIN per 3 stazioni
:	:
D24*1	Con supporto DIN, guida DIN per 24 stazioni

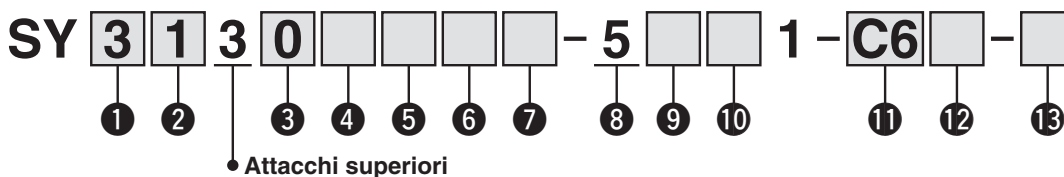
- \*1: Specificare una guida più lunga della lunghezza delle stazioni valvola.
- \*2: Se la guida DIN deve essere montata senza un'unità SI, selezionare "D0". Consultare le dimensioni L3 per lunghezza della guida DIN e ordinarla a parte. Per il codice della guida DIN, consultare pagina 227.
- \*3: Vedere pag. 319 per il fissaggio del manifold con montaggio guida DIN.

\*: Si richiedono un'unità gateway a parte e un cavo di comunicazione.

Per maggiori dettagli sul sistema di trasmissione seriale tipo Gateway EX500, consultare il catalogo sul sito web di SMC [www.smc.eu](http://www.smc.eu) e il manuale operativo. Per maggiori dettagli sui codici delle unità SI da montare, consultare pagina 208 di questo catalogo. Scaricare il Manuale Operativo dal sito web di SMC, <http://www.smc.eu>

Codici di ordinazione valvole (con vite di montaggio)

Per le specifiche della valvola, fare riferimento a pag. 17.



1 Serie

3	SY3000
5	SY5000
7	SY7000

2 Funzione

1	2 posizioni	Monostabile
2		Bistabile
3	3 posizioni	Centri chiusi
4		Centri in scarico
5		Centri in pressione
A*1	Valvola 3/2 doppio corpo	N.C./N.C.
B*1		N.A./N.A.
C*1		N.C./N.A.

\*1: Selezionare il tipo di tenuta in elastomero per la valvola 3/2 doppio corpo.

3 Tipo di guarnizione

0	Tenuta in elastomero
1	Tenuta metallo su metallo

4 Tipo pilota

—	Pilotaggio interno
R	Pilotaggio esterno

5 Valvola unidirezionale per contropressione (valvola integrata)

—	Assente
H*1	Integrato

\*1: Selezionare il tipo di tenuta in elastomero se la valvola unidirezionale per contropressione è integrata. Se è richiesta una valvola unidirezionale per contropressione per una valvola con tenuta metallo su metallo, è disponibile un tipo a installazione sul manifold. Per un esempio di ordine, consultare pagina 236. Tuttavia, non si raccomanda di usare il Tipo a valvola integrata e il tipo a installazione sul manifold contemporaneamente poiché la portata diminuirebbe.

\*: Selezionare “—” per il tipo a 3 posizioni e il SY7000.

6 Opzione valvola pilota

—	Standard (0.7 MPa)
B	Tipo a risposta rapida (0.7 MPa)
K*1	Tipo ad alta pressione (1.0 MPa)

\*1: Selezionare il tipo con tenuta metallo su metallo per il tipo ad alta pressione.

7 Tipo bobina

—	Standard
T	Con circuito di risparmio energetico (tipo di servizio continuo)*1*2

\*1: Assicurarsi di selezionare il tipo con circuito a risparmio energetico se una valvola viene eccitata continuamente per lunghi periodi di tempo.

\*2: Fare attenzione al tempo di eccitazione specificato quando si seleziona il circuito a risparmio energetico. Per maggiori dettagli, vedere pagina 316.

8 Tensione nominale

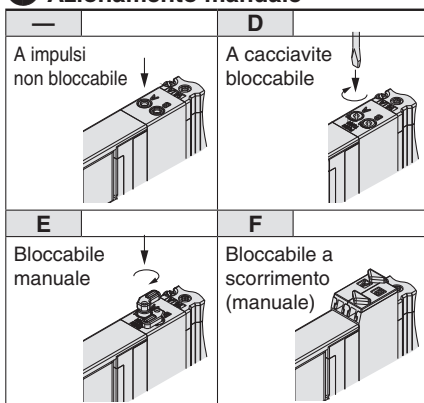
5	24 V DC
---	---------

9 LED/Circuito di protezione e specifiche comuni

	Con LED	Circuito di protezione	Specifica comune
R	—	●	Non polarizzato
U	●		Comune negativo
NS	—		
NZ	●		

\*: Per il circuito a risparmio energetico, si selezioni il tipo “NZ”.

10 Azionamento manuale



\*: Consultare pagina 36 per il modello con azionamento manuale bloccabile a scorrimento di sicurezza.

11 Dimensioni attacchi A, B

Connessione filettata

	Attacco	SY3000	SY5000	SY7000
M5	M5 x 0.8	●	—	—
O1	1/8	—	●	—
O2	1/4	—	—	●

Raccordo istantaneo (mm)

	Attacchi A, B	SY3000	SY5000	SY7000
C2	Ø 2	●	—	—
C3	Ø 3.2	●	—	—
C4	Ø 4	●	●	—
C6	Ø 6	●	●	●
C8	Ø 8	—	●	●
C10	Ø 10	—	—	●
C12	Ø 12	—	—	●

Raccordo istantaneo (pollici)

	Attacchi A, B	SY3000	SY5000	SY7000
N1	Ø 1/8"	●	—	—
N3	Ø 5/32"	●	●	—
N7	Ø 1/4"	●	●	●
N9	Ø 5/16"	—	●	●
N11	Ø 3/8"	—	—	●

12 Tipo filettatura attacco A, B

—	Rc
F	G
N	NPT
T	NPTF

\*: Selezionare “—” per M5.

13 Tipo di vite di montaggio

—	Vite a testa tonda
B	Vite a esagono incassato
K	Vite a testa tonda (tipo imperdibile*1)
H	Vite esagonale a brugola (tipo imperdibile*1)

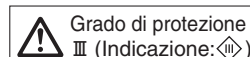
\*1: Per “K” e “H”, la protezione del corpo della valvola è dotata di un sistema anticaduta per evitare la fuoriuscita delle viti di montaggio quando la valvola viene rimossa per le operazioni di manutenzione, ecc.

\*: Quando si ordina una valvola individualmente, la guarnizione base non è compresa.

Se necessario per la manutenzione, ordinare la guarnizione base a parte dato che questa è montata sul manifold.

Consultare pagina 222 per i codici della guarnizione base e della vite di montaggio.

\*: Selezionare “—” o “K” per il gruppo modulo intermedio SUP/EXH individuale accessorio o il regolatore d’interfaccia.



# Plug-in Base modulare in resina

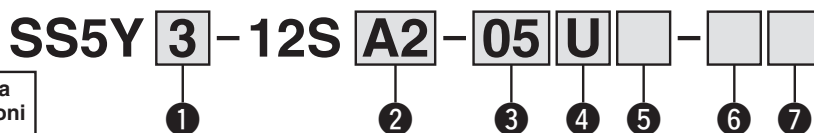
Sistema decentralizzato tipo gateway EX500 (64 punti)

**Tipo 12**  
Attacchi superiori

# Serie SY3000/5000/7000



## Codici di ordinazione del manifold



Consultare da pagina 182 a pagina 184 per le dimensioni tipo 12/attacchi superiori.

### 1 Serie

3	SY3000
5	SY5000
7	SY7000

\*: Per il montaggio combinato, fare riferimento a pagina 185 e succ.

### 2 Unità SI (numero di uscite, polarità di uscita, max. numero di stazioni valvole)

0	Senza unità SI
A2	16 uscite, Comune positivo*1, da 1 a 8 stazioni (16 stazioni)*2
A2N	16 uscite, Comune negativo*1, da 1 a 8 stazioni (16 stazioni)*2

\*1: Assicurarsi la corrispondenza con le specifiche comuni della valvola da usare.  
\*2: ( ): Numero massimo di stazioni per cablaggio combinato monostabile e bistabile.

### 4 Posizione attacchi P, E

U*1	Lato U (da 2 a 10 stazioni)
D*1	Lato D (da 2 a 10 stazioni)
B	Entrambi i lati (da 2 a 16 stazioni)

\*1: **6** Per il tipo "S", blocchetto di alimentazione e scarico con silenziatore integrato, scegliere U o D per la posizione dell'attacco P.

### 5 Blocchetto SUP/EXH

—	Pilotaggio interno
S	Pilotaggio interno/silenziatore incorporato
R	Pilotaggio esterno

\*: Per un tipo a silenziatore incorporato, sui lati U e D sono disponibili gli attacchi P e E. L'attacco 3/5(E) è chiuso. L'attacco di scarico del silenziatore è ubicato sul lato opposto della posizione degli attacchi P, E. (Esempio: Quando la posizione degli attacchi P, E è sul lato D, l'attacco di scarico del silenziatore è sul lato U).

\*: Quando si usa il modello con silenziatore incorporato, l'attacco di scarico non deve venire a contatto diretto con acqua o altri liquidi.

### 3 Stazioni valvola

Simbolo	Stazioni	Nota
02	2 stazioni	Cablaggio bistabile*1
:	:	
08	8 stazioni	
02	2 stazioni	Cablaggio personalizzato*2 (Applicabile fino a 16 elettrovalvole)
:	:	
16	16 stazioni	

\*1: Cablaggio bistabile: valvole monostabili a 2 posizioni, bistabili, a 3 e 4 posizioni installabili su tutte le stazioni del manifold.

L'uso di un'elettrovalvola monostabile a 2 posizioni dà origine al non utilizzo di un segnale. Se non lo si desidera, specificare il cablaggio personalizzato al momento dell'ordine.

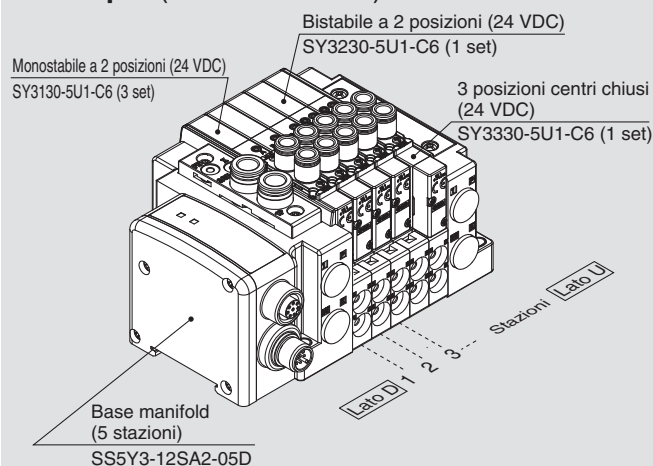
\*2: Cablaggio personalizzato: Indicare le specifiche di cablaggio mediante scheda tecnica del manifold. (Nota: il cablaggio monostabile non ammette l'uso di valvole bistabili a 2, 3 e 4 posizioni).

\*: Quando si seleziona il prodotto senza l'unità SI (S0), fare attenzione al numero massimo di elettrovalvole dell'unità SI che saranno montate. Se la disposizione è specificata, indicarla sul modulo manifold.

\*: È compreso anche il numero di assiami piastre di otturazione.

## Codici di ordinazione assieme manifold

### Esempio (SS5Y3-12SA2-□)



**SS5Y3-12SA2-05D ... 1 set (Tipo 12, codice base manifold 5 stazioni)**  
 \*SY3130-5U1-C6 ..... 3 set (codice monostabile 2 posizioni)  
 \*SY3230-5U1-C6 ..... 1 set (codice bistabile 2 posizioni)  
 \*SY3330-5U1-C6 ..... 1 set (codice centri chiusi 3 posizioni)

L'asterisco indica un assieme. Anteporlo ai codici delle valvole.

• La disposizione della valvola è numerata come la 1ª stazione dal lato D.  
 • Sotto il codice del manifold, indicare le valvole da montare in ordine dalla prima stazione come mostrato nella figura sopra. Se la disposizione risulta complicata, indicarlo su una scheda tecnica del manifold.

### 6 Attacchi P, E (raccordi istantanei)

Simbolo	SY3000	SY5000	SY7000
—	Ø 8	Ø 10	Ø 12
N	Ø 5/16"	Ø 3/8"	Ø 1/2"

\*: Per N, le misure sono in pollici.

### 7 Montaggio

—	Montaggio diretto
D	Con supporto DIN, guida DIN con lunghezza standard
D0	Con supporto DIN, senza guida DIN
D3*1	Con supporto DIN, guida DIN per 3 stazioni
:	:
D16*1	Con supporto DIN, guida DIN per 16 stazioni

\*1: Indicare una guida più lunga rispetto alla lunghezza delle stazioni valvola.

\*: Se la guida DIN deve essere montata senza un'unità SI, selezionare "D0". Consultare le dimensioni L3 per lunghezza della guida DIN e ordinarla a parte. Per il codice della guida DIN, consultare pagina 227.

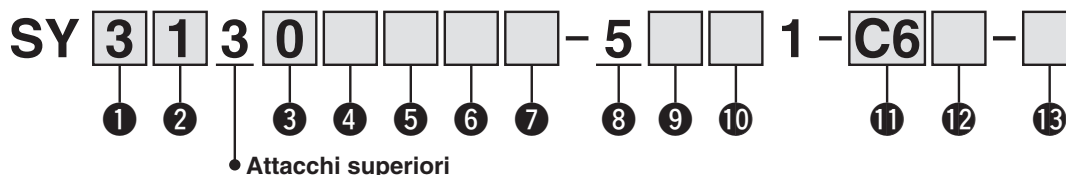
\*: Vedere pag. 319 per il fissaggio del manifold con montaggio guida DIN.

\*: Si richiedono un'unità GW a parte e un cavo di comunicazione

Per maggior informazioni sul sistema di trasmissione seriale gateway EX500, consultare il catalogo WEB sul sito web di SMC [www.smc.eu](http://www.smc.eu) e il manuale di funzionamento. Per maggiori dettagli sui codici delle unità SI da montare, consultare pagina 209 di questo catalogo. Scarica il Manuale Operativo dal nostro sito web, <http://www.smc.eu>

**Codici di ordinazione valvole (con vite di montaggio)**

Per le specifiche della valvola, andare a pag. 17.



**1 Serie**

3	SY3000
5	SY5000
7	SY7000

**2 Funzione**

1	2 posizioni	Monostabile
2	2 posizioni	Bistabile
3	3 posizioni	Centri chiusi
4		Centri in scarico
5	3 posizioni	Centri in pressione
A*1	Valvola 3/2 doppio corpo	N.C./N.C.
B*1		N.A./N.A.
C*1		N.C./N.A.

\*1: Per la valvola 3/2 doppio corpo è disponibile solo il tipo con tenuta in elastomero.

**3 Tipo di guarnizione**

0	Tenuta in elastomero
1	Tenuta metallo su metallo

**4 Pilotaggio**

—	Pilotaggio interno
R	Pilotaggio esterno

**5 Valvola unidirezionale per contropressione (Tipo a valvola unidirezionale integrata)**

—	Assente
H	Integrato

\*: Solo il tipo con tenuta in elastomero. Se è richiesta una valvola unidirezionale per contropressione per una valvola con tenuta metallo su metallo, è disponibile un tipo a installazione su manifold. Per l'esempio di ordinazione, consultare pagina 236. Tuttavia, non si raccomanda di usare il tipo a valvola unidirezionale integrata e il tipo a installazione su manifold contemporaneamente poiché la portata diminuirebbe.

\*: La valvola unidirezionale per contropressione a valvola integrata non è disponibile per il tipo a 3 posizioni e il tipo SY7000.

**6 Opzione valvola pilota**

—	Standard (0.7 MPa)
B	Tipo a risposta rapida (0.7 MPa)
K*1	Tipo ad alta pressione (1.0 MPa)

\*1: Per il tipo ad alta pressione è disponibile solo il tipo con tenuta metallo su metallo.

**7 Tipo bobina**

—	Standard
T	Con circuito a risparmio energetico (DC)

\*: Assicurarsi di selezionare il tipo con circuito a risparmio energetico se una valvola viene eccitata continuamente per lunghi periodi di tempo.

\*: Fare attenzione al tempo di eccitazione specificato quando si seleziona il circuito a risparmio energetico. Maggiori informazioni a pagina 316.

**8 Tensione nominale**

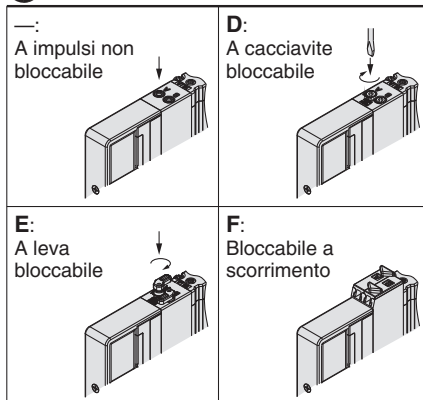
5	24 V DC
---	---------

**9 LED/circuito di protezione e specifica comune**

Simbolo	Con LED	Circuito di protezione	Specifica comune
R	—	●	Non polarizzato
U	●		Positivo comune
S	—		Negativo comune
Z	●		
NS	—		
NZ	●		

\*: Selezionare "Z" o "NZ" per il prodotto con circuito a risparmio energetico. Selezionare una valvola tra R, U, S o Z quando la specifica dell'unità SI è A2 (comune positivo). Selezionare una valvola tra R, U, NS o NZ quando la specifica dell'unità SI è A2N (comune negativo).

**10 Azionamento manuale**



\*: Consultare pagina 36 per il modello con azionamento manuale bloccabile a scorrimento di sicurezza.

**11 Attacchi A, B**

**Connessione filettata**

Simbolo	Attacco	Serie applicabili
M5	M5 x 0.8	SY3000
O1	1/8	SY5000
O2	1/4	SY7000

**Raccordo istantaneo (mm)**

Simbolo	Attacchi A, B	SY3000	SY5000	SY7000
C2	Ø 2	●	—	—
C3	Ø 3.2	●	—	—
C4	Ø 4	●	●	—
C6	Ø 6	●	●	●
C8	Ø 8	—	●	●
C10	Ø 10	—	—	●
C12	Ø 12	—	—	●

**Raccordo istantaneo (pollici)**

Simbolo	Attacchi A, B	SY3000	SY5000	SY7000
N1	Ø 1/8"	●	—	—
N3	Ø 5/32"	●	●	—
N7	Ø 1/4"	●	●	●
N9	Ø 5/16"	—	●	●
N11	Ø 3/8"	—	—	●

**12 Filettatura**

—	Rc
F	G
N	NPT
T	NPTF

\*: Per M5 è disponibile solo —.

**13 Tipo di vite di montaggio**

—	Vite a testa tonda
B	Vite a esagono incassato
K	Vite a testa tonda (tipo imperdibile)
H	Vite a esagono incassato (tipo imperdibile)

\*: Per "K" e "H", la protezione del corpo della valvola è dotata di un sistema anticaduta per evitare la fuoriuscita delle viti di montaggio quando la valvola viene rimossa per le operazioni di manutenzione, ecc.

\*: **Quando si ordina una valvola individualmente, la guarnizione base non è compresa.**

Se necessario per la manutenzione, ordinare la guarnizione base a parte dato che questa è montata sul manifold.

Consultare pagina 222 per i codici della guarnizione base e della vite di montaggio.

\*: Non è possibile selezionare "B" e "H" per il bloccetto SUP/EXH individuale o regolatore interfaccia.



**Tipo 10**  
Attacchi laterali

**Tipo 11**  
Attacchi inferiori

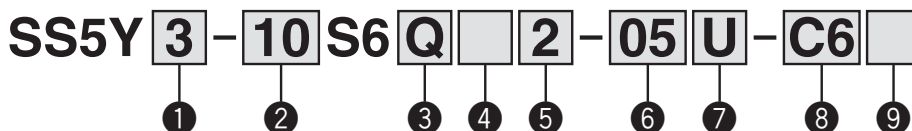
# Plug-in Base modulare in resina

EX600

# Serie SY3000/5000/7000



## Codici di ordinazione del manifold



Consultare pagina 180 (SY5000) e 181 (SY7000) per le dimensioni tipo 11/attacchi inferiori.

### 1 Serie

3	SY3000
5	SY5000
7	SY7000

### 2 Tipo

10	Attacchi laterali
11	Attacchi inferiori*

\* La base del manifold SY5000 è usata per gli attacchi inferiori della SY3000. Al momento di ordinare, fare riferimento al manifold a montaggio combinato plug-in (da pag. 185).

### 3 Unità SI

0	Senza unità SI
Q	DeviceNet™
N	PROFIBUS DP
V	CC-Link
ZE	EtherNet/IP™ (1 porta)
EA	EtherNet/IP™ (2 porte)
D	EtherCAT
F	PROFINET
FA	PROFINET (IO-Link Master)
WE	Compatibile con unità centrale EtherNet/IP™ Nota 1)
WF	Compatibile con unità centrale PROFINET Nota 1)
WS	Unità remota Nota 1)

Nota 1) Il sistema wireless può essere utilizzato solo in un paese in cui è conforme alla legge sulle trasmissioni radio e alle normative di quel paese.

Nota 2) Non è possibile montare l'unità I/O senza l'unità SI.

Nota 3) La piastra di accoppiamento che collega il manifold e l'unità SI non è montata su una valvola senza unità SI. Per il montaggio, fare riferimento al catalogo EX600 (CAT.E02-24).

### 4 Polarità uscita unità SI, tipo con piastra di alimentazione (Codici)

Polarità uscita unità SI	Connettore di alimentazione M12 tipo B (EX600-ED2)	Connettore di alimentazione elettrica 7/8 pollici (EX600-ED3)	Connettore di alimentazione M12 IN/OUT, Tipo A	
			Disposizione pin maschio 1 (EX600-ED4)	Disposizione pin maschio 2 (EX600-ED5)
Senza unità SI	—			
Comune positivo unità SI	2	3	6	8
Comune negativo unità SI	4	5	7	9

Nota 1) Assicurarsi la corrispondenza con le specifiche comuni della valvola da usare.

Nota 2) Senza l'unità SI, il simbolo è —.

### 5 Stazioni unità I/O

—	Assente
1	1 stazione
⋮	⋮
9	9 stazioni

Nota 1) Senza l'unità SI, il simbolo è —.

Nota 2) L'unità SI non è compresa tra le stazioni dell'unità I/O.

Nota 3) Se si seleziona l'unità I/O, questa viene inviata a parte e il montaggio è a carico dell'utente. Per il montaggio, consultare il manuale di funzionamento allegato.

### 6 Stazioni valvola

Simbolo	Stazioni	Nota
02	2 stazioni	Cablaggio bistabile Nota 1)
⋮	⋮	
16	16 stazioni	
02	2 stazioni	Cablaggio personalizzato Nota 2) (Applicabile fino a 32 elettrovalvole)
⋮	⋮	
24	24 stazioni	

Nota 1) Cablaggio bistabile: valvole monostabili a 2 posizioni, bistabili, a 3 e 4 posizioni installabili su tutte le stazioni del manifold.

L'uso di un'elettrovalvola monostabile a 2 posizioni dà origine al non inutilizzo di un segnale. Se non lo si desidera, specificare il cablaggio personalizzato al momento dell'ordine.

Nota 2) Cablaggio personalizzato: contattare SMC. (Nota: il cablaggio monostabile non ammette l'uso di valvole bistabili a 2, 3 e 4 posizioni).

Nota 3) È compreso anche il numero di assiemi piastre di otturazione.

### 9 Montaggio e opzione

Simbolo	Montaggio	Opzione	
		Targhetta identificativa	Numero stazione
—	Montaggio diretto	—	—
AA		●	●
BA		●	—
D□	Montaggio su guida DIN	—	—
A□		●	●
B□		●	—

Nota 1) Introdurre il numero di stazioni in □ quando è superiore al numero di stazioni valvola. (Consultare "Opzione guida DIN" sotto).

Nota 2) Disponibile solo montaggio diretto per tipo 11 (attacchi inferiori).

Nota 3) Vedere pag. 319 per il fissaggio del manifold con montaggio guida DIN.

#### Opzione guida DIN

—		Montaggio diretto
0		Senza guida DIN (con squadretta)
3	Per 3 stazioni	Specificare una guida più lunga della lunghezza totale delle stazioni specificate.
⋮	⋮	
24	Per 24 stazioni	

\* Se la guida DIN deve essere montata senza un'unità SI, selezionare D0. Consultare le dimensioni L3 per lunghezza della guida DIN e ordinarla a parte. (Per il codice della guida DIN, consultare pagina 227).

### 7 Posizione attacchi P, E, assieme modulo di alimentazione/scarico

Posizione attacchi P, E	Pilotaggio interno	Pilotaggio interno, Silenziatore incorporato	Pilotaggio esterno
Lato U (da 2 a 10 stazioni)	U	C	G
Lato D (da 2 a 10 stazioni)	D	E	H
Entrambi i lati (da 2 a 24 stazioni)	B	F	J

\* L'attacco 3/5(E) è chiuso per il tipo con silenziatore incorporato.

\* Quando si usa il modello con silenziatore incorporato, l'attacco di scarico non deve venire a contatto diretto con acqua o altri liquidi.

Andare alla pagina a destra per 8

Per maggior informazioni sul sistema di trasmissione seriale integrato EX600 (per ingresso/uscita), consultare il catalogo web [www.smc.eu](http://www.smc.eu) e il manuale operativo. Per maggiori dettagli sui codici delle unità SI da montare, consultare pagina 211 di questo catalogo. (Potrebbero essere richieste le specifiche IP40 in base dall'unità I/O da selezionare). Scarica il Manuale Operativo dal nostro sito web, <http://www.smc.eu>



**8 Attacchi A, B (millimetri/raccordo istantaneo)**

Simbolo	Attacchi A, B	Tipo 10/attacchi laterali			Tipo 11/attacchi inferiori	
		SY3000	SY5000	SY7000	SY5000	SY7000
C2	Ø 2	●	—	—	—	—
C3	Ø 3.2	●	—	—	—	—
C4	Ø 4	●	●	—	●	—
C6	Ø 6	●	●	●	●	●
C8	Ø 8	—	●	●	●	●
C10	Ø 10	—	—	●	—	●
C12	Ø 12	—	—	●	—	●
CM*	Attacco diretto, misure combinate	●	●	●	●	●
L4	Verso l'alto	Ø 4	●	●	—	—
L6		Ø 6	●	●	●	—
L8		Ø 8	—	●	●	—
L10		Ø 10	—	—	●	—
L12		Ø 12	—	—	●	—
B4	Verso il basso	Ø 4	●	●	—	—
B6		Ø 6	●	●	●	—
B8		Ø 8	—	●	●	—
B10		Ø 10	—	—	●	—
B12		Ø 12	—	—	●	—
LM*	Attacco a gomito, misure combinate (Comprese le tubazioni verso l'alto e verso il basso)	●	●	●	—	—
Attacchi P, E (Raccordi istantanei)		Ø 8	Ø 10	Ø 12	Ø 10	Ø 12

**Attacchi A, B (pollici/raccordo istantaneo)**

Simbolo	Attacchi A, B	Tipo 10/attacchi laterali			Tipo 11/attacchi inferiori	
		SY3000	SY5000	SY7000	SY5000	SY7000
N1	Ø 1/8"	●	—	—	—	—
N3	Ø 5/32"	●	●	—	●	—
N7	Ø 1/4"	●	●	●	●	●
N9	Ø 5/16"	—	●	●	●	●
N11	Ø 3/8"	—	—	●	—	●
CM*	Attacco diretto, misure combinate	●	●	●	●	●
LN3	Verso l'alto	Ø 5/32"	●	—	—	—
LN7		Ø 1/4"	●	●	—	—
LN9		Ø 5/16"	—	●	—	—
LN11	Ø 3/8"	—	—	●	—	—
BN3	Verso il basso	Ø 5/32"	●	—	—	—
BN7		Ø 1/4"	●	●	—	—
BN9		Ø 5/16"	—	●	—	—
BN11		Ø 3/8"	—	—	●	—
LM*		Attacco a gomito, misure combinate (Comprese le tubazioni verso l'alto e verso il basso)	●	●	●	—
Attacchi P, E (Raccordi istantanei)		Ø 5/16"	Ø 3/8"	Ø 1/2"	Ø 3/8"	Ø 1/2"

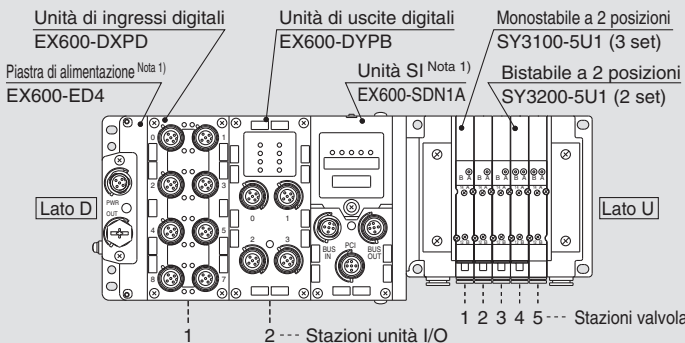
(Nota) Per evitare interferenze con il corpo o la tubazione, selezionare l'attacco a gomito verso il basso per il montaggio dell'assieme blocchetto su richiesta (da pag. 228 a pag. 230).

\* Nel caso di "CM" e "LM", indicare la misura sulla scheda tecnica del manifold.

\* La direzione dei raccordi degli attacchi P, E è la stessa di quella per gli attacchi A, B. Se si seleziona "LM", indicarlo sulla scheda tecnica del manifold per la direzione del raccordo degli attacchi P, E.

**Codici di ordinazione assieme manifold**

**Esempio (SS5Y3-10S6□-□)**

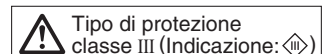


- SS5Y3-10S6Q72-05B-C6... 1 set (tipo 10, codice base manifold 5 stazioni)**
- \*SY3100-5U1 ..... 3 set (codice monostabile 2 posizioni)
  - \*SY3200-5U1 ..... 2 set (codice bistabile 2 posizioni)
  - \*EX600-DXPB ..... 1 set codice unità I/O (stazione 1)
  - \*EX600-DYPB ..... 1 set codice unità I/O (stazione 2)
- ↳ L'asterisco indica un assieme. Anteporlo ai codici delle valvole.

- La disposizione della valvola è numerata come la 1ª stazione dal lato D.
- Sotto il codice del manifold, indicare la valvola da montare e, successivamente, le unità I/O in ordina dalla prima stazione come mostrato nella figura sopra. Se la disposizione risulta complicata, indicarlo su una scheda tecnica del manifold.

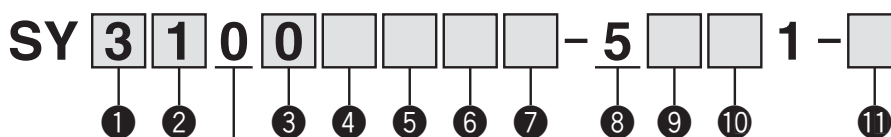
Nota 1) Non inserire il codice dell'unità SI e il codice del modulo di alimentazione assieme.

Nota 2) In caso di combinazione delle configurazioni degli attacchi superiori, fare riferimento a pagina 126. In questo caso, fare attenzione perché è presente un'uscita anche sull'attacco A e B sul lato base. Indicare sulla scheda tecnica del manifold se sugli attacchi A e B del lato base sono necessari i tappi.



## Codici di ordinazione valvole (con vite di montaggio)

Per le caratteristiche della valvola, consultare pagina 17.



● Montaggio su base

### 1 Serie

3	SY3000
5	SY5000
7	SY7000

### 2 Funzione

1	2 posizioni	Monostabile
2		Bistabile
3	3 posizioni	Centri chiusi
4		Centri in scarico
5		Centri in pressione
A*	3/2 doppio corpo	N.C./N.C.
B*		N.A./N.A.
C*		N.C./N.A.

\* Per la valvola 3/2 doppio corpo è disponibile solo il tipo con tenuta in elastomero.

### 3 Tenuta

0	Tenuta in elastomero
1	Tenuta metallo su metallo

### 4 Pilotaggio

—	Pilotaggio interno
R	Pilotaggio esterno

### 5 Valvola unidirezionale per contropressione (Tipo a valvola integrata)

—	Assente
H	Integrato

\* Solo il tipo con tenuta in elastomero. Se è richiesta una valvola unidirezionale per contropressione per una valvola con tenuta metallo su metallo, è disponibile un tipo a installazione su manifold. Per l'esempio di ordinazione, consultare pagina 236. Tuttavia, non si raccomanda di usare il tipo a valvola integrata e il tipo a installazione su manifold contemporaneamente poiché la portata diminuirebbe.

\* La valvola unidirezionale per contropressione a valvola integrata non è disponibile per il tipo a 3 posizioni e il tipo SY7000.

### 6 Opzione valvola pilota

—	Standard (0.7 MPa)
B	Tipo a risposta rapida (0.7 MPa)
K*	Tipo ad alta pressione (1.0 MPa)

\* Per il tipo ad alta pressione è disponibile solo il tipo con tenuta metallo su metallo.

### 7 Tipo bobina

—	Standard
T	Con circuito a risparmio energetico (DC)

\* Assicurarsi di selezionare il tipo con circuito a risparmio energetico se una valvola viene eccitata continuamente per lunghi periodi di tempo.

\* Fare attenzione al tempo di eccitazione specificato quando si seleziona il circuito a risparmio energetico. Per maggiori informazioni, andare a pagina 316.

### 8 Tensione nominale

5	24 VDC
---	--------

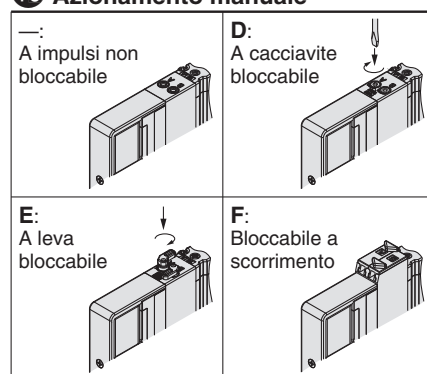
### 9 Specifiche LED/circuito di protezione e comune

Simbolo	Con LED	Circuito di protezione	Specifica comune	
R	—	●	Non polarizzato	
U	●		●	Comune positivo
S	—			●
Z	●			
NS	—			
NZ	●			

\* Selezionare una valvola tra R, U, S o Z quando la polarità dell'unità SI è comune positivo. Selezionare una valvola tra R, U, NS o NZ quando la polarità dell'uscita dell'unità SI è comune negativo.

\* Per il prodotto con circuito a risparmio energetico sono disponibili solo i tipi "Z" e "NZ".

### 10 Azionamento manuale



\* Consultare pagina 36 per il modello con azionamento manuale bloccabile a scorrimento di sicurezza.

### 11 Tipo di vite di montaggio

—	Vite a testa tonda
B	Vite a esagono incassato
K	Vite a testa tonda (tipo imperdibile)
H	Vite a esagono incassato (tipo imperdibile)

\* Per "K" e "H", la protezione del corpo della valvola è dotata di un sistema anticaduta per evitare la fuoriuscita delle viti di montaggio quando la valvola viene rimossa per le operazioni di manutenzione, ecc.

\* Quando si ordina una valvola individualmente, la guarnizione base non è compresa. Se necessario per la manutenzione, ordinare la guarnizione base a parte dato che questa è montata sul manifold. Consultare pagina 222 per i codici della guarnizione base e della vite di montaggio.

\* Non è possibile selezionare "B" e "H" per il assieme modulo di alimentazione/scarico individuale, il regolatore interfaccia o per il blocchetto doppia valvola unidirezionale con valvola di scarico pressione residua.

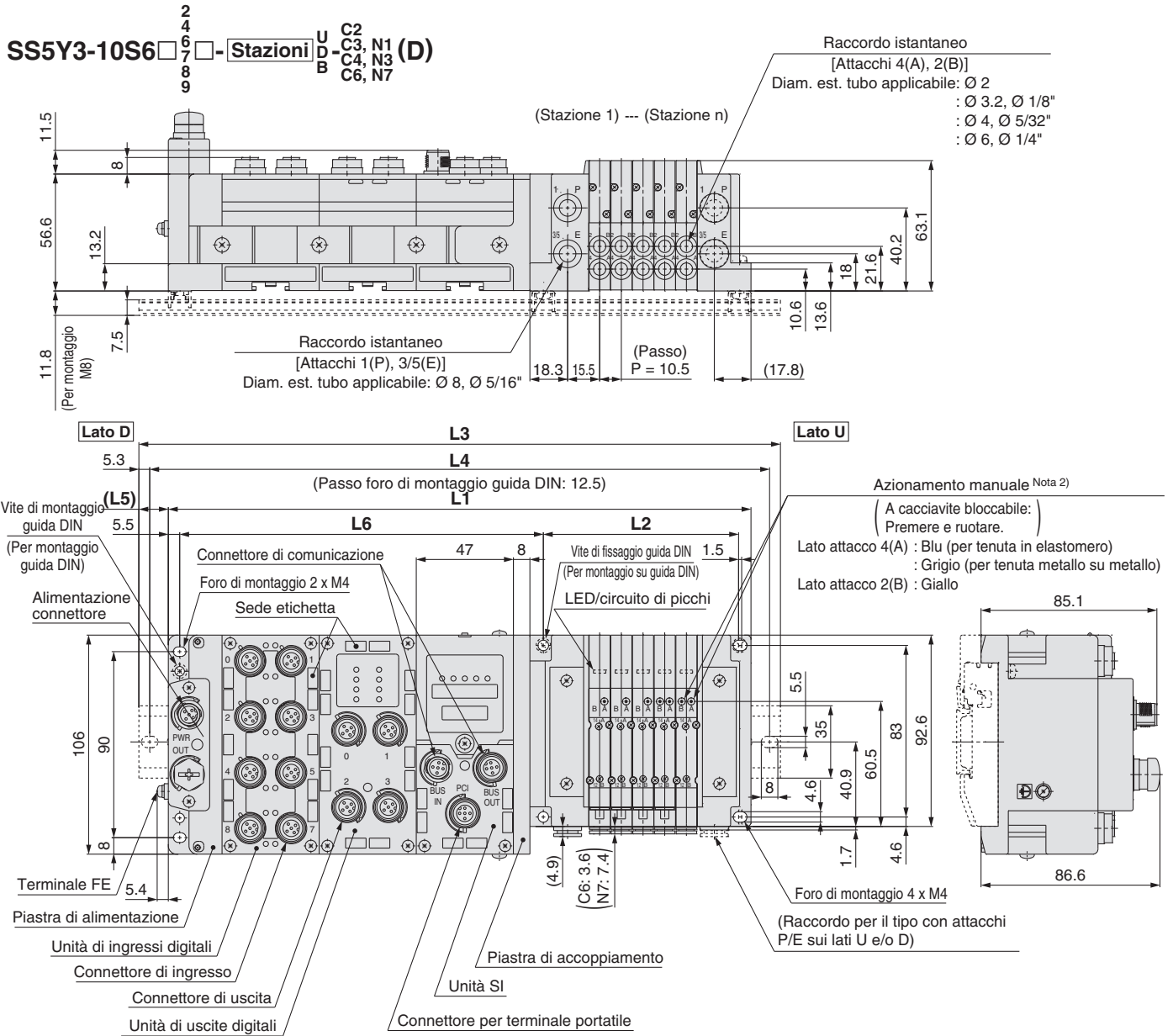
Dimensioni: Serie SY3000

Base modulare in resina

Tipo 10/Attacchi laterali

Plug-in

EX600 (Connettore 7/8")



L1 = 10.5 x n1 + 135.5 + 47 x n2  
 L2 = 10.5 x n1 + 42  
 L4 = L3 - 10.5  
 L5 = (L3 - L1)/2  
 L6 = 47 x n2 + 82

Nota 1) Queste figure si riferiscono a "SS5Y3-10S6Q22-05D-C6".  
 Nota 2) Per le dimensioni del pilotaggio esterno, del silenziatore, dei raccordi a gomito e dell'azionamento manuale con bloccaggio a scorrimento, consultare pagina 177.  
 Nota 3) Per le dimensioni del tipo con attacchi superiori dell'attacco A o B, consultare pagina 182.

L3: lunghezza totale guida DIN

Valvola I/O unità stazioni (n1) / n2	Unità stazioni																							
	2	3	4	5	6	7	8	9	10	11	12	13	14	15	16	17	18	19	20	21	22	23	24	
0	185.5	198	210.5	223	223	235.5	248	260.5	273	285.5	285.5	298	310.5	323	335.5	348	348	360.5	373	385.5	398	410.5	423	
1	235.5	248	248	260.5	273	285.5	298	310.5	323	323	335.5	348	360.5	373	385.5	385.5	398	410.5	423	435.5	448	448	460.5	
2	285.5	285.5	298	310.5	323	335.5	348	348	360.5	373	385.5	398	410.5	410.5	423	435.5	448	460.5	473	485.5	485.5	498	510.5	
3	323	335.5	348	360.5	373	385.5	385.5	398	410.5	423	435.5	448	448	460.5	473	485.5	498	510.5	510.5	523	535.5	548	560.5	
4	373	385.5	398	410.5	410.5	423	435.5	448	460.5	473	473	485.5	498	510.5	523	535.5	548	548	560.5	573	585.5	598	610.5	
5	423	435.5	448	448	460.5	473	485.5	498	510.5	510.5	523	535.5	548	560.5	573	573	585.5	598	610.5	623	635.5	635.5	648	
6	473	473	485.5	498	510.5	523	535.5	535.5	548	560.5	573	585.5	598	610.5	610.5	623	635.5	648	660.5	673	673	685.5	698	
7	510.5	523	535.5	548	560.5	573	573	585.5	598	610.5	623	635.5	635.5	648	660.5	673	685.5	698	698	710.5	723	735.5	748	
8	560.5	573	585.5	598	598	610.5	623	635.5	648	660.5	673	673	685.5	698	710.5	723	735.5	735.5	748	760.5	773	785.5	798	
9	610.5	623	635.5	635.5	648	660.5	673	685.5	698	698	710.5	723	735.5	748	760.5	760.5	773	785.5	798	810.5	823	835.5	835.5	

# Serie SY3000/5000/7000

## Dimensioni: Serie SY3000

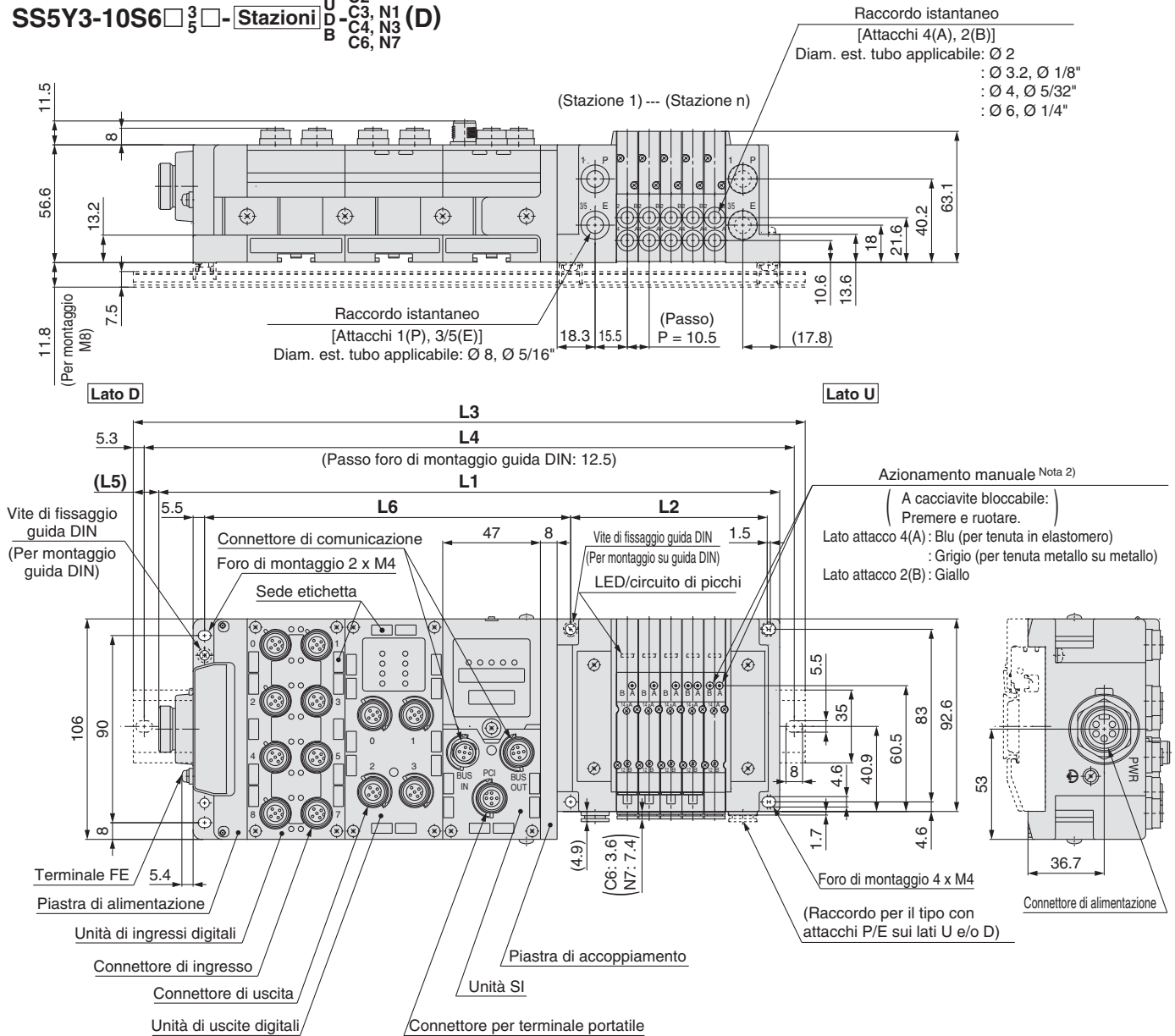
Base modulare in resina

Tipo 10/Attacchi laterali

Plug-in

EX600 (Connettore 7/8")

SS5Y3-10S6□<sub>5</sub>□<sub>3</sub>□<sub>5</sub>-Stazioni  $\begin{matrix} U \\ D \\ B \end{matrix}$   $\begin{matrix} C2 \\ C3, N1 \\ C4, N3 \\ C6, N7 \end{matrix}$  (D)



L1 = 10.5 x n1 + 152 + 47 x n2  
L2 = 10.5 x n1 + 42  
L4 = L3 - 10.5  
L5 = (L3 - L1)/2  
L6 = 47 x n2 + 82

Nota 1) Queste figure si riferiscono a "SS5Y3-10S6Q32-05D-C6".

Nota 2) Per le dimensioni del pilotaggio esterno, del silenziatore, dei raccordi a gomito e dell'azionamento manuale con bloccaggio a scorrimento, consultare pagina 177.

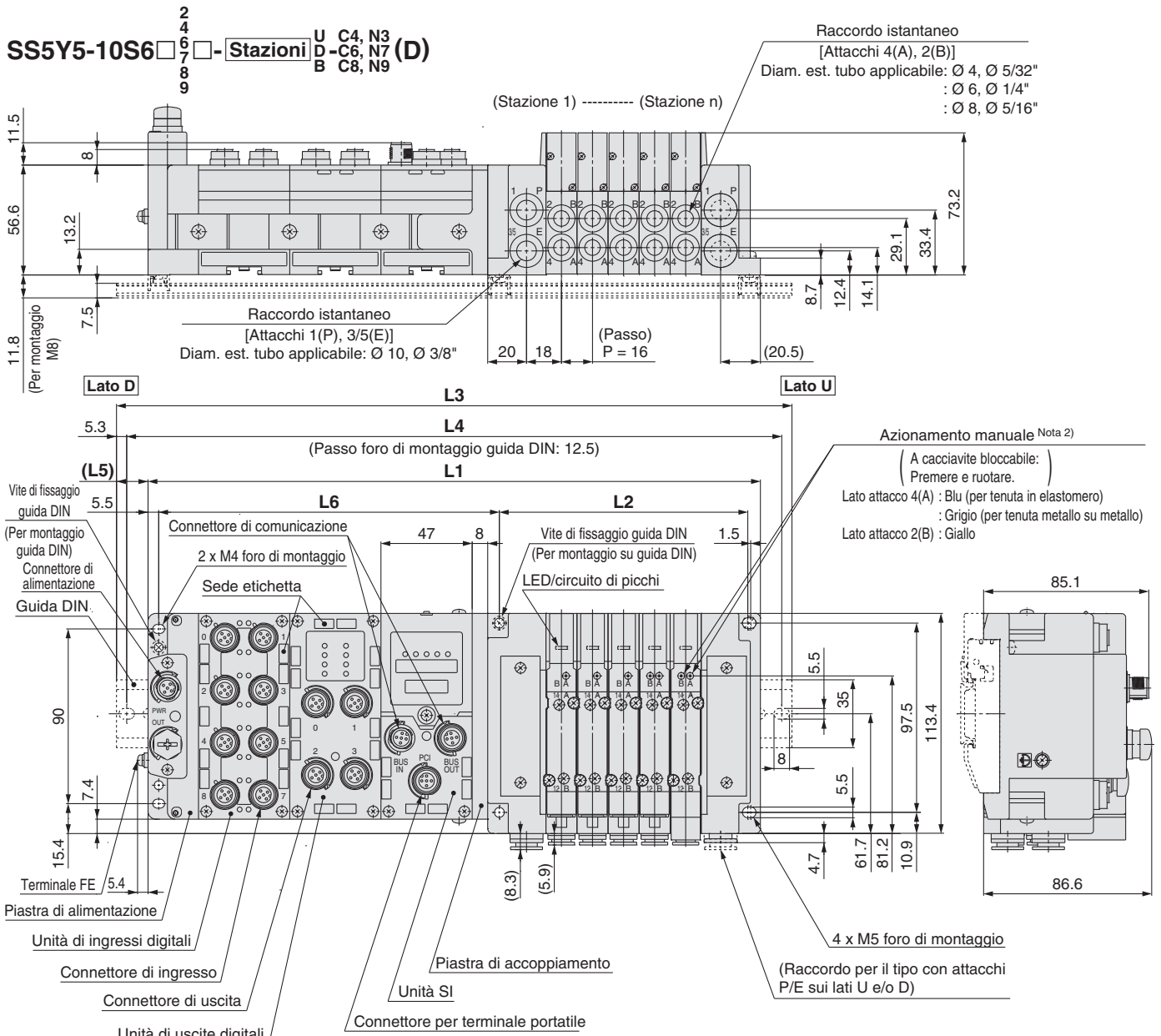
Nota 3) Per le dimensioni del tipo con attacchi superiori dell'attacco A o B, consultare pagina 182.

### L3: lunghezza totale guida DIN

Stazioni unità I/O (n2)	Stazioni valvola (n1)																							
	2	3	4	5	6	7	8	9	10	11	12	13	14	15	16	17	18	19	20	21	22	23	24	
0	198	210.5	223	235.5	248	260.5	260.5	273	285.5	298	310.5	323	323	335.5	348	360.5	373	385.5	385.5	398	410.5	423	435.5	
1	248	260.5	273	285.5	285.5	298	310.5	323	335.5	348	360.5	360.5	373	385.5	398	410.5	423	423	435.5	448	460.5	473	485.5	
2	298	310.5	323	323	335.5	348	360.5	373	385.5	385.5	398	410.5	423	435.5	448	448	460.5	473	485.5	498	510.5	523	523	
3	348	348	360.5	373	385.5	398	410.5	423	423	435.5	448	460.5	473	485.5	485.5	498	510.5	523	535.5	548	548	560.5	573	
4	385.5	398	410.5	423	435.5	448	448	460.5	473	485.5	498	510.5	510.5	523	535.5	548	560.5	573	585.5	585.5	598	610.5	623	
5	435.5	448	460.5	473	485.5	485.5	498	510.5	523	535.5	548	548	560.5	573	585.5	598	610.5	610.5	623	635.5	648	660.5	673	
6	485.5	498	510.5	510.5	523	535.5	548	560.5	573	573	585.5	598	610.5	623	635.5	648	648	660.5	673	685.5	698	710.5	710.5	
7	535.5	548	548	560.5	573	585.5	598	610.5	610.5	623	635.5	648	660.5	673	673	685.5	698	710.5	723	735.5	735.5	748	760.5	
8	573	585.5	598	610.5	623	635.5	635.5	648	660.5	673	685.5	698	710.5	710.5	723	735.5	748	760.5	773	773	785.5	798	810.5	
9	623	635.5	648	660.5	673	673	685.5	698	710.5	723	735.5	735.5	748	760.5	773	785.5	798	798	810.5	823	835.5	848	860.5	

Dimensioni: Serie SY5000

**Base modulare in resina** Tipo 10/Attacchi laterali  
**Plug-in** EX600 (Connettore 7/8")



L1 = 16 x n1 + 141.5 + 47 x n2  
 L2 = 16 x n1 + 48  
 L4 = L3 - 10.5  
 L5 = (L3 - L1)/2  
 L6 = 47 x n2 + 81.5

Nota 1) Queste figure si riferiscono a "SS5Y5-10S6Q22-05D-C8".  
 Nota 2) Per le dimensioni del pilotaggio esterno, del silenziatore, dei raccordi a gomito e dell'azionamento manuale con bloccaggio a scorrimento, consultare pagina 178.  
 Nota 3) Per le dimensioni del tipo con attacchi superiori dell'attacco A o B, consultare pagina 183.

**L3: lunghezza totale guida DIN**

Stazioni unità I/O (n2) \ Stazioni valvola (n1)	2	3	4	5	6	7	8	9	10	11	12	13	14	15	16	17	18	19	20	21	22	23	24
0	198	223	235.5	248	273	285.5	298	310.5	335.5	348	360.5	373	398	410.5	423	448	460.5	473	485.5	510.5	523	535.5	560.5
1	248	260.5	285.5	298	310.5	335.5	348	360.5	373	398	410.5	423	448	460.5	473	485.5	510.5	523	535.5	548	573	585.5	598
2	298	310.5	323	348	360.5	373	398	410.5	423	435.5	460.5	473	485.5	510.5	523	535.5	548	573	585.5	598	623	635.5	648
3	348	360.5	373	398	410.5	423	435.5	460.5	473	485.5	498	523	535.5	548	573	585.5	598	610.5	635.5	648	660.5	685.5	698
4	385.5	410.5	423	435.5	460.5	473	485.5	498	523	535.5	548	573	585.5	598	610.5	635.5	648	660.5	673	698	710.5	723	748
5	435.5	448	473	485.5	498	523	535.5	548	560.5	585.5	598	610.5	635.5	648	660.5	673	698	710.5	723	748	760.5	773	785.5
6	485.5	498	523	535.5	548	560.5	585.5	598	610.5	623	648	660.5	673	698	710.5	723	735.5	760.5	773	785.5	810.5	823	835.5
7	535.5	548	560.5	585.5	598	610.5	623	648	660.5	673	698	710.5	723	735.5	760.5	773	785.5	798	823	835.5	848	873	885.5
8	573	598	610.5	623	648	660.5	673	685.5	710.5	723	735.5	760.5	773	785.5	798	823	835.5	848	873	885.5	898	910.5	935.5
9	623	648	660.5	673	685.5	710.5	723	735.5	748	773	785.5	798	823	835.5	848	860.5	885.5	898	910.5	935.5	948	960.5	973



# Serie SY3000/5000/7000

Base modulare in resina

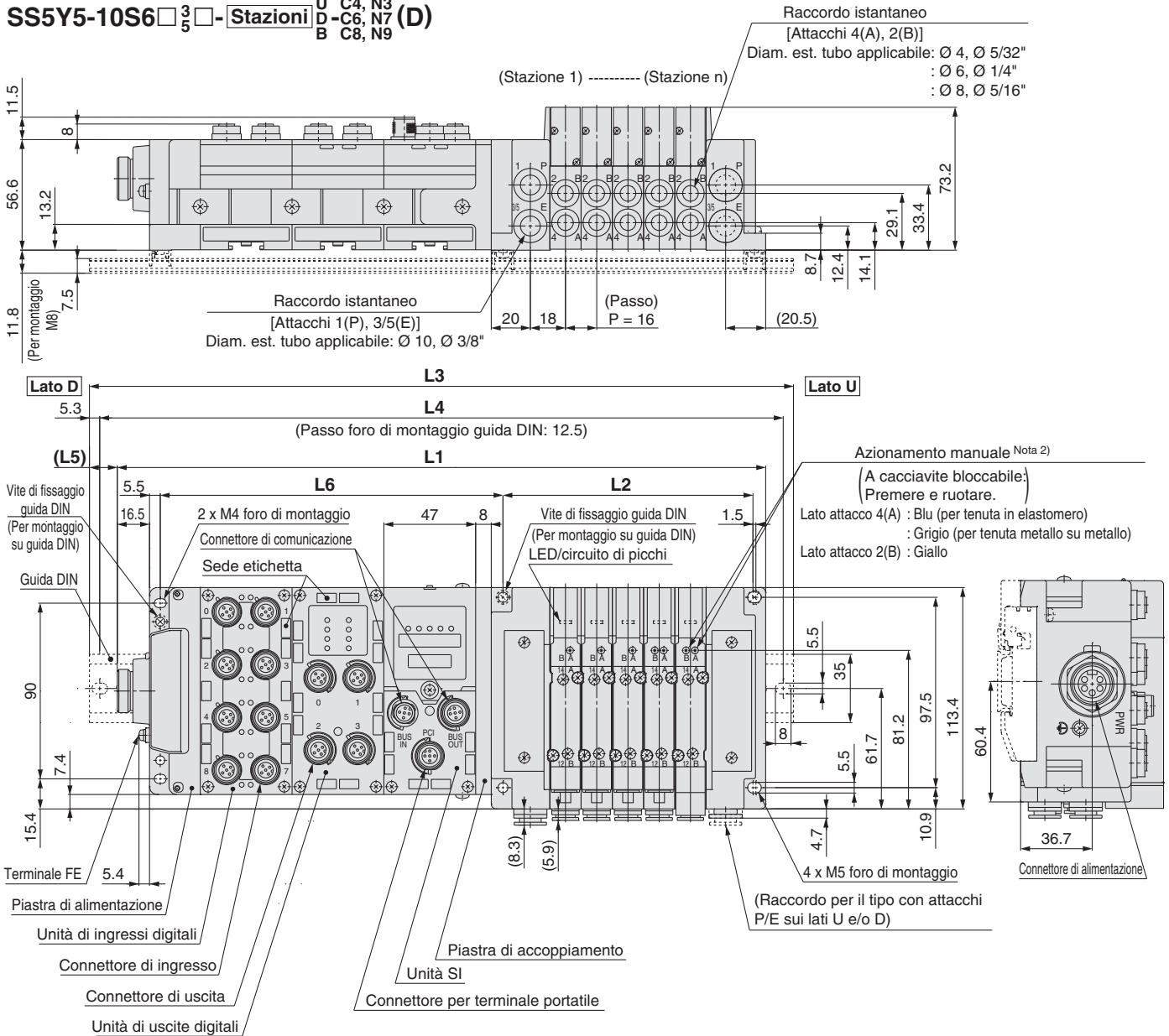
Tipo 10/Attacchi laterali

Dimensioni: Serie SY5000

Plug-in

EX600 (Connettore 7/8")

SS5Y5-10S6 □ □ □ - Stazioni  $\begin{matrix} U \\ D \\ B \end{matrix} \begin{matrix} C4, N3 \\ -C6, N7 \\ C8, N9 \end{matrix} (D)$



L1 = 16 x n1 + 158 + 47 x n2  
L2 = 16 x n1 + 48  
L4 = L3 - 10.5  
L5 = (L3 - L1)/2  
L6 = 47 x n2 + 81.5

Nota 1) Queste figure si riferiscono a "SS5Y5-10S6Q32-05D-C8".

Nota 2) Per le dimensioni del pilotaggio esterno, del silenziatore, dei raccordi a gomito e dell'azionamento manuale con bloccaggio a scorrimento, consultare pagina 178.

Nota 3) Per le dimensioni del tipo con attacchi superiori dell'attacco A o B, consultare pagina 183.

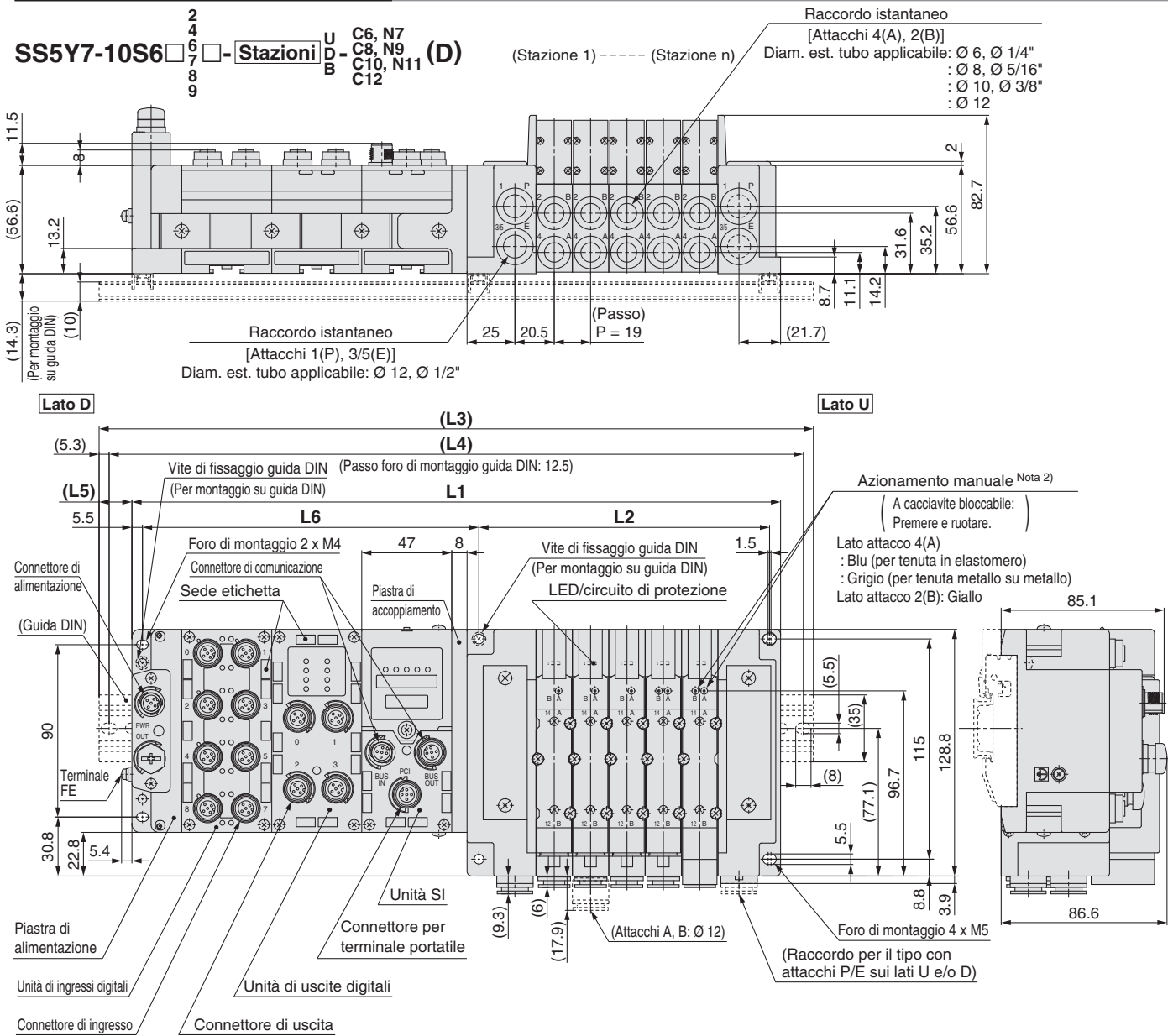
### L3: lunghezza totale guida DIN

Stazioni unità I/O (n2)	Stazioni valvola (n1)																							
	2	3	4	5	6	7	8	9	10	11	12	13	14	15	16	17	18	19	20	21	22	23	24	
0	223	235.5	248	273	285.5	298	310.5	335.5	348	360.5	385.5	398	410.5	423	448	460.5	473	485.5	510.5	523	535.5	560.5	573	
1	260.5	285.5	298	310.5	335.5	348	360.5	373	398	410.5	423	448	460.5	473	485.5	510.5	523	535.5	560.5	573	585.5	598	623	
2	310.5	335.5	348	360.5	373	398	410.5	423	435.5	460.5	473	485.5	510.5	523	535.5	548	573	585.5	598	623	635.5	648	660.5	
3	360.5	373	398	410.5	423	435.5	460.5	473	485.5	510.5	523	535.5	548	573	585.5	598	610.5	635.5	648	660.5	685.5	698	710.5	
4	410.5	423	435.5	460.5	473	485.5	498	523	535.5	548	573	585.5	598	610.5	635.5	648	660.5	673	698	710.5	723	748	760.5	
5	460.5	473	485.5	498	523	535.5	548	560.5	585.5	598	610.5	635.5	648	660.5	673	698	710.5	723	748	760.5	773	785.5	810.5	
6	498	523	535.5	548	560.5	585.5	598	610.5	635.5	648	660.5	673	698	710.5	723	735.5	760.5	773	785.5	810.5	823	835.5	848	
7	548	560.5	585.5	598	610.5	623	648	660.5	673	698	710.5	723	735.5	760.5	773	785.5	810.5	823	835.5	848	873	885.5	898	
8	598	610.5	623	648	660.5	673	685.5	710.5	723	735.5	760.5	773	785.5	798	823	835.5	848	873	885.5	898	910.5	935.5	948	
9	648	660.5	673	685.5	710.5	723	735.5	760.5	773	785.5	798	823	835.5	848	860.5	885.5	898	910.5	935.5	948	960.5	973	—	



Dimensioni: Serie SY7000

<b>Base modulare in resina</b>	<b>Tipo 10/Attacchi laterali</b>
<b>Plug-in</b>	<b>EX600 (Connettore 7/8")</b>



L1 = 19 x n1 + 149.7 + 47 x n2  
L2 = 19 x n1 + 56  
L3 = dimensione guida DIN  
L4 = L3 - 10.5  
L5 = (L3 - L1)/2  
L6 = 47 x n2 + 81.7

n1: Stazioni valvola  
n2: Stazioni unità I/O

Nota 1) Queste figure si riferiscono a "SS5Y7-10S6Q22-05D-C10".  
Nota 2) Per le dimensioni del pilotaggio esterno, del silenziatore, dei raccordi a gomito e dell'azionamento manuale con bloccaggio a scorrimento, consultare pagina 179.  
Nota 3) Per le dimensioni del tipo con attacchi superiori dell'attacco A o B, consultare pagina 184.

L3: lunghezza totale guida DIN

Stazioni valvola (n1) \ Stazioni unità I/O (n2)	2	3	4	5	6	7	8	9	10	11	12	13	14	15	16	17	18	19	20	21	22	23	24
0	223	235.5	260.5	273	298	310.5	335.5	348	373	385.5	410.5	423	448	460.5	485.5	498	523	535.5	560.5	573	598	610.5	635.5
1	260.5	285.5	298	323	335.5	360.5	373	398	410.5	435.5	448	473	498	510.5	535.5	548	573	585.5	610.5	623	648	660.5	685.5
2	310.5	335.5	348	373	385.5	410.5	423	448	460.5	485.5	498	523	535.5	560.5	573	598	610.5	635.5	648	673	685.5	710.5	723
3	360.5	373	398	410.5	435.5	448	473	485.5	510.5	523	548	573	585.5	610.5	623	648	660.5	685.5	698	723	735.5	760.5	773
4	410.5	423	448	460.5	485.5	498	523	535.5	560.5	573	598	610.5	635.5	648	673	685.5	710.5	723	748	760.5	785.5	798	823
5	448	473	485.5	510.5	523	548	560.5	585.5	598	623	648	660.5	685.5	698	723	735.5	760.5	773	798	810.5	835.5	848	873
6	498	523	535.5	560.5	573	598	610.5	635.5	648	673	685.5	710.5	723	748	760.5	785.5	798	823	835.5	860.5	873	898	923
7	548	560.5	585.5	598	623	635.5	660.5	673	698	723	735.5	760.5	773	798	810.5	835.5	848	873	885.5	910.5	923	948	960.5
8	598	610.5	635.5	648	673	685.5	710.5	723	748	760.5	785.5	798	823	835.5	860.5	873	898	910.5	935.5	948	973	—	—
9	635.5	660.5	673	698	710.5	735.5	748	773	798	810.5	835.5	848	873	885.5	910.5	923	948	960.5	985.5	—	—	—	—

# Serie SY3000/5000/7000

Base modulare in resina

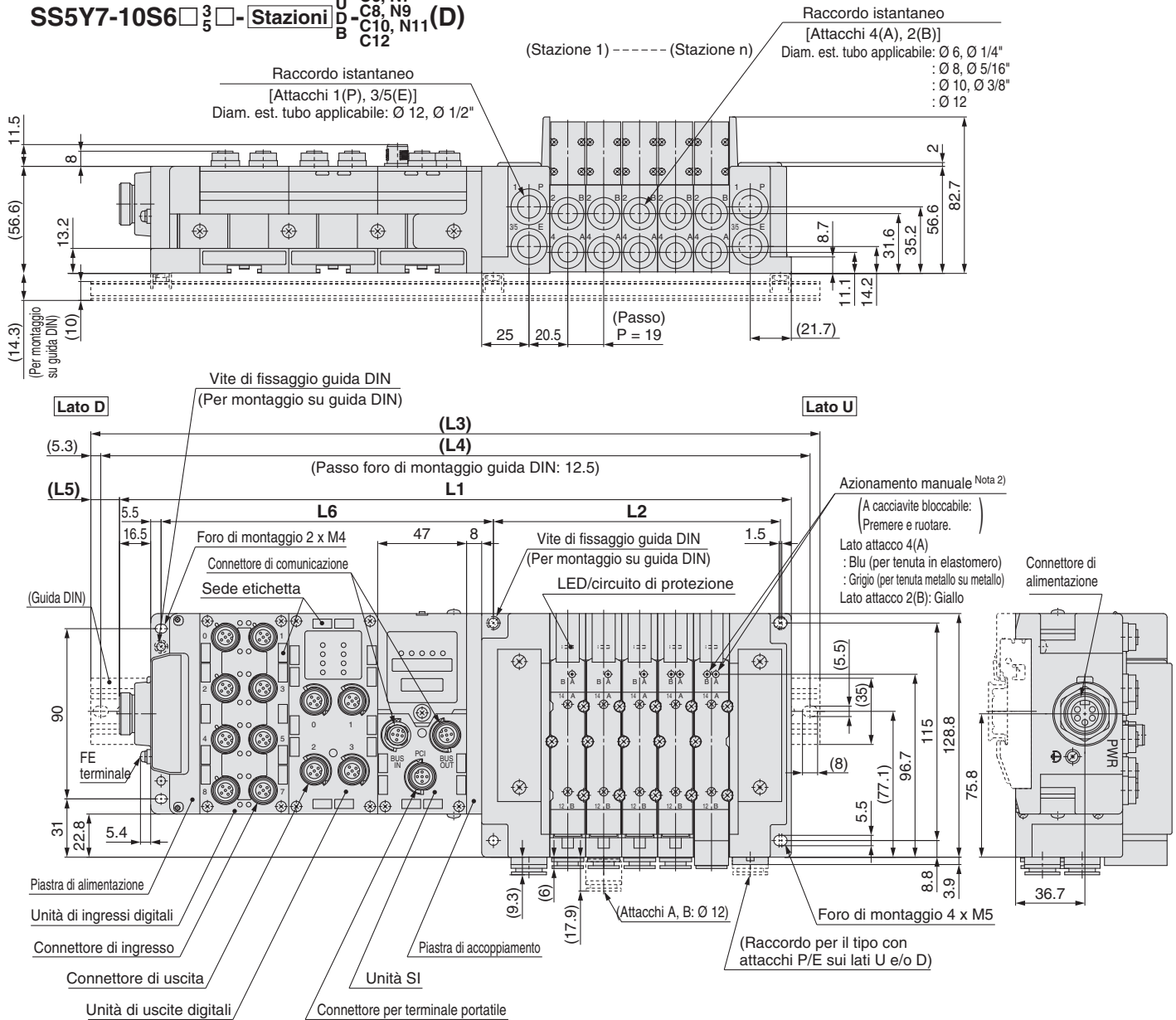
Tipo 10/Attacchi laterali

Dimensioni: Serie SY7000

Plug-in

EX600 (Connettore 7/8")

SS5Y7-10S6□<sub>3</sub>□<sub>5</sub> - Stazioni  $\begin{matrix} U \\ D \\ B \end{matrix}$   $\begin{matrix} C6, N7 \\ C8, N9 \\ C10, N11 \end{matrix}$  (D)



$$L1 = 19 \times n1 + 166.2 + 47 \times n2$$

$$L2 = 19 \times n1 + 56$$

$$L4 = L3 - 10.5$$

$$L5 = (L3 - L1)/2$$

$$L6 = 47 \times n2 + 81.7$$

n1: Stazioni valvola  
 n2: Stazioni unità I/O

Nota 1) Queste figure si riferiscono a "SS5Y7-10S6Q32-05D-C10".

Nota 2) Per le dimensioni del pilotaggio esterno, del silenziatore, dei raccordi a gomito e dell'azionamento manuale con bloccaggio a scorrimento, consultare pagina 179.

Nota 3) Per le dimensioni del tipo con attacchi superiori dell'attacco A o B, consultare pagina 184.

## L3: lunghezza totale guida DIN

Stazioni valvola (n1)	2	3	4	5	6	7	8	9	10	11	12	13	14	15	16	17	18	19	20	21	22	23	24
0	235.5	248	273	285.5	310.5	323	348	360.5	385.5	410.5	423	448	460.5	485.5	498	523	535.5	560.5	573	598	610.5	635.5	648
1	285.5	298	323	335.5	360.5	373	398	410.5	435.5	448	473	485.5	510.5	523	548	560.5	585.5	598	623	635.5	660.5	685.5	698
2	323	348	360.5	385.5	398	423	435.5	460.5	485.5	498	523	535.5	560.5	573	598	610.5	635.5	648	673	685.5	710.5	723	748
3	373	398	410.5	435.5	448	473	485.5	510.5	523	548	560.5	585.5	598	623	635.5	660.5	673	698	710.5	735.5	760.5	773	798
4	423	435.5	460.5	473	498	510.5	535.5	560.5	573	598	610.5	635.5	648	673	685.5	710.5	723	748	760.5	785.5	798	823	835.5
5	473	485.5	510.5	523	548	560.5	585.5	598	623	635.5	660.5	673	698	710.5	735.5	748	773	785.5	810.5	835.5	848	873	885.5
6	510.5	535.5	548	573	585.5	610.5	635.5	648	673	685.5	710.5	723	748	760.5	785.5	798	823	835.5	860.5	873	898	910.5	935.5
7	560.5	585.5	598	623	635.5	660.5	673	698	710.5	735.5	748	773	785.5	810.5	823	848	860.5	885.5	910.5	923	948	960.5	985.5
8	610.5	623	648	660.5	685.5	710.5	723	748	760.5	785.5	798	823	835.5	860.5	873	898	910.5	935.5	948	973	985.5	—	—
9	660.5	673	698	710.5	735.5	748	773	785.5	810.5	823	848	860.5	885.5	898	923	935.5	960.5	985.5	—	—	—	—	—



# Plug-in Base modulare in resina

EX600

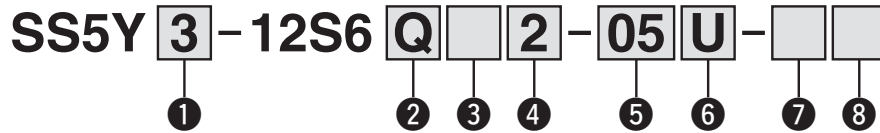
Tipo 12  
Attacchi  
superiori

# Serie SY3000/5000/7000



## Codici di ordinazione del manifold

Consultare da pagina 182 a pagina 184 per le dimensioni tipo 12/attacchi superiori.



### 1 Serie

3	SY3000
5	SY5000
7	SY7000

### 3 Polarità uscita unità SI, tipo con piastra di alimentazione (Codici)

Polarità uscita unità SI	Connettore di alimentazione M12 tipo B (EX600-ED2)		Connettore di alimentazione elettrica 7/8 pollici (EX600-ED3)		Connettore di alimentazione M12 IN/OUT, Tipo A	
			Disposizione pin maschio 1 (EX600-ED4)		Disposizione pin maschio 2 (EX600-ED5)	
Senza unità SI	—					
Comune positivo unità SI	2	3	6	8		
Comune negativo unità SI	4	5	7	9		

Nota 1) Assicurarsi la corrispondenza con le specifiche comuni della valvola da usare.  
Nota 2) Senza l'unità SI, il simbolo è —.

### 2 Unità SI

0	Senza unità SI
Q	DeviceNet™
N	PROFIBUS DP
V	CC-Link
ZE	EtherNet/IP™ (1 porta)
EA	EtherNet/IP™ (2 porte)
D	EtherCAT
F	PROFINET
FA	PROFINET (IO-Link Master)
WE	Compatibile con unità centrale EtherNet/IP™ Nota 1)
WF	Compatibile con unità centrale PROFINET Nota 1)
WS	Unità remota Nota 1)

Nota 1) Il sistema wireless può essere utilizzato solo in un paese in cui è conforme alla legge sulle trasmissioni radio e alle normative di quel paese.

Nota 2) Non è possibile montare l'unità I/O senza l'unità SI.

Nota 3) La piastra di accoppiamento che collega il manifold e l'unità SI non è montata su una valvola senza unità SI. Per il montaggio, fare riferimento al catalogo EX600 (CAT.E02-24).

### 4 Stazioni dell'unità I/O

—	Assente
1	1 stazione
⋮	⋮
9	9 stazioni

\*: Senza unità SI, il simbolo è —.

\*: L'unità SI non è compresa nelle stazioni dell'unità I/O.

\*: Se si seleziona l'unità I/O, questa viene inviata a parte e il montaggio è a carico dell'utente. Per il montaggio, consultare il manuale di funzionamento allegato.

### 5 Stazioni valvola

Simbolo	Stazioni	Nota
02	2 stazioni	Cablaggio bistabile*1
⋮	⋮	
16	16 stazioni	Cablaggio personalizzato*2 (Applicabile fino a 32 elettrovalvole)
02	2 stazioni	
⋮	⋮	
24	24 stazioni	

\*1: Cablaggio bistabile: valvole monostabili a 2 posizioni, bistabili, a 3 e 4 posizioni installabili su tutte le stazioni del manifold.

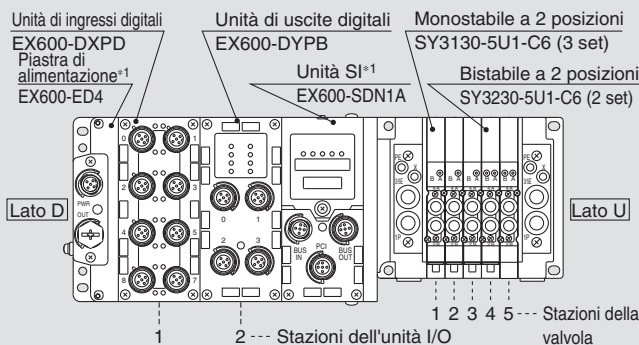
L'uso di un'elettrovalvola monostabile a 2 posizioni da origine al non utilizzo di un segnale. Se non lo si desidera, specificare il cablaggio personalizzato al momento dell'ordine.

\*2: Cablaggio personalizzato: Indicare le specifiche di cablaggio mediante scheda tecnica del manifold. (Nota: il cablaggio monostabile non ammette l'uso di valvole bistabili a 2, 3 e 4 posizioni).

\*: È compreso anche il numero di assiemi piastre di otturazione.

## Codici di ordinazione assieme manifold

### Esempio (SS5Y3-12S6□-□)



SS5Y3-12S6Q72-05B.....1 set (Tipo 12, codice base manifold 5 stazioni)  
\*SY3130-5U1-C6.....3 set (codice monostabile 2 posizioni)  
\*SY3230-5U1-C6.....2 set (codice bistabile 2 posizioni)  
\*EX600-DXPD.....1 set codice unità I/O (stazione 1)  
\*EX600-DYPB.....1 set codice unità I/O (stazione 2)

L'asterisco indica un assieme. Anteporlo ai codici delle valvole.

- La disposizione della valvola è numerata come la 1ª stazione dal lato D.
- Sotto il codice del manifold, indicare le valvole da montare e, successivamente, le unità I/O in ordine dalla prima stazione come mostrato nella figura sopra.

Se la disposizione risulta complicata, indicarla su una scheda tecnica del manifold.

\*1: Non inserire il codice dell'unità SI e il codice della piastra di alimentazione assieme.

### 6 Posizione attacchi P, E, blocchetto SUP/EXH

Posizione attacchi P, E	Pilotaggio interno	Pilotaggio interno, silenziatore incorporato	Pilotaggio esterno
Lato U (da 2 a 10 stazioni)	U	C*1	G
Lato D (da 2 a 10 stazioni)	D	E*1	H
Entrambi i lati (da 2 a 24 stazioni)	B	—	J

\*1: Per le specifiche dell'assieme modulo SUP/EXH, i tipi di silenziatori integrati avranno la connessione attacco P.

\*: Per un tipo a silenziatore incorporato, sui lati U e D sono disponibili gli attacchi P e E. L'attacco 3/5(E) è chiuso. L'attacco di scarico del silenziatore è ubicato sul lato opposto della posizione degli attacchi P, E. (Esempio: Quando la posizione degli attacchi P, E è sul lato D, l'attacco di scarico del silenziatore è sul lato U).

\*: Quando si usa il modello con silenziatore incorporato, l'attacco di scarico non deve venire a contatto diretto con acqua o altri liquidi.

### 7 Attacchi P, E (raccordi istantanei)

Simbolo	SY3000	SY5000	SY7000
—	Ø 8	Ø 10	Ø 12
N	Ø 5/16"	Ø 3/8"	Ø 1/2"

\*: Per N, le misure sono in pollici.

### 8 Montaggio

—	Montaggio diretto	
D	Montaggio su guida DIN (con guida DIN)	
D0	Montaggio su guida DIN (senza guida DIN)	
D3	Per 3 stazioni	Indicare una guida più lunga rispetto a quella standard.
⋮	⋮	
D24	Per 24 stazioni	

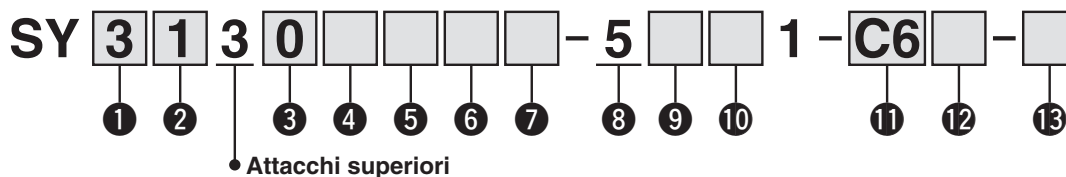
\*: Se è necessario montare una guida DIN senza un'unità SI, selezionare D0 e ordinare la lunghezza della guida DIN a parte, facendo riferimento a L3 nelle dimensioni. (Vedere pag. 227 per i codici della guida DIN).

\*: Vedere pag. 319 per il fissaggio del manifold con montaggio guida DIN.

Per maggiori informazioni sul sistema di trasmissione seriale integrato EX600 (per ingresso/uscita), consultare il catalogo WEB sul sito web di SMC [www.smc.eu](http://www.smc.eu) e il manuale di funzionamento. Per maggiori dettagli sui codici delle unità SI da montare, consultare pagina 211 di questo catalogo. (Potrebbero essere richieste le specifiche IP40 in base dall'unità I/O da selezionare). Scarica il Manuale Operativo dal nostro sito web, <http://www.smc.eu>

Fare riferimento a pagina 17  
per le specifiche della valvola.

**Codici di ordinazione valvole (con vite di montaggio)**



**1 Serie**

3	SY3000
5	SY5000
7	SY7000

**2 Funzione**

1	2 posizioni	Monostabile
2		Bistabile
3	3 posizioni	Centri chiusi
4		Centri in scarico
5		Centri in pressione
A*1	3/2 doppio corpo	N.C./N.C.
B*1		N.A./N.A.
C*1		N.C./N.A.

\*1: Per la valvola 3/2 doppio corpo è disponibile solo il tipo con tenuta in elastomero.

**3 Tipo di guarnizione**

0	Tenuta in elastomero
1	Tenuta metallo su metallo

**4 Pilotaggio**

—	Pilotaggio interno
R	Pilotaggio esterno

**5 Valvola unidirezionale per contropressione**

—	Assente
H	Integrato

\*: Solo il tipo con tenuta in elastomero. Se è richiesta una valvola unidirezionale per contropressione per una valvola con tenuta metallo su metallo, è disponibile un tipo a installazione su manifold. Fare riferimento a pagina 236 per un esempio di ordine. Tuttavia, non si raccomanda di usare il tipo a valvola unidirezionale integrata e il tipo a installazione su manifold contemporaneamente poiché la portata diminuirebbe.

\*: La valvola unidirezionale per contropressione a valvola integrata non è disponibile per il tipo a 3 posizioni e il tipo SY7000.

**6 Opzione valvola pilota**

—	Standard (0.7 MPa)
B	Tipo a risposta rapida (0.7 MPa)
K*1	Tipo ad alta pressione (1.0 MPa)

\*1: Per il tipo ad alta pressione è disponibile solo il tipo con tenuta metallo su metallo.

**7 Tipo bobina**

—	Standard
T	Con circuito a risparmio energetico (DC)

\*: Assicurarsi di selezionare il tipo con circuito a risparmio energetico se una valvola viene eccitata continuamente per lunghi periodi di tempo.

\*: Fare attenzione al tempo di eccitazione specificato quando si seleziona il circuito a risparmio energetico. Fare riferimento a pagina 316 per i dettagli.

**8 Tensione nominale**

5	24 VDC
---	--------

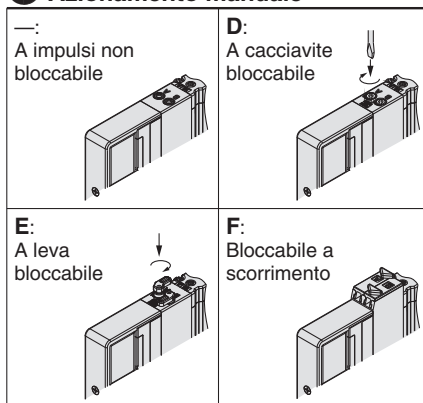
**9 LED/circuito di protezione e specifica comune**

Simbolo	Con LED	Circuito di protezione	Specifica comune
R	—	●	Non polarizzato
U	●		Comune positivo
S	—		Comune negativo
Z	●		
NS	—		
NZ	●		

\*: Selezionare una valvola tra R, U, S o Z quando la polarità dell'unità SI è comune positivo. Selezionare una valvola tra R, U, NS o NZ quando la polarità dell'uscita dell'unità SI è comune negativo.

\*: Per il prodotto con circuito a risparmio energetico sono disponibili solo i tipi "Z" e "NZ".

**10 Azionamento manuale**



\*: Fare riferimento a pagina 36 per il modello con azionamento manuale bloccabile a scorrimento di sicurezza.

**11 Attacchi A, B**

**Connessione filettata**

Simbolo	Attacco	Serie applicabili
M5	M5 x 0.8	SY3000
O1	1/8	SY5000
O2	1/4	SY7000

**Raccordo istantaneo (mm)**

Simbolo	Attacchi A, B	SY3000	SY5000	SY7000
C2	Ø 2	●	—	—
C3	Ø 3.2	●	—	—
C4	Ø 4	●	●	—
C6	Ø 6	●	●	●
C8	Ø 8	—	●	●
C10	Ø 10	—	—	●
C12	Ø 12	—	—	●

**Raccordo istantaneo (pollici)**

Simbolo	Attacchi A, B	SY3000	SY5000	SY7000
N1	Ø 1/8"	●	—	—
N3	Ø 5/32"	●	●	—
N7	Ø 1/4"	●	●	●
N9	Ø 5/16"	—	●	●
N11	Ø 3/8"	—	—	●

**12 Filettatura**

—	Rc
F	G
N	NPT
T	NPTF

\*: Per M5 è disponibile solo —.

**13 Tipo di vite di montaggio**

—	Vite a testa tonda
B	Vite a esagono incassato
K	Vite a testa tonda (tipo imperdibile)
H	Vite a esagono incassato (tipo imperdibile)

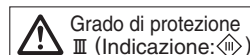
\*: Per "K" e "H", la protezione del corpo della valvola è dotata di un sistema anticaduta per evitare la fuoriuscita delle viti di montaggio quando la valvola viene rimossa per le operazioni di manutenzione, ecc.

\*: **Quando si ordina una valvola individualmente, la guarnizione base non è compresa.**

Se necessario per la manutenzione, ordinare la guarnizione base a parte dato che questa è montata sul manifold.

Fare riferimento a pagina 222 per i codici della guarnizione base e della vite di montaggio.

\*: Non è possibile selezionare "B" e "H" per il blocchetto SUP/EXH individuale o regolatore interfaccia.





Tipo 10  
Attacchi laterali

Tipo 11  
Attacchi inferiori

# Serie SY3000/5000/7000

## Codici di ordinazione del manifold

Attacchi laterali/Attacchi inferiori

SS5Y **3** - **10** S **AAN** **05** **D** - **C6**

Vedere pagine 180 (SY5000) e 181 (SY7000) per le dimensioni del Tipo 11/Attacchi inferiori.



Per il manifold è selezionabile solo il montaggio diretto.

### 1 Serie

3	SY3000
5	SY5000
7	SY7000

### 2 Tipo

10	Attacchi laterali
11*1	Attacchi inferiori

\*1: La base manifold SY5000 è usata per il SY3000 con porta inferiore. Al momento dell'ordine, fare riferimento al "Manifold di tipo a montaggio misto plug-in".

### 3 Specifiche dell'unità SI

Simbolo (polarità uscita)	Protocollo	Connettore di comunicazione	Specifiche connettore di comunicazione
0		Senza unità SI	
AAN	PROFINET	Push/Pull (SCRJ): 2 pz.	Push/Pull (24 V): 2 pz.
ABN		Push/Pull (RJ45): 2 pz.	Push/Pull (24 V): 2 pz.
ACN		M12: 2 pz.	7/8 pollici: 2 pz.

### 4 Con o senza moduli I/O

—	Senza modulo I/O
Y	Con modulo I/O

### 5 Numero di moduli I/O

—	Senza modulo I/O (Senza unità SI)
1	1 stazione
⋮	⋮
8	8 stazioni

### 6 Stazioni valvola

(In caso di unità SI a 32 uscite)

Simbolo	Stazioni	Nota
02	2 stazioni	Cablaggio bistabile*1
⋮	⋮	
16	16 stazioni	
02	2 stazioni	Cablaggio personalizzato*2 (Disponibile fino a 32 elettrovalvole)
⋮	⋮	
24	24 stazioni	

\*1: Cablaggio bistabile: valvole a 2 posizioni monostabili, bistabili, a 3 e 4 posizioni installabili su tutte le stazioni del manifold. L'uso di un'elettrovalvola monostabile a 2 posizioni dà origine al non inutilizzo di un segnale. Se non lo si desidera, specificare il cablaggio personalizzato al momento dell'ordine.

\*2: Cablaggio personalizzato: Indicare le specifiche di cablaggio mediante scheda tecnica del manifold.

(Nota: il cablaggio monostabile non ammette l'uso di valvole bistabili a 2, 3 e 4 posizioni).

\*3: È compreso anche il numero di assiemi piastre di otturazione.

### 7 Posizione attacchi P, E

U	Lato U (da 2 a 10 stazioni)
D	Lato D (da 2 a 10 stazioni)
B	Entrambi i lati (da 2 a 24 stazioni)

### 8 Assieme modulo di SUP/EXH

—	Pilotaggio interno
S	Pilotaggio interno, silenziatore incorporato
R	Pilotaggio esterno

\*: L'attacco 3/5(E) è chiuso per il tipo con silenziatore incorporato.

\*: Quando si usa il modello con silenziatore incorporato, l'attacco di scarico non deve venire a contatto diretto con acqua o altri liquidi.

Per maggiori dettagli sul sistema in Bus di campo integrato (per uscite) EX245, consultare il **catalogo Web** e il **manuale operativo**. Per maggiori dettagli sui codici delle unità SI da montare, consultare pagina 204 e 205. Scaricare il **Manuale operativo** dal sito web di SMC, <https://www.smc.eu>

### 9 Attacco A, B (mm)

Simbolo	Attacco A, B	Serie 10 (Attacchi laterali)			Serie 11 (Attacchi inferiori)	
		SY3000	SY5000	SY7000	SY5000	SY7000
C2	Ø 2	●	—	—	—	—
C3	Ø 3.2	●	—	—	—	—
C4	Ø 4	●	●	—	●	—
C6	Ø 6	●	●	●	●	●
C8	Ø 8	—	●	●	●	●
C10	Ø 10	—	—	●	—	●
C12	Ø 12	—	—	●	—	●
CM*2	Attacco diritto, misure combinate	●	●	●	●	●
L4	Verso l'alto	●	●	—	—	—
L6		●	●	●	—	—
L8		—	●	●	—	—
L10		—	—	●	—	—
L12	●	—	—	—	—	
B4	Verso il basso	●	●	—	—	—
B6		●	●	●	—	—
B8		—	●	●	—	—
B10		—	—	●	—	—
B12	●	—	—	●	—	
LM	Attacco a gomito, misure combinate (Comprese le tubazioni verso l'alto e verso il basso)	●	●	●	—	—
Attacchi P, E (Raccordo istantaneo)		Ø 8	Ø 10	Ø 12	Ø 10	Ø 12

### Attacco A, B (pollici)

Simbolo	Attacco A, B	Serie 10 (Attacchi laterali)			Serie 11 (Attacchi inferiori)	
		SY3000	SY5000	SY7000	SY5000	SY7000
N1	Ø 1/8"	●	—	—	—	—
N3	Ø 5/32"	●	●	—	●	—
N7	Ø 1/4"	●	●	●	●	●
N9	Ø 5/16"	—	●	●	●	●
N11	Ø 3/8"	—	—	●	—	●
CM*2	Attacco diritto, misure combinate	●	●	●	●	●
LN3	Verso l'alto	●	—	—	—	—
LN7		●	●	—	—	—
LN9		—	●	●	—	—
LN11		—	—	●	—	—
BN3	Verso il basso	●	—	—	—	—
BN7		●	●	—	—	—
BN9		—	●	●	—	—
BN11		—	—	●	—	—
LM	Attacco a gomito, misure combinate (Comprese le tubazioni verso l'alto e verso il basso)	●	●	●	—	—
Attacchi P, E (Raccordo istantaneo)		Ø 5/16"	Ø 3/8"	Ø 1/2"	Ø 3/8"	Ø 1/2"

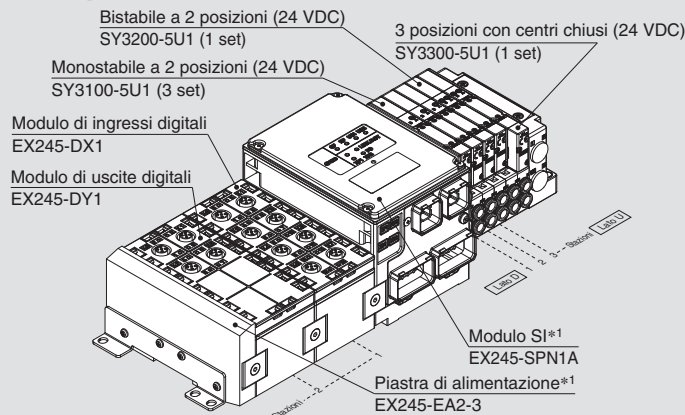
\*1: Per evitare interferenze con il corpo o il tubo, selezionare l'attacco a gomito verso il basso per il montaggio dell'assieme blocchetto su richiesta (pagine da 228 a 231).

\*2: Quando si utilizzano misure combinate per gli attacchi A e B, indicarlo sulla scheda tecnica del manifold..



## Codici di ordinazione assieme manifold

### Esempio (SS5Y3-10SAAN-□)



SS5Y3-10SAANY2-05D-C6.....1 set (Tipo 10, codice base manifold con 5 stazioni)  
 \*SY3100-5U1 .....3 set (codice monostabile 2 posizioni)  
 \*SY3200-5U1 .....1 set (codice bistabile 2 posizioni)  
 \*SY3300-5U1 .....1 set (codice 3 posizioni con centri chiusi)  
 \*EX245-DX1 .....1 set Codice modulo I/O  
 \*EX245-DY1 .....1 set Codice modulo I/O

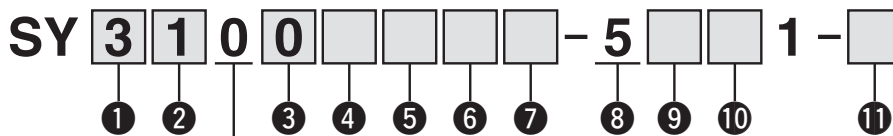
L'asterisco indica un assieme.  
Anteponlo ai codici delle valvole, etc.

- La disposizione della valvola è numerata come la prima stazione dal lato D.
- La disposizione delle stazioni del modulo I/O è numerata a partire dal lato unità SI.
- Sotto il codice del manifold, indicare la valvola da montare e, successivamente, i moduli I/O in ordina dalla prima stazione come mostrato nella figura

\*1: Non inserire il codice dell'unità SI e il codice del modulo di alimentazione assieme.  
 \*: In caso di combinazione delle configurazioni degli attacchi superiori, selezionare da pagina 126. In questo caso, fare attenzione perché è presente un'uscita anche sugli attacchi A e B sul lato base. Indicare sulla scheda tecnica del manifold se sugli attacchi A e B sul lato base sono necessari i tappi.

## Codici di ordinazione valvole (con vite di montaggio)

Per le specifiche della valvola, andare a pag. 17.



Montaggio su base

### 1 Serie

3	SY3000
5	SY5000
7	SY7000

### 2 Funzione

1	2 posizioni	Monostabile
2	2 posizioni	Bistabile
3	3 posizioni	Centri chiusi
4		Centri in scarico
5		Centri in pressione
A*1	4 posizioni bistabile 3 vie	N.C./N.C.
B*1		N.A./N.A.
C*1		N.C./N.A.

\*1: Per la valvola 3/2 doppio corpo è disponibile solo il tipo con tenuta in elastomero.

### 3 Tipo di tenuta

0	Tenuta in elastomero
1	Tenuta metallo su metallo

### 4 Tipo di pilotaggio

—	Pilotaggio interno
R	Pilotaggio esterno

### 5 Valvola unidirezionale per contropressione (Tipo a valvola integrata)

—	Nessuno
H	Integrato

\*: Solo tipo con tenuta in elastomero. Se è richiesta una valvola unidirezionale per contropressione per una valvola con tenuta metallo su metallo, è disponibile un tipo a installazione su manifold. Vedere pagina 236 per l'esempio di ordinazione. Tuttavia, non si raccomanda di usare il tipo a valvola integrata e il tipo a installazione sul manifold contemporaneamente poiché la portata diminuirebbe.

\*: La valvola unidirezionale per contropressione a valvola integrata non è disponibile per il tipo a 3 posizioni o SY7000.

### 6 Opzione valvola pilota

—	Standard (0.7 MPa)
B	Tipo a risposta rapida (0.7 MPa)
K*1	Tipo ad alta pressione (1.0 MPa)

\*1: Per il tipo ad alta pressione è disponibile solo il tipo con tenuta metallo su metallo.

### 7 Tipo di bobina

—	Standard
T	Con circuito a risparmio energetico (Tipo per funzionamento continuo)

\*: Assicurarsi di selezionare il tipo con circuito a risparmio energetico se la valvola viene eccitata continuamente per lunghi periodi di tempo.

\*: Fare attenzione al tempo di eccitazione specificato quando si seleziona il circuito a risparmio energetico. Per maggiori informazioni, andare a pagina 316.

### 8 Tensione nominale

5	24 VDC
---	--------

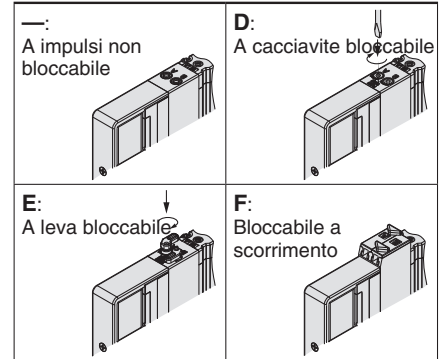
### 9 LED/circuito di protezione e specifica comune

Simbolo	Con LED	Circuito di protezione	Specifica comune
R	—	●	Non polarizzato
U	●		Comune negativo
NS	—		
NZ	●		

\*: "R" e "U" sono applicabili per ciascuna unità SI.

\*: Sono disponibili solo i tipi "NZ" con un circuito a risparmio energetico.

### 10 Azionamento manuale



\*: Andare a pagina 36 per l'azionamento manuale con bloccaggio a scorrimento di sicurezza.

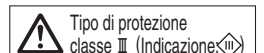
### 11 Tipo di vite di montaggio

—	Vite a testa tonda
B	Vite a esagono incassato
K	Vite a testa tonda (tipo imperdibile)
H	Vite a esagono incassato (tipo imperdibile)

\*: Per "K" e "H", la protezione del corpo della valvola è dotata di un sistema anticaduta per evitare la fuoriuscita delle viti di montaggio quando la valvola viene rimossa per le operazioni di manutenzione, ecc.

\*: **Quando si ordina una valvola individualmente, la guarnizione base non è compresa.**

Se necessario per la manutenzione, ordinare la guarnizione base a parte dato che questa è montata sul manifold. Consultare pagina 222 per i codici della guarnizione base e della vite di montaggio. Non è possibile selezionare "B" e "H" per il bloccetto SUP/EXH individuale, il regolatore interfaccia o per il bloccetto doppia valvola unidirezionale con valvola di scarico della pressione residua.



# Serie SY3000/5000/7000

**Base modulare in resina**

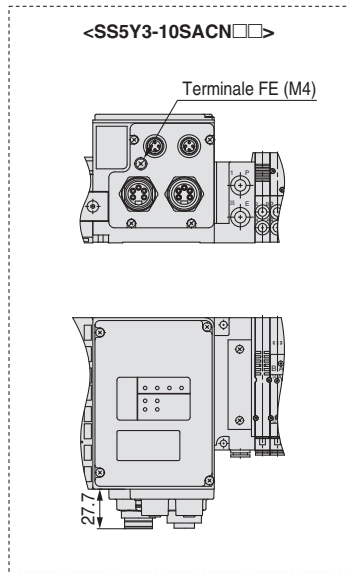
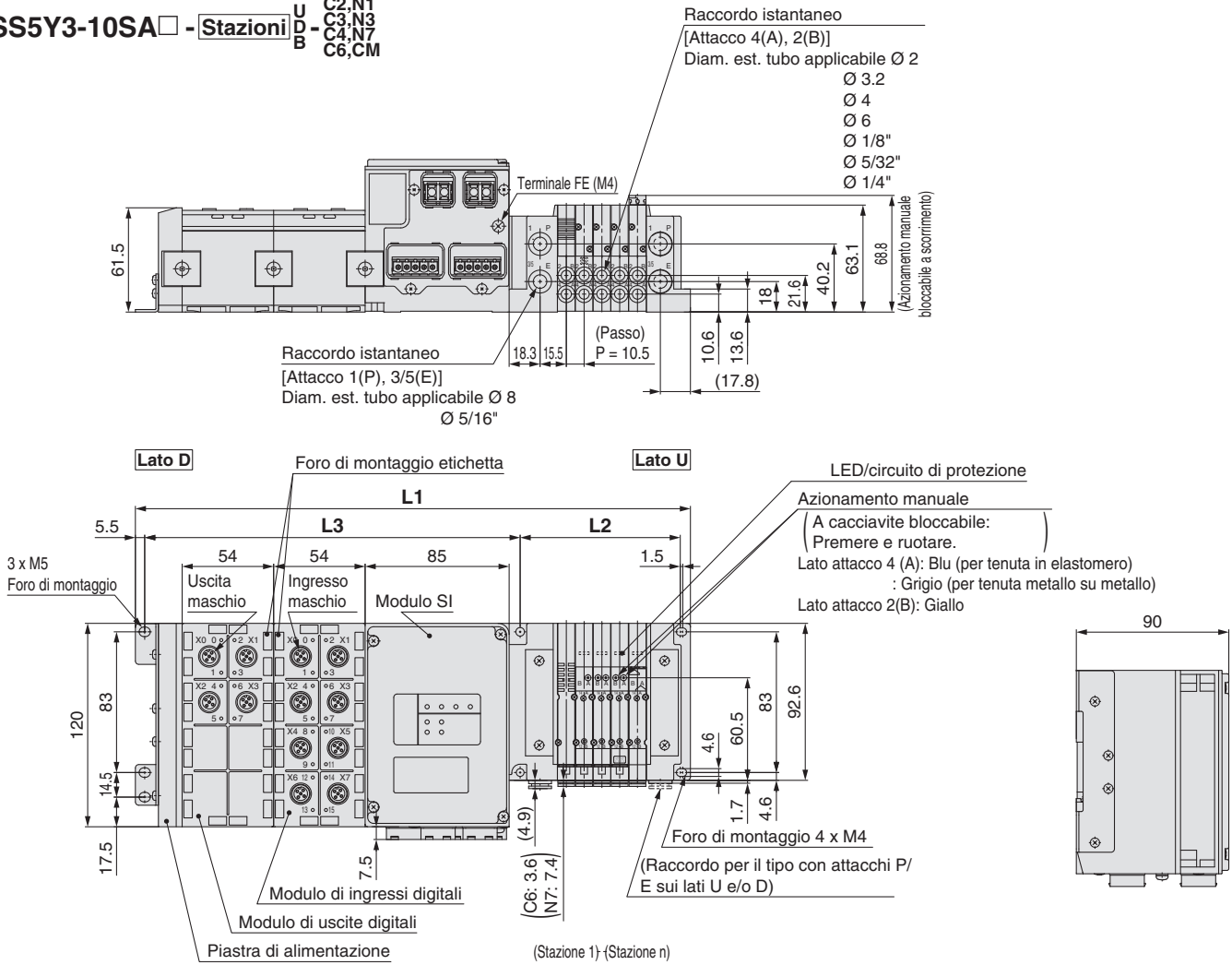
**Tipo 10/Attacchi laterali**

**Dimensioni: Serie SY3000**

**Plug-in**

**EX245**

SS5Y3-10SA□ - Stazioni  $\begin{matrix} U \\ D \\ B \end{matrix}$  -  $\begin{matrix} C2,N1 \\ C3,N3 \\ C4,N7 \\ C6,CM \end{matrix}$



- \*: Le figure mostrano "SS5Y3-10SAANY2-05D-C6".
- \*: Consultare pagina 177 per le dimensioni del pilotaggio esterno, del silenziatore e dei raccordi a gomito.
- \*: Consultare pagina 182 per le dimensioni del tipo con attacchi superiori dell'attacco A o B.

$L3 = 54 \times n2 + 113.6$

\* n1 sono le stazioni valvola.  
n2 è il numero di stazioni del modulo I/O.

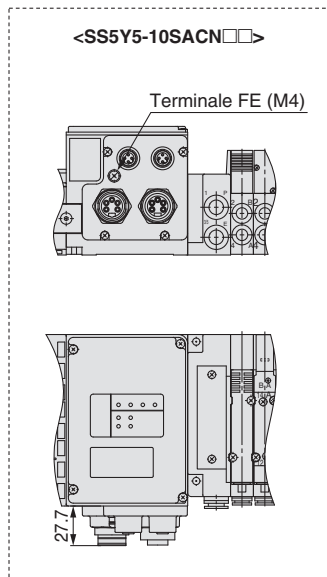
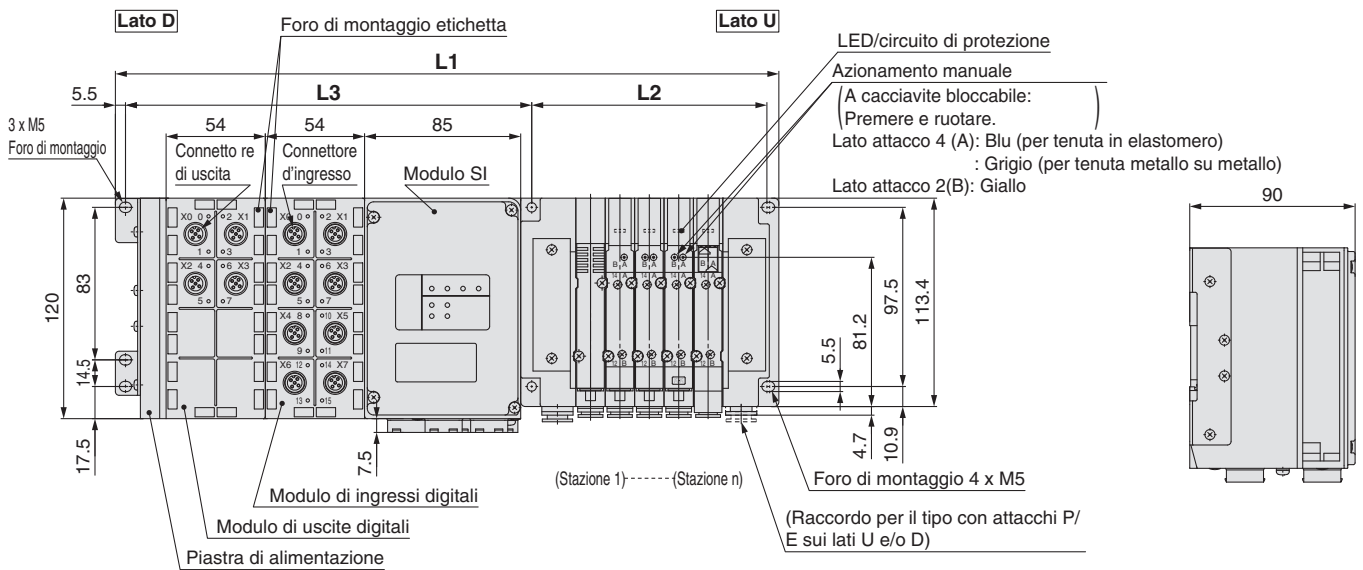
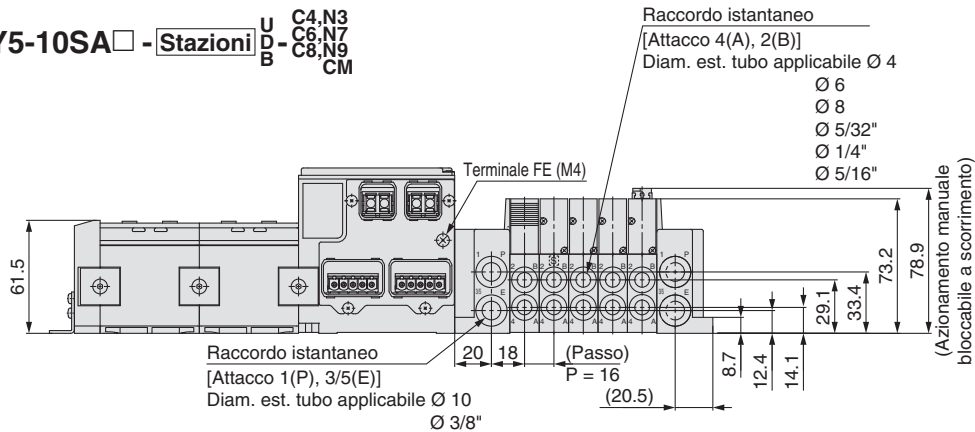
**Dimensioni**      Formula/L1 = 10.5 x n1 + 167.1    L2 = 10.5 x n1 + 42    \* La dimensione L1 è la dimensione senza modulo I/O. Aggiungere 54 mm a questa dimensione per ogni modulo I/O.

Stazioni n1	2	3	4	5	6	7	8	9	10	11	12	13	14	15	16	17	18	19	20	21	22	23	24
<b>L1</b>	188.1	198.6	209.1	219.6	230.1	240.6	251.1	261.6	272.1	282.6	293.1	303.6	314.1	324.6	335.1	345.6	356.1	366.6	377.1	387.6	398.1	408.6	419.1
<b>L2</b>	63	73.5	84	94.5	105	115.5	126	136.5	147	157.5	168	178.5	189	199.5	210	220.5	231	241.5	252	262.5	273	283.5	294

**Dimensioni: Serie SY5000**

<b>Base modulare in resina</b>	<b>Tipo 10/Attacchi laterali</b>
<b>Plug-in</b>	<b>EX245</b>

**SS5Y5-10SA** □ - Stazioni  $\begin{matrix} U \\ D \\ B \end{matrix}$  C4,N3  
C6,N7  
C8,N9  
CM



\* Le figure mostrano "SS5Y5-10SAANY2-05D-C8".  
 \*: Consultare pagina 178 per le dimensioni del pilotaggio esterno, del silenziatore e dei raccordi a gomito.  
 \*: Consultare pagina 183 per le dimensioni del tipo con attacchi superiori dell'attacco A o B.

$L3 = 54 \times n2 + 113.1$

\* n1 sono le stazioni valvola.  
 n 2 è il numero di stazioni del modulo I/O.

**Dimensioni** Formula/L1 = 16 x n1 + 173.1 L2 = 16 x n1 + 48 \* La dimensione L1 è la dimensione senza modulo I/O. Aggiungere 54 mm a questa dimensione per ogni modulo I/O.

Stazioni n1	2	3	4	5	6	7	8	9	10	11	12	13	14	15	16	17	18	19	20	21	22	23	24
<b>L1</b>	205.1	221.1	237.1	253.1	269.1	285.1	301.1	317.1	333.1	349.1	365.1	381.1	397.1	413.1	429.1	445.1	461.1	477.1	493.1	509.1	525.1	541.1	557.1
<b>L2</b>	80	96	112	128	144	160	176	192	208	224	240	256	272	288	304	320	336	352	368	384	400	416	432

# Serie SY3000/5000/7000

Base modulare in resina

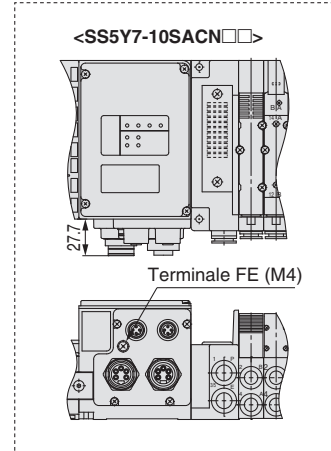
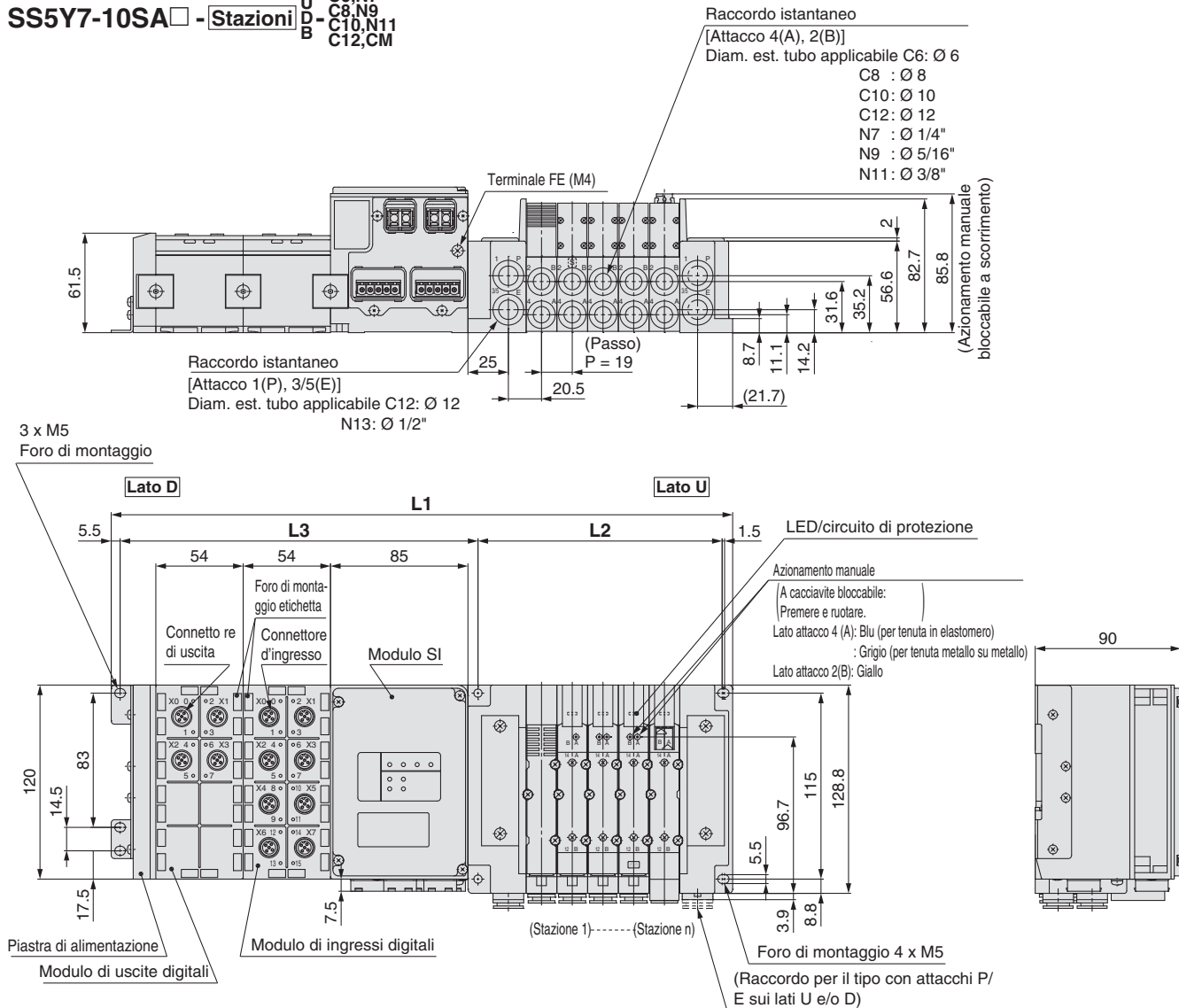
Tipo 10/Attacchi laterali

Plug-in

EX245

Dimensioni: Serie SY7000

SS5Y7-10SA□ - Stazioni U D B - C6,N7 C8,N9 C10,N11 C12,CM



\*: Le figure mostrano "SS5Y7-10SAANY2-05D-C10".  
 \*: Consultare pagina 179 per le dimensioni del pilotaggio esterno, del silenziatore e dei raccordi a gomito.  
 \*: Consultare pagina 184 per le dimensioni del tipo con attacchi superiori dell'attacco A o B.

$L3 = 54 \times n2 + 113.3$

**Dimensioni** Formula/L1 = 19 x n1 + 181.3 L2 = 19 x n1 + 56 \* La dimensione L1 è la dimensione senza modulo I/O. Aggiungere 54 mm a questa dimensione per ogni modulo I/O..

Stazioni n1	2	3	4	5	6	7	8	9	10	11	12	13	14	15	16	17	18	19	20	21	22	23	24
L1	219.3	238.3	257.3	276.3	295.3	314.3	333.3	352.3	371.3	390.3	409.3	428.3	447.3	466.3	485.3	504.3	523.3	542.3	561.3	580.3	599.3	618.3	637.3
L2	94	113	132	151	170	189	208	227	246	265	284	303	322	341	360	379	398	417	436	455	474	493	512

\* n1 sono le stazioni valvola.  
 n2 è il numero di stazioni del modulo I/O.



# Plug-in Base modulare in resina

EX245

Tipo 12  
Attacchi superiori

# Serie SY3000/5000/7000



## Codici di ordinazione del manifold

Attacchi superiori **SS5Y 3 -12 S AAN** **05 D S - N**

Per il manifold è selezionabile solo il montaggio diretto.

Vedere pagine 182 a 184 per le dimensioni del Tipo 12/Tipo con attacchi superiori.

1 2 3 4 5 6 7 8

### 1 Serie

3	SY3000
5	SY5000
7	SY7000

### 3 Con o senza moduli I/O

—	Senza modulo I/O
Y	Con modulo I/O

### 4 Numero di moduli I/O

—	Senza modulo I/O (Senza unità SI)
1	1 stazione
⋮	⋮
8	8 stazioni

### 6 Posizione attacchi P, E

U	Lato U (da 2 a 10 stazioni)
D	Lato D (da 2 a 10 stazioni)
B	Entrambi i lati (da 2 a 24 stazioni)

Per maggiori dettagli sul sistema in Bus di campo integrato (per uscite) EX245, consultare il **catalogo Web** e il manuale operativo. Per maggiori dettagli sui codici delle unità SI da montare, consultare pagina 213 e 214. Scaricare il Manuale operativo dal sito web di SMC, <https://www.smc.eu>

### 2 Specifiche dell'unità SI

Simbolo (polarità uscita)	Protocollo	Connettore di comunicazione	Specifiche connettore di comunicazione
Comune negativo (PNP)			
0		Senza modulo SI	
AAN	PROFINET	Push/Pull (SCRJ): 2 pz.	Push/Pull (24 V): 2 pz.
ABN		Push/Pull (RJ45): 2 pz.	Push/Pull (24 V): 2 pz.
ACN		M12: 2 pz.	7/8 pollici: 2 pz.

\*: La polarità di uscita della valvola per l'unità SI è comune negativo (PNP).

### 5 Stazioni valvola

(In caso di unità SI a 32 uscite)

Simbolo	Stazioni	Nota
02	2 stazioni	Cablaggio bistabile*1
⋮	⋮	
16	16 stazioni	Cablaggio personalizzato*2 (Disponibile fino a 32 elettrovalvole)
02	2 stazioni	
⋮	⋮	
24	24 stazioni	

\*1: Cablaggio bistabile: valvole a 2 posizioni monostabili, bistabili, a 3 e 4 posizioni installabili su tutte le stazioni del manifold. L'uso di un'elettrovalvola monostabile a 2 posizioni dà origine al non inutilizzo di un segnale. Se non lo si desidera, specificare il cablaggio personalizzato al momento dell'ordine.

\*2: Cablaggio personalizzato: Indicare le specifiche di cablaggio mediante scheda tecnica del manifold. (Nota: il cablaggio monostabile non ammette l'uso di valvole bistabili a 2, 3 e 4 posizioni).

\*: È compreso anche il numero di assiemi piastre di otturazione.

### 7 Assieme modulo di SUP/EXH

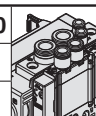
—	Pilotaggio interno
S	Pilotaggio interno, silenziatore incorporato
R	Pilotaggio esterno

\*: L'attacco 3/5(E) è chiuso per il tipo con silenziatore incorporato. L'attacco di scarico del silenziatore è ubicato sul lato opposto della posizione degli attacchi P, E. (Esempio: Quando la posizione degli attacchi P, E è sul lato D, l'attacco di scarico del silenziatore è sul lato U)

\*: Quando si usa il modello con silenziatore incorporato, l'attacco di scarico non deve venire a contatto diretto con acqua o altri liquidi.

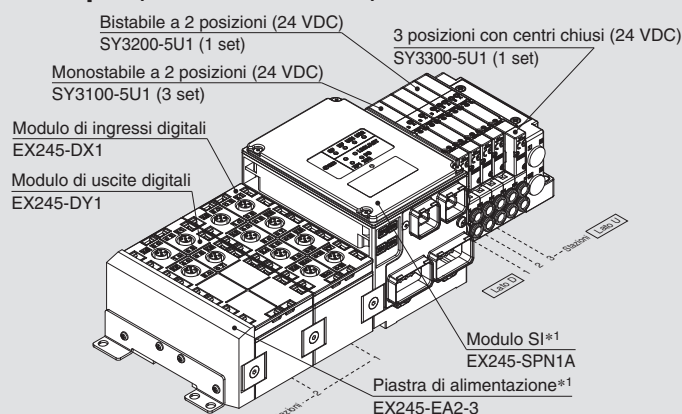
### 8 Attacchi P,E (Raccordi istantanei)

Simbolo	SY3000	SY5000	SY7000
—	Ø 8	Ø 10	Ø 12
N	Ø 5/16"	Ø 3/8"	Ø 1/2"



## Codici di ordinazione assieme manifold

### Esempio (SS5Y3-12SAAN-□)



SS5Y3-12SAANY2-05DS-N .....1 set (Tipo 12, codice base manifold con 5 stazioni)  
 \*SY3130-5U1-C6 .....3 set (codice monostabile 2 posizioni)  
 \*SY3220-5U1-C6 .....1 set (codice bistabile 2 posizioni)  
 \*SY3330-5U1-C6 .....1 set (codice 3 posizioni con centri chiusi)  
 \*EX245-DX1 .....1set Codice modulo I/O  
 \*EX245-DY1 .....1set Codice modulo I/O

L'asterisco indica un assieme.  
Anteponerlo ai codici delle valvole, etc.

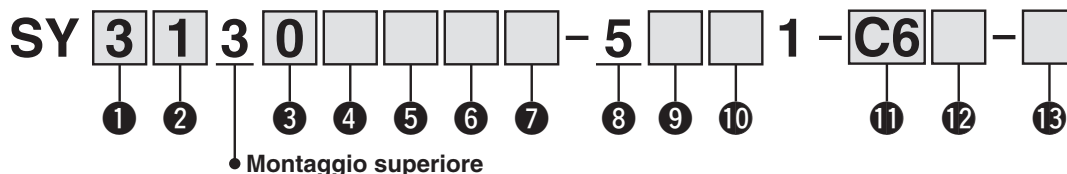
- La disposizione della valvola è numerata come la prima stazione dal lato D.
- La disposizione delle stazioni del modulo I/O è numerata a partire dal lato unità SI.
- Sotto il codice del manifold, indicare le valvole da montare e, successivamente, i moduli I/O in ordina dalla prima stazione come mostrato nella figura sopra. Se la disposizione risulta complicata, indicarlo nella scheda tecnica del manifold.

\*1: Non inserire il codice dell'unità SI e il codice del modulo di alimentazione assieme.

\*: In caso di combinazione delle configurazioni degli attacchi superiori, selezionare da pagina 133. In questo caso, fare attenzione perché è presente un'uscita anche sugli attacchi A e B sul lato base. Indicare sulla scheda tecnica del manifold se sugli attacchi A e B sul lato base sono necessari i tappi.



## Codici di ordinazione valvole (con vite di montaggio) Per le specifiche della valvola, andare a pag. 17.



### 1 Serie

3	SY3000
5	SY5000
7	SY7000

### 2 Funzione

1	2 posizioni	Monostabile
2		Bistabile
3	3 posizioni	Centri chiusi
4		Centri in scarico
5		Centri in pressione
A*1	Valvole bistabile a 3 vie e 4 posizioni	N.C./N.C.
B*1		N.A./N.A.
C*1		N.C./N.A.

\*1: Per la valvola 3/2 doppio corpo, selezionare il tipo con tenuta in elastomero.

### 3 Tipo di tenuta

0	Tenuta in elastomero
1	Tenuta metallo su metallo

### 4 Tipo di pilotaggio

—	Pilotaggio interno
R	Pilotaggio esterno

### 5 Valvola unidirezionale per contropressione

—	Nessuno
H*1	Integrato

\*1: Selezionare il tipo con tenuta in elastomero quando la valvola unidirezionale per contropressione è incorporata. Se è richiesta una valvola unidirezionale per contropressione per una valvola con tenuta metallo su metallo, è disponibile un tipo a installazione su manifold. Per l'esempio di ordinazione, vedere pagina 236. Tuttavia, non si raccomanda di usare il tipo a valvola integrata e il tipo a installazione sul manifold contemporaneamente poiché la portata diminuirebbe.

\*: La valvola di ritengo del tipo a valvola incorporata non è disponibile per il tipo a 3 posizioni o per il SY7000.

### 6 Opzione valvola pilota

—	Standard (0.7 MPa)
B	Tipo a risposta rapida (0.7 MPa)
K*1	Tipo ad alta pressione (1.0 MPa)

\*1: Selezionare il tipo con tenuta metallo su metallo per il tipo ad alta pressione.

### 7 Tipo di bobina

—	Standard
T	Con circuito a risparmio energetico (Tipo per funzionamento continuo)*1*2

\*1: Assicurarsi di selezionare il tipo con circuito a risparmio energetico se la valvola viene eccitata continuamente per lunghi periodi di tempo.

\*2: Fare attenzione al tempo di eccitazione specificato quando si seleziona il circuito a risparmio energetico. Per maggiori dettagli, vedere pagina 316.

### 8 Tensione nominale

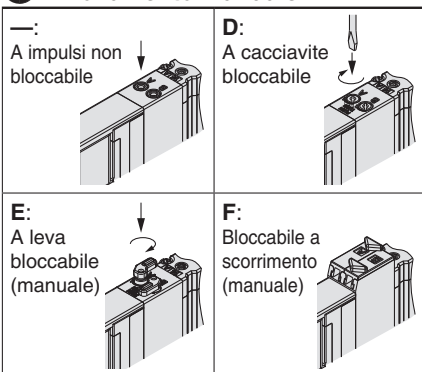
5	24 VDC
---	--------

### 9 LED/circuito di protezione e specifica comune

	Con LED	Circuito di protezione	Specifica comune
R	—	●	Non polarizzato
U	●		Comune negativo
NS	—		
NZ	●		

\*: Selezionare "NZ" per con il circuito a risparmio energetico.

### 10 Azionamento manuale



\*: Andare a pagina 36 per l'azionamento manuale con bloccaggio a scorrimento di sicurezza.

### 11 Attacco A, B

#### Connessione filettata

Simbolo	Attacco	Applicable series
M5	M5 x 0.8	SY3000
O1	1/8	SY5000
O2	1/4	SY7000

#### Raccordo istantaneo (Millimetri)

Simbolo	Attacco A, B	SY3000	SY5000	SY7000
C2	Ø 2	●	—	—
C3	Ø 3.2	●	—	—
C4	Ø 4	●	●	—
C6	Ø 6	●	●	●
C8	Ø 8	—	●	●
C10	Ø 10	—	—	●
C12	Ø 12	—	—	●

#### Raccordo istantaneo (pollici)

Simbolo	Attacco A, B	SY3000	SY5000	SY7000
N1	Ø 1/8"	●	—	—
N3	Ø 5/32"	●	●	—
N7	Ø 1/4"	●	●	●
N9	Ø 5/16"	—	●	●
N11	Ø 3/8"	—	—	●

### 12 Tipo di filettatura

—	Rc
F	G
N	NPT
T	NPTF

\*: Per M5 è disponibile solo —.

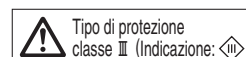
### 13 Tipo di vite di montaggio

—	Vite a testa tonda
B	Vite a esagono incassato
K	Vite a testa tonda (tipo imperdibile)*1
H	Vite a esagono incassato (tipo imperdibile)*1

\*1: Per "K" e "H", la protezione del corpo della valvola è dotata di un sistema anticaduta per evitare la fuoriuscita delle viti di montaggio quando la valvola viene rimossa per le operazioni di manutenzione, ecc.

\*: **Quando si ordina una valvola individualmente, la guarnizione base non è compresa.** Se necessario per la manutenzione, ordinare la guarnizione base a parte dato che questa è montata sul manifold.

\*: Selezionare "—" o "K" per il bloccetto SUP/EXH individuale, il regolatore interfaccia o per il bloccetto doppia valvola unidirezionale con valvola di scarico della pressione residua.





**Tipo 10**  
Attacchi laterali

**Tipo 11**  
Attacchi inferiori

# Plug-in Base modulare in resina

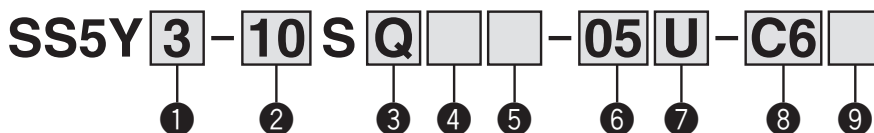
EX250

# Serie SY3000/5000/7000



## Codici di ordinazione del manifold

Consultare pagina 280 (SY5000) e 181 (SY7000) per le dimensioni tipo 11/attacchi inferiori.



### 1 Serie

3	SY3000
5	SY5000
7	SY7000

### 2 Tipo

10	Attacchi laterali
11	Attacchi inferiori*

\* La base del manifold SY5000 è usata per gli attacchi inferiori della SY3000. Al momento di ordinare, fare riferimento al manifold a montaggio combinato plug-in (da pag. 185).

### 4 Stazioni dell'unità d'ingressi

—	Assente
1	1 stazione
⋮	⋮
8	8 stazioni

Nota) Senza l'unità SI, il simbolo è —. Il numero massimo di stazioni è limitato per l'unità SI applicabile dell'interfaccia AS.

### 3 Unità SI

0	Senza unità SI	
Q	DeviceNet™ (comune negativo)	
N	PROFIBUS DP (comune negativo)	
V	CC-Link (comune positivo)	
TA	Interfaccia AS (Comune negativo)	2 sistemi di alimentazione
TB		1 sistema di alimentazione
TC		8 ingressi/8 uscite, 31 modi slave
TD		4 ingressi/4 uscite, 31 modi slave
Y	CANopen (comune negativo)	
ZE	EtherNet/IP™ (comune negativo)	

Nota 1) Assicurarsi la corrispondenza con le specifiche comuni della valvola da usare.

Nota 2) L'unità di ingressi non può essere montata senza l'unità SI.

Nota 3) La corrente di alimentazione dall'unità SI dell'interfaccia AS applicabile a 1 sistema di alimentazione all'unità d'ingressi e alla valvola è limitata.

### 5 Tipo di unità d'ingressi

	Ingresso PNP	Ingresso NPN
Senza unità d'ingressi	—	
M12, 2 ingressi	A	D
M12, 4 ingressi	B	E
M8, 4 ingressi	C	F

Nota) Senza l'unità SI, il simbolo è —.

### 6 Stazioni valvola

Simbolo	Stazioni	Nota
02	2 stazioni	Cablaggio bistabile Nota 1)
⋮	⋮	
16	16 stazioni	
02	2 stazioni	Cablaggio personalizzato Nota 2) (Applicabile fino a 32 elettrovalvole)
⋮	⋮	
24	24 stazioni	

Nota 1) Cablaggio bistabile: valvole monostabili a 2 posizioni, bistabili, a 3 e 4 posizioni installabili su tutte le stazioni del manifold. L'uso di un'elettrovalvola monostabile a 2 posizioni dà origine al non utilizzo di un segnale. Se non lo si desidera, specificare il cablaggio personalizzato al momento dell'ordine.

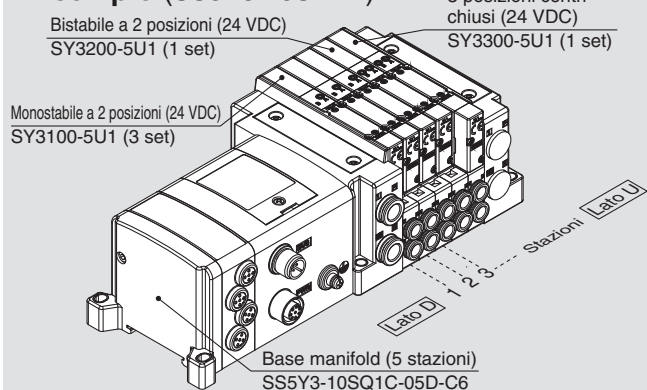
Nota 2) Cablaggio personalizzato: contattare SMC. (Nota: il cablaggio monostabile non ammette l'uso di valvole bistabili a 2, 3 e 4 posizioni). Al momento di stabilire il numero di stazioni valvola, di seguito è indicato il numero massimo di elettrovalvole per la specifica unità SI applicabile dell'interfaccia AS.

• Specifica 8 ingressi/8 uscite: Max. 8 elettrovalvole  
• Specifica 4 ingressi/4 uscite: Max. 4 elettrovalvole

Nota 3) È compreso anche il numero di assiemi piastre di otturazione.  
Nota 4) Per il prodotto senza l'unità SI (S0), notare il numero massimo di elettrovalvole dell'unità SI che verrà montato. Se la disposizione è specificata, indicarla sul modulo manifold.

## Codici di ordinazione assieme manifold

### Esempio (SS5Y3-10S□-□)



SS5Y3-10SQ1C-05D-C6... 1 set (Tipo 10, codice base manifold 5 stazioni)  
\*SY3100-5U1 ..... 3 set (codice monostabile 2 posizioni)  
\*SY3200-5U1 ..... 1 set (codice bistabile 2 posizioni)  
\*SY3300-5U1 ..... 1 set (codice 3 posizioni centri chiusi)

L'asterisco indica un assieme.  
Anteponilo ai codici delle valvole.

- La disposizione della valvola è numerata come la 1ª stazione dal lato D.
- Sotto il codice del manifold, indicare le valvole da montare in ordine dalla prima stazione come mostrato nella figura sopra. Se la disposizione risulta complicata, indicarlo su una scheda tecnica del manifold.

Nota) In caso di combinazione delle configurazioni degli attacchi superiori, fare riferimento a pagina 141. In questo caso, fare attenzione perché è presente un'uscita anche sull'attacco A e B sul lato base. Indicare sulla scheda tecnica del manifold se sugli attacchi A e B del lato base sono necessari i tappi.

### 7 Posizione attacchi P, E, assieme modulo di alimentazione/scarico

Posizione attacchi P, E	Pilotaggio interno	Pilotaggio interno, Silenziatore incorporato	Pilotaggio esterno
Lato U (da 2 a 10 stazioni)	U	C	G
Lato D (da 2 a 10 stazioni)	D	E	H
Entrambi i lati (da 2 a 24 stazioni)	B	F	J

- \* L'attacco 3/5(E) è chiuso per il tipo con silenziatore incorporato.
- \* Quando si usa il modello con silenziatore incorporato, l'attacco di scarico non deve venire a contatto diretto con acqua o altri liquidi.

Per maggior informazioni sul sistema di trasmissione seriale integrato EX250 (per ingresso/uscita), consultare il catalogo web [www.smc.eu](http://www.smc.eu) e il manuale operativo. Per maggiori dettagli sui codici delle unità SI da montare, consultare pagina 215 di questo catalogo. Scarica il Manuale Operativo dal nostro sito web, <http://www.smc.eu>

## Codici di ordinazione valvole

### 8 Attacchi A, B (millimetri/raccordo istantaneo)

Simbolo	Attacchi A, B	Tipo 10/attacchi laterali			Tipo 11/attacchi inferiori	
		SY3000	SY5000	SY7000	SY5000	SY7000
C2	Ø 2	●	—	—	—	—
C3	Ø 3.2	●	—	—	—	—
C4	Ø 4	●	●	—	●	—
C6	Ø 6	●	●	●	●	●
C8	Ø 8	—	●	●	●	●
C10	Ø 10	—	—	●	—	●
C12	Ø 12	—	—	●	—	●
CM*	Attacco diretto, misure combinate	●	●	●	●	●
L4	Verso l'alto	Ø 4	●	●	—	—
L6		Ø 6	●	●	●	—
L8		Ø 8	—	●	●	—
L10		Ø 10	—	—	●	—
L12	Ø 12	—	—	●	—	
B4	Verso il basso	Ø 4	●	●	—	—
B6		Ø 6	●	●	●	—
B8		Ø 8	—	●	●	—
B10		Ø 10	—	—	●	—
B12	Ø 12	—	—	●	—	
LM*	Attacco a gomito, misure combinate (Comprese le tubazioni verso l'alto e verso il basso)	●	●	●	—	—
Attacchi P, E (Raccordi istantanei)		Ø 8	Ø 10	Ø 12	Ø 10	Ø 12

### Attacchi A, B (pollici/raccordo istantaneo)

Simbolo	Attacchi A, B	Tipo 10/attacchi laterali			Tipo 11/attacchi inferiori	
		SY3000	SY5000	SY7000	SY5000	SY7000
N1	Ø 1/8"	●	—	—	—	—
N3	Ø 5/32"	●	●	—	—	—
N7	Ø 1/4"	●	●	●	●	●
N9	Ø 5/16"	—	●	●	●	●
N11	Ø 3/8"	—	—	●	—	●
CM*	Attacco diretto, misure combinate	●	●	●	●	●
LN3	Verso l'alto	Ø 5/32"	●	—	—	—
LN7		Ø 1/4"	●	●	—	—
LN9		Ø 5/16"	—	●	—	—
LN11	Ø 3/8"	—	—	●	—	
BN3	Verso il basso	Ø 5/32"	●	—	—	—
BN7		Ø 1/4"	●	●	—	—
BN9		Ø 5/16"	—	●	—	—
BN11		Ø 3/8"	—	—	●	—
LM*	Attacco a gomito, misure combinate (Comprese le tubazioni verso l'alto e verso il basso)	●	●	●	—	—
Attacchi P, E (Raccordi istantanei)		Ø 5/16"	Ø 3/8"	Ø 1/2"	Ø 3/8"	Ø 1/2"

(Nota) Per evitare interferenze con il corpo o la tubazione, selezionare l'attacco a gomito verso il basso per il montaggio dell'assieme blocchetto su richiesta (da pag. 228 a pag. 230).

\* Nel caso di "CM" e "LM", indicare la misura sulla scheda tecnica del manifold.

\* La direzione dei raccordi degli attacchi P, E è la stessa di quella per gli attacchi A, B. Se si seleziona "LM", indicarlo sulla scheda tecnica del manifold per la direzione del raccordo degli attacchi P, E.

### 9 Montaggio e opzione

Simbolo	Montaggio	Opzione	
		Targhetta identificativa	Numero stazione
—	—	—	—
AA	Montaggio diretto	●	●
BA		●	—
D□		—	—
A□	Montaggio su guida DIN	●	●
B□		●	—

Opzione guida DIN	
Montaggio diretto	
0	Senza guida DIN (con squadretta)
3	Per 3 stazioni
⋮	⋮
24	Per 24 stazioni

Nota 1) Introdurre il numero di stazioni in □ quando è superiore al numero di stazioni valvola. (Consultare "Opzione guida DIN" sopra).

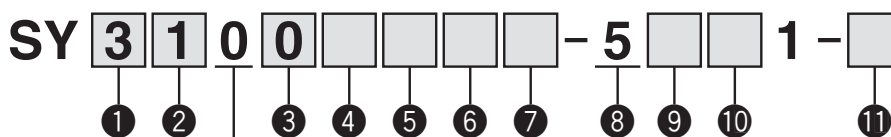
Nota 2) Disponibile solo montaggio diretto per tipo 11 (attacchi inferiori).

Nota 3) Vedere pag. 319 per il fissaggio del manifold con montaggio guida DIN.

\* Se è necessario montare una guida DIN senza un'unità SI, selezionare D0 e ordinare la lunghezza della guida DIN a parte, facendo riferimento a L3 nelle dimensioni. (Vedere pag. 227 per i codici della guida DIN).

**Codici di ordinazione valvole (con vite di montaggio)**

Per le caratteristiche della valvola, consultare pagina 17.



● Montaggio su base

**1 Serie**

3	SY3000
5	SY5000
7	SY7000

**2 Funzione**

1	2 posizioni	Monostabile
2		Bistabile
3	3 posizioni	Centri chiusi
4		Centri in scarico
5	4 posizioni bistabile 3 vie	Centri in pressione
A*		N.C./N.C.
B*		N.A./N.A.
C*		N.C./N.A.

\* Per la valvola 3/2 doppio corpo è disponibile solo il tipo con tenuta in elastomero.

**3 Tenuta**

0	Tenuta in elastomero
1	Tenuta metallo su metallo

**4 Pilotaggio**

—	Pilotaggio interno
R	Pilotaggio esterno

**5 Valvola unidirezionale per contropressione (Tipo a valvola integrata)**

—	Assente
H	Integrato

\* Solo il tipo con tenuta in elastomero. Se è richiesta una valvola unidirezionale per contropressione per una valvola con tenuta metallo su metallo, è disponibile un tipo a installazione su manifold. Per l'esempio di ordinazione, consultare pagina 236. Tuttavia, non si raccomanda di usare il Tipo a valvola integrata e il tipo a installazione su manifold contemporaneamente poiché la portata diminuirebbe.

\* La valvola unidirezionale per contropressione a valvola integrata non è disponibile per il tipo a 3 posizioni e il tipo SY7000.

**6 Opzione valvola pilota**

—	Standard (0.7 MPa)
B	Tipo a risposta rapida (0.7 MPa)
K*	Tipo ad alta pressione (1.0 MPa)

\* Per il tipo ad alta pressione è disponibile solo il tipo con tenuta metallo su metallo.

**7 Tipo bobina**

—	Standard
T	Con circuito a risparmio energetico (DC)

\* Assicurarsi di selezionare il tipo con circuito a risparmio energetico se una valvola viene eccitata continuamente per lunghi periodi di tempo.

\* Fare attenzione al tempo di eccitazione specificato quando si seleziona il circuito a risparmio energetico. Per maggiori informazioni, andare a pagina 316.

**8 Tensione nominale**

5	24 VDC
---	--------

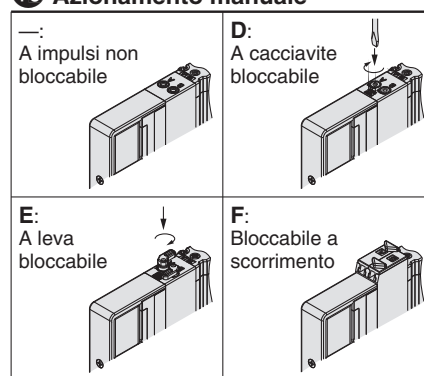
**9 Specifiche LED/circuito di protezione e comune**

Simbolo	Con LED	Circuito di protezione	Specifica comune
R	—	●	Non polarizzato
U	●		Comune positivo
S	—		Comune negativo
Z	●		
NS	—		
NZ	●		

\* "R" e "U" sono applicabili per ciascuna unità SI. Tuttavia, "S" e "Z" possono essere usati solo per l'unità applicabile a CC-Link e "NS" e "NZ" per le unità che non sono applicabili a CC-Link.

\* Per il prodotto con circuito a risparmio energetico sono disponibili solo i tipi "Z" e "NZ".

**10 Azionamento manuale**



\* Consultare pagina 36 per il modello con azionamento manuale bloccabile a scorrimento di sicurezza.

**11 Tipo di vite di montaggio**

—	Vite a testa tonda
B	Vite a esagono incassato
K	Vite a testa tonda (tipo imperdibile)
H	Vite a esagono incassato (tipo imperdibile)

\* Per "K" e "H", la protezione del corpo della valvola è dotata di un sistema anticaduta per evitare la fuoriuscita delle viti di montaggio quando la valvola viene rimossa per le operazioni di manutenzione, ecc.

\* Quando si ordina una valvola individualmente, la guarnizione base non è compresa. Se necessario per la manutenzione, ordinare la guarnizione base a parte dato che questa è montata sul manifold. Consultare pagina 222 per i codici della guarnizione base e della vite di montaggio.

\* Non è possibile selezionare "B" e "H" per il assieme modulo di alimentazione/scarico individuale, il regolatore interfaccia o per il blocchetto doppia valvola unidirezionale con valvola di scarico pressione residua.

# Serie SY3000/5000/7000

Base modulare in resina

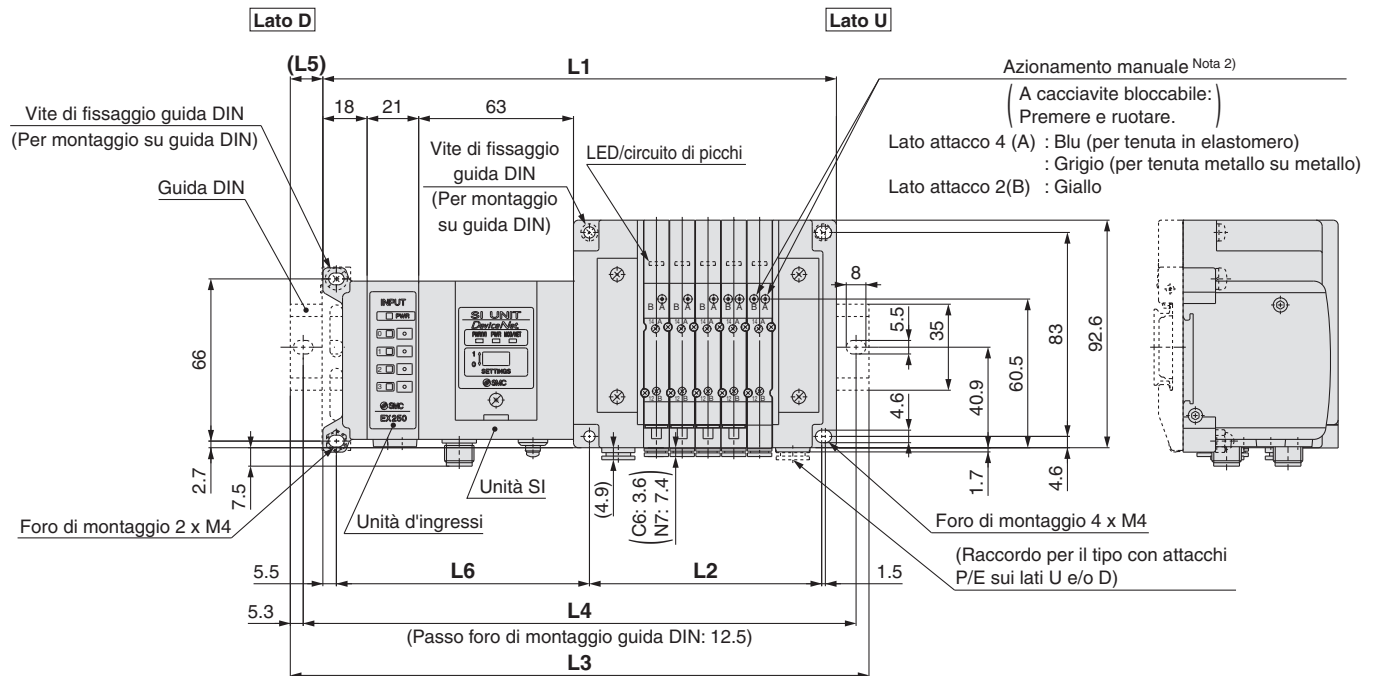
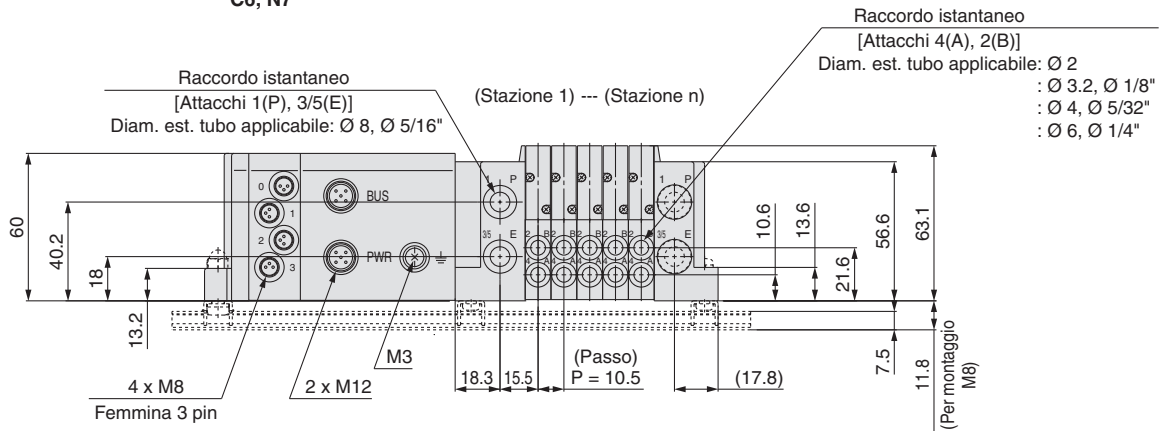
Tipo 10/Attacchi laterali

Dimensioni: Serie SY3000

Plug-in

EX250

SS5Y3-10S□-Stazioni  $\begin{matrix} U \\ D \\ B \end{matrix}$   $\begin{matrix} C2 \\ C3, N1 \\ C4, N3 \\ C6, N7 \end{matrix}$  (D)



Nota 1) Queste figure si riferiscono a "SS5Y3-10SQ1A-05D-C6".

Nota 2) Per le dimensioni del pilotaggio esterno, del silenziatore, dei raccordi a gomito e dell'azionamento manuale con bloccaggio a scorrimento, consultare pagina 177.

Nota 3) Per le dimensioni del tipo con attacchi superiori dell'attacco A o B, consultare pagina 182.

$$\begin{aligned} L1 &= 10.5 \times n1 + 135.5 + 21 \times n2 \\ L2 &= 10.5 \times n1 + 42 \\ L4 &= L3 - 10.5 \\ L5 &= (L3 - L1)/2 \\ L6 &= 21 \times n2 + 82 \end{aligned}$$

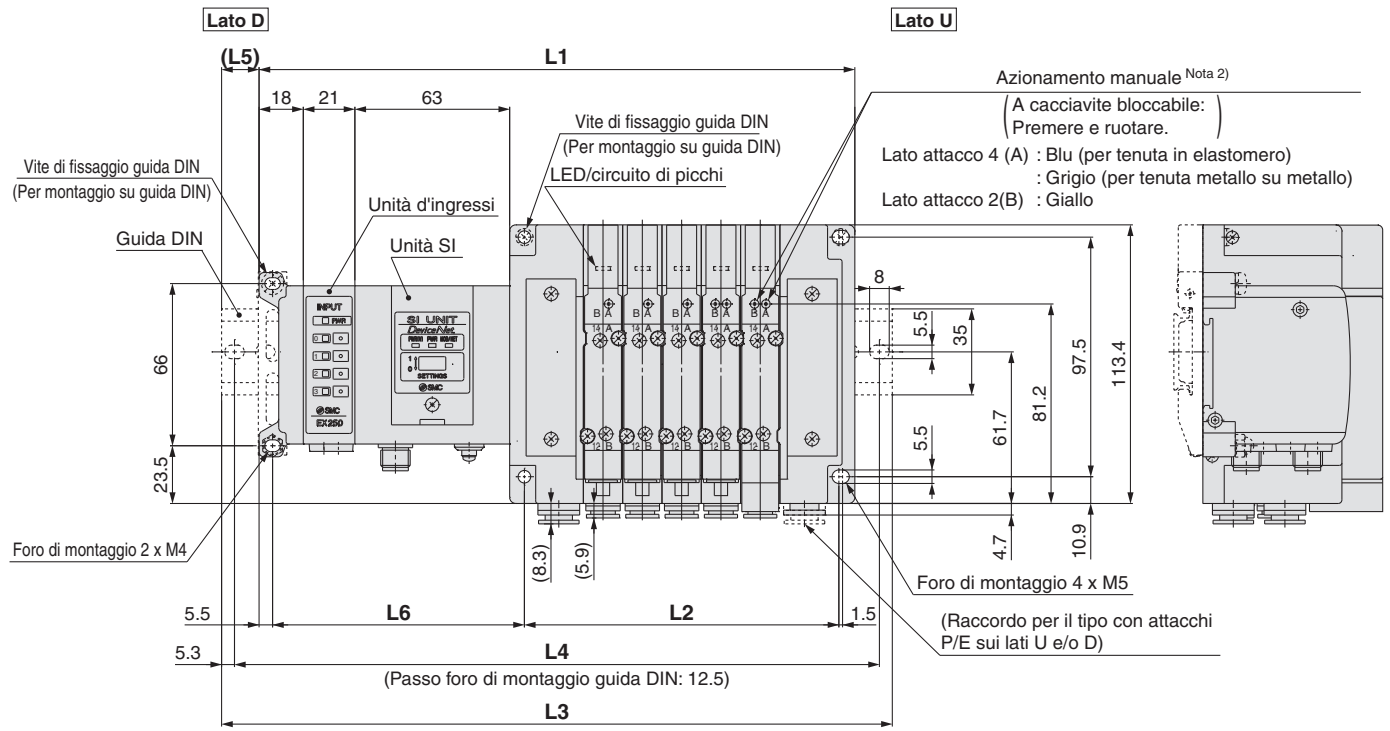
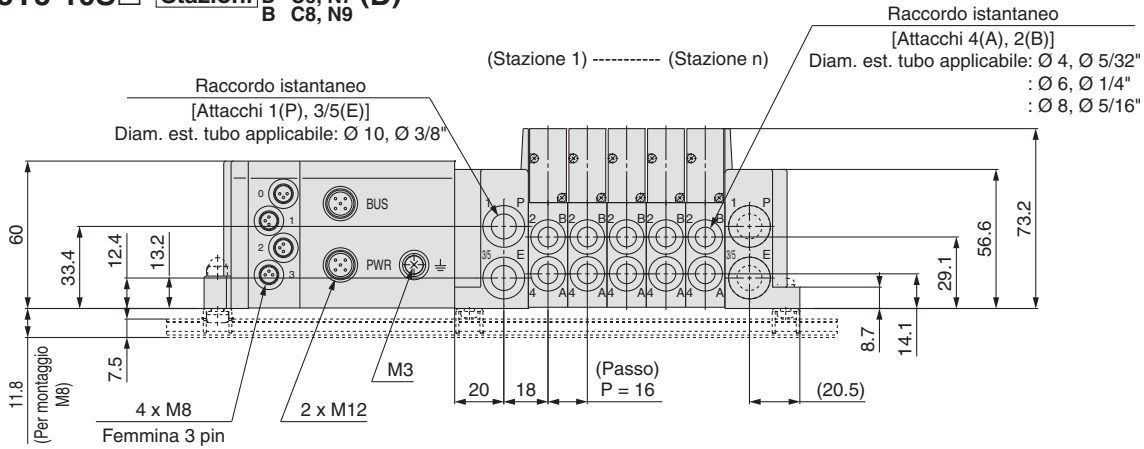
## L3: lunghezza totale guida DIN

Stazioni valvola (n1) / Stazioni dell'unità d'ingressi (n2)	2	3	4	5	6	7	8	9	10	11	12	13	14	15	16	17	18	19	20	21	22	23	24
0	185.5	198	210.5	223	223	235.5	248	260.5	273	285.5	285.5	298	310.5	323	335.5	348	348	360.5	373	385.5	398	410.5	423
1	210.5	223	223	235.5	248	260.5	273	285.5	285.5	298	310.5	323	335.5	348	348	360.5	373	385.5	398	410.5	423	423	435.5
2	223	235.5	248	260.5	273	285.5	285.5	298	310.5	323	335.5	348	348	360.5	373	385.5	398	410.5	423	423	435.5	448	460.5
3	248	260.5	273	285.5	285.5	298	310.5	323	335.5	348	348	360.5	373	385.5	398	410.5	423	423	435.5	448	460.5	473	485.5
4	273	285.5	285.5	298	310.5	323	335.5	348	348	360.5	373	385.5	398	410.5	423	423	435.5	448	460.5	473	485.5	485.5	498
5	285.5	298	310.5	323	335.5	348	348	360.5	373	385.5	398	410.5	423	423	435.5	448	460.5	473	485.5	485.5	498	510.5	523
6	310.5	323	335.5	348	348	360.5	373	385.5	398	410.5	423	423	435.5	448	460.5	473	485.5	485.5	498	510.5	523	535.5	548
7	335.5	348	348	360.5	373	385.5	398	410.5	423	423	435.5	448	460.5	473	485.5	485.5	498	510.5	523	535.5	548	548	560.5
8	348	360.5	373	385.5	398	410.5	423	423	435.5	448	460.5	473	485.5	485.5	498	510.5	523	535.5	548	548	560.5	573	585.5

**Dimensioni: Serie SY5000**

<b>Base modulare in resina</b>	<b>Tipo 10/Attacchi laterali</b>
<b>Plug-in</b>	<b>EX250</b>

**SS5Y5-10S** □ - Stazioni  $\begin{matrix} U & C4, N3 \\ D & -C6, N7 \\ B & C8, N9 \end{matrix}$  (D)



$L1 = 16 \times n1 + 141.5 + 21 \times n2$   
 $L2 = 16 \times n1 + 48$   
 $L4 = L3 - 10.5$   
 $L5 = (L3 - L1)/2$   
 $L6 = 21 \times n2 + 81.5$

Nota 1) Queste figure si riferiscono a "SS5Y5-10SQ1A-05D-C8".  
 Nota 2) Per le dimensioni del pilotaggio esterno, del silenziatore, dei raccordi a gomito e dell'azionamento manuale con bloccaggio a scorrimento, consultare pagina 178.  
 Nota 3) Per le dimensioni del tipo con attacchi superiori dell'attacco A o B, consultare pagina 183.

**L3: lunghezza totale guida DIN**

Stazioni valvola (n1) \ Stazioni dell'unità d'ingressi (n2)	2	3	4	5	6	7	8	9	10	11	12	13	14	15	16	17	18	19	20	21	22	23	24
0	198	223	235.5	248	273	285.5	298	310.5	335.5	348	360.5	373	398	410.5	423	448	460.5	473	485.5	510.5	523	535.5	560.5
1	223	235.5	260.5	273	285.5	298	323	335.5	348	373	385.5	398	410.5	435.5	448	460.5	485.5	498	510.5	523	548	560.5	573
2	248	260.5	273	298	310.5	323	335.5	360.5	373	385.5	410.5	423	435.5	448	473	485.5	498	523	535.5	548	560.5	585.5	598
3	260.5	285.5	298	310.5	335.5	348	360.5	373	398	410.5	423	448	460.5	473	485.5	510.5	523	535.5	548	573	585.5	598	623
4	285.5	298	323	335.5	348	373	385.5	398	410.5	435.5	448	460.5	473	498	510.5	523	548	560.5	573	585.5	610.5	623	635.5
5	310.5	323	335.5	360.5	373	385.5	398	423	435.5	448	473	485.5	498	510.5	535.5	548	560.5	585.5	598	610.5	623	648	660.5
6	323	348	360.5	373	398	410.5	423	435.5	460.5	473	485.5	510.5	523	535.5	548	573	585.5	598	623	635.5	648	660.5	685.5
7	348	360.5	385.5	398	410.5	435.5	448	460.5	473	498	510.5	523	548	560.5	573	585.5	610.5	623	635.5	648	673	685.5	698
8	373	385.5	398	423	435.5	448	473	485.5	498	510.5	535.5	548	560.5	573	598	610.5	623	648	660.5	673	685.5	710.5	723



# Serie SY3000/5000/7000

Base modulare in resina

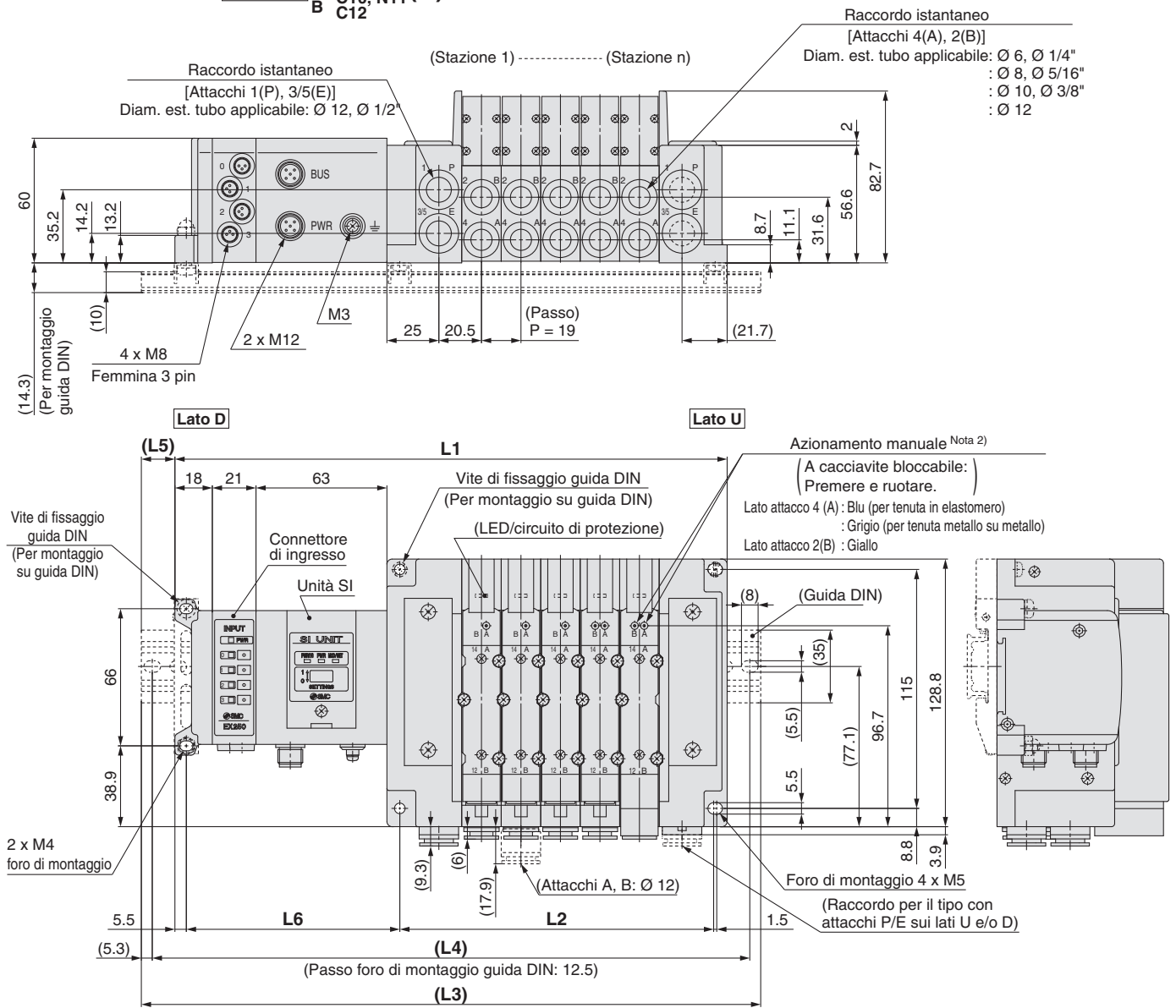
Tipo 10/Attacchi laterali

Plug-in

EX250

Dimensioni: Serie SY7000

SS5Y7-10S    - Stazioni  $\begin{matrix} U \\ D \\ B \end{matrix}$  C6, N7  
C8, N9  
C10, N11 (D)  
C12



$$L1 = 19 \times n1 + 149.7 + 21 \times n2$$

$$L2 = 19 \times n1 + 56$$

$$L4 = L3 - 10.5$$

$$L5 = (L3 - L1)/2$$

$$L6 = 21 \times n2 + 81.7$$

n1: Stazioni valvola  
n2: Stazioni dell'unità d'ingressi

Nota 1) Queste figure si riferiscono a "SS5Y7-10SQ1A-05D-C10".

Nota 2) Per le dimensioni del pilotaggio esterno, del silenziatore, dei raccordi a gomito e dell'azionamento manuale con bloccaggio a scorrimento, consultare pagina 179.

Nota 3) Per le dimensioni del tipo con attacchi superiori dell'attacco A o B, consultare pagina 184.

## L3: lunghezza totale guida DIN

Stazioni della valvola (n1) \ Stazioni unità I/O (n2)	2	3	4	5	6	7	8	9	10	11	12	13	14	15	16	17	18	19	20	21	22	23	24
0	223	235.5	260.5	273	298	310.5	335.5	348	373	385.5	410.5	423	448	460.5	485.5	498	523	535.5	560.5	573	598	610.5	635.5
1	235.5	260.5	273	298	310.5	335.5	348	373	385.5	410.5	423	448	460.5	485.5	498	523	548	560.5	585.5	598	623	635.5	660.5
2	260.5	273	298	310.5	335.5	348	373	398	410.5	435.5	448	473	485.5	510.5	523	548	560.5	585.5	598	623	635.5	660.5	673
3	285.5	298	323	335.5	360.5	373	398	410.5	435.5	448	473	485.5	510.5	523	548	560.5	585.5	598	623	635.5	660.5	673	698
4	298	323	335.5	360.5	373	398	410.5	435.5	448	473	485.5	510.5	523	548	573	585.5	610.5	623	648	660.5	685.5	698	723
5	323	335.5	360.5	373	398	423	435.5	460.5	473	498	510.5	535.5	548	573	585.5	610.5	623	648	660.5	685.5	698	723	735.5
6	348	360.5	385.5	398	423	435.5	460.5	473	498	510.5	535.5	548	573	585.5	610.5	623	648	660.5	685.5	698	723	748	760.5
7	360.5	385.5	398	423	435.5	460.5	473	498	510.5	535.5	548	573	598	610.5	635.5	648	673	685.5	710.5	723	748	760.5	785.5
8	385.5	398	423	448	460.5	485.5	498	523	535.5	560.5	573	598	610.5	635.5	648	673	685.5	710.5	723	748	760.5	785.5	798



# Plug-in Base modulare in resina

EX250

Tipo 12  
Attacchi superiori

# Serie SY3000/5000/7000



## Codici di ordinazione del manifold

SS5Y **3** - 12S **Q** **□** **□** - **05** **U** - **□** **□**

1 2 3 4 5 6 7 8

Consultare da pagina 182 a pagina 184 per le dimensioni tipo 12/attacchi superiori.

### 1 Serie

3	SY3000
5	SY5000
7	SY7000

### 3 Stazioni dell'unità d'ingressi

—	Assente
1	1 stazione
⋮	⋮
8	8 stazioni

Nota) Senza l'unità SI, il simbolo è —. Il numero massimo di stazioni è limitato per l'unità SI applicabile dell'interfaccia AS.

### 4 Tipo di unità d'ingressi

	Ingresso PNP	Ingresso NPN
Senza unità d'ingressi	—	—
M12, 2 ingressi	<b>A</b>	<b>D</b>
M12, 4 ingressi	<b>B</b>	<b>E</b>
M8, 4 ingressi	<b>C</b>	<b>F</b>

Nota) Senza l'unità SI, il simbolo è —.

### 2 Unità SI

0	Senza unità SI	
Q	DeviceNet™ (comune negativo)	
N	PROFIBUS DP (comune negativo)	
V	CC-Link (comune positivo)	
TA	Interfaccia AS (Comune negativo)	2 sistemi di alimentazione
TB		8 ingressi/8 uscite, 31 modi slave
TC		4 ingressi/4 uscite, 31 modi slave
TD		1 sistema di alimentazione
Y	CANopen (comune negativo)	
ZE	EtherNet/IP™ (comune negativo)	

Nota 1) Assicurarsi la corrispondenza con le specifiche comuni della valvola da usare.

Nota 2) L'unità di ingressi non può essere montata senza l'unità SI.

Nota 3) La corrente di alimentazione dall'unità SI dell'interfaccia AS applicabile a 1 sistema di alimentazione all'unità d'ingressi e alla valvola è limitata.

### 5 Stazioni valvola

Simbolo	Stazioni	Nota
02	2 stazioni	Cablaggio bistabile Nota 1)
⋮	⋮	
16	16 stazioni	Cablaggio personalizzato Nota 2) (Applicabile fino a 32 elettrovalvole)
02	2 stazioni	
⋮	⋮	
24	24 stazioni	

Nota 1) Cablaggio bistabile: valvole monostabili a 2 posizioni, bistabili, a 3 e 4 posizioni installabili su tutte le stazioni del manifold.

L'uso di un'elettrovalvola monostabile a 2 posizioni dà origine al non inutilizzo di un segnale. Se non lo si desidera, specificare il cablaggio personalizzato al momento dell'ordine.

Nota 2) Cablaggio personalizzato: contattare SMC. (Nota: il cablaggio monostabile non ammette l'uso di valvole bistabili a 2, 3 e 4 posizioni).

Al momento di stabilire il numero di stazioni valvola, di seguito è indicato il numero massimo di elettrovalvole per la specifica unità SI applicabile dell'interfaccia AS.

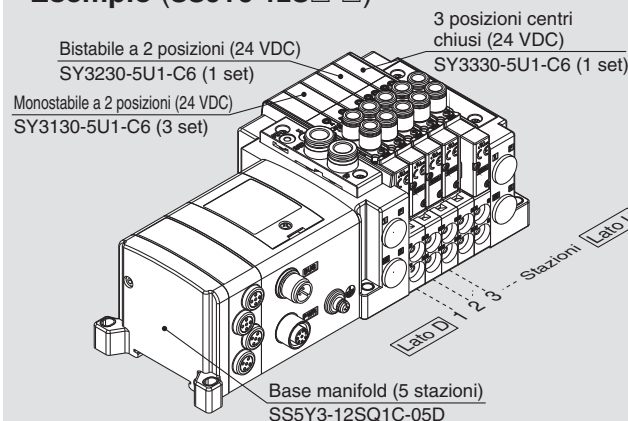
- Specifica 8 ingressi/8 uscite: Max. 8 elettrovalvole
- Specifica 4 ingressi/4 uscite: Max. 4 elettrovalvole

Nota 3) È compreso anche il numero di assiemi piastre di otturazione.

Nota 4) Per il prodotto senza l'unità SI (S0), notare il numero massimo di elettrovalvole dell'unità SI che verrà montato. Se la disposizione è specificata, indicarla sul modulo manifold.

## Codici di ordinazione assieme manifold

### Esempio (SS5Y3-12S□-□)



SS5Y3-12SQ1C-05D ... 1 set (Tipo 12, codice base manifold 5 stazioni)  
 \*SY3130-5U1-C6 ..... 3 set (codice monostabile 2 posizioni)  
 \*SY3230-5U1-C6 ..... 1 set (codice bistabile 2 posizioni)  
 \*SY3330-5U1-C6 ..... 1 set (codice centri chiusi 3 posizioni)

L'asterisco indica un assieme. Anteporlo ai codici delle valvole.

- La disposizione della valvola è numerata come la 1ª stazione dal lato D.
- Sotto il codice del manifold, indicare le valvole da montare in ordine dalla prima stazione come mostrato nella figura sopra. Se la disposizione risulta complicata, indicarlo su una scheda tecnica del manifold.

### 6 Posizione attacchi P, E, assieme modulo di alimentazione/scarico

Posizione attacchi P, E	Pilotaggio interno	Pilotaggio interno, Silenziatore incorporato	Pilotaggio esterno
Lato U (da 2 a 10 stazioni)	<b>U</b>	<b>C</b> Nota)	<b>G</b>
Lato D (da 2 a 10 stazioni)	<b>D</b>	<b>E</b> Nota)	<b>H</b>
Entrambi i lati (da 2 a 24 stazioni)	<b>B</b>	—	<b>J</b>

\* Per un tipo a silenziatore incorporato, sui lati U e D sono disponibili gli attacchi P e E. L'attacco 3/5(E) è chiuso. L'attacco di scarico del silenziatore è ubicato sul lato opposto della posizione degli attacchi P, E.

(Esempio: quando la posizione degli attacchi P, E è sul lato D, l'attacco di scarico del silenziatore è sul lato U).

\* Quando si usa il modello con silenziatore incorporato, l'attacco di scarico non deve venire a contatto diretto con acqua o altri liquidi.

Nota) Per le specifiche dell'assieme modulo alimentazione/scarico, i tipi di silenzianti integrati avranno la connessione attacco P.

### 7 Attacchi P, E (raccordi istantanei)

Simbolo	SY3000	SY5000	SY7000
—	Ø 8	Ø 10	Ø 12
N	Ø 5/16"	Ø 3/8"	Ø 1/2"

\* Per N, le misure sono in pollici.

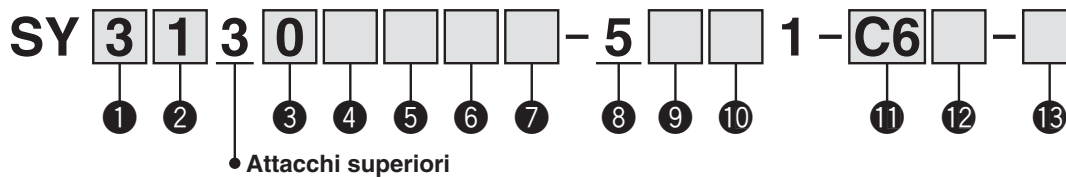
### 8 Montaggio

Simbolo	Montaggio
—	Montaggio diretto
D	Montaggio su guida DIN (con guida DIN)
D0	Montaggio su guida DIN (senza guida DIN)
D3	Per 3 stazioni
⋮	⋮
D24	Per 24 stazioni

Nota 1) Se la guida DIN deve essere montata senza un'unità SI, selezionare D0. Consultare le dimensioni L3 per lunghezza della guida DIN e ordinarla a parte. (Per il codice della guida DIN, consultare pagina 227).

Nota 2) Vedere pag. 319 per il fissaggio del manifold con montaggio guida DIN.

Per maggior informazioni sul sistema di trasmissione seriale integrato EX250 (per ingresso/uscita), consultare il catalogo web [www.smc.eu](http://www.smc.eu) e il manuale operativo. Per maggiori dettagli sui codici delle unità SI da montare, consultare pagina 215 di questo catalogo. Scarica il Manuale Operativo dal nostro sito web, <http://www.smc.eu>



### 1 Serie

3	SY3000
5	SY5000
7	SY7000

### 2 Funzione

1	2 posizioni	Monostabile
2		Bistabile
3	3 posizioni	Centri chiusi
4		Centri in scarico
5		Centri in pressione
A*	3/2 doppio corpo	N.C./N.C.
B*		N.A./N.A.
C*		N.C./N.A.

\* Per la valvola 3/2 doppio corpo è disponibile solo il tipo con tenuta in elastomero.

### 3 Tenuta

0	Tenuta in elastomero
1	Tenuta metallo su metallo

### 4 Pilotaggio

—	Pilotaggio interno
R	Pilotaggio esterno

### 5 Valvola unidirezionale per contropressione (Tipo a valvola integrata)

—	Assente
H	Integrato

\* Solo il tipo con tenuta in elastomero. Se è richiesta una valvola unidirezionale per contropressione per una valvola con tenuta metallo su metallo, è disponibile un tipo a installazione su manifold. Per l'esempio di ordinazione, consultare pagina 236. Tuttavia, non si raccomanda di usare il Tipo a valvola integrata e il tipo a installazione su manifold contemporaneamente poiché la portata diminuirebbe.

\* La valvola unidirezionale per contropressione a valvola integrata non è disponibile per il tipo a 3 posizioni e il tipo SY7000.

### 6 Opzione valvola pilota

—	Standard (0.7 MPa)
B	Tipo a risposta rapida (0.7 MPa)
K*	Tipo ad alta pressione (1.0 MPa)

\* Per il tipo ad alta pressione è disponibile solo il tipo con tenuta metallo su metallo.

### 7 Tipo bobina

—	Standard
T	Con circuito a risparmio energetico (DC)

\* Assicurarsi di selezionare il tipo con circuito a risparmio energetico se una valvola viene eccitata continuamente per lunghi periodi di tempo.

\* Fare attenzione al tempo di eccitazione specificato quando si seleziona il circuito a risparmio energetico. Per maggiori informazioni, andare a pagina 316.

### 8 Tensione nominale

5	24 VDC
---	--------

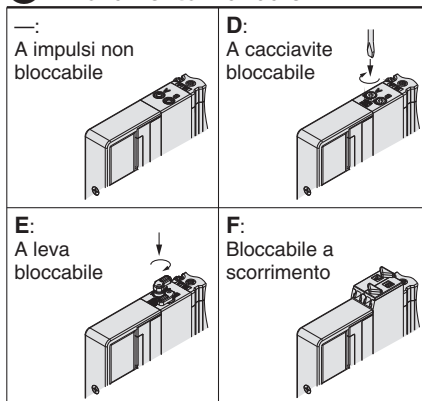
### 9 Specifiche LED/circuito di protezione e comune

Simbolo	Con LED	Circuito di protezione	Specifica comune
R	—	●	Non polarizzato
U	●		Comune positivo
S	—		Comune positivo
Z	●		Comune negativo
NS	—		Comune negativo
NZ	●		

\* "R" e "U" sono applicabili per ciascuna unità SI. Tuttavia, "S" e "Z" possono essere usati solo per l'unità applicabile a CC-Link e "NS" e "NZ" per le unità che non sono applicabili a CC-Link.

\* Per il prodotto con circuito a risparmio energetico sono disponibili solo i tipi "Z" e "NZ".

### 10 Azionamento manuale



\* Consultare pagina 36 per il modello con azionamento manuale bloccabile a scorrimento di sicurezza.

### 11 Attacchi A, B

#### Connessione filettata

Simbolo	Attacco	Serie applicabili
M5	M5 x 0.8	SY3000
O1	1/8	SY5000
O2	1/4	SY7000

#### Raccordo istantaneo (mm)

Simbolo	Attacchi A, B	SY3000	SY5000	SY7000
C2	Ø 2	●	—	—
C3	Ø 3.2	●	—	—
C4	Ø 4	●	●	—
C6	Ø 6	●	●	●
C8	Ø 8	—	●	●
C10	Ø 10	—	—	●
C12	Ø 12	—	—	●

#### Raccordo istantaneo (pollici)

Simbolo	Attacchi A, B	SY3000	SY5000	SY7000
N1	Ø 1/8"	●	—	—
N3	Ø 5/32"	●	●	—
N7	Ø 1/4"	●	●	●
N9	Ø 5/16"	—	●	●
N11	Ø 3/8"	—	—	●

### 12 Filettatura

—	Rc
F	G
N	NPT
T	NPTF

\* Per M5 è disponibile solo —.

### 13 Tipo di vite di montaggio

—	Vite a testa tonda
B	Vite a esagono incassato
K	Vite a testa tonda (tipo imperdibile)
H	Vite a esagono incassato (tipo imperdibile)

\* Per "K" e "H", la protezione del corpo della valvola è dotata di un sistema anticaduta per evitare la fuoriuscita delle viti di montaggio quando la valvola viene rimossa per le operazioni di manutenzione, ecc.

\* Quando si ordina una valvola individualmente, la guarnizione base non è compresa. Se necessario per la manutenzione, ordinare la guarnizione base a parte dato che questa è montata sul manifold. Consultare pagina 222 per i codici della guarnizione base e della vite di montaggio.

\* Non è possibile selezionare "B" e "H" per il blocchetto alimentazione/scarico individuale o regolatore interfaccia.

Tipo 10  
Attacchi laterali

Tipo 11  
Attacchi inferiori

# Plug-in Base modulare in resina

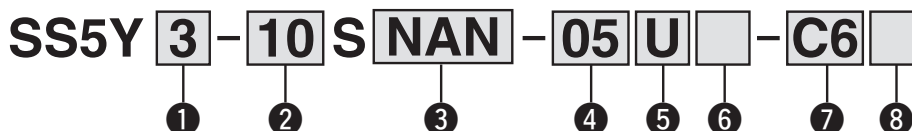
EX260

# Serie SY3000/5000/7000



## Codici di ordinazione del manifold

Consultare pagina 180 (SY5000) e 181 (SY7000) per le dimensioni tipo 11/attacchi inferiori.



### 1 Serie

3	SY3000
5	SY5000
7	SY7000

### 2 Tipo

10	Attacchi laterali
11	Attacchi inferiori*

\* La base del manifold SY5000 è usata per gli attacchi inferiori della SY3000. Al momento di ordinare, fare riferimento al manifold combinato plug-in (da pag. 185).

### 3 Specifiche unità SI

(Polarità uscita, protocollo, numero di uscite, connettore di comunicazione)

Simbolo (polarità uscita)		Protocollo	Numero di uscite	Connettore di comunicazione
Comune positivo (NPN)	Comune negativo (PNP)			
0 Nota 1)		Senza unità SI		
QA	QAN	DeviceNet™	32	M12
QB	QBN		16	
NA	NAN	PROFIBUS DP	32	M12
NB	NBN		16	
NC	NCN	CC-Link	32	Nota 4) D-sub
ND	NDN		16	
VA	VAN	EtherCAT	32	M12
VB	VBN		16	
DA	DAN	PROFINET	32	M12
DB	DBN		16	
EA	EAN	EtherNet/IP™	32	M12
EB	EBN		16	
— Nota 3)	GAN	EtherNet	32	M12
— Nota 3)	GBN		16	
— Nota 3)	KAN	IO-Link	32	M12

Nota 1) Senza unità SI, la polarità di uscita viene decisa dall'unità SI utilizzata. Garantire una corrispondenza con le specifiche comuni delle valvole da utilizzare.

Nota 2) Guida DIN non può essere montato senza unità SI.

Nota 3) Modello comune positivo (NPN) non è applicabile.

Nota 4) IP40 per connettore di comunicazione applicabile D-sub.

### 4 Stazioni valvola

In caso di unità SI a 32 uscite

Simbolo	Stazioni	Nota
02	2 stazioni	Cablaggio bistabile Nota 1)
⋮	⋮	
16	16 stazioni	Cablaggio personalizzato Nota 2) (Applicabili fino a 32 elettrovalvole)
02	2 stazioni	
⋮	⋮	
24	24 stazioni	

In caso di unità SI a 16 uscite

Simbolo	Stazioni	Nota
02	2 stazioni	Cablaggio bistabile Nota 1)
⋮	⋮	
08	8 stazioni	Cablaggio personalizzato Nota 2) (Applicabili fino a 16 elettrovalvole)
02	2 stazioni	
⋮	⋮	
16	16 stazioni	

Nota 1) Cablaggio bistabile: valvole monostabili a 2 posizioni, bistabili, a 3 e 4 posizioni installabili su tutte le stazioni del manifold.

L'uso di un'elettrovalvola monostabile a 2 posizioni dà origine al non inutilizzo di un segnale. Se non lo si desidera, specificare il cablaggio personalizzato al momento dell'ordine.

Nota 2) Cablaggio personalizzato: contattare SMC.

(Nota: il cablaggio monostabile non ammette l'uso di valvole bistabili a 2, 3 e 4 posizioni).

Nota 3) È compreso anche il numero di assiemi piastre di otturazione.

Nota 4) Per il modello senza l'unità SI (S0), notare il numero massimo di elettrovalvole dell'unità SI che verrà montato. Se la disposizione è specificata, indicarla sul modulo manifold.

### 5 Posizione attacchi P, E

U	Lato U (da 2 a 10 stazioni)
D	Lato D (da 2 a 10 stazioni)
B	Entrambi i lati (da 2 a 24 stazioni)

### 6 Assieme modulo di alimentazione/scarico

—	Pilotaggio interno
S	Pilotaggio interno, silenziatore incorporato
R	Pilotaggio esterno

\* L'attacco 3/5(E) è chiuso per il tipo con silenziatore incorporato.

\* Quando si usa il modello con silenziatore incorporato, l'attacco di scarico non deve venire a contatto diretto con acqua o altri liquidi.

Andare alla pagina a destra per 7

### 8 Montaggio e opzione

Simbolo	Montaggio	Opzione	
		Targhetta identificativa	Numero stazione
—	Montaggio diretto	—	—
AA		●	●
BA	Montaggio su guida DIN	●	—
D□		—	—
A□		●	●
B□		●	—

Nota 1) Introdurre il numero di stazioni in □ quando è superiore al numero di stazioni valvola. (Consultare "Opzione guida DIN" sotto).

Nota 2) Disponibile solo montaggio diretto per tipo 11 (attacchi inferiori).

Nota 3) Vedere pag. 319 per il fissaggio del manifold con montaggio guida DIN.

#### Opzione guida DIN

Lunghezza standard			
—	Senza guida DIN (con squadretta)		
0			
3	Per 3 stazioni	Specificare una guida più lunga della lunghezza totale delle stazioni specificate.	
⋮	⋮		
24	Per 24 stazioni		

\* Se è necessario montare una guida DIN senza un'unità SI, selezionare D0 e ordinare la lunghezza della guida DIN a parte, facendo riferimento a L3 nelle dimensioni. (Vedere pag. 227 per i codici della guida DIN).

Per maggior informazioni sul sistema di trasmissione seriale integrato EX260 (per uscita), consultare il catalogo web [www.smc.eu](http://www.smc.eu) e il manuale operativo. Per maggiori dettagli sui codici delle unità SI da montare, consultare pagina 216 di questo catalogo. Scarica il Manuale Operativo dal nostro sito web, <http://www.smc.eu>

## Codici di ordinazione valvole

### 8 Attacchi A, B (millimetri/raccordo istantaneo)

Simbolo	Attacchi A, B	Tipo 10/attacchi laterali			Tipo 11/attacchi inferiori					
		SY3000	SY5000	SY7000	SY5000	SY7000				
Diritto	C2	Ø 2	●	—	—	—				
	C3	Ø 3.2	●	—	—	—				
	C4	Ø 4	●	●	—	●				
	C6	Ø 6	●	●	●	●				
	C8	Ø 8	—	●	●	●				
	C10	Ø 10	—	—	●	●				
	C12	Ø 12	—	—	●	●				
	CM*	Attacco diritto, misure combinate	●	●	●	●		●		
	Gomito Noia	Verso l'alto	L4	Ø 4	●	—		—		
			L6	Ø 6	●	●		—		—
			L8	Ø 8	—	●		●		—
			L10	Ø 10	—	—		●		—
L12			Ø 12	—	—	●	—			
B4			Ø 4	●	●	—	—			
Verso il basso		B6	Ø 6	●	●	—	—			
		B8	Ø 8	—	●	●	—			
		B10	Ø 10	—	—	●	—			
		B12	Ø 12	—	—	●	—			
		LM*	Attacco a gomito, misure combinate (Comprese le tubazioni verso l'alto e verso il basso)	●	●	●	—	—		
		Attacchi P, E (Raccordi istantanei)		Ø 8	Ø 10	Ø 12	Ø 10	Ø 12		

### Attacchi A, B (pollici/raccordo istantaneo)

Simbolo	Attacchi A, B	Tipo 10/attacchi laterali			Tipo 11/attacchi inferiori					
		SY3000	SY5000	SY7000	SY5000	SY7000				
Diritto	N1	Ø 1/8"	●	—	—	—				
	N3	Ø 5/32"	●	●	—	●				
	N7	Ø 1/4"	●	●	●	●				
	N9	Ø 5/16"	—	●	●	●				
	N11	Ø 3/8"	—	—	●	●				
	CM*	Attacco diritto, misure combinate	●	●	●	●		●		
	Gomito Noia	Verso l'alto	LN3	Ø 5/32"	●	—		—		
			LN7	Ø 1/4"	●	●		—		—
			LN9	Ø 5/16"	—	●		—		—
			LN11	Ø 3/8"	—	—		●		—
			BN3	Ø 5/32"	●	—		—		—
			BN7	Ø 1/4"	●	●		—		—
Verso il basso		BN9	Ø 5/16"	—	●	—	—			
		BN11	Ø 3/8"	—	—	●	—			
		LM*	Attacco a gomito, misure combinate (Comprese le tubazioni verso l'alto e verso il basso)	●	●	●	—	—		
		Attacchi P, E (raccordi istantanei)		Ø 5/16"	Ø 3/8"	Ø 1/2"	Ø 3/8"	Ø 1/2"		

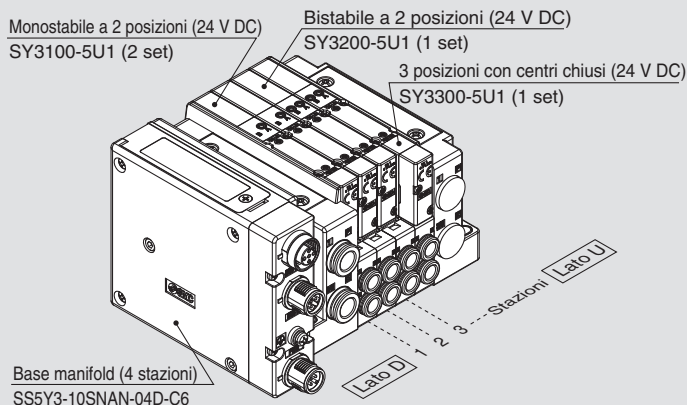
Nota) Per evitare interferenze con il corpo o la tubazione, selezionare l'attacco a gomito verso il basso per il montaggio dell'assieme blocchetto su richiesta (da pag. 228 a pag. 230).

\* Nel caso di "CM" e "LM", indicare la misura sulla scheda tecnica del manifold.

\* La direzione dei raccordi degli attacchi P, E è la stessa di quella per gli attacchi A, B. Se si seleziona "LM", indicarlo sulla scheda tecnica del manifold per la direzione del raccordo degli attacchi P, E.

## Codici di ordinazione assieme manifold

### Esempio (SS5Y3-10SNAN-□)

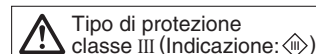


**SS5Y3-10SNAN-04D-C6...1 set (Tipo 10, codice base manifold 4 stazioni)**  
 \*SY3100-5U1.....2 set (codice monostabile 2 posizioni)  
 \*SY3200-5U1.....1 set (codice bistabile 2 posizioni)  
 \*SY3300-5U1.....1 set (codice 3 posizioni centri chiusi)

L'asterisco indica un assieme.  
Anteponerlo ai codici delle valvole.

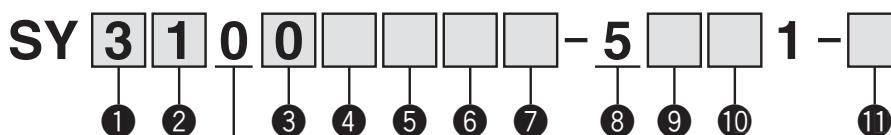
- La disposizione della valvola è numerata come la 1ª stazione dal lato D.
- Sotto il codice del manifold, indicare le valvole da montare in ordine dalla prima stazione come mostrato nella figura sopra.  
Se la disposizione risulta complicata, indicarlo su una scheda tecnica del manifold.

Nota) In caso di combinazione delle configurazioni degli attacchi superiori, fare riferimento a pagina 152.  
Indicare sulla scheda tecnica del manifold se sugli attacchi A e B del manifold sono necessari i tappi.



**Codici di ordinazione valvole (con vite di montaggio)**

Per le caratteristiche della valvola, consultare pagina 17.



● Montaggio su base

**1 Serie**

3	SY3000
5	SY5000
7	SY7000

**2 Funzione**

1	2 posizioni	Monostabile
2		Bistabile
3	3 posizioni	Centri chiusi
4		Centri in scarico
5		Centri in pressione
A*	3/2 doppio corpo	N.C./N.C.
B*		N.A./N.A.
C*		N.C./N.A.

\* Per la valvola 3/2 doppio corpo è disponibile solo il tipo con tenuta in elastomero.

**3 Tenuta**

0	Tenuta in elastomero
1	Tenuta metallo su metallo

**4 Pilotaggio**

—	Pilotaggio interno
R	Pilotaggio esterno

**5 Valvola unidirezionale per contropressione (Tipo a valvola integrata)**

—	Assente
H	Integrato

\* Solo il tipo con tenuta in elastomero. Se è richiesta una valvola unidirezionale per contropressione per una valvola con tenuta metallo su metallo, è disponibile un tipo a installazione su manifold. Per maggiori informazioni, andare a pagina 236. Tuttavia, non si raccomanda di usare il Tipo a valvola integrata e il tipo a installazione su manifold contemporaneamente poiché la portata diminuirebbe.

\* La valvola unidirezionale per contropressione a valvola integrata non è disponibile per il tipo a 3 posizioni e il tipo SY7000.

**6 Opzione valvola pilota**

—	Standard (0.7 MPa)
B	Tipo a risposta rapida (0.7 MPa)
K*	Tipo ad alta pressione (1.0 MPa)

\* Per il tipo ad alta pressione è disponibile solo il tipo con tenuta metallo su metallo.

**7 Tipo bobina**

—	Standard
T	Con circuito a risparmio energetico (DC)

\* Assicurarsi di selezionare il tipo con circuito a risparmio energetico se una valvola viene eccitata continuamente per lunghi periodi di tempo.

\* Fare attenzione al tempo di eccitazione specificato quando si seleziona il circuito a risparmio energetico. Per maggiori informazioni, andare a pagina 316.

**8 Tensione nominale**

5	24 VDC
---	--------

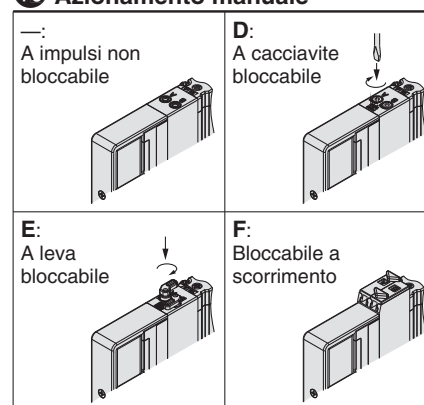
**9 Specifiche LED/circuito di protezione e comune**

Simbolo	Con LED	Circuito di protezione	Specifica comune
R	—	●	Non polarizzato
U	●		Comune positivo
S	—		Comune negativo
Z	●		
NS	—		
NZ	●		

\* Selezionare una valvola tra R, U, S o Z quando la polarità dell'uscita dell'unità SI è — (comune positivo). Selezionare una valvola tra R, U, NS o NZ quando la polarità dell'uscita dell'unità SI è "N" (comune negativo).

\* Per il prodotto con circuito a risparmio energetico sono disponibili solo i tipi "Z" e "NZ".

**10 Azionamento manuale**



\* Consultare pagina 36 per il modello con azionamento manuale bloccabile a scorrimento di sicurezza.

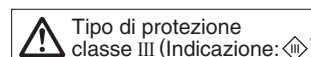
**11 Tipo di vite di montaggio**

—	Vite a testa tonda
B	Vite a esagono incassato
K	Vite a testa tonda (Tipo impermeabile)
H	Vite a esagono incassato (Tipo impermeabile)

\* Per "K" e "H", la protezione del corpo della valvola è dotata di un sistema anticaduta per evitare la fuoriuscita delle viti di montaggio quando la valvola viene rimossa per le operazioni di manutenzione, ecc.

\* Quando si ordina una valvola individualmente, la guarnizione base non è compresa. Se necessario per la manutenzione, ordinare la guarnizione base a parte dato che questa è montata sul manifold. Consultare pagina 222 per i codici della guarnizione base e della vite di montaggio.

\* Non è possibile selezionare "B" e "H" per il bloccetto alimentazione/scarico individuale, il regolatore interfaccia o per il bloccetto doppia valvola unidirezionale con valvola di scarico pressione residua.





Tipo 10  
Attacchi laterali

Tipo 11  
Attacchi inferiori

# Plug-in Base modulare in resina

EX260 Protocollo di comunicazione di sicurezza (PROFIsafe)

# Serie SY3000/5000/7000



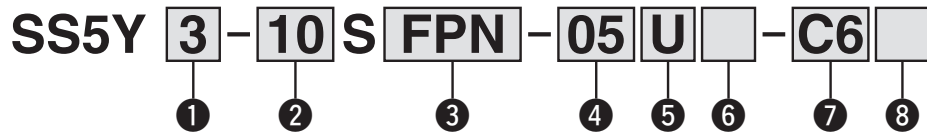
## Uso del protocollo di comunicazione di sicurezza

Per i dettagli, consultare il **catalogo web** EX260 sulle unità che supportano il protocollo di comunicazione di sicurezza. Quando si utilizza un manifold di valvole all'interno di un sistema di sicurezza conforme alla norma ISO 13849, il dispositivo deve essere considerato sia dal circuito pneumatico che dal lato elettrico. I dispositivi (comprese le valvole) devono essere selezionati in base al fatto che le loro funzioni siano in linea con il livello di sicurezza dell'apparecchiatura nel suo complesso. Potrebbe essere richiesto l'uso di valvole che sono state convalidate come conformi alla norma ISO 13849-2. Per i dettagli sulle valvole che sono state convalidate, contattare SMC. Inoltre, fare riferimento alle "Istruzioni di sicurezza" per le precauzioni sulla selezione del modello.

Fare riferimento a per i dettagli sui manifold che supportano Bus di campo e Industrial Ethernet.

## Codici di ordinazione manifold

Vedere pagine 180 (SY5000) e 181 (SY7000) per le dimensioni del Tipo 11/Attacchi inferiori.



### 1 Serie

3	SY3000
5	SY5000
7	SY7000

### 2 Tipo

10	Attacchi laterali
11	Attacchi inferiori*1

\*1 Il manifold SY5000 è usato per il manifold SY3000 con attacchi inferiori. Al momento di ordinare, fare riferimento a "Manifold combinato plug-in" (da pagina 185).

### 3 Specifiche dell'unità SI (Polarità delle uscite, protocollo, numero di uscite, connettore di comunicazione)

Simbolo (polarità uscita)		Protocollo	Numero di uscite	Connettore di comunicazione
Comune positivo (NPN)	Comune negativo (PNP)			
0*1		Senza unità SI		
—*3	FPN	PROFIsafe	32*4	M12

- \*1 Senza unità SI, la polarità dell'uscita è decisa dall'unità SI utilizzata. Assicurarsi la corrispondenza con le specifiche comuni delle valvole da usare.
- \*2 Non è possibile montare la guida DIN senza unità SI.
- \*3 Il tipo comune positivo (NPN) non è applicabile.
- \*4 Solo il tipo a 32 uscite è disponibile.

### 4 Stazioni valvola

Simbolo	Stazioni	Nota
02	2 stazioni	Cablaggio bistabile*1
⋮	⋮	
16	16 stazioni	
02	2 stazioni	Cablaggio personalizzato*2 (Disponibile fino a 32 solenoidi)
⋮	⋮	
24	24 stazioni	

- \*1 Cablaggio bistabile: valvole a 2 posizioni monostabili, bistabili, a 3 e 4 posizioni installabili su tutte le stazioni del manifold. L'uso di un'elettrovalvola monostabile a 2 posizioni dà origine al non utilizzo di un segnale. Se non lo si desidera, specificare il cablaggio personalizzato al momento dell'ordine.
- \*2 Cablaggio personalizzato: Indicare le specifiche di cablaggio mediante scheda tecnica del manifold. (Nota: il cablaggio monostabile non ammette l'uso di valvole bistabili a 2, 3 e 4 posizioni).
- \* È compreso anche il numero di piastre di otturazione.

### 5 Posizione attacchi P, E

U	Lato U (da 2 a 10 stazioni)
D	Lato D (da 2 a 10 stazioni)
B	Entrambi i lati (da 2 a 24 stazioni)

### 6 Assieme modulo di SUP/EXH

—	Pilotaggio interno
S	Pilotaggio interno, silenziatore incorporato
R	Pilotaggio esterno

- \* L'attacco 3/5(E) è chiuso per il tipo con silenziatore incorporato.
- \* Quando si usa il modello con silenziatore incorporato, l'attacco di scarico non deve venire a contatto diretto con acqua o altri liquidi.

Consultare la pagina a destra per 7.

### 8 Montaggio e opzione

Simbolo	Montaggio	Opzione	
		Targhetta identificativa	Numero di stazione
—	Diretto montaggio	—	—
AA		●	●
BA		●	—
D□	Guida DIN montaggio	—	—
A□		●	●
B□		●	—

- \* Inserire il numero di stazioni in □ quando è maggiore del numero di stazioni valvola. (Consultare "Opzione guida DIN" sotto).
- \* Disponibile solo montaggio diretto per tipo 11 con attacchi inferiori.
- \* Vedere pag. 319 per il fissaggio del manifold con montaggio guida DIN.

### Opzione guida DIN

—	Lunghezza standard	
0	Senza guida DIN (con squadretta)	
3	Per 3 stazioni	Specificare una guida più lunga della lunghezza totale delle stazioni specificate.
⋮	⋮	
24	Per 24 stazioni	

- \* Se la guida DIN deve essere montata senza un'unità SI, selezionare "D0". Poi, consultare le dimensioni L3 per lunghezza della guida DIN e ordinarla a parte. (Per il codice della guida DIN, consultare pagina 227).

Per maggiori dettagli sul sistema in bus di campo tipo integrato (per uscite) EX260, consultare il **catalogo web** e il Manuale Operativo. Per i codici delle unità SI da montare, consultare pagina 216. Scaricare il Manuale Operativo dal sito web di SMC: <https://www.smc.eu>



**7 Attacchi A, B (millimetri/raccordo istantaneo)**

Simbolo	Attacco A, B	Tipo 10/Attacchi Laterali			Tipo 11/Attacchi inferiori	
		SY3000	SY5000	SY7000	SY5000	SY7000
<b>C2</b>	Ø 2	●	—	—	—	—
<b>C3</b>	Ø 3.2	●	—	—	—	—
<b>C4</b>	Ø 4	●	●	—	●	—
<b>C6</b>	Ø 6	●	●	●	●	●
<b>C8</b>	Ø 8	—	●	●	●	●
<b>C10</b>	Ø 10	—	—	●	—	●
<b>C12</b>	Ø 12	—	—	●	—	●
<b>CM*1</b>	Attacco dritto, misure combinate	●	●	●	●	●
<b>L4</b>	Verso l'alto	Ø 4	●	●	—	—
<b>L6</b>		Ø 6	●	●	●	—
<b>L8</b>		Ø 8	—	●	●	—
<b>L10</b>		Ø 10	—	—	●	—
<b>L12</b>		Ø 12	—	—	●	—
<b>B4</b>	Verso il basso	Ø 4	●	●	—	—
<b>B6</b>		Ø 6	●	●	●	—
<b>B8</b>		Ø 8	—	●	●	—
<b>B10</b>		Ø 10	—	—	●	—
<b>B12</b>		Ø 12	—	—	●	—
<b>LM*1</b>	Attacco a gomito, misure combinate (comprese le tubazioni verso l'alto e verso il basso)	●	●	●	—	—
Attacco P, E (Raccordi istantanei)		Ø 8	Ø 10	Ø 12	Ø 10	Ø 12

**Attacchi A, B (pollici/raccordo istantaneo)**

Simbolo	Attacco A, B	Tipo 10/Attacchi Laterali			Tipo 11/Attacchi inferiori	
		SY3000	SY5000	SY7000	SY5000	SY7000
<b>N1</b>	Ø 1/8"	●	—	—	—	—
<b>N3</b>	Ø 5/32"	●	●	—	●	—
<b>N7</b>	Ø 1/4"	●	●	●	●	●
<b>N9</b>	Ø 5/16"	—	●	●	●	●
<b>N11</b>	Ø 3/8"	—	—	●	—	●
<b>CM*1</b>	Attacco dritto, misure combinate	●	●	●	●	●
<b>LN3</b>	Verso l'alto	Ø 5/32"	●	—	—	—
<b>LN7</b>		Ø 1/4"	●	●	—	—
<b>LN9</b>		Ø 5/16"	—	●	—	—
<b>LN11</b>		Ø 3/8"	—	—	●	—
<b>BN3</b>	Verso il basso	Ø 5/32"	●	—	—	—
<b>BN7</b>		Ø 1/4"	●	●	—	—
<b>BN9</b>		Ø 5/16"	—	●	—	—
<b>BN11</b>		Ø 3/8"	—	—	●	—
<b>LM*1</b>	Attacco a gomito, misure combinate (comprese le tubazioni verso l'alto e verso il basso)	●	●	●	—	—
Attacco P, E (Raccordi istantanei)		Ø 5/16"	Ø 3/8"	Ø 1/2"	Ø 3/8"	Ø 1/2"

\*1 Nel caso di "CM" o "LM", indicare la misura sulla scheda tecnica del manifold.

La direzione dei raccordi degli attacchi P, E è la stessa di quella per gli attacchi A, B. Se si seleziona "LM", indicarlo sulla scheda tecnica del manifold per la direzione del raccordo degli attacchi P, E.

\*2 Per evitare interferenze con il corpo o il tubo, selezionare l'attacco a gomito verso il basso per il montaggio dell'assieme blocchetto su richiesta (pagine da 228 a 230).

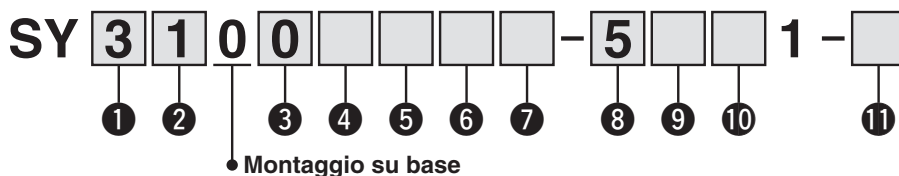
# Serie SY3000/5000/7000

## [Esempi di prodotti validati]

Contattare SMC per ulteriori dettagli perché vengono aggiunte continuamente nuove varianti.

\* Sono esclusi bistabile a 2 posizioni della tenuta in elastomero e l'azionamento manuale con funzione di bloccaggio (tipo D, E, F), in quanto non conformi alla norma di sicurezza.

### Codici di ordinazione valvole (con vite di montaggio) Per le specifiche della valvola, andare a pag. 15.



#### 1 Serie

<b>3</b>	SY3000
<b>5</b>	SY5000
<b>7</b>	SY7000

#### 2 Funzione

<b>1</b>	2 posizioni	Monostabile
<b>2</b>		Bistabile*2
<b>3</b>	3 posizioni	Centri chiusi
<b>4</b>		Centri in scarico
<b>5</b>		Centri in pressione
<b>A</b> *1	Bistabile a 3 vie e 4 posizioni	N.C./N.C.
<b>B</b> *1		N.A./N.A.
<b>C</b> *1		N.C./N.A.

\*1 Per la valvola 3/2 doppio corpo è disponibile solo il tipo con tenuta in elastomero.

\*2 Esclusa tenuta in elastomero

#### 3 Tipo di tenuta

<b>0</b>	Tenuta in elastomero
<b>1</b>	Tenuta metallo su metallo

#### 4 Tipo di pilotaggio

<b>—</b>	Pilotaggio interno
<b>R</b>	Pilotaggio esterno

#### 5 Valvola unidirezionale per contropressione (Tipo a valvola integrata)

<b>—</b>	Nessuno
<b>H</b>	Integrato

\* È disponibile solo il tipo con tenuta in elastomero. Se è richiesta una valvola unidirezionale per contropressione per una valvola con tenuta metallo su metallo, è disponibile un tipo a installazione su manifold. Vedere pagina 236 per gli esempi di ordinazione. Tuttavia, non si raccomanda di usare il tipo a valvola integrata e il tipo a installazione sul manifold contemporaneamente poiché la portata diminuirebbe.

\* La valvola unidirezionale per contropressione non è disponibile per il tipo a 3 posizioni o la SY7000.

#### 6 Opzione valvola pilota

<b>—</b>	Standard (0.7 MPa)
<b>B</b>	Tipo a risposta rapida (0.7 MPa)
<b>K</b> *1	Tipo ad alta pressione (1.0 MPa)

\*\*1 Per il tipo ad alta pressione è disponibile solo il tipo con tenuta metallo su metallo.

#### 7 Tipo di bobina

<b>—</b>	Standard
<b>T</b>	Con circuito a risparmio energetico (Tipo per funzionamento continuo)

\* Assicurarsi di selezionare il tipo con circuito a risparmio energetico se una valvola viene eccitata continuamente per lunghi periodi di tempo.

\* Fare attenzione al tempo di eccitazione specificato quando si seleziona il circuito a risparmio energetico. Per maggiori informazioni, andare a pagina 316.

#### 8 Tensione nominale

<b>5</b>	24 VDC
----------	--------

#### 9 LED/circuito di protezione e specifica comune

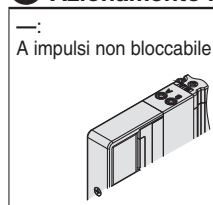
Simbolo	Con LED	Circuito di protezione	Specifica comune
<b>—</b>	<b>—</b>	<b>—</b>	Non polarizzato
<b>R</b>	<b>—</b>	<b>—</b>	
<b>U</b>	●	●	Comune negativo
<b>NS</b>	<b>—</b>	<b>—</b>	
<b>NZ</b>	●	●	

\* Per il tipo non polarizzato, fare attenzione alla presenza di picchi di tensione.

Per maggiori informazioni, andare a pagina 317.

\* È disponibile solo il tipo "NZ" con un circuito a risparmio energetico.

#### 10 Azionamento manuale



#### 11 Tipo di vite di montaggio

<b>—</b>	Vite a testa tonda
<b>B</b>	Vite a esagono incassato
<b>K</b>	Vite a testa tonda (Tipo impermeabile)
<b>H</b>	Vite a esagono incassato (Tipo impermeabile)

\* Per "K" e "H", la protezione del corpo della valvola è dotata di un sistema anticaduta per evitare la fuoriuscita delle viti di montaggio quando la valvola viene rimossa per le operazioni di manutenzione, ecc.

\* **Quando si ordina una valvola individualmente, la guarnizione base non è compresa.**

Se necessario per la manutenzione, ordinare la guarnizione base a parte dato che questa è montata sul manifold.

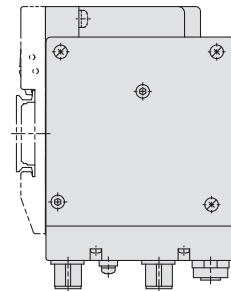
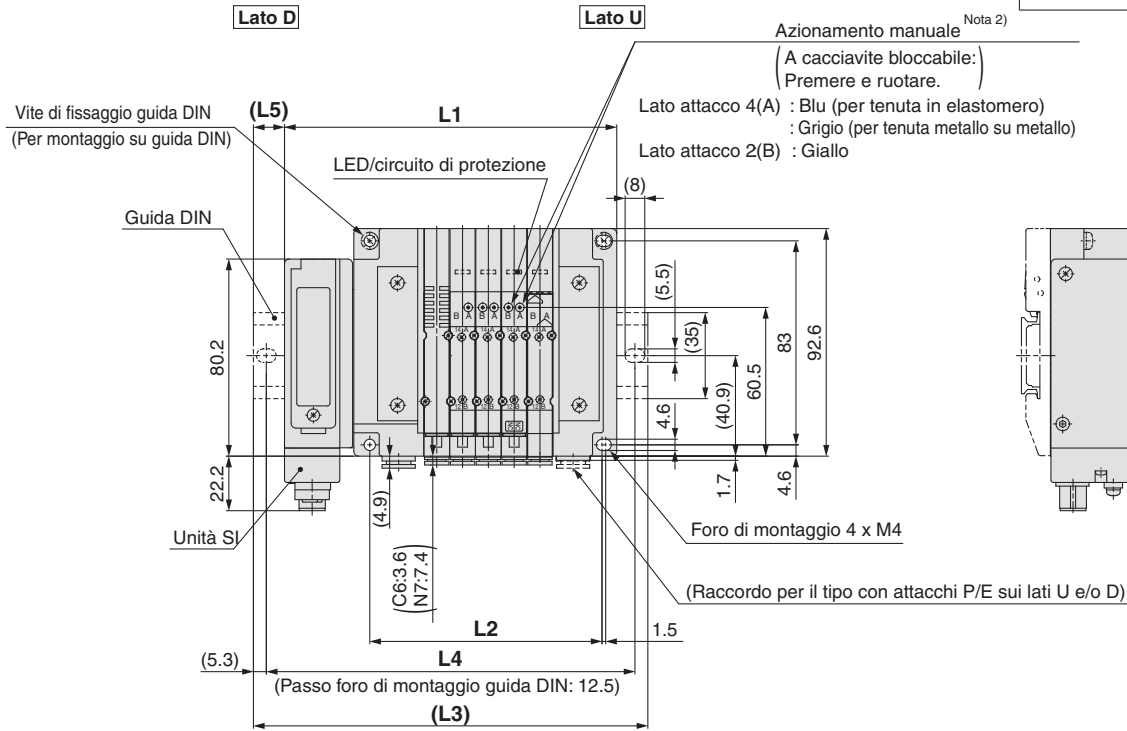
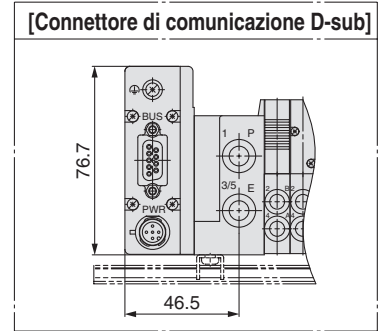
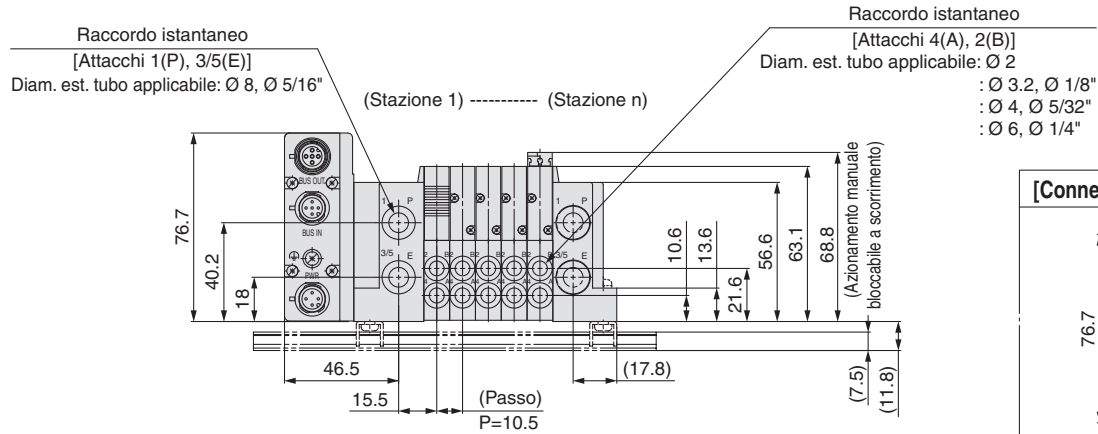
Consultare pagina 222 per i codici della guarnizione base e della vite di montaggio.

\* Non è possibile selezionare "B" e "H" per il bloccetto SUP/EXH individuale, il regolatore interfaccia o per il bloccetto doppia valvola unidirezionale con valvola di scarico della pressione residua.

Dimensioni: Serie SY3000

Base modulare in resina Plug-in	Tipo 10/Attacchi laterali
	EX260

SS5Y3-10S □ □ - Stazioni U D - C6, C3, N1, N3 (D)  
C4, N3  
C6, N7



Nota 1) Queste figure si riferiscono a "SS5Y3-10SQA-05D-C6".

Nota 2) Per le dimensioni del pilotaggio esterno, del silenziatore, dei raccordi a gomito e dell'azionamento manuale con bloccaggio a scorrimento, consultare pagina 177.

Nota 3) Per le dimensioni del tipo con attacchi superiori dell'attacco A o B, consultare pagina 182.

n: stazioni	2	3	4	5	6	7	8	9	10	11	12	13	14	15	16	17
L1	103.7	114.2	124.7	135.2	145.7	156.2	166.7	177.2	187.7	198.2	208.7	219.2	229.7	240.2	250.7	261.2
L2	63	73.5	84	94.5	105	115.5	126	136.5	147	157.5	168	178.5	189	199.5	210	220.5
L3	135.5	148	148	160.5	173	185.5	198	210.5	223	223	235.5	248	260.5	273	285.5	285.5
L4	125	137.5	137.5	150	162.5	175	187.5	200	212.5	212.5	225	237.5	250	262.5	275	275
L5	16	17	11.5	12.5	13.5	14.5	15.5	16.5	17.5	12.5	13.5	14.5	15.5	16.5	17.5	12

n: stazioni	18	19	20	21	22	23	24
L1	271.7	282.2	292.7	303.2	313.7	324.2	334.7
L2	231	241.5	252	262.5	273	283.5	294
L3	298	310.5	323	335.5	348	348	360.5
L4	287.5	300	312.5	325	337.5	337.5	350
L5	13	14	15	16	17	12	13

# Serie SY3000/5000/7000

## Dimensioni: Serie SY5000

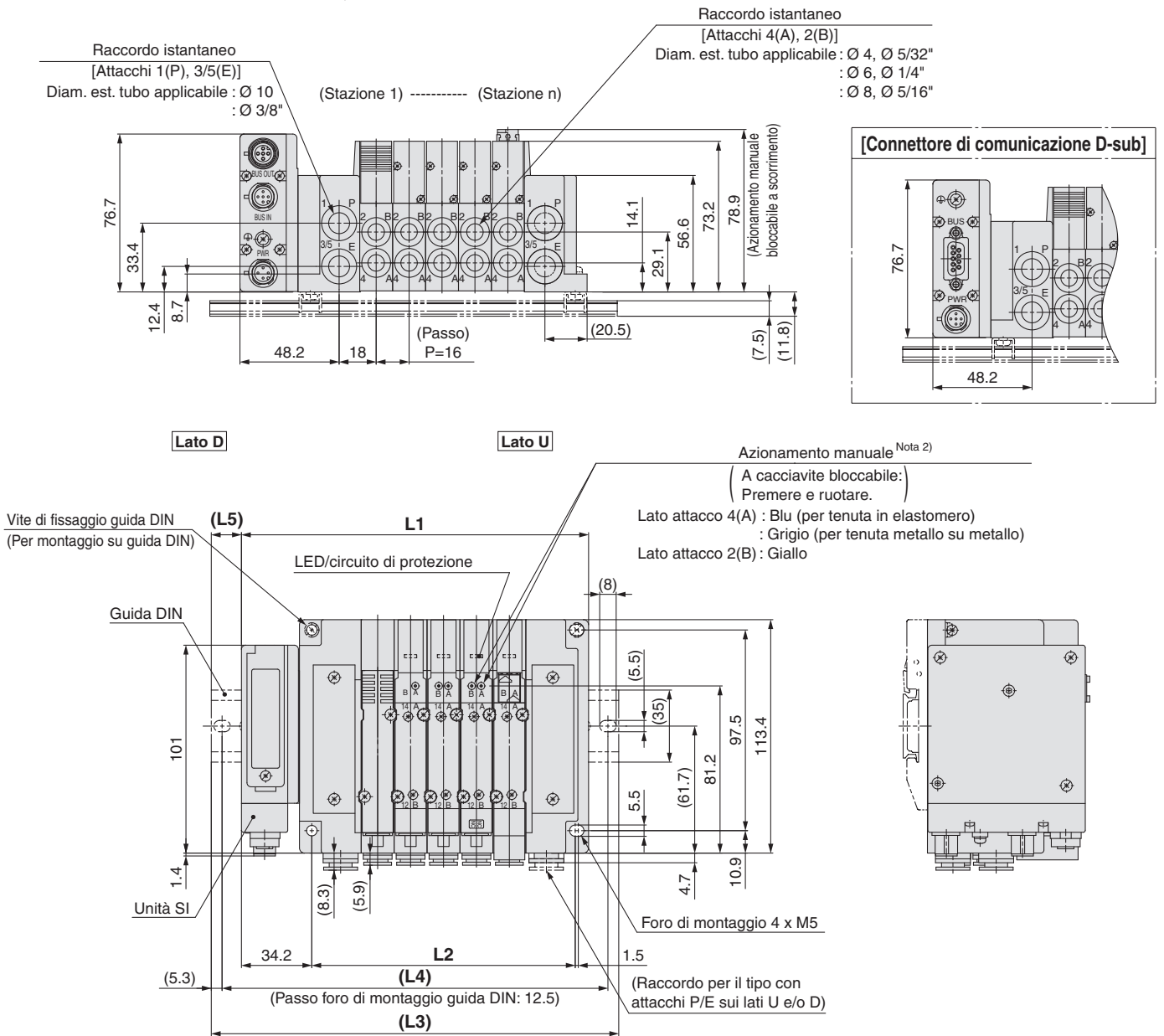
Base modulare in resina

Tipo 10/Attacchi laterali

Plug-in

EX260

SS5Y5-10S□□- [Stazioni]  $\begin{matrix} U \\ D \\ B \end{matrix} \begin{matrix} C4, N3 \\ C6, N7 \\ C8, N9 \end{matrix} (D)$



Nota 1) Queste figure si riferiscono a "SS5Y5-10SQA-05D-C8".

Nota 2) Per le dimensioni del pilotaggio esterno, del silenziatore, dei raccordi a gomito e dell'azionamento manuale con bloccaggio a scorrimento, consultare pagina 178.

Nota 3) Per le dimensioni del tipo con attacchi superiori dell'attacco A o B, consultare pagina 183.

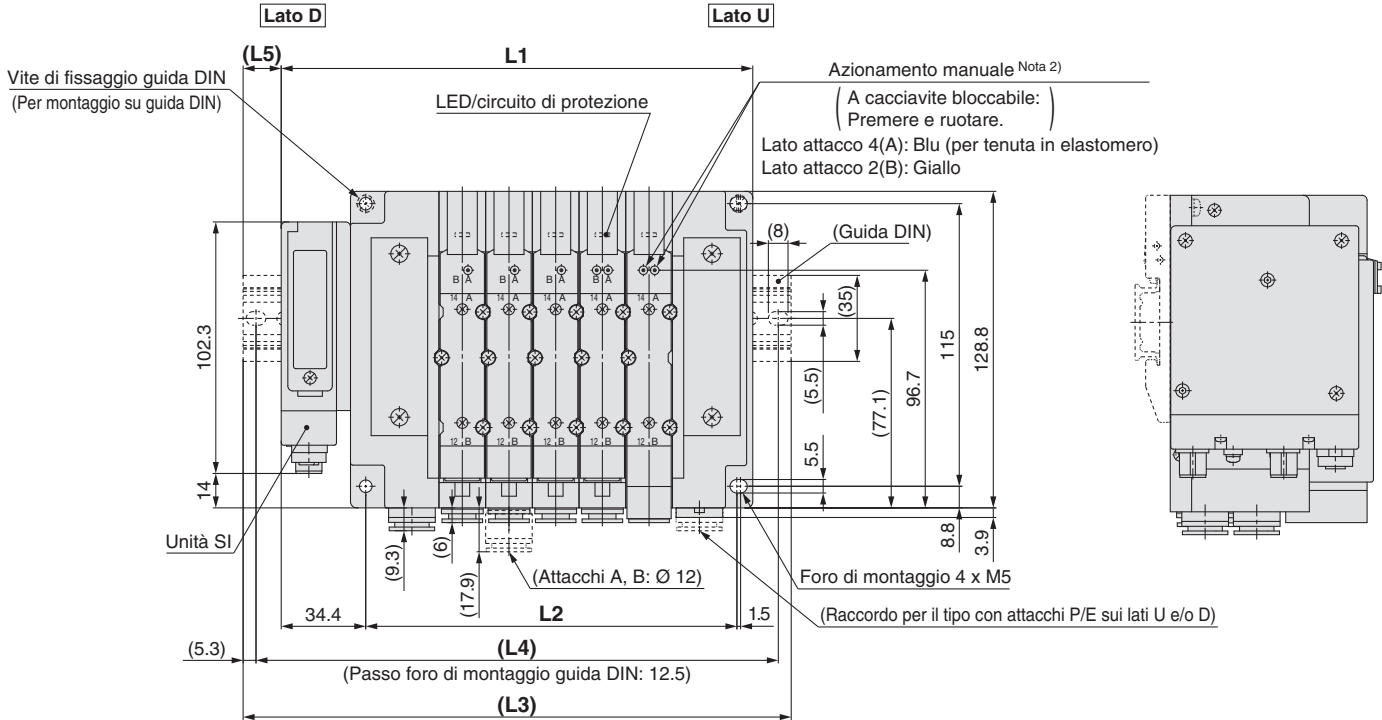
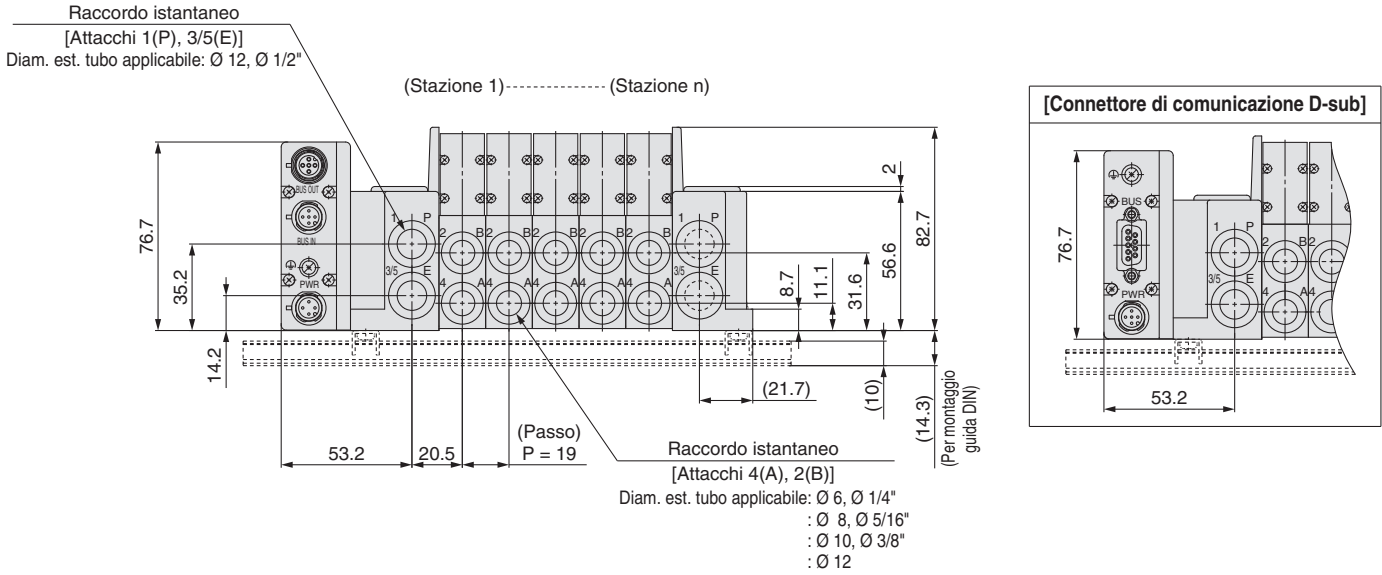
n: stazioni	2	3	4	5	6	7	8	9	10	11	12	13	14	15	16	17
L1	120.7	136.7	152.7	168.7	184.7	200.7	216.7	232.7	248.7	264.7	280.7	296.7	312.7	328.7	344.7	360.7
L2	80	96	112	128	144	160	176	192	208	224	240	256	272	288	304	320
L3	148	160.5	185.5	198	210.5	235.5	248	260.5	273	298	310.5	323	348	360.5	373	385.5
L4	137.5	150	175	187.5	200	225	237.5	250	262.5	287.5	300	312.5	337.5	350	362.5	375
L5	13.5	12	16.5	14.5	13	17.5	15.5	14	12	16.5	15	13	17.5	16	14	12.5

n: stazioni	18	19	20	21	22	23	24
L1	376.7	392.7	408.7	424.7	440.7	456.7	472.7
L2	336	352	368	384	400	416	432
L3	410.5	423	435.5	448	473	485.5	498
L4	400	412.5	425	437.5	462.5	475	487.5
L5	17	15	13.5	11.5	16	14.5	12.5

Dimensioni: Serie SY7000

Base modulare in resina Plug-in Tipo 10/Attacchi laterali EX260

SS5Y7-10S□□-Stazioni  $\begin{matrix} U \\ D \\ B \end{matrix}$  C6, N7  
C8, N9  
C10, N11 (D)  
C12



Nota 1) Queste figure si riferiscono a "SS5Y7-10SQA-05D-C10".

Nota 2) Per le dimensioni del pilotaggio esterno, del silenziatore, dei raccordi a gomito e dell'azionamento manuale con bloccaggio a scorrimento, consultare pagina 179.

Nota 3) Per le dimensioni del tipo con attacchi superiori dell'attacco A o B, consultare pagina 184.

n: Stazioni	2	3	4	5	6	7	8	9	10	11	12	13	14	15	16	17	18	19	20	21	22	23	24
L1	134.9	153.9	172.9	191.9	210.9	229.9	248.9	267.9	286.9	305.9	324.9	343.9	362.9	381.9	400.9	419.9	438.9	457.9	476.9	495.9	514.9	533.9	552.9
L2	94	113	132	151	170	189	208	227	246	265	284	303	322	341	360	379	398	417	436	455	474	493	512
L3	160.5	185.5	198	223	235.5	260.5	273	298	310.5	335.5	348	373	398	410.5	435.5	448	473	485.5	510.5	523	548	560.5	585.5
L4	150	175	187.5	212.5	225	250	262.5	287.5	300	325	337.5	362.5	387.5	400	425	437.5	462.5	475	500	512.5	537.5	550	575
L5	13	16	12.5	15.5	12.5	15.5	12	15	12	15	11.5	14.5	17.5	14.5	17.5	14	17	14	17	13.5	16.5	13.5	16.5

# Plug-in Base modulare in resina

EX260

Tipo 12  
Attacchi superiori

# Serie SY3000/5000/7000



## Codici di ordinazione del manifold

SS5Y **3** - 12S **NAN** - **05** **U** - - -

1 2 3 4 5 6 7

Per le dimensioni del tipo 12/  
attacchi superiori, consultare  
le pagine 182 e 184.

### 1 Serie

3	SY3000
5	SY5000
7	SY7000

### 2 Specifiche unità SI

(Polarità uscita, protocollo, numero di uscite, connettore di comunicazione)

Simbolo (polarità uscita)		Protocollo	Numero di uscite	Connettore di comunicazione
Comune positivo (NPN)	Comune negativo (PNP)			
0 Nota 1)		Senza unità SI		
QA	QAN	DeviceNet™	32	M12
QB	QBN		16	
NA	NAN	PROFIBUS DP	32	M12
NB	NBN		16	
NC	NCN		32	
ND	NDN		16	
VA	VAN	CC-Link	32	M12
VB	VBN		16	
DA	DAN	EtherCAT	32	M12
DB	DBN		16	
FA	FAN	PROFINET	32	M12
FB	FBN		16	
EA	EAN	EtherNet/IP™	32	M12
EB	EBN		16	
—	GAN	EtherNet POWERLINK	32	M12
—	GBN		16	

Nota 1) Senza unità SI, la polarità di uscita viene decisa dall'unità SI utilizzata.

Garantire una corrispondenza con le specifiche comuni delle valvole da utilizzare.

Nota 2) Guida DIN non può essere montato senza unità SI.

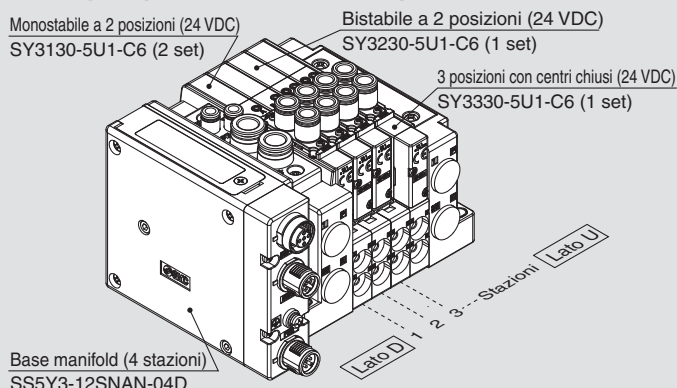
Nota 3) Modello comune positivo (NPN) non è applicabile.

Nota 4) IP40 per connettore di comunicazione applicabile D-sub.

Per maggior informazioni sul sistema di trasmissione seriale integrato EX260 (per uscita), consultare il catalogo web [www.smc.eu](http://www.smc.eu) e il manuale operativo. Per maggiori dettagli sui codici delle unità SI da montare, consultare pagina 216 di questo catalogo. Scarica il Manuale Operativo dal nostro sito web, <http://www.smc.eu>

## Codici di ordinazione assieme manifold

### Esempio (SS5Y3-12SNAN-□)



SS5Y3-12SNAN-04D ..... 1 set (Tipo 12, codice base manifold 4 stazioni)  
 \*SY3130-5U1-C6 ..... 2 set (codice monostabile 2 posizioni)  
 \*SY3230-5U1-C6 ..... 1 set (codice bistabile 2 posizioni)  
 \*SY3330-5U1-C6 ..... 1 set (codice 3 posizioni centri chiusi)

L'asterisco indica un assieme.  
Anteponerlo ai codici delle valvole.

- La disposizione della valvola è numerata come la 1ª stazione dal lato D.
  - Sotto il codice del manifold, indicare le valvole da montare in ordine dalla prima stazione come mostrato nella figura sopra.
- Se la disposizione risulta complicata, indicarlo su una scheda tecnica del manifold.

### 3 Stazioni valvola

In caso di unità SI a 32 uscite

Simbolo	Stazioni	Nota
02	2 stazioni	Cablaggio bistabile Nota 1)
⋮	⋮	
16	16 stazioni	Cablaggio personalizzato Nota 2)
02	2 stazioni	
⋮	⋮	(Applicabile fino a 32 elettrovalvole)
24	24 stazioni	

In caso di unità SI a 16 uscite

Simbolo	Stazioni	Nota
02	2 stazioni	Cablaggio bistabile Nota 1)
⋮	⋮	
08	8 stazioni	Cablaggio personalizzato Nota 2)
02	2 stazioni	
⋮	⋮	(Applicabile fino a 16 elettrovalvole)
16	16 stazioni	

Nota 1) Cablaggio bistabile: valvole monostabili a 2 posizioni, bistabili, a 3 e 4 posizioni installabili su tutte le stazioni del manifold. L'uso di un'elettrovalvola monostabile a 2 posizioni dà origine al non inutilizzo di un segnale. Se non lo si desidera, specificare il cablaggio personalizzato al momento dell'ordine.

Nota 2) Cablaggio personalizzato: contattare SMC. (Nota: il cablaggio monostabile non ammette l'uso di valvole bistabili a 2, 3 e 4 posizioni).

Nota 3) È compreso anche il numero di assiemi piastre di otturazione.

Nota 4) Per il modello senza l'unità SI (S0), notare il numero massimo di elettrovalvole dell'unità SI che verrà montato. Se la disposizione è specificata, indicarla sul modulo manifold.

### 4 Posizione attacchi P, E

U Nota)	Lato U (da 2 a 10 stazioni)
D Nota)	Lato D (da 2 a 10 stazioni)
B	Entrambi i lati (da 2 a 24 stazioni)

Nota) 6) Per il tipo "S", assieme modulo di alimentazione e scarico con silenziatore integrato, scegliere U o D per la posizione dell'attacco P.

### 5 Assieme modulo di alimentazione/scarico

—	Pilotaggio interno
S	Pilotaggio interno, silenziatore incorporato
R	Pilotaggio esterno

\* Per un tipo a silenziatore incorporato, sui lati U e D sono disponibili gli attacchi P e E. L'attacco 3/5(E) è chiuso. L'attacco di scarico del silenziatore è ubicato sul lato opposto della posizione degli attacchi P, E. (Esempio: quando la posizione degli attacchi P, E è sul lato D, l'attacco di scarico del silenziatore è sul lato U).

\* Quando si usa il modello con silenziatore incorporato, l'attacco di scarico non deve venire a contatto diretto con acqua o altri liquidi.

### 6 Attacchi P, E (raccordi istantanei)

Simbolo	SY3000	SY5000	SY7000
—	Ø 8	Ø 10	Ø 12
N	Ø 5/16"	Ø 3/8"	Ø 1/2"

\* Per N, le misure sono in pollici.

### 7 Montaggio

—	Montaggio diretto	
D	Montaggio su guida DIN (con guida DIN)	
D0	Montaggio su guida DIN (senza guida DIN)	
D3	Per 3 stazioni	Indicare una guida più lunga rispetto a quella standard.
⋮	⋮	
D24	Per 24 stazioni	

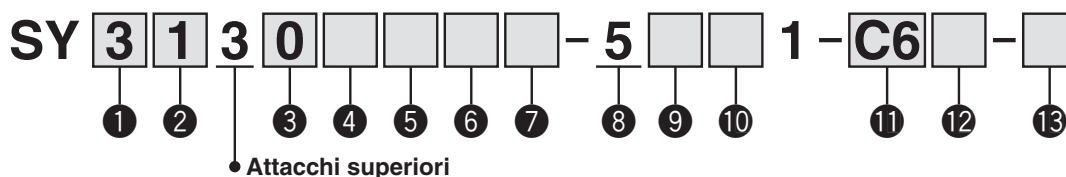
Nota 1) Se è necessario montare una guida DIN senza un'unità SI, selezionare D0 e ordinare la lunghezza della guida DIN a parte, facendo riferimento a L3 nelle dimensioni. Vedere pag. 227 per i codici della guida DIN.

Nota 2) Vedere pag. 319 per il fissaggio del manifold con montaggio guida DIN.



**Codici di ordinazione valvole (con vite di montaggio)**

Per le caratteristiche della valvola, consultare pagina 17.



**1 Serie**

3	SY3000
5	SY5000
7	SY7000

**2 Funzione**

1	2 posizioni	Monostabile
2		Bistabile
3	3 posizioni	Centri chiusi
4		Centri in scarico
5		Centri in pressione
A*	3/2 doppio corpo	N.C./N.C.
B*		N.A./N.A.
C*		N.C./N.A.

\* Per la valvola 3/2 doppio corpo è disponibile solo il tipo con tenuta in elastomero.

**3 Tenuta**

0	Tenuta in elastomero
1	Tenuta metallo su metallo

**4 Pilotaggio**

—	Pilotaggio interno
R	Pilotaggio esterno

**5 Valvola unidirezionale per contropressione (Tipo a valvola integrata)**

—	Assente
H	Integrato

\* Solo il tipo con tenuta in elastomero. Se è richiesta una valvola unidirezionale per contropressione per una valvola con tenuta metallo su metallo, è disponibile un tipo a installazione su manifold. Per maggiori informazioni, andare a pagina 236. Tuttavia, non si raccomanda di usare il Tipo a valvola integrata e il tipo a installazione su manifold contemporaneamente poiché la portata diminuirebbe.  
\* La valvola unidirezionale per contropressione a valvola integrata non è disponibile per il tipo a 3 posizioni e il tipo SY7000.

**6 Opzione valvola pilota**

—	Standard (0.7 MPa)
B	Tipo a risposta rapida (0.7 MPa)
K*	Tipo ad alta pressione (1.0 MPa)

\* Per il tipo ad alta pressione è disponibile solo il tipo con tenuta metallo su metallo.

**7 Tipo bobina**

—	Standard
T	Con circuito a risparmio energetico (DC)

\* Assicurarsi di selezionare il tipo con circuito a risparmio energetico se una valvola viene eccitata continuamente per lunghi periodi di tempo.  
\* Fare attenzione al tempo di eccitazione specificato quando si seleziona il circuito a risparmio energetico. Per maggiori informazioni, andare a pagina 316.

**8 Tensione nominale**

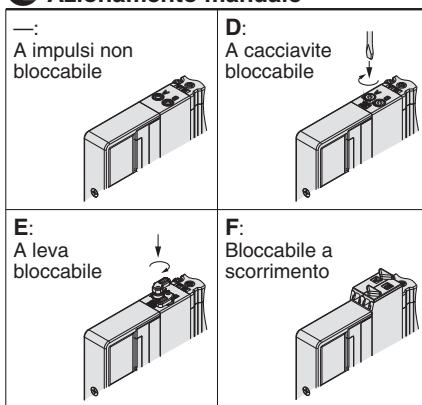
5	24 VDC
---	--------

**9 Specifiche LED/circuito di protezione e comune**

Simbolo	Con LED	Circuito di protezione	Specifica comune
R	—	●	Non polarizzato
U	●		positivo comune
S	—		Negativo comune
Z	●		
NS	—		
NZ	●		

\* Selezionare una valvola tra R, U, S o Z quando la polarità dell'uscita dell'unità SI è — (comune positivo).  
Selezionare una valvola tra R, U, NS o NZ quando la polarità dell'uscita dell'unità SI è "N" (comune negativo).  
\* Per il prodotto con circuito a risparmio energetico sono disponibili solo i tipi "Z" e "NZ".

**10 Azionamento manuale**



\* Consultare pagina 36 per il modello con azionamento manuale bloccabile a scorrimento di sicurezza.

**11 Attacchi A, B**

**Connessione filettata**

Simbolo	Attacco	Serie applicabili
M5	M5 x 0.8	SY3000
O1	1/8	SY5000
O2	1/4	SY7000

**Raccordo istantaneo (mm)**

Simbolo	Attacchi A, B	SY3000	SY5000	SY7000
C2	Ø 2	●	—	—
C3	Ø 3.2	●	—	—
C4	Ø 4	●	●	—
C6	Ø 6	●	●	●
C8	Ø 8	—	●	●
C10	Ø 10	—	—	●
C12	Ø 12	—	—	●

**Raccordo istantaneo (pollici)**

Simbolo	Attacchi A, B	SY3000	SY5000	SY7000
N1	Ø 1/8"	●	—	—
N3	Ø 5/32"	●	●	—
N7	Ø 1/4"	●	●	●
N9	Ø 5/16"	—	●	●
N11	Ø 3/8"	—	—	●

**12 Filettatura**

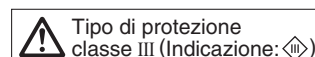
—	Rc
F	G
N	NPT
T	NPTF

\* Per M5 è disponibile solo —.

**13 Tipo di vite di montaggio**

—	Vite a testa tonda
B	Vite a esagono incassato
K	Vite a testa tonda (Tipo imperdibile)
H	Vite a esagono incassato (Tipo imperdibile)

\* Per "K" e "H", la protezione del corpo della valvola è dotata di un sistema anticaduta per evitare la fuoriuscita delle viti di montaggio quando la valvola viene rimossa per le operazioni di manutenzione, ecc.  
\* Quando si ordina una valvola individualmente, la guarnizione base non è compresa. Se necessario per la manutenzione, ordinare la guarnizione base a parte dato che questa è montata sul manifold. Consultare pagina 222 per i codici della guarnizione base e della vite di montaggio.  
\* Non è possibile selezionare "B" e "H" per il blocchetto alimentazione/scarico individuale o regolatore interfaccia.



**Tipo 10**  
Attacchi laterali

**Tipo 11**  
Attacchi inferiori

# Plug-in Base modulare in resina

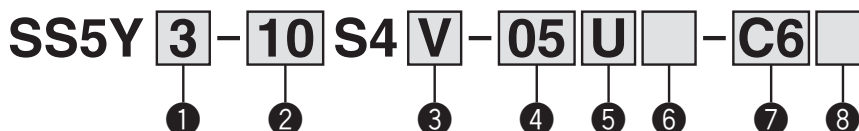
EX126

# Serie SY3000/5000/7000



## Codici di ordinazione del manifold

Consultare pagina 180 (SY5000) e 2181 (SY7000) per le dimensioni tipo 11/attacchi inferiori.



### 1 Serie

3	SY3000
5	SY5000
7	SY7000

### 2 Tipo

10	Attacchi laterali
11	Attacchi inferiori*

\* La base del manifold SY5000 è usata per gli attacchi inferiori della SY3000. Al momento di ordinare, fare riferimento al manifold a montaggio combinato plug-in (da pag. 185).

### 3 Unità SI

0	Senza unità SI
V	CC-Link (NPN comune positivo)

\* Per la valvola senza unità SI, è montata solo una piastra della morsetteria.

### 4 Stazioni valvola

Simbolo	Stazioni	Nota
02	2 stazioni	Cablaggio bistabile Nota 1)
:	:	
08	8 stazioni	Cablaggio personalizzato Nota 2) (Applicabile fino a 16 elettrovalvole)
02	2 stazioni	
:	:	
16	16 stazioni	

Nota 1) Cablaggio bistabile: valvole monostabili a 2 posizioni, bistabili, a 3 e 4 posizioni installabili su tutte le stazioni del manifold.

L'uso di un'elettrovalvola monostabile a 2 posizioni dà origine al non inutilizzo di un segnale. Se non lo si desidera, specificare il cablaggio personalizzato al momento dell'ordine.

Nota 2) Cablaggio personalizzato: contattare SMC. (Nota: il cablaggio monostabile non ammette l'uso di valvole bistabili a 2, 3 e 4 posizioni).

Nota 3) È compreso anche il numero di assiemi piastre di otturazione.

### 5 Posizione attacchi P, E

U	Lato U (da 2 a 10 stazioni)
D	Lato D (da 2 a 10 stazioni)
B	Entrambi i lati (da 2 a 16 stazioni)

### 6 Assieme modulo di alimentazione/scarico

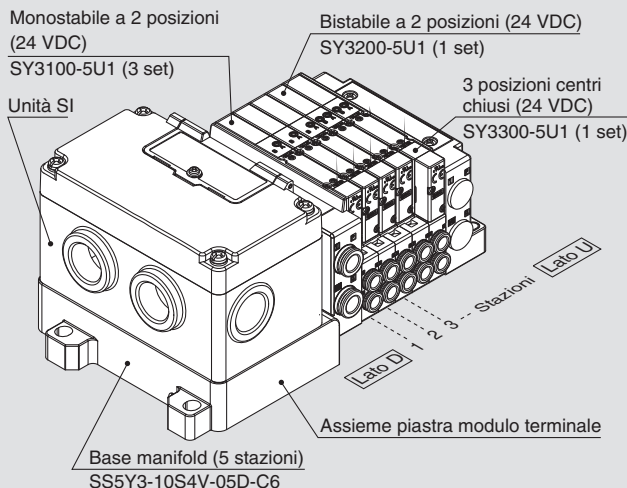
—	Pilotaggio interno
S	Pilotaggio interno, silenziatore incorporato
R	Pilotaggio esterno

\* L'attacco 3/5(E) è chiuso per il tipo con silenziatore incorporato.

\* Quando si usa il modello con silenziatore incorporato, l'attacco di scarico non deve venire a contatto diretto con acqua o altri liquidi.

## Codici di ordinazione assieme manifold

### Esempio (SS5Y3-10S4V-□-□)



SS5Y3-10S4V-05D-C6... 1 set (Tipo 10, codice base manifold 5 stazioni)

\*SY3100-5U1 ..... 3 set (codice monostabile 2 posizioni)

\*SY3200-5U1 ..... 1 set (codice bistabile 2 posizioni)

\*SY3300-5U1 ..... 1 set (codice centri chiusi 3 posizioni)

↳ L'asterisco indica un assieme.  
Anteponilo ai codici delle valvole.

- La disposizione della valvola è numerata come la 1ª stazione dal lato D.
- Sotto il codice del manifold, indicare le valvole da montare in ordine dalla prima stazione come mostrato nella figura sopra. Se la disposizione risulta complicata, indicarlo su una scheda tecnica del manifold.

Nota) In caso di combinazione delle configurazioni degli attacchi superiori, fare riferimento a pagina 160.

In questo caso, fare attenzione perché è presente un'uscita anche sull'attacco A e B sul lato base.

Indicare sulla scheda tecnica del manifold se sugli attacchi A e B del lato base sono necessari i tappi.

Per maggior informazioni sul sistema di trasmissione seriale integrato EX126 (per uscita), consultare il catalogo web [www.smc.eu](http://www.smc.eu) e il manuale operativo. Per maggiori dettagli sui codici delle unità SI da montare, consultare pagina 217 di questo catalogo. Scarica il Manuale Operativo dal nostro sito web, <http://www.smc.eu>

**7 Attacchi A, B (millimetri/raccordo istantaneo)**

Simbolo	Attacchi A, B	Tipo 10/attacchi laterali			Tipo 11/attacchi inferiori	
		SY3000	SY5000	SY7000	SY5000	SY7000
C2	Ø 2	●	—	—	—	—
C3	Ø 3.2	●	—	—	—	—
C4	Ø 4	●	●	—	●	—
C6	Ø 6	●	●	●	●	●
C8	Ø 8	—	●	●	●	●
C10	Ø 10	—	—	●	—	●
C12	Ø 12	—	—	●	—	●
CM*	Attacco diretto, misure combinate	●	●	●	●	●
L4	Ø 4	●	●	—	—	—
L6	Ø 6	●	●	●	—	—
L8	Ø 8	—	●	●	—	—
L10	Ø 10	—	—	●	—	—
L12	Ø 12	—	—	●	—	—
B4	Ø 4	●	●	—	—	—
B6	Ø 6	●	●	●	—	—
B8	Ø 8	—	●	●	—	—
B10	Ø 10	—	—	●	—	—
B12	Ø 12	—	—	●	—	—
LM*	Attacco a gomito, misure combinate (Comprese le tubazioni verso l'alto e verso il basso)	●	●	●	—	—
Attacchi P, E (Raccordi istantanei)		Ø 8	Ø 10	Ø 12	Ø 10	Ø 12

**Attacchi A, B (pollici/raccordo istantaneo)**

Simbolo	Attacchi A, B	Tipo 10/attacchi laterali			Tipo 11/attacchi inferiori	
		SY3000	SY5000	SY7000	SY5000	SY7000
N1	Ø 1/8"	●	—	—	—	—
N3	Ø 5/32"	●	●	—	●	—
N7	Ø 1/4"	●	●	●	●	●
N9	Ø 5/16"	—	●	●	●	●
N11	Ø 3/8"	—	—	●	—	●
CM*	Attacco diretto, misure combinate	●	●	●	●	●
LN3	Ø 5/32"	●	—	—	—	—
LN7	Ø 1/4"	●	●	—	—	—
LN9	Ø 5/16"	—	●	—	—	—
LN11	Ø 3/8"	—	—	●	—	—
BN3	Ø 5/32"	●	—	—	—	—
BN7	Ø 1/4"	●	●	—	—	—
BN9	Ø 5/16"	—	●	—	—	—
BN11	Ø 3/8"	—	—	●	—	—
LM*	Attacco a gomito, misure combinate (Comprese le tubazioni verso l'alto e verso il basso)	●	●	●	—	—
Attacchi P, E (Raccordi istantanei)		Ø 5/16"	Ø 3/8"	Ø 1/2"	Ø 3/8"	Ø 1/2"

Nota) Per evitare interferenze con il corpo o la tubazione, selezionare l'attacco a gomito verso il basso per il montaggio dell'assieme blocchetto su richiesta (da pag. 228 a pag. 230).

\* Nel caso di "CM" e "LM", indicare la misura sulla scheda tecnica del manifold.

\* La direzione dei raccordi degli attacchi P, E è la stessa di quella per gli attacchi A, B. Se si seleziona "LM", indicarlo sulla scheda tecnica del manifold per la direzione del raccordo degli attacchi P, E.

**8 Montaggio e opzione**

Simbolo	Montaggio	Opzione	
		Targhetta identificativa	Numero stazione
—	Montaggio diretto	—	—
AA		●	●
BA	Montaggio su guida DIN	●	—
D□		—	—
A□		●	●
B□		●	—

Nota 1) Introdurre il numero di stazioni in □ quando è superiore al numero di stazioni valvola. (Consultare "Opzione guida DIN" sotto).

Nota 2) Disponibile solo montaggio diretto per tipo 11 (attacchi inferiori).

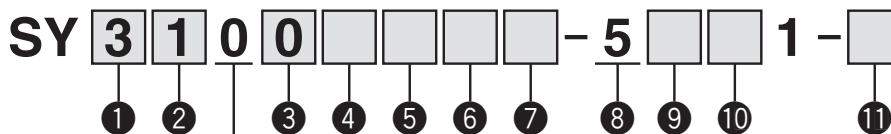
Nota 3) Vedere pag. 319 per il fissaggio del manifold con montaggio guida DIN.

**Opzione guida DIN**

—	Montaggio diretto	
0	Senza guida DIN (con squadretta)	
3	Per 3 stazioni	Specificare una guida più lunga della lunghezza totale delle stazioni specificate.
⋮	⋮	
16	Per 16 stazioni	

## Codici di ordinazione valvole (con vite di montaggio)

Per le caratteristiche della valvola, consultare pagina 17.



● Montaggio su base

### 1 Serie

<b>3</b>	SY3000
<b>5</b>	SY5000
<b>7</b>	SY7000

### 2 Funzione

<b>1</b>	2 posizioni	Monostabile
<b>2</b>		Bistabile
<b>3</b>	3 posizioni	Centri chiusi
<b>4</b>		Centri in scarico
<b>5</b>	4 posizioni bistabile 3 vie	Centri in pressione
<b>A*</b>		N.C./N.C.
<b>B*</b>		N.A./N.A.
<b>C*</b>		N.C./N.A.

\* Per la valvola 3/2 doppio corpo è disponibile solo il tipo con tenuta in elastomero.

### 3 Tenuta

<b>0</b>	Tenuta in elastomero
<b>1</b>	Tenuta metallo su metallo

### 4 Pilotaggio

<b>—</b>	Pilotaggio interno
<b>R</b>	Pilotaggio esterno

### 5 Valvola unidirezionale per contropressione (Tipo a valvola integrata)

<b>—</b>	Assente
<b>H</b>	Integrato

\* Solo il tipo con tenuta in elastomero. Se è richiesta una valvola unidirezionale per contropressione per una valvola con tenuta metallo su metallo, è disponibile un tipo a installazione su manifold. Per l'esempio di ordinazione, consultare pagina 236. Tuttavia, non si raccomanda di usare il Tipo a valvola integrata e il tipo a installazione su manifold contemporaneamente poiché la portata diminuirebbe.

\* La valvola unidirezionale per contropressione a valvola integrata non è disponibile per il tipo a 3 posizioni e il tipo SY7000.

### 6 Opzione valvola pilota

<b>—</b>	Standard (0.7 MPa)
<b>B</b>	Tipo a risposta rapida (0.7 MPa)
<b>K*</b>	Tipo ad alta pressione (1.0 MPa)

\* Per il tipo ad alta pressione è disponibile solo il tipo con tenuta metallo su metallo.

### 7 Tipo bobina

<b>—</b>	Standard
<b>T</b>	Con circuito a risparmio energetico (DC)

\* Assicurarsi di selezionare il tipo con circuito a risparmio energetico se una valvola viene eccitata continuamente per lunghi periodi di tempo.

\* Fare attenzione al tempo di eccitazione specificato quando si seleziona il circuito a risparmio energetico. Per maggiori informazioni, andare a pagina 316.

### 8 Tensione nominale

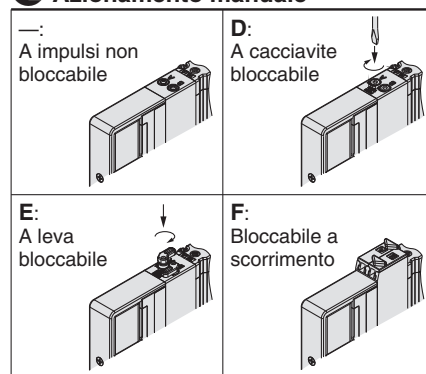
<b>5</b>	24 VDC
----------	--------

### 9 Specifiche LED/circuito di protezione e comune

Simbolo	Con LED	Circuito di protezione	Specifica comune
<b>R</b>	—	●	Non polarizzato
<b>U</b>	●		Comune positivo
<b>S</b>	—		
<b>Z</b>	●		

\* Per il prodotto con circuito a risparmio energetico è disponibile solo il tipo "Z".

### 10 Azionamento manuale



\* Consultare pagina 36 per il modello con azionamento manuale bloccabile a scorrimento di sicurezza.

### 11 Tipo di vite di montaggio

<b>—</b>	Vite a testa tonda
<b>B</b>	Vite a esagono incassato
<b>K</b>	Vite a testa tonda (tipo imperdibile)
<b>H</b>	Vite a esagono incassato (tipo imperdibile)

\* Per "K" e "H", la protezione del corpo della valvola è dotata di un sistema anticaduta per evitare la fuoriuscita delle viti di montaggio quando la valvola viene rimossa per le operazioni di manutenzione, ecc.

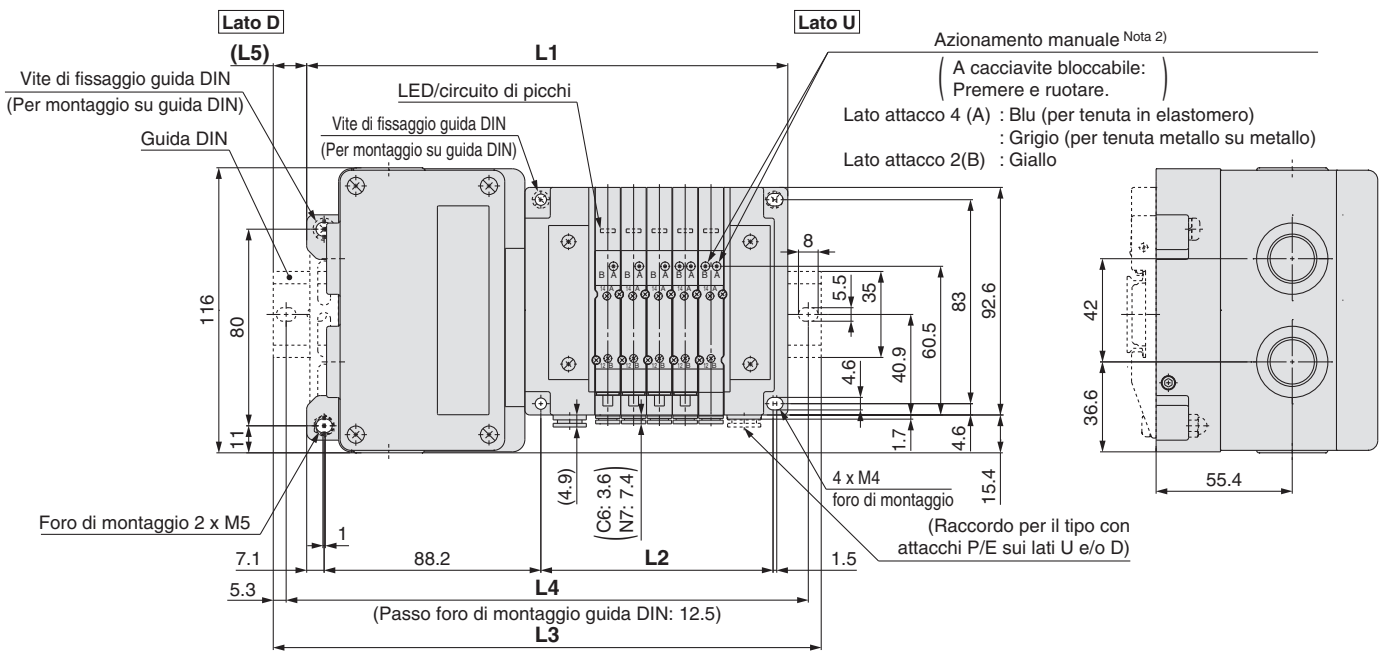
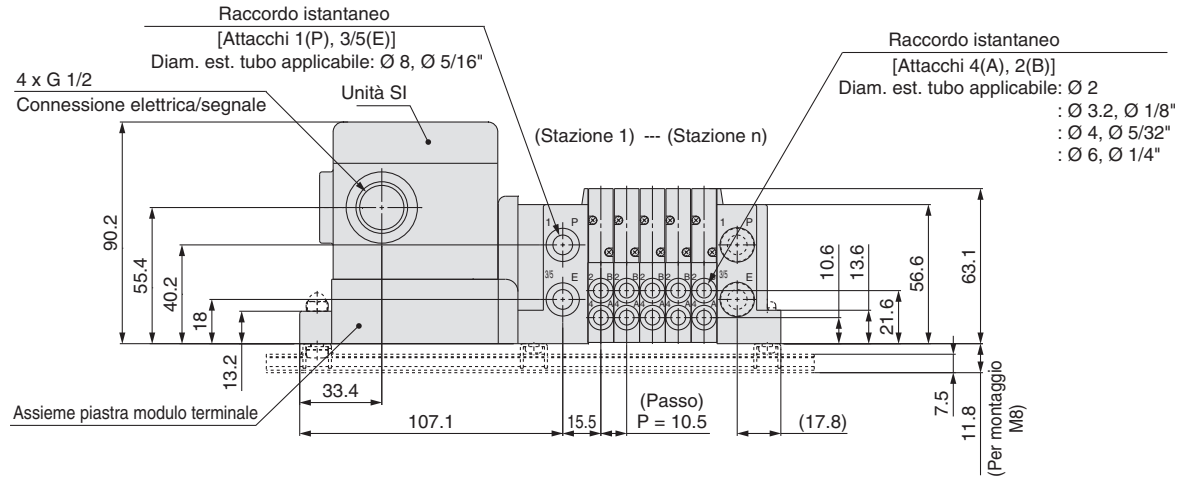
\* Quando si ordina una valvola individualmente, la guarnizione base non è compresa. Se necessario per la manutenzione, ordinare la guarnizione base a parte dato che questa è montata sul manifold. Consultare pagina 222 per i codici della guarnizione base e della vite di montaggio.

\* Non è possibile selezionare "B" e "H" per il bloccetto alimentazione/scarico individuale, il regolatore interfaccia o per il bloccetto doppia valvola unidirezionale con valvola di scarico pressione residua.

**Dimensioni: Serie SY3000**

<b>Base modulare in resina</b>	<b>Tipo 10/Attacchi laterali</b>
<b>Plug-in</b>	<b>EX126</b>

SS5Y3-10S4□ - **Stazioni**  $\begin{matrix} U \\ D \\ B \end{matrix}$   $\begin{matrix} C2 \\ C3, N1 \\ C4, N3 \\ C6, N7 \end{matrix}$  (D)



Nota 1) Queste figure si riferiscono a "SS5Y3-10S4□-05D-C6".

Nota 2) Per le dimensioni del pilotaggio esterno, del silenziatore, dei raccordi a gomito e dell'azionamento manuale con bloccaggio a scorrimento, consultare pagina 177.

Nota 3) Per le dimensioni del tipo con attacchi superiori dell'attacco A o B, consultare pagina 182.

n: Stazioni	2	3	4	5	6	7	8	9	10	11	12	13	14	15	16
<b>L1</b>	164.3	174.8	185.3	195.8	206.3	216.8	227.3	237.8	248.3	258.8	269.3	279.8	290.3	300.8	311.3
<b>L2</b>	63	73.5	84	94.5	105	115.5	126	136.5	147	157.5	168	178.5	189	199.5	210
<b>L3</b>	198	198	210.5	223	235.5	248	260.5	273	273	285.5	298	310.5	323	335.5	335.5
<b>L4</b>	187.5	187.5	200	212.5	225	237.5	250	262.5	262.5	275	287.5	300	312.5	325	325
<b>L5</b>	17	11.5	12.5	13.5	14.5	15.5	16.5	17.5	12.5	13.5	14.5	15.5	16.5	17.5	12

# Serie SY3000/5000/7000

## Dimensioni: Serie SY5000

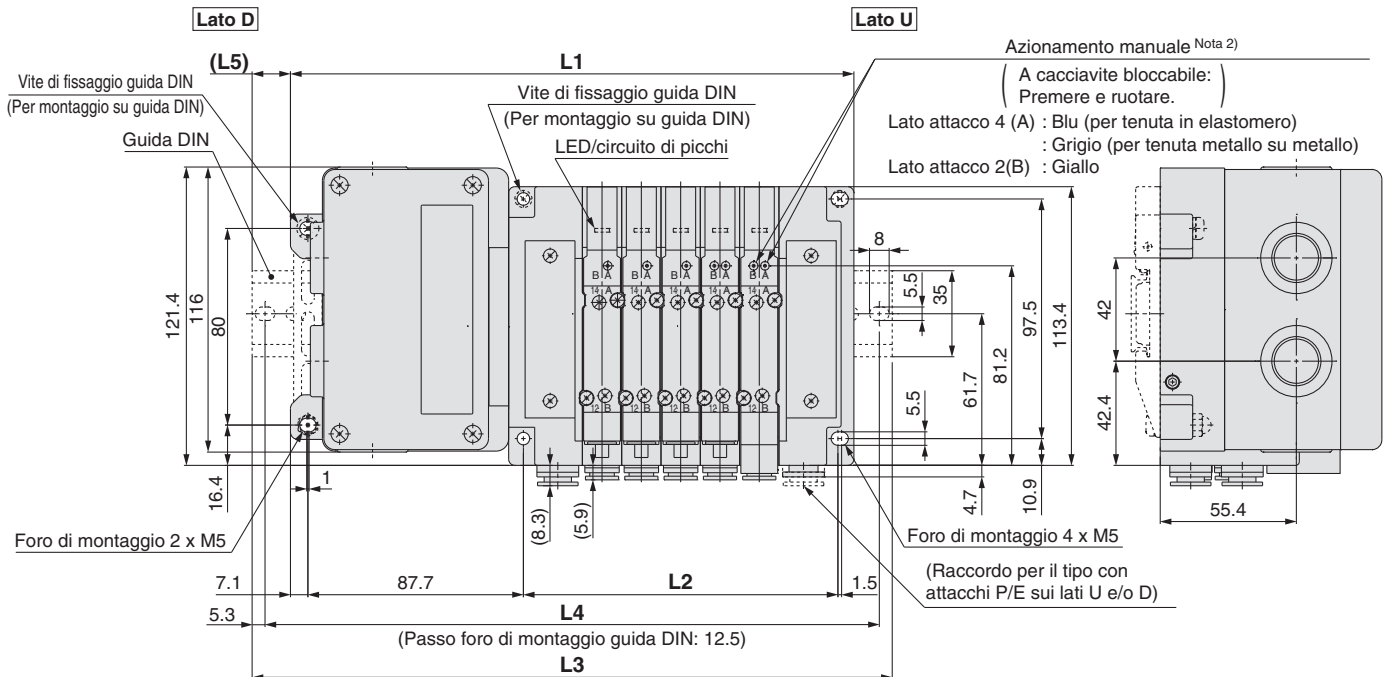
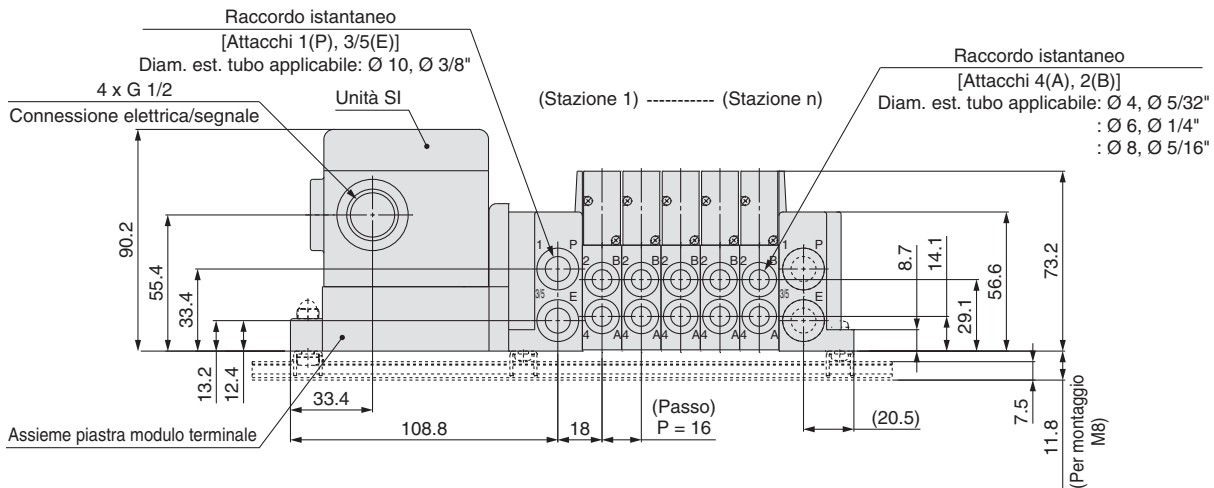
Base modulare in resina

Tipo 10/Attacchi laterali

Plug-in

EX126

SS5Y5-10S4□- [Stazioni]  $\begin{matrix} U & C4, N3 \\ D & -C6, N7 (D) \\ B & C8, N9 \end{matrix}$



Nota 1) Queste figure si riferiscono a "SS5Y5-10S4□-05D-C8".

Nota 2) Per le dimensioni del pilotaggio esterno, del silenziatore, dei raccordi a gomito e dell'azionamento manuale con bloccaggio a scorrimento, consultare pagina 178.

Nota 3) Per le dimensioni del tipo con attacchi superiori dell'attacco A o B, consultare pagina 183.

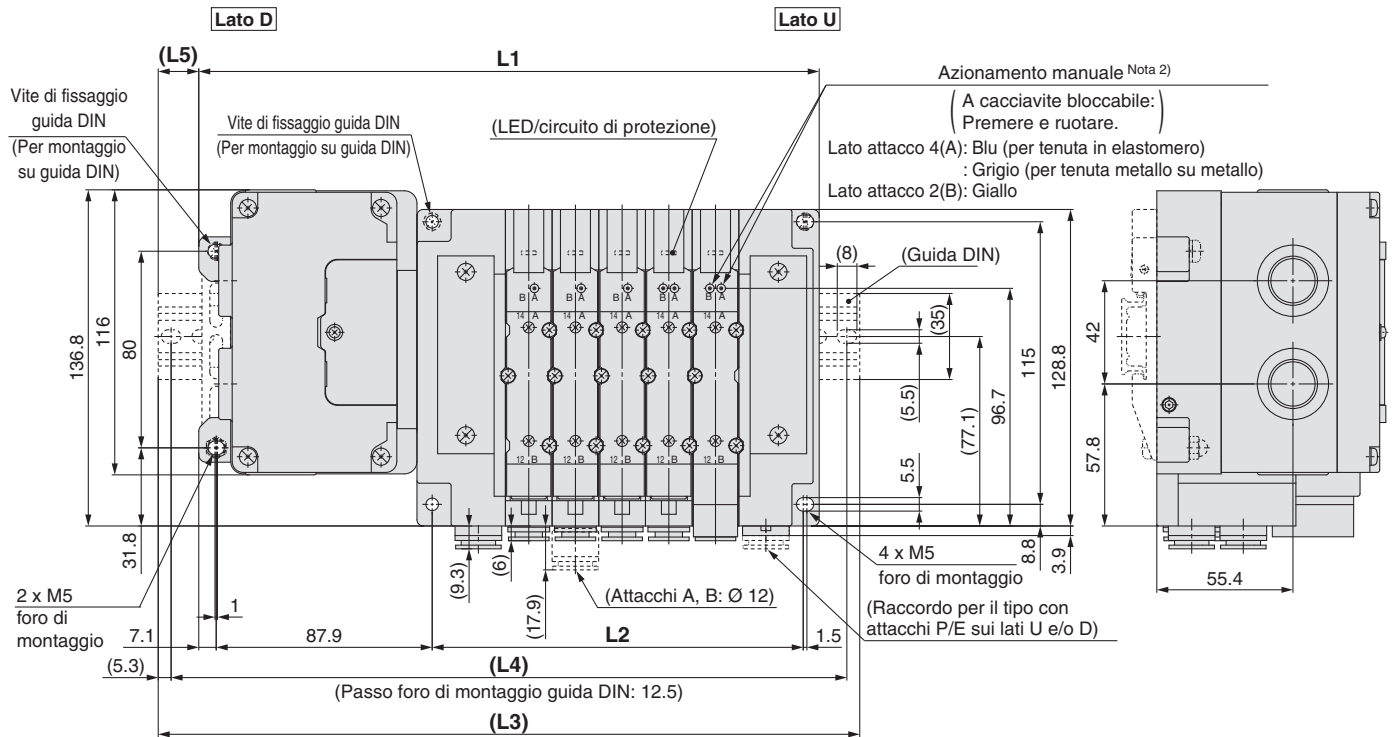
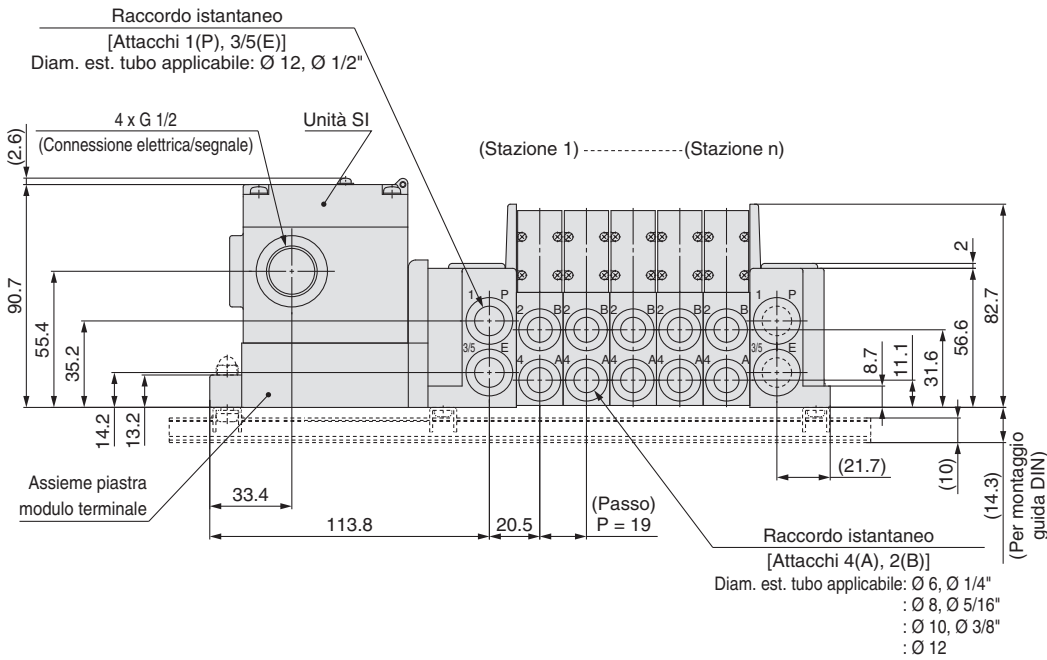
n: Stazioni	2	3	4	5	6	7	8	9	10	11	12	13	14	15	16
<b>L1</b>	181.3	197.3	213.3	229.3	245.3	261.3	277.3	293.3	309.3	325.3	341.3	357.3	373.3	389.3	405.3
<b>L2</b>	80	96	112	128	144	160	176	192	208	224	240	256	272	288	304
<b>L3</b>	210.5	223	248	260.5	273	285.5	310.5	323	335.5	360.5	373	385.5	398	423	435.5
<b>L4</b>	200	212.5	237.5	250	262.5	275	300	312.5	325	350	362.5	375	387.5	412.5	425
<b>L5</b>	14.5	13	17.5	15.5	14	12	16.5	15	13	17.5	16	14	12.5	17	15



Dimensioni: Serie SY7000

Base modulare in resina Plug-in	Tipo 10/Attacchi laterali
	EX126

SS5Y7-10S4□ - Stazioni U B C6, N7 C8, N9 C10, N11 (D) C12



Nota 1) Queste figure si riferiscono a "SS5Y7-10S4V-05D-C10".

Nota 2) Per le dimensioni del pilotaggio esterno, del silenziatore, dei raccordi a gomito e dell'azionamento manuale con bloccaggio a scorrimento, consultare pagina 179.

Nota 3) Per le dimensioni del tipo con attacchi superiori dell'attacco A o B, consultare pagina 184.

n: Stazioni	2	3	4	5	6	7	8	9	10	11	12	13	14	15	16
L1	195.5	214.5	233.5	252.5	271.5	290.5	309.5	328.5	347.5	366.5	385.5	404.5	423.5	442.5	461.5
L2	94	113	132	151	170	189	208	227	246	265	284	303	322	341	360
L3	223	248	260.5	285.5	298	323	335.5	360.5	373	398	410.5	435.5	448	473	485.5
L4	212.5	237.5	250	275	287.5	312.5	325	350	362.5	387.5	400	425	437.5	462.5	475
L5	14	17	13.5	16.5	13.5	16.5	13	16	13	16	12.5	15.5	12.5	15.5	12

# Plug-in Base modulare in resina

EX126

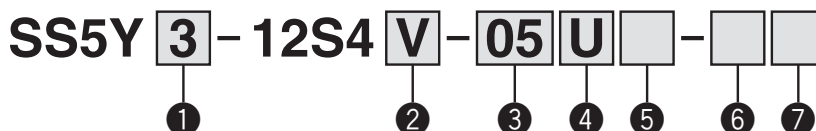
Tipo 12  
Attacchi superiori

# Serie SY3000/5000/7000



## Codici di ordinazione del manifold

Consultare da pagina 182 a pagina 184 per le dimensioni tipo 12/attacchi superiori.



### 1 Serie

3	SY3000
5	SY5000
7	SY7000

### 2 Unità SI

0	Senza unità SI
V	CC-Link (NPN comune positivo)

\* Per la valvola senza unità SI, è montata solo una piastra della morsetteria.

### 3 Stazioni valvola

Simbolo	Stazioni	Nota
02	2 stazioni	Cablaggio bistabile Nota 1)
⋮	⋮	
08	8 stazioni	Cablaggio personalizzato Nota 2) (Applicabile fino a 16 elettrovalvole)
02	2 stazioni	
⋮	⋮	
16	16 stazioni	

Nota 1) Cablaggio bistabile: valvole monostabili a 2 posizioni, bistabili, a 3 e 4 posizioni installabili su tutte le stazioni del manifold. L'uso di un'elettrovalvola monostabile a 2 posizioni dà origine al non utilizzo di un segnale. Se non lo si desidera, specificare il cablaggio personalizzato al momento dell'ordine.

Nota 2) Cablaggio personalizzato: contattare SMC. (Nota: il cablaggio monostabile non ammette l'uso di valvole bistabili a 2, 3 e 4 posizioni).

Nota 3) È compreso anche il numero di assiemi piastre di otturazione.

### 4 Posizione attacchi P, E

U Nota)	Lato U (da 2 a 10 stazioni)
D Nota)	Lato D (da 2 a 10 stazioni)
B	Entrambi i lati (da 2 a 16 stazioni)

Nota) 5 Per il tipo "S", assieme modulo di alimentazione e scarico con silenziatore integrato, scegliere U o D per la posizione dell'attacco P.

### 5 Assieme modulo di alimentazione/scarico

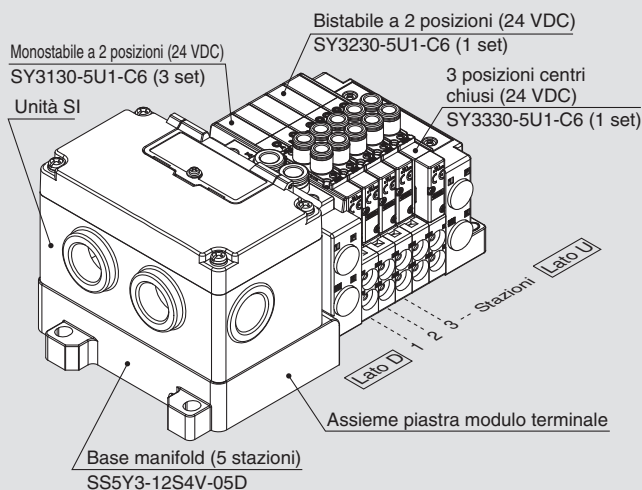
—	Pilotaggio interno
S	Pilotaggio interno, silenziatore incorporato
R	Pilotaggio esterno

\* Per un tipo a silenziatore incorporato, sui lati U e D sono disponibili gli attacchi P e E. L'attacco 3/5(E) è chiuso. L'attacco di scarico del silenziatore è ubicato sul lato opposto della posizione degli attacchi P, E. (Esempio: quando la posizione degli attacchi P, E è sul lato D, l'attacco di scarico del silenziatore è sul lato U).

\* Quando si usa il modello con silenziatore incorporato, l'attacco di scarico non deve venire a contatto diretto con acqua o altri liquidi.

## Codici di ordinazione assieme manifold

### Esempio (SS5Y3-12S4V-□-□)



SS5Y3-12S4V-05D ... 1 set (Tipo 12, codice base manifold 5 stazioni)  
 \*SY3130-5U1-C6 ..... 3 set (codice monostabile 2 posizioni)  
 \*SY3230-5U1-C6 ..... 1 set (codice bistabile 2 posizioni)  
 \*SY3330-5U1-C6 ..... 1 set (codice centri chiusi 3 posizioni)

L'asterisco indica un assieme.  
Anteponerlo ai codici delle valvole.

- La disposizione della valvola è numerata come la 1ª stazione dal lato D.
- Sotto il codice del manifold, indicare le valvole da montare in ordine dalla prima stazione come mostrato nella figura sopra. Se la disposizione risulta complicata, indicarlo su una scheda tecnica del manifold.

### 6 Attacchi P, E (raccordi istantanei)

Simbolo	SY3000	SY5000	SY7000
—	Ø 8	Ø 10	Ø 12
N	Ø 5/16"	Ø 3/8"	Ø 1/2"

\* Per N, le misure sono in pollici.

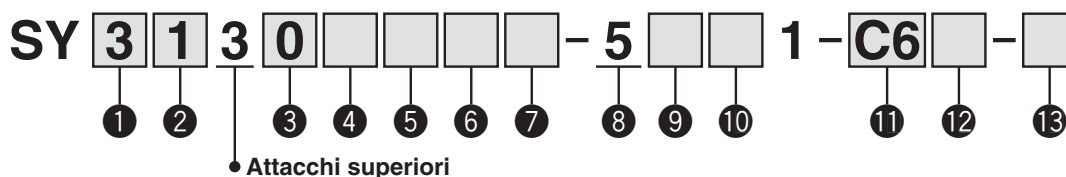
### 7 Montaggio

—	Montaggio diretto
D	Montaggio su guida DIN (con guida DIN)
D0	Montaggio su guida DIN (senza guida DIN)
D3	Per 3 stazioni
⋮	⋮
D16	Per 16 stazioni

Nota) Vedere pag. 319 per il fissaggio del manifold con montaggio guida DIN.

Per maggior informazioni sul sistema di trasmissione seriale integrato EX126 (per uscita), consultare il catalogo web [www.smc.eu](http://www.smc.eu) il manuale operativo. Per maggiori dettagli sui codici delle unità SI da montare, consultare pagina 217 di questo catalogo. Scarica il Manuale Operativo dal nostro sito web, <http://www.smc.eu>

**Codici di ordinazione valvole (con vite di montaggio)** Per le caratteristiche della valvola, consultare pagina 17.



**1 Serie**

3	SY3000
5	SY5000
7	SY7000

**2 Funzione**

1	2 posizioni	Monostabile
2		Bistabile
3	3 posizioni	Centri chiusi
4		Centri in scarico
5		Centri in pressione
A*	3/2 doppio corpo	N.C./N.C.
B*		N.A./N.A.
C*		N.C./N.A.

\* Per la valvola 3/2 doppio corpo è disponibile solo il tipo con tenuta in elastomero.

**3 Tenuta**

0	Tenuta in elastomero
1	Tenuta metallo su metallo

**4 Pilotaggio**

—	Pilotaggio interno
R	Pilotaggio esterno

**5 Valvola unidirezionale per contropressione (Tipo a valvola integrata)**

—	Assente
H	Integrato

\* Solo il tipo con tenuta in elastomero. Se è richiesta una valvola unidirezionale per contropressione per una valvola con tenuta metallo su metallo, è disponibile un tipo a installazione su manifold. Per l'esempio di ordinazione, consultare pagina 236. Tuttavia, non si raccomanda di usare il Tipo a valvola integrata e il tipo a installazione su manifold contemporaneamente poiché la portata diminuirebbe.

\* La valvola unidirezionale per contropressione a valvola integrata non è disponibile per il tipo a 3 posizioni e il tipo SY7000.

**6 Opzione valvola pilota**

—	Standard (0.7 MPa)
B	Tipo a risposta rapida (0.7 MPa)
K*	Tipo ad alta pressione (1.0 MPa)

\* Per il tipo ad alta pressione è disponibile solo il tipo con tenuta metallo su metallo.

**7 Tipo bobina**

—	Standard
T	Con circuito a risparmio energetico (DC)

\* Assicurarsi di selezionare il tipo con circuito a risparmio energetico se una valvola viene eccitata continuamente per lunghi periodi di tempo.

\* Fare attenzione al tempo di eccitazione specificato quando si seleziona il circuito a risparmio energetico. Per maggiori informazioni, andare a pagina 316.

**8 Tensione nominale**

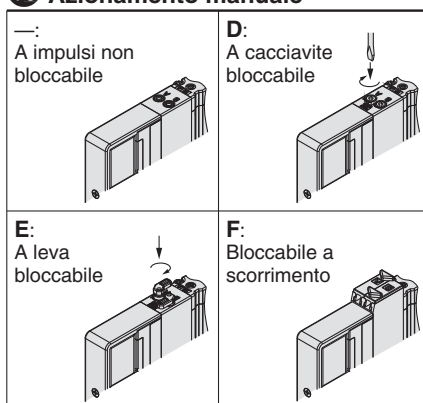
5	24 VDC
---	--------

**9 Specifiche LED/circuito di protezione e comune**

Simbolo	Con LED	Circuito di protezione	Specifica comune
R	—	●	Non polarizzato
U	●		positivo comune
S	—		
Z	●		

\* Per il prodotto con circuito a risparmio energetico è disponibile solo il tipo "Z".

**10 Azionamento manuale**



\* Consultare pagina 36 per il modello con azionamento manuale bloccabile a scorrimento di sicurezza.

**11 Attacchi A, B**

**Connessione filettata**

Simbolo	Attacco	Serie applicabili
M5	M5 x 0.8	SY3000
O1	1/8	SY5000
O2	1/4	SY7000

**Raccordo istantaneo (mm)**

Simbolo	Attacchi A, B	SY3000	SY5000	SY7000
C2	Ø 2	●	—	—
C3	Ø 3.2	●	—	—
C4	Ø 4	●	●	—
C6	Ø 6	●	●	●
C8	Ø 8	—	●	●
C10	Ø 10	—	—	●
C12	Ø 12	—	—	●

**Raccordo istantaneo (pollici)**

Simbolo	Attacchi A, B	SY3000	SY5000	SY7000
N1	Ø 1/8"	●	—	—
N3	Ø 5/32"	●	●	—
N7	Ø 1/4"	●	●	●
N9	Ø 5/16"	—	●	●
N11	Ø 3/8"	—	—	●

**12 Filettatura**

—	Rc
F	G
N	NPT
T	NPTF

\* Per M5 è disponibile solo —.

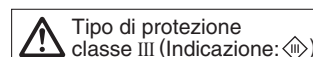
**13 Tipo di vite di montaggio**

—	Vite a testa tonda
B	Vite a esagono incassato
K	Vite a testa tonda (tipo imperdibile)
H	Vite a esagono incassato (tipo imperdibile)

\* Per "K" e "H", la protezione del corpo della valvola è dotata di un sistema anticaduta per evitare la fuoriuscita delle viti di montaggio quando la valvola viene rimossa per le operazioni di manutenzione, ecc.

\* Quando si ordina una valvola individualmente, la guarnizione base non è compresa. Se necessario per la manutenzione, ordinare la guarnizione base a parte dato che questa è montata sul manifold. Consultare pagina 222 per i codici della guarnizione base e della vite di montaggio.

\* Non è possibile selezionare "B" e "H" per il blocchetto alimentazione/scarico individuale o regolatore interfaccia.



**Tipo 10**  
Attacchi laterali

**Tipo 11**  
Attacchi inferiori

# Plug-in Base modulare in resina

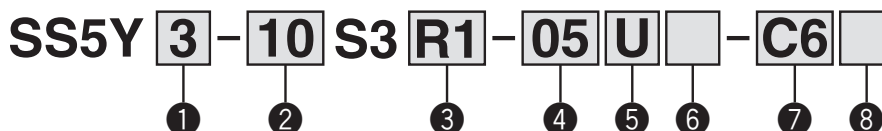
EX120

# Serie SY3000/5000/7000



## Codici di ordinazione del manifold

Consultare pagina 180 (SY5000) e 181 (SY7000) per le dimensioni tipo 11/attacchi inferiori.



### 1 Serie

3	SY3000
5	SY5000
7	SY7000

### 2 Tipo

10	Attacchi laterali
11	Attacchi inferiori*

\* La base del manifold SY5000 è usata per gli attacchi inferiori della SY3000. Al momento di ordinare, fare riferimento al manifold a montaggio combinato plug-in (da pag. 185).

### 3 Unità SI

0	Senza unità SI	
Q	DeviceNet™ (NPN comune positivo)	
R1	OMRON CompoBus/S	16 uscite
R2	(Comune positivo NPN)	8 uscite
V	CC-Link (NPN comune positivo)	
ZB Nota 2)	CompoNet™	Comune positivo NPN
ZBN Nota 2)		Comune negativo PNP

Nota 1) Assicurarsi la corrispondenza con le specifiche comuni della valvola da usare.

Nota 2) Connettore di comunicazione (sul lato opposto) non fornito. Ordinarlo a parte.

### 4 Stazioni valvola

Simbolo	Stazioni	Nota
02	2 stazioni	Cablaggio bistabile Nota 1)
:	:	
08	8 stazioni	Cablaggio personalizzato Nota 2) (Applicabile fino a 16 elettrovalvole)
02	2 stazioni	
:	:	
16	16 stazioni	

Nota 1) Cablaggio bistabile: valvole monostabili a 2 posizioni, bistabili, a 3 e 4 posizioni installabili su tutte le stazioni del manifold.

L'uso di un'elettrovalvola monostabile a 2 posizioni dà origine al non inutilizzo di un segnale. Se non lo si desidera, specificare il cablaggio personalizzato al momento dell'ordine.

Nota 2) Cablaggio personalizzato: contattare SMC. (Nota: il cablaggio monostabile non ammette l'uso di valvole bistabili a 2, 3 e 4 posizioni).

Nota 3) È compreso anche il numero di assiemi piastre di otturazione.

Nota 4) Dato che l'unità SI tipo R2 ha 8 uscite, è possibile alloggiare fino a 8 elettrovalvole.

### 5 Posizione attacchi P, E

U	Lato U (da 2 a 10 stazioni)
D	Lato D (da 2 a 10 stazioni)
B	Entrambi i lati (da 2 a 16 stazioni)

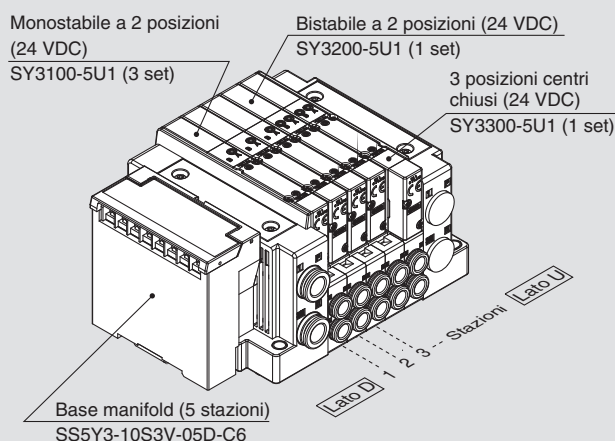
### 6 Assieme modulo di alimentazione/scarico

—	Pilotaggio interno
S	Pilotaggio interno, silenziatore incorporato
R	Pilotaggio esterno

\* L'attacco 3/5(E) è chiuso per il tipo con silenziatore incorporato.

## Codici di ordinazione assieme manifold

### Esempio (SS5Y3-10S3V-□)



SS5Y3-10S3V-05D-C6... 1 set (Tipo 10, codice base manifold 5 stazioni)  
 \*SY3100-5U1 ..... 3 set (codice monostabile 2 posizioni)  
 \*SY3200-5U1 ..... 1 set (codice bistabile 2 posizioni)  
 \*SY3300-5U1 ..... 1 set (codice centri chiusi 3 posizioni)

↳ L'asterisco indica un assieme.  
Anteponlo ai codici delle valvole.

• La disposizione della valvola è numerata come la 1ª stazione dal lato D.  
 • Sotto il codice del manifold, indicare le valvole da montare in ordine dalla prima stazione come mostrato nella figura sopra. Se la disposizione risulta complicata, indicarlo su una scheda tecnica del manifold.

Nota) In caso di combinazione delle configurazioni degli attacchi superiori, fare riferimento a pagina 168.

In questo caso, fare attenzione perché è presente un'uscita anche sull'attacco A e B sul lato base.

Indicare sulla scheda tecnica del manifold se sugli attacchi A e B del lato base sono necessari i tappi.

Per maggior informazioni sul sistema di trasmissione seriale integrato EX120 (per uscita), consultare il **catalogo web** [www.smc.eu](http://www.smc.eu) e il manuale operativo. Per maggiori dettagli sui codici delle unità SI da montare, consultare pagina 218 di questo catalogo. Scarica il Manuale Operativo dal nostro sito web, <http://www.smc.eu>

**7 Attacchi A, B (millimetri/raccordo istantaneo)**

Simbolo	Attacchi A, B	Tipo 10/attacchi laterali			Tipo 11/attacchi inferiori	
		SY3000	SY5000	SY7000	SY5000	SY7000
C2	Ø 2	●	—	—	—	—
C3	Ø 3.2	●	—	—	—	—
C4	Ø 4	●	●	—	●	—
C6	Ø 6	●	●	●	●	●
C8	Ø 8	—	●	●	●	●
C10	Ø 10	—	—	●	—	●
C12	Ø 12	—	—	●	—	●
CM*	Attacco diretto, misure combinate	●	●	●	●	●
L4	Ø 4	●	●	—	—	—
L6	Ø 6	●	●	●	—	—
L8	Ø 8	—	●	●	—	—
L10	Ø 10	—	—	●	—	—
L12	Ø 12	—	—	●	—	—
B4	Ø 4	●	●	—	—	—
B6	Ø 6	●	●	●	—	—
B8	Ø 8	—	●	●	—	—
B10	Ø 10	—	—	●	—	—
B12	Ø 12	—	—	●	—	—
LM*	Attacco a gomito, misure combinate (Comprese le tubazioni verso l'alto e verso il basso)	●	●	●	—	—
Attacchi P, E (Raccordi istantanei)		Ø 8	Ø 10	Ø 12	Ø 10	Ø 12

**Attacchi A, B (pollici/raccordo istantaneo)**

Simbolo	Attacchi A, B	Tipo 10/attacchi laterali			Tipo 11/attacchi inferiori	
		SY3000	SY5000	SY7000	SY5000	SY7000
N1	Ø 1/8"	●	—	—	—	—
N3	Ø 5/32"	●	●	—	●	—
N7	Ø 1/4"	●	●	●	●	●
N9	Ø 5/16"	—	●	●	●	●
N11	Ø 3/8"	—	—	●	—	●
CM*	Attacco diretto, misure combinate	●	●	●	●	●
LN3	Ø 5/32"	●	—	—	—	—
LN7	Ø 1/4"	●	●	—	—	—
LN9	Ø 5/16"	—	●	—	—	—
LN11	Ø 3/8"	—	—	●	—	—
BN3	Ø 5/32"	●	—	—	—	—
BN7	Ø 1/4"	●	●	—	—	—
BN9	Ø 5/16"	—	●	—	—	—
BN11	Ø 3/8"	—	—	●	—	—
LM*	Attacco a gomito, misure combinate (Comprese le tubazioni verso l'alto e verso il basso)	●	●	●	—	—
Attacchi P, E (Raccordi istantanei)		Ø 5/16"	Ø 3/8"	Ø 1/2"	Ø 3/8"	Ø 1/2"

Nota) Per evitare interferenze con il corpo o la tubazione, selezionare l'attacco a gomito verso il basso per il montaggio dell'insieme blocchetto su richiesta (da pag. 228 a pag. 230).

\* Nel caso di "CM" e "LM", indicare la misura sulla scheda tecnica del manifold.

\* La direzione dei raccordi degli attacchi P, E è la stessa di quella per gli attacchi A, B. Se si seleziona "LM", indicarlo sulla scheda tecnica del manifold per la direzione del raccordo degli attacchi P, E.

**8 Montaggio e opzione**

Simbolo	Montaggio	Opzione	
		Targhetta identificativa	Numero stazione
—	Montaggio diretto	—	—
AA		●	●
BA	Montaggio su guida DIN	—	—
D□		—	—
A□		●	●
B□		●	—

Nota 1) Introdurre il numero di stazioni in □ quando è superiore al numero di stazioni valvola. (Consultare "Opzione guida DIN" sotto).

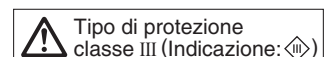
Nota 2) Disponibile solo montaggio diretto per tipo 11 (attacchi inferiori).

Nota 3) Vedere pag. 319 per il fissaggio del manifold con montaggio guida DIN.

**Opzione guida DIN**

—	Montaggio diretto	
0	Senza guida DIN (con squadretta)	
3	Per 3 stazioni	Specificare una guida più lunga della lunghezza totale delle stazioni specificate.
⋮	⋮	
16	Per 16 stazioni	

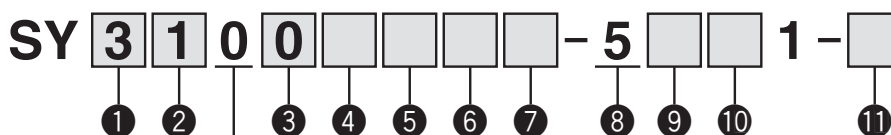
\* Se è necessario montare una guida DIN senza un'unità SI, selezionare DO e ordinare la lunghezza della guida DIN a parte, facendo riferimento a L3 nelle dimensioni. (Vedere pag. 227 per i codici della guida DIN).





## Codici di ordinazione valvole (con vite di montaggio)

Per le caratteristiche della valvola, consultare pagina 17.



● Montaggio su base

### 1 Serie

3	SY3000
5	SY5000
7	SY7000

### 2 Funzione

1	2 posizioni	Monostabile
2		Bistabile
3	3 posizioni	Centri chiusi
4		Centri in scarico
5		Centri in pressione
A*	3/2 doppio corpo	N.C./N.C.
B*		N.A./N.A.
C*		N.C./N.A.

\* Per la valvola 3/2 doppio corpo è disponibile solo il tipo con tenuta in elastomero.

### 3 Tenuta

0	Tenuta in elastomero
1	Tenuta metallo su metallo

### 4 Pilotaggio

—	Pilotaggio interno
R	Pilotaggio esterno

### 5 Valvola unidirezionale per contropressione (Tipo a valvola integrata)

—	Assente
H	Integrato

\* Solo il tipo con tenuta in elastomero. Se è richiesta una valvola unidirezionale per contropressione per una valvola con tenuta metallo su metallo, è disponibile un tipo a installazione su manifold. Per l'esempio di ordinazione, consultare pagina 236. Tuttavia, non si raccomanda di usare il Tipo a valvola integrata e il tipo a installazione su manifold contemporaneamente poiché la portata diminuirebbe.

\* La valvola unidirezionale per contropressione a valvola integrata non è disponibile per il tipo a 3 posizioni e il tipo SY7000.

### 6 Opzione valvola pilota

—	Standard (0.7 MPa)
B	Tipo a risposta rapida (0.7 MPa)
K*	Tipo ad alta pressione (1.0 MPa)

\* Per il tipo ad alta pressione è disponibile solo il tipo con tenuta metallo su metallo.

### 7 Tipo bobina

—	Standard
T	Con circuito a risparmio energetico (DC)

\* Assicurarsi di selezionare il tipo con circuito a risparmio energetico se una valvola viene eccitata continuamente per lunghi periodi di tempo.

\* Fare attenzione al tempo di eccitazione specificato quando si seleziona il circuito a risparmio energetico. Per maggiori informazioni, andare a pagina 316.

### 8 Tensione nominale

5	24 VDC
---	--------

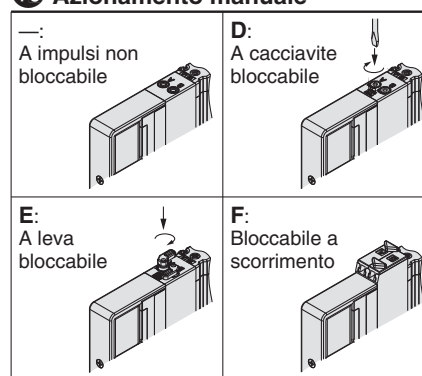
### 9 Specifiche LED/circuito di protezione e comune

Simbolo	Con LED	Circuito di protezione	Specifica comune
R	—	●	Non polarizzato
U	●		positivo comune
S	—		Negativo comune
Z	●		
NS	—		
NZ	●		

\* Selezionare una valvola tra R, U, S o Z quando la specifica dell'unità SI è comune positivo. Selezionare una valvola tra R, U, NS o NZ quando la specifica dell'unità SI è ZBN (comune negativo).

\* Per il prodotto con circuito a risparmio energetico sono disponibili solo i tipi "Z" e "NZ".

### 10 Azionamento manuale



\* Consultare pagina 36 per il modello con azionamento manuale bloccabile a scorrimento di sicurezza.

### 11 Tipo di vite di montaggio

—	Vite a testa tonda
B	Vite a esagono incassato
K	Vite a testa tonda (tipo imperdibile)
H	Vite a esagono incassato (tipo imperdibile)

\* Per "K" e "H", la protezione del corpo della valvola è dotata di un sistema anticaduta per evitare la fuoriuscita delle viti di montaggio quando la valvola viene rimossa per le operazioni di manutenzione, ecc.

\* Quando si ordina una valvola individualmente, la guarnizione base non è compresa. Se necessario per la manutenzione, ordinare la guarnizione base a parte dato che questa è montata sul manifold. Consultare pagina 222 per i codici della guarnizione base e della vite di montaggio.

\* Non è possibile selezionare "B" e "H" per il assieme modulo di alimentazione/scarico individuale, il regolatore interfaccia o per il blocchetto doppia valvola unidirezionale con valvola di scarico pressione residua.



**Dimensioni: Serie SY3000**

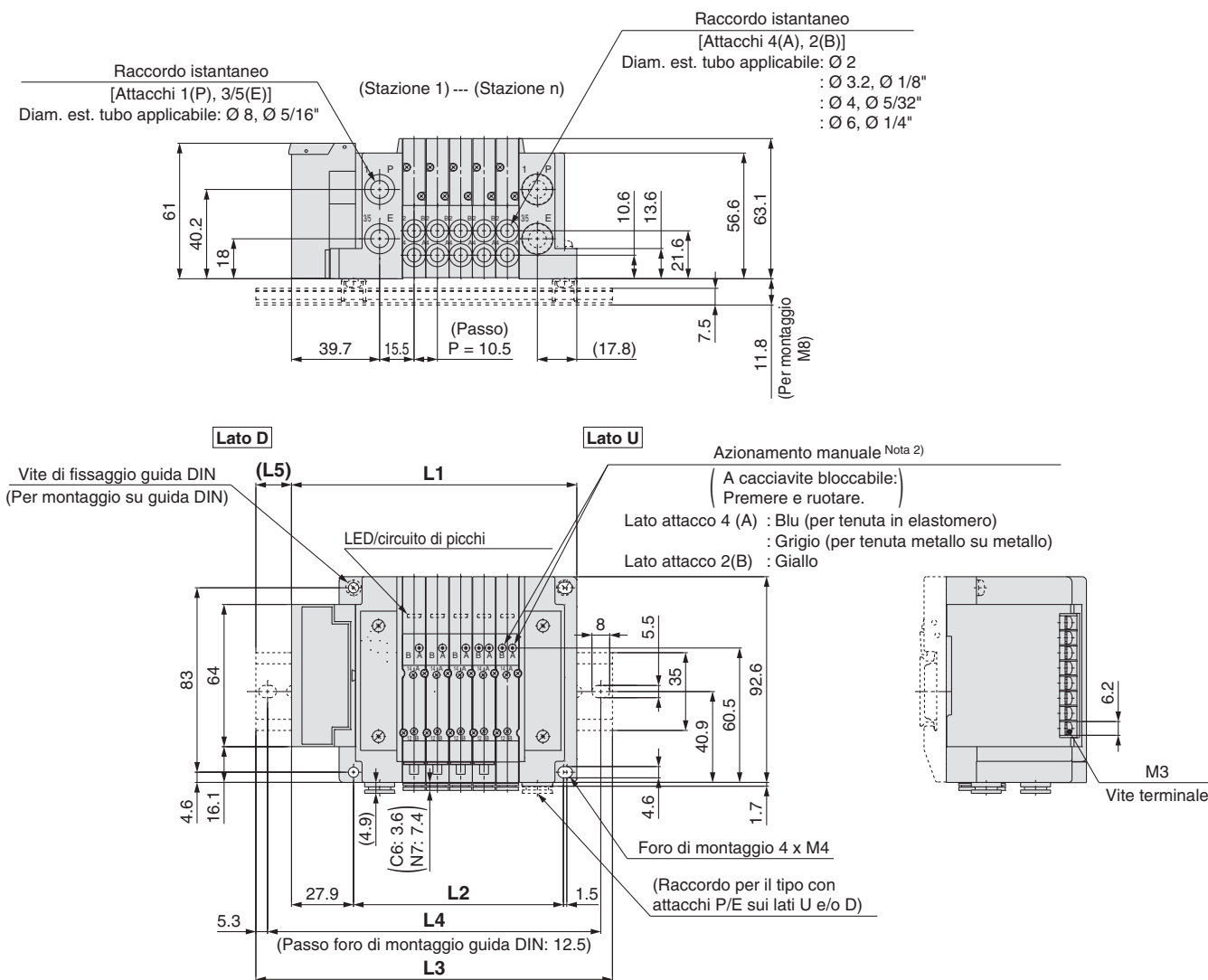
**Base modulare in resina**

**Tipo 10/Attacchi laterali**

**Plug-in**

**EX120**

**SS5Y3-10S3□- [Stazioni]  $\begin{matrix} U \\ D \\ B \end{matrix}$  -  $\begin{matrix} C2 \\ C3, N1 \\ C4, N3 \\ C6, N7 \end{matrix}$  (D)**



Nota 1) Queste figure si riferiscono a "SS5Y3-10S3□-05D-C6".

Nota 2) Per le dimensioni del pilotaggio esterno, del silenziatore, dei raccordi a gomito e dell'azionamento manuale con bloccaggio a scorrimento, consultare pagina 177.

Nota 3) Per le dimensioni del tipo con attacchi superiori dell'attacco A o B, consultare pagina 182.

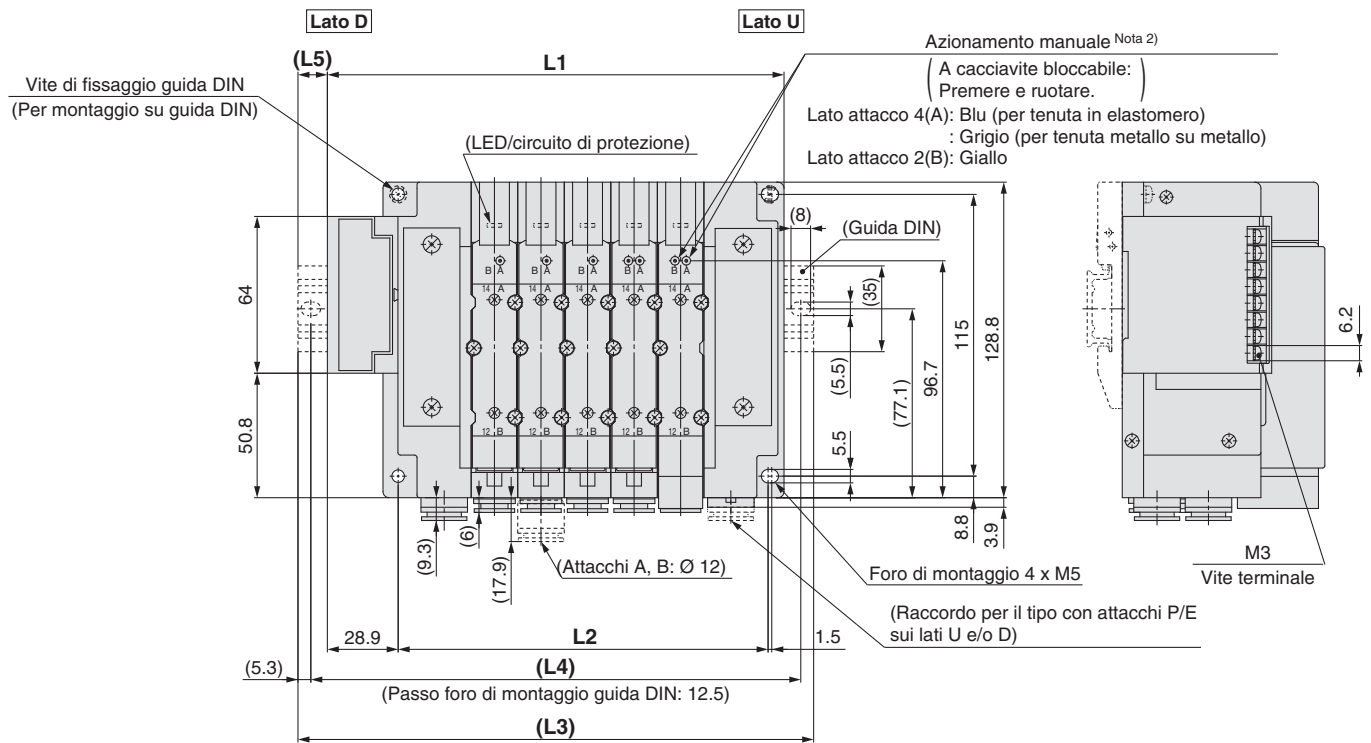
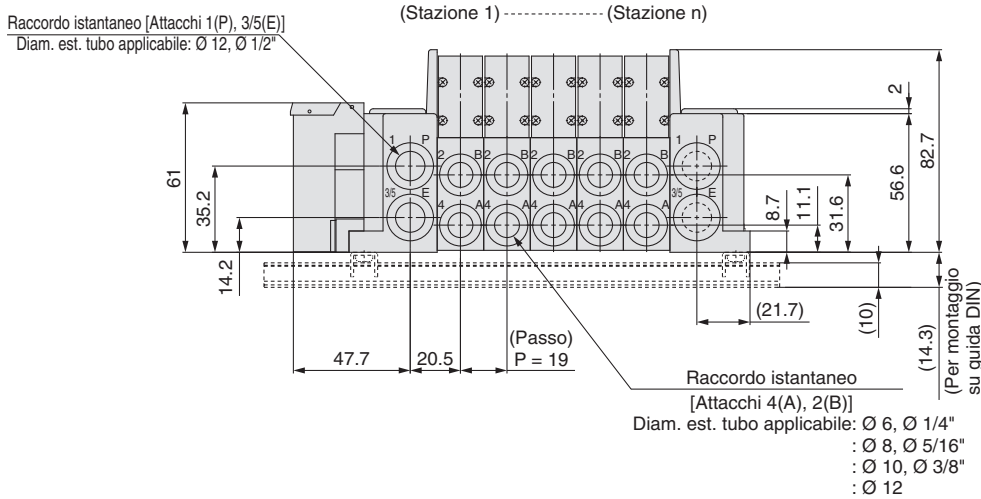
n: Stazioni	2	3	4	5	6	7	8	9	10	11	12	13	14	15	16
<b>L1</b>	96.9	107.4	117.9	128.4	138.9	149.4	159.9	170.4	180.9	191.4	201.9	212.4	222.9	233.4	243.9
<b>L2</b>	63	73.5	84	94.5	105	115.5	126	136.5	147	157.5	168	178.5	189	199.5	210
<b>L3</b>	123	135.5	148	160.5	173	173	185.5	198	210.5	223	235.5	235.5	248	260.5	273
<b>L4</b>	112.5	125	137.5	150	162.5	162.5	175	187.5	200	212.5	225	225	237.5	250	262.5
<b>L5</b>	13	14	15	16	17	12	13	14	15	16	17	11.5	12.5	13.5	14.5



Dimensioni: Serie SY7000

Base modulare in resina Plug-in	Tipo 10/Attacchi laterali
	EX120

SS5Y7-10S3□-Stazioni U D B C6, N7 C8, N9 C10, N11(D) C12



Nota 1) Queste figure si riferiscono a "SS5Y7-10S3V-05D-C10".

Nota 2) Per le dimensioni del pilotaggio esterno, del silenziatore, dei raccordi a gomito e dell'azionamento manuale con bloccaggio a scorrimento, consultare pagina 179.

Nota 3) Per le dimensioni del tipo con attacchi superiori dell'attacco A o B, consultare pagina 184.

n: Stazioni	2	3	4	5	6	7	8	9	10	11	12	13	14	15	16
L1	129.4	148.4	167.4	186.4	205.4	224.4	243.4	262.4	281.4	300.4	319.4	338.4	357.4	376.4	395.4
L2	94	113	132	151	170	189	208	227	246	265	284	303	322	341	360
L3	160.5	173	198	210.5	235.5	248	273	285.5	310.5	335.5	348	373	385.5	410.5	423
L4	150	162.5	187.5	200	225	237.5	262.5	275	300	325	337.5	362.5	375	400	412.5
L5	15.5	12.5	15.5	12	15	12	15	11.5	14.5	17.5	14.5	17.5	14	17	14

# Plug-in Base modulare in resina

EX120

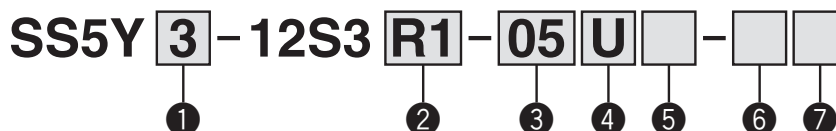
Tipo 12  
Attacchi superiori

# Serie SY3000/5000/7000



## Codici di ordinazione del manifold

Consultare da pagina 182 a pagina 184 per le dimensioni tipo 12/attacchi superiori.



### 1 Serie

3	SY3000
5	SY5000
7	SY7000

### 2 Unità SI

0	Senza unità SI	
Q	DeviceNet™ (NPN comune positivo)	
R1	OMRON CompoBus/S	16 uscite
R2	(Comune positivo NPN)	8 uscite
V	CC-Link (NPN comune positivo)	
ZB (Nota 2)	CompoNet™	Comune positivo NPN
ZBN (Nota 2)		Comune negativo PNP

Nota 1) Assicurarsi la corrispondenza con le specifiche comuni della valvola da usare.

Nota 2) Connettore di comunicazione (sul lato opposto) non fornito. Ordinarlo a parte.

### 3 Stazioni valvola

Simbolo	Stazioni	Nota
02	2 stazioni	Cablaggio bistabile (Nota 1)
:	:	
08	8 stazioni	Cablaggio personalizzato (Nota 2) (Applicabile fino a 16 elettrovalvole)
02	2 stazioni	
:	:	
16	16 stazioni	

Nota 1) Cablaggio bistabile: valvole monostabili a 2 posizioni, bistabili, a 3 e 4 posizioni installabili su tutte le stazioni del manifold. L'uso di un'elettrovalvola monostabile a 2 posizioni dà origine al non utilizzo di un segnale. Se non lo si desidera, specificare il cablaggio personalizzato al momento dell'ordine.

Nota 2) Cablaggio personalizzato: contattare SMC. (Nota: il cablaggio monostabile non ammette l'uso di valvole bistabili a 2, 3 e 4 posizioni).

Nota 3) È compreso anche il numero di assiemi piastre di otturazione.

Nota 4) Dato che l'unità SI tipo R2 ha 8 uscite, è possibile alloggiare fino a 8 elettrovalvole.

### 4 Posizione attacchi P, E

U (Nota)	Lato U (da 2 a 10 stazioni)
D (Nota)	Lato D (da 2 a 10 stazioni)
B	Entrambi i lati (da 2 a 16 stazioni)

Nota) 5) Per il tipo "S", assieme modulo di alimentazione e scarico con silenziatore integrato, scegliere U o D per la posizione dell'attacco P.

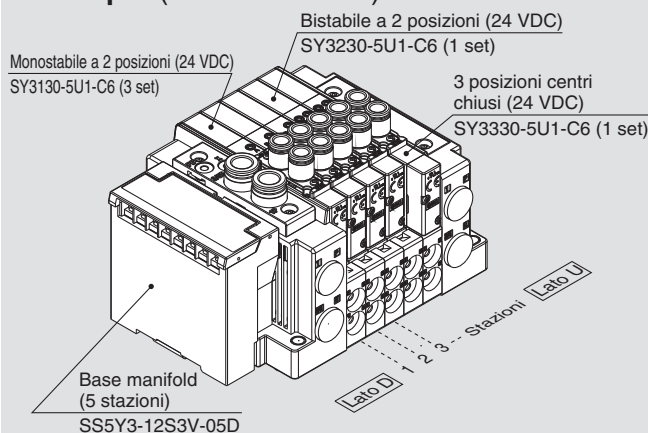
### 5 Assieme modulo di alimentazione/scarico

—	Pilotaggio interno
S	Pilotaggio interno, silenziatore incorporato
R	Pilotaggio esterno

\* Per un tipo a silenziatore incorporato, sui lati U e D sono disponibili gli attacchi P e E. L'attacco 3/5(E) è chiuso. L'attacco di scarico del silenziatore è ubicato sul lato opposto della posizione degli attacchi P, E. (Esempio: quando la posizione degli attacchi P, E è sul lato D, l'attacco di scarico del silenziatore è sul lato U).

## Codici di ordinazione assieme manifold

### Esempio (SS5Y3-12S3V-□)



SS5Y3-12S3V-05D ... 1 set (Tipo 12, codice base manifold 5 stazioni)  
\*SY3130-5U1-C6 ..... 3 set (codice monostabile 2 posizioni)  
\*SY3230-5U1-C6 ..... 1 set (codice bistabile 2 posizioni)  
\*SY3330-5U1-C6 ..... 1 set (codice centri chiusi 3 posizioni)

L'asterisco indica un assieme. Anteporlo ai codici delle valvole.

- La disposizione della valvola è numerata come la 1ª stazione dal lato D.
- Sotto il codice del manifold, indicare le valvole da montare in ordine dalla prima stazione come mostrato nella figura sopra. Se la disposizione risulta complicata, indicarlo su una scheda tecnica del manifold.

### 6 Attacchi P, E (raccordi istantanei)

Simbolo	SY3000	SY5000	SY7000
—	Ø 8	Ø 10	Ø 12
N	Ø 5/16"	Ø 3/8"	Ø 1/2"

\* Per N, le misure sono in pollici.

### 7 Montaggio

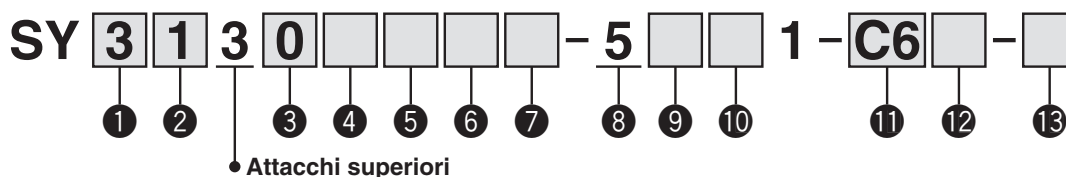
—	Montaggio diretto	
D	Montaggio su guida DIN (con guida DIN)	
D0	Montaggio su guida DIN (senza guida DIN)	
D3	Per 3 stazioni	Indicare una guida più lunga rispetto a quella standard.
:	:	
D16	Per 16 stazioni	

Nota 1) Se montato sulla guida DIN senza l'unità SI, selezionare D0 e consultare la dimensione L3 per la lunghezza della guida DIN e ordinarla a parte. (Per il codice della guida DIN, consultare pagina 227).

Nota 2) Vedere pag. 319 per il fissaggio del manifold con montaggio guida DIN.

Per maggior informazioni sul sistema di trasmissione seriale integrato EX120 (per uscita), consultare il **catalogo web** [www.smc.eu](http://www.smc.eu) e il manuale operativo. Per maggiori dettagli sui codici delle unità SI da montare, consultare pagina 218 di questo catalogo. Scarica il Manuale Operativo dal nostro sito web, <http://www.smc.eu>

**Codici di ordinazione valvole (con vite di montaggio)** Per le caratteristiche della valvola, consultare pagina 17.



**1 Serie**

3	SY3000
5	SY5000
7	SY7000

**2 Funzione**

1	2 posizioni	Monostabile
2		Bistabile
3	3 posizioni	Centri chiusi
4		Centri in scarico
5		Centri in pressione
A*	3/2 doppio corpo	N.C./N.C.
B*		N.A./N.A.
C*		N.C./N.A.

\* Per la valvola 3/2 doppio corpo è disponibile solo il tipo con tenuta in elastomero.

**3 Tenuta**

0	Tenuta in elastomero
1	Tenuta metallo su metallo

**4 Pilotaggio**

—	Pilotaggio interno
R	Pilotaggio esterno

**5 Valvola unidirezionale per contropressione (Tipo a valvola integrata)**

—	Assente
H	Integrato

\* Solo il tipo con tenuta in elastomero. Se è richiesta una valvola unidirezionale per contropressione per una valvola con tenuta metallo su metallo, è disponibile un tipo a installazione su manifold. Per l'esempio di ordinazione, consultare pagina 236. Tuttavia, non si raccomanda di usare il Tipo a valvola integrata e il tipo a installazione su manifold contemporaneamente poiché la portata diminuirebbe.

\* La valvola unidirezionale per contropressione a valvola integrata non è disponibile per il tipo a 3 posizioni e il tipo SY7000.

**6 Opzione valvola pilota**

—	Standard (0.7 MPa)
B	Tipo a risposta rapida (0.7 MPa)
K*	Tipo ad alta pressione (1.0 MPa)

\* Per il tipo ad alta pressione è disponibile solo il tipo con tenuta metallo su metallo.

**7 Tipo bobina**

—	Standard
T	Con circuito a risparmio energetico (DC)

\* Assicurarsi di selezionare il tipo con circuito a risparmio energetico se una valvola viene eccitata continuamente per lunghi periodi di tempo.

\* Fare attenzione al tempo di eccitazione specificato quando si seleziona il circuito a risparmio energetico. Per maggiori informazioni, andare a pagina 316.

**8 Tensione nominale**

5	24 VDC
---	--------

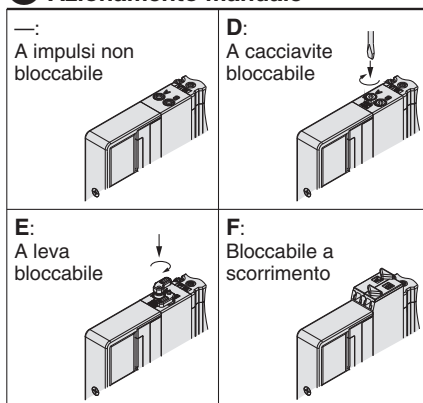
**9 Specifiche LED/circuito di protezione e comune**

Simbolo	Con LED	Circuito di protezione	Specifica comune
R	—	●	Non polarizzato
U	●		Comune positivo
S	—		Comune negativo
Z	●		
NS	—		
NZ	●		

\* Selezionare una valvola tra R, U, S o Z quando la specifica dell'unità SI è comune positivo. Selezionare una valvola tra R, U, NS o NZ quando la specifica dell'unità SI è ZBN (comune negativo).

\* Per il prodotto con circuito a risparmio energetico sono disponibili solo i tipi "Z" e "NZ".

**10 Azionamento manuale**



\* Consultare pagina 36 per il modello con azionamento manuale bloccabile a scorrimento di sicurezza.

**11 Attacchi A, B**

**Connessione filettata**

Simbolo	Attacco	Serie applicabili
M5	M5 x 0.8	SY3000
O1	1/8	SY5000
O2	1/4	SY7000

**Raccordo istantaneo (mm)**

Simbolo	Attacchi A, B	SY3000	SY5000	SY7000
C2	Ø 2	●	—	—
C3	Ø 3.2	●	—	—
C4	Ø 4	●	●	—
C6	Ø 6	●	●	●
C8	Ø 8	—	●	●
C10	Ø 10	—	—	●
C12	Ø 12	—	—	●

**Raccordo istantaneo (pollici)**

Simbolo	Attacchi A, B	SY3000	SY5000	SY7000
N1	Ø 1/8"	●	—	—
N3	Ø 5/32"	●	●	—
N7	Ø 1/4"	●	●	●
N9	Ø 5/16"	—	●	●
N11	Ø 3/8"	—	—	●

**12 Filettatura**

—	Rc
F	G
N	NPT
T	NPTF

\* Per M5 è disponibile solo —.

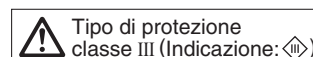
**13 Tipo di vite di montaggio**

—	Vite a testa tonda
B	Vite a esagono incassato
K	Vite a testa tonda (tipo imperdibile)
H	Vite a esagono incassato (tipo imperdibile)

\* Per "K" e "H", la protezione del corpo della valvola è dotata di un sistema anticaduta per evitare la fuoriuscita delle viti di montaggio quando la valvola viene rimossa per le operazioni di manutenzione, ecc.

\* Quando si ordina una valvola individualmente, la guarnizione base non è compresa. Se necessario per la manutenzione, ordinare la guarnizione base a parte dato che questa è montata sul manifold. Consultare pagina 222 per i codici della guarnizione base e della vite di montaggio.

\* Non è possibile selezionare "B" e "H" per il blocchetto alimentazione/scarico individuale o regolatore interfaccia.



Tipo 10  
Attacchi laterali

Tipo 11  
Attacchi inferiori

# Plug-in Base modulare in resina

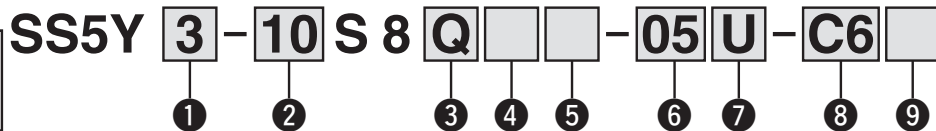
EX180

# Serie SY3000/5000/7000



## Codici di ordinazione manifold

Vedere pagine 180 (SY5000) e 181 (SY7000) per le dimensioni del Tipo 11/Attacchi inferiori.



### 1 Serie

3	SY3000
5	SY5000
7	SY7000

### 2 Tipo

10	Attacchi laterali
11	Attacchi inferiori*1

\*1 Il manifold SY5000 è usato per il manifold SY3000 con attacchi inferiori. Al momento di ordinare, fare riferimento a "Tipo di montaggio combinato manifold plug-in" (vedere pagina 185).

### 3 Unità SI

0	Senza unità SI
Q	DeviceNet™
V	CC-Link

\* Per i modelli senza unità SI viene montato solo l'insieme blocco connettori.

### 4 Polarità uscita unità SI, Numero di uscite

	32 uscite	16 uscite
Senza unità SI	—	
Comune positivo (NPN)	2	3
Comune negativo (PNP)	4	5

\* Quando si seleziona "V" (CC-Link) per l'unità SI, è possibile selezionare solo il simbolo "2" o "4" (32 uscite).

\* Assicurarsi la corrispondenza con le specifiche comuni delle valvole da usare.

### 5 Connettore di comunicazione

—	Modello con diramazione a T
A	Modello diretto

\* Il connettore di comunicazione e il connettore di alimentazione vengono forniti insieme al manifold. Il connettore di alimentazione è disponibile solo per il tipo diretto.

\* Quando non si seleziona un'unità SI, il simbolo sarà "—."

### 6 Stazioni valvola

In caso di unità SI a 32 uscite

Simbolo	Stazioni	Nota
02	2 stazioni	Cablaggio bistabile*1
⋮	⋮	
16	16 stazioni	Cablaggio personalizzato*2 (Disponibile fino a 32 solenoidi)
02	2 stazioni	
⋮	⋮	
24	24 stazioni	

In caso di unità SI a 16 uscite

Simbolo	Stazioni	Nota
02	2 stazioni	Cablaggio bistabile*1
⋮	⋮	
08	8 stazioni	Cablaggio personalizzato*2 (Disponibile fino a 16 solenoidi)
02	2 stazioni	
⋮	⋮	
16	16 stazioni	

\*1 Cablaggio bistabile: valvole a 2 posizioni monostabili, bistabili, a 3 e 4 posizioni installabili su tutte le stazioni del manifold.

L'uso di un'elettrovalvola monostabile a 2 posizioni dà origine al non utilizzo di un segnale. Se non lo si desidera, specificare il cablaggio personalizzato al momento dell'ordine.

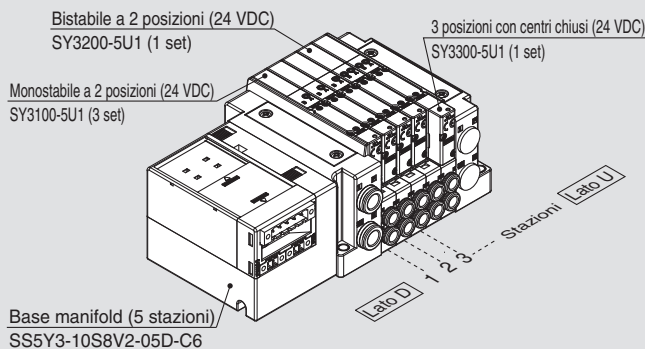
\*2 Cablaggio personalizzato: Indicare le specifiche di cablaggio mediante scheda tecnica del manifold. (Nota: il cablaggio monostabile non ammette l'uso di valvole bistabili a 2, 3 e 4 posizioni).

\* È compreso anche il numero di piastre di otturazione.

\* Per il prodotto senza l'unità SI (S80), fare attenzione al numero massimo di solenoidi dell'unità SI che saranno montate. Se la disposizione è specificata, indicarla sulla scheda tecnica del manifold.

## Codici di ordinazione assieme manifold

### Esempio (SS5Y3-10S8□-□)



SS5Y3-10S8V2-05D-C6 ... 1 set (codice manifold Tipo 10 con 5 stazioni)  
 \*SY3100-5U1 ..... 3 set (codice monostabile 2 posizioni)  
 \*SY3200-5U1 ..... 1 set (codice bistabile 2 posizioni)  
 \*SY3300-5U1 ..... 1 set (codice 3 posizioni centri chiusi)

L'asterisco indica un assieme.  
Anteponerlo ai codici delle valvole, etc.

• Per la disposizione delle valvole, la valvola più vicina al lato D è considerata la 1ª stazione.  
 • Sotto il codice del manifold, indicare le valvole da montare in ordine dalla prima stazione come mostrato nella figura sopra. Se la disposizione risulta troppo complicata, indicare i dettagli su una scheda tecnica del manifold.

\* Quando si combinano configurazioni con attacchi superiori, selezionare da quelle indicate a pagina 176.  
 In questo caso, fare attenzione perché è presente un'uscita anche sugli attacchi A e B sul lato base. Indicare sulla scheda tecnica del manifold se sugli attacchi A e B sul lato base sono necessari i tappi.

### 7 Posizione attacchi P, E, assieme modulo di SUP/EXH

Posizione attacchi P, E	Pilotaggio interno	Pilotaggio interno, silenziatore incorporato	Pilotaggio esterno
Lato U (da 2 a 10 stazioni)	U	C	G
Lato D (da 2 a 10 stazioni)	D	E	H
Entrambi i lati (da 2 a 24 stazioni)	B	F	J

\* L'attacco 3/5(E) è chiuso per il tipo con silenziatore incorporato.

\* Quando si usa il modello con silenziatore incorporato, l'attacco di scarico non deve venire a contatto diretto con acqua o altri liquidi.

Per maggiori dettagli sul sistema in bus di campo tipo integrato (per uscite) EX180, consultare il **catalogo web** e il **Manuale Operativo**. Per i codici delle unità SI da montare, consultare pagina 219. Scaricare il **Manuale Operativo** dal sito web di SMC:  
<https://www.smc.eu>



**8 Attacchi A, B (millimetri/raccordo istantaneo)**

Simbolo	Attacco A, B	Tipo 10/Attacchi Laterali			Tipo 11/Attacchi inferiori	
		SY3000	SY5000	SY7000	SY5000	SY7000
<b>C2</b>	Ø 2	●	—	—	—	—
<b>C3</b>	Ø 3.2	●	—	—	—	—
<b>C4</b>	Ø 4	●	●	—	●	—
<b>C6</b>	Ø 6	●	●	●	●	●
<b>C8</b>	Ø 8	—	●	●	●	●
<b>C10</b>	Ø 10	—	—	●	—	●
<b>C12</b>	Ø 12	—	—	—	—	●
<b>CM*1</b>	Attacco diritto, misure combinate	●	●	●	●	●
<b>A gomitto*2</b>	Verso l'alto	Ø 4	●	●	—	—
		Ø 6	●	●	●	—
		Ø 8	—	●	●	—
		Ø 10	—	—	●	—
		Ø 12	—	—	—	—
		Ø 12	—	—	●	—
	Verso il basso	Ø 4	●	●	—	—
		Ø 6	●	●	●	—
		Ø 8	—	●	●	—
		Ø 10	—	—	●	—
		Ø 12	—	—	—	—
		Ø 12	—	—	●	—
<b>LM*1</b>	Attacco a gomito, misure combinate (comprese le tubazioni verso l'alto e verso il basso)	●	●	●	—	—
<b>Attacco P, E (Raccordi istantanei)</b>		Ø 8	Ø 10	Ø 12	Ø 10	Ø 12

**Attacchi A, B (pollici/raccordo istantaneo)**

Simbolo	Attacco A, B	Tipo 10/Attacchi Laterali			Tipo 11/Attacchi inferiori	
		SY3000	SY5000	SY7000	SY5000	SY7000
<b>N1</b>	Ø 1/8"	●	—	—	—	—
<b>N3</b>	Ø 5/32"	●	●	—	●	—
<b>N7</b>	Ø 1/4"	●	●	●	●	●
<b>N9</b>	Ø 5/16"	—	●	●	●	●
<b>N11</b>	Ø 3/8"	—	—	●	—	●
<b>CM*1</b>	Attacco diritto, misure combinate	●	●	●	●	●
<b>A gomitto*2</b>	Verso l'alto	Ø 5/32"	●	—	—	—
		Ø 1/4"	●	●	—	—
		Ø 5/16"	—	●	—	—
		Ø 3/8"	—	—	●	—
		Ø 5/32"	●	—	—	—
		Ø 1/4"	●	●	—	—
	Verso il basso	Ø 5/32"	●	—	—	—
		Ø 1/4"	●	●	—	—
		Ø 5/16"	—	●	—	—
		Ø 3/8"	—	—	●	—
		Ø 5/32"	—	—	—	—
		Ø 3/8"	—	—	●	—
<b>LM*1</b>	Attacco a gomito, misure combinate (Comprese le tubazioni verso l'alto e verso il basso)	●	●	●	—	—
<b>Attacco P, E (Raccordi istantanei)</b>		Ø 5/16"	Ø 3/8"	Ø 1/2"	Ø 3/8"	Ø 1/2"

\*1 Nel caso di "CM" o "LM", indicare la misura sulla scheda tecnica del manifold.

La direzione dei raccordi degli attacchi P, E è la stessa di quella per gli attacchi A, B. Se si seleziona "LM", indicarlo sulla scheda tecnica del manifold per la direzione del raccordo degli attacchi P, E.

\*2 Per evitare interferenze con il corpo o il tubo, selezionare l'attacco a gomito verso il basso per il montaggio dell'assieme blocchetto su richiesta (pagine da 228 a 231).

**9 Montaggio e opzione**

Simbolo	Montaggio	Opzione	
		Targhetta identificativa	Numero di stazione
—	—	—	—
<b>AA</b>	Montaggio diretto	●	●
<b>BA</b>		●	—
<b>D□</b>	Montaggio su guida DIN	—	—
<b>A□</b>		●	●
<b>B□</b>		●	—

**Opzione guida DIN**

—	Lunghezza standard
<b>0</b>	Senza guida DIN (con squadretta)
<b>3</b>	Per 3 stazioni
⋮	⋮
<b>24</b>	Per 24 stazioni

Specificare una guida più lunga della lunghezza totale delle stazioni specificate.

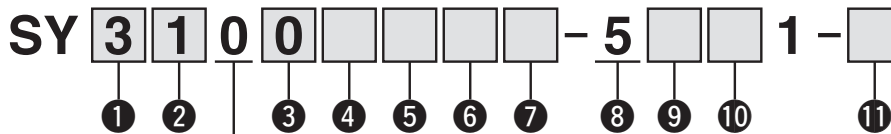
\* Inserire il numero di stazioni in □ quando è maggiore del numero di stazioni valvola. (Consultare "Opzione guida DIN" sopra).

\* Disponibile solo montaggio diretto per tipo 11 (attacchi inferiori).

\* Vedere pag. 319 per il fissaggio del manifold con montaggio guida DIN.

## Codici di ordinazione valvole (con vite di montaggio)

Per le specifiche della valvola, andare a pag. 17.



● Montaggio su base

### 1 Serie

<b>3</b>	SY3000
<b>5</b>	SY5000
<b>7</b>	SY7000

### 2 Funzione

<b>1</b>	2 posizioni	Monostabile
<b>2</b>	2 posizioni	Bistabile
<b>3</b>	3 posizioni	Centri chiusi
<b>4</b>		Centri in scarico
<b>5</b>		Centri in pressione
<b>A*1</b>	Bistabile a 3 vie e 4 posizioni	N.C./N.C.
<b>B*1</b>		N.A./N.A.
<b>C*1</b>		N.C./N.A.

\*1 Per la valvola 3/2 doppio corpo è disponibile solo il tipo con tenuta in elastomero.

### 3 Tipo di tenuta

<b>0</b>	Tenuta in elastomero
<b>1</b>	Tenuta metallo su metallo

### 4 Tipo di pilotaggio

<b>—</b>	Pilotaggio interno
<b>R</b>	Pilotaggio esterno

### 5 Valvola unidirezionale per contropressione (Tipo a valvola integrata)

<b>—</b>	Nessuno
<b>H</b>	Integrato

\* È disponibile solo il tipo con tenuta in elastomero. Se è richiesta una valvola unidirezionale per contropressione per una valvola con tenuta metallo su metallo, è disponibile un tipo a installazione su manifold. Vedere pagina 236 per gli esempi di ordinazione. Tuttavia, non si raccomanda di usare il tipo a valvola integrata e il tipo a installazione sul manifold contemporaneamente poiché la portata diminuirebbe.

\* La valvola unidirezionale per contropressione a valvola integrata non è disponibile per il tipo a 3 posizioni o la SY7000.

### 6 Opzione valvola pilota

<b>—</b>	Standard (0.7 MPa)
<b>B</b>	Tipo a risposta rapida (0.7 MPa)
<b>K*1</b>	Tipo alta pressione (1.0 MPa)

\*1 Per il tipo ad alta pressione è disponibile solo il tipo con tenuta metallo su metallo.

### 7 Tipo di bobina

<b>—</b>	Standard
<b>T</b>	Con circuito a risparmio energetico (DC)

\* Assicurarsi di selezionare il tipo con circuito a risparmio energetico quando una valvola viene eccitata continuamente per lunghi periodi di tempo.

\* Fare attenzione al tempo di eccitazione specificato quando si seleziona il circuito a risparmio energetico. Per maggiori informazioni, andare a pagina 316.

### 8 Tensione nominale

<b>5</b>	24 VDC
----------	--------

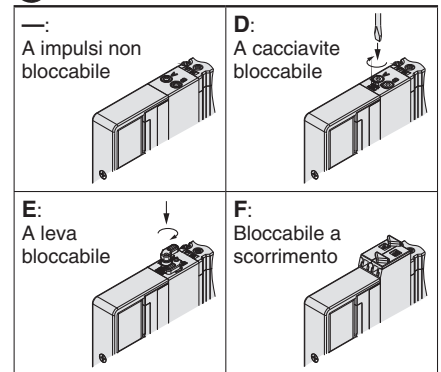
### 9 LED/circuito di protezione e specifica comune

Simbolo	Con LED	Circuito di protezione	Specifica comune
<b>R</b>	—	●	Non polarizzato
<b>U</b>	●		Comune positivo
<b>S</b>	—		
<b>Z</b>	●		Comune negativo
<b>NS</b>	—		
<b>NZ</b>	●		

\* Selezionare "R", "U", "S" o "Z" per la valvola quando la polarità dell'unità SI è comune positivo. Selezionare "R", "U", "NS," o "NZ" per la valvola quando la polarità dell'unità SI è comune negativo.

\* Per il prodotto con circuito a risparmio energetico sono disponibili solo i tipi "Z" e "NZ".

### 10 Azionamento manuale



\* Andare a pagina 36 per l'azionamento manuale con bloccaggio a scorrimento di sicurezza.

### 11 Tipo di vite di montaggio

<b>—</b>	Vite a testa tonda
<b>B</b>	Vite a esagono incassato
<b>K</b>	Vite a testa tonda (Tipo imperdibile)
<b>H</b>	Vite a esagono incassato (Tipo imperdibile)

\* Per "K" e "H", la protezione del corpo della valvola è dotata di un sistema anticaduta per evitare la fuoriuscita delle viti di montaggio quando la valvola viene rimossa per le operazioni di manutenzione, ecc.

\* **Quando si ordina una valvola individualmente, la guarnizione base non è compresa.**

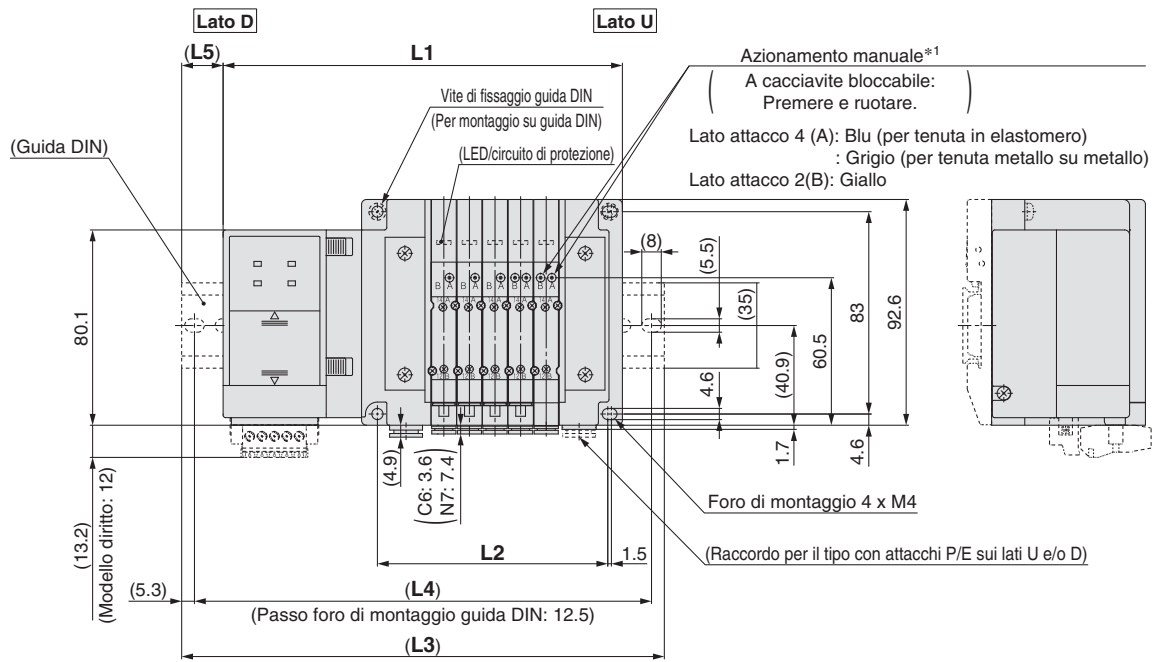
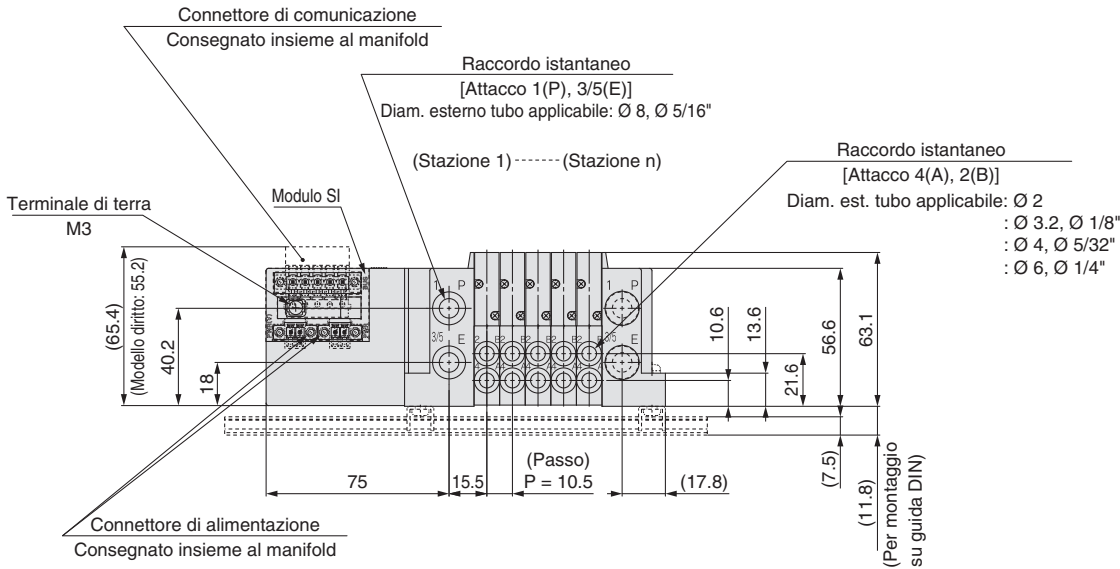
Se necessario per la manutenzione, ordinare la guarnizione base a parte dato che questa è montata sul manifold. Consultare pagina 222 per i codici della guarnizione base e delle viti di montaggio.

\* Non è possibile selezionare "B" e "H" per il bloccetto SUP/EXH individuale, il regolatore interfaccia o per il bloccetto doppia valvola unidirezionale con valvola di scarico della pressione residua.

**Dimensioni: Serie SY3000**

<b>Base modulare in resina</b>	<b>Tipo 10/Attacchi laterali</b>
<b>Plug-in</b>	<b>EX180</b>

SS5Y3-10S8 □ □ □ - Stazioni  $\begin{matrix} U \\ D \\ B \end{matrix}$  -  $\begin{matrix} C2 \\ C3, N1 \\ C4, N3 \\ C6, N7 \end{matrix}$  (D)



\*1 Per le dimensioni del pilotaggio esterno, del silenziatore, dei raccordi a gomito e dell'azionamento manuale con bloccaggio a scorrimento, andare a pagina 177.  
 \* Le figure mostrano "SS5Y3-10S8V2-05D-C6."  
 \* Consultare pagina 182 per le dimensioni del tipo con attacchi superiori dell'attacco A o B.

n: stazioni	2	3	4	5	6	7	8	9	10	11	12	13
<b>L1</b>	132.3	142.8	153.3	163.8	174.3	184.8	195.3	205.8	216.3	226.8	237.3	247.8
<b>L2</b>	63	73.5	84	94.5	105	115.5	126	136.5	147	157.5	168	178.5
<b>L3</b>	160.5	173	185.5	198	198	210.5	223	235.5	248	260.5	260.5	273
<b>L4</b>	150	162.5	175	187.5	187.5	200	212.5	225	237.5	250	250	262.5
<b>L5</b>	14	15	16	17	12	13	14	15	16	17	11.5	12.5

n: stazioni	14	15	16	17	18	19	20	21	22	23	24
<b>L1</b>	258.3	268.8	279.3	289.8	300.3	310.8	321.3	331.8	342.3	352.8	363.3
<b>L2</b>	189	199.5	210	220.5	231	241.5	252	262.5	273	283.5	294
<b>L3</b>	285.5	298	310.5	323	335.5	335.5	348	360.5	373	385.5	398
<b>L4</b>	275	287.5	300	312.5	325	325	337.5	350	362.5	375	387.5
<b>L5</b>	13.5	14.5	15.5	16.5	17.5	12.5	13.5	14.5	15.5	16.5	17.5

# Serie SY3000/5000/7000

## Dimensioni: Serie SY5000

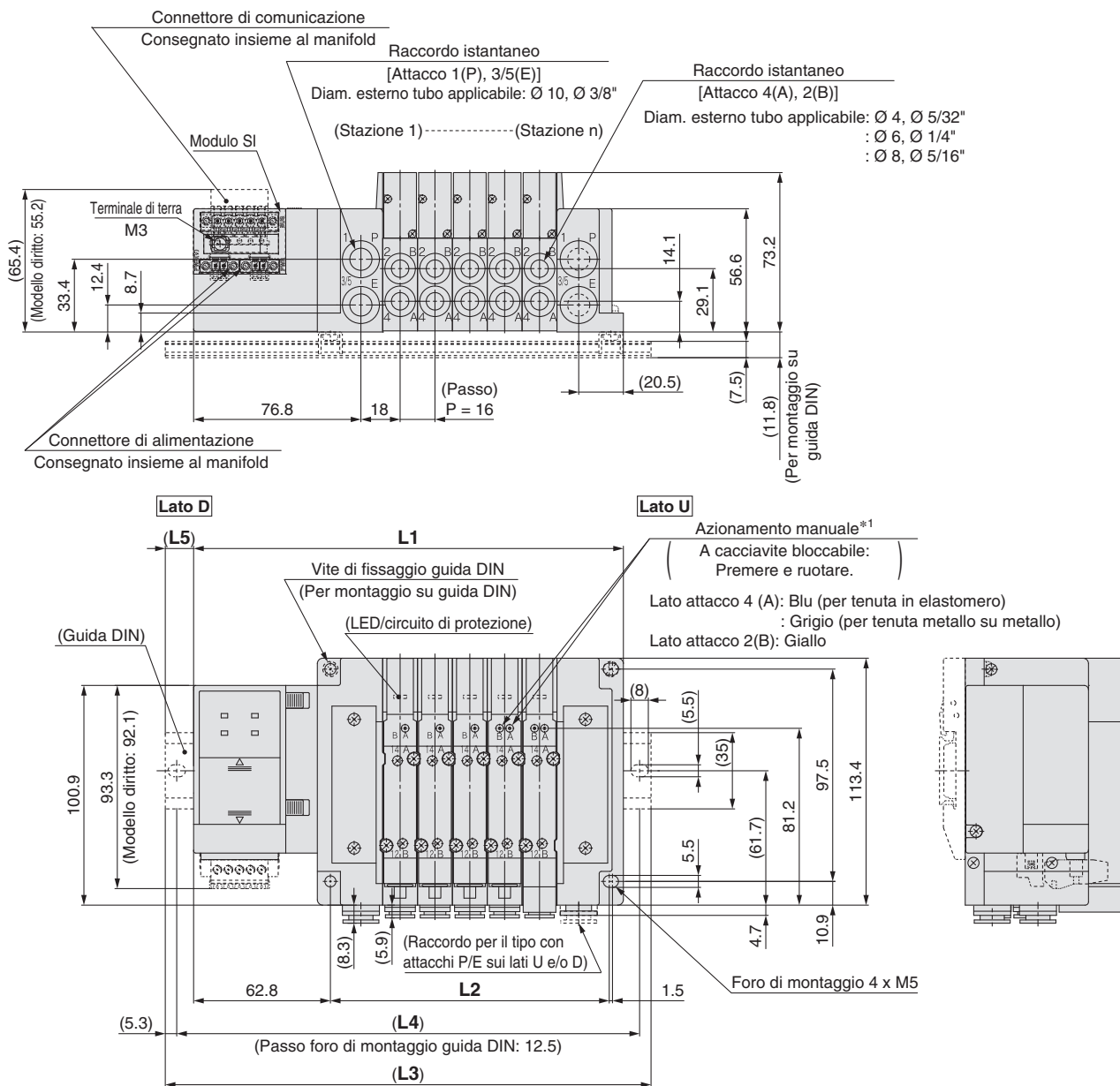
Base modulare in resina

Tipo 10/Attacchi laterali

Plug-in

EX180

SS5Y5-10S8 □ □ □ - Stazioni  $\begin{matrix} U & C4, N3 \\ D & C6, N7 \\ B & C8, N9 \end{matrix}$  (D)



\*1 Per le dimensioni del pilotaggio esterno, del silenziatore, dei raccordi a gomito e dell'azionamento manuale con bloccaggio a scorrimento, andare a pagina 178.

\* Le figure mostrano "SS5Y5-10S8V2-05D-C8".

\*: Consultare pagina 183 per le dimensioni del tipo con attacchi superiori dell'attacco A o B.

n. stazioni	2	3	4	5	6	7	8	9	10	11	12	13
L1	149.3	165.3	181.3	197.3	213.3	229.3	245.3	261.3	277.3	293.3	309.3	325.3
L2	80	96	112	128	144	160	176	192	208	224	240	256
L3	173	198	210.5	223	248	260.5	273	285.5	310.5	323	335.5	360.5
L4	162.5	187.5	200	212.5	237.5	250	262.5	275	300	312.5	325	350
L5	12	16.5	14.5	13	17.5	15.5	14	12	16.5	15	13	17.5

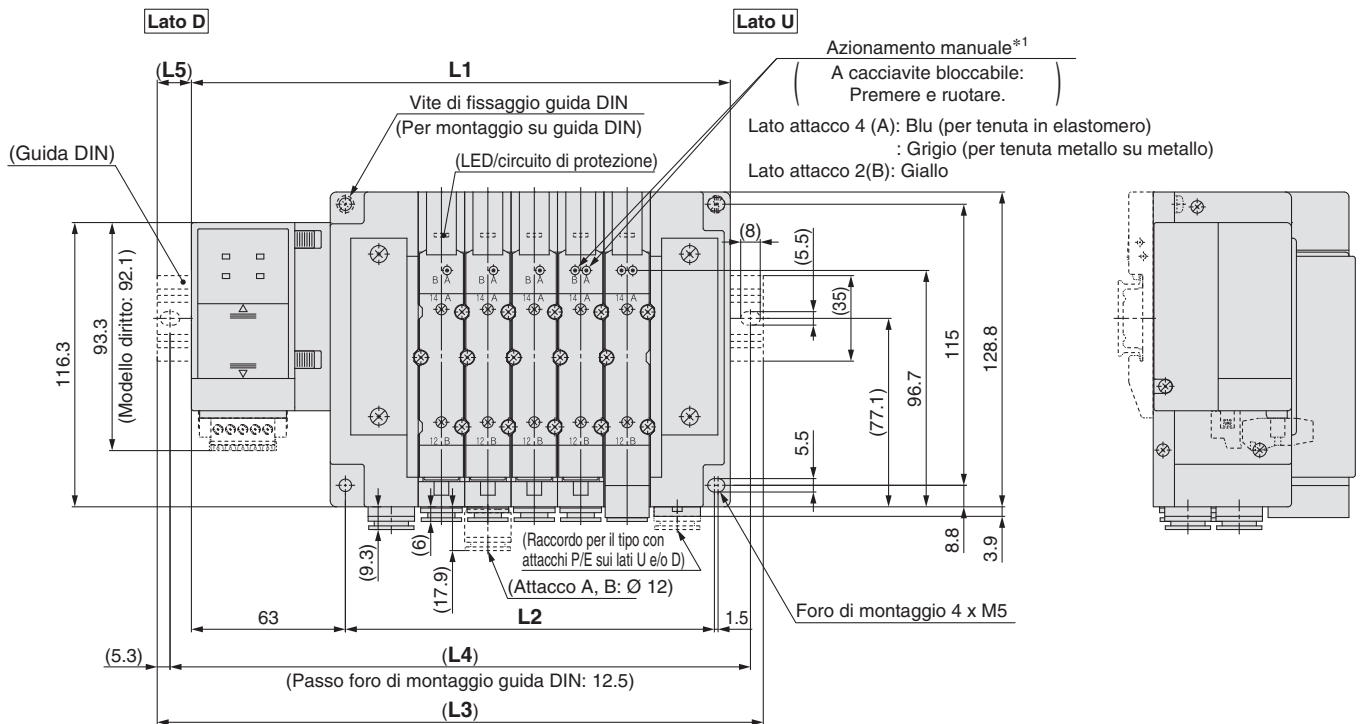
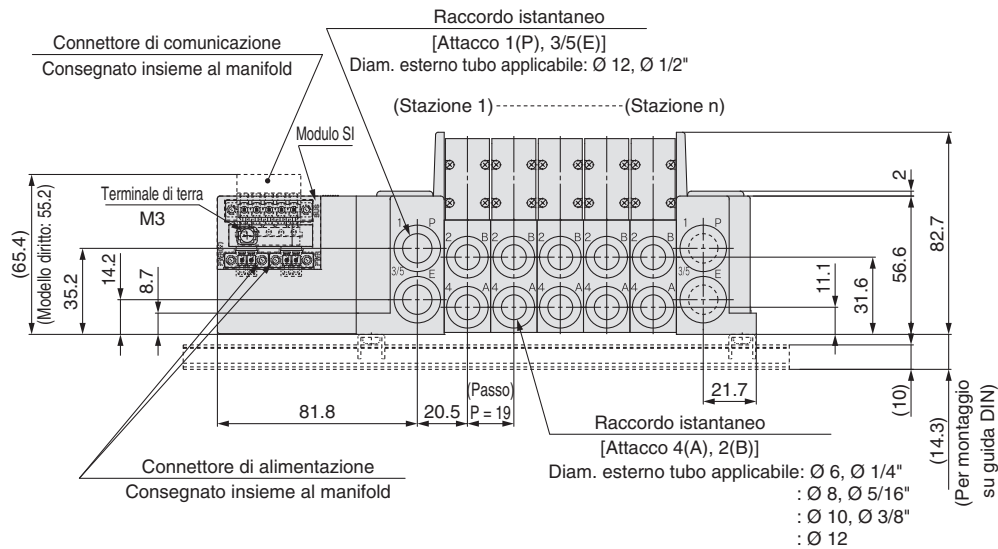
  

n. stazioni	14	15	16	17	18	19	20	21	22	23	24
L1	341.3	357.3	373.3	389.3	405.3	421.3	437.3	453.3	469.3	485.3	501.3
L2	272	288	304	320	336	352	368	384	400	416	432
L3	373	385.5	398	423	435.5	448	460.5	485.5	498	510.5	535.5
L4	362.5	375	387.5	412.5	425	437.5	450	475	487.5	500	525
L5	16	14	12.5	17	15	13.5	11.5	16	14.5	12.5	17

**Dimensioni: Serie SY7000**

<b>Base modulare in resina</b>	<b>Tipo 10/Attacchi laterali</b>
<b>Plug-in</b>	<b>EX180</b>

**SS5Y7-10S8** □ □ □ □ - Stazioni  $\begin{matrix} U \\ D \\ B \end{matrix}$  C6, N7  
C8, N9  
C10, N11 (D)  
C12



\*1 Per le dimensioni del pilotaggio esterno, del silenziatore, dei raccordi a gomito e dell'azionamento manuale con bloccaggio a scorrimento, andare a pagina 179.  
\* Le figure mostrano "SS5Y7-10S8V2-05D-C10."  
\* Consultare pagina 184 per le dimensioni del tipo con attacchi superiori dell'attacco A o B.

n: stazioni	2	3	4	5	6	7	8	9	10	11	12	13
<b>L1</b>	163.5	182.5	201.5	220.5	239.5	258.5	277.5	296.5	315.5	334.5	353.5	372.5
<b>L2</b>	94	113	132	151	170	189	208	227	246	265	284	303
<b>L3</b>	198	210.5	235.5	248	273	285.5	310.5	323	348	360.5	385.5	398
<b>L4</b>	187.5	200	225	237.5	262.5	275	300	312.5	337.5	350	375	387.5
<b>L5</b>	17.5	14	17	14	17	13.5	16.5	13.5	16.5	13	16	13

n: stazioni	14	15	16	17	18	19	20	21	22	23	24
<b>L1</b>	391.5	410.5	429.5	448.5	467.5	486.5	505.5	524.5	543.5	562.5	581.5
<b>L2</b>	322	341	360	379	398	417	436	455	474	493	512
<b>L3</b>	423	435.5	460.5	473	498	510.5	535.5	548	573	598	610.5
<b>L4</b>	412.5	425	450	462.5	487.5	500	525	537.5	562.5	587.5	600
<b>L5</b>	16	12.5	15.5	12.5	15.5	12	15	12	15	18	14.5

# Plug-in Base modulare in resina

EX180

Tipo 12  
Attacchi superiori

# Serie SY3000/5000/7000



## Codici di ordinazione manifold

SS5Y **3** - 12S8 **Q** **□** **□** - 05 **U** - **□** **□**

Vedere da pagina 182 a pagina 184 per le dimensioni del Tipo 12/Attacchi superiori.

### 1 Serie

3	SY3000
5	SY5000
7	SY7000

### 3 Polarità uscita unità SI, Numero di uscite

	32 uscite	16 uscite
Senza unità SI	—	
Comune positivo (NPN)	2	3
Comune negativo (PNP)	4	5

\* Quando si seleziona "V" (CC-Link) per l'unità SI, è possibile selezionare solo il simbolo "2" o "4" (32 uscite).

\* Assicurarsi la corrispondenza con le specifiche comuni delle valvole da usare.

### 6 Posizione attacchi P, E, assieme modulo di SUP/EXH

Posizione attacchi P, E	Pilotaggio interno	Pilotaggio interno, silenziatore incorporato	Pilotaggio esterno
Lato U (da 2 a 10 stazioni)	U	C*1	G
Lato D (da 2 a 10 stazioni)	D	E*1	H
Entrambi i lati (da 2 a 24 stazioni)	B	—	J

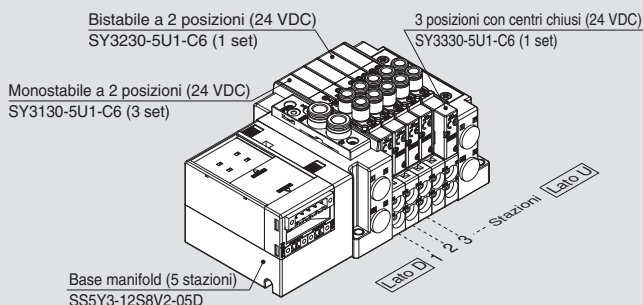
\*1 Per le specifiche dell'assieme modulo SUP/EXH, i tipi di silenziatori integrati avranno la connessione attacco P.

\* Per un tipo a silenziatore incorporato, sui lati U e D sono disponibili gli attacchi P e E. L'attacco 3/5(E) è chiuso. L'attacco di scarico del silenziatore è ubicato sul lato opposto della posizione degli attacchi P, E. (Esempio: Quando la posizione degli attacchi P, E è sul lato D, l'attacco di scarico del silenziatore è sul lato U)

\* Quando si usa il modello con silenziatore incorporato, l'attacco di scarico non deve venire a contatto diretto con acqua o altri liquidi.

## Codici di ordinazione assieme manifold

### Esempio (SS5Y3-12S8□-□)



SS5Y3-12S8V2-05D .... 1 set (codice manifold Tipo 10 con 5 stazioni)  
\*SY3130-5U1-C6 ..... 3 set (codice monostabile 2 posizioni)  
\*SY3230-5U1-C6 ..... 1 set (codice monostabile 2 posizioni)  
\*SY3330-5U1-C6 ..... 1 set (codice 3 posizioni centri chiusi)

→ L'asterisco indica un assieme.  
Anteponlo ai codici delle valvole, etc.

- Per la disposizione delle valvole, la valvola più vicina al lato D è considerata la 1ª stazione.
- Sotto il codice del manifold, indicare le valvole da montare in ordine dalla prima stazione come mostrato nella figura sopra. Se la disposizione risulta troppo complicata, indicare i dettagli su una scheda tecnica del manifold.

### 2 Unità SI

0	Senza unità SI
Q	DeviceNet™
V	CC-Link

\* Per i modelli senza unità SI viene montato solo l'insieme blocco connettori.

### 4 Connettore di comunicazione

—	Modello con diramazione a T
A	Modello diretto

\* Il connettore di comunicazione e il connettore di alimentazione vengono forniti insieme al manifold. Il connettore di alimentazione è disponibile solo per il tipo diretto.

\* Quando non si seleziona un'unità SI, il simbolo sarà "—."

### 5 Stazioni valvola

In caso di unità SI a 32 uscite

Simbolo	Stazioni	Nota
02	2 stazioni	Cablaggio bistabile*1
⋮	⋮	
16	16 stazioni	Cablaggio personalizzato*2 (Disponibile fino a 32 solenoidi)
02	2 stazioni	
⋮	⋮	
24	24 stazioni	

In caso di unità SI a 16 uscite

Simbolo	Stazioni	Nota
02	2 stazioni	Cablaggio bistabile*1
⋮	⋮	
08	8 stazioni	Cablaggio personalizzato*2 (Disponibile fino a 16 solenoidi)
02	2 stazioni	
⋮	⋮	
16	16 stazioni	

\*1 Cablaggio bistabile: valvole a 2 posizioni monostabili, bistabili, a 3 e 4 posizioni installabili su tutte le stazioni del manifold.

L'uso di un'elettrovalvola monostabile a 2 posizioni dà origine al non utilizzo di un segnale. Se non lo si desidera, specificare il cablaggio personalizzato al momento dell'ordine.

\*2 Cablaggio personalizzato: Indicare le specifiche di cablaggio mediante scheda tecnica del manifold. (Nota: il cablaggio monostabile non ammette l'uso di valvole bistabili a 2, 3 e 4 posizioni).

\* È compreso anche il numero di piastre di otturazione.

\* Per il prodotto senza l'unità SI (S80), fare attenzione al numero massimo di solenoidi dell'unità SI che saranno montate. Se la disposizione è specificata, indicarla sulla scheda tecnica del manifold.

### 7 Attacchi P, E (Raccordi istantanei)

Simbolo	SY3000	SY5000	SY7000
—	Ø 8	Ø 10	Ø 12
N	Ø 5/16"	Ø 3/8"	Ø 1/2"

\* Per N, le misure sono in pollici.

### 8 Montaggio

	Montaggio diretto
D	Montaggio su guida DIN (con guida DIN)
D0	Montaggio su guida DIN (senza guida DIN)
D3	Per 3 stazioni
⋮	⋮
D24	Per 24 stazioni

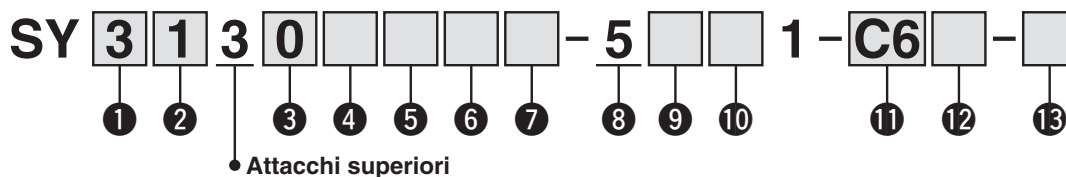
\* Vedere pag. 319 per il fissaggio del manifold con montaggio guida DIN.

Per maggiori dettagli sul sistema in bus di campo tipo integrato (per uscite) EX180, consultare il **catalogo web** e il Manuale Operativo. Per i codici delle unità SI da montare, consultare pagina 219. Scaricare il Manuale Operativo dal sito web di SMC: <https://www.smc.eu>



**Codici di ordinazione valvole (con vite di montaggio)**

Per le specifiche della valvola, andare a pag. 17.



**1 Serie**

3	SY3000
5	SY5000
7	SY7000

**2 Funzione**

1	2 posizioni	Monostabile
2		Bistabile
3	3 posizioni	Centri chiusi
4		Centri in scarico
5		Centri in pressione
A*1	Bistabile a 3 vie e 4 posizioni	N.C./N.C.
B*1		N.A./N.A.
C*1		N.C./N.A.

\*1 Per la valvola 3/2 doppio corpo è disponibile solo il tipo con tenuta in elastomero.

**3 Tipo di tenuta**

0	Tenuta in elastomero
1	Tenuta metallo su metallo

**4 Tipo di pilotaggio**

—	Pilotaggio interno
R	Pilotaggio esterno

**5 Valvola unidirezionale per contropressione (Tipo a valvola integrata)**

—	Nessuno
H	Integrato

\* È disponibile solo il tipo con tenuta in elastomero. Se è richiesta una valvola unidirezionale per contropressione per una valvola con tenuta metallo su metallo, è disponibile un tipo a installazione su manifold. Vedere pagina 236 per gli esempi di ordinazione. Tuttavia, non si raccomanda di usare il tipo a valvola integrata e il tipo a installazione sul manifold contemporaneamente poiché la portata diminuirebbe.

\* La valvola unidirezionale per contropressione a valvola integrata non è disponibile per il tipo a 3 posizioni o la SY7000.

**6 Opzione valvola pilota**

—	Standard (0.7 MPa)
B	Tipo a risposta rapida (0.7 MPa)
K*1	Tipo alta pressione (1.0 MPa)

\*1 Per il tipo ad alta pressione è disponibile solo il tipo con tenuta metallo su metallo.

**7 Tipo di bobina**

—	Standard
T	Con circuito a risparmio energetico (DC)

\* Assicurarsi di selezionare il tipo con circuito a risparmio energetico quando una valvola viene eccitata continuamente per lunghi periodi di tempo.

\* Fare attenzione al tempo di eccitazione specificato quando si seleziona il circuito a risparmio energetico. Per maggiori informazioni, andare a pagina 316.

**8 Tensione nominale**

5	24 VDC
---	--------

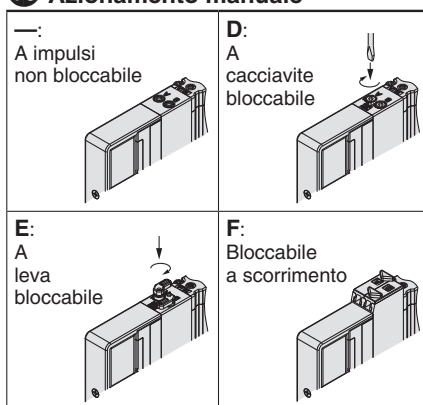
**9 LED/circuito di protezione e specifica comune**

Simbolo	Con LED	Circuito di protezione	Specifica comune
R	—	●	Non polarizzato
U	●		Comune positivo
S	—		Comune negativo
Z	●		
NS	—		
NZ	●		

\* Selezionare "R", "U", "S" o "Z" per la valvola quando la polarità dell'unità SI è comune positivo. Selezionare "R", "U", "NS", o "NZ" per la valvola quando la polarità dell'unità SI è comune negativo.

\* Per il prodotto con circuito a risparmio energetico sono disponibili solo i tipi "Z" e "NZ".

**10 Azionamento manuale**



\* Andare a pagina 36 per l'azionamento manuale con bloccaggio a scorrimento di sicurezza.

**11 Attacco A, B**

**Connessione filettata**

Simbolo	Attacco	Serie applicabile
M5	M5 x 0.8	SY3000
01	1/8	SY5000
02	1/4	SY7000

**Raccordo istantaneo (Millimetri)**

Simbolo	Attacco A, B	SY3000	SY5000	SY7000
C2	Ø 2	●	—	—
C3	Ø 3.2	●	—	—
C4	Ø 4	●	●	—
C6	Ø 6	●	●	●
C8	Ø 8	—	●	●
C10	Ø 10	—	—	●
C12	Ø 12	—	—	●

**Raccordo istantaneo (pollici)**

Simbolo	Attacco A, B	SY3000	SY5000	SY7000
N1	Ø 1/8"	●	—	—
N3	Ø 5/32"	●	●	—
N7	Ø 1/4"	●	●	●
N9	Ø 5/16"	—	●	●
N11	Ø 3/8"	—	—	●

**12 Tipo di filettatura**

—	Rc
F	G
N	NPT
T	NPTF

\* Per M5 è disponibile solo —.

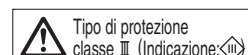
**13 Tipo di vite di montaggio**

—	Vite a testa tonda
B	Vite a esagono incassato
K	Vite a testa tonda (Tipo imperdibile)
H	Vite a esagono incassato (Tipo imperdibile)

\* Per "K" e "H", la protezione del corpo della valvola è dotata di un sistema anticaduta per evitare la fuoriuscita delle viti di montaggio quando la valvola viene rimossa per le operazioni di manutenzione, ecc.

\* **Quando si ordina una valvola individualmente, la guarnizione base non è compresa.** Se necessario per la manutenzione, ordinare la guarnizione base a parte dato che questa è montata sul manifold.

\* Non è possibile selezionare "B" e "H" per il bloccetto SUP/EXH individuale o regolatore interfaccia.



# Serie SY3000/5000/7000

## Dimensioni comuni

Base modulare in resina

Tipo 10/Attacchi laterali

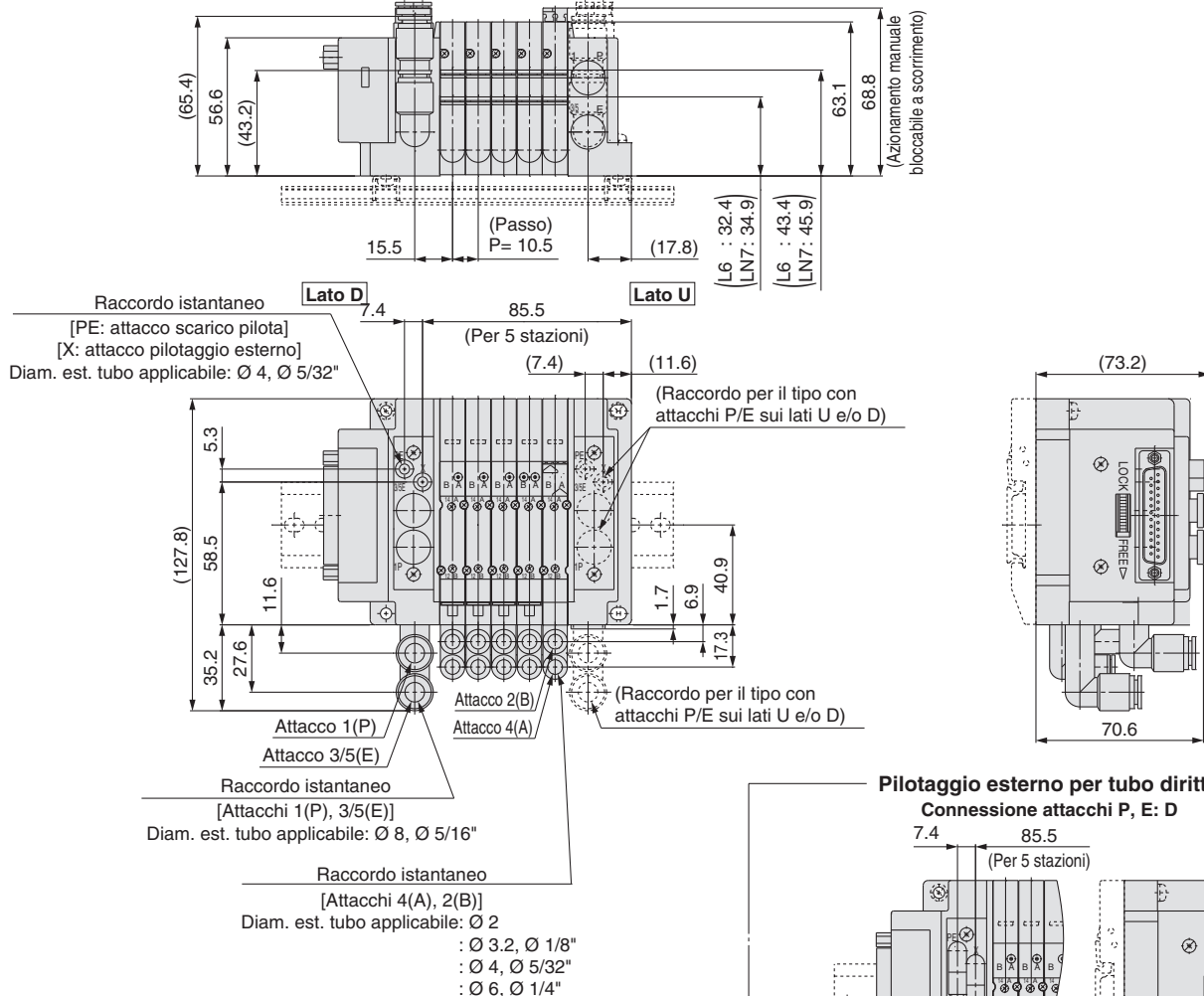
Serie SY3000

Plug-in

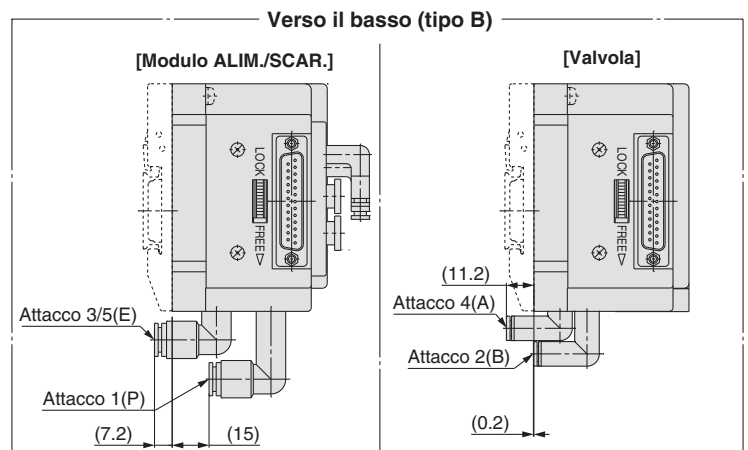
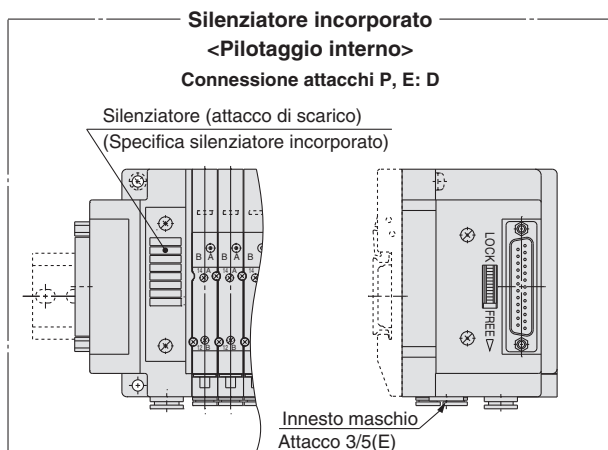
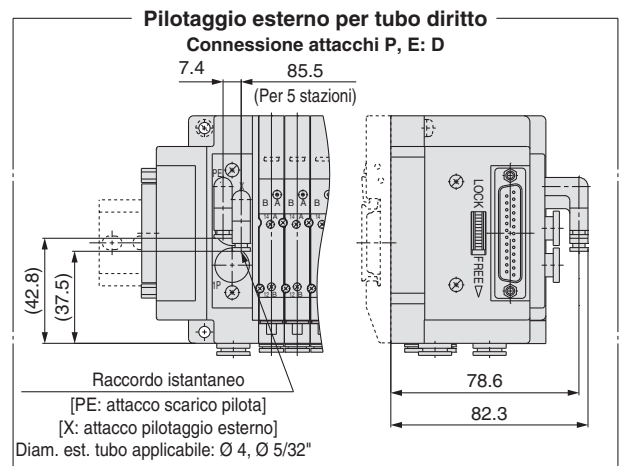
Pilotaggio esterno, silenziatore, raccordi a gomito, azionamento manuale bloccabile a scorrimento

SS5Y3-10□-Stazioni  $\frac{U}{D}$  (S, R)- $\frac{L}{B}$ □

(Stazione 1) --- (Stazione n)



Nota) Queste figure si riferiscono a "SS5Y3-10F2-05DR-L6".



## Serie SY5000

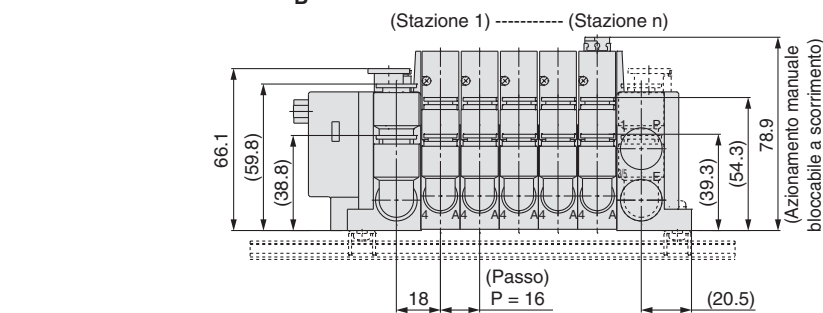
### Base modulare in resina

Plug-in

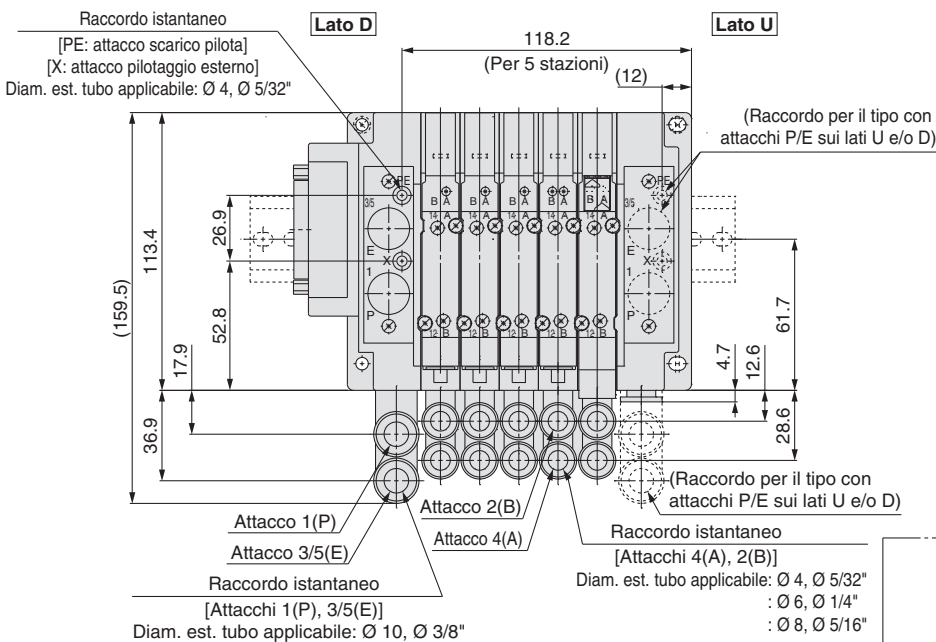
### Tipo 10/Attacchi laterali

Pilotaggio esterno, silenziatore, raccordi a gomito, azionamento manuale bloccabile a scorrimento

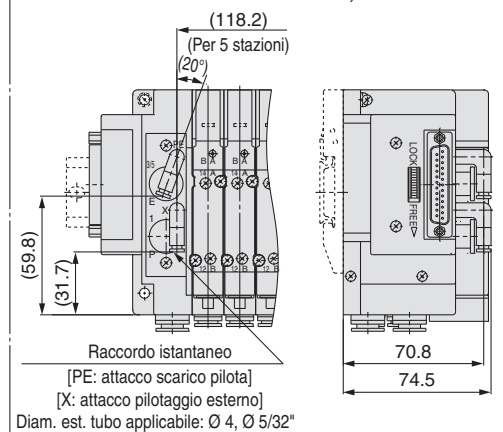
SS5Y5-10 □ - Stazioni  $\begin{matrix} U \\ D \end{matrix}$  (S, R) -  $\begin{matrix} L \\ B \end{matrix}$  □



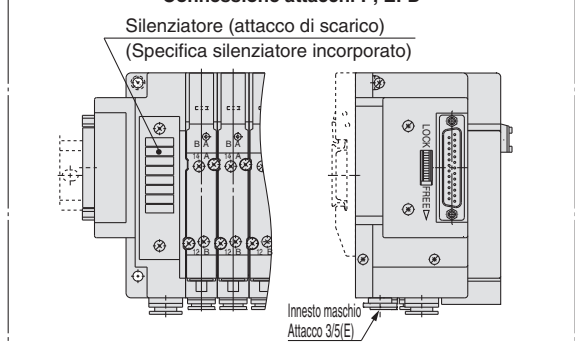
Nota) Queste figure si riferiscono a "SS5Y5-10F2-05DR-L8".



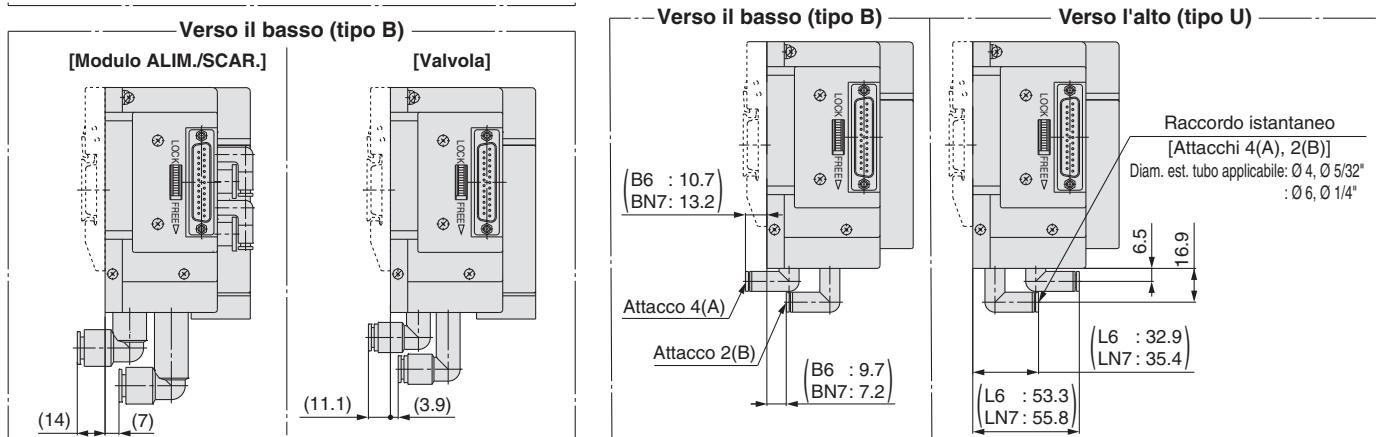
#### Pilotaggio esterno per tubo diritto Connessione attacchi P, E: D



#### Silenziatore incorporato Connessione attacchi P, E: D



#### Valvola/serie SY3000 (montaggio combinato)



# Serie SY3000/5000/7000

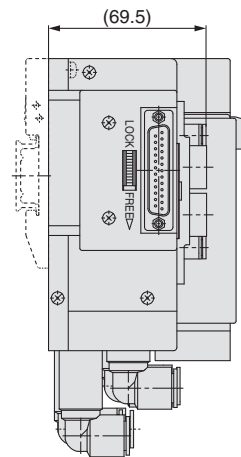
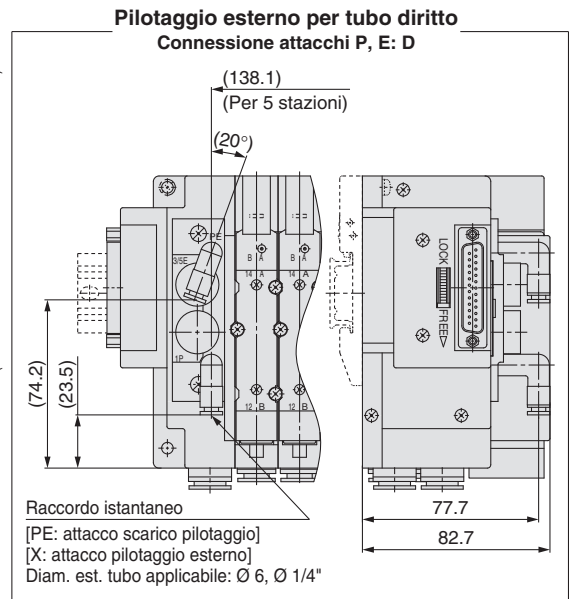
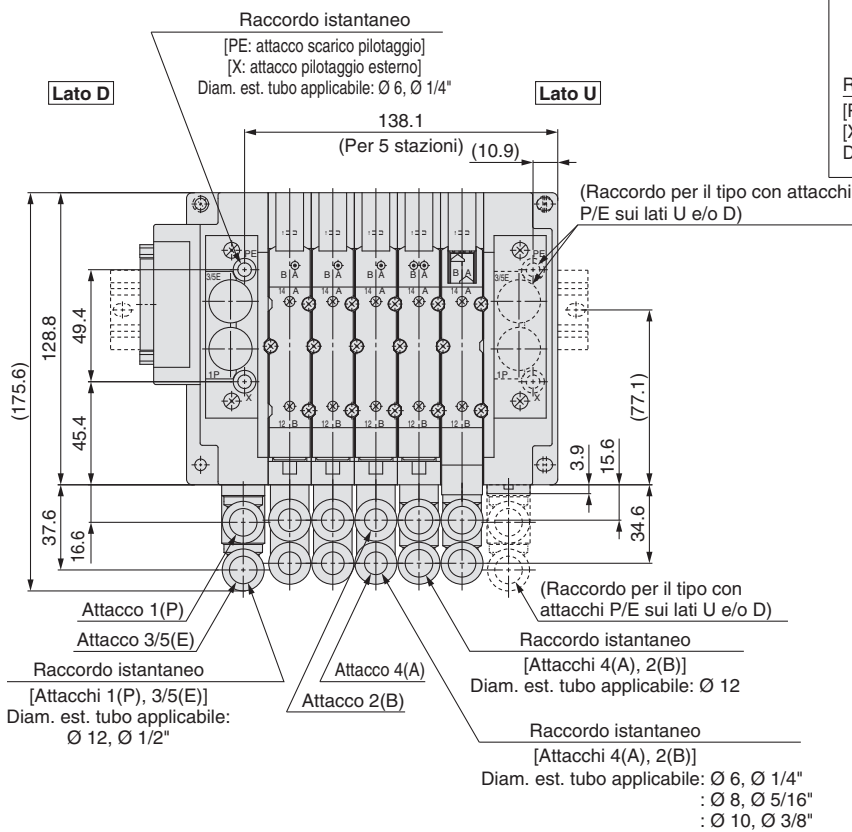
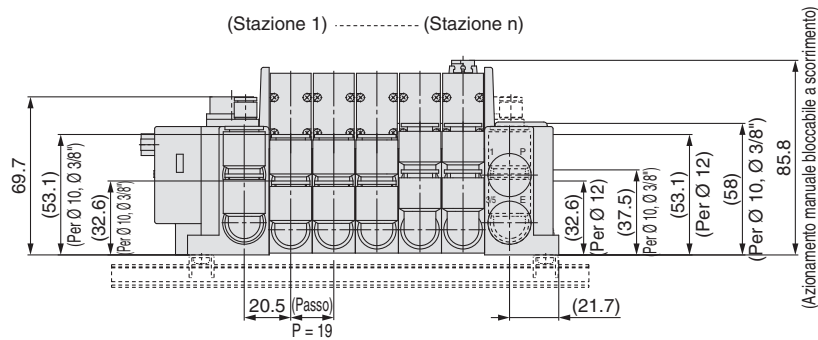
Serie **SY7000**

**Base modulare in resina**  
Plug-in

**Tipo 10/Attacchi laterali**

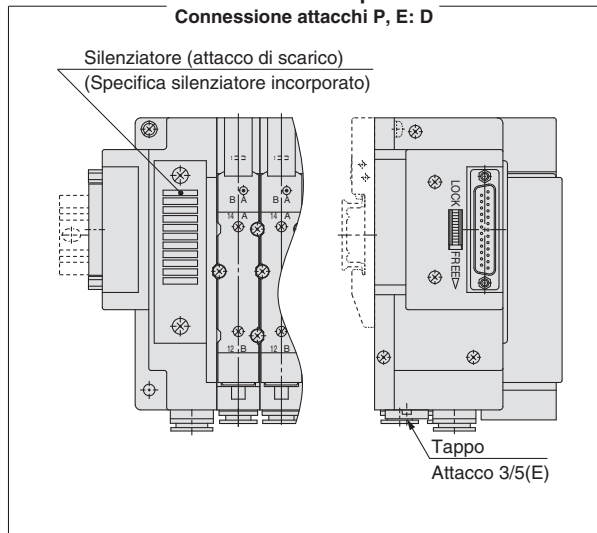
Pilotaggio esterno, silenziatore, raccordi a gomito, azionamento manuale bloccabile a scorrimento

SS5Y7-10 □ - Stazioni  $\frac{U}{B}$  (S, R) -  $\frac{L}{B}$  □

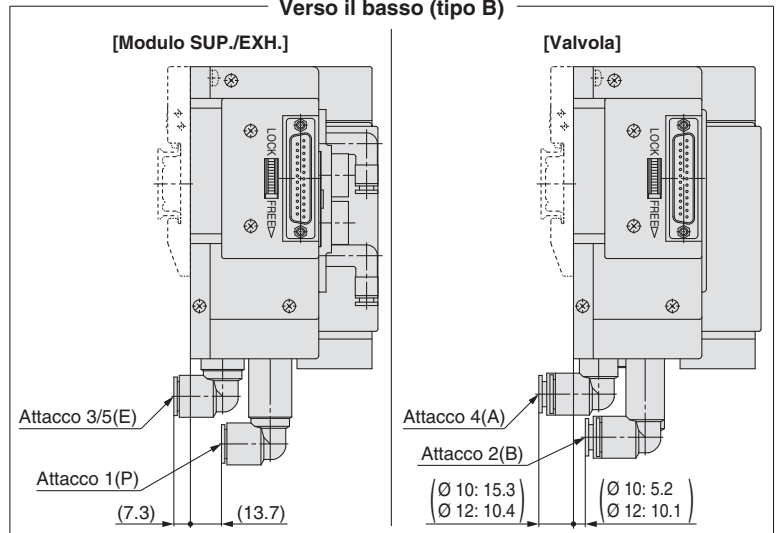


Nota) Queste figure si riferiscono a "SS5Y7-10F2-05DR-LM".

**Silenziatore incorporato**  
Connessione attacchi P, E: D



**Verso il basso (tipo B)**

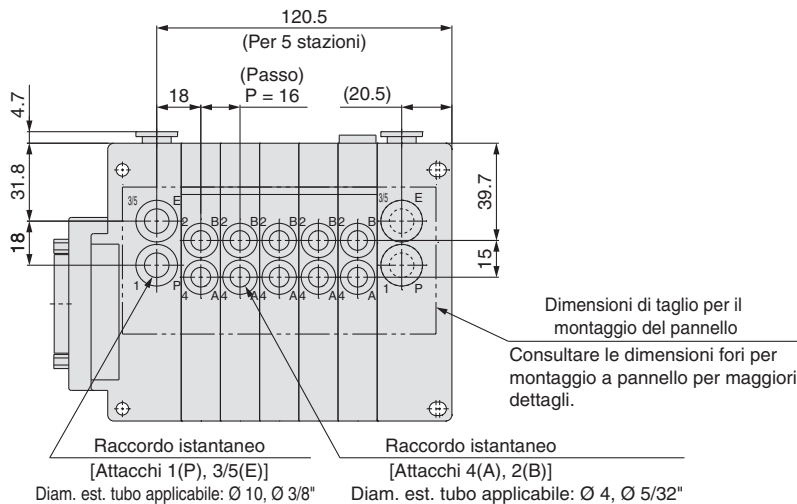


Serie **SY5000**

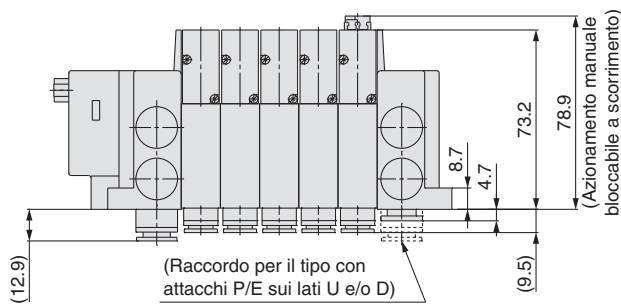
**Base modulare in resina**  
Plug-in

**Tipo 11/Attacchi inferiori**  
Tutti i cablaggi

**SS5Y5-11** □ - **Stazioni**  $\frac{U}{D}$

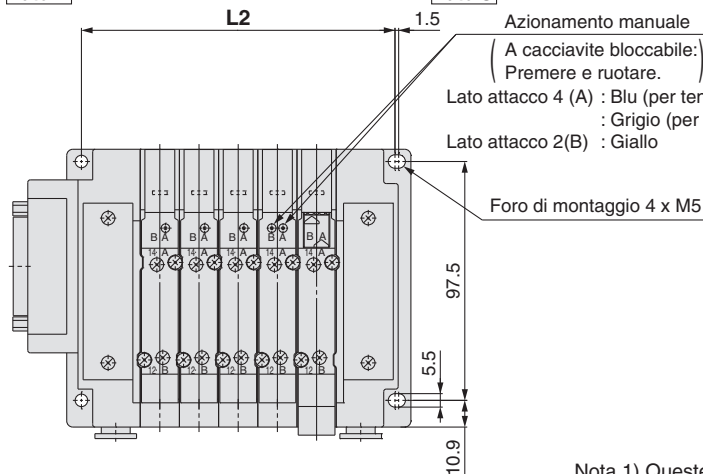


(Stazione 1) ----- (Stazione n)

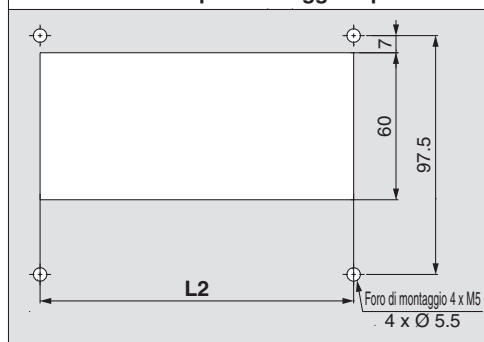


**Lato D**

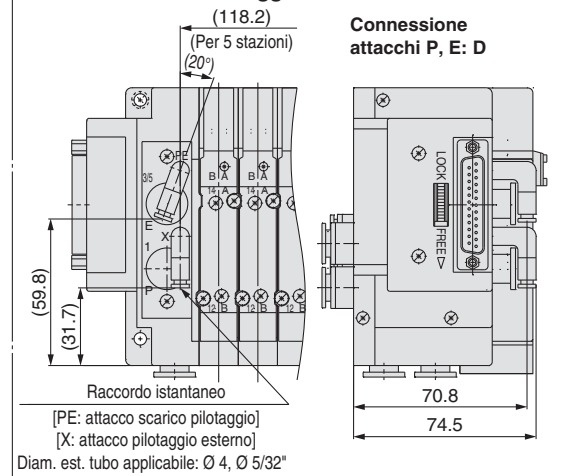
**Lato U**



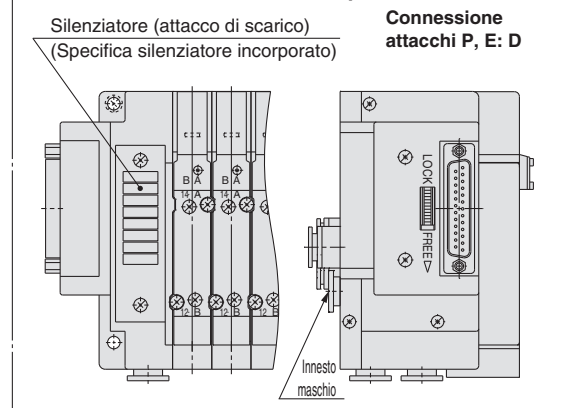
**Dimensioni fori per montaggio a pannello**



**Pilotaggio esterno**



**Silenziatore incorporato**



Nota 1) Queste figure si riferiscono a "SS5Y5-11F2-05D-C8".

Nota 2) Consultare le pagine seguenti per le dimensioni L2 e altre dimensioni che non sono indicate in ciascuna specifica di cablaggio.

Connettore D-sub <IP40>	: Pag. 47
Connettore D-sub <IP67>	: Pag. 50
Flat cable	: Pag. 52
Morsettiera a molla	: Pag. 64
Morsettiera	: Pag. 73
Cavi	: Pag. 83
Connettore circolare	: Pag. 93
EX500 (128 punti)	: Pag. 103
EX500 (64 punti)	: Pag. 109
EX600	: Pag. 120, 121
EX250	: Pag. 138
EX260	: Pag. 149
EX126	: Pag. 157
EX120	: Pag. 165

# Serie SY3000/5000/7000

## Serie SY7000

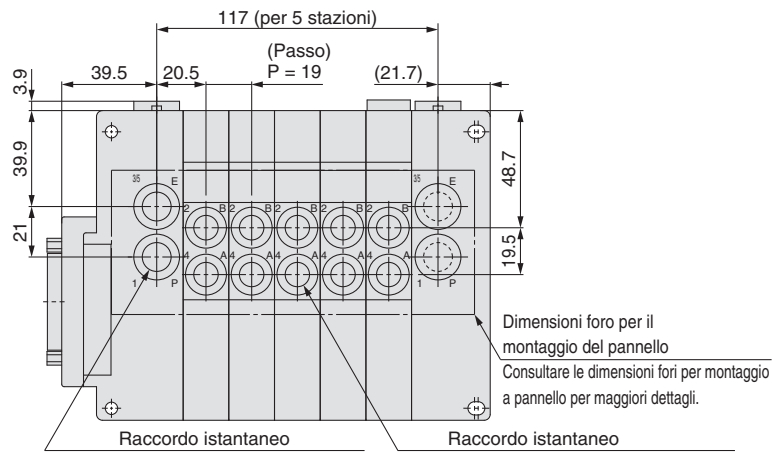
Base modulare in resina

Tipo 11/Attacchi inferiori

Plug-in

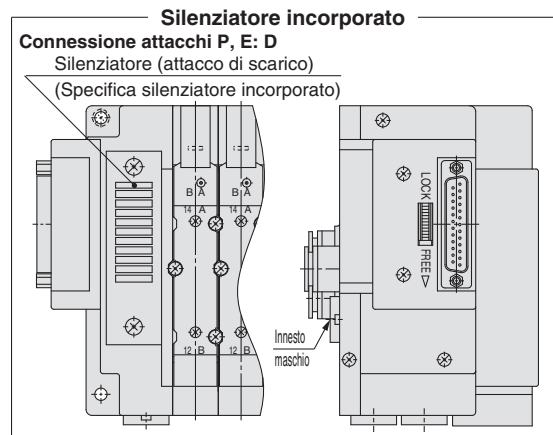
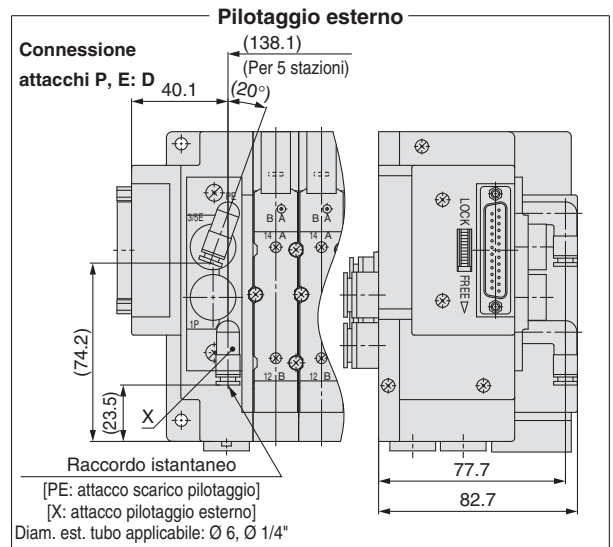
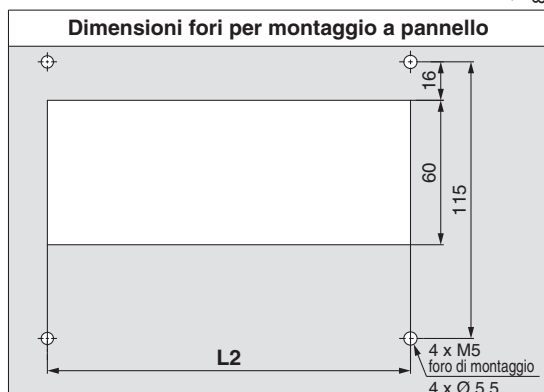
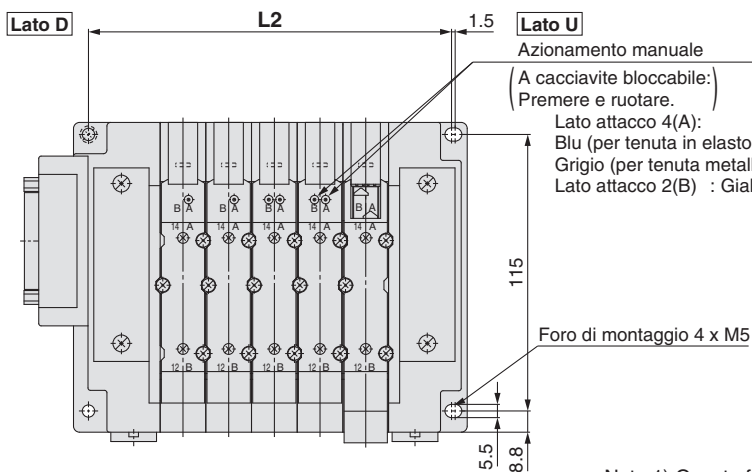
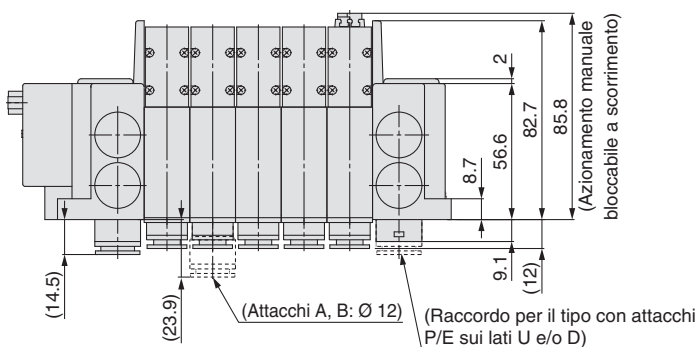
Tutti i cablaggi

SS5Y7-11 □ - Stazioni  $\begin{matrix} U \\ D \\ B \end{matrix}$



Diam. est. tubo applicabile:  $\varnothing$  6,  $\varnothing$  1/4"  
:  $\varnothing$  8,  $\varnothing$  5/16"  
:  $\varnothing$  10,  $\varnothing$  3/8"  
:  $\varnothing$  12

(Stazione 1) ..... (Stazione n)



Nota 1) Queste figure si riferiscono a "SS5Y7-11F2-05D-C10".

Nota 2) Consultare le pagine seguenti per le dimensioni L2 e altre dimensioni che non sono indicate in ciascuna specifica di cablaggio.

Connettore D-sub <IP40>	: Pag. 48
Connettore D-sub <IP67>	: Pag. 51
Flat cable	: Pag. 54
Morsettiera a molla	: Pag. 65
Morsettiera	: Pag. 74
Cavi	: Pag. 84
Connettore circolare	: Pag. 94
EX500 (128 punti)	: Pag. 104
EX500 (64 punti)	: Pag. 110
EX600	: Pag. 122, 123
EX250	: Pag. 139
EX260	: Pag. 150
EX126	: Pag. 158
EX120	: Pag. 166



## Serie SY3000

**Base modulare in resina**

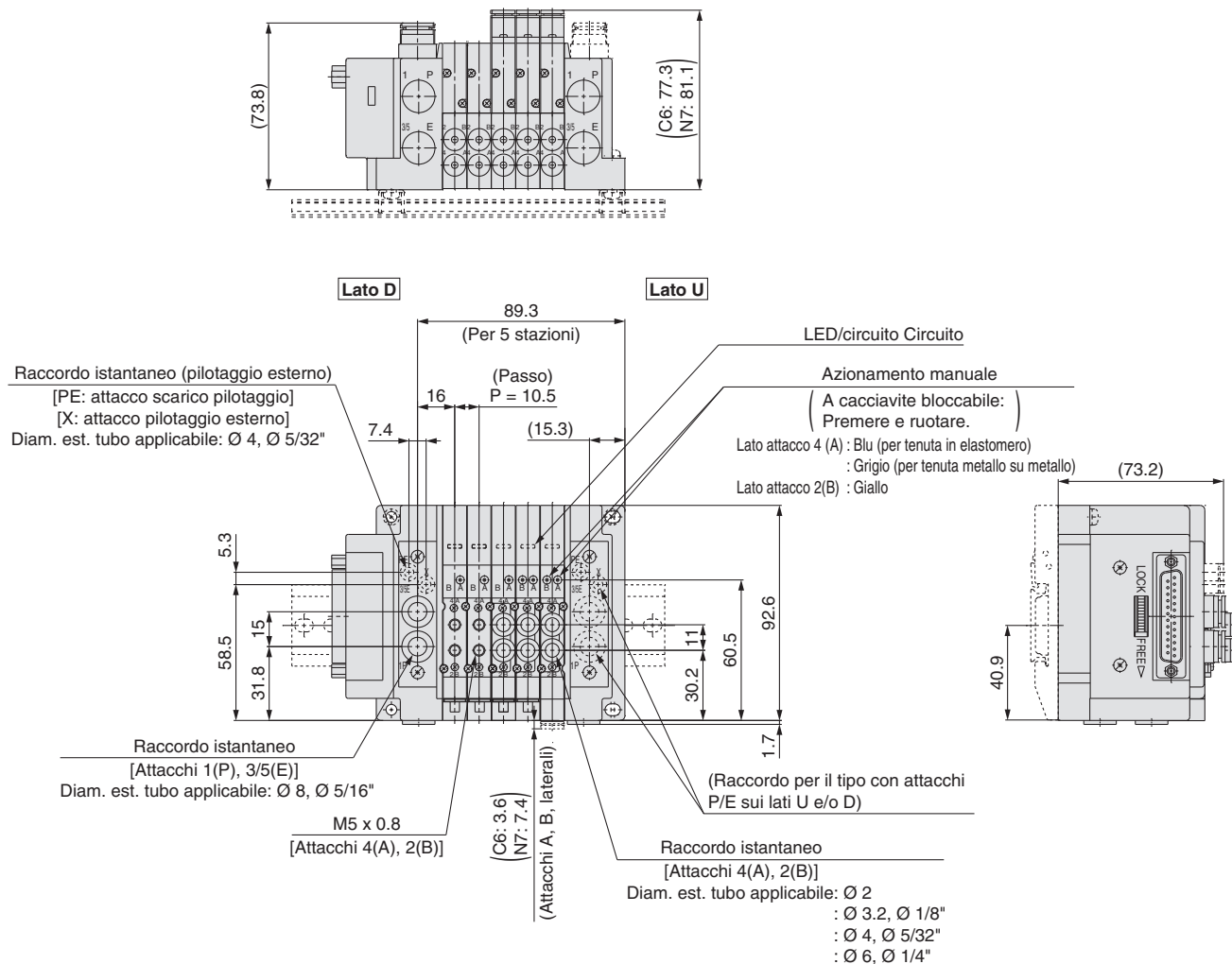
**Tipo 12/Attacchi superiori**

**Plug-in**

**Tutti i cablaggi**

SS5Y3-12□ - Stazioni  $\begin{matrix} U \\ D \\ B \\ R \end{matrix}$

(Stazione 1) --- (Stazione n)



Nota 1) Queste figure si riferiscono a "SS5Y3-12F2-05D".

Nota 2) Per il tipo con silenziatore integrato, è montato un silenziatore sul lato opposto del lato U o D con attacco P o E. Per le dimensioni del silenziatore, consultare pagina 177.

Nota 3) Consultare le pagine seguenti per le dimensioni che non sono indicate in ciascuna specifica di cablaggio.

Connettore D-sub <IP40>	: Pag. 46
Connettore D-sub <IP67>	: Pag. 49
Flat cable	: Pag. 51
Morsettiera a molla	: Pag. 63
Morsettiera	: Pag. 72
Cavi	: Pag. 82
Connettore circolare	: Pag. 92
EX500 (128 punti)	: Pag. 102
EX500 (64 punti)	: Pag. 108
EX600	: Pag. 118, 119
EX250	: Pag. 137
EX260	: Pag. 148
EX126	: Pag. 156
EX120	: Pag. 164

# Serie SY3000/5000/7000

## Serie SY5000

Base modulare in resina

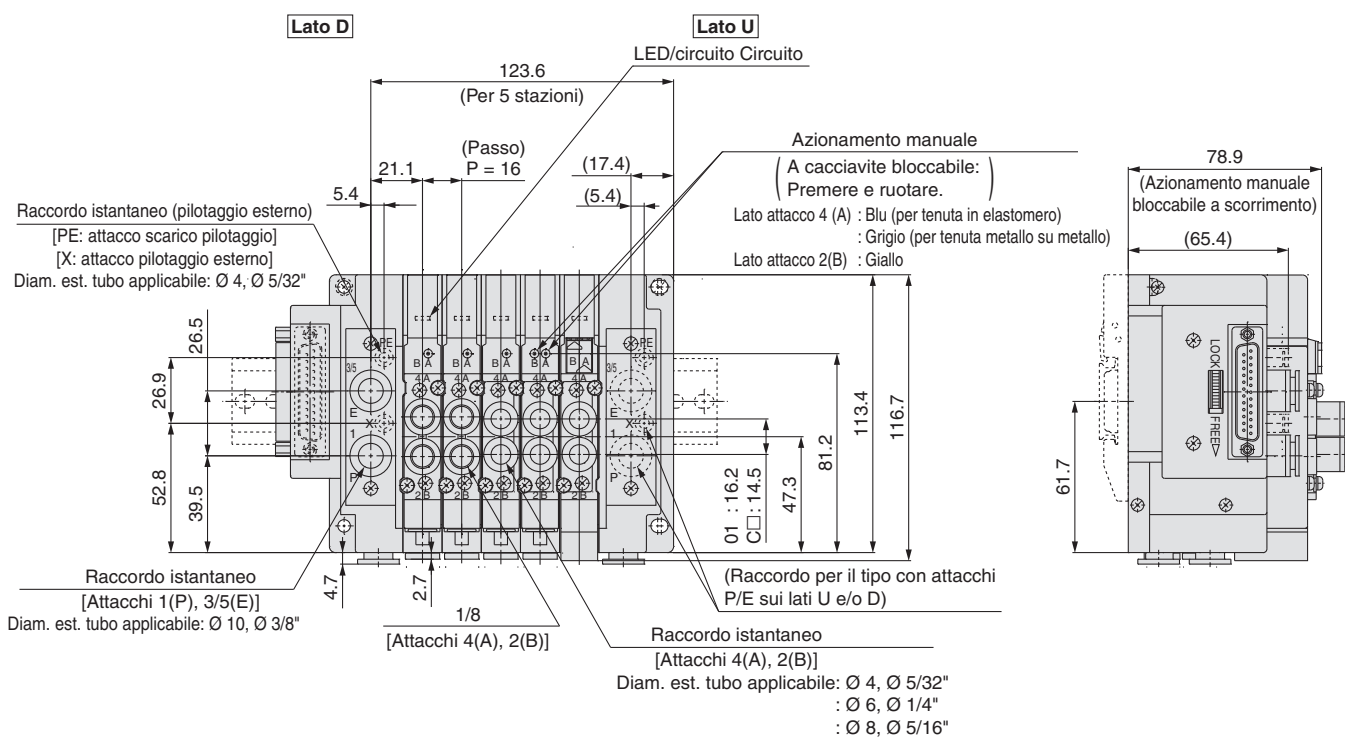
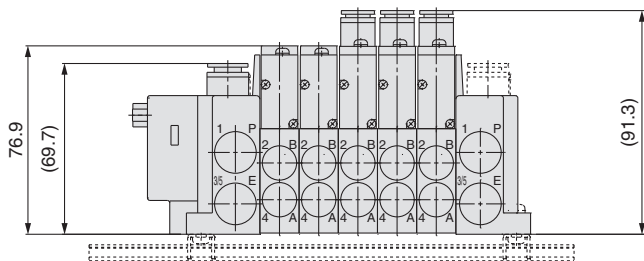
Tipo 12/Attacchi superiori

Plug-in

Tutti i cablaggi

SS5Y5-12□ - Stazioni  $\begin{matrix} U \\ D \end{matrix}$  (R)

(Stazione 1) ----- (Stazione n)



Nota 1) Queste figure si riferiscono a "SS5Y5-12F2-05D".

Nota 2) Per il tipo con silenziatore integrato, è montato un silenziatore sul lato opposto del lato U o D con attacco P o E. Per le dimensioni del silenziatore, consultare pagina 178.

Nota 3) Consultare le pagine seguenti per le dimensioni che non sono indicate in ciascuna specifica di cablaggio.

Connettore D-sub <IP40>	: Pag. 47
Connettore D-sub <IP67>	: Pag. 50
Flat cable	: Pag. 52
Morsettiera a molla	: Pag. 64
Morsettiera	: Pag. 73
Cavi	: Pag. 83
Connettore circolare	: Pag. 93
EX500 (128 punti)	: Pag. 103
EX500 (64 punti)	: Pag. 109
EX600	: Pag. 120, 121
EX250	: Pag. 138
EX260	: Pag. 149
EX126	: Pag. 157
EX120	: Pag. 165

## Serie SY7000

**Base modulare in resina**

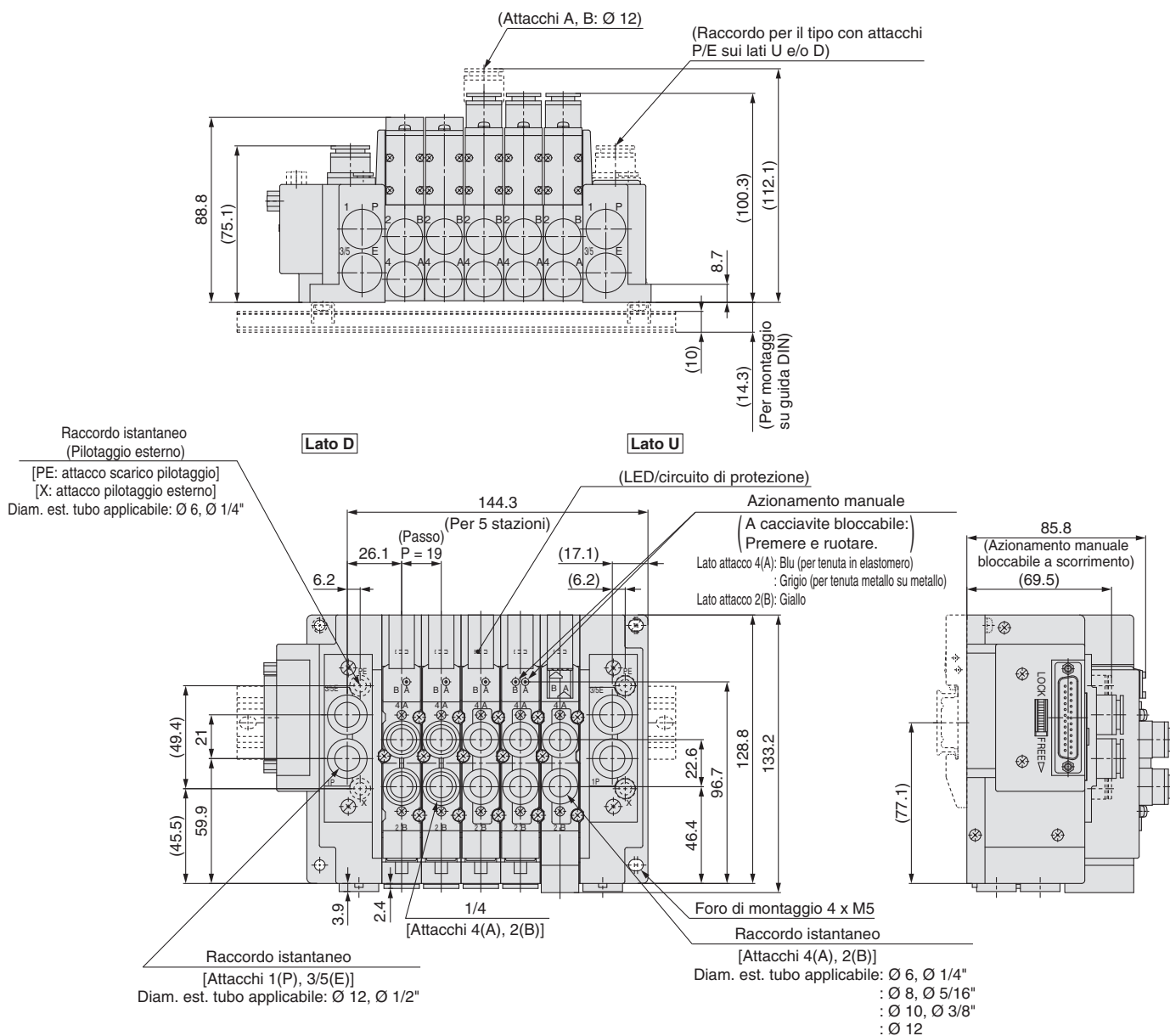
**Tipo 12/Attacchi superiori**

**Plug-in**

**Tutti i cablaggi**

SS5Y7-12□ - Stazioni  $\begin{matrix} U \\ D \\ B \\ R \end{matrix}$

(Stazione 1)----- (Stazione n)



Nota 1) Queste figure si riferiscono a "SS5Y7-12F2-05D".

Nota 2) Per il tipo con silenziatore integrato, è montato un silenziatore sul lato opposto del lato U o D con attacco P o E. Per le dimensioni del silenziatore, consultare pagina 179.

Nota 3) Consultare le pagine seguenti per le dimensioni che non sono indicate in ciascuna specifica di cablaggio.

Connettore D-sub <IP40>	: Pag. 48
Connettore D-sub <IP67>	: Pag. 51
Flat cable	: Pag. 53
Morsettiera a molla	: Pag. 65
Morsettiera	: Pag. 74
Cavi	: Pag. 84
Connettore circolare	: Pag. 94
EX500 (128 punti)	: Pag. 104
EX500 (64 punti)	: Pag. 110
EX600	: Pag. 122, 123
EX250	: Pag. 139
EX260	: Pag. 150
EX126	: Pag. 158
EX120	: Pag. 166

# Plug-in Base modulare in resina: Manifold a montaggio combinato

Connettore D-sub (IP40/67) Flat cable Cablaggio PC Box morsettieria (IP67)

Cavo (IP67) Connettore circolare (IP67) EX500 (IP67) EX600 (IP67)

EX600 (IP67) EX245 (IP65) EX250 (IP67) EX260 (IP67) EX126 (IP67) EX120 EX180

**Tipo 10**  
Attacchi laterali

**Tipo 11**  
Attacchi inferiori

# Serie SY3000/5000



È possibile montare SY3000 sul manifold SY5000.

## Codici di ordinazione del manifold

Consultare pagina 174 per le dimensioni tipo 11/attacchi inferiori.

**SS5Y5 - M 10 F 1 - 05 U - C 8 6**

### Tipo a montaggio combinato

È possibile montare le valvole SY3000 su tutte le stazioni. In questo caso, non è necessario inserire la parte ③ nel codice dell'ordine. Tuttavia, la larghezza del modulo manifold deve essere di 12.5 mm.

### 1 Tipo

10	Attacchi laterali
11	Attacchi inferiori

### 2 Tipo di connettore

Simbolo	Tipo	Pagina	
F	Connettore D-sub IP40	43	
FW	(25 pin) IP67		
P	26 pin		
PG	Flat cable	20 pin	61
PH		10 pin	
TC	Box morsettieria (tipo a molla)	61	
T	Box morsettieria	69	
L1	Cavo	34 fili	79
L2		17 fili	
L3		9 fili	
M	Connettore circolare	89	
S□	Trasmissione seriale	Sistema decentralizzato gateway 2 EX500 (128 punti)	99
S□		Sistema decentralizzato gateway EX500 (64 punti)	105
S6□		EX600	115
SA□		EX245	127
S□		EX250	133
S□		EX260	141
S4□*1		EX126	153
S3□*1		EX120	161
S8□		EX180	169

\*1 EX126, EX120 non sono ancora conformi alle norme UL.  
\* Consultare le pagine mostrate nella tabella sopra per i dettagli.

### 3

#### • Con cavo

#### Lunghezza cavo

1	0.6 m
2	1.5 m
3	3 m

#### • Con connettore D-sub (IP40/67), flat cable e cablaggio PC

#### Direzione di ingresso connettore

1	Verso l'alto
2	Laterale

\* È necessario selezionare i componenti indicati sopra per la valvola con il box della morsettieria o con il connettore circolare o il tipo a trasmissione seriale.

### 4 Stazioni valvola

Simbolo	Stazioni	Nota
02	2 stazioni	Alcuni connettore hanno un limite sul numero delle stazioni. Per maggiori informazioni, consultare le pagine indicate nella tabella "Tipo di connettore".
⋮	⋮	
24	24 stazioni	

### 5 Posizione attacchi P, E

U	Lato U (da 2 a 10 stazioni)
D	Lato D (da 2 a 10 stazioni)
B	Entrambi i lati (da 2 a 24 stazioni)

\* Andare a pagina 115 per EX600 e 7 a pagina 127 per EX250.

### 6 Assieme modulo di alimentazione/scarico

—	Pilotaggio interno
S	Pilotaggio interno, Silenziatore incorporato
R	Pilotaggio esterno

\* L'attacco 3/5(E) è chiuso per il tipo con silenziatore incorporato.  
\* Andare a pagina 115 per EX600 e 7 a pagina 127 per EX250.

### 7 Tipo di raccordo: Raccordo istantaneo

Simbolo	Attacchi A, B	
C	Diritto	
L	Millimetri	Verso l'alto <sup>Nota</sup>
B		Verso il basso <sup>Nota</sup>
N	Diritto	
LN	Pollici	Verso l'alto <sup>Nota</sup>
BN		Verso il basso <sup>Nota</sup>
CM*	Misure	Diritto
LM*	combinare	Gomito (comprese le tubazioni verso l'alto e verso il basso) <sup>Nota</sup>

Nota) Per evitare interferenze con il corpo o la tubazione, selezionare l'attacco a gomito verso il basso per il montaggio dell'assieme blocchetto su richiesta (da pag. 228 a pag. 230). Per il tipo 11 (attacchi inferiori), non sono disponibili i raccordi a gomito.

\* Nel caso di "CM" e "LM", indicare la misura sulla scheda tecnica del manifold.

\* La direzione dei raccordi degli attacchi P, E è la stessa di quella per gli attacchi A, B. Se si seleziona "LM", indicarlo sulla scheda tecnica del manifold per la direzione del raccordo degli attacchi P, E.

\* Raccordi a gomito: Ø 2, Ø 3.2 e Ø 1.8" non sono disponibili per la serie SY3000. Ø 2, Ø 3.2, Ø 1.8" e Ø 5/32" non sono disponibili per la serie SY5000.

**8 SY5000: Attacchi A, B**

(Millimetri/raccordo istantaneo)

Simbolo	Attacco
4	Ø 4
6	Ø 6
8	Ø 8
—	Per tutte le stazioni di SY3000

(Pollici/raccordo istantaneo)

Simbolo	Attacco
3	Ø 5/32"
7	Ø 1/4"
9	Ø 5/16"
—	Per tutte le stazioni di SY3000

\* Non è necessario specificare alcun simbolo quando si seleziona il raccordo "CM", "LM".

**9 SY3000: Attacchi A, B**

(Millimetri/raccordo istantaneo)

Simbolo	Attacco
2	Ø 2
3	Ø 3.2
4	Ø 4
6	Ø 6
8	Ø 8 Nota)

(Pollici/raccordo istantaneo)

Simbolo	Attacco
1	Ø 1/8"
3	Ø 5/32"
7	Ø 1/4"
9	Ø 5/16" Nota)

Nota) Il passo della valvola è lo stesso della serie SY5000.

\* Non è necessario specificare alcun simbolo quando si seleziona il raccordo "CM", "LM".

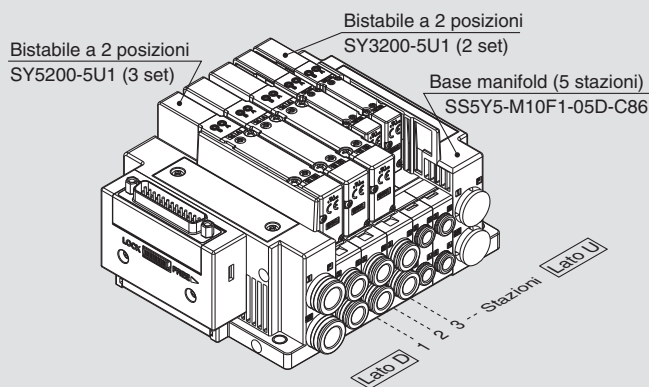
**10 Montaggio**

—		Montaggio diretto
<b>D</b>		Montaggio su guida DIN (con guida DIN)
<b>D0</b>		Montaggio su guida DIN (senza guida DIN)
<b>D3</b>	Per 3 stazioni	Indicare una guida più lunga rispetto a quella standard. [La valvola SY5000 è ora a lunghezza di montaggio (lunghezza modulo manifold di 16 mm)].
⋮	⋮	
<b>D24</b>	Per 24 stazioni	

Nota 1) Disponibile solo montaggio diretto per tipo 11 (attacchi inferiori).  
 Nota 2) Consultare pagina 192 per determinare la dimensione L3 usando la formula "Formula di calcolo" per la lunghezza della guida DIN.  
 Nota 3) Vedere pag. 319 per il fissaggio del manifold con montaggio guida DIN.

**Codici di ordinazione assieme manifold**

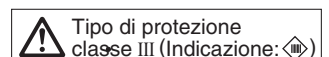
**Esempio (SS5Y5-M10F1-□)**



**SS5Y5-M10F1-05D-C86 ... 1 set (Tipo M10, codice base manifold 5 stazioni)**  
 \*SY5200-5U1 ..... 3 set (codice bistabile 2 posizioni)  
 \*SY3200-5U1 ..... 2 set (codice bistabile 2 posizioni)  
 → L'asterisco indica un assieme.  
 Anteporlo ai codici delle valvole.

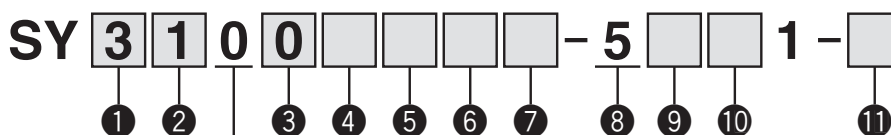
- La disposizione della valvola è numerata come la 1ª stazione dal lato D.
- Sotto il codice del manifold, indicare le valvole da montare in ordine dalla prima stazione come mostrato nella figura sopra. Se la disposizione risulta complicata, indicarlo su una scheda tecnica del manifold.

Nota) In caso di combinazione delle configurazioni degli attacchi superiori, fare riferimento a pagina 198.  
 In questo caso, fare attenzione perché è presente un'uscita anche sull'attacco A e B sul lato base.  
 Indicare sulla scheda tecnica del manifold se sugli attacchi A e B del lato base sono necessari i tappi.



## Codici di ordinazione valvole (con vite di montaggio)

Per le caratteristiche della valvola, consultare pagina 17.



● Montaggio su base

### 1 Serie

<b>3</b>	SY3000
<b>5</b>	SY5000

### 2 Funzione

<b>1</b>	2 posizioni	Monostabile
<b>2</b>		Bistabile
<b>3</b>	3 posizioni	Centri chiusi
<b>4</b>		Centri in scarico
<b>5</b>		Centri in pressione
<b>A*</b>	4 posizioni bistabile 3 vie	N.C./N.C.
<b>B*</b>		N.A./N.A.
<b>C*</b>		N.C./N.A.

\* Per la valvola 3/2 doppio corpo è disponibile solo il tipo con tenuta in elastomero.

### 3 Tenuta

<b>0</b>	Tenuta in elastomero
<b>1</b>	Tenuta metallo su metallo

### 4 Pilotaggio

—	Pilotaggio interno
<b>R</b>	Pilotaggio esterno

### 5 Valvola unidirezionale per contropressione (Tipo a valvola integrata)

—	Assente
<b>H</b>	Integrato

\* Solo il tipo con tenuta in elastomero. Se è richiesta una valvola unidirezionale per contropressione per la tenuta metallo su metallo, è disponibile un tipo a installazione su manifold. Per l'esempio di ordinazione, consultare pagina 238. Tuttavia, non si raccomanda di usare il Tipo a valvola integrata e il tipo a installazione su manifold contemporaneamente poiché la portata diminuirebbe.

\* La valvola unidirezionale per contropressione a valvola integrata non è disponibile per il tipo a 3 posizioni.

### 6 Opzione valvola pilota

—	Standard (0.7 MPa)
<b>B</b>	Tipo a risposta rapida (0.7 MPa)
<b>K*</b>	Tipo ad alta pressione (1.0 MPa)

\* Per il tipo ad alta pressione è disponibile solo il tipo con tenuta metallo su metallo.

### 7 Tipo bobina

—	Standard
<b>T</b>	Con circuito a risparmio energetico (DC)

\* Assicurarsi di selezionare il tipo con circuito a risparmio energetico se una valvola viene eccitata continuamente per lunghi periodi di tempo.

\* Fare attenzione al tempo di eccitazione specificato quando si seleziona il circuito a risparmio energetico. Per maggiori informazioni, andare a pagina 316.

### 8 Tensione nominale

<b>5</b>	24 VDC
<b>6</b>	12 VDC

\* Per il tipo a trasmissione seriale è disponibile solo 24 VDC.

### 9 Specifiche LED/circuito di protezione e comune

Simbolo	Con LED	Circuito di protezione	Specifica comune
—	—	—	Non polarizzato
<b>R</b>	—	●	
<b>U</b>	●		
<b>S</b>	—		
<b>Z</b>	●		Comune positivo
<b>NS</b>	—		Comune negativo
<b>NZ</b>	●		

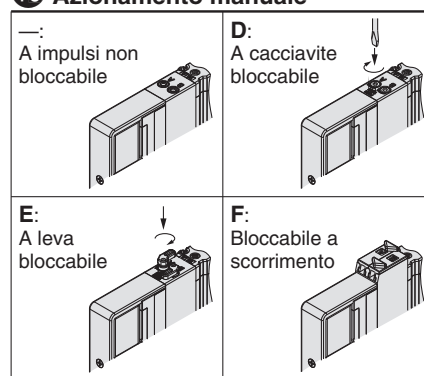
\* “—” non è disponibile per il manifold unità SI.

\* Per il prodotto con circuito a risparmio energetico sono disponibili solo i tipi “Z” e “NZ”. Per la selezione dell'unità SI, selezionare una valvola che sia adeguata alla polarità dell'uscita dell'unità SI o alla specifica dell'unità.

Per i dettagli, andare alle pagine sotto.

EX500: pp. 101, 107      EX600: p. 117  
 EX245: p. 127            EX250: p. 136  
 EX260: p. 144            EX126: p. 155  
 EX120: p. 163            EX180: p. 171

### 10 Azionamento manuale



\* Consultare pagina 36 per il modello con azionamento manuale bloccabile a scorrimento di sicurezza.

### 11 Tipo di vite di montaggio

—	Vite a testa tonda
<b>B</b>	Vite a esagono incassato
<b>K</b>	Vite a testa tonda (tipo imperdibile)
<b>H</b>	Vite a esagono incassato (tipo imperdibile)

\* Per “K” e “H”, la protezione del corpo della valvola è dotata di un sistema anticaduta per evitare la fuoriuscita delle viti di montaggio quando la valvola viene rimossa per le operazioni di manutenzione, ecc.

\* Quando si ordina una valvola individualmente, la guarnizione base non è compresa. Se necessario per la manutenzione, ordinare la guarnizione base a parte dato che questa è montata sul manifold. Consultare pagina 222 per i codici della guarnizione base e della vite di montaggio.

\* Non è possibile selezionare “B” e “H” per il bloccetto alimentazione/scarico individuale, il regolatore interfaccia o per il bloccetto doppia valvola unidirezionale con valvola di scarico pressione residua.





**Tipo 10**  
Attacchi  
laterali

**Tipo 11**  
Attacchi  
inferiori

**Plug-in** Base modulare in resina: Manifold a montaggio combinato plug-in

Connettore D-sub (IP40/67) Flat cable Cablaggio PC Box morsettieria (IP67)

Cavo (IP67) Connettore circolare (IP67) EX500 (IP67) EX600 (IP67)

EX250 (IP67) EX260 (IP67) EX126 (IP67) EX120

# Serie SY5000/7000



\* Vedere il tipo di connettore

È possibile montare SY5000 sul manifold SY7000.

## Codici di ordinazione del manifold

Consultare pagina 195 per le dimensioni tipo 11/attacchi inferiori.

**SS5Y7 - M 10 F 1 - 05 U - C 10 8**

### Tipo a montaggio combinato

È possibile montare le valvole SY5000 su tutte le stazioni. In questo caso, non è necessario inserire la parte 8 nel codice dell'ordine. Tuttavia, la larghezza del modulo manifold deve essere di 19 mm.

### 1 Tipo

<b>10</b>	Attacchi laterali
<b>11</b>	Attacchi inferiori

### 2 Tipo di connettore

Simbolo	Tipo	Pagina
<b>F</b>	Connettore D-sub IP40	43
<b>FW</b>	(25 pin) IP67	
<b>P</b>	Flat cable 26 pin	
<b>PG</b>	Flat cable 20 pin	61
<b>PH</b>	10 pin	
<b>TC</b>	Box morsettieria (tipo a molla)	69
<b>T</b>	Box morsettieria	79
<b>L1</b>	Cavo 34 fili	
<b>L2</b>	17 fili	
<b>L3</b>	9 fili	
<b>M</b>	Connettore circolare	89
<b>S□</b>	Sistema decentralizzato gateway 2 EX500 (128 punti)	99
<b>S□</b>	Sistema decentralizzato gateway EX500 (64 punti)	105
<b>S6□</b>	Trasmissione seriale EX600	115
<b>SA□</b>	EX245	127
<b>S□</b>	EX250	133
<b>S□</b>	EX260	141
<b>S4□*1</b>	EX126	153
<b>S3□*1</b>	EX120	161
<b>S8□</b>	EX180	169

\*1 EX126, EX120 non sono ancora conformi alle norme UL.

\* Consultare le pagine mostrate nella tabella sopra per i dettagli.

### 3

#### • Con cavo

#### Lunghezza cavo

<b>1</b>	0.6 m
<b>2</b>	1.5 m
<b>3</b>	3 m

#### • Con connettore D-sub (IP40/67), flat cable e cablaggio PC

#### Direzione di ingresso connettore

<b>1</b>	Verso l'alto
<b>2</b>	Laterale

\*: È necessario selezionare i componenti indicati sopra per la valvola con il box della morsettieria o con il connettore circolare o il tipo a trasmissione seriale.

### 4 Stazioni valvola

Simbolo	Stazioni	Nota
<b>02</b>	2 stazioni	Alcuni connettori hanno un limite sul numero delle stazioni. Per maggiori informazioni, consultare le pagine indicate nella tabella "Tipo di connettore".
<b>:</b>	<b>:</b>	
<b>24</b>	24 stazioni	

### 5 Posizione attacchi P, E

<b>U</b>	Lato U (da 2 a 10 stazioni)
<b>D</b>	Lato D (da 2 a 10 stazioni)
<b>B</b>	Entrambi i lati (da 2 a 24 stazioni)

\*: Fare riferimento a pagina 115 per EX600 e 7 a pagina 127 per EX250.

### 7 Tipo di raccordo: Raccordo istantaneo

Simbolo	Attacchi A, B	
<b>C</b>	Diritto	
<b>L</b>	Millimetri	Verso l'alto*2
<b>B</b>		Verso il basso*2
<b>N</b>	Diritto	
<b>LN</b>	Pollici	Verso l'alto*2
<b>BN</b>		Verso il basso*2
<b>CM*1</b>	Misure combinate	Diritto
<b>LM*1</b>		Gomito (comprese le tubazioni verso l'alto e verso il basso)*2

\*1: Nel caso di "CM" e "LM", indicare la misura sulla scheda tecnica del manifold.

La direzione dei raccordi degli attacchi P, E è la stessa di quella per gli attacchi A, B. Se si seleziona "LM", indicarlo sulla scheda tecnica del manifold per la direzione del raccordo degli attacchi P, E.

\*2: Per evitare interferenze con il corpo o la tubazione, selezionare l'attacco a gomito verso il basso per il montaggio dell'insieme bloccetto su richiesta (da pag. 228 a pag. 230). Per il tipo 11 (attacchi inferiori), non sono disponibili i raccordi a gomito.

\*: Raccordi a gomito: Ø 1/4" e Ø 5/16" non sono disponibili.

**8 SY7000: Attacchi A, B**

(Millimetri/raccordo istantaneo)

Simbolo	Attacco
6	Ø 6
8	Ø 8
10	Ø 10
12	Ø 12
—	Per tutte le stazioni di SY5000

\*: Non è necessario specificare alcun simbolo quando si seleziona il raccordo "CM", "LM".

(Pollici/raccordo istantaneo)

Simbolo	Attacco
7	Ø 1/4"
9	Ø 5/16"
11	Ø 3/8"
—	Per tutte le stazioni di SY5000

**9 SY5000: Attacchi A, B**

(Millimetri/raccordo istantaneo)

Simbolo	Attacco
6	Ø 6
8	Ø 8
10	Ø 10
12	Ø 12

\*: Il passo della valvola è 19 mm, lo stesso della serie SY7000.

\*: Non è necessario specificare alcun simbolo quando si seleziona il raccordo "CM", "LM".

(Pollici/raccordo istantaneo)

Simbolo	Attacco
7	Ø 1/4"
9	Ø 5/16"
11	Ø 3/8"

**10 Montaggio e opzione**

Simbolo	Montaggio	Opzione	
		Targhetta identificativa	Numero di stazione
—	Montaggio diretto	—	—
AA	Montaggio diretto	●	●
BA		●	—
D <input type="checkbox"/>	Montaggio guida DIN	—	—
A <input type="checkbox"/>		●	●
B <input type="checkbox"/>		●	—

**Opzione guida DIN**

—	Montaggio diretto	
0	Senza guida DIN (con squadretta)	
3	Per 3 stazioni	Specificare una guida più lunga della lunghezza totale delle stazioni specificate.
⋮	⋮	
24	Per 24 stazioni	

\*: Introdurre il numero di stazione in  quando è superiore al numero di stazioni valvola. (Consultare "Opzione guida DIN" sopra).

\*: Disponibile solo montaggio diretto per tipo 11 (attacchi inferiori).

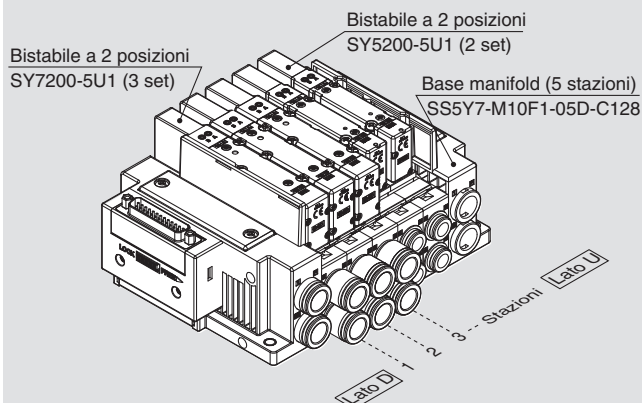
\*: Consultare pagina 192 per determinare la dimensione L3 usando la formula "Formula di calcolo" per la lunghezza della guida DIN. (Per il tipo a montaggio combinato SY3000 e SY5000)

\*: Per le taglie SY5000 e SY7000, la larghezza del modulo del manifold è 19 mm.

\*: Vedere pag. 319 per il fissaggio del manifold con montaggio guida DIN.

**Codici di ordinazione assieme manifold**

**Esempio (SS5Y7-M10F1-□)**



- \*SS5Y7-M10F1-05D-C128 .. 1 set (Tipo M10, codice base manifold 5 stazioni)
- \*SY7200-5U1 ..... 3 set (codice bistabile 2 posizioni)
- \*SY5200-5U1 ..... 2 set (codice bistabile 2 posizioni)

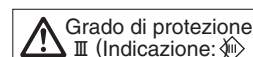
→ L'asterisco indica un assieme.  
Anteporlo ai codici delle valvole.

- La disposizione della valvola è numerata come la 1ª stazione dal lato D.
- Sotto il codice del manifold, indicare le valvole da montare in ordine dalla prima stazione come mostrato nella figura sopra. Se la disposizione risulta complicata, indicarlo su una scheda tecnica del manifold.

\*: In caso di combinazione delle configurazioni degli attacchi superiori, fare riferimento a pagina 198.

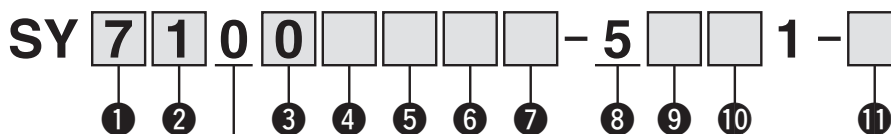
In questo caso, fare attenzione perché è presente un'uscita anche sull'attacco A e B sul lato base.

Indicare sulla scheda tecnica del manifold se sugli attacchi A e B del lato base sono necessari i tappi.



## Codici di ordinazione valvole (con vite di montaggio)

Per le specifiche della valvola, andare a pag. 17.



Montaggio su base

### 1 Serie

5	SY5000
7	SY7000

### 2 Funzione

1	2 posizioni	Monostabile
2		Bistabile
3	3 posizioni	Centri chiusi
4		Centri in scarico
5		Centri in pressione
A*1	3/2 doppio corpo	N.C./N.C.
B*1		N.A./N.A.
C*1		N.C./N.A.

\*1: Per la valvola 3/2 doppio corpo è disponibile solo il tipo con tenuta in elastomero.

### 3 Tipo di guarnizione

0	Tenuta in elastomero
1	Tenuta metallo su metallo

### 4 Pilotaggio

—	Pilotaggio interno
R	Pilotaggio esterno

### 5 Valvola unidirezionale per contropressione (Tipo a valvola unidirezionale integrata)

—	Assente
H	Integrato

\*: Solo il tipo con tenuta in elastomero. Se è richiesta una valvola unidirezionale per contropressione per la tenuta metallo su metallo, è disponibile un tipo a installazione su manifold. Per l'esempio di ordinazione, consultare pagina 236. Tuttavia, non si raccomanda di usare il tipo a valvola unidirezionale integrata e il tipo a installazione su manifold contemporaneamente poiché la portata diminuirebbe.

\*: La valvola unidirezionale per contropressione a valvola integrata non è disponibile per il tipo a 3 posizioni e il tipo SY7000.

### 6 Opzione valvola pilota

—	Standard (0.7 MPa)
B	Tipo a risposta rapida (0.7 MPa)
K*1	Tipo ad alta pressione (1.0 MPa)

\*1: Per il tipo ad alta pressione è disponibile solo il tipo con tenuta metallo su metallo.

### 7 Tipo bobina

—	Standard
T	Con circuito a risparmio energetico (DC)

\*: Assicurarsi di selezionare il tipo con circuito a risparmio energetico se una valvola viene eccitata continuamente per lunghi periodi di tempo.

\*: Fare attenzione al tempo di eccitazione specificato quando si seleziona il circuito a risparmio energetico. Maggiori informazioni a pagina 316.

### 8 Tensione nominale

5	24 VDC
6	12 VDC

\*: Per il tipo a trasmissione seriale è disponibile solo 24 VDC.

### 9 LED/circuito di protezione e specifica comune

Simbolo	Con LED	Circuito di protezione	Specifica comune
—	—	—	Non polarizzato
R	—	●	
U	●		
S	—		
Z	●		Comune positivo
NS	—	Comune negativo	
NZ	●		

\*: "—" non è disponibile per il manifold unità SI.

\*: Per il prodotto con circuito a risparmio energetico sono disponibili solo i tipi "Z" e "NZ". Per la selezione dell'unità SI, selezionare una valvola che sia adeguata alla polarità dell'uscita dell'unità SI o alla specifica dell'unità.

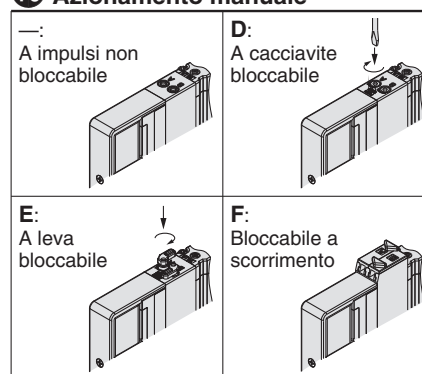
Per i dettagli, andare alle pagine sotto.

EX500: P.101, 107 EX600: P.117

EX250: P.136 EX260: P.144

EX126: P.155 EX120: P.163

### 10 Azionamento manuale



\*: Consultare pagina 36 per il modello con azionamento manuale bloccabile a scorrimento di sicurezza.

### 11 Tipo di vite di montaggio

—	Vite a testa tonda
B	Vite a esagono incassato
K	Vite a testa tonda (tipo imperdibile)
H	Vite a esagono incassato (tipo imperdibile)

\*: Per "K" e "H", la protezione del corpo della valvola è dotata di un sistema anticaduta per evitare la fuoriuscita delle viti di montaggio quando la valvola viene rimossa per le operazioni di manutenzione, ecc.

\*: **Quando si ordina una valvola individualmente, la guarnizione base non è compresa.**

Se necessario per la manutenzione, ordinare la guarnizione base a parte dato che questa è montata sul manifold.

Consultare pagina 222 per i codici della guarnizione base e della vite di montaggio.

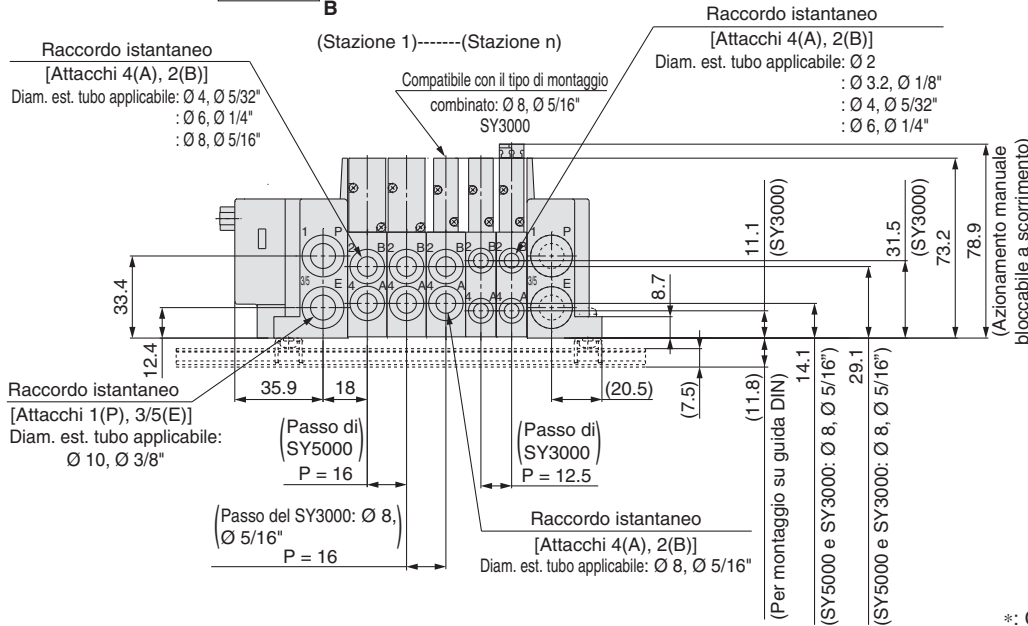
\*: Non è possibile selezionare "B" e "H" per il blocchetto SUP/EXH individuale, il regolatore interfaccia o per il blocchetto doppia valvola unidirezionale con valvola di scarico pressione residua.

Dimensioni: Serie SY3000/5000

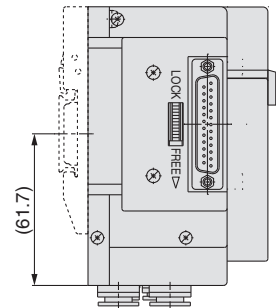
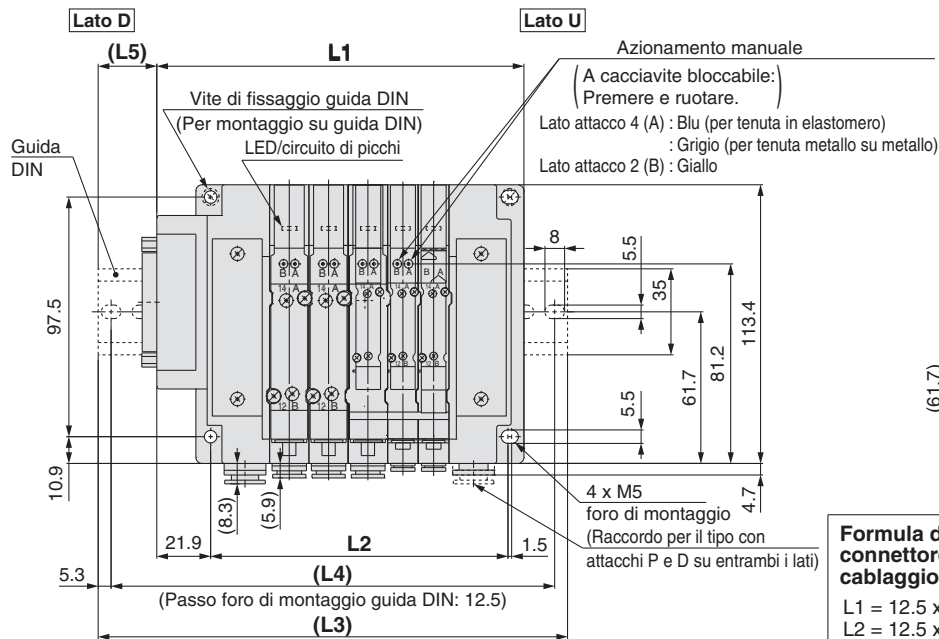
Base modulare in resina  
Plug-in

Tipo 10/Attacchi laterali  
Tipo a montaggio combinato

SS5Y5-M10 □ - Stazioni  $\frac{U}{D}$



\*: Consultare le pagine 177 e 178 per le dimensioni del pilotaggio esterno, del silenziatore integrato e dei raccordi a gomito.



**Formula di calcolo per le dimensioni con connettore D-sub <IP40>, flat cable e cablaggio PC**

$L1 = 12.5 \times n1 + 16 \times n2 + 76.4$   
 $L2 = 12.5 \times n1 + 16 \times n2 + 48$   
 $M = (L1 + 6.1) / 12.5 + 1$  I numeri decimali vengono omissi.  
 $L3 = 12.5 \times M + 23$   
 $L4 = L3 - 10.5$   
 $L5 = (L3 - L1 + 6.1) / 2$

n1: Numero di stazioni valvola della SY3000  
 n2: Numero di stazioni valvola della SY5000  
 (Comprese le stazioni della SY3000: Ø 8, Ø 5/16")

**Formula di calcolo per le dimensioni con connettore D-sub <IP67>, box morsetti, cavo, connettore circolare, trasmissione seriale EX500/600/250/260/126/120**

$L1 = 12.5 \times n1 + 16 \times n2 + a + b \times n3$   
 $L2 = 12.5 \times n1 + 16 \times n2 \times 48$   
 $M = L1 / 12.5 + 1$  I numeri decimali vengono omissi.  
 $L3 = 12.5 \times M + 23$   
 $L4 = L3 - 10.5$   
 $L5 = (L3 - L1) / 2$   
 $L6 = b \times n3 + c$

n1: Numero di stazioni valvola della SY3000  
 n2: Numero di stazioni valvola della SY5000  
 (Comprese le stazioni della SY3000: Ø 8, Ø 5/16")  
 n3: Numero di unità I/O o stazioni modulo d'ingresso  
 \*: Consultare da pag. 120 a pag. 121 per le dimensioni della trasmissione seriale EX600 con unità I/O e pagina 132 per la trasmissione seriale EX250 con unità d'ingressi quando si usano L6, b e c per la formula di calcolo.

	Coefficiente	a	b	c
Connettore D-sub <IP67>		90.5	—	—
Box morsetti (tipo spring)		128	—	—
Box morsetti o trasmissione seriale: EX126		149.3	—	—
Cavo o connettore circolare		97	—	—
Sistema decentralizzato gateway EX500 2 (128 punti)		88.7	—	—
Sistema decentralizzato gateway EX500 (64 punti)		88.5	—	—
Trasmissione seriale: EX600 (connettore M12)		141.5	47	81.5
Trasmissione seriale: EX600 (connettore 7/8 pollici)		158	47	81.5
Trasmissione seriale: EX250		141.5	21	81.5
Trasmissione seriale: EX260		88.7	—	—
Trasmissione seriale: EX120		84.7	—	—

# Serie SY3000/5000/7000

Dimensioni: Serie SY5000/7000

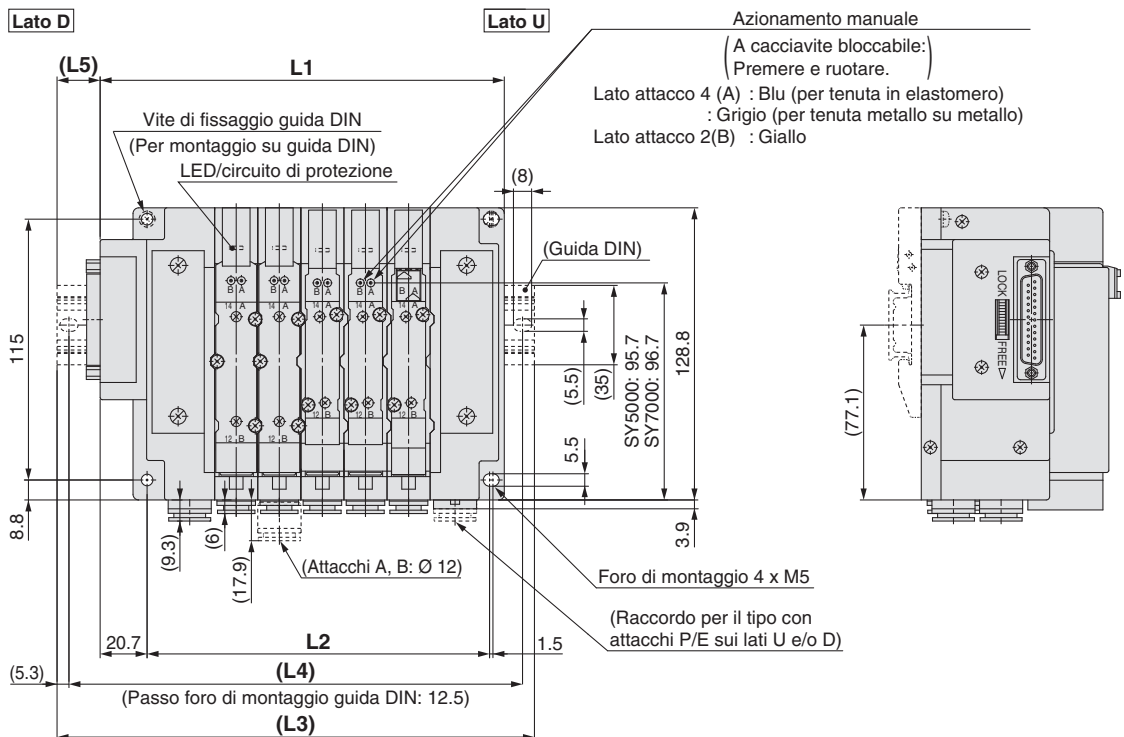
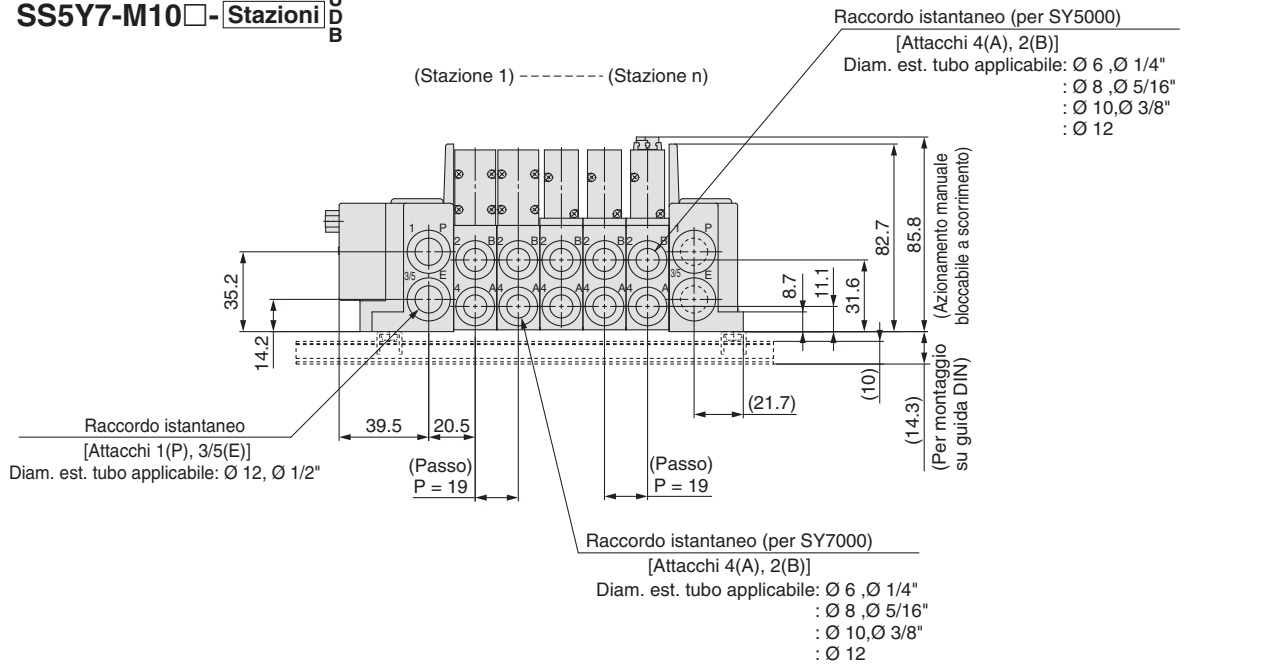
Base modulare in resina

Plug-in

Tipo 10/Attacchi laterali

Tipo a montaggio combinato

SS5Y7-M10 □ - Stazioni  $\frac{U}{D}$



Nota 1) Consultare pagina 179 per le dimensioni dei pilotaggi esterni e dei silenziatori integrati.

Nota 2) Consultare le pagine seguenti per le dimensioni L1, L2, L3, L4 e altre dimensioni che non sono indicate in ciascuna specifica di cablaggio.

Connettore D-sub <IP40>	: Pag. 48
Connettore D-sub <IP67>	: Pag. 51
Flat cable	: Pag. 53
Morsettiera a molla	: Pag. 65
Morsettiera	: Pag. 74
Cavi	: Pag. 84
Connettore circolare	: Pag. 94
EX500 (128 punti)	: Pag. 104
EX500 (64 punti)	: Pag. 110
EX600	: Pag. 122, 123
EX250	: Pag. 139
EX260	: Pag. 150
EX126	: Pag. 158
EX120	: Pag. 166



Dimensioni: Serie SY3000/5000

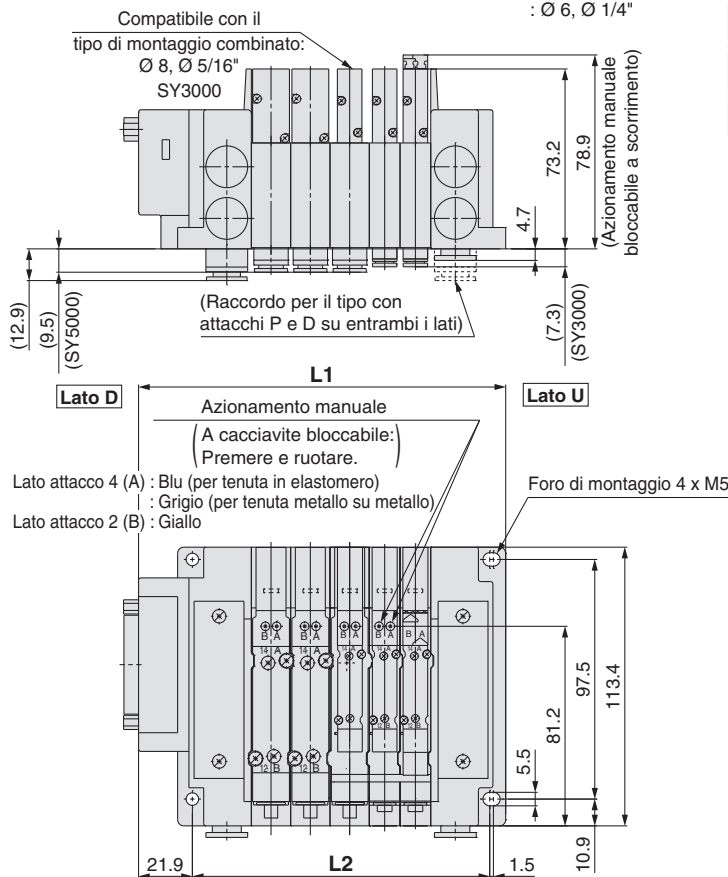
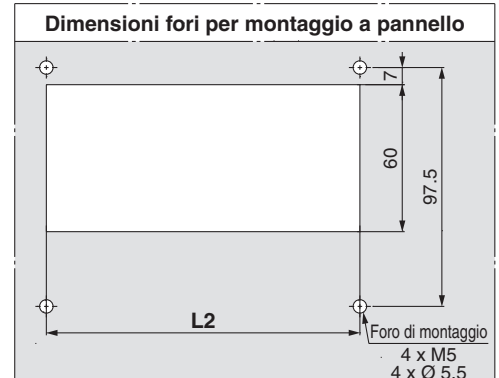
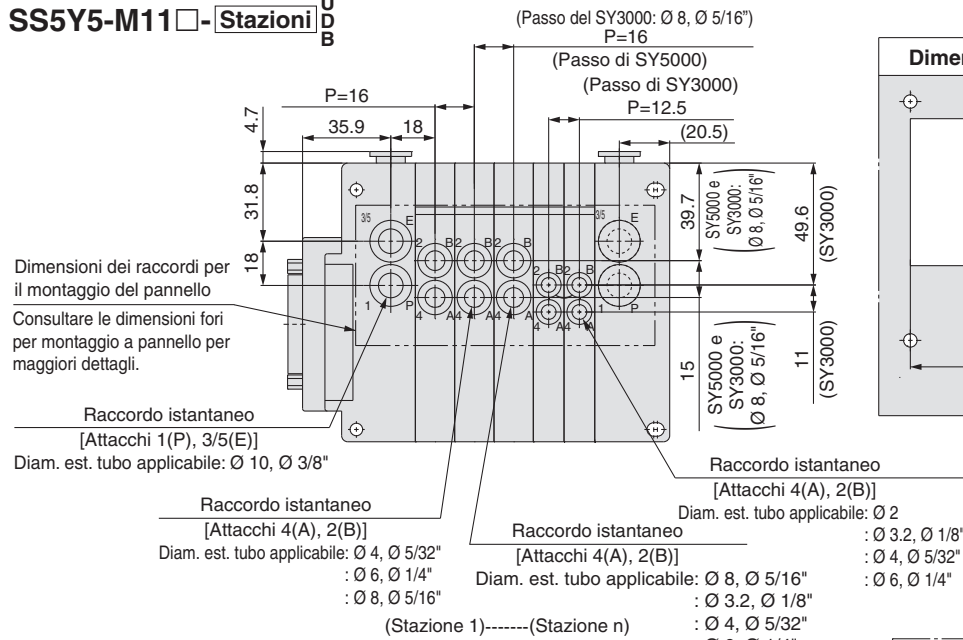
Base modulare in resina

Tipo 11/Attacchi inferiori

Plug-in

Tipo a montaggio combinato

SS5Y5-M11 □ - Stazioni  $\frac{U}{D}$   
 $\frac{B}{B}$



Formula di calcolo per le dimensioni

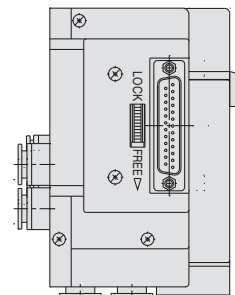
$$L1 = 12.5 \times n1 + 16 \times n2 + a + b \times n3$$

$$L2 = 12.5 \times n1 + 16 \times n2 + 48$$

$$L6 = b \times n3 + c$$

n1: Numero di stazioni valvola della SY3000  
n2: Numero di stazioni valvola della SY5000  
(Comprese le stazioni della SY3000: Ø 8, Ø 5/16")  
n3: Numero di unità I/O o stazioni modulo d'ingresso

\*: Consultare da pag. 120 a pag. 121 per le dimensioni della trasmissione seriale EX600 con unità I/O e pagina 132 per la trasmissione seriale EX250 con unità d'ingressi quando si usano L6, b e c per la formula di calcolo.



Coefficiente	a	b	c
Connettore D-sub <IP40>, flat cable o cablaggio PC	76.4	—	—
Connettore D-sub <IP67>	90.5	—	—
Morsettieria a molla	128	—	—
Morsettieria o trasmissione seriale: EX126	149.3	—	—
Cavo o connettore circolare	97	—	—
Sistema decentralizzato gateway EX500 2 (128 punti)	88.7	—	—
Sistema decentralizzato gateway EX500 (64 punti)	88.5	—	—
Trasmissione seriale: EX600 (connettore M12)	141.5	47	81.5
Trasmissione seriale: EX600 (connettore 7/8 pollici)	158	47	81.5
Trasmissione seriale: EX250	141.5	21	81.5
Trasmissione seriale: EX260	88.7	—	—
Trasmissione seriale: EX120	84.7	—	—

\*: Consultare pagina 180 per le dimensioni dei pilotaggi esterni e dei silenziatori integrati.

# Serie SY3000/5000/7000

**Base modulare in resina**

**Tipo 11/Attacchi inferiori**

**Dimensioni: Serie SY5000/7000**

**Plug-in**

**Tipo a montaggio combinato**

SS5Y7-M11 □ - Stazioni  $\frac{U}{D}$

Nota 1) Consultare pagina 181 per le dimensioni dei pilotaggi esterni e dei silenziatori integrati.

Nota 2) Consultare le pagine seguenti per le dimensioni L1, L2 e altre dimensioni che non sono indicate in ciascuna specifica di cablaggio.

Dimensioni del tipo 11/attacchi inferiori: Pag. 181

Connettore D-sub <IP40> : Pag. 48

Connettore D-sub <IP67> : Pag. 51

Flat cable : Pag. 53

Morsettiera a molla : Pag. 65

Morsettiera : Pag. 74

Cavi : Pag. 84

Connettore circolare : Pag. 94

EX500 (128 punti) : Pag. 104

EX500 (64 punti) : Pag. 110

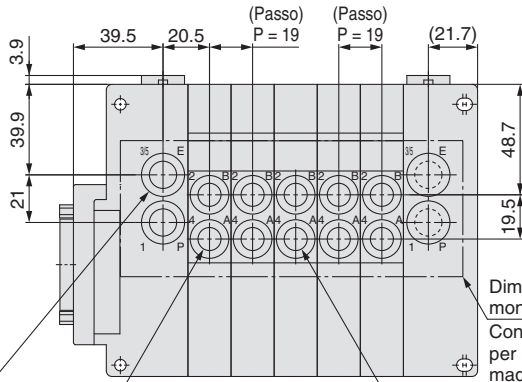
EX600 : Pag. 122, 123

EX250 : Pag. 139

EX260 : Pag. 150

EX126 : Pag. 158

EX120 : Pag. 166



Dimensioni foro per il montaggio del pannello  
Consultare le dimensioni fori per montaggio a pannello per maggiori dettagli.

Raccordo istantaneo (per SY7000)

Raccordo istantaneo (per SY5000)

[Attacchi 4(A), 2(B)]

[Attacchi 4(A), 2(B)]

Diam. est. tubo applicabile:  $\varnothing 6, \varnothing 1/4"$

Diam. est. tubo applicabile:  $\varnothing 6, \varnothing 1/4"$

:  $\varnothing 8, \varnothing 5/16"$

:  $\varnothing 8, \varnothing 5/16"$

:  $\varnothing 10, \varnothing 3/8"$

:  $\varnothing 10, \varnothing 3/8"$

:  $\varnothing 12$

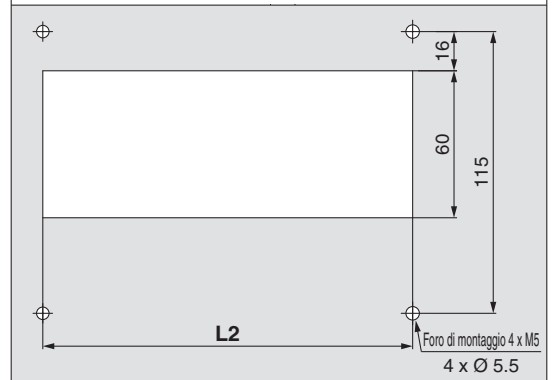
:  $\varnothing 12$

Raccordo istantaneo

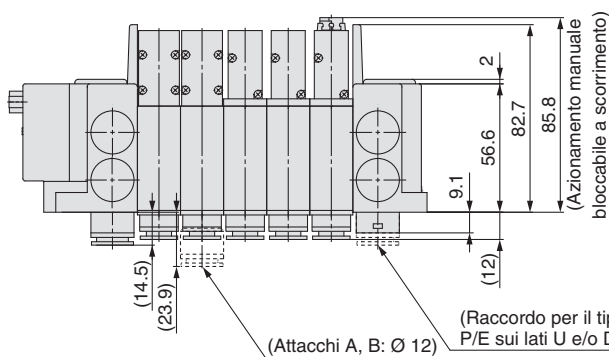
[Attacchi 1(P), 3/5(E)]

Diam. est. tubo applicabile:  $\varnothing 12, \varnothing 1/2"$

## Dimensioni fori per montaggio a pannello



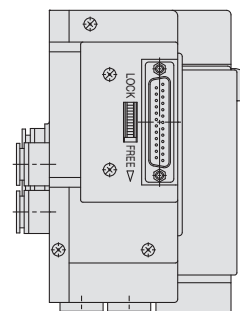
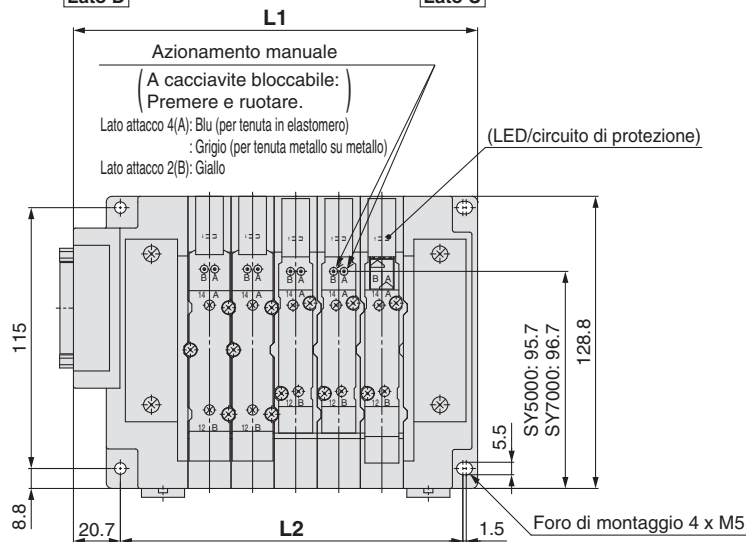
(Stazione 1) ----- (Stazione n)



(Raccordo per il tipo con attacchi P/E sui lati U e/o D)

Lato D

Lato U





# Plug-in Base modulare in resina: Manifold a montaggio combinato plug-in

Connettore D-sub (IP40/67) Flat cable Cablaggio PC Box morsettieria (IP67)

Cavo (IP67) Connettore circolare (IP67) EX500 (IP67) EX600 (IP67)

EX600 (IP67) EX245 (IP65) EX250 (IP67) EX260 (IP67) EX126 (IP67) EX120 EX180

**Tipo 12**  
Attacchi superiori

## Serie SY3000/5000/7000

\* Vedere il tipo di connettore

Per la serie SY5000, è possibile montare la serie SY5000 e la serie SY3000 sullo stesso manifold. Per la serie SY7000, è possibile montare la serie SY7000 e la serie SY5000 sullo stesso manifold.

### Codici di ordinazione del manifold

Fare riferimento alle pagine 183 e 184 per le dimensioni del tipo a 12/attacchi superiori.

**SS5Y** **5** - **M 12** **F 1** - **05** **U** **□** - **□** **□**

1 2 3 4 5 6 7 8

#### Tipo a montaggio combinato

Per la serie SY5000, è possibile montare le valvole SY3000 su tutte le stazioni. Tuttavia, la larghezza del modulo manifold SY3000 deve essere di 12.5 mm. (16 mm per il raccordo istantaneo da Ø 8 o Ø 5/16")  
Inoltre, per la serie SY7000, è possibile montare le valvole SY5000 su tutte le stazioni. Tuttavia, non è possibile montare la serie SY3000 sulla serie SY7000.

#### 1 Serie

5	SY5000
7	SY7000

#### 3

• Con cavo

#### Lunghezza cavo

1	0.6 m
2	1.5 m
3	3 m

• Con connettore D-sub (IP40/67), flat cable e cablaggio PC

#### Direzione di ingresso connettore

1	Verso l'alto
2	Laterale

\*: È necessario selezionare i componenti indicati sopra per la valvola con il box della morsettieria o con il connettore circolare o il tipo a trasmissione seriale.

#### 4 Stazioni valvola

Simbolo	Stazioni	Nota
02	2 stazioni	Alcuni connettori hanno un limite sul numero delle stazioni. Per maggiori informazioni, consultare le pagine indicate nella tabella "Tipo di connettore".
:	:	
24	24 stazioni	

#### 7 Attacchi P, E (raccordi istantanei)

Simbolo	SY5000	SY7000	Nota
—	Ø 10	Ø 12	Millimetri
N	Ø 3/8"	Ø 1/2"	Pollici

#### 2 Tipo di connettore

Simbolo	Tipo	Pagina
F	Connettore D-sub (25 pin)	43
FW		
P	Flat cable (26 pin)	
PG	Flat cable (20 pin)	
PH	Flat cable (10 pin)	
TC	Box morsettieria (tipo a molla)	61
T	Box morsettieria	69
L1	Cavo (34 fili)	79
L2	Cavo (17 fili)	
L3	Cavo (9 fili)	
M	Connettore circolare	89
S□	Sistema decentralizzato gateway 2 EX500 (128 punti)	99
S□	Sistema decentralizzato gateway EX500 (64 punti)	105
S6□	Trasmissione seriale (EX600)	115
SA□		127
S□		133
S□		141
S4□*1		153
S3□*1		161
S8□		169

\*1 EX126, EX120 non sono ancora conformi alle norme UL.

\* Consultare le pagine mostrate nella tabella sopra per i dettagli.

#### 5 Posizione attacchi P, E

U*1	Lato U (da 2 a 10 stazioni)
D*1	Lato D (da 2 a 10 stazioni)
B	Entrambi i lati (da 2 a 24 stazioni)

\*1: Per il tipo "S", blocchetto di alimentazione e scarico con silenziatore integrato, scegliere U o D per la posizione dell'attacco P.

\*: Fare riferimento a pagina 125 per l'EX600 e 6 a pagina 133 per l'EX250.

#### 6 Blocchetto SUP/EXH

—	Pilotaggio interno
S	Pilotaggio interno, silenziatore incorporato
R	Pilotaggio esterno

\*: Per un tipo a silenziatore incorporato, sui lati U e D sono disponibili gli attacchi P e E. L'attacco 3/5(E) è chiuso. L'attacco di scarico del silenziatore è ubicato sul lato opposto della posizione degli attacchi P, E. (Esempio: Quando la posizione degli attacchi P, E è sul lato D, l'attacco di scarico del silenziatore è sul lato U).

\*: Fare riferimento a pagina 125 per l'EX600 e 6 a pagina 133 per l'EX250.

#### 8 Montaggio

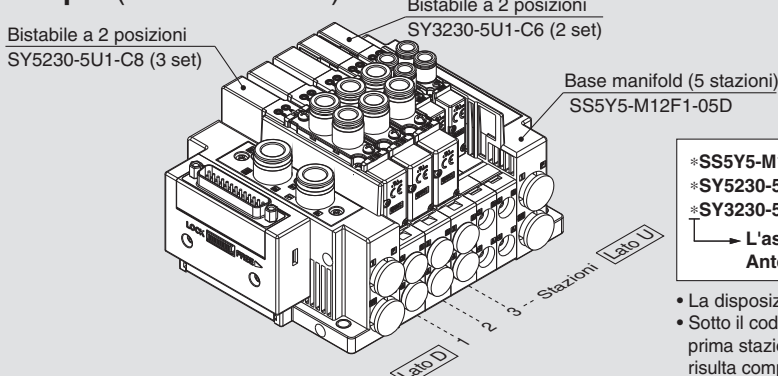
	Montaggio diretto	
D	Montaggio su guida DIN (con guida DIN)	
D0	Montaggio su guida DIN (senza guida DIN)	
D3	Per 3 stazioni	Indicare una guida più lunga rispetto a quella standard. [Per la serie SS5Y5-M12, la valvola SY5000 è ora a una lunghezza di montaggio (lunghezza modulo manifold di 16 mm)].
:	:	
D24	Per 24 stazioni	

\*: Fare riferimento a pagina 199 per determinare la dimensione L3 usando la "Formula di calcolo" per la lunghezza della guida DIN. (Per il tipo a montaggio combinato SY3000 e SY5000)

\*: Fare riferimento a pagina 319 per il fissaggio del manifold con montaggio guida DIN.

### Codici di ordinazione assieme manifold

#### Esempio (SS5Y5-M12F1-□)

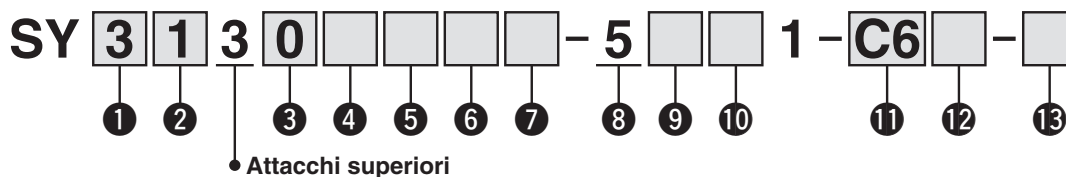


\*SS5Y5-M12F1-05D...1 set (Tipo M12, codice base manifold 5 stazioni)  
\*SY5230-5U1-C8.....3 set (codice bistabile 2 posizioni)  
\*SY3230-5U1-C6.....2 set (codice bistabile 2 posizioni)  
L'asterisco indica un assieme.  
Anteponilo ai codici delle valvole.

• La disposizione della valvola è numerata come la 1ª stazione dal lato D.  
• Sotto il codice del manifold, indicare le valvole da montare in ordine dalla prima stazione come mostrato nella figura a sinistra. Se la disposizione risulta complicata, indicarlo su una scheda tecnica del manifold.

**Codici di ordinazione valvole (con vite di montaggio)**

Per le specifiche della valvola, andare a pag. 17.



**1 Serie**

3	SY3000
5	SY5000
7	SY7000

**2 Funzione**

1	2 posizioni	Monostabile
2		Bistabile
3	3 posizioni	Centri chiusi
4		Centri in scarico
5		Centri in pressione
A*1	3/2 doppio corpo	N.C./N.C.
B*1		N.A./N.A.
C*1		N.C./N.A.

\*1: Per la valvola 3/2 doppio corpo è disponibile solo il tipo con tenuta in elastomero.

**3 Tipo di guarnizione**

0	Tenuta in elastomero
1	Tenuta metallo su metallo

**4 Pilotaggio**

—	Pilotaggio interno
R	Pilotaggio esterno

**5 Valvola unidirezionale per contropressione (Tipo a valvola unidirezionale integrata)**

—	Assente
H	Integrato

\*: Solo il tipo con tenuta in elastomero. Se è richiesta una valvola unidirezionale per contropressione per una valvola con tenuta metallo su metallo, è disponibile un tipo a installazione su manifold. Per l'esempio di ordinazione, consultare pagina 236. Tuttavia, non si raccomanda di usare il tipo a valvola unidirezionale integrata e il tipo a installazione su manifold contemporaneamente poiché la portata diminuirebbe.

\*: La valvola unidirezionale per contropressione a valvola integrata non è disponibile per il tipo a 3 posizioni e il tipo SY7000.

**6 Opzione valvola pilota**

—	Standard (0.7 MPa)
B	Tipo a risposta rapida (0.7 MPa)
K*1	Tipo ad alta pressione (1.0 MPa)

\*1: Per il tipo ad alta pressione è disponibile solo il tipo con tenuta metallo su metallo.

**7 Tipo bobina**

—	Standard
T	Con circuito a risparmio energetico (DC)

\*: Assicurarsi di selezionare il tipo con circuito a risparmio energetico se una valvola viene eccitata continuamente per lunghi periodi di tempo.

\*: Fare attenzione al tempo di eccitazione specificato quando si seleziona il circuito a risparmio energetico. Maggiori informazioni a pagina 316.

**8 Tensione nominale**

5	24 VDC
6	12 VDC

\*: Per il tipo a trasmissione seriale è disponibile solo 24 VDC.

**9 Specifiche LED/circuito di protezione e comune**

Simbolo	Con LED	Circuito di protezione	Specifica comune
—	—	—	Non polarizzato
R	—	●	
U	●		
S	—		
Z	●		
NS	—	Negativo comune	
NZ	●		

\*: "—" non è disponibile per il manifold unità SI.

\*: Per il prodotto con circuito a risparmio energetico sono disponibili solo i tipi "Z" e "NZ". Per la selezione dell'unità SI, selezionare una valvola che sia adeguata alla polarità dell'uscita dell'unità SI o alla specifica dell'unità.

Per i dettagli, andare alle pagine sotto.

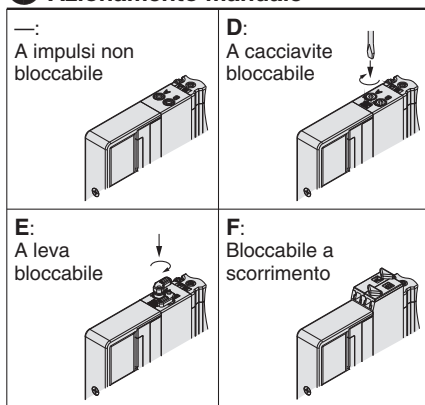
EX500: pp. 112, 114    EX600: p. 126

EX245: p. 127    EX250: p. 141

EX260: p. 152    EX126: p. 160

EX120: p. 168    EX180: p. 176

**10 Azionamento manuale**



\*: Consultare pagina 36 per il modello con azionamento manuale bloccabile a scorrimento di sicurezza.

**11 Attacchi A, B**

**Connessione filettata**

Simbolo	Attacco	Serie applicabili
M5	M5 x 0.8	SY3000
O1	1/8	SY5000
O2	1/4	SY7000

**Raccordo istantaneo (mm)**

Simbolo	Attacchi A, B	SY3000	SY5000	SY7000
C2	Ø 2	●	—	—
C3	Ø 3.2	●	—	—
C4	Ø 4	●	●	—
C6	Ø 6	●	●	●
C8	Ø 8	—	●	●
C10	Ø 10	—	—	●
C12	Ø 12	—	—	●

**Raccordo istantaneo (pollici)**

Simbolo	Attacchi A, B	SY3000	SY5000	SY7000
N1	Ø 1/8"	●	—	—
N3	Ø 5/32"	●	●	—
N7	Ø 1/4"	●	●	●
N9	Ø 5/16"	—	●	●
N11	Ø 3/8"	—	—	●

**12 Filettatura**

—	Rc
F	G
N	NPT
T	NPTF

\*: Per M5 è disponibile solo —.

**13 Tipo di vite di montaggio**

—	Vite a testa tonda
B	Vite a esagono incassato
K	Vite a testa tonda (tipo imperdibile)
H	Vite a esagono incassato (tipo imperdibile)

\*: Per "K" e "H", la protezione del corpo della valvola è dotata di un sistema anticaduta per evitare la fuoriuscita delle viti di montaggio quando la valvola viene rimossa per le operazioni di manutenzione, ecc.

\*: **Quando si ordina una valvola individualmente, la guarnizione base non è compresa.**

Se necessario per la manutenzione, ordinare la guarnizione base a parte dato che questa è montata sul manifold.

Consultare pagina 222 per i codici della guarnizione base e della vite di montaggio.

\*: Non è possibile selezionare "B" e "H" per il bloccetto SUP/EXH individuale o regolatore interfaccia.

# Serie SY3000/5000/7000

Base modulare in resina

Tipo 12/Attacchi superiori

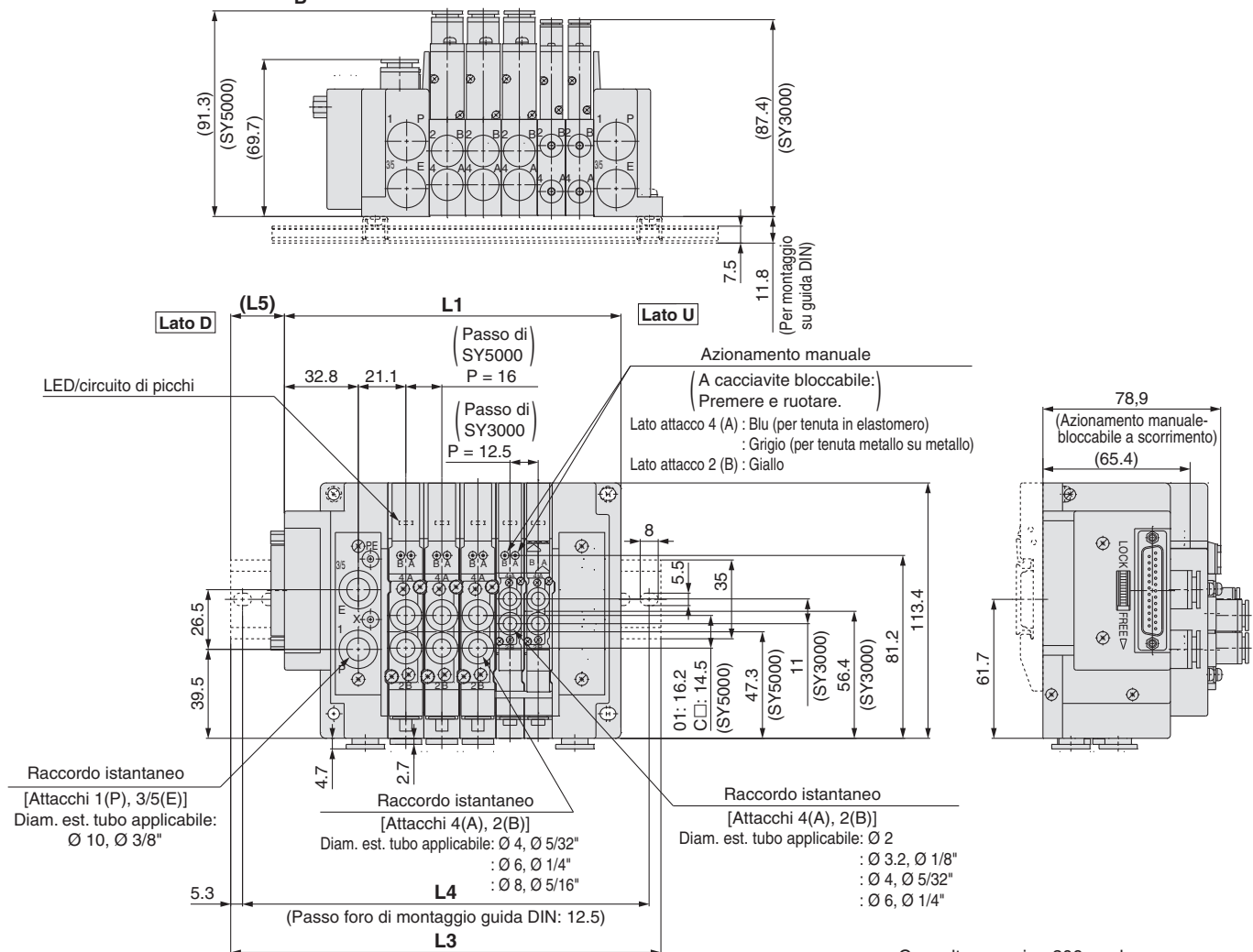
Dimensioni: Serie SY5000

Plug-in

Tipo a montaggio combinato

SS5Y5-M12 □ - Stazioni  $\frac{U}{D}$

(Stazione 1)----- (Stazione n)



\*: Consultare pagina 206 per le dimensioni dei pilotaggi esterni e dei raccordi a gomito.

### Formula di calcolo per le dimensioni con connettore D-sub <IP40>, flat cable e cablaggio PC

$$L1 = 12.5 \times n1 + 16 \times n2 + 76.4$$

$$L2 = 12.5 \times n1 + 16 \times n2 + 48$$

$$M = (L1 + 6.1) / 12.5 + 1 \text{ I numeri decimali vengono omissi.}$$

$$L3 = 12.5 \times M + 23$$

$$L4 = L3 - 10.5$$

$$L5 = (L3 - L1) / 2$$

n1: Numero di stazioni valvola della SY3000  
n2: Numero di stazioni valvola della SY5000

### Formula di calcolo per le dimensioni con connettore D-sub <IP67>, box morsetti, cavo, connettore circolare, trasmissione seriale EX500/600/250/260/126/120

$$L1 = 12.5 \times n1 + 16 \times n2 + a + b \times n3$$

$$L2 = 12.5 \times n1 + 16 \times n2 \times 48$$

$$M = L1 / 12.5 + 1 \text{ I numeri decimali vengono omissi.}$$

$$L3 = 12.5 \times M + 23$$

$$L4 = L3 - 10.5$$

$$L5 = (L3 - L1) / 2$$

$$L6 = b \times n3 + c$$

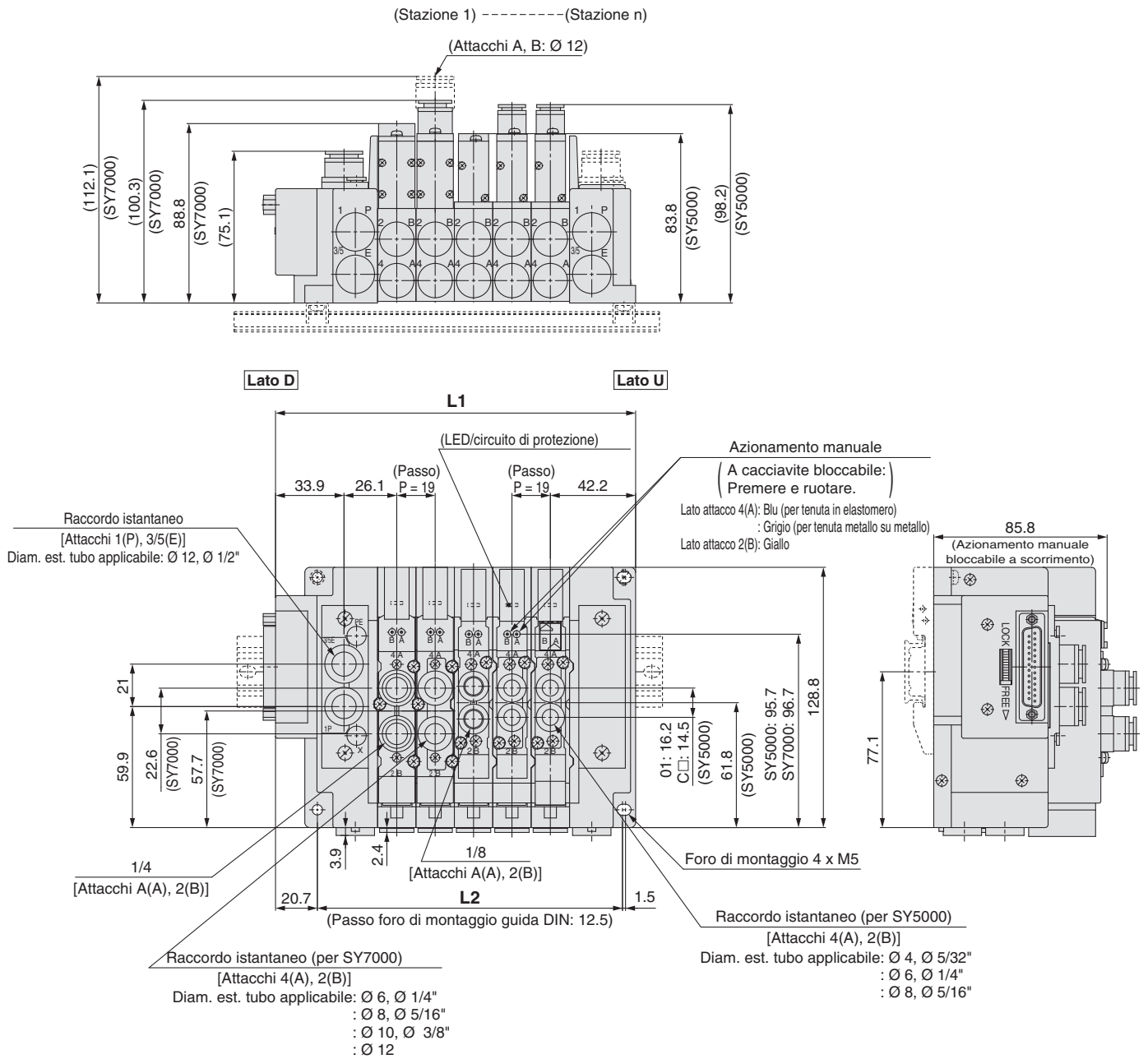
n1: Numero di stazioni valvola della SY3000  
n2: Numero di stazioni valvola della SY5000  
n3: Numero di unità I/O o stazioni dell'unità d'ingressi

\*: Consultare da pag. 120 a pag. 121 per le dimensioni della trasmissione seriale EX600 con unità I/O e pagina 132 per la trasmissione seriale EX250 con unità d'ingressi quando si usano L6, b e c per la formula di calcolo.

Coefficiente	a	b	c
Connettore D-sub <IP67>	90.5	—	—
Box morsetti o trasmissione seriale: EX126	149.3	—	—
Cavo o connettore circolare	97	—	—
Sistema decentralizzato gateway EX500 2 (128 punti)	88.7	—	—
Sistema decentralizzato gateway EX500 (64 punti)	88.5	—	—
Trasmissione seriale: EX600 (connettore M12)	141.5	47	81.5
Trasmissione seriale: EX600 (connettore 7/8 pollici)	158	47	81.5
Trasmissione seriale: EX250	141.5	21	81.5
Trasmissione seriale: EX260	88.7	—	—
Trasmissione seriale: EX120	84.7	—	—



**SS5Y7-M12**  - **Stazioni** 



Nota 1) Consultare pagina 178 per le dimensioni dei pilotaggi esterni e dei raccordi a gomito.

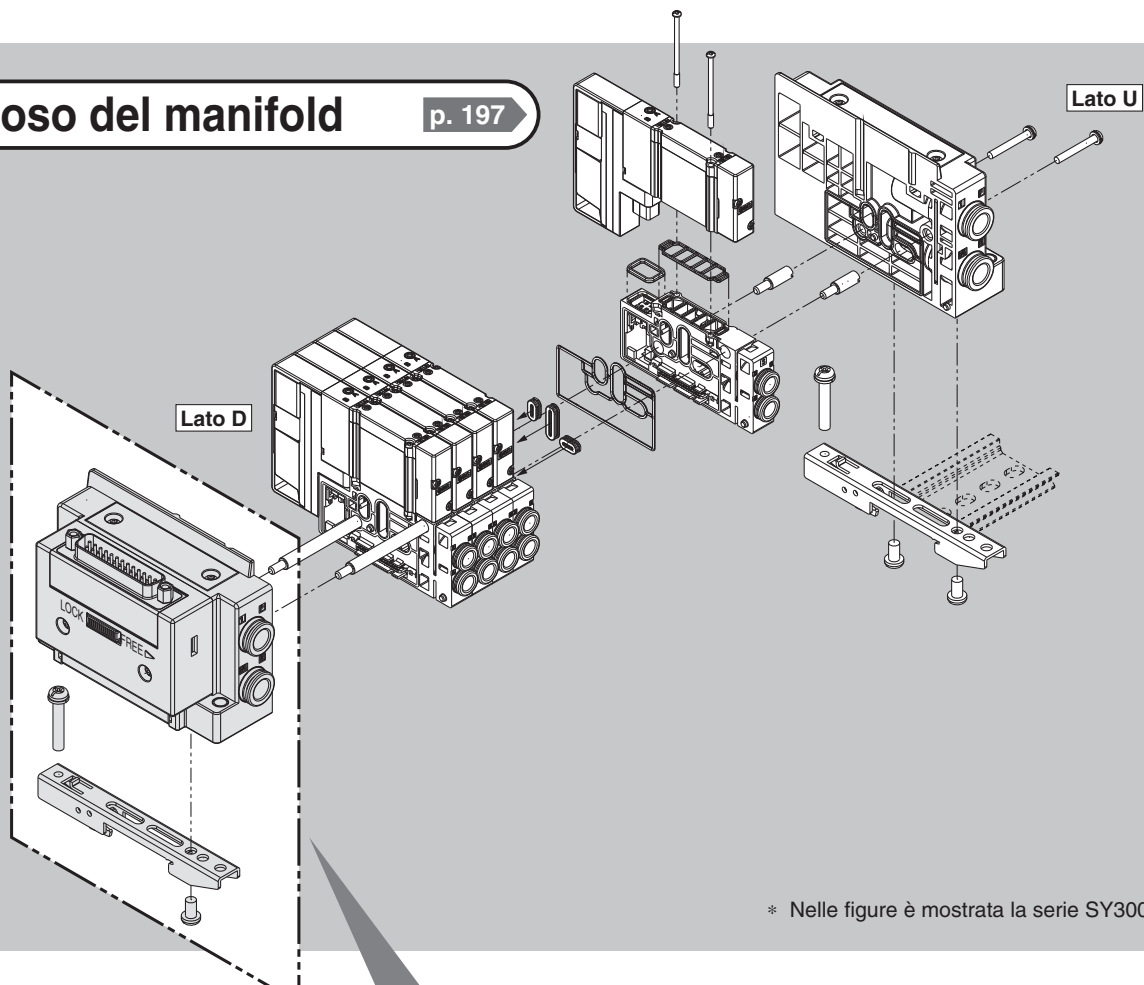
Nota 2) Consultare le pagine seguenti per le dimensioni L1, L2, L3, L4 e altre dimensioni che non sono indicate in ciascuna specifica di cablaggio.

Dimensioni del tipo 12/attacchi superiori: Pag. 184	
Connettore D-sub <IP40>	: Pag. 48
Connettore D-sub <IP67>	: Pag. 51
Flat cable	: Pag. 53
Morsettiera a molla	: Pag. 65
Morsettiera	: Pag. 74
Cavi	: Pag. 84
Connettore circolare	: Pag. 94
EX500 (128 punti)	: Pag. 104
EX500 (64 punti)	: Pag. 110
EX600	: Pag. 122, 123
EX250	: Pag. 139
EX260	: Pag. 506
EX126	: Pag. 158
EX120	: Pag. 166

# Esploso del manifold a base modulare in resina plug-in

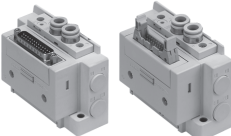


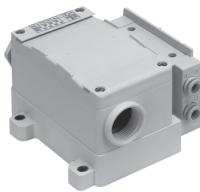




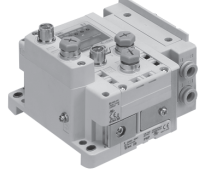




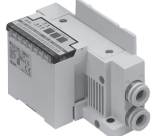

## Esploso del manifold

p. 197



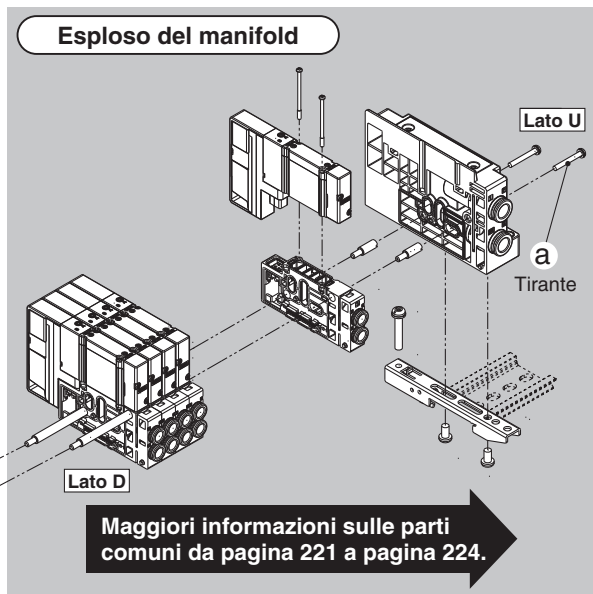
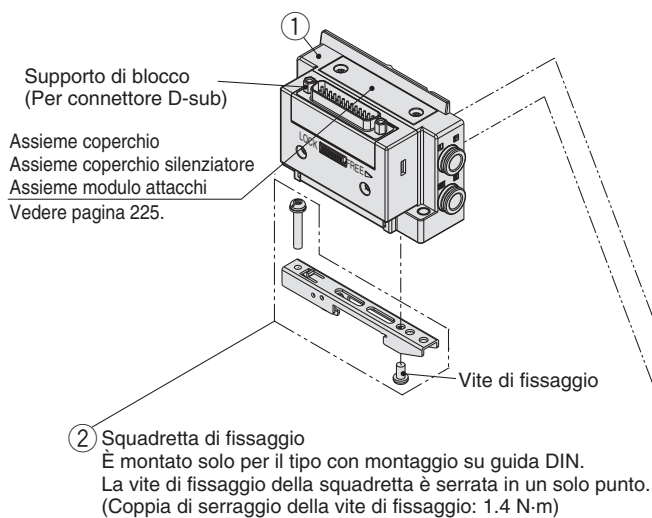
\* Nelle figure è mostrata la serie SY3000.

## Cablaggio

<p><b>Connettore D-sub &lt;IP40&gt; / Flat cable</b> p. 202</p> 	<p><b>Connettore D-sub &lt;IP67&gt;</b> p. 203</p> 	<p><b>Box morsettiera (Tipo a molla)</b> p. 204</p> 	<p><b>Box morsettiera</b> p. 205</p> 	<p><b>Cavo</b> p. 206</p> 
<p><b>Connettore circolare</b> p. 207</p> 	<p><b>Sistema decentralizzato gateway EX500 2 (128 punti)</b> p. 208</p> 	<p><b>Sistema decentralizzato gateway EX500 2 (64 punti)</b> p. 209</p> 	<p><b>EX600</b> p. 210</p> 	<p><b>EX245</b> p. 213</p> 
<p><b>EX250</b> p. 215</p> 	<p><b>EX260</b> p. 216</p> 	<p><b>EX126</b> p. 217</p> 	<p><b>EX120</b> p. 218</p> 	<p><b>EX180</b> p. 219</p> 

Cablaggio

Connettore D-sub <IP40>/flat cable



Codici manifold

① Assieme modulo di alimentazione/scarico

SY 3 0M-1-11 A 1-C8

● Serie

3	SY3000
5	SY5000
7	SY7000

● Montaggio

—	Montaggio diretto
D0	Montaggio su guida DIN (senza guida DIN)

\* Per gli attacchi inferiori, il simbolo è —.

Assieme modulo di alimentazione/scarico

11	connettore D-sub <IP40>
12	Flat cable (26 pin)
13	Flat cable (20 pin)
14	Flat cable (10 pin)
15	Cablaggio PC (20 pin)
35	Cablaggio PC (20 pin) con terminale di alimentazione

● Direzione di ingresso connettore

1	Verso l'alto
2	Laterale

● Pilotaggio, tipo di connessione/silenziatore

Simbolo	Pilotaggio		Silenziatore incorporato	Direzione di connessione
	Interno	esterno		
—	●	—	—	—
S	●	—	●	Laterale
R	—	●	—	—
V	●	—	—	—
RV	—	●	—	Superiore
VP	●	—	—	—
B	●	—	—	—
BS	●	—	●	Inferiore
BR	—	●	—	—

\* Per silenziatore (lato alimentazione). L'attacco E è chiuso.  
Nota) È possibile selezionare "B" per gli attacchi inferiori per la serie SY5000/7000.

● Attacchi P, E (raccordi istantanei)

Simbolo	Attacchi P, E	SY3000	SY5000	SY7000	Nota
C8	Ø 8	●	—	—	Attacchi laterali/inferiori/superiori
C10	Ø 10	—	●	—	Millimetri
C12	Ø 12	—	—	●	—
N9	Ø 5/16"	●	—	—	Attacchi laterali/inferiori/superiori
N11	Ø 3/8"	—	●	—	Pollici
N13	Ø 1/2"	—	—	●	—
L8	Ø 8	●	—	—	Attacchi laterali
L10	Ø 10	—	●	—	Millimetri
L12	Ø 12	—	—	●	—
LN9	Ø 5/16"	●	—	—	Attacchi laterali
LN11	Ø 3/8"	—	●	—	Pollici
LN13	Ø 1/2"	—	—	●	—
B8	Ø 8	●	—	—	Attacchi laterali
B10	Ø 10	—	●	—	Millimetri
B12	Ø 12	—	—	●	—
BN9	Ø 5/16"	●	—	—	Attacchi laterali
BN11	Ø 3/8"	—	●	—	Pollici
BN13	Ø 1/2"	—	—	●	—
00	Nota 1) Innesto maschio	●	●	●	Connessione attacco P/E su un lato o attacco superiore
00U	Nota 2) Innesto maschio	●	●	●	—

Nota 1) È possibile selezionarlo solo se non si seleziona nessun simbolo o "S" o "V" o "B" per l'attacco pilota e connessione.

Nota 2) "00U" è disponibile solo per il tipo con connettore D-sub ed è dotato di una squadretta di bloccaggio in pollici.

Accessori assieme modulo di alimentazione/scarico (lato D) e numero di accessori

Accessori	SY3000	SY5000 SY7000
@ Tirante	Assente Nota)	3 pz.

Nota) I dadi sono integrati nel modulo di alimentazione/scarico.

② Squadretta di fissaggio

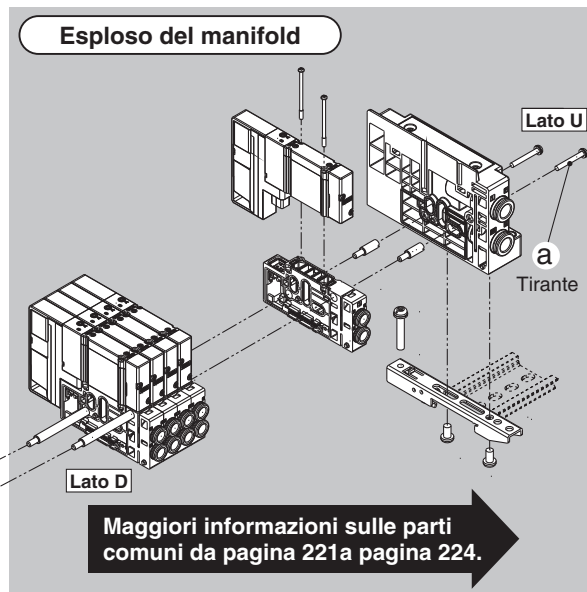
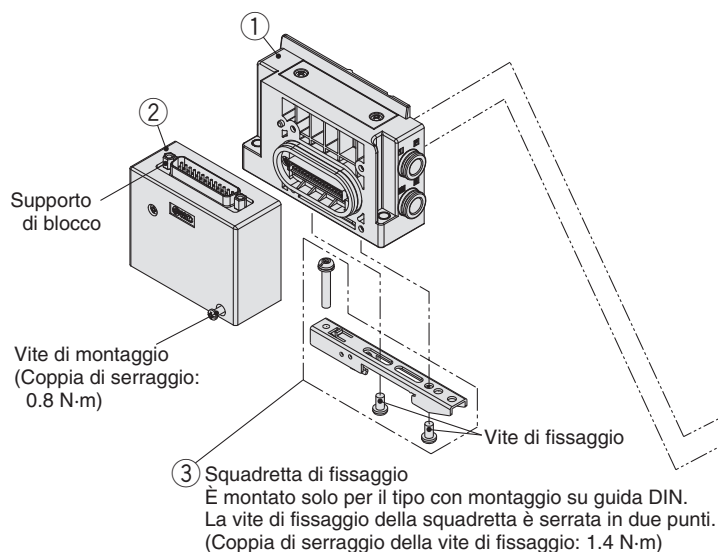
Serie	Codici
SY3000	SY30M-15-1A
SY5000/7000	SY50M-15-1A

\* Il codice si riferisce a un solo assieme.

# Serie SY3000/5000/7000

## Cablaggio

### Connettore D-sub <IP67>



## Codici manifold

### ① Assieme modulo di alimentazione/scarico

SY 3 0M-1-1A [ ] - C8 - [ ] • Montaggio

#### • Serie

3	SY3000
5	SY5000
7	SY7000

—	Montaggio diretto
D0	Montaggio su guida DIN (senza guida DIN)

\* Per gli attacchi inferiori, il simbolo è —.

#### • Attacchi P, E (raccordi istantanei)

Simbolo	Attacchi P, E	SY3000	SY5000	SY7000	Nota
C8	Ø 8	●	—	—	Attacchi laterali/inferiori/superiori Millimetri
C10	Ø 10	—	●	—	
C12	Ø 12	—	—	●	
N9	Ø 5/16"	●	—	—	Attacchi laterali/inferiori/superiori Pollici
N11	Ø 3/8"	—	●	—	
N13	Ø 1/2"	—	—	●	
L8	Ø 8	●	—	—	Attacchi laterali Millimetri
L10	Ø 10	—	●	—	
L12	Ø 12	—	—	●	
LN9	Ø 5/16"	●	—	—	Attacchi laterali Pollici
LN11	Ø 3/8"	—	●	—	
LN13	Ø 1/2"	—	—	●	
B8	Ø 8	●	—	—	Attacchi laterali Millimetri
B10	Ø 10	—	●	—	
B12	Ø 12	—	—	●	
BN9	Ø 5/16"	●	—	—	Attacchi laterali Pollici
BN11	Ø 3/8"	—	●	—	
BN13	Ø 1/2"	—	—	●	
00 Nota 1)	Innesto maschio	●	●	●	Connessione attacco P/E su un lato o attacco superiore
00U Nota 2)	Innesto maschio	●	●	●	

#### • Pilotaggio, tipo di connessione/silenziatore

Simbolo	Pilotaggio		Silenziatore incorporato	Direzione di connessione
	Interno	Esterno		
—	●	—	—	Laterale
S	●	—	●	
R	—	●	—	
V	●	—	—	Superiore
RV	—	●	—	
VP	●	—	—	
B	●	—	—	Inferiore
BS	●	—	●	
BR	—	●	—	

\* Per silenziatore (lato alimentazione). L'attacco E è chiuso.

Nota) È possibile selezionare "B" per gli attacchi inferiori per la serie SY5000/7000.

### Accessori assieme modulo di alimentazione/scarico (lato D) e numero di accessori

Accessori	SY3000	SY5000 SY7000
① Tirante	Assente Nota)	3 pz.

Nota) I dadi sono integrati nel modulo di alimentazione/scarico.

### ② Assieme modulo connettore D-sub <IP67>

Codici	Direzione connettore	Supporto di blocco
SY30M-14-9A1	Superiore	Millimetri
SY30M-14-9A2	Laterale	
SY30M-14-9A1U	Superiore	Pollici
SY30M-14-9A2U	Laterale	

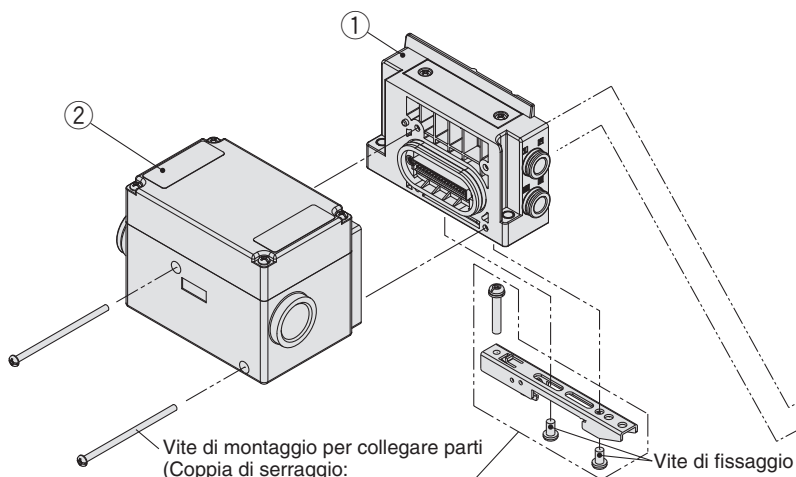
### ③ Squadretta di fissaggio

Serie	Codici
SY3000	SY30M-15-1A
SY5000/7000	SY50M-15-1A

\* Il codice si riferisce a un solo assieme.

Cablaggio

**Box morsettiera (tipo a molla)**

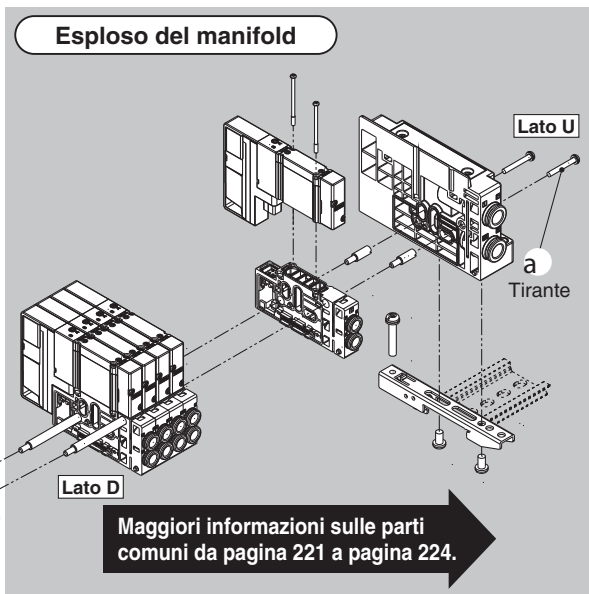


Vite di montaggio per collegare parti (Coppia di serraggio: 0.8 N·m)

Vite di fissaggio

③ Squadretta di fissaggio

È montato solo per il tipo con montaggio su guida DIN. Le vite di fissaggio della squadretta sono serrate in due punti. (Coppia di serraggio per vite di fissaggio: 1.4 N·m)



Maggiori informazioni sulle parti comuni da pagina 221 a pagina 224.

**Codici manifold.**

① **Assieme modulo di SUP/EXH**

**SY 3 0M-1-1A** - **C8** -

● **Montaggio**

—	Montaggio diretto
D0	Montaggio su guida DIN (senza guida DIN)

\* Per il tipo con attacchi inferiori, il simbolo è —.

● **Serie**

3	SY3000
5	SY5000
7	SY7000

● **Pilotaggio, silenziatore/tipo di connessione**

Simbolo	Tipo di pilotaggio		Silenziatore incorporato	Direzione connessione
	Interna	Esterna		
—	●	—	—	Lato
S	●	—	●	
R	—	●	—	
V	●	—	—	Superiore
RV	—	●	—	
VP	●	—	●*1	
B	●	—	—	Inferiore
BS	●	—	●	
BR	—	●	—	

\*1 Per il silenziatore (lato alimentazione) l'attacco E è chiuso.  
\* È possibile selezionare "B" per gli attacchi inferiori per la serie SY5000/7000.

● **Attacchi P,E (Raccordo istantaneo)**

Simbolo	Attacco P, E	SY3000	SY5000	SY7000	Nota
C8	Ø 8	●	—	—	Attacchi laterali/Attacchi inferiori/Attacchi superiori Millimetri
C10	Ø 10	—	●	—	Attacchi laterali/Attacchi inferiori/Attacchi superiori Pollici
C12	Ø 12	—	—	●	
N9	Ø 5/16"	●	—	—	
N11	Ø 3/8"	—	●	—	Attacchi laterali/Attacchi inferiori/Attacchi superiori Pollici
N13	Ø 1/2"	—	—	●	
L8	Ø 8	●	—	—	
L10	Ø 10	—	●	—	
L12	Ø 12	—	—	●	
LN9	Ø 5/16"	●	—	—	Attacchi laterali Pollici
LN11	Ø 3/8"	—	●	—	
LN13	Ø 1/2"	—	—	●	
B8	Ø 8	●	—	—	Attacchi laterali Millimetri
B10	Ø 10	—	●	—	
B12	Ø 12	—	—	●	
BN9	Ø 5/16"	●	—	—	Attacchi laterali Pollici
BN11	Ø 3/8"	—	●	—	
BN13	Ø 1/2"	—	—	●	
00*1	Innesto	●	●	●	Connessione attacco P/E solo su un lato o attacchi superiori

\*1 È possibile selezionarlo solo se non si seleziona nessun simbolo o "S" o "V" o "B" per l'attacco pilota e connessione.

**Accessori assieme modulo di SUP/EXH (lato D) e numero di accessori**

Accessori	SY3000	SY5000 SY7000
● Tirante	Nessuno*1	3 pz.

\*1 I dadi sono integrati nel modulo di SUP/EXH

② **Assieme morsettiera**

**SY30M -130 -1A**

③ **Squadretta di fissaggio**

Serie	Codice
SY3000	SY30M-15-1A
SY5000/7000	SY50M-15-1A

\* Il codice si riferisce a un solo assieme.

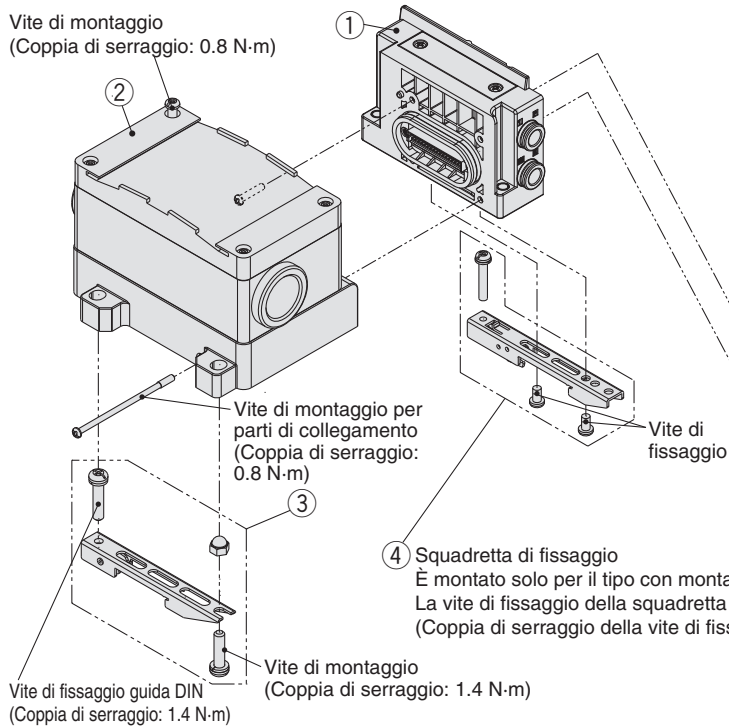


# Serie SY3000/5000/7000

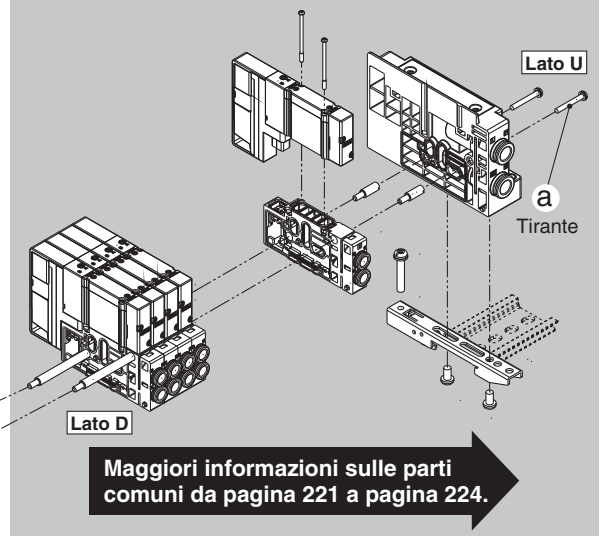
## Cablaggio

### Box morsettieria

Vite di montaggio  
(Coppia di serraggio: 0.8 N-m)



### Esplso del manifold



## Codici manifold

### ① Assieme modulo di alimentazione/scarico

SY 3 0M-1-1A - C8 - Montaggio

● Serie

3	SY3000
5	SY5000
7	SY7000

● Montaggio

—	Montaggio diretto
D0	Montaggio su guida DIN (senza guida DIN)

\* Per gli attacchi inferiori, il simbolo è —.

### ● Attacchi P, E (raccordi istantanei)

### ● Pilotaggio, tipo di connessione/silenziatore

Simbolo	Pilotaggio		Silenziatore incorporato	Direzione di connessione
	Interno	esterno		
—	●	—	—	Laterale
S	●	—	—	
R	—	●	—	
V	●	—	—	Superiore
RV	—	●	—	
VP	●	—	—	
B	●	—	—	Inferiore
BS	●	—	●	
BR	—	●	—	

\* Per silenziatore (lato alimentazione).  
L'attacco E è chiuso.

Nota) È possibile selezionare "B" per gli attacchi inferiori per la serie SY5000/7000.

Simbolo	Attacchi P, E	SY3000	SY5000	SY7000	Nota			
C8	Ø 8	●	—	—	Attacchi laterali/ inferiori/superiori Millimetri			
C10	Ø 10	—	●	—				
C12	Ø 12	—	—	●				
N9	Ø 5/16"	●	—	—	Attacchi laterali/ inferiori/superiori Pollici			
N11	Ø 3/8"	—	●	—				
N13	Ø 1/2"	—	—	●				
L8	Ø 8	●	—	—	Attacchi laterali Millimetri			
L10						Ø 10	—	●
L12						Ø 12	—	—
LN9	Ø 5/16"	●	—	—	Attacchi laterali Pollici			
LN11						Ø 3/8"	—	●
LN13						Ø 1/2"	—	—
B8	Ø 8	●	—	—	Attacchi laterali Millimetri			
B10						Ø 10	—	●
B12						Ø 12	—	—
BN9	Ø 5/16"	●	—	—	Attacchi laterali Pollici			
BN11						Ø 3/8"	—	●
BN13						Ø 1/2"	—	—
00 (Nota)	Innesto maschio	●	●	●	Connessione attacco P/E su un lato o attacco superiore			

Nota) È possibile selezionarlo solo se non si seleziona nessun simbolo o "S" o "V" o "B" per l'attacco pilota e connessione.

### Accessori assieme modulo di alimentazione/scarico (lato D) e numero di accessori

Accessori	SY3000	SY5000 SY7000
@ Tirante	Assente (Nota)	3 pz.

Nota) I dadi sono integrati nel modulo di alimentazione/scarico.

### ② Custodia blocco terminale

VVQC1000-T0-1

### ③ Assieme squadretta di fissaggio per box morsettieria

SY30M-15-4A

\* Il codice si riferisce a un solo assieme.

### ④ Squadretta di fissaggio

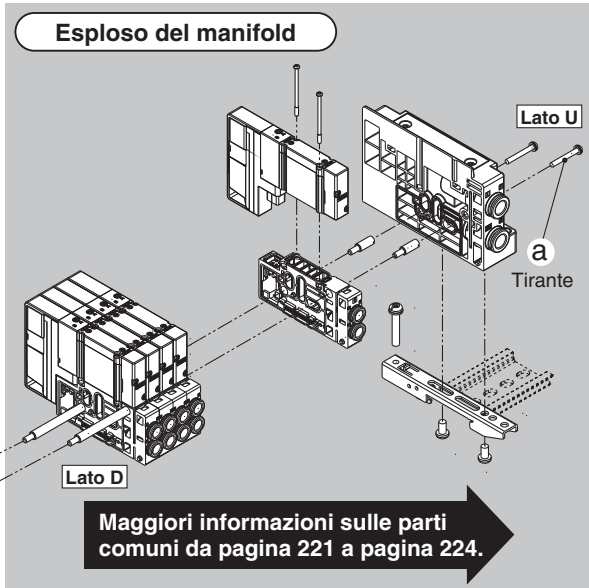
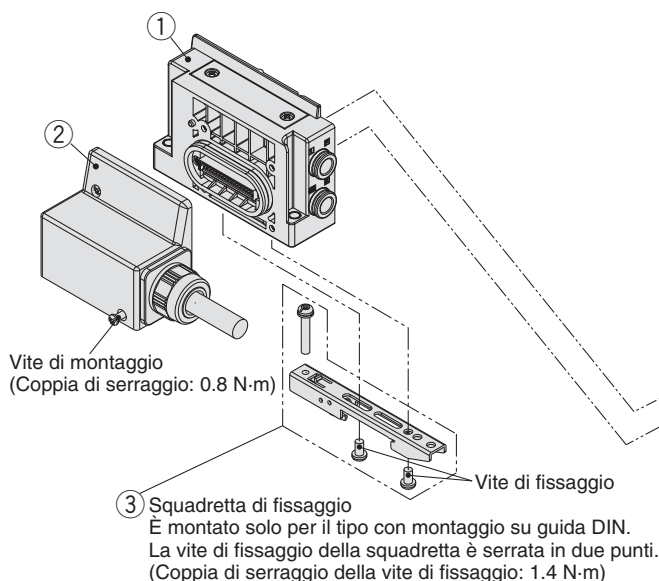
Serie	Codici
SY3000	SY30M-15-1A
SY5000/7000	SY50M-15-1A

\* Il codice si riferisce a un solo assieme.



**Cablaggio**

**Cavo**



**Codici manifold**

① **Assieme modulo di alimentazione/scarico**

**SY 3 0M-1-1A** - **C8** - **Montaggio**

● **Serie**

3	SY3000
5	SY5000
7	SY7000

—	Montaggio diretto
D0	Montaggio su guida DIN (senza guida DIN)

\* Per gli attacchi inferiori, il simbolo è —.

● **Pilotaggio, tipo di connessione/silenziatore**

Simbolo	Pilotaggio		Silenziatore incorporato	Direzione di connessione
	Interno	esterno		
—	●	—	—	Laterale
S	●	—	—	
R	—	●	—	
V	●	—	—	Superiore
RV	—	●	—	
VP	●	—	—	
B	●	—	—	Inferiore
BS	●	—	●	
BR	—	●	—	

\* Per silenziatore (lato alimentazione). L'attacco E è chiuso.

Nota) È possibile selezionare "B" per gli attacchi inferiori per la serie SY5000/7000.

● **Attacchi P, E (raccordi istantanei)**

Simbolo	Attacchi P, E	SY3000	SY5000	SY7000	Nota
C8	Ø 8	●	—	—	Attacchi laterali/ inferiori/superiori Millimetri
C10	Ø 10	—	●	—	
C12	Ø 12	—	—	●	
N9	Ø 5/16"	●	—	—	Attacchi laterali/ inferiori/superiori Pollici
N11	Ø 3/8"	—	●	—	
N13	Ø 1/2"	—	—	●	
L8	Ø 8	●	—	—	Attacchi laterali Millimetri
L10	Ø 10	—	●	—	
L12	Ø 12	—	—	●	
LN9	Ø 5/16"	●	—	—	Attacchi laterali Pollici
LN11	Ø 3/8"	—	●	—	
LN13	Ø 1/2"	—	—	●	
B8	Ø 8	●	—	—	Attacchi laterali Millimetri
B10	Ø 10	—	●	—	
B12	Ø 12	—	—	●	
BN9	Ø 5/16"	●	—	—	Attacchi laterali Pollici
BN11	Ø 3/8"	—	●	—	
BN13	Ø 1/2"	—	—	●	
00 (Nota)	Innesto maschio	●	●	●	Connessione attacco P/E su un lato o attacco superiore

Nota) È possibile selezionarlo solo se non si seleziona nessun simbolo o "S" o "V" o "B" per l'attacco pilota e connessione.

**Accessori assieme modulo di alimentazione/scarico (lato D) e numero di accessori**

Accessori	SY3000	SY5000 SY7000
@ Tirante	Assente (Nota)	3 pz.

Nota) I dadi sono integrati nel modulo di alimentazione/scarico.

② **Assieme modulo connettore cavo**

**SY30M-14-4A** - **Numero di fili** - **Lunghezza cavo (m)**

Numero di fili	Lunghezza cavo (m)
1	34
2	17
3	9
1	0.6
2	1.5
3	3

③ **Squadretta di fissaggio**

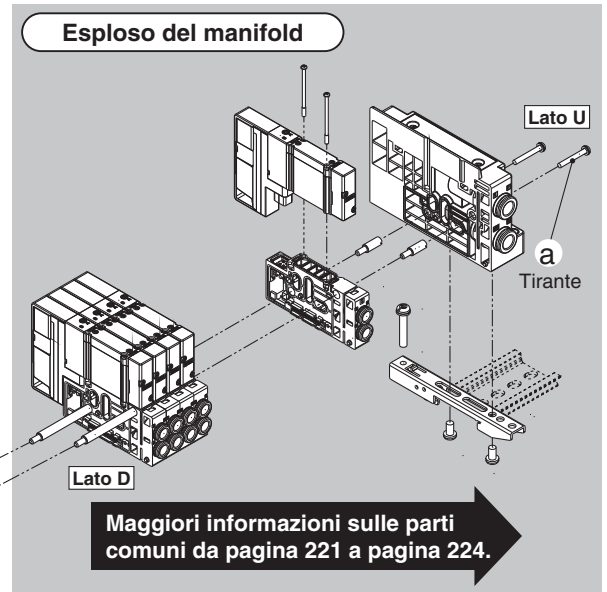
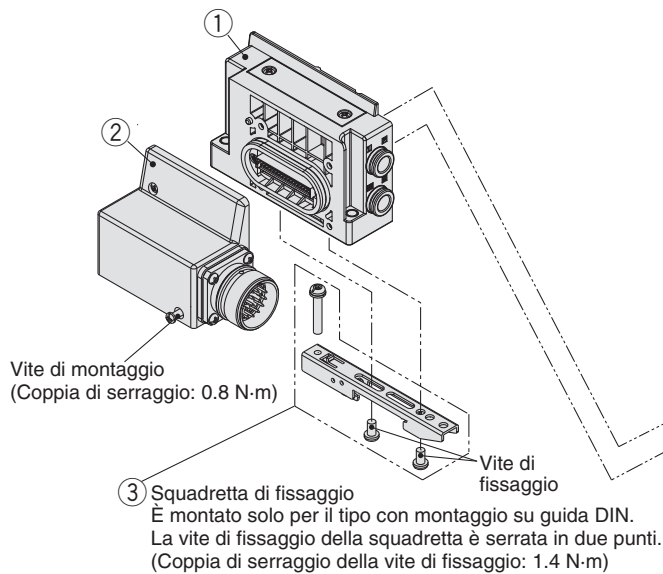
Serie	Codici
SY3000	SY30M-15-1A
SY5000/7000	SY50M-15-1A

\* Il codice si riferisce a un solo assieme.

# Serie SY3000/5000/7000

## Cablaggio

### Connettore circolare



## Codici manifold

### ① Assieme modulo di alimentazione/scarico

**SY 3 0M-1-1A** C8 D0 —

● **Serie**

3	SY3000
5	SY5000
7	SY7000

● **Montaggio**

—	Montaggio diretto
D0	Montaggio su guida DIN (senza guida DIN)

\* Per gli attacchi inferiori, il simbolo è —.

### ● Pilotaggio, tipo di connessione/silenziatore

Simbolo	Pilotaggio		Silenziatore incorporato	Direzione di connessione
	Interno	esterno		
—	●	—	—	Laterale
S	●	—	●	
R	—	●	—	
V	●	—	—	Superiore
RV	—	●	—	
VP	●	—	—	
B	●	—	—	Inferiore
BS	●	—	●	
BR	—	●	—	

\* Per silenziatore (lato alimentazione).  
L'attacco E è chiuso.

Nota) È possibile selezionare "B" per gli attacchi inferiori per la serie SY5000/7000.

### ● Attacchi P, E (raccordi istantanei)

Simbolo	Attacchi P, E	SY3000	SY5000	SY7000	Nota
C8	Ø 8	●	—	—	Attacchi laterali/ inferiori/superiori Millimetri
C10	Ø 10	—	●	—	
C12	Ø 12	—	—	●	
N9	Ø 5/16"	●	—	—	Attacchi laterali/ inferiori/superiori Pollici
N11	Ø 3/8"	—	●	—	
N13	Ø 1/2"	—	—	●	
L8	Ø 8	●	—	—	Attacchi laterali Millimetri
L10	Ø 10	—	●	—	
L12	Ø 12	—	—	●	
LN9	Ø 5/16"	●	—	—	Attacchi laterali Pollici
LN11	Ø 3/8"	—	●	—	
LN13	Ø 1/2"	—	—	●	
B8	Ø 8	●	—	—	Attacchi laterali Millimetri
B10	Ø 10	—	●	—	
B12	Ø 12	—	—	●	
BN9	Ø 5/16"	●	—	—	Attacchi laterali Pollici
BN11	Ø 3/8"	—	●	—	
BN13	Ø 1/2"	—	—	●	
00 (Nota)	Innesto maschio	●	●	●	Connessione attacco P/E su un lato o attacco superiore

Nota) È possibile selezionarlo solo se non si seleziona nessun simbolo o "S" o "V" o "B" per l'attacco pilota e connessione.

### Accessori assieme modulo di alimentazione/scarico (lato D) e numero di accessori

Accessori	SY3000	SY5000 SY7000
@ Tirante	Assente (Nota)	3 pz.

Nota) I dadi sono integrati nel modulo di alimentazione/scarico.

### ② Assieme modulo connettore circolare

## SY30M-14-5A

\* 26 pin

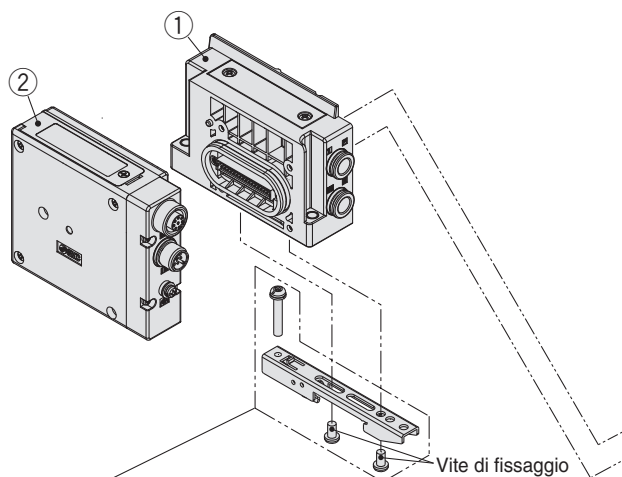
### ③ Squadretta di fissaggio

Serie	Codici
SY3000	SY30M-15-1A
SY5000/7000	SY50M-15-1A

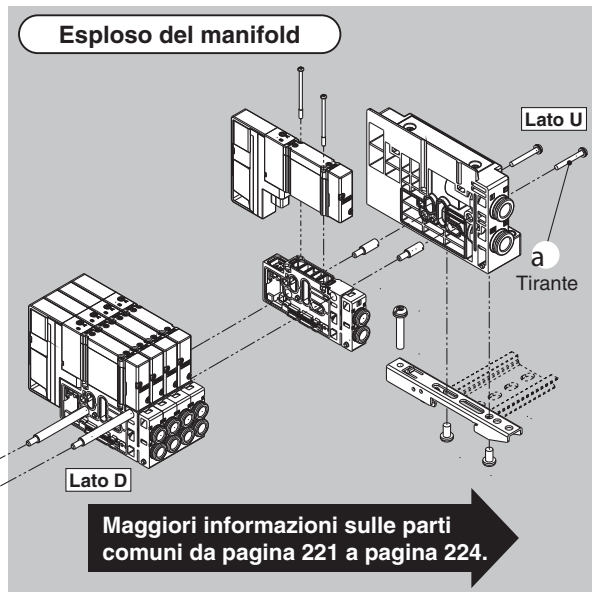
\* Il codice si riferisce a un solo assieme.

**Cablaggio**

**EX500: Sistema decentralizzato tipo gateway 2 (128 punti)**



③ Squadretta di fissaggio  
È montato solo per il tipo con montaggio su guida DIN.  
La vite di fissaggio della squadretta è serrata in due punti.  
(Coppia di serraggio della vite di fissaggio: 1.4 N-m)



Maggiori informazioni sulle parti comuni da pagina 221 a pagina 224.

**Codici manifold**

① **Blocchetto SUP/EXH**

**SY 3 0M-1-1A** - **C8** - **Montaggio**

● Serie

3	SY3000
5	SY5000
7	SY7000

● Montaggio

—	Montaggio diretto
D0	Montaggio su guida DIN (senza guida DIN)

\*: Per gli attacchi inferiori, il simbolo è —.

● **Pilotaggio, tipo di connessione/ silenziatore**

Simbolo	Pilotaggio		Silenziatore incorporato	Direzione di connessione
	Interno	Esterno		
—	●	—	—	Laterale
S	●	—	●	
R	—	●	—	
V	●	—	—	
RV	—	●	—	Superiore
VP	●	—	—	
B	●	—	—	Inferiore
BS	●	—	●	
BR	—	●	—	

\*1: Per silenziatore (lato alimentazione). L'attacco E è chiuso.  
\*: È possibile selezionare "B" per gli attacchi inferiori per la serie SY5000/7000.

● **Attacchi P, E (raccordi istantanei)**

Simbolo	Attacchi P, E	SY3000	SY5000	SY7000	Nota	
C8	Ø 8	●	—	—	Attacchi superiori/ laterali/inferiori/ Millimetri	
C10	Ø 10	—	●	—		
C12	Ø 12	—	—	●		
N9	Ø 5/16"	●	—	—	Attacchi superiori/ laterali/inferiori/ Pollici	
N11	Ø 3/8"	—	●	—		
N13	Ø 1/2"	—	—	●		
L8	Ø 8	●	—	—	Attacchi laterali Millimetri	
L10		Ø 10	—	●		—
L12		Ø 12	—	—		●
LN9	Ø 5/16"	●	—	—	Attacchi laterali Pollici	
LN11		Ø 3/8"	—	●		—
LN13		Ø 1/2"	—	—		●
B8	Ø 8	●	—	—	Attacchi laterali Millimetri	
B10		Ø 10	—	●		—
B12		Ø 12	—	—		●
BN9	Ø 5/16"	●	—	—	Attacchi laterali Pollici	
BN11		Ø 3/8"	—	●		—
BN13		Ø 1/2"	—	—		●
00*1	Innesto maschio	●	●	●	Connessione attacco P/E su un lato o attacco superiore	

\*1: È possibile selezionarlo solo se non si seleziona nessun simbolo o "S" o "V" o "B" per l'attacco pilota e connessione.

**Assieme modulo di SUP/EXH (lato D) accessori e numero di accessori**

Accessori	SY3000	SY5000 SY7000
a Tirante	Assente*1	3 pz.

\*1: I dadi sono integrati nel modulo di SUP/EXH.

② **Unità SI EX500**

**EX500-S103**

③ **Squadretta di fissaggio**

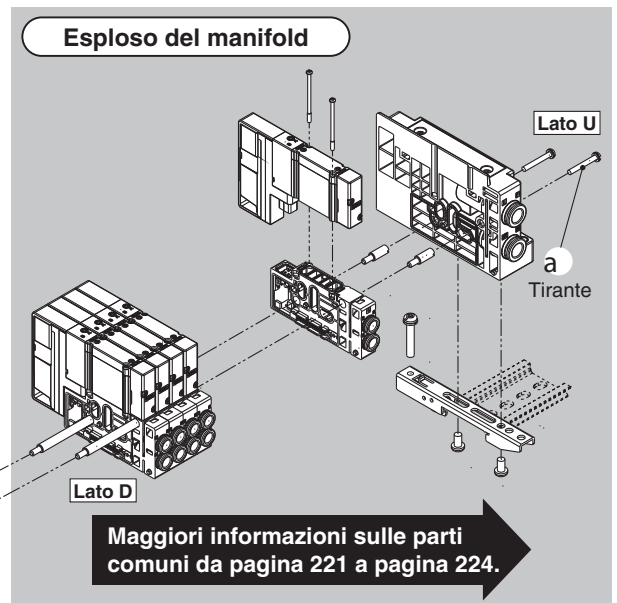
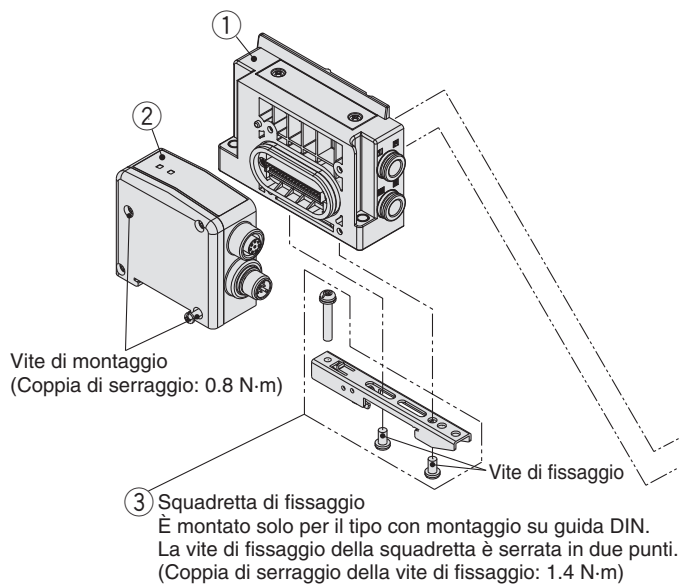
Serie	Codici
SY3000	SY30M-15-1A
SY5000/7000	SY50M-15-1A

\*: Il codice si riferisce a un solo assieme.

# Serie SY3000/5000/7000

## Cablaggio

### EX500: Sistema decentralizzato tipo gateway (64 punti)



## Codici manifold

### ① Blocchetto SUP/EXH

SY **3** 0M-1-1A **C8**

#### ● Serie

3	SY3000
5	SY5000
7	SY7000

#### ● Montaggio

—	Montaggio diretto
D0	Montaggio su guida DIN (senza guida DIN)

\*: Per gli attacchi inferiori, il simbolo è —.

#### ● Pilotaggio, tipo di connessione/ silenziatore

Simbolo	Pilotaggio		Silenziatore incorporato	Direzione di connessione
	Interno	Esterno		
—	●	—	—	Laterale
S	●	—	—	
R	—	●	—	
V	●	—	—	Superiore
RV	—	●	—	
VP	●	—	—	
B	●	—	—	Inferiore
BS	●	—	—	
BR	—	●	—	

\*1: Per silenziatore (lato alimentazione). L'attacco E è chiuso.

\*: È possibile selezionare "B" per gli attacchi inferiori per la serie SY5000/7000.

#### ● Attacchi P, E (racordi istantanei)

Simbolo	Attacchi P, E	SY3000	SY5000	SY7000	Nota
C8	Ø 8	●	—	—	Attacchi superiori/ laterali/inferiori/ Millimetri
C10	Ø 10	—	●	—	
C12	Ø 12	—	—	●	
N9	Ø 5/16"	●	—	—	Attacchi superiori/ laterali/inferiori/ Pollici
N11	Ø 3/8"	—	●	—	
N13	Ø 1/2"	—	—	●	
L8	Gomito verso l'alto Ø 8	●	—	—	Attacchi laterali Millimetri
L10		—	●	—	
L12		—	—	●	
LN9	Gomito verso il basso Ø 5/16"	●	—	—	Attacchi laterali Pollici
LN11		—	●	—	
LN13		—	—	●	
B8	Ø 8	●	—	—	Attacchi laterali Millimetri
B10		—	●	—	
B12		—	—	●	
BN9	Ø 5/16"	●	—	—	Attacchi laterali Pollici
BN11		—	●	—	
BN13		—	—	●	
00*1	Innesto maschio	●	●	●	Connessione attacco P/E su un lato o attacco superiore

\*1: È possibile selezionarlo solo se non si seleziona nessun simbolo o "S" o "V" o "B" per l'attacco pilota e connessione.

#### Assieme modulo di SUP/EXH (lato D) accessori e numero di accessori

Accessori	SY3000	SY5000 SY7000
a Tirante	Assente*1	3 pz.

\*1: I dadi sono integrati nel modulo di SUP/EXH.

### ② Unità SI EX500

EX500-Q **0** 01

#### ● Specifiche uscita

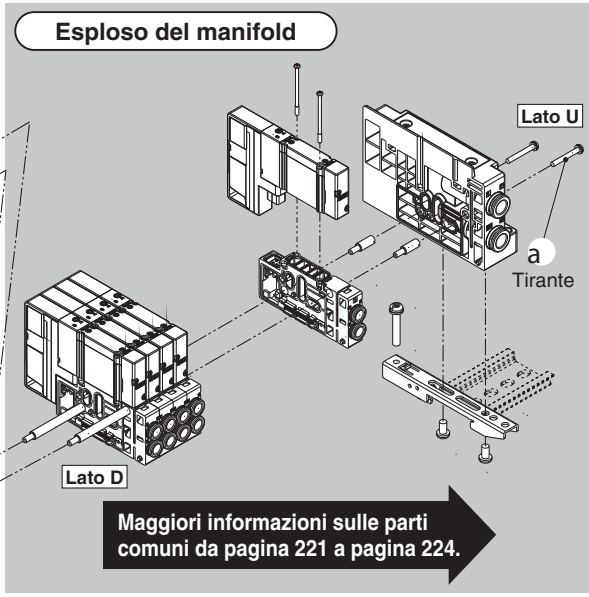
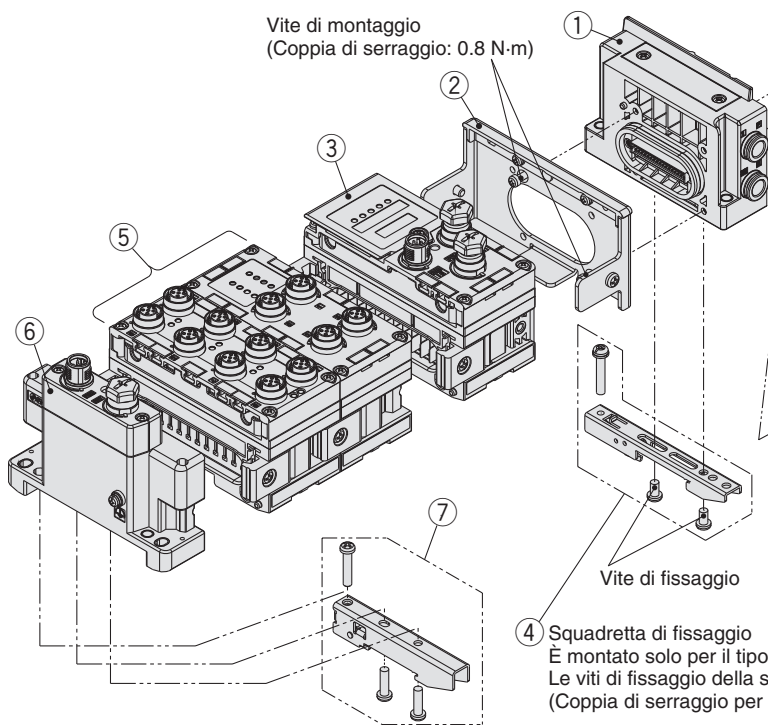
0	NPN (comune positivo)
1	PNP (comune negativo)

### ③ Squadretta di fissaggio

Serie	Codici
SY3000	SY30M-15-1A
SY5000/7000	SY50M-15-1A

Cablaggio

**EX600**



**Codici manifold.**

① **Assieme modulo di SUP/EXH**

**SY 3 0M-1-1A** - **C8** - **Montaggio**

● **Serie**

3	SY3000
5	SY5000
7	SY7000

● **Montaggio**

—	Montaggio diretto
D0	Montaggio su guida DIN (senza guida DIN)

\* Per il tipo con attacchi inferiori, il simbolo è —.

● **Pilotaggio, silenziatore/tipo di connessione**

Simbolo	Tipo di pilotaggio		Silenziatore incorporato	Direzione connessione
	Interna	Esterna		
—	●	—	—	Lato
S	—	—	—	
R	—	●	—	
V	●	—	—	Superiore
RV	—	●	—	
VP	●	—	●*1	
B	●	—	—	Inferiore
BS	●	—	●	
BR	—	●	—	

\*1 Per il silenziatore (lato alimentazione) l'attacco E è chiuso.  
\* È possibile selezionare "B" per gli attacchi inferiori per la serie SY5000/7000.

● **Attacchi P,E (Raccordo istantaneo)**

Simbolo	Attacco P, E	SY3000	SY5000	SY7000	Nota
C8	Ø 8	●	—	—	Attacchi laterali/Attacchi inferiori/Attacchi superiori
C10	Ø 10	—	●	—	Millimetri
C12	Ø 12	—	—	●	Millimetri
N9	Ø 5/16"	●	—	—	Attacchi laterali/Attacchi inferiori/Attacchi superiori
N11	Ø 3/8"	—	●	—	Pollici
N13	Ø 1/2"	—	—	●	Pollici
L8	Ø 8	●	—	—	Attacchi laterali Millimetri
L10	Ø 10	—	●	—	
L12	Ø 12	—	—	●	
LN9	Ø 5/16"	●	—	—	Attacchi laterali Pollici
LN11	Ø 3/8"	—	●	—	
LN13	Ø 1/2"	—	—	●	
B8	Ø 8	●	—	—	Attacchi laterali Millimetri
B10	Ø 10	—	●	—	
B12	Ø 12	—	—	●	
BN9	Ø 5/16"	●	—	—	Attacchi laterali Pollici
BN11	Ø 3/8"	—	●	—	
BN13	Ø 1/2"	—	—	●	
00*1	Innesto	●	●	●	Connessione attacco P/E solo su un lato o attacchi superiori

**Accessori assieme modulo di SUP/EXH (lato D) e numero di accessori**

Accessori	SY3000	SY5000 SY7000
● Tirante	Nessuno*1	3 pz.

\*1 I dadi sono integrati nel modulo di SUP/EXH

\*1 È possibile selezionarlo solo se non si seleziona nessun simbolo o "S" o "V" o "B" per l'attacco pilota e connessione.

# Serie SY3000/5000/7000

## Codici manifold.

### ② Piastra di accoppiamento

#### EX600-ZMV2

\* Con viti di montaggio  
(2 pz. di M4 x 6 e 2 pz. di M3 x 8)

### ③ Unità SI EX600

#### EX600-S PR 1

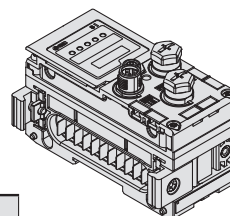
Protocollo	
Simbolo	Descrizione
PR	PROFIBUS DP
DN	DeviceNet™
MJ	CC-Link
EN	EtherNet/IP™
EC	EtherCAT
PN	PROFINET

Versione	
Simbolo	Descrizione
—	Quando si seleziona MJ, EN, EC o PN
A	Quando si seleziona PR o DN

#### Tipo di uscita

Simbolo	Descrizione	Condizione
1	PNP (comune negativo)	Può essere selezionato da tutti i protocolli
2	NPN (comune positivo)	Può essere selezionato da tutti i protocolli
3	PNP (comune negativo)	Può essere selezionato in caso di EN/PN*1.
4	NPN (comune positivo)	Può essere selezionato in caso di EN/PN*1.

\*1 Per EN: prodotto doppia attacco EtherNet/IP™  
Per PN: prodotto master compatibile IO-Link product



### ③ Unità SI EX600 (compatibile con wireless)

#### EX600-W EN 1

#### Tipo di uscita

Simbolo	Descrizione
1	PNP (comune negativo)
2	NPN (comune positivo)

#### Protocollo

Simbolo	Tipo unità SI	Descrizione
EN	Modulo base wireless	EtherNet/IP™*1
PN	Modulo base wireless	PROFINET*1
SV	Modulo remoto wireless	—*1

\*1 Il sistema wireless è adatto all'uso solo in un paese dove è conforme alla legge sulle onde radio e ai regolamenti di quel paese.

### ④ Squadretta di fissaggio

Serie	Codice
SY3000	SY30M-15-1A
SY5000/7000	SY50M-15-1A

\* Il codice si riferisce a un solo assieme.



**Codici manifold**

⑤ **Unità di ingressi digitali EX600**

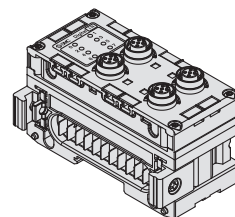
**EX600-DX P B**

**Tipo di ingresso**

Simbolo	Descrizione
P	PNP
N	NPN

**Numero di ingressi, rilevamento circuito aperto e connettore**

Simbolo	Numero di ingressi	Rilevamento circuito aperto	Connettore
B	8	No	Connettore M12 (5 pin) 4 pz.
C	8	No	Connettore M8 (3 pin) 8 pz.
C1	8	Si	Connettore M8 (3 pin) 8 pz.
D	16	No	Connettore M12 (5 pin) 8 pz.
E	16	No	Connettore D-sub (25 pin)
F	16	No	Morsettieria a molla (32 pin)



⑤ **Unità di uscite digitali EX600**

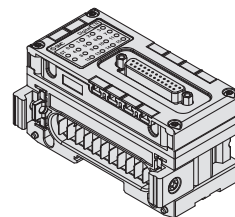
**EX600-DY P B**

**Tipo di uscita**

Simbolo	Descrizione
P	PNP
N	NPN

**Numero di uscite e connettore**

Simbolo	Numero di uscite	Connettore
B	8	Connettore M12 (5 pin) 4 pz.
E	16	Connettore D-sub (25 pin)
F	16	Morsettieria a molla (32 pin)



⑤ **Unità di ingressi/uscite digitali EX600**

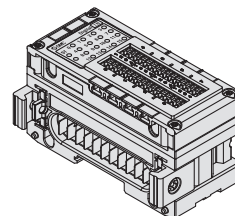
**EX600-DM P E**

**Tipo di ingresso/uscita**

Simbolo	Descrizione
P	PNP
N	NPN

**Numero di ingressi/uscite e connettore**

Simbolo	Numero di ingressi	Numero di uscite	Connettore
E	8	8	Connettore D-sub (25 pin)
F	8	8	Morsettieria a molla (32 pin)



⑤ **Unità di ingressi/uscite analogiche EX600**

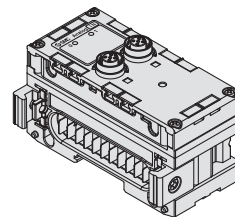
**EX600-AX A**

**Ingresso/uscita analogici**

Simbolo	Descrizione
AX	Ingresso analogico
AY	Uscita analogica

**Numero di canali di ingresso e connettore**

Simbolo	Numero di canali di ingresso	Connettore
A	2 canali	Connettore M12 (5 pin) 2 pz.



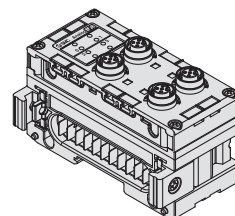
⑤ **Unità di ingressi/uscite analogiche EX600**

**EX600-AMB**

**Ingresso/uscita analogici**

**Numero di canali di ingresso/uscita e connettore**

Simbolo	Numero di canali di ingresso	Numero di canali di uscita	Connettore
B	2 canali	2 canali	Connettore M12 (5 pin) 4 pz.



⑥ **Unità master IO-Link EX600**

**EX600-L A B 1**

**Specifiche attacco**

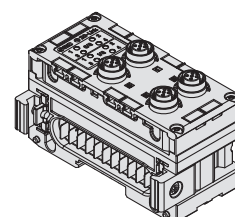
Simbolo	Descrizione
A	Attacco classe A
B	Attacco classe B

**Numero di attacco e connettore**

Simbolo	Numero di attacco	Connettore
B	4 attacchi	Connettore M12 (5 pin) 4 pz.

**⚠ Attenzione**

I modelli di unità SI applicabili sono l'EX600-SPN3 e l'EX600-SPN4 compatibili con PROFINET. Sebbene esista anche una specifica su misura compatibile con EtherNet/IP™, la EX600-SEN3-X80, anche in questo caso il manifold dovrà essere realizzato su misura.



⑦ **Piastra di alimentazione EX600**

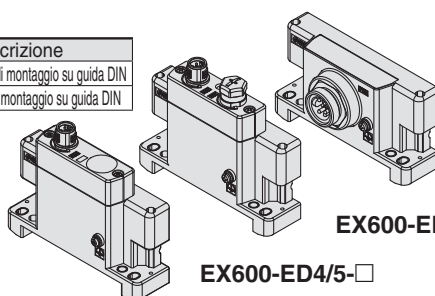
**EX600-ED 2 -**

**Connettore di alimentazione**

Simbolo	Connettore
2	Connettore di alimentazione M12 tipo B
3	Connettore di alimentazione elettrica 7/8 pollici
4	Connettore di alimentazione M12 IN/OUT, Tipo A, Disposizione pin maschio 1
5	Connettore di alimentazione M12 IN/OUT, Tipo A, Disposizione pin maschio 2

**Montaggio**

Simbolo	Descrizione
—	Senza squadretta di montaggio su guida DIN
3	Con squadretta di montaggio su guida DIN

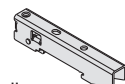


⑧ **Supporto di fissaggio per EX600**

**EX600-ZMA3**

**Parti comprese**

- Vite a testa rotonda con rondella (M4 x 20) 1 pz.
- Vite di serraggio P (4 x 14) 2 pz.



\* La disposizione dei pin per il connettore "4" e "5" è diversa.

EX600-ED2-□

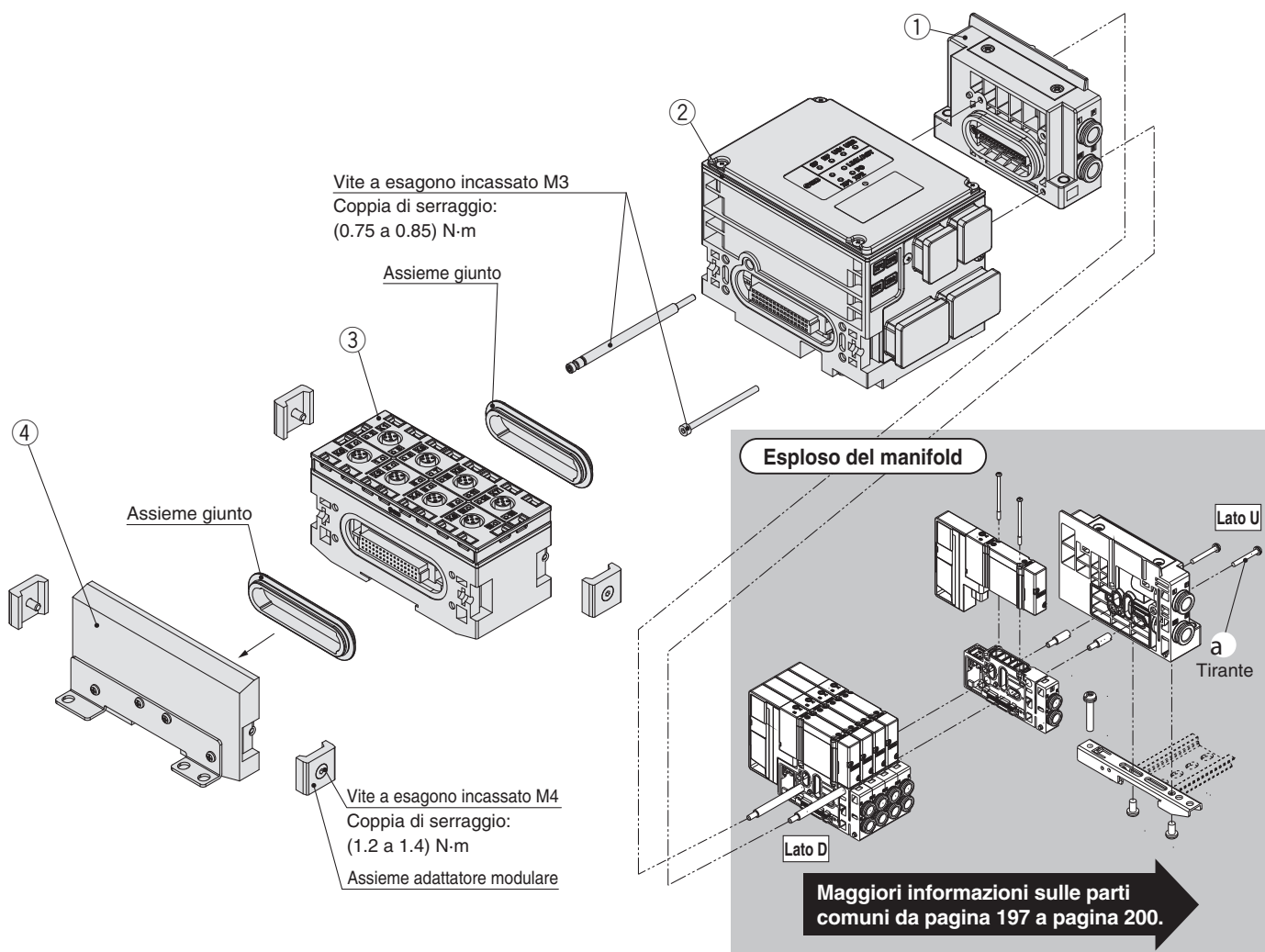
EX600-ED4/5-□

EX600-ED3-□

# Serie SY3000/5000/7000

Cablaggio

EX245



## Codici manifold

### ① Assieme modulo di SUP/EXH

SY **3** 0M-1-1A **C8**

● Serie

3	SY3000
5	SY5000

### ● Pilotaggio, silenziatore/tipo di connessione

Simbolo	Tipo di pilotaggio		Silenziatore incorporato	Direzione di connessione
	Interna	Esterna		
—	●	—	—	Lato
S	●	—	●	
R	—	●	—	
V	●	—	—	Superiore
RV	—	●	—	
VP	●	—	●*1	
B	●	—	—	Inferiore
BS	●	—	●	
BR	—	●	—	

\*1: Per il silenziatore (lato alimentazione). L'attacco E è chiuso.

\*: È possibile selezionare "B" per gli attacchi inferiori per la serie SY5000/7000.

### ● Attacchi P,E (Raccordo istantaneo)

Simbolo	Attacco P, E	SY3000	SY5000	SY7000	Nota
C8	Ø 8	●	—	—	Attacchi laterali/Attacchi inferiori/Attacchi superiori Millimetri
C10	Ø 10	—	●	—	
C12	Ø 12	—	—	●	
N9	Ø 5/16"	●	—	—	Attacchi laterali/Attacchi inferiori/Attacchi superiori Pollici
N11	Ø 3/8"	—	●	—	
N13	Ø 1/2"	—	—	●	
L8	A gomito verso l'alto Ø 8	●	—	—	Attacchi laterali Millimetri
L10		Ø 10	—	●	
L12		Ø 12	—	—	
LN9	A gomito verso l'alto Ø 5/16"	●	—	—	Attacchi laterali Pollici
LN11		Ø 3/8"	—	●	
LN13		Ø 1/2"	—	—	
B8	A gomito verso il basso Ø 8	●	—	—	Attacchi laterali Millimetri
B10		Ø 10	—	●	
B12		Ø 12	—	—	
BN9	A gomito verso il basso Ø 5/16"	●	—	—	Attacchi laterali Pollici
BN11		Ø 3/8"	—	●	
BN13		Ø 1/2"	—	—	
00*1	Innesto	●	●	●	Connessione attacco P/E solo su un lato o attacchi superiori

\*1: È possibile selezionarlo solo se non si seleziona nessun simbolo o "S" o "V" o "B" per l'attacco pilota e connessione.

### Accessori assieme modulo di SUP/EXH (lato D) e numero di accessori

Accessori	SY3000	SY5000/7000
Tirante	Nessuno*1	3 pz.

\*1: I dadi sono integrati nel modulo di SUP/EXH

## Codici manifold

### ② Unità SI EX245

#### EX245 – S PN 1A

Unità SI  
PROFINET

#### • Tipo di connettore

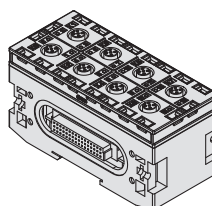
Simbolo	Connettore di comunicazione	Connettore di alimentazione elettrica
1A	Connettore Push Pull (SCRJ): 2 pz.	Connettore Push Pull (24 V): 2 pz.
2A	Connettore Push Pull (RJ45): 2 pz.	Connettore Push Pull (24 V): 2 pz.
3A	Connettore M12 (4 pin, femmina, codice D): 2 pz.	Connettore da 7/8 di pollice (5 pin, maschio): 1 pz. Connettore da 7/8 di pollice (5 pin, femmina): 1 pz.

### ③ Modulo di ingressi digitali EX245

#### EX245 – DX1

• Specifica del modulo di ingressi digitali

**DX1** Ingressi digitali (16 ingressi)

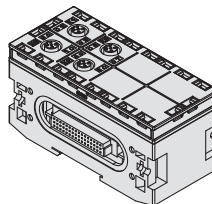


### ③ Modulo di uscite digitali EX245

#### EX245 – DY1

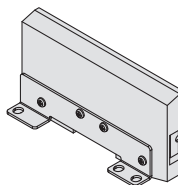
• Specifica del modulo di uscite digitali

**DY1** Uscite digitali (8 uscite)



### ④ Piastra di alimentazione EX245

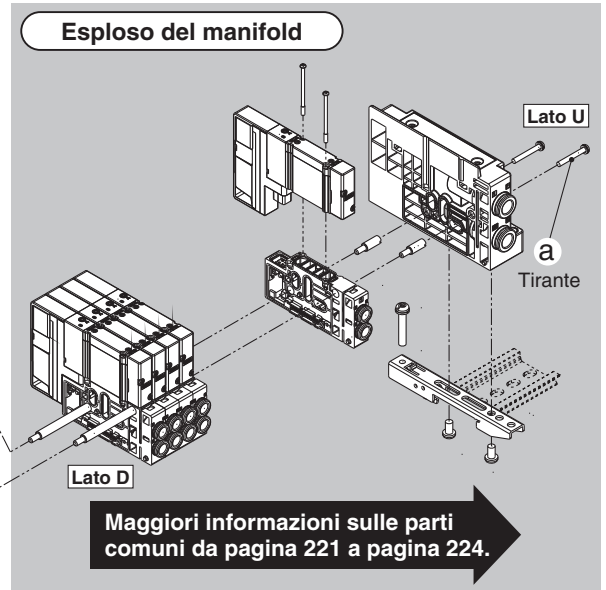
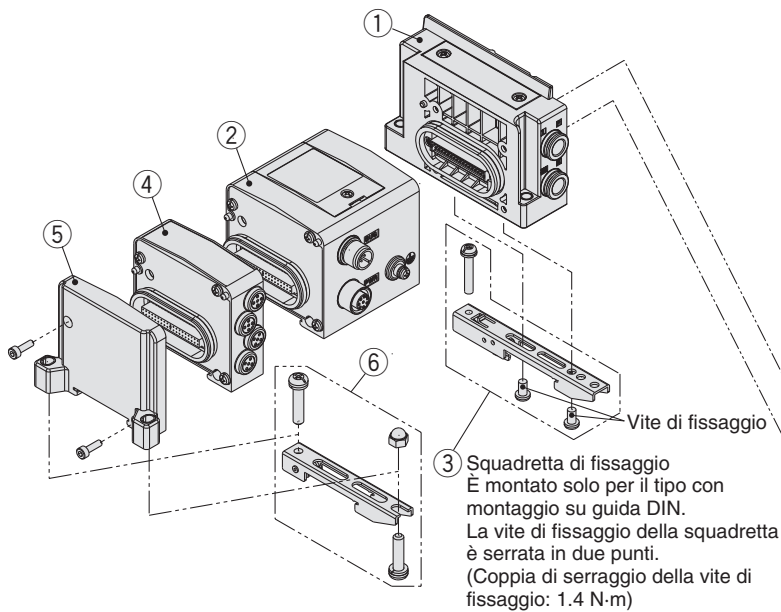
#### EX245 – EA2 – 3



# Serie SY3000/5000/7000

Cablaggio

EX250



## Codici manifold

### ① Assieme modulo di alimentazione/scarico

SY 3 0M-1-1A - C8 -

● Serie

3	SY3000
5	SY5000
7	SY7000

● Montaggio

—	Montaggio diretto
D0	Montaggio su guida DIN (senza guida DIN)

\* Per gli attacchi inferiori, il simbolo è —.

● Pilotaggio, tipo di connessione/silenziatore

Simbolo	Pilotaggio		Silenziatore incorporato	Direzione di connessione
	Interno	Esterno		
—	●	—	—	Laterale
S	●	—	●	
R	—	●	—	
V	●	—	—	Superiore
RV	—	●	—	
VP	●	—	—	
B	●	—	—	Inferiore
BS	●	—	●	
BR	—	●	—	

\* Per silenziatore (lato alimentazione). L'attacco E è chiuso.  
Nota) È possibile selezionare "B" per gli attacchi inferiori per la serie SY5000/7000.

● Attacchi P, E (racordi istantanei)

Simbolo	Attacchi P, E	SY3000	SY5000	SY7000	Nota
C8	Ø 8	●	—	—	Attacchi laterali/inferiori/superiori Millimetri
C10	Ø 10	—	●	—	
C12	Ø 12	—	—	●	
N9	Ø 5/16"	●	—	—	Attacchi laterali/inferiori/superiori Pollici
N11	Ø 3/8"	—	●	—	
N13	Ø 1/2"	—	—	●	
L8	Gomito verso l'alto Ø 8	●	—	—	Attacchi laterali Millimetri
L10		—	●	—	
L12		—	—	●	
LN9	Gomito verso il basso Ø 5/16"	●	—	—	Attacchi laterali Pollici
LN11		—	●	—	
LN13		—	—	●	
B8	Ø 8	●	—	—	Attacchi laterali Millimetri
B10		—	●	—	
B12		—	—	●	
BN9	Ø 5/16"	●	—	—	Attacchi laterali Pollici
BN11		—	●	—	
BN13		—	—	●	
00 Nota)	Innesto maschio	●	●	●	Connessione attacco P/E su un lato o attacco superiore

Nota) È possibile selezionarlo solo se non si seleziona nessun simbolo o "S" o "V" o "B" per l'attacco pilota e connessione.

Accessori assieme modulo di alimentazione/scarico (lato D) e numero di accessori

Accessori	SY3000	SY5000 SY7000
@ Tirante	Assente Nota)	3 pz.

Nota) I dadi sono integrati nel modulo di alimentazione/scarico.

### ② Unità SI EX250

EX250-S DN1

● Protocollo di comunicazione

DN1	DeviceNet™ (comune negativo)
PR1	PROFIBUS DP (comune negativo)
MJ2	CC-Link (comune positivo)
AS3	Interfaccia AS (8 ingressi/8 uscite, 31 modi slave, 2 tipi comuni isolati) (comune negativo)
AS5	Interfaccia AS (4 ingressi/4 uscite, 31 modi slave, 2 tipi comuni isolati) (comune negativo)
AS7	Interfaccia AS (8 ingressi/8 uscite, 31 modi slave, 1 tipo comune) (comune negativo)
AS9	Interfaccia AS (4 ingressi/4 uscite, 31 modi slave, 1 tipo comune) (comune negativo)
CA1A	CANopen (comune negativo)
EN1	EtherNet/IP™ (comune negativo)

### ③ Squadretta di fissaggio

Serie	Codici
SY3000	SY30M-15-1A
SY5000/7000	SY50M-15-1A

\* Il codice si riferisce a un solo assieme.

### ④ Unità d'ingressi

EX250-IE 1

● Tipo di blocco

1	Connettore M12, 2 ingressi
2	Connettore M12, 4 ingressi
3	Connettore M8, 4 ingressi

### ⑤ Assieme modulo di alimentazione EX250

EX250-EA1

\* Con viti di montaggio (2 pz. di M3 x 10)

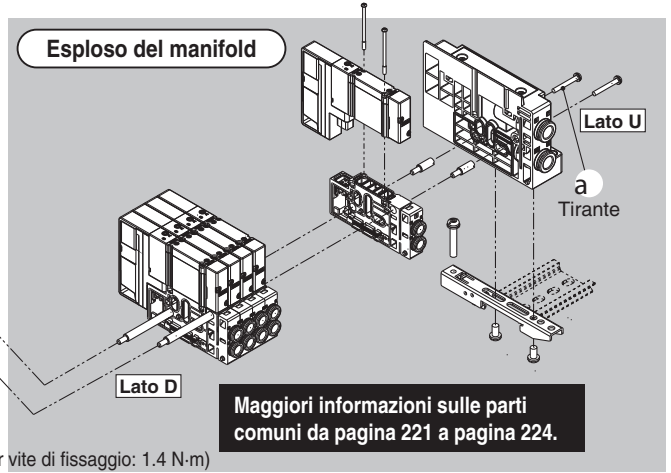
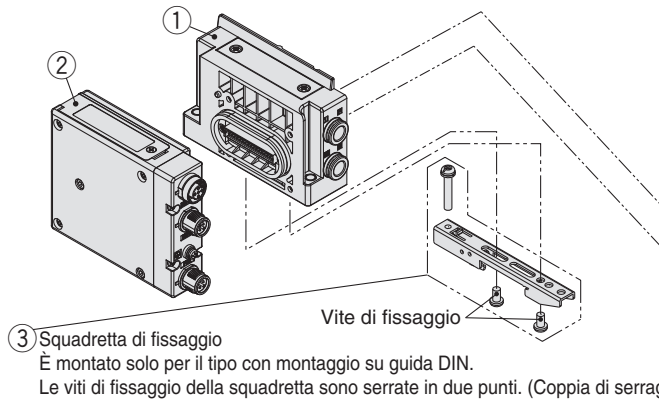
### ⑥ Assieme squadretta di fissaggio per unità SI EX250

SY30M-15-3A

\* Il codice si riferisce a un solo assieme.

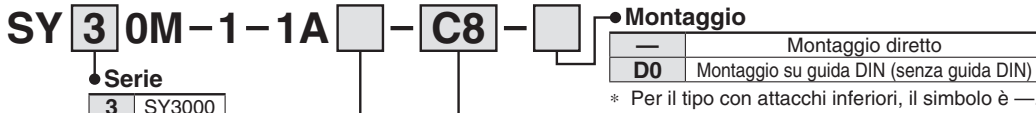
Cablaggio

EX260



Codici manifold.

① Assieme modulo di SUP/EXH



● Serie

3	SY3000
5	SY5000
7	SY7000

● Pilotaggio, silenziatore/tipo di connessione

Simbolo	Tipo di pilotaggio		Silenziatore incorporato	Direzione di connessione
	Interna	Esterna		
—	●	—	—	Lato
S	●	—	●	
R	—	●	—	
V	●	—	—	
RV	—	●	—	Superiore
VP	●	—	●*1	
B	●	—	—	
BS	●	—	●	Inferiore
BR	—	●	—	

Accessori assieme modulo di SUP/EXH (lato D) e numero di accessori

Accessori	SY3000	SY5000 SY7000
● Tirante	Nessuno*1	3 pz.

\*1 I dadi sono integrati nel modulo di SUP/EXH

\*1 Per il silenziatore (lato alimentazione) l'attacco E è chiuso.  
\* È possibile selezionare "B" per gli attacchi inferiori per la serie SY5000/7000.

● Attacchi P,E (Raccordo istantaneo)

Simbolo	Attacco P, E	SY3000	SY5000	SY7000	Nota
C8	Ø 8	●	—	—	Attacchi laterali/Attacchi inferiori/Attacchi superiori Millimetri
C10	Ø 10	—	●	—	
C12	Ø 12	—	—	●	
N9	Ø 5/16"	●	—	—	Attacchi laterali/Attacchi inferiori/Attacchi superiori Pollici
N11	Ø 3/8"	—	●	—	
N13	Ø 1/2"	—	—	●	
L8	A gomitto verso l'alto Ø 8	●	—	—	Attacchi laterali Millimetri
L10		—	●	—	
L12		—	—	●	
LN9	A gomitto verso il basso Ø 5/16"	●	—	—	Attacchi laterali Pollici
LN11		—	●	—	
LN13		—	—	●	
B8	Ø 8	●	—	—	Attacchi laterali Millimetri
B10		—	●	—	
B12		—	—	●	
BN9	Ø 5/16"	●	—	—	Attacchi laterali Pollici
BN11		—	●	—	
BN13		—	—	●	
00*1	Innesto	●	●	●	Connessione attacco P/E solo su unilatero o attacchi superiori

\*1 È possibile selezionarlo solo se non si seleziona nessun simbolo o "S" o "V" o "B" per l'attacco pilota e connessione.

② Unità SI EX260 (Bus di campo e Industrial Ethernet)

EX260-S PR1

● Protocollo di comunicazione

Simbolo	Protocollo	Numero di uscite	Polarità uscita unità SI	Connettore di comunicazione	Simbolo manifold	Simbolo	Protocollo	Numero di uscite	Polarità uscita unità SI	Connettore di comunicazione	Simbolo manifold	
DN1	DeviceNet™	32	PNP (comune negativo)	M12	QAN	EC1	EtherCAT	32	PNP (comune negativo)	M12	DAN	
DN2			NPN (comune positivo)		QA	EC2			NPN (comune positivo)		DA	
DN3			PNP (comune negativo)		QBN	EC3			PNP (comune negativo)		DBN	
DN4			NPN (comune positivo)		QB	EC4			NPN (comune positivo)		DB	
PR1	PROFIBUS DP	32	PNP (comune negativo)	M12	NAN	PN1	PROFINET	32	PNP (comune negativo)	M12	FAN	
PR2			NPN (comune positivo)		NA	PN2			NPN (comune positivo)		FA	
PR3			PNP (comune negativo)		NBN	PN3			PNP (comune negativo)		FBN	
PR4			NPN (comune positivo)		NB	PN4			NPN (comune positivo)		FB	
PR5		PNP (comune negativo)	NCN		EN1	EtherNet/IP™		32	PNP (comune negativo)		M12	EAN
PR6		NPN (comune positivo)	NC		EN2				NPN (comune positivo)			EA
PR7		PNP (comune negativo)	NDN		EN3				PNP (comune negativo)			EBN
PR8		NPN (comune positivo)	ND		EN4				NPN (comune positivo)			EB
MJ1	CC-Link	32	PNP (comune negativo)	M12	VAN	PL1	Ethernet POWERLINK	32	M12	GAN		
MJ2			NPN (comune positivo)		VA	PL3					16	PNP (comune negativo)
MJ3			PNP (comune negativo)		VBN	32		M12				
MJ4			NPN (comune positivo)		VB						IL1	IO-Link

\*1 Grado di protezione IP40 quando il connettore di comunicazione è D-sub.

Unità SI (Comunicazione di sicurezza)

EX260-F PS1

● Protocollo di comunicazione

Simbolo	Protocollo	Numero di uscite	Polarità uscita unità SI	Connettore di comunicazione	Simbolo manifold
PS1	PROFIsafe	32	PNP (comune negativo)	M12	FPN

③ Squadretta di fissaggio

Serie	Codice
SY3000	SY30M-15-1A
SY5000/7000	SY50M-15-1A

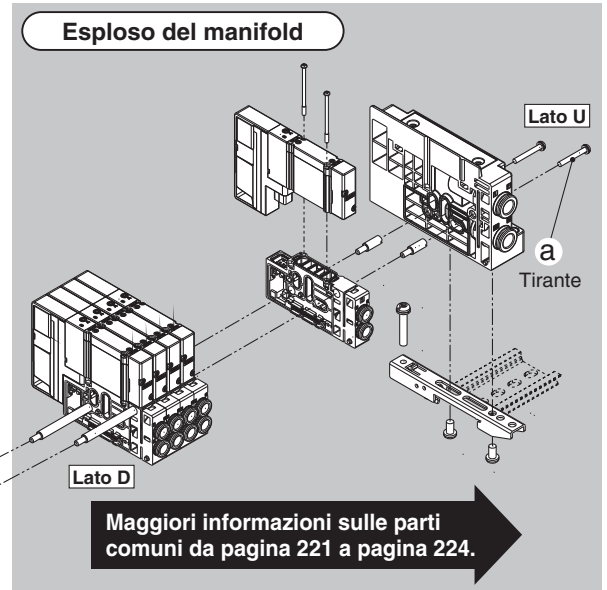
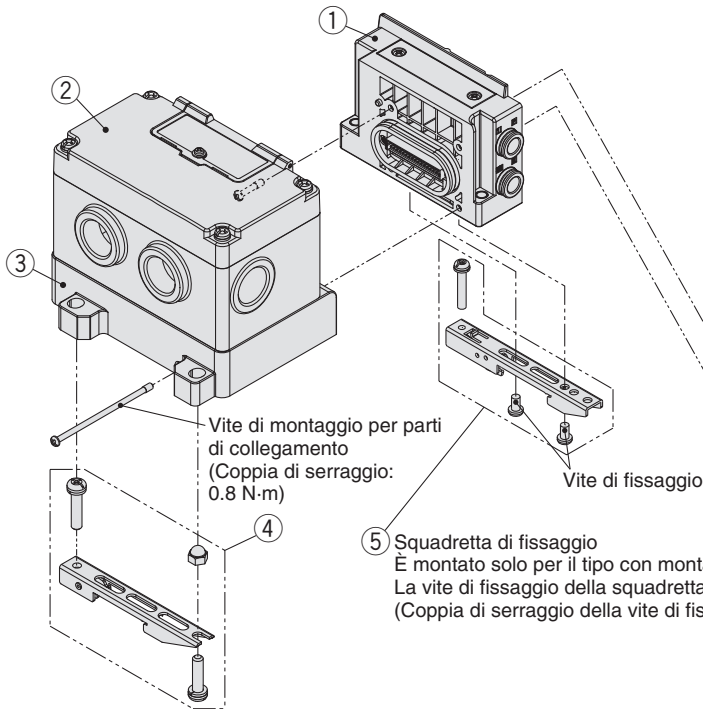
\* Il codice si riferisce a un solo assieme.



# Serie SY3000/5000/7000

Cablaggio

EX126



## Codici manifold

### ① Assieme modulo di alimentazione/scarico

**SY 3 0M-1-1A** - **C8** - **Montaggio**

—	Montaggio diretto
<b>D0</b>	Montaggio su guida DIN (senza guida DIN)

\* Per gli attacchi inferiori, il simbolo è —.

● Serie

3	SY3000
5	SY5000
7	SY7000

#### ● Pilotaggio, tipo di connessione/silenziatore

Simbolo	Pilotaggio		Silenziatore incorporato	Direzione di connessione
	Interno	esterno		
—	●	—	—	Laterale
S	●	—	●	
R	—	●	—	
V	●	—	—	Superiore
RV	—	●	—	
VP	●	—	—	
B	●	—	—	Inferiore
BS	●	—	●	
BR	—	●	—	

\* Per silenziatore (lato alimentazione). L'attacco E è chiuso.  
Nota) È possibile selezionare "B" per gli attacchi inferiori per la serie SY5000/7000.

#### ● Attacchi P, E (raccordi istantanei)

Simbolo	Attacchi P, E	SY3000	SY5000	SY7000	Nota
<b>C8</b>	Ø 8	●	—	—	Attacchi laterali/inferiori/superiori Millimetri
<b>C10</b>	Ø 10	—	●	—	
<b>C12</b>	Ø 12	—	—	●	
<b>N9</b>	Ø 5/16"	●	—	—	Attacchi laterali/inferiori/superiori Pollici
<b>N11</b>	Ø 3/8"	—	●	—	
<b>N13</b>	Ø 1/2"	—	—	●	
<b>L8</b> <b>L10</b> <b>L12</b>	Gomito verso lato	Ø 8	●	—	Attacchi laterali Millimetri
		Ø 10	—	●	
		Ø 12	—	—	
<b>LN9</b> <b>LN11</b> <b>LN13</b>	Gomito verso basso	Ø 5/16"	●	—	Attacchi laterali Pollici
		Ø 3/8"	—	●	
		Ø 1/2"	—	—	
<b>B8</b> <b>B10</b> <b>B12</b>	Gomito verso il basso	Ø 8	●	—	Attacchi laterali Millimetri
		Ø 10	—	●	
		Ø 12	—	—	
<b>BN9</b> <b>BN11</b> <b>BN13</b>	Gomito verso il basso	Ø 5/16"	●	—	Attacchi laterali Pollici
		Ø 3/8"	—	●	
		Ø 1/2"	—	—	
<b>00</b> (Nota)	Innesto maschio	●	●	●	Connessione attacco P/E su un lato o attacco superiore

Nota) È possibile selezionarlo solo se non si seleziona nessun simbolo o "S" o "V" o "B" per l'attacco pilota e connessione.

### Assieme modulo di alimentazione/scarico (lato D) accessori e numero di accessori

Accessori	SY3000	SY5000 SY7000
④ Tirante	Assente (Nota)	3 pz.

Nota) I dadi sono integrati nel modulo di alimentazione/scarico.

### ② Unità SI EX126

**EX126D-SMJ1**

\* CC-Link (comune positivo)

### ③ Assieme piastra modulo terminale

**VVQC1000-74A-2**

### ④ Assieme squadretta di fissaggio per unità SI EX126

**SY30M-15-4A**

\* Il codice si riferisce a un solo assieme.

### ⑤ Squadretta di fissaggio

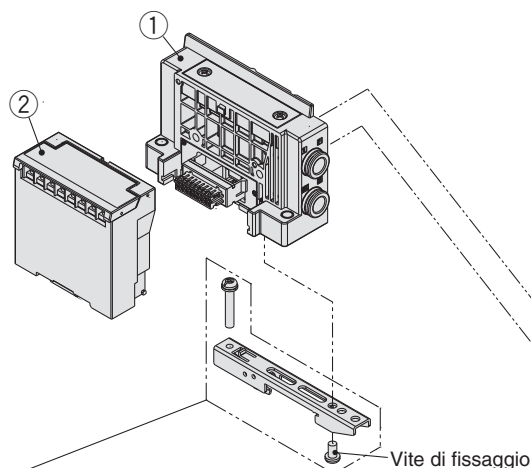
Serie	Codici
<b>SY3000</b>	SY30M-15-1A
<b>SY5000/7000</b>	SY50M-15-1A

\* Il codice si riferisce a un solo assieme.

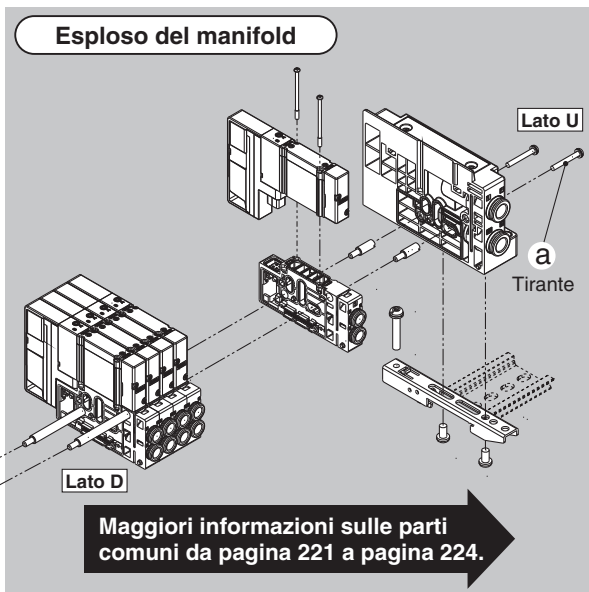


Cablaggio

**EX120**



③ Squadretta di fissaggio  
È montato solo per il tipo con montaggio su guida DIN.  
La vite di fissaggio della squadretta è serrata in un solo punto.  
(Coppia di serraggio della vite di fissaggio: 1.4 N·m)



Maggiori informazioni sulle parti comuni da pagina 221 a pagina 224.

**Codici manifold**

① Assieme modulo di alimentazione/scarico

**SY 3 0M-1-16A - C8 -**

● Serie

3	SY3000
5	SY5000
7	SY7000

● Montaggio

—	Montaggio diretto
D0	Montaggio su guida DIN (senza guida DIN)

\* Per gli attacchi inferiori, il simbolo è —.

● Pilotaggio, tipo di connessione/silenziatore

Simbolo	Pilotaggio		Silenziatore incorporato	Direzione di connessione
	Interno	esterno		
—	●	—	—	Laterale
S	●	—	●	
R	—	●	—	
V	●	—	—	
RV	—	●	—	Superiore
VP	●	—	—	
B	●	—	—	Inferiore
BS	●	—	●	
BR	—	●	—	

\* Per silenziatore (lato alimentazione). L'attacco E è chiuso.  
Nota) È possibile selezionare "B" per gli attacchi inferiori per la serie SY5000/7000.

● Attacchi P, E (raccordi istantanei)

Simbolo	Attacchi P, E	SY3000	SY5000	SY7000	Nota	
C8	Ø 8	●	—	—	Attacchi laterali/ inferiori/superiori Millimetri	
C10	Ø 10	—	●	—		
C12	Ø 12	—	—	●		
N9	Ø 5/16"	●	—	—	Attacchi laterali/ inferiori/superiori Pollici	
N11	Ø 3/8"	—	●	—		
N13	Ø 1/2"	—	—	●		
L8	Ø 8	●	—	—	Attacchi laterali Millimetri	
		L10	—	●		—
		L12	—	—		●
LN9	Ø 5/16"	●	—	—	Attacchi laterali Pollici	
		LN11	—	●		—
		LN13	—	—		●
B8	Ø 8	●	—	—	Attacchi laterali Millimetri	
		B10	—	●		—
		B12	—	—		●
		BN9	●	—		—
BN11	Ø 5/16"	●	—	—	Attacchi laterali Pollici	
		BN11	—	●		—
		BN13	—	—		●
00 (Nota)	Innesto maschio	●	●	●	Connessione attacco P/E su un lato o attacco superiore	

Nota) È possibile selezionarlo solo se non si seleziona nessun simbolo o "S" o "V" o "B" per l'attacco pilota e connessione.

Assieme modulo di alimentazione/scarico (lato D) accessori e numero di accessori

Accessori	SY3000	SY5000 SY7000
② Tirante	Assente (Nota)	3 pz.

Nota) I dadi sono integrati nel modulo di alimentazione/scarico.

② Unità SI EX120

**EX120-S DN1**

● Protocollo di comunicazione

DN1	DeviceNet™ (comune positivo)
CS1	OMRON Corp.: CompoBus/S (16 uscite) (comune positivo)
CS2	OMRON Corp.: CompoBus/S (8 uscite) (comune positivo)
MJ1	CC-Link (comune positivo)
CM1	CompoNet™ NPN (comune positivo)
CM3	CompoNet™ PNP (comune negativo)

③ Squadretta di fissaggio

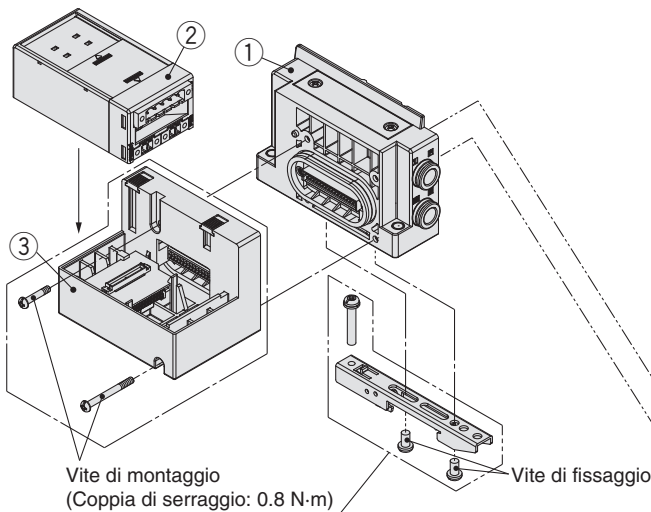
Serie	Codici
SY3000	SY30M-15-1A
SY5000/7000	SY50M-15-1A

\* Il codice si riferisce a un solo assieme.

# Serie SY3000/5000/7000

Cablaggio

## EX180

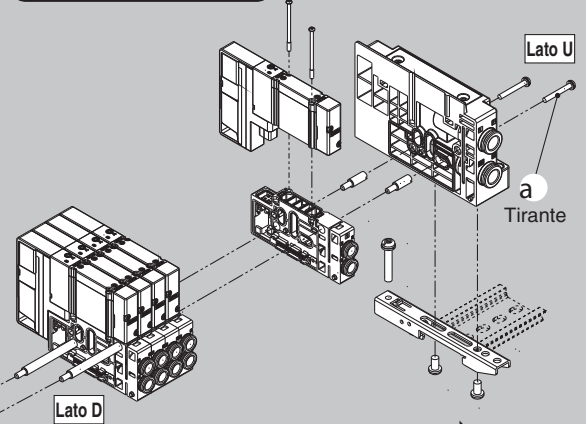


Vite di montaggio  
(Coppia di serraggio: 0.8 N-m)

Vite di fissaggio

- 4 Squadretta di fissaggio  
È montato solo per il tipo con montaggio su guida DIN.  
La vite di fissaggio della squadretta è serrata in due punti.  
(Coppia di serraggio per vite di fissaggio: 1.4 N-m)

### Esploso del manifold



Maggiori informazioni sulle parti comuni da pagina 197 a pagina 200.

## Codici manifold

### ① Assieme modulo di SUP/EXH

SY 3 0M-1-1A - C8 - Montaggio

● Serie

3	SY3000
5	SY5000
7	SY7000

—	Montaggio diretto
D0	Montaggio su guida DIN (senza guida DIN)

\*: Per gli attacchi inferiori, il simbolo è —.

#### ● Pilotaggio, silenziatore/tipo di connessione

Simbolo	Tipo di pilotaggio		Silenziatore incorporato	Direzione di connessione
	Interna	Esterna		
—	●	—	—	Lato
S	●	—	●	
R	—	●	—	
V	●	—	—	Superiore
RV	—	●	—	
VP	●	—	●*1	
B	●	—	—	Inferiore
BS	●	—	●	
BR	—	●	—	

\*1: Per il silenziatore (lato alimentazione). L'attacco E è chiuso.

\*: È possibile selezionare "B" per gli attacchi inferiori per la serie SY 5000/7000.

Accessori assieme modulo di SUP/EXH (lato D) e numero di accessori

Accessori	SY3000	SY5000 SY7000
Tirante	Nessuno*1	3 pz.

\*1 I dadi sono integrati nel modulo di SUP/EXH

#### ● Attacchi P,E (Raccordo istantaneo)

Simbolo	Attacco P, E	SY3000	SY5000	SY7000	Nota	
C8	Ø 8	●	—	—	Attacchi laterali/Attacchi inferiori/Attacchi superiori	
C10	Ø 10	—	●	—	Millimetri	
C12	Ø 12	—	—	●		
N9	Ø 5/16"	●	—	—	Attacchi laterali/Attacchi inferiori/Attacchi superiori	
N11	Ø 3/8"	—	●	—	Pollici	
N13	Ø 1/2"	—	—	●		
L8	Ø 8	●	—	—	Attacchi laterali	
L10	Ø 10	—	●	—		Millimetri
L12	Ø 12	—	—	●		
LN9	Ø 5/16"	●	—	—	Attacchi laterali	
LN11	Ø 3/8"	—	●	—		Pollici
LN13	Ø 1/2"	—	—	●		
B8	Ø 8	●	—	—	Attacchi laterali	
B10	Ø 10	—	●	—		Millimetri
B12	Ø 12	—	—	●		
BN9	Ø 5/16"	●	—	—	Attacchi laterali	
BN11	Ø 3/8"	—	●	—		Pollici
BN13	Ø 1/2"	—	—	●		
00*1	Innesto	●	●	●	Connessione attacco P/E solo su un lato o attacchi superiori	

\*1: È possibile selezionarlo solo se non si seleziona nessun simbolo o "S" o "V" o "B" per l'attacco pilota e connessione.

### ② Unità SI EX180

EX180-S DN3 - Esecuzioni speciali

● Protocollo

Protocollo	Simbolo	Descrizione
DN3	DN3	DeviceNet™ (32 punti NPN (comune positivo))
DN4	DN4	DeviceNet™ (16 punti NPN (comune positivo))
DN5	DN5	DeviceNet™ (32 punti PNP (comune negativo))
DN6	DN6	DeviceNet™ (16 punti PNP (comune negativo))
MJ3	MJ3	CC-Link (32 punti NPN (comune positivo))
MJ5	MJ5	CC-Link (32 punti PNP (comune negativo))

● Esecuzioni speciali

(Fare clic qui per maggiori dettagli).

Esecuzioni speciali	Protocollo
—	EtherCAT®
A	AnyWireASLINK

● Tipo di connettore di comunicazione

Tipo di connettore di comunicazione	Modello
—	Modello con diramazione a T
A	Modello diretto

\*: I connettori di comunicazione e di alimentazione elettrica sono inclusi.

### ③ Assieme modulo connettore

SY30M-14-17A

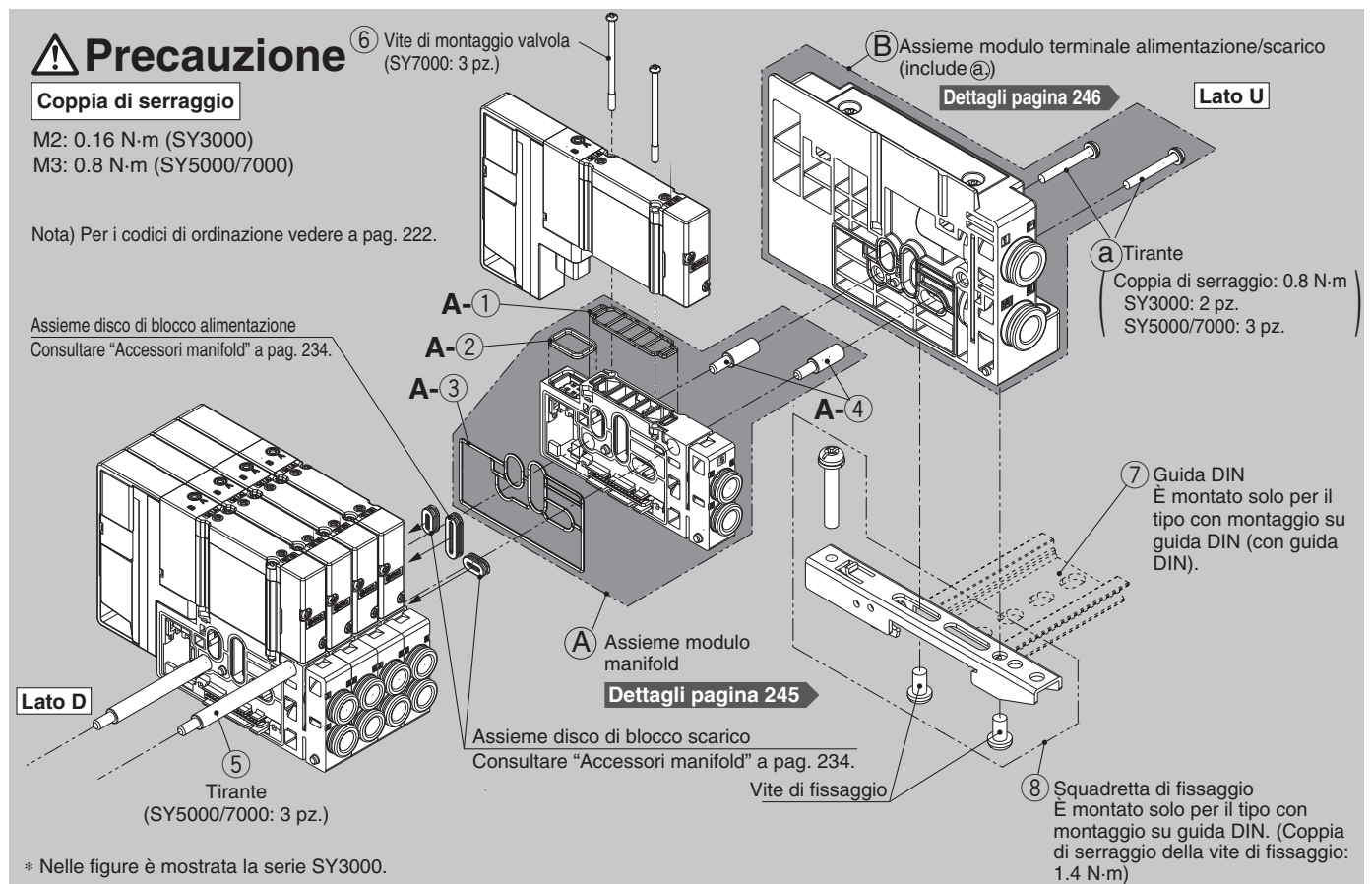
### ④ Squadretta di fissaggio

Serie	Codice
SY3000	SY30M-15-1A
SY5000/7000	SY50M-15-1A

\*: Il codice si riferisce a un solo assieme.



## Esploso del manifold (Parti comuni)



### Tipo 10, 11, 12: Come aggiungere una stazione al manifold

**1** Allentare il tirante del lato U ④ e rimuovere l'assieme modulo di alimentazione/scarico ②.

**2** Avvitare i tiranti ④ per stazioni aggiuntive sul tirante ⑤ del manifold.

(Avvitarli fino a che non vi siano spazi tra i tiranti.)

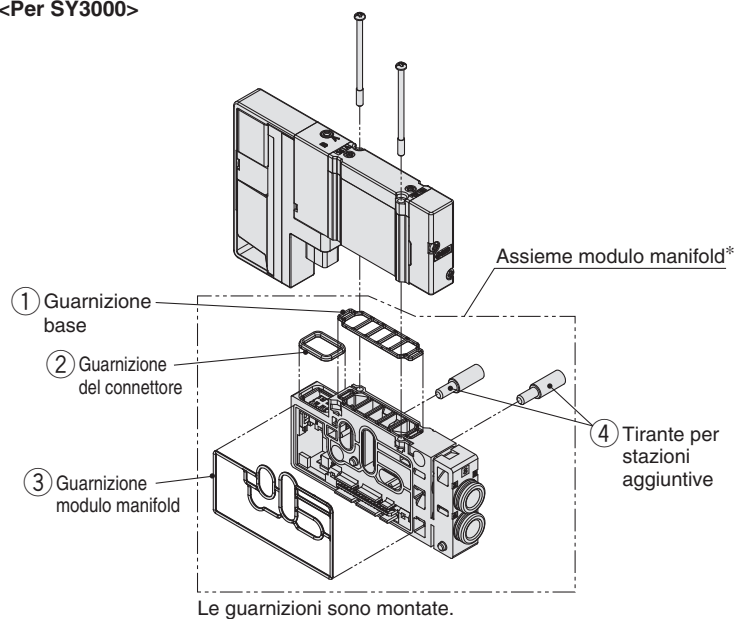
**3** Collegare l'assieme modulo manifold A e l'assieme modulo di alimentazione/scarico B da aggiungere, quindi serrare il tirante ④.

Coppia di serraggio per tirante ④ (M3): 0.8 N·m

#### ⚠ Precauzione

1. Interrompere l'alimentazione di potenza e pressione prima di procedere allo smontaggio. Inoltre, poiché può rimanere aria all'interno dell'attuatore, delle connessioni e del manifold, verificare che l'aria sia totalmente scaricata prima di realizzare qualsiasi altra operazione.
2. Quando si realizzano smontaggio o montaggio, si può verificare un trafilamento d'aria se il serraggio del tirante non è sufficiente.

<Per SY3000>



#### \* Assieme modulo manifold

N.	Descrizione	Q.tà	Nota
①②③	Guarnizione	3	Per base, connettore e modulo manifold
④	Tirante per stazioni aggiuntive	SY3000 2 pz. SY5000 3 pz. SY7000 3 pz.	

Vedere a pagina 222 per ordinare solo l'unità singola.

**Per SS5Y3-10/11/12, SS5Y5-(M)10/11/12, SS5Y7-(M)10/11/12**

N.	Descrizione		SY3000	SY5000	SY7000	Nota	
A-①	Assieme modulo manifold	Guarnizione base (per base modulare in resina)	SY30M-9-1A	SY50M-9-1A	SY70M-9-1A	I codici indicati a sinistra sono per 10 valvole. (10 pz.)	
A-②		Guarnizione connettore	SX3000-146-2			Alimentazione individuale.	
A-③		Guarnizione modulo manifold	SY30M-9-2	SY50M-9-2	SY70M-9-2	Alimentazione individuale.	
A-④	Assieme modulo manifold Tirante per stazioni aggiuntive*1	SY3000/5000/7000	SY30M-49-2-A (Passo 10.5 mm)	SV2000-55-2A-A (Passo 16 mm)	SY70M-49-2-A*2 (19 mm passo)	2 pz. forniti (SY 3000), 3 pz. forniti (SY5000/7000)	
		Per montaggio combinato di SY3000/5000: Attacco A, B SY3000 Ø 8, Ø 5/16"	SV2000-55-2A-A (Passo 16 mm)		—	3 pz. forniti	
		Per montaggio combinato di SY3000/5000: SY3000 eccetto attacco A, B Ø 8, Ø 5/16**4	SY50M-49-2 (Passo 12.5 mm)		—	3 pz. forniti	
⑤	Tirante	SY3000/5000/7000	VVQC1000-TR-□ (Passo 10.5 mm)	SV2000-55-1-□-A (Passo 16 mm)	SY70M-49-1-□-A (19 mm passo)	□: Stazioni del manifold (da 2 a 24 stazioni) 2 pz. forniti (SY3000), 3 pz. forniti (SY5000/7000)	
		Manifold con montaggio combinato	SS5Y5-M**	SY50M-49-1-□-A*3*4 (Passo 12.5 mm)		—	□: Stazioni del manifold (da 2 a 24 stazioni) 3 pz. forniti
				SV2000-55-1-□-A*5 (Passo 16 mm)		—	
		SS5Y7-M**	—	SY70M-49-1-□-A (19 mm passo)			
⑥	Vite di montaggio valvola	Vite a testa tonda	SY3000-23-24A (M2 x 32)	SY5000-221-1A (M3 x 32.5)	SY7000-221-1A (M3 x 36.5)	I codici indicati a sinistra sono i seguenti. SY3000/5000: per 10 valvole (20 pz. inclusi) SY7000: per 10 valvole (30 pz. inclusi)	
		Vite a esagono incassato	SY3000-222-1A (M2 x 32)	SY5000-222-1A (M3 x 32.5)	SY7000-222-1A (M3 x 36.5)		
⑦	Guida DIN		VZ1000-11-1-□		VZ1000-11-4-□	Vedere pagina 227.	
⑧	Assieme squadretta di fissaggio (per base modulare in resina)		SY30M-15-1A	SY50M-15-1A		Alimentazione individuale.	
⑨	Bullone di tensionamento (per base modulare in resina)*6		AC00530	SX3000-145-21		Alimentazione individuale.	

\*1 Il manifold di SY3000 (SS5Y3-10/11/12) può essere assemblato collegando i tiranti per stazioni aggiuntive per il numero di stazioni manifold. Tuttavia, il manifold di SY5000 o SY7000 (SS5Y5/7-10/11/12 compreso il montaggio combinato) non può essere assemblato collegando i tiranti per le stazioni aggiuntive per il numero di stazioni manifold.

\*2 Incluso il caso di montaggio con SY5000

\*3 Quando si monta solo SY3000 (passo 12.5 mm eccetto dimensioni degli attacchi A, B Ø 8, Ø 5/16")

\*4 Le dimensioni degli attacchi eccetto gli attacchi A, B Ø 8, Ø 5/16" sono i seguenti: Ø 2, Ø 3.2, Ø 4, Ø 6, Ø 1/8", Ø 5/32", Ø 1/4".

\*5 Quando si monta solo SY3000 (passo 16 mm, dimensioni degli attacchi A, B Ø 8, Ø 5/16")

\*6 Per il modulo terminale SUP/EXH SY3000 (non ci sono bulloni di tensionamento per il modulo SUP/EXH SY3000) o il modulo (terminale) SUP/EXH SY5000 e SY7000

# Serie SY3000/5000/7000

## Codici manifol

### A Assieme modulo manifol

**SY 3 0M-2-1 D A-C6**

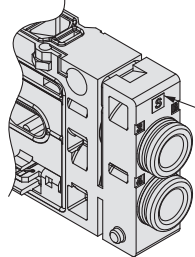
● Serie

3	SY3000
5	SY5000
7	SY7000

#### Direzione di connessione

1	Attacchi superiori/laterali
2	Attacchi inferiori

Nota) È possibile selezionare "2" per gli attacchi inferiori per la serie SY5000/7000.



Cablaggio monostabile  
Indicato con [S]

#### Tipo di cablaggio

S	Cablaggio monostabile
D	Cablaggio bistabile

#### ● Attacchi A, B (raccordi istantanei)

Simbolo	Attacchi A, B	SY3000	SY5000	SY7000	Nota
C2	Ø 2	●	—	—	
C3	Ø 3.2	●	—	—	Laterali/Attacchi inferiori
C4	Ø 4	●	●	—	Millimetri
C6	Ø 6	●	●	●	
C8	Ø 8	— (Nota)	●	●	
C10	Ø 10	—	—	●	
C12	Ø 12	—	—	●	
N1	Ø 1/8"	●	—	—	Laterali/Attacchi inferiori
N3	Ø 5/32"	●	●	—	Pollici
N7	Ø 1/4"	●	●	●	
N9	Ø 5/16"	— (Nota)	●	●	
N11	Ø 3/8"	—	—	●	

Nota) Consultare il tipo a montaggio combinato per Ø 8, Ø 5/16".

Simbolo	Attacchi A, B	SY3000	SY5000	SY7000	Nota
L4	Ø 4	●	●	—	
L6	Ø 6	●	●	●	Attacchi laterali
L8	Ø 8	— (Nota)	●	●	Millimetri
L10	Ø 10	—	—	●	
L12	Ø 12	—	—	●	
LN3	Ø 5/32"	●	—	—	Attacchi laterali
LN7	Ø 1/4"	●	●	—	Pollici
LN9	Ø 5/16"	— (Nota)	●	—	
LN11	Ø 3/8"	—	—	●	
B4	Ø 4	●	●	—	Attacchi laterali
B6	Ø 6	●	●	●	Millimetri
B8	Ø 8	— (Nota)	●	●	
B10	Ø 10	—	—	●	
B12	Ø 12	—	—	●	
BN3	Ø 5/32"	●	—	—	Attacchi laterali
BN7	Ø 1/4"	●	●	—	Pollici
BN9	Ø 5/16"	— (Nota)	●	—	
BN11	Ø 3/8"	—	—	●	
00	Innesto maschio	●	●	●	Attacchi superiori

### Ⓐ Montaggio combinato di SY3000/5000 Assieme modulo manifol per montaggio SY3000

**SY50M-2-3 D A-C6**

#### Direzione di connessione

3	Attacchi superiori/laterali
4	Attacchi inferiori

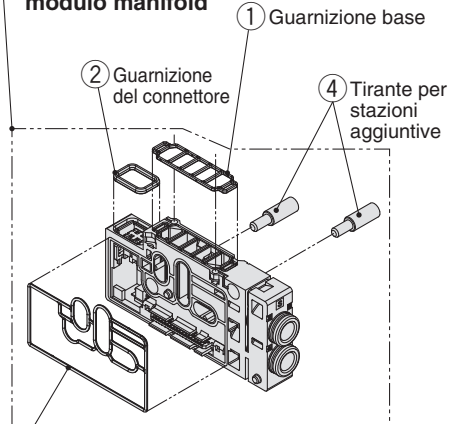
#### Tipo di cablaggio

S	Cablaggio monostabile
D	Cablaggio bistabile

#### ● Attacchi A, B (raccordi istantanei)

Simbolo	Attacchi A, B	Nota	Simbolo	Attacchi A, B	Nota
C2	Ø 2		L4	Ø 4	Attacchi laterali
C3	Ø 3.2	Attacchi laterali/inferiori	L6	Ø 6	Millimetri
C4	Ø 4	Millimetri	LN3	Ø 5/32"	Attacchi laterali
C6	Ø 6		LN7	Ø 1/4"	Pollici
N1	Ø 1/8"	Attacchi laterali/inferiori	B4	Ø 4	Attacchi laterali
N3	Ø 5/32"	Pollici	B6	Ø 6	Millimetri
N7	Ø 1/4"		BN3	Ø 5/32"	Attacchi laterali
			BN7	Ø 1/4"	Pollici
			00	Innesto maschio	Attacchi superiori

### Ⓐ Assieme (Tutte le parti interne — — — sono comprese). modulo manifol



Le guarnizioni sono montate.

### Ⓐ Montaggio combinato di SY3000/5000 Assieme modulo manifol per montaggio SY3000 per Ø 8, Ø 5/16" (Un assieme modulo manifol per il montaggio della valvole SY3000 sui manifol SY5000 nell'attacco A, B: Ø 8, Ø 5/16")

**SY50M-2-5 D A-C8**

#### Direzione di connessione

5	Attacchi laterali
6	Attacchi inferiori

#### Tipo di cablaggio

S	Cablaggio monostabile
D	Cablaggio bistabile

#### ● Attacchi A, B (raccordi istantanei)

Simbolo	Attacchi A, B	Nota
C8	Ø 8	Attacchi laterali/inferiori Millimetri
N9	Ø 5/16"	Attacchi laterali/inferiori Pollici
L8	Gomito verso l'alto Ø 8	Attacchi laterali Millimetri
LN9	Gomito verso l'alto Ø 5/16"	Attacchi laterali Pollici
B8	Gomito verso il basso Ø 8	Attacchi laterali Millimetri
BN9	Gomito verso il basso Ø 5/16"	Attacchi laterali Pollici

### Accessori assieme modulo manifol e numero di accessori

Accessori	SY3000	SY5000 SY7000 (Nota)
① Guarnizione base	1 pz.	1 pz.
② Guarnizione del connettore	1 pz.	1 pz.
③ Guarnizione modulo manifol	1 pz.	1 pz.
④ Assieme tirante per stazioni aggiuntive	2 pz.	3 pz.

Nota) Compreso tipo a montaggio combinato

### Ⓐ Montaggio combinato di SY5000/7000 Assieme modulo manifol per montaggio SY5000

**SY70M-2-3 D A-C10**

#### Direzione di connessione

3	Attacchi superiori/laterali
4	Attacchi inferiori

#### Tipo di cablaggio

S	Cablaggio monostabile
D	Cablaggio bistabile

#### ● Attacchi A, B (raccordi istantanei)

Simbolo	Attacchi A, B	Nota	Simbolo	Attacchi A, B	Nota	Simbolo	Attacchi A, B	Nota
C6	Ø 6		L6	Ø 6	Attacchi laterali	B6	Ø 6	Attacchi laterali
C8	Ø 8	Attacchi laterali/inferiori	L8	Ø 8	Millimetri	B8	Ø 8	Attacchi laterali
C10	Ø 10	Millimetri	L10	Ø 10	Millimetri	B10	Ø 10	Attacchi laterali
C12	Ø 12		L12	Ø 12		B12	Ø 12	Attacchi laterali
N7	Ø 1/4"	Attacchi laterali/inferiori	LN11	Gomito verso l'alto Ø 3/8"	Attacchi laterali Pollici	BN11	Gomito verso il basso Ø 3/8"	Attacchi laterali Pollici
N9	Ø 5/16"	Pollici				00	Innesto maschio	Attacchi superiori
N11	Ø 3/8"							



**Codici manifold**

**B Assieme modulo terminale SUP/EXH**

**SY 3 0M-3-1A**    - **C8** -   

● **Serie**

3	SY3000
5	SY5000
7	SY7000

● **Montaggio**

—	Montaggio diretto
D0	Montaggio su guida DIN (senza guida DIN)

\*: Per gli attacchi inferiori, il simbolo è —.

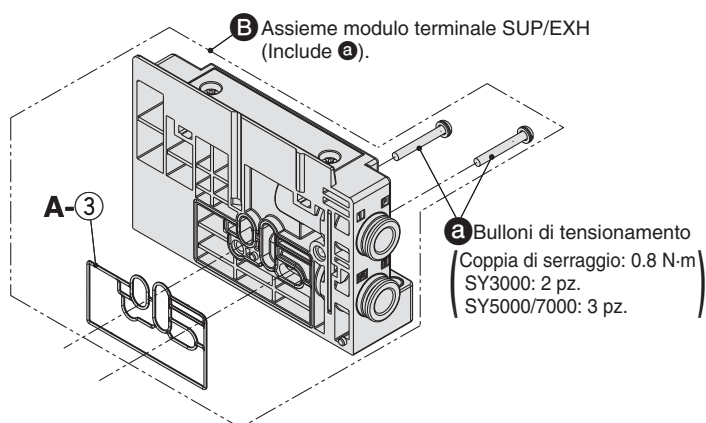
● **Pilotaggio, tipo di connessione/silenziatore**

Simbolo	Pilotaggio		Silenziatore incorporato	Direzio- ne di connessione
	Interno	Esterno		
—	●	—	—	Laterale
S	●	—	●	
R	—	●	—	
V	●	—	—	Superiore
RV	—	●	—	
VP	●	—	—	
B	●	—	—	Inferiore
BS	●	—	●	
BR	—	●	—	

\*1: Per silenziatore (lato alimentazione).

L'attacco E è chiuso.

\*: È possibile selezionare "B" per gli attacchi inferiori per la serie SY5000/7000.



● **Attacchi P, E (raccordi istantanei)**

Simbolo	Attacchi P, E	SY3000	SY5000	SY7000	Nota
C8	Ø 8	●	—	—	Attacchi laterali/inferiori/superiori Millimetri
C10	Ø 10	—	●	—	
C12	Ø 12	—	—	●	
N9	Ø 5/16"	●	—	—	Attacchi laterali/inferiori/superiori Pollici
N11	Ø 3/8"	—	●	—	
N13	Ø 1/2"	—	—	●	
L8	Gomito verso l'alto Ø 8	●	—	—	Attacchi laterali Millimetri
L10		Ø 10	—	●	
L12		Ø 12	—	—	
LN9	Gomito verso il basso Ø 5/16"	●	—	—	Attacchi laterali Pollici
LN11		Ø 3/8"	—	●	
LN13		Ø 1/2"	—	—	
B8	Ø 8	●	—	—	Attacchi laterali Millimetri
B10		Ø 10	—	●	
B12		Ø 12	—	—	
BN9	Ø 5/16"	●	—	—	Attacchi laterali Pollici
BN11		Ø 3/8"	—	●	
BN13		Ø 1/2"	—	—	
00*1	Innesto maschio	●	●	●	Connessione attacco P/E su un lato o attacco superiore

\*1: È possibile selezionarlo solo se non si seleziona nessun simbolo o "S" o "V" o "B" per l'attacco pilota e connessione.

**Accessori modulo di SUP/EXH e numero di accessori**

Accessori	SY3000	SY5000/7000
● Bullone di tensionamento	2 pz.	3 pz.
A-3 Guarnizione modulo manifold	1 pz.	

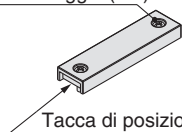
Guarnizione montata.

# Serie SY3000/5000/7000

## Codici manifol

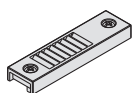
■ Assieme coperchio/assieme coperchio silenziatore/assieme modulo attacchi per assieme modulo (terminale) di alimentazione/scarico

Vite di montaggio (M3)



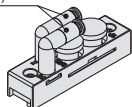
**Assieme coperchio**  
(Pilotaggio interno)

Tacca di posizionamento

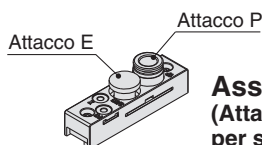


**Assieme coperchio silenziatore**  
(Pilotaggio interno, silenziatore incorporato)

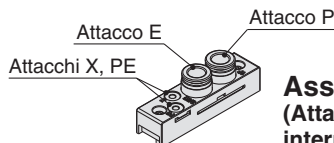
Attacchi X, PE



**Assieme modulo attacchi**  
(Attacchi laterali/inferiori, pilotaggio esterno)



**Assieme modulo attacchi**  
(Attacchi superiori, pilotaggio interno, per silenziatore (lato alimentazione))



**Assieme modulo attacchi**  
(Attacchi superiori, pilotaggio interno/esterno)

\* Nell'assieme modulo (terminale) di alimentazione/scarico sono compresi l'assieme coperchio, l'assieme coperchio silenziatore e l'assieme modulo di attacchi ma devono essere ordinati per a modifica della direzione di connessione.

**Coppia di serraggio per vite di montaggio**  
SY3000/5000 (M3): 0.8 N·m  
SY7000 (M4): 1.4 N·m

### ⚠ Precauzione

1. Interrompere l'alimentazione di potenza e pressione prima di procedere allo smontaggio. Inoltre, poiché può rimanere aria all'interno dell'attuatore, delle connessioni e del manifold, verificare che l'aria sia totalmente scaricata prima di realizzare qualsiasi altra operazione.
2. Quando si realizzano smontaggio o montaggio, si può verificare un trafileamento d'aria se il serraggio del coperchio e dei blocchi attacchi non sono sufficienti.

SY 3 0M-4- 1A

SY 3 0M-5- 1A

SY 3 0M-6- 1AR - 00

Tipo a raccordo istantaneo attacco X, PE

Simbolo	Attacchi X, PE		SY3000	SY5000	SY7000
—	Millimetri	Ø 4	●	●	—
		Ø 6	—	—	●
U	Pollici	Ø 5/32"	●	●	—
		Ø 1/4"	—	—	●

SY 3 0M-6- 3AV - C8

SY 3 0M-6- 1A V - C8

Serie

3	SY3000
5	SY5000
7	SY7000

Pilotaggio

—	Pilotaggio interno
R	Pilotaggio esterno

Attacchi P, E (raccordi istantanei)

Simbolo	Attacchi P, E	SY3000	SY5000	SY7000
C8	Ø 8	●	—	—
C10	Ø 10	—	●	—
C12	Ø 12	—	—	●
N9	Ø 5/16"	●	—	—
N11	Ø 3/8"	—	●	—
N13	Ø 1/2"	—	—	●
00 <sup>Nota)</sup>	Innesto maschio	●	●	●

Nota) Non può essere selezionato per SY□0M-6-3AV-□ e SY□0M-6-1ARV-□.

# Serie SY3000/5000/7000

## Raccordi istantanei e assieme tappo/Codici

Per il metodo di sostituzione, consultare Sostituzione dei raccordi istantanei a pagina 320.

### ■ Raccordi istantanei

Attacco		SY3000	SY5000	SY7000			
Attacchi A, B <sup>*1</sup>	Millimetri	Ø 2	VVQ1000-50A-C2	—	—		
		Ø 3.2	VVQ1000-50A-C3	—	—		
		Ø 4	VVQ1000-50A-C4	VVQ1000-51A-C4	—		
		Ø 6	VVQ1000-50A-C6	VVQ1000-51A-C6	VVQ2000-51A-C6		
		Ø 8	—	VVQ1000-51A-C8	VVQ2000-51A-C8		
		Ø 10	—	—	VVQ2000-51A-C10		
		Ø 12	—	—	KQ2H12-17-X224		
		Ø 4	SZ3000-73-1A-L4	SZ3000-74-1A-L4	—		
		Ø 6	SZ3000-73-1A-L6	SZ3000-74-1A-L6	SZ3000-83-1A-L6		
		Ø 8	—	SZ3000-74-1A-L8	SZ3000-83-1A-L8		
		Ø 10	—	—	SZ3000-83-1A-L10		
		Ø 12	—	—	KQ2L12-17N-X224		
	Pollici	Modello diritto	Ø 4	SZ3000-73-2A-L4	SZ3000-74-2A-L4	—	
			Ø 6	SZ3000-73-2A-L6	SZ3000-74-2A-L6	SZ3000-83-2A-L6	
			Ø 8	—	SZ3000-74-2A-L8	SZ3000-83-2A-L8	
			Ø 10	—	—	SZ3000-83-2A-L10	
			Ø 12	—	—	KQ2W12-17N-X224	
		Modello a gomito	Ø 1/8"	VVQ1000-50A-N1	—	—	
			Ø 5/32"	VVQ1000-50A-N3	VVQ1000-51A-N3	—	
			Ø 1/4"	VVQ1000-50A-N7	VVQ1000-51A-N7	VVQ2000-51A-N7	
			Ø 5/16"	—	VVQ1000-51A-N9	VVQ2000-51A-N9	
			Ø 3/8"	—	—	VVQ2000-51A-N11	
			Ø 5/32"	KJL03-95-X224	—	—	
			Ø 1/4"	KJL07-95-X224	KQ2L07-14-X224	—	
Tipo a gomito lungo	Ø 5/16"	—	KQ2L09-14-X224	—			
	Ø 3/8"	—	—	KQ2L11-14-X224			
	Ø 5/32"	KJL03-95-X225	—	—			
	Ø 1/4"	KJL07-95-X225	KQ2L07-14-X225	—			
	Ø 5/16"	—	KQ2L09-14-X225	—			
Attacchi P, E	Millimetri	Ø 8	VVQ1000-51A-C8	—	—		
		Ø 10	—	VVQ2000-51A-C10	—		
		Ø 12	—	—	VVQ4000-50B-C12		
		Ø 8	SZ3000-74-1A-L8	—	—		
		Ø 10	—	SZ3000-83-1A-L10	—		
		Ø 12	—	—	KQ2L12-19N-X224		
		Ø 8	SZ3000-74-2A-L8	—	—		
		Ø 10	—	SZ3000-83-2A-L10	—		
		Ø 12	—	—	KQ2W12-19N-X224		
		Pollici	Modello diritto	Ø 5/16"	VVQ1000-51A-N9	—	—
				Ø 3/8"	—	VVQ2000-51A-N11	—
				Ø 1/2"	—	—	VVQ4000-50B-N13
Modello a gomito	Ø 5/16"		KQ2L09-14-X224	—	—		
	Ø 3/8"		—	KQ2L11-14-X224	—		
	Ø 1/2"		—	—	KQ2L13-19N-X224		
	Ø 5/16"		KQ2L09-14-X225	—	—		
	Ø 3/8"		—	KQ2L11-14-X225	—		
Tipo a gomito lungo	Ø 1/2"	—	—	KQ2W13-19N-X224			

\*1: Gli attacchi A e B (Ø 8 e Ø 5/16") del tipo a montaggio combinato SY3000 e 5000 sono gli stessi di quelli del tipo SY5000.

\*: L'ordine di acquisto è disponibile per unità da 10 pz. Inoltre, quando si eseguono le connessioni nella stessa direzione mediante il tipo a gomito, ordinare "tipo a gomito" o "tipo a gomito lungo" in modo appropriato.

\* Selezionate la stessa dimensione di porta per entrambe le porte A e B.

### ■ Assieme tappo

	SY3000	SY5000	SY7000
Attacchi A, B	VVQ0000-58A	VVQ1000-58A	VVQ2000-58A
Attacchi P, E	VVQ1000-58A	VVQ2000-58A	SY9000-62-1A

\*: L'ordine di acquisto è disponibile per unità da 10 pz.

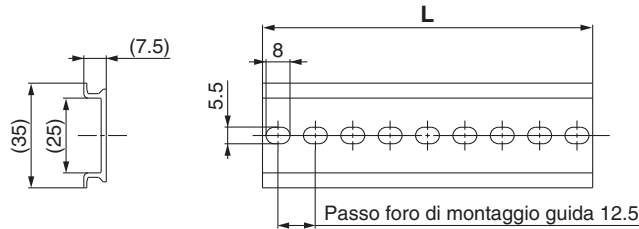
# Serie SY3000/5000/7000

## Accessori manifold

### ■ Dimensioni/peso guida DIN per la base modulare in resina SY3000/5000 **Plug-in**

#### VZ1000-11-1-□

\* Dopo aver controllato la dimensione L3 nella tabella di ciascuna serie, consultare la tabella delle dimensioni della guida DIN sotto e indicare il numero nel riquadro □.

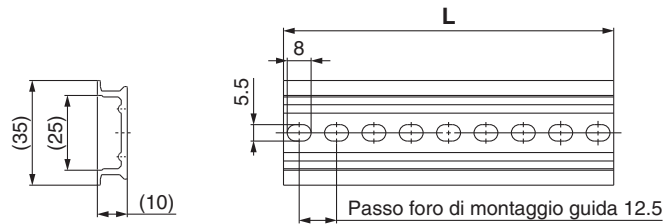


N.	0	1	2	3	4	5	6	7	8	9	10	11	12	13	14	15	16	17	18
L dimensione	98	110.5	123	135.5	148	160.5	173	185.5	198	210.5	223	235.5	248	260.5	273	285.5	298	310.5	323
Peso [g]	17.6	19.9	22.1	24.4	26.6	28.9	31.1	33.4	35.6	37.9	40.1	42.4	44.6	46.9	49.1	51.4	53.6	55.9	58.1
N.	19	20	21	22	23	24	25	26	27	28	29	30	31	32	33	34	35	36	37
L dimensione	335.5	348	360.5	373	385.5	398	410.5	423	435.5	448	460.5	473	485.5	498	510.5	523	535.5	548	560.5
Peso [g]	60.4	62.5	64.9	67.1	69.4	71.6	73.9	76.1	78.4	80.6	82.9	85.1	87.4	89.6	91.9	94.1	96.4	98.6	100.9
N.	38	39	40	41	42	43	44	45	46	47	48	49	50	51	52	53	54	55	56
L dimensione	573	585.5	598	610.5	623	635.5	648	660.5	673	685.5	698	710.5	723	735.5	748	760.5	773	785.5	798
Peso [g]	103.1	105.4	107.6	109.9	112.1	114.4	116.6	118.9	121.1	123.4	125.6	127.9	130.1	132.4	134.6	136.9	139.1	141.4	143.6
N.	57	58	59	60	61	62	63	64	65	66	67	68	69	70	71				
L dimensione	810.5	823	835.5	848	860.5	873	885.5	898	910.5	923	935.5	948	960.5	973	985.5				
Peso [g]	145.9	148.1	150.4	152.6	154.9	157.1	159.4	161.6	163.9	166.1	168.4	170.6	172.9	175.1	177.4				

### ■ Dimensioni/peso guida DIN per la base modulare in resina SY7000 **Plug-in**

#### VZ1000-11-4-□

\* Dopo aver controllato la dimensione L3 nella tabella di ciascuna serie, consultare la tabella delle dimensioni della guida DIN sotto e indicare il numero nel riquadro □.



N.	0	1	2	3	4	5	6	7	8	9	10	11	12	13	14	15	16	17	18
L dimensione	98	110.5	123	135.5	148	160.5	173	185.5	198	210.5	223	235.5	248	260.5	273	285.5	298	310.5	323
Peso [g]	24.8	28	31.1	34.3	37.4	40.6	43.8	46.9	50.1	53.3	56.4	59.6	62.7	65.9	69.1	72.2	75.4	78.6	81.7
N.	19	20	21	22	23	24	25	26	27	28	29	30	31	32	33	34	35	36	37
L dimensione	335.5	348	360.5	373	385.5	398	410.5	423	435.5	448	460.5	473	485.5	498	510.5	523	535.5	548	560.5
Peso [g]	84.9	88	91.2	94.4	97.5	100.7	103.9	107	110.2	113.3	116.5	119.7	122.8	126	129.2	132.3	135.5	138.6	141.8
N.	38	39	40	41	42	43	44	45	46	47	48	49	50	51	52	53	54	55	56
L dimensione	573	585.5	598	610.5	623	635.5	648	660.5	673	685.5	698	710.5	723	735.5	748	760.5	773	785.5	798
Peso [g]	145	148.1	151.3	154.5	157.6	160.8	163.9	167.1	170.3	173.4	176.6	179.8	182.9	186.1	189.2	192.4	195.6	198.7	201.9
N.	57	58	59	60	61	62	63	64	65	66	67	68	69	70	71				
L dimensione	810.5	823	835.5	848	860.5	873	885.5	898	910.5	923	935.5	948	960.5	973	985.5				
Peso [g]	205.1	208.2	211.4	214.5	217.7	220.9	224	227.2	230.4	233.5	236.7	239.8	243	246.2	249.3				

## ⚠ Precauzione

Coppia di serraggio per vite di montaggio
M2: 0.16 N·m (SY3000)
M3: 0.8 N·m (SY5000/7000)

## Accessori manifold

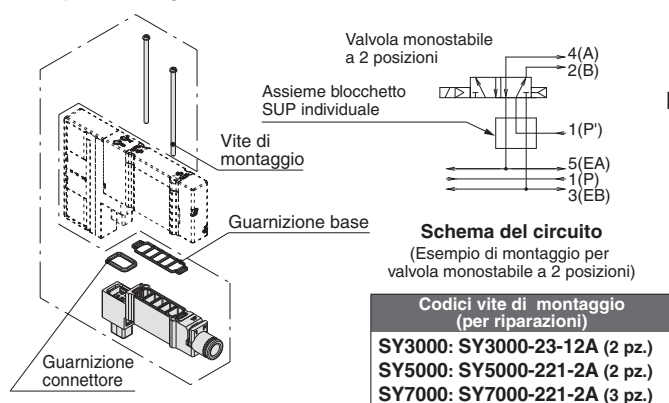
\* Fare riferimento alle pagine da 239 a 241 per le dimensioni.

### ■ Blocchetto di alimentazione individuale

[Con una guarnizione connettore, guarnizione base e due viti di montaggio] (3 pz. per SY7000)]

Quando viene usato lo stesso manifold per pressioni combinate, si utilizza un assieme modulo di alimentazione individuale come attacco di alimentazione per pressioni combinate.

- \* Quando si seleziona un tipo a gomito per il raccordo istantaneo per un blocchetto, usarlo rivolto verso l'alto, in quanto interferisce con le connessioni dell'attacco A e B nei manifold tipo 50 e tipo 10.
- \* Quando i gomiti sono rivolti verso l'alto negli attacchi A e B nei manifold tipo 10, questi non interferiscono con la connessione per l'assieme blocchetto. Combinare quindi gli attacchi A e B con i tipi dritti o a gomito verso il basso.

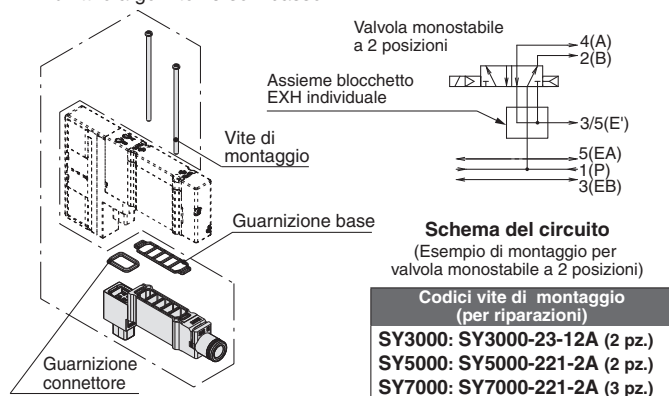


### ■ Blocchetto di scarico individuale

[Con una guarnizione connettore, guarnizione base e due viti di montaggio] (3 pz. per SY7000)]

Quando lo scarico della valvola influenza altre stazioni a causa della configurazione del circuito, questo blocchetto viene utilizzato per lo scarico individuale della valvola.

- \* Quando si seleziona un tipo a gomito per il raccordo istantaneo per un blocchetto, usarlo rivolto verso l'alto, in quanto interferisce con le connessioni dell'attacco A e B nei manifold tipo 50 e tipo 10.
- \* Quando i gomiti sono rivolti verso l'alto negli attacchi A e B nei manifold tipo 10, questi non interferiscono con la connessione per l'assieme blocchetto. Combinare quindi gli attacchi A e B con i tipi dritti o a gomito verso il basso.



### Codici di ordinazione blocchetto di alimentazione/scarico individuale

Raccordo istantaneo Modello dritto SY **3** OM - **38** - 1 A - **C6**

Raccordo istantaneo Modello a gomito SY **3** OM - **38** - **2** A - **L6**

#### Serie

3	SY3000
5	SY5000
7	SY7000

#### Tipo distanziale

38	Blocchetto di SUP individuale
39	Blocchetto di EXH individuale

#### Blocchetto di alimentazione/scarico individuale

2	Tipo a gomito corto
3	Tipo a gomito lungo

- \* Selezionare il tipo a gomito lungo per una valvola a 3 posizioni quando si usa il tipo 11 e il tipo 12 verso il basso. Tuttavia, non è possibile usare verso il basso il tipo 11 della serie SY3000 per il montaggio combinato delle basi di collegamento del connettore.

#### Attacco (millimetri/raccordi istantanei)

Simbolo	Attacco P, E	SY3000	SY5000	SY7000
L4	Ø 4	●	●	—
L6	Ø 6	●	●	●
L8	Ø 8	—	●	●
L10	Ø 10	—	—	●
L12	Ø 12	—	—	●

#### Attacco (pollici/raccordi istantanei)

Simbolo	Attacco P, E	SY3000	SY5000	SY7000
LN3	Ø 5/32"	●	—	—
LN7	Ø 1/4"	●	●	—
LN9	Ø 5/16"	—	●	—
LN11	Ø 3/8"	—	—	●

#### Attacco (millimetri/raccordi istantanei)

Simbolo	Attacco P, E	SY3000	SY5000	SY7000
C2	Ø 2	●	—	—
C3	Ø 3.2	●	—	—
C4	Ø 4	●	●	—
C6	Ø 6	●	●	●
C8	Ø 8	—	●	●
C10	Ø 10	—	—	●
C12	Ø 12	—	—	●

#### Attacco (pollici/raccordi istantanei)

Simbolo	Attacco P, E	SY3000	SY5000	SY7000
N1	Ø 1/8"	●	—	—
N3	Ø 5/32"	●	●	—
N7	Ø 1/4"	●	●	●
N9	Ø 5/16"	—	●	●
N11	Ø 3/8"	—	—	●

- \* Quando si utilizza in combinazione con SY<sup>530</sup>□□-E (con valvola di scarico della pressione residua), la lunghezza delle viti di montaggio richieste sarà diversa. Contattare SMC per ulteriori dettagli.

Modello	Attacco		Caratteristiche di portata			
	1, 3/5 (P, E)	4, 2 (A, B)	1 → 4/2 (P → A/B)		4/2 → 3/5 (A/B → E)	
			C [dm³/(s·bar)]	b	C [dm³/(s·bar)]	b
SY30M-38-1A-C6	C8	C6	1.2	0.32	1.4	0.24
SY30M-39-1A-C6	C8	C6	1.2	0.27	1.1	0.27
SY50M-38-1A-C8	C10	C8	2.7	0.36	3.3	0.22
SY50M-39-1A-C8	C10	C8	2.2	0.37	2.2	0.36
SY70M-38-1A-C12	C12	C12	4.8	0.26	4.7	0.25
SY70M-39-1A-C12	C12	C12	4.9	0.28	4.7	0.23

\* Calcolo dell'area effettiva S e della conduttanza C: S = 5.0 x C

\* Il valore si riferisce alla base del manifold con 5 stazioni, tenuta in elastomero e 2 posizioni ad azionamento individuale.

\* Per manifold con base modulare in resina (tipo 10)

## ⚠ Precauzione

Coppia di serraggio per vite di montaggio
M2: 0.16 N-m (SY3000)
M3: 0.8 N-m (SY5000/7000)

## Accessori manifold

\* Fare riferimento alle pagine da 239 a 241 per le dimensioni.

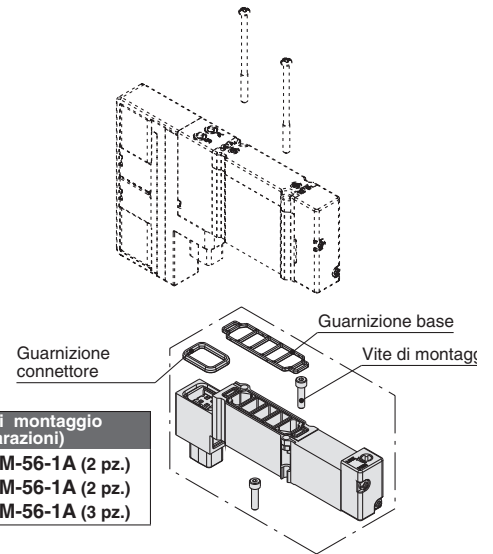
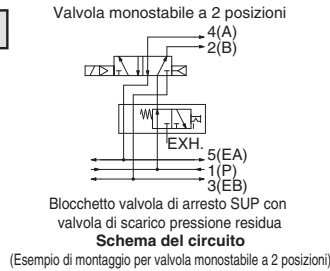
### ■ Blocchetto valvola di arresto SUP con valvola di scarico pressione residua

[Con una guarnizione connettore, guarnizione base e due viti di montaggio] (3 pz. per SY7000)

È usato per arrestare l'alimentazione dell'aria nelle valvole individualmente.

\* Non si può selezionare quando i gomiti sono rivolti verso l'alto negli attacchi A e B nei manifold tipo 10, poiché questi interferiscono con la connessione per il blocchetto.

<b>SY 3 0M - 50 - 1A E</b>	
<b>Serie</b>	<b>Azionamento manuale</b>
3 SY3000	— A cacciavite bloccabile
5 SY5000	
7 SY7000	E A leva bloccabile



Codici vite di montaggio (per riparazioni)
SY3000: SY30M-56-1A (2 pz.)
SY5000: SY50M-56-1A (2 pz.)
SY7000: SY70M-56-1A (3 pz.)

\* Per modello a leva:

Per bloccare l'azionamento manuale a leva, premere la leva verso il basso nella posizione PUSH con le dita fino a battuta, quindi ruotare la leva di 90° in senso orario. (PREMERE → BLOCCARE)

Effettuare la rotazione prima di premere può causare danni all'azionamento manuale e problemi come perdite d'aria.

Per sbloccare l'azionamento manuale, ruotare la leva in senso antiorario. (BLOCCARE → PREMERE)

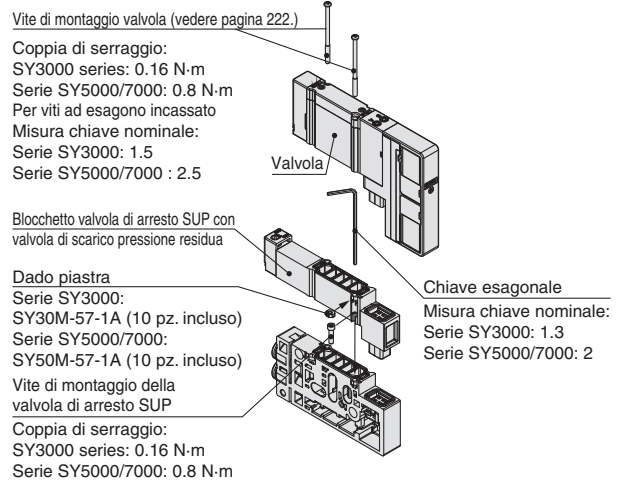
### [Montaggio blocchetto valvola di arresto SUP con valvola di scarico pressione residua]

Inserire la vite di montaggio della valvola di esclusione SUP dal lato dell'assieme blocchetto e montarla sul manifold.

Serrare la vite di montaggio della valvola di arresto SUP alla coppia di serraggio indicata.

Montare la valvole e serrare le viti di montaggio alla coppia di serraggio indicata dopo aver montato l'assieme blocchetto valvola di arresto SUP con valvola di scarico pressione.

- \* Installare il dado piastra sull'assieme blocchetto come mostrato nella figura, se fuoriesce. Le viti di montaggio della valvola di arresto SUP possono essere serrate con una chiave esagonale senza rimuovere il dado piastra.
- \* Quando i gomiti sono rivolti verso l'alto negli attacchi A e B nei manifold tipo 10, questi non interferiscono con la connessione per l'assieme blocchetto. Combinare quindi gli attacchi A e B con i tipi dritti o a gomito verso il basso.
- \* Questo prodotto è compatibile solo con pilotaggio interno, in quanto non è possibile interrompere l'alimentazione d'aria del pilotaggio esterno.
- \* Se il prodotto è dotato di centri chiusi a 3 posizioni, la pressione residua non può essere scaricata, quindi utilizzare in combinazione con una valvola a 3 vie, che può essere collegata all'attacco A, B.



Modello	Attacco		Caratteristiche di portata			
	1, 3/5 (P, E)	4, 2 (A, B)	1 → 4/2 (P → A/B)		4/2 → 3/5 (A/B → E)	
			C [dm³/(s-bar)]	b	C [dm³/(s-bar)]	b
SY30M-50-1A(E)	C8	C6	0.6	0.18	1.4	0.29
SY50M-50-1A(E)	C10	C8	1.6	0.20	3.1	0.23
SY70M-50-1A(E)	C12	C12	3.1	0.18	4.3	0.32

\* Calcolo dell'area effettiva S e della conduttanza C:  $S = 5.0 \times C$

\* Il valore si riferisce alla base del manifold con 5 stazioni, tenuta in elastomero e 2 posizioni ad azionamento individuale.

\* Per manifold con base modulare in resina (tipo 10)



## ⚠ Precauzione

Coppia di serraggio per vite di montaggio
M2: 0.16 N·m (SY3000)
M3: 0.8 N·m (SY5000/7000)

## Accessori manifold

\* Fare riferimento alle pagine da 239 a 241 per le dimensioni.

### ■ Blocchetto doppia valvola unidirezionale con valvola di scarico pressione residua (attacchi laterali/inferiori)

[Con una guarnizione connettore, guarnizione base e due viti di montaggio] (3 pz. per SY7000)]

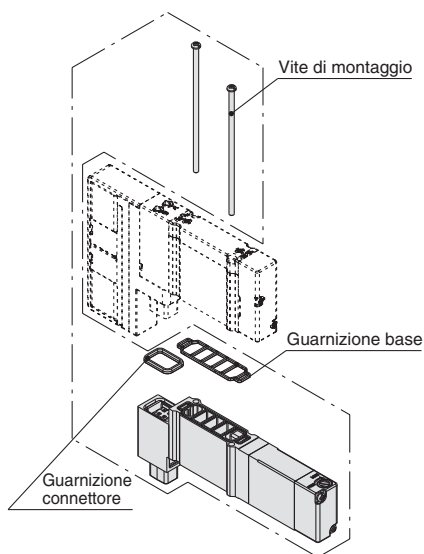
È usato per mantenere la posizione intermedia del cilindro per un lungo periodo di tempo. Usare una valvola a 3 posizioni centri in scarico quando si usa un blocchetto doppia valvola unidirezionale con valvola di scarico pressione.

È anche usato come prevenzione anticaduta al fine corsa del cilindro quando viene rilasciata la pressione residua mediante una valvola monostabile/bistabile a 2 posizioni.

\* Quando i gomiti sono rivolti verso l'alto negli attacchi A e B nei manifold tipo 10, questi non interferiscono con la connessione per l'assieme blocchetto. Combinare quindi gli attacchi A e B con i tipi diritti o a gomito verso il basso.

Serie	Codice
SY3000	SY30M-60-1A
SY5000	SY50M-60-1A
SY7000	SY70M-60-1A

	Arresto intermedio	Prevenzione cadute
Valvola applicabile	SY $\frac{3}{7}$ 40 $\frac{0}{1}$	SY $\frac{3}{7}$ $\frac{1}{2}$ 0 $\frac{0}{1}$



Codici vite di montaggio (per riparazioni)	
SY3000:	SY3000-23-27A (2 pz.)
SY5000:	SY5000-221-4A (2 pz.)
SY7000:	SY7000-221-4A (3 pz.)

## ⚠ Precauzione

- Un certo trafileamento dalla connessione tra la valvola e il cilindro o dai raccordi evita lunghe fermate del cilindro. Controllare la perdita utilizzando un detergente neutro, come ad esempio il detersivo per piatti. Tenere inoltre sotto controllo le guarnizioni del tubo, del pistone e dello stelo.
- La combinazione della valvola a centri chiusi o 3 posizioni con centri in pressione non è possibile.
- Se lo scarico del blocchetto di non ritorno viene eccessivamente strozzato, il cilindro non funzionerà correttamente e potrebbe non fermarsi immediatamente.
- Impostare il carico in modo che la pressione del cilindro sia due volte max. la pressione di alimentazione.
- Se si utilizza un blocchetto doppia valvola unidirezionale integrato nella sottobase, fare riferimento a pagina 307.

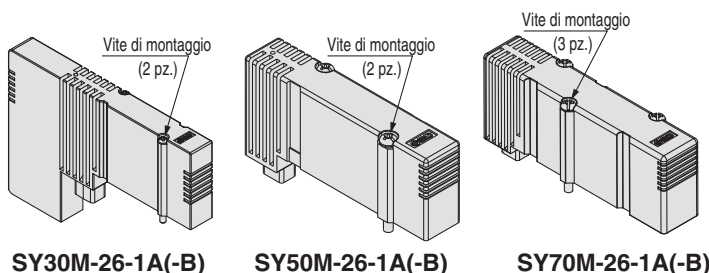
## Specifiche

Max. pressione d'esercizio	1.0 MPa	
Min. pressione d'esercizio	0.1 MPa	
Temperatura ambiente e del fluido	-10 a 50 °C	
Caratteristiche di portata: C	SY3000	0.3 dm <sup>3</sup> /(s·bar)
	SY5000	0.7 dm <sup>3</sup> /(s·bar)
	SY7000	1.1 dm <sup>3</sup> /(s·bar)
Frequenza d'esercizio massima	3 Hz	

### ■ Assieme piastra d'otturazione

[Con due viti di montaggio (3 pz. per SY7000)]

Usata quando sono previste aggiunte di valvola e per operazioni di manutenzione. Sulla piastra di otturazione è presente una struttura capace di evitare lo scorrimento delle viti di montaggio.

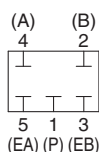


### Codici di ordinazione assieme piastra di otturazione

SY 30M-26-1A - □

#### ● Serie

3	SY3000
5	SY5000
7	SY7000



Schema del circuito

#### ● Opzione per montaggio

—	Con vite di montaggio (Vite a testa tonda)
B	Con vite di montaggio (Vite a esagono incassato)

#### Codici vite di montaggio [vite esagonale] (per riparazioni)

SY3000:	SY3000-23-24A [SY3000-222-1A]
SY5000:	SY5000-221-1A [SY5000-222-1A]
SY7000:	SY7000-221-2A [SY7000-222-1A]

## ⚠ Precauzione

Coppia di serraggio per vite di montaggio
M2: 0.16 N·m (SY3000)
M3: 0.8 N·m (SY5000/7000)

\* Fare riferimento alle pagine da 239 a 241 per le dimensioni.

Coppia di serraggio per vite di montaggio	
M2:	0.16 N·m (SY3000)
M3:	0.8 N·m (SY5000/7000)

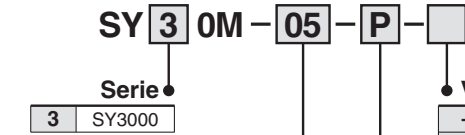
## Accessori manifold

### Regolatore interfaccia

[Con una guarnizione connettore, guarnizione base e due viti di montaggio (3 pz. per SY7000)]

Usato quando si deve impostare la pressione di alimentazione individualmente per ciascuna valvola sullo stesso manifold (pressione ridotta).

### Codici di ordinazione



**Opzione manometro** Nota 1)

M1	Senza manometro
05	Manometro con scala MPa (per stazioni dispari)
06	Manometro con scala MPa (per stazioni pari)
N5	Manometro con scala psi (per stazioni dispari) Nota 2)
N6	Manometro con scala psi (per stazioni pari) Nota 2)

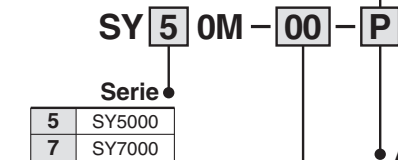
**Valvola applicabile** Nota 3)

—	Per monostabile, bistabile e 4 posizioni
3	Per 3 posizioni

Nota 1) Nel caso della serie SY3000 con manometro, per il montaggio sul manifold, assicurarsi che le stazioni pari e le stazioni dispari abbiano codici diversi per evitare interferenze tra i manometri. In caso di uso di una base modulare in resina M10/11/12 (tipo a montaggio combinato), è possibile usare solo il modello senza manometro (M1).

Nota 2) In base alla nuova Legge di misurazione Measurement Law, i manometri con scala psi sono venduti solamente ai clienti internazionali.

Nota 3) Nel caso della serie SY3000, fare attenzione che i codici siano diversi a seconda di quello per monostabile/bistabile e 3 o 4 posizioni per la diversa lunghezza delle elettrovalvole. Inoltre, se hai selezionato un modello con manometro, e se almeno quello per 3 posizioni è compreso nello stesso manifold, usare tutti quelli per 3 posizioni per evitare che i manometri interferiscano tra loro.



**Opzione manometro**

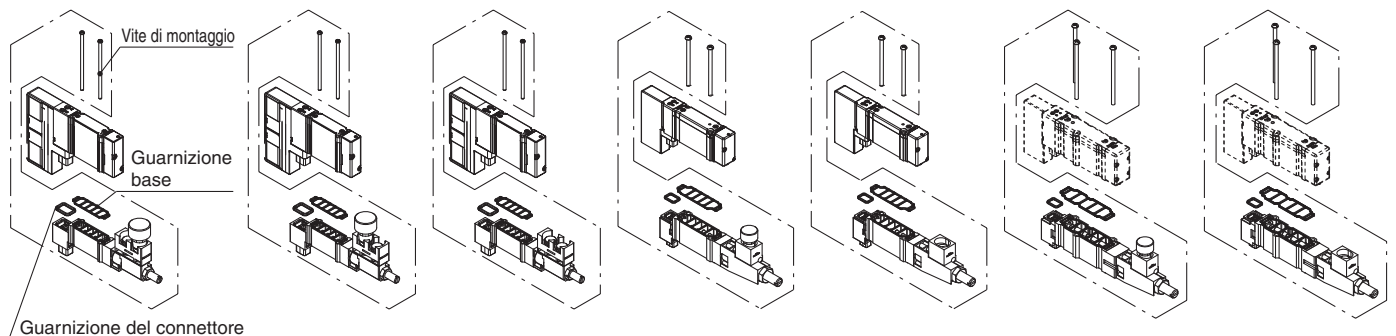
M1	Senza manometro
00	Manometro con scala MPa
N0	Manometro con scala psi Nota 2)

**Attacco di regolazione**

P	Attacco 1(P)
A1	Attacco 4(A) (tipo P controllato, regolazione attacco A)
B1	Attacco 2(B) (tipo P controllato, regolazione attacco B)

**Codici vite di montaggio (per riparazioni)**

**SY3000: SY3000-23-12A (2 pz.)**  
**SY5000: SY5000-221-6A (2 pz.)**  
**SY7000: SY7000-221-6A (3 pz.)**



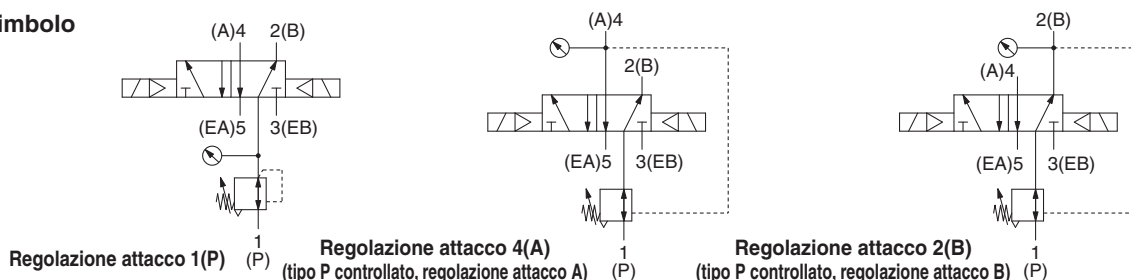
- SY30M-05/N5-□** (Con manometro/ per le stazioni dispari)
- SY30M-06/N6-□** (Con manometro/ per le stazioni pari)
- SY30M-M1-□** (Senza manometro)
- SY50M-00/N0-□** (Con manometro)
- SY50M-M1-□** (Senza manometro)
- SY70M-00/N0-□** (Con manometro)
- SY70M-M1-□** (Senza manometro)

### Specifiche

Modello regolatore interfaccia	SY30M-□-□-□	SY50M-□-□	SY70M-□-□
Modello valvola applicabile Nota 2)	SY3□□□(R)	SY5□□□(R)	SY7□□□(R)
Attacco di regolazione	1(P), 4(A), 2(B)		
Campo di regolazione pressione	0.1 a 0.7 MPa		
Max. pressione d'esercizio	1.0 MPa		
Fluido	Aria		
Temperatura d'esercizio	-10 a 50 °C (senza congelamento)		
Peso [g] Nota 3)	Con manometro	33(35) Nota 4)	75
	Senza manometro	27(29) Nota 4)	69

Nota 1) Applicare pressione dall'attacco 1(P) della base per il regolatore interfaccia.  
 Nota 2) Per la regolazione di pressione dell'attacco 1(P) sono disponibili solo le valvole a 3 posizioni con centri chiusi e centri in pressione e bistabili a 4 posizioni e 3 vie.  
 Nota 3) Nel peso non comprese la guarnizione e le viti di montaggio.  
 Nota 4) ( ) : Indica i valori di SY30M-□-□-3.

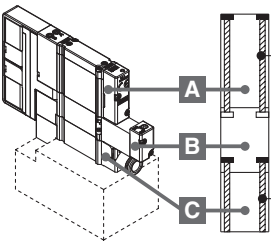
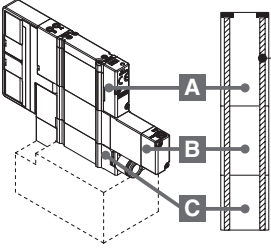
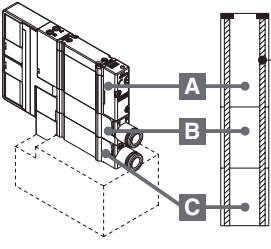
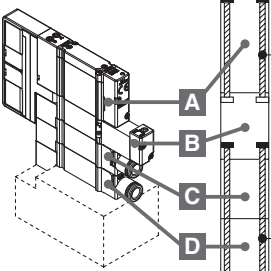
### Simbolo



## ⚠ Precauzione

Coppia di serraggio per vite di montaggio
M2: 0.16 N·m (SY3000)
M3: 0.8 N·m (SY5000/7000)

### Combinazioni modulo medio ed elenco vite ①

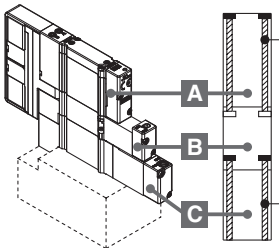
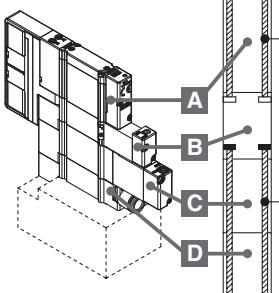
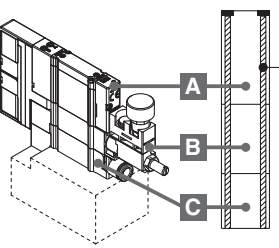
Gruppi	① SY3000 (M2)		② SY5000 (M3)		③ SY7000 (M3)			
	Vite a testa tonda	Vite a esagono incassato	Vite a testa tonda	Vite a esagono incassato	Vite a testa tonda	Vite a esagono incassato		
 <p>&lt;Vite a testa tonda&gt;                      ①: SY3000-23-24A                      ②: SY5000-221-1A                      ③: SY7000-221-1A</p> <p>&lt;Vite a esagono incassato&gt;                      ①: SY3000-222-1A                      ②: SY5000-222-1A                      ③: SY7000-221-1A</p> <p>①: SY30M-56-2A                      ②: SY50M-56-2A                      ③: SY70M-56-2A</p>	<b>A</b>	<b>Valvola</b>	<b>SY3000-23-24A</b> [per 10 valvole (20 pz.)]	<b>SY3000-222-1A</b> [per 10 valvole (20 pz.)]	<b>SY5000-221-1A</b> [per 10 valvole (20 pz.)]	<b>SY5000-222-1A</b> [per 10 valvole (20 pz.)]	<b>SY7000-221-1A</b> [per 10 valvole (30 pz.)]	<b>SY7000-222-1A</b> [per 10 valvole (30 pz.)]
	<b>B</b>	<b>Bloccetto valvola di arresto SUP con valvola di scarico pressione residua</b>	<b>SY30M-56-2A</b> (2 pz.)		<b>SY50M-56-2A</b> (2 pz.)		<b>SY70M-56-2A</b> (3 pz.)	
	<b>C</b>	<b>Bloccetto SUP/EXH individuale</b>						
 <p>&lt;Vite a testa tonda&gt;                      ①: SY3000-23-33A                      ②: SY5000-221-5A                      ③: SY7000-221-5A</p>	<b>A</b>	<b>Valvola</b>						
	<b>B</b>	<b>Bloccetto doppia valvola unidirezionale con valvola di scarico pressione</b>	<b>SY3000-23-33A</b> (2 pz.)	—	<b>SY5000-221-5A</b> (2 pz.)	—	<b>SY7000-221-5A</b> (3 pz.)	—
	<b>C</b>	<b>Bloccetto SUP/EXH individuale</b>						
 <p>&lt;Vite a testa tonda&gt;                      ①: SY3000-23-32A                      ②: SY5000-221-3A                      ③: SY7000-221-3A</p>	<b>A</b>	<b>Valvola</b>						
	<b>B</b>	<b>Bloccetto SUP/EXH individuale</b>	<b>SY3000-23-32A</b> (2 pz.)	—	<b>SY5000-221-3A</b> (2 pz.)	—	<b>SY7000-221-3A</b> (3 pz.)	—
	<b>C</b>	<b>Bloccetto di EXH (SUP) individuale</b>						
 <p>&lt;Vite a testa tonda&gt;                      ①: SY3000-23-24A                      ②: SY5000-221-1A                      ③: SY7000-221-1A</p> <p>&lt;Vite a esagono incassato&gt;                      ①: SY3000-222-1A                      ②: SY5000-222-1A                      ③: SY7000-222-1A</p> <p>①: SY30M-56-4A                      ②: SY50M-56-4A                      ③: SY70M-56-4A</p>	<b>A</b>	<b>Valvola</b>	<b>SY3000-23-24A</b> [per 10 valvole (20 pz.)]	<b>SY3000-222-1A</b> [per 10 valvole (20 pz.)]	<b>SY5000-221-1A</b> [per 10 valvole (20 pz.)]	<b>SY5000-222-1A</b> [per 10 valvole (20 pz.)]	<b>SY7000-221-1A</b> [per 10 valvole (30 pz.)]	<b>SY7000-222-1A</b> [per 10 valvole (30 pz.)]
	<b>B</b>	<b>Bloccetto valvola di arresto SUP con valvola di scarico pressione residua</b>	<b>SY30M-56-4A</b> (2 pz.)		<b>SY50M-56-4A</b> (2 pz.)		<b>SY70M-56-4A</b> (3 pz.)	
	<b>C</b>	<b>Bloccetto SUP/EXH individuale</b>						
	<b>D</b>	<b>Bloccetto di EXH (SUP) individuale</b>						

\*: Il montaggio su un manifold segue l'indicato sopra.

\*: Il raccordo per assieme modulo di SUP/EXH individuali è disponibile solo per il tipo dritto, in quanto un tipo a gomito interferirebbe con ciascun assieme bloccetto quando è laminato.

Coppia di serraggio per vite di montaggio
M2: 0.16 N·m (SY3000)
M3: 0.8 N·m (SY5000/7000)

## Combinazioni modulo intermedio ed elenco vite ②

Gruppi	① SY3000 (M2)		② SY5000 (M3)		③ SY7000 (M3)		
	Vite a testa tonda	Vite a esagono incassato	Vite a testa tonda	Vite a esagono incassato	Vite a testa tonda	Vite a esagono incassato	
 <p>&lt;Vite a testa tonda&gt;                      ①: SY3000-23-24A                      ②: SY5000-221-1A                      ③: SY7000-221-1A</p> <p>&lt;Vite a esagono incassato&gt;                      ①: SY3000-222-1A                      ②: SY5000-222-1A                      ③: SY7000-222-1A</p> <p>①: SY30M-56-3A                      ②: SY50M-56-3A                      ③: SY70M-56-3A</p>	<b>A</b> Valvola	<b>SY3000-23-24A</b> [per 10 valvole (20 pz.)]	<b>SY3000-222-1A</b> [per 10 valvole (20 pz.)]	<b>SY5000-221-1A</b> [per 10 valvole (20 pz.)]	<b>SY5000-222-1A</b> [per 10 valvole (20 pz.)]	<b>SY7000-221-1A</b> [per 10 valvole (30 pz.)]	<b>SY7000-222-1A</b> [per 10 valvole (30 pz.)]
	<b>B</b> Blocchetto valvola di arresto SUP con valvola di scarico pressione residua	<b>SY30M-56-3A</b> (2 pz.)		<b>SY50M-56-3A</b> (2 pz.)		<b>SY70M-56-3A</b> (3 pz.)	
	<b>C</b> Blocchetto doppia valvola unidirezionale con valvola di scarico pressione	<b>SY30M-56-3A</b> (2 pz.)		<b>SY50M-56-3A</b> (2 pz.)		<b>SY70M-56-3A</b> (3 pz.)	
 <p>&lt;Vite a testa tonda&gt;                      ①: SY3000-23-24A                      ②: SY5000-221-1A                      ③: SY7000-221-1A</p> <p>&lt;Vite a esagono incassato&gt;                      ①: SY3000-222-1A                      ②: SY5000-222-1A                      ③: SY7000-222-1A</p> <p>①: SY30M-56-5A                      ②: SY50M-56-5A                      ③: SY70M-56-5A</p>	<b>A</b> Valvola	<b>SY3000-23-24A</b> [per 10 valvole (20 pz.)]	<b>SY3000-222-1A</b> [per 10 valvole (20 pz.)]	<b>SY5000-221-1A</b> [per 10 valvole (20 pz.)]	<b>SY5000-222-1A</b> [per 10 valvole (20 pz.)]	<b>SY7000-221-1A</b> [per 10 valvole (30 pz.)]	<b>SY7000-222-1A</b> [per 10 valvole (30 pz.)]
	<b>B</b> Blocchetto valvola di arresto SUP con valvola di scarico pressione residua	<b>SY30M-56-5A</b> (2 pz.)		<b>SY50M-56-5A</b> (2 pz.)		<b>SY70M-56-5A</b> (3 pz.)	
	<b>C</b> Blocchetto doppia valvola unidirezionale con valvola di scarico pressione	<b>SY30M-56-5A</b> (2 pz.)		<b>SY50M-56-5A</b> (2 pz.)		<b>SY70M-56-5A</b> (3 pz.)	
	<b>D</b> Blocchetto di EXH (SUP) individuale	<b>SY30M-56-5A</b> (2 pz.)		<b>SY50M-56-5A</b> (2 pz.)		<b>SY70M-56-5A</b> (3 pz.)	
 <p>&lt;Vite a testa tonda&gt;                      ①: SY3000-23-32A                      ②: SY5000-221-7A                      ③: SY7000-221-7A</p>	<b>A</b> Valvola	<b>SY3000-23-32A</b> (2 pz.)	—	<b>SY5000-221-7A</b> (2 pz.)	—	<b>SY7000-221-7A</b> (3 pz.)	—
	<b>B</b> Regolatore interfaccia	<b>SY3000-23-32A</b> (2 pz.)	—	<b>SY5000-221-7A</b> (2 pz.)	—	<b>SY7000-221-7A</b> (3 pz.)	—
	<b>C</b> Blocchetto SUP/EXH individuale	<b>SY3000-23-32A</b> (2 pz.)	—	<b>SY5000-221-7A</b> (2 pz.)	—	<b>SY7000-221-7A</b> (3 pz.)	—

\*: Il montaggio su un manifold segue l'indicato sopra.

\*: Il raccordo per assieme modulo di SUP/EXH individuali è disponibile solo per il tipo diritto, in quanto un tipo a gomito interferirebbe con ciascun assieme blocchetto quando è laminato.

\*: In caso di laminare un regolatore interfaccia con altre opzioni, sono possibili solo le combinazioni indicate nella tabella sopra.

Coppia di serraggio per vite di montaggio
M2: 0.16 N·m (SY3000)
M3: 0.8 N·m (SY5000/7000)

## Accessori manifold

\* Consultare le pagine 239 a 241 per le dimensioni.

### Assieme modulo alimentazione individuale

Sul circuito della base modulare in resina plug-in, è possibile usare un modulo di alimentazione individuale per somministrare l'aria su una serie di valvole se è richiesta l'alimentazione separata, o se è richiesta maggiore aria per portate più elevate.

Il modulo di alimentazione individuale occupa 1 stazione.

Sono forniti anche i dischi di blocco (2 pezzi). Si possono usare per bloccare entrambi i lati del numero di stazioni isolati per l'alimentazione individuale (come mostrato nell'esempio).

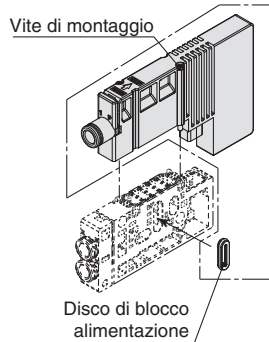
\* Sulla scheda tecnica del manifold, indicare la posizione di montaggio del blocco e la posizione in cui si trova il passaggio dell'alimentazione da bloccare.

Il bloccaggio è richiesto per 1 o 2 posizioni per 1 set. (2 dischi di blocco alimentazione per bloccare l'alimentazione sono compresi nel modulo di alimentazione individuale).

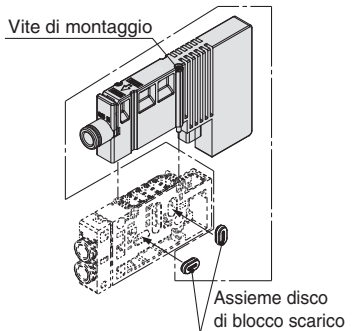
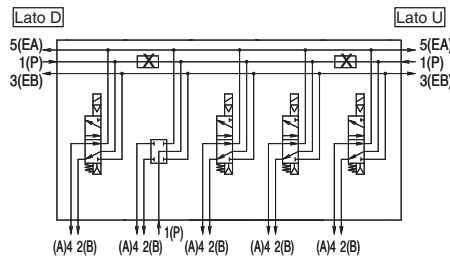
\* Il cablaggio elettrico è collegato a un numero di stazioni nel modulo di alimentazione individuale del manifold.

\* Se si usa in M10/11/12 (montaggio combinato), selezionare il tipo SY50M per SS5Y5 e il tipo SY70M per SS5Y7.

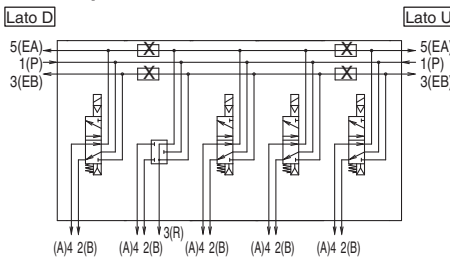
\* Sul modulo di alimentazione individuale è presente una struttura in grado di prevenire il distacco delle viti rendendo più difficile la fuoriuscita delle viti di montaggio.



#### <Esempio>



#### <Esempio>



### Assieme modulo scarico individuale

Sul circuito della base modulare in resina plug-in, è possibile usare un modulo di scarico individuale per scaricare individualmente la serie valvole quando lo scarico proveniente dalle valvole influisce su un certo numero di stazioni.

Il modulo di scarico individuale occupa 1 stazione.

Sono forniti anche i dischi di blocco (4 pezzi). Si possono usare per bloccare entrambi i lati del numero di stazioni isolati per lo scarico individuale. (come mostrato nell'esempio).

\* Sulla scheda tecnica del manifold, indicare la posizione di montaggio del blocco e la posizione in cui si trova il passaggio dello scarico da bloccare.

Il bloccaggio è richiesto per 1 o 2 posizioni per 1 set. (2 set di dischi di blocco scarico (4 pz.) per bloccare lo scarico sono compresi nel modulo di scarico individuale).

\* Il cablaggio elettrico è collegato a un numero di stazioni nel modulo di scarico individuale del manifold.

\* Se si usa in M10/11/12 (montaggio combinato), selezionare il tipo SY50M per SS5Y5 e il tipo SY70M per SS5Y7.

\* Sul modulo di scarico individuale è presente una struttura in grado di prevenire il distacco delle viti rendendo più difficile la fuoriuscita delle viti di montaggio.

### Codici di ordinazione assieme modulo di alimentazione/scarico individuale

Raccordo istantaneo Tipo diritto **SY 3 0M - 78 - 1 A - C6**

Raccordo istantaneo Tipo a gomito **SY 3 0M - 78 - 2 A - L6**

<b>Serie</b>	3 SY3000	5 SY5000	7 SY7000
<b>Tipo di blocco</b>	78 Modulo di alimentazione individuale	79 Modulo di scarico individuale	

### Assieme modulo di alimentazione/scarico individuale

2	Tipo a gomito corto (tipo 12)
3	Tipo a gomito lungo (tipo 11)

(Nota) Il tipo a gomito lungo è solo per SY5000/7000.

### Attacco (millimetri/raccordi istantanei)

Simbolo	Attacchi P, E	SY3000	SY5000	SY7000
L4	Ø 4	●	●	—
L6	Ø 6	●	●	●
L8	Ø 8	—	●	●
L10	Ø 10	—	—	●
L12	Ø 12	—	—	●

### Attacco (pollici/raccordo istantaneo)

Simbolo	Attacchi P, E	SY3000	SY5000	SY7000
LN3	Ø 5/32"	●	—	—
LN7	Ø 1/4"	●	●	—
LN9	Ø 5/16"	—	●	—
LN11	Ø 3/8"	—	—	●

### Attacco (millimetri/raccordi istantanei)

Simbolo	Attacchi P, E	SY3000	SY5000	SY7000
C2	Ø 2	●	—	—
C3	Ø 3.2	●	—	—
C4	Ø 4	●	●	—
C6	Ø 6	●	●	●
C8	Ø 8	—	●	●
C10	Ø 10	—	—	●
C12	Ø 12	—	—	●

### Attacco (pollici/raccordo istantaneo)

Simbolo	Attacchi P, E	SY3000	SY5000	SY7000
N1	Ø 1/8"	●	—	—
N3	Ø 5/32"	●	●	—
N7	Ø 1/4"	●	●	●
N9	Ø 5/16"	—	●	●
N11	Ø 3/8"	—	—	●



# Serie SY3000/5000/7000

## Accessori manifold

### ■ Elemento modulare con uscita [Con due viti di montaggio]

L'elemento modulare permette di ottenere un segnale individuale di uscita dal manifold.

#### Specifiche

Numero di uscite	2 uscite
Tensione di carico	12 VDC, 24 VDC (A seconda della tensione nominale del manifold integrato)
Corrente carico	42 mA/punto (Max.)
Grado di protezione	Antipolvere (connettore M12: IP67)

\* Per i manifold con trasmissione seriale, è applicabile solo il 24 VDC.

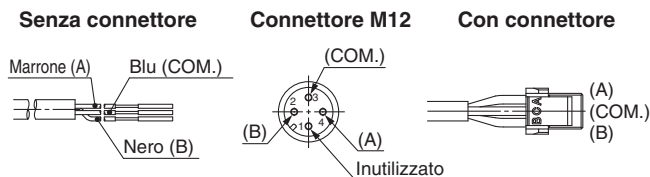
#### ⚠ Precauzione

Coppia di serraggio per viti di montaggio
M2: 0.16 N-m

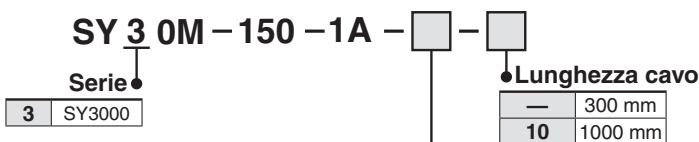
#### Polarità uscita

Specifiche comune manifold	A	B	COM.
Comune positivo	-	-	+
Comune negativo	+	+	-

\* Le caratteristiche sono le stesse di quelle del comune manifold.



#### Codici di ordinazione dell'elemento modulare con uscita



#### ● Tipo di connettore

—	1	2
Senza connettore	Con connettore M12	Con connettore (Per unità per il vuoto ZK2)
		Esecuzioni speciali

\* Consultare le specifiche per la polarità di uscita.

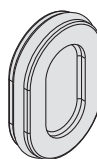
### ■ Assieme disco di blocco alimentazione/scarico (per manifold modulare in resina, tipo 10, 11, 12)

#### [Disco di blocco SUP]

Inserendo il disco di blocco SUP nel passaggio di alimentazione in pressione del manifold di valvole, si possono fornire due diverse pressioni alte e basse nello stesso manifold.

#### [Disco di blocco EXH]

Inserendo il disco di blocco EXH nel passaggio di scarico del manifold di valvole, è possibile separare lo scarico dalla valvola in modo che non influisca sulle altre valvole. Utilizzabile anche su manifold con pressioni combinate positiva e con vuoto. (2 pz. sono richiesti per bloccare entrambi i lati FA/EB dello scarico).

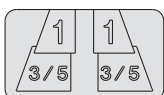


Serie	Assieme disco di blocco alimentazione	Assieme disco di blocco scarico
SY3000	SY30M-40-1A	SY30M-40-2A
SY5000	SY50M-40-1A	SY50M-40-1A
SY7000	SY70M-40-1A	SY70M-40-1A

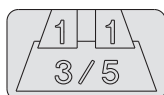
### ■ Etichetta per disco di blocco

Etichetta per indicare e confermare sul manifold dove sono stati inseriti gli assiemi dischi di blocco SUP/EXH. (3 strati ciascuno).

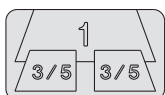
Etichetta per disco di blocco SUP/EXH



Etichetta per disco di blocco SUP

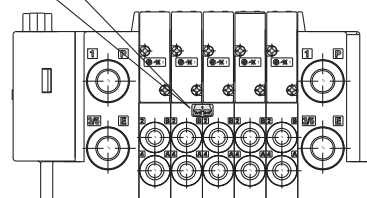


Etichetta per disco di blocco EXH



Serie	Codice
SY3000	SJ3000-155-1A
SY5000	
SY7000	

\* Se l'assieme disco di blocco alimentazione è ordinato usando la scheda tecnica del manifold e allo stesso tempo è ordinato il manifold, la posizione in cui è inserito l'assieme disco di Etichetta per disco di blocco sarà etichettata e spedita.





## Accessori manifold

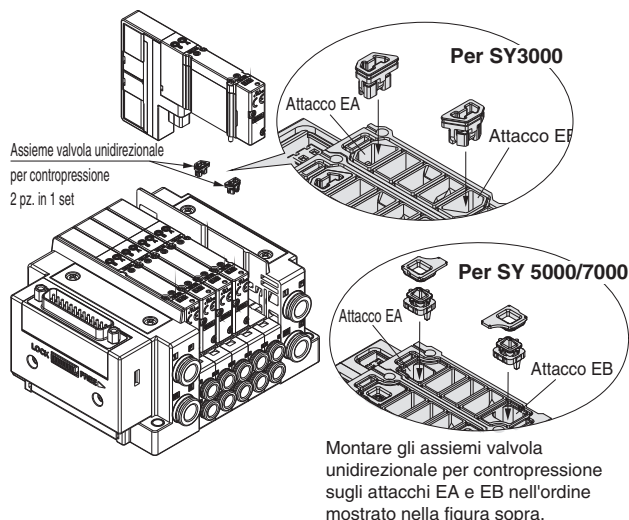
### Assieme valvole unidirezionali per contropressione (montaggio tra valvola e sottobase)

Evita il malfunzionamento del cilindro causato dallo scarico di altre valvole. Inserirlo nell'attacco EA/EB (lato di montaggio valvola) sul lato manifold di una valvola interessata. È efficace quando viene utilizzato un cilindro a semplice effetto.

- \* Quando si ordinano assiami integrati con un manifold, fare riferimento all'esempio di ordinazione indicato sotto (se installato su tutte le stazioni).
- \* Se si desidera installare una valvola unidirezionale per contropressione solo su alcune stazioni del manifold, indicare chiaramente il codice e specificare la posizione di montaggio sulla scheda tecnica del manifold.

#### <Precauzioni>

1. L'assieme valvole unidirezionali per contropressione installato sul manifold ha la struttura di una valvola unidirezionale. Tuttavia, visto che è consentito un piccolo trafileamento d'aria rispetto alla contropressione, non è possibile evitare effetti negativi della contropressione a causa dell'aumento della resistenza di scarico se l'attacco di scarico del manifold e degli altri attacchi di scarico sono montati insieme per la connessione o se il diametro della connessione è ristretto. E questo potrebbe causare il malfunzionamento dell'attuatore e delle apparecchiature ad azionamento pneumatico. Fare attenzione a non limitare l'aria di scarico. Se la resistenza di scarico aumenta, selezionare una valvola integrata con tenuta in elastomero.
2. Quando è montato l'assieme valvole unidirezionali per contropressione, contattare SMC per le caratteristiche di portata della valvola.



Serie	Codice
SY3000	SY30M-24-1A
SY5000	SY50M-24-1A
SY7000	SY70M-24-1A

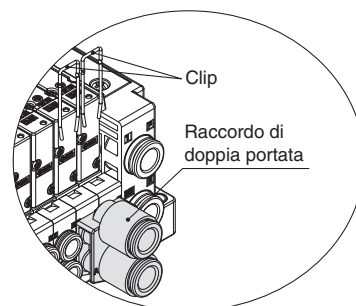
#### Esempio di ordine

- SS5Y3-10F1-05B-C6.....1 set (Tipo 10, codice base manifold con 5 stazioni)
  - \*SY3201-5U1.....5 set (Codice bistabile 2 posizioni)
  - \*SY30M-24-1A.....5 set (Codice assieme valvola unidirezionale per contropressione)
- L'asterisco indica un assieme.

### Raccordo di doppia portata (per base modulare in resina, tipo 10, attacchi laterali)

È un raccordo per gli attacchi del cilindro che permette il funzionamento simultaneo e l'aumento della portata delle valvole per 2 stazioni.

- \* Quando si ordinano assiami integrati con un manifold, fare riferimento all'esempio di ordinazione indicato e indicarlo sulla scheda tecnica del manifold.



- #### Esempio di ordine
- SS5Y3-10F1-08B-CM
  - \*SY3100-5U1
  - \*SY30M-120-1A-C8
- L'asterisco indica un assieme.

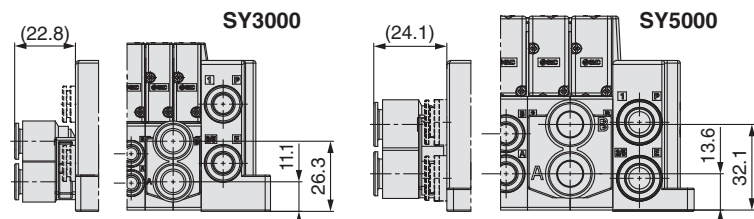
#### Codici di ordinazione raccordo di doppia portata

SY 3 0M -120 -1A - C8

Serie	
3	SY3000
5	SY5000

#### Attacchi A, B (Raccordo istantaneo)

Simbolo	Attacco A, B	SY3000	SY5000
C8	Millimetri	●	—
C10	Millimetri	—	●
N9	Pollici	●	—
N11	Pollici	—	●



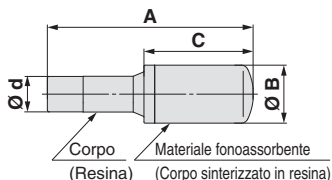
- \* Specificatamente per attacchi laterali per una base modulare in resina. Non è possibile collegarlo agli attacchi inferiori o superiori o ai tipi con montaggio combinato che hanno basi metalliche o modulari in resina.
- \* In caso di sostituzione o aggiunta di graffette, spingerle fino a battuta del manifold per ciascuna stazione. Assicurarsi di usare la graffetta che è fornita unitamente al prodotto dato che la graffetta e il raccordo per una stazione sono diverse tra i prodotti utilizzabili con la serie SY5000.
- \* Non disponibile per la serie SY7000
- \* Fare riferimento alla tabella seguente per vedere quali blocchetti sono applicabili.

Ogni tipo di blocchetto	Serie	
	SY3000	SY5000
Blocchetto SUP (EXH) individuale	×	○
Blocchetto valvola di arresto SUP con valvola di scarico pressione residua	×	○
Blocchetto doppia valvola unidirezionale con valvola di scarico pressione	×	○
Regolatore interfaccia	×	×

○: Può essere integrato ×: Non può essere integrato

### Silenziatore (Connessione raccordo istantaneo)

Questo silenziatore può essere montato sull'attacco 3/5 (E: EXH) del manifold in un unico passo.

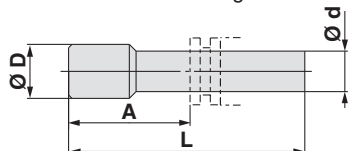


- \* Consegnato insieme al prodotto

Serie	Modello	Area effettiva	A	B	C
Per SY3000 (Ø 8)	AN15-C08	20 mm <sup>2</sup>	45	13	20
Per SY5000 (Ø 10)	AN20-C10	30 mm <sup>2</sup>	57.5	16.5	30.5
Per SY7000 (Ø 12)	AN30-C12	41 mm <sup>2</sup>	71.5	20	43.5

### Tappo

Vengono utilizzati per chiudere gli attacchi del cilindro inutilizzati e gli attacchi P, E.



- \* Consegnato insieme al prodotto

#### Dimensioni

Raccordo applicabile Ø d (Millimetri)	Modello	A	L	Ø D
2	KJP-02	8.2	17	3
3.2	KQ2P-23	16	31.5	5
4	KQ2P-04	16	32	6
6	KQ2P-06	18	35	8
8	KQ2P-08	20.5	39	10
10	KQ2P-10	22	43	12
12	KQ2P-12	24	45.5	14

Raccordo applicabile Ø d (Pollici)	Modello	A	L	Ø D
1/8"	KQ2P-01	16	31.5	5
5/32"	KQ2P-03	16	32	6
1/4"	KQ2P-07	18	35	8.5
5/16"	KQ2P-09	20.5	39	10
3/8"	KQ2P-11	22	43	11.5
1/2"	KQ2P-13	24	46	15

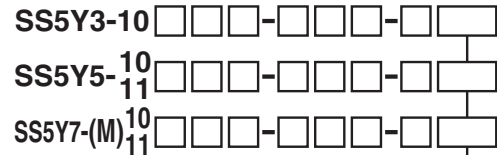
# Accessori manifold Una targhetta di plastica trasparente per inserire un'etichetta con il nome della funzione dell'elettrovalvola.

## ■ Targhetta identificativa (per base modulare in resina)

**SY3000:** Per SS5Y3-10 (attacchi laterali)  
**SY5000:** Per SS5Y5-10/11 (attacchi laterali/inferiori)  
**SY7000:** Per SS5Y7-(M)10/11 (attacchi laterali/inferiori)

Assieme squadretta targhetta identificativa e istruzioni di montaggio targhetta  
 Inserirli nella scanalatura sulla squadretta della targhetta su cui è montato il modulo (terminale) di alimentazione/scarico, come mostrato nella Figura 2.

\* Quando si ordinano assiemati integrati con un manifold, fare riferimento all'esempio di ordinazione indicato sotto.



### Montaggio e opzione

Simbolo	Opzione di montaggio					
	Stampa		Guida DIN			Montaggio diretto
	Sì	No	Con	Senza	Lunghezza specifica	
AA	●	—	—	—	—	●
A	●	—	●	—	—	—
A0	●	—	—	●	—	—
A3	●	—	—	—	Per 3 stazioni	—
⋮	⋮	⋮	⋮	⋮	⋮	—
A24	●	—	—	—	Per 24 stazioni	—
BA	—	●	—	—	—	●
B	—	●	●	—	—	—
B0	—	●	—	●	—	—
B3	—	●	—	—	Per 3 stazioni	—
⋮	⋮	⋮	⋮	⋮	⋮	—
B24	—	●	—	—	Per 24 stazioni	—

### Esempio d'ordine

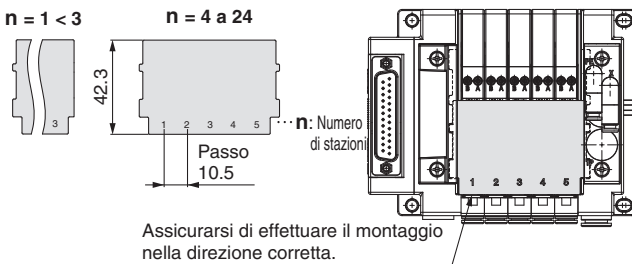
**SS5Y3-10F1-05UR-C6AA** ..... 1 set  
 \***SY3200R-5U1** ..... 5 set

\* L'asterisco indica un assieme.

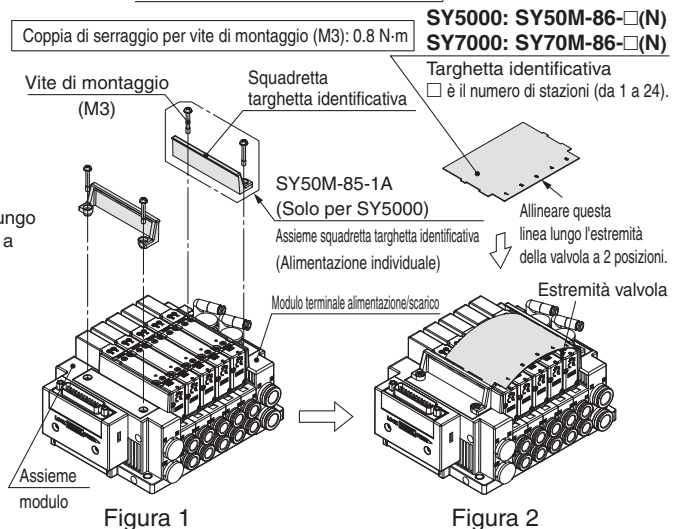
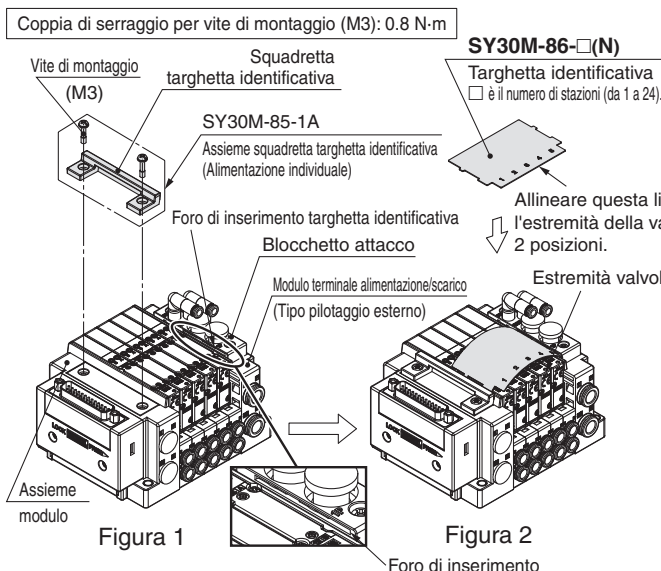
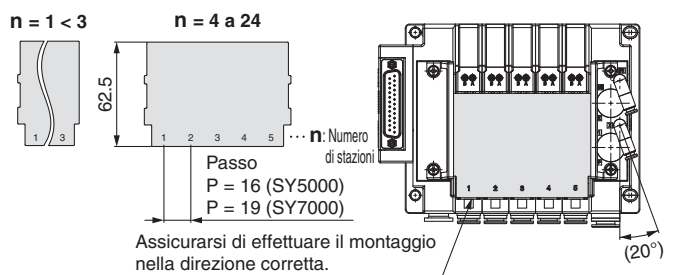
Nota 1) Non è possibile montare le targhetta sui tipi a montaggio combinato tipo 12 (attacchi superiori) e tipo 10 (attacchi laterali) con valvole ad attacchi superiori né su manifold con distanziali laminati opzionali.

Nota 2) Sono disponibili le impostazioni della targhetta identificativa per i tipi di montaggio combinato SY3000/SY5000. Tuttavia, sono disponibili per i tipi a montaggio combinato SY5000/SY7000.

### <SY3000>



### <SY5000/7000>



## Accessori manifold Una targhetta di plastica trasparente per inserire un'etichetta con il nome della funzione dell'elettrovalvola.

### ■ Se si aggiunge una targhetta identificativa

Se si aggiunge una targhetta identificativa su un manifold in uso, si deve ordinare un assieme squadretta targhetta identificativa, oltre a ordinare una targhetta.

Consultare la tabella sotto per il codice e la quantità.

### Codice sulla targhetta identificativa

Modello		SS5Y3-10	SS5Y5-10/11	SS5Y7-(M)10/11	Nota
Nome piastra	Stampata	SY30M-86-□N	SY50M-86-□N	SY70M-86-□N	□: Numero di stazioni (1 a 24)
	Senza stampa	SY30M-86-□	SY50M-86-□	SY70M-86-□	

### Codice assieme squadretta targhetta identificativa e numero di componenti ordinati

Modello		SS5Y3-10	SS5Y5-10/11
Codice assieme sulla targhetta identificativa		<b>SY30M-85-1A</b>	<b>SY50M-85-1A</b>
Blocchetto di alimentazione SUP/EXH manifold	Connessione U/D pilotaggio interno	2 pz.	2 pz.
	Connessione laterale doppia pilotaggio interno	2 pz.	
Tipo di pilotaggio e connessione attacco P, E	Connessione U/D pilotaggio esterno	1 pz.*1	
	Connessione laterale doppia pilotaggio esterno	Non necessaria*1	

\*1: Se il manifold è un pilotaggio esterno, sul modulo attacchi dell'assieme modulo di SUP/EXH è presente una scanalatura di inserimento per targhette. In questo modo sul lato connessione attacco non è più richiesto un assieme squadretta.

\*: Per l'SY7000 non è richiesta la squadretta della targhetta identificativa.

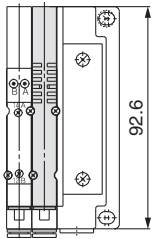
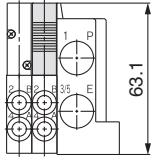
### Precauzione

1. Interrompere l'alimentazione di potenza e dell'aria prima di procedere al montaggio dell'assieme squadretta targhetta identificativa. Inoltre, poiché può rimanere aria all'interno dell'attuatore, delle connessioni e del manifold, verificare che l'aria sia totalmente scaricata prima di realizzare qualsiasi altra operazione.
2. Quando si realizzano smontaggio o montaggio, si può verificare un trafilamento d'aria se il serraggio delle viti di montaggio della squadretta non è sufficiente.

# Serie SY3000/5000/7000

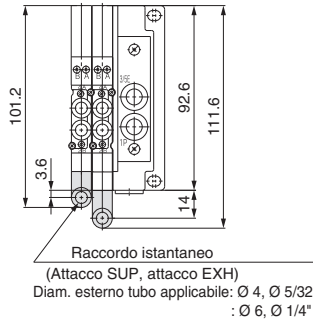
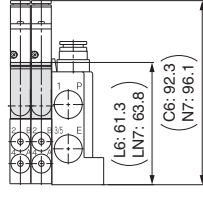
## Dimensioni: Opzioni manifold/Serie SY3000

### Assieme piastra di otturazione



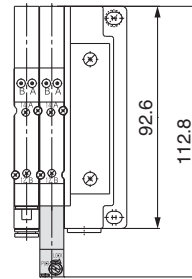
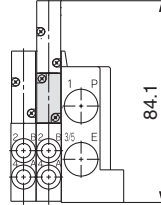
<Tipo 10, 12>

### Bloccetto SUP/EXH individuale (Attacchi superiori)



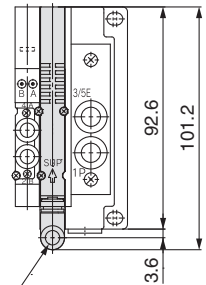
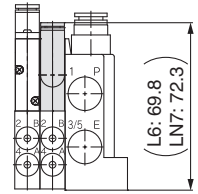
<Tipo 12>

### Bloccetto doppia valvola unidirezionale con valvola di scarico pressione



<Tipo 10>

### Bloccetto SUP/EXH individuale (Attacchi superiori)

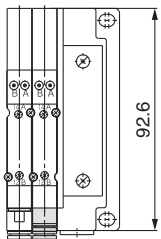
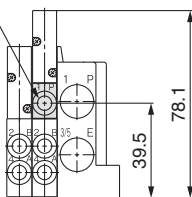


Raccordo istantaneo  
(Attacco SUP, attacco EXH)  
Diam. esterno tubo applicabile: Ø 4, Ø 5/32"  
: Ø 6, Ø 1/4"

<Tipo 12>

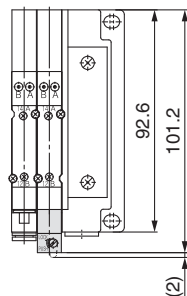
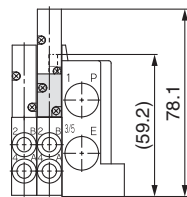
### Bloccetto SUP/EXH individuale (Attacchi laterali)

Raccordo istantaneo  
(Attacco SUP, attacco EXH)  
Diam. est. tubo applicabile: Ø 2  
: Ø 3.2, Ø 1/8"  
: Ø 4, Ø 5/32"  
: Ø 6, Ø 1/4"



<Tipo 10>

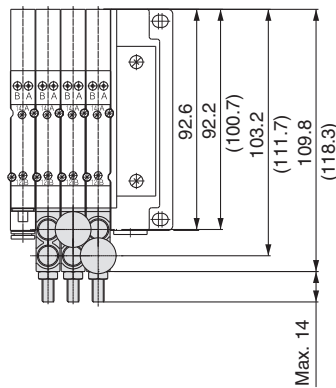
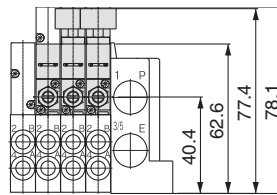
### Bloccetto valvola di arresto SUP con valvola di scarico pressione residua



<Tipo 10, 12>

\* Le dimensioni tra ( ) si applicano a SY30M-50-1AE.

### Regolatore interfaccia

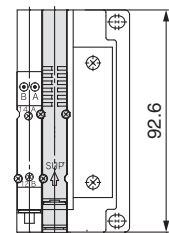
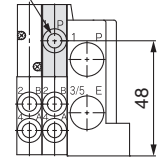


<Tipo 10, 12>

\* Le dimensioni tra ( ) si applicano a SY30M-□-□-3.

### Bloccetto SUP/EXH individuale (Attacchi laterali)

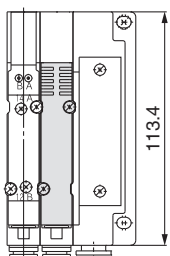
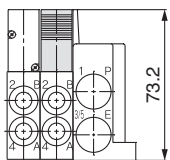
Raccordo istantaneo  
(Attacco SUP, attacco EXH)  
Diam. est. tubo applicabile: Ø 2  
: Ø 3.2, Ø 1/8"  
: Ø 4, Ø 5/32"  
: Ø 6, Ø 1/4"



<Tipo 10>

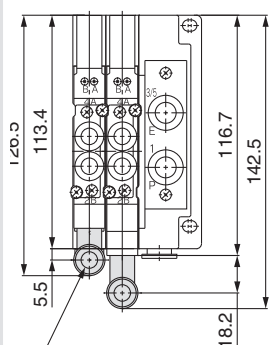
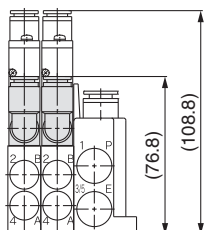
## Dimensioni: Opzioni manifold/Serie SY5000

### Assieme piastra di otturazione



<Tipo 10, 11, 12>

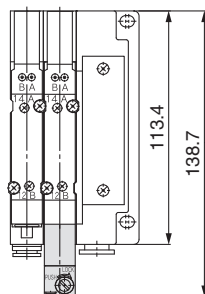
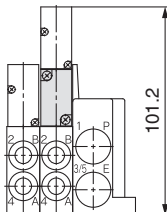
### Bloccetto SUP/EXH individuale (Attacchi superiori/inferiori)



Raccordo istantaneo  
(Attacco SUP, attacco EXH)  
Diam. est. tubo applicabile: Ø 4,  
: Ø 6, Ø 1/4"  
: Ø 8, Ø 5/16"

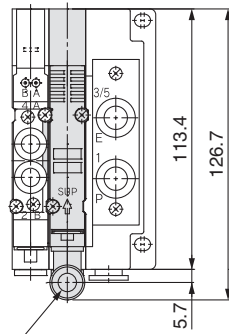
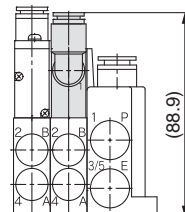
<Tipo 11, 12>

### Bloccetto doppia valvola unidirezionale con valvola di scarico pressione



<Tipo 10, 11>

### Bloccetto SUP/EXH individuale (Attacchi superiori)

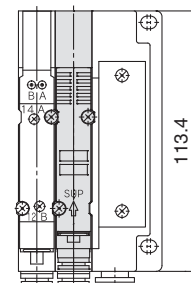
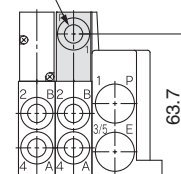


Raccordo istantaneo  
(Attacco SUP, attacco EXH)  
Diam. est. tubo applicabile: Ø 4  
: Ø 6, Ø 1/4"  
: Ø 8, Ø 5/16"

<Tipo 12>

### Bloccetto SUP/EXH individuale (Attacchi laterali)

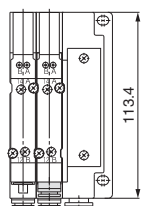
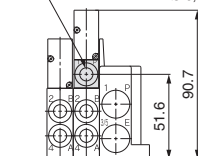
Raccordo istantaneo  
(Attacco SUP, attacco EXH)  
Diam. est. tubo applicabile: Ø 4, Ø  
: Ø 6, Ø 1/4"  
: Ø 8, Ø 5/16"



<Tipo 10>

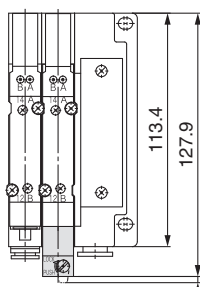
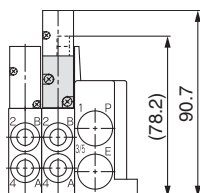
### Bloccetto SUP/EXH individuale (Attacchi laterali)

Raccordo istantaneo  
(Attacco SUP, attacco EXH)  
Diam. est. tubo applicabile: Ø 4, Ø 5/32"  
: Ø 6, Ø 1/4"  
: Ø 8, Ø 5/16"



<Tipo 10>

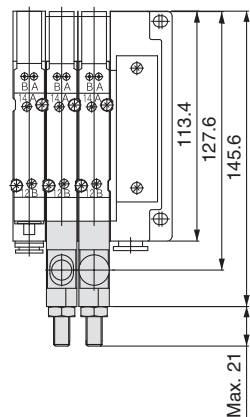
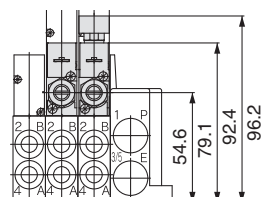
### Bloccetto valvola di arresto SUP con valvola di scarico pressione residua



<Tipo 10, 11, 12>

\* Le dimensioni tra ( ) si applicano a SY50M-50-1AE.

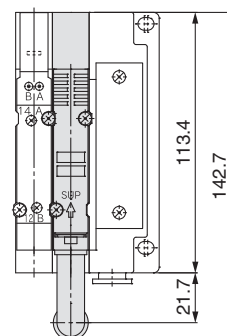
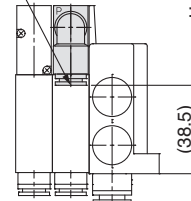
### Regolatore interfaccia



<Tipo 10, 11, 12>

### Bloccetto SUP/EXH individuale (Attacchi laterali)

Raccordo istantaneo  
(Attacco SUP, attacco EXH)  
Diam. est. tubo applicabile: Ø 4,  
: Ø 6, Ø 1/4"  
: Ø 8, Ø 5/16"

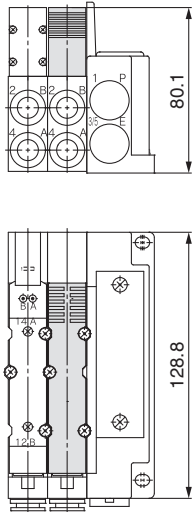


<Tipo 11>

# Serie SY3000/5000/7000

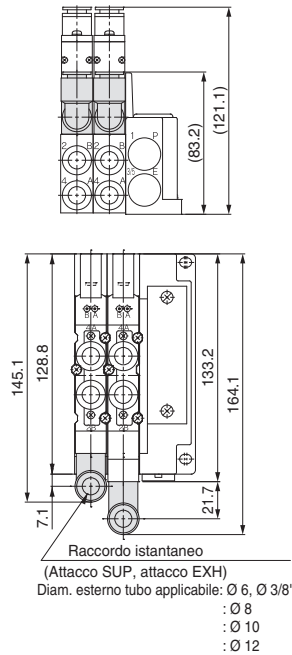
## Dimensioni: Opzioni manifold/Serie SY7000

### Assieme piastra di otturazione



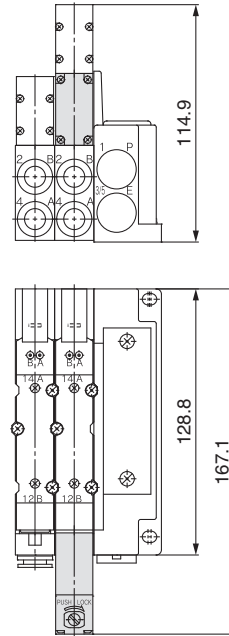
<Tipo 10, 11, 12>

### Bloccetto SUP/EXH individuale (Attacchi superiori/inferiori)



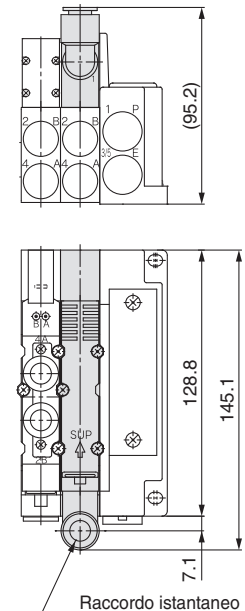
<Tipo 11, 12>

### Bloccetto doppia valvola unidirezionale con valvola di scarico pressione



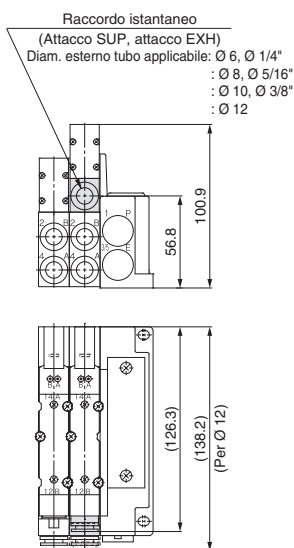
<Tipo 10, 11>

### Bloccetto SUP/EXH individuale (Attacchi superiori)



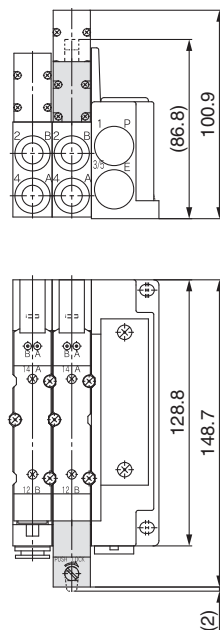
<Tipo 12>

### Bloccetto SUP/EXH individuale (Attacchi laterali)



<Tipo 10>

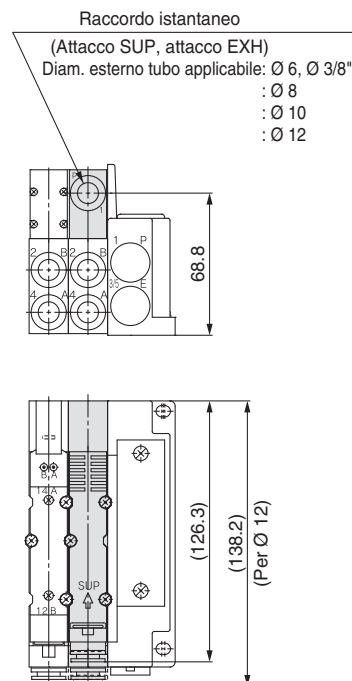
### Bloccetto valvola di arresto SUP con valvola di scarico pressione residua



<Tipo 10, 11, 12>

\* Le dimensioni tra ( ) si applicano a SY70M-50-1AE.

### Bloccetto SUP/EXH individuale (Attacchi laterali)

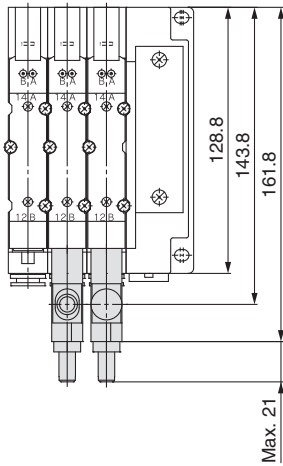
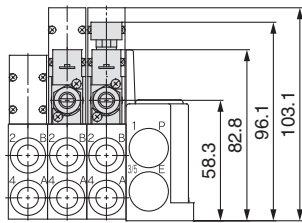


<Tipo 10>



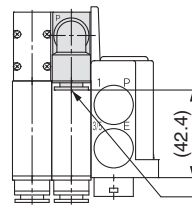
## Dimensioni: Opzioni manifold/Serie SY7000

### ■ Regolatore interfaccia

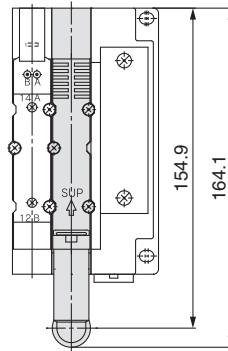


<Tipo 10, 11, 12>

### ■ Bloccetto SUP/EXH individuale (Attacchi inferiori)



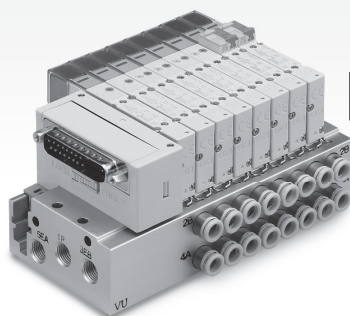
Raccordo istantaneo  
(Attacco SUP, attacco EXH)  
Diam. esterno tubo applicabile:  $\varnothing 8$ ,  $\varnothing 3/8"$   
:  $\varnothing 10$   
:  $\varnothing 12$



<Tipo 11>



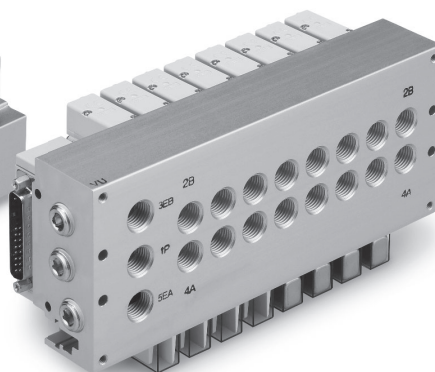
# Plug-in Base metallica



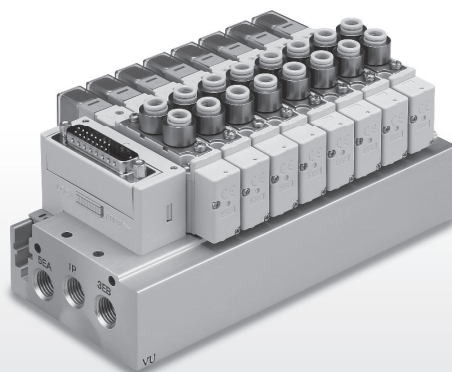
Attacchi laterali



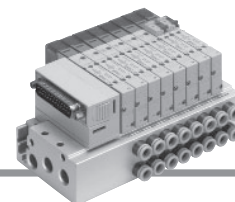
Attacchi inferiori



Attacchi superiori



# Plug-in Base metallica



## Specifiche manifold

Modello		Connettore D-sub	Flat cable			Cablaggio seriale	
		Tipo F	Tipo P	Tipo PG Tipo J	Tipo PH	Tipo S5 (EX510)	
<b>Tipo di manifold</b>		Base metallica plug-in					
<b>Tipo di attacco SUP./EXH.</b>		Scarico e alimentazione comuni					
<b>Stazioni valvola</b>	<b>Tutti i cablaggi bistabili</b>	da 2 a 12 stazioni		da 2 a 9 stazioni (Tipo J: da 2 a 8 stazioni)	da 2 a 4 stazioni	da 2 a 8 stazioni	
	<b>Tutti i cablaggi monostabili</b>			da 2 a 12 stazioni	da 2 a 8 stazioni	da 2 a 12 stazioni	
<b>Connettore applicabile</b>		Connettore D-sub conforme a MIL-C-24308 JIS-X-5101	Connettore con flat cable con scarico filtro conforme a MIL-C-83503			—	
			Innesto femmina: 26 pin tipo MIL	Innesto femmina: 20 pin tipo MIL	Innesto femmina: 10 pin tipo MIL		
<b>Cablaggio interno</b>		Comune positivo, comune negativo					
<b>Attacco</b>	<b>Attacchi 1(P), 3/5(E)</b>	<b>SY3000</b>	1/8				
		<b>SY5000</b>	1/4				
		<b>SY7000</b>	3/8				
	<b>Attacchi 4(A), 2(B)</b>	<b>SY3000</b>	M5 x 0.8, 1/8 Raccordo istantaneo Ø 2, raccordo istantaneo Ø 3.2, raccordo istantaneo Ø 4, raccordo istantaneo Ø 6 Raccordo istantaneo Ø 1/8", raccordo istantaneo Ø 5/32", raccordo istantaneo Ø 1/4"				
		<b>SY5000</b>	1/8, 1/4 Raccordo istantaneo Ø 4, raccordo istantaneo Ø 6, raccordo istantaneo Ø 8 Raccordo istantaneo Ø 5/32", raccordo istantaneo Ø 1/4", raccordo istantaneo Ø 5/16"				
		<b>SY7000</b>	1/4 Raccordo istantaneo Ø 6, raccordo istantaneo Ø 8, raccordo istantaneo Ø 10, raccordo istantaneo Ø 12 Raccordo istantaneo Ø 1/4", raccordo istantaneo Ø 5/16", raccordo istantaneo Ø 3/8"				
<b>Grado di protezione (conforme alla norma IEC60529)</b>		IP40			IP20		

## Caratteristiche di portata del manifold\*1/ peso manifold

### Tenuta valvola: Tenuta in elastomero

Modello	Attacco		Caratteristiche di portata della valvola						Peso: W [g] <sup>*2</sup> (n: stazioni)	
	1, 5, 3 (P, EA, EB)	4, 2 (A, B)	1→4/2 (P→A/B)			4/2→5/3 (A/B→E)			Fisso: C□	Sostituibile: KC□
			C [dm <sup>3</sup> /(s·bar)]	b	Q [l/min (ANR)] <sup>*3</sup>	C [dm <sup>3</sup> /(s·bar)]	b	Q [l/min (ANR)] <sup>*3</sup>		
SS5Y3-50 (Attacchi laterali)	1/8	C6	1.1	0.19	262	1.1	0.15	256	39n + 247	43.5n + 247
SS5Y3-51 (Attacchi inferiori)	1/8	C6	1.2	0.31	307	1.2	0.14	278	41.5n + 251	48.5n + 251
SS5Y3-52 (Attacchi superiori)	1/8	C6	1.1	0.29	278	1.2	0.20	287	44n + 247	
SS5Y5-50 (Attacchi laterali)	1/4	C8	2.6	0.28	653	2.6	0.14	603	93n + 379	110n + 379
SS5Y5-51 (Attacchi inferiori)	1/4	C8	2.7	0.35	709	2.8	0.20	671	93n + 413	113n + 413
SS5Y5-52 (Attacchi superiori)	1/4	C8	2.6	0.26	645	3.1	0.13	715	103n + 379	
SS5Y7-50 (Attacchi laterali)	3/8	C10	3.8	0.27	948	4.0	0.20	958	144n + 510	158n + 510
SS5Y7-51 (Attacchi inferiori)	3/8	C10	4.1	0.34	1070	4.8	0.20	1150	150n + 549	172n + 549
SS5Y7-52 (Attacchi superiori)	3/8	C10	4.5	0.27	1123	4.9	0.24	1201	164n + 510	

### Tenuta valvola: Tenuta metallo su metallo

Modello	Attacco		Caratteristiche di portata della valvola						Peso: W [g] <sup>*2</sup> (n: stazioni)	
	1, 5, 3 (P, EA, EB)	4, 2 (A, B)	1→4/2 (P→A/B)			4/2→5/3 (A/B→E)			Fisso: C□	Sostituibile: KC□
			C [dm <sup>3</sup> /(s·bar)]	b	Q [l/min (ANR)] <sup>*3</sup>	C [dm <sup>3</sup> /(s·bar)]	b	Q [l/min (ANR)] <sup>*3</sup>		
SS5Y3-50 (Attacchi laterali)	1/8	C6	0.9	0.14	209	1.0	0.12	229	39n + 247	43.5n + 247
SS5Y3-51 (Attacchi inferiori)	1/8	C6	1.0	0.21	241	1.1	0.10	250	41.5n + 251	48.5n + 251
SS5Y3-52 (Attacchi superiori)	1/8	C6	1.1	0.15	256	1.1	0.14	255	44n + 247	
SS5Y5-50 (Attacchi laterali)	1/4	C8	2.2	0.20	527	2.3	0.13	530	93n + 379	110n + 379
SS5Y5-51 (Attacchi inferiori)	1/4	C8	2.4	0.26	595	2.5	0.16	586	93n + 413	113n + 413
SS5Y5-52 (Attacchi superiori)	1/4	C8	2.4	0.18	568	2.6	0.12	596	103n + 379	
SS5Y7-50 (Attacchi laterali)	3/8	C10	3.2	0.23	780	3.5	0.18	829	144n + 510	158n + 510
SS5Y7-51 (Attacchi inferiori)	3/8	C10	3.5	0.25	863	4.0	0.16	937	150n + 549	172n + 549
SS5Y7-52 (Attacchi superiori)	3/8	C10	3.5	0.21	843	3.8	0.18	900	164n + 510	

\*1 Il valore si riferisce alla base del manifold con 5 stazioni e 2 posizioni ad azionamento individuale.

\*2 Il 'Peso: W' è il valore del manifold con connettore D-sub.

Per ottenere il peso con le valvole montate, aggiungere i pesi delle valvole indicati a pag. 19 per il numero di stazioni adeguato.

\*3 Questi valori sono stati calcolati in base alla norma ISO6358 e indicano la portata nelle condizioni standard con una pressione primaria di 0.6 MPa (pressione relativa) e una caduta di pressione di 0.1 MPa.

\* Calcolo dell'area effettiva S e della conduttanza C:  $S = 5.0 \times C$

Tipo 50  
Attacchi laterali

Tipo 51  
Attacchi inferiori

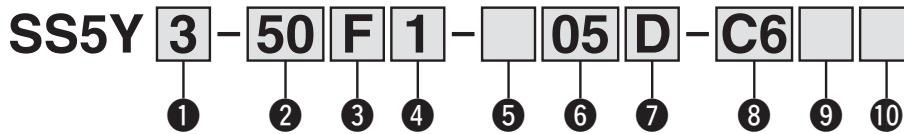
# Plug-in Base Metallica

Connettore D-sub Flat cable

# Serie SY3000/5000/7000



## Codici di ordinazione manifold



### 1 Serie

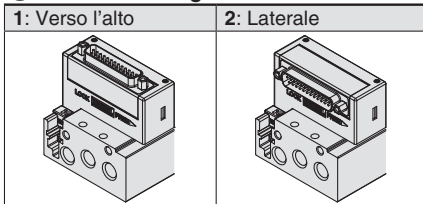
3	SY3000
5	SY5000
7	SY7000

### 2 Tipo

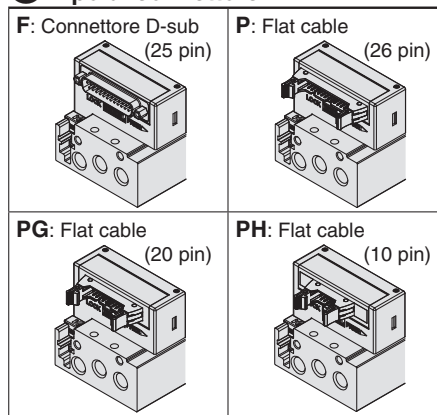
50	Attacchi laterali
51	Attacchi inferiori
50R	Attacchi laterali, Pilotaggio esterno

\* Il pilotaggio esterno non è disponibile per il tipo con attacchi inferiori.

### 4 Direzione di ingresso del connettore



### 3 Tipo di connettore



### 5 Tipo di cablaggio

—	Tutti i cablaggi bistabili*1
S	Tutti i cablaggi monostabili*2

\*1 Tutti i cablaggi bistabili: valvole monostabili a 2 posizioni, bistabili, a 3 e 4 posizioni installabili su tutte le stazioni del manifold.

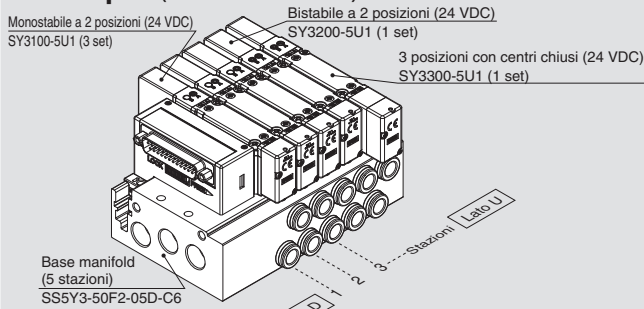
\*2 Tutti cablaggi monostabili: Disponibile solo per il manifold monostabile a 2 posizioni per tutte le stazioni.

Nota che non è possibile usare valvole bistabili a 2 posizioni né valvole a 3 o 4 posizioni.

\* Se è necessario il cablaggio monostabile e il cablaggio bistabile, è disponibile come ordine speciale.

## Codici di ordinazione assieme manifold

### Esempio (SS5Y3-50F2-□)



SS5Y3-50F2-05D-C6 ... 1 set (Codice manifold Tipo 50 con 5 stazioni)  
 \*SY3100-5U1 ..... 3 set (codice monostabile 2 posizioni)  
 \*SY3200-5U1 ..... 1 set (codice bistabile 2 posizioni)  
 \*SY3300-5U1 ..... 1 set (codice 3 posizioni con centri chiusi)

↳ L'asterisco indica un assieme.  
 Anteporlo ai codici delle valvole, etc.

- Per la disposizione delle valvole, la valvola più vicina al lato D è considerata la 1ª stazione.
- Sotto il codice del manifold, indicare le valvole da montare in ordine dalla prima stazione come mostrato nella figura sopra. Se la disposizione risulta troppo complicata, indicare i dettagli su una scheda tecnica del manifold.

\* In caso di combinazione delle configurazioni degli attacchi superiori, selezionare quelli elencati a pagina 268. In questo caso, fare attenzione perché è presente un'uscita anche sugli attacchi A e B sul lato base. Indicare sulla scheda tecnica del manifold se sugli attacchi A e B sul lato base sono necessari i tappi.

### 6 Stazioni valvola

F: Connettore D-sub (25 pin)			P: Flat cable (26 pin)		
Simbolo	Stazioni	Nota	Simbolo	Stazioni	Nota
02	2 stazioni	Tutti cablaggi bistabili	02	2 stazioni	Tutti cablaggi bistabili
:	:	:	:	:	:
12	12 stazioni	Tutti cablaggi monostabili	12	12 stazioni	Tutti cablaggi monostabili
02	2 stazioni	Tutti cablaggi monostabili	02	2 stazioni	Tutti cablaggi monostabili
:	:	:	:	:	:
12	12 stazioni	Tutti cablaggi monostabili	12	12 stazioni	Tutti cablaggi monostabili

PG: Flat cable (20 pin)			PH: Flat cable (10 pin)		
Simbolo	Stazioni	Nota	Simbolo	Stazioni	Nota
02	2 stazioni	Tutti cablaggi bistabili	02	2 stazioni	Tutti cablaggi bistabili
:	:	:	:	:	:
09	9 stazioni	Tutti cablaggi monostabili	04	4 stazioni	Tutti cablaggi monostabili
02	2 stazioni	Tutti cablaggi monostabili	02	2 stazioni	Tutti cablaggi monostabili
:	:	:	:	:	:
12	12 stazioni	Tutti cablaggi monostabili	08	8 stazioni	Tutti cablaggi monostabili

\* È compreso anche il numero di piastre di otturazione.



### 7 Posizione attacchi P, E

<b>U</b>	Lato U Nota 1)
<b>D</b>	Lato D Nota 1, Nota 2
<b>B</b>	Su entrambi i lati

Nota 1) I tappi sono montati sul lato opposto degli attacchi selezionati.

Nota 2) Per il tipo 51 (attacchi inferiori) è disponibile solo il lato D.

### 9 Filettatura

—	Rc
<b>F</b>	G
<b>N</b>	NPT
<b>T</b>	NPTF

### 10 Montaggio

—	Montaggio diretto	
<b>D</b>	Montaggio su guida DIN (con guida DIN)	
<b>D0</b>	Montaggio su guida DIN (senza guida DIN)	
<b>D3</b>	Per 3 stazioni	Indicare una guida più lunga rispetto a quella standard.
⋮	⋮	
<b>D12</b>	Per 12 stazioni	

Nota 1) Disponibile solo montaggio diretto per tipo 51 (attacchi inferiori).

Nota 2) Vedere pag.319 per il fissaggio del manifold con montaggio guida DIN.

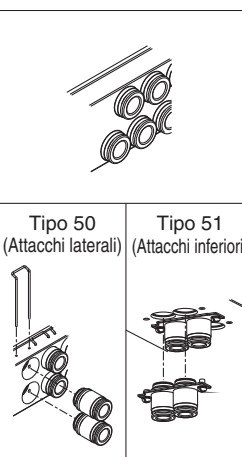
### 8 Attacchi A, B

#### Connessione filettata

Simbolo	Attacchi A, B	SY3000	SY5000	SY7000
<b>M5</b>	M5 x 0.8	●	—	—
<b>01</b>	1/8	●	●	—
<b>02</b>	1/4	—	●	●

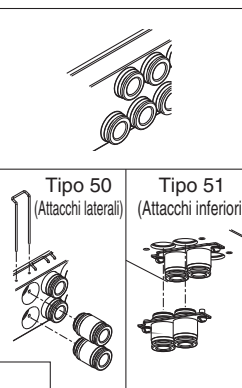
#### Raccordo istantaneo (mm)

Simbolo	Attacchi A, B	SY3000	SY5000	SY7000	
<b>Fisso</b>	<b>C2</b>	Ø 2	●	—	
	<b>C3</b>	Ø 3.2	●	—	
	<b>C4</b>	Ø 4	●	●	
	<b>C6</b>	Ø 6	●	●	
	<b>C8</b>	Ø 8	—	●	
	<b>C10</b>	Ø 10	—	—	●
<b>Sostituibile</b>	<b>KC2</b>	Ø 2	●	—	
	<b>KC3</b>	Ø 3.2	●	—	
	<b>KC4</b>	Ø 4	●	●	
	<b>KC6</b>	Ø 6	●	●	
	<b>KC8</b>	Ø 8	—	●	
	<b>KC10</b>	Ø 10	—	—	●
	<b>KC12</b>	Ø 12	—	—	●
<b>M*</b>	Misure combinate	●	●	●	
Attacchi P, E (connessione filettata)		1/8	1/4	3/8	



#### Raccordo istantaneo (pollici)

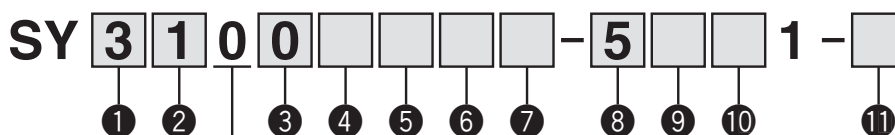
Simbolo	Attacchi A, B	SY3000	SY5000	SY7000
<b>Fisso</b>	<b>N1</b>	Ø 1/8"	●	—
	<b>N3</b>	Ø 5/32"	●	●
	<b>N7</b>	Ø 1/4"	●	●
	<b>N9</b>	Ø 5/16"	—	●
	<b>N11</b>	Ø 3/8"	—	—
<b>Sostituibile</b>	<b>KN1</b>	Ø 1/8"	●	—
	<b>KN3</b>	Ø 5/32"	●	●
	<b>KN7</b>	Ø 1/4"	●	●
	<b>KN9</b>	Ø 5/16"	—	●
	<b>KN11</b>	Ø 3/8"	—	—
<b>M*</b>	Misure combinate	●	●	●
Attacchi P, E (connessione filettata)		1/8	1/4	3/8



\* In caso di combinazioni degli attacchi, indicare le specifiche della connessione sul modulo di caratteristiche manifold.

## Codici di ordinazione valvole (con vite di montaggio)

Per le caratteristiche della valvola, consultare pagina 17.



● Montaggio su base

### 1 Serie

<b>3</b>	SY3000
<b>5</b>	SY5000
<b>7</b>	SY7000

### 2 Funzione

<b>1</b>	2 posizioni	Monostabile
<b>2</b>		Bistabile
<b>3</b>	3 posizioni	Centri chiusi
<b>4</b>		Centri in scarico
<b>5</b>	4 posizioni bistabile 3 vie	Centri in pressione
<b>A*</b>		N.C./N.C.
<b>B*</b>		N.A./N.A.
<b>C*</b>		N.C./N.A.

\* Per la valvola 3/2 doppio corpo è disponibile solo il tipo con tenuta in elastomero.

### 3 Tenuta

<b>0</b>	Tenuta in elastomero
<b>1</b>	Tenuta metallo su metallo

### 4 Pilotaggio

—	Pilotaggio interno
<b>R</b>	Pilotaggio esterno

### 5 Valvola unidirezionale per contropressione (Tipo a valvola integrata)

—	Assente
<b>H</b>	Integrato

\* Solo il tipo con tenuta in elastomero

\* La valvola unidirezionale per contropressione non è disponibile per il tipo a 3 posizioni e il tipo SY7000.

### 6 Opzione valvola pilota

—	Standard (0.7 MPa)
<b>B</b>	Tipo a risposta rapida (0.7 MPa)
<b>K*</b>	Tipo ad alta pressione (1.0 MPa)

\* Per il tipo ad alta pressione è disponibile solo il tipo con tenuta metallo su metallo.

### 7 Tipo bobina

—	Standard
<b>T</b>	Con circuito a risparmio energetico (DC)

\* Assicurarsi di selezionare il tipo con circuito a risparmio energetico se una valvola viene eccitata continuamente per lunghi periodi di tempo.

\* Fare attenzione al tempo di eccitazione specificato quando si seleziona il circuito a risparmio energetico. Per maggiori informazioni, andare a pagina 316.

### 8 Tensione nominale

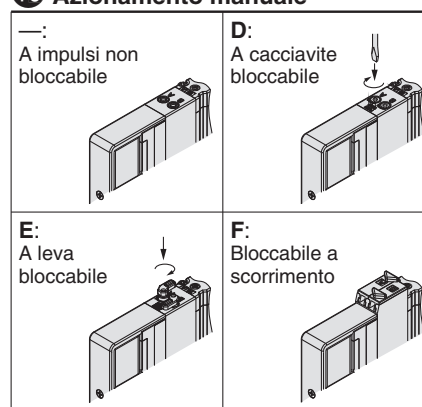
<b>5</b>	24 VDC
<b>6</b>	12 VDC

### 9 Specifiche LED/circuito di protezione e comune

Simbolo	Con LED	Circuito di protezione	Specifica comune
—	—	—	Non polarizzato
<b>R</b>	—	●	
<b>U</b>	●		
<b>S</b>	—		
<b>Z</b>	●		
<b>NS</b>	—		
<b>NZ</b>	●	Comune negativo	

\* Per il prodotto con circuito a risparmio energetico sono disponibili solo i tipi "Z" e "NZ".

### 10 Azionamento manuale



\* Consultare pagina 36 per il modello con azionamento manuale bloccabile a scorrimento di sicurezza.

### 11 Tipo di vite di montaggio

—	Vite a testa tonda
<b>B</b>	Vite a esagono incassato
<b>K</b>	Vite a testa tonda (tipo imperdibile)
<b>H</b>	Vite a esagono incassato (tipo imperdibile)

\* Per "K" e "H", la protezione del corpo della valvola è dotata di un sistema anticaduta per evitare la fuoriuscita delle viti di montaggio quando la valvola viene rimossa per le operazioni di manutenzione, ecc.

\* Quando si ordina una valvola individualmente, la guarnizione base non è compresa. Se necessario per la manutenzione, ordinare la guarnizione base a parte dato che questa è montata sul manifold. Consultare pagina 290 per i codici della guarnizione base e della vite di montaggio.

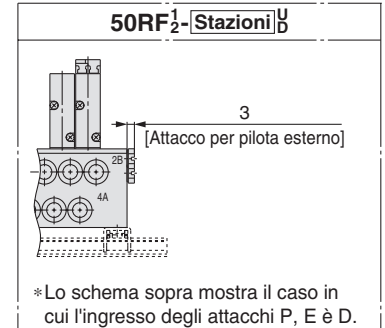
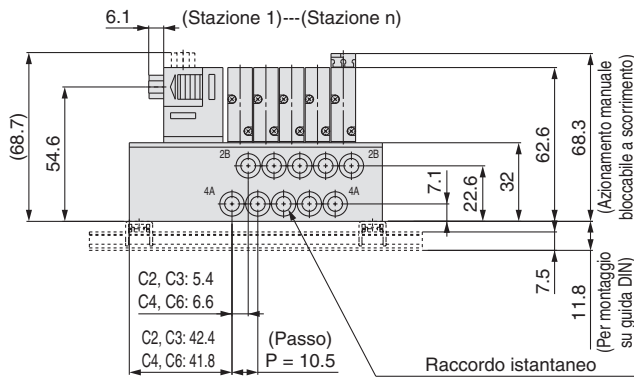
\* Non è possibile selezionare "B" e "H" per il blocchetto alimentazione/scarico individuale, il regolatore interfaccia o per il blocchetto doppia valvola unidirezionale con valvola di scarico pressione residua.

Base metallica  
Plug-in

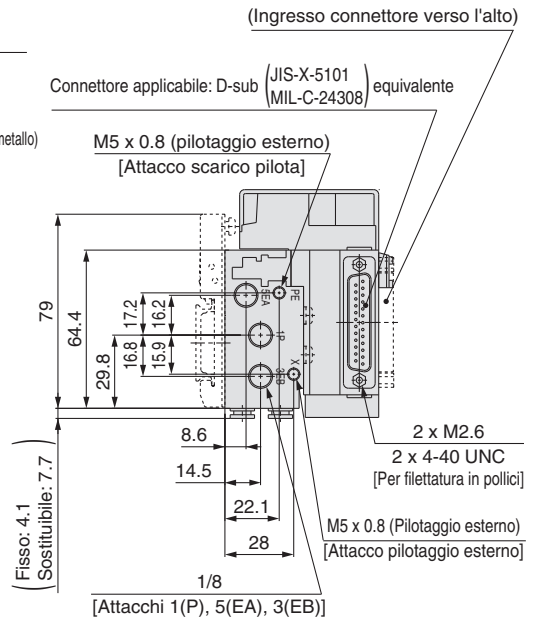
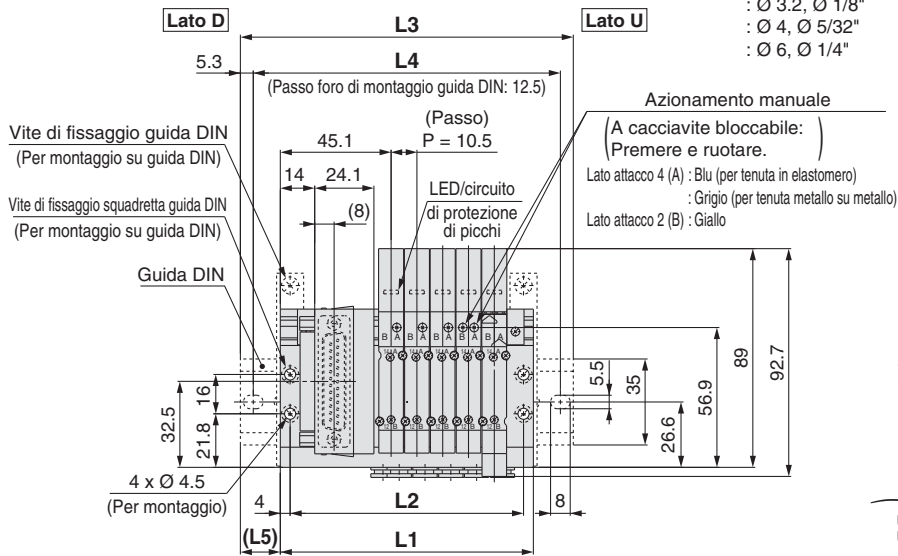
Tipo 50/Attacchi laterali  
Connettore D-sub

Dimensioni: Serie SY3000

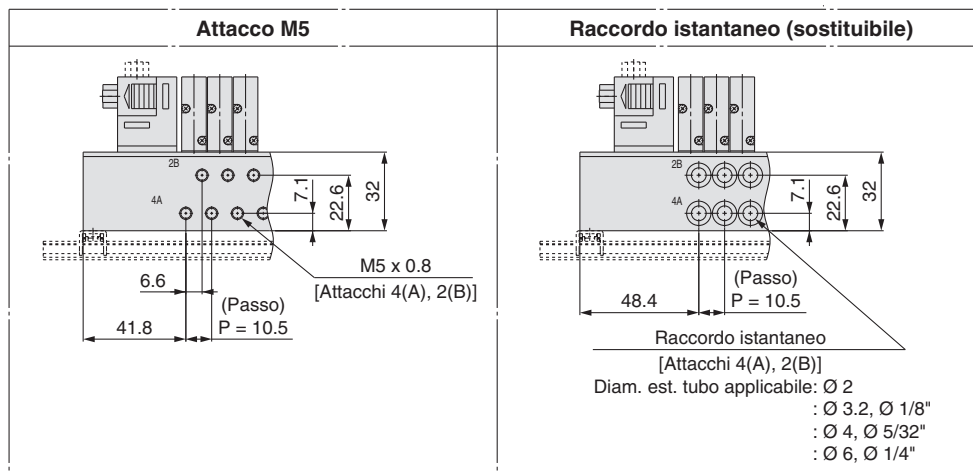
SS5Y3-50(R)F<sub>2</sub>- [Stazioni] U M5  
D- C □, N □ □ (D)  
B KC □, KN □



Diam. est. tubo applicabile: Ø 2  
: Ø 3.2, Ø 1/8"  
: Ø 4, Ø 5/32"  
: Ø 6, Ø 1/4"



Nota) Queste figure si riferiscono a "SS5Y3-50F2-05B-C6".



n: Stazioni	2	3	4	5	6	7	8	9	10	11	12
L1	71.5	82	92.5	103	113.5	124	134.5	145	155.5	166	176.5
L2	63.5	74	84.5	95	105.5	116	126.5	137	147.5	158	168.5
L3	98	110.5	123	135.5	148	160.5	160.5	173	185.5	198	210.5
L4	87.5	100	112.5	125	137.5	150	150	162.5	175	187.5	200
L5	13.5	14.5	15.5	16.5	17.5	18.5	13	14	15	16	17

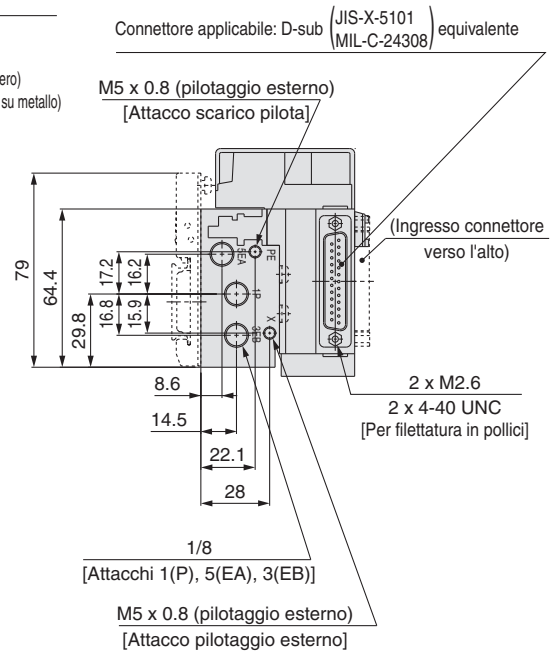
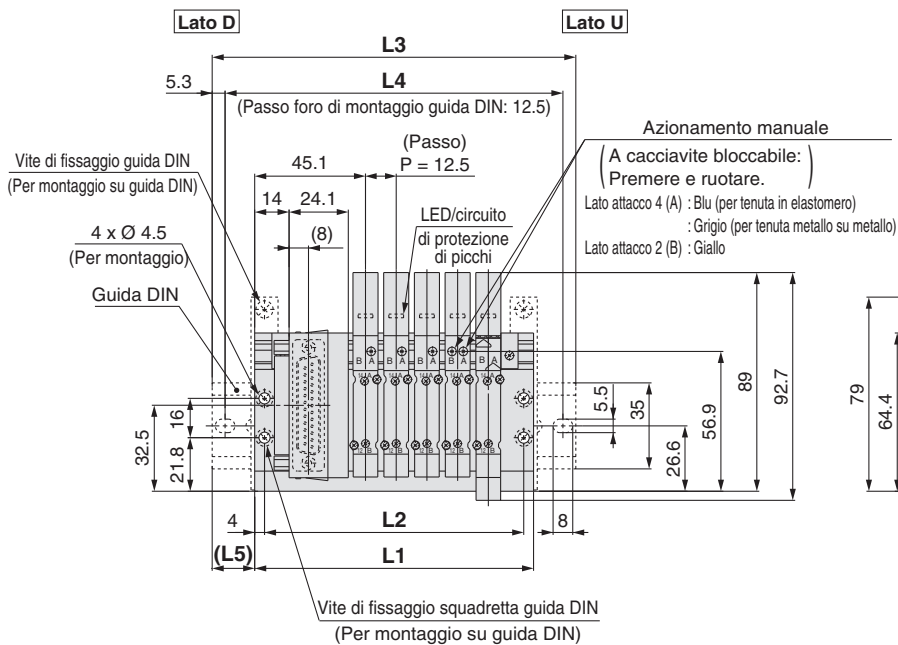
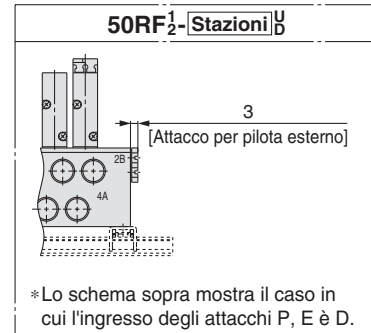
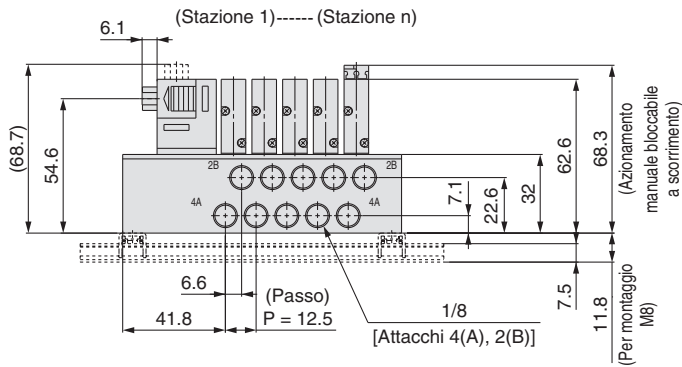
# Serie SY3000/5000/7000

## Dimensioni: Serie SY3000

**Base metallica**  
Plug-in

**Tipo 50/Attacchi laterali**  
Connettore D-sub

SS5Y3-50(R)F<sub>2</sub><sup>1</sup>-[Stazioni]<sub>B</sub><sup>U</sup>-01□(D)



Nota) Queste figure si riferiscono a "SS5Y3-50F2-05B-01".

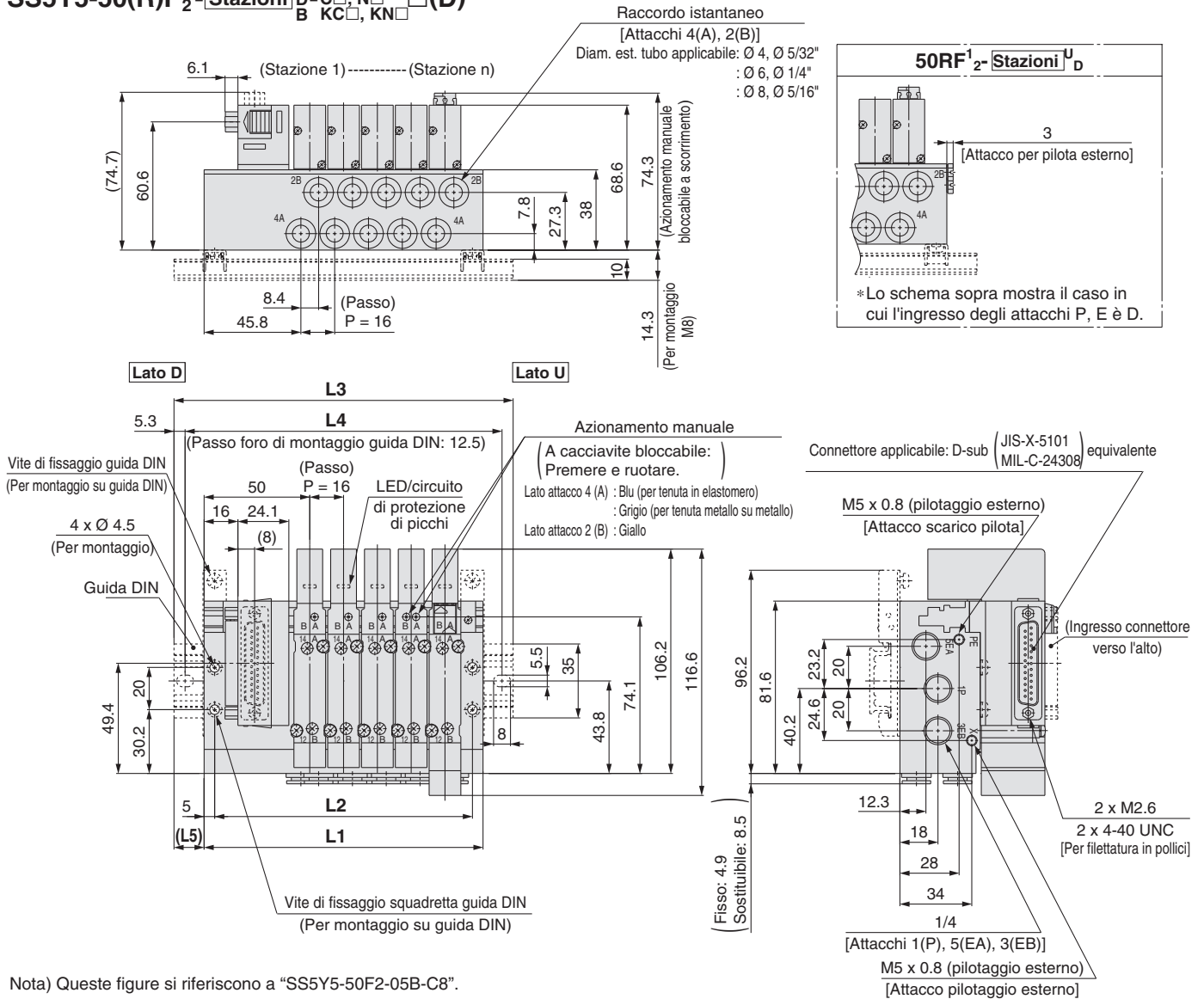
n: Stazioni	2	3	4	5	6	7	8	9	10	11	12
L1	76	88.5	101	113.5	126	138.5	151	163.5	176	188.5	201
L2	68	80.5	93	105.5	118	130.5	143	155.5	168	180.5	193
L3	110.5	123	135.5	148	160.5	173	185.5	198	210.5	223	235.5
L4	100	112.5	125	137.5	150	162.5	175	187.5	200	212.5	225
L5	17.5	17.5	17.5	17.5	17.5	17.5	17.5	17.5	17.5	17.5	17.5

Base metallica  
Plug-in

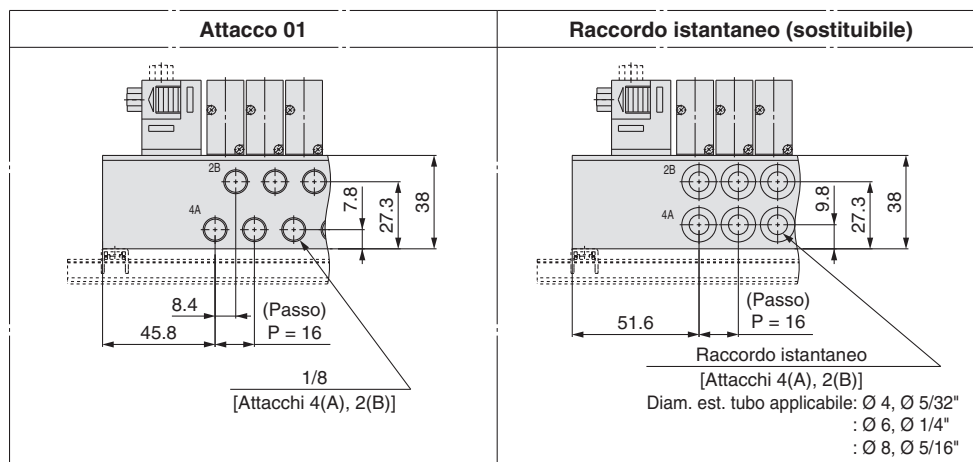
Tipo 50/Attacchi laterali  
Connettore D-sub

Dimensioni: Serie SY5000

SS5Y5-50(R)F<sub>2</sub>-[Stazioni] U 01  
D-C□, N□ □(D)  
B KC□, KN□



Nota) Queste figure si riferiscono a "SS5Y5-50F2-05B-C8".



n: Stazioni	2	3	4	5	6	7	8	9	10	11	12
<b>L1</b>	84	100	116	132	148	164	180	196	212	228	244
<b>L2</b>	74	90	106	122	138	154	170	186	202	218	234
<b>L3</b>	110.5	135.5	148	160.5	173	198	210.5	223	248	260.5	273
<b>L4</b>	100	125	137.5	150	162.5	187.5	200	212.5	237.5	250	262.5
<b>L5</b>	13.5	18	16	14.5	12.5	17	15.5	13.5	18	16.5	14.5

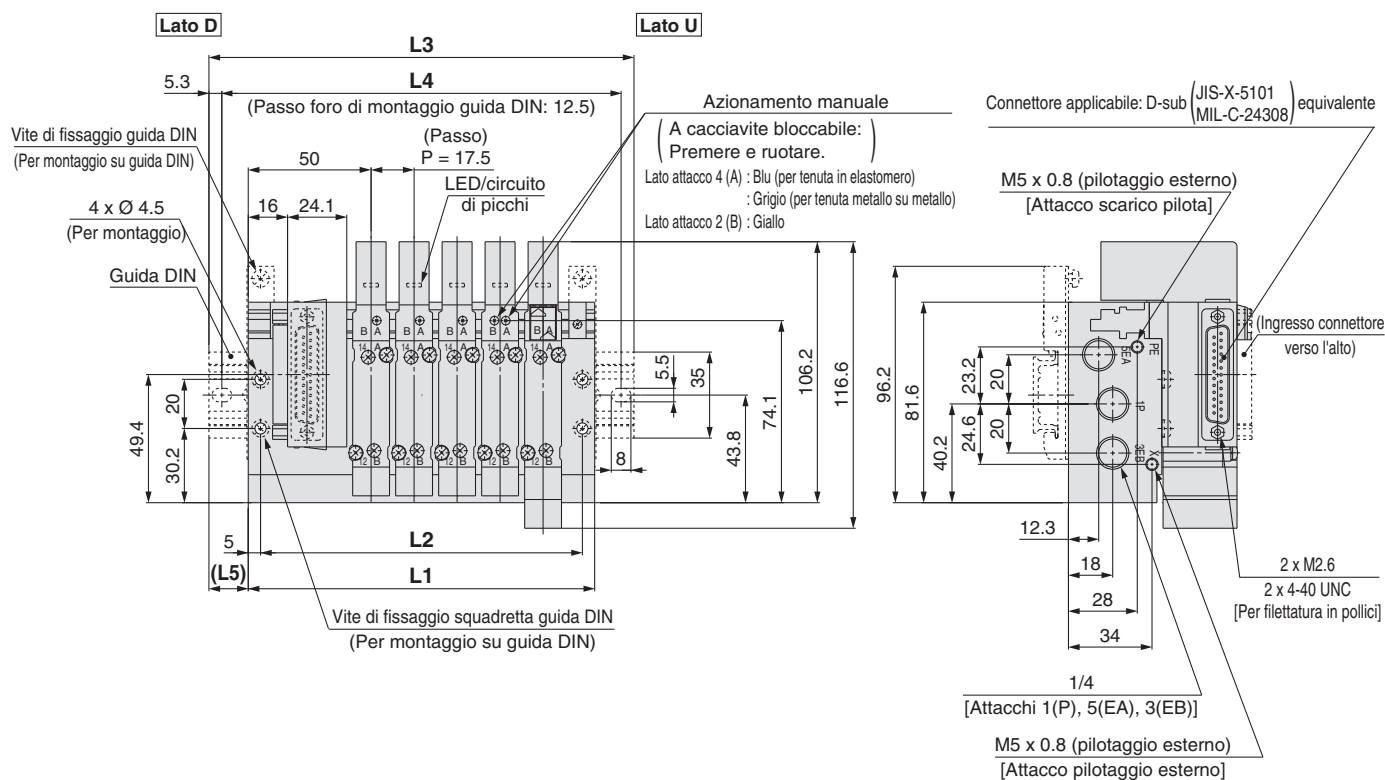
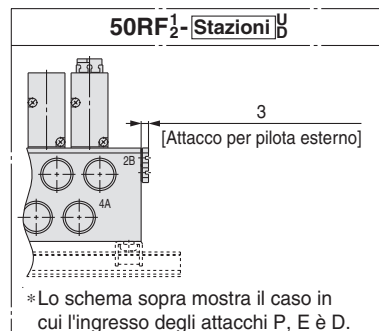
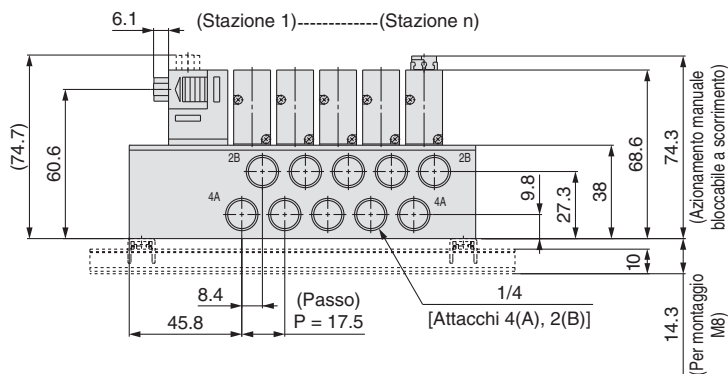
# Serie SY3000/5000/7000

**Base metallica**  
Plug-in

**Tipo 50/Attacchi laterali**  
Connettore D-sub

## Dimensioni: Serie SY5000

SS5Y5-50(R)F<sub>2</sub>-[Stazioni]<sub>U</sub>D-02□(D)



Nota) Queste figure si riferiscono a "SS5Y5-50F2-05B-02".

n: Stazioni	2	3	4	5	6	7	8	9	10	11	12
L1	88.5	106	123.5	141	158.5	176	193.5	211	228.5	246	263.5
L2	78.5	96	113.5	131	148.5	166	183.5	201	218.5	236	253.5
L3	123	135.5	148	173	185.5	210.5	223	235.5	260.5	273	298
L4	112.5	125	137.5	162.5	175	200	212.5	225	250	262.5	287.5
L5	17.5	15	12.5	16	13.5	17.5	15	12.5	16	13.5	17.5





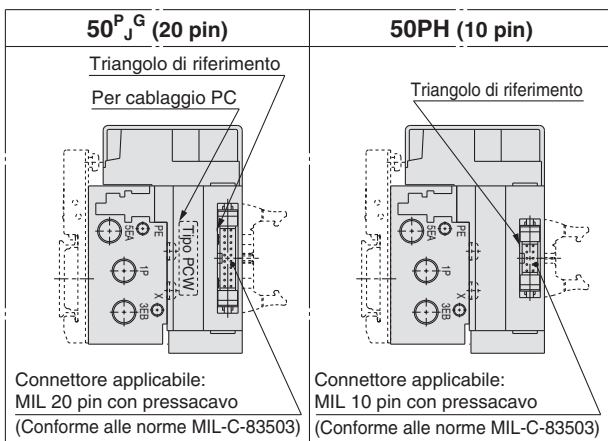
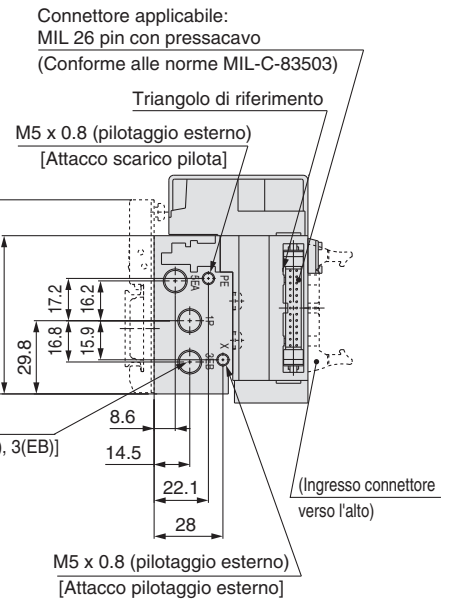
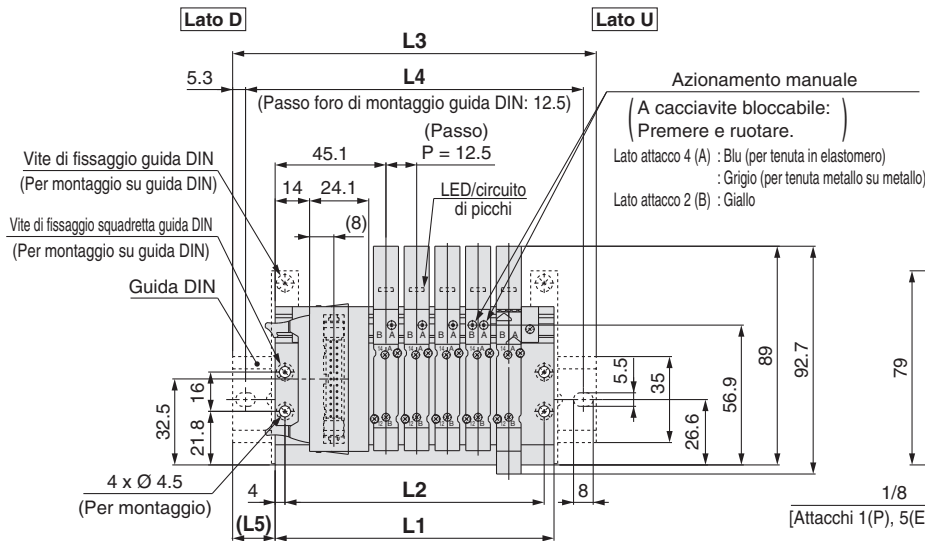
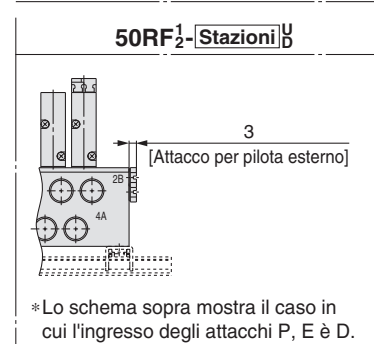
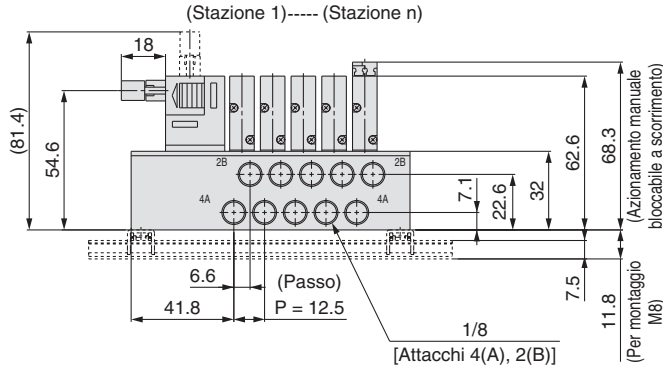


Base metallica  
Plug-in

Tipo 50/Attacchi laterali  
Flat cable

Dimensioni: Serie SY3000

SS5Y3-50(R)  $\frac{P}{PH} \frac{1}{2}$  - Stazioni  $\frac{U}{D} \frac{1}{B}$  -01 □(D)



Nota 1) Queste figure si riferiscono a "SS5Y3-50P2-05B-01".  
Nota 2) Solo i connettori sono diversi per 50PG, 50PH e 50J.  
Le dimensioni da L1 a L5 sono le stesse del tipo 50P.

n: Stazioni	2	3	4	5	6	7	8	9	10	11	12
L1	76	88.5	101	113.5	126	138.5	151	163.5	176	188.5	201
L2	68	80.5	93	105.5	118	130.5	143	155.5	168	180.5	193
L3	110.5	123	135.5	148	160.5	173	185.5	198	210.5	223	235.5
L4	100	112.5	125	137.5	150	162.5	175	187.5	200	212.5	225
L5	17.5	17.5	17.5	17.5	17.5	17.5	17.5	17.5	17.5	17.5	17.5

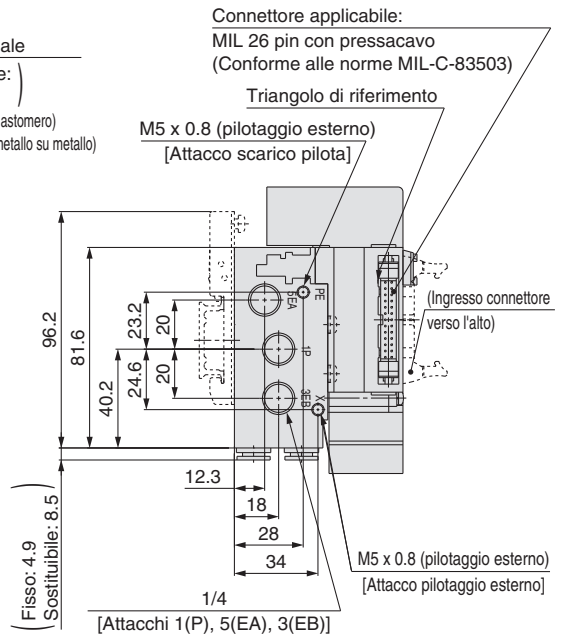
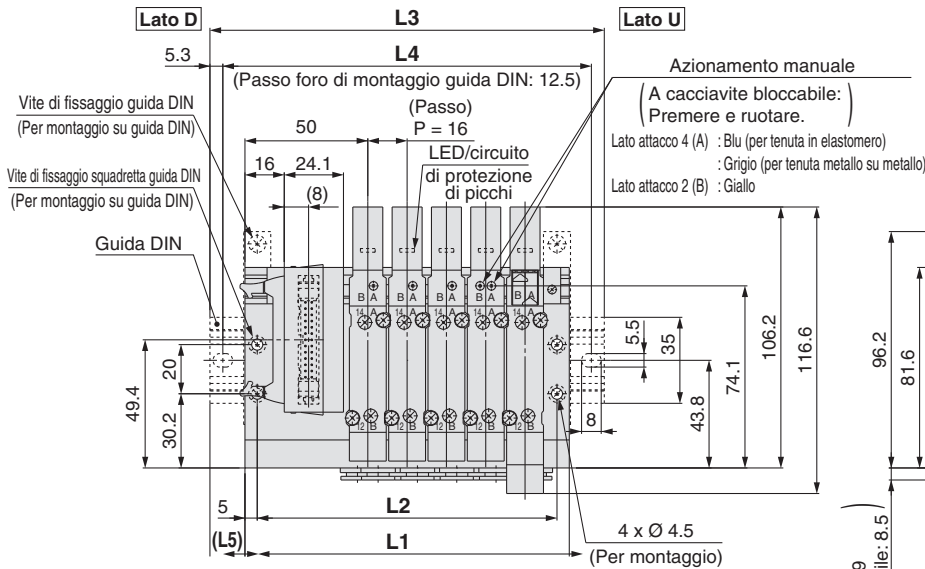
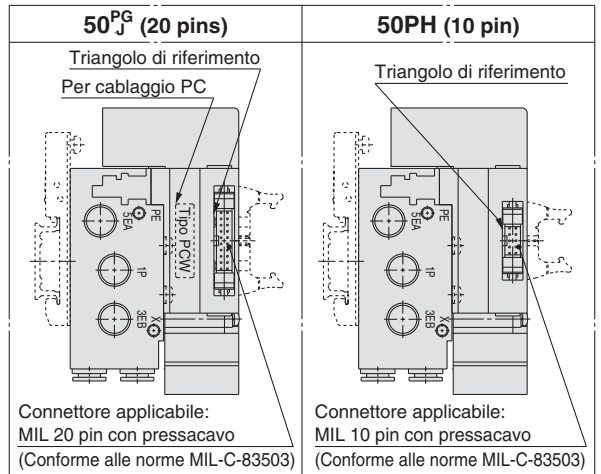
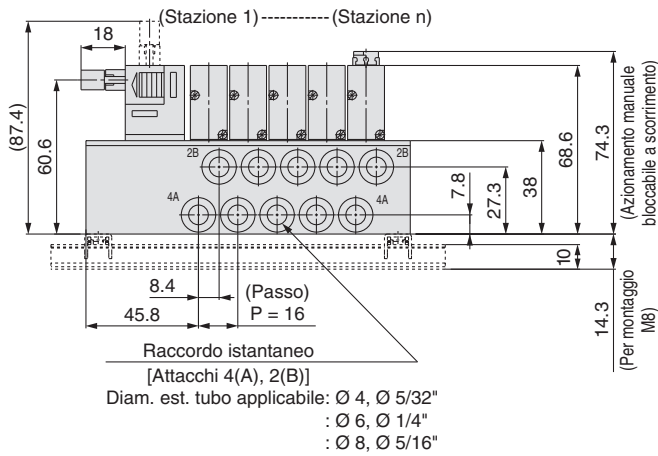
# Serie SY3000/5000/7000

**Base metallica**  
Plug-in

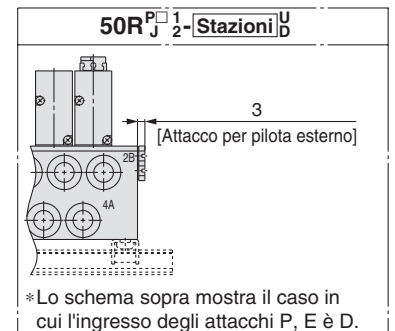
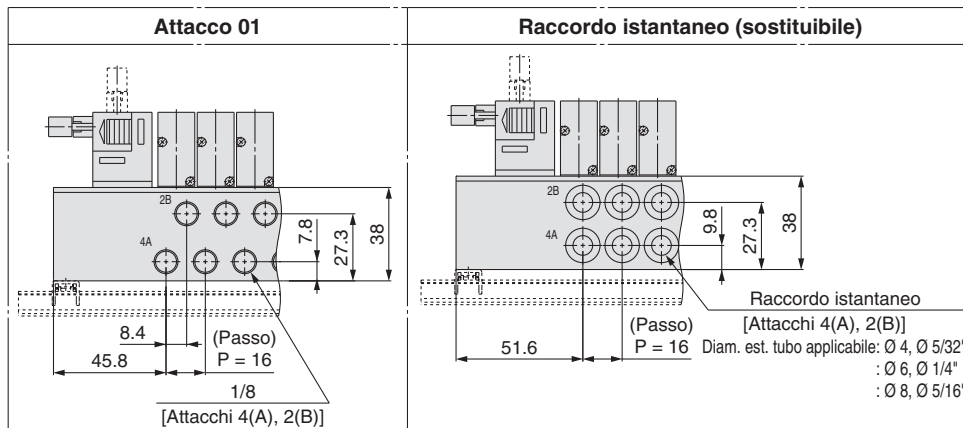
**Tipo 50/Attacchi laterali**  
Flat cable

## Dimensioni: Serie SY5000

SS5Y5-50(R)  $\begin{matrix} P \\ PG \\ PH \end{matrix} \begin{matrix} 1 \\ 2 \end{matrix}$  - Stazioni  $\begin{matrix} U \\ D \end{matrix} \begin{matrix} 01 \\ -C, N, \square \\ KC, KN, \square \end{matrix} (D)$



Nota 1) Queste figure si riferiscono a "SS5Y5-50P2-05B-C8".  
Nota 2) Solo i connettori sono diversi per 50PG, 50PH e 50J.  
Le dimensioni da L1 a L5 sono le stesse del tipo 50P.



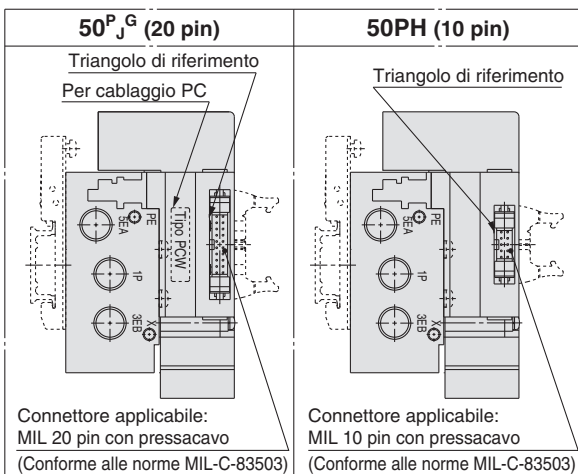
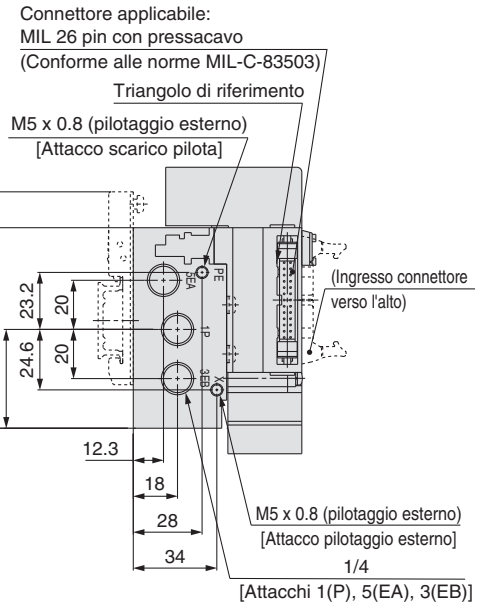
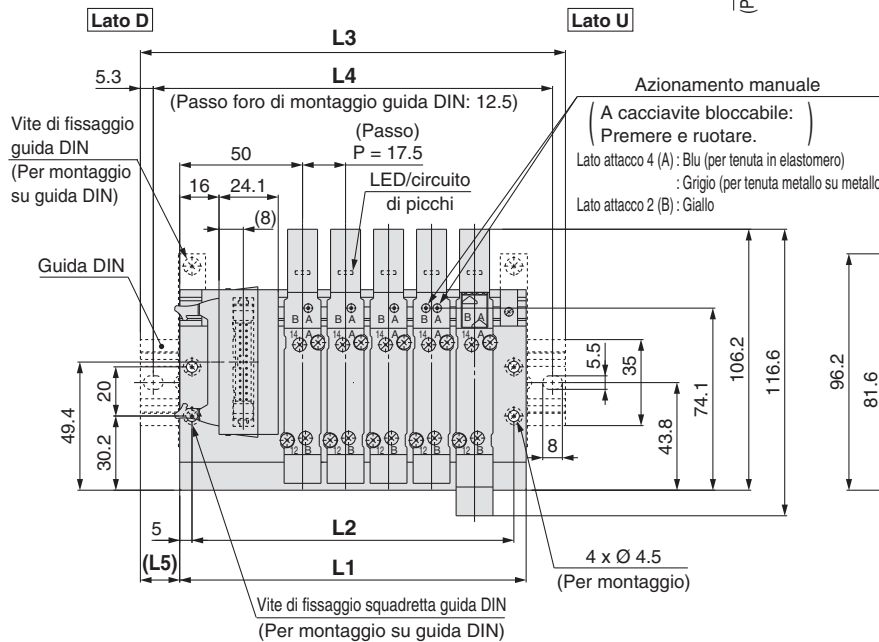
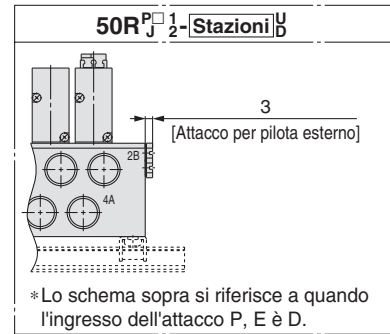
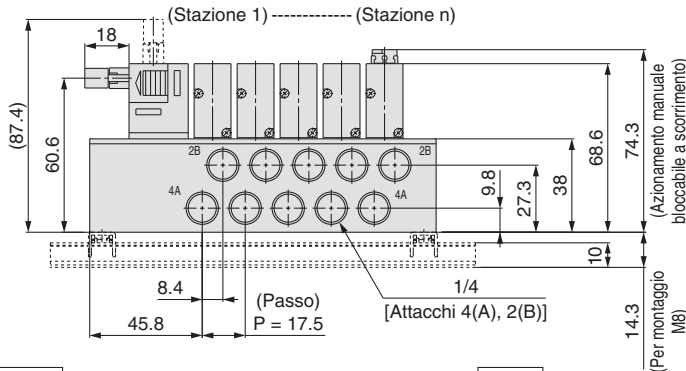
n: Stazioni	2	3	4	5	6	7	8	9	10	11	12
L1	84	100	116	132	148	164	180	196	212	228	244
L2	74	90	106	122	138	154	170	186	202	218	234
L3	110.5	135.5	148	160.5	173	198	210.5	223	248	260.5	273
L4	100	125	137.5	150	162.5	187.5	200	212.5	237.5	250	262.5
L5	13.5	18	16	14.5	12.5	17	15.5	13.5	18	16.5	14.5

Base metallica  
Plug-in

Tipo 50/Attacchi laterali  
Flat cable

Dimensioni: Serie SY5000

SS5Y5-50(R)  $\frac{PG}{PH}$   $\frac{1}{2}$  - Stazioni  $\frac{U}{D}$  -02□(D)



Nota 1) Queste figure si riferiscono a SS5Y5-50P2-05B-02".  
Nota 2) Solo i connettori sono diversi per 50PG, 50PH e 50J.  
Le dimensioni da L1 a L5 sono le stesse del tipo 50P.

n: Stazioni	2	3	4	5	6	7	8	9	10	11	12
L1	88.5	106	123.5	141	158.5	176	193.5	211	228.5	246	263.5
L2	78.5	96	113.5	131	148.5	166	183.5	201	218.5	236	253.5
L3	123	135.5	148	173	185.5	210.5	223	235.5	260.5	273	298
L4	112.5	125	137.5	162.5	175	200	212.5	225	250	262.5	287.5
L5	17.5	15	12.5	16	13.5	17.5	15	12.5	16	13.5	17.5



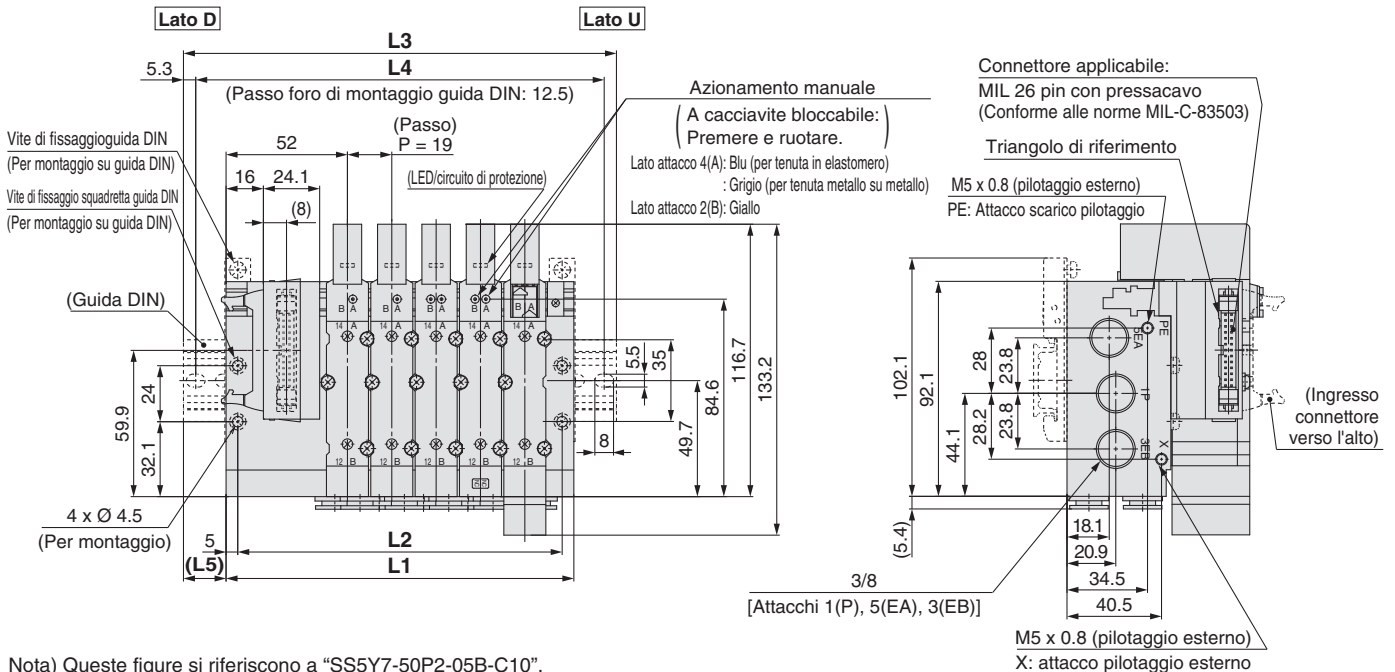
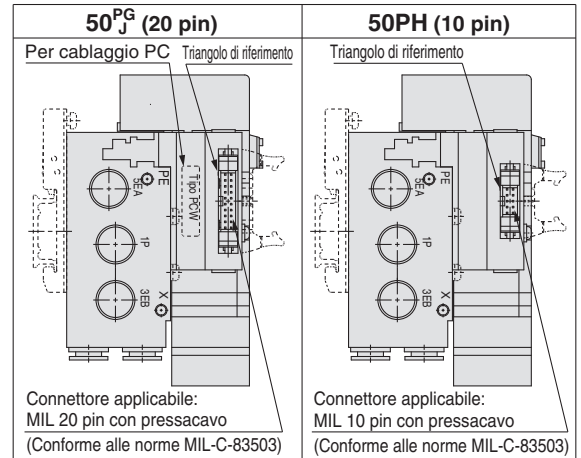
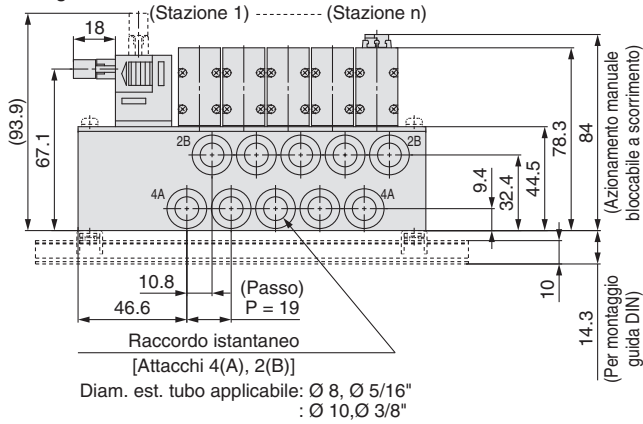
# Serie SY3000/5000/7000

**Base metallica**  
Plug-in

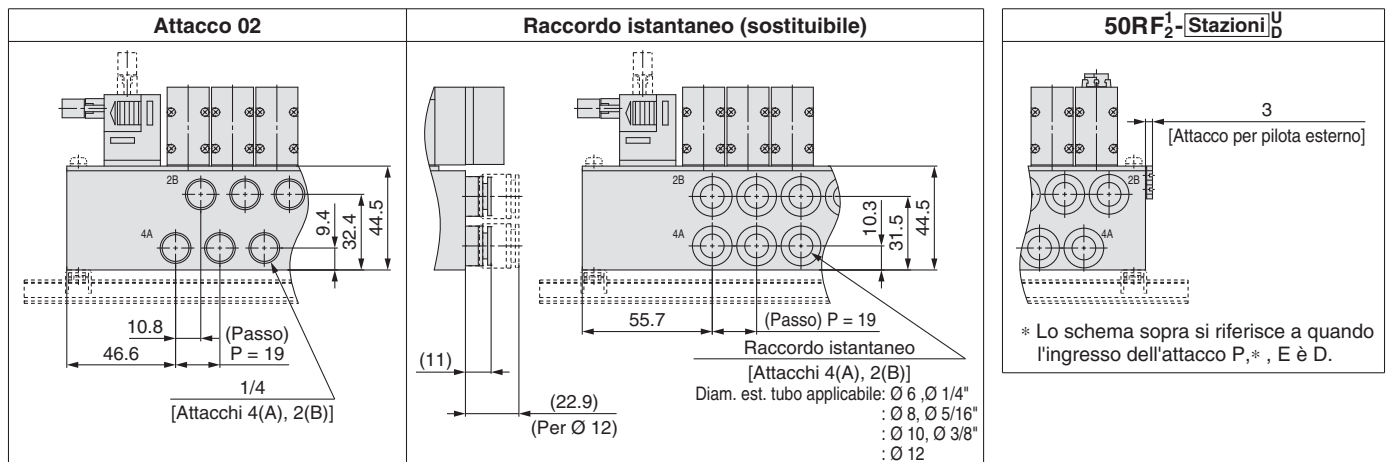
**Tipo 50/Attacchi laterali**  
Flat cable

## Dimensioni: Serie SY7000

SS5Y7-50(R)  $\frac{PG}{PH} \frac{1}{2}$  - Stazioni  $\frac{U}{B} \frac{02}{C, N, N, (D)}$   
 $\frac{D}{KC, KN, (D)}$



Nota) Queste figure si riferiscono a "SS5Y7-50P2-05B-C10".



n: Stazioni	2	3	4	5	6	7	8	9	10	11	12
L1	92	111	130	149	168	187	206	225	244	263	282
L2	82	101	120	139	158	177	196	215	234	253	272
L3	123	148	160.5	185.5	198	223	235.5	260.5	273	298	310.5
L4	112.5	137.5	150	175	187.5	212.5	225	250	262.5	287.5	300
L5	15.5	18.5	15.5	18.5	15	18	15	18	14.5	17.5	14.5

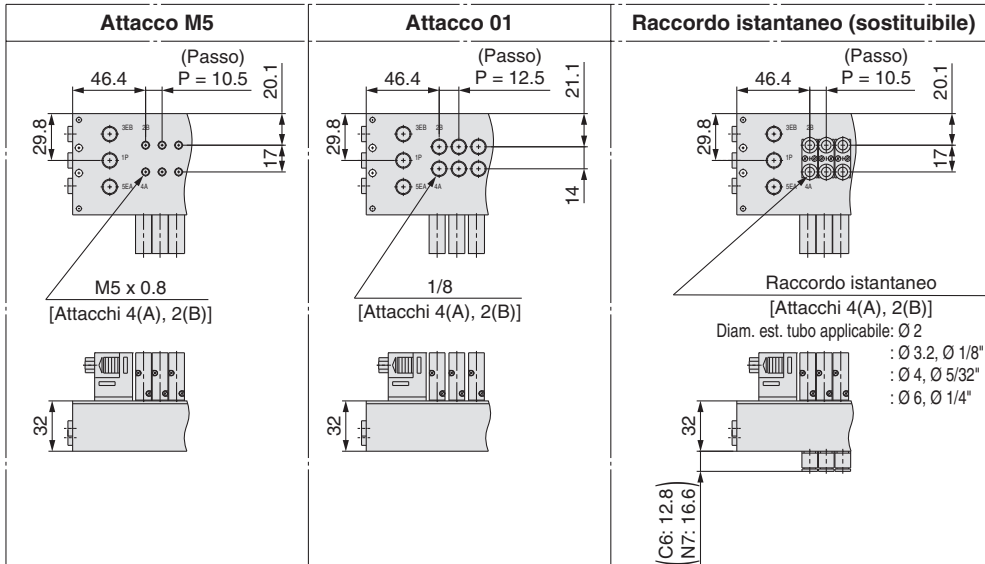
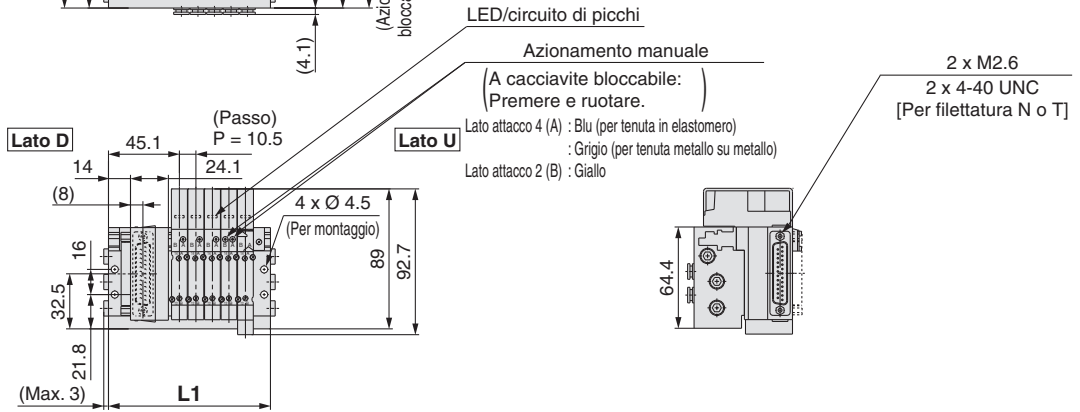
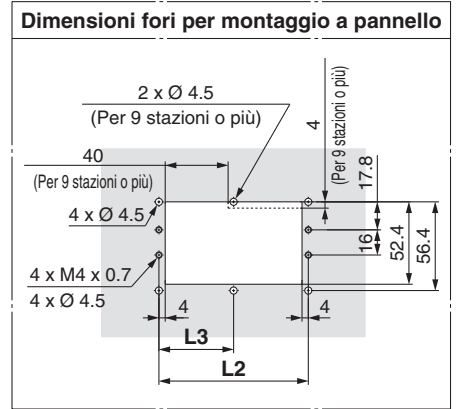
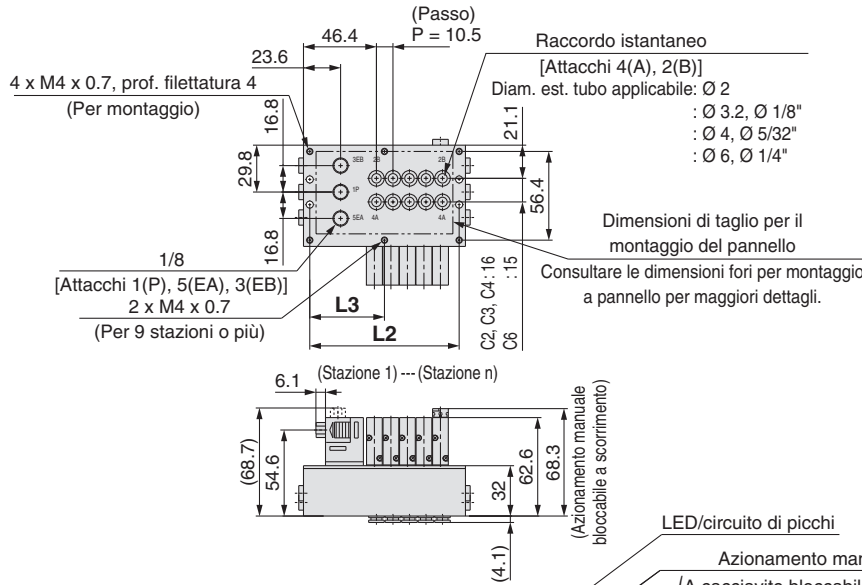


Base metallica  
Plug-in

Tipo 51/Attacchi inferiori  
Connettore D-sub

Dimensioni: Serie SY3000

SS5Y3-51F<sub>2</sub>-[Stazioni] D-M5, 01  
C, N, KC, KN



Nota) Queste figure si riferiscono a "SS5Y3-51F2-05D-C6".

Misura attacco M5, C, N, KC, KN

n: Stazioni	2	3	4	5	6	7	8	9	10	11	12
L1	71.5	82	92.5	103	113.5	124	134.5	145	155.5	166	176.5
L2	63.5	74	84.5	95	105.5	116	126.5	137	147.5	158	168.5
L3	—	—	—	—	—	—	—	68.5	73.8	79	84.3

Misura attacco 01

n: Stazioni	2	3	4	5	6	7	8	9	10	11	12
L1	76	88.5	101	113.5	126	138.5	151	163.5	176	188.5	201
L2	68	80.5	93	105.5	118	130.5	143	155.5	168	180.5	193
L3	—	—	—	—	—	—	—	77.8	84	90.3	96.5

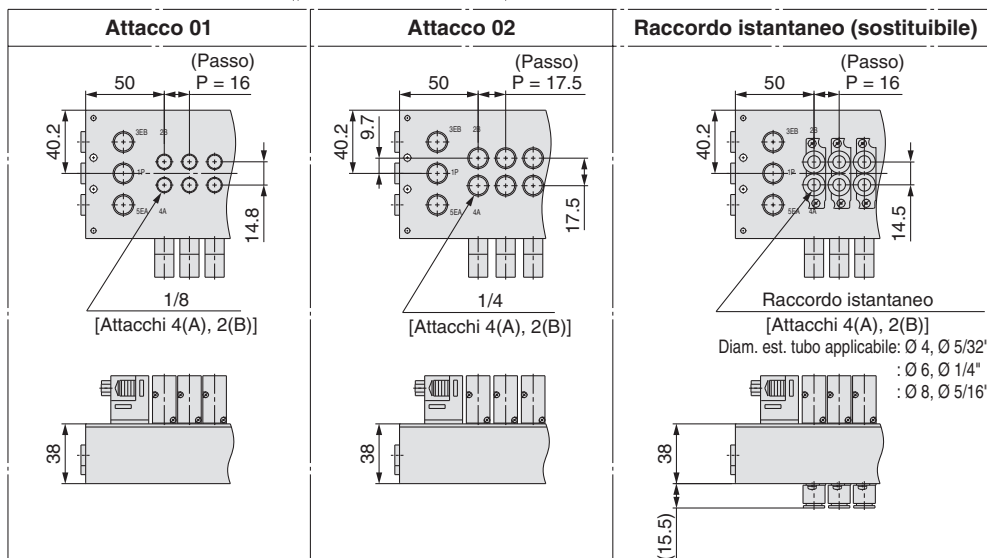
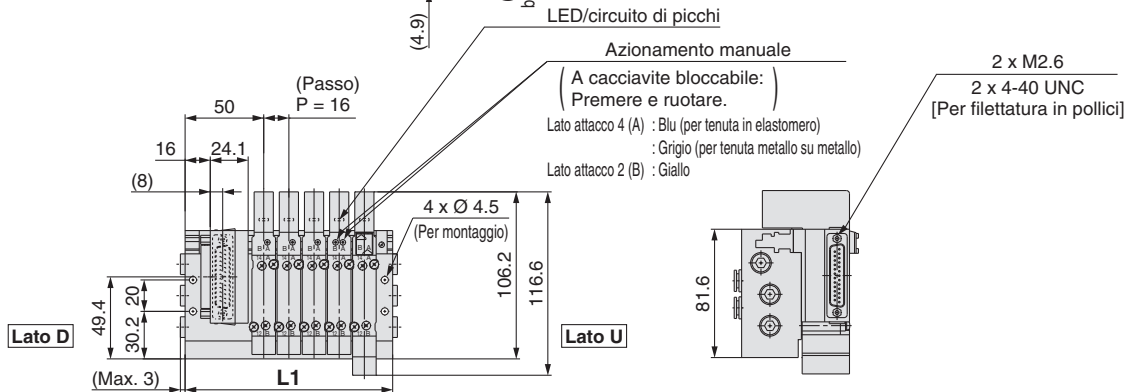
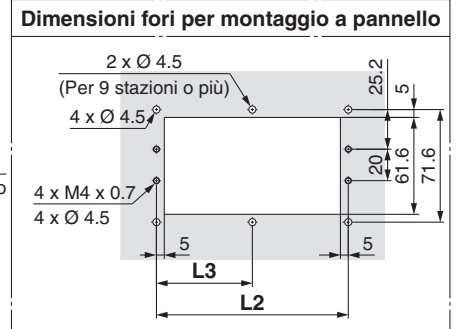
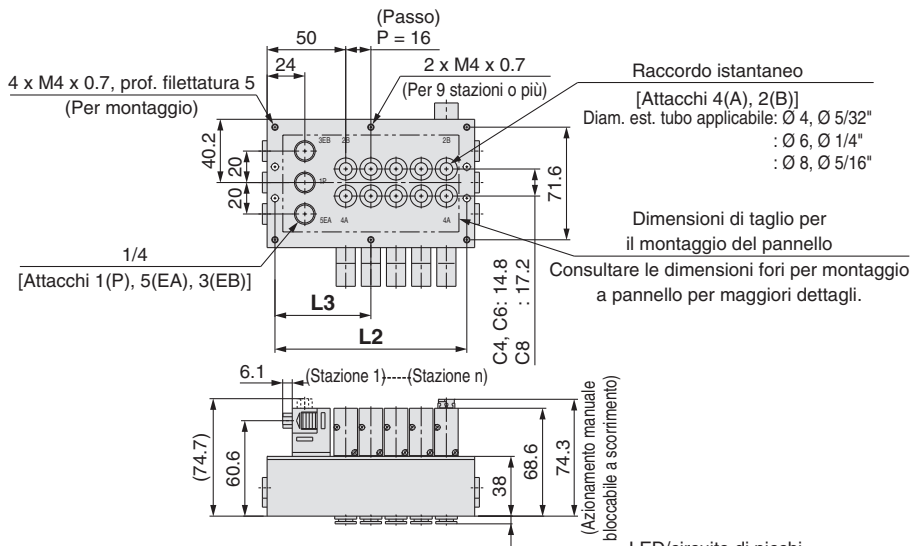
# Serie SY3000/5000/7000

**Base metallica**  
Plug-in

**Tipo 51/Attacchi inferiori**  
Connettore D-sub

## Dimensioni: Serie SY5000

SS5Y5-51F<sub>2</sub>- [Stazioni] D-<sup>01, 02</sup> C□, N□, KC□, KN□



Nota) Queste figure si riferiscono a "SS5Y5-51F2-05D-C8".

### Attacco 01, C□, N□, KC□, KN□

n: Stazioni	2	3	4	5	6	7	8	9	10	11	12
L1	84	100	116	132	148	164	180	196	212	228	244
L2	74	90	106	122	138	154	170	186	202	218	234
L3	—	—	—	—	—	—	—	93	101	109	117

### Attacco 02

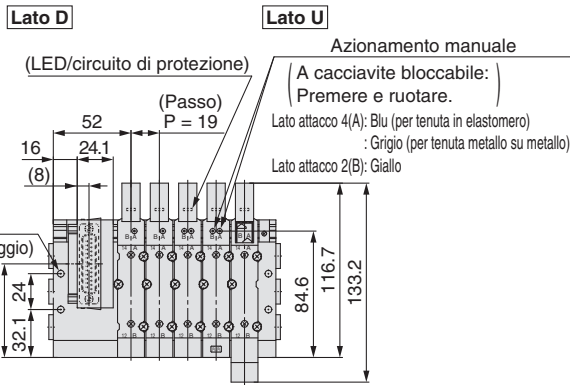
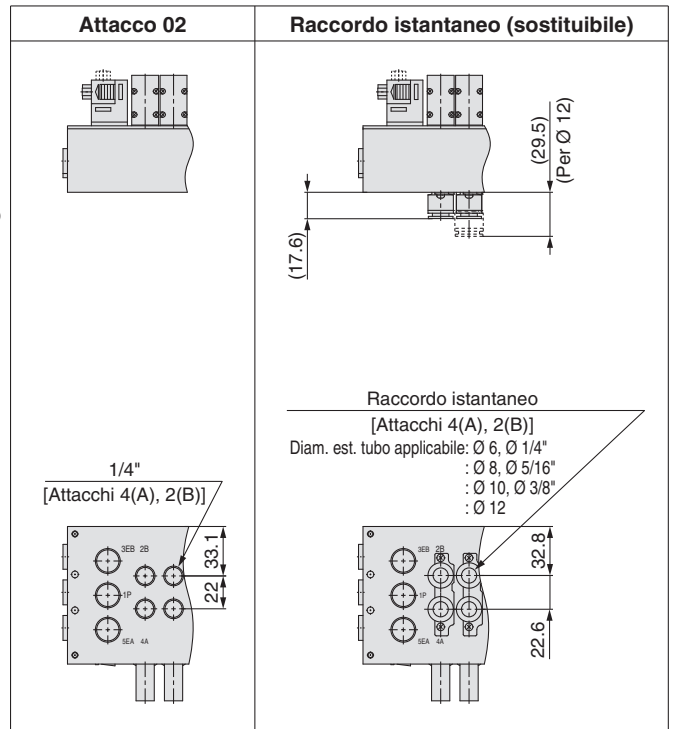
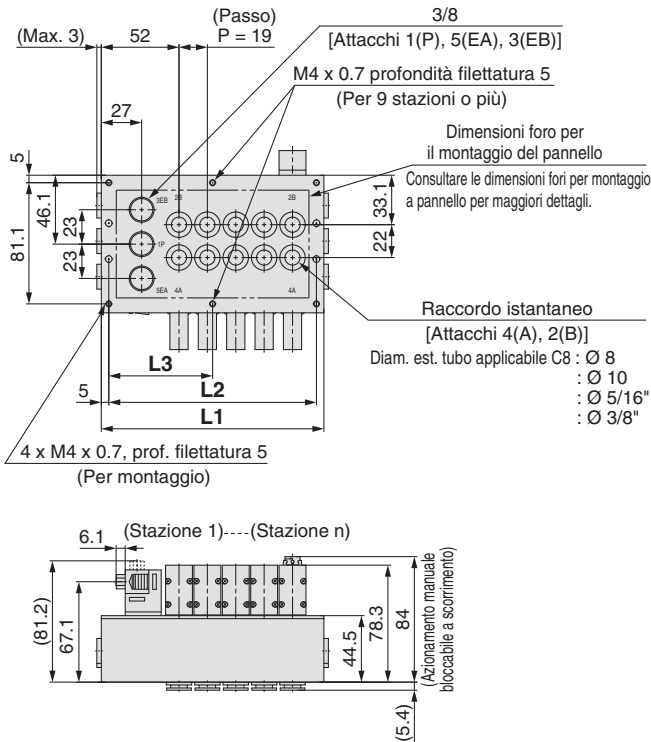
n: Stazioni	2	3	4	5	6	7	8	9	10	11	12
L1	88.5	106	123.5	141	158.5	176	193.5	211	228.5	246	263.5
L2	78.5	96	113.5	131	148.5	166	183.5	201	218.5	236	253.5
L3	—	—	—	—	—	—	—	100.5	109.3	118	126.8

Base metallica  
Plug-in

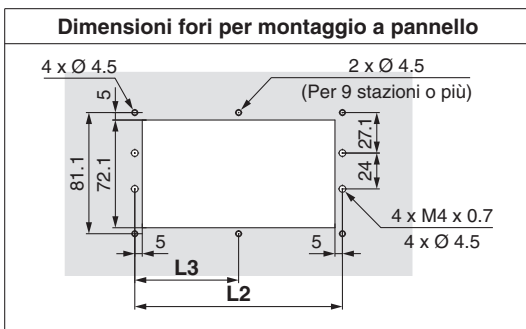
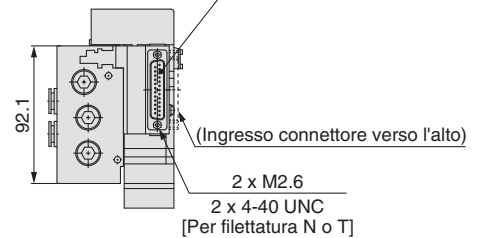
Tipo 51/Attacchi inferiori  
Connettore D-sub

Dimensioni: Serie SY7000

SS5Y7-51F<sub>2</sub>-[Stazioni] D-<sup>02</sup>C□, N□ □(D)  
KC□, KN□ □(D)



Connettore applicabile: D-sub (JIS-X-5101) equivalente (MIL-C-24308)



Nota) Queste figure si riferiscono a "SS5Y7-51F2-05D-C10".

n: Stazioni	2	3	4	5	6	7	8	9	10	11	12
L1	92	111	130	149	168	187	206	225	244	263	282
L2	82	101	120	139	158	177	196	215	234	253	272
L3	—	—	—	—	—	—	—	107.5	117	126.5	136

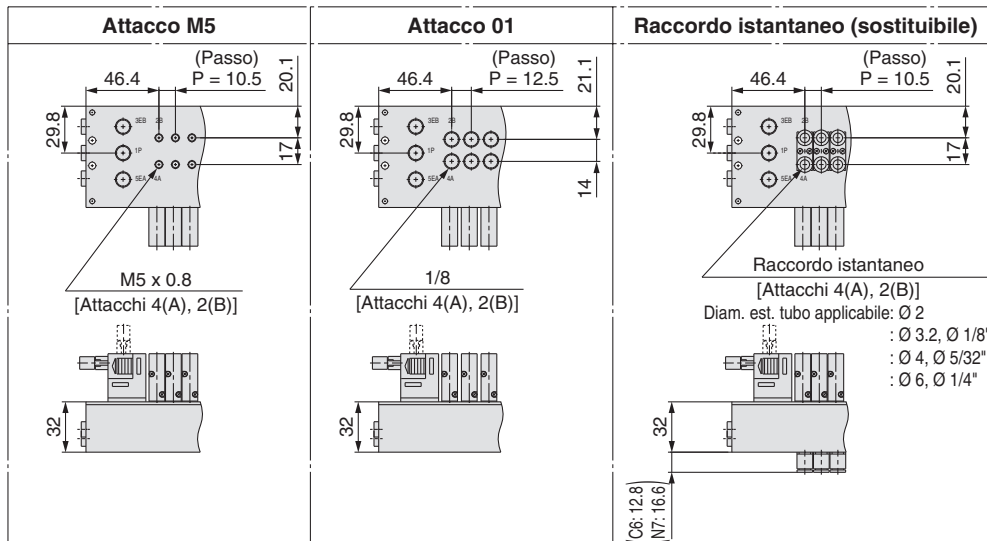
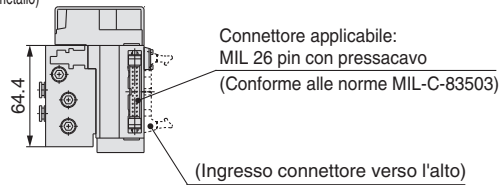
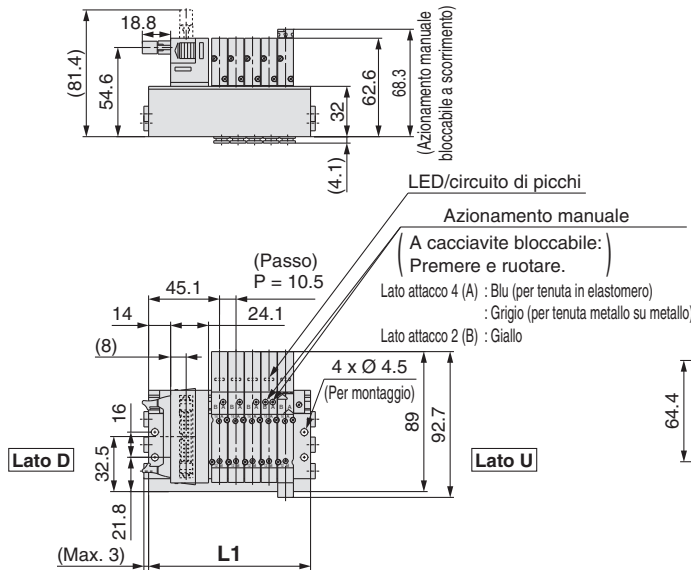
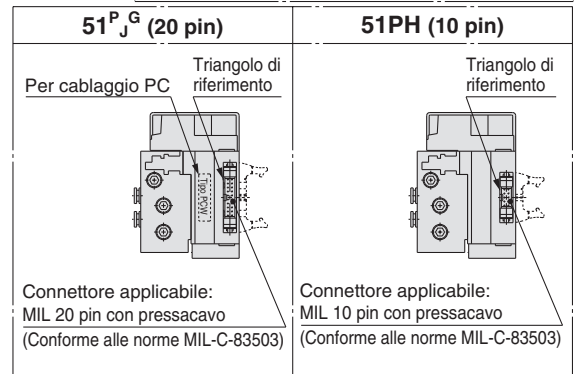
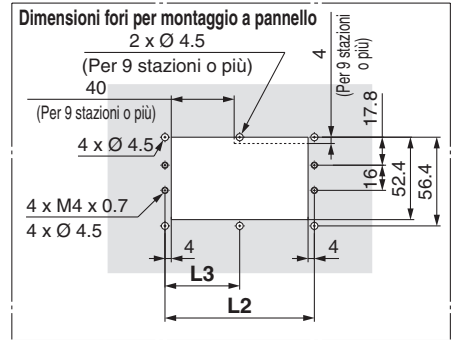
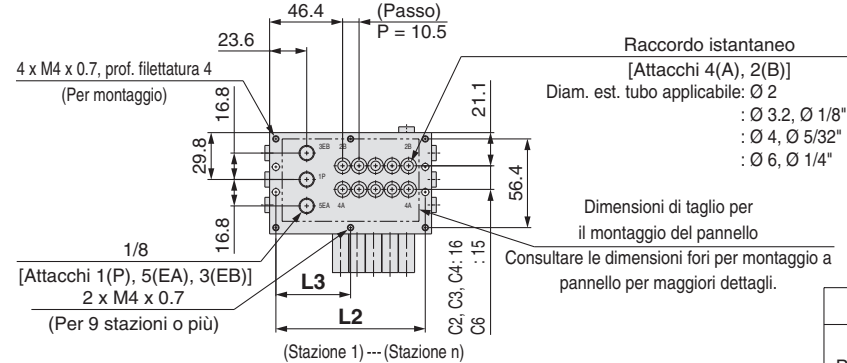
# Serie SY3000/5000/7000

**Base metallica**  
**Plug-in**

**Tipo 51/Attacchi inferiori**  
**Flat cable**

## Dimensioni: Serie SY3000

SS5Y3-51 <sup>P</sup>PG 1 - <sup>J</sup>PH 2 - **Stazioni D-** <sup>M5, 01</sup>C□, N□, KC□, KN□



Nota) Queste figure si riferiscono a "SS5Y3-51P2-05D-C6".

### Mesura attacco M5, C□, N□, KC□, KN□

n: Stazioni	2	3	4	5	6	7	8	9	10	11	12
L1	71.5	82	92.5	103	113.5	124	134.5	145	155.5	166	176.5
L2	63.5	74	84.5	95	105.5	116	126.5	137	147.5	158	168.5
L3	—	—	—	—	—	—	—	68.5	73.8	79	84.3

### Mesura attacco 01

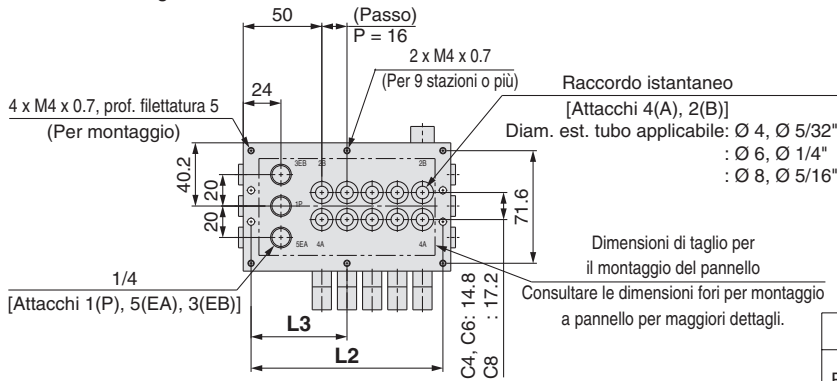
n: Stazioni	2	3	4	5	6	7	8	9	10	11	12
L1	76	88.5	101	113.5	126	138.5	151	163.5	176	188.5	201
L2	68	80.5	93	105.5	118	130.5	143	155.5	168	180.5	193
L3	—	—	—	—	—	—	—	77.8	84	90.3	96.5

Base metallica  
Plug-in

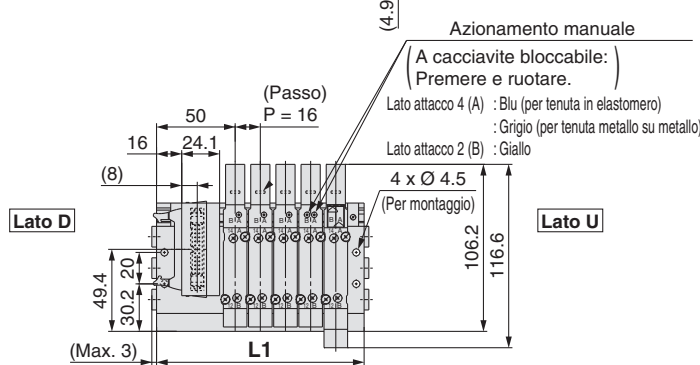
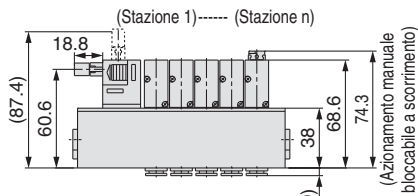
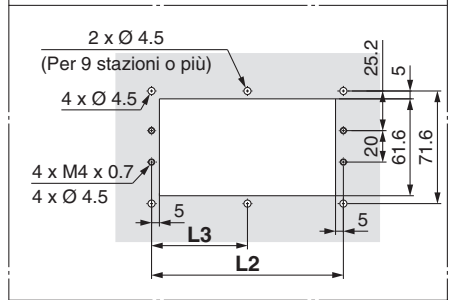
Tipo 51/Attacchi inferiori  
Flat cable

Dimensioni: Serie SY3000

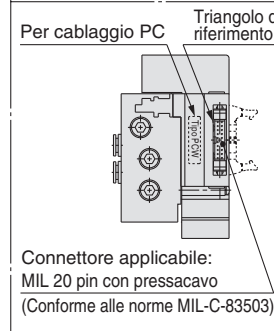
SS5Y5-51 <sup>P</sup>PG 1 - Stazioni D- <sup>01, 02</sup>C□, N□, <sup>J</sup>PH 2 - <sup>KC□, KN□</sup>



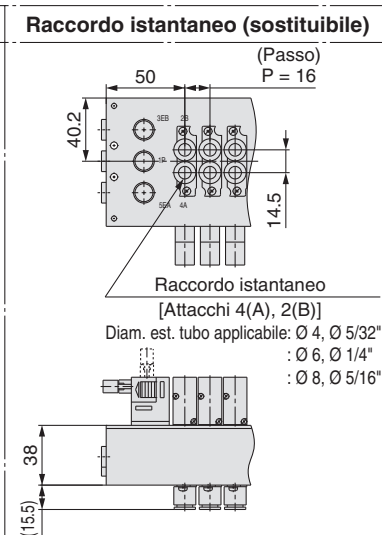
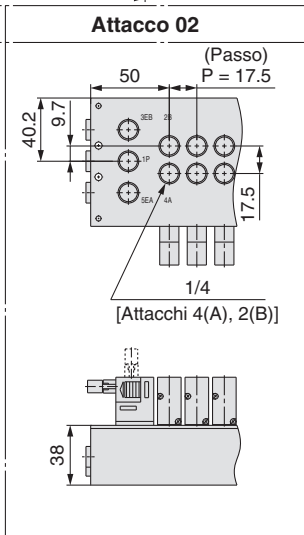
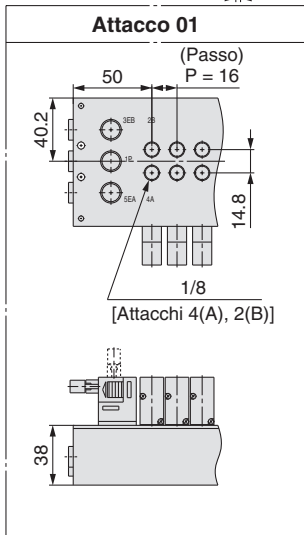
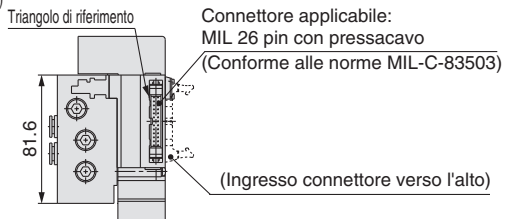
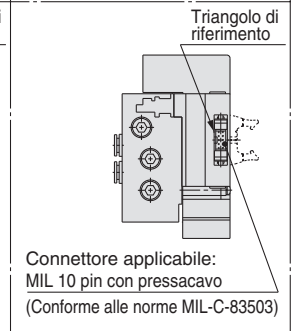
Dimensioni fori per montaggio a pannello



51<sup>P</sup>J<sup>G</sup> (20 pin)



51PH (10 pin)



Nota) Queste figure si riferiscono a "SS5Y5-51P2-05D-C8".

Misura attacco 01, C□, N□, KC□, KN□

n: Stazioni	2	3	4	5	6	7	8	9	10	11	12
L1	84	100	116	132	148	164	180	196	212	228	244
L2	74	90	106	122	138	154	170	186	202	218	234
L3	—	—	—	—	—	—	—	93	101	109	117

Misura attacco 02

n: Stazioni	2	3	4	5	6	7	8	9	10	11	12
L1	88.5	106	123.5	141	158.5	176	193.5	211	228.5	246	263.5
L2	78.5	96	113.5	131	148.5	166	183.5	201	218.5	236	253.5
L3	—	—	—	—	—	—	—	100.5	109.3	118	126.8

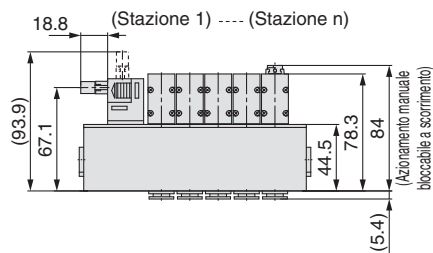
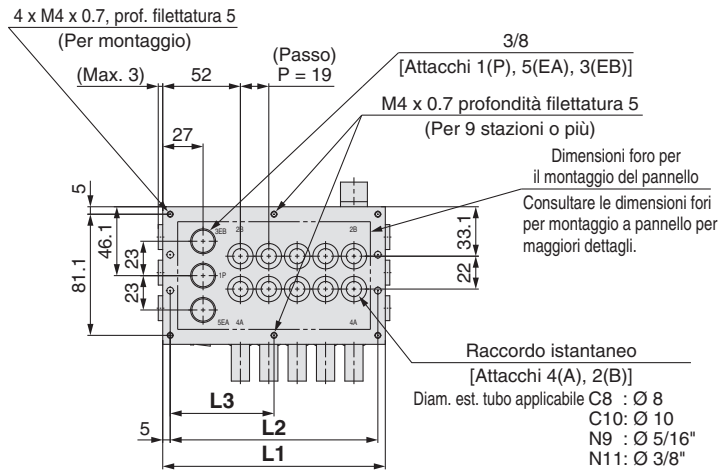
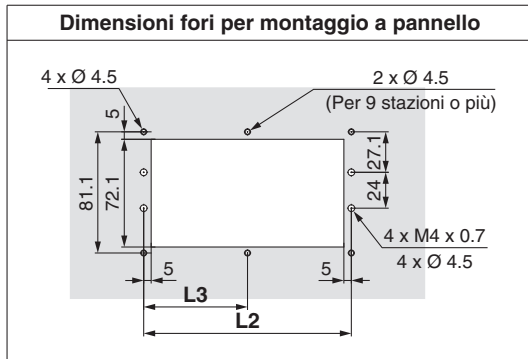
# Serie SY3000/5000/7000

**Base metallica**  
Plug-in

**Tipo 51/Attacchi inferiori**  
Flat cable

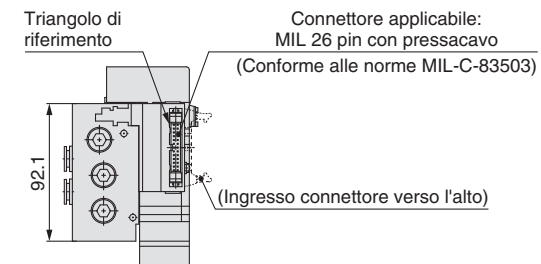
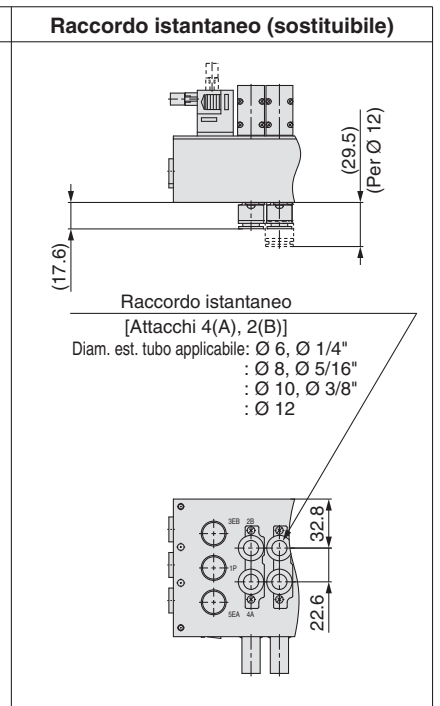
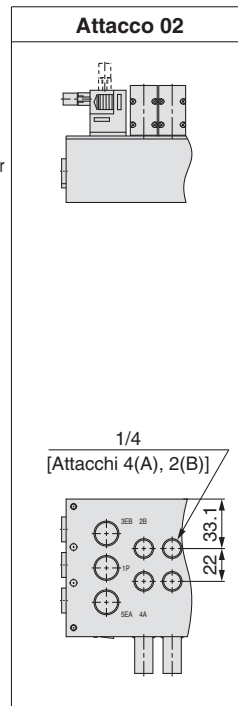
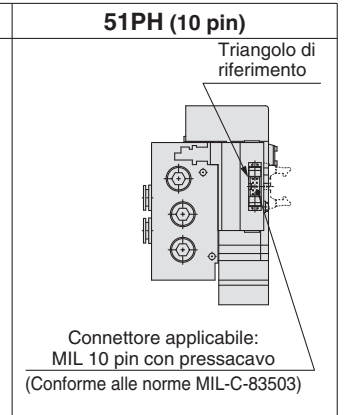
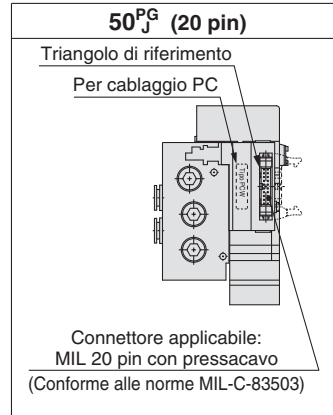
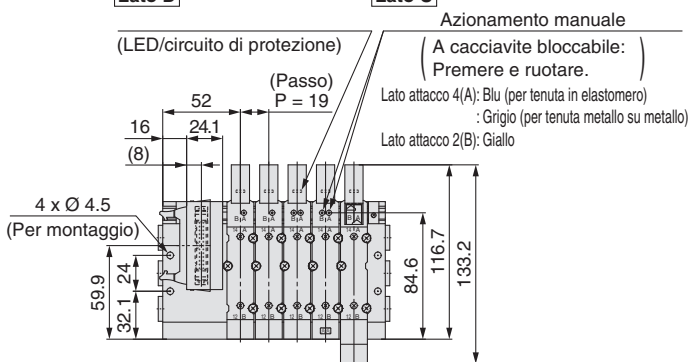
## Dimensioni: Serie SY7000

SS5Y7-51<sup>P</sup><sub>PH</sub> 1<sub>J</sub> - Stazioni D-<sup>02</sup>C□, N□ □(D)  
KC□, KN□



Lato D

Lato U



Nota) Queste figure si riferiscono a "SS5Y7-51P2-05D-C10".

n: Stazioni	2	3	4	5	6	7	8	9	10	11	12
L1	92	111	130	149	168	187	206	225	244	263	282
L2	82	101	120	139	158	177	196	215	234	253	272
L3	—	—	—	—	—	—	—	107.5	117	126.5	136





# Plug-in Base Metallica

Connettore D-sub

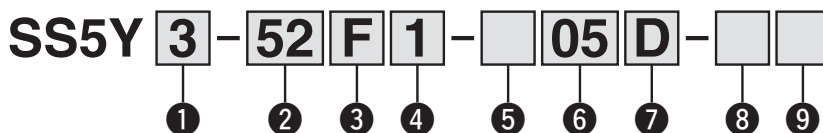
Flat cable

Tipo 52  
Attacchi superiori

# Serie SY3000/5000/7000



## Codici di ordinazione manifold



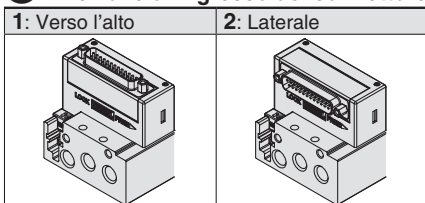
### 1 Serie

3	SY3000
5	SY5000
7	SY7000

### 2 Tipo

52	Attacchi superiori
52R	Attacchi superiori, Pilotaggio esterno

### 4 Direzione di ingresso del connettore

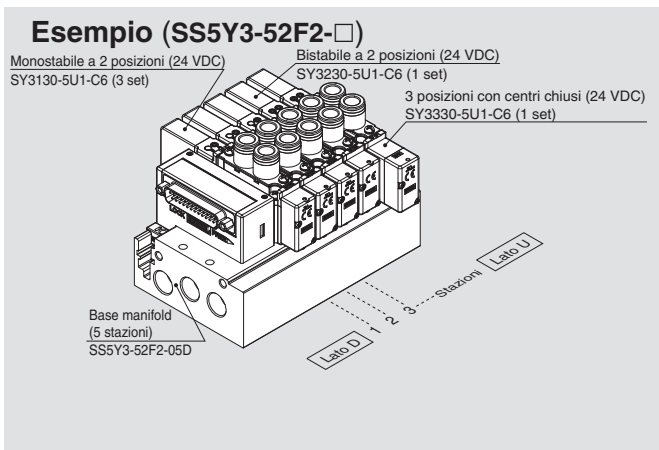


### 5 Tipo di cablaggio

—	Tutti i cablaggi bistabili*1
S	Tutti i cablaggi monostabili*2

- \*1 Tutti i cablaggi bistabili: valvole monostabili a 2 posizioni, bistabili, a 3 e 4 posizioni installabili su tutte le stazioni del manifold.
- \*2 Tutti cablaggi monostabili: Disponibile solo per il manifold monostabile a 2 posizioni per tutte le stazioni.  
Notare che non è possibile usare valvole bistabili a 2 posizioni né valvole a 3 o 4 posizioni.
- \* Se è necessario il cablaggio monostabile e il cablaggio bistabile, è disponibile come ordine speciale.

## Codici di ordinazione assieme manifold



SS5Y3-52F2-05D ..... 1 set (Tipo 52, codice base manifold con 5 stazioni)

\*SY3130-5U1-C6 ..... 3 set (codice monostabile 2 posizioni)

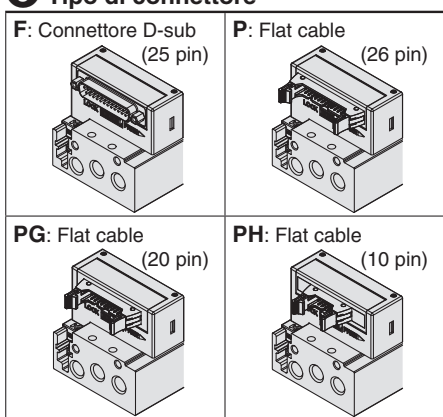
\*SY3230-5U1-C6 ..... 1 set (codice monostabile 2 posizioni)

\*SY3330-5U1-C6 ..... 1 set (codice 3 posizioni centri chiusi)

L'asterisco indica un assieme.  
Anteponerlo ai codici delle valvole, etc.

- Per la disposizione delle valvole, la valvola più vicina al lato D è considerata la 1ª stazione.
- Sotto il codice del manifold, indicare le valvole da montare in ordine dalla prima stazione come mostrato nella figura sopra. Se la disposizione risulta troppo complicata, indicare i dettagli su una scheda tecnica del manifold.

### 3 Tipo di connettore



### 6 Stazioni valvola

F: Connettore D-sub (25 pin)			P: Flat cable (26 pin)		
Simbolo	Stazioni	Nota	Simbolo	Stazioni	Nota
02	2 stazioni	Tutti cablaggi bistabili	02	2 stazioni	Tutti cablaggi bistabili
⋮	⋮		⋮	⋮	
12	12 stazioni		12	12 stazioni	
02	2 stazioni	Tutti cablaggi monostabili	02	2 stazioni	Tutti cablaggi monostabili
⋮	⋮		⋮	⋮	
12	12 stazioni		12	12 stazioni	

PG: Flat cable (20 pin)			PH: Flat cable (10 pin)		
Simbolo	Stazioni	Nota	Simbolo	Stazioni	Nota
02	2 stazioni	Tutti cablaggi bistabili	02	2 stazioni	Tutti cablaggi bistabili
⋮	⋮		⋮	⋮	
09	9 stazioni		04	4 stazioni	
02	2 stazioni	Tutti cablaggi monostabili	02	2 stazioni	Tutti cablaggi monostabili
⋮	⋮		⋮	⋮	
12	12 stazioni		08	8 stazioni	

\* È compreso anche il numero di piastre di otturazione.

### 7 Posizione attacchi P, E

U	Lato U*1
D	Lato D*1
B	Entrambi i lati

- \*1 I tappi sono montati sul lato opposto a quello degli attacchi selezionati.

### 8 Tipo di filettatura

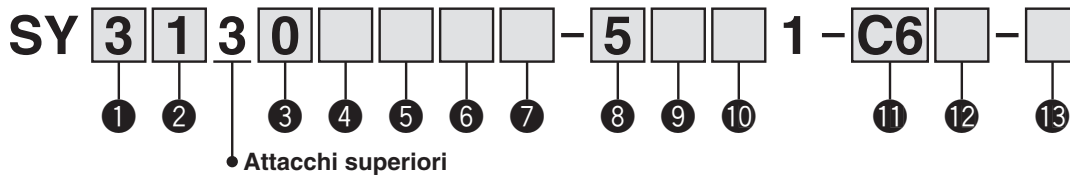
—	Rc
00F	G
00N	NPT
00T	NPTF

### 9 Montaggio

Montaggio diretto		
D		Montaggio su guida DIN (con guida DIN)
D0		Montaggio su guida DIN (senza guida DIN)
D3	Per 3 stazioni	Specificare una lunghezza maggiore di quella della guida standard.
⋮	⋮	
D12	Per 12 stazioni	

- \* Vedere pag. 319 per il fissaggio del manifold con montaggio guida DIN.

**Codici di ordinazione valvole (con vite di montaggio)** Per le caratteristiche della valvola, consultare pagina 17.



**1 Serie**

3	SY3000
5	SY5000
7	SY7000

**2 Funzione**

1	2 posizioni	Monostabile
2		Bistabile
3	3 posizioni	Centri chiusi
4		Centri in scarico
5		Centri in pressione
A*	3/2 doppio corpo	N.C./N.C.
B*		N.A./N.A.
C*		N.C./N.A.

\* Per la valvola 3/2 doppio corpo è disponibile solo il tipo con tenuta in elastomero.

**3 Tenuta**

0	Tenuta in elastomero
1	Tenuta metallo su metallo

**4 Pilotaggio**

—	Pilotaggio interno
R	Pilotaggio esterno

**5 Valvola unidirezionale per contropressione (Tipo a valvola integrata)**

—	Assente
H	Integrato

\* Solo il tipo con tenuta in elastomero  
\* La valvola unidirezionale per contropressione non è disponibile per il tipo a 3 posizioni e il tipo SY7000.

**6 Opzione valvola pilota**

—	Standard (0.7 MPa)
B	Tipo a risposta rapida (0.7 MPa)
K*	Tipo ad alta pressione (1.0 MPa)

\* Per il tipo ad alta pressione è disponibile solo il tipo con tenuta metallo su metallo.

**7 Tipo bobina**

—	Standard
T	Con circuito a risparmio energetico (Tipo a servizio continuo)

\* Assicurarsi di selezionare il tipo con circuito a risparmio energetico se una valvola viene eccitata continuamente per lunghi periodi di tempo.  
\* Fare attenzione al tempo di eccitazione specificato quando si seleziona il circuito a risparmio energetico. Per maggiori informazioni, andare a pagina 316.

**8 Tensione nominale**

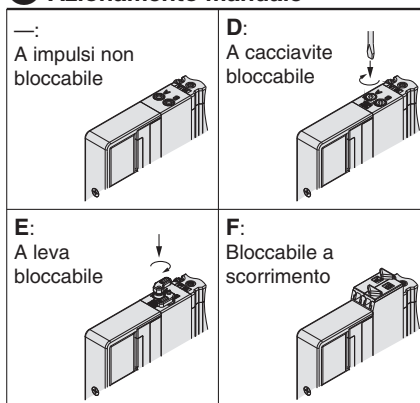
5	24 VDC
6	12 VDC

**9 LED/circuito di protezione e specifica comune**

Simbolo	Con LED	Circuito di protezione	Specifica comune
—	—	—	Non polarizzato
R	—	●	
U	●		
S	—		
Z	●		
NS	—		
NZ	●	Comune negativo	

\* Per il prodotto con circuito a risparmio energetico sono disponibili solo i tipi "Z" e "NZ".

**10 Azionamento manuale**



\* Consultare pagina 36 per il modello con azionamento manuale bloccabile a scorrimento di sicurezza.

**11 Attacchi A, B**

**Connessione filettata**

Simbolo	Attacco	Serie applicabili
M5	M5 x 0.8	SY3000
O1	1/8	SY5000
O2	1/4	SY7000

**Raccordo istantaneo (mm)**

Simbolo	Attacchi A, B	SY3000	SY5000	SY7000
C2	Ø 2	●	—	—
C3	Ø 3.2	●	—	—
C4	Ø 4	●	●	—
C6	Ø 6	●	●	●
C8	Ø 8	—	●	●
C10	Ø 10	—	—	●
C12	Ø 12	—	—	●

**Raccordo istantaneo (pollici)**

Simbolo	Attacchi A, B	SY3000	SY5000	SY7000
N1	Ø 1/8"	●	—	—
N3	Ø 5/32"	●	●	—
N7	Ø 1/4"	●	●	●
N9	Ø 5/16"	—	●	●
N11	Ø 3/8"	—	—	●

**12 Filettatura**

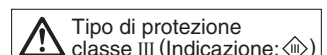
—	Rc
F	G
N	NPT
T	NPTF

\* Per M5 è disponibile solo —.

**13 Tipo di vite di montaggio**

—	Vite a testa tonda
B	Vite a esagono incassato
K	Vite a testa tonda (tipo imperdibile)
H	Vite a esagono incassato (tipo imperdibile)

\* Per "K" e "H", la protezione del corpo della valvola è dotata di un sistema anticaduta per evitare la fuoriuscita delle viti di montaggio quando la valvola viene rimossa per le operazioni di manutenzione, ecc.  
\* Quando si ordina una valvola individualmente, la guarnizione base non è compresa. Se necessario per la manutenzione, ordinare la guarnizione base a parte dato che questa è montata sul manifold. Consultare pagina 290 per i codici della guarnizione base e della vite di montaggio.  
\* Non è possibile selezionare "B" e "H" per il assieme modulo di alimentazione/scarico individuale o regolatore interfaccia.



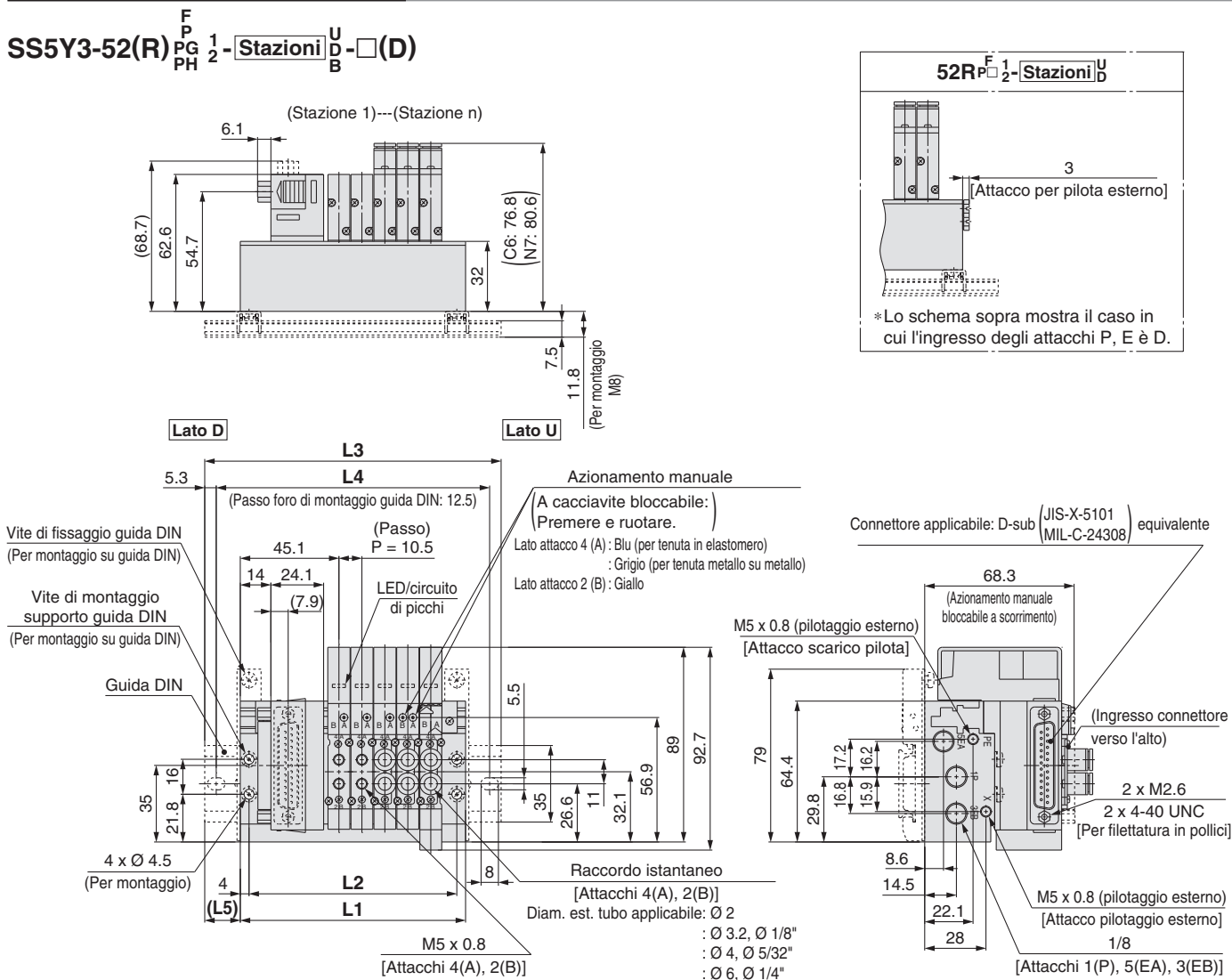
# Serie SY3000/5000/7000

## Dimensioni: Serie SY3000

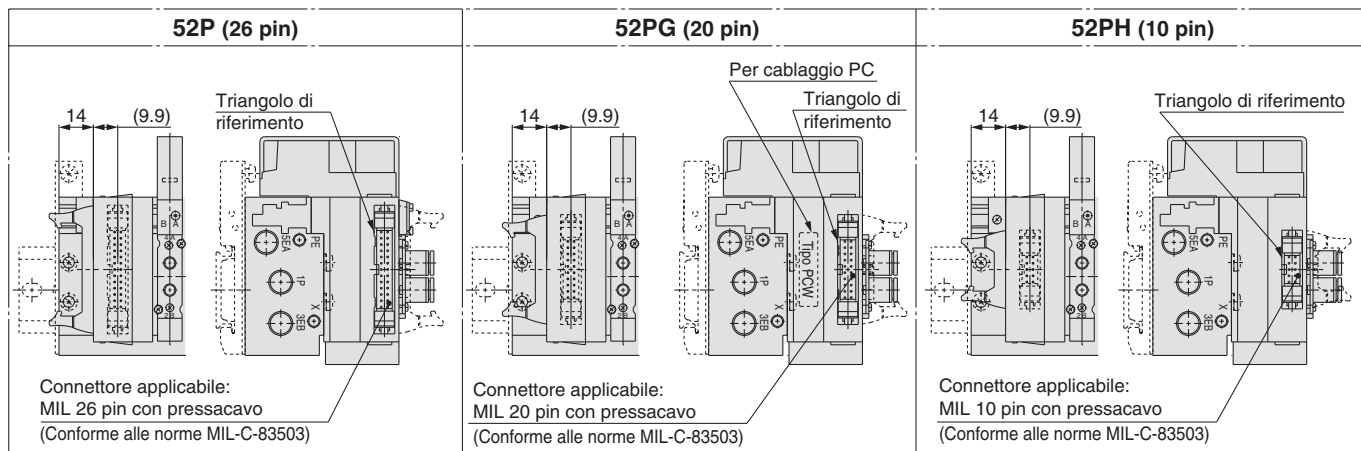
**Base metallica**  
Plug-in

**Tipo 52/Attacchi superiori**  
Connettore D-sub, flat cable

SS5Y3-52(R)  $\begin{matrix} F \\ P \\ PG \\ PH \end{matrix} \begin{matrix} 1 \\ 2 \end{matrix}$  - Stazioni  $\begin{matrix} U \\ D \\ B \end{matrix}$  - □ (D)



Nota) Queste figure si riferiscono a "SS5Y3-52F2-05B".



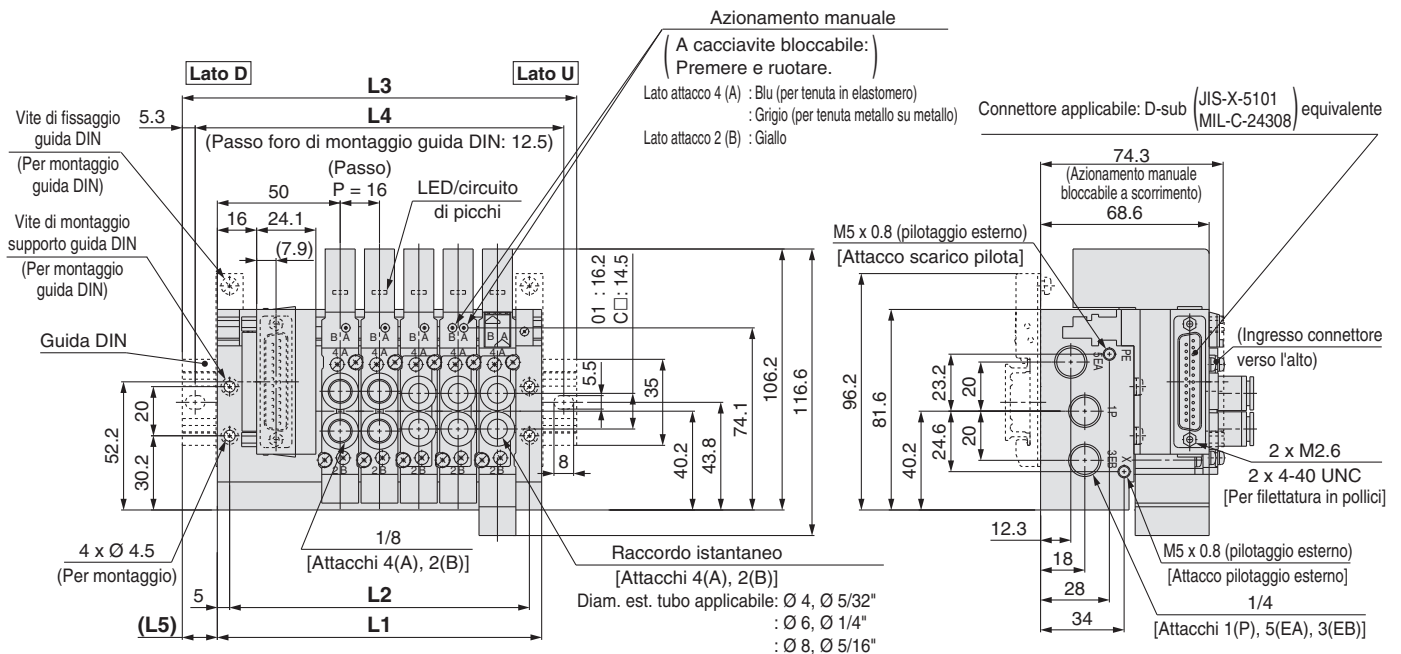
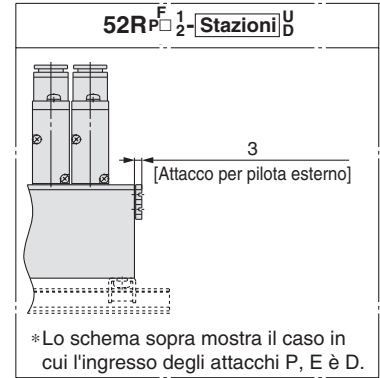
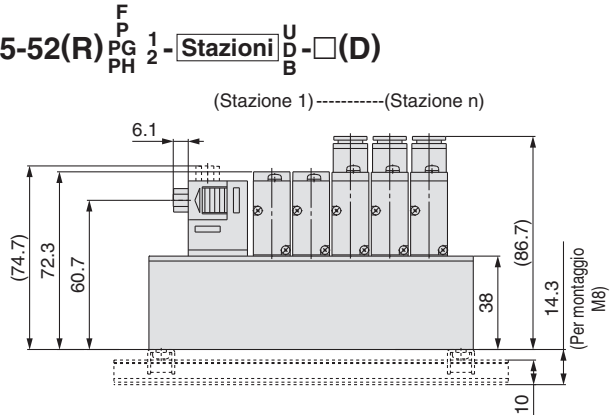
n: Stazioni	2	3	4	5	6	7	8	9	10	11	12
<b>L1</b>	71.5	82	92.5	103	113.5	124	134.5	145	155.5	166	176.5
<b>L2</b>	63.5	74	84.5	95	105.5	116	126.5	137	147.5	158	168.5
<b>L3</b>	98	110.5	123	135.5	148	160.5	160.5	173	185.5	198	210.5
<b>L4</b>	87.5	100	112.5	125	137.5	150	150	162.5	175	187.5	200
<b>L5</b>	13.5	14.5	15.5	16.5	17.5	18.5	13	14	15	16	17

Dimensioni: Serie SY5000

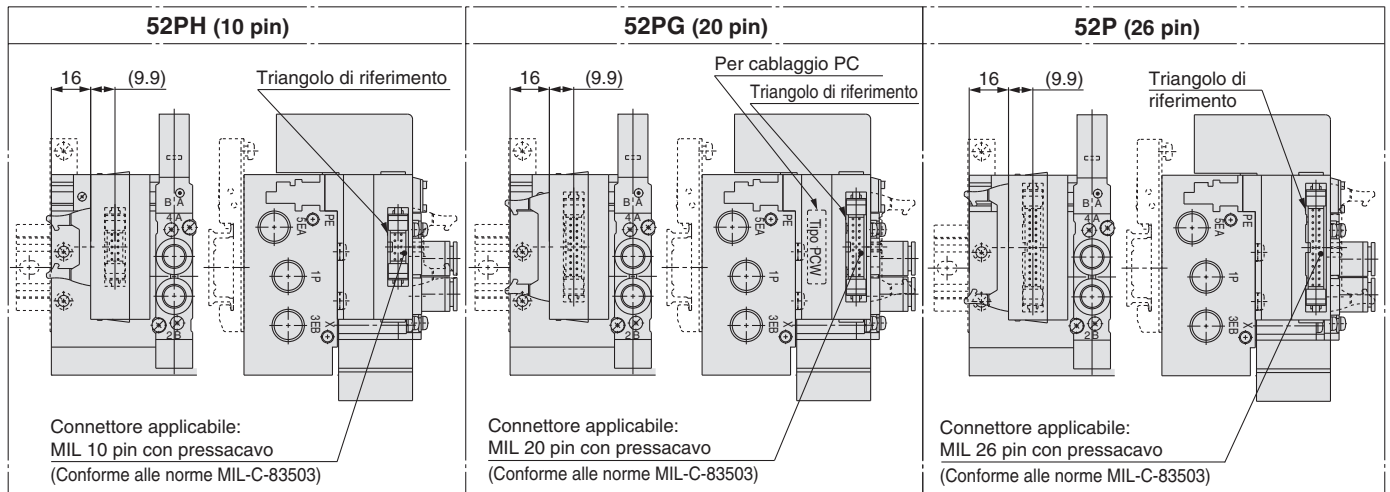
Base metallica  
Plug-in

Tipo 52/Attacchi superiori  
Connettore D-sub, flat cable

SS5Y5-52(R)  $\frac{F}{P}$   $\frac{1}{2}$  - Stazioni  $\frac{U}{D}$  - □ (D)



Nota) Queste figure si riferiscono a "SS5Y5-52F2-05B".



n: Stazioni	2	3	4	5	6	7	8	9	10	11	12
L1	84	100	116	132	148	164	180	196	212	228	244
L2	74	90	106	122	138	154	170	186	202	218	234
L3	110.5	135.5	148	160.5	173	198	210.5	223	248	260.5	273
L4	100	125	137.5	150	162.5	187.5	200	212.5	237.5	250	262.5
L5	13.5	18	16	14.5	12.5	17	15.5	13.5	18	16.5	14.5

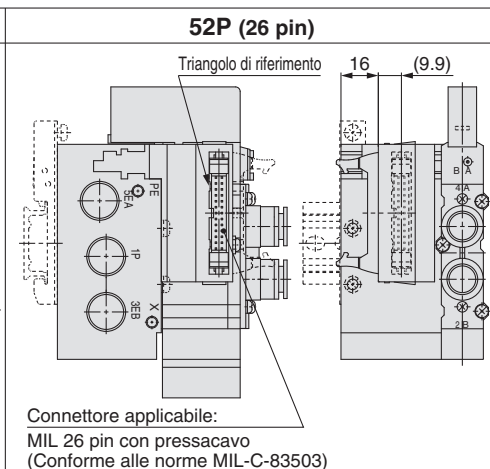
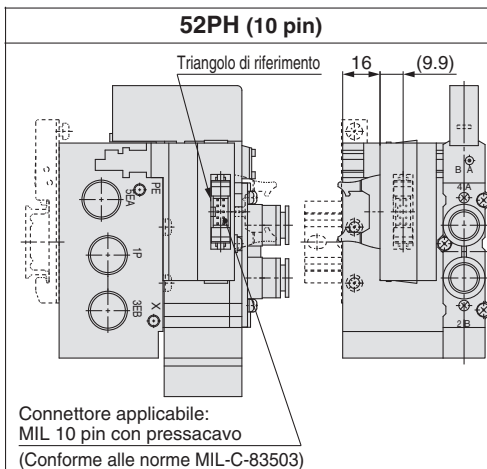
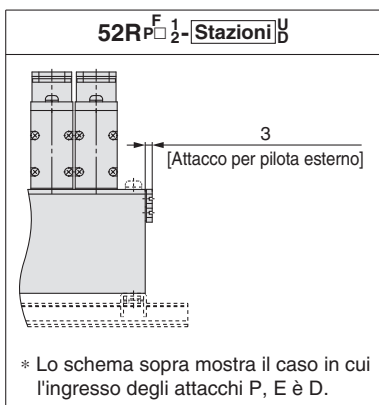
# Serie SY3000/5000/7000

## Dimensioni: Serie SY7000

**Base metallica**  
Plug-in

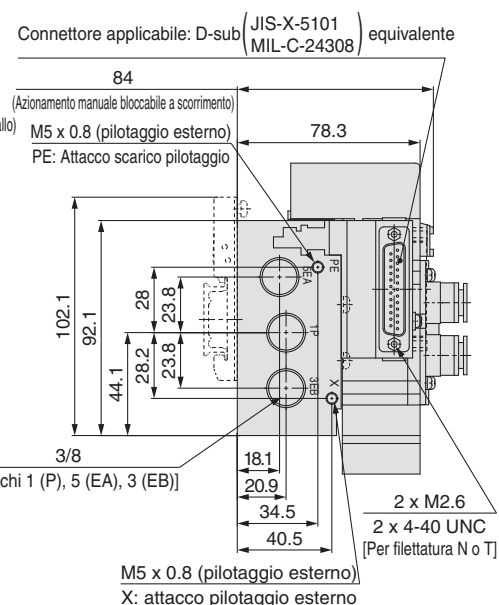
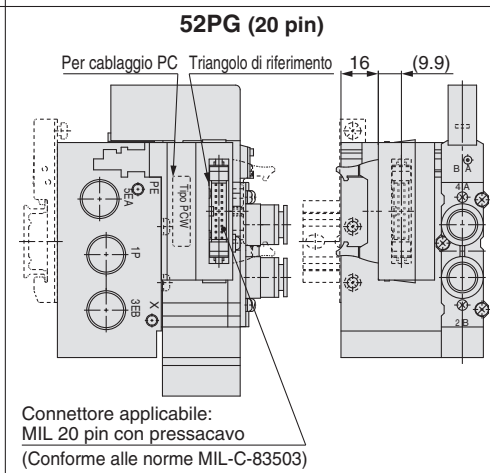
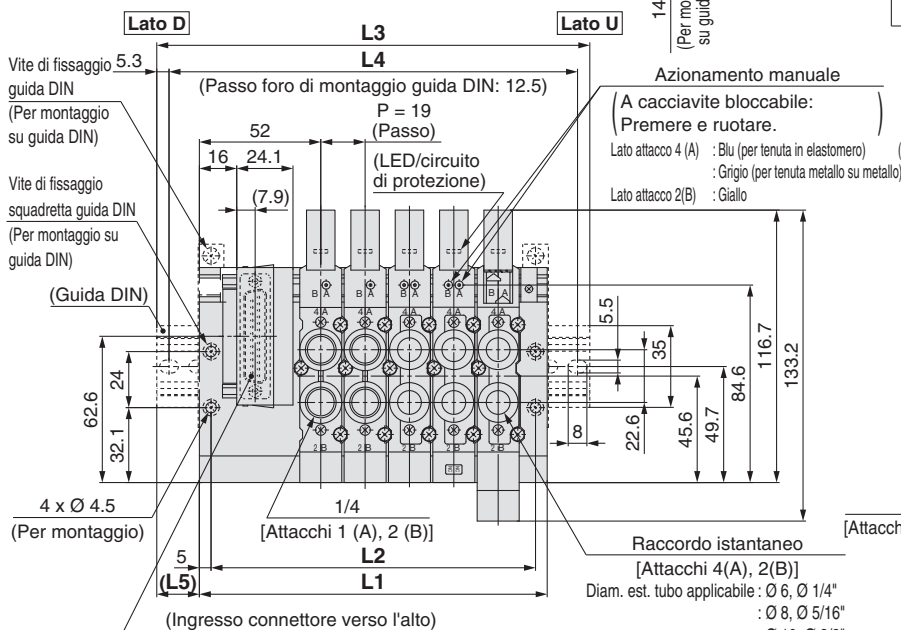
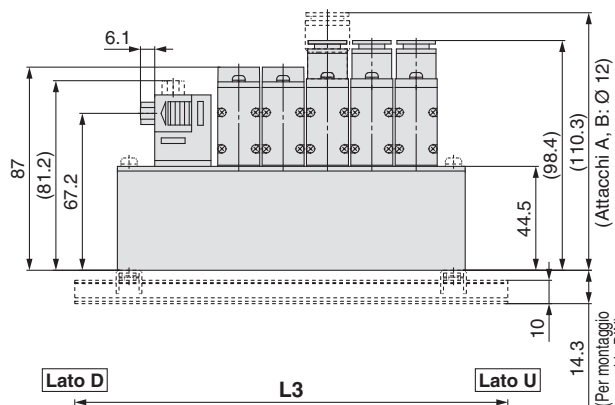
**Tipo 52/Attacchi superiori**  
Connettore D-sub, flat cable

SS5Y7-52(R)  $\begin{matrix} F \\ P \\ PG \\ PH \end{matrix} \begin{matrix} 1 \\ 2 \end{matrix}$  - Stazioni  $\begin{matrix} U \\ D \\ B \end{matrix} \square (D)$



Nota) Queste figure si riferiscono a "SS5Y7-52F2-05B".

(Stazione 1) ..... (Stazione n)

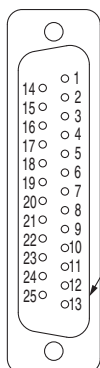


n: Stazioni	2	3	4	5	6	7	8	9	10	11	12
L1	92	111	130	149	168	187	206	225	244	263	282
L2	82	101	120	139	158	177	196	215	234	253	272
L3	123	148	160.5	185.5	198	223	235.5	260.5	273	298	310.5
L4	112.5	137.5	150	175	187.5	212.5	225	250	262.5	287.5	300
L5	15.5	18.5	15.5	18.5	15	18	15	18	14.5	17.5	14.5



### Specifiche del cablaggio elettrico

#### Connettore D-sub



In base alle specifiche del cablaggio elettrico standard, si adotta il cablaggio bistabile (collegato a SOL. A e SOL. B) per il cablaggio interno di ciascuna stazione fino ad un massimo di 12 stazioni, a prescindere dal tipo di valvola e di opzioni.

Il cablaggio monostabile e bistabile combinato è disponibile su richiesta. Consultare le caratteristiche del cablaggio speciale (opzione) indicate sotto.

N. terminale connettore

	N. terminale	Polarità	
Stazione 1	SOL. a 1	(-)	(+)
	SOL. b 14	(-)	(+)
Stazione 2	SOL. a 2	(-)	(+)
	SOL. b 15	(-)	(+)
Stazione 3	SOL. a 3	(-)	(+)
	SOL. b 16	(-)	(+)
Stazione 4	SOL. a 4	(-)	(+)
	SOL. b 17	(-)	(+)
Stazione 5	SOL. a 5	(-)	(+)
	SOL. b 18	(-)	(+)
Stazione 6	SOL. a 6	(-)	(+)
	SOL. b 19	(-)	(+)
Stazione 7	SOL. a 7	(-)	(+)
	SOL. b 20	(-)	(+)
Stazione 8	SOL. a 8	(-)	(+)
	SOL. b 21	(-)	(+)
Stazione 9	SOL. a 9	(-)	(+)
	SOL. b 22	(-)	(+)
Stazione 10	SOL. a 10	(-)	(+)
	SOL. b 23	(-)	(+)
Stazione 11	SOL. a 11	(-)	(+)
	SOL. b 24	(-)	(+)
Stazione 12	SOL. a 12	(-)	(+)
	SOL. b 25	(-)	(+)
COM.	13	(+)	(-)

**COM positivo**      **COM negativo**

\* Usando COM negativo, utilizzare apposite valvole.

N. terminale	Colore cavo	Punto di segnalazione
1	Nero	Assente
2	Marrone	Assente
3	Rosso	Assente
4	Arancione	Assente
5	Giallo	Assente
6	Rosa	Assente
7	Blu	Assente
8	Viola	Bianco
9	Grigio	Nero
10	Bianco	Nero
11	Bianco	Rosso
12	Giallo	Rosso
13	Arancione	Rosso
14	Giallo	Nero
15	Rosa	Nero
16	Giallo	Bianco
17	Bianco	Assente
18	Grigio	Assente
19	Arancione	Nero
20	Rosso	Bianco
21	Marrone	Bianco
22	Rosa	Rosso
23	Grigio	Rosso
24	Nero	Bianco
25	Bianco	Assente

### Assieme cavo

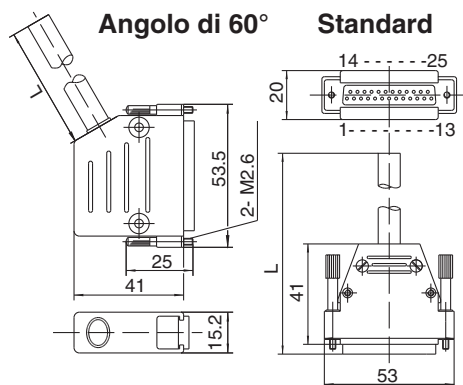
#### GVVZS3000-21A-□ [IP40]

##### Connettore D-sub/cavo

Lunghezza cavo (L)	Codice assieme	Nota
1 m	GVVZS3000-21A-160	Angolo di 60°
3 m	GVVZS3000-21A-260	Angolo di 60°
5 m	GVVZS3000-21A-360	Angolo di 60°
8 m	GVVZS3000-21A-460	Angolo di 60°
3 m	GVVZS3000-21A-2	Standard
5 m	GVVZS3000-21A-3	Standard
8 m	GVVZS3000-21A-4	Standard

##### Cavo schermato

Lunghezza cavo (L)	Codice assieme	Nota
1 m	GVVZS3000-21A-1S	Schermato
3 m	GVVZS3000-21A-2S	Schermato
5 m	GVVZS3000-21A-3S	Schermato
8 m	GVVZS3000-21A-4S	Schermato
20 m	GVVZS3000-21A-5S	Esecuzione speciale



##### Caratteristiche elettriche

Elemento	Proprietà
Resistenza conduttore Ω/km, 20 °C	Max. 57
Limite tensione V, 5 minutos, AC	1500
Resistenza d'isolamento MΩ/km, 20 °C	20

#### Standard

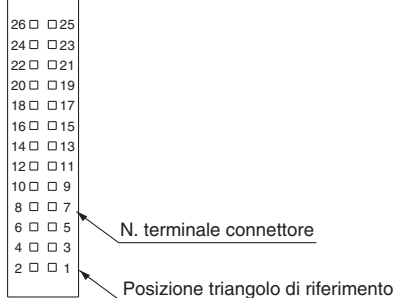
**Assieme cavo connettore D-sub (opzione)**

**AXT100-DS25-<sup>015</sup><sub>030</sub><sup>050</sup>** (conforme a MIL-C24308)

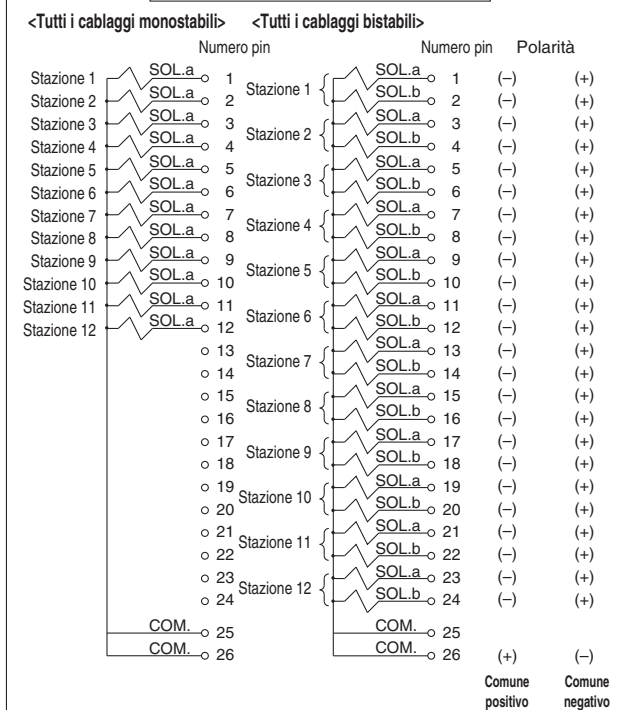
\* Contattare SMC per ulteriori informazioni.

## Caratteristiche cablaggio elettrico

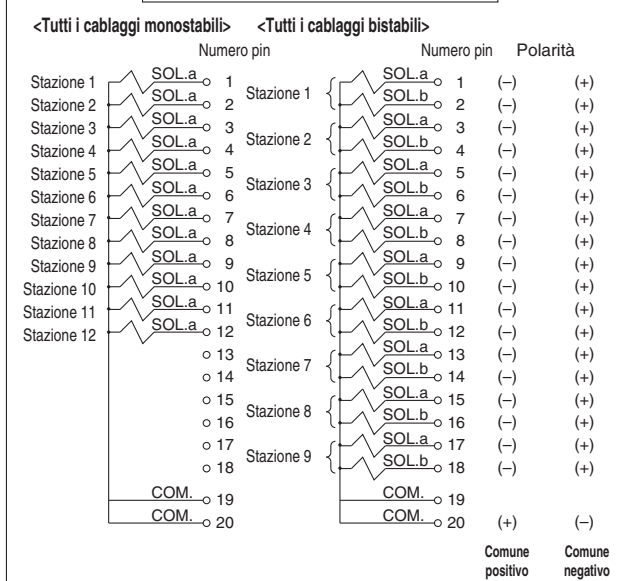
### Connettore con flat cable



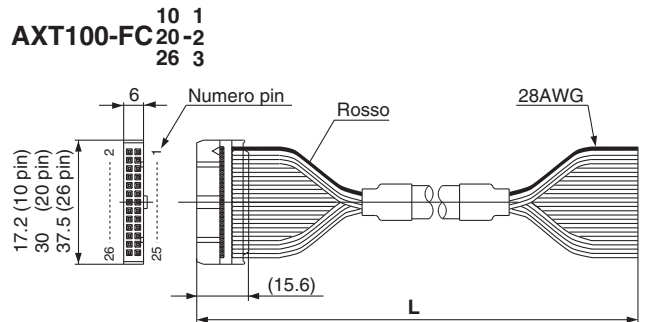
### P: Flat cable (26 pin)



### PG: Flat cable (20 pin)



## Assieme cavo



### Kit connettore con flat cable

Lunghezza cavo (L)	Codice assieme		
	26 pin	20 pin	10 pin
1,5 m	AXT100-FC26-1	AXT100-FC20-1	AXT100-FC10-1
3 m	AXT100-FC26-2	AXT100-FC20-2	AXT100-FC10-2
5 m	AXT100-FC26-3	AXT100-FC20-3	AXT100-FC10-3

\* In caso di utilizzo di un connettore standard commerciale, usare un connettore a 26-pin, 20-pin o 10-pin conforme a MIL-C-83503 con pressacavo.

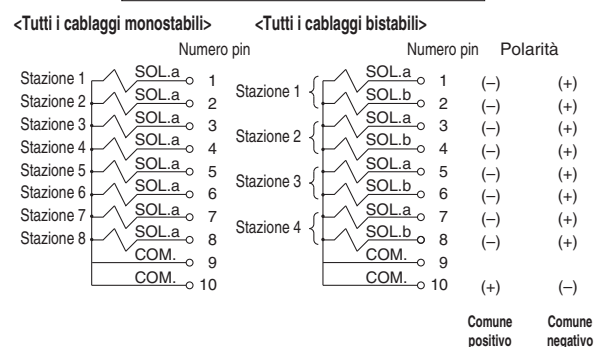
\* Non può essere usato per cablaggi di trasferimento.

\* Sono disponibili anche altre lunghezze oltre a quelle indicate sopra. Contattare SMC per ulteriori dettagli.

### Esempio di costruttori di connettori

- Hirose Electric Co., Ltd.
- Japan Aviation Electronics Industry, Ltd.
- Sumitomo 3M Limited
- J.S.T. Mfg. Co., Ltd.
- Fujitsu, Ltd.
- Oki Electric Cable Co., Ltd.

### PH: Flat cable (10 pin)



Nota) In caso di utilizzo di una valvola senza polarità, è possibile utilizzare sia il comune negativo che il comune positivo.



**Tipo 50**  
Attacchi laterali

**Tipo 51**  
Attacchi inferiori

**Plug-in Base metallica EX510**

# Serie SY3000/5000/7000



## Codici di ordinazione del manifold

**SS5Y** **3** - **50** **S5** - **05** **D** - **C6**

1 2 3 4 5 6 7 8 9

### 1 Serie

3	SY3000
5	SY5000
7	SY7000

### 2 Tipo

50	Attacchi laterali
51	Attacchi inferiori
50R	Attacchi laterali, pilotaggio esterno

\* Pilotaggio esterno non disponibile per il tipo con attacchi inferiori.

### 3 Polarità uscita unità SI

—	Comune positivo
N	Comune negativo

### 4 Tipo di cablaggio

—	Tutti i cablaggi bistabili Nota 1)
S	Tutti i cablaggi monostabili Nota 2)

Nota 1) Tutti i cablaggi bistabili: valvole monostabili a 2 posizioni, bistabili, a 3 e 4 posizioni installabili su tutte le stazioni del manifold.

Nota 2) Tutti i cablaggi monostabili: Disponibile solo per il manifold monostabile a 2 posizioni per tutte le stazioni. Notare che non è possibile usare valvole bistabili a 2 posizioni né valvole a 3 o 4 posizioni.

Nota 3) Se è necessario il cablaggio monostabile e il cablaggio bistabile, è disponibile come ordine speciale.

### 5 Stazioni valvola

Simbolo	Stazioni	Nota	Simbolo	Stazioni	Nota	
02	2 stazioni	Tutti i cablaggi bistabili	02	2 stazioni	Tutti i cablaggi monostabili	
⋮	⋮		⋮	⋮		⋮
08	8 stazioni		12	12 stazioni		

\* È compreso anche il numero di assiemi piastre di otturazione.

### 6 Posizione attacchi P, E

U	Lato U Nota 1)
D	Lato D Nota 1) Nota 2)
B	Su entrambi i lati

Nota 1) I tappi sono montati sul lato opposto degli attacchi selezionati.

Nota 2) Per il tipo 51 (attacchi inferiori) è disponibile solo il lato D.

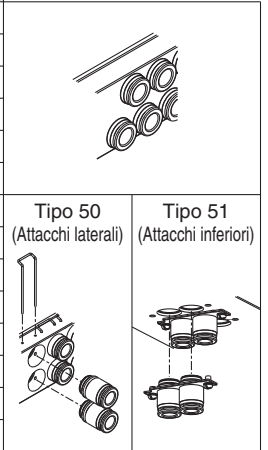
### 7 Attacchi A, B

#### Connessione filettata

Simbolo	Attacchi A, B	SY3000	SY5000	SY7000
M5	M5 x 0.8	●	—	—
01	1/8	●	●	—
02	1/4	—	●	●

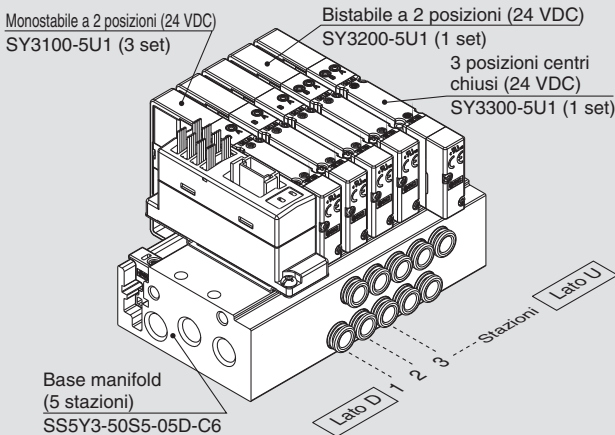
#### Raccordo istantaneo (mm)

Simbolo	Attacchi A, B	SY3000	SY5000	SY7000	
Fisso	C2	Ø 2	●	—	—
	C3	Ø 3.2	●	—	—
	C4	Ø 4	●	●	—
	C6	Ø 6	●	●	—
	C8	Ø 8	—	●	●
	C10	Ø 10	—	—	●
Sostituibile	KC2	Ø 2	●	—	—
	KC3	Ø 3.2	●	—	—
	KC4	Ø 4	●	●	—
	KC6	Ø 6	●	●	●
	KC8	Ø 8	—	●	●
	KC10	Ø 10	—	—	●
	KC12	Ø 12	—	—	●
M*	Misure combinate	●	●	●	
Attacchi P, E (connessione filettatura)		1/8	1/4	3/8	



## Codici di ordinazione assieme manifold

### Esempio (SS5Y3-50S5-□)



**SS5Y3-50S5-05D-C6 ... 1 set (Tipo 50, codice base manifold 5 stazioni)**  
**\*SY3100-5U1 ..... 3 set (codice monostabile 2 posizioni)**  
**\*SY3200-5U1 ..... 1 set (codice bistabile 2 posizioni)**  
**\*SY3300-5U1 ..... 1 set (codice centri chiusi 3 posizioni)**

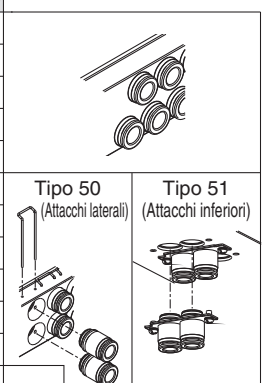
↳ L'asterisco indica un assieme.  
Anteponilo ai codici delle valvole.

• La disposizione della valvola è numerata come la 1ª stazione dal lato D.  
 • Sotto il codice del manifold, indicare le valvole da montare in ordine dalla prima stazione come mostrato nella figura sopra. Se la disposizione risulta complicata, indicarlo su una scheda tecnica del manifold.

Nota) In caso di combinazione delle configurazioni degli attacchi superiori, fare riferimento a pagina 285. In questo caso, fare attenzione perché è presente un'uscita anche sull'attacco A e B sul lato base. Indicare sulla scheda tecnica del manifold se sugli attacchi A e B del lato base sono necessari i tappi.

#### Raccordo istantaneo (pollici)

Simbolo	Attacchi A, B	SY3000	SY5000	SY7000	
Fisso	N1	Ø 1/8"	●	—	—
	N3	Ø 5/32"	●	●	—
	N7	Ø 1/4"	●	●	—
	N9	Ø 5/16"	—	●	●
	N11	Ø 3/8"	—	—	●
	Sostituibile	KN1	Ø 1/8"	●	—
KN3		Ø 5/32"	●	●	—
KN7		Ø 1/4"	●	●	●
KN9		Ø 5/16"	—	●	●
KN11		Ø 3/8"	—	—	●
M*	Misure combinate	●	●	●	
Attacchi P, E (connessione filettatura)		1/8	1/4	3/8	



\* In caso di combinazioni degli attacchi, indicare le specifiche della connessione sul modulo di caratteristiche manifold.

### 8 Filettatura

—	Rc
F	G
N	NPT
T	NPTF

### 9 Montaggio

—	Montaggio diretto
D	Montaggio guida DIN (Con guida DIN)
D0	Montaggio guida DIN (Senza guida DIN)
D3	Per 3 stazioni
⋮	⋮
D12	Per 12 stazioni

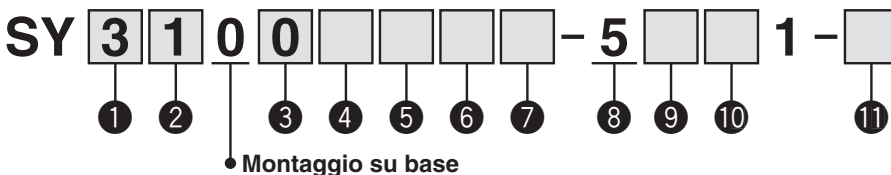
Nota 1) Disponibile solo montaggio diretto per tipo 51 (attacchi inferiori).

Nota 2) Vedere pag. 319 per il fissaggio del manifold con montaggio guida DIN.

Per maggiori informazioni sul sistema di trasmissione seriale gateway EX510, consultare il catalogo web [www.smc.eu](http://www.smc.eu) e il manuale operativo. Scarica il Manuale Operativo dal nostro sito web, <http://www.smc.eu>

## Codici di ordinazione valvole (con vite di montaggio)

Per le caratteristiche della valvola, consultare pagina 17.



### 1 Serie

3	SY3000
5	SY5000
7	SY7000

### 2 Funzione

1	2 posizioni	Monostabile
2		Bistabile
3	3 posizioni	Centri chiusi
4		Centri in scarico
5		Centri in pressione
A*	3/2 doppio corpo	N.C./N.C.
B*		N.A./N.A.
C*		N.C./N.A.

\* Per la valvola 3/2 doppio corpo è disponibile solo il tipo con tenuta in elastomero.

### 3 Tenuta

0	Tenuta in elastomero
1	Tenuta metallo su metallo

### 4 Pilotaggio

—	Pilotaggio interno
R	Pilotaggio esterno

### 5 Valvola unidirezionale per contropressione (Tipo a valvola integrata)

—	Assente
H	Integrato

\* Solo il tipo con tenuta in elastomero

\* La valvola unidirezionale per contropressione non è disponibile per il tipo a 3 posizioni e il tipo SY7000.

### 6 Opzione valvola pilota

—	Standard (0.7 MPa)
B	Tipo a risposta rapida (0.7 MPa)
K*	Tipo ad alta pressione (1.0 MPa)

\* Per il tipo ad alta pressione è disponibile solo il tipo con tenuta metallo su metallo.

### 7 Tipo bobina

—	Standard
T	Con circuito a risparmio energetico (DC)

\* Assicurarsi di selezionare il tipo con circuito a risparmio energetico se una valvola viene eccitata continuamente per lunghi periodi di tempo.

\* Fare attenzione al tempo di eccitazione specificato quando si seleziona il circuito a risparmio energetico. Per maggiori informazioni, andare a pagina 316.

### 8 Tensione nominale

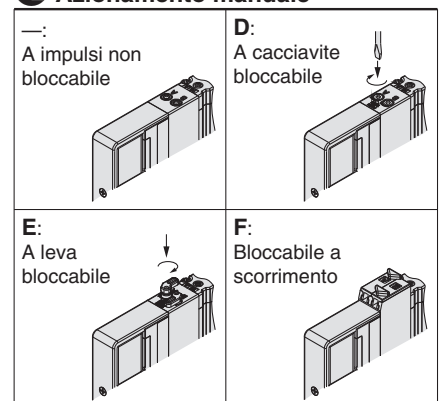
5	24 VDC
---	--------

### 9 LED/circuito di protezione e specifica comune

Simbolo	Con LED	Circuito di protezione	Specifica comune
R	—	●	Non polarizzato
U	●		Comune positivo
S	—		
Z	●		Comune negativo
NS	—		
NZ	●		

\* Per il prodotto con circuito a risparmio energetico sono disponibili solo i tipi "Z" e "NZ". Selezionare una valvola tra R, U, S o Z quando la polarità dell'uscita dell'unità SI è — (comune positivo). Selezionare una valvola tra R, U, NS o NZ quando la polarità dell'uscita dell'unità SI è "N" (comune negativo).

### 10 Azionamento manuale



\* Consultare pagina 36 per il modello con azionamento manuale bloccabile a scorrimento di sicurezza.

### 11 Tipo di vite di montaggio

—	Vite a testa tonda
B	Vite a esagono incassato
K	Vite a testa tonda (tipo imperdibile)
H	Vite a esagono incassato (tipo imperdibile)

\* Per "K" e "H", la protezione del corpo della valvola è dotata di un sistema anticaduta per evitare la fuoriuscita delle viti di montaggio quando la valvola viene rimossa per le operazioni di manutenzione, ecc.

\* Quando si ordina una valvola individualmente, la guarnizione base non è compresa. Se necessario per la manutenzione, ordinare la guarnizione base a parte dato che questa è montata sul manifold. Consultare pagina 290 per i codici della guarnizione base e della vite di montaggio.

\* Non è possibile selezionare "B" e "H" per il assieme modulo di alimentazione/scarico individuale, il regolatore interfaccia o per il bloccetto doppia valvola unidirezionale con valvola di scarico pressione residua.

⚠ Tipo di protezione classe III (Indicazione: ⚠)



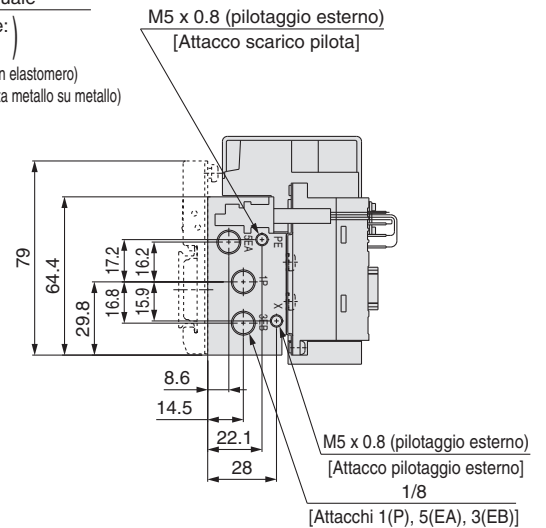
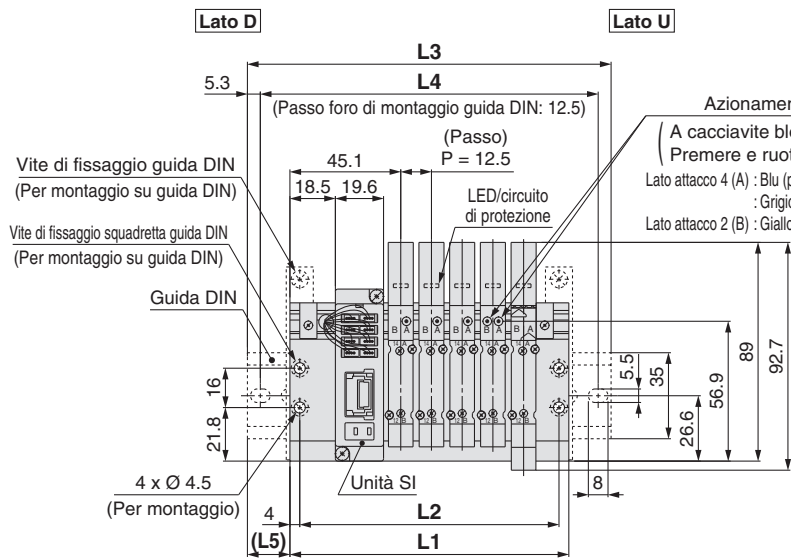
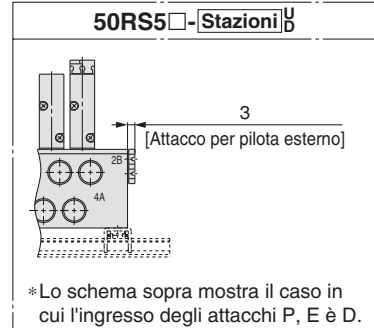
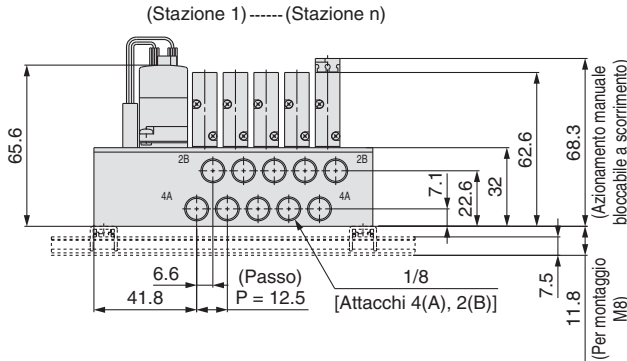


Dimensioni: Serie SY3000

Base metallica  
Plug-in

Tipo 50/Attacchi laterali  
EX510

SS5Y3-50(R)S5□-Stazioni<sup>U</sup><sub>D</sub>-01□(D)



Nota) Queste figure si riferiscono a "SS5Y3-50S5-05B-01".

n: Stazioni	2	3	4	5	6	7	8	9	10	11	12
L1	76	88.5	101	113.5	126	138.5	151	163.5	176	188.5	201
L2	68	80.5	93	105.5	118	130.5	143	155.5	168	180.5	193
L3	110.5	123	135.5	148	160.5	173	185.5	198	210.5	223	235.5
L4	100	112.5	125	137.5	150	162.5	175	187.5	200	212.5	225
L5	17.5	17.5	17.5	17.5	17.5	17.5	17.5	17.5	17.5	17.5	17.5

# Serie SY3000/5000/7000

Base metallica

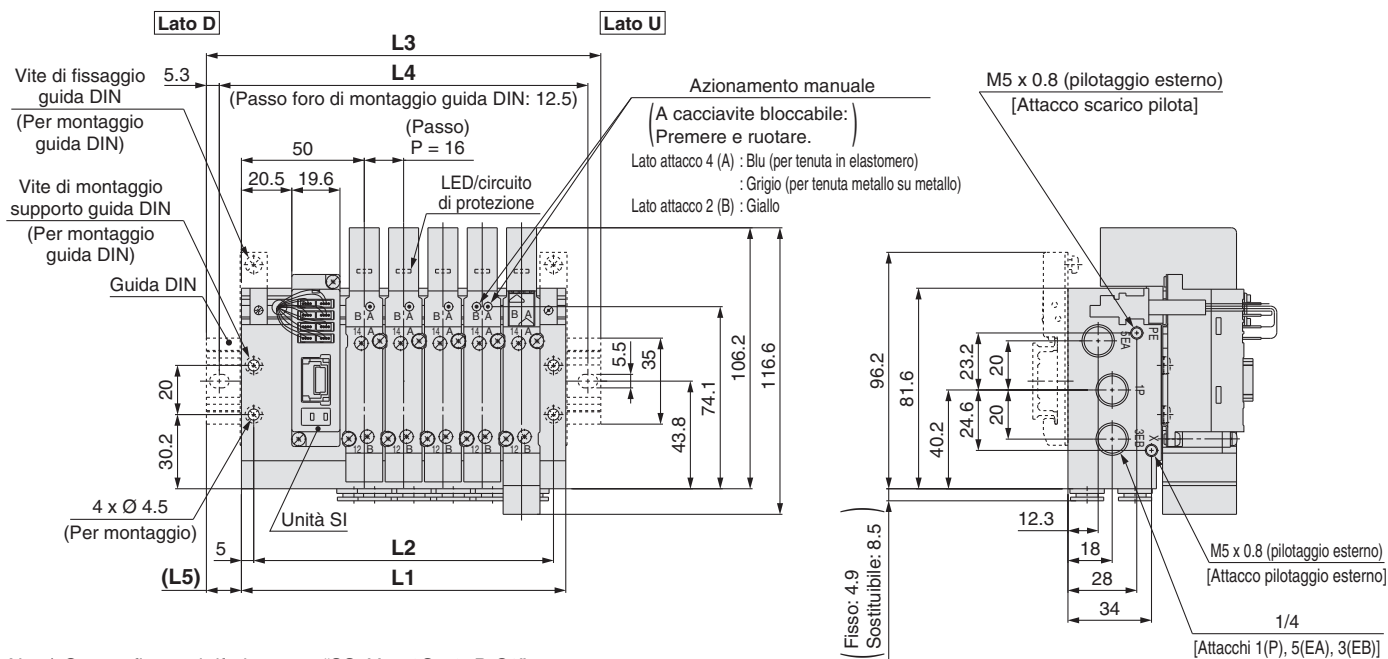
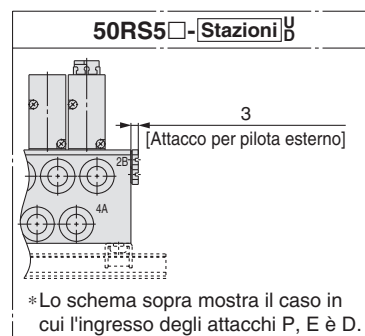
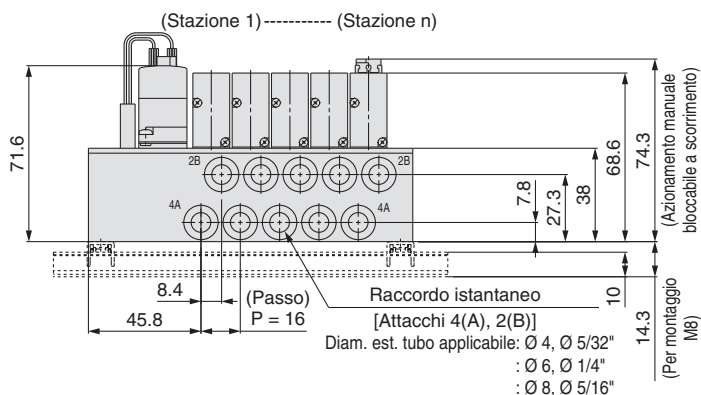
Tipo 50/Attacchi laterali

Plug-in

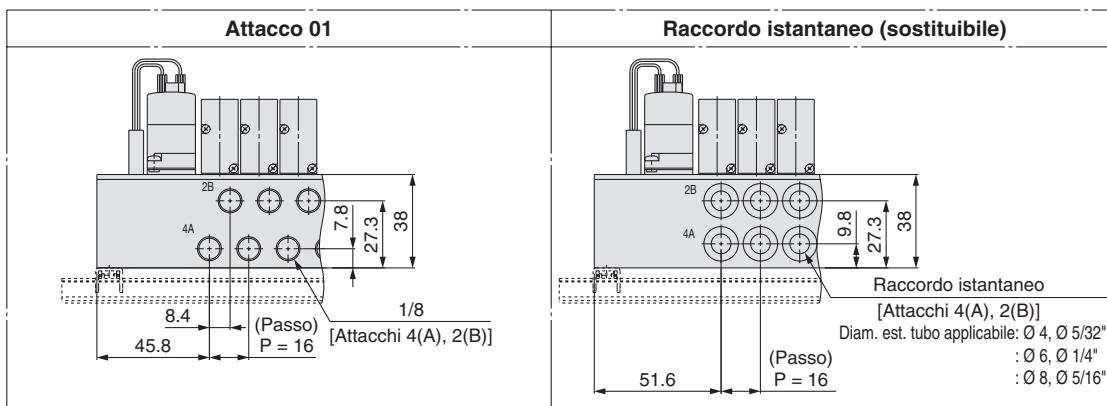
EX510

## Dimensioni: Serie SY5000

SS5Y5-50(R)S5□ - Stazioni  $\begin{matrix} U \\ D-C \\ B \end{matrix}$   $\begin{matrix} 01 \\ \square, N \\ KC, KN \end{matrix}$  □ (D)



Nota) Queste figure si riferiscono a "SS5Y5-50S5-05B-C8".



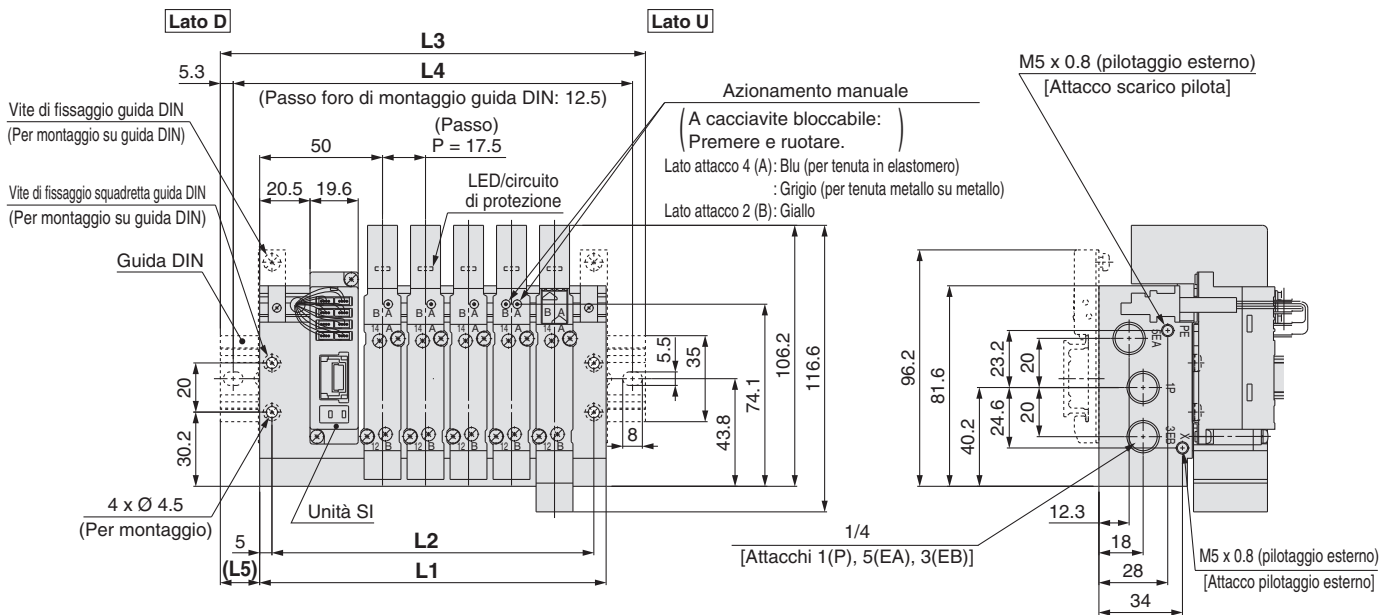
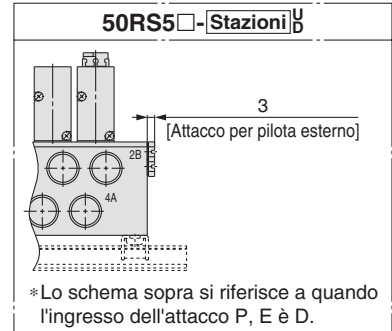
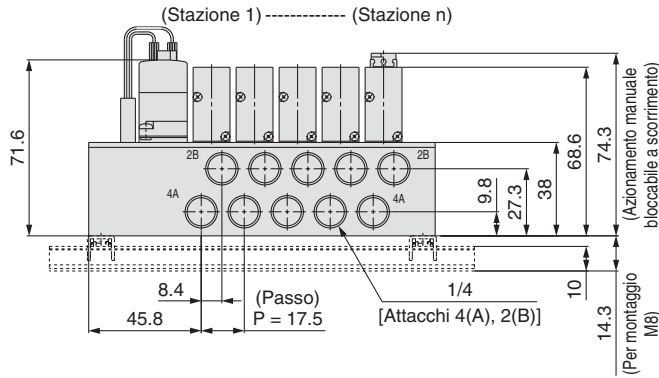
n: Stazioni	2	3	4	5	6	7	8	9	10	11	12
L1	84	100	116	132	148	164	180	196	212	228	244
L2	74	90	106	122	138	154	170	186	202	218	234
L3	110.5	135.5	148	160.5	173	198	210.5	223	248	260.5	273
L4	100	125	137.5	150	162.5	187.5	200	212.5	237.5	250	262.5
L5	13.5	18	16	14.5	12.5	17	15.5	13.5	18	16.5	14.5

Base metallica  
Plug-in

Tipo 50/Attacchi laterali  
EX510

Dimensioni: Serie SY5000

SS5Y5-50(R)S5□ - Stazioni  $\frac{U}{D}$  02□(D)



Nota) Queste figure si riferiscono a "SS5Y5-50S5-05B-02".

n: Stazioni	2	3	4	5	6	7	8	9	10	11	12
L1	88.5	106	123.5	141	158.5	176	193.5	211	228.5	246	263.5
L2	78.5	96	113.5	131	148.5	166	183.5	201	218.5	236	253.5
L3	123	135.5	148	173	185.5	210.5	223	235.5	260.5	273	298
L4	112.5	125	137.5	162.5	175	200	212.5	225	250	262.5	287.5
L5	17.5	15	12.5	16	13.5	17.5	15	12.5	16	13.5	17.5

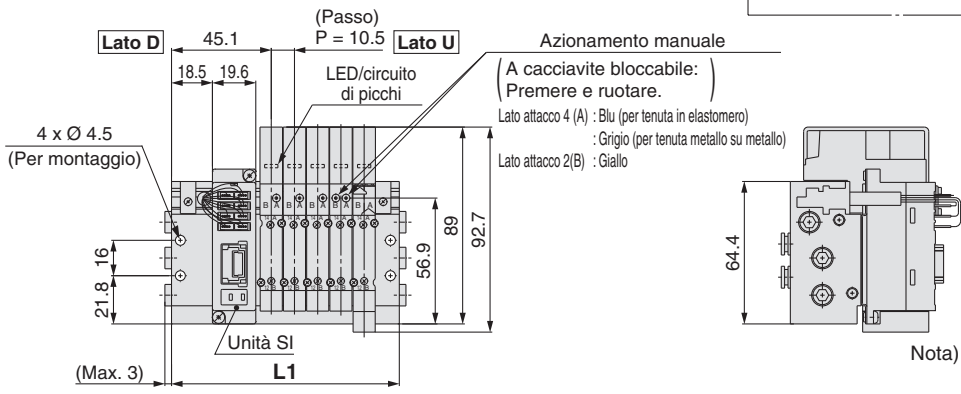
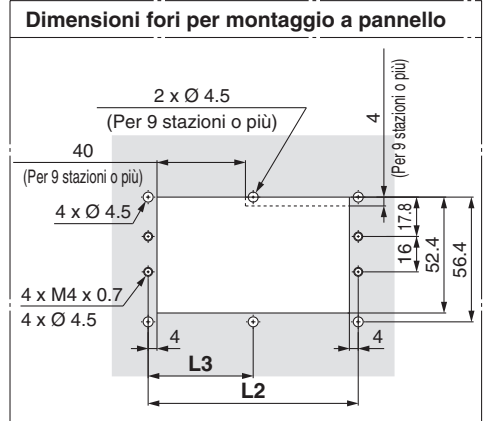
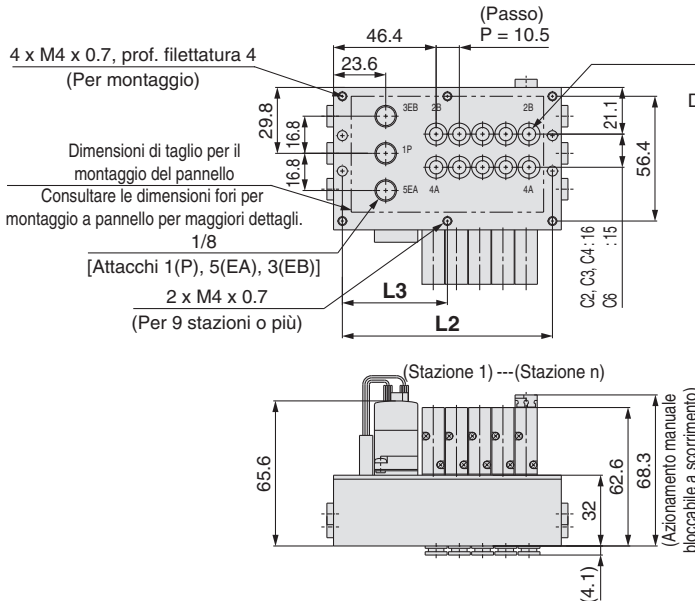


Base metallica  
Plug-in

Tipo 50/Attacchi laterali  
EX510

Dimensioni: Serie SY3000

SS5Y3-51S5-□-□ [Stazioni] D-□ M5, 01  
□ C□, N□  
□ KC□, KN□



Nota) Queste figure si riferiscono a "SS5Y3-51S5-05D-C6".

	Attacco M5	Attacco 01	Raccordo istantaneo (sostituibile)
	(Passo) P = 10.5	(Passo) P = 12.5	(Passo) P = 10.5
	M5 x 0.8 [Attacchi 4(A), 2(B)]	1/8 [Attacchi 4(A), 2(B)]	Raccordo istantaneo [Attacchi 4(A), 2(B)] Diam. est. tubo applicabile: Ø 2 : Ø 3.2, Ø 1/8" : Ø 4, Ø 5/32" : Ø 6, Ø 1/4"
	32	32	32 (C6: 12.8) (N7: 16.6)

Misura attacco M5, C□, N□, KC□, KN□

n: Stazioni	2	3	4	5	6	7	8	9	10	11	12
L1	71.5	82	92.5	103	113.5	124	134.5	145	155.5	166	176.5
L2	63.5	74	84.5	95	105.5	116	126.5	137	147.5	158	168.5
L3	—	—	—	—	—	—	—	68.5	73.8	79	84.3

Misura attacco 01

n: Stazioni	2	3	4	5	6	7	8	9	10	11	12
L1	76	88.5	101	113.5	126	138.5	151	163.5	176	188.5	201
L2	68	80.5	93	105.5	118	130.5	143	155.5	168	180.5	193
L3	—	—	—	—	—	—	—	77.8	84	90.3	96.5

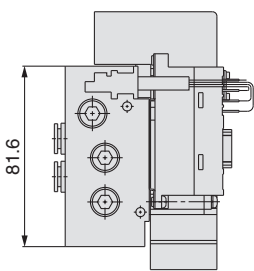
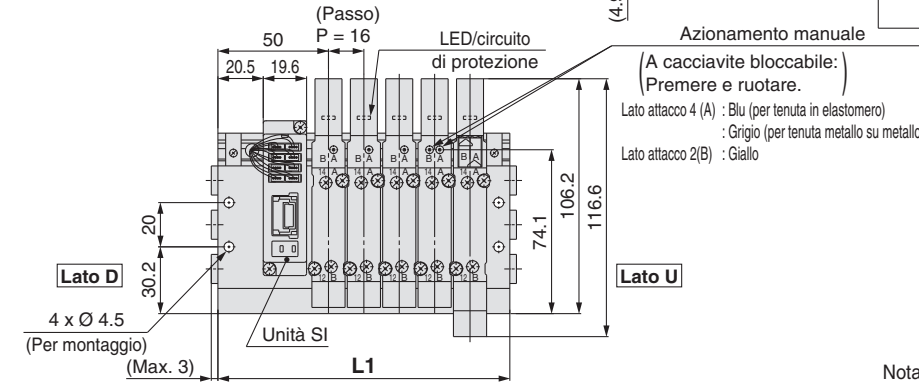
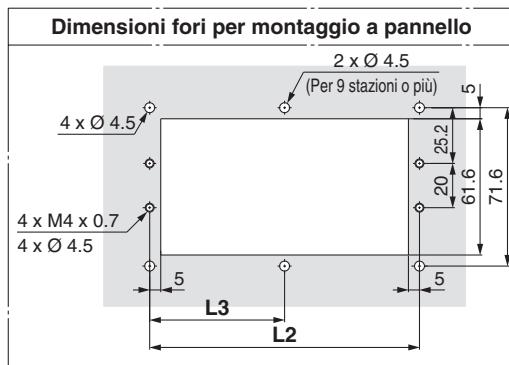
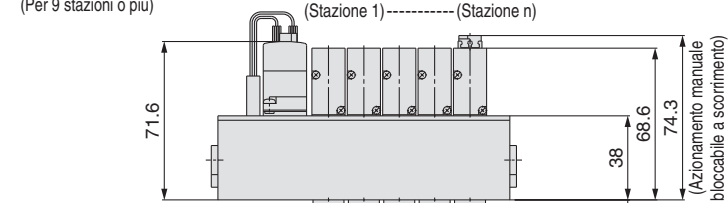
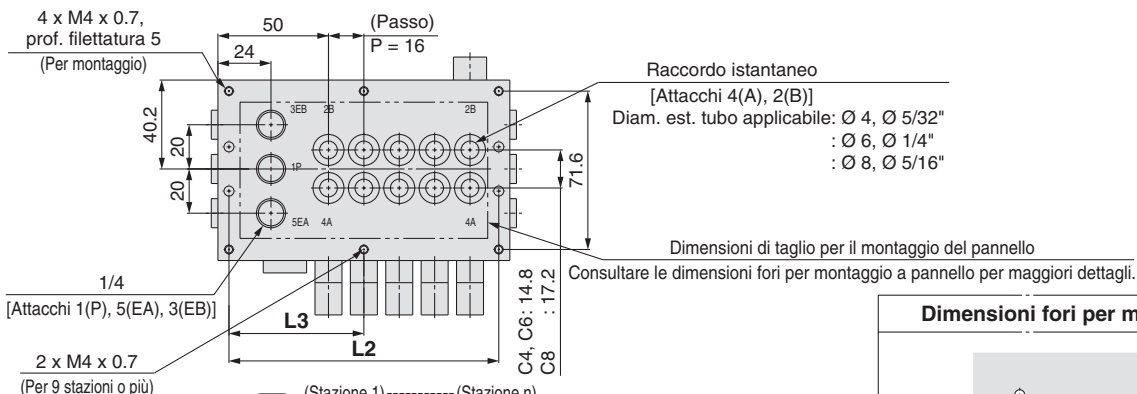
# Serie SY3000/5000/7000

**Base metallica**  
Plug-in

**Tipo 50/Attacchi laterali**  
EX510

## Dimensioni: Serie SY5000

SS5Y5-51S5- **Stazioni D** - C , N   
KC , KN



Nota) Queste figure si riferiscono a "SS5Y5-51S5-05D-C8".

Misura attacco 01	Misura attacco 02	Raccordo istantaneo (sostituibile)

### Misura attacco 01, C , N , KC , KN

n: Stazioni	2	3	4	5	6	7	8	9	10	11	12
<b>L1</b>	84	100	116	132	148	164	180	196	212	228	244
<b>L2</b>	74	90	106	122	138	154	170	186	202	218	234
<b>L3</b>	—	—	—	—	—	—	—	93	101	109	117

### Misura attacco 02

n: Stazioni	2	3	4	5	6	7	8	9	10	11	12
<b>L1</b>	88.5	106	123.5	141	158.5	176	193.5	211	228.5	246	263.5
<b>L2</b>	78.5	96	113.5	131	148.5	166	183.5	201	218.5	236	253.5
<b>L3</b>	—	—	—	—	—	—	—	100.5	109.3	118	126.8

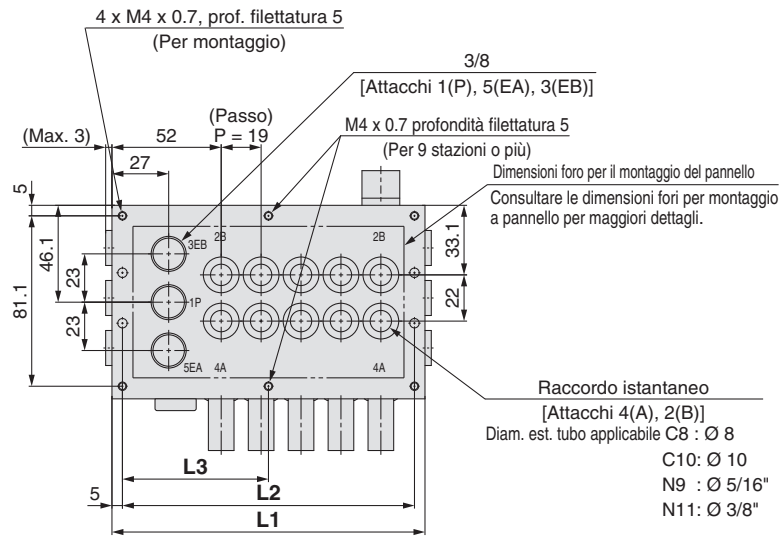


Base metallica  
Plug-in

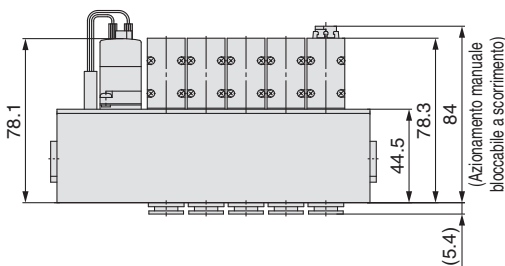
Tipo 50/Attacchi laterali  
EX510

Dimensioni: Serie SY7000

SS5Y7-51S5□- [Stazioni D-02] C□, N□, KC□, KN□ (D)



(Stazione 1) ..... (Stazione n)



Lato D

Lato U

Azionamento manuale

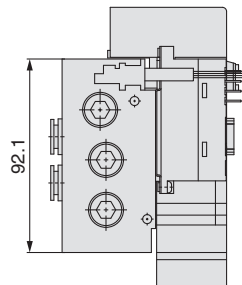
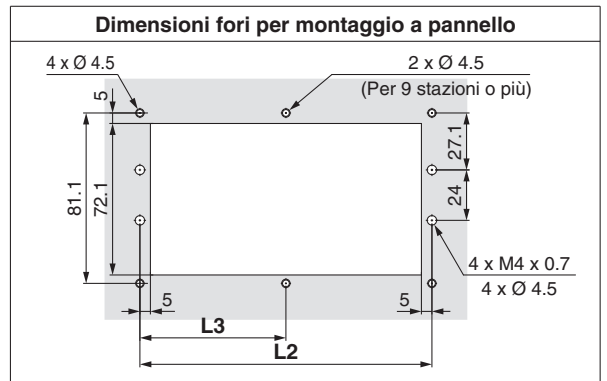
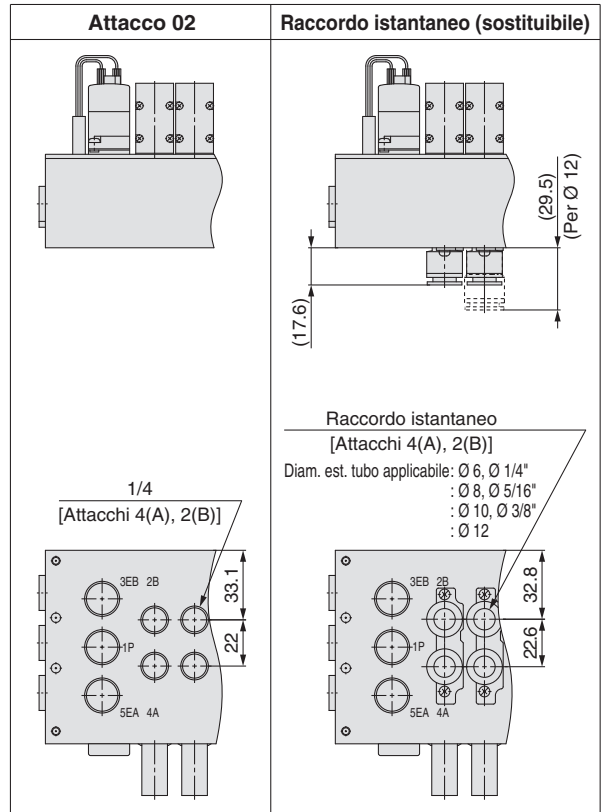
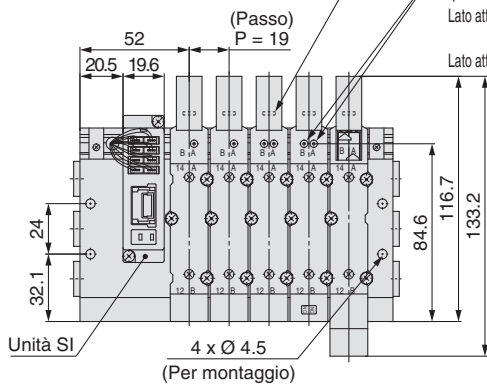
(A cacciavite bloccabile: Premere e ruotare.)

Lato attacco 4 (A) : Blu (per tenuta in elastomero)

: Grigio (per tenuta metallo su metallo)

Lato attacco 2(B) : Giallo

(LED/circuito di protezione)



Nota) Queste figure si riferiscono a "SS5Y7-51S5-05D-C10".

n: Stazioni	2	3	4	5	6	7	8	9	10	11	12
L1	92	111	130	149	168	187	206	225	244	263	282
L2	82	101	120	139	158	177	196	215	234	253	272
L3	—	—	—	—	—	—	—	107.5	117	126.5	136

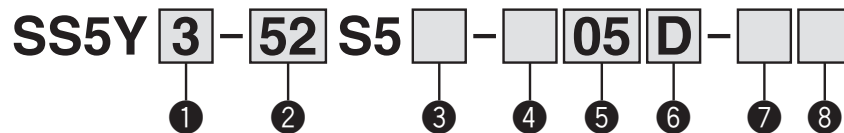
**Tipo 52**  
Attacchi superiori

**Plug-in Base metallica EX510**

# Serie SY3000/5000/7000



## Codici di ordinazione del manifold



### 1 Serie

3	SY3000
5	SY5000
7	SY7000

### 2 Tipo

52	Attacchi superiori
52R	Attacchi superiori, pilotaggio esterno

### 3 Polarità uscita unità SI

—	Comune positivo
N	Comune negativo

### 4 Tipo di cablaggio

—	Tutti i cablaggi bistabili Nota 1)
S	Tutti i cablaggi monostabili Nota 2)

Nota 1) Tutti i cablaggi bistabili: valvole monostabili a 2 posizioni, bistabili, a 3 e 4 posizioni installabili su tutte le stazioni del manifold.

Nota 2) Tutti i cablaggi monostabili: Disponibile solo per il manifold monostabile a 2 posizioni per tutte le stazioni. Notare che non è possibile usare valvole bistabili a 2 posizioni né valvole a 3 o 4 posizioni.

Nota 3) Se è necessario il cablaggio monostabile e il cablaggio bistabile, è disponibile come ordine speciale.

### 5 Stazioni valvola

Simbolo	Stazioni	Nota
02	2 stazioni	Tutti i cablaggi bistabili
:	:	
08	8 stazioni	Tutti i cablaggi monostabili
02	2 stazioni	
:	:	
12	12 stazioni	

\* È compreso anche il numero di assiemi piastre di otturazione.

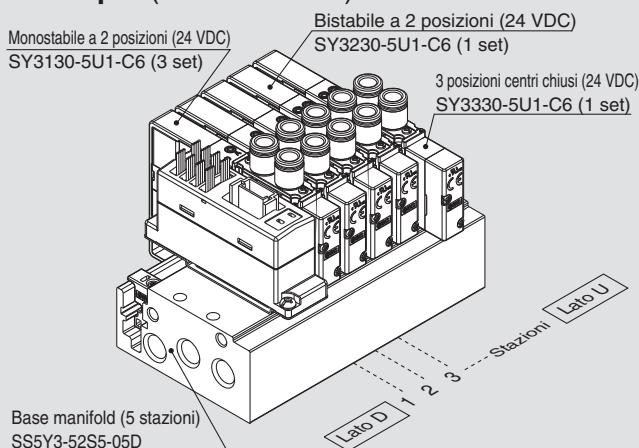
### 6 Posizione attacchi P, E

U	Lato U Nota)
D	Lato D Nota)
B	Su entrambi i lati

Nota) I tappi sono montati sul lato opposto degli attacchi selezionati.

## Codici di ordinazione assieme manifold

### Esempio (SS5Y3-52S5-□)



SS5Y3-52S5-05D ..... 1 set (Tipo 52, codice base manifold 5 stazioni)  
 \*SY3130-5U1-C6 ..... 3 set (codice monostabile 2 posizioni)  
 \*SY3230-5U1-C6 ..... 1 set (codice bistabile 2 posizioni)  
 \*SY3330-5U1-C6 ..... 1 set (codice centri chiusi 3 posizioni)

L'asterisco indica un assieme.  
Anteponilo ai codici delle valvole.

- La disposizione della valvola è numerata come la 1ª stazione dal lato D.
- Sotto il codice del manifold, indicare le valvole da montare in ordine dalla prima stazione come mostrato nella figura sopra. Se la disposizione risulta complicata, indicarlo su una scheda tecnica del manifold.

### 7 Filettatura

—	Rc
00F	G
00N	NPT
00T	NPTF

### 8 Montaggio

—	Montaggio diretto
D	Montaggio guida DIN (Con guida DIN)
D0	Montaggio guida DIN (Senza guida DIN)
D3	Per 3 stazioni
:	:
D12	Per 12 stazioni

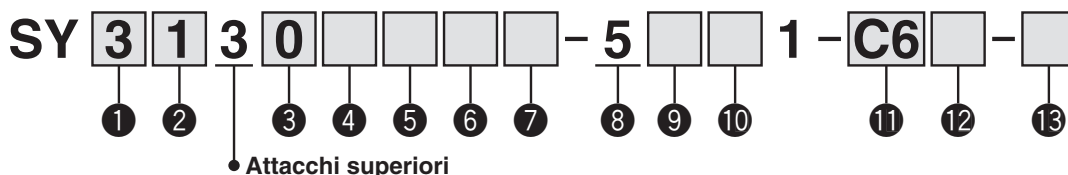
Indicare una guida più lunga rispetto a quella standard.

Nota) Vedere pag. 319 per il fissaggio del manifold con montaggio guida DIN.

Per maggiori informazioni sul sistema di trasmissione seriale gateway EX510, consultare il catalogo web [www.smc.eu](http://www.smc.eu) e il manuale operativo. Scarica il Manuale Operativo dal nostro sito web, <http://www.smc.eu>

**Codici di ordinazione valvole (con vite di montaggio)**

Per specifiche della valvola, consultare pagina 17.



**1 Serie**

3	SY3000
5	SY5000
7	SY7000

**2 Funzione**

1	2 posizioni	Monostabile
2		Bistabile
3	3 posizioni	Centri chiusi
4		Centri in scarico
5		Centri in pressione
A*	3/2 doppio corpo	N.C./N.C.
B*		N.A./N.A.
C*		N.C./N.A.

\* Per la valvola 3/2 doppio corpo è disponibile solo il tipo con tenuta in elastomero.

**3 Tenuta**

0	Tenuta in elastomero
1	Tenuta metallo su metallo

**4 Pilotaggio**

—	Pilotaggio interno
R	Pilotaggio esterno

**5 Valvola unidirezionale per contropressione (Tipo a valvola integrata)**

—	Assente
H	Integrato

\* Solo il tipo con tenuta in elastomero  
\* La valvola unidirezionale per contropressione non è disponibile per il tipo a 3 posizioni e il tipo SY7000.

**6 Opzione valvola pilota**

—	Standard (0.7 MPa)
B	Tipo a risposta rapida (0.7 MPa)
K*	Tipo ad alta pressione (1.0 MPa)

\* Per il tipo ad alta pressione è disponibile solo il tipo con tenuta metallo su metallo.

**7 Tipo bobina**

—	Standard
T	Con circuito a risparmio energetico (DC)

\* Assicurarsi di selezionare il tipo con circuito a risparmio energetico se una valvola viene eccitata continuamente per lunghi periodi di tempo.  
\* Fare attenzione al tempo di eccitazione specificato quando si seleziona il circuito a risparmio energetico. Per maggiori informazioni, andare a pagina 316.

**8 Tensione nominale**

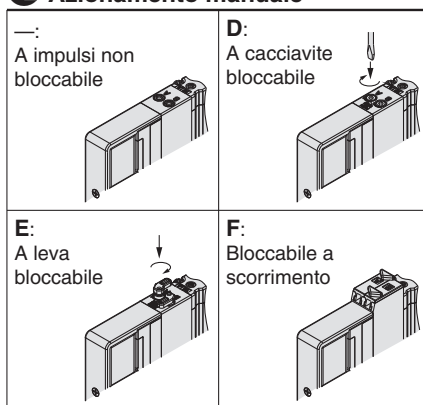
5	24 VDC
---	--------

**9 Specifiche LED/circuito di protezione e comune**

Simbolo	Con LED	Circuito di protezione	Specifica comune
R	—	●	Non polarizzato
U	●		Comune positivo
S	—		Comune negativo
Z	●		
NS	—		
NZ	●		

\* Per il prodotto con circuito a risparmio energetico sono disponibili solo i tipi "Z" e "NZ". Selezionare una valvola tra R, U, S o Z quando la polarità dell'unità SI è — (comune positivo). Selezionare una valvola tra R, U, NS o NZ quando la polarità dell'uscita dell'unità SI è "N" (comune negativo).

**10 Azionamento manuale**



\* Consultare pagina 36 per il modello con azionamento manuale bloccabile a scorrimento di sicurezza.

**11 Attacchi A, B**

**Connessione filettata**

Simbolo	Attacco	Serie applicabili
M5	M5 x 0.8	SY3000
O1	1/8	SY5000
O2	1/4	SY7000

**Raccordo istantaneo (mm)**

Simbolo	Attacchi A, B	SY3000	SY5000	SY7000
C2	Ø 2	●	—	—
C3	Ø 3.2	●	—	—
C4	Ø 4	●	●	—
C6	Ø 6	●	●	●
C8	Ø 8	—	●	●
C10	Ø 10	—	—	●
C12	Ø 12	—	—	●

**Raccordo istantaneo (pollici)**

Simbolo	Attacchi A, B	SY3000	SY5000	SY7000
N1	Ø 1/8"	●	—	—
N3	Ø 5/32"	●	●	—
N7	Ø 1/4"	●	●	●
N9	Ø 5/16"	—	●	●
N11	Ø 3/8"	—	—	●

**12 Filettatura**

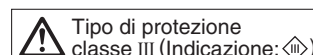
—	Rc
F	G
N	NPT
T	NPTF

\* Per M5 è disponibile solo —.

**13 Tipo di vite di montaggio**

—	Vite a testa tonda
B	Vite a esagono incassato
K	Vite a testa tonda (tipo imperdibile)
H	Vite a esagono incassato (tipo imperdibile)

\* Per "K" e "H", la protezione del corpo della valvola è dotata di un sistema anticaduta per evitare la fuoriuscita delle viti di montaggio quando la valvola viene rimossa per le operazioni di manutenzione, ecc.  
\* Quando si ordina una valvola individualmente, la guarnizione base non è compresa. Se necessario per la manutenzione, ordinare la guarnizione base a parte dato che questa è montata sul manifold. Consultare pagina 290 per i codici della guarnizione base e della vite di montaggio.  
\* Non è possibile selezionare "B" e "H" per il blocchetto alimentazione/scarico individuale o regolatore interfaccia.



# Serie SY3000/5000/7000

Base metallica

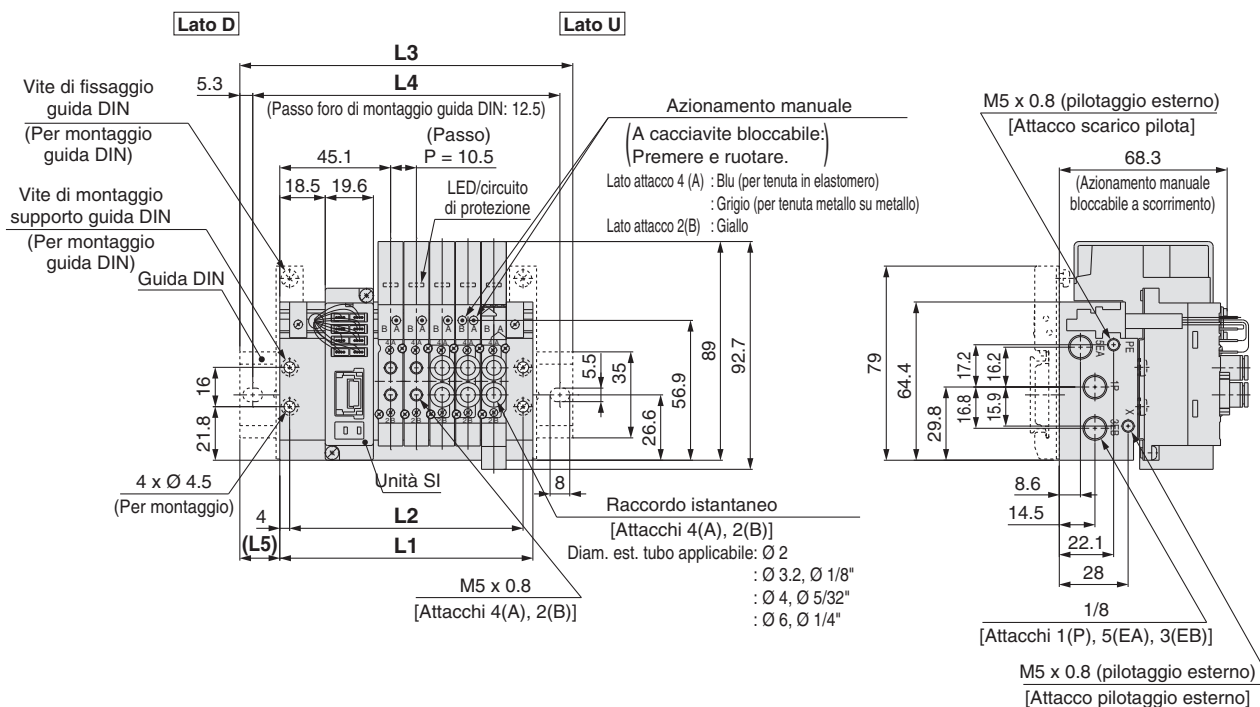
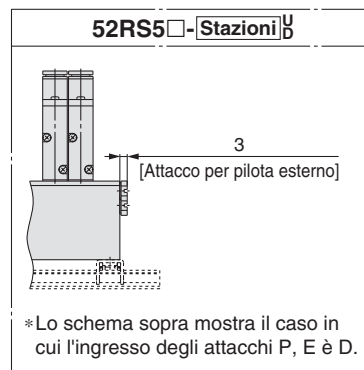
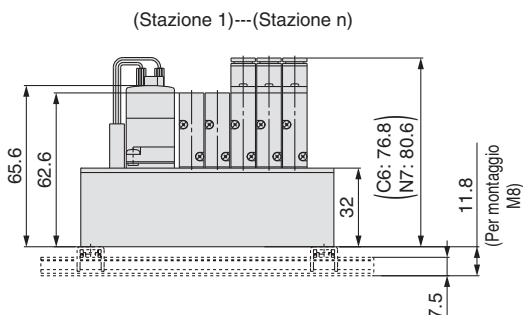
Tipo 52/Attacchi superiori

Plug-in

EX510

## Dimensioni: Serie SY3000

SS5Y3-52(R)S5□- [Stazioni]  $\frac{U}{D}$  -□(D)



Nota) Queste figure si riferiscono a "SS5Y3-52S5-05B".

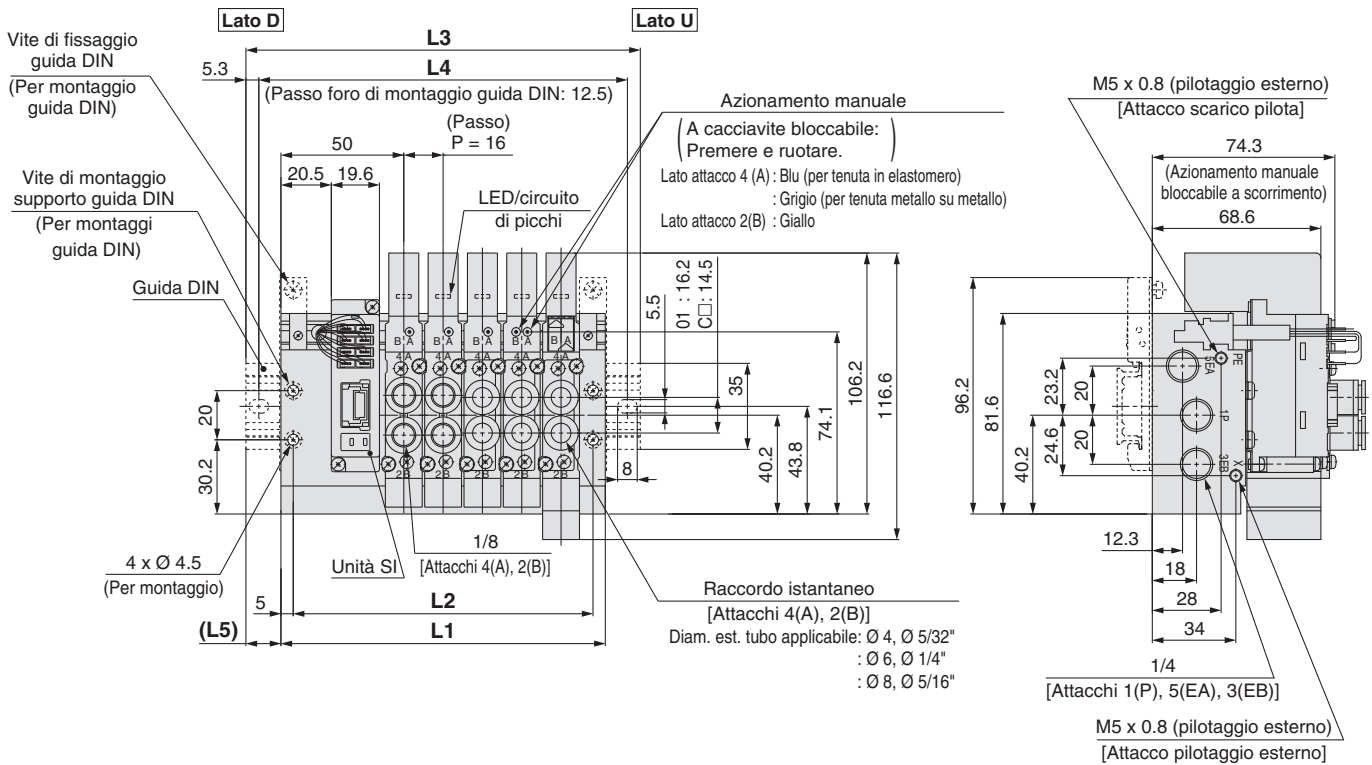
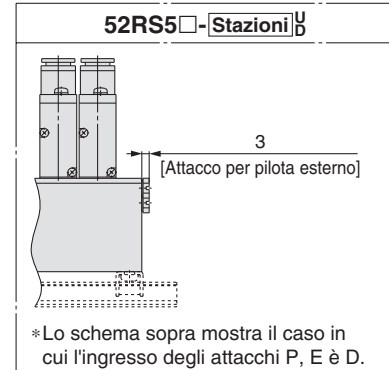
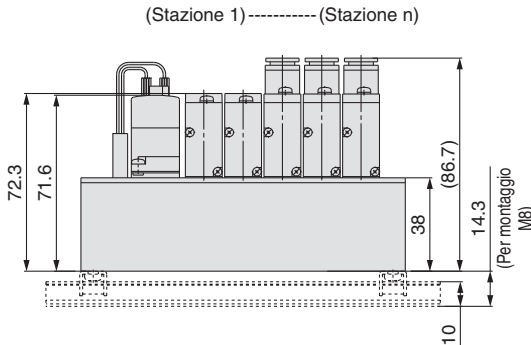
n: Stazioni	2	3	4	5	6	7	8	9	10	11	12
L1	71.5	82	92.5	103	113.5	124	134.5	145	155.5	166	176.5
L2	63.5	74	84.5	95	105.5	116	126.5	137	147.5	158	168.5
L3	98	110.5	123	135.5	148	160.5	160.5	173	185.5	198	210.5
L4	87.5	100	112.5	125	137.5	150	150	162.5	175	187.5	200
L5	13.5	14.5	15.5	16.5	17.5	18.5	13	14	15	16	17

Base metallica  
Plug-in

Tipo 52/Attacchi superiori  
EX510

Dimensioni: Serie SY5000

SS5Y5-52(R)S5□ - Stazioni  $\frac{U}{D}$  □ (D)



Nota) Queste figure si riferiscono a "SS5Y5-52S5-05B".

n: Stazioni	2	3	4	5	6	7	8	9	10	11	12
L1	84	100	116	132	148	164	180	196	212	228	244
L2	74	90	106	122	138	154	170	186	202	218	234
L3	110.5	135.5	148	160.5	173	198	210.5	223	248	260.5	273
L4	100	125	137.5	150	162.5	187.5	200	212.5	237.5	250	262.5
L5	13.5	18	16	14.5	12.5	17	15.5	13.5	18	16.5	14.5

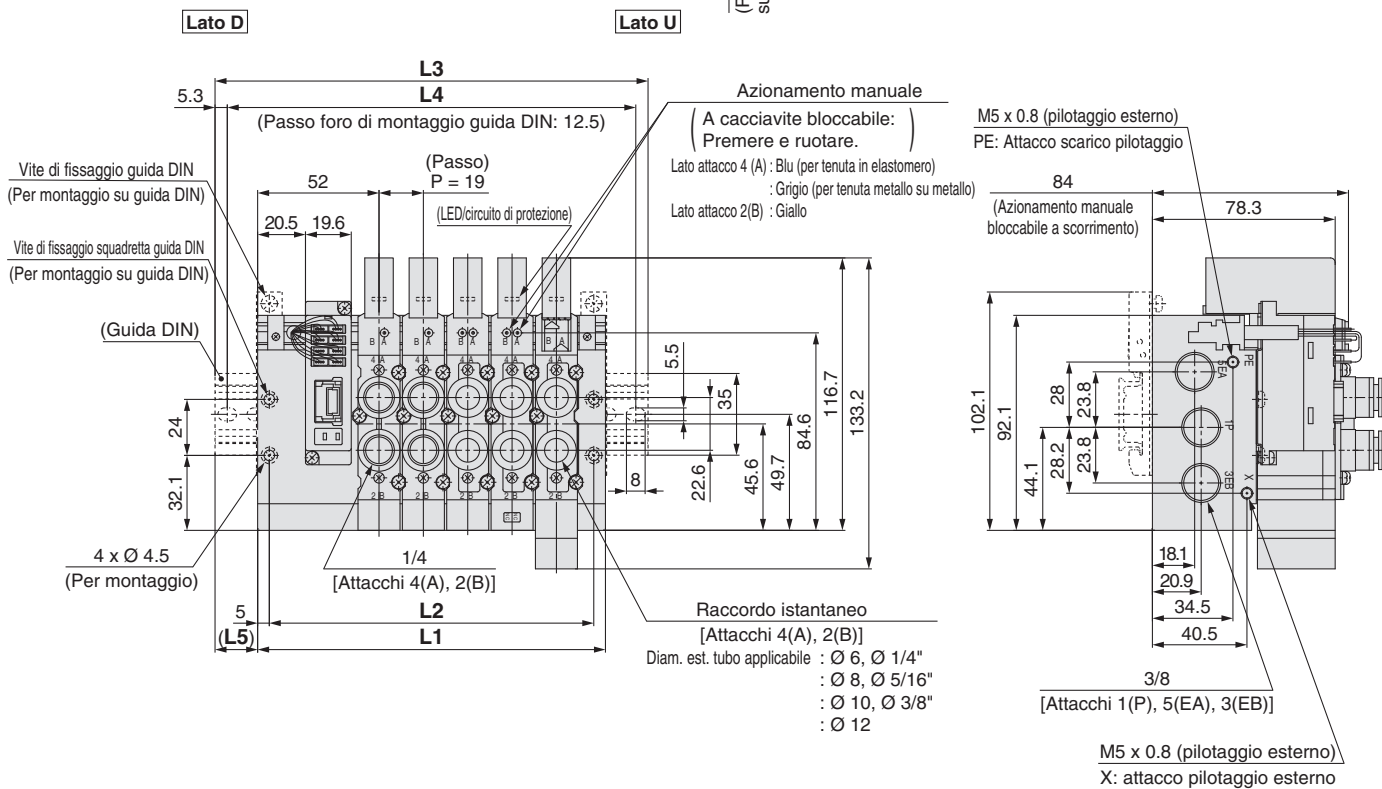
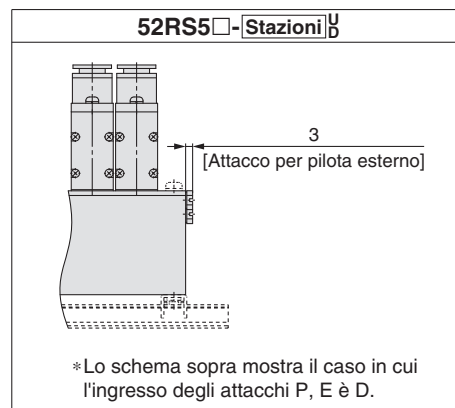
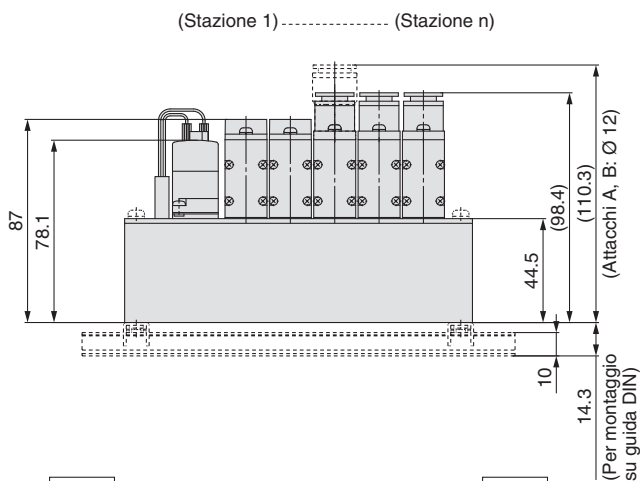
# Serie SY3000/5000/7000

**Base metallica**  
Plug-in

**Tipo 52/Attacchi superiori**  
EX510

## Dimensioni: Serie SY7000

SS5Y7-52(R)S5□-**Stazioni**<sub>U</sub>□□(D)

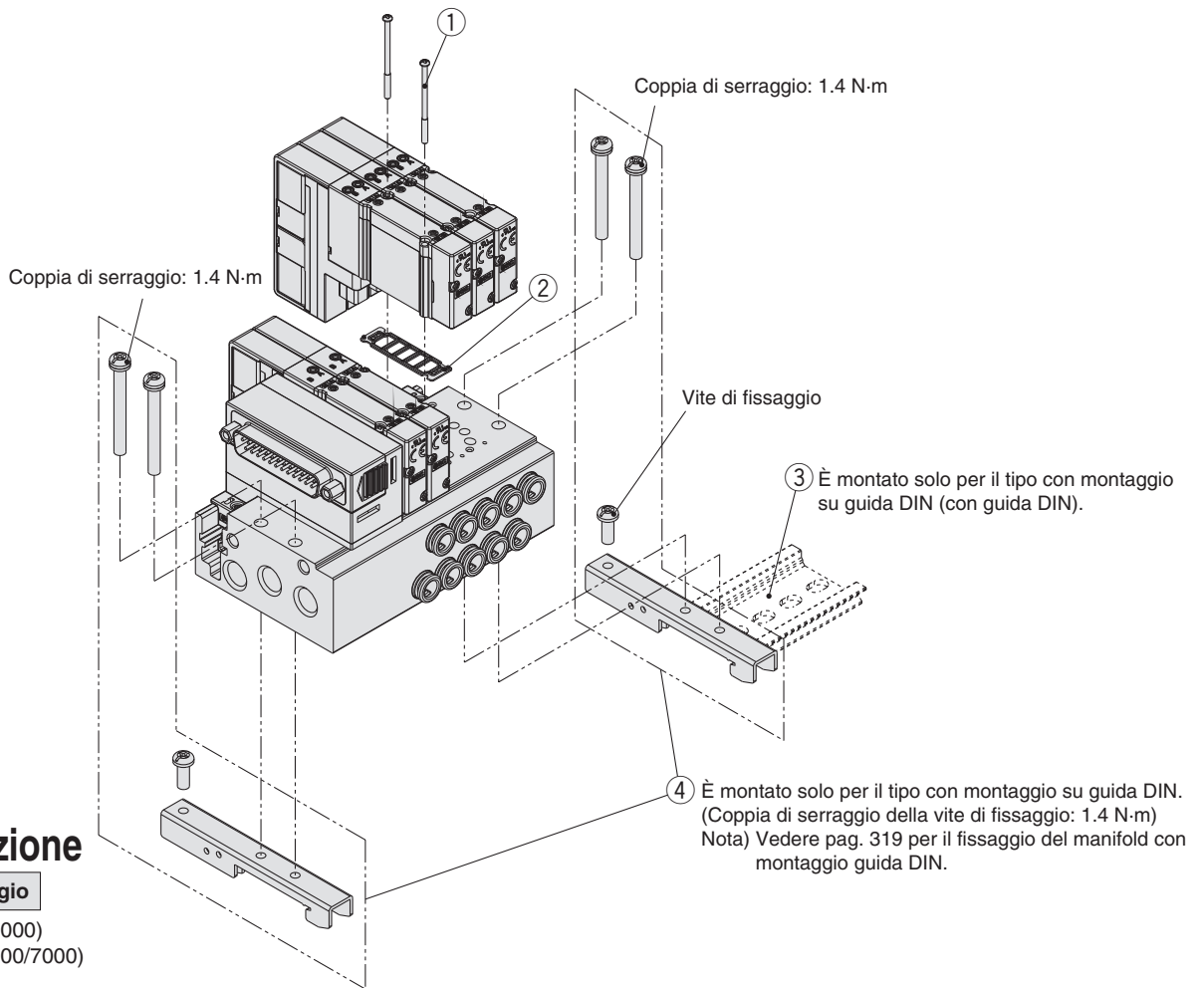


Nota) Queste figure si riferiscono a "SS5Y7-52S5-05B".

n: Stazioni	2	3	4	5	6	7	8	9	10	11	12
L1	92	111	130	149	168	187	206	225	244	263	282
L2	82	101	120	139	158	177	196	215	234	253	272
L3	123	148	160.5	185.5	198	223	235.5	260.5	273	298	310.5
L4	112.5	137.5	150	175	187.5	212.5	225	250	262.5	287.5	300
L5	15.5	18.5	15.5	18.5	15	18	15	18	14.5	17.5	14.5



# Plug-in Esploso del manifold a base metallica



## ⚠ Precauzione

**Coppia di serraggio**  
 M2: 0.16 N-m (SY3000)  
 M3: 0.8 N-m (SY5000/7000)

## Codici manifold

N.	Descrizione	Codici			Nota	
		SY3000	SY5000	SY7000		
①	Vite di montaggio valvola	Vite a testa tonda	SY3000-23-24A (M2 x 32)	SY5000-221-1A (M3 x 32.5)	SY7000-221-1A (M3 x 36.5)	I codici indicati a sinistra si riferiscono a 10 valvole (20 pz.). (30 pz. per SY7000)
		Vite a esagono incassato	SY3000-222-1A (M2 x 32)	SY5000-222-1A (M3 x 32.5)	SY7000-222-1A (M3 x 36.5)	
②	Guarnizione base (per <b>plug-in</b> base metallica e sottobase)	SY30M-11-1A	SY50M-11-1A	SY70M-11-1A	I codici indicati a sinistra si riferiscono a 10 valvole (10 pz.).	
③	Guida DIN	VZ1000-11-1-□	VZ1000-11-4-□	VZ1000-11-4-□	Vedere pagina 292.	
④	Squadretta di fissaggio (per <b>plug-in</b> base metallica)	SY30M-15-2A	SY50M-15-2A	SY70M-15-2A	I codici mostrati a sinistra si riferiscono alla squadretta di fissaggio per un solo manifold (due set di squadrette di fissaggio).	

# Serie SY3000/5000/7000

## Codici raccordi istantanei, assieme tappo

Per il metodo di sostituzione, consultare "Sostituzione dei raccordi istantanei" a pagina 300.

### ■ Raccordo istantaneo

Attacco			SY3000	SY5000	SY7000
Attacco A, B	Millimetri	Ø 2	VVQ1000-50A-C2	—	—
		Ø 3.2	VVQ1000-50A-C3	—	—
		Ø 4	VVQ1000-50A-C4	VVQ1000-51A-C4	—
		Ø 6	VVQ1000-50A-C6	VVQ1000-51A-C6	VVQ2000-51A-C6
		Ø 8	—	VVQ1000-51A-C8	VVQ2000-51A-C8
		Ø 10	—	—	VVQ2000-51A-C10
		Ø 12	—	—	KQ2H12-17-X224
	Pollici	Ø 1/8"	VVQ1000-50A-N1	—	—
		Ø 5/32"	VVQ1000-50A-N3	VVQ1000-51A-N3	—
		Ø 1/4"	VVQ1000-50A-N7	VVQ1000-51A-N7	VVQ2000-51A-N7
		Ø 5/16"	—	VVQ1000-51A-N9	VVQ2000-51A-N9
		Ø 3/8"	—	—	VVQ2000-51A-N11

\* L'ordine di acquisto è disponibile per unità da 10 pz.

### ■ Assieme tappo

	SY3000	SY5000	SY7000
Attacco A, B	VVQ0000-58A	VVQ1000-58A	VVQ2000-58A

\* L'ordine di acquisto è disponibile per unità da 10 pz.

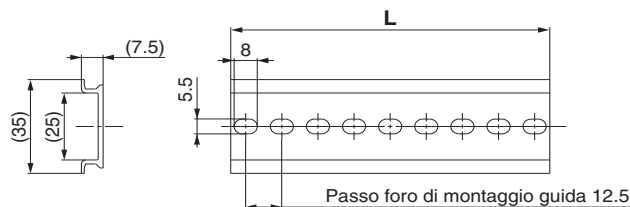
# Serie SY3000/5000/7000

## Accessori manifold

### ■ Per SY3000 **Plug-in** Base metallica

#### VZ1000-11-1-□

\* Dopo aver controllato la dimensione L3 nella tabella di ciascuna serie, consultare la tabella delle dimensioni della guida DIN sotto e indicare il numero nel riquadro □.

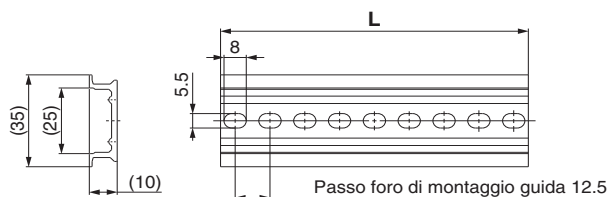


N.	0	1	2	3	4	5	6	7	8	9	10	11	12	13	14	15	16	17	18
L dimensione	98	110.5	123	135.5	148	160.5	173	185.5	198	210.5	223	235.5	248	260.5	273	285.5	298	310.5	323
Peso [g]	17.6	19.9	22.1	24.4	26.6	28.9	31.1	33.4	35.6	37.9	40.1	42.4	44.6	46.9	49.1	51.4	53.6	55.9	58.1
N.	19	20	21	22	23	24	25	26	27	28	29	30	31	32	33	34	35	36	37
L dimensione	335.5	348	360.5	373	385.5	398	410.5	423	435.5	448	460.5	473	485.5	498	510.5	523	535.5	548	560.5
Peso [g]	60.4	62.5	64.9	67.1	69.4	71.6	73.9	76.1	78.4	80.6	82.9	85.1	87.4	89.6	91.9	94.1	96.4	98.6	100.9
N.	38	39	40	41	42	43	44	45	46	47	48	49	50	51	52	53	54	55	56
L dimensione	573	585.5	598	610.5	623	635.5	648	660.5	673	685.5	698	710.5	723	735.5	748	760.5	773	785.5	798
Peso [g]	103.1	105.4	107.6	109.9	112.1	114.4	116.6	118.9	121.1	123.4	125.6	127.9	130.1	132.4	134.6	136.9	139.1	141.4	143.6
N.	57	58	59	60	61	62	63	64	65	66	67	68	69	70	71				
L dimensione	810.5	823	835.5	848	860.5	873	885.5	898	910.5	923	935.5	948	960.5	973	985.5				
Peso [g]	145.9	148.1	150.4	152.6	154.9	157.1	159.4	161.6	163.9	166.1	168.4	170.6	172.9	175.1	177.4				

### ■ Per SY5000/7000 **Plug-in** Base metallica

#### VZ1000-11-4-□

\* Dopo aver controllato la dimensione L3 nella tabella di ciascuna serie, consultare la tabella delle dimensioni della guida DIN sotto e indicare il numero nel riquadro □.



N.	0	1	2	3	4	5	6	7	8	9	10	11	12	13	14	15	16	17	18
L dimensione	98	110.5	123	135.5	148	160.5	173	185.5	198	210.5	223	235.5	248	260.5	273	285.5	298	310.5	323
Peso [g]	24.8	28	31.1	34.3	37.4	40.6	43.8	46.9	50.1	53.3	56.4	59.6	62.7	65.9	69.1	72.2	75.4	78.6	81.7
N.	19	20	21	22	23	24	25	26	27	28	29	30	31	32	33	34	35	36	37
L dimensione	335.5	348	360.5	373	385.5	398	410.5	423	435.5	448	460.5	473	485.5	498	510.5	523	535.5	548	560.5
Peso [g]	84.9	88	91.2	94.4	97.5	100.7	103.9	107	110.2	113.3	116.5	119.7	122.8	126	129.2	132.3	135.5	138.6	141.8
N.	38	39	40	41	42	43	44	45	46	47	48	49	50	51	52	53	54	55	56
L dimensione	573	585.5	598	610.5	623	635.5	648	660.5	673	685.5	698	710.5	723	735.5	748	760.5	773	785.5	798
Peso [g]	145	148.1	151.3	154.5	157.6	160.8	163.9	167.1	170.3	173.4	176.6	179.8	182.9	186.1	189.2	192.4	195.6	198.7	201.9
N.	57	58	59	60	61	62	63	64	65	66	67	68	69	70	71				
L dimensione	810.5	823	835.5	848	860.5	873	885.5	898	910.5	923	935.5	948	960.5	973	985.5				
Peso [g]	205.1	208.2	211.4	214.5	217.7	220.9	224	227.2	230.4	233.5	236.7	239.8	243	246.2	249.3				

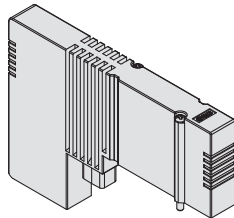
# Serie SY3000/5000/7000

## Opzioni manifold

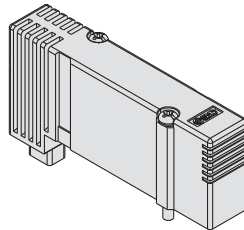
### ■ Assieme piastra di otturazione (Con vite di montaggio)

Usata quando sono previste aggiunte di valvola e per operazioni di manutenzione.

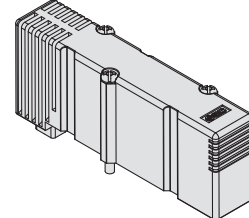
Sulla piastra di otturazione è presente una struttura capace di evitare lo scorrimento delle viti di montaggio.



SY30M-26-2A (-B)



SY50M-26-2A (-B)



SY70M-26-2A (-B)

Consultare da pagina 300 a pagina 302 per le dimensioni.

Fare riferimento alle pagine da 294 a 299 per SUP/EXH individuale e altre opzioni.

Codici vite di montaggio [vite esagonale]  
(per riparazioni)

SY3000: SY3000-23-24A [SY3000-222-1A]  
SY5000: SY5000-221-1A [SY5000-222-1A]  
SY7000: SY7000-221-2A [SY7000-222-1A]

### Codici di ordinazione assieme piastra di otturazione

SY    OM-26-2A-  

● Serie

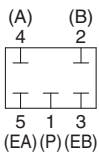
3	SY3000
5	SY5000
7	SY7000

● Opzione per montaggio

—	Con vite di montaggio (Vite a testa tonda)
B	Con vite di montaggio (Vite a esagono incassato)

● Tipo base

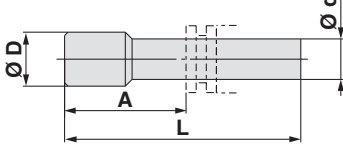
2	Per base metallica plug-in
---	----------------------------



Schema del circuito

### ■ Tappo

Vengono utilizzati per chiudere gli attacchi del cilindro inutilizzati e gli attacchi P, E.



\* Consegnato insieme al prodotto

### Dimensioni

Raccordo applicabile Ø d (Millimetri)	Modello	A	L	Ø D
2	KJP-02	8.2	17	3
3.2	KQ2P-23	16	31.5	5
4	KQ2P-04	16	32	6
6	KQ2P-06	18	35	8
8	KQ2P-08	20.5	39	10
10	KQ2P-10	22	43	12
12	KQ2P-12	24	45.5	14

Raccordo applicabile Ø d (Pollici)	Modello	A	L	Ø D
1/8"	KQ2P-01	16	31.5	5
5/32"	KQ2P-03	16	32	6
1/4"	KQ2P-07	18	35	8.5
5/16"	KQ2P-09	20.5	39	10
3/8"	KQ2P-11	22	43	11.5

## ⚠ Precauzione

Coppia di serraggio per vite di montaggio	
M2:	0.16 N·m (SY3000)
M3:	0.8 N·m (SY5000/7000)

## Accessori manifold

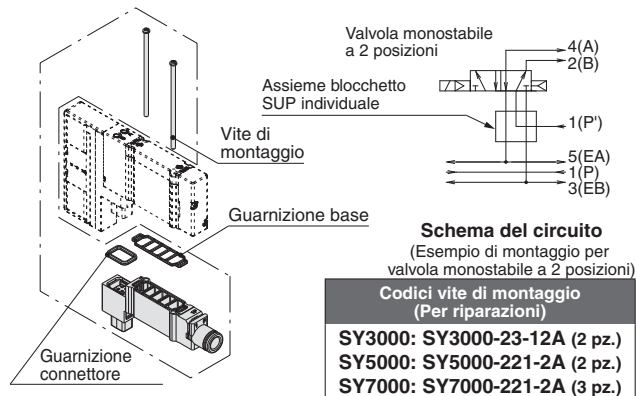
\* Consultare da pagina 300 a pagina 302 per le dimensioni.

### ■ Blocchetto di alimentazione individuale

[Con una guarnizione connettore, guarnizione base e due viti di montaggio] (3 pz. per SY7000)

Quando viene usato lo stesso manifold per pressioni combinate, si utilizza un assieme modulo di alimentazione individuale come attacco di alimentazione per pressioni combinate.

\* Quando si seleziona un tipo a gomito per il raccordo istantaneo per un blocchetto, usarlo rivolto verso l'alto, in quanto interferisce con le connessioni dell'attacco A e B nei manifold tipo 50.

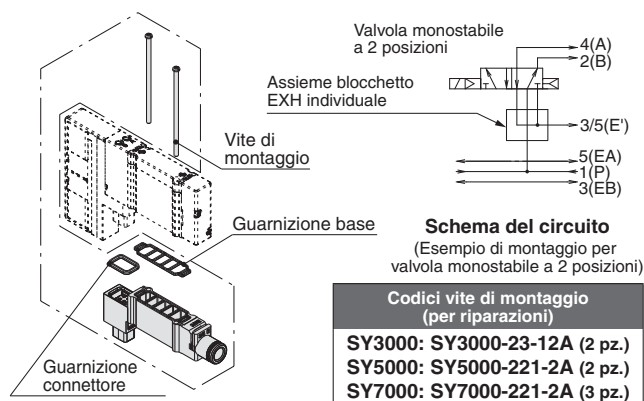


### ■ Blocchetto di scarico individuale

[Con una guarnizione connettore, guarnizione base e due viti di montaggio] (3 pz. per SY7000)

Quando lo scarico della valvola influenza altre stazioni a causa della configurazione del circuito, questo blocchetto viene utilizzato per lo scarico individuale della valvola.

\* Quando si seleziona un tipo a gomito per il raccordo istantaneo per un blocchetto, usarlo rivolto verso l'alto, in quanto interferisce con le connessioni dell'attacco A e B nei manifold tipo 50.



### Codici di ordinazione blocchetto di alimentazione/scarico individuale

Raccordo istantaneo Modello diritto **SY 3 OM - 38 - 1 A - C6**

Raccordo istantaneo Modello a gomito **SY 3 OM - 38 - 2 A - L6**

**Serie**

3	SY3000
5	SY5000
7	SY7000

**Tipo distanziale**

38	Blocchetto di SUP individuale
39	Blocchetto di EXH individuale

### Blocchetto di alimentazione/scarico individuale

2	Tipo a gomito corto
3	Tipo a gomito lungo

\* Selezionare il tipo a gomito lungo per una valvola a 3 posizioni.

### Attacco (millimetri/raccordi istantanei)

Simbolo	Attacco P, E	SY3000	SY5000	SY7000
L4	Ø 4	●	●	—
L6	Ø 6	●	●	●
L8	Ø 8	—	●	●
L10	Ø 10	—	—	●
L12	Ø 12	—	—	●

### Attacco (pollici/raccordi istantanei)

Simbolo	Attacco P, E	SY3000	SY5000	SY7000
LN3	Ø 5/32"	●	—	—
LN7	Ø 1/4"	●	●	—
LN9	Ø 5/16"	—	●	—
LN11	Ø 3/8"	—	—	●

### Attacco (millimetri/raccordi istantanei)

Simbolo	Attacco P, E	SY3000	SY5000	SY7000
C2	Ø 2	●	—	—
C3	Ø 3.2	●	—	—
C4	Ø 4	●	●	—
C6	Ø 6	●	●	●
C8	Ø 8	—	●	●
C10	Ø 10	—	—	●
C12	Ø 12	—	—	●

### Attacco (pollici/raccordi istantanei)

Simbolo	Attacco P, E	SY3000	SY5000	SY7000
N1	Ø 1/8"	●	—	—
N3	Ø 5/32"	●	●	—
N7	Ø 1/4"	●	●	●
N9	Ø 5/16"	—	●	●
N11	Ø 3/8"	—	—	●

\* Quando si utilizza in combinazione con SY<sup>530</sup>0□-□1-E (con valvola di scarico della pressione residua), la lunghezza delle viti di montaggio richieste sarà diversa. Contattare SMC per ulteriori dettagli.

## ⚠ Precauzione

Coppia di serraggio per vite di montaggio
M2: 0.16 N·m (SY3000)
M3: 0.8 N·m (SY5000/7000)

## Accessori manifold

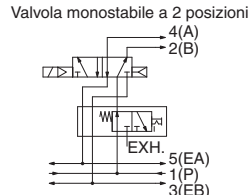
\* Consultare da pagina 300 a pagina 302 per le dimensioni.

### ■ Blocchetto valvola di arresto SUP con valvola di scarico pressione

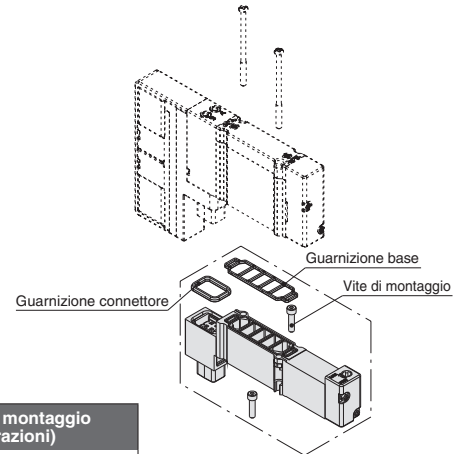
[Con una guarnizione connettore, guarnizione base e due viti di montaggio] (3 pz. per SY7000)  
È usato per arrestare l'alimentazione dell'aria nelle valvole individualmente.

SY **3** 0M - 50 - 1A **E**

Serie		Azionamento manuale	
3	SY3000	—	A cacciavite bloccabile
5	SY5000		
7	SY7000	E	A leva bloccabile



Blocchetto valvola di arresto SUP con valvola di scarico pressione residua  
**Schema del circuito**  
(Esempio di montaggio per valvola monostabile a 2 posizioni)



Codici vite di montaggio (per riparazioni)
SY3000: SY30M-56-1A (2 pz.)
SY5000: SY50M-56-1A (2 pz.)
SY7000: SY70M-56-1A (3 pz.)

\* Per modello a leva

Per bloccare l'azionamento manuale a leva, premere la leva verso il basso nella posizione PUSH con le dita fino a battuta, quindi ruotare la leva di 90° in senso orario. (PREMERE → BLOCCARE)  
Effettuare la rotazione prima di premere può causare danni all'azionamento manuale e problemi come perdite d'aria.  
Per sbloccare l'azionamento manuale, ruotare la leva in senso antiorario. (BLOCCARE → PREMERE)

### [Montaggio blocchetto valvola di arresto SUP con valvola di scarico pressione residua]

Inserire la vite di montaggio della valvola di esclusione SUP dal lato dell'assieme blocchetto e montarla sul manifold.  
Serrare la vite di montaggio della valvola di arresto SUP alla coppia di serraggio indicata.  
Montare la valvole e serrare le viti di montaggio alla coppia di serraggio indicata dopo aver montato l'assieme blocchetto valvola di arresto SUP con valvola di scarico pressione.

- \* Installare il dado piastra sull'assieme blocchetto come mostrato nella figura, se fuoriesce. Le viti di montaggio della valvola di arresto SUP possono essere serrate con una chiave esagonale senza rimuovere il dado piastra.
- \* Questo prodotto è compatibile solo con pilotaggio interno, in quanto non è possibile interrompere l'alimentazione d'aria del pilotaggio esterno.
- \* Se il prodotto è dotato di centri chiusi a 3 posizioni, la pressione residua non può essere scaricata, quindi utilizzare in combinazione con una valvola a 3 vie, che può essere collegata all'attacco A, B.

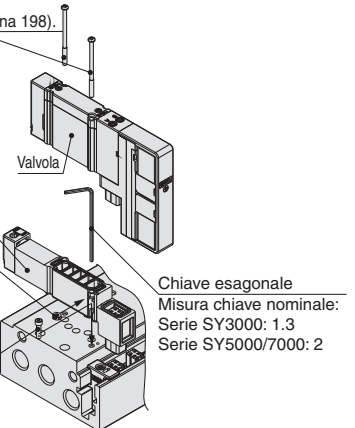
Vite di montaggio valvola (vedere pagina 198).

Coppia di serraggio:  
Serie SY3000: 0.16 N·m  
Serie SY5000/7000: 0.8 N·m  
Per viti ad esagono incassato  
Misura chiave nominale:  
Serie SY3000: 1.5  
Serie SY5000/7000 : 2.5

Blocchetto valvola di arresto SUP con valvola di scarico pressione residua

Dado piastra  
Serie SY3000:  
SY30M-57-1A (10 pz. inclusi)  
Serie SY5000/7000:  
SY50M-57-1A (10 pz. inclusi)

Vite di montaggio della valvola di arresto SUP  
Coppia di serraggio:  
Serie SY3000: 0.16 N·m  
Serie SY5000/7000: 0.8 N·m



Chiave esagonale  
Misura chiave nominale:  
Serie SY3000: 1.3  
Serie SY5000/7000: 2



## ⚠ Precauzione

Coppia di serraggio per vite di montaggio
M2: 0.16 N·m (SY3000)
M3: 0.8 N·m (SY5000/7000)

## Accessori manifold

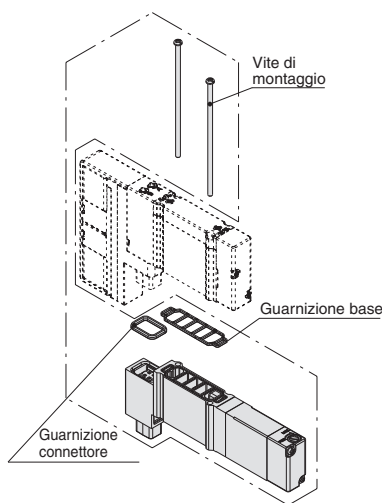
\* Consultare da pagina 300 a pagina 302 per le dimensioni.

### ■ Blocchetto doppia valvola unidirezionale con valvola di scarico pressione (attacchi laterali/inferiori)

[Con una guarnizione connettore, guarnizione base e due vite di montaggio] (3 pz. per SY7000)  
 È usato per mantenere la posizione intermedia del cilindro per un lungo periodo di tempo.  
 Usare una valvola a 3 posizioni centri in scarico quando si usa un blocchetto doppia valvola unidirezionale con valvola di scarico pressione.  
 È anche usato come prevenzione anticaduta al fine corsa del cilindro quando viene rilasciata la pressione residua mediante una valvola monostabile/bistabile a 2 posizioni.

Serie	Codice
SY3000	SY30M-60-1A
SY5000	SY50M-60-1A
SY7000	SY70M-60-1A

	Arresto intermedio	Prevenzione cadute
Valvola applicabile	SY $\frac{3}{5}$ 40 $\frac{0}{1}$	SY $\frac{3}{5}$ $\frac{1}{2}$ 0 $\frac{0}{1}$



Codici vite di montaggio (Per riparazioni)
SY3000: SY3000-23-27A (2 pz.)
SY5000: SY5000-221-4A (2 pz.)
SY7000: SY7000-221-4A (3 pz.)

## ⚠ Precauzione

- Un certo trafileamento dalla connessione tra la valvola e il cilindro o dai raccordi evita lunghe fermate del cilindro. Controllare la perdita utilizzando un detergente neutro, come ad esempio il detersivo per piatti. Tenere inoltre sotto controllo le guarnizioni del tubo, del pistone e dello stelo.
- La combinazione della valvola a centri chiusi o 3 posizioni con centri in pressione non è possibile.
- Se lo scarico del blocchetto di non ritorno viene eccessivamente strozzato, il cilindro non funzionerà correttamente e potrebbe non fermarsi immediatamente.
- Impostare il carico in modo che la pressione del cilindro sia due volte max. la pressione di alimentazione.
- Se si utilizza un blocchetto doppia valvola unidirezionale integrato nella sottobase, fare riferimento a pagina 307.

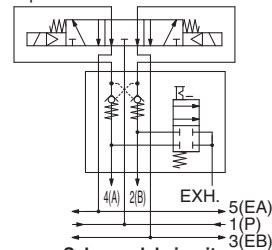
## Specifiche

Max. pressione d'esercizio	1.0 MPa
Min. pressione d'esercizio	0.1 MPa
Temperatura ambiente e del fluido	-10 a 50 °C
Caratteristiche di portata: C	SY3000 0.3 dm <sup>3</sup> /(s·bar)
	SY5000 0.7 dm <sup>3</sup> /(s·bar)
	SY7000 1.1 dm <sup>3</sup> /(s·bar)
Frequenza d'esercizio massima	3 Hz

### <Esempio>

#### Blocchetto doppia valvola unidirezionale con valvola di scarico pressione

3 posizioni con centri in scarico

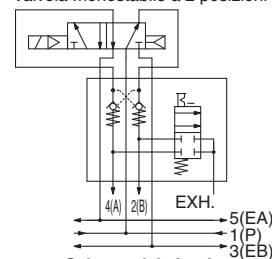


#### Schema del circuito

(Arresto intermedio: Quando è montata una valvola a 3 posizioni centri in scarico)

#### Blocchetto doppia valvola unidirezionale con valvola di scarico pressione

Valvola monostabile a 2 posizioni



#### Schema del circuito

(Prevenzione cadute: Quando è montata una valvola monostabile a 2 posizioni))

Coppia di serraggio per vite di montaggio	
M2:	0.16 N·m (SY3000)
M3:	0.8 N·m (SY5000/7000)

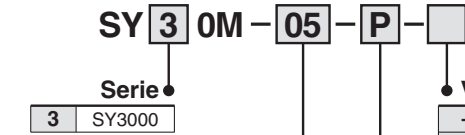
## Accessori manifold

### Regolatore interfaccia

[Con una guarnizione connettore, guarnizione base e due viti di montaggio (3 pz. per SY7000)]

Usato quando si deve impostare la pressione di alimentazione individualmente per ciascuna valvola sullo stesso manifold (pressione ridotta).

### Codici di ordinazione



**Opzione manometro** Nota 1)

M1	Senza manometro
05	Manometro con scala MPa (per stazioni dispari)
06	Manometro con scala MPa (per stazioni pari)
N5	Manometro con scala psi (per stazioni dispari) Nota 2)
N6	Manometro con scala psi (per stazioni pari) Nota 2)

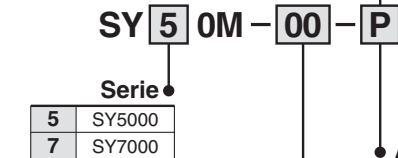
**Valvola applicabile** Nota 3)

—	Per monostabile, bistabile e 4 posizioni
3	Per 3 posizioni

Nota 1) Nel caso della serie SY3000 con manometro, per il montaggio sul manifold, assicurarsi che le stazioni pari e le stazioni dispari abbiano codici diversi per evitare interferenze tra i manometri. In caso di uso di una base modulare in resina M10/11/12 (tipo a montaggio combinato), è possibile usare solo il modello senza manometro (M1).

Nota 2) In base alla nuova Legge di misurazione Measurement Law, i manometri con scala psi sono venduti solamente ai clienti internazionali.

Nota 3) Nel caso della serie SY3000, fare attenzione che i codici siano diversi a seconda di quello per monostabile/bistabile e 3 o 4 posizioni per la diversa lunghezza delle elettrovalvole. Inoltre, se hai selezionato un modello con manometro, e se almeno quello per 3 posizioni è compreso nello stesso manifold, usare tutti quelli per 3 posizioni per evitare che i manometri interferiscano tra loro.



**Opzione manometro**

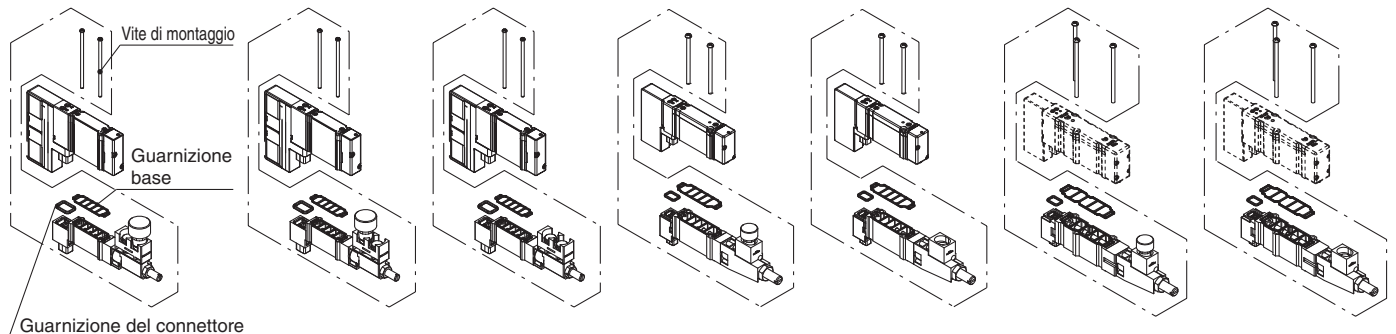
M1	Senza manometro
00	Manometro con scala MPa
N0	Manometro con scala psi Nota 2)

**Attacco di regolazione**

P	Attacco 1(P)
A1	Attacco 4(A) (tipo P controllato, regolazione attacco A)
B1	Attacco 2(B) (tipo P controllato, regolazione attacco B)

**Codici vite di montaggio (per riparazioni)**

SY3000: SY3000-23-12A (2 pz.)  
 SY5000: SY5000-221-6A (2 pz.)  
 SY7000: SY7000-221-6A (3 pz.)



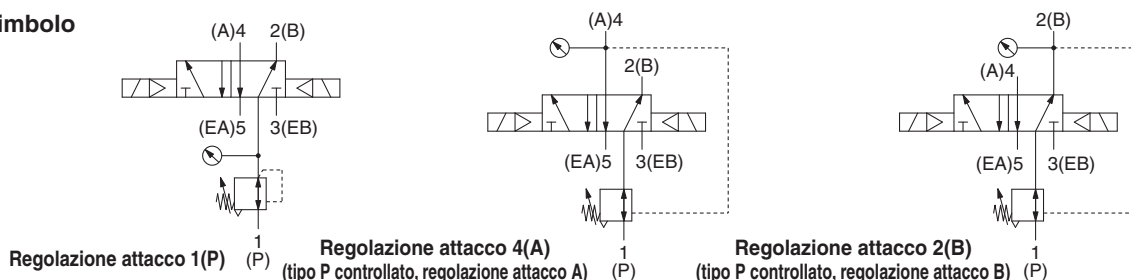
- SY30M-05/N5-□ (Con manometro/ per le stazioni dispari)
- SY30M-06/N6-□ (Con manometro/ per le stazioni pari)
- SY30M-M1-□ (Senza manometro)
- SY50M-00/N0-□ (Con manometro)
- SY50M-M1-□ (Senza manometro)
- SY70M-00/N0-□ (Con manometro)
- SY70M-M1-□ (Senza manometro)

### Specifiche

Modello regolatore interfaccia	SY30M-□-□-□	SY50M-□-□	SY70M-□-□
Modello valvola applicabile Nota 2)	SY3□□□(R)	SY5□□□(R)	SY7□□□(R)
Attacco di regolazione	1(P), 4(A), 2(B)		
Campo di regolazione pressione	0.1 a 0.7 MPa		
Max. pressione d'esercizio	1.0 MPa		
Fluido	Aria		
Temperatura d'esercizio	-10 a 50 °C (senza congelamento)		
Peso [g] Nota 3)	Con manometro	33(35) Nota 4)	75
	Senza manometro	27(29) Nota 4)	69

Nota 1) Applicare pressione dall'attacco 1(P) della base per il regolatore interfaccia.  
 Nota 2) Per la regolazione di pressione dell'attacco 1(P) sono disponibili solo le valvole a 3 posizioni con centri chiusi e centri in pressione e bistabili a 4 posizioni e 3 vie.  
 Nota 3) Nel peso non comprese la guarnizione e le viti di montaggio.  
 Nota 4) ( ) : Indica i valori di SY30M-□-□-3.

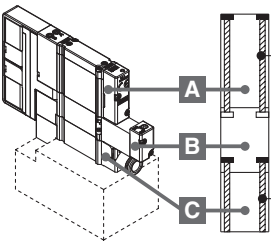
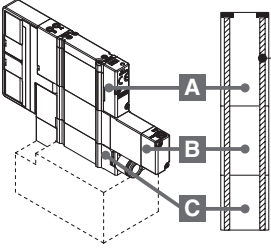
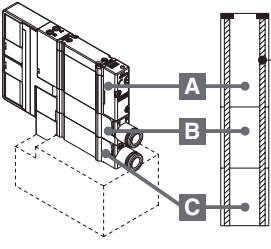
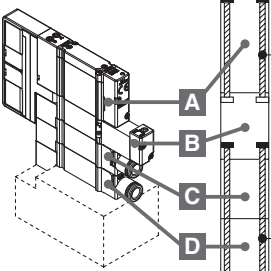
### Simbolo



## ⚠ Precauzione

Coppia di serraggio per vite di montaggio
M2: 0.16 N·m (SY3000)
M3: 0.8 N·m (SY5000/7000)

## Combinazioni modulo medio ed elenco vite ①

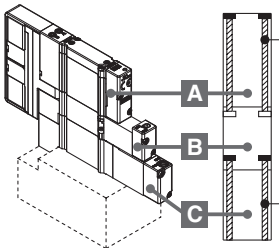
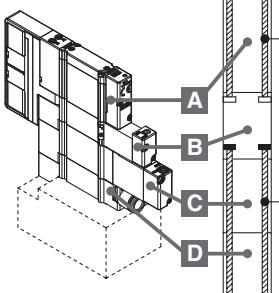
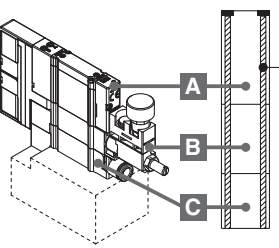
Gruppi	① SY3000 (M2)		② SY5000 (M3)		③ SY7000 (M3)		
	Vite a testa tonda	Vite a esagono incassato	Vite a testa tonda	Vite a esagono incassato	Vite a testa tonda	Vite a esagono incassato	
 <p>&lt;Vite a testa tonda&gt;                      ①: SY3000-23-24A                      ②: SY5000-221-1A                      ③: SY7000-221-1A</p> <p>&lt;Vite a esagono incassato&gt;                      ①: SY3000-222-1A                      ②: SY5000-222-1A                      ③: SY7000-221-1A</p> <p>①: SY30M-56-2A                      ②: SY50M-56-2A                      ③: SY70M-56-2A</p>	A Valvola	SY3000-23-24A [per 10 valvole (20 pz.)]	SY3000-222-1A [per 10 valvole (20 pz.)]	SY5000-221-1A [per 10 valvole (20 pz.)]	SY5000-222-1A [per 10 valvole (20 pz.)]	SY7000-221-1A [per 10 valvole (30 pz.)]	SY7000-222-1A [per 10 valvole (30 pz.)]
	B Blocchetto valvola di arresto SUP con valvola di scarico pressione residua	SY30M-56-2A (2 pz.)		SY50M-56-2A (2 pz.)		SY70M-56-2A (3 pz.)	
	C Blocchetto SUP/EXH individuale						
 <p>&lt;Vite a testa tonda&gt;                      ①: SY3000-23-33A                      ②: SY5000-221-5A                      ③: SY7000-221-5A</p>	A Valvola	SY3000-23-33A (2 pz.)	—	SY5000-221-5A (2 pz.)	—	SY7000-221-5A (3 pz.)	—
	B Blocchetto doppia valvola unidirezionale con valvola di scarico pressione						
	C Blocchetto SUP/EXH individuale						
 <p>&lt;Vite a testa tonda&gt;                      ①: SY3000-23-32A                      ②: SY5000-221-3A                      ③: SY7000-221-3A</p>	A Valvola	SY3000-23-32A (2 pz.)	—	SY5000-221-3A (2 pz.)	—	SY7000-221-3A (3 pz.)	—
	B Blocchetto SUP/EXH individuale						
	C Blocchetto di EXH (SUP) individuale						
 <p>&lt;Vite a testa tonda&gt;                      ①: SY3000-23-24A                      ②: SY5000-221-1A                      ③: SY7000-221-1A</p> <p>&lt;Vite a esagono incassato&gt;                      ①: SY3000-222-1A                      ②: SY5000-222-1A                      ③: SY7000-222-1A</p> <p>①: SY30M-56-4A                      ②: SY50M-56-4A                      ③: SY70M-56-4A</p>	A Valvola	SY3000-23-24A [per 10 valvole (20 pz.)]	SY3000-222-1A [per 10 valvole (20 pz.)]	SY5000-221-1A [per 10 valvole (20 pz.)]	SY5000-222-1A [per 10 valvole (20 pz.)]	SY7000-221-1A [per 10 valvole (30 pz.)]	SY7000-222-1A [per 10 valvole (30 pz.)]
	B Blocchetto valvola di arresto SUP con valvola di scarico pressione residua	SY30M-56-4A (2 pz.)		SY50M-56-4A (2 pz.)		SY70M-56-4A (3 pz.)	
	C Blocchetto SUP/EXH individuale						
	D Blocchetto di EXH (SUP) individuale						

\*: Il montaggio su un manifold segue l'indicato sopra.

\*: Il raccordo per assieme modulo di SUP/EXH individuali è disponibile solo per il tipo dritto, in quanto un tipo a gomito interferirebbe con ciascun assieme bloccetto quando è laminato.

Coppia di serraggio per vite di montaggio
M2: 0.16 N·m (SY3000)
M3: 0.8 N·m (SY5000/7000)

## Combinazioni modulo intermedio ed elenco vite ②

Gruppi	① SY3000 (M2)		② SY5000 (M3)		③ SY7000 (M3)		
	Vite a testa tonda	Vite a esagono incassato	Vite a testa tonda	Vite a esagono incassato	Vite a testa tonda	Vite a esagono incassato	
 <p>&lt;Vite a testa tonda&gt;                      ①: SY3000-23-24A                      ②: SY5000-221-1A                      ③: SY7000-221-1A</p> <p>&lt;Vite a esagono incassato&gt;                      ①: SY3000-222-1A                      ②: SY5000-222-1A                      ③: SY7000-222-1A</p> <p>①: SY30M-56-3A                      ②: SY50M-56-3A                      ③: SY70M-56-3A</p>	<b>A</b> Valvola	<b>SY3000-23-24A</b> [per 10 valvole (20 pz.)]	<b>SY3000-222-1A</b> [per 10 valvole (20 pz.)]	<b>SY5000-221-1A</b> [per 10 valvole (20 pz.)]	<b>SY5000-222-1A</b> [per 10 valvole (20 pz.)]	<b>SY7000-221-1A</b> [per 10 valvole (30 pz.)]	<b>SY7000-222-1A</b> [per 10 valvole (30 pz.)]
	<b>B</b> Blocchetto valvola di arresto SUP con valvola di scarico pressione residua	<b>SY30M-56-3A</b> (2 pz.)		<b>SY50M-56-3A</b> (2 pz.)		<b>SY70M-56-3A</b> (3 pz.)	
	<b>C</b> Blocchetto doppia valvola unidirezionale con valvola di scarico pressione	<b>SY30M-56-3A</b> (2 pz.)		<b>SY50M-56-3A</b> (2 pz.)		<b>SY70M-56-3A</b> (3 pz.)	
 <p>&lt;Vite a testa tonda&gt;                      ①: SY3000-23-24A                      ②: SY5000-221-1A                      ③: SY7000-221-1A</p> <p>&lt;Vite a esagono incassato&gt;                      ①: SY3000-222-1A                      ②: SY5000-222-1A                      ③: SY7000-222-1A</p> <p>①: SY30M-56-5A                      ②: SY50M-56-5A                      ③: SY70M-56-5A</p>	<b>A</b> Valvola	<b>SY3000-23-24A</b> [per 10 valvole (20 pz.)]	<b>SY3000-222-1A</b> [per 10 valvole (20 pz.)]	<b>SY5000-221-1A</b> [per 10 valvole (20 pz.)]	<b>SY5000-222-1A</b> [per 10 valvole (20 pz.)]	<b>SY7000-221-1A</b> [per 10 valvole (30 pz.)]	<b>SY7000-222-1A</b> [per 10 valvole (30 pz.)]
	<b>B</b> Blocchetto valvola di arresto SUP con valvola di scarico pressione residua	<b>SY30M-56-5A</b> (2 pz.)		<b>SY50M-56-5A</b> (2 pz.)		<b>SY70M-56-5A</b> (3 pz.)	
	<b>C</b> Blocchetto doppia valvola unidirezionale con valvola di scarico pressione	<b>SY30M-56-5A</b> (2 pz.)		<b>SY50M-56-5A</b> (2 pz.)		<b>SY70M-56-5A</b> (3 pz.)	
	<b>D</b> Blocchetto di EXH (SUP) individuale	<b>SY30M-56-5A</b> (2 pz.)		<b>SY50M-56-5A</b> (2 pz.)		<b>SY70M-56-5A</b> (3 pz.)	
 <p>&lt;Vite a testa tonda&gt;                      ①: SY3000-23-32A                      ②: SY5000-221-7A                      ③: SY7000-221-7A</p>	<b>A</b> Valvola	<b>SY3000-23-32A</b> (2 pz.)	—	<b>SY5000-221-7A</b> (2 pz.)	—	<b>SY7000-221-7A</b> (3 pz.)	—
	<b>B</b> Regolatore interfaccia	<b>SY3000-23-32A</b> (2 pz.)	—	<b>SY5000-221-7A</b> (2 pz.)	—	<b>SY7000-221-7A</b> (3 pz.)	—
	<b>C</b> Blocchetto SUP/EXH individuale	<b>SY3000-23-32A</b> (2 pz.)	—	<b>SY5000-221-7A</b> (2 pz.)	—	<b>SY7000-221-7A</b> (3 pz.)	—

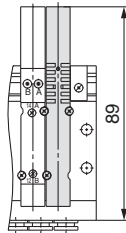
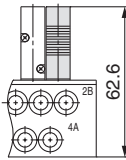
\*: Il montaggio su un manifold segue l'indicato sopra.

\*: Il raccordo per assieme modulo di SUP/EXH individuali è disponibile solo per il tipo diritto, in quanto un tipo a gomito interferirebbe con ciascun assieme blocchetto quando è laminato.

\*: In caso di laminare un regolatore interfaccia con altre opzioni, sono possibili solo le combinazioni indicate nella tabella sopra.

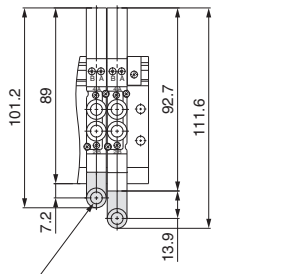
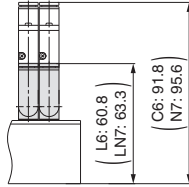
## Dimensioni: Opzioni manifold/Serie SY3000

### ■ Assieme piastra d'otturazione



<Tipo 50, 51, 52>

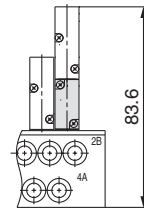
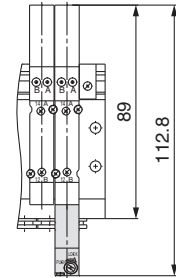
### ■ Blocchetto SUP/EXH individuale (Attacchi superiori/inferiori)



Raccordo istantaneo  
(Attacco SUP, attacco EXH)  
Diam. esterno tubo applicabile: Ø 4, Ø 5/32"

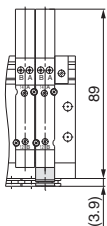
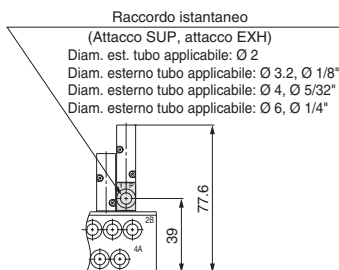
<Tipo 51, 52>

### ■ Blocchetto doppia valvola unidirezionale con valvola di scarico pressione



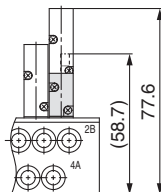
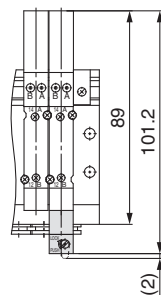
<Tipo 50, 51>

### ■ Blocchetto SUP/EXH individuale (Attacchi laterali)



<Tipo 50>

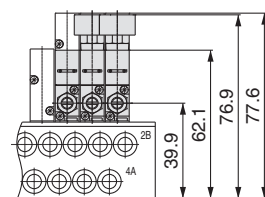
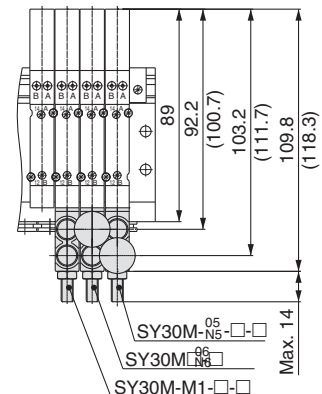
### ■ Blocchetto valvola di arresto SUP con valvola di scarico pressione



<Tipo 50, 51, 52>

\* Le dimensioni tra ( ) si applicano a SY30M-50-1AE.

### ■ Regolatore interfaccia



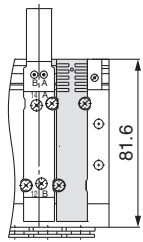
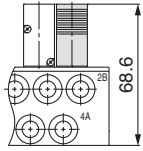
<Tipo 50, 51, 52>

\* Le dimensioni tra ( ) si applicano a SY30M-□-□-3.

# Serie SY3000/5000/7000

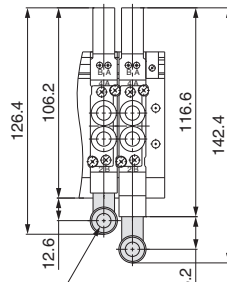
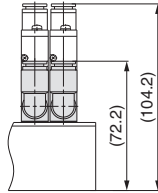
## Dimensioni: Opzioni manifold/Serie SY5000

### ■ Assieme piastra d'otturazione



<Tipo 50, 51, 52>

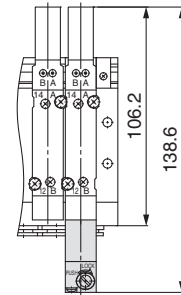
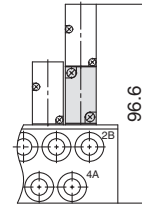
### ■ Blocchetto SUP/EXH individuale (Attacchi superiori/inferiori)



Raccordo istantaneo  
(Attacco SUP, attacco EXH)  
Diam. est. tubo applicabile: Ø 4  
: Ø 6, Ø 1/4"  
: Ø 8, Ø 5/16"

<Tipo 51, 52>

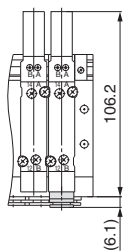
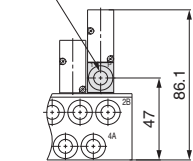
### ■ Blocchetto doppia valvola unidirezionale con valvola di scarico pressione



<Tipo 50, 51>

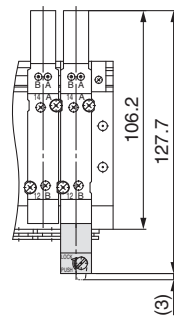
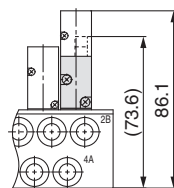
### ■ Blocchetto SUP/EXH individuale (Attacchi laterali)

Raccordo istantaneo  
(Attacco SUP, attacco EXH)  
Diam. esterno tubo applicabile: Ø 4, Ø 5/32"  
: Ø 6, Ø 1/4"  
: Ø 8, Ø 5/16"



<Tipo 50>

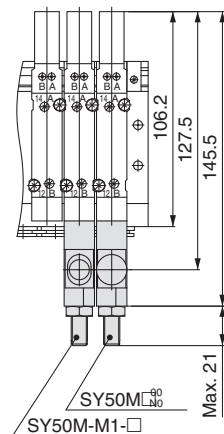
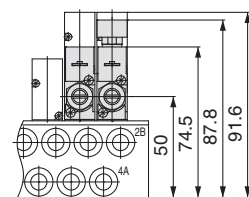
### ■ Blocchetto valvola di arresto SUP con valvola di scarico pressione



<Tipo 50, 51, 52>

\* Le dimensioni tra ( ) si applicano a SY50M-50-1AE.

### ■ Regolatore interfaccia

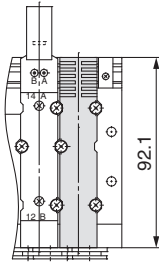
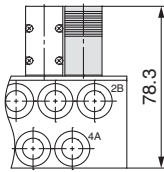


<Tipo 50, 51, 52>



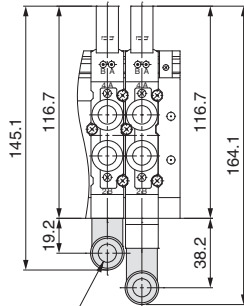
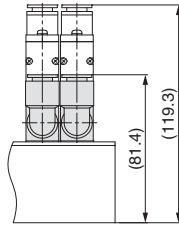
## Dimensioni: Opzioni manifold/Serie SY7000

### ■ Assieme piastra d'otturazione



<Tipo 50, 51, 52>

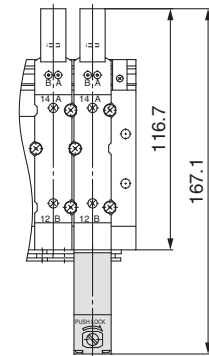
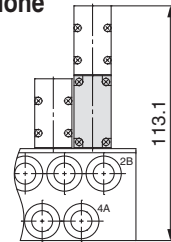
### ■ Blocchetto SUP/EXH individuale (Attacchi superiori/inferiori)



Raccordo istantaneo  
(Attacco SUP, attacco EXH)  
Diam. est. tubo applicabile: Ø 6, Ø 3/8"  
: Ø 8  
: Ø 10  
: Ø 12

<Tipo 51, 52>

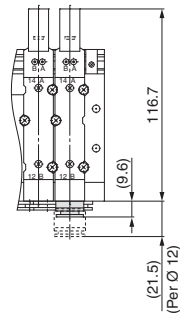
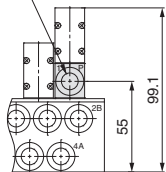
### ■ Blocchetto doppia valvola unidirezionale con valvola di scarico pressione



<Tipo 50, 51>

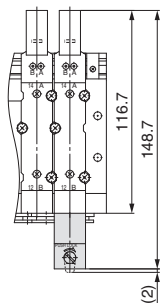
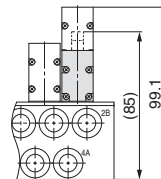
### ■ Blocchetto SUP/EXH individuale (Attacchi laterali)

Raccordo istantaneo  
(Attacco SUP, attacco EXH)  
Diam. esterno tubo applicabile: Ø 6, Ø 1/4"  
: Ø 8, Ø 5/16"  
: Ø 10, Ø 3/8"  
: Ø 12



<Tipo 50>

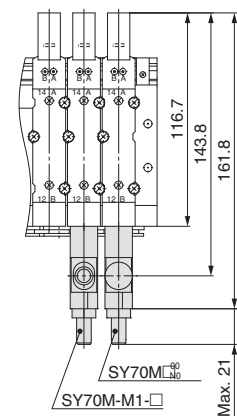
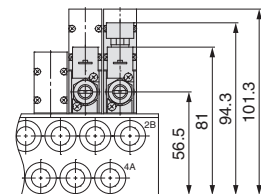
### ■ Blocchetto valvola di arresto SUP con valvola di scarico pressione



<Tipo 50, 51, 52>

\* Le dimensioni tra ( ) si applicano a SY70M-50-1AE.

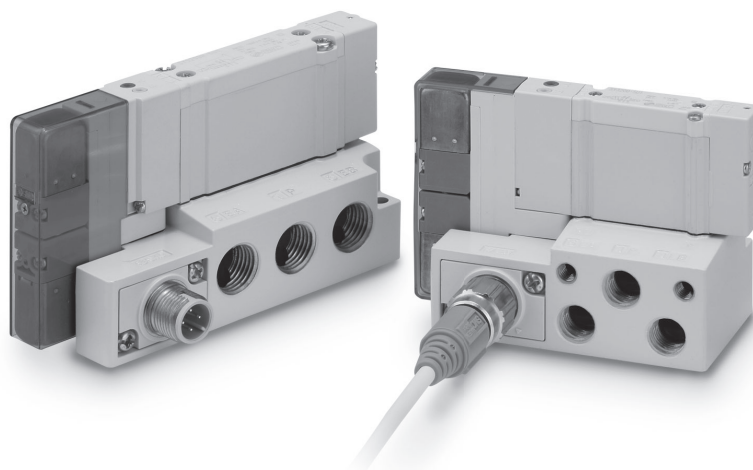
### ■ Regolatore interfaccia



<Tipo 50, 51, 52>



**Plug-in** Tipo con sottobase singola  
[Conforme a IP67]



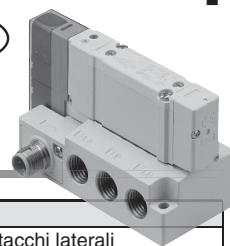
# Serie SY3000/5000/7000

## Plug-in Tipo con sottobase singola [Conforme a IP67]

(Attacchi laterali, Attacchi inferiori, Attacchi superiori)



RoHS



### Plug-in Specifiche sottobase

Modello di manifold	Placa base unitaria plug-in				
Direzione di connessione	Attacchi laterali	Attacchi 1(P), 5(EA)/3(EB), Attacchi 4(A)/2(B)		Attacchi laterali	
	Tipo di attacco SUP./EXH.	Attacchi 1(P), 5(EA)/3(EB), Attacchi 4(A)/2(B)		Attacchi inferiori	
	Connettore applicabile	Attacchi 1(P), 5(EA)/3(EB) Attacchi 4(A)/2(B)		Attacchi laterali Attacchi superiori	
Tipo di attacco SUP./EXH.	Attacco individuale SUP/EXH [5(EA), 3(EB) individuale]				
Connettore applicabile	Connettore impermeabile M12				
Cablaggio interno	Comune positivo, comune negativo				
Attacco	Attacchi laterali	Attacchi 1(P), 5(EA)/3(EB), 4(A)/2(B)		SY3000	1/8
				SY5000	1/4
				SY7000	3/8
	Attacchi inferiori	Attacchi 1(P), 5(EA)/3(EB), 4(A)/2(B)		SY3000	1/8
				SY5000	1/4
				SY7000	3/8
	Attacchi superiori	Attacchi 1(P), 5(EA)/3(EB)		SY3000	1/8
				SY5000	1/4
				SY7000	3/8
		Attacchi 4(A)/2(B)		Conforme con la válvula*1	
Grado di protezione (conforme alla norma IEC60529)	IP67				
Peso: W [g]*2	SY3000	Attacchi laterali		99	
		Attacchi inferiori		109	
		Attacchi superiori		104	
	SY5000	Attacchi laterali		145	
		Attacchi inferiori		172	
		Attacchi superiori		159	
	SY7000	Attacchi laterali		205	
		Attacchi inferiori		232	
		Attacchi superiori		227	

\*1 Consultare pagina 17 per le specifiche della valvola.

\*2 Il peso della valvola e del cavo non è compreso. Per calcolare il peso con le valvole montate, aggiungere i pesi delle valvole indicati a pag. 19 e per includere il peso del cavo, aggiungere il peso del cavo con connettore indicato a pagina 307.

### Plug-in Caratteristiche di portata della sottobase

#### Tenuta in elastomero

Serie	Posizione connessione sottobase	Attacco		1 → 4/2			4/2 → 5/3		
		(P, E)	(A, B)	C	b	Q [l/min(ANR)]*2	C	b	Q [l/min(ANR)]*2
SY3000	Attacchi laterali	1/8	1/8	1.8	0.27	449	1.7	0.26	422
	Attacchi inferiori	1/8	1/8	1.7	0.23	414	1.4	0.27	349
	Attacchi superiori	1/8	C6	1.3	0.34	339	1.5	0.27	374
SY5000	Attacchi laterali	1/4	1/4	4.2	0.21	1012	4.0	0.26	992
	Attacchi inferiori	1/4	1/4	4.0	0.19	953	4.0	0.23	975
	Attacchi superiori	1/4	C8	2.9	0.29	733	4.1	0.33	1063
SY7000	Attacchi laterali	3/8	3/8	6.5	0.24	1593	6.3	0.23	1535
	Attacchi inferiori	3/8	3/8	6.4	0.22	1591	6.3	0.22	1526
	Attacchi superiori	3/8	C12	5.4	0.30	1373	6.0	0.27	1497

#### Tenuta metallo su metallo

Serie	Posizione connessione sottobase	Attacco		1 → 4/2			4/2 → 5/3		
		(P, E)	(A, B)	C	b	Q [l/min(ANR)]*2	C	b	Q [l/min(ANR)]*2
SY3000	Attacchi laterali	1/8	1/8	1.4	0.14	325	1.3	0.26	322
	Attacchi inferiori	1/8	1/8	1.3	0.13	300	1.3	0.22	315
	Attacchi superiori	1/8	C6	1.2	0.22	291	1.4	0.29	354
SY5000	Attacchi laterali	1/4	1/4	3.2	0.13	738	3.5	0.16	820
	Attacchi inferiori	1/4	1/4	3.0	0.12	688	3.2	0.17	754
	Attacchi superiori	1/4	C8	2.6	0.23	634	3.2	0.19	762
SY7000	Attacchi laterali	3/8	3/8	4.6	0.10	1044	4.9	0.16	1148
	Attacchi inferiori	3/8	3/8	4.6	0.10	1044	4.9	0.17	1154
	Attacchi superiori	3/8	C12	4.0	0.18	947	4.7	0.16	1101

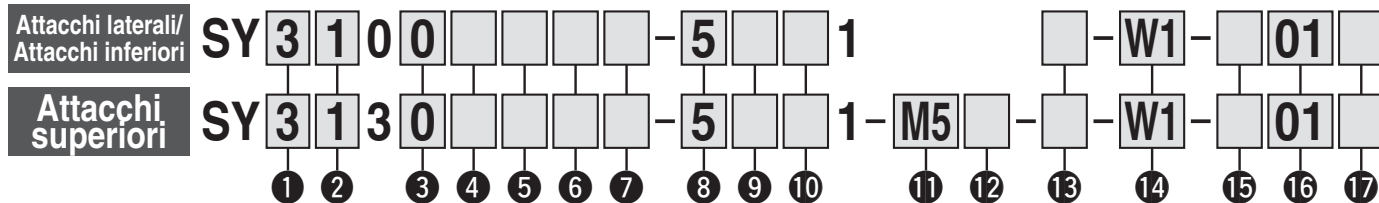
\* Calcolo dell'area effettiva S e della conduttanza C:  $S = 5.0 \times C$

\*1 Il valore si riferisce al tipo a 2 posizioni, ad azionamento individuale.

\*1 Questi valori sono stati calcolati in base alla norma ISO 6358 e indicano la portata misurata in condizioni standard con una pressione primaria di 0.6 MPa (pressione relativa) e una caduta di pressione di 0.1 MPa.

**Codici di ordinazione**

In caso di **Valvola** + **Sottobase** (Codice con valvola integrata)



**1 Serie**

3	SY3000
5	SY5000
7	SY7000

**2 Funzione**

1	Monostabile	
2	2 posizioni	Bistabile
3	3 posizioni	Centri chiusi
4	3 posizioni	Centri in scarico
5	3 posizioni	Centri in pressione
A*1	Bistabile	N.C./N.C.
B*1	a 3 vie e 4	N.A./N.A.
C*1	posizioni	N.C./N.A.

\*1 Per la valvola 3/2 doppio corpo è disponibile solo il tipo con tenuta in elastomero.

**3 Tipo di tenuta**

0	Tenuta in elastomero
1	Tenuta metallo su metallo

**4 Tipo di pilotaggio**

—	Pilotaggio interno
R	Pilotaggio esterno

**5 Valvola unidirezionale per contropressione (valvola integrata)**

—	Nessuno
H	Integrato

\* È disponibile solo il tipo con tenuta in elastomero.  
\* La valvola unidirezionale per contropressione a valvola integrata non è disponibile per il tipo a 3 posizioni o la SY7000.

**6 Opzione valvola pilota**

—	Standard (0.7 MPa)
B	Tipo a risposta rapida (0.7 MPa)
K*1	Tipo ad alta pressione (1.0 MPa)

\*1 Per il tipo ad alta pressione è disponibile solo il tipo con tenuta metallo su metallo.

**7 Tipo di bobina**

—	Standard
T	Con circuito a risparmio energetico (Tipo per funzionamento continuo)

\* Assicurarsi di selezionare il tipo con circuito a risparmio energetico se una valvola viene eccitata continuamente per lunghi periodi di tempo.  
\* Fare attenzione al tempo di eccitazione specificato quando si seleziona il circuito a risparmio energetico. Per maggiori informazioni, andare a pagina 316.

**8 Tensione nominale**

5	24 VDC
6	12 VDC

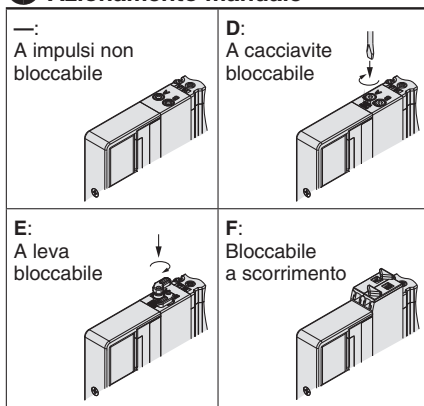
**9 LED/circuito di protezione e specifica comune**

Simbolo	Con LED	Circuito di protezione	Specifica comune
—	—	—	Non polarizzato
R	—	—	
U	●	—	
S	—	●	Comune positivo
Z	●	—	Comune negativo
NS	—	—	
NZ	●	—	

\* Per il tipo non polarizzato, fare attenzione alla presenza di picchi di tensione. Per maggiori informazioni, andare a pagina 317.

\* Sono disponibili solo i tipi "Z" e "NZ" con un circuito a risparmio energetico.

**10 Azionamento manuale**



\* Andare a pagina 36 per l'azionamento manuale con bloccaggio a scorrimento di sicurezza.

**11 Attacco A, B (\* Solo valvola con attacchi superiori)**

**Connessione filettata**

Simbolo	Attacco	Serie applicabile
M5	M5 x 0.8	SY3000
O1	1/8	SY5000
O2	1/4	SY7000

**Millimetri (Raccordo istantaneo)**

Simbolo	Attacco A, B	SY3000	SY5000	SY7000
C2	Ø 2	●	—	—
C3	Ø 3.2	●	—	—
C4	Ø 4	●	●	—
C6	Ø 6	●	●	●
C8	Ø 8	—	●	●
C10	Ø 10	—	—	●
C12	Ø 12	—	—	●

**Pollici (Raccordo istantaneo)**

Simbolo	Attacco A, B	SY3000	SY5000	SY7000
N1	Ø 1/8"	●	—	—
N3	Ø 5/32"	●	●	—
N7	Ø 1/4"	●	●	●
N9	Ø 5/16"	—	●	●
N11	Ø 3/8"	—	—	●

**12 Filettatura attacco A, B (connessione filettata)**

—	Rc
F	G
N	NPT
T	NPTF

\* Per M5 è disponibile solo —.

**13 Tipo di vite di montaggio**

—	Vite a testa tonda
B	Vite a esagono incassato
K	Vite a testa tonda (Tipo imperdibile)
H	Vite a esagono incassato (Tipo imperdibile)

\* Per "K" e "H", la protezione del corpo della valvola è dotata di un sistema anticaduta per evitare la fuoriuscita delle viti di montaggio quando la valvola viene rimossa per le operazioni di manutenzione, ecc.

\* Consultare pagina 307 quando sono richieste le guarnizioni della base e le viti di montaggio per la manutenzione.

\* Quando si utilizza un assieme blocchetto opzionale, non è possibile selezionare "B" e "H".

**14 Specifiche di cablaggio (sottobase)**

WO	Senza cavo connettore M12
W1	Con cavo connettore M12 (300 mm)
W2	Con cavo connettore M12 (500 mm)
W3	Con cavo connettore M12 (1000 mm)
W4	Con cavo connettore M12 (2000 mm)
W7	Con cavo connettore M12 (5000 mm)

\* Quando si ordina un prodotto con cavo connettore M12, il cavo connettore è incluso.

**15 Posizione attacco (sottobase)**

—	Attacchi laterali
B	Attacchi inferiori
V*1	Attacchi superiori (attacco 1P, 5EA, 3EB: attacchi laterali)

\*1 Disponibile solo per la connessione della valvola tipo "3" con attacchi superiori

**16 Attacco (sottobase)**

Simbolo	Attacco	Serie applicabile
O1	1/8	SY3000
O2	1/4	SY5000
O3	3/8	SY7000

**17 Tipo di filettatura (sottobase)**

—	Rc
F	G
N	NPT
T	NPTF

\* In caso di montaggio di una valvola speciale (inclusa la specifica Esecuzioni speciali) o un'opzione manifold (modulo intermedio, ecc.) sulla sottobase, aggiungere il codice della valvola o il codice del modulo intermedio sotto il codice della sottobase al momento dell'ordine. Per maggiori informazioni, fare riferimento all'esempio di ordinazione a pagina 307.

\* Quando si seleziona un prodotto con valvola di scarico della pressione residua o valvola di rottura del vuoto con valvola a spillo, dopo aver selezionato un modello da pagina 26 o 28, effettuare le selezioni per gli articoli da 15 a 18 indicati sopra.

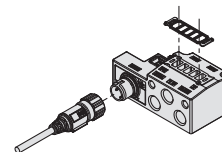
# Serie SY3000/5000/7000

## Codici di ordinazione

In caso di **Sottobase** (Codice unità sottobase singola)

\* Senza valvola

SY **3** OM-27-1-**W1**-**01**



\* Guarnizione base inclusa.  
\* Viti di montaggio valvola non incluse.

### 1 Serie

3	SY3000
5	SY5000
7	SY7000

### 2 Specifiche di cablaggio

WO	Senza cavo connettore M12
W1	Con cavo connettore M12 (300 mm)
W2	Con cavo connettore M12 (500 mm)
W3	Con cavo connettore M12 (1000 mm)
W4	Con cavo connettore M12 (2000 mm)
W7	Con cavo connettore M12 (5000 mm)

- \* Consultare la tabella sotto per i codici del cavo con connettore.
- \* Quando si ordina un prodotto con cavo connettore M12, il cavo connettore è incluso.

### 3 Posizione attacco (sottobase)

—	Attacchi laterali
B	Attacchi inferiori
V	Attacchi superiori [Attacco 1(P), 5(EA), 3(EB): attacchi laterali]

### 4 Attacco

Simbolo	Attacco	Serie applicabile
01	1/8	SY3000
02	1/4	SY5000
03	3/8	SY7000

### 5 Tipo di filettatura sottobase

—	Rc
F	G
N	NPT
T	NPTF

In caso di montaggio di una valvola speciale (esecuzioni speciali comprese) sulla sottobase (Esempio di ordine: X90)

SY30M-27-1-W1-01 ..... 1 set (Codice unità sottobase singola)

\*SY3200-5U1-X90 ..... 1 set (codice bistabile 2 posizioni/valvola principale con componenti in gomma fluorurata)

Esempio d'ordine di montaggio di un accessorio per il manifold (modulo intermedio, ecc.)

SY30M-27-1-W1-01 ..... 1 set (Codice unità sottobase singola)

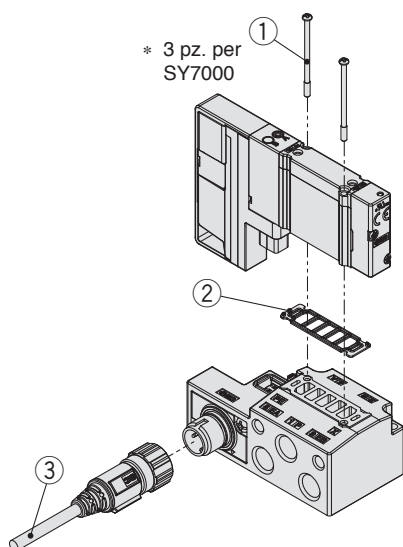
\*SY3400-5U1 ..... 1 set (Codice 3 posizioni con centri chiusi)

\*SY30M-60-1A ..... 1 set (Codice blocchetto doppia valvola unidirezionale con valvola di scarico pressione)

## ⚠ Precauzione

A causa delle proprietà del blocchetto doppia valvola unidirezionale, si sconsiglia il montaggio da parte del cliente. Se si deve utilizzare un blocchetto doppia valvola unidirezionale, assicurarsi di ordinare il tipo integrato nella sottobase come mostrato nell'esempio di ordinazione sopra.

## Codici sottobase



N.	Descrizione	Codici			Nota	
		SY3000	SY5000	SY7000		
①	Vite di montaggio valvola	Vite a testa tonda	SY3000-23-24A (M2 x 32)	SY5000-221-1A (M3 x 32.5)	SY7000-221-1A (M3 x 36.5)	I codici indicati a sinistra si riferiscono a 10 valvole (20 pz.). (30 pz. per SY7000)
		Vite a esagono incassato	SY3000-222-1A (M2 x 32)	SY5000-222-1A (M3 x 32.5)	SY7000-222-1A (M3 x 36.5)	
②	Guarnizione base (per sottobase)	SY30M-11-1A	SY50M-11-1A	SY70M-11-1A	I codici indicati a sinistra sono per 10 valvole (10 pz.).	
③	Cavo connettore impermeabile M12	ZS-37-L			Lunghezza cavo: 300 mm Cavo peso: circa 18 g	
		ZS-37-M			Lunghezza cavo: 500 mm Cavo peso: circa 23 g	
		ZS-37-N			Lunghezza cavo: 1000 mm Cavo peso: circa 36 g	
		ZS-37-P			Lunghezza cavo: 2000 mm Cavo peso: circa 62 g	
		ZS-37-C			Lunghezza cavo: 5000 mm Cavo peso: circa 140 g	

## ⚠ Precauzione

Coppia di serraggio

M2: 0.16 N·m (SY3000)

M3: 0.8 N·m (SY5000/7000)

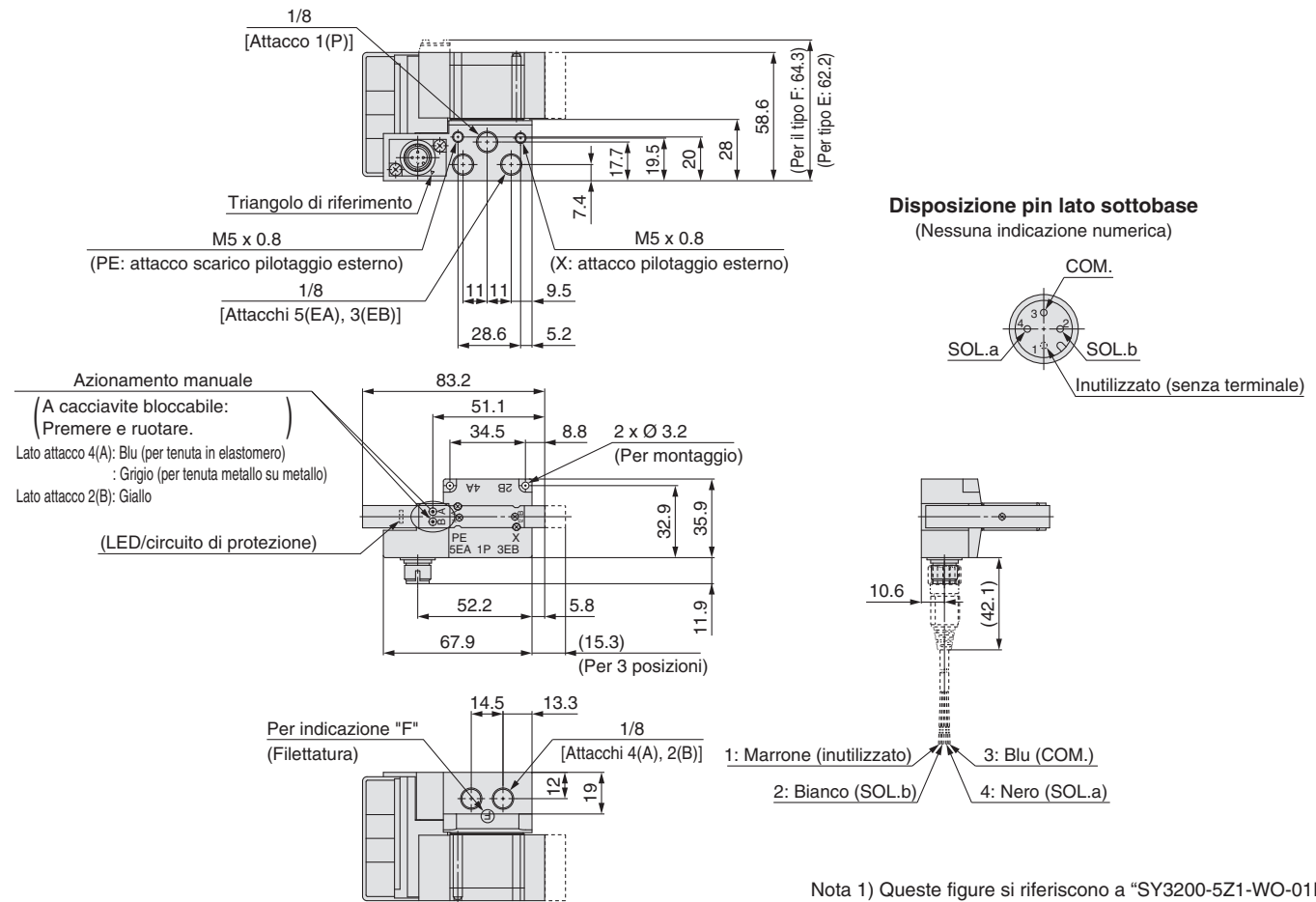


**Dimensioni: Serie SY3000**

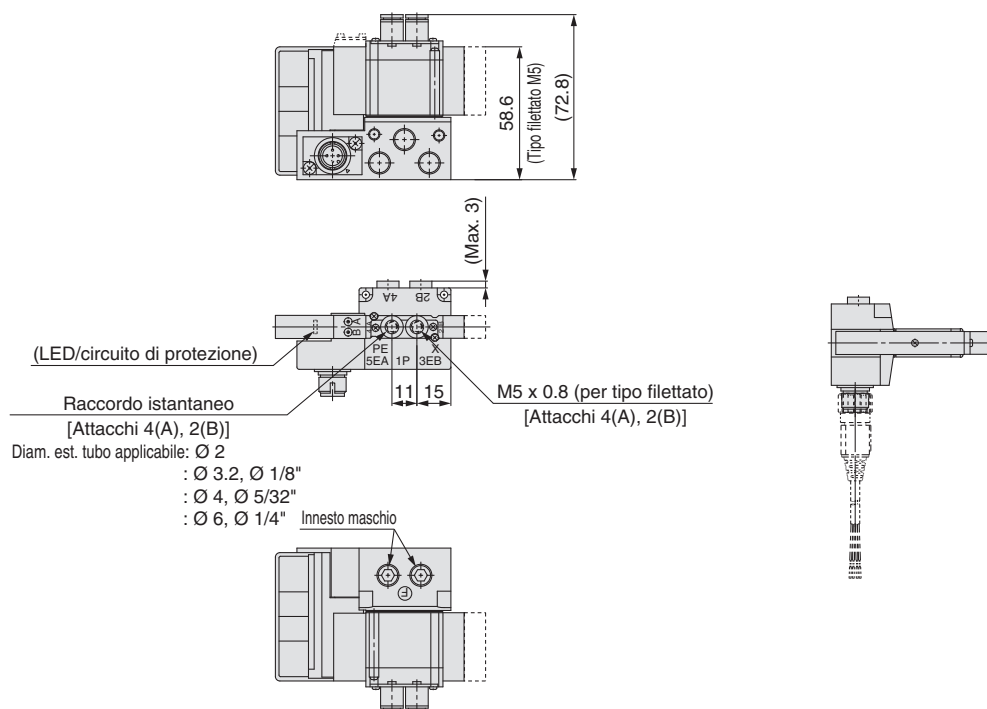
**Sottobase singola  
 Plug-in**

**Attacchi laterali  
 Attacchi superiori**

**SY3□0□□□□-□□□1-W□-01□ (Attacchi laterali)**



**SY3□3□□□□-□□□1-□□-W□-V01□ (Attacchi superiori)**



## Dimensioni: Serie SY3000

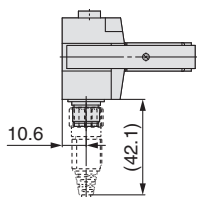
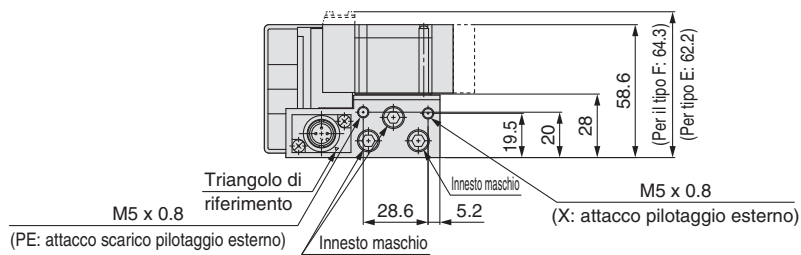
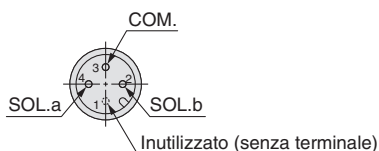
**Sottobase singola  
Plug-in**

**Attacchi inferiori**

SY3□0□□□□-□□□1-W□-B01□ (Attacchi inferiori)

### Disposizione pin lato sottobase

(Nessuna indicazione numerica)

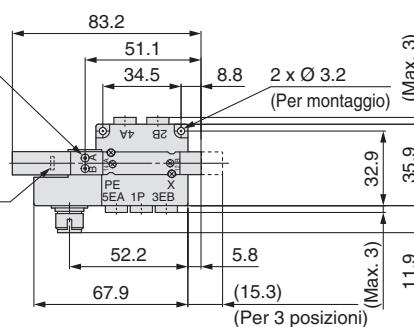


### Azionamento manuale

( A cacciavite bloccabile: Premere e ruotare.

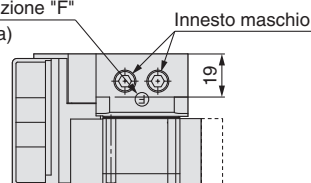
Lato attacco 4(A): Blu (per tenuta in elastomero)  
: Grigio (per tenuta metallo su metallo)  
Lato attacco 2(B): Giallo

(LED/circuito di protezione)

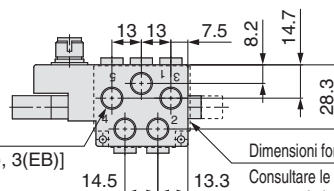
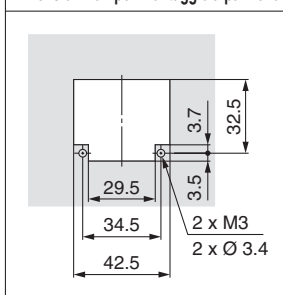


1: Marrone (inutilizzato)      3: Blu (COM.)  
2: Bianco (SOL.b)            4: Nero (SOL.a)

Per indicazione "F"  
(Filettatura)



### Dimensioni fori per montaggio a pannello



1/8  
[Attacchi 1(P), 2(A), 4(B), 5(EA), 3(EB)]

Dimensioni foro per il montaggio del pannello  
Consultare le dimensioni fori per montaggio a pannello per maggiori dettagli.

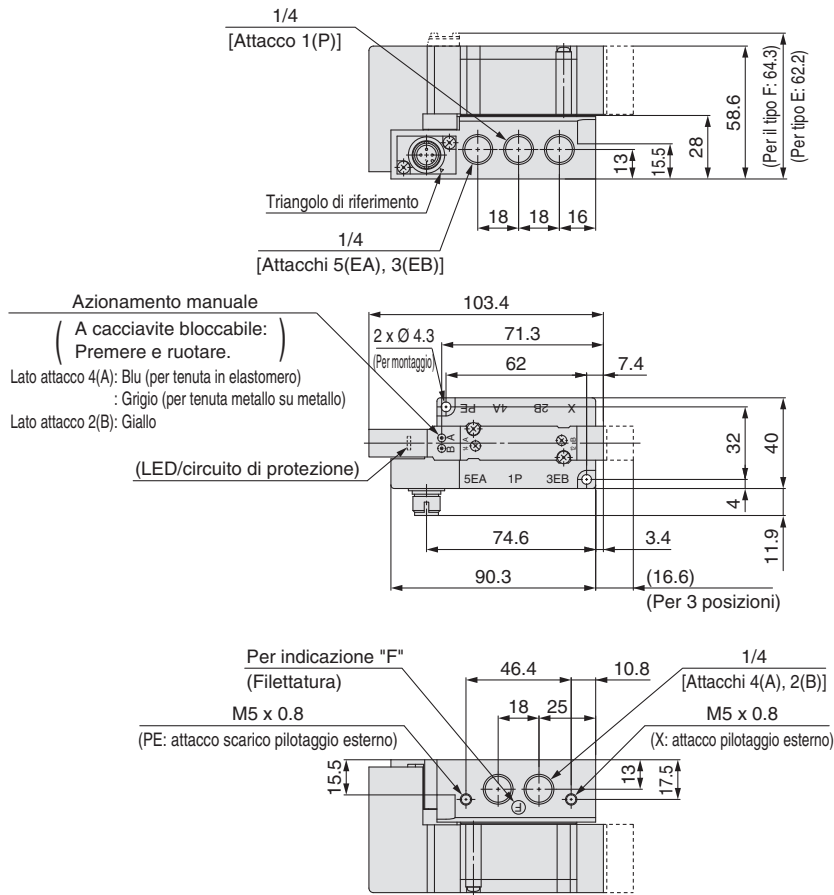
Nota) Queste figure si riferiscono a "SY3200-5Z1-WO-B01F".

**Dimensioni: Serie SY5000**

**Sottobase singola  
 Plug-in**

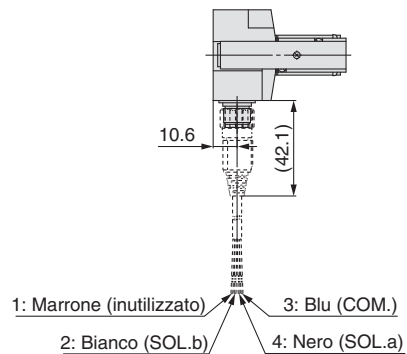
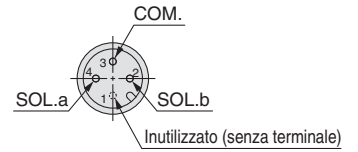
**Attacchi laterali  
 Attacchi superiori**

**SY5□□0□□□□-□□□1-W□-02□ (Attacchi laterali)**



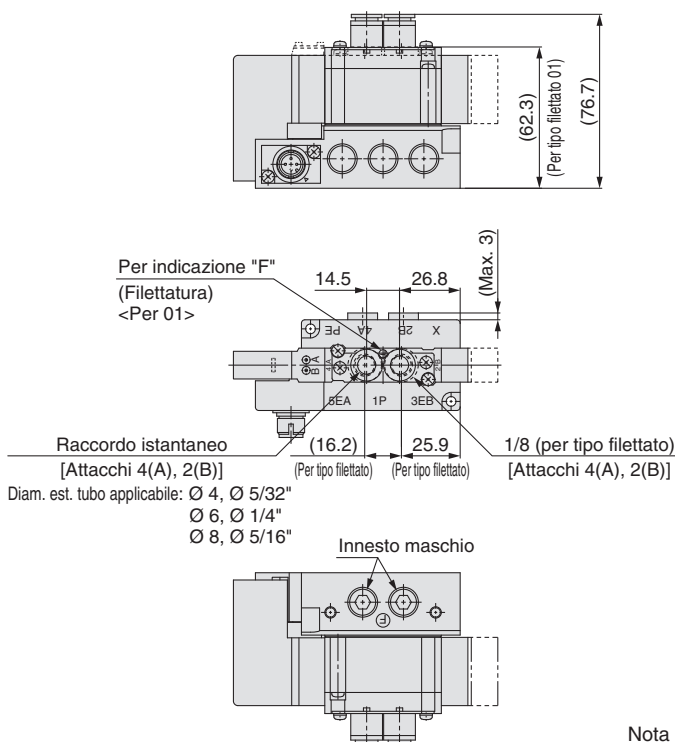
**Disposizione pin lato sottobase**

(Nessuna indicazione numerica)



Nota 1) Queste figure si riferiscono a "SY5200-5Z1-WO-02F".

**SY5□□3□□□□-□□□1-□□-W□-V02□ (Attacchi superiori)**



Nota 2) Queste figure si riferiscono a "SY5230-5Z1-C8-WO-V02F".  
 Nota 3) Gli attacchi 1 (P), 5 (EA), 3 (EB), X e PE sono attacchi laterali.

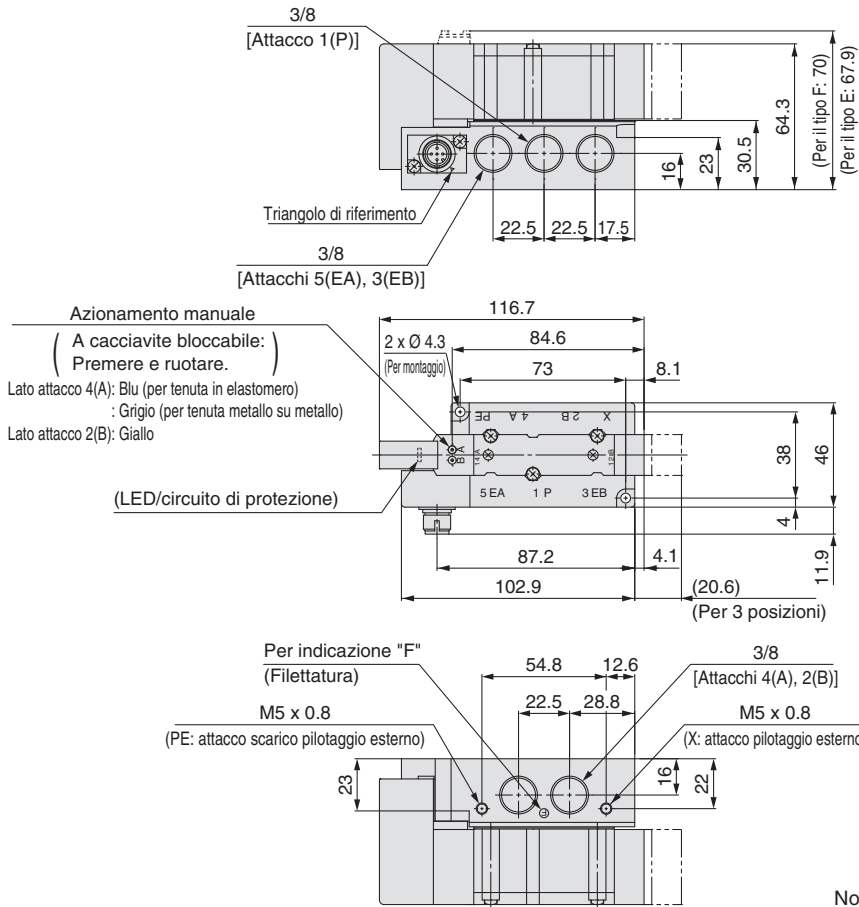


**Sottobase singola  
 Plug-in**

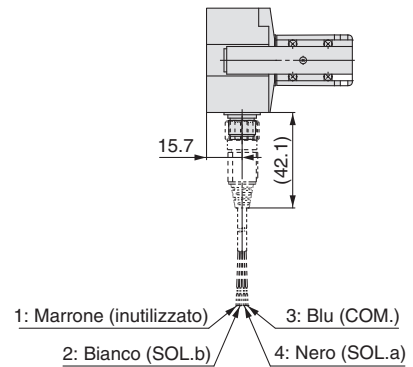
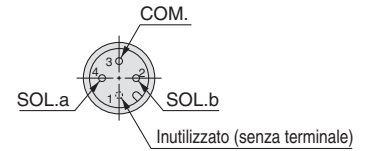
**Attacchi laterali  
 Attacchi superiori**

**Dimensioni: Serie SY7000**

**SY7□0□□□□-□□□1-W□-03□ (Attacchi laterali)**

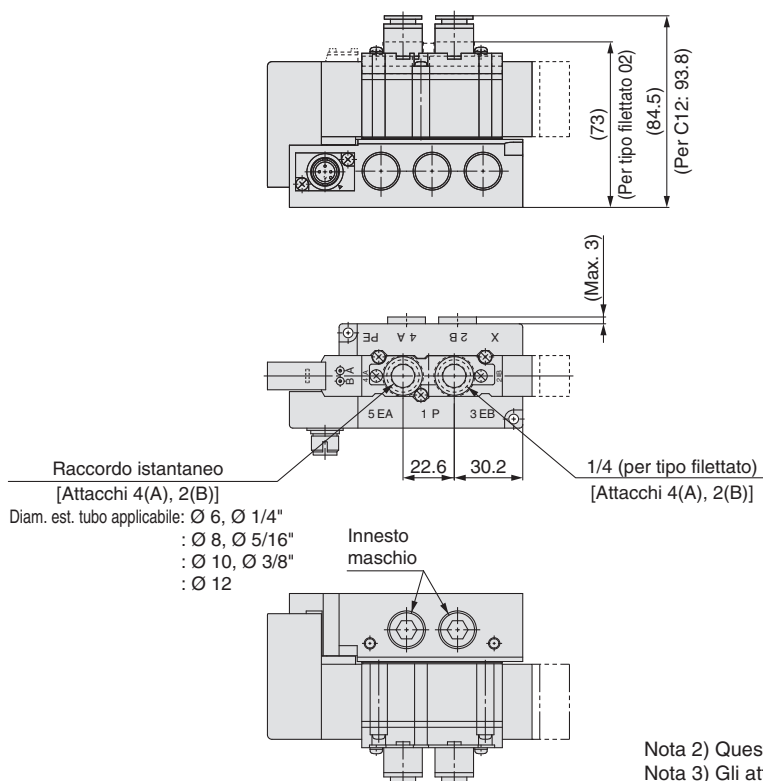


**Disposizione pin lato sottobase**  
 (Nessuna indicazione numerica)



Nota 1) Queste figure si riferiscono a "SY7200-5Z1-WO-03F".

**SY7□3□□□□-□□□1-□□-W□-V03□ (Attacchi superiori)**

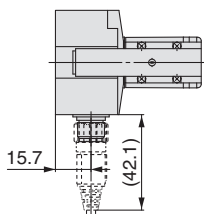
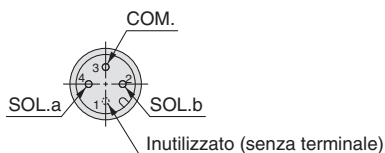


Nota 2) Queste figure si riferiscono a "SY7230-5Z1-C10-WO-V03F".  
 Nota 3) Gli attacchi 1 (P), 5 (EA), 3 (EB), X e PE sono attacchi laterali.

## Dimensioni: Serie SY7000

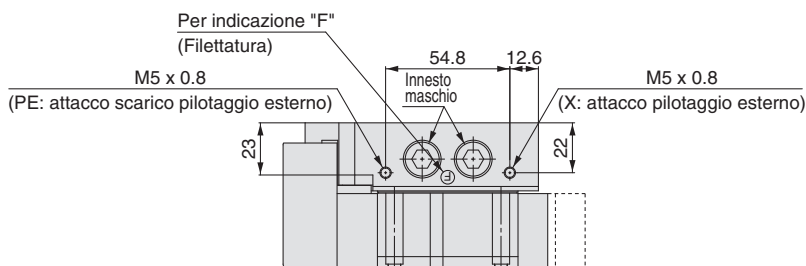
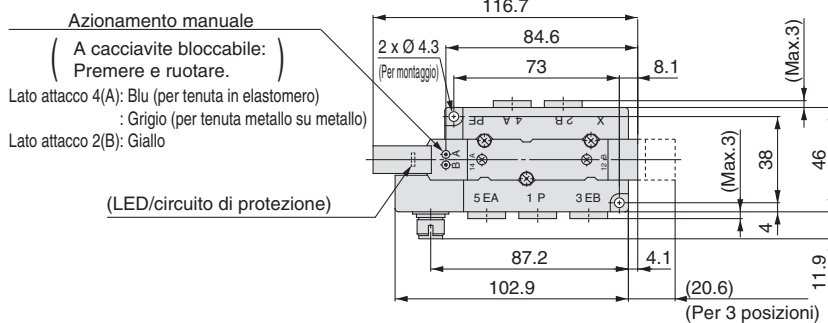
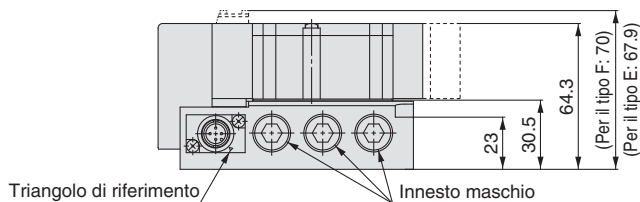
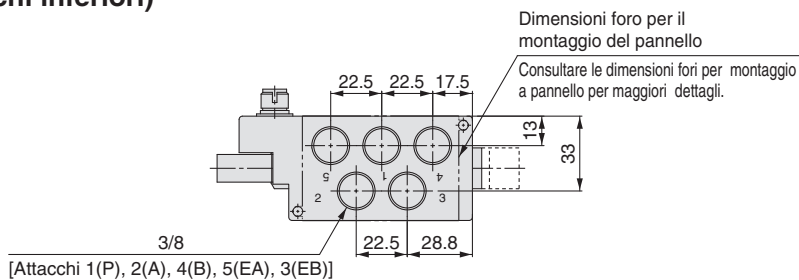
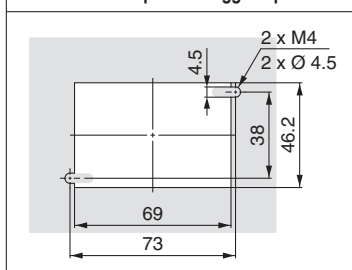
SY7000-1-W-B03 (Attacchi inferiori)

### Disposizione pin lato sottobase (Nessuna indicazione numerica)



- 1: Marrone (inutilizzato)
- 2: Bianco (SOL.b)
- 3: Blu (COM.)
- 4: Nero (SOL.a)

### Dimensioni fori per montaggio a pannello



Nota) Queste figure si riferiscono a "SY7200-5Z1-WO-B03F".





# Serie SY3000/5000/7000

## Precauzioni specifiche del prodotto 1

Leggere attentamente prima dell'uso. Consultare la retrocopertina per le Istruzioni di sicurezza. Per le precauzioni delle elettrovalvole a 3/4/5 vie, consultare le "Precauzioni d'uso per i prodotti di SMC" e il manuale operativo sul sito web di SMC, <http://www.smc.eu>

### Ambiente

#### ⚠ Attenzione

1. Non utilizzare il componente a diretto contatto con gas corrosivi, prodotti chimici, acqua di mare, acqua o vapore.
2. I prodotti dotati di protezione IP67 (conformi a IEC60529) sono protetti contro polvere e acqua, ma non possono essere comunque utilizzati in acqua. Se utilizzato in un ambiente esposto a spruzzi d'acqua o polvere, adottare adeguate misure quali l'uso di un coperchio.
3. Quando si usa il modello con silenziatore incorporato con grado di protezione IP67, l'attacco di scarico non deve venire a diretto contatto con acqua o altri liquidi.
4. È fornita una valvola a tenuta metallo su metallo con un foro per scaricare il pilotaggio. Se si usa in atmosfere contenenti acqua e polvere, montarlo in orizzontale.

### Montaggio valvola

#### ⚠ Precauzione

Montarla in modo da evitare slittamenti o deformazioni delle guarnizioni e serrare con la coppia di serraggio sottoindicata.

Modello	Misura filettatura	Coppia di serraggio
SY3000	M2	0.16 N·m
SY5000/7000	M3	0.8 N·m

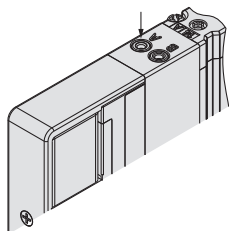
### Azionamento manuale

#### ⚠ Attenzione

Indipendentemente da un segnale elettrico per la valvola, l'azionamento manuale è usato per attivare la valvola principale. L'attuatore collegato viene avviato mediante azionamento manuale. Dopo aver verificato l'assenza di rischi, attivare l'azionamento manuale.

##### ■ A impulsi non bloccabile

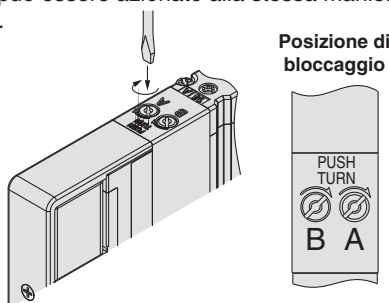
Premere il pulsante dell'azionamento manuale fino all'arresto.



##### ■ A cacciavite bloccabile [tipo D]

Premere l'azionamento manuale con un cacciavite a punta fine fino all'arresto, quindi ruotare di 90° in senso orario. L'azionamento manuale ora è bloccato. Per sbloccarlo, ruotarlo in senso antiorario.

Se non viene ruotato, può essere azionato alla stessa maniera del tipo non bloccabile.

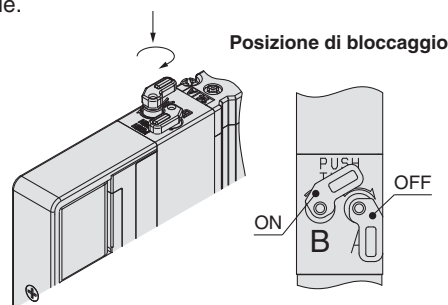


### Azionamento manuale

#### ⚠ Attenzione

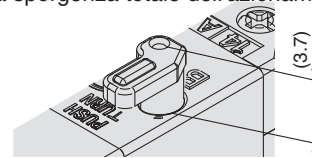
##### ■ A leva bloccabile [tipo E]

Premere l'azionamento manuale con un dito fino all'arresto, quindi ruotare di 60° in senso orario. L'azionamento manuale ora è bloccato. Per sbloccarlo, ruotarlo in senso antiorario. Se non viene ruotato, può essere azionato alla stessa maniera del tipo non bloccabile.



Controllare attentamente la sporgenza totale dell'azionamento manuale.

Max. (a OFF): 3.7 mm



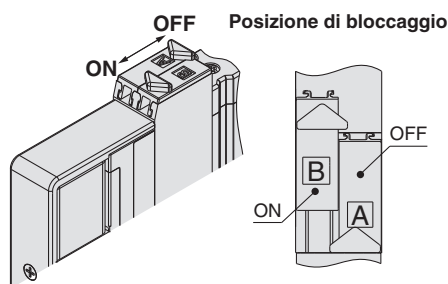
#### ⚠ Precauzione

Non applicare una eccessiva coppia girando l'azionamento manuale. [0.1 N·m]

Per bloccare l'azionamento manuale, assicurarsi di premere prima di girare. Effettuare la rotazione prima di premere può causare danni all'azionamento manuale e problemi quali trafilamenti o altro.

##### ■ Bloccabile a scorrimento (manuale)

Si blocca facendo scorrere completamente l'azionamento manuale nella direzione indicata dalla freccia (lato ON) con un piccolo cacciavite o con le dita. Farlo scorrere nella direzione indicata dalla freccia (lato OFF) per rilasciarlo.





# Serie SY3000/5000/7000

## Precauzioni specifiche del prodotto 2

Leggere attentamente prima dell'uso. Consultare la retrocopertina per le Istruzioni di sicurezza. Per le precauzioni delle elettrovalvole a 3/4/5 vie, consultare le "Precauzioni d'uso per i prodotti di SMC" e il manuale operativo sul sito web di SMC, <http://www.smc.eu>

### Valvola unidirezionale per contropressione

#### ⚠ Precauzione

- Ci sono due tipi di valvole unidirezionali per contropressione; quella che è integrata in una valvola (solo con il tipo a tenuta in elastomero) e quella che è integrata sul lato del manifold con collegamento connettore. Entrambi presentano una valvola unidirezionale integrata per evitare la contropressione. Per tale ragione, assicurarsi che le valvole con pilotaggio esterno non vengano pressurizzate dall'attacco di scarico [3/5(E)]. Rispetto ai tipi che non sono dotati di valvola unidirezionale per contropressione integrata, il valore C delle caratteristiche di portata diminuisce. Contattare SMC per ulteriori dettagli.
- L'assieme valvole unidirezionali per contropressione installato sul manifold ha la struttura di una valvola unidirezionale. Tuttavia, visto che è consentito un piccolo trafilamento d'aria rispetto alla contropressione, non è possibile evitare effetti negativi della contropressione a causa dell'aumento della resistenza di scarico se l'attacco di scarico del manifold e degli altri attacchi di scarico sono montati insieme per la connessione o se il diametro della connessione è ristretto. E questo potrebbe causare il malfunzionamento dell'attuatore e delle apparecchiature ad azionamento pneumatico. Fare attenzione a non limitare l'aria di scarico. Se la resistenza di scarico aumenta, selezionare una valvola integrata con tenuta in elastomero.
- Non commutare le valvole quando l'attacco A o B è aperto all'atmosfera oppure mentre gli attuatori e i dispositivi ad azionamento pneumatico sono in funzione. Per il tipo di valvola integrato con tenuta in elastomero, la tenuta di prevenzione contropressione potrebbe rovinarsi, causando perdite d'aria o malfunzionamenti. Fare particolare attenzione al momento di eseguire prove di funzionamento o operazioni di manutenzione.

### Valvola a farfalla regolazione scarico

#### ⚠ Precauzione

Nella serie SY, la valvola di pilotaggio e la valvola principale condividono uno scarico comune all'interno della valvola. Non bloccare questo attacco di scarico durante la realizzazione delle connessioni.

### Utilizzare come un valvola 3 vie

#### ⚠ Precauzione

- Nel caso si usi una valvola a 5 vie come una valvola a 3 vie  
È possibile usare la serie SY3000/5000/7000 come valvole normalmente chiuse (N.C.) o normalmente aperte (N.A.) a 3 vie mediante la chiusura di uno degli attacchi del cilindro 4(A) o 2(B) con un tappo. Tuttavia, dovranno essere usate mantenendo aperti gli attacchi di scarico. Saranno utili qualora si richiedesse un'elettrovalvola a 3 vie.

Posizione tappo		Attacco B	Attacco A
Funzione		N.C.	N.A.
Numero di solenoidi	Monostabile	 (A)4 2(B) (EA)5 1 3(EB) (P)	 (A)4 2(B) (EA)5 1 3(EB) (P)
	Bistabile	 (A)4 2(B) (EA)5 1 3(EB) (P)	 (A)4 2(B) (EA)5 1 3(EB) (P)

### Combinazione di valvola e manifold

La valvola plug-in serie SY presenta la configurazione comune della superficie di montaggio tra il tipo a montaggio su base (SY<sup>3/5</sup>□0□) e il tipo ad attacchi superiori (SY<sup>3/5</sup>□3□), pertanto, è possibile montare tutti i manifold del tipo ad attacchi laterali (tipo 50 e tipo 10), il tipo ad attacchi inferiori (tipo 51 e tipo 11) e il tipo ad attacchi superiori (tipo 52 e tipo 12). Ad esempio, è possibile ottenere l'uscita d'aria da entrambi i lati degli attacchi A e B del manifold e della valvola mediante il montaggio di una valvola ad attacchi superiori su un manifold ad attacchi laterali o attacchi inferiori ed è possibile collegare un manometro sull'attacco dell'uscita su un lato. Tuttavia, quando si selezionano le valvole e i manifold, notare che quando è montata una valvola a montaggio su base su un manifold ad attacchi superiori, non ci sarà nessuna uscita proveniente dall'attacco A e B.



# Serie SY3000/5000/7000

## Precauzioni specifiche del prodotto 3

Leggere attentamente prima dell'uso. Consultare la retrocopertina per le Istruzioni di sicurezza. Per le precauzioni delle elettrovalvole a 3/4/5 vie, consultare le "Precauzioni d'uso per i prodotti di SMC" e il manuale operativo sul sito web di SMC, <http://www.smc.eu>

### LED/circuito di protezione

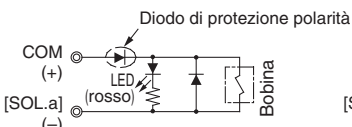
#### ⚠️ Precauzione

##### ■ Tipo polarizzato

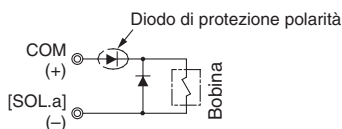
###### Comune positivo

###### Valvola monostabile

LED/circuito di protezione (□Z)



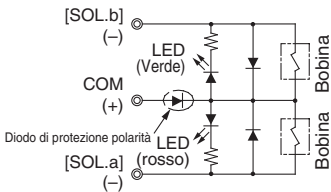
Circuito di protezione (□S)



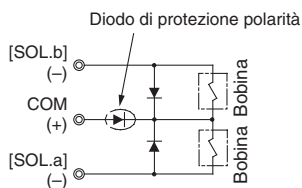
###### Comune positivo

###### Elettrovalvola bistabile, 3 posizioni, 4 posizioni

LED/circuito di protezione (□Z)



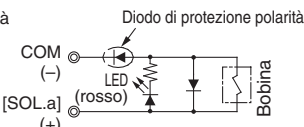
Circuito di protezione (□S)



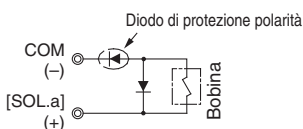
###### Comune negativo

###### Valvola monostabile

LED/circuito di protezione (□NZ)



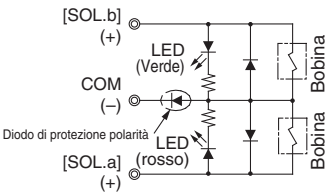
Circuito di protezione (□NS)



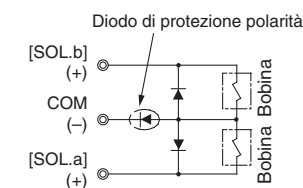
###### Comune negativo

###### Elettrovalvola bistabile, 3 posizioni, 4 posizioni

LED/circuito di protezione (□NZ)



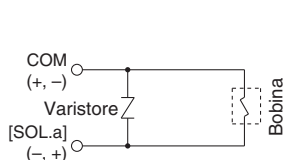
Circuito di protezione (□NS)



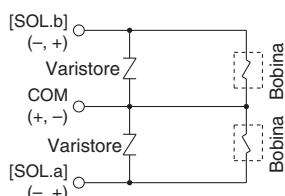
##### ■ Tipo non polarizzato

###### Con circuito di protezione (□R)

###### Valvola monostabile

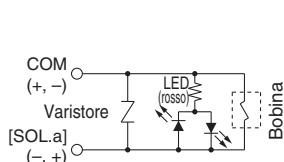


###### Valvola bistabile

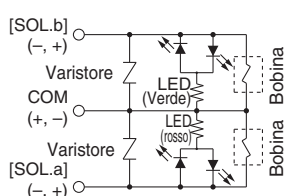


###### Con LED/circuito di protezione (□U)

###### Valvola monostabile



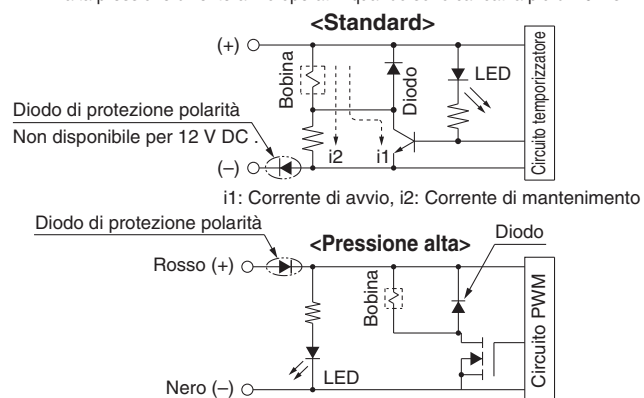
###### Valvola bistabile



##### ■ Con circuito a risparmio energetico

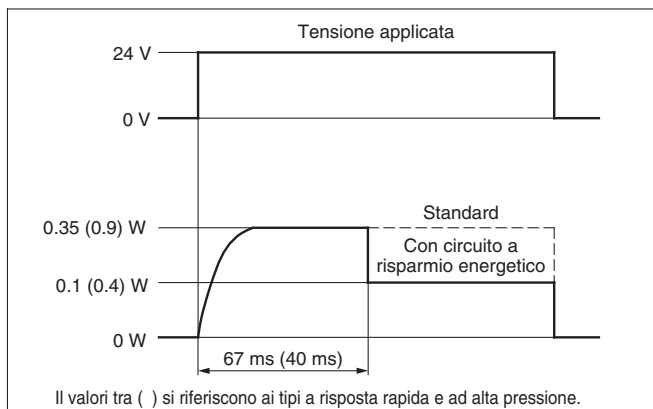
L'assorbimento è diminuito di circa 1/3 grazie alla riduzione della potenza elettrica necessaria per mantenere eccitata la valvola. (Il tempo effettivo di eccitazione è di oltre 67 ms a 24 V DC).

Nota) Fare attenzione ai tempi di eccitazione dato che i tipi a risposta rapida e ad alta pressione diventeranno operativi quando sono caricati a più di 40 ms.



Con il circuito sopraindicato, l'assorbimento di corrente di mantenimento viene ridotto per risparmiare energia. Vedere la forma dell'onda elettrica mostrata sotto.

##### <Forma dell'onda elettrica con circuito a risparmio energetico>



Il valori tra ( ) si riferiscono ai tipi a risposta rapida e ad alta pressione.

- La specifica 12 V DC con circuito a risparmio energetico (specifica standard) non presenta il diodo di protezione da polarità. Non commettere errori di polarità.
- Dato che la tensione cadrà di circa 0.5 V a causa del transistor, prestare attenzione alla fluttuazione di tensione ammissibile. (Per maggiori informazioni, consultare le specifiche del solenoide di ogni tipo di valvola).

##### Tensione residua del circuito di protezione

Nota) Se si utilizza un varistore o un soppressore picchi con diodo, è presente tensione residua corrispondente all'elemento protettivo e alla tensione nominale. Consultare la tabella sotto e prestare attenzione alla protezione da picchi di tensione sul lato del controllore. Dato che il tempo di risposta cambia, consultare le specifiche della valvola a pagina 18.

##### Tensione residua

Circuito di protezione	DC	
	24 V	12 V
S, Z	Ca. 1 V	
R, U	Ca. 47 V	Ca. 32 V



# Serie SY3000/5000/7000

## Precauzioni specifiche del prodotto 4

Leggere attentamente prima dell'uso. Consultare la retrocopertina per le Istruzioni di sicurezza. Per le precauzioni delle elettrovalvole a 3/4/5 vie, consultare le "Precauzioni d'uso per i prodotti di SMC" e il manuale operativo sul sito web di SMC, <http://www.smc.eu>

### Funzionamento continuo (DC)


#### ⚠ Precauzione

Se una valvola viene continuamente eccitata per periodi di tempo prolungati, l'aumento di temperatura dovuto al riscaldamento della bobina può causare una diminuzione delle prestazioni dell'elettrovalvola, ridurne la vita utile o avere effetti negativi sui dispositivi periferici. Assicurarsi di usare una valvola con circuito a risparmio energetico se una valvola viene eccitata continuamente per lunghi periodi di tempo. In particolare, se tre o più stazioni vicine sul manifold sono energizzate simultaneamente per estesi periodi di tempo o se le valvole sul lato A e B sono energizzate simultaneamente per un lungo periodo di tempo, prestare particolare attenzione in quanto l'aumento di temperatura sarà maggiore.

### UL Approved Product

#### ⚠ Caution

When conformity to UL is required, the product should be used with a UL1310 Class 2 power supply.

The product is a UL approved product only if it has a  mark on the body.

### Contromisura per presenza picchi di tensione

#### ■ Comparsa di picchi di tensione

Con elettrovalvole non polarizzate, se si verifica l'interruzione dell'alimentazione del carico, come un arresto d'emergenza, la presenza di picchi può essere generata dal dispositivo di carico con una capacità elevata (consumo elettrico) e l'elettrovalvola in stato diseccitato può commutare (vedere Figura 1).

Nell'installare un interruttore di circuito per l'alimentazione del carico, optare per l'uso di un'elettrovalvola con polarità (con diodo di protezione polarità) o installare un diodo assorbitore di picchi tra la linea COM del dispositivo di carico e la linea COM del dispositivo di uscita (vedere Figura 2).

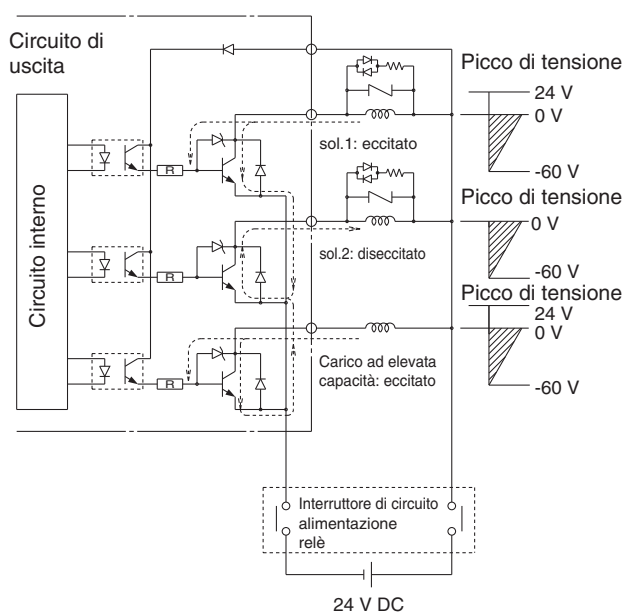


Figura 1 Esempio di circuito con presenza di picchi (esempio di uscita NPN) (24 V DC)

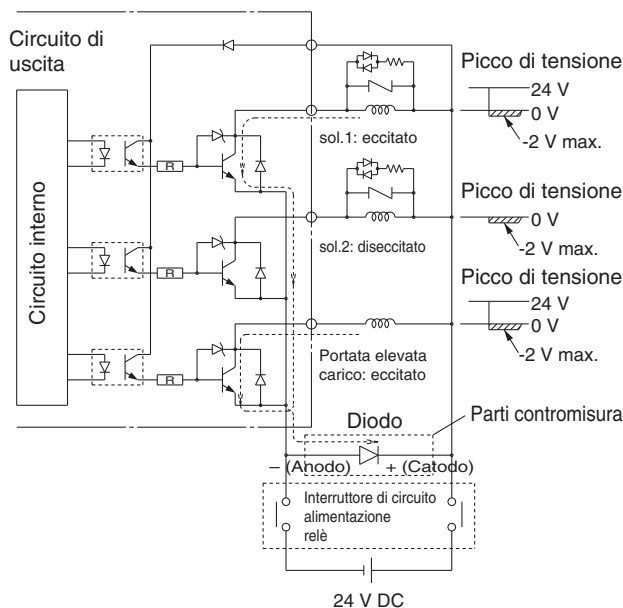


Figura 2 Esempio di circuito con presenza di picchi (esempio di uscita NPN) (24 V DC)



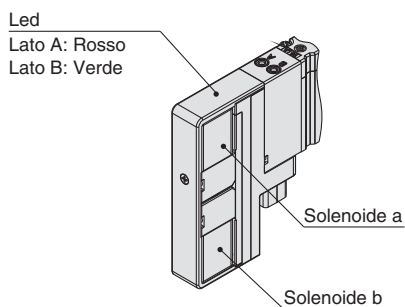
# Serie SY3000/5000/7000

## Precauzioni specifiche del prodotto 5

Leggere attentamente prima dell'uso. Consultare la retrocopertina per le Istruzioni di sicurezza. Per le precauzioni delle elettrovalvole a 3/4/5 vie, consultare le "Precauzioni d'uso per i prodotti di SMC" e il manuale operativo sul sito web di SMC, <http://www.smc.eu>

### LED

Se dotato di indicatore ottico e circuito di protezione, la visualizzazione è rosso quando il solenoide "a" è eccitato e diventa verde quando il solenoide "b" è eccitato.

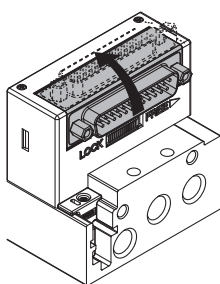


Tipo 5□ (Base metallica), Tipo 1□ (Base modulare in resina)  
Modifica della direzione d'ingresso del connettore

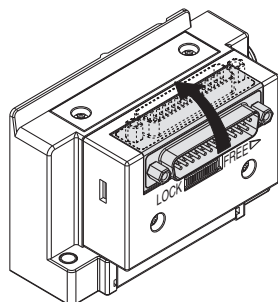
### ⚠ Precauzione

È possibile cambiare la direzione del connettore per la connessione D-sub <IP 4 0 > e il flat cable. Se è necessario cambiare direzione, far scorrere la leva sul lato del blocco del connettore nella posizione FREE, quindi cambiare la direzione come mostrato nella figura. Inoltre, prima di collegare il connettore, assicurarsi di riportare la leva in posizione LOCK. (Se risulta difficile far scorrere la leva, muovere di poco il connettore in modo da rendere più agevole lo scorrimento).

Se viene applicata una forza eccessiva al connettore in posizione LOCK, il bloccaggio del connettore potrebbe danneggiarsi. Inoltre, se si utilizza il connettore quando questo si muove in posizione FREE, si potrebbe verificare la rottura del cavo ecc. Pertanto, evitare questi tipi di uso.



Tipo 5□  
(Base metallica)



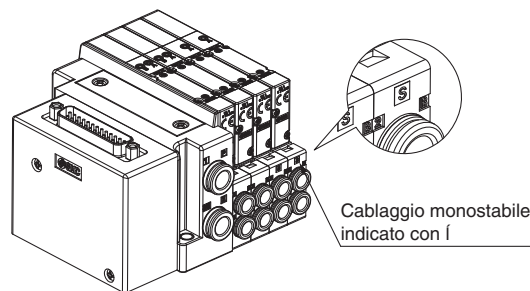
Tipo 1□  
(Base modulare in resina)

### Simbolo di identificazione manifold

### ⚠ Precauzione

La lettera "S" è indicata sui moduli manifold per la serie SY tipo 1 □ (base modulare in resina) come mostrato sotto. Questa indicazione si riferisce al tipo di assieme substrato (cablaggio monostabile) all'interno dei moduli manifold. Quando non è presente alcun simbolo, è utilizzato il cablaggio bistabile.

Quando la scheda delle specifiche manifold non include una specifica di cablaggio, tutte le stazioni saranno con specifiche di cablaggio doppio. In questo caso, le elettrovalvole monostabili e bistabili possono essere montate in qualsiasi posizione, ma quando si utilizza una valvola monostabile, resta inutilizzato un segnale di controllo. Per evitare ciò, indicare le posizioni dei moduli manifold per il cablaggio monostabile e bistabile su una scheda delle specifiche manifold. (Nota: le valvole bistabili a 3 o 4 posizioni non possono essere usate per i moduli manifold con cablaggio singolo S).



### Prodotto approvato UL

### ⚠ Precauzione

Quando è richiesta la conformità a UL, il prodotto deve essere usato con un'alimentazione classe 2 UL1310.

Il prodotto è un prodotto approvato UL solo se presenta  un'indicazione sul corpo.





# Serie SY3000/5000/7000

## Precauzioni specifiche del prodotto 6

Leggere attentamente prima dell'uso. Consultare la retrocopertina per le Istruzioni di sicurezza. Per le precauzioni delle elettrovalvole a 3/4/5 vie, consultare le "Precauzioni d'uso per i prodotti di SMC" e il manuale operativo sul sito web di SMC, <http://www.smc.eu>

### Assiemì substrato all'interno di manifold

#### ⚠ Precauzione

Non è possibile dividere gli assiemì substrato all'interno di manifold. Un tentativo in tal senso può provocare danni.

### Fissaggio del manifold a montaggio su guida DIN

#### ⚠ Precauzione

1. Quando il manifold è fissato con le viti su una superficie di montaggio, ecc. è possibile azionarlo semplicemente mediante il fissaggio su entrambe le estremità della guida DIN se la superficie inferiore della guida DIN è completamente a contatto con la superficie di montaggio in caso di montaggio orizzontale. Tuttavia, in caso di utilizzo con un altro montaggio o con il montaggio laterale o inverso, fissare la guida DIN con le viti a intervalli regolari. In linea generale, inserire le viti nelle 2 posizioni per le stazioni 2-5, 3 posizioni per le stazioni 6-10, 4 posizioni per le stazioni 11-15, 5 posizioni per le stazioni 16-20 e 6 posizioni per le stazioni 21-24.

2. Quando si usa il manifold con guida DIN in un ambiente con vibrazioni o impatti, la guida DIN potrebbe rompersi. In particolare, se la superficie di installazione vibra durante il montaggio del manifold sulla parete o se viene applicato un carico direttamente sul manifold, la guida DIN potrebbe rompersi, causando la caduta del manifold. In caso di vibrazioni, impatti o carichi sul manifold, usare il manifold a montaggio diretto.

### Assiemì modulo attacchi e metodo di sostituzione dei tipi di connessione tra superiore e laterale

#### ⚠ Precauzione

Per il tipo ad attacchi superiori, è possibile cambiare la misura degli attacchi A e B cambiando gli assiemì del modulo attacchi montati sul corpo. È possibile cambiare anche il metodo di connessione cambiando l'assiemì modulo attacchi del tipo ad attacchi superiori con l'assiemì coperchio con attacchi laterali. Inoltre, si potrebbe verificare una perdita d'aria se le viti di montaggio non sono saldamente strette al momento della sostituzione. Fare attenzione a stringere alla coppia di serraggio corretta.

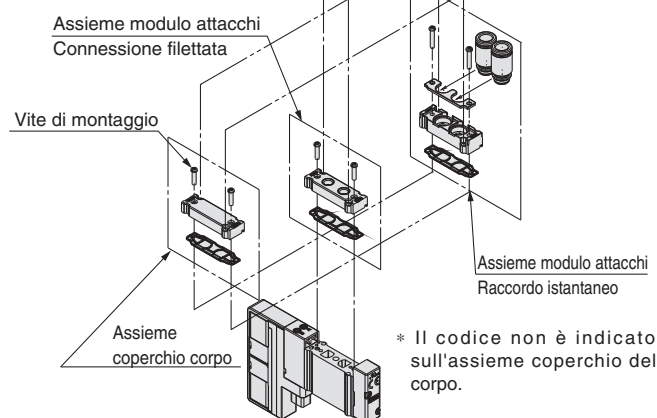
Quando si sostituiscono mentre le valvole sono montate su un manifold, rimuovere la graffetta con un cacciavite a testa piatta prima di sostituire gli attacchi e i raccordi istantanei. Si potrebbe verificare una perdita d'aria se le viti di montaggio non sono strette o se la graffetta non è inserita saldamente al momento della sostituzione. Fare attenzione a stringere alla coppia di serraggio corretta.

#### ⚠ Precauzione

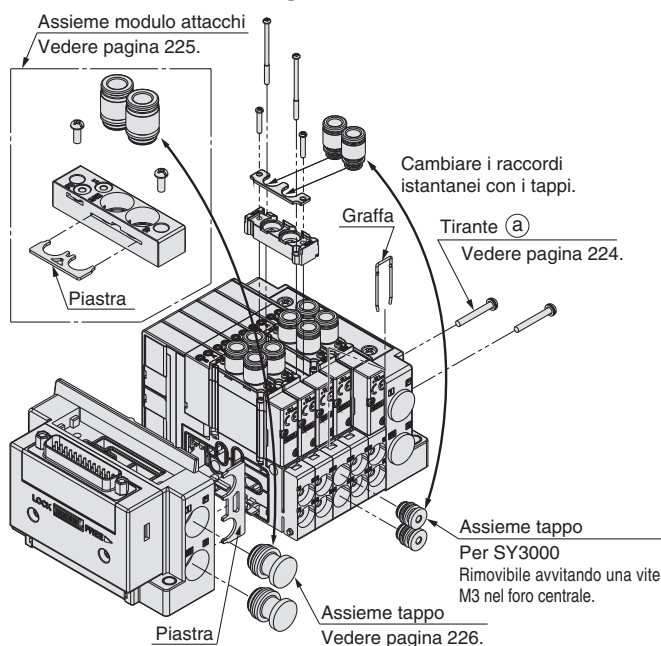
##### Coppia di serraggio

M2: 0.16 N·m (SY3000)

M3: 0.8 N·m (SY5000/7000)



### ■ Modifica su manifold già montato







# Serie SY3000/5000/7000

## Precauzioni specifiche del prodotto 7

Leggere attentamente prima dell'uso. Consultare la retrocopertina per le Istruzioni di sicurezza. Per le precauzioni delle elettrovalvole a 3/4/5 vie, consultare le "Precauzioni d'uso per i prodotti di SMC" e il manuale operativo sul sito web di SMC, <http://www.smc.eu>

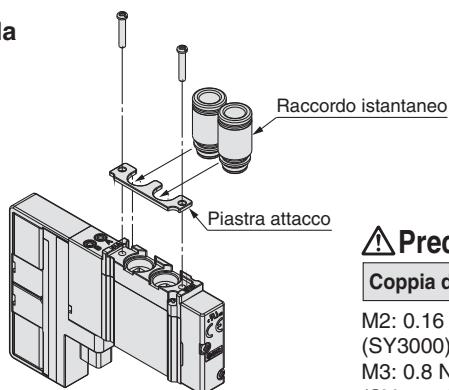
### Con raccordi istantanei

#### ⚠ Precauzione

Sostituendo i raccordi istantanei della valvola o della base manifold, è possibile cambiare il diametro della connessione degli attacchi 4(A), 2(B), 1(P), 3/5(E). Durante la sostituzione dei raccordi istantanei, rimuovere la graffetta o la piastra e le viti di montaggio della piastra con un cacciavite prima di estrarre i raccordi istantanei. Montare i raccordi istantanei seguendo la procedura di rimozione al contrario.

Si potrebbe verificare una perdita d'aria se le viti di montaggio non sono strette o se la graffetta e la piastra della graffetta non sono inserite saldamente al momento della sostituzione. Fare attenzione a stringere alla coppia di serraggio corretta. Consultare pagina 226 per i codici dei raccordi istantanei per valvola o manifold.

#### ■ Valvola



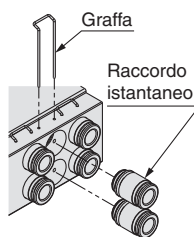
#### ⚠ Precauzione

##### Coppia di serraggio

M2: 0.16 N·m  
(SY3000)  
M3: 0.8 N·m  
(SY5000/7000)

#### ■ Base metallica plug-in

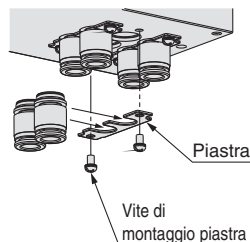
##### • Attacchi laterali (tipo 50)



##### Codice graffia (10 pz. compresi)

Serie	Codici
SY3000	SY30M-19-2A
SY5000	SY50M-19-2A
SY7000	SY70M-19-2A

##### • Attacchi inferiori (tipo 51)



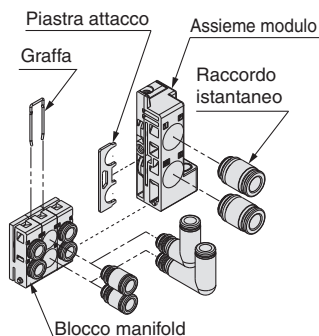
##### Codice assieme piastra (10 pz. compresi)

Serie	Codici
SY3000	SY30M-10-3A
SY5000	SY50M-10-6A
SY7000	SY70M-10-7A

Nota) Vite di montaggio compresa

#### ■ Base modulare in resina plug-in

##### • Attacchi laterali (tipo 10)



##### Codice graffia (10 pz. compresi)

Serie	Codici
SY3000	SY30M-19-1A
SY5000	SY50M-19-6A
SY3000/5000	SY50M-19-1A
SY7000	SV3000-70-1A

Nota 1) Attacchi A e B (Ø 8 e Ø 5/16") del tipo a montaggio combinato SY3000/5000 sono gli stessi del tipo SY5000.

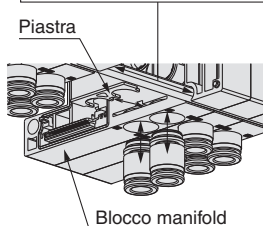
Nota 2) Se si richiede la piastra attacco per il modulo di alimentazione/scarico, contattare SMC.

### Con raccordi istantanei

#### ⚠ Precauzione

##### • Attacchi inferiori (tipo 11)

Prevedere lo spazio sufficiente tra i moduli del manifold al momento dello smontaggio e montaggio della piastra.



##### Codice piastra (10 pz. compresi)

Serie	Codici
SY5000	SY50M-10-4A
SY3000/5000	SY50M-10-5A
SY7000	SY70M-10-4A

Nota) Attacchi A e B (Ø 8 e Ø 5/16") del tipo a montaggio combinato SY3000/5000 sono gli stessi del tipo SY5000.

### Altre marche produttrici di tubi

#### ⚠ Precauzione

1. Se si utilizzano tubi di altra fabbricazione, si prega di verificare che le seguenti caratteristiche riguardanti la tolleranza del diametro esterno del tubo siano soddisfatte.

- 1) Tubi in nylon entro  $\pm 0.1$  mm
- 2) Tubi in nylon morbido entro  $\pm 0.1$  mm
- 3) Tubi in poliuretano entro  $+0.15$  mm  
 $-0.2$  mm

Non usare tubi che non soddisfino queste tolleranze di diametro esterno. Il collegamento potrebbe non essere possibile o potrebbe causare problemi quali il trafilamento o la fuoriuscita del tubo.

### Raccordi istantanei

#### ■ Collegamento/scollegamento tubi per raccordi istantanei

##### 1) Collegamento del tubo

1. Selezionare un tubo che non presenti incrinature e tagliarlo ad angolo retto. Utilizzare spelatubi TK-1, 2 o 3. Non utilizzare pinze, forbici, cesoie o altro. Se si utilizzano utensili non appropriati, il taglio sarà diagonale o si appiattirà rendendo impossibile un'installazione sicura e causando problemi quali l'uscita dei tubi o trafilamenti d'aria. Lasciare al tubo una certa tolleranza di lunghezza.
2. Afferrare il tubo ed introdurlo lentamente a pressione nel raccordo.
3. Dopo aver inserito il tubo, tirarlo leggermente per verificare che non fuoriesca. Se non fosse stato inserito interamente nel raccordo, potrebbero verificarsi problemi quali perdite d'aria o la fuoriuscita del tubo.

##### 2) Collegamento del tubo

1. Premere a sufficienza il pulsante di rilascio premendo allo stesso modo il collare posto attorno alla circonferenza.
2. Estrarre il tubo mantenendo premuto il tasto di rilascio in modo tale che non fuoriesca. Se il pulsante di rilascio non venisse premuto abbastanza, il tubo presenterà un'incisione eccessiva e risulterà più difficile lo smontaggio.
3. Per riutilizzare un tubo già usato, tagliare con cura la parte rovinata. Se la parte incisa venisse riutilizzata, potrebbero verificarsi problemi quali perdite d'aria o difficoltà di smontaggio.



# Serie SY3000/5000/7000

## Precauzioni specifiche del prodotto 8

Leggere attentamente prima dell'uso. Consultare la retrocopertina per le Istruzioni di sicurezza. Per le precauzioni delle elettrovalvole a 3/4/5 vie, consultare le "Precauzioni d'uso per i prodotti di SMC" e il manuale operativo sul sito web di SMC, <http://www.smc.eu>

### Raccordi istantanei

### ⚠ Precauzione

Se si utilizzano dei raccordi, questi potrebbero interferire tra loro a seconda del tipo e della misura. Pertanto, occorre prima confermare le dimensioni dei raccordi da usare nei rispettivi cataloghi.

Di seguito sono indicati i raccordi la cui conformità con la serie SY è già confermata. Se si seleziona il raccordo all'interno del campo applicabile, non si verificheranno interferenze.

#### Raccordi applicabili: Serie KQ2H, KQ2S

Serie	Modello	Attacco	Attacco	Raccordi	Diam. est. tubo applicabile							
					Ø 2	Ø 3.2	Ø 4	Ø 6	Ø 8	Ø 10	Ø 12	
SY3000	SY3□30-□□-M5	4A, 2B	M5	KQ2H	█							
				KQ2S		█						
	SS5Y3-50/51/52 (R) Base manifold	1P, 5EA, 3EB	1/8	KQ2H		█						
				KQ2S			█					
		X, PE	M5	KQ2H	█							
				KQ2S		█						
	4A, 2B	1/8	KQ2H		█							
			KQ2S			█						
		M5	KQ2H	█								
			KQ2S		█							

Serie	Modello	Attacco	Attacco	Raccordi	Diam. est. tubo applicabile							
					Ø 2	Ø 3.2	Ø 4	Ø 6	Ø 8	Ø 10	Ø 12	
SY5000	SY5□30-□□-01	4A, 2B	1/8	KQ2H		█						
				KQ2S			█					
	SS5Y5-50/51/52 (R) Base manifold	1P, 5EA, 3EB	1/4	KQ2H		█						
				KQ2S			█					
		X, PE	M5	KQ2H	█							
				KQ2S		█						
	4A, 2B	1/4	KQ2H		█							
			KQ2S			█						
		1/8	KQ2H		█							
			KQ2S			█						

Serie	Modello	Attacco	Attacco	Raccordi	Diam. est. tubo applicabile							
					Ø 2	Ø 3.2	Ø 4	Ø 6	Ø 8	Ø 10	Ø 12	
SY7000	SY7□30-□□-02	4A, 2B	1/4	KQ2H		█						
				KQ2S			█					
	SS5Y7-50/51/52 (R) Base manifold	1P, 5EA, 3EB	3/8	KQ2H		█						
				KQ2S			█					
		X, PE	M5	KQ2H	█							
				KQ2S		█						
	4A, 2B	1/4	KQ2H		█							
			KQ2S			█						

#### ■ Marchio commerciale

DeviceNet™ è un marchio commerciale di ODVA.

EtherNet/IP™ è un marchio commerciale di ODVA.

CompoNet™ è un marchio commerciale di ODVA.

EtherCAT® è un marchio commerciale e una tecnologia brevettata, autorizzato da Beckhoff Automation GmbH, Germania.

## Istruzioni di sicurezza

Le istruzioni di sicurezza servono per prevenire situazioni pericolose e/o danni alle apparecchiature. Il grado di pericolosità è indicato dalle diciture di "Precauzione", "Attenzione" o "Pericolo". Rappresentano avvisi importanti relativi alla sicurezza e devono essere seguiti assieme agli standard internazionali (ISO/IEC)\*1) e altri regolamenti sulla sicurezza.

### **Precauzione:**

**Precauzione** indica un pericolo con un livello basso di rischio che, se non viene evitato, potrebbe provocare lesioni lievi o medie.

### **Attenzione:**

**Attenzione** indica un pericolo con un livello medio di rischio che, se non viene evitato, potrebbe provocare lesioni gravi o la morte.

### **Pericolo:**

**Pericolo** indica un pericolo con un livello alto di rischio che, se non viene evitato, provocherà lesioni gravi o la morte.

- 1) ISO 4414: Pneumatica – Regole generali relative ai sistemi pneumatici.  
ISO 4413: Idraulica – Regole generali relative ai sistemi.  
IEC 60204-1: Sicurezza dei macchinari – Apparecchiature elettriche delle macchine. (Parte 1: norme generali)  
ISO 10218-1: Sicurezza dei robot industriali di manipolazione. ecc.

## **Attenzione**

### **1. La compatibilità del prodotto è responsabilità del progettista dell'impianto o di chi ne definisce le specifiche tecniche.**

Dato che il presente prodotto viene usato in diverse condizioni operative, la sua compatibilità con un determinato impianto deve essere decisa dalla persona che progetta l'impianto o ne decide le caratteristiche tecniche in base ai risultati delle analisi e prove necessarie. La responsabilità relativa alle prestazioni e alla sicurezza dell'impianto è del progettista che ha stabilito la compatibilità con il prodotto. La persona addetta dovrà controllare costantemente tutte le specifiche del prodotto, facendo riferimento ai dati del catalogo più aggiornato con l'obiettivo di prevedere qualsiasi possibile guasto dell'impianto al momento della configurazione dello stesso.

### **2. Solo personale qualificato deve azionare i macchinari e gli impianti.**

Il presente prodotto può essere pericoloso se utilizzato in modo scorretto. Il montaggio, il funzionamento e la manutenzione delle macchine o dell'impianto che comprendono il nostro prodotto devono essere effettuati da un operatore esperto e specificamente istruito.

### **3. Non effettuare la manutenzione o cercare di rimuovere il prodotto e le macchine/impianti se non dopo aver verificato le condizioni di sicurezza.**

1. L'ispezione e la manutenzione della macchina/impianto possono essere effettuate solo ad avvenuta conferma dell'attivazione delle posizioni di blocco di sicurezza specificamente previste.
2. Al momento di rimuovere il prodotto, confermare che le misure di sicurezza di cui sopra siano implementate e che l'alimentazione proveniente da qualsiasi sorgente sia interrotta. Leggere attentamente e comprendere le precauzioni specifiche del prodotto di tutti i prodotti relativi.
3. Prima di riavviare la macchina/impianto, prendere le dovute precauzioni per evitare funzionamenti imprevisti o malfunzionamenti.

### **4. Contattare prima SMC e tenere particolarmente in considerazione le misure di sicurezza se il prodotto viene usato in una delle seguenti condizioni.**

1. Condizioni o ambienti che non rientrano nelle specifiche date, l'uso all'aperto o in luoghi esposti alla luce diretta del sole.
2. Impiego nei seguenti settori: nucleare, ferroviario, aviazione, spaziale, dei trasporti marittimi, degli autotrasporti, militare, dei trattamenti medici, alimentare, della combustione e delle attività ricreative. Oppure impianti a contatto con alimenti, circuiti di blocco di emergenza, applicazioni su presse, sistemi di sicurezza o altre applicazioni inadatte alle specifiche standard descritte nel catalogo del prodotto.
3. Applicazioni che potrebbero avere effetti negativi su persone, cose o animali, e che richiedano pertanto analisi speciali sulla sicurezza.
4. Utilizzo in un circuito di sincronizzazione che richiede un doppio sistema di sincronizzazione per evitare possibili guasti mediante una funzione di protezione meccanica e controlli periodici per confermare il funzionamento corretto.

## **Precauzione**

### **1. Questo prodotto è stato progettato per l'uso nell'industria manifatturiera.**

Il prodotto qui descritto è previsto basicamente per l'uso pacifico nell'industria manifatturiera.

Se è previsto l'utilizzo del prodotto in altri tipi di industrie, consultare prima SMC per informarsi sulle specifiche tecniche o all'occorrenza stipulare un contratto.

Per qualsiasi dubbio, contattare la filiale di vendita più vicina.

## **Limitazione di garanzia ed esonero di responsabilità/ Requisiti di conformità**

Il prodotto usato è soggetto alla seguente "Limitazione di garanzia ed esonero di responsabilità" e "Requisiti di conformità". Leggerli e accettarli prima dell'uso.

### **Limitazione di garanzia ed esonero di responsabilità**

1. Il periodo di garanzia del prodotto è di 1 anno in servizio o 18 mesi dalla consegna, a seconda di quale si verifichi prima.<sup>2)</sup> Inoltre, il prodotto dispone di una determinata durabilità, distanza di funzionamento o parti di ricambio. Consultare la filiale di vendita più vicina.
2. Per qualsiasi guasto o danno subito durante il periodo di garanzia di nostra responsabilità, sarà effettuata la sostituzione del prodotto o dei pezzi necessari. Questa limitazione di garanzia si applica solo al nostro prodotto in modo indipendente e non ad altri danni che si sono verificati a conseguenza del guasto del prodotto.
3. Prima di utilizzare i prodotti di SMC, leggere e comprendere i termini della garanzia e gli esoneri di responsabilità indicati nel catalogo del prodotto specifico.
- 2) Le ventose per vuoto sono escluse da questa garanzia di 1 anno. Una ventosa per vuoto è un pezzo consumabile pertanto è soggetto a garanzia per un anno a partire dalla consegna. Inoltre, anche durante il periodo di garanzia, l'usura del prodotto dovuta all'uso della ventosa per vuoto o il guasto dovuto al deterioramento del materiale in plastica non sono coperti dalla garanzia limitata.

### **Requisiti di conformità**

1. È assolutamente vietato l'uso dei prodotti di SMC negli impianti di produzione per la fabbricazione di armi di distruzione di massa o altro tipo di armi.
2. Le esportazioni dei prodotti o della tecnologia di SMC da un paese a un altro sono regolate dalle relative leggi e norme sulla sicurezza dei paesi impegnati nella transazione. Prima di spedire un prodotto di SMC in un altro paese, assicurarsi di conoscere e osservare tutte le norme locali che regolano l'esportazione in questione.

## **Precauzione**

### **I prodotti SMC non sono stati progettati per essere utilizzati come strumenti per la metrologia legale.**

Gli strumenti di misurazione fabbricati o venduti da SMC non sono stati omologati tramite prove previste dalle leggi sulla metrologia (misurazione) di ogni paese.

Pertanto, i prodotti SMC non possono essere utilizzati per attività o certificazioni imposte dalle leggi sulla metrologia (misurazione) di ogni paese.

## Istruzioni di sicurezza

Assicurarsi di leggere le "Precauzioni per l'uso dei prodotti di SMC" (M-E03-3) prima dell'uso.

## SMC Corporation (Europe)

<b>Austria</b>	+43 (0)2262622800	www.smc.at	office@smc.at
<b>Belgium</b>	+32 (0)33551464	www.smc.be	info@smc.be
<b>Bulgaria</b>	+359 (0)2807670	www.smc.bg	office@smc.bg
<b>Croatia</b>	+385 (0)13707288	www.smc.hr	office@smc.hr
<b>Czech Republic</b>	+420 541424611	www.smc.cz	office@smc.cz
<b>Denmark</b>	+45 70252900	www.smc.dk.com	smc@smcdk.com
<b>Estonia</b>	+372 6510370	www.smc.pneumatics.ee	smc@info@smcee.ee
<b>Finland</b>	+358 207513513	www.smc.fi	smc@smc.fi
<b>France</b>	+33 (0)164761000	www.smc-france.fr	info@smc-france.fr
<b>Germany</b>	+49 (0)61034020	www.smc.de	info@smc.de
<b>Greece</b>	+30 210 2717265	www.smchellas.gr	sales@smchellas.gr
<b>Hungary</b>	+36 23513000	www.smc.hu	office@smc.hu
<b>Ireland</b>	+353 (0)14039000	www.smcautomation.ie	sales@smcautomation.ie
<b>Italy</b>	+39 03990691	www.smcitalia.it	mailbox@smcitalia.it
<b>Latvia</b>	+371 67817700	www.smc.lv	info@smc.lv

<b>Lithuania</b>	+370 5 2308118	www.smclt.lt	info@smclt.lt
<b>Netherlands</b>	+31 (0)205318888	www.smc.nl	info@smc.nl
<b>Norway</b>	+47 67129020	www.smc-norge.no	post@smc-norge.no
<b>Poland</b>	+48 222119600	www.smc.pl	office@smc.pl
<b>Portugal</b>	+351 214724500	www.smc.eu	apoioclientept@smc.smces.es
<b>Romania</b>	+40 213205111	www.smcromania.ro	smcromania@smcromania.ro
<b>Russia</b>	+7 8127185445	www.smc-pneumatik.ru	info@smc-pneumatik.ru
<b>Slovakia</b>	+421 (0)413213212	www.smc.sk	office@smc.sk
<b>Slovenia</b>	+386 (0)73885412	www.smc.si	office@smc.si
<b>Spain</b>	+34 945184100	www.smc.eu	post@smc.smces.es
<b>Sweden</b>	+46 (0)86031240	www.smc.nu	smc@smc.nu
<b>Switzerland</b>	+41 (0)523963131	www.smc.ch	info@smc.ch
<b>Turkey</b>	+90 212 489 0 440	www.smc.pnomatik.com.tr	info@smcpnomatik.com.tr
<b>UK</b>	+44 (0)845 121 5122	www.smc.uk	sales@smc.uk

**South Africa** +27 10 900 1233    www.smcza.co.za    zasales@smcza.co.za