

Valvola ad azionamento meccanico a 2/3 vie

Novità

RoHS

Leggera

VM100 60 g* (Modello attuale: 95 g)

VM200 90 g* (Modello attuale: 111 g)

* Tipo base, attacchi laterali

Montaggio intercambiabile con l'attuale modello

Disponibile in applicazioni per vuoto (VM100)

-100 kPa a 1 MPa

(VM200: 0 a 1 MPa)



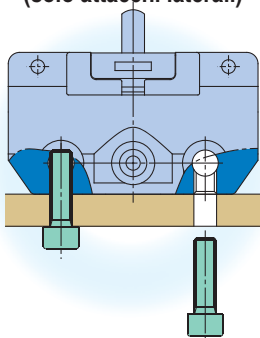
Montaggio

Il montaggio con squadretta e il montaggio dal basso sono nuove opzioni.

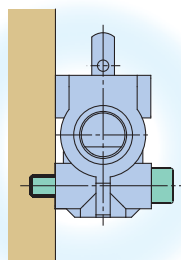
Montaggio con squadretta



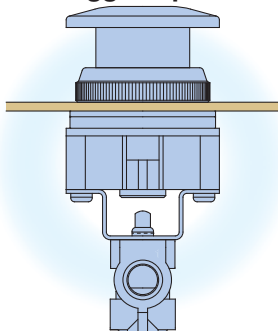
Montaggio dal basso (solo attacchi laterali)



Montaggio laterale

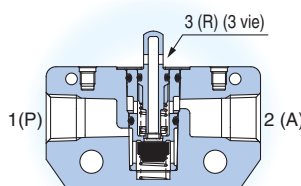


Montaggio a pannello

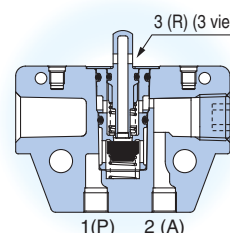


Posizione delle connessioni

Attacchi laterali



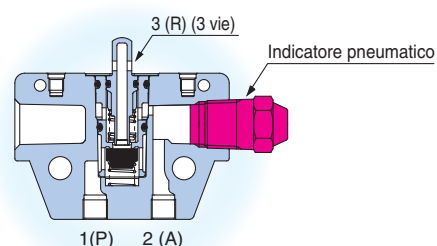
Attacchi inferiori (solo VM100)



Con indicatore miniaturizzato*

È possibile controllare la presenza dell'aria sull'uscita secondaria.

* VM100/Solo attacchi inferiori



Serie **VM100/200**

SMC

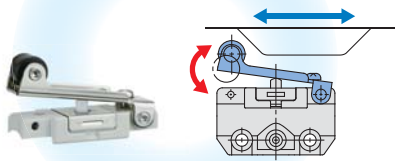
CAT.EUS12-8A-IT

Serie VM100/200

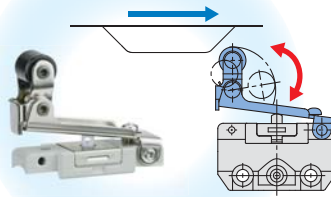
Varianti dell'attuatore

Azionamento meccanico

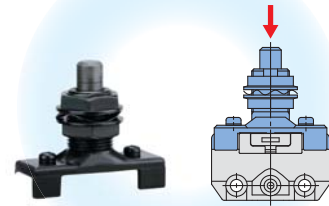
Leva a rullo



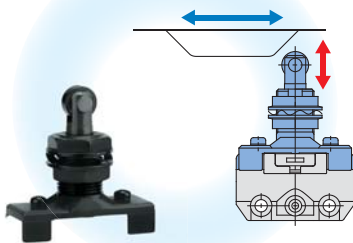
Leva a rullo unidirezionale



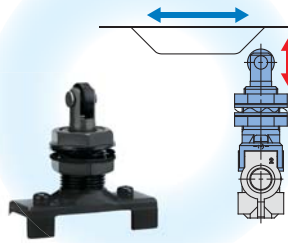
Asta semplice



Asta rullo

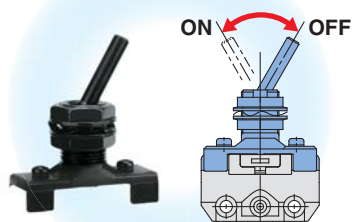


Leva a rullo 90°

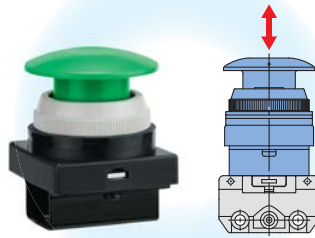


Azionamento manuale

Leva 2 posizioni

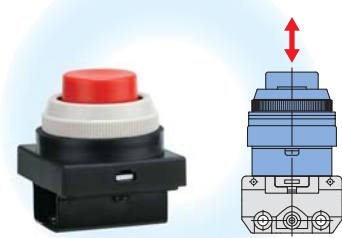


Pulsante (a fungo)



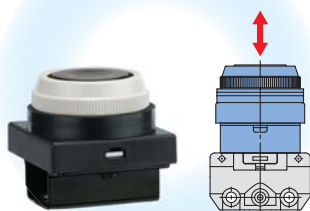
Colore: Rosso, Nero, Verde, Giallo

Pulsante (sporgente)



Colore: Rosso, Nero, Verde, Giallo

Pulsante (a filo)



Colore: Rosso, Nero, Verde, Giallo

Selettore a manopola (2 posizioni)



Colore: Rosso, Nero, Verde, Giallo

Selettore a chiave (2 posizioni)

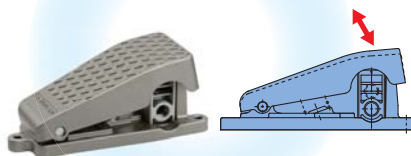


Selettore a manopola (3 posizioni)



Colore: Rosso, Nero, Verde, Giallo

Pedale (solo VM200)

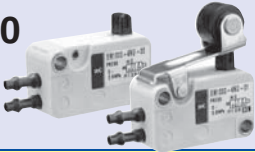
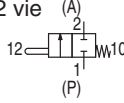
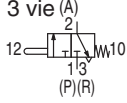


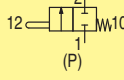
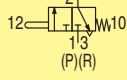

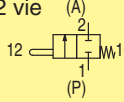
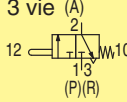

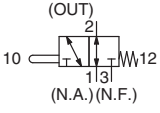

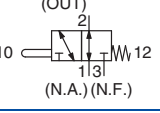

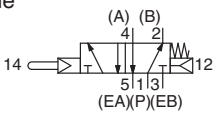


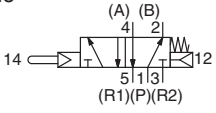

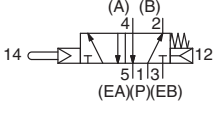

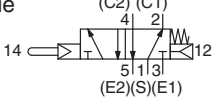


4 colori disponibili per pulsanti



Il pulsante (a filo) è disponibile in un set di 4 colori.

Varianti della valvola meccanica

Modello	Numero di vie	Costruzione valvola	Posizione connessioni	Attacco (Rc, NPT, G)	Pagina
VM1000 	2 vie (A)  3 vie (A)  12 2 1 1 M10 12 2 1 1 1 3 M10 (P) (P)(R)	Otturatore	Attacchi laterali Attacchi inferiori	Raccordo a ghiera $\varnothing 4$	 www.smc.eu
VM100 	2 vie (A)  3 vie (A)  12 2 1 1 M10 12 2 1 1 1 3 M10 (P) (P)(R)	Otturatore	Attacchi laterali Attacchi inferiori	1/8 M5 x 0.8	Pagina 1
VM200 	2 vie (A)  3 vie (A)  12 2 1 1 M10 12 2 1 1 1 3 M10 (P) (P)(R)		Attacchi laterali	1/4	
VM400 	3 vie  10 2 1 1 1 3 M12 (N.A.)(N.F.)		Otturatore bilanciato	Attacchi laterali	1/8
VM800 	3 vie  10 2 1 1 1 3 M12 (N.A.)(N.F.)				
VZM400 	5 vie  14 4 2 1 1 3 M12 (EA)(P)(EB)	Spola in metallo	Attacchi laterali	1/8	 www.smc.eu
VZM500 	5 vie  14 4 2 1 1 3 M12 (R1)(P)(R2)	Spola in elastomero			
VFM200 	5 vie  14 4 2 1 1 3 M12 (EA)(P)(EB)	Spola in metallo	Attacchi laterali	1/4	
VFM300 	5 vie  14 4 2 1 1 3 M12 (E2)(S)(E1)	Spola in elastomero			



Valvola ad azionamento meccanico a 2/3 vie

Serie VM100

RoHS

- Ingombri ridotti
- Opzioni di connessione:
Attacchi superiori, attacchi inferiori
- È possibile scegliere il metodo di montaggio con attacchi laterali:
montaggio laterale, montaggio dal basso con viti o montaggio con squadretta speciale
- Diversi tipi di attuatori



Specifiche

Connessione	Attacchi laterali		Attacchi inferiori	
Fluido	Aria / gas inerte			
Campo della pressione d'esercizio	-100 kPa a 1 MPa			
Temperatura d'esercizio	-5 a 60°C (senza congelamento)			
Caratteristiche di portata	1 (P) ⇒ 2 (A)	2 (A) ⇒ 3 (R)	1 (P) ⇒ 2 (A)	2 (A) ⇒ 3 (R)
	C [dm³/(s·bar)]			
	b			
	Cv			
Q [L/min] (ANR) ^{Nota 1)}				
Lubrificazione ^{Nota 2)}	Non necessaria			
Attacco	1/8 (Rc, NPT, G)		M5	
Peso (base)	60 g		67 g	
Codice squadretta ^{Nota 3)}	VM1-B		—	

Nota 1) Questi valori sono stati calcolati in base alla norma ISO 6358 e indicano la portata misurata in condizioni standard con una pressione primaria di 0.6 MPa (pressione relativa) e una caduta di pressione di 0.1 MPa.

Nota 2) In caso di lubrificazione, usare olio per turbine classe 1 ISO VG32.

Nota 3) È possibile usare la squadretta solo per il montaggio laterale del tipo con attacchi laterali.

Modello

	Posizione connessioni		Attacchi laterali				Attacchi inferiori		Attuatore	
	Opzione corpo		Standard		Con filettatura montaggio inferiore		—		Codice attuatore	Peso aggiuntivo attuatore
	Numero di vie		2 vie	3 vie	2 vie	3 vie	2 vie	3 vie		
Azionamento meccanico	Base		VM120-01-00A	VM130-01-00A	VM120U-01-00A	VM130U-01-00A	VM122-M5-00A	VM132-M5-00A	—	—
	Leva a rullo	Rullo in poliacetato	VM121-01-01A	VM131-01-01A	VM121U-01-01A	VM131U-01-01A	VM123-M5-01A	VM133-M5-01A	—	11 g
		Rullo in acciaio	VM121-01-01SA	VM131-01-01SA	VM121U-01-01SA	VM131U-01-01SA	VM123-M5-01SA	VM133-M5-01SA	—	16 g
	Leva a rullo unidirezionale	Rullo in poliacetato	VM121-01-02A	VM131-01-02A	VM121U-01-02A	VM131U-01-02A	VM123-M5-02A	VM133-M5-02A	—	15 g
		Rullo in acciaio	VM121-01-02SA	VM131-01-02SA	VM121U-01-02SA	VM131U-01-02SA	VM123-M5-02SA	VM133-M5-02SA	—	20 g
	Asta semplice		VM120-01-05A	VM130-01-05A	VM120U-01-05A	VM130U-01-05A	VM122-M5-05A	VM132-M5-05A	VM-05B	43 g
	Asta rullo	Rullo in poliacetato	VM120-01-06A	VM130-01-06A	VM120U-01-06A	VM130U-01-06A	VM122-M5-06A	VM132-M5-06A	VM-06B	43 g
		Rullo in acciaio	VM120-01-06SA	VM130-01-06SA	VM120U-01-06SA	VM130U-01-06SA	VM122-M5-06SA	VM132-M5-06SA	VM-06BS	45 g
	Leva a rullo 90°	Rullo in poliacetato	VM120-01-07A	VM130-01-07A	VM120U-01-07A	VM130U-01-07A	VM122-M5-07A	VM132-M5-07A	VM-07B	43 g
		Rullo in acciaio	VM120-01-07SA	VM130-01-07SA	VM120U-01-07SA	VM130U-01-07SA	VM122-M5-07SA	VM132-M5-07SA	VM-07BS	45 g
Azionamento manuale	Leva 2 posizioni		VM120-01-08A	VM130-01-08A	VM120U-01-08A	VM130U-01-08A	VM122-M5-08A	VM132-M5-08A	VM-08B	41 g
	Pulsante (a fungo)	Rosso	VM120-01-30RA	VM130-01-30RA	VM120U-01-30RA	VM130U-01-30RA	VM122-M5-30RA	VM132-M5-30RA	VM-30AR	58 g
		Nero	VM120-01-30BA	VM130-01-30BA	VM120U-01-30BA	VM130U-01-30BA	VM122-M5-30BA	VM132-M5-30BA	VM-30AB	
		Verde	VM120-01-30GA	VM130-01-30GA	VM120U-01-30GA	VM130U-01-30GA	VM122-M5-30GA	VM132-M5-30GA	VM-30AG	
		Giallo	VM120-01-30YA	VM130-01-30YA	VM120U-01-30YA	VM130U-01-30YA	VM122-M5-30YA	VM132-M5-30YA	VM-30AY	
	Pulsante (sporgente)	Rosso	VM120-01-32RA	VM130-01-32RA	VM120U-01-32RA	VM130U-01-32RA	VM122-M5-32RA	VM132-M5-32RA	VM-32AR	52 g
		Nero	VM120-01-32BA	VM130-01-32BA	VM120U-01-32BA	VM130U-01-32BA	VM122-M5-32BA	VM132-M5-32BA	VM-32AB	
		Verde	VM120-01-32GA	VM130-01-32GA	VM120U-01-32GA	VM130U-01-32GA	VM122-M5-32GA	VM132-M5-32GA	VM-32AG	
		Giallo	VM120-01-32YA	VM130-01-32YA	VM120U-01-32YA	VM130U-01-32YA	VM122-M5-32YA	VM132-M5-32YA	VM-32AY	
	Pulsante (a filo)	Con set di colori: rosso, nero, verde, giallo	VM120-01-33A	VM130-01-33A	VM120U-01-33A	VM130U-01-33A	VM122-M5-33A	VM132-M5-33A	VM-33A	50 g
	Selettore a manopola (2 posizioni)	Rosso	VM120-01-34RA	VM130-01-34RA	VM120U-01-34RA	VM130U-01-34RA	VM122-M5-34RA	VM132-M5-34RA	VM-34AR	56 g
		Nero	VM120-01-34BA	VM130-01-34BA	VM120U-01-34BA	VM130U-01-34BA	VM122-M5-34BA	VM132-M5-34BA	VM-34AB	
		Verde	VM120-01-34GA	VM130-01-34GA	VM120U-01-34GA	VM130U-01-34GA	VM122-M5-34GA	VM132-M5-34GA	VM-34AG	
		Giallo	VM120-01-34YA	VM130-01-34YA	VM120U-01-34YA	VM130U-01-34YA	VM122-M5-34YA	VM132-M5-34YA	VM-34AY	
	Selettore a chiave (2 posizioni)		VM120-01-36A	VM130-01-36A	VM120U-01-36A	VM130U-01-36A	VM122-M5-36A	VM132-M5-36A	VM-36A	78 g
	Selettore a manopola (3 posizioni)		3 vie	5 vie	3 vie	5 vie	3 vie	5 vie	—	111 g (Aggiungere a 2 unità base).
	Rosso	VM131-01-35RA	VM151-01-35RA	VM131U-01-35RA	VM151U-01-35RA	VM133-M5-35RA	VM153-M5-35RA			
	Nero	VM131-01-35BA	VM151-01-35BA	VM131U-01-35BA	VM151U-01-35BA	VM133-M5-35BA	VM153-M5-35BA			
	Verde	VM131-01-35GA	VM151-01-35GA	VM131U-01-35GA	VM151U-01-35GA	VM133-M5-35GA	VM153-M5-35GA			
	Giallo	VM131-01-35YA	VM151-01-35YA	VM131U-01-35YA	VM151U-01-35YA	VM133-M5-35YA	VM153-M5-35YA			

Nota 1) È possibile cambiare l'assieme attuatore e montare sul tipo base quando si specifica un codice dell'attuatore nella colonna.

Nota 2) Per il pulsante a fungo, il pulsante a filo, il pulsante sporgente e l'anello di fissaggio, consultare pagina 25.

Nota 3) La manopola del selettore (2 posizioni e 3 posizioni) non può essere rimossa né sostituita.

Nota 4) Colore asta: grigia (2 vie), bianca (3 vie)

Codici di ordinazione

VM1 3 1 [] - 01 - 01 [] [] A - [] - []

Numero di vie

2	2 vie
3	3 vie
5	5 vie (Selettore rotante solo 3 posizioni)

Posizione connessioni e altezza asta

0	Attacchi laterali	Lungo
1	Attacchi laterali	Corto
2	Attacchi inferiori	Lungo
3	Attacchi inferiori	Corto

Opzione corpo

—	Montaggio laterale
U	Con filettatura montaggio inferiore

Nota) U: applicabile solo al tipo con attacchi laterali

Attacco

01	R1/8	Solo attacchi laterali
N01	NPT1/8	
F01	G1/8	
M5	M5 x 0.8	

Tipo di attuatore*

Tipo di attuatore	Altezza asta		Attacchi laterali		Attacchi inferiori	
	Lungo	Corto	Lungo	Corto	Lungo	Corto
00	Base	○	○	○	○	○
01	Leva a rullo	×	○	×	○	○
02	Leva a rullo unidirezionale	×	○	×	○	○
05	Asta semplice	○	×	○	×	×
06	Asta rullo	○	×	○	×	×
07	Leva a rullo 90°	○	×	○	×	×
08	Leva 2 posizioni	○	×	○	×	×
30	Pulsante (a fungo)	○	×	○	×	×
32	Pulsante (sporgente)	○	×	○	×	×
33	Pulsante (a filo)	○	×	○	×	×
34	Selettore a manopola (2 posizioni)	○	×	○	×	×
36	Selettore a chiave (2 posizioni)	○	×	○	×	×
35	Selettore a manopola (3 posizioni)	×	○	×	○	○

Combinazione possibile: ○ Combinazione non possibile: ×

Esecuzioni speciali (pagina 21, 22)

X207	Pulsante a fungo, tipo alternato
X219	Pulsante a fungo, tipo bloccabile a pressione e ripristinabile a rotazione

Nota) Applicabile solo al pulsante a fungo

Opzione squadretta

—	Assente
B	Con squadretta

Nota) Applicabile solo al tipo a montaggio laterale e attacchi laterali. Non applicabile però al selettore a manopola (3 posizioni). La squadretta è consegnata unitamente al prodotto, ma non è montata.

Suffisso per indicatore

—	Assente
Z	Con indicatore miniaturizzato

Nota) Applicabile solo al tipo con attacchi inferiori

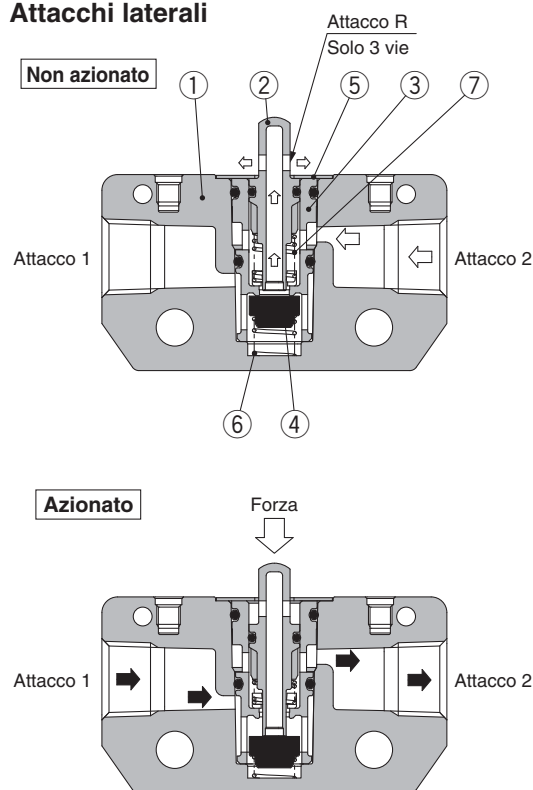
Suffisso per attuatore*

S	Rullo in acciaio	
R	Rosso	Colore pulsante, selettore
B	Nero	
G	Verde	
Y	Giallo	

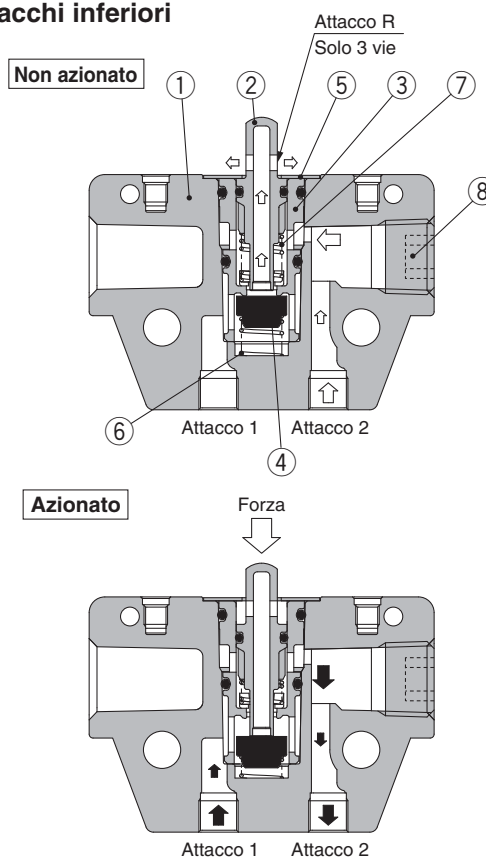
* Consultare la tabella a pagina 1 per le combinazioni del tipo di attuatore e del suffisso.

Costruzione

Attacchi laterali



Attacchi inferiori



Componenti

N.	Descrizione	Materiale	Nota
1	Valvola	ZDC	Rivestimento bianco
2	Asta	Poliacetato	2 attacchi Grigio 3 attacchi Bianco
3	Guida valvola	PBT	
4	Valvola	NBR	

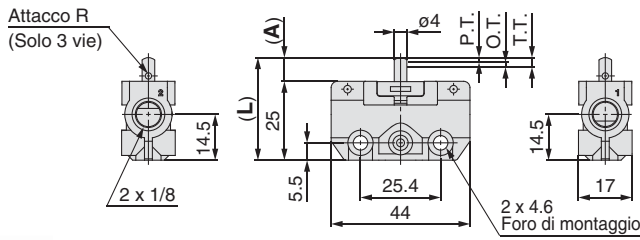
N.	Descrizione	Materiale	Nota
5	Fermo asta	Acciaio inox	
6	Molla	Acciaio inox	
7	Molla	Acciaio per molle	
8	Tappo esagonale	Acciaio laminato	

Serie VM100

Serie VM100/Attacchi laterali

Base

VM120-01-00A
VM130-01-00A
VM121-01-00A
VM131-01-00A

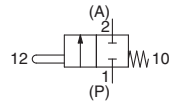


Foro di montaggio attuatore
2 x M3 x 0.5

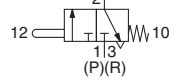
Modello	L	A
VM120-01-00A	32.5	7.5
VM130-01-00A		
VM121-01-00A	28.5	3.5
VM131-01-00A		

Simbolo

2 vie



3 vie

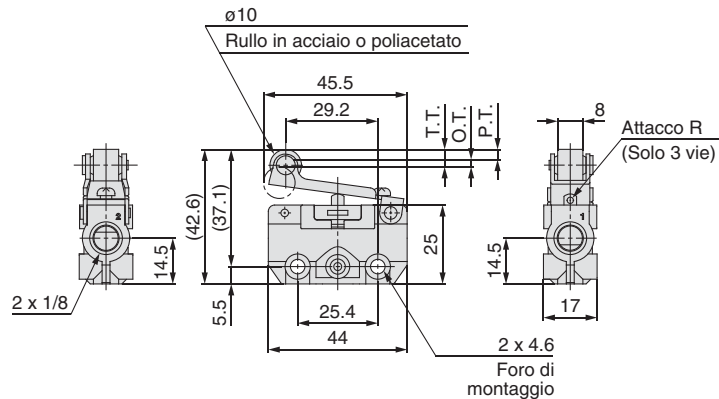


* Alimentazione 0.5 MPa

F.O.F.*	26 N
P.T.	1.5 mm
O.T.	1.5 mm
T.T.	3 mm

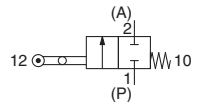
Leva a rullo

VM121-01-01A
VM131-01-01A
VM121-01-01SA
VM131-01-01SA

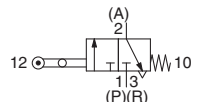


Simbolo

2 vie



3 vie

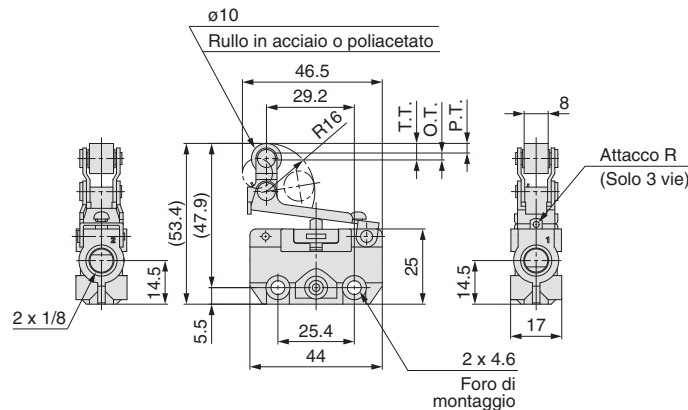


* Alimentazione 0.5 MPa

F.O.F.*	13 N
P.T.	3.2 mm
O.T.	2.3 mm
T.T.	5.5 mm

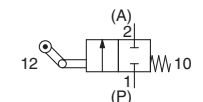
Leva a rullo unidirezionale

VM121-01-02A
VM131-01-02A
VM121-01-02SA
VM131-01-02SA

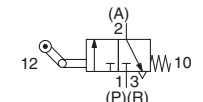


Simbolo

2 vie



3 vie



* Alimentazione 0.5 MPa

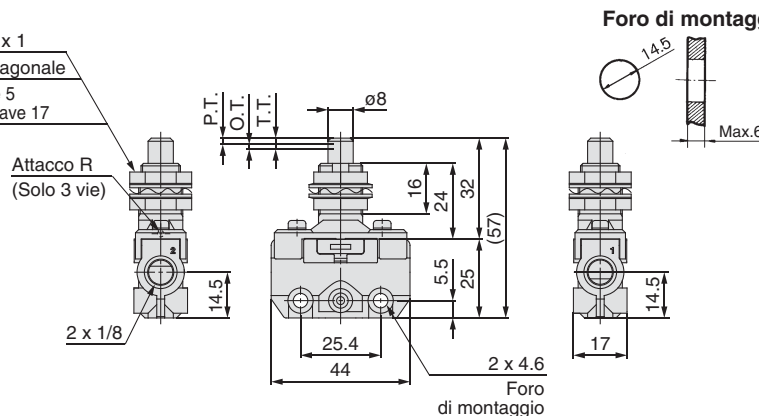
F.O.F.*	13 N
P.T.	3.2 mm
O.T.	2.3 mm
T.T.	5.5 mm

Asta semplice

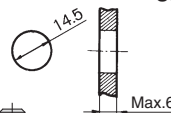
VM120-01-05A
VM130-01-05A



2 x M14 x 1
Dado esagonale
Spessore 5
Piano chiave 17

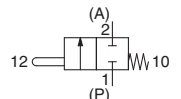


Foro di montaggio pannello

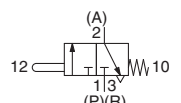


Simbolo

2 vie



3 vie



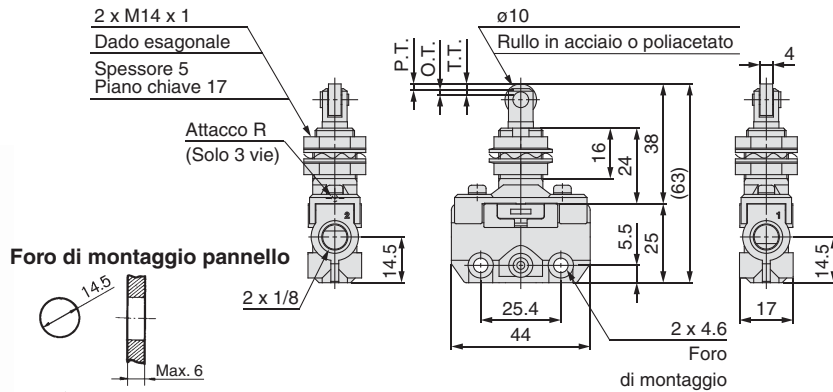
* Alimentazione 0.5 MPa

F.O.F.*	29 N
P.T.	2 mm
O.T.	1.5 mm
T.T.	3.5 mm

Serie VM100/Attacchi laterali

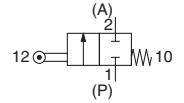
Asta rullo

VM120-01-06A
VM130-01-06A
VM120-01-06SA
VM130-01-06SA

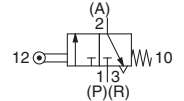


Simbolo

2 vie



3 vie

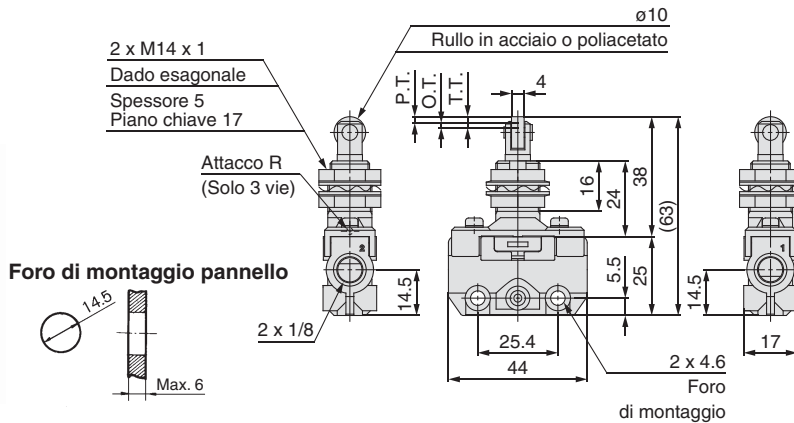


* Alimentazione 0.5 MPa

F.O.F.*	29 N
P.T.	2 mm
O.T.	1.5 mm
T.T.	3.5 mm

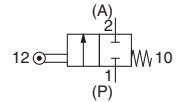
Leva a rullo 90°

VM120-01-07A
VM130-01-07A
VM120-01-07SA
VM130-01-07SA

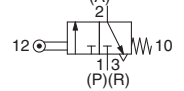


Simbolo

2 vie



3 vie

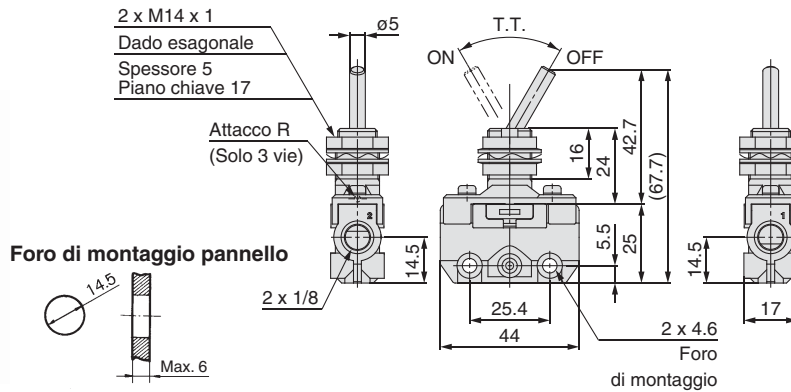


* Alimentazione 0.5 MPa

F.O.F.*	29 N
P.T.	2 mm
O.T.	1.5 mm
T.T.	3.5 mm

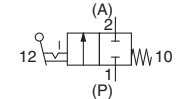
Leva 2 posizioni

VM120-01-08A
VM130-01-08A

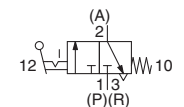


Simbolo

2 vie



3 vie

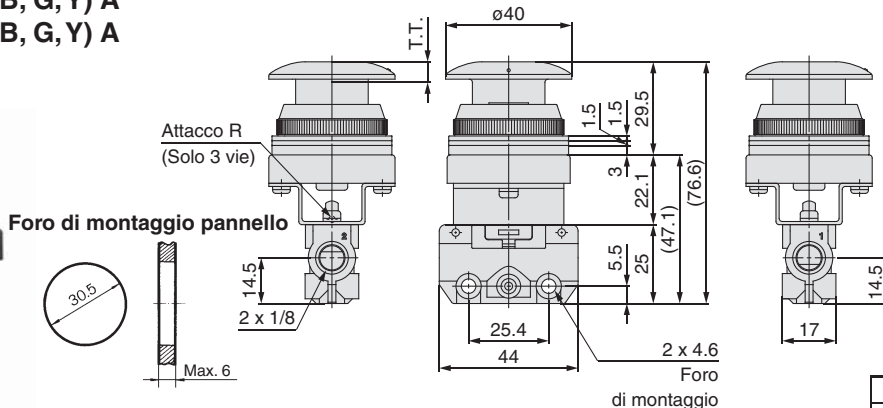


* Alimentazione 0.5 MPa

F.O.F.*	13 N
T.T.	60°

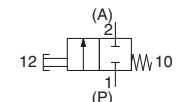
Pulsante (a fungo)

VM120-01-30 (R, B, G, Y) A
VM130-01-30 (R, B, G, Y) A

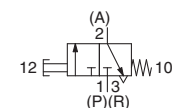


Simbolo

2 vie



3 vie



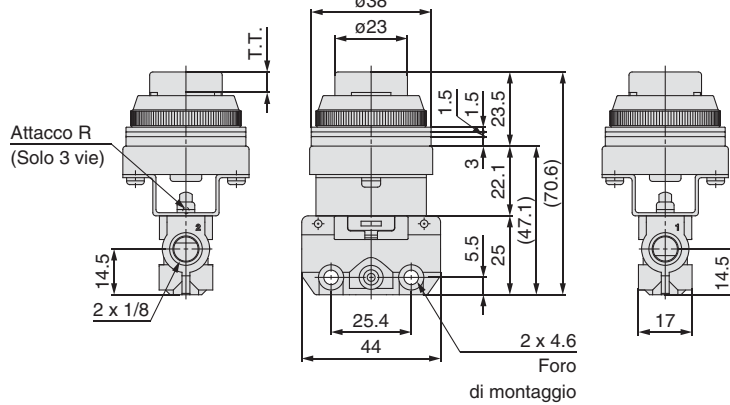
* Alimentazione 0.5 MPa

F.O.F.*	27 N
T.T.	6.5 mm

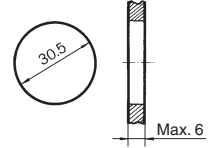
Serie VM100

Serie VM100/Attacchi laterali

Pulsante (sporgente)
VM120-01-32 (R, B, G, Y) A
VM130-01-32 (R, B, G, Y) A

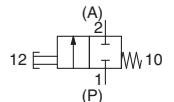


Foro di montaggio pannello

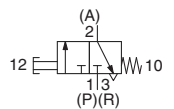


Simbolo

2 vie



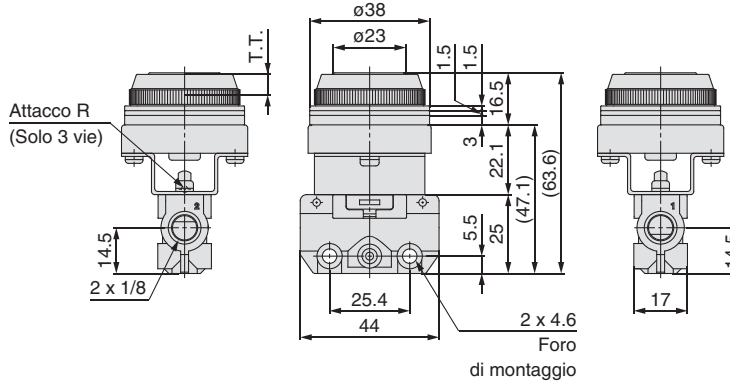
3 vie



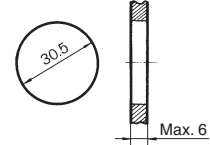
* Alimentazione 0.5 MPa

F.O.F.*	27 N
T.T.	6.5 mm

Pulsante (a filo)
VM120-01-33A
VM130-01-33A

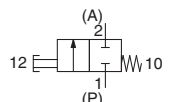


Foro di montaggio pannello

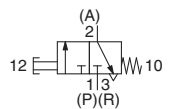


Simbolo

2 vie



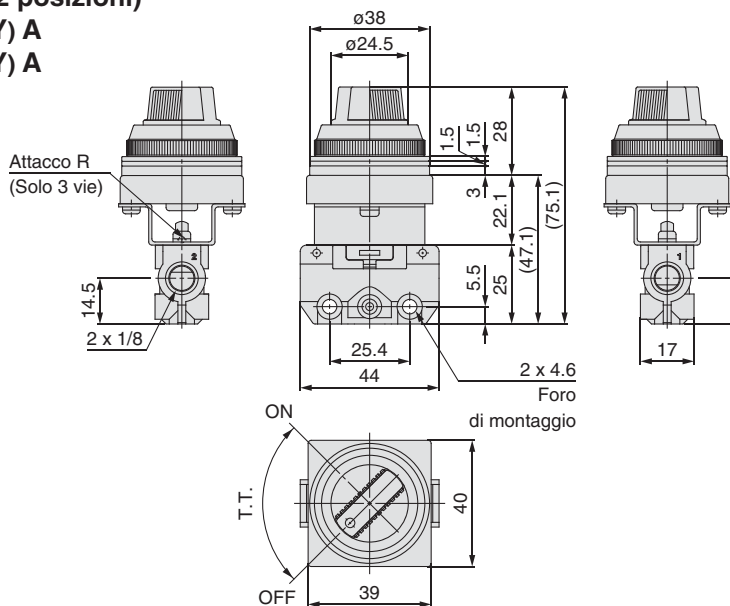
3 vie



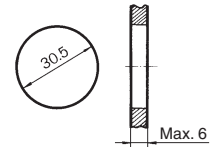
* Alimentazione 0.5 MPa

F.O.F.*	27 N
T.T.	6.5 mm

Selettore a manopola (2 posizioni)
VM120-01-34 (R, B, G, Y) A
VM130-01-34 (R, B, G, Y) A

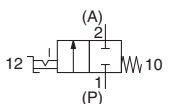


Foro di montaggio pannello

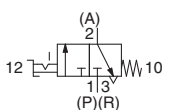


Simbolo

2 vie



3 vie



* Alimentazione 0.5 MPa

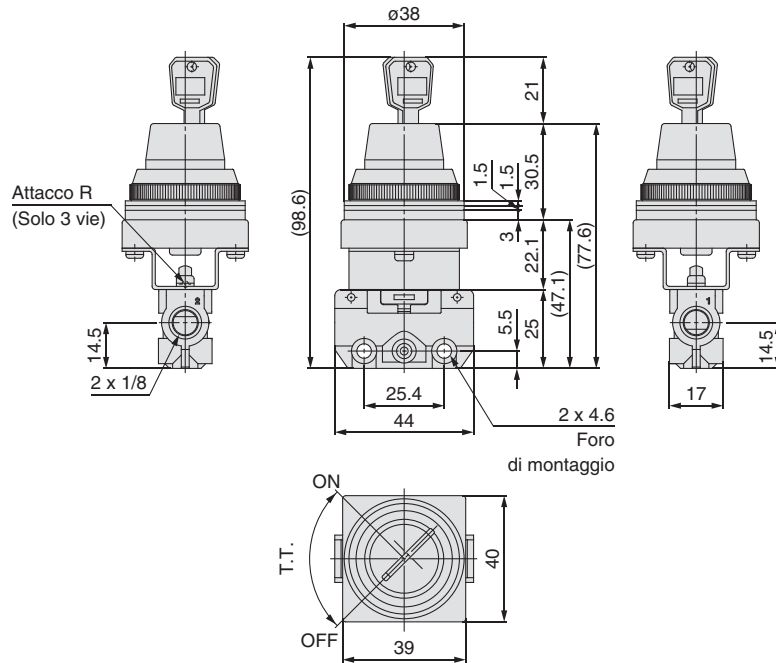
F.O.F.*	15 N
T.T.	90°

Serie VM100/Attacchi laterali

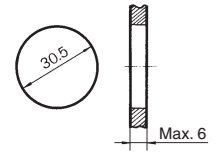
Selettore a chiave (2 posizioni)

VM120-01-36A

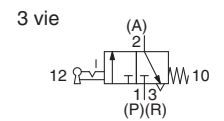
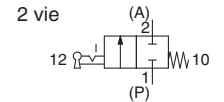
VM130-01-36A



Foro di montaggio pannello



Simbolo



* Alimentazione 0.5 MPa

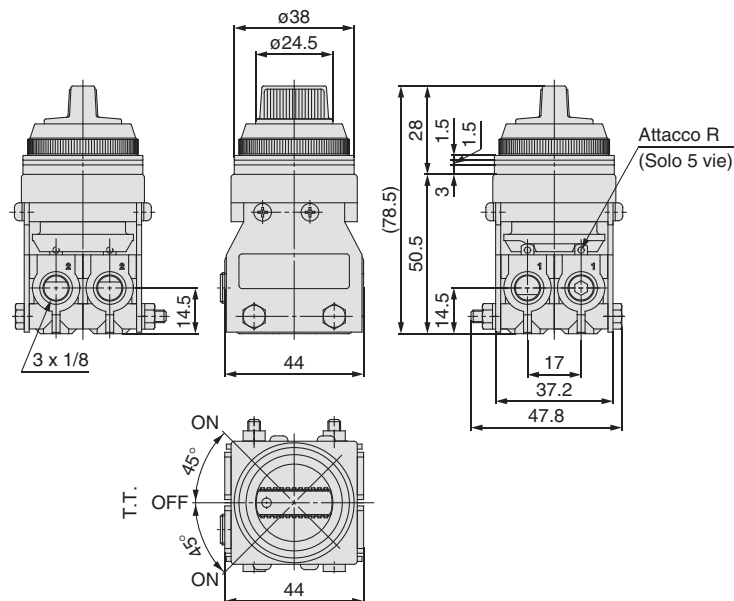
F.O.F.*	15 N
T.T.	90°

La chiave può essere rimossa nelle posizioni "on" e "off".
È compresa una chiave di ricambio.

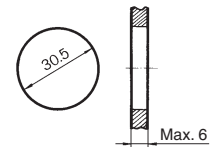
Selettore a manopola (3 posizioni)

VM131-01-35 (R, B, G, Y) A

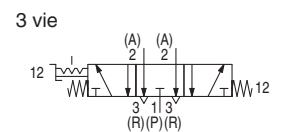
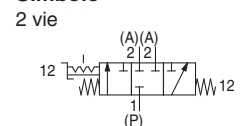
VM151-01-35 (R, B, G, Y) A



Foro di montaggio pannello



Simbolo



* Alimentazione 0.5 MPa

F.O.F.*	20 N
T.T.	45°

Serie VM100

Serie VM100/Attacchi laterali

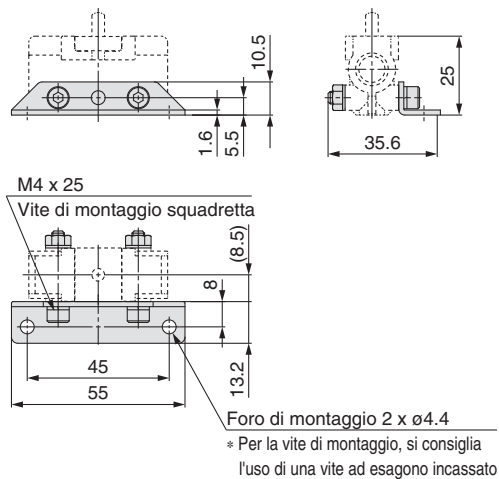
Con squadretta

VM120-01-□A-B

VM130-01-□A-B

VM121-01-□A-B

VM131-01-□A-B



VM1-B

Componenti	Q.,à
Squadretta	1
Vite ad esagono incassato M4 x 25	2
Dado esagonale M4	2

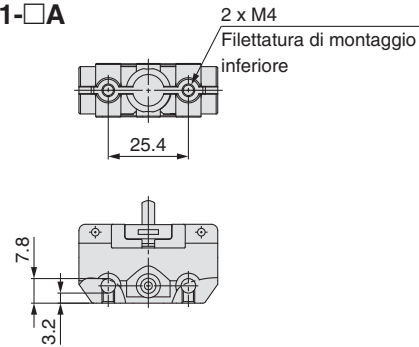
Con filettatura montaggio inferiore

VM120U-01-□A

VM130U-01-□A

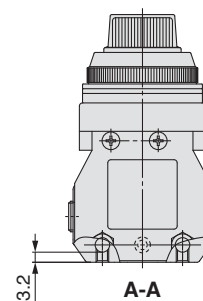
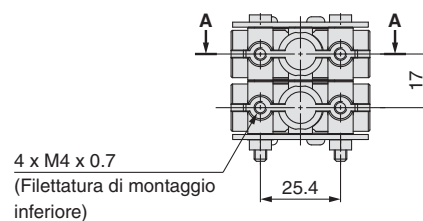
VM121U-01-□A

VM131U-01-□A



VM131U-01-35□A

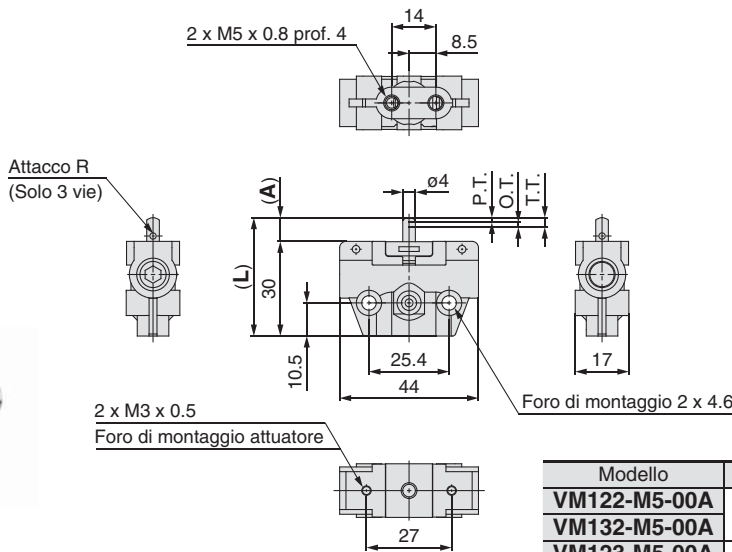
VM151U-01-35□A



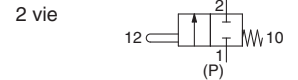
Serie VM100/Attacchi inferiori

Base

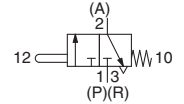
- VM122-M5-00A
- VM132-M5-00A
- VM123-M5-00A
- VM133-M5-00A



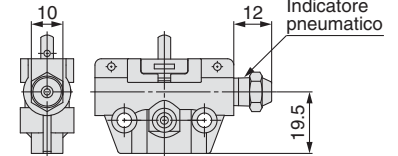
Simbolo



3 vie



Con indicatore miniaturizzato



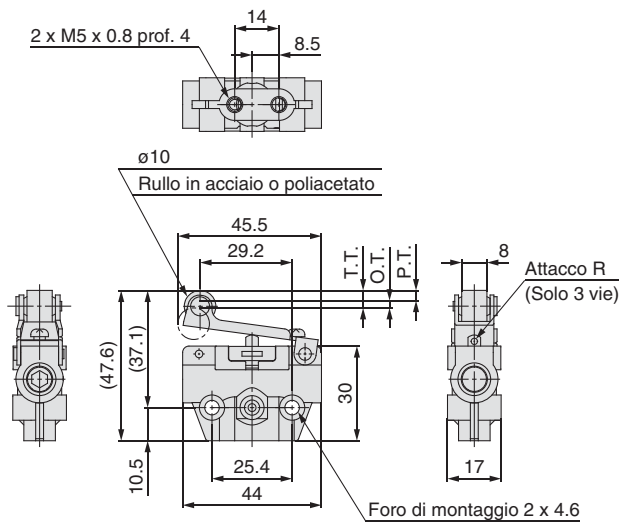
Modello	L	A
VM122-M5-00A	32.5	7.5
VM132-M5-00A		
VM123-M5-00A	28.5	3.5
VM133-M5-00A		

* Alimentazione 0.5 MPa

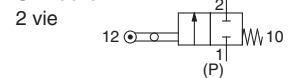
F.O.F.*	26 N
P.T.	1.5 mm
O.T.	1.5 mm
T.T.	3 mm

Leva a rullo

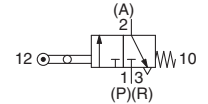
- VM123-M5-01A
- VM133-M5-01A
- VM123-M5-01SA
- VM133-M5-01SA



Simbolo



3 vie

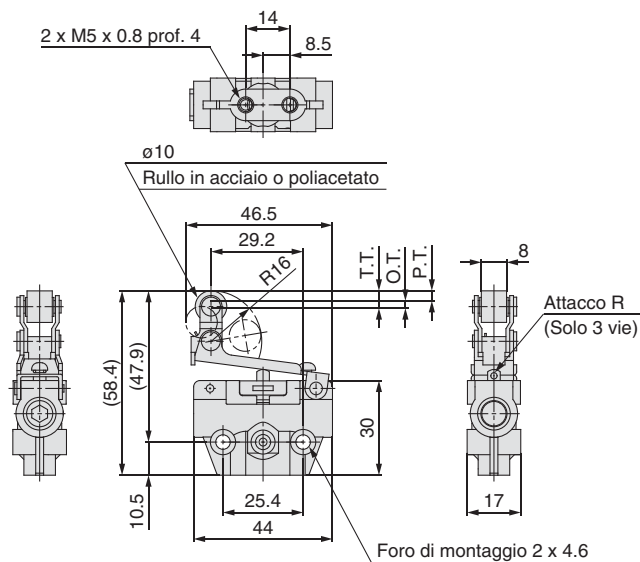


* Alimentazione 0.5 MPa

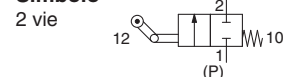
F.O.F.*	13 N
P.T.	3.2 mm
O.T.	2.3 mm
T.T.	5.5 mm

Leva a rullo unidirezionale

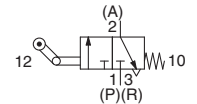
- VM123-M5-02A
- VM133-M5-02A
- VM123-M5-02SA
- VM133-M5-02SA



Simbolo



3 vie



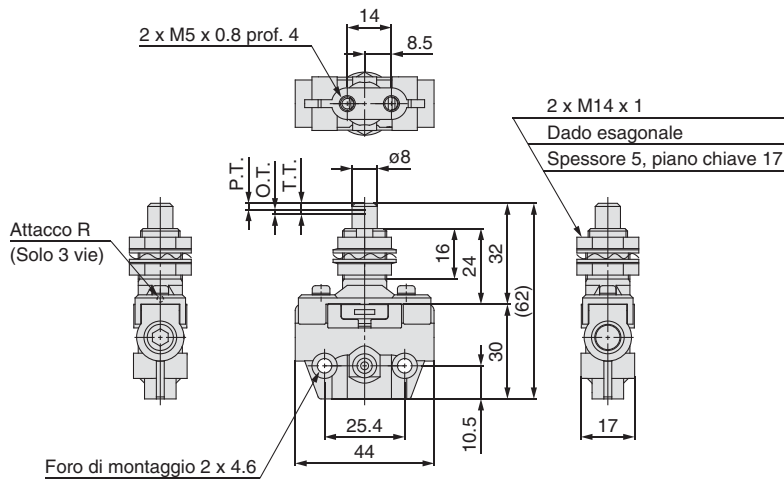
* Alimentazione 0.5 MPa

F.O.F.*	13 N
P.T.	3.2 mm
O.T.	2.3 mm
T.T.	5.5 mm

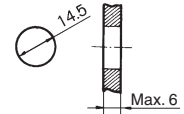
Serie VM100

Serie VM100/Attacchi inferiori

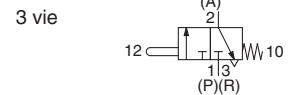
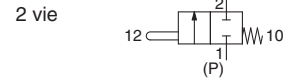
Asta semplice
VM122-M5-05A
VM132-M5-05A



Foro di montaggio pannello



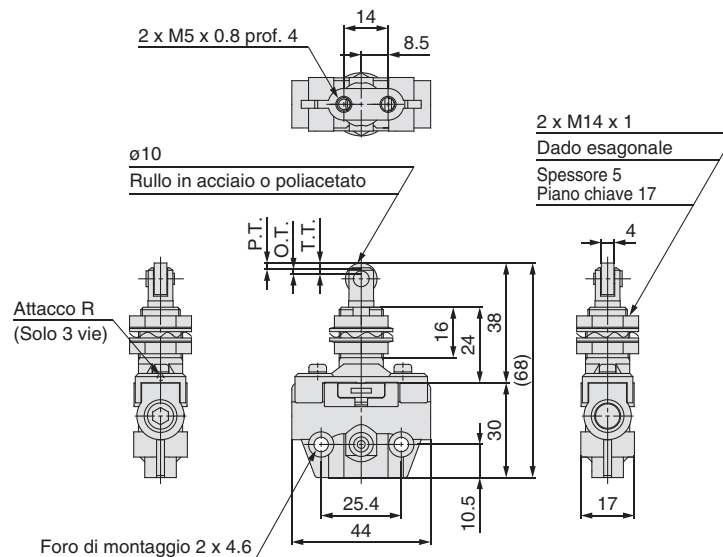
Simbolo



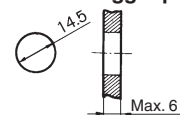
* Alimentazione 0.5 MPa

F.O.F.*	29 N
P.T.	2 mm
O.T.	1.5 mm
T.T.	3.5 mm

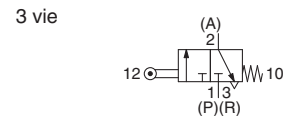
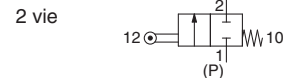
Asta rullo
VM122-M5-06A
VM132-M5-06A
VM122-M5-06SA
VM132-M5-06SA



Foro di montaggio pannello



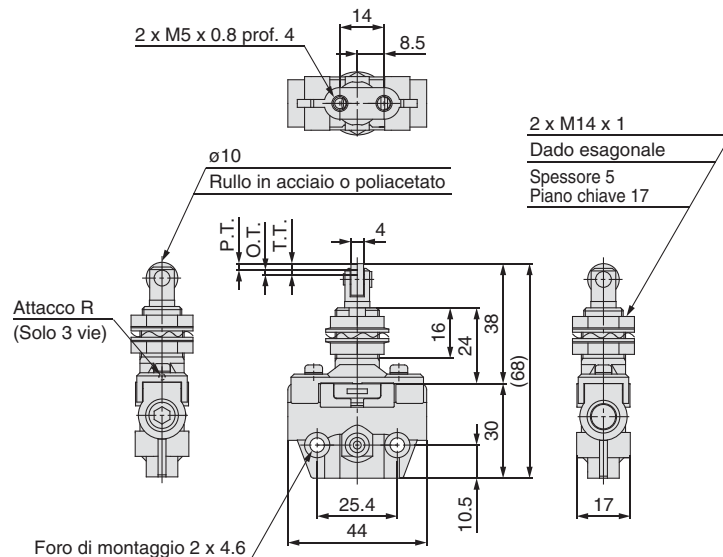
Simbolo



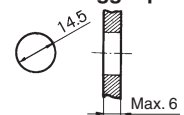
* Alimentazione 0.5 MPa

F.O.F.*	29 N
P.T.	2 mm
O.T.	1.5 mm
T.T.	3.5 mm

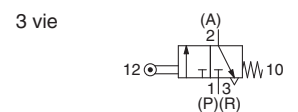
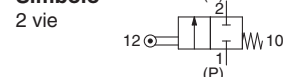
Leva a rullo 90°
VM122-M5-07A
VM132-M5-07A
VM122-M5-07SA
VM132-M5-07SA



Foro di montaggio pannello



Simbolo

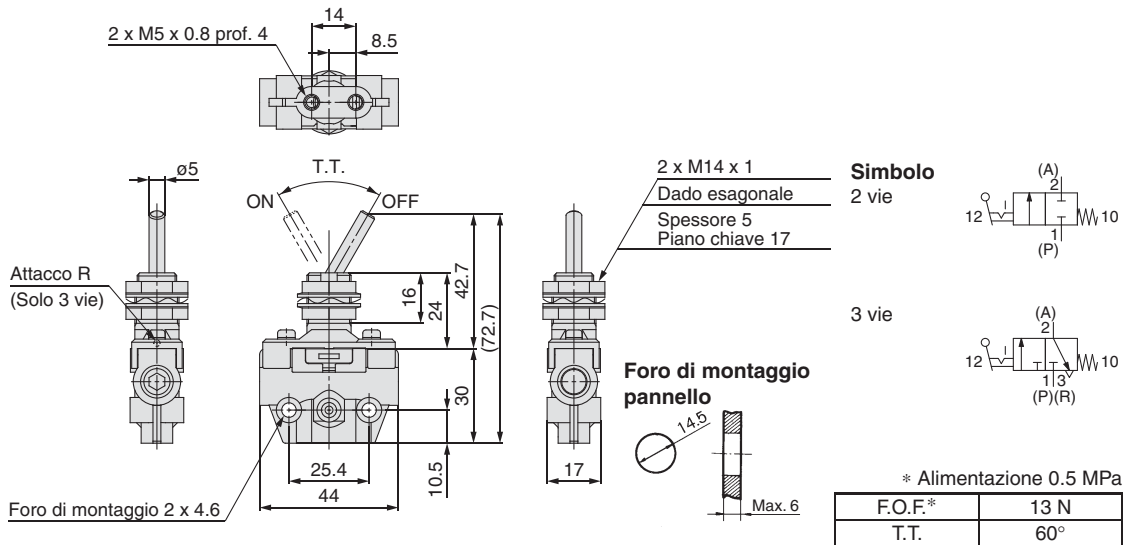


* Alimentazione 0.5 MPa

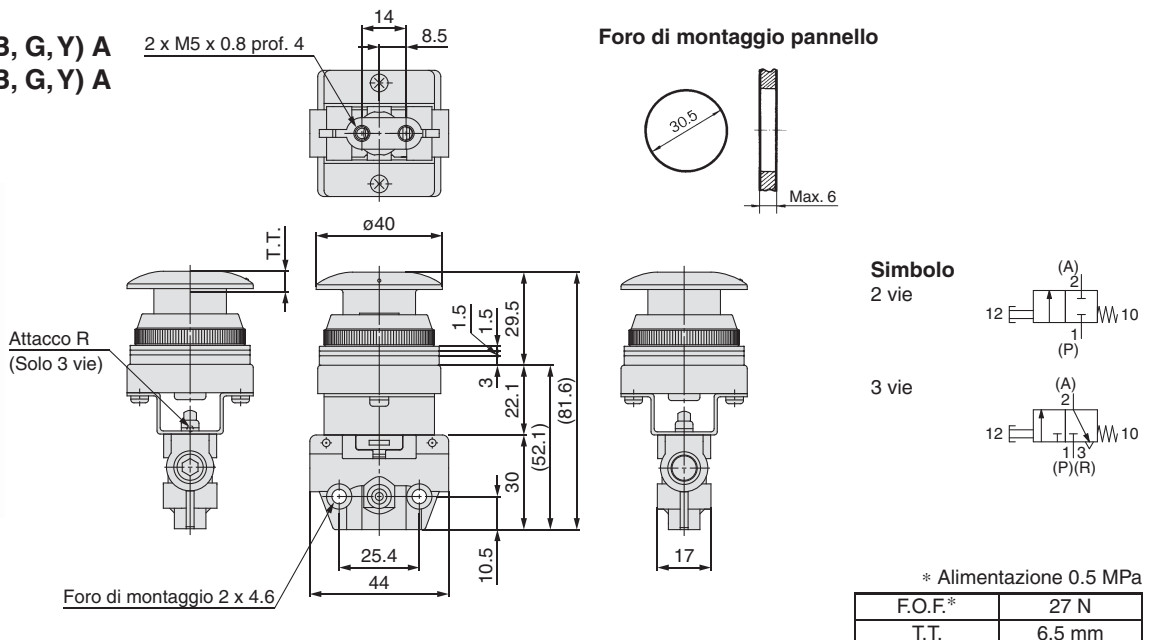
F.O.F.*	29 N
P.T.	2 mm
O.T.	1.5 mm
T.T.	3.5 mm

Serie VM100/Attacchi inferiori

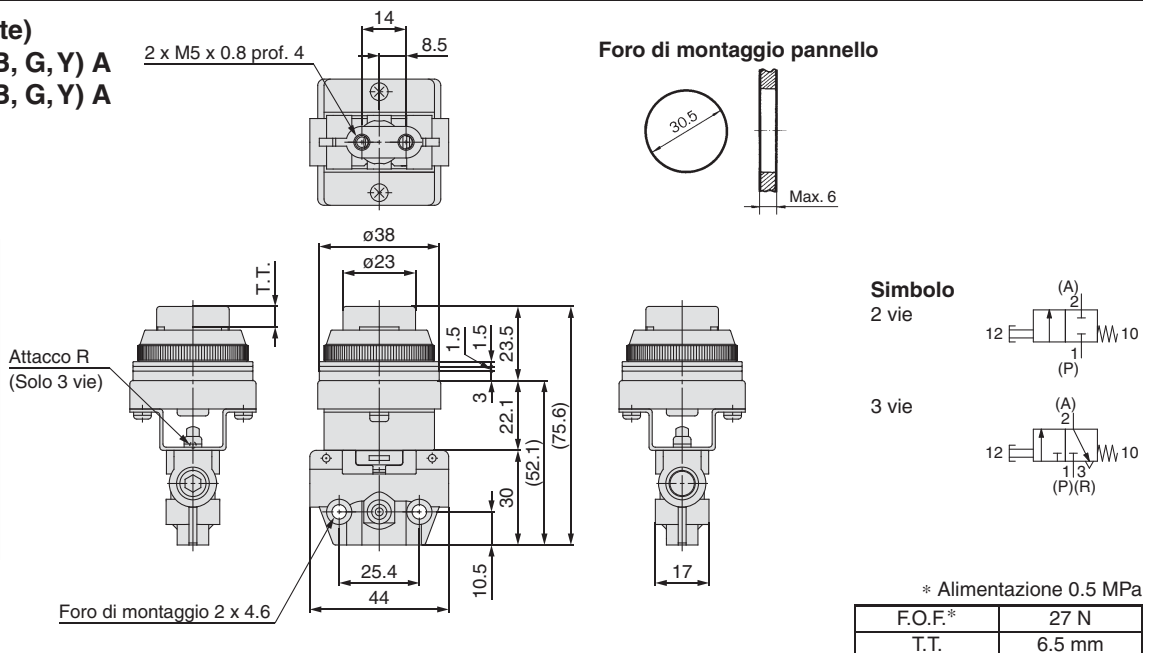
Leva 2 posizioni
VM122-M5-08A
VM132-M5-08A



Pulsante (a fungo)
VM122-M5-30 (R, B, G, Y) A
VM132-M5-30 (R, B, G, Y) A



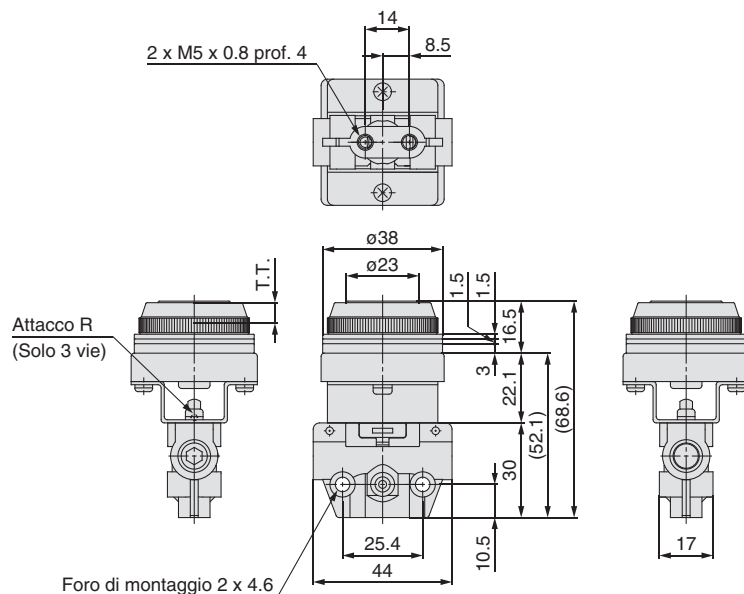
Pulsante (sporgente)
VM122-M5-32 (R, B, G, Y) A
VM132-M5-32 (R, B, G, Y) A



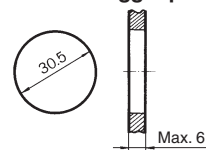
Serie VM100

Serie VM100/Attacchi inferiori

Pulsante (a filo)
VM122-M5-33A
VM132-M5-33A

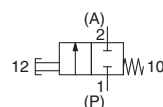


Foro di montaggio pannello

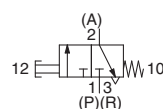


Simbolo

2 vie



3 vie

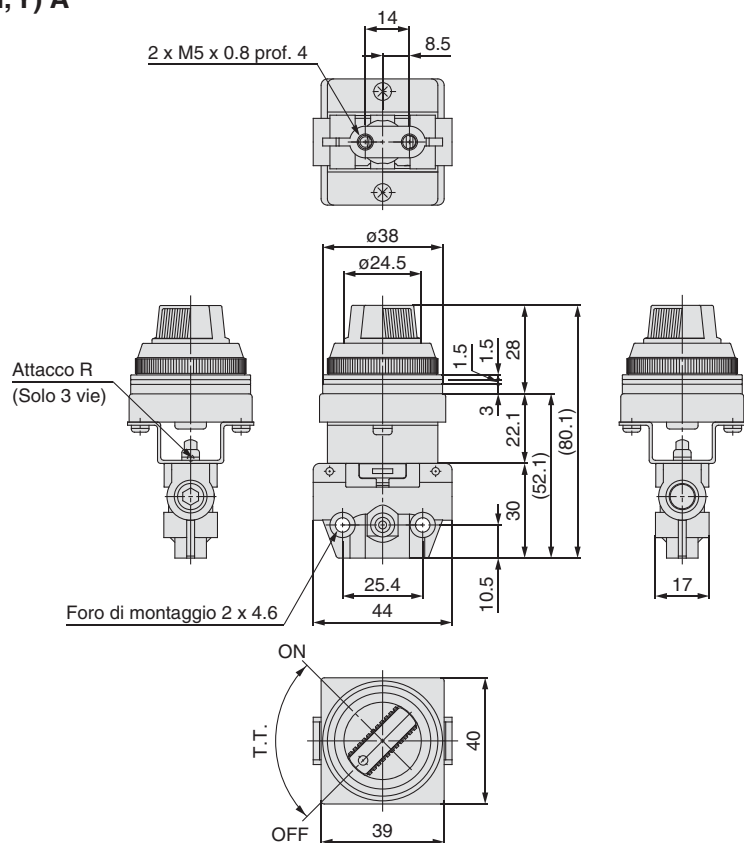


* Alimentazione 0.5 MPa

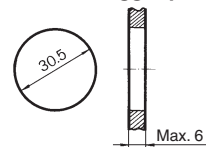
F.O.F.*	27 N
T.T.	6.5 mm

Selettore a manopola (2 posizioni)

VM122-M5-34 (R, B, G, Y) A
VM132-M5-34 (R, B, G, Y) A

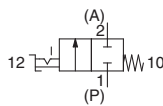


Foro di montaggio pannello

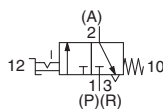


Simbolo

2 vie



3 vie



* Alimentazione 0.5 MPa

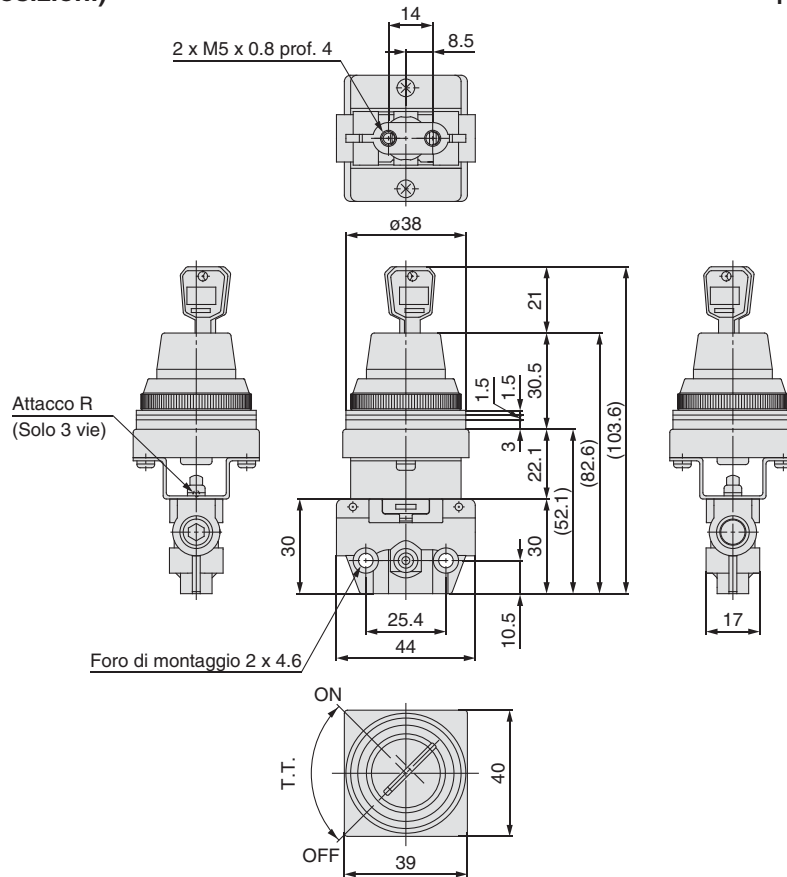
F.O.F.*	15 N
T.T.	90°

Serie VM100/Attacchi inferiori

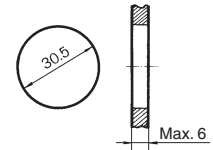
Selettore a chiave (2 posizioni)

VM122-M5-36A

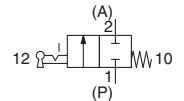
VM132-M5-36A



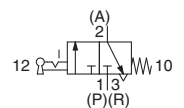
Foro di montaggio pannello



Simbolo
2 vie



3 vie



* Alimentazione 0.5 MPa

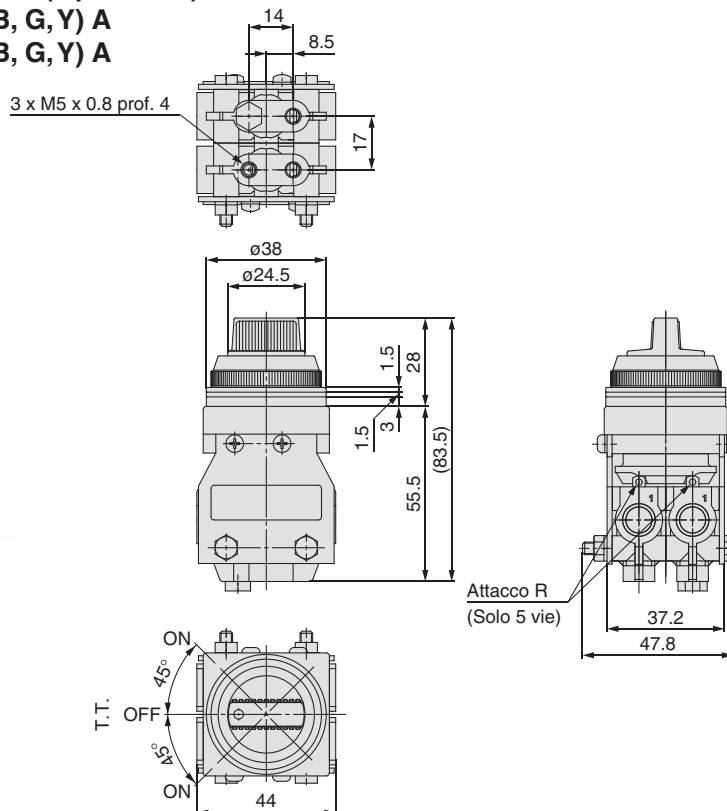
F.O.F.*	15 N
T.T.	90°

La chiave può essere rimossa nelle posizioni "on" e "off".
È compresa una chiave di ricambio.

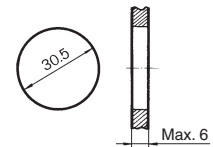
Selettore a manopola (3 posizioni)

VM133-M5-35 (R, B, G, Y) A

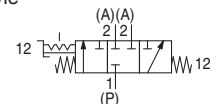
VM153-M5-35 (R, B, G, Y) A



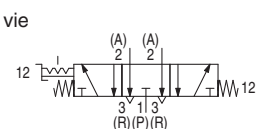
Foro di montaggio pannello



Simbolo
2 vie



3 vie



* Alimentazione 0.5 MPa

F.O.F.*	20 N
T.T.	45°

Valvola ad azionamento meccanico a 2/3 vie

Serie VM200



- Portata elevata
- È possibile scegliere il metodo di montaggio: montaggio laterale, montaggio dal basso con viti o montaggio con squadretta speciale
- Diversi tipi di attuatori



Specifiche

Fluido	Aria / gas inerte	
Campo della pressione d'esercizio	0 a 1 MPa	
Temperatura d'esercizio	-5 a 60°C (senza congelamento)	
Caratteristiche di portata	1 (P) ⇒ 2 (A)	2 (A) ⇒ 3 (R)
	C [dm ³ /(s·bar)]	3.5
	b	0.1
	Cv	0.69
Q [L/min] (ANR) ^{Nota 1)}	1088	795
Lubrificazione ^{Nota 2)}	Non necessaria	
Attacco	1/4	
Peso (base)	90 g	
Codice squadretta ^{Nota 3)}	VM2-B	

Nota 1) Questi valori sono stati calcolati in base alla norma ISO 6358 e indicano la portata misurata in condizioni standard con una pressione primaria di 0.6 MPa (pressione relativa) e una caduta di pressione di 0.1 MPa.

Nota 2) In caso di lubrificazione, usare olio per turbine classe 1 ISO VG32.

Nota 3) È possibile usare la squadretta solo per il montaggio laterale del tipo con attacchi laterali.

Modello

	Posizione connessioni		Attacchi laterali				Attuatore	
	Opzione corpo		Standard		Con filettatura montaggio inferiore		Attuatore codice	Peso aggiuntivo attuatore
	Numero di vie		2 vie	3 vie	2 vie	3 vie		
Azionamento meccanico	Base		VM220-02-00A	VM230-02-00A	VM220U-02-00A	VM230U-02-00A	—	—
	Leva a rullo	Rullo in poliacetato	VM220-02-01A	VM230-02-01A	VM220U-02-01A	VM230U-02-01A	VM-01A	50 g
		Rullo in acciaio	VM220-02-01SA	VM230-02-01SA	VM220U-02-01SA	VM230U-02-01SA	VM-01AS	60 g
	Leva a rullo unidirezionale	Rullo in poliacetato	VM220-02-02A	VM230-02-02A	VM220U-02-02A	VM230U-02-02A	VM-02A	60 g
		Rullo in acciaio	VM220-02-02SA	VM230-02-02SA	VM220U-02-02SA	VM230U-02-02SA	VM-02AS	70 g
	Asta semplice		VM220-02-05A	VM230-02-05A	VM220U-02-05A	VM230U-02-05A	VM-05A	130 g
	Asta rullo	Rullo in poliacetato	VM220-02-06A	VM230-02-06A	VM220U-02-06A	VM230U-02-06A	VM-06A	120 g
		Rullo in acciaio	VM220-02-06SA	VM230-02-06SA	VM220U-02-06SA	VM230U-02-06SA	VM-06AS	130 g
	Leva a rullo 90°	Rullo in poliacetato	VM220-02-07A	VM230-02-07A	VM220U-02-07A	VM230U-02-07A	VM-07A	120 g
		Rullo in acciaio	VM220-02-07SA	VM230-02-07SA	VM220U-02-07SA	VM230U-02-07SA	VM-07AS	130 g
Azionamento manuale	Leva 2 posizioni		VM220-02-08A	VM230-02-08A	VM220U-02-08A	VM230U-02-08A	VM-08A	110 g
	Pulsante (a fungo)	Rosso	VM220-02-30RA	VM230-02-30RA	VM220U-02-30RA	VM230U-02-30RA	VM-30AR	58 g
		Nero	VM220-02-30BA	VM230-02-30BA	VM220U-02-30BA	VM230U-02-30BA	VM-30AB	
		Verde	VM220-02-30GA	VM230-02-30GA	VM220U-02-30GA	VM230U-02-30GA	VM-30AG	
		Giallo	VM220-02-30YA	VM230-02-30YA	VM220U-02-30YA	VM230U-02-30YA	VM-30AY	
	Pulsante (sporgente)	Rosso	VM220-02-32RA	VM230-02-32RA	VM220U-02-32RA	VM230U-02-32RA	VM-32AR	52 g
		Nero	VM220-02-32BA	VM230-02-32BA	VM220U-02-32BA	VM230U-02-32BA	VM-32AB	
		Verde	VM220-02-32GA	VM230-02-32GA	VM220U-02-32GA	VM230U-02-32GA	VM-32AG	
	Pulsante (a filo)	Con set di colori: rosso, nero, giallo, verde	VM220-02-33A	VM230-02-33A	VM220U-02-33A	VM230U-02-33A	VM-33A	50 g
		Selettore a manopola (2 posizioni)	Rosso	VM220-02-34RA	VM230-02-34RA	VM220U-02-34RA	VM230U-02-34RA	VM-34AR
	Nero		VM220-02-34BA	VM230-02-34BA	VM220U-02-34BA	VM230U-02-34BA	VM-34AB	
	Verde		VM220-02-34GA	VM230-02-34GA	VM220U-02-34GA	VM230U-02-34GA	VM-34AG	
	Giallo		VM220-02-34YA	VM230-02-34YA	VM220U-02-34YA	VM230U-02-34YA	VM-34AY	
Selettore a chiave (2 posizioni)		VM220-02-36A	VM230-02-36A	VM220U-02-36A	VM230U-02-36A	VM-36A	78 g	
Selettore a manopola (3 posizioni)		3 vie	5 vie	3 vie	5 vie	—	230 g (Aggiungere a 2 unità base).	
	Rosso	VM230-02-35RA	VM250-02-35RA	VM230U-02-35RA	VM250U-02-35RA			
	Nero	VM230-02-35BA	VM250-02-35BA	VM230U-02-35BA	VM250U-02-35BA			
	Verde	VM230-02-35GA	VM250-02-35GA	VM230U-02-35GA	VM250U-02-35GA			
	Giallo	VM230-02-35YA	VM250-02-35YA	VM230U-02-35YA	VM250U-02-35YA	—	340 g	
Pedale		VM220-02-40A	VM230-02-40A	—	—	—	340 g	

Nota 1) È possibile cambiare l'assieme attuatore e montare sul tipo base quando si specifica un codice dell'attuatore nella colonna.

Nota 2) Per il pulsante a fungo, il pulsante a filo, il pulsante sporgente e l'anello di fissaggio, consultare pagina 25.

Nota 3) La manopola del selettore (2 posizioni e 3 posizioni) non può essere rimossa né sostituita.

Nota 4) Colore asta: grigia (2 vie), bianca (3 vie)

Codici di ordinazione

VM2 3 0 [] - 02 - 01 S A - B - []

Numero di vie

2	2 vie
3	3 vie
5	5 vie (Solo selettore a manopola 3 posizioni)

Opzione corpo

—	Montaggio laterale
U	Con filettatura montaggio inferiore

Attacco

02	R1/4
N02	NPT1/4
F02	G1/4

Tipo di attuatore*

00	Base
01	Leva a rullo
02	Leva a rullo unidirezionale
05	Asta semplice
06	Asta rullo
07	Leva a rullo 90°
08	Leva 2 posizioni
30	Pulsante (a fungo)
32	Pulsante (sporgente)
33	Pulsante (a filo)
34	Selettore a manopola (2 posizioni)
36	Selettore a chiave (2 posizioni)
35	Selettore a manopola (3 posizioni)
40	Pedale

Esecuzioni speciali (pagina 21, 22)

X207	Pulsante a fungo, tipo alternato
X219	Pulsante a fungo, tipo bloccabile a pressione e ripristinabile a rotazione

Nota) Applicabile solo al pulsante a fungo

Opzione squadretta

—	Assente
B	Con squadretta

Nota) Applicabile solo al tipo con montaggio laterale. Non applicabile però al selettore a manopola (3 posizioni) e pedale. La squadretta è consegnata unitamente al prodotto, ma non è montata.

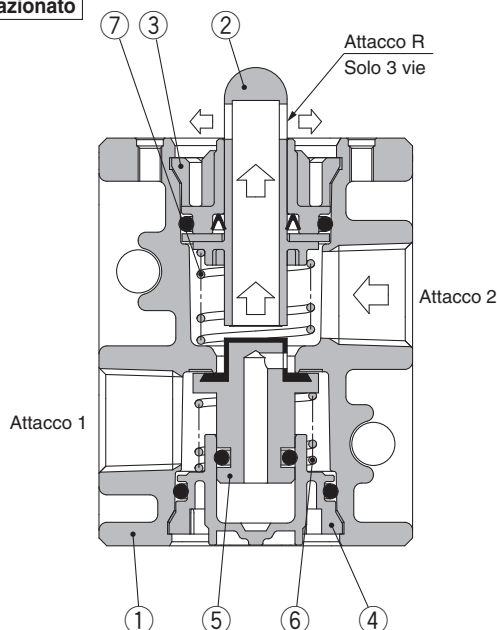
Suffisso per attuatore*

S	Rullo in acciaio	
R	Rosso	Colore pulsante, selettore
B	Nero	
G	Verde	
Y	Giallo	

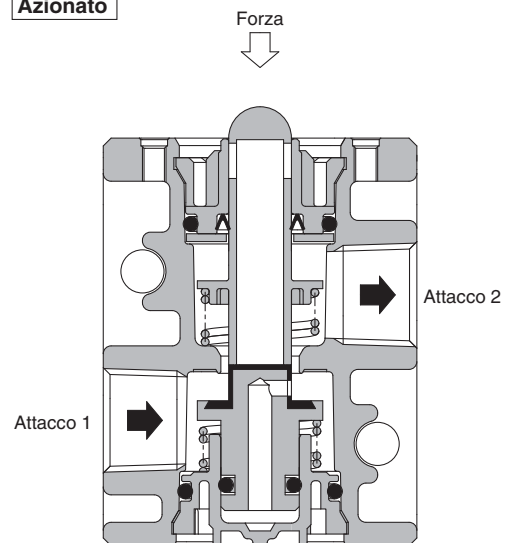
* Consultare la tabella a pagina 13 per le combinazioni del tipo di attuatore e del suffisso.

Costruzione

Non azionato



Azionato



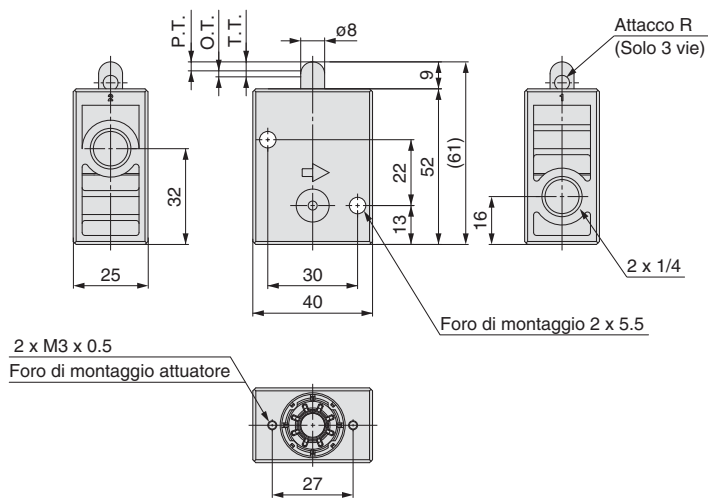
Componenti

N.	Descrizione	Materiale	Nota
1	Valvola	ADC	Rivestimento bianco
2	Asta	Poliacetato	2 attacchi Grigio
			3 attacchi Bianco
3	Fermo asta	PBT	
4	Coperchio	PBT	
5	Valvola interna	NBR, Ottone	
6	Molla	Acciaio inox	
7	Molla	Acciaio per molle	

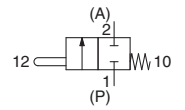
Serie VM200

Serie VM200

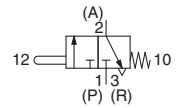
Base
VM220-02-00A
VM230-02-00A



Simbolo
2 vie



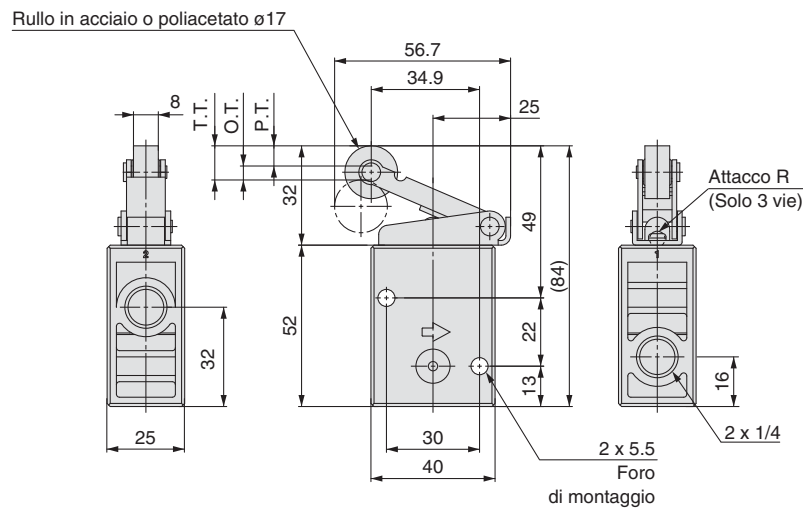
3 vie



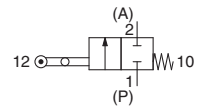
* Alimentazione 0.5 MPa

F.O.F.*	52 N
P.T.	3 mm
O.T.	2 mm
T.T.	5 mm

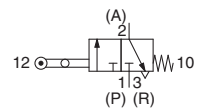
Leva a rullo
VM220-02-01A
VM230-02-01A
VM220-02-01SA
VM230-02-01SA



Simbolo
2 vie



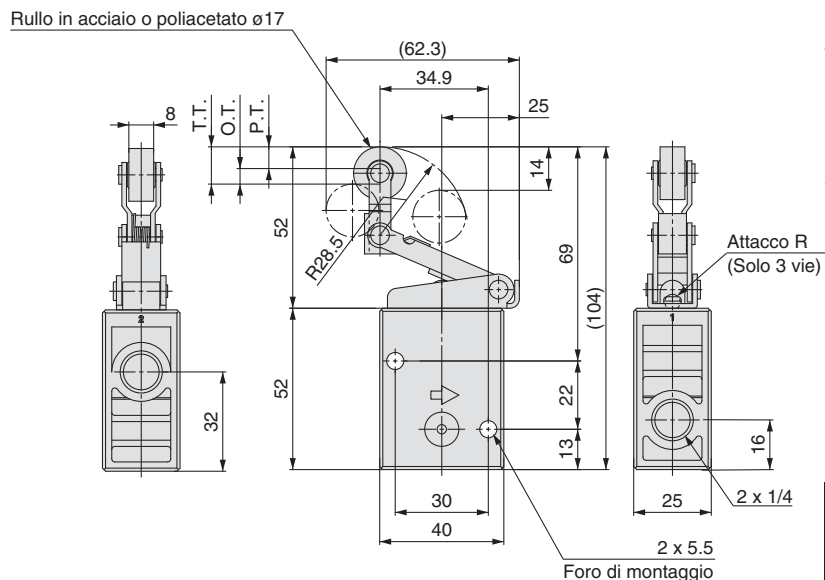
3 vie



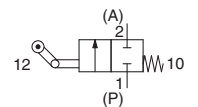
* Alimentazione 0.5 MPa

F.O.F.*	24 N
P.T.	6.5 mm
O.T.	4.5 mm
T.T.	11 mm

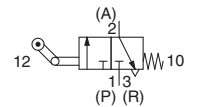
Leva a rullo unidirezionale
VM220-02-02A
VM230-02-02A
VM220-02-02SA
VM230-02-02SA



Simbolo
2 vie



3 vie

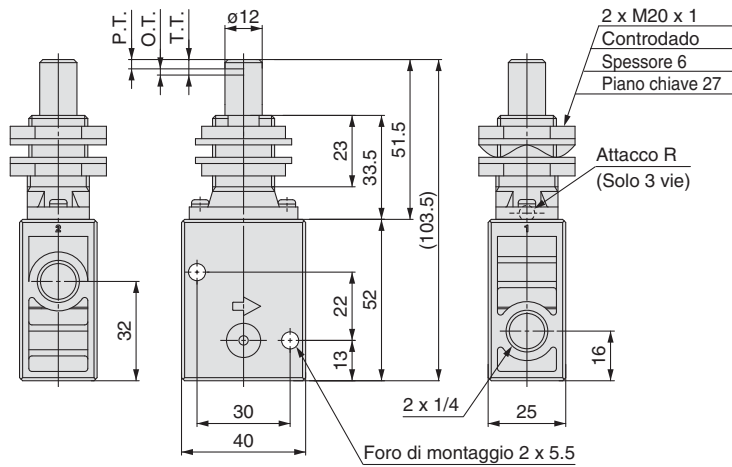


* Alimentazione 0.5 MPa

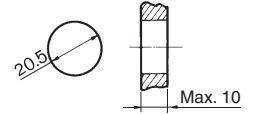
F.O.F.*	22 N
P.T.	7 mm
O.T.	5 mm
T.T.	12 mm

Serie VM200

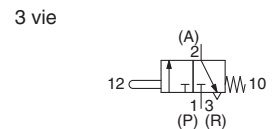
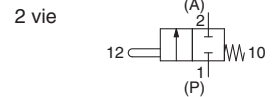
Asta semplice
VM220-02-05A
VM230-02-05A



Foro di montaggio pannello



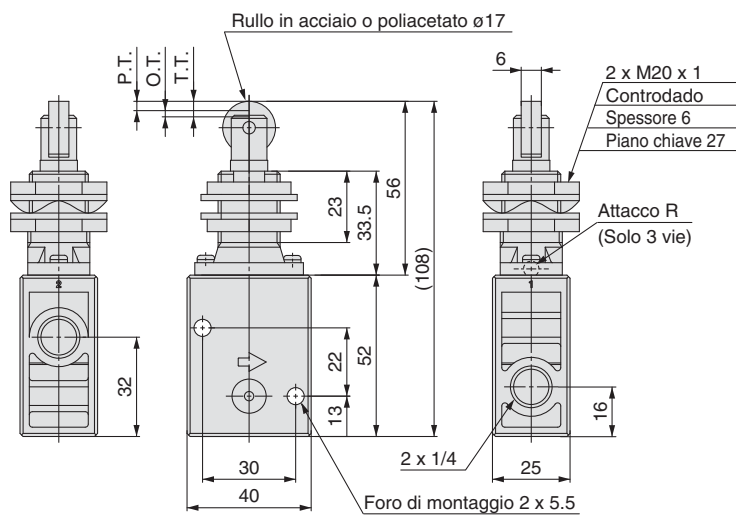
Simbolo



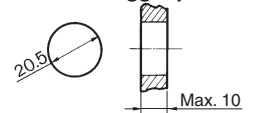
* Alimentazione 0.5 MPa

F.O.F.*	56 N
P.T.	3.5 mm
O.T.	2 mm
T.T.	5.5 mm

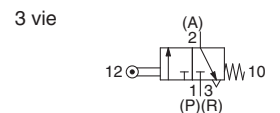
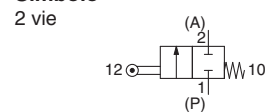
Asta rullo
VM220-02-06A
VM230-02-06A
VM220-02-06SA
VM230-02-06SA



Foro di montaggio pannello



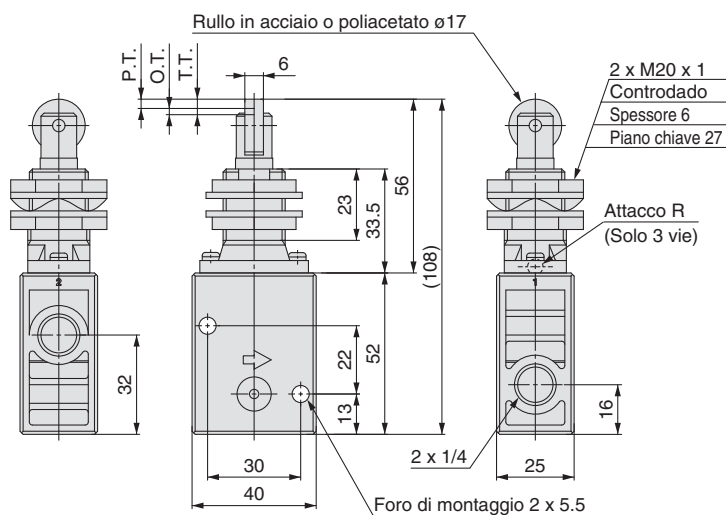
Simbolo



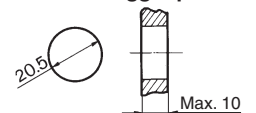
* Alimentazione 0.5 MPa

F.O.F.*	56 N
P.T.	3.5 mm
O.T.	2 mm
T.T.	5.5 mm

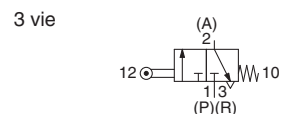
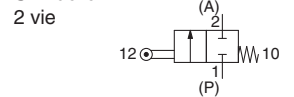
Leva a rullo 90°
VM220-02-07A
VM230-02-07A
VM220-02-07SA
VM230-02-07SA



Foro di montaggio pannello



Simbolo



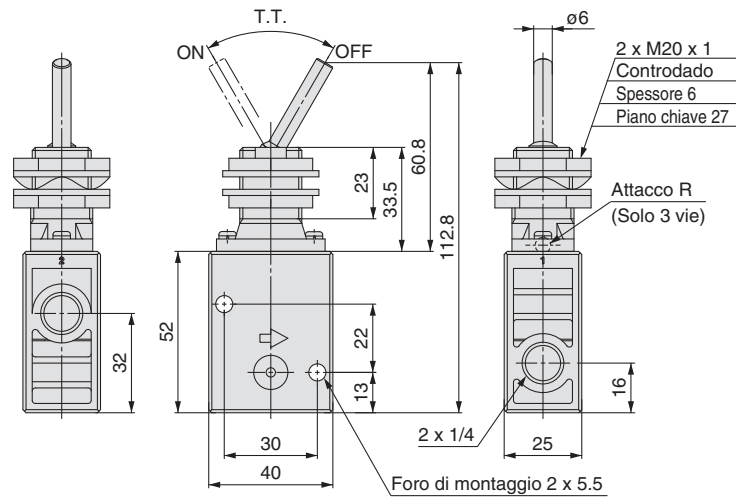
* Alimentazione 0.5 MPa

F.O.F.*	56 N
P.T.	3.5 mm
O.T.	2 mm
T.T.	5.5 mm

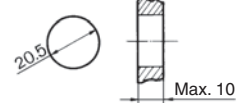
Serie VM200

Serie VM200

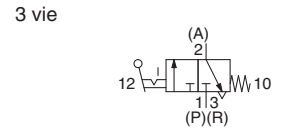
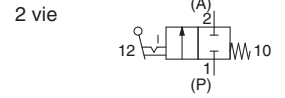
Leva 2 posizioni
VM220-02-08A
VM230-02-08A



Foro di montaggio pannello



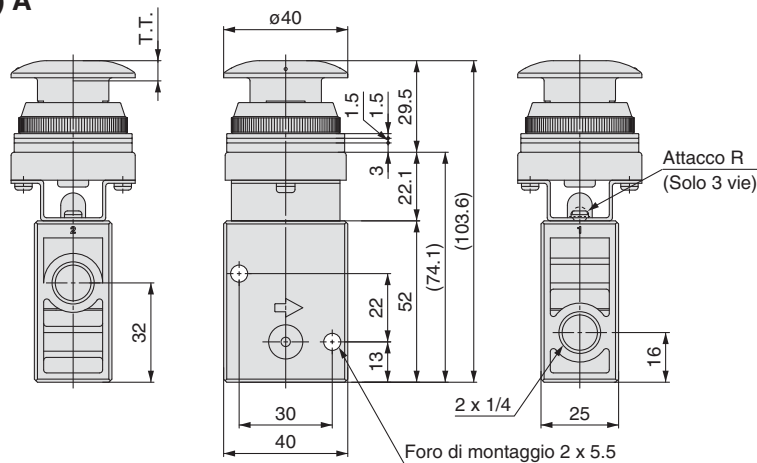
Simbolo



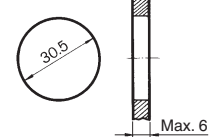
* Alimentazione 0.5 MPa

F.O.F.*	12 N
T.T.	60°

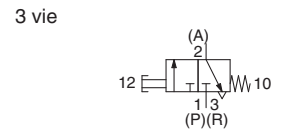
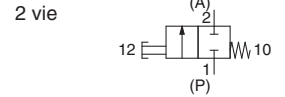
Pulsante (a fungo)
VM220-02-30 (R, B, G, Y) A
VM230-02-30 (R, B, G, Y) A



Foro di montaggio pannello



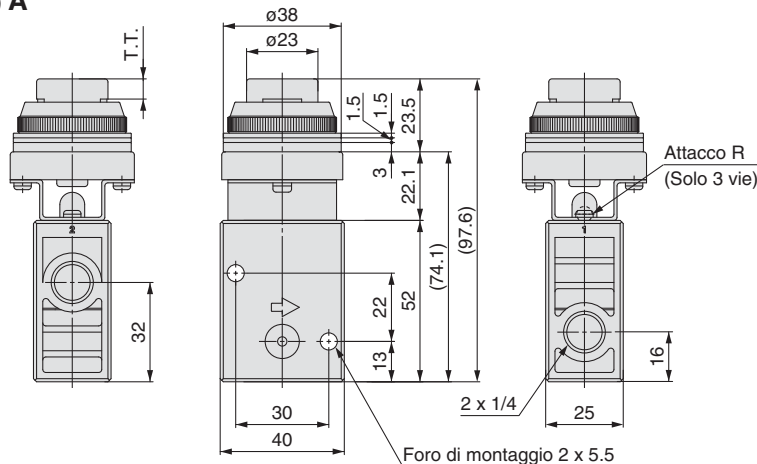
Simbolo



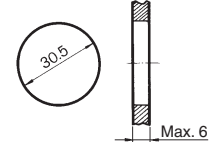
* Alimentazione 0.5 MPa

F.O.F.*	52 N
T.T.	6.5 mm

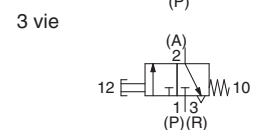
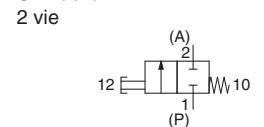
Pulsante (sporgente)
VM220-02-32 (R, B, G, Y) A
VM230-02-32 (R, B, G, Y) A



Foro di montaggio pannello



Simbolo

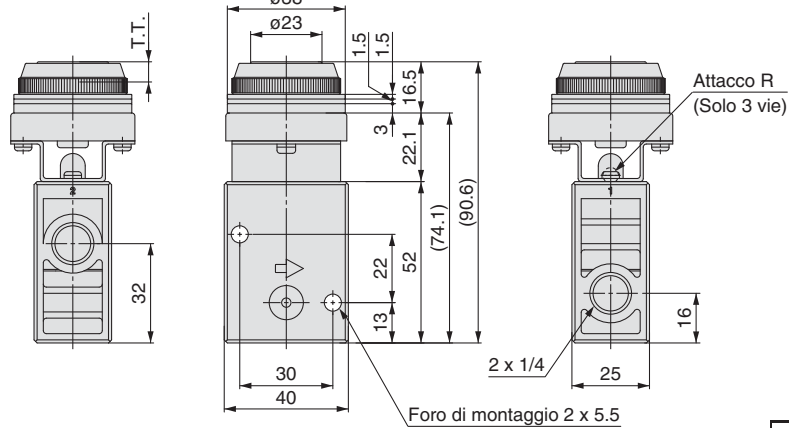


* Alimentazione 0.5 MPa

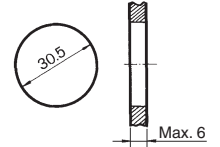
F.O.F.*	52 N
T.T.	6.5 mm

Serie VM200

Pulsante (a filo)
VM220-02-33A
VM230-02-33A

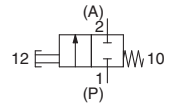


Foro di montaggio pannello

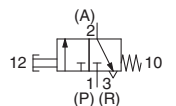


Simbolo

2 vie



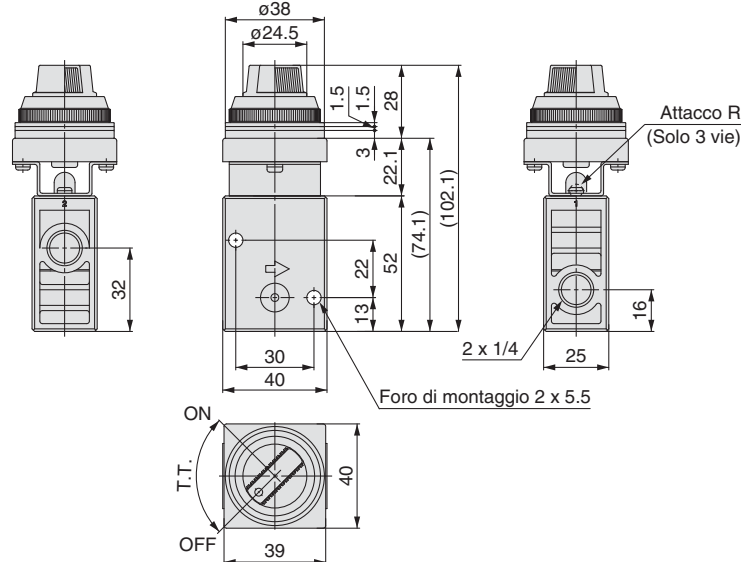
3 vie



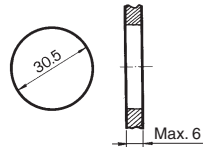
* Alimentazione 0.5 MPa

F.O.F.*	52 N
T.T.	6.5 mm

Selettore a manopola (2 posizioni)
VM220-02-34 (R, B, G, Y) A
VM230-02-34 (R, B, G, Y) A

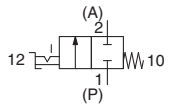


Foro di montaggio pannello

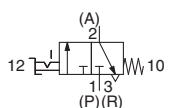


Simbolo

2 vie



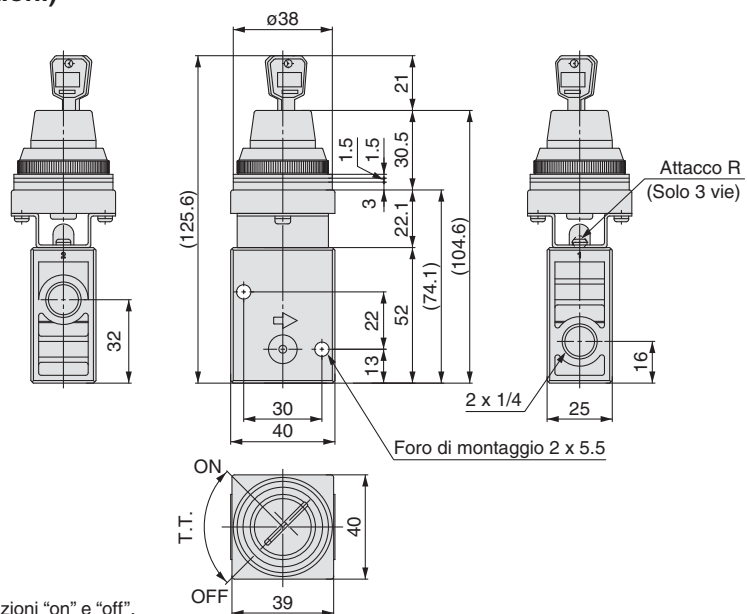
3 vie



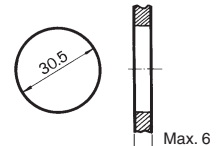
* Alimentazione 0.5 MPa

F.O.F.*	32 N
T.T.	90°

Selettore a chiave (2 posizioni)
VM220-02-36A
VM230-02-36A

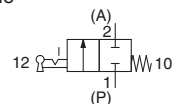


Foro di montaggio pannello

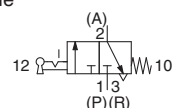


Simbolo

2 vie



3 vie



* Alimentazione 0.5 MPa

F.O.F.*	32 N
T.T.	90°

La chiave può essere rimossa nelle posizioni "on" e "off".
 È compresa una chiave di ricambio.

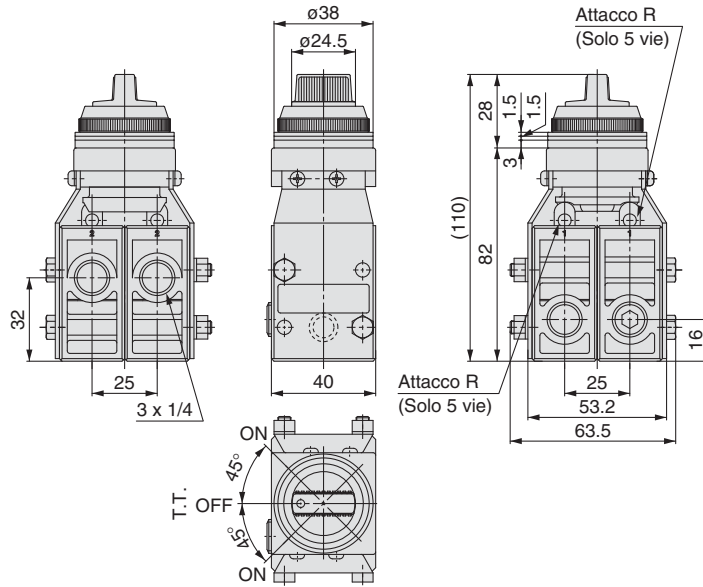
Serie VM200

Serie VM200

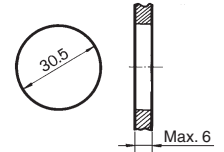
Selettore a manopola (3 posizioni)

VM230-02-35 (R, B, G, Y) A

VM250-02-35 (R, B, G, Y) A

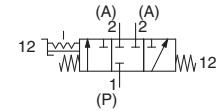


Foro di montaggio pannello

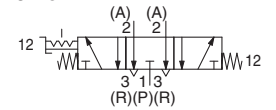


Simbolo

3 vie



5 vie



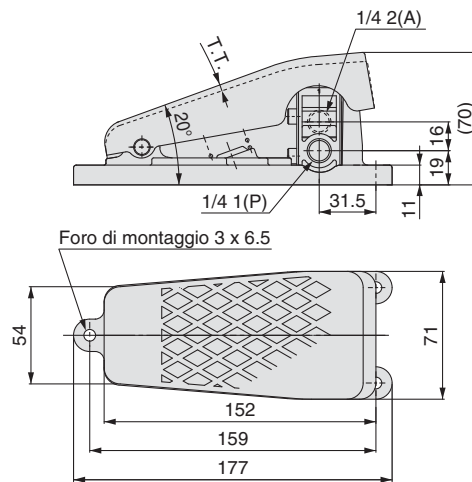
* Alimentazione 0.5 MPa

F.O.F.*	40 N
T.T.	45°

Pedale

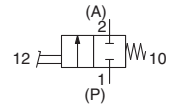
VM220-02-40A

VM230-02-40A

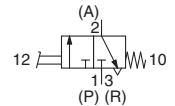


Simbolo

2 vie



3 vie



* Alimentazione 0.5 MPa

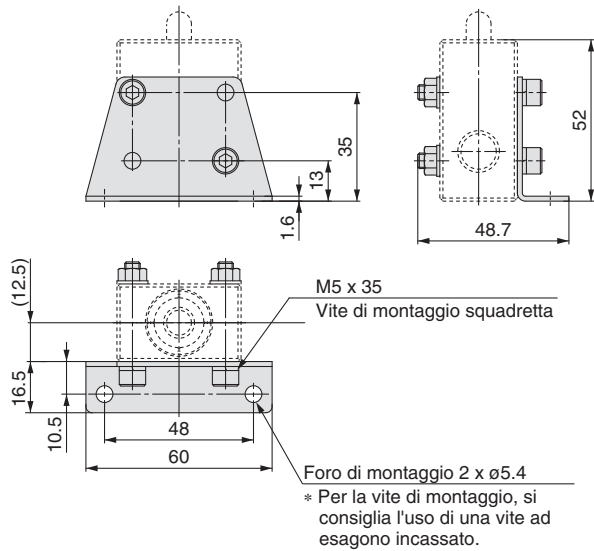
F.O.F.*	65 N
T.T.	1,2°

Serie VM200

Con squadretta

VM220-02-□A-B

VM230-02-□A-B



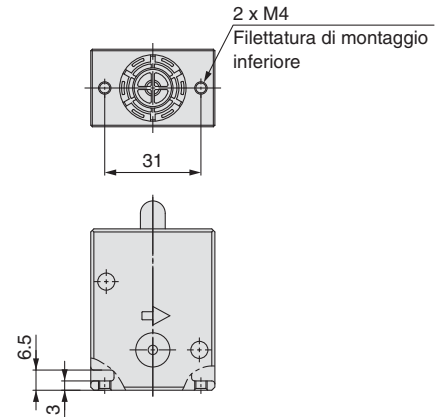
VM2-B

Componenti	Q'à
Squadretta	1
Vite ad esagono incassato M5 x 35	2
Dado esagonale M5	2

Con filettatura montaggio inferiore

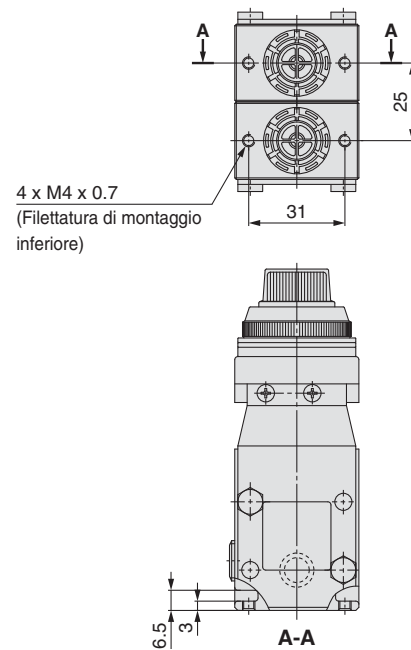
VM220U-02-□A

VM230U-02-□A



VM230U-02-35□A

VM250U-02-35□A



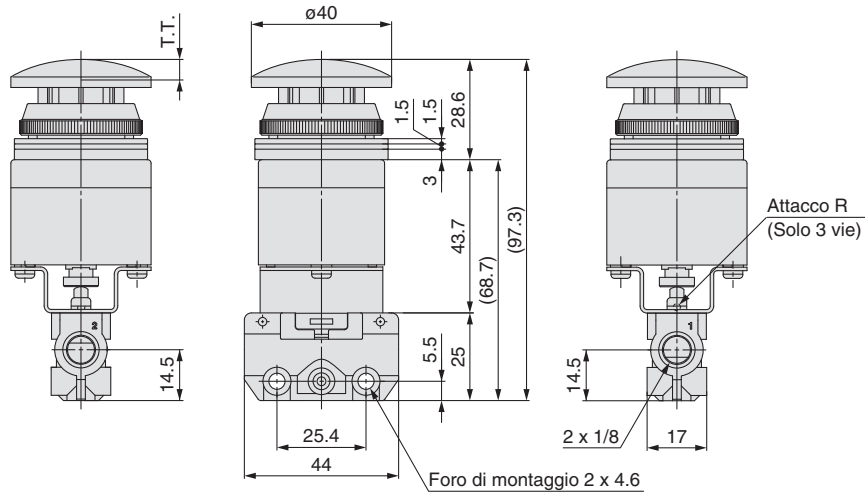
1 Pulsante a fungo, tipo alternato

Simbolo
-X207

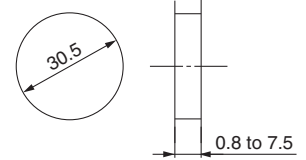
Tipo alternato: quando si preme il pulsante, la valvola si aziona e lo stato viene mantenuto automaticamente anche dopo averlo rilasciato. Premere di nuovo il pulsante per riposizionare la valvola nello stato precedente.

VM120-01-30 (R, B, G, Y) A-X207

VM130-01-30 (R, B, G, Y) A-X207

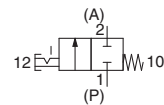


Foro di montaggio pannello

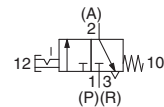


Simbolo

2 vie



3 vie

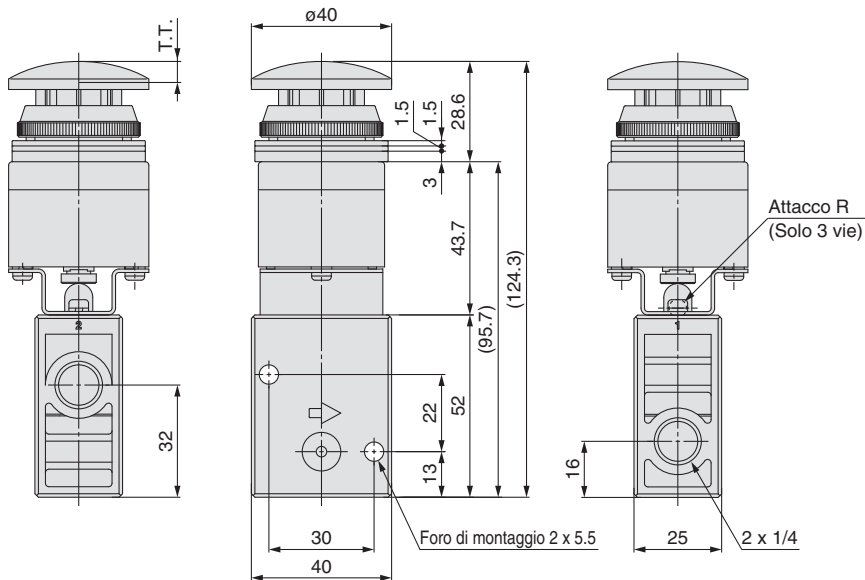


* Alimentazione 0.5 MPa

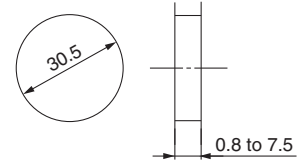
F.O.F.*	27 N
T.T.	6.7 mm

VM220-02-30 (R, B, G, Y) A-X207

VM230-02-30 (R, B, G, Y) A-X207

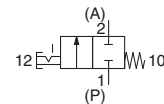


Foro di montaggio pannello

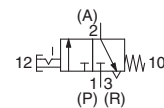


Simbolo

2 vie



3 vie



* Alimentazione 0.5 MPa

F.O.F.*	52 N
T.T.	6.7 mm

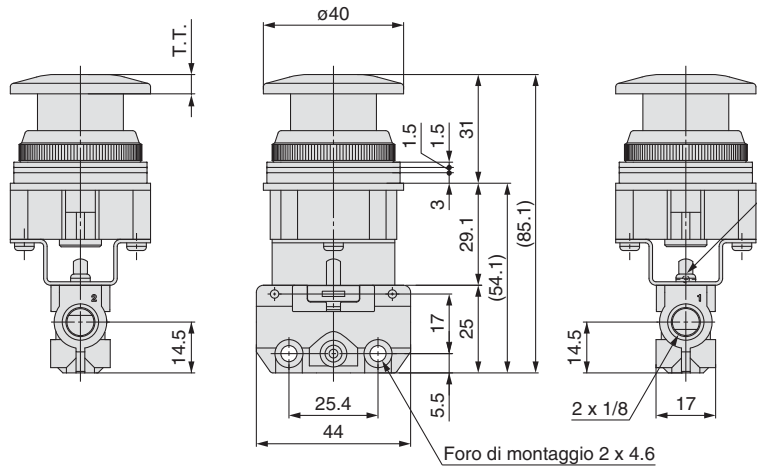
2 Pulsante a fungo, tipo bloccabile a pressione e ripristinabile a rotazione

Simbolo
-X219

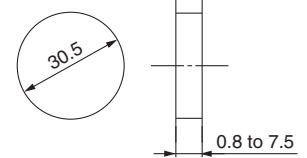
Tipo bloccabile a pressione e ripristinabile a rotazione: quando si preme il pulsante, si blocca in questo stato. Per ripristinare la posizione originale, ruotare il pulsante in senso orario.

VM120-01-30 (R, B, G, Y) A-X219

VM130-01-30 (R, B, G, Y) A-X219

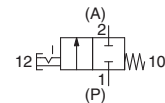


Foro di montaggio pannello

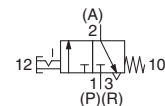


Simbolo

2 vie



3 vie

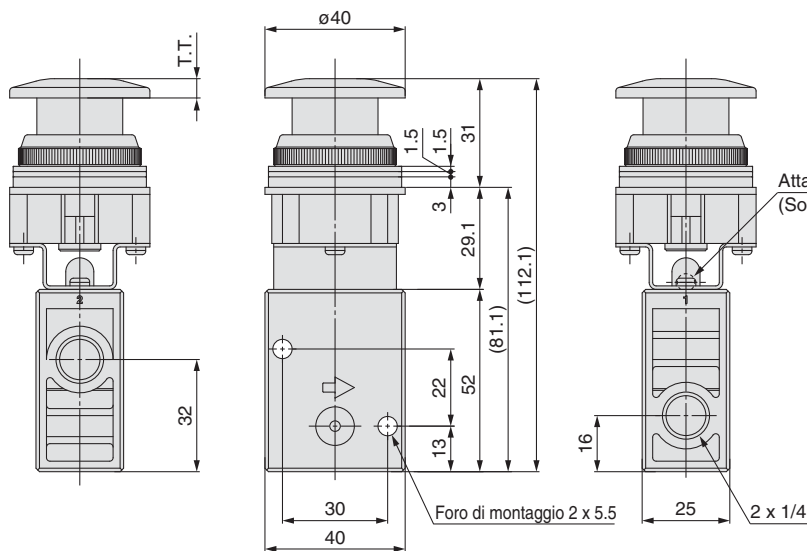


* Alimentazione 0.5 MPa

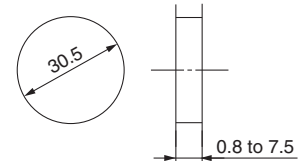
F.O.F.*	27 N
T.T.	5.8 mm

VM220-02-30 (R, B, G, Y) A-X219

VM230-02-30 (R, B, G, Y) A-X219

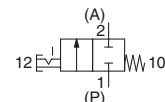


Foro di montaggio pannello

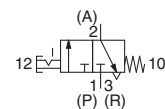


Simbolo

2 vie



3 vie



* Alimentazione 0.5 MPa

F.O.F.*	52 N
T.T.	5.8 mm



Serie VM100/200

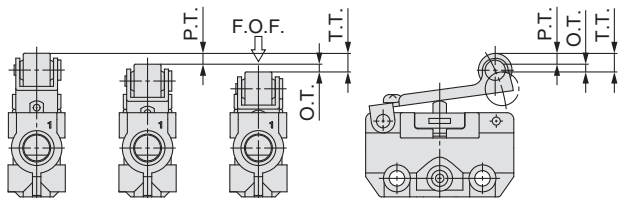
Precauzioni specifiche del prodotto 1

Leggere attentamente prima dell'uso.

Vedere la retrocopertina per le istruzioni di sicurezza "Precauzioni specifiche dei prodotti SMC" (M-E03-3) per le precauzioni dell'elettrovalvola a 3/4/5 vie.

Definizione dei simboli

Le abbreviazioni F.O.F. / P.T. / O.T. / T.T. mostrate in questo catalogo sono indicate sotto.



● **F.O.F. <Full Operating Force>**

Forza necessaria per la posizione di corsa totale

● **P.T. <Pre-travel>**

Dalla posizione libera alla posizione di azionamento valvola iniziale

● **O.T. <Over Travel>**

Dalla posizione di azionamento valvola iniziale alla posizione di corsa totale

● **T.T. <Total Travel>**

Dalla posizione libera alla posizione di corsa totale

Progettazione

⚠ Attenzione

1. Questo prodotto non può essere usato per applicazioni in cui la pressione deve essere sigillata.

Le serie VM100 e VM200 sono valvole ad otturatore, e per questo il fluido scorre in senso inverso quando aumenta la pressione sull'attacco 2 (A).

A causa delle perdite d'aria, le valvole non possono essere usate per applicazioni quali pressione di mantenimento (vuoto compresso).

2. Non adatto per l'uso come valvola d'intercettazione d'emergenza

Questa valvola meccanica non è progettata per le applicazioni di sicurezza quali una valvola d'intercettazione d'emergenza. Se le valvole vengono usate per le applicazioni sopra indicate, adottare maggiori misure di sicurezza.

Montaggio

⚠ Attenzione

1. Durante l'installazione delle valvole ad azionamento meccanico, regolare la posizione in modo che le valvole non superino i limiti consentiti.

Se la valvola meccanica o l'attuatore superano i limiti consentiti, questi possono danneggiarsi o si potrebbe verificare un malfunzionamento.

Montaggio

⚠ Attenzione

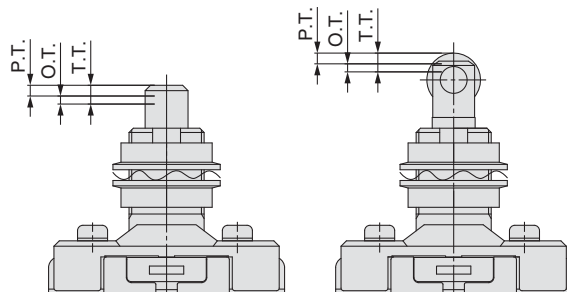
2. P.T. dipende dalla pressione o dalle differenze tra le singole specifiche dei prodotti. Per assicurarsi che la valvola si apra, mantenere il valore della corsa di esercizio per il tipo ad azionamento meccanico entro la gamma indicata dalla seguente formula.

$$\text{Corsa di esercizio} = (\text{P.T.} + 0.5 \times \text{O.T.}) \text{ a } (\text{P.T.} + \text{O.T.} - 0.1)$$

Campo della corsa d'esercizio

Serie	Tipo di attuatore	Corsa di esercizio [mm]
VM100	Base	2.2 a 2.9
	Leva a rullo	4.3 a 5.4
	Leva a rullo unidirezionale	4.3 a 5.4
	Asta semplice	2.7 a 3.4
	Asta rullo	2.7 a 3.4
VM200	Leva a rullo 90°	2.7 a 3.4
	Base	4 a 4,9
	Leva a rullo	8.7 a 10.9
	Leva a rullo unidirezionale	9.5 a 11.9
	Asta semplice	4.5 a 5.4
Asta rullo	4.5 a 5.4	
Leva a rullo 90°	4.5 a 5.4	

Per i tipi con asta semplice e asta rullo, è presente una scanalatura che indica P.T. e T.T. per la regolazione della corsa.



3. Non apportare modifiche al corpo della valvola, come ad esempio allargare i fori di montaggio del corpo.

Quest'azione potrebbe portare a condizioni anomali inaspettate come ad esempio una perdita d'aria.

Funzionamento

⚠ Attenzione

1. Azionare le valvole ad azionamento manuale (ad es. tipi con pulsante, con selettore a manopola e con leva a 2 posizioni) con un dito.

L'impiego di apparecchiature tra cui un cilindro, camma o martello, potrebbe danneggiare l'attuatore e la valvola.

Non usare il prodotto oltre i limiti di funzionamento consentiti. Se si applica una forza eccessiva oltre alla posizione di corsa totale, l'unità attuatore potrebbe deformarsi e si potrebbe verificare un malfunzionamento.



Serie VM100/200

Precauzioni specifiche del prodotto 2

Leggere attentamente prima dell'uso.

Vedere la retrocopertina per le istruzioni di sicurezza "Precauzioni specifiche dei prodotti SMC" (M-E03-3) per le precauzioni dell'elettrovalvola a 3/4/5 vie.

Funzionamento

⚠ Attenzione

2. Per l'azionamento delle valvole pressione ad azionamento meccanico, selezionare l'angolo e il limite massimo della corsa della camma e della brida in modo che le valvole non vengano utilizzate al di sopra dei seguenti valori massimi.

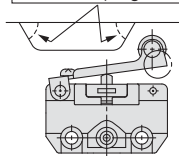
Se si superano i valori massimi, sull'attuatore sarà applicata la forza di impatto della leva e della brida, portando al danneggiamento dell'attuatore o della valvola stessa.

Camma e brida

Serie	Tipo di attuatore	Limite angolo camma e brida	Max. limite velocità camma e brida [m/s]
VM100	Leva a rullo	30°	0.7
		45°	0.3
	Leva a rullo unidirezionale	30°	0.7
		45°	0.3
	Asta semplice	—	0.2
Asta rullo	30°	0.3	
VM200	Leva a rullo	30°	0.7
		45°	0.3
	Leva a rullo unidirezionale	30°	0.7
		45°	0.3
	Asta semplice	—	0.2
Asta rullo	30°	0.3	
Leva a rullo 90°	30°	0.3	

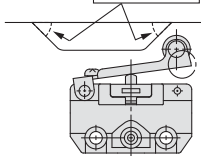
[Non accettabile]

Oltre 45° (Angolo retto)



[Accettabile]

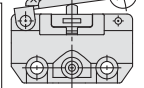
45° max.



[Non accettabile]

Max. spostamento

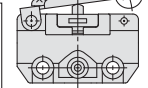
Spostamento eccessivo. È applicata forza eccessiva a causa del superamento della posizione di spostamento massima.



[Accettabile]

Max. spostamento

Spostamento sufficiente. L'attuatore può raggiungere la posizione di spostamento totale senza l'applicazione di forza eccessiva.



Materiale camma e brida

Materiale rulli	Materiale camma e brida	Finitura superficie camma e brida
Poliacetato	Acciaio	6.3 z max.
Acciaio duro	Acciaio, resina	25 z max.

⚠ Precauzione

1. Se la condizione di azionamento viene mantenuta per lunghi periodi di tempo, la valvola impiega un po' di tempo per riavviarsi a causa dell'aderenza delle tenute e si potrebbe verificare un ritardo nel ripristino.

Alimentazione pneumatica

⚠ Attenzione

1. Il fluido applicabile è solo aria o gas inerte.

Non è possibile usare per gas corrosivi e fluidi.

⚠ Precauzione

1. Il grasso viene usato per la parte interna delle valvole.

Il grasso va applicato nell'attacco di uscita della valvola.

2. Quando si usa il vuoto per la serie VM100, applicare il vuoto nell'attacco P.

Ambiente di esercizio

⚠ Attenzione

1. Non utilizzare il prodotto in un'area in cui fluidi come olio, refrigerante, schizzi d'acqua o polvere entrano a contatto con il prodotto stesso.

Per la sua costruzione che non è impermeabile né stagna alla polvere, i fluidi o le polveri possono penetrare nella valvola, causando un malfunzionamento. Adottare adeguate misure come ad esempio una copertura di protezione per evitare l'esposizione diretta.

2. Non esporre il prodotto alla luce diretta del sole per lunghi periodi di tempo.

Manutenzione

⚠ Attenzione

1. Eseguire regolarmente le operazioni di ispezione se necessario, come ad esempio all'inizio di un azionamento, per assicurarsi che la valvola meccanica funzioni correttamente.

2. Non smontare, modificare né riparare il prodotto.

Queste azioni potrebbero portare ad un malfunzionamento del prodotto, a lesioni personali o a danni dell'impianto. Per la riparazione e la manutenzione del prodotto, contattare SMC.



Serie VM100/200

Precauzioni specifiche del prodotto 3

Leggere attentamente prima dell'uso.

Vedere la retrocopertina per le istruzioni di sicurezza "Precauzioni specifiche dei prodotti SMC" (M-E03-3) per le precauzioni dell'elettrovalvola a 3/4/5 vie.

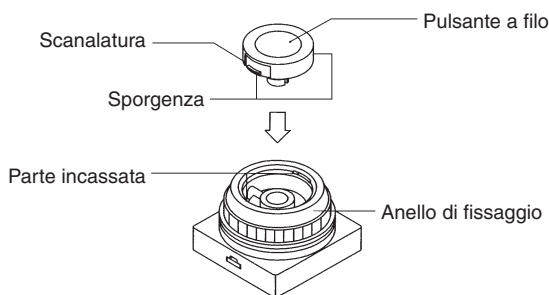
Come cambiare i pulsanti

⚠ Precauzione

Sostituire il pulsante nel seguente modo per cambiare il colore.

1. Pulsante (a filo)

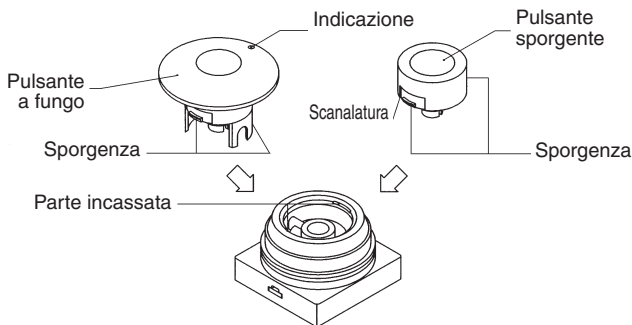
- **Installazione** — nei quattro colori, rosso, verde, nero e giallo; selezionare e allineare la parte sporgente del pulsante con la parte incassata del corpo e premere.
- **Rimozione** — rimuovere l'anello di fissaggio e inserire la punta di un cacciavite a lama piatta nella scanalatura del pulsante ed estrarre facendo leva.



2. Pulsante (tipo a fungo e tipo sporgente)

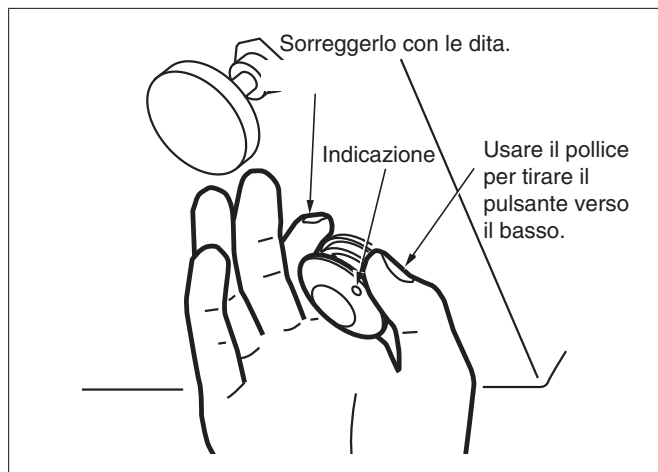
Al momento della spedizione, sul corpo è montato solo 1 pulsante del colore specificato.

	Tipo a fungo	Tipo sporgente
Installazione	Allineare la parte sporgente del pulsante con la parte incassata del corpo e premere. (Usare l'indicazione sul pulsante come riferimento per allineare la parte sporgente).	Allineare la parte sporgente del pulsante con la parte incassata del corpo e premere.
Rimozione	Posizionare il dito sotto l'anello del pulsante sul lato dell'indicazione e inclinarlo verso l'alto.	Rimuovere l'anello di fissaggio e inserire la punta di un cacciavite a lama piatta nella scanalatura del pulsante ed estrarre facendo leva.

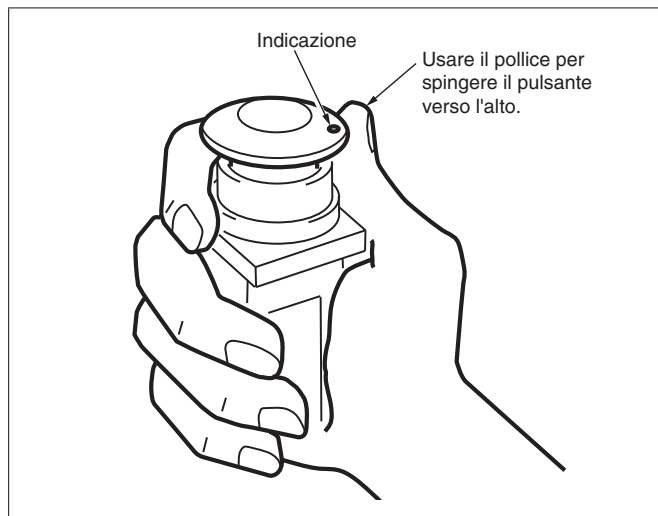


Rimozione di un pulsante a fungo

Rimozione nel montaggio a pannello



Rimozione dell'unità valvola



Parti di ricambio

1. Usare i codici elencati sotto per ordinare singoli pulsanti a fungo, sporgenti o a filo.

Colore	Pulsante a fungo	Pulsante sporgente
Rosso	3402186R	3402187R
Nero	3402186B	3402187B
Verde	3402186G	3402187G
Giallo	3402186Y	3402187Y

Colore	Pulsante a filo
Rosso	3402188R
Nero	3402188B
Verde	3402188G
Giallo	3402188Y

2. Usare il codice indicato sotto per ordinare un singolo anello di fissaggio.

Anello di fissaggio: 3402184



Serie VM100/200

Precauzioni specifiche del prodotto 4

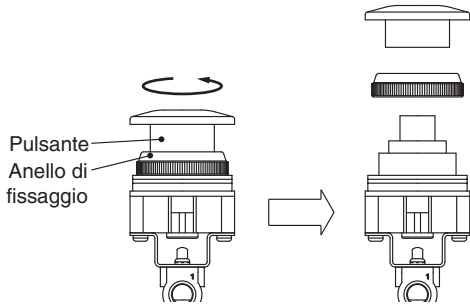
Leggere attentamente prima dell'uso.

Vedere la retrocopertina per le istruzioni di sicurezza "Precauzioni specifiche dei prodotti SMC" (M-E03-3) per le precauzioni dell'elettrovalvola a 3/4/5 vie.

Serie VM-X219 Montaggio a pannello

[Passo 1] Rimozione del pulsante e dell'anello di fissaggio

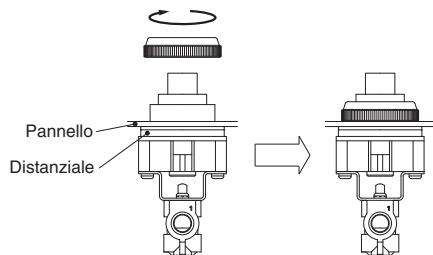
Rimuoverli dal corpo ruotandoli in senso antiorario, prima il pulsante e poi l'anello di fissaggio.



[Passo 2] Montaggio della valvola sul pannello

Inserire la valvola sul pannello e assicurarla con un anello di fissaggio.

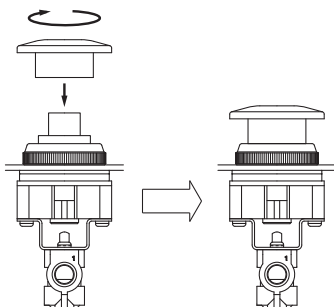
Rimuovere i tre distanziali montati sulla valvola a seconda dello spessore del pannello.



[Passo 3] Montaggio del pulsante


Stringere il pulsante in senso orario manualmente e serrarlo ulteriormente finché è applicato il carico.


Nota) In caso di serraggio insufficiente del pulsante, la valvola potrebbe non funzionare correttamente dopo averlo premuto. Negli altri casi, la valvola funziona temporaneamente, ma quando è in stato di mantenimento, la valvola potrebbe smettere di funzionare. In questo caso, serrare di nuovo il pulsante.




Istruzioni di sicurezza

Le istruzioni di sicurezza servono per prevenire situazioni pericolose e/o danni alle apparecchiature. Il grado di pericolosità è indicato dalle diciture di "Precauzione", "Attenzione" o "Pericolo". Rappresentano avvisi importanti relativi alla sicurezza e devono essere seguiti assieme agli standard internazionali (ISO/IEC)*1) e altri regolamenti sulla sicurezza.

 **Precauzione:** Precauzione indica un pericolo con un livello basso di rischio che, se non viene evitato, potrebbe provocare lesioni lievi o medie.

 **Attenzione:** Attenzione indica un pericolo con un livello medio di rischio che, se non viene evitato, potrebbe provocare lesioni gravi o la morte.

 **Pericolo:** Pericolo indica un pericolo con un livello alto di rischio che, se non viene evitato, provocherà lesioni gravi o la morte.

*1) ISO 4414: Pneumatica – Regole generali relative ai sistemi pneumatici.
ISO 4413: Idraulica – Regole generali relative ai sistemi.
IEC 60204-1: Sicurezza dei macchinari – Apparecchiature elettriche delle macchine.
(Parte 1: norme generali)
ISO 10218-1: Sicurezza dei robot industriali di manipolazione.
ecc.

Attenzione

1. La compatibilità del prodotto è responsabilità del progettista dell'impianto o di chi ne definisce le specifiche tecniche.

Dato che il presente prodotto viene usato in diverse condizioni operative, la sua compatibilità con un determinato impianto deve essere decisa dalla persona che progetta l'impianto o ne decide le caratteristiche tecniche in base ai risultati delle analisi e prove necessarie. La responsabilità relativa alle prestazioni e alla sicurezza dell'impianto è del progettista che ha stabilito la compatibilità con il prodotto. La persona addetta dovrà controllare costantemente tutte le specifiche del prodotto, facendo riferimento ai dati del catalogo più aggiornato con l'obiettivo di prevedere qualsiasi possibile guasto dell'impianto al momento della configurazione dello stesso.

2. Solo personale qualificato deve azionare i macchinari e gli impianti.

Il presente prodotto può essere pericoloso se utilizzato in modo scorretto. Il montaggio, il funzionamento e la manutenzione delle macchine o dell'impianto che comprendono il nostro prodotto devono essere effettuati da un operatore esperto e specificamente istruito.

3. Non effettuare la manutenzione o cercare di rimuovere il prodotto e le macchine/impianti se non dopo aver verificato le condizioni di sicurezza.

1. L'ispezione e la manutenzione della macchina/impianto possono essere effettuate solo ad avvenuta conferma dell'attivazione delle posizioni di blocco di sicurezza specificamente previste.
2. Al momento di rimuovere il prodotto, confermare che le misure di sicurezza di cui sopra siano implementate e che l'alimentazione proveniente da qualsiasi sorgente sia interrotta. Leggere attentamente e comprendere le precauzioni specifiche del prodotto di tutti i prodotti relativi.
3. Prima di riavviare la macchina/impianto, prendere le dovute precauzioni per evitare funzionamenti imprevisti o malfunzionamenti.

4. Contattare prima SMC e tenere particolarmente in considerazione le misure di sicurezza se il prodotto viene usato in una delle seguenti condizioni.

1. Condizioni o ambienti che non rientrano nelle specifiche date, l'uso all'aperto o in luoghi esposti alla luce diretta del sole.
2. Impiego nei seguenti settori: nucleare, ferroviario, aviazione, spaziale, dei trasporti marittimi, degli autotrasporti, militare, dei trattamenti medici, alimentare, della combustione e delle attività ricreative. Oppure impianti a contatto con alimenti, circuiti di blocco di emergenza, applicazioni su presse, sistemi di sicurezza o altre applicazioni inadatte alle specifiche standard descritte nel catalogo del prodotto.
3. Applicazioni che potrebbero avere effetti negativi su persone, cose o animali, e che richiedano pertanto analisi speciali sulla sicurezza.
4. Utilizzo in un circuito di sincronizzazione che richiede un doppio sistema di sincronizzazione per evitare possibili guasti mediante una funzione di protezione meccanica e controlli periodici per confermare il funzionamento corretto.

Istruzioni di sicurezza

Assicurarsi di leggere le "Precauzioni per l'uso dei prodotti di SMC" (M-E03-3) prima dell'uso.

Precauzione

1. Questo prodotto è stato progettato per l'uso nell'industria manifatturiera.

Il prodotto qui descritto è previsto basicamente per l'uso pacifico nell'industria manifatturiera.

Se è previsto l'utilizzo del prodotto in altri tipi di industrie, consultare prima SMC per informarsi sulle specifiche tecniche o all'occorrenza stipulare un contratto.
Per qualsiasi dubbio, contattare la filiale di vendita più vicina.

Limitazione di garanzia ed esonero di responsabilità/ Requisiti di conformità

Il prodotto usato è soggetto alla seguente "Limitazione di garanzia ed esonero di responsabilità" e "Requisiti di conformità".

Limitazione di garanzia ed esonero di responsabilità

1. Il periodo di garanzia del prodotto è di 1 anno in servizio o 18 mesi dalla consegna, a seconda di quale si verifichi prima.*2)
Inoltre, il prodotto dispone di una determinata durabilità, distanza di funzionamento o parti di ricambio. Consultare la filiale di vendita più vicina.
2. Per qualsiasi guasto o danno subito durante il periodo di garanzia di nostra responsabilità, sarà effettuata la sostituzione del prodotto o dei pezzi necessari. Questa limitazione di garanzia si applica solo al nostro prodotto in modo indipendente e non ad altri danni che si sono verificati a conseguenza del guasto del prodotto.
3. Prima di utilizzare i prodotti di SMC, leggere e comprendere i termini della garanzia e gli esoneri di responsabilità indicati nel catalogo del prodotto specifico.

*2) Le ventose per vuoto sono escluse da questa garanzia di 1 anno.

Una ventosa per vuoto è un pezzo consumabile pertanto è soggetto a garanzia per un anno a partire dalla consegna.

Inoltre, anche durante il periodo di garanzia, l'usura del prodotto dovuta all'uso della ventosa per vuoto o il guasto dovuto al deterioramento del materiale in plastica non sono coperti dalla garanzia limitata.

Requisiti di conformità

1. È assolutamente vietato l'uso dei prodotti di SMC negli impianti di produzione per la fabbricazione di armi di distruzione di massa o altro tipo di armi.
2. Le esportazioni dei prodotti o della tecnologia di SMC da un paese a un altro sono regolate dalle relative leggi e norme sulla sicurezza dei paesi impegnati nella transazione. Prima di spedire un prodotto di SMC in un altro paese, assicurarsi di conoscere e osservare tutte le norme locali che regolano l'esportazione in questione.

SMC Corporation (Europe)

Austria	+43 (0)2262622800	www.smc.at	office@smc.at
Belgium	+32 (0)33551464	www.smcpnematics.be	info@smcpnematics.be
Bulgaria	+359 (0)2807670	www.smc.bg	office@smc.bg
Croatia	+385 (0)13707288	www.smc.hr	office@smc.hr
Czech Republic	+420 541424611	www.smc.cz	office@smc.cz
Denmark	+45 70252900	www.smc.dk.com	smc@smcdk.com
Estonia	+372 6510370	www.smcpnematics.ee	smc@smcpnematics.ee
Finland	+358 207513513	www.smc.fi	smcfin@smc.fi
France	+33 (0)164761000	www.smc-france.fr	promotion@smc-france.fr
Germany	+49 (0)61034020	www.smc.de	info@smc.de
Greece	+30 210 2717265	www.smcHELLAS.gr	sales@smcHELLAS.gr
Hungary	+36 23511390	www.smc.hu	office@smc.hu
Ireland	+353 (0)14039000	www.smcpnematics.ie	sales@smcpnematics.ie
Italy	+39 0292711	www.smcitalia.it	mailbox@smcitalia.it
Latvia	+371 67817700	www.smc.lv	info@smclv.lv

Lithuania	+370 5 2308118	www.smclt.lt	info@smclt.lt
Netherlands	+31 (0)205318888	www.smcpnematics.nl	info@smcpnematics.nl
Norway	+47 67129020	www.smc-norge.no	post@smc-norge.no
Poland	+48 (0)222119616	www.smc.pl	office@smc.pl
Portugal	+351 226166570	www.smc.eu	postpt@smc.smces.es
Romania	+40 213205111	www.smcromania.ro	smcromania@smcromania.ro
Russia	+7 8127185445	www.smc-pneumatik.ru	info@smc-pneumatik.ru
Slovakia	+421 (0)413213212	www.smc.sk	office@smc.sk
Slovenia	+386 (0)73885412	www.smc.si	office@smc.si
Spain	+34 902184100	www.smc.eu	post@smc.smces.es
Sweden	+46 (0)86031200	www.smc.nu	post@smc.nu
Switzerland	+41 (0)523963131	www.smc.ch	info@smc.ch
Turkey	+90 212 489 0 440	www.smc-pneumatik.com.tr	info@smcpneumatik.com.tr
UK	+44 (0)845 121 5122	www.smcpnematics.co.uk	sales@smcpnematics.co.uk