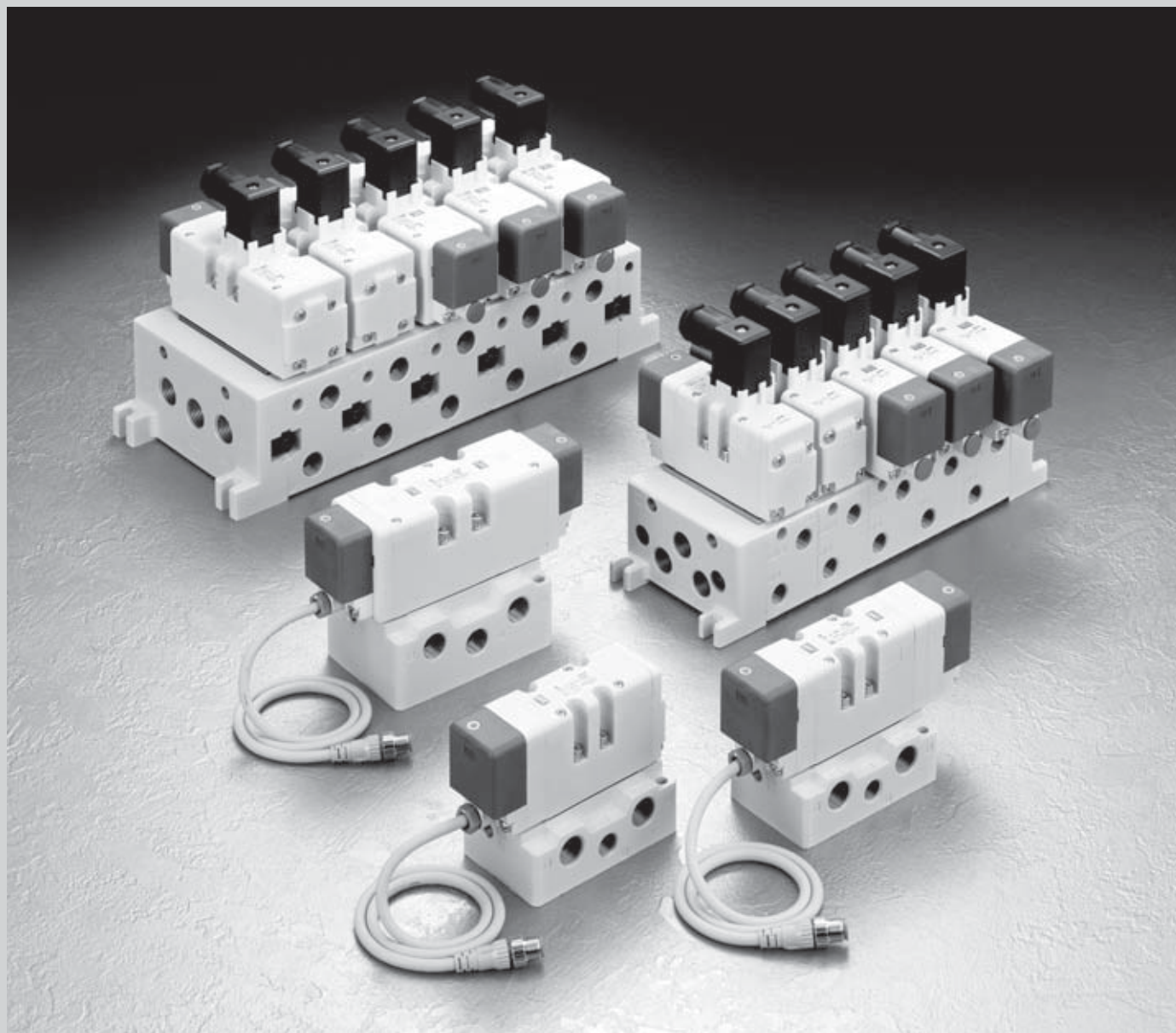


Elettrovalvola ISO

Serie VQ7-6/7-8

(Taglia 1)

(Taglia 2)



Conforme allo standard ISO 5599/1

Serie VQ7-6, (Mis. 1)

Portate elevate

Ideale per azionamento
cilindro fino a:

- Ø100 (VQ7-6, Mis. 1)
- Ø160 (VQ7-8, Mis. 2)

N/min VQ7-6: 1668.55
VQ7-8: 3140.80

Conforme allo standard ISO 5599/1

Interfaccia conformi allo standard ISO
Mis.1 (VQ7-6) e mis. 2 (VQ7-8).

Lunga durata e brevi
tempi di risposta

La protezione IP65 è
antipolvere e antispruzzo

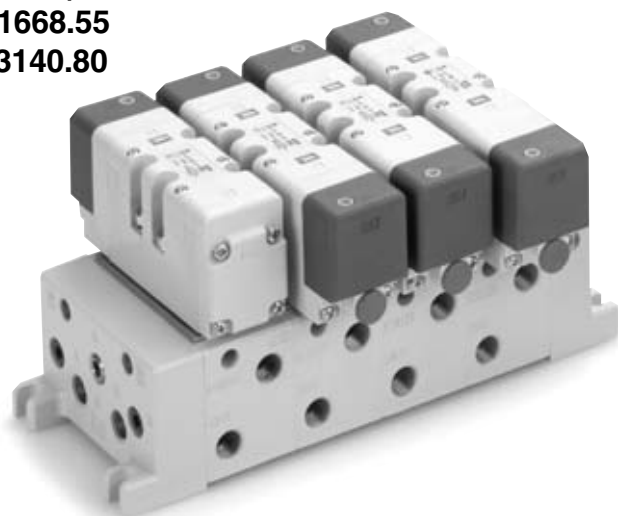
Gran varietà di opzioni manifold

L'elevata flessibilità di configurazione del manifold,
favorita dall'ampia gamma di interfaccia disponibili,
permette di andare incontro a tutte le esigenze applicative.

- Regolatore interfaccia
- Blocchetto di non ritorno
- Blocchetto di non ritorno con valvola di scarico pressione residua
- Blocchetto di alimentazione individuale
- Blocchetto di alimentazione con valvola di scarico pressione residua
- Blocchetto di scarico individuale

- Piastra di blocco
- Piastra adattatrice con valvola di scarico
- Blocchetto di contropressione
- Blocchetto di scarico individuale R1, R2
- Blocchetto per valvola a farfalla
- Piastra adattatrice per cilindro con bloccaggio
- Piastra di controllo dello scarico principale per contropressione

- Unità di controllo
- Silenziatore



I componenti colorati
creano un ambiente più
chiaro e gradevole

VQ7-8

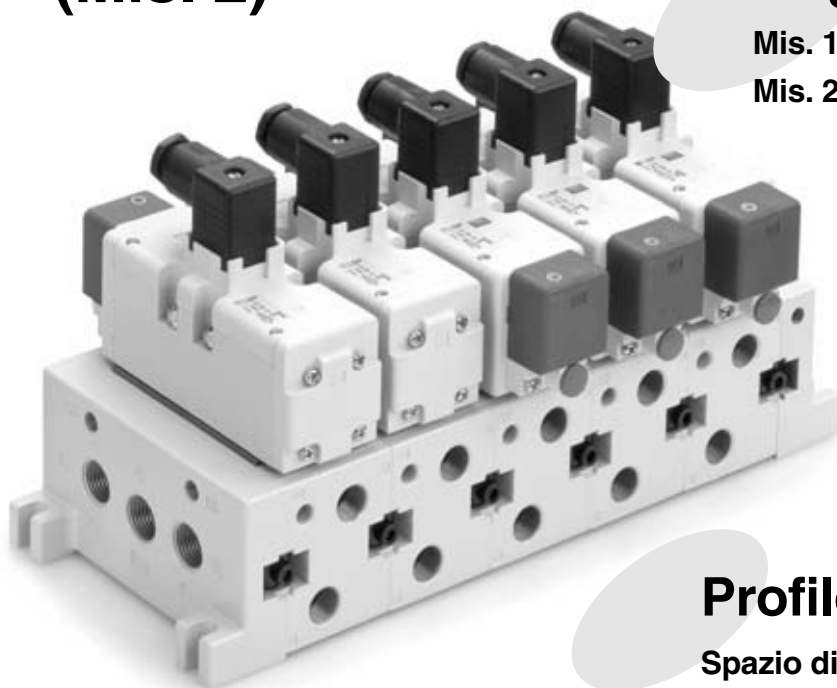
(Mis. 2)

Leggero

Mis. 1 (3 posizioni) 0.48kg 24% meno

Mis. 2 (3 posizioni) 0.75kg 15% meno

(Confronto realizzato con la serie precedente)



Profilo salvaspazio

Spazio di installazione..... riduzione del 13%

Volume di installazione... riduzione del 10%

(Confronto realizzato con la serie precedente)

La possibilità di scegliere fra tenuta metallo su metallo e in elastomero contribuisce ad aumentare la compatibilità del componente con le più diverse condizioni d'esercizio.

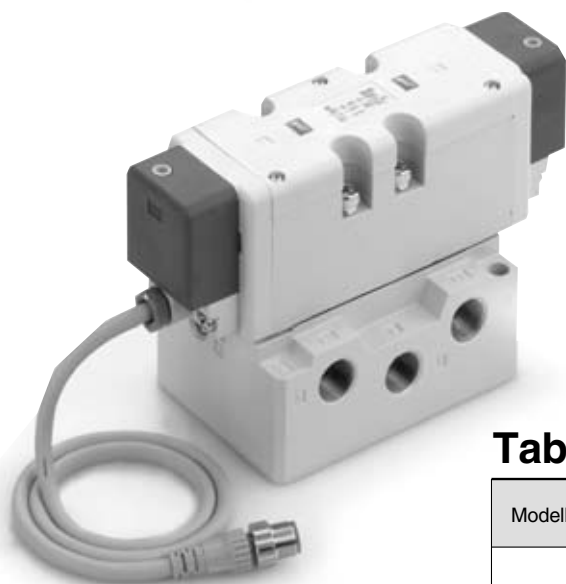


Tabella velocità cilindro

Modello	N ^o /min Metallo su metallo (Tenuta in elastomero)	Velocità del cilindro mm/s	Diametro cilindro mm							
			40	50	63	80	100	125	140	160
VQ7-6	1472.25 (1668.55)	150								
		300								
		450								
		600								
		750								
VQ7-8	3140.80 (3140.80)	150								
		300								
		450								
		600								
		750								

Pressione 0.5MPa, Fattore di carico 50%

Nota) Utilizzare come guida alla scelta, poiché le velocità del cilindro variano a seconda dell'impianto di connessione.

Modelli



Serie	Posizioni		Modello	Nota 1)	Nota 2)	Nota 3)	
				Sez. equiv. mm ² (Nl/min)	Tempo di risposta ms	Peso kg	
VQ7-6	2 posizioni	Mono-stabile	Metallo su metallo	VQ7-6-FG-S-□	27.0 (1472.25)	≤ 20	0.40
			Tenuta in elastomero	VQ7-6-FG-S-□R	31.0 (1668.55)	≤ 25	
		Bistabile	Metallo su metallo	VQ7-6-FG-D-□	27.0 (1472.25)	≤ 12	0.45
			Tenuta in elastomero	VQ7-6-FG-D-□R	31.0 (1668.55)	≤ 15	
	3 posizioni	Centri chiusi	Metallo su metallo	VQ7-6-FHG-D-□	25.5 (1374.10)	≤ 40	0.48
			Tenuta in elastomero	VQ7-6-FHG-D-□R	27.0 (1472.25)	≤ 45	
		Centri in scarico	Metallo su metallo	VQ7-6-FJG-D-□	27.0 (1472.25)	≤ 40	0.48
			Tenuta in elastomero	VQ7-6-FJG-D-□R	31.0 (1668.55)	≤ 45	
		Blocco di non ritorno	Metallo su metallo	VQ7-6-FPG-D-□	20.0 (1079.65)	≤ 50	0.84
			Tenuta in elastomero	VQ7-6-FPG-D-□R	20.0 (1079.65)	≤ 50	
		Centri in pressione	Metallo su metallo	VQ7-6-FIG-D-□	27.0 (1472.25)	≤ 40	0.48
			Tenuta in elastomero	VQ7-6-FIG-D-□R	31.0 (1668.55)	≤ 45	

Nota 1) Attacco 1/4: Valore in caso di montaggio su sub-piastra.

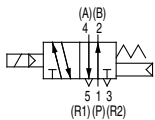
Nota 2) Basato su JIS B 8375-1981 (Valore vigente in caso di pressione di alimentazione di 0.5MPa, con LED, soppressore di picchi, aria trattata.) I tempi di risposta cambiano a seconda della pressione e della qualità dell'aria.

Valore vigente quando il tipo bistabile è attivato.

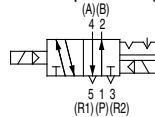
Nota 3) Peso senza sub-piastra. (Sub piastra: 0.37kg)

Simboli

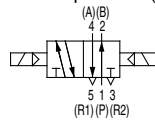
Monostabile a 2 posizioni



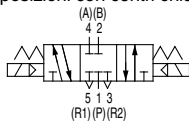
Bistabile a 2 posizioni (metal)



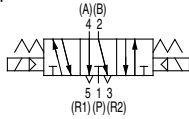
Bistabile a 2 posizioni (elastomero)



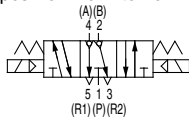
3 posizioni con centri chiusi



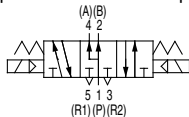
3 posizioni con centri in scarico



3 posizioni non ritorno



3 posizioni con centri in pressione



Caratteristiche standard

Tipo di valvola	Costruzione valvola	Metallo su metallo	Tenuta in elastomero	
	Fluido	Aria, gas inerti		
Max. Pressione d'esercizio	1.0MPa			
Min. pressione d'esercizio	Monostabile	0.15MPa	0.20MPa	
	Bistabile	0.15MPa	0.15MPa	
	3 posizioni	0.15MPa	0.20MPa	
Temperatura d'esercizio	-10 ÷ 60°C Nota 1)		-5 ÷ 60°C Nota 1)	
Lubrificazione	Non richiesta			
Azionamento manuale	Tipo a pressione (necessita di utensile)			
Resistenza agli urti e alle vibrazioni	150/30 m/s ² Nota 2)			
Grado di protezione	IP65 (antispruzzo/antigetto)			
Caratteristiche elettriche	Tensione nominale bobina	12Vcc, 24Vcc, 100Vca, 110Vca, 200Vca, 220Vca (50/60Hz)		
	Fluttuazioni di tensione ammissibili	±10% della tensione nominale		
	Isolamento bobina	Equivalente Classe B		
	Consumo di potenza (di corrente)	24Vcc	cc1W (42mA)	
		12Vcc	cc1W (83mA)	
		100Vca	Spunto 1.2VA (12mA), Regime 1.2VA (12mA)	
		110Vca	Spunto 1.3VA (11.7mA), Regime 1.3VA (11.7mA)	
		200Vca	Spunto 2.4VA (12mA), Regime 2.4VA (12mA)	
220Vca	Spunto 2.6VA (11.7mA), Regime 2.6VA (11.7mA)			

Nota 1) In caso di basse temperatura, utilizzare aria essiccata senza condensa.

Nota 2) Resistenza agli urti: Non si è verificato nessun malfunzionamento durante il test a prova d'urto in direzione assiale della valvola e perpendicolarmente ad essa, ogni volta che essa è stata energizzata e disenergizzata. (valore iniziale)

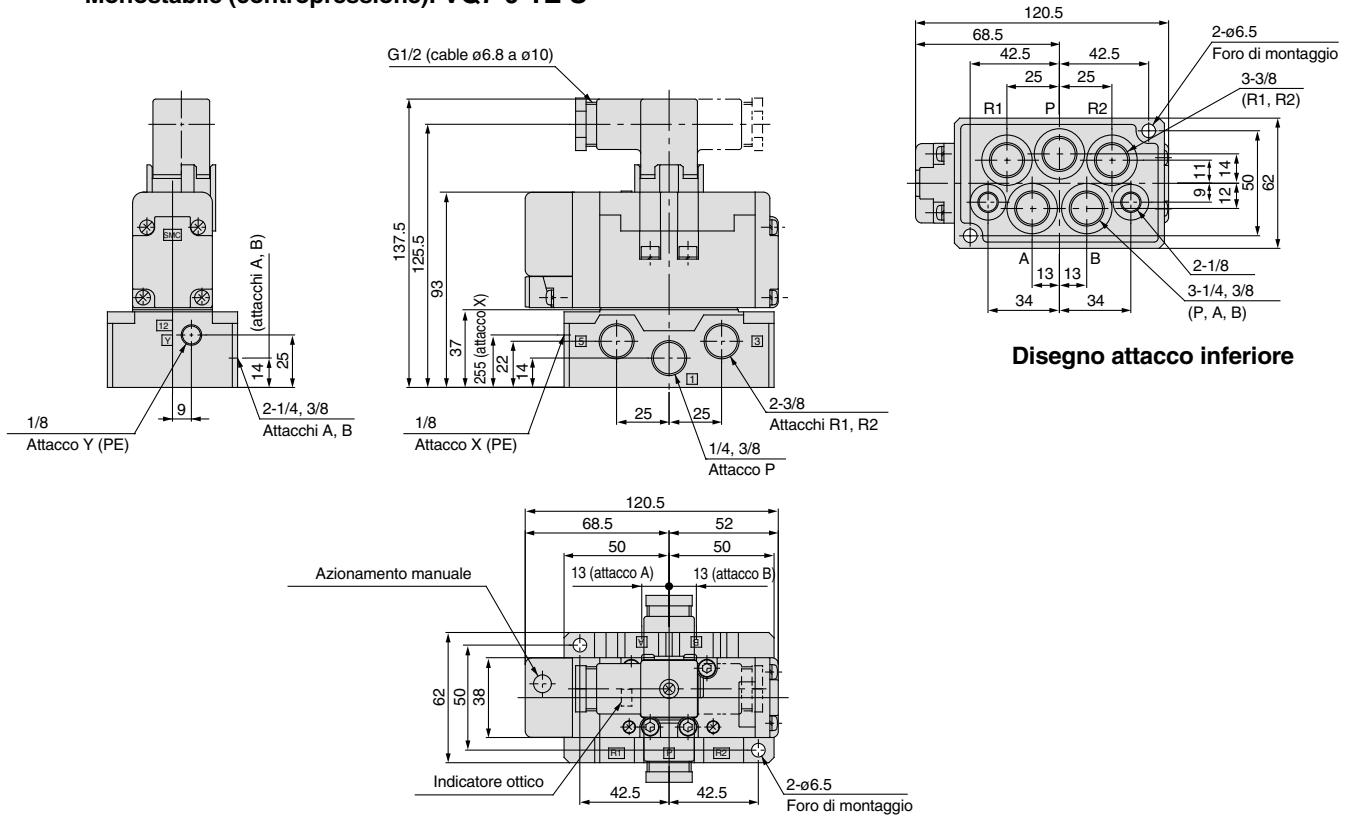
Resistenza alle vibrazioni: Non si è verificato nessun malfunzionamento durante una scarica di 8.3 a 2000Hz in direzione assiale della valvola e perpendicolarmente ad essa, ogni volta che essa è stata energizzata e disenergizzata. (valore iniziale)

Serie VQ7-6

Connettore DIN

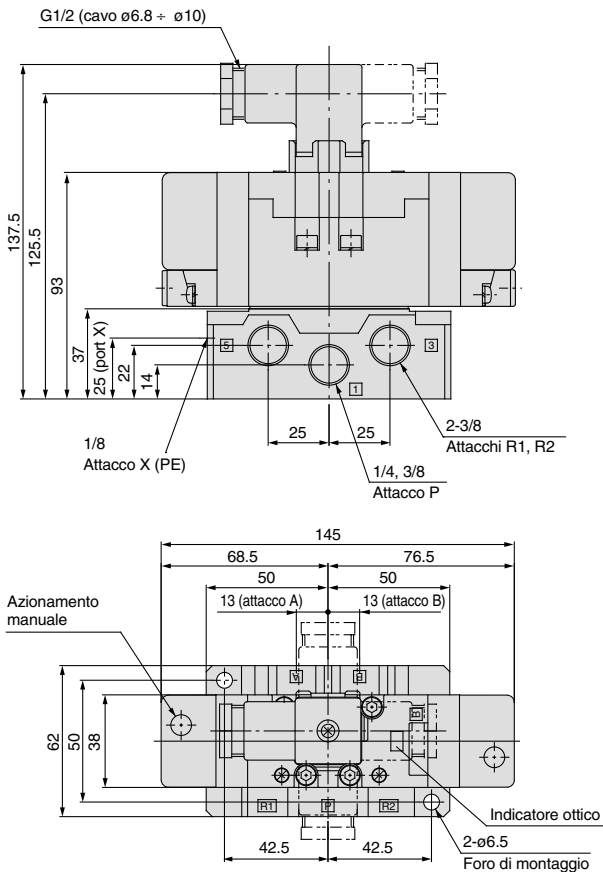
Monostabile a 2 posizioni: VQ7-6-FG-S

Monostabile (contropressione): VQ7-6-YZ-S



Bistabile a 2 posizioni: VQ7-6-FG-D

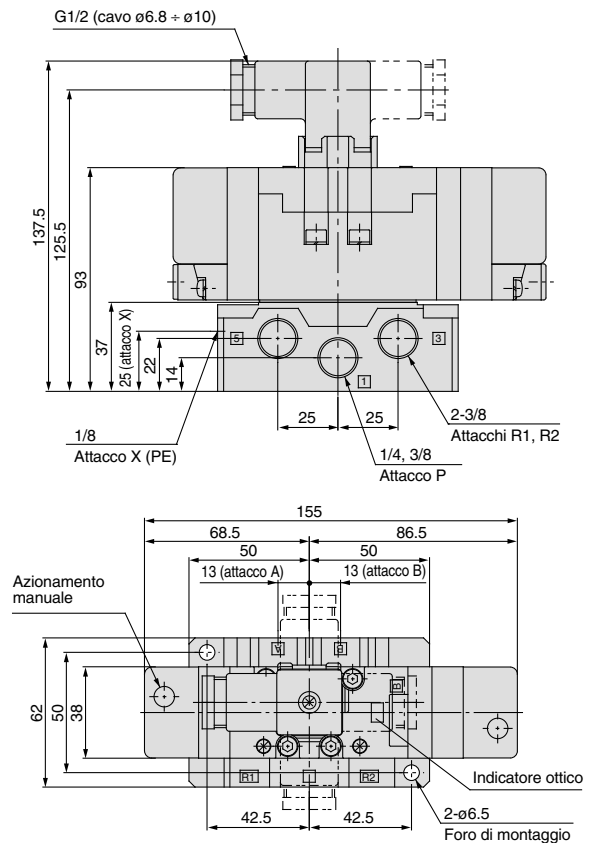
Bistabile (contropressione): VQ7-6-YZ-D



3 posizioni con centri chiusi VQ7-6-FHG-D

Centri in scarico: VQ7-6-FJG-D

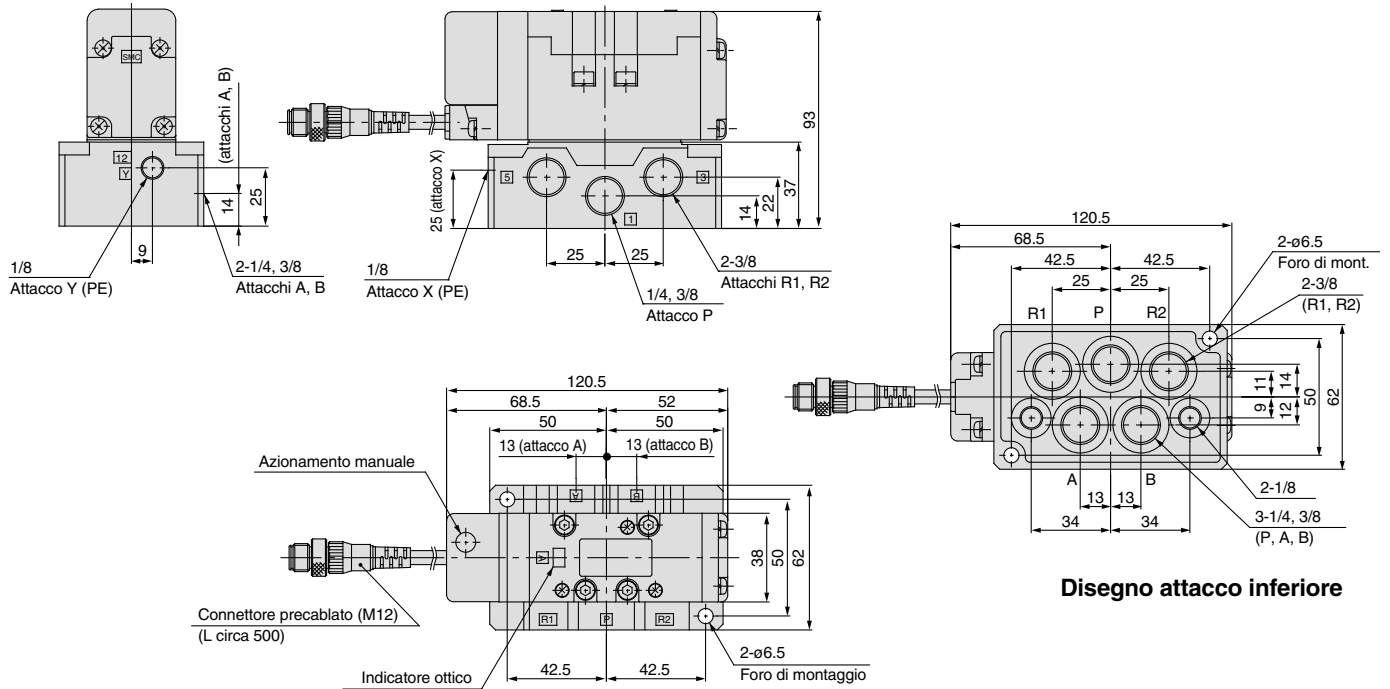
Centri in pressione VQ7-6-FIG-D



Connettore precablato

Monostabile a 2 posizioni : VQ7-6-FG-S□□□□SC

Monostabile (contropressione) : VQ7-6-YZ-S□□□□SC



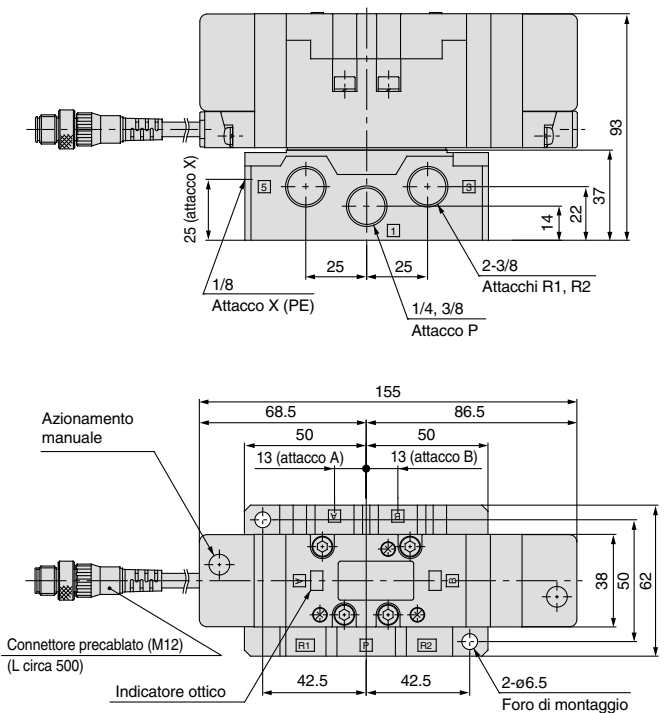
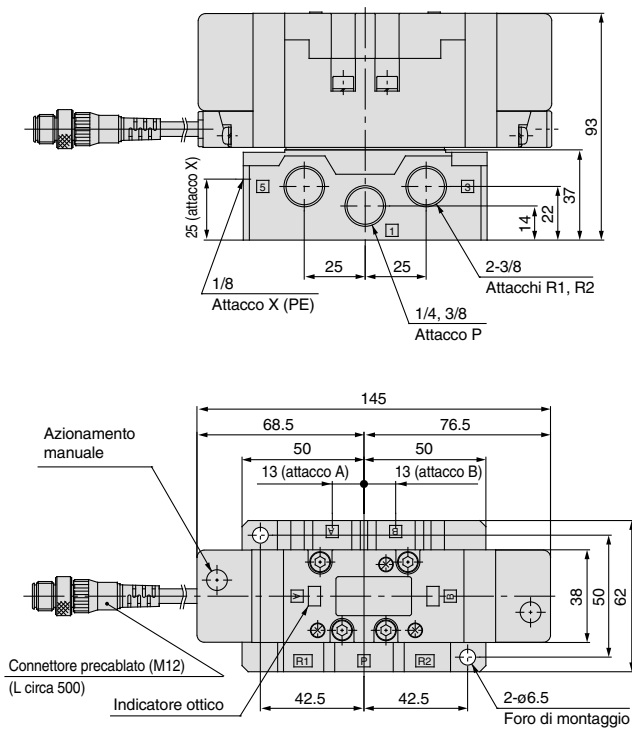
Bistabile a 2 posizioni: VQ7-6-FG-D□□□□SC

Bistabile (contropressione): VQ7-6-YZ-D□□□□SC

3 posizioni con centri chiusi VQ7-6-FHG-D□□□□SC

Centri in scarico: VQ7-6-FJG-D□□□□SC

Centri in pressione: VQ7-6-FIG-D□□□□SC



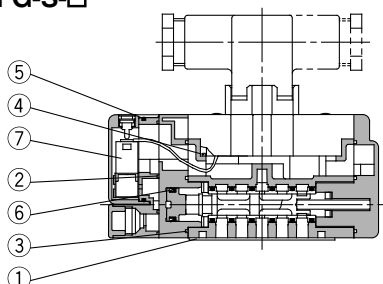
Serie VQ7-6

Costruzione

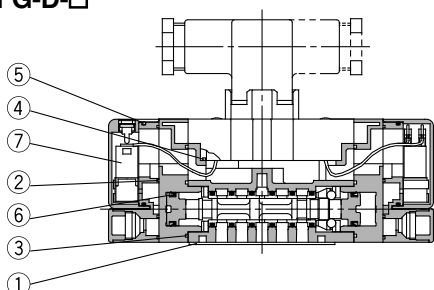
Connettore DIN

Metallo su metallo

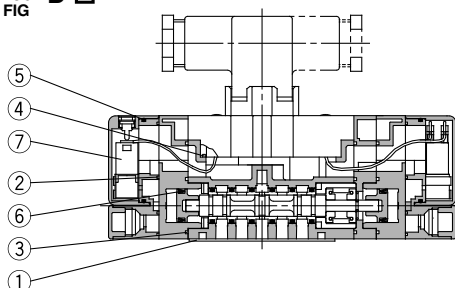
VQ7-6-FG-S-□



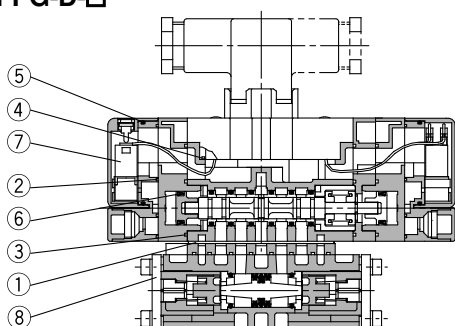
VQ7-6-FG-D-□



VQ7-6-^{FHG} ^{FJG}-D-□ ^{FIG}

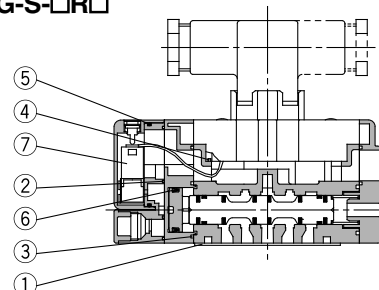


VQ7-6-FPG-D-□

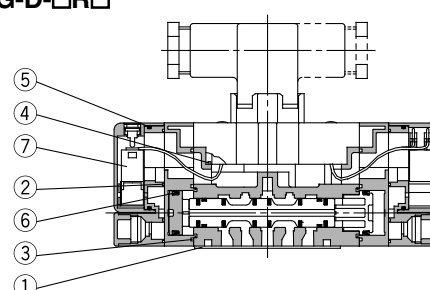


Tenuta in elastomero

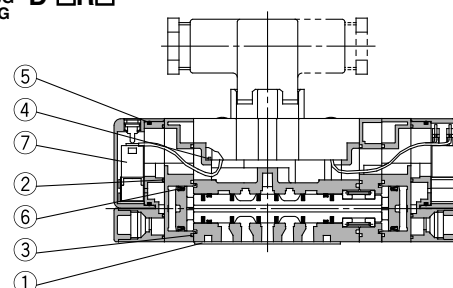
VQ7-6-FG-S-□R□



VQ7-6-FG-D-□R□



VQ7-6-^{FHG} ^{FJG}-D-□R□ ^{FIG}



Parti di ricambio per valvola

N.	Descrizione	Materiale	VQ7-6-FG-S-□	VQ7-6-FG-D-□	VQ7-6- ^{FHG} ^{FJG} -D-□ ^{FIG}	VQ7-6-FPG-D-□	VQ7-6-FG-S-□R□	VQ7-6-FG-D-□R□	VQ7-6- ^{FHG} ^{FJG} -D-□R□ ^{FIG}	
1	Guarnizione	NBR	AXT500-13							
2	Guarnizione A	NBR	VQ7060-13-2							
3	Guarnizione B	NBR	VQ7060-13-1							
4	Guarnizione C	NBR	VQ7060-13-3							
5	O ring	NBR	37 x 1.6							
6	Miniguarnizione ad Y	NBR	MYN-11				MYN-16			
7	Assieme valvola pilota		VQZ110Q-□							
8	Bloccetto di non ritorno		—			VV71-FPG		—		

Serie VQ7-6

Serie manifold VV71

Codici di ordinazione del manifold

E VV71 **6** - **02R** - **02D** - **Q**

Stazioni

1	1 stazione
:	:
10	10 stazioni

Nota) Se provvisti di unità di controllo, per il montaggio si usano 1 o 2 stazioni.

Codice d'area

Codice	Aree
-	Giappone, Asia Australia
E	Europa
N	America del Nord

2(B), 4(A) collegamento tubazioni

02R	1/4 (lato destro)
03R	3/8 (lato destro)
02L	1/4 (lato sinistro)
03L	3/8 (lato sinistro)
02Y	1/4 (base)
03Y	3/8 (base)
C6R	Raccordo istantaneo ø6 (lato destro)
C8R	Raccordo istantaneo ø8 (lato destro)
C10R	Raccordo istantaneo ø10 (lato destro)
C6L	Raccordo istantaneo ø6 (lato sinistro)
C8L	Raccordo istantaneo ø8 (lato sinistro)
C10L	Raccordo istantaneo ø10 (lato sinistro)
*	Combinato

Nota) Se gli attacchi non sono uniformi, indicare le connessioni con l'aiuto delle istruzioni e del modulo manifold.

Nota) Per ulteriori dettagli ed esploso manifold, si veda a p.1.20-34.



Per altri voltaggi, contattare SMC. (9)



Tipo di protezione classe I (Indicazione: ⊕)..... Terminale DIN

Air release valve coil rating

-	Nessuno
1	100Vca 50Hz/60Hz
2	200Vca 50Hz/60Hz
3	24Vcc
4	12Vcc
9	Altro (<240V)

Silenziatore

-	Senza
SB	Con

Nota) La posizione di montaggio del silenziatore corrisponde agli attacchi 3 (R2) e 5 (R1).

1 (P), 3 (R2), 5 (R1) collegamento tubazioni

02D	Rc1/4 (base)
02U	Rc1/4 (lato superiore)
02B	Rc1/4 (sui due lati)
03D	Rc3/8 (base)
03U	Rc3/8 (lato superiore)
03B	Rc3/8 (sui due lati)
C12D	Raccordo istantaneo ø12 (base)
C12U	Raccordo istantaneo ø12 (lato superiore)
C12B	Raccordo istantaneo ø12 (sui due lati)
*	Combinato

Nota) Se gli attacchi non sono uniformi, indicare le connessioni con l'aiuto delle istruzioni e del modulo manifold.

Unità di controllo (dettagli a p.1.20-16 e 1.20-17)

Simbolo	-	A	AP	M	MP	F	G	C	E
Impianto di controllo									
Filtro modulare con scarico automatico		○	○			○			
Filtro modulare con scarico manuale				○	○		○		
Regolatore		○	○	○	○	○	○		
Valvola di scarico aria		○	○	○	○			○	○
Pressostato			○		○				
Piastra di otturazione (valvola di scarico aria)						○	○		
Piastra di otturazione (filtro, regolatore)								○	
Numero di blocchi manifold necessari per il montaggio stazioni		2	2	2	2	2	2	2	1

Caratteristiche manifold

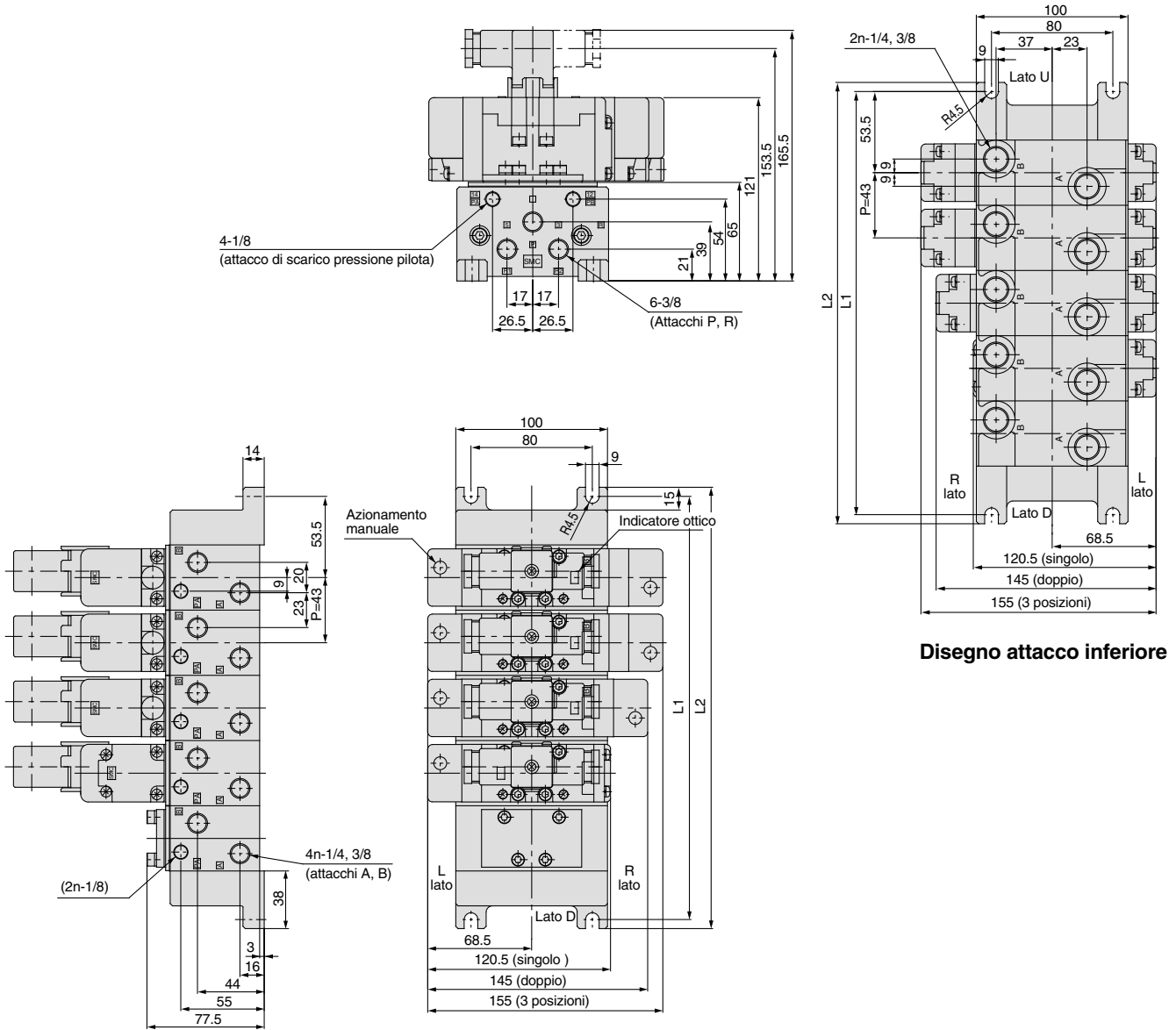
Misura blocco manifold	Elettrovalvola applicabile	Connessioni			Stazioni	Peso kg
		Attacchi 2 (B), 4 (A)		1 (P), 3 (R2)		
		Direz. delle conn.	Diam.	5 (R1) misura attacco		
ISO mis. 1	VQ7-6 ISO mis. 1 Serie	Destra	1/4 3/8	C12 (per ø12)	10 stazioni max	0.43n + 0.49 (n: Stazioni)
		Sinistra	C6 (per ø6) C8 (per ø8) C10 (per ø10)			
		Base	1/4 3/8			

Nota) Se provvisti di unità di controllo, per il montaggio si usano 1 o 2 stazioni.

Serie VQ7-6

Connettore DIN

VV71□-□-□□

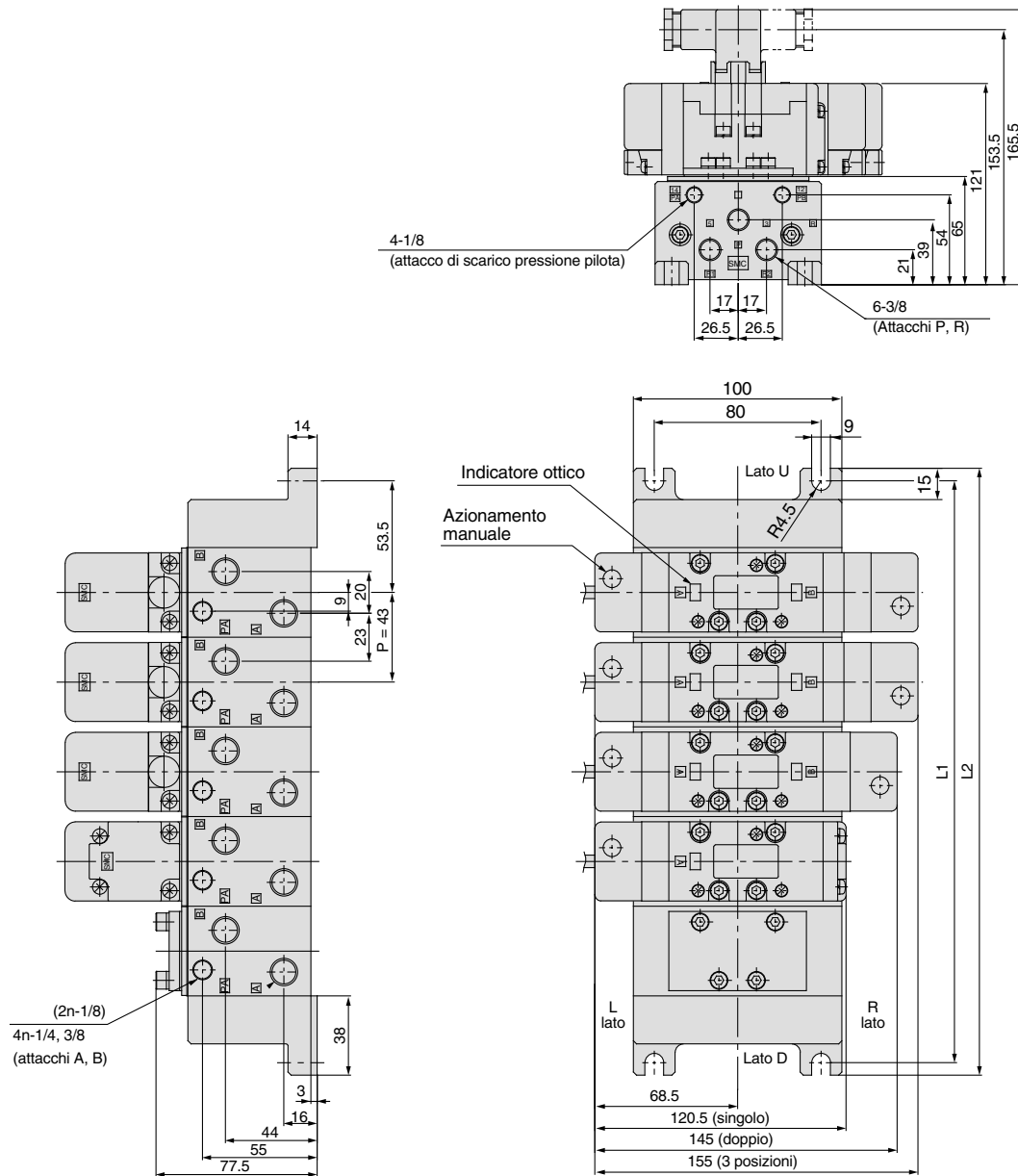


Disegno attacco inferiore

L: Dimensioni	n: Stazioni										
	1	2	3	4	5	6	7	8	9	10	Formula
L1	107	150	193	236	279	322	365	408	451	494	$L1 = 43n + 64$
L2	119	162	205	248	291	334	377	420	463	506	$L2 = 43n + 76$

Connettore precablato

VV71□-□-□□



L: Dimensioni										n: Stazioni	
	1	2	3	4	5	6	7	8	9	10	Formula
L1	107	150	193	236	279	322	365	408	451	494	$L1 = 43n + 64$
L2	119	162	205	248	291	334	377	420	463	506	$L2 = 43n + 76$

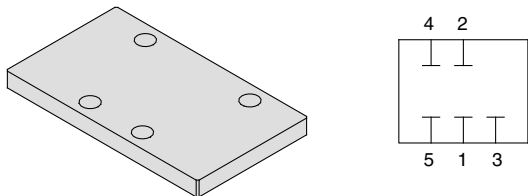
Serie VQ7-6

Accessori manifold

Assieme piastra di otturazione

AXT502-9A

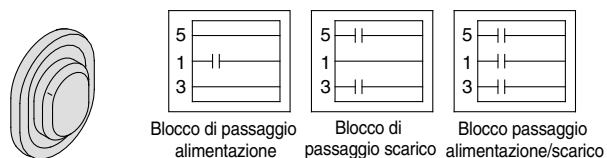
Montare su blocco manifold quando la valvola viene rimossa per la manutenzione o quando si progetta di installare un'ulteriore valvola nel futuro, ecc.



Piastra di blocco (per passaggi di alimentazione e scarico)

AXT502-14

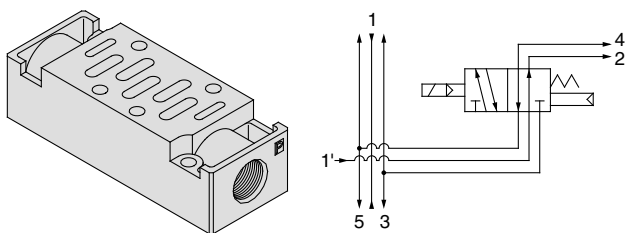
Quando si immettono due o più alte pressioni nel manifold, le piastre di bloccaggio vengono installate tra le stazioni con diverse pressioni. Nei casi in cui lo scarico di una valvola interferisca con le altre stazioni di un circuito, le piastre di blocco vengono usate per lo scarico presso le stazioni nelle quali esso deve rimanere separato.



Blocchetto di alimentazione individuale

VV71-P-⁰²₀₃ C10

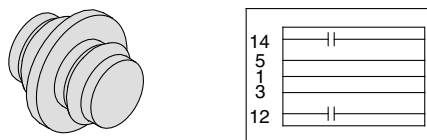
In caso di montaggio blocchetti individuali di alimentazione su blocco manifold, è possibile dotare ogni valvola di un attacco di scarico individuale.



Piastra di blocco (per passaggio di scarico pilota)

AZ503-53A

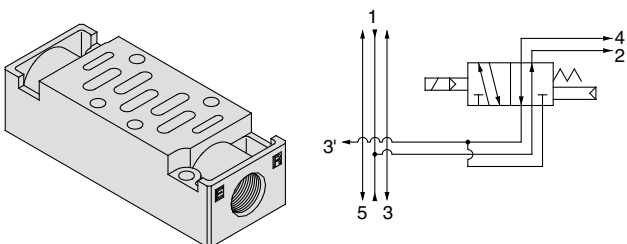
Quando lo scarico della valvola pilota interferisce con le altre valvole di un circuito, le piastre di blocco vengono installate tra le stazioni nelle quali lo scarico deve rimanere separato.



Blocchetto di scarico individuale

VV71-R-⁰²₀₃ C12

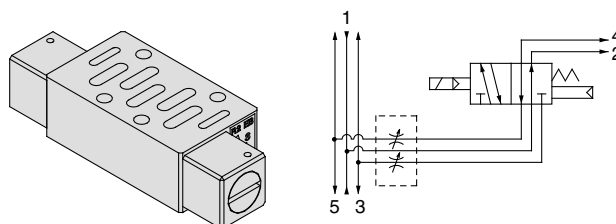
In caso di montaggio di blocchetti individuali di scarico su blocco manifold, è possibile dotare ogni valvola di un attacco di scarico individuale. (3, 5 scarico comune)



Blocchetto per valvola a farfalla

AXT503-23A

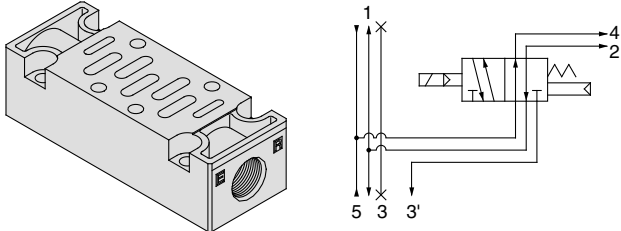
Montando un blocchetto valvola a farfalla sul manifold, la velocità del cilindro può essere controllata strozzando lo scarico.



Blocchetto di contropressione

AXT502-21A-1

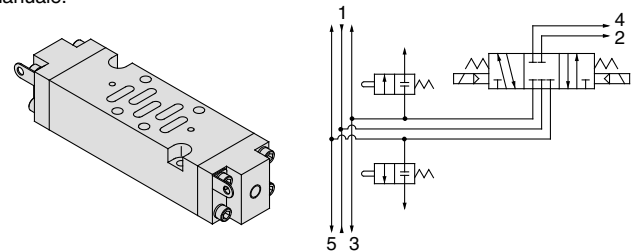
Con controllo di contropressione, laddove la pressione viene cambiata individualmente su un lato (es. cilindro a ritorno rapido), la pressione può essere alimentata individualmente dall'attacco R2 montando un blocchetto di contropressione. {attacco 3 (R2) è individuale e 5 (R1) è comune}



Blocchetto valvola di scarico pressione residua

VV71-R-AB

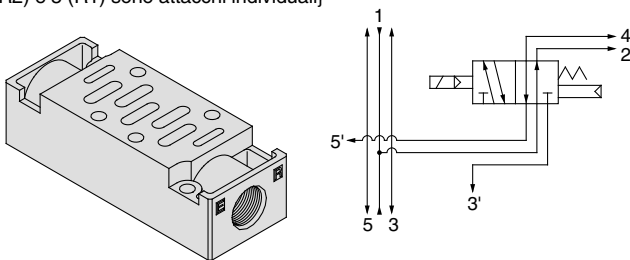
Montato su blocco manifold permette lo scarico della pressione residua intrappolata all'interno del cilindro, ecc., durante una fermata intermedia con una valvola a 3 posizioni, centri chiusi o una valvola perfetta. La pressione residua viene scaricata individualmente verso l'esterno dagli attacchi A e B mediante operazione manuale.



Blocchetto di scarico individuale R1, R2

VV71-R2-03

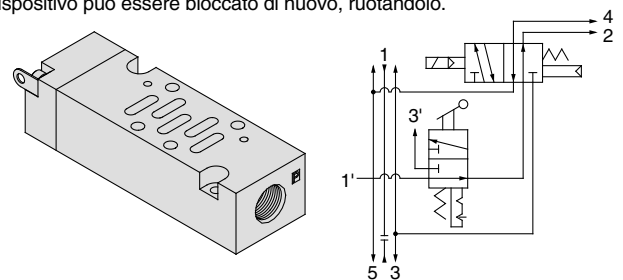
Lo scarico individuale è possibile sia dall'attacco R1, sia dall'attacco R2 grazie all'installazione di un blocchetto di scarico individuale sul blocco manifold. {3 (R2) e 5 (R1) sono attacchi individuali}



Blocchetto di alimentazione con valvola di scarico pressione residua

VV71-PR-⁰²/₀₃

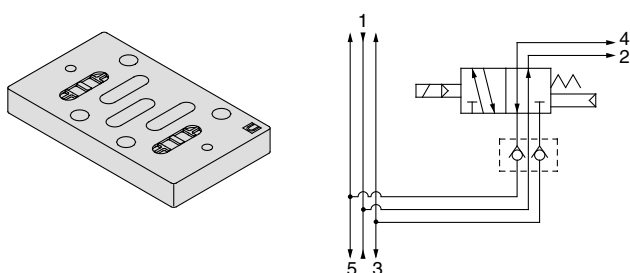
Montato su blocco manifold, interrompe la pressione di alimentazione del lato principale di un blocchetto di alimentazione individuale, mentre allo stesso tempo scarica la pressione residua del lato secondario. Premendo il dispositivo di azionamento manuale, viene interrotta l'alimentazione e scaricata la pressione residua. Il dispositivo può essere bloccato di nuovo, ruotandolo.



Piastra di controllo dello scarico principale per contropressione

AXT503-37A

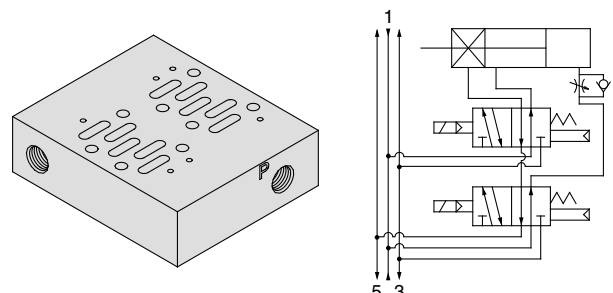
Nei casi in cui la contropressione interferisce nel funzionamento dell'attuatore a causa dell'operazione simultanea delle valvole manifold, ecc., si può eliminare questo inconveniente installando una piastra tra il blocco manifold e la valvola per la quale si vuole evitare la contropressione.



Piastra adattatrice per cilindri con bloccaggio

AXT502-26A

Nell'usare un cilindro con bloccaggio con 2 valvole di controllo, si può installare questo blocchetto sul manifold. Consta di un circuito dotato di una funzione che previene sbandate durante lo scarico.



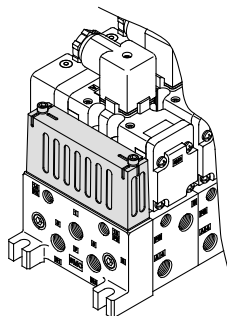
Serie VQ7-6

Accessori manifold

Silenziatore

VV71-□□□□-SB

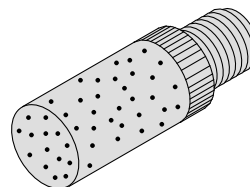
Può essere fornito come unità sulla piastra finale per ridurre il rumore di scarico del manifold e le operazioni di connessione.



Silenziatore scarico pilota

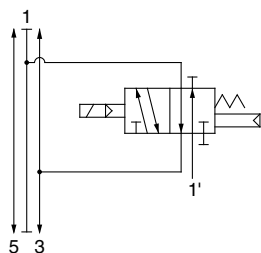
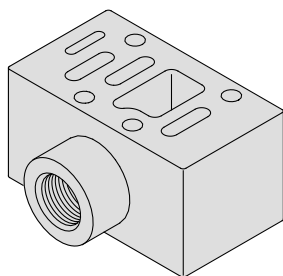
AN110-01

Montato sull'attacco di scarico pilota, riduce il rumore di scarico sia di valvole singole che del manifold ed evita l'entrata di polvere.



Blocchetto valvola di rilascio

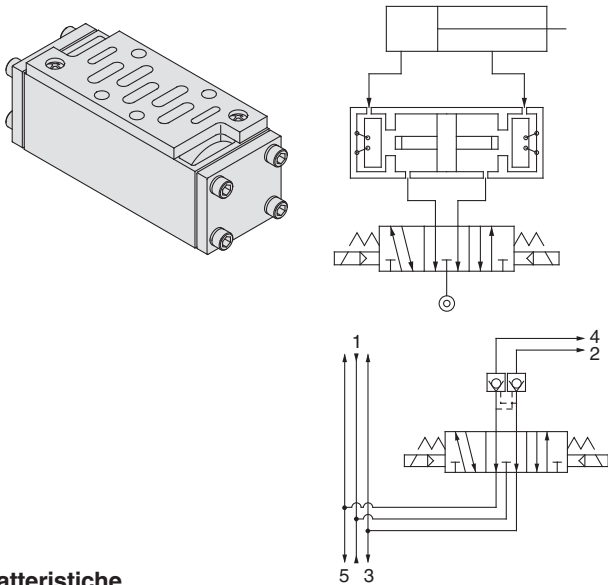
AXT502-17A



Blocchetto di non ritorno

VV71-FPG

Integrando una valvola a 3 posizioni, centri in scarico con un blocchetto di non ritorno si può mantenere la fermata intermedia di cilindro per un tempo prolungato. Può essere impiegato anche per prevenzione di cadute durante lo scarico di pressione residua, integrandola con una valvola a 2 posizioni, monostabile o bistabile.



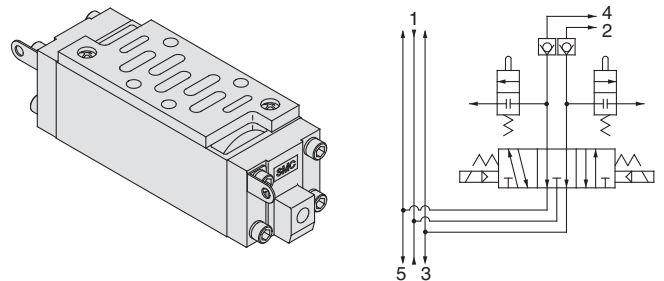
Caratteristiche

Codice del blocchetto di non ritorno		VV71-FPG		
Solenioide applicabile o valvola ad az. pneumatico		Serie VQ7-6		
Trafilamento (cm) ³ /min (ANR)	Un solenoide energizzato (Un pilota pressurizzato)	P	R1	130
			R2	
	Entrambi i solenoidi non energizzati (Entrambi i piloti non pressurizzati)	P	R1	130
			R2	
		B	R1	0
		A	R2	

Blocchetto di non ritorno con valvola di scarico pressione residua

VV71-FPGR

Si tratta di un blocchetto di non ritorno provvisto di funzione di rilascio pressione residua, da utilizzare durante la manutenzione o regolazione del cilindro, ecc.



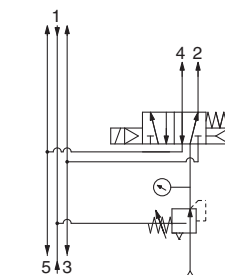
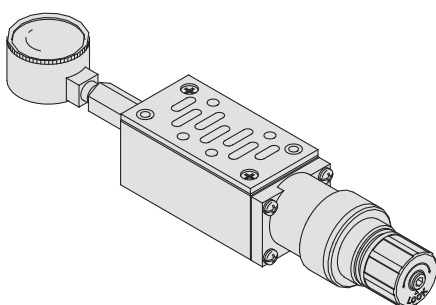
⚠ Avvertenze d'uso

- Poiché le fermate con cilindro esteso non sono possibili in presenza di trafiletti dalle tubazioni tra la valvola e il cilindro o dai raccordi, ecc., verificare la presenza di trafiletti utilizzando un detergente liquido.
- Poiché i raccordi istantanei presentano un certo trafiletto d'aria, si raccomanda, in caso di fermate intermedie con cilindro in estensione, l'uso di connessioni ad avvitamento.
- Questo blocchetto non può essere combinato con una valvola a 3 posizioni, centri chiusi.
- Impostare il peso del carico in modo tale che la pressione del lato cilindro sia minore del doppio della pressione del lato d'alimentazione.
- Utilizzando la funzione di rilascio pressione residua, verificare l'operazione dell'attuatore, ecc. ed operare solo in condizioni di sicurezza.

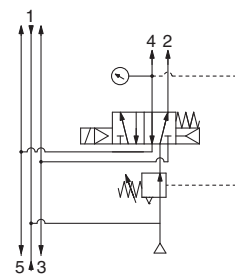
Regolatore interfaccia

ARB250-00-A^P B

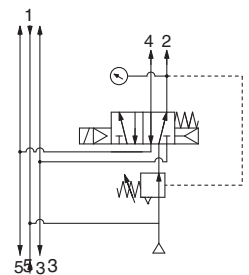
Il regolatore interfaccia, installato su manifold, permette di regolare ogni valvola.



Pressione ridotta P



Pressione ridotta A



Pressione ridotta B

Codici

Pressione ridotta P	ARB250-00-P
Pressione ridotta A	ARB250-00-A
Pressione ridotta B	ARB250-00-B

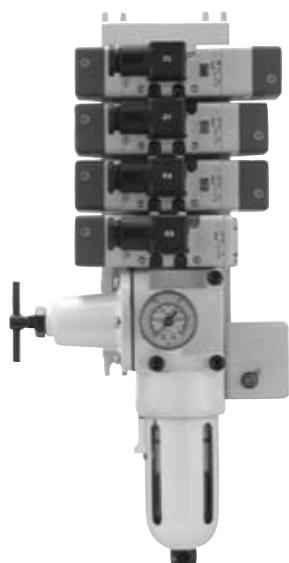
⚠ Avvertenze d'uso

- Combinando una valvola con centri in pressione e un regolatore interfaccia con pressione ridotta su attacchi A e B, utilizzare un modello ARB210-B.
- Integrando una valvola di contropressione e un regolatore interfaccia, impiegare modello ARB210-A. Inoltre, non può essere usato con pressione ridotta su attacco P.
- Integrando una valvola doppia di non ritorno e un regolatore interfaccia, usare un manifold, o una sub-piastra come base, e montarli disponendoli nel seguente ordine: blocchetto non ritorno, interfaccia regolatore e valvola.
- La combinazione di una valvola con centri in chiusi e un regolatore interfaccia con pressione ridotta su attacchi A e B, non può essere usata per fermate intermedie a causa del trafiletto dall'attacco di sfiato del regolatore.

Serie VQ7-6

Unità di controllo

Impianto di controllo (filtri, regolatori, pressostati, valvole di scarico aria) sono stati ridotti ad unità standard che possono essere montate su manifold senza nessuna modifica.



Unità di controllo

Filtri modulari (con scarico automatico/con scarico manuale)	
Grado di filtrazione	5µm
Regolatore	
Pressione di regolazione (pressione secondaria)	0.05 ÷ 0.85MPa
Pressostato	
campo di regolazione pressione	0.1 ÷ 0.7MPa
Contatto	1ab
Corrente nominale	(carico induttivo) 125Vca 15A, 250Vca 15A
Valvola di scarico aria (solamente monostabile)	
Campo pressione di esercizio	0.15 ÷ 1.0MPa

Accessori

Piastra di otturazione	AXT502-9A (per manifold)
	AXT502-18A (piastra di adattamento della valvola di scarico aria)
	MP2 (per impianto di controllo/filtro regolatore)
	MP3 (per pressostato)
Piastra di adattaz. della valvola di rilascio	AXT502-17A
Impianto di controllo	VAW-A (piastra di adattamento, filtro con rubinetto di scarico automatico, regolatore)
	VAW-M (piastra di adattamento, filtro con rubinetto di scarico automatico, regolatore)
Pressostato	IS3100-X230

Unità di controllo

Codice d'ordinazione	Impianto di controllo								
	-	A	AP	M	MP	F	G	C	E
Filtro modulare con scarico automatico		○	○			○			
Filtro modulare con scarico manuale				○	○		○		
Regolatore		○	○	○	○	○	○		
Valvola di scarico aria		○	○	○	○			○	○
Pressostato			○		○				
Piastra di otturazione (valvola di scarico aria)						○	○		
Piastra di otturazione (filtro, regolatore)								○	
Blocchi manifold necessari per il montaggio (stazioni)	2	2	2	2	2	2	2	2	1

Uso delle unità di controllo

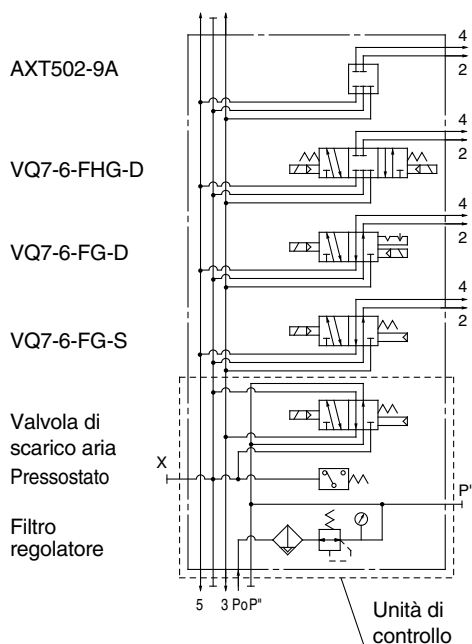
<Costruzione e connessione >

- 1) La pressione di alimentazione (Po) passa attraverso il regolatore con filtro ① e viene regolata alla pressione prescritta. In seguito passa attraverso la valvola di scarico ② (attivata funzione di commutazione pressione secondaria residua) e alimentata da lato base manifold (P).
- 2) Quando la valvola di rilascio ② viene disattivata, la pressione di alimentazione da attacco P viene bloccata, e l'aria immessa dall'attacco P del lato manifold, scorre attraverso la valvola di scarico ② e viene espulsa dall'attacco R1.
- 3) Il pressostato viene collegato dal lato a valle della valvola di scarico ② (è attivo quando la valvola di scarico ② viene energizzata). Verificandosi una caduta di tensione interna di 4V, può non essere possibile la verifica della condizione OFF e ON mediante dispositivi di controllo, ecc.

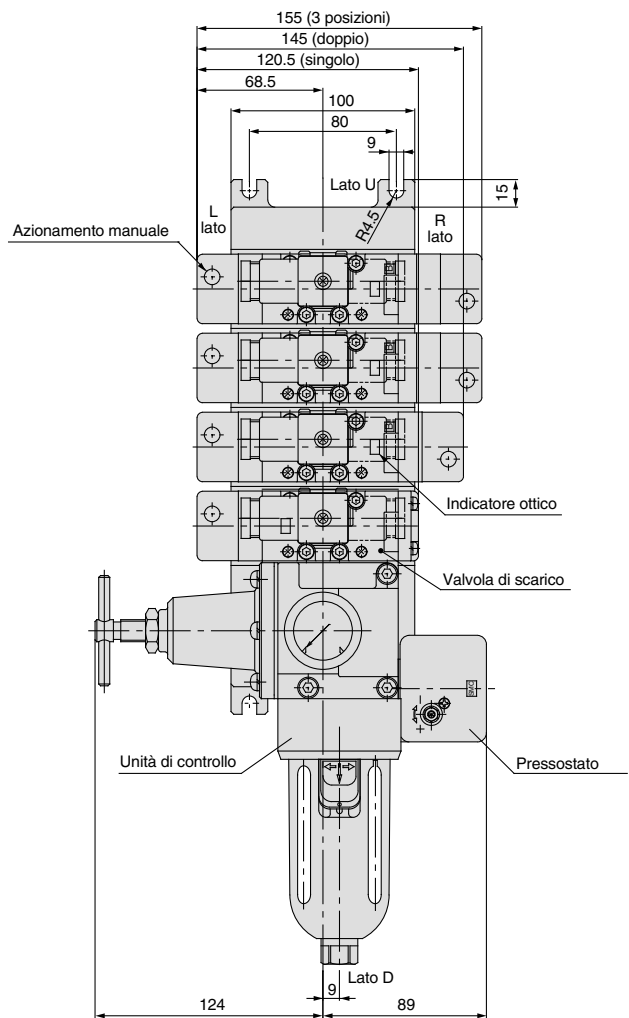
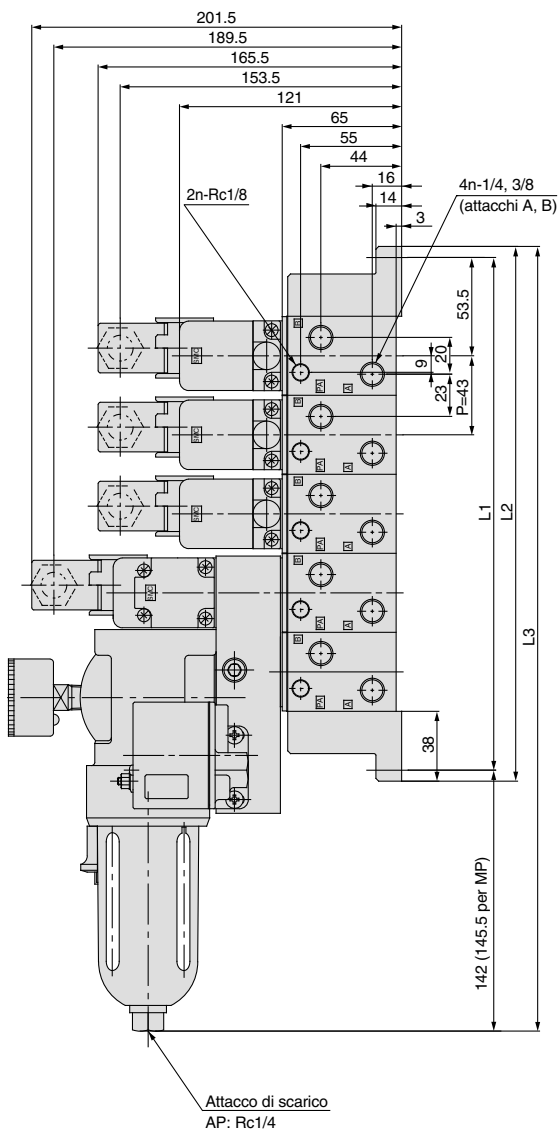
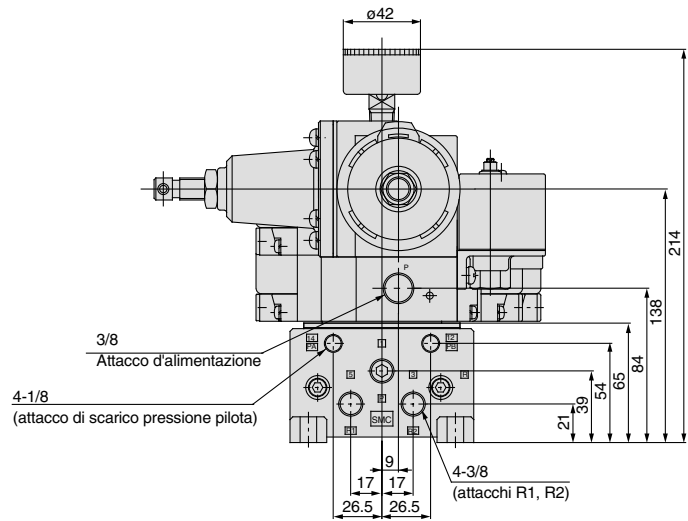
⚠ Precauzione

- In caso di filtri per l'aria con scarico automatico o manuale, installare in modo tale che il filtro si trovi in fondo.

Esempio di manifold



Manifold con unità di controllo



L: Dimensioni										n: Stazioni	
	1	2	3	4	5	6	7	8	9	10	Formula
L1	107	150	193	236	279	322	365	408	451	494	$L1 = 43n + 64$
L2	119	162	205	248	291	334	377	420	463	506	$L2 = 43n + 76$
L3	255 (258.5)	298 (301.5)	341 (344.5)	384 (387.5)	427 (430.5)	470 (473.5)	513 (516.5)	556 (559.5)	599 (602.5)	642 (645.5)	$L3 = 43n + 212 (215.5)$

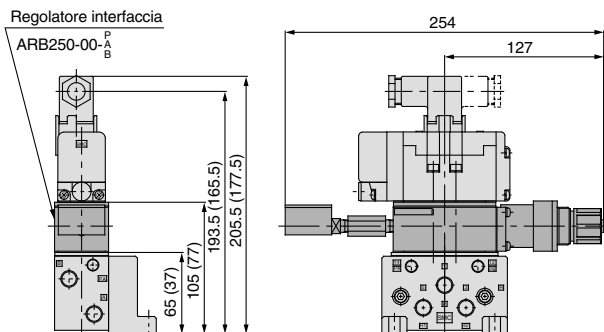
Le dimensioni L3 tra parentesi valgono per MP

Serie VQ7-6

Accessori manifold

Regolatore interfaccia

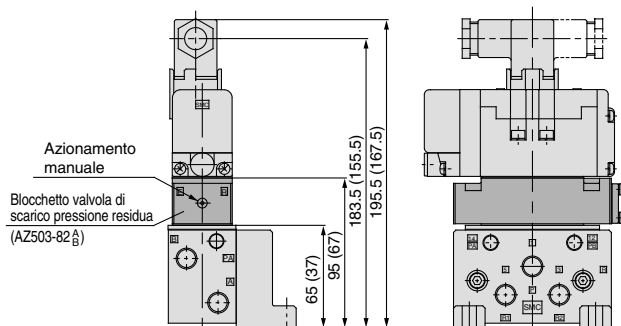
ARB250-00-^P
A
B



Le dimensioni indicate fra parentesi si riferiscono alla sub-piastra

Bloccetto valvola di scarico pressione residua

AZ503-82 ^A
B

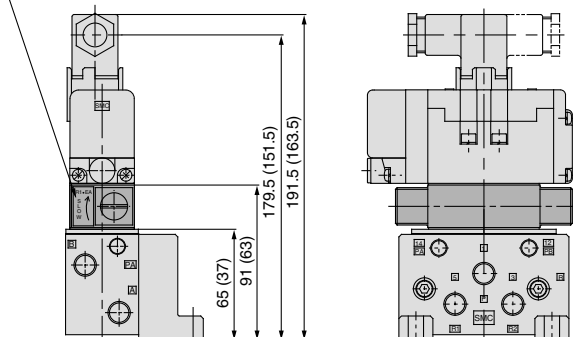


Le dimensioni indicate fra parentesi si riferiscono alla sub-piastra

Bloccetto per valvola a farfalla

AXT503-23A

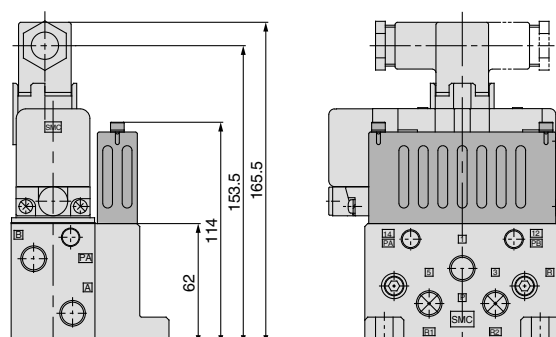
Bloccetto per valvola a farfalla
(AXT503-23A)



Le dimensioni indicate fra parentesi si riferiscono alla sub-piastra

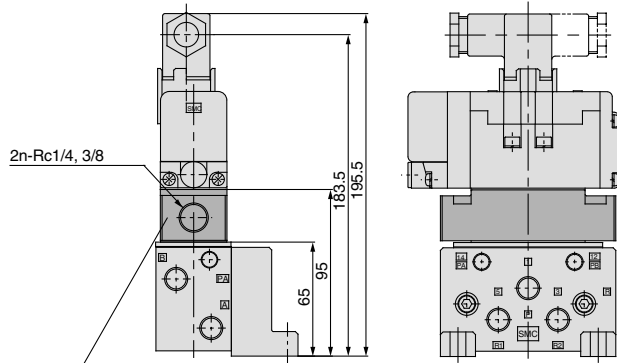
Silenziatore

AXT503-60A



Bloccetto di alimentazione individuale
 Bloccetto di scarico individuale
 Bloccetto di scarico individuale R1, R2
 Bloccetto di contropressione

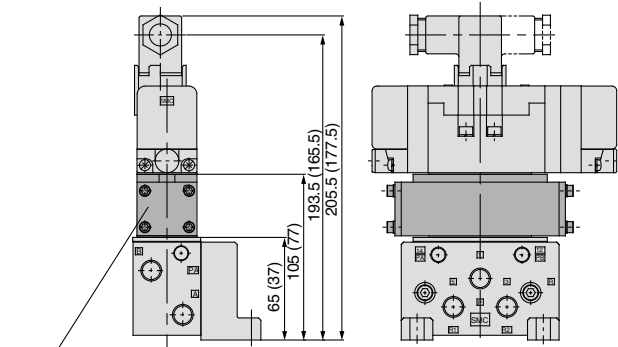
VV71-P-□
 VV71-R-□
 VV71-R2-03
 AXT502-21A-1



Bloccetto di alimentazione individuale: VV71-P-□
 2-Rc1/2, 3/8, C10
 Bloccetto di scarico individuale: VV71-R-□
 2-Rc1/2, 3/8, C12
 Bloccetto di scarico individuale R1, R2 VV71-R2-03
 2-Rc3/8
 Bloccetto di contropressione AXT502-21A-1
 Rc3/8 (solo lato destro)

Bloccetto di non ritorno
 Bloccetto di non ritorno con valvola
 di scarico pressione residua

VV71-FPG
 VV71-FPGR

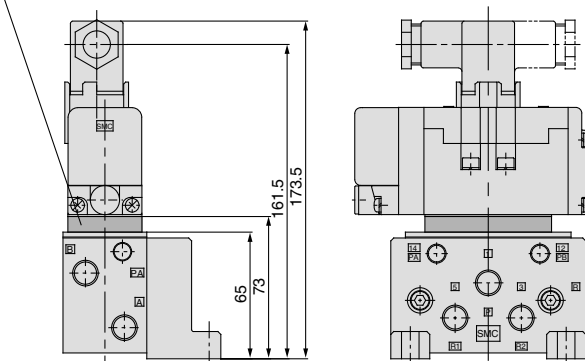


Bloccetto di non ritorno
 (VV71-FPG)
 Bloccetto di non ritorno con valvola di scarico pressione residua
 (VV71-FPGR)

Dimensioni tra () si riferiscono alla sub-piastra

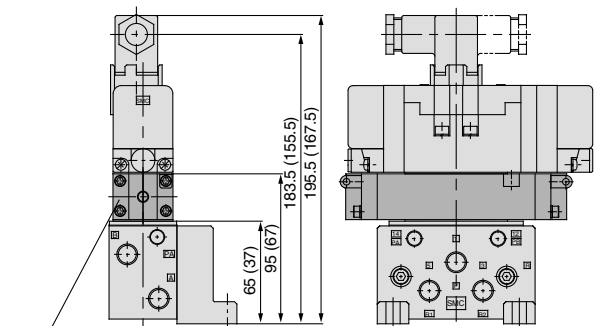
Piastra di controllo dello scarico principale per
 contropressione
 AXT503-37A

Piastra di controllo dello scarico principale
 per contropressione
 (ATX503-37A)



Bloccetto valvola di scarico pressione residua VV71-R-AB
 Bloccetto di alimentazione con valvola di
 scarico pressione residua

VV71-PR-□



Bloccetto valvola di scarico pressione residua
 (VV71-R-AB)
 Bloccetto di alimentazione con valvola di scarico pressione residua
 (VV71-PR-□)

Dimensioni tra si riferiscono alla sub-piastra

Serie VQ7-8

Elettrovalvola ISO

Misura 2/Unità singola

Codici di ordinazione delle valvole

VQ7-8-FG-S-3- - - - - Q

Simbolo del passaggio

FG	
* YZ	
FHG	
FJG	
FPG	
FIG	

* Su richiesta

Connettore

-	Terminale DIN (con connettore.)
O	Terminale DIN (senza connettore)
SC	Connettore precablato

Attacco sub-piastra

-	Senza sub-piastra
A03	Attacco laterale 3/8
A04	Attacco laterale 1/2
A06	Attacco laterale 3/4
B03	Attacco inferiore 3/8
B04	Attacco inferiore 1/2
B06	Attacco inferiore 3/4

Filettatura

-	Rc (PT)
F	G (PF)
N	NPT
T	NPTF

Tipo di tenuta

Nil	Metallo su metallo
R	Tenuta in elastomero

Tipo con scarico pilota

-	Scarico comune
V	Scarico individuale

Accessori

-	Nessuno
N	Indicatore ottico
Z	Indicatore ottico con soppressore di picchi

Numero di solenoidi

S	Singolo
D	Doppio

Tensione della bobina

1	100Vca
2	200Vca
3	24Vcc
4	12Vcc
9*	Other voltage (240V)

Per altri voltaggi, contattare SMC. (9)

Tipo di protezione classe I (Indicazione: ⊕)..... Terminale DIN

Codici di ordinazione sub-piastre

E VS7-2-A03- -

Codice d'area

Codice	Aree
-	Giappone, Asia Australia
E	Europa
N	America del Nord

Attacco

A03	Attacco laterale 3/8
A04	Attacco laterale 1/2
A06	Attacco laterale 3/4
B03	Attacco inferiore 3/8
B04	Attacco inferiore 1/2
B06	Attacco inferiore 3/4

Filettatura

-	Rc (PT)
F	G (PF)
N	NPT
T	NPTF

Caratteristiche

Modello	Connessioni		Peso kg
	Direz. delle conn.	Mis. attacco	
VS7-2-A03	Laterale	3/8	0.68
VS7-2-A04		1/2	
VS7-2-A06		3/4	
VS7-2-B03	Base	3/8	0.68
VS7-2-B04		1/2	
VS7-2-B06		3/4	

Modelli



Serie	Numero di posizioni	Modelli	Nota 1)	Nota 2)	Nota 3)		
			Sez. equiv. mm ² (N _l /min)	Tempo di risposta ms	Peso kg		
VQ7-8	2 posizioni	Mono-stabile	Metallo su metallo	VQ7-8-FG-S-□	58.0 (3140.80)	≤ 40	0.64
			Tenuta in elastomero	VQ7-8-FG-S-□R	58.0 (3140.80)	≤ 45	
		Bistabile	Metallo su metallo	VQ7-8-FG-D-□	58.0 (3140.80)	≤ 15	0.70
			Tenuta in elastomero	VQ7-8-FG-D-□R	58.0 (3140.80)	≤ 20	
	3 posizioni	Centri chiusi	Metallo su metallo	VQ7-8-FHG-D-□	50.4 (2748.20)	≤ 45	0.75
			Tenuta in elastomero	VQ7-8-FHG-D-□R	50.4 (2748.20)	≤ 50	
		Centri in scarico	Metallo su metallo	VQ7-8-FJG-D-□	54.0 (2944.50)	≤ 45	0.75
			Tenuta in elastomero	VQ7-8-FJG-D-□R	58.0 (3140.80)	≤ 50	
		Blocco di non ritorno	Metallo su metallo	VQ7-8-FPG-D-□	40.0 (2159.30)	≤ 60	1.98
			Tenuta in elastomero	VQ7-8-FPG-D-□R	40.0 (2159.30)	≤ 60	
Centri in pressione	Metallo su metallo	VQ7-8-FIG-D-□	54.0 (2944.50)	≤ 45	0.75		
	Tenuta in elastomero	VQ7-8-FIG-D-□R	58.0 (3140.80)	≤ 50			

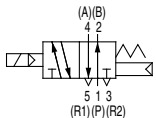
Nota 1) Attacco 3/8: Valore in caso di montaggio su sub-piastra.

Nota 2) Conforme a JIS B 8375-1981 (Valore vigente in caso di pressione di alimentazione di 0.5MPa, con LED, soppressore di picchi, aria trattata). I tempi di risposta cambiano a seconda della pressione e della qualità dell'aria. Valore per tipo bistabile attivato.

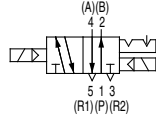
Nota 3) Il peso non comprende la sub-piastra (Sub piastra: 3/8, 1/2: 0.68kg, 3/4: 1.29kg)

Simboli

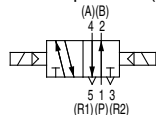
Monostabile a 2 posizioni



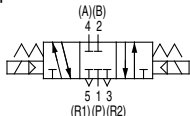
Bistabile a 2 posizioni (metallo su metallo)



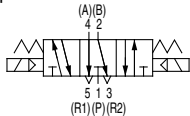
Bistabile a 2 posizioni (tenuta in elastomero)



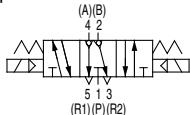
3 posizioni con centri chiusi



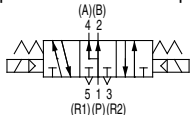
3 posizioni con centri in scarico



3 posizioni non ritorno



3 posizioni con centri in pressione



Caratteristiche standard

Tipo di valvola	Struttura della valvola	Metallo su metallo	Tenuta in elastomero	
	Fluido	Aria, gas inerti		
Max. Pressione d'esercizio	1.0MPa			
Min. pressione di esercizio	Monostabile	0.15MPa	0.20MPa	
	Bistabile	0.15MPa	0.15MPa	
	3 posizioni	0.15MPa	0.20MPa	
Temperatura d'esercizio	- 10 ÷ 60° Nota 1)		- 5 ÷ 60° Nota 1)	
Lubrificazione	Non richiesta			
Azionamento manuale	Tipo a pressione (necessita di utensile)			
Resistenza agli urti e alle vibrazioni	150/30 m/s ² Nota 2)			
Grado di protezione	IP65 (antispruzzo/antigetto)			
Caratteristiche elettriche	Tensione nominale	12Vcc, 24Vcc, 100Vca, 110Vca, 200Vca, 220Vca (50/60Hz)		
	Fluttuazioni di tensione ammissibili	±10% della tensione nominale		
	Isolamento bobina	Equivalente Classe B		
	Consumo di potenza (di corrente)	24Vcc	cc1W (42mA)	
		12Vcc	cc1W (83mA)	
		100Vca	Spunto 1.2VA (12mA), A regime 1.2VA (12mA)	
		110Vca	Spunto 1.3VA (11.7mA), A regime 1.3VA (11.7mA)	
200Vca		Spunto 2.4VA (12mA), A regime 2.4VA (12mA)		
220Vca	Spunto 2.6VA (11.7mA), A regime 2.6VA (11.7mA)			

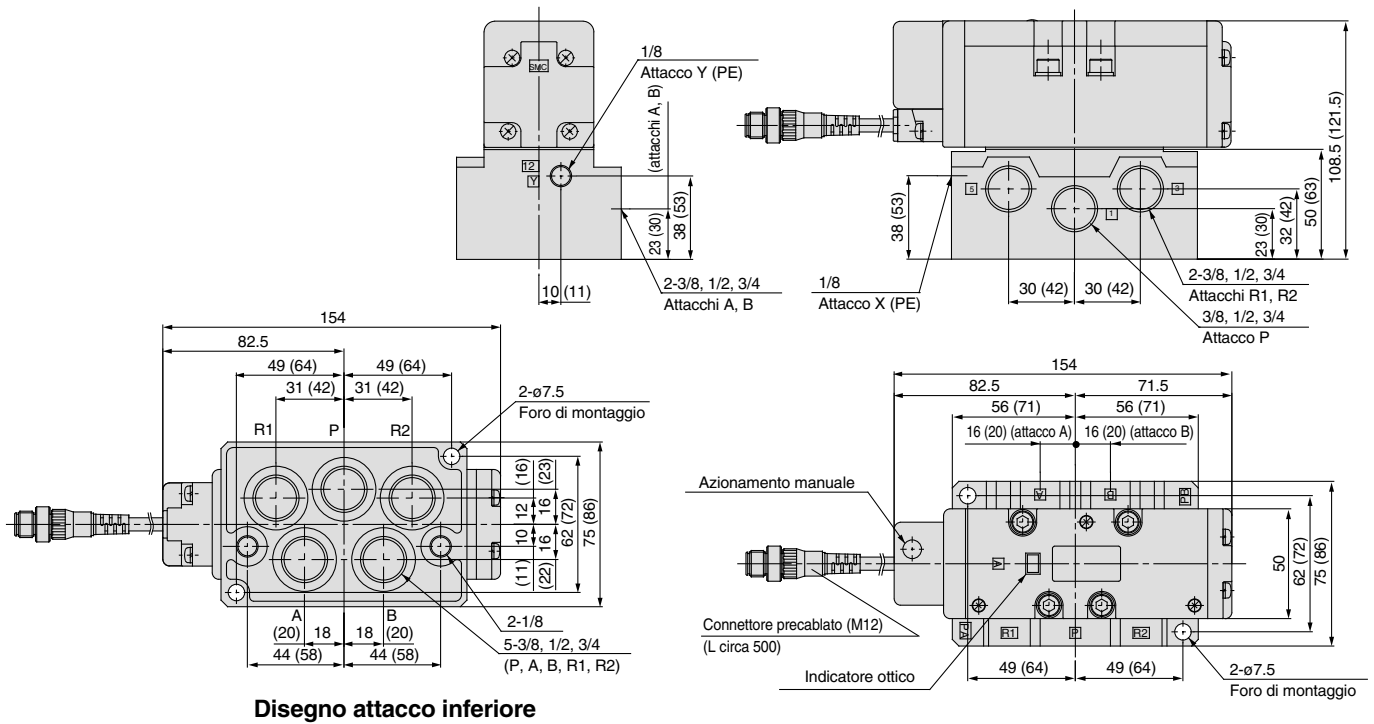
Nota 1) In caso di basse temperature, utilizzare aria essiccata senza condensa.

Nota 2) Resistenza agli urti: Non si è verificato nessun malfunzionamento durante il test a prova d'urto in direzione assiale della valvola e perpendicolarmente ad essa, ogni volta che essa è stata energizzata e disenergizzata (valore iniziale).

Resistenza alle vibrazioni: Non si è verificato nessun malfunzionamento durante una scarica di 8.3 a 2000Hz in direzione assiale della valvola e perpendicolarmente ad essa, ogni volta che essa è stata energizzata e disenergizzata (valore iniziale).

Connettore precablato

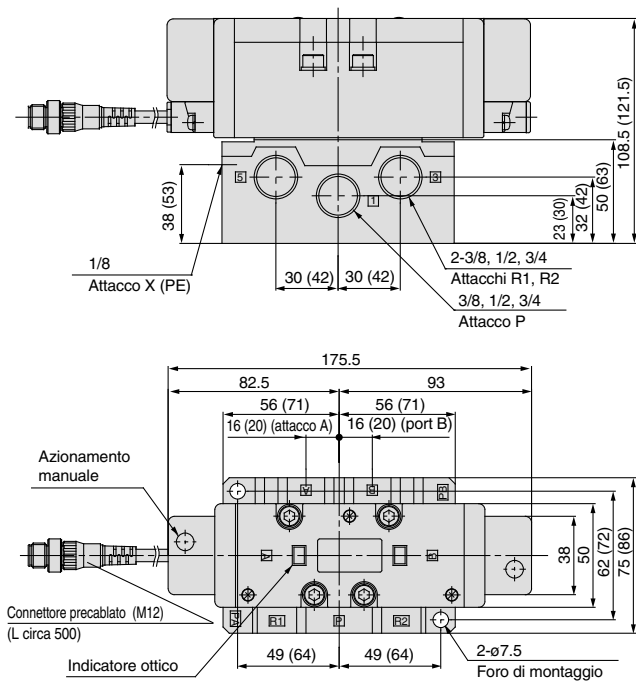
Monostabile a 2 posizioni : VQ7-8-FG-S-SC
 Monostabile (contropressione): VQ7-8-YZ-S-SC



Disegno attacco inferiore

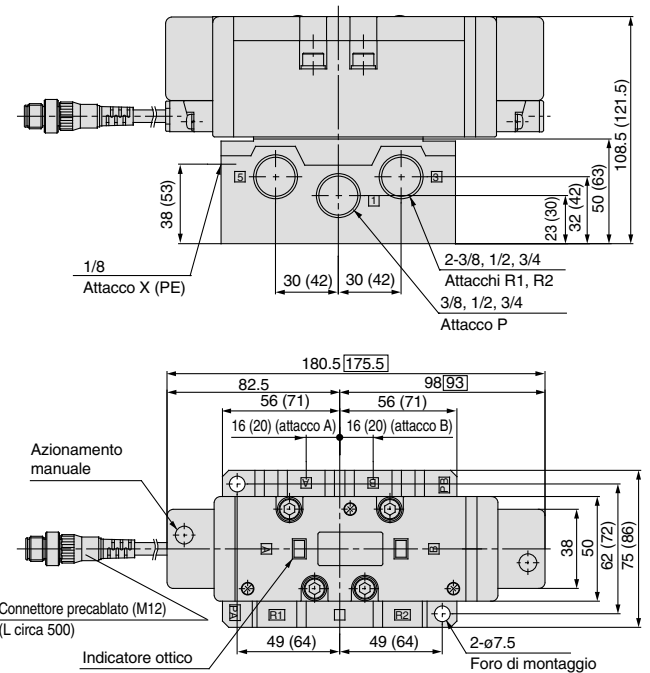
Dimensioni tra parentesi sono per 3/4

Monostabile a 2 posizioni : VQ7-8-FG-D-SC
 Monostabile (contropressione): VQ7-8-YZ-D-SC



Dimensioni tra parentesi e per 3/4

3 posizioni con centri chiusi : VQ7-8-FHG-D-SC
 Centri in scarico : VQ7-8-FJG-D-SC
 Centri in pressione: VQ7-8-FIG-D-SC



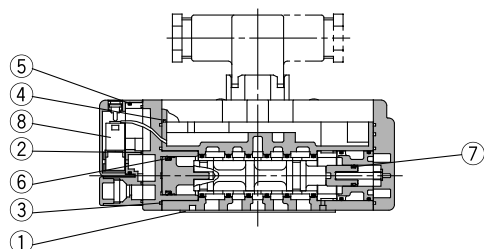
Dimensioni tra () sono per 3/4
 Le dimensioni nel riquadro si riferiscono alle tenute in elastomero

Serie VQ7-8 Costruzione

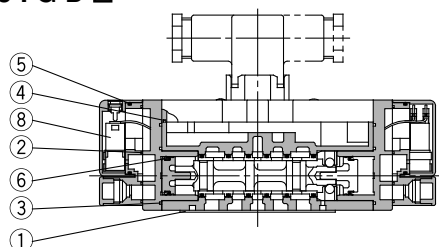
Connettore DIN

Metallo su metallo

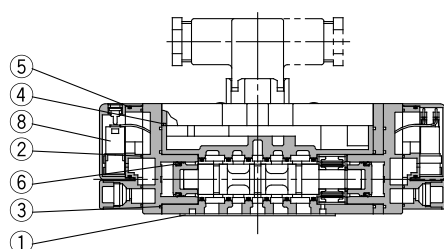
VQ7-8-FG-S-□



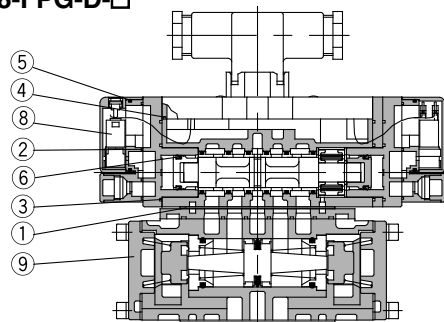
VQ7-8-FG-D-□



VQ7-8-^{FHG}
FJG -D-□
FIG

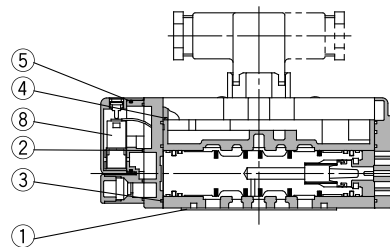


VQ7-8-FPG-D-□

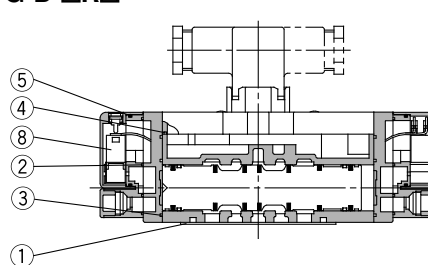


Tenuta in elastomero

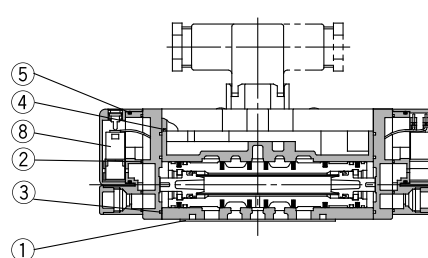
VQ7-8-FG-S-□R□



VQ7-8-FG-D-□R□



VQ7-8-^{FHG}
FJG -D-□R□
FIG



Parti di ricambio per valvola

N.	Descrizione	Materiale	VQ7-8-FG-S-□	VQ7-8-FG-D-□	VQ7-8- ^{FHG} FJG -D-□ FIG	VQ7-8-FPG-D-□	VQ7-8-FG-S-□R□	VQ7-8-FG-D-□R□	VQ7-8- ^{FHG} FJG -D-□R□ FIG
1	Guarnizione	NBR				AXT510-13			
2	Guarnizione A	NBR				VQ7060-13-2			
3	Guarnizione B	NBR				VQ7080-13-1			
4	Guarnizione C	NBR				VQ7080-13-3			
5	O ring	NBR				37 x 1.6			
6	Miniguarnizione ad Y	NBR	MYN-16			MYN-14			
7	Miniguarnizione ad Y	NBR	MYN-8						
8	Assieme valvola pilota					VQZ110Q-□			
9	Bloccetto di non ritorno					VV72-FPG			

Serie VQ7-8

Serie manifold VV72

Codici di ordinazione del manifold

E **VV72** **6** - **03R** - **04D** - **Q**

Stazioni

1	1 stazioni
⋮	⋮
10	10 stazioni

2 (B), 4 (A) attacco di connessione

03R	3/8 (lato destro)
04R	1/2 (lato destro)
03L	3/8 (lato sinistro)
04L	1/2 (lato sinistro)
03Y	3/8 (base)
04Y	1/2 (base)
*	Combinato

Nota) Se gli attacchi non sono uniformi, indicare le connessioni con l'aiuto delle istruzioni e del modulo manifold.

Codice d'area

Codice	aree
-	Giappone, Asia Australia
E	Europa
N	America del Nord

Tensione nominale della bobina della valvola di scarico aria

-	Nessuno
1	100Vca 50Hz/60Hz
2	200Vca 50Hz/60Hz
3	24Vcc
4	12Vcc
9	Altro (less than 240V)

Silenziatore

-	Senza
SB	Con

Nota) La posizione di montaggio del silenziatore corrisponde a 3 (R2) e 5 (R1) attacco


1 (P), 3 (R2), 5 (R1) attacco di connessione

04D	1/2 (base)
04U	1/2 (lato superiore)
04B	1/2 (sui due lati)
06D	3/4 (base)
06U	3/4 (lato superiore)
06B	3/4 (sui due lati)

Valvola di scarico aria

-	Senza
E	Con valvola di scarico aria

Nota) Per ulteriori dettagli ed esploso manifold, si veda a p.1.20-35.

 Per altri voltaggi, contattare SMC. (9)

 Tipo di protezione classe I (Indicazione: ⊕)..... Terminale DIN

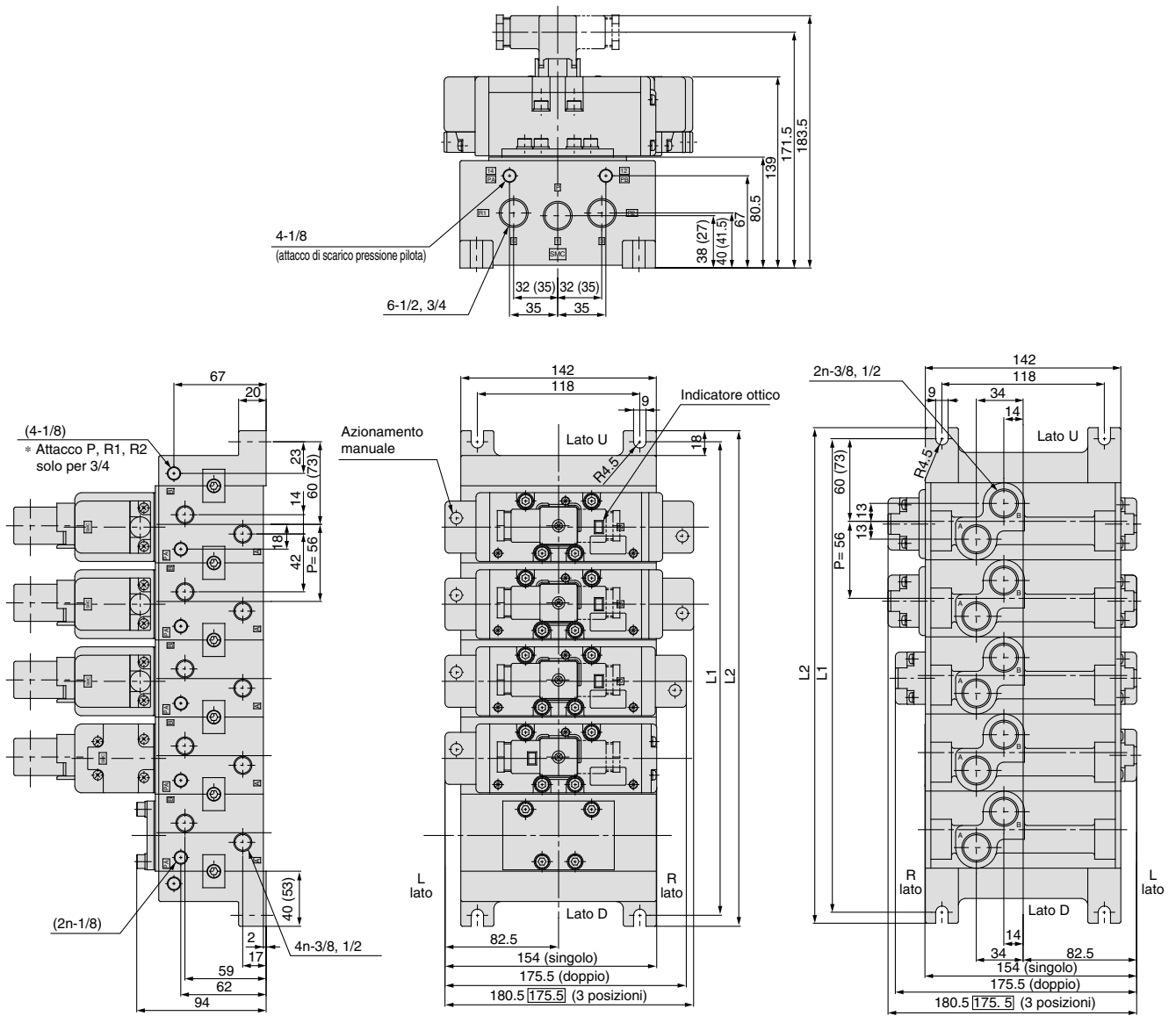
Codice manifold

Misura blocco manifold	Elettrovalvole applicabili	Connessioni		Stazioni	Peso kg
		2 (B), 4 (A) attacco	1 (P), 3 (R2) 5 (R1) attacco		
ISO mis. 2	VQ7-8 ISO mis. 2 Serie	3/8 1/2	1/2 3/4	Max. 10 stazioni	0.96n + 0.77 (n: stazioni)

Serie VQ7-8

Connettore DIN

VV72□-□-□□□



Disegno attacco inferiore

L: Dimensioni

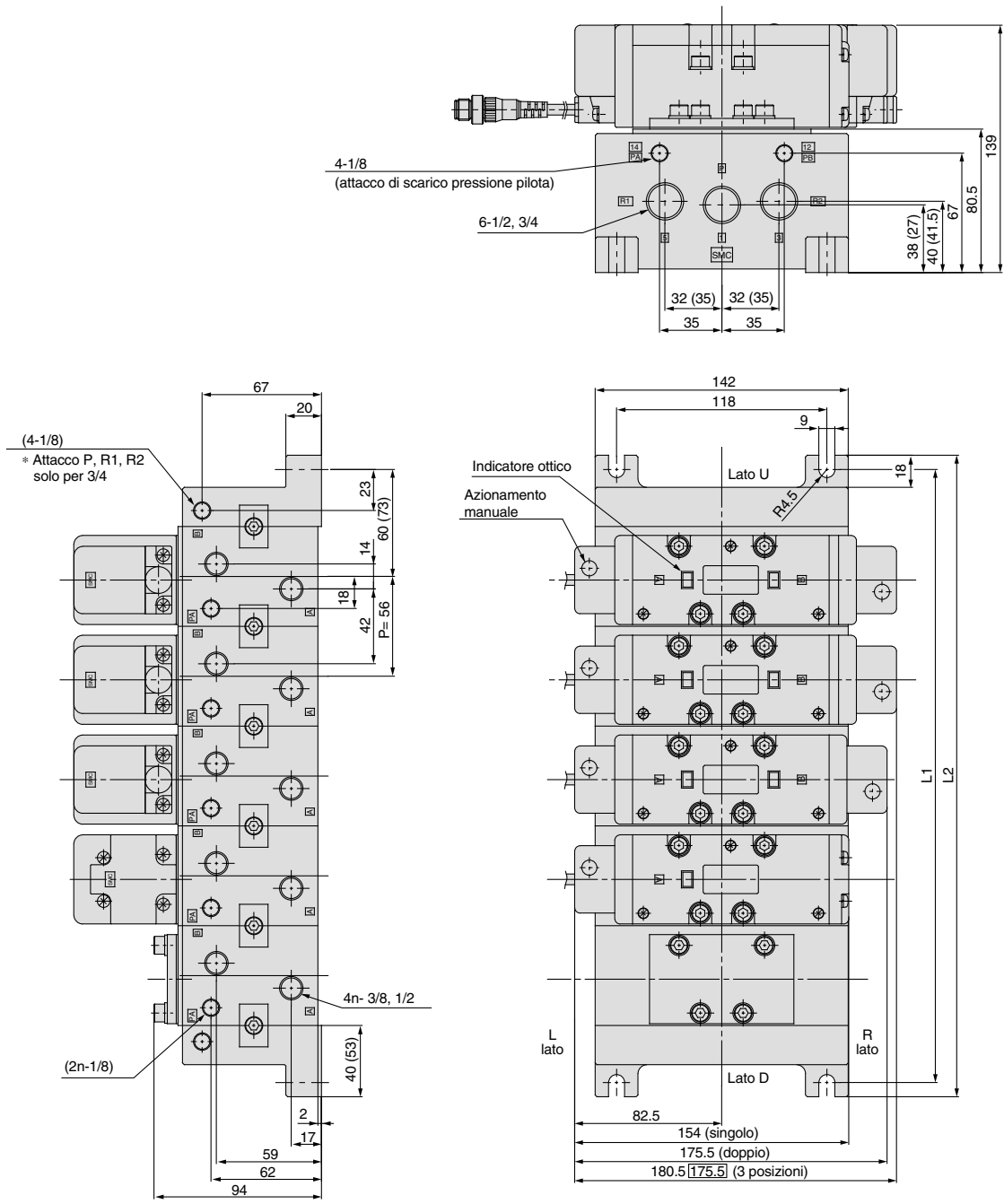
Attacco P, R1, R2	L	n	1	2	3	4	5	6	7	8	9	10	Formula
1/2	L1		120	176	232	288	344	400	456	512	568	624	n: stazioni L1 = 56n + 64 L2 = 56n + 80
	L2		136	192	248	304	360	416	472	528	584	640	
3/4	L1		146	202	258	314	370	426	482	538	594	650	n: stazioni L1 = 56n + 90 L2 = 56n + 106
	L2		162	218	274	330	386	442	498	554	610	666	

Dimensioni tra () sono per 3/4

Le dimensioni nel riquadro □ si riferiscono alle tenute in elastomero.

Connettore precablato

VV72□-□-□□



L: Dimensioni

Attacco P, R1, R2	n	1	2	3	4	5	6	7	8	9	10	Fomula
1/2	L1	120	176	232	288	344	400	456	512	568	624	n: stazioni L1 = 56n + 64
	L2	136	192	248	304	360	416	472	528	584	640	L2 = 56n + 80
3/4	L1	146	202	258	314	370	426	482	538	594	650	n: stazioni L1 = 56n + 90
	L2	162	218	274	330	386	442	498	554	610	666	L2 = 56n + 106

Dimensioni tra parentesi sono per 3/4

Le dimensioni nel riquadro □ si riferiscono alle tenute in elastomero

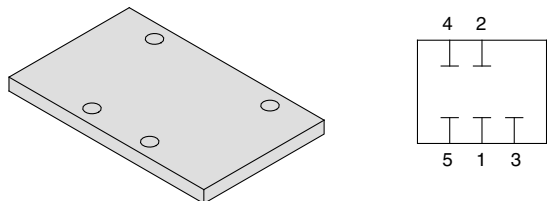
Serie VQ7-8

Accessori manifold

Assieme piastra di otturazione

AXT512-9A

Montare su blocco manifold quando viene rimossa la valvola per la manutenzione o quando si progetta di installare un'ulteriore valvola nel futuro, ecc.



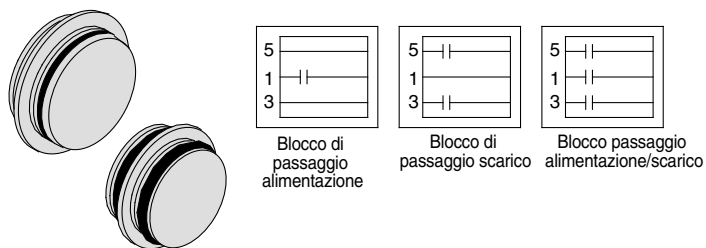
Piastra di blocco (per passaggio di alimentazione e scarico)

AXT512-14-1A (per alimentazione)

AXT512-14-2A (per scarico)

Quando si immettono due o più alte pressioni nel manifold, le piastre di blocco vengono installate tra le stazioni con diverse pressioni.

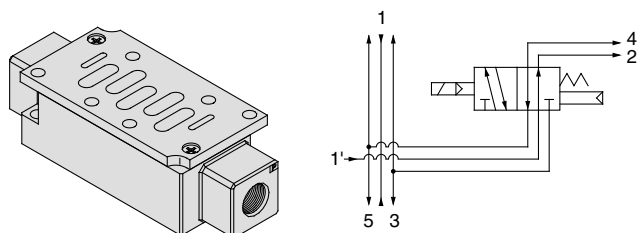
Nei casi in cui lo scarico di una valvola interferisce con le altre stazioni di un circuito, le piastre di blocco vengono usate per lo scarico presso le stazioni nelle quali esso deve rimanere separato.



Blocchetto di alimentazione individuale

VV72-P-⁰³/₀₄

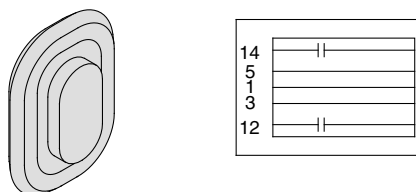
In caso di montaggio blocchetti individuali di alimentazione su blocco manifold, ogni valvola può essere dotata di attacchi di alimentazione.



Piastra di blocco (per passaggio di scarico pilota)

AZ512-49A

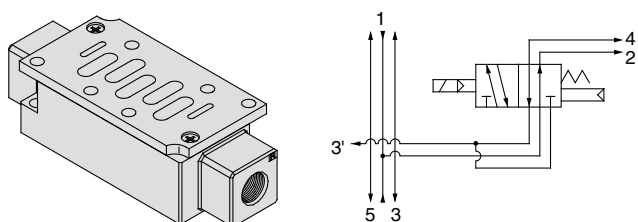
Quando lo scarico della valvola pilota interferisce con le altre valvole di un circuito, le piastre di blocco vengono installate tra le stazioni nelle quali lo scarico deve rimanere separato.



Blocchetto di scarico individuale

VV72-R-⁰³/₀₄

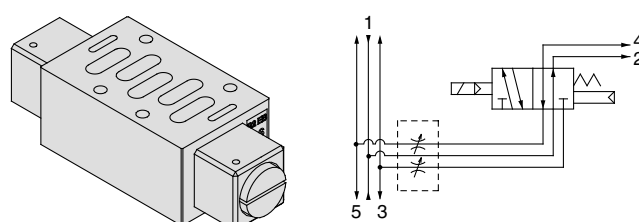
In caso di montaggio blocchetti individuali di scarico su blocco manifold, ogni valvola può essere dotata di attacchi di alimentazione. (3, 5 scarico comune)



Blocchetto per valvola a farfalla

AXT510-32A

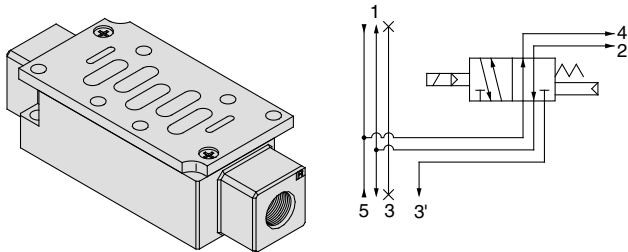
Montando un blocchetto valvola a farfalla sul manifold, la velocità del cilindro può essere controllata strozzando lo scarico.



Blocchetto di contropressione

AXT512-19A-2

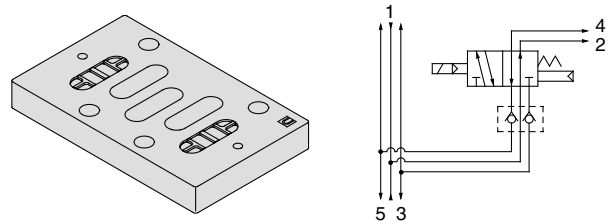
Con controllo di contropressione, laddove la pressione viene cambiata individualmente su un lato (es. cilindro a ritorno rapido), la pressione può essere alimentata individualmente dall'attacco R2 montando un blocchetto di contropressione. {attacco 3 (R2) è individuale e 5 (R1) è comune}



Piastra di controllo dello scarico principale per contropressione

AXT512-25A

Nei casi in cui la contropressione interferisce nel funzionamento dell'attuatore a causa dell'operazione simultanea delle valvole manifold, ecc., si può eliminare questo inconveniente installando una piastra tra il blocco manifold e la valvola per la quale si vuole evitare la contropressione.

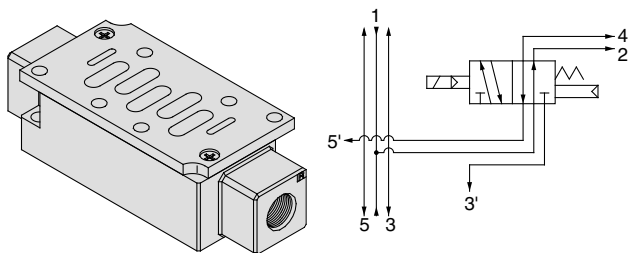


Blocchetto di scarico individuale R1, R2

VV72-R2-04

Lo scarico individuale è possibile sia dall'attacco R1, sia dall'attacco R2 grazie all'installazione di un blocchetto di scarico individuale sul blocco manifold.

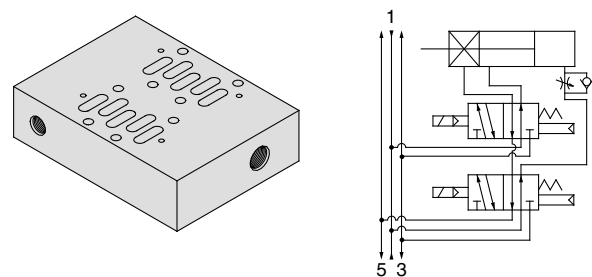
{3 (R2) e 5 (R1) sono attacchi individuali}



Piastra adattatrice per cilindri con bloccaggio

AXT602-6A

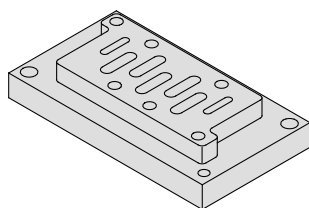
Per usare un cilindro con bloccaggio con 2 valvole di controllo, si può installare questo blocchetto sul manifold. Consta di un circuito dotato di una funzione che previene sbandate durante lo scarico.



Piastra di conversione

VV72-V-1

Questa piastra di conversione permette alla valvola VQ7-6 (mis. 1) d'essere montata su una base manifold VQ7-8. (Esecuz. V)



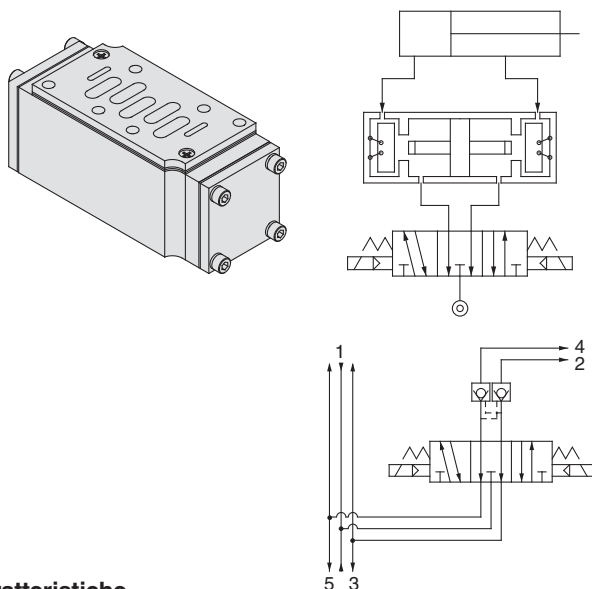
Serie VQ7-8

Accessori manifold

Blocchetto di non ritorno

VV72-FPG

Integrando una valvola a 3 posizioni, centri in scarico con un blocchetto di non ritorno si può mantenere la fermata intermedia di cilindro per un tempo prolungato. Può essere impiegato anche per prevenzione di cadute durante lo scarico di pressione residua, integrandola con una valvola a 2 posizioni, monostabile o bistabile.



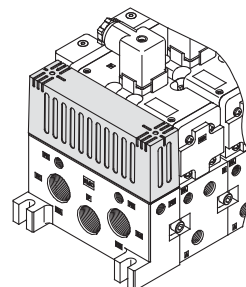
Caratteristiche

Codice del blocchetto di non ritorno		VV72-FPG		
Solenioide applicabile o valvola pneumatica		Serie VS7-8, VSA7-8		
Trafilamento cm ³ /min (ANR)	Un solenoide energizzato (Un pilota pressurizzato)	P	R1	280
			R2	280
	Entrambi i solenoidi non energizzati (Entrambi i piloti non pressurizzati)	P	R1	280
			R2	280
	A	R1	0	
	B	R2	0	

Silenziatore

VV72-□□-□□-SB

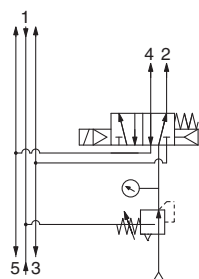
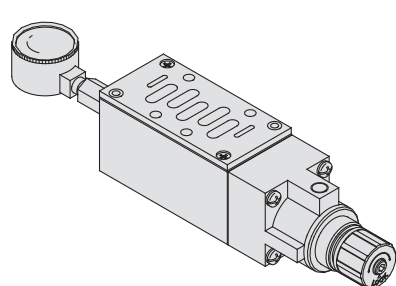
Può essere fornito come unità sulla piastra finale per ridurre il rumore di scarico del manifold e le operazioni di connessione.



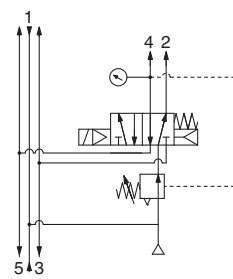
Regolatore interfaccia

ARB350-00-A^P_B

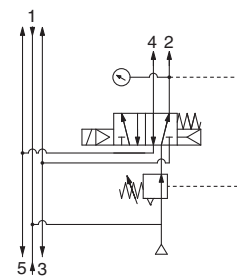
Il regolatore interfaccia, installato su manifold, permette di regolare ogni valvola.



Pressione ridotta P



Pressione ridotta A



Pressione ridotta B

Codici

Pressione ridotta P	ARB350-00-P
Pressione ridotta A	ARB350-00-A
Pressione ridotta B	ARB350-00-B

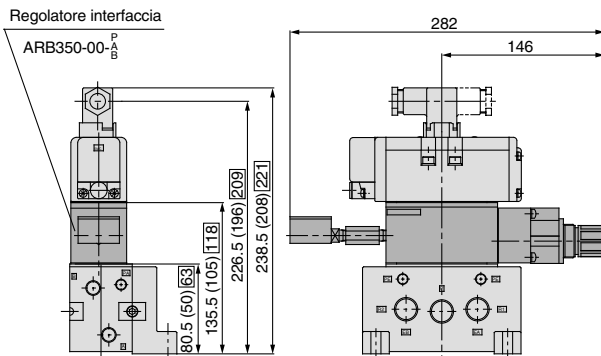
⚠ Precauzione

- Combinando una valvola con centri in pressione e un regolatore interfaccia con pressione ridotta su attacchi A e B, utilizzare un modello ARB310-B.
- Integrando una valvola di contropressione e un regolatore interfaccia, impiegare modello ARB310-B^A.
- Inoltre, non può essere usato con pressione ridotta su attacco P.
- Integrando una valvola doppia di non ritorno e un regolatore interfaccia, usare un manifold, o una sub-piastra come base, e montarli disponendoli nel seguente ordine: blocchetto non ritorno, interfaccia regolatore e valvola.
- La combinazione di una valvola con centri in chiusi e un regolatore interfaccia con pressione ridotta su attacchi A e B, non può essere usata per fermate intermedie a causa del trafileamento dall'attacco di sfiato del regolatore.

Accessori manifold

Regolatore interfaccia

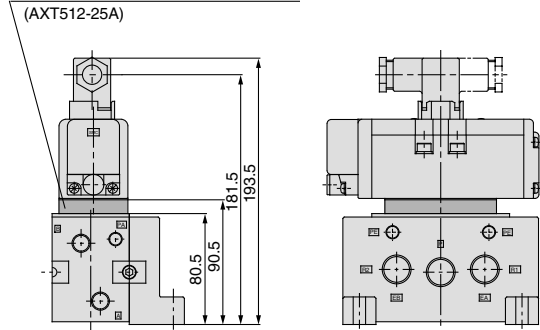
ARB350-00-^P_A^B



**Piastra di controllo dello scarico principale per
contropressione**

AXT512-25A

Piastra di controllo dello scarico
principale per contropressione

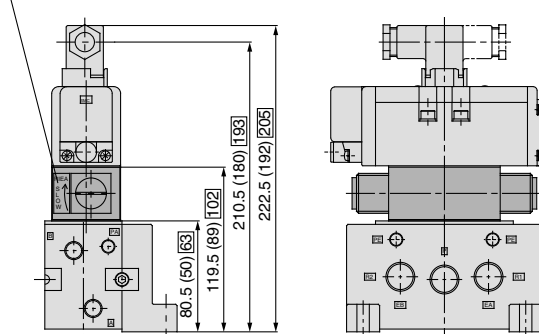


Dimensioni tra parentesi sono per aperture della sub-piastra di 3/8 e 1/2
Le dimensioni nel riquadro □ si riferiscono all'apertura per sub-piastra 3/4

Bloccetto per valvola a farfalla

AXT510-32A

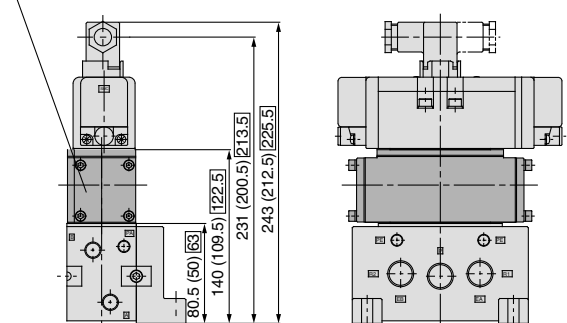
Bloccetto per valvola a farfalla
(AXT510-32A)



Bloccetto di non ritorno

VV72-FPG

Bloccetto di non ritorno
VV72-FPG



Dimensioni tra parentesi sono per aperture della sub-piastra di 3/8 e 1/2
Le dimensioni nel riquadro □ si riferiscono all'apertura per sub-piastra 3/4

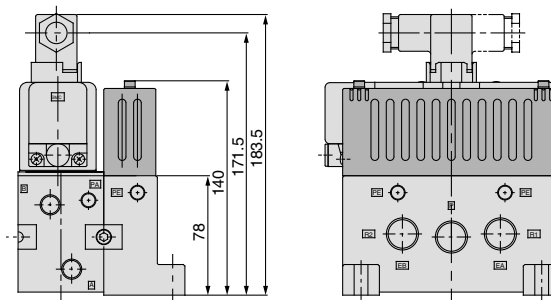
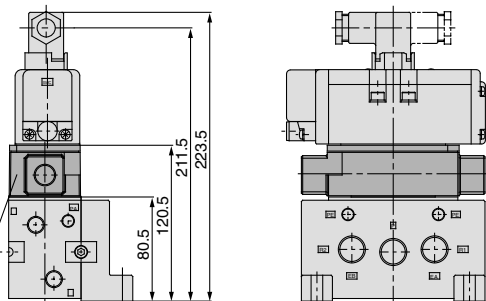
Dimensioni tra parentesi sono per aperture della sub-piastra di 3/8 e 1/2
Le dimensioni nel riquadro □ si riferiscono all'apertura per sub-piastra 3/4

Serie VQ7-8

Accessori manifold

Blocchetto di scarico individuale	VV72-R-03, 04
Blocchetto di alimentazione individuale	VV72-P-03, 04
Blocchetto di scarico individuale R1, R2	VV72-R2-04
Blocchetto di contropressione	AXT512-19A- ¹ ₂

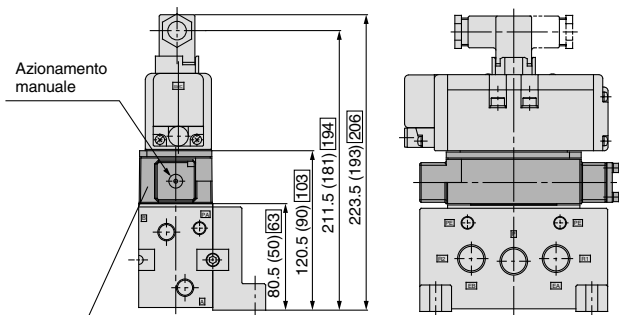
Silenziatore
AXT512-26A



- Blocchetto di scarico individuale: VV72-R-□
2-3/8, 1/2
- Blocchetto di alimentazione individuale: VV72-P-□
2-3/8, 1/2
- Blocchetto di scarico individuale R1, R2 VV72-R2-04
2-1/2
- Blocchetto di contropressione AXT512-19A-¹₂
2-3/8, 1/2

Blocchetto valvola di scarico pressione residua

AZ512-59 ^A/_B



Blocchetto valvola di scarico pressione residua
(AZ512-59 ^A/_B)

Dimensioni tra parentesi sono per aperture della sub-piastra di 3/8 e 1/2
Le dimensioni nel riquadro □ si riferiscono all'apertura per sub-piastra 3/4

Accessori manifold/Codici delle viti di montaggio

Codici delle viti di montaggio per VQ7-6

Codici accessori		0					Singolo			Doppio				
Bullone di montaggio	Codici	AXT632-45-1	AXT632-45-2	AXT632-45-4	AXT632-45-5	AXT632-45-6	AXT632-45-7	AXT632-45-8	AXT632-45-9	AXT632-45-10	AXT632-45-11	AXT632-45-12	AXT632-45-13	
	Diam.	M5 X 35 con SW	M5 X 15 con SW	M5 X 45 con SW	M5 X 60 con SW	M5 X 65 con SW	M5 X 70 con SW	M5 X 75 con SW	M5 X 90 con SW	M5 X 95 con SW	M5 X 100 con SW	M5 X 105 con SW	M5 X 115 con SW	
Schema delle varianti di montaggio														

Codici accessori		Tripla				
Vite di montaggio	Codici	AXT632-45-14	AXT632-45-16	AXT632-45-17	AXT632-45-18	AXT632-45-19
	Diam.	M5 X 120 con SW	M5 X 130 con SW	M5 X 135 con SW	M5 X 140 con SW	M5 X 145 con SW
Schema delle varianti di montaggio						

La posizione di montaggio del bocchetto 1 ha come uniche limitazioni, quelle indicate nelle precauzioni riportate qui sotto.

Blocchetti

- Piastra di controllo dello scarico principale per contropressione
- Bocchetto per valvola a farfalla
- Bocchetto valvola di rilascio
- Bocchetto 1
 - Bocchetto di alimentazione individuale
 - Bocchetto di scarico individuale
 - Bocchetto di scarico individuale R1, R2
 - Bocchetto di contropressione
 - Bocchetto valvola di scarico pressione residua
 - Bocchetto di alimentazione con valvola di scarico pressione residua
- Bocchetto 2
 - Regolatore interfaccia (Pressione ridotta P)
 - Regolatore interfaccia (Pressione ridotta A)
 - Regolatore interfaccia (Pressione ridotta B)
 - Bocchetto di non ritorno
 - Bocchetto di non ritorno con valvola di scarico pressione residua

Nota 1) Non si possono integrare un bocchetto di non ritorno e un bocchetto per valvola a farfalla. (compresi quelli con valvola di scarico pressione residua)

Nota 2) Quando un bocchetto di non ritorno (**Superiore**) (compresi quelli con valvola di scarico pressione residua) e un bocchetto di scarico individuale (**Base**) vengono combinati con un bocchetto di scarico individuale R1, R2 (**Base**), prestare particolare attenzione alla posizione di installazione.

Nota 3) Quando un regolatore interfaccia (**Superiore**) e un bocchetto di non ritorno (**Base**) (compresi quelli con valvola di scarico pressione residua) (**Base**) vengono combinati, prestare particolare attenzione alla posizione di installazione.

Codici delle viti di montaggio per VQ7-8

Codici accessori		0				Singolo			Doppio		
Vite di montaggio	Codici	AXT632-54-1	AXT632-54-2	AXT632-54-3	AXT632-54-5	AXT632-54-6	AXT632-54-7	AXT632-54-8	AXT632-54-9	AXT632-54-10	AXT632-54-11
	Diam.	M6 X 45 con SW	M6 X 18 con SW	M6 X 55 con SW	M6 X 85 con SW	M6 X 100 con SW	M6 X 105 con SW	M6 X 125 con SW	M6 X 140 con SW	M6 X 145 con SW	M6 X 160 con SW
Schema delle varianti di montaggio											

Codici accessori		Tripla			
Vite di montaggio	Codici	AXT632-54-12	AXT632-54-13	AXT632-54-14	AXT632-54-15
	Diam.	M6 X 165 con SW	M6 X 180 con SW	M6 X 185 con SW	M6 X 200 con SW
Schema delle varianti di montaggio					

Blocchetti

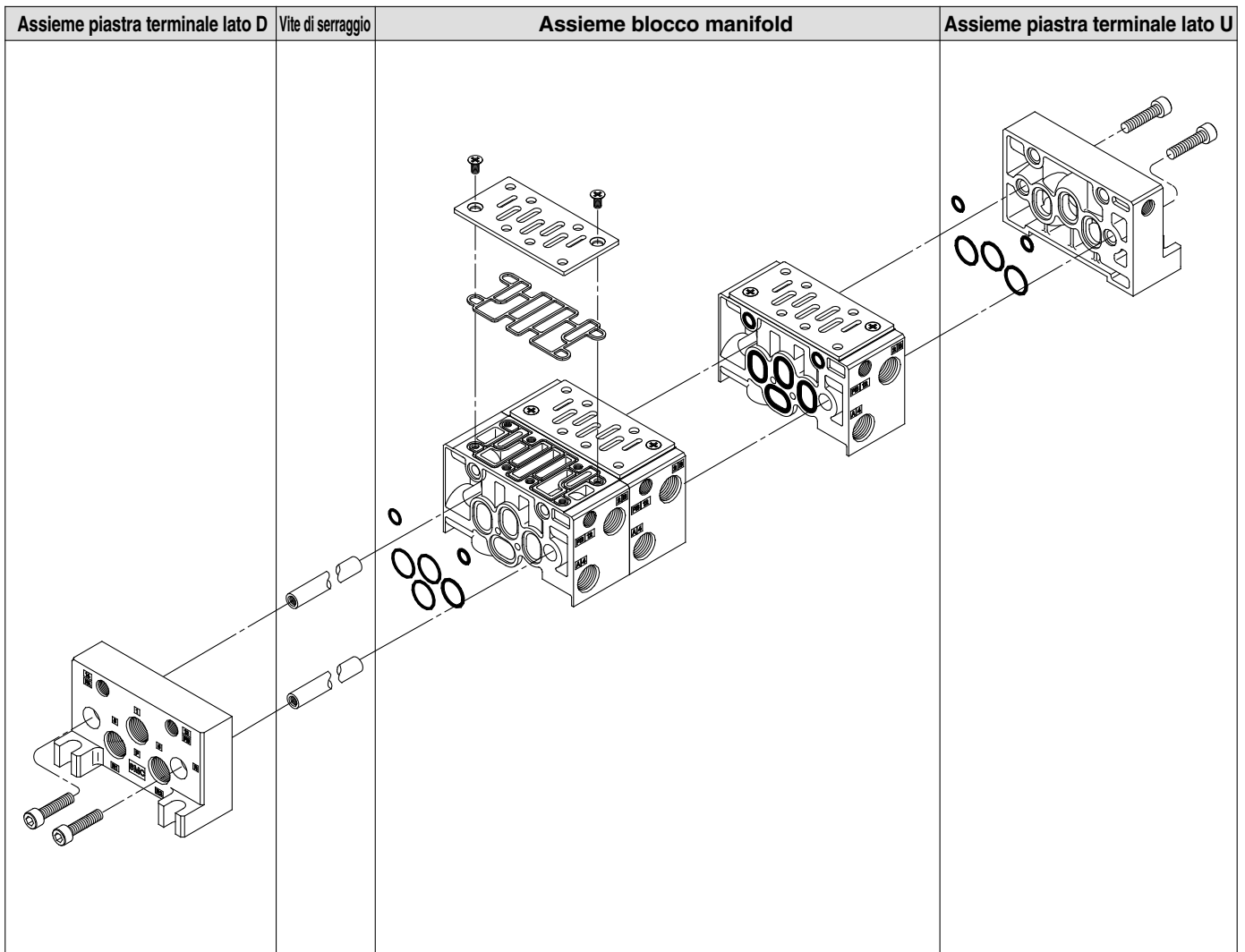
- Piastra di controllo dello scarico principale per contropressione
- Regolatore interfaccia (Pressione ridotta P)
- Regolatore interfaccia (pressione ridotta A)
- Regolatore interfaccia (Pressione ridotta B)
- Bocchetto di non ritorno
- Bocchetto 1
 - Bocchetto di alimentazione individuale
 - Bocchetto di scarico individuale
 - Bocchetto di scarico individuale R1, R2
 - Bocchetto di contropressione
 - Bocchetto valvola di scarico pressione residua
- Bocchetto per valvola a farfalla

Nota 1) Non si possono integrare un bocchetto di non ritorno e un bocchetto per valvola a farfalla.

Nota 2) Non esistono limitazioni per la posizione di montaggio del bocchetto 1.

Serie VQ7-6

Esploso del manifold



<Assieme piastra terminale>

E AXT502 – **A** –

● Posizione piastra finale

L	Lato L
R	Lato R

● Codice d'area

Codice	aree
-	Giappone, Asia Australia
E	Europa
N	America del Nord

● Attacchi P, R

02	1/4
03	3/8
C12	Raccordo istantaneo ø12

<Codice vite di tensione>

AXT502 – 34 –

● Numero di stazioni

2	Per 2 stazioni
3	Per 3 stazioni
⋮	⋮
10	Per 10 stazioni

Nota) Per un certo numero di stazioni è previsto un numero fisso di tiranti.

<Assieme blocco manifold>

E AXT502 – 1A – –

● Cablaggio

A	Laterale
B	Base

● Posizione attacco cilindro

L	Lato L
R	Lato R

● Codice d'area

Codice	Aree
-	Giappone, Asia Australia
E	Europa
N	America del Nord

● Attacco cilindro

02	1/4
03	3/8
C6 Nota 1)	Raccordo istantaneo ø6
C8 Nota 1)	Raccordo istantaneo ø8
C10 Nota 1)	Raccordo istantaneo ø10

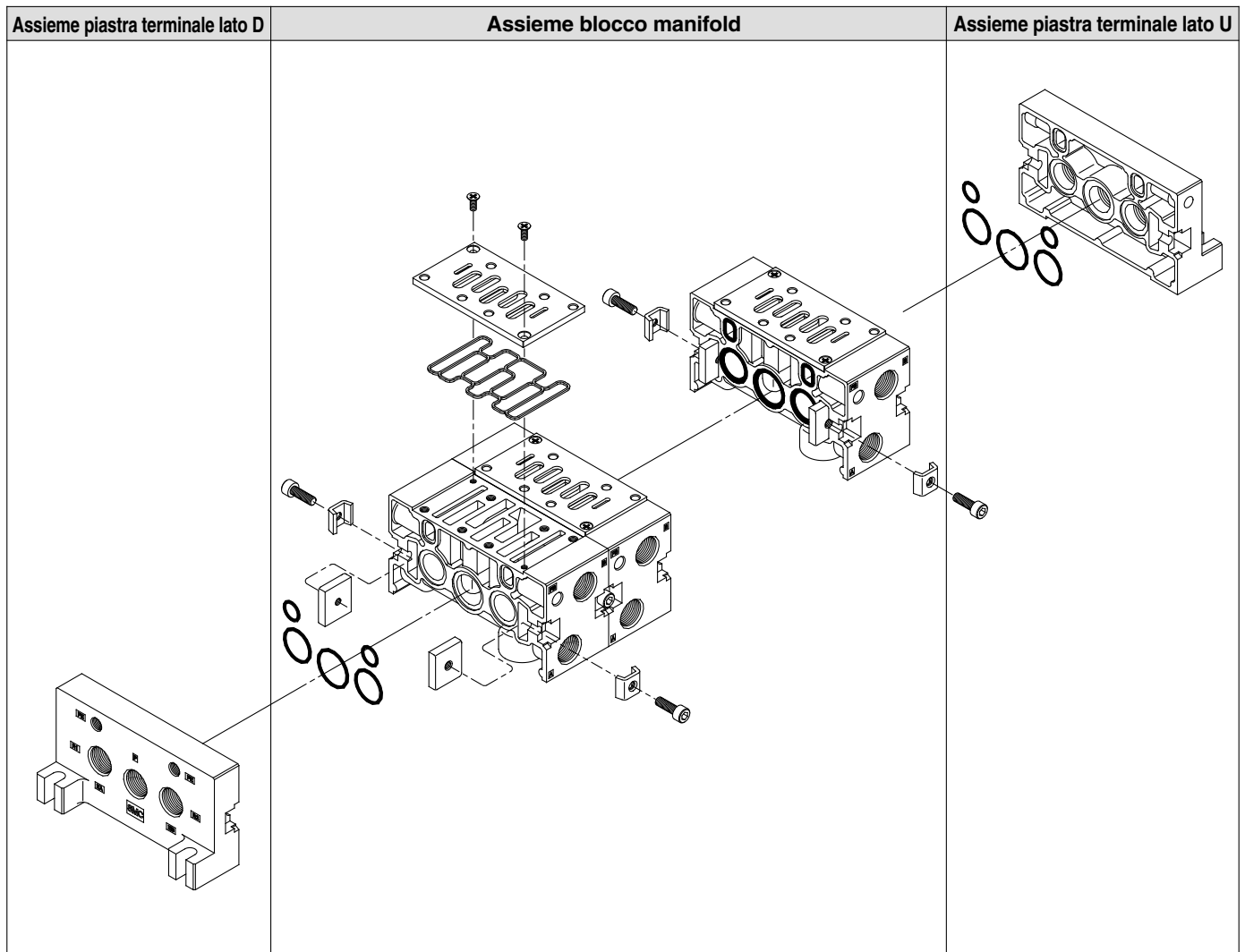
Nota 1) Solo attacchi laterali

* Il blocco manifold comprende viti di tensione per l'aggiunta di una stazione.

<Parti di ricambio del blocco manifold>

Codici	Descrizione	Q.tà.	Materiale
AXT502-19	O ring	4	NBR
AXT502-20	O ring	2	NBR
AXT502-22-2	Piastra	1	SPCC
AXT502-31	Guarnizione	1	NBR
M4 X 8	Vite a testa ovale	2	SWRH3

Esploso del manifold



<Assieme piastra terminale>

E AXT512 - **A** -

● Posizione piastra finale

L	Lato L
R	Lato R

● Codice d'area

Codice	area
-	Giappone, Asia Australia
E	Europa
N	America del Nord

● Attacchi P, R

04	1/2
06	3/4
C12	Raccordo istantaneo ø12

<Assieme blocco manifold>

E AXT512 - 1A - -

● Cablaggio

A	Laterale
B	Base

● Posizione attacco cilindro

L	Lato L
R	Lato R

● Codice d'area

Codice	area
-	Giappone, Asia Australia
E	Europa
N	America del Nord

● Attacco cilindro

03	3/8
04	1/2

<Parti di ricambio del blocco manifold>

Codici	Descrizione	Q.tà.	Materiale
AXT512-13	O ring	2	NBR
AS568-022	O ring	1	NBR
AS568-020	O ring	2	NBR
AXT512-5	Guarnizione	1	NBR
AXT512-4	Piastra	1	SPCC
M4X10	Vite a testa ovale	2	SWRH3
AXT512-6-1	Attacco di connessione A	2	
AXT512-6-4	Attacco di connessione B	2	
AXT512-6-3	Brugola	2	



Serie VQ7-6/7-8

Precauzioni specifiche del prodotto 1

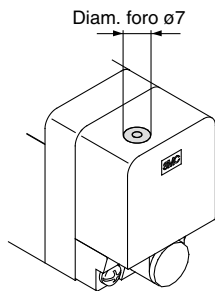
⚠ Attenzione

Azionamento manuale

Una volta collegato, l'impianto funzionerà con l'attivazione dell'azionamento manuale. Comprovare le condizioni di sicurezza.

Il tipo a pressione è di serie (necessita di utensile).

A pressione (necessita di utensile)



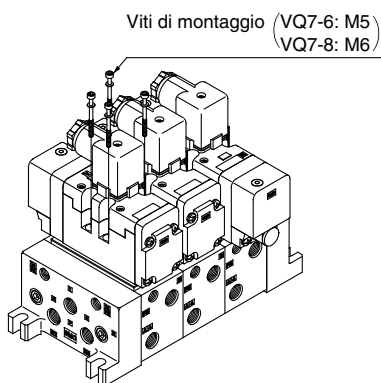
Premere il dispositivo di azionamento manuale fino in fondo con l'aiuto di piccolo cacciavite o altro. Una volta rilasciato, tornerà alla posizione di partenza.

⚠ Precauzione

Montaggio valvole

Una volta collocata saldamente la guarnizione, serrare in modo deciso le viti, applicando la coppia di serraggio mostrata nella tabella sottostante.

Serie	Coppia di serraggio Nm · m
VQ7-6	2.3 ÷ 3.7
VQ7-8	4.0 ÷ 6.0



⚠ Precauzione

Installazione e smontaggio del coperchio per valvola pilota

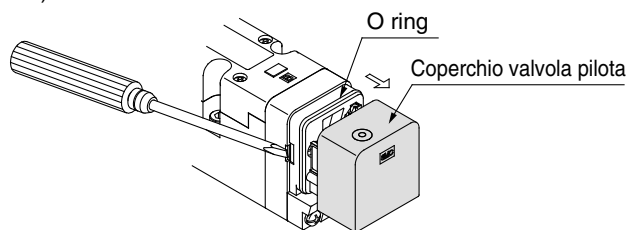
• Rimozione

Per smontare il coperchio della valvola, estendere il gancio di 1mm con l'aiuto di un cacciavite a testa piatta ed estrarre il coperchio.

Se viene tirato da un angolo, la valvola pilota può rimanere danneggiata e l'O-ring graffiato.

• Installazione

Collocare di nuovo il coperchio senza toccare la valvola pilota e premere fino a che il gancio si blocca, facendo attenzione a non torcere l'O-ring. (Quando viene premuto, il gancio si apre e si blocca).



⚠ Precauzione

Sostituzione della valvola pilota

• Rimozione

1) Estrarre i faston installati sui terminali della valvola pilota.

2) Rimuovere le viti di montaggio della valvola pilota, usando un piccolo cacciavite.

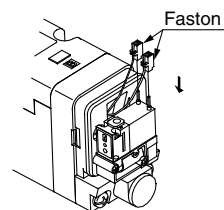


• Installazione

1) Una volta collocata saldamente la guarnizione, serrare in modo deciso le viti, applicando la coppia di serraggio mostrata nella tabella sottostante.

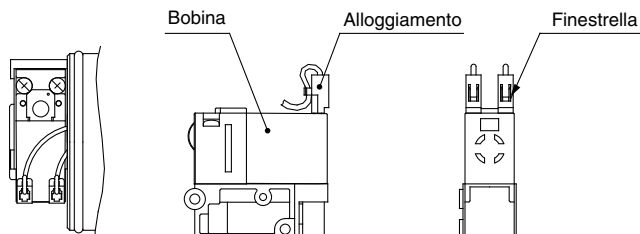
2) Introdurre i faston ed assicurarli in modo tale che l'alloggiamento tocchi la superficie della bobina, come mostrato nell'immagine sotto.

Se premuti con forza eccessiva, i faston possono uscire dalla sede. Verificare che i faston non sporgano dalle finestrelle poste ai lati dell'alloggiamento.



Coppia di serraggio Nm · m

0.8 ÷ 1.2





Serie VQ7-6/7-8

Precauzioni specifiche del prodotto 2

⚠ Precauzione

Usare un connettore DIN

ISO# : compatibile con DIN 43650 A

Collegamenti

1. Allentare la vite di fissaggio ed estrarre il connettore dal modulo terminale dell'elettrovalvola.
2. Dopo aver tolto le viti di fissaggio, inserire un cacciavite a testa piatta o altro, nella tacca situata in fondo al blocco terminale ed aprire facendo leva, separando modulo terminale ed alloggiamento.
3. Allentare le viti del modulo terminale, inserire le anime dei cavi nei terminali secondo il metodo di connessione, e fissare saldamente con le viti.
4. Fissare il cavo, avvitando nel pressacavo.

Modifica dell'entrata del cavo

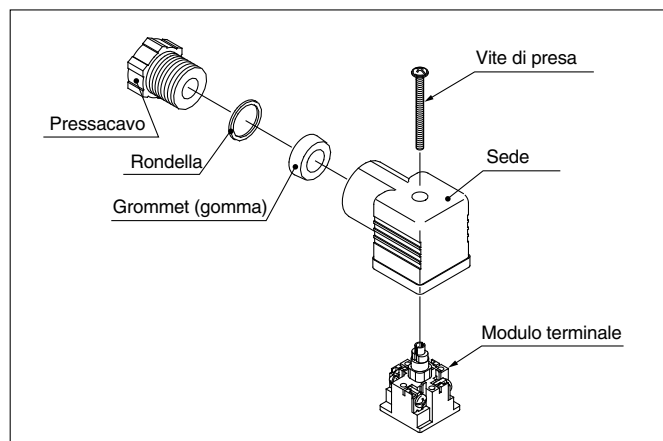
Dopo aver separato il modulo terminale e l'alloggiamento, la direzione di entrata del cavo può essere modificata collocando l'alloggiamento nella direzione desiderata (4 direzioni con intervalli di 90°).

Avvertenze

Inserire ed estrarre il connettore in linea retta in modo tale che non si pieghi.

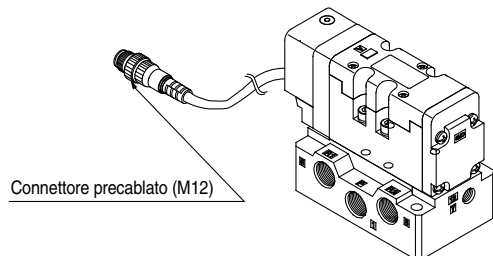
Cavo compatibile

Diam. est. cavo: $\varnothing 6.8 \pm \varnothing 10$



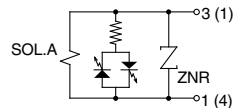
Usare un connettore precablato

Connettore rotondo a 4 fili (M12) conforme a standard NECA 4202 (Nippon Electric Control Equipment Industries Association)

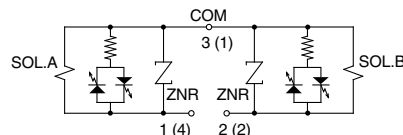


⚠ Precauzione

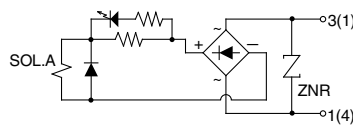
Caratteristiche di cablaggio interno



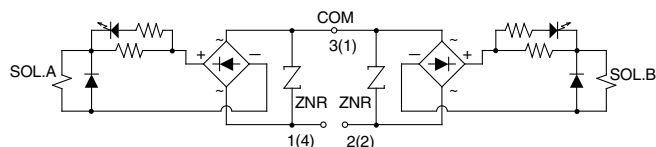
Vcc: Monostabile



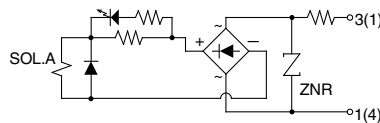
Vcc: Bistabile



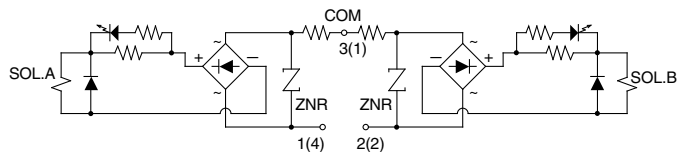
100Vca: Monostabile



100Vca: Bistabile



≥200Vca: Bistabile

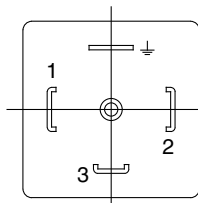


≥200Vca: Bistabile

I numeri terminali nel circuito si riferiscono al connettore DIN.

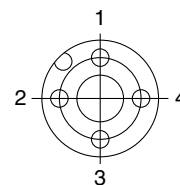
I numeri tra parentesi si riferiscono al numero di poli del connettore precablato.

Collegamento del connettore DIN



Numero del terminale
 1: SOL. lato A
 2: SOL. lato B
 3: terminale COM

Collegamento del connettore precablato



N. poli
 1: COM.
 2: SOL. lato B
 3: Non è in uso
 4: SOL. lato A

