

Elettrovalvola/valvola ad azionamento pneumatico **Novità**

a 2 vie per sistemi di depolverazione



Novità Applicabile per alte temperature
 Temperatura del fluido
100 °C

Sono disponibili attacchi di grandi dimensioni.
Attacchi da 50A a 100A

Grado di protezione
IP65*
 * Connessione elettrica con terminale "piatto" Faston IP40

Aggiunto modello con terminale piatto

Modello a flangia

È possibile modificare il montaggio in base alle condizioni di connessione!

Modello con corpo flangiato

Lavorazione sull'attacco di uscita non necessaria, **con conseguente riduzione del tempo di installazione!**

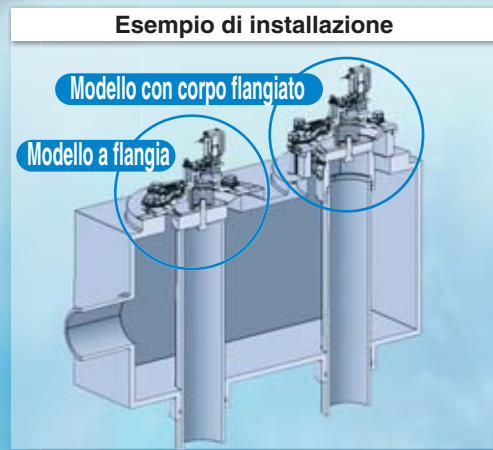
Corpo flangiato tipo I (Tipo con montaggio a flangia)

Corpo flangiato tipo II (Tipo di montaggio con foro passante)

Connessione diretta

Modello con elettrovalvola

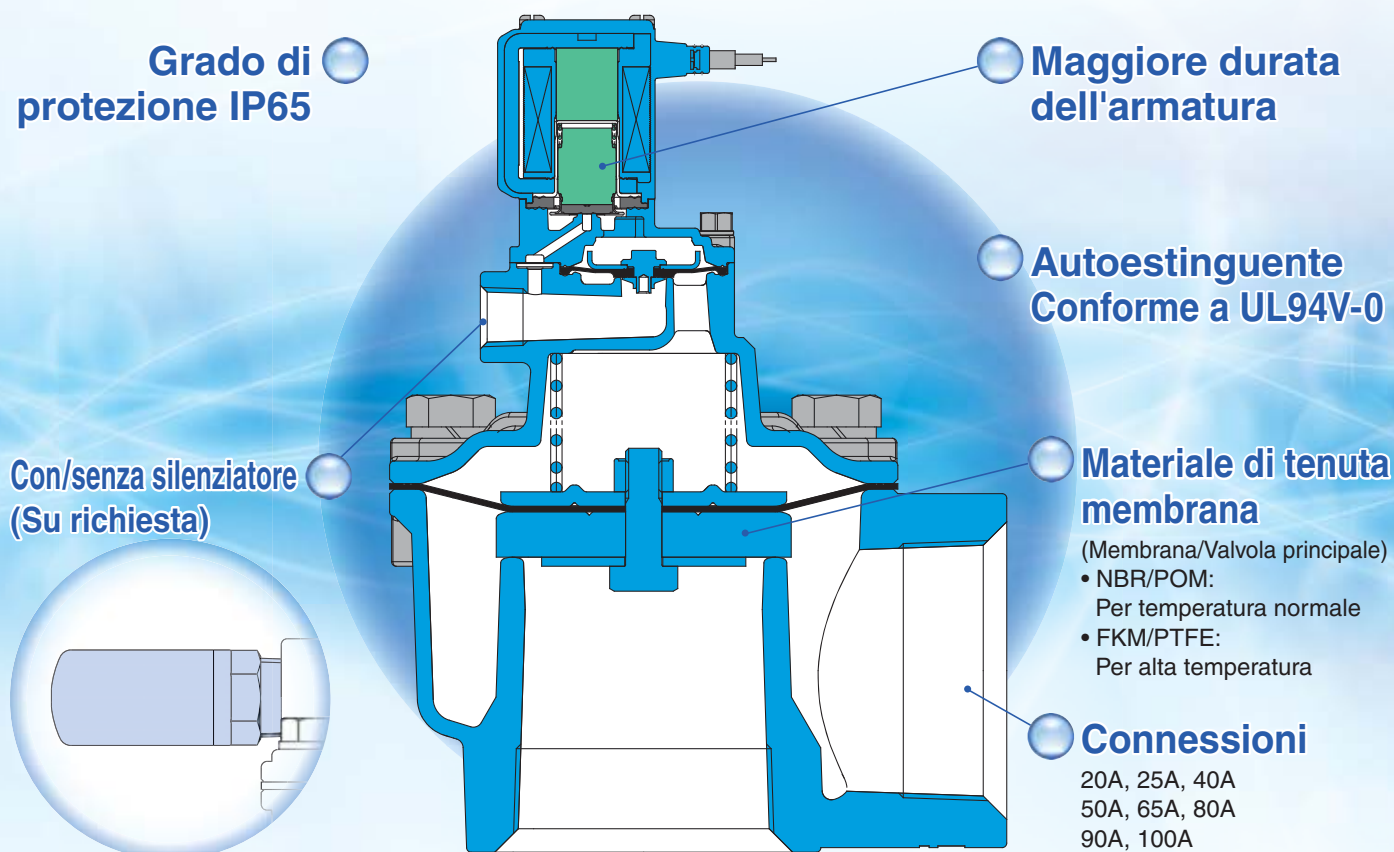
Modello ad azionamento pneumatico



Varianti

Tipo	Attacco	Connessione		Connessione elettrica*	
		Connessione diretta	Modello a flangia		Corpo flangiato tipo I Tipo di montaggio a flangia
Modello con elettrovalvola	20A	●		* Solo modello con elettrovalvola Grommet Terminale DIN Box di collegamento Terminale pressacavo Terminale piatto	
	25A	●			
	40A	●			
	50A	●			
Modello ad azionamento pneumatico	65A	●	●		
	80A	●	●		●
	90A		●		
			●		●
	100A		●		

Serie **VXF2/VXFA2**



Modello con raddrizzatore a onda intera integrato (CA)

Maggiore durata

La vita utile è più lunga grazie alla costruzione speciale. (rispetto all'attuale bobina)

Potenza apparente ridotta (per temperatura normale)

11 VA → **7 VA** (Taglia 21, 22, 24, 25, 26, 27, 28)

18 VA → **10 VA** (Taglia 23)

Riduzione rumorosità

Rettificato in DC mediante raddrizzatore a onda intera, assicurando una notevole riduzione del ronzio.

Modello con elettrovalvola **Serie VXF2**



Modello ad azionamento pneumatico **Serie VXFA2**



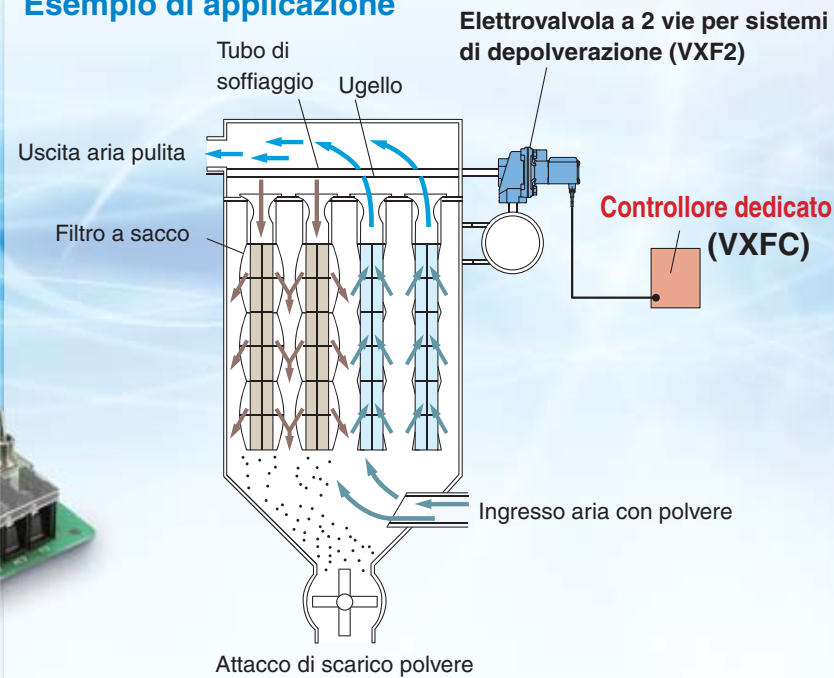
Il controllore attiva/disattiva molte valvole in un sistema di depolverazione.

Tensione d'alimentazione 24 VDC a 48 VDC

Numero di uscite 6 uscite,
10 uscite



Esempio di applicazione

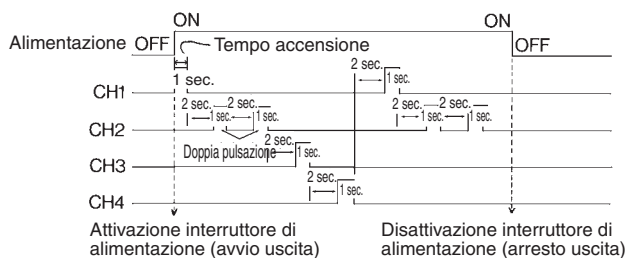


Funzione a doppia pulsazione

Per migliorare l'efficienza del filtro a sacco, viene adottata una funzione a doppia pulsazione. ON per attivare la doppia pulsazione tramite l'interruttore DIP (OFF per pulsazione singola). (Impostazione disponibile per tutti i canali)

Schema sequenza operativa

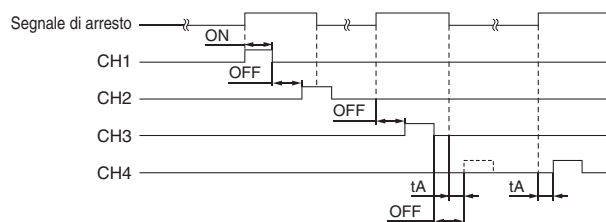
Per 4 uscite
Doppia pulsazione solo per CH2
Attivo per 1 sec.
Disattivo per 2 sec.



Funzione interruzione operazione

È possibile interrompere un'operazione con interruttore esterno tramite segnali di input.

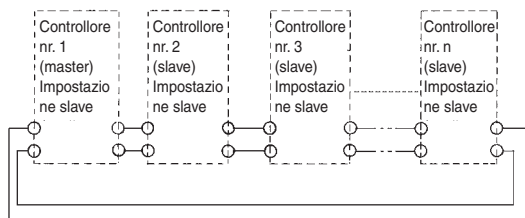
Schema sequenza operativa



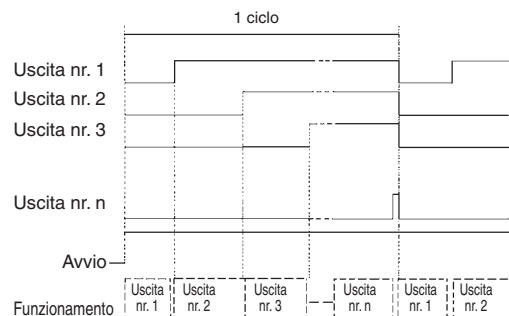
Collegamento multiplo in cascata

VXFC10: una sola scheda ha un massimo di 10 uscite. È possibile aumentare le uscite fino a 20 e 30 collegando in cascata più schede.

Collegamento



Schema sequenza operativa



Specifiche comuni/Procedura di selezione

Specifiche

Modello con elettrovalvola

Modello	VXF21A□□	VXF22A□□	VXF23A□□	VXF24A□□	VXF25A□□	VXF26 ^A _B ^C _D □□	VXF27B□□	VXF28B□□
Diametro orifizio [mmø]	22	28	44	53	70	80	90	100
Attacco	3/4	1	1 1/2	2	2 1/2	3	3 1/2	4
Fluido	Aria							
Min. pressione d'esercizio [MPa]	0.03				0.1			
Max. pressione d'esercizio [MPa]	0.7							
Temperatura fluido (per temperatura normale/alta) [°C]	-10 (senza congelamento) a 60/-10 (senza congelamento) a 100							
Temperatura ambiente [°C]	5 a 60							
Tipo di isolamento della bobina (per temperatura normale/alta)	Classe B/Classe H							
Protezione	IP65							
Fluttuazione di tensione ammissibile [V]	±10 % della tensione nominale							
Potenza apparente (per temperatura normale/alta) AC (VA)	7/9		10/12		7/9			
Assorbimento (per temperatura normale) DC (W)	7		8		7			

Specifiche del solenoide

Normalmente chiusa (N.C.)

Specifica DC (Per temperatura normale)

Taglia	Assorbimento [W] Nota 1)	Aumento temperatura [°C] Nota 2)
Taglia 21, 22, 24, 25, 26, 27, 28	7	60
Taglia 23	8	55

Nota 1) Assorbimento, potenza apparente: Il valore indicato è da intendersi a una temperatura ambiente di 20 °C e quando si applica la tensione nominale. (Variazione: ±10 %)

Nota 2) Il valore indicato è da intendersi a una temperatura ambiente di 20 °C e quando si applica la tensione nominale. Il valore dipende dall'ambiente di lavoro. È un valore indicativo.

Specifica AC (con raddrizzatore a onda intera) (Per temperatura normale/alta)

Taglia	Potenza apparente [VA] Nota 1) Nota 2)	Aumento temperatura [°C] Nota 3)
Taglia 21, 22, 24, 25, 26, 27, 28	7/9	60/100
Taglia 23	10/12	70/100

Nota 1) Assorbimento, potenza apparente: Il valore indicato è da intendersi a una temperatura ambiente di 20 °C e quando si applica la tensione nominale. (Variazione: ±10 %)

Nota 2) Non c'è differenza di frequenza tra lo spunto e la potenza apparente sotto tensione poiché viene utilizzato un circuito raddrizzatore nella AC (con raddrizzatore a onda intera).

Nota 3) Il valore indicato è da intendersi a una temperatura ambiente di 20 °C quando si applica la tensione nominale. Il valore dipende dall'ambiente di lavoro. È un valore indicativo.

Trafilamento della valvola

	Flusso di trafilamento Nota)
Perdita interna	1000 cm ³ /min max.
Perdita esterna	100 cm ³ /min max.

Nota) Il valore del trafilamento è considerato a una temperatura ambiente di 20 °C.

Procedura di selezione

Passo 1 Selezionare la taglia dell'attacco.

Elemento	Elemento di selezione	Simbolo
Attacco	20A (3/4)	1
	25A (1)	2
	40A (1 1/2)	3
	50A (2)	4
	65A (2 1/2)	5
	80A (3)	6
	90A (3 1/2)	7
	100A (4)	8

VXF2 1 A A A A

Passo 2 Selezionare il tipo di connessione.

Elemento	Elemento di selezione	Simbolo
Connessione	Connessione diretta	A
	Modello a flangia	B
	Modello con corpo flangiato tipo I	C
	Modello con corpo flangiato tipo II	D

VXF2 1 A A A A

Passo 3 Materiale membrana/valvola principale. Selezionare se è necessario un silenziatore.

Elemento	Elemento di selezione	Simbolo
Materiale Con/senza silenziatore	NBR/POM Senza silenziatore	A
	NBR/POM Con silenziatore	B
	FKM/PTFE Senza silenziatore	C
	FKM/PTFE Con silenziatore	D

VXF2 1 A A A A

Passo 4 Selezionare la specifica elettrica

Elemento	Tensione/Connessione elettrica	Simbolo
Specifica elettrica	Grommet 24 VDC	A

VXF2 1 A A A A

Passo 5 Selezionare la filettatura dell'attacco.

Elemento	Elemento di selezione	Simbolo
Filettatura dell'attacco	Rc	—
	G	A
	NPT	B

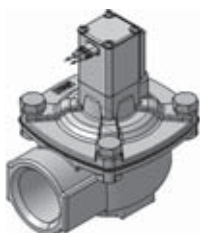
VXF2 1 A A A A



Codici di ordinazione

Modello con elettrovalvola **VXF2 1 A A A A**

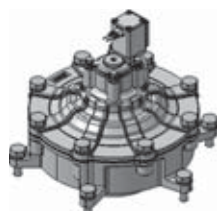
Attacco		Connessione	
Simbolo	Attacco	Simbolo	Connessione
1	20A	A	Connessione diretta
2	25A		
3	40A		
4	50A		
5	65A	A	Connessione diretta
		B	Modello a flangia
6	80A	A	Connessione diretta
		B	Modello a flangia
		C	Modello con corpo flangiato tipo I
		D	Modello con corpo flangiato tipo II
7	90A	B	Modello a flangia
8	100A		



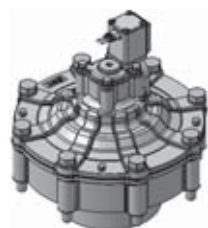
A: Connessione diretta



B: Modello a flangia



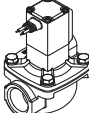
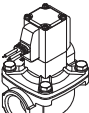
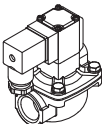
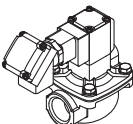
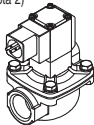
C: Modello con corpo flangiato tipo I
(Tipo con montaggio a flangia)



D: Modello con corpo flangiato tipo II
(Tipo di montaggio con foro passante)

Materiale – Con/senza silenziatore,
Temperatura del fluido

Simbolo	Materiale membrana/ valvola principale	Con/senza silenziatore	Temperatura del fluido
A	NBR/POM	Senza	Per temperatura normale (Max. 60 °C)
B	NBR/POM	Con	Per alta temperatura (Max. 100 °C)
C	FKM/PTFE	Senza	
D	FKM/PTFE	Con	

Simbolo	Tensione	Connessione elettrica
A	24 VDC	Grommet 
Z1D	12 VDC	Grommet Nota 2) (con circuito di protezione) 
B	100 VAC	
C	110 VAC	
D	200 VAC	
E	230 VAC	
F	24 VDC	
Z1A	48 VAC	
Z1B	220 VAC	
Z1C	240 VAC	
Z1U	24 VAC	
Z1E	12 VDC	Terminale DIN (con circuito di protezione) 
G	24 VDC	
H	100 VAC	
J	110 VAC	
K	200 VAC	
L	230 VAC	
Z1F	48 VAC	
Z1G	220 VAC	
Z1H	240 VAC	
Z1V	24 VAC	
Z1J	12 VDC	Box di collegamento (con circuito di protezione) 
M	24 VDC	
N	100 VAC	
P	110 VAC	
Q	200 VAC	
R	230 VAC	
Z1K	48 VAC	
Z1L	220 VAC	
Z1M	240 VAC	
Z1W	24 VAC	
Z1N	12 VDC	Terminale pressacavo Nota 2) (con circuito di protezione) 
S	24 VDC	
T	100 VAC	
U	110 VAC	
V	200 VAC	
W	230 VAC	

Nota 1) Per il tipo per alta temperatura, la specifica DC, il terminale DIN e il terminale piatto non sono disponibili.

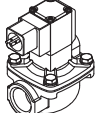
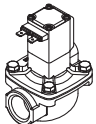
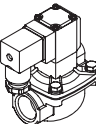
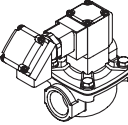
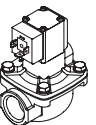
Nota 2) Per il tipo per alta temperatura, il circuito di protezione per grommet o terminale pressacavo è fissato in mezzo al cavo.

Filettatura dell'attacco
(Solo per il tipo con
connessione diretta)

Simbolo	Filettatura dell'attacco
—	Rc
A	G Nota 3)
B	NPT Nota 3)

Nota 3) Per le opzioni con silenziatore, l'attacco di scarico è Rc.

Tensione – Connessione elettrica

Simbolo	Tensione	Connessione elettrica
Z1P	48 VAC	Terminale pressacavo Nota 2) (con circuito di protezione) 
Z1Q	220 VAC	
Z1R	240 VAC	
Z1Y	24 VAC	
Z1S	12 VDC	
Y	24 VDC	Terminale piatto 
Z1T	12 VDC	Terminale DIN (con circuito di protezione e LED) 
Z2A	24 VDC	
Z2B	100 VAC	
Z2C	110 VAC	
Z2D	200 VAC	
Z2E	230 VAC	
Z2F	48 VAC	
Z2G	220 VAC	
Z2H	240 VAC	
Z2V	24 VAC	
Z2J	12 VDC	Box di collegamento (con circuito di protezione e LED) 
Z2K	24 VDC	
Z2L	100 VAC	
Z2M	110 VAC	
Z2N	200 VAC	
Z2P	230 VAC	
Z2Q	48 VAC	
Z2R	220 VAC	
Z2S	240 VAC	
Z2W	24 VAC	
Z2T	12 VDC	Terminale DIN (con circuito di protezione senza connettore DIN) 
Z3A	24 VDC	
Z3B	100 VAC	
Z3C	110 VAC	
Z3D	200 VAC	
Z3E	230 VAC	
Z3F	48 VAC	
Z3G	220 VAC	
Z3H	240 VAC	
Z3V	24 VAC	
Z3J	12 VDC	

Specifiche comuni/Procedura di selezione

Specifiche

Modello ad azionamento pneumatico

Modello	VXFA21AA□	VXFA22AA□	VXFA23AA□	VXFA24A _B □	VXFA25(A,B) _B □	VXFA26(A,B,C,D) _B □	VXFA27B _B □	VXFA28B _B □
Diametro orificio [mmø]	22	28	44	53	70	80	90	100
Attacco	3/4	1	1 1/2	2	2 1/2	3	3 1/2	4
Fluido	Aria							
Min. pressione d'esercizio [MPa]	0.03				0.1			
Max. pressione d'esercizio [MPa]	0.7							
Temperatura del fluido (per temperatura normale/alta) [°C]	-10 (senza congelamento) a 60/-10 (senza congelamento) a 100							
Temperatura ambiente [°C]	5 a 60							

Trafilamento della valvola

	Flusso di trafilamento <small>Nota)</small>
Perdita interna	1000 cm ³ /min max.
Perdita esterna	100 cm ³ /min max.

Nota) Il valore del trafilamento è considerato a una temperatura ambiente di 20 °C.

Procedura di selezione

Passo 1 Selezionare la taglia dell'attacco.

Elemento	Elemento di selezione	Simbolo
Attacco	20A(3/4)	1
	25A(1)	2
	40A(1 1/2)	3
	50A(2)	4
	65A(2 1/2)	5
	80A(3)	6
	90A(2 1/2)	7
	100A(4)	8

1

VXFA2 1 A A A

Passo 2 Selezionare il tipo di connessione.

Elemento	Elemento di selezione	Simbolo
Connessione	Connessione diretta	A
	Modello a flangia	B
	Modello con corpo flangiato tipo I	C
	Modello con corpo flangiato tipo II	D

2

VXFA2 1 A A A

Passo 3 Materiale membrana/valvola principale. Selezionare se è necessario un silenziatore.

Elemento	Elemento di selezione	Simbolo
Materiale Con/senza silenziatore	NBR/POM Senza silenziatore	A
	NBR/POM Con silenziatore	B
	FKM/PTFE Senza silenziatore	C
	FKM/PTFE Con silenziatore	D

3

VXFA2 1 A A A

Passo 4 Selezionare la filettatura dell'attacco.

Elemento	Elemento di selezione	Simbolo
Filettatura dell'attacco	Rc	—
	G	A
	NPT	B

4

VXFA2 1 A A A

Codici di ordinazione

Modello ad azionamento pneumatico

VXFA2 1 A A A

Attacco		Connessione	
Simbolo	Attacco	Simbolo	Connessione
1	20A	A	Connessione diretta
2	25A		
3	40A		
4	50A		
5	65A	A	Connessione diretta
		B	Modello a flangia
6	80A	A	Connessione diretta
		B	Modello a flangia
		C	Modello con corpo flangiato tipo I
		D	Modello con corpo flangiato tipo II
7	90A	B	Modello a flangia
8	100A		

Filettatura dell'attacco
(Solo per il tipo con
connessione diretta)

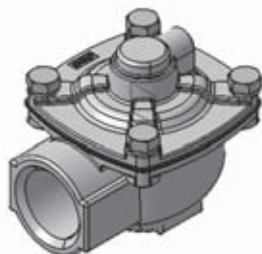
Simbolo	Filettatura dell'attacco
—	Rc
A	G ^{Nota 1)}
B	NPT ^{Nota 1)}

Nota 1) Per le opzioni con silenziatore,
l'attacco di scarico è Rc.

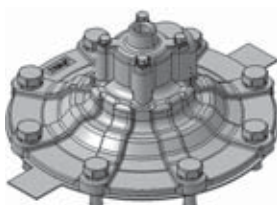
● Materiale – Con/senza silenziatore, temperatura fluido

Simbolo	Materiale membrana/ valvola principale	Con/senza silenziatore*	Temperatura del fluido
A	NBR/POM	Senza	Per temperatura normale (max. 60 °C)
B	NBR/POM	Con	
C	FKM/PTFE	Senza	Per alta temperatura (max. 100 °C)
D	FKM/PTFE	Con	

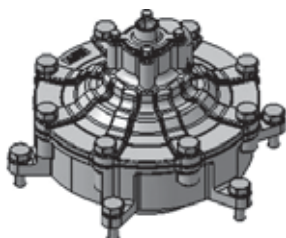
* Per 40A o meno, non è possibile selezionare il silenziatore.



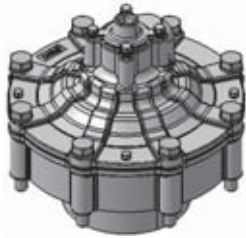
A: Connessione diretta



B: Modello a flangia



C: Modello con corpo flangiato tipo I
(Tipo con montaggio a flangia)



D: Modello con corpo flangiato tipo II
(Tipo di montaggio con foro passante)

⚠ Precauzione
Selezione della valvola pilota

Al momento della selezione del modello ad azionamento pneumatico della serie VXFA2, selezionare una valvola a 2 vie con il diametro dell'orifizio indicato o più grande.

VXFA21 a VXFA23: \varnothing 5 mm min.

VXFA24 a VXFA28: \varnothing 4 mm min.

Serie VXF2/VXFA2

Caratteristiche della valvola

I dati relativi alle caratteristiche della valvola sono stati calcolati con la lunghezza della connessione di uscita indicata. Le caratteristiche della valvola variano a seconda della capacità del serbatoio, dell'alimentazione pneumatica, della pressione di regolazione, delle condizioni dell'uscita (misura ugello, quantità, lunghezza connessione). Usare questi valori solo come linea guida.

1. Tempo di risposta, velocità di avviamento

Tipo VXF2

Condizioni di misura

Circuito di prova Vedere circuito sotto.

Campione di prova: VXF21A (attacco 3/4) VXF22A (attacco 1)
 VXF23A (attacco 1 1/2) VXF24A (attacco 2)
 VXF25A, B (attacco 2 1/2) VXF26A, B, C, D (attacco 3)
 VXF27B (attacco 3 1/2) VXF28B (attacco 4)

Capacità serbatoio d'aria: VXF21 a VXF22: 100 L
 VXF23 a VXF24: 200 L
 VXF25 a VXF28: 1000 L

Tempo di eccitazione 150 msec

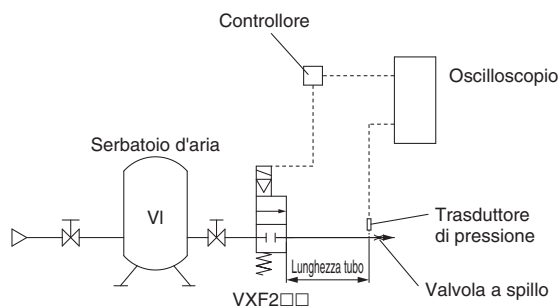
Tensione nominale 24 VDC

Lunghezza connessione di uscita 500 mm

Taglia filettatura della connessione di uscita: VXF21: Rc3/8 VXF22: Rc1/2
 VXF23: Rc3/4 VXF24: Rc1
 VXF25: Rc1 1/2 VXF26: Rc2
 VXF27: Rc2 1/2 VXF28: Rc3

Calcolo

1. Impostare la pressione del serbatoio a 0.5 MPa.
2. Chiudere la valvola di arresto sull'ingresso del serbatoio.
3. Eccitare la valvola e leggere l'onda di pressione all'uscita.



VXF2□ Circuito di prova

Tipo VXFA2

Condizioni di misura

Circuito di prova Vedere circuito sotto.

Campione di prova: VXFA21A (attacco 3/4) VXFA22A (attacco 1)
 VXFA23A (attacco 1 1/2) VXFA24A (attacco 2)
 VXFA25A, B (attacco 2 1/2) VXFA26A, B, C, D (attacco 3)
 VXFA27B (attacco 3 1/2) VXFA28B (attacco 4)

Capacità serbatoio d'aria: VXFA21 a VXFA22: 100 L
 VXFA23 a VXFA24: 200 L
 VXFA25 a VXFA28: 1000 L

Tempo di eccitazione 150 msec

Valvola pilota

VX232AA (orifizio, ø5, tensione nominale 24 VDC)

Lunghezza connessione da valvola pilota

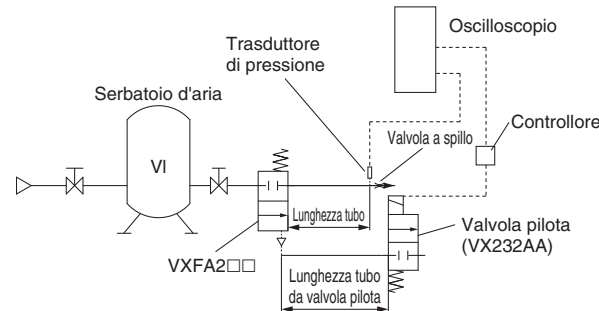
500 mm, 1000 mm, 1500 mm (ø10, t = 1.5)

Lunghezza connessione di uscita 500 mm

Taglia filettatura della connessione di uscita: VXFA21: Rc3/8 VXFA22: Rc1/2
 VXFA23: Rc3/4 VXFA24: Rc1
 VXFA25: Rc1 1/2 VXFA26: Rc2
 VXFA27: Rc2 1/2 VXFA28: Rc3

Calcolo

1. Impostare la pressione del serbatoio a 0.5 MPa.
2. Chiudere la valvola di arresto sull'ingresso del serbatoio.
3. Eccitare la valvola pilota e leggere l'onda di pressione all'uscita.



VXFA2□ Circuito di prova

Tempo di risposta dell'accensione

Tempo richiesto per l'accensione della valvola una volta eccitata
 (Tempo richiesto fino al rilascio della pressione sull'uscita)

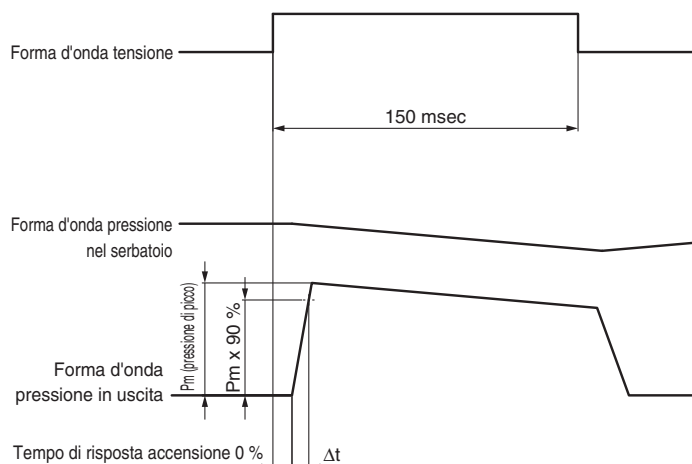
Velocità di avviamento

Velocità di avviamento della valvola una volta eccitata e la pressione rilasciata sull'uscita raggiunge il 90% della pressione di picco

$$\text{Velocità di avviamento} = (P_m \times 0.9) / \Delta t \quad [\text{MPa/msec}]$$

Nota) Per il modello ad azionamento pneumatico, maggiore è la lunghezza della connessione dalla valvola pilota, maggiore sarà il tempo di risposta d'accensione. Se la lunghezza della connessione aumenta ancora, la valvola non può aprirsi per la capacità e la resistenza nella connessione. Mantenere quindi una lunghezza della connessione dalla valvola pilota più corta possibile.

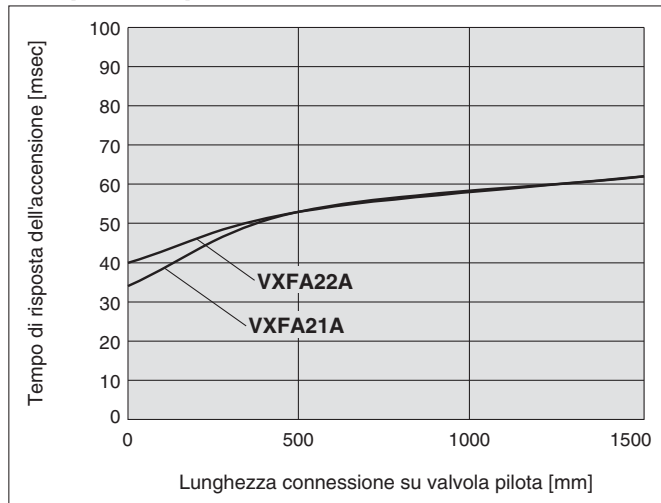
Letture dei dati



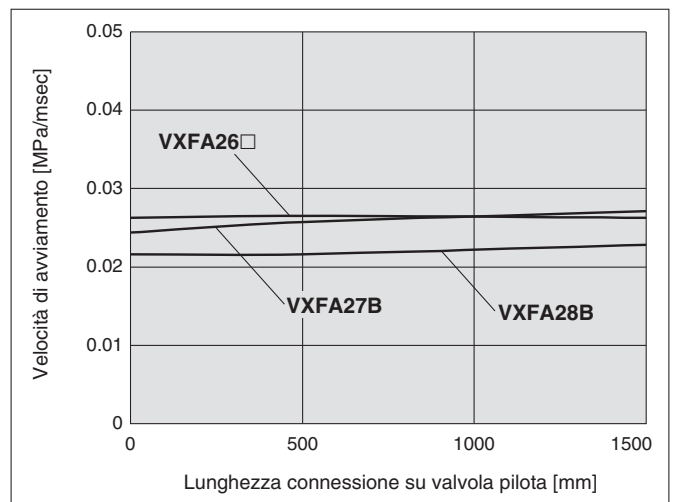
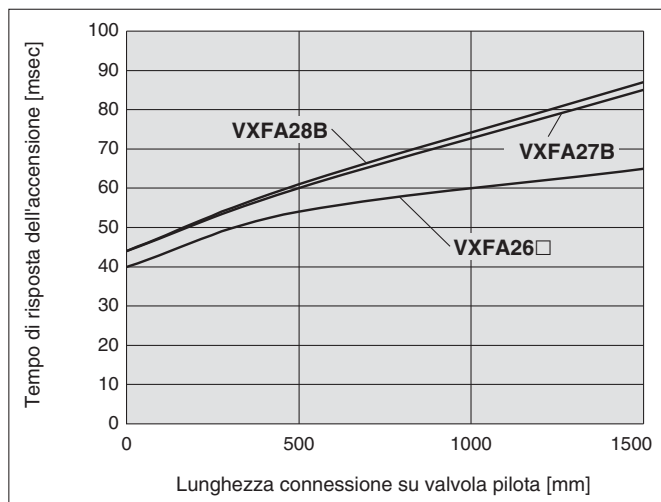
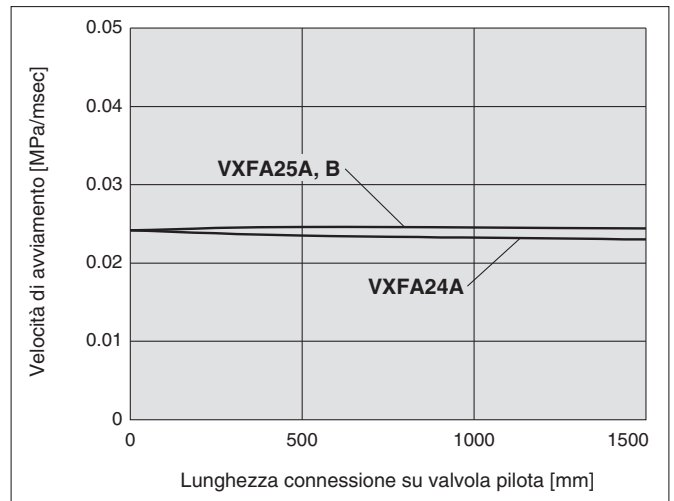
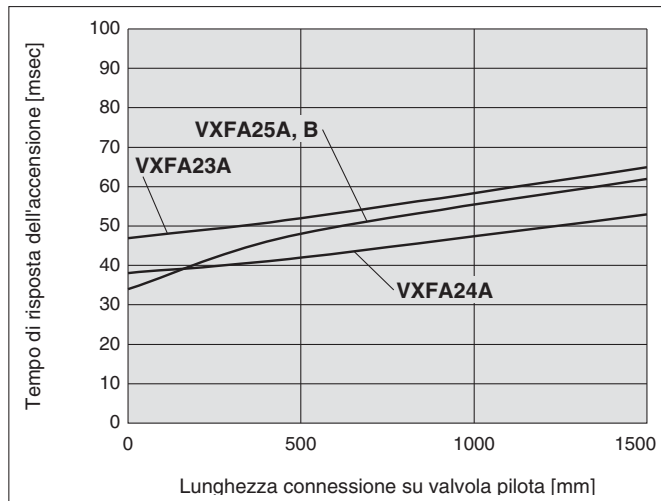
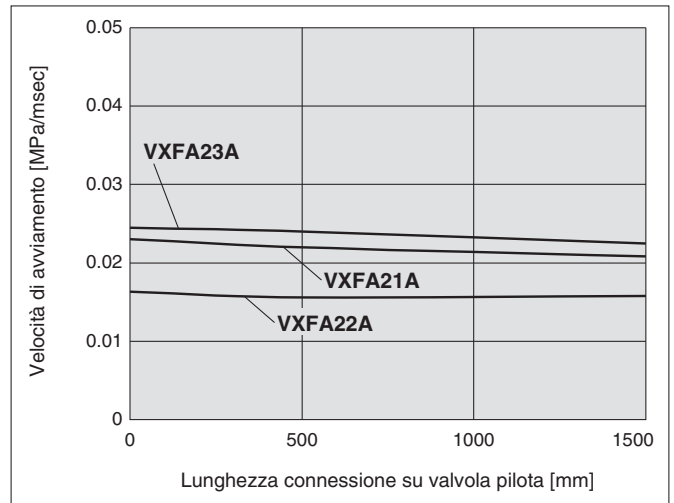
1. Tempo di risposta, velocità di avviamento

VXF2/per modello con elettrovalvola, la lunghezza della connessione sulla valvola pilota deve essere di 0 mm.

Tempo di risposta dell'accensione



Velocità di avviamento



Series VXF2/VXFA2

2. Volume di scarico

Per VXF2/modello con elettrovalvola, la lunghezza della connessione dalla valvola pilota deve essere di 0 mm.

Tipo VXF2

Condizioni di misura

Circuito di prova Vedere circuito sotto.

Campione di prova · VXF21A (attacco 3/4) VXF22A (attacco 1)
 VXF23A (attacco 1 1/2) VXF24A (attacco 2)
 VXF25A, B (attacco 2 1/2) VXF26A, B, C, D (attacco 3)
 VXF27B (attacco 3 1/2) VXF28B (attacco 4)

Capacità serbatoio d'aria · VXF21 a VXF22: 100 L
 VXF23 a VXF24: 200 L
 VXF25 a VXF28: 1000 L

Tempo di eccitazione 150 msec

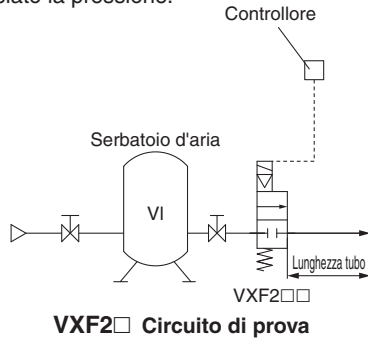
Tensione nominale 24 VDC

Lunghezza connessione di uscita 500 mm

Taglia filettatura della connessione di uscita Aperta

Calcolo

1. Impostare la pressione del serbatoio a 0.5 MPa.
2. Chiudere la valvola di arresto sull'ingresso del serbatoio.
3. Eccitare la valvola e leggere la pressione del serbatoio dopo aver rilasciato la pressione.



Tipo VXFA2

Condizioni di misura

Circuito di prova Vedere circuito sotto.

Campione di prova · VXFA21A (attacco 3/4) VXFA22A (attacco 1)
 VXFA23A (attacco 1 1/2) VXFA24A (attacco 2)
 VXFA25A, B (attacco 2 1/2) VXFA26A, B, C, D (attacco 3)
 VXFA27B (attacco 3 1/2) VXFA28B (attacco 4)

Capacità serbatoio d'aria · VXFA21 a VXFA22: 100 L
 VXFA23 a VXFA24: 200 L
 VXFA25 a VXFA28: 1000 L

Tempo di eccitazione 150 msec

Valvola pilota

VX232AA (orifizio, ø5, tensione nominale 24 VDC)

Lunghezza connessione da valvola pilota

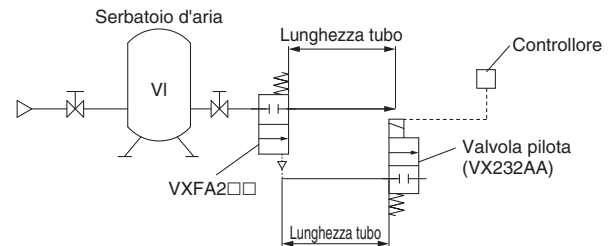
500 mm, 1000 mm, 1500 mm (ø 10, t = 1.5)

Lunghezza connessione di uscita 500 mm

Taglia filettatura della connessione di uscita Aperta

Calcolo

1. Impostare la pressione del serbatoio a 0.5 MPa.
2. Chiudere la valvola di arresto sull'ingresso del serbatoio.
3. Eccitare la valvola pilota e leggere la pressione del serbatoio dopo aver rilasciato la pressione.



Volume di scarico: Volume di scarico della valvola per tempo di eccitazione

Conversione del volume di scarico

Calcolare il volume di scarico leggendo la pressione del serbatoio dopo l'avvio della valvola.

Equazione di conversione

$$V_0 = (P_1 \times V_1 - P_2 \times V_1) / P_0$$

V_0 : Volume di scarico [L]

P_1 : Pressione iniziale serbatoio [MPa] (Pressione assoluta)

V_1 : Capacità serbatoio [L]

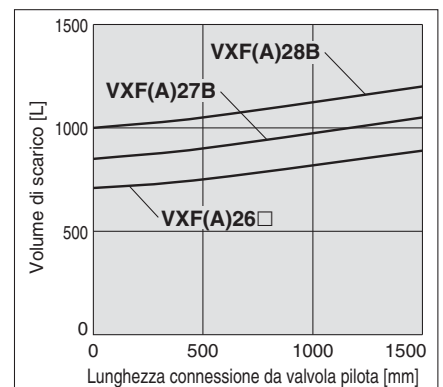
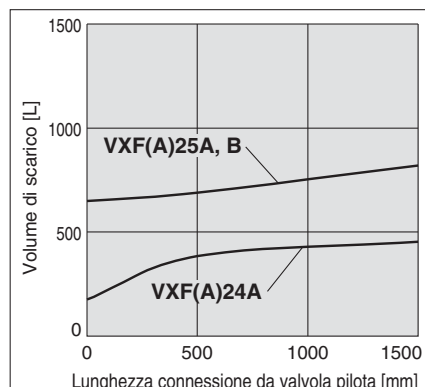
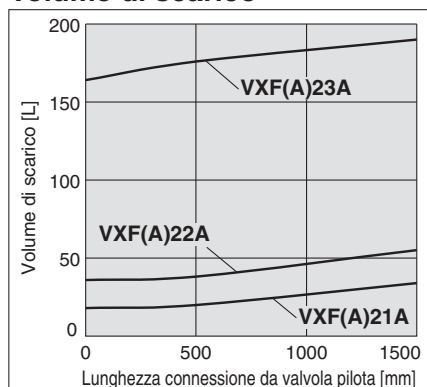
P_2 : Pressione del serbatoio dopo il rilascio [MPa] (Pressione assoluta)

P_0 : Pressione atmosferica [MPa] (Pressione assoluta)

Nota 1) Se la valvola a spillo o il regolatore di flusso è installato prima del lato IN della valvola, la valvola può oscillare allo spegnimento. Mantenere la valvola a spillo o il regolatore di flusso a una distanza di almeno 1 m dalla valvola, in alternativa modificare la limitazione.

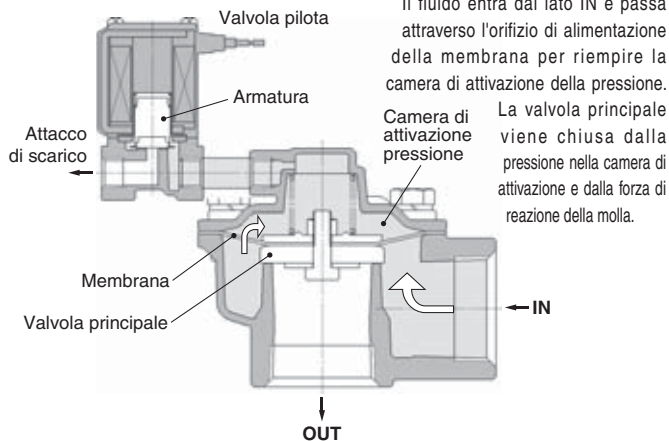
Nota 2) La valvola per sistemi di depolverazione è una valvola di controllo del flusso in cui l'aria viene scaricata ad alta velocità per pulire il filtro a sacco con onda d'impatto. La capacità del serbatoio deve essere tale da assicurare l'onda di impatto e la portata del flusso di scarico. In caso contrario, possono verificarsi un maggiore tempo di risposta, malfunzionamenti od oscillazioni.

Volume di scarico

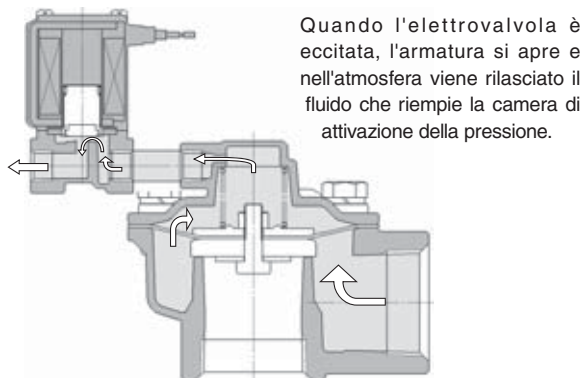


VXFA21, 22, 23

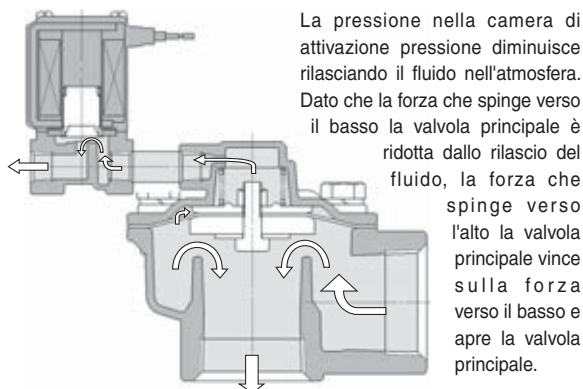
Diseccitata



Subito dopo l'eccitazione

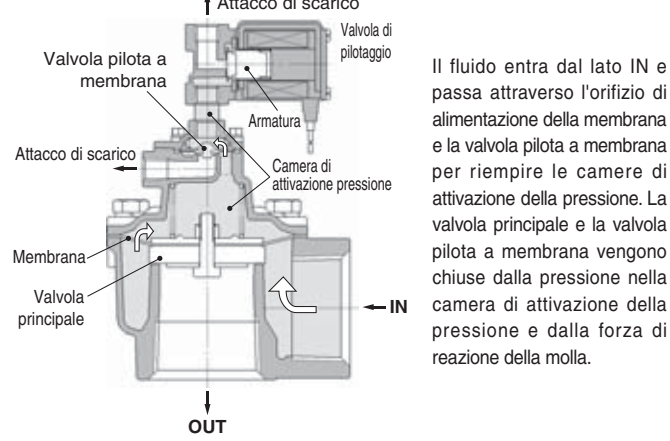


Eccitata (valvola principale aperta)

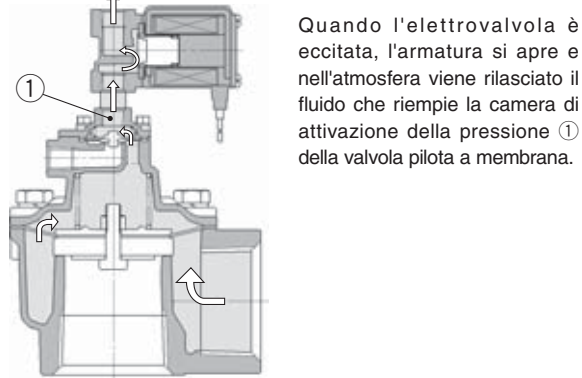


VXFA24 a 28 (doppia membrana)

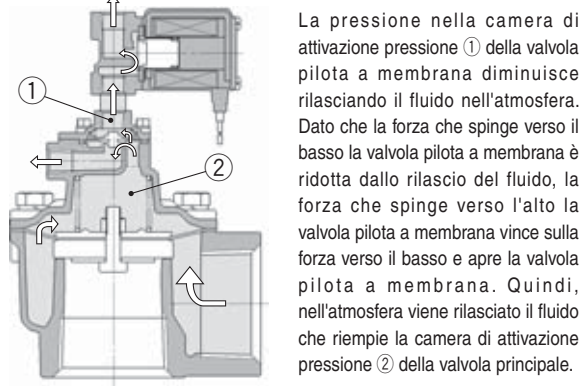
Diseccitata



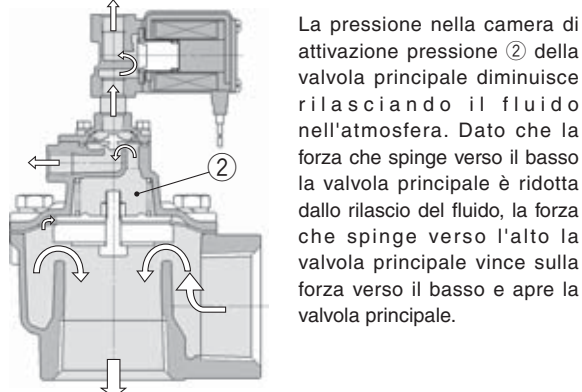
Subito dopo l'eccitazione



Eccitata (valvola pilota a membrana aperta)



Eccitata (valvola principale aperta)

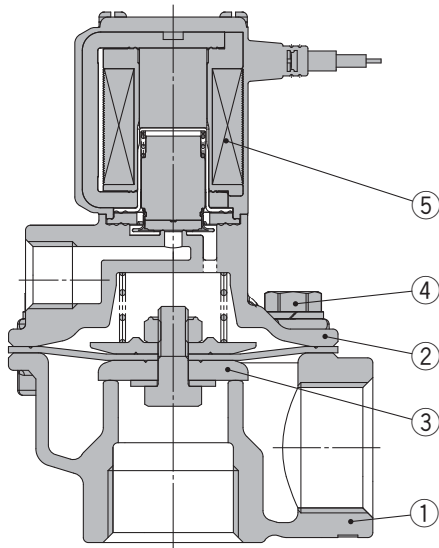


Serie VXF2/VXFA2

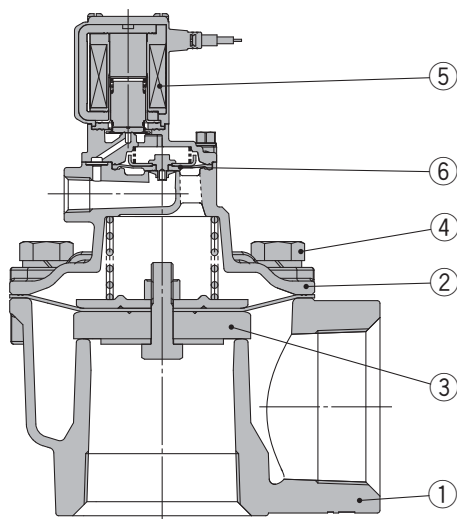
Costruzione

Modello con elettrovalvola

VXF2 $\frac{1}{2}$ A□□/Connessione diretta

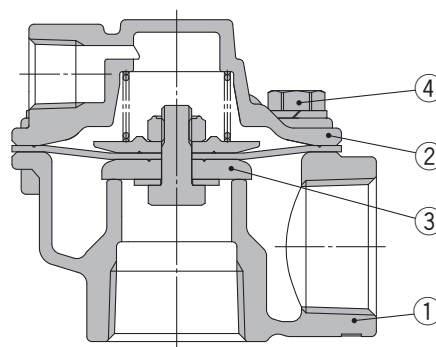


VXF2 $\frac{4}{6}$ A□□/Connessione diretta

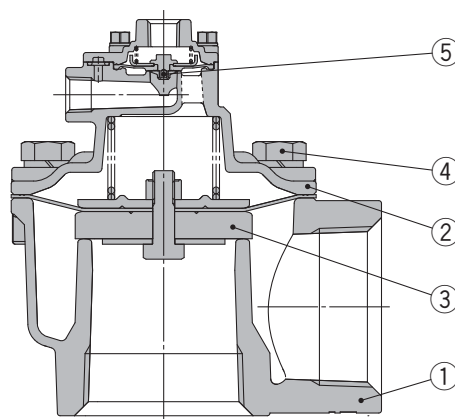


Modello ad azionamento pneumatico

VXFA2 $\frac{1}{2}$ A□□/Connessione diretta



VXFA2 $\frac{4}{6}$ A□□/Connessione diretta



Componenti

(): Per alta temperatura

N.	Descrizione	Materiale
1	Corpo	ADC
2	Coperchio	ADC
3	Assieme membrana	NBR (FKM), POM (PTFE), acciaio inox
4	Bullone ricalcato	FE
5	Assieme valvola pilota	—
6	Assieme membrana per valvola pilota	NBR (FKM), acciaio inox

Componenti

(): Per alta temperatura

N.	Descrizione	Materiale
1	Corpo	ADC
2	Coperchio	ADC
3	Assieme membrana	NBR (FKM), POM (PTFE), acciaio inox
4	Bullone ricalcato	FE
5	Assieme membrana per valvola pilota	NBR (FKM)

Pezzi di ricambio (Connessione diretta)

Modello	Assieme membrana ^{Nota 1)} (per temperatura normale/ temperatura alta)	Assieme membrana per valvola pilota		Silenziatore	
		Modello con elettrovalvola (per temperatura normale/temperatura alta)	Modello ad azionamento pneumatico (per temperatura normale/temperatura alta)	Modello con elettrovalvola (per temperatura normale/temperatura alta)	Modello ad azionamento pneumatico (per temperatura normale/temperatura alta)
VXF(A)21A(A,B,C,D)	VXF-21AA/VXF-21AC	—	—	AN20-02/EBKX-J2001-100	—
VXF(A)22A(A,B,C,D)	VXF-22AA/VXF-22AC	—	—	AN20-02/EBKX-J2001-100	—
VXF(A)23A(A,B,C,D)	VXF-23AA/VXF-23AC	—	—	AN20-02/EBKX-J2001-100	—
VXF(A)24A(A,B,C,D)	VXF-24AA/VXF-24AC	VXD30-3A-1A/VXD30-3A-F-1A	VXD30-3A-2A/VXD30-3A-F-2A	AN20-02/EBKX-J2001-100	AN20-02/EBKX-J2001-100
VXF(A)25A(A,B,C,D)	VXF-25AA/VXF-25AC	VXD40S-3A-1A/VXD40S-3A-F-1A	VXD40S-3A-2A/VXD40S-3A-F-2A	AN20-02/EBKX-J2003-120	AN40-04/EBKX-J2003-120
VXF(A)26A(A,C) ^{Nota 2)}	VXF-26AA/VXF-26AC	VXD40S-3A-1A/VXD40S-3A-F-1A	VXD40S-3A-2A/VXD40S-3A-F-2A	—	—
VXF(A)26A(B,D) ^{Nota 2)}	VXF-26AB/VXF-26AD	VXD40S-3A-1A/VXD40S-3A-F-1A	VXD40S-3A-2A/VXD40S-3A-F-2A	AN40-04/EBKX-J2003-120	AN40-04/EBKX-J2003-120

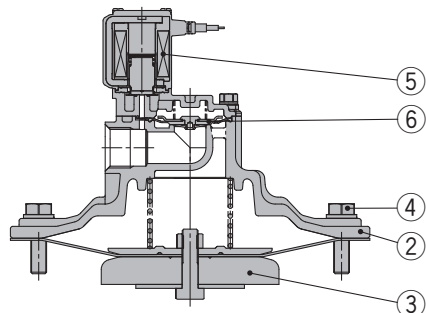
Nota 1) La molla viene fornita con la membrana.

Nota 2) Se si ordina il modello VXF26 senza silenziatore, e poi viene collegato un silenziatore in un secondo momento, il funzionamento potrebbe diventare instabile durante lo stato ON. Se si collega un silenziatore a posteriori, assicurarsi di sostituire anche il gruppo membrana. Se si ordina un prodotto con silenziatore e poi viene usato senza silenziatore, il funzionamento potrebbe diventare instabile durante lo stato OFF. In questo caso, si deve sostituire il gruppo membrana.

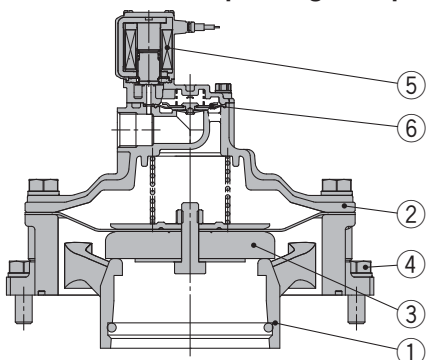
Costruzione

Modello con elettrovalvola

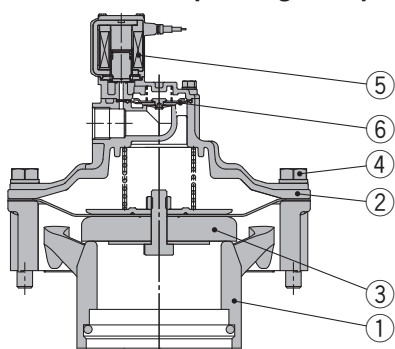
VXF2⁵₆⁷B□□/Modello a flangia
8



VXF26C□□/Modello con corpo flangiato tipo I



VXF26D□□/Modello con corpo flangiato tipo II



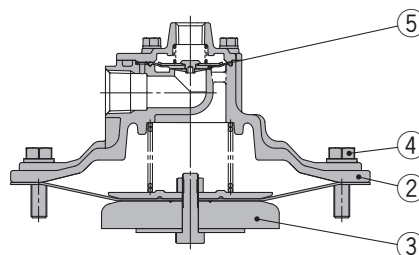
Componenti

(): Per alta temperatura

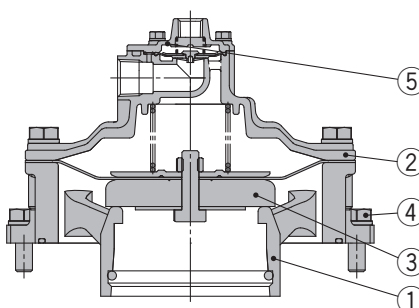
N.	Descrizione	Materiale
1	Corpo	ADC
2	Coperchio	ADC
3	Assieme membrana	NBR (FKM), POM (PTFE), acciaio inox
4	Bullone ricalcato	FE
5	Assieme valvola pilota	—
6	Assieme membrana per valvola pilota	NBR (FKM), acciaio inox

Modello ad azionamento pneumatico

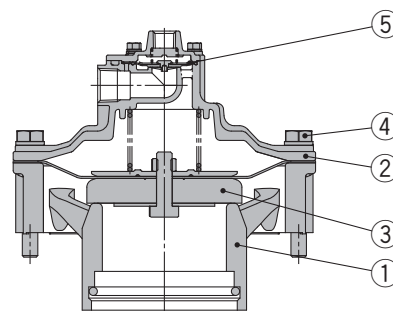
VXFA2⁵₆⁷B□□/Modello a flangia
8



VXFA26C□□/Modello con corpo flangiato tipo I



VXFA26D□□/Modello con corpo flangiato tipo II



Componenti

(): Per alta temperatura

N.	Descrizione	Materiale
1	Corpo	ADC
2	Coperchio	ADC
3	Assieme membrana	NBR (FKM), POM (PTFE), acciaio inox
4	Bullone ricalcato	FE
5	Assieme membrana per valvola pilota	NBR (FKM), acciaio inox

Pezzi di ricambio (Modello a flangia, Modello con corpo flangiato [tipo I, II])

Modello	Assieme membrana Nota 1) (per temperatura normale/temperatura alta)	Assieme membrana per valvola pilota		Silenziatore (per temperatura normale/temperatura alta)
		Modello con elettrovalvola (per temperatura normale/temperatura alta)	Modello ad azionamento pneumatico (per temperatura normale/temperatura alta)	
VXF(A)25B(A,B,C,D)	VXF-25AA/VXF-25AC	VXD40S-3A-1A/VXD40S-3A-F-1A	VXD40S-3A-2A/VXD40S-3A-F-2A	AN40-04/EBKX-J2003-120
VXF(A)26B(A,C) Nota 2)	VXF-26BA/VXF-26BC	VXD40S-3A-1A/VXD40S-3A-F-1A	VXD40S-3A-2A/VXD40S-3A-F-2A	—
VXF(A)26B(B,D) Nota 2)	VXF-26BB/VXF-26BD	VXD40S-3A-1A/VXD40S-3A-F-1A	VXD40S-3A-2A/VXD40S-3A-F-2A	AN40-04/EBKX-J2003-120
VXF(A)26C(A,C) Nota 2)	VXF-26CA/VXF-26CC	VXD40S-3A-1A/VXD40S-3A-F-1A	VXD40S-3A-2A/VXD40S-3A-F-2A	—
VXF(A)26C(B,D) Nota 2)	VXF-26CB/VXF-26CD	VXD40S-3A-1A/VXD40S-3A-F-1A	VXD40S-3A-2A/VXD40S-3A-F-2A	AN40-04/EBKX-J2003-120
VXF(A)26D(A,C) Nota 2)	VXF-26CA/VXF-26CC	VXD40S-3A-1A/VXD40S-3A-F-1A	VXD40S-3A-2A/VXD40S-3A-F-2A	—
VXF(A)26D(B,D) Nota 2)	VXF-26CB/VXF-26CD	VXD40S-3A-1A/VXD40S-3A-F-1A	VXD40S-3A-2A/VXD40S-3A-F-2A	AN40-04/EBKX-J2003-120
VXF(A)27B(A,B,C,D)	VXF-27BA/VXF-27BC	VXD40S-3A-1A/VXD40S-3A-F-1A	VXD40S-3A-2A/VXD40S-3A-F-2A	AN40-04/EBKX-J2003-120
VXF(A)28B(A,B,C,D)	VXF-28BA/VXF-28BC	VXD40S-3A-1A/VXD40S-3A-F-1A	VXD40S-3A-2A/VXD40S-3A-F-2A	AN40-04/EBKX-J2003-120

Nota 1) La molla viene fornita con la membrana.

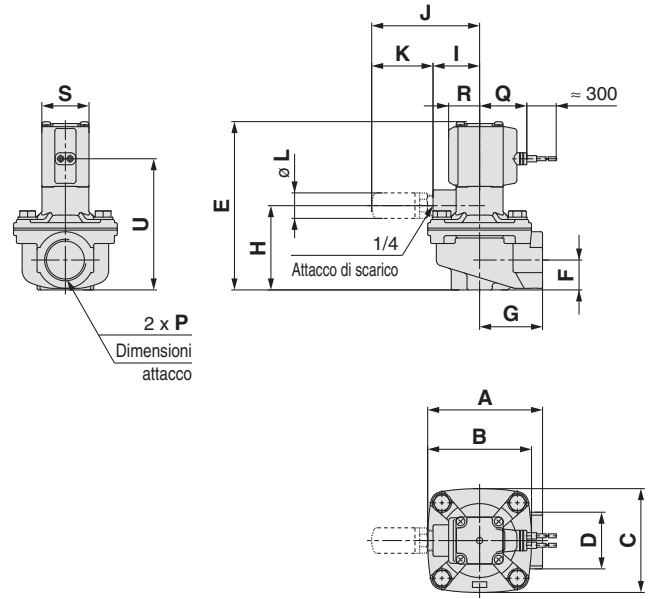
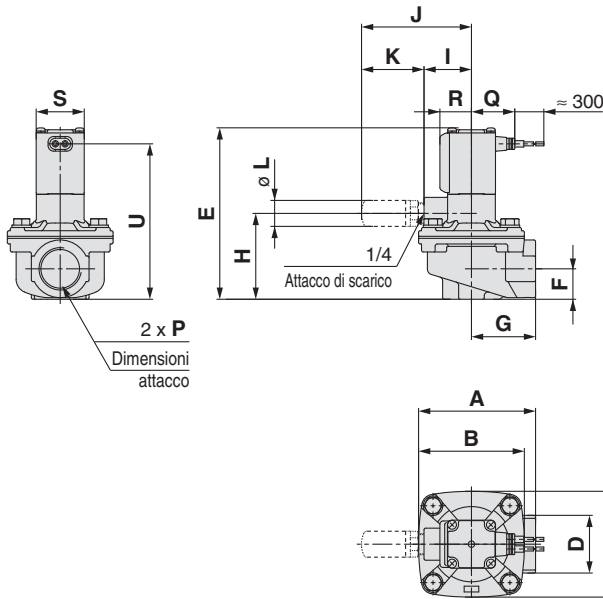
Nota 2) Se si ordina il modello VXF26 senza silenziatore, e poi viene collegato un silenziatore in un secondo momento, il funzionamento potrebbe diventare instabile durante lo stato ON. Se si collega un silenziatore a posteriori, assicurarsi di sostituire anche il gruppo membrana. Se si ordina un prodotto con silenziatore e poi viene usato senza silenziatore, il funzionamento potrebbe diventare instabile durante lo stato OFF. In questo caso, si deve sostituire il gruppo membrana.

Serie VXF2

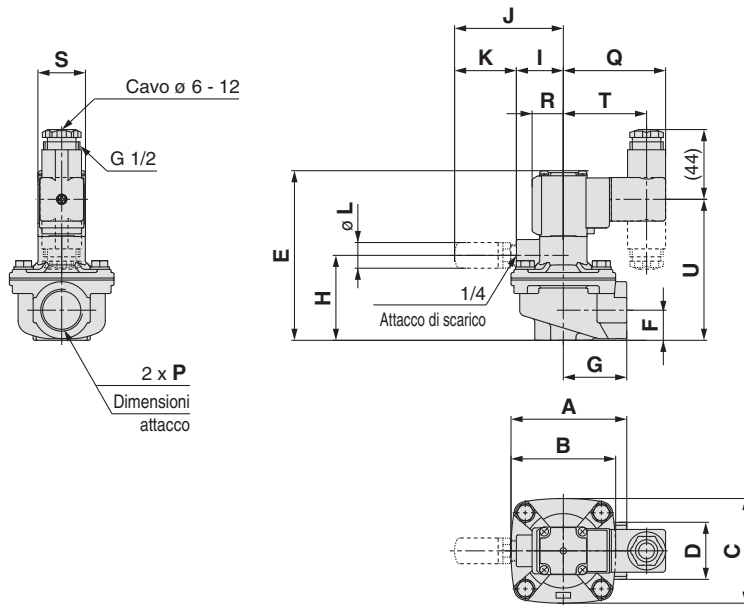
Dimensioni: **Connessione diretta** VXF21A□□□/22A□□□/23A□□□

Grommet

Grommet (con circuito di protezione)



Terminale DIN



Dimensioni

[mm]

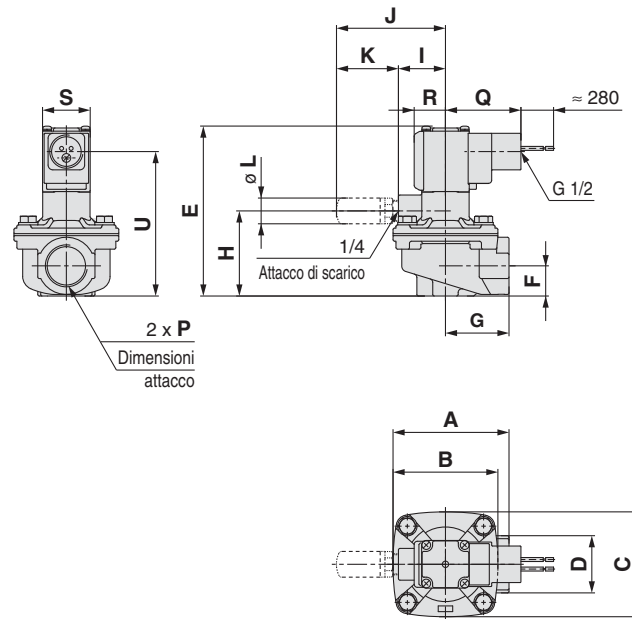
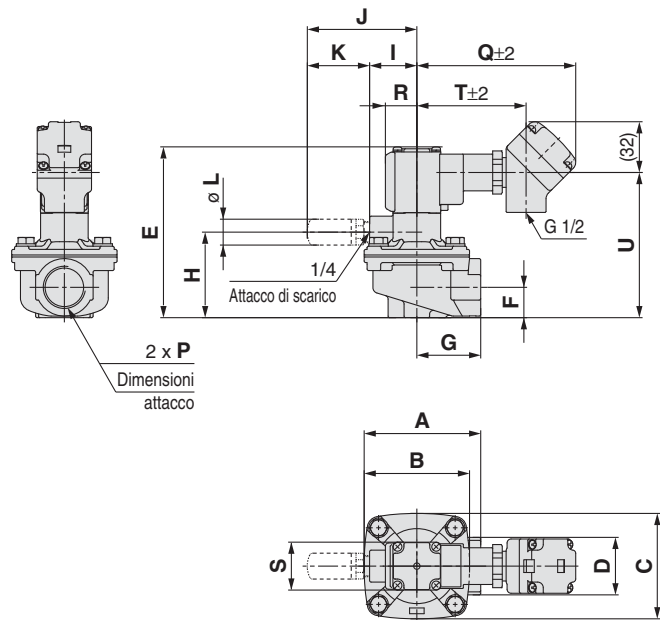
Modello	Dimensioni attacco P	A	B	C	D	E	F	G	H	I	J	K	L	S
VXF21A□	3/4	73	66	66	36	107	19	40	53.5	29.5	68.5 (70.8)	39 (41.3)	16.5 (17)	30
VXF22A□	1	84	74	74	45	118	23.5	47	64.5	29.5	68.5 (70.8)	39 (41.3)	16.5 (17)	30
VXF23A□	1 1/2	132	110	110	63	154.5	35	77	95	32	71 (73.3)	39 (41.3)	16.5 (17)	35
Modello	Grommet			Grommet (con circuito di protezione)			Terminale DIN							
	Q	R	U	Q	R	U	Q	R	U	T				
VXF21A□	27	20	97	30	20	83.5	64.5	20	89	52.5				
VXF22A□	27	20	108	30	20	94.5	64.5	20	100	52.5				
VXF23A□	29.5	22	143.5	32.5	22	130	67	22	135.5	55				

* (): Quando si seleziona il simbolo "D" per alta temperatura.

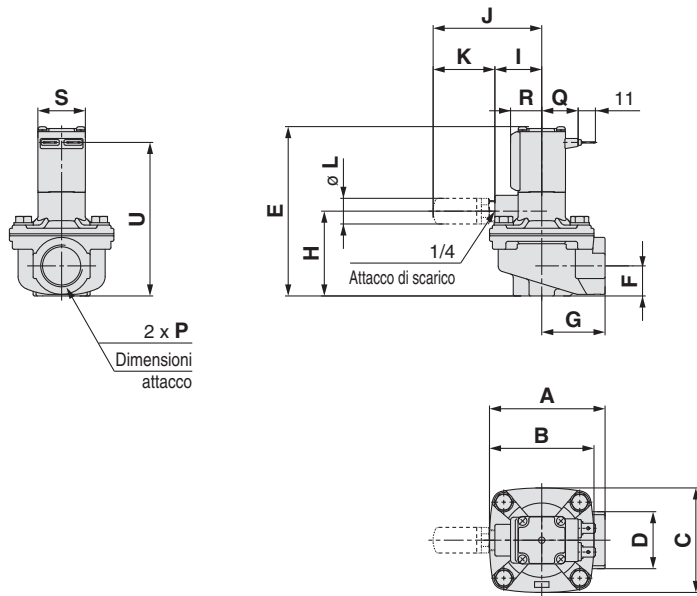
Dimensioni: **Connessione diretta** VXF21A□□□/22A□□□/23A□□□

Box di collegamento

Terminale pressacavo



Terminale piatto



Dimensioni

[mm]

Modello	Dimensioni attacco P	A	B	C	D	E	F	G	H	I	J	K	L	S
VXF21A□	3/4	73	66	66	36	107	19	40	53.5	29.5	68.5 (70.8)	39 (41.3)	16.5 (17)	30
VXF22A□	1	84	74	74	45	118	23.5	47	64.5	29.5	68.5 (70.8)	39 (41.3)	16.5 (17)	30
VXF23A□	1 1/2	132	110	110	63	154.5	35	77	95	32	71 (73.3)	39 (41.3)	16.5 (17)	35

Modello	Box di collegamento				Terminale pressacavo			Terminale piatto		
	Q	R	U	T	Q	R	U	Q	R	U
VXF21A□	99.5	20	91	68.5	47.5	20	91	23	20	97
VXF22A□	99.5	20	102	68.5	47.5	20	102	23	20	108
VXF23A□	102	22	137.5	71	50	22	137.5	25.5	22	143.5

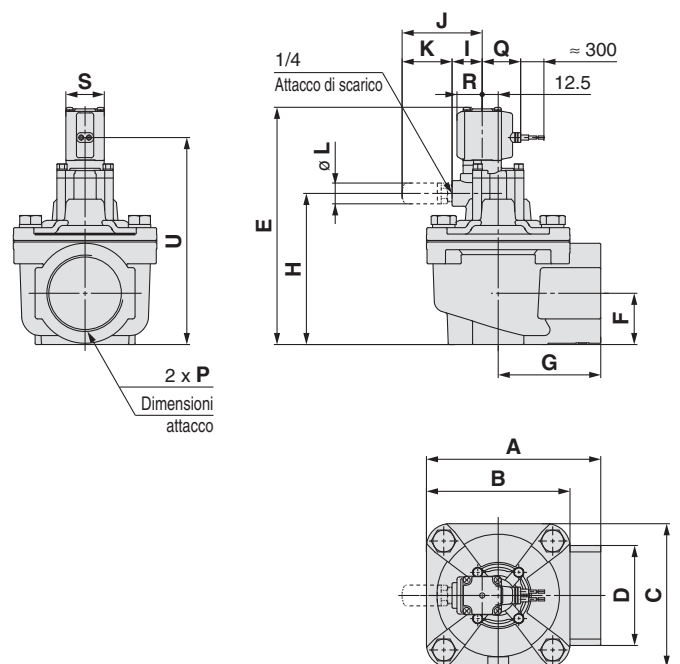
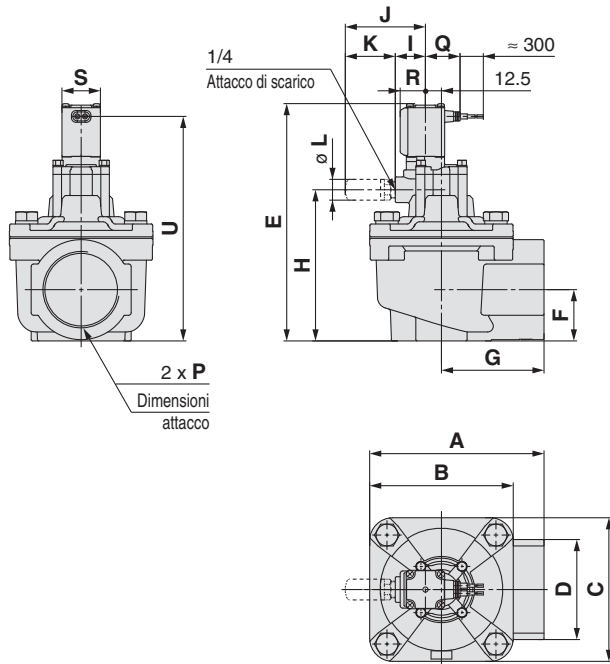
* () : Quando si seleziona il simbolo "D" per alta temperatura.

Serie VXF2

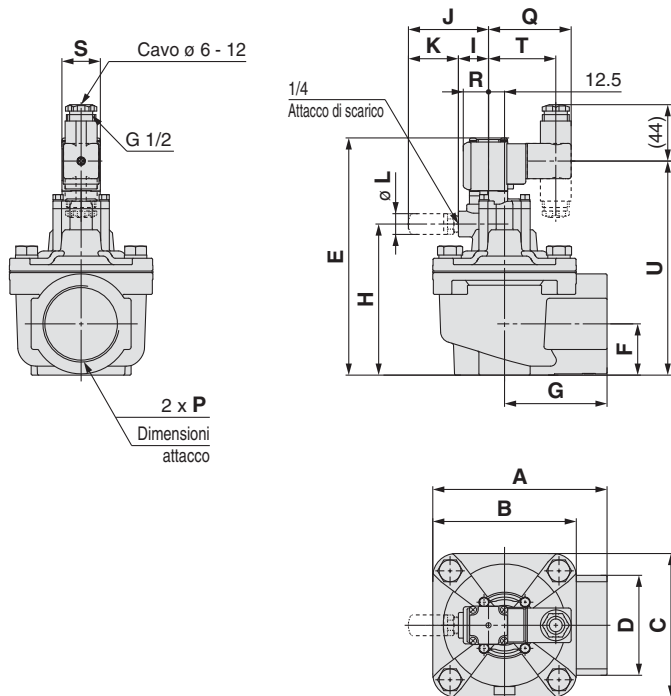
Dimensioni: **Connessione diretta** VXF24A□□□

Grommet

Grommet (con circuito di protezione)



Terminale DIN



Dimensioni

[mm]

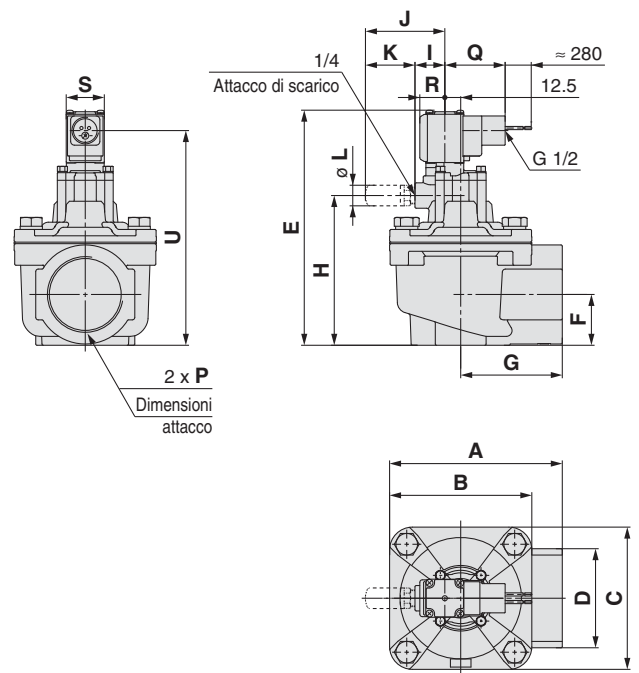
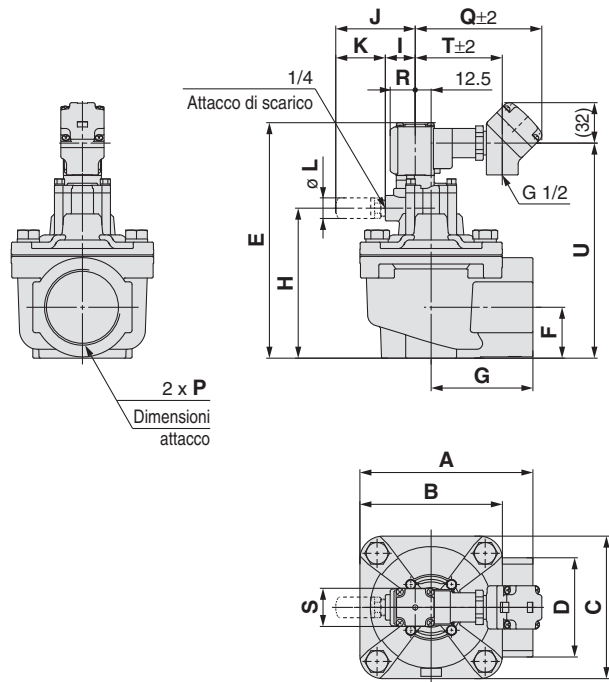
Modello	Dimensioni attacco P	A	B	C	D	E	F	G	H	I	J	K	L	S
VXF24A□	2	136	112	112	78	185	40	80	118	23.5	62.5 (64.8)	39 (41.3)	16.5 (17)	30
Modello	Grommet			Grommet (con circuito di protezione)			Terminale DIN							
	Q	R	U	Q	R	U	Q	R	U	T				
VXF24A□	27	20	175	30	20	161.5	64.5	20	167	52.5				

* (): Quando si seleziona il simbolo "D" per alta temperatura.

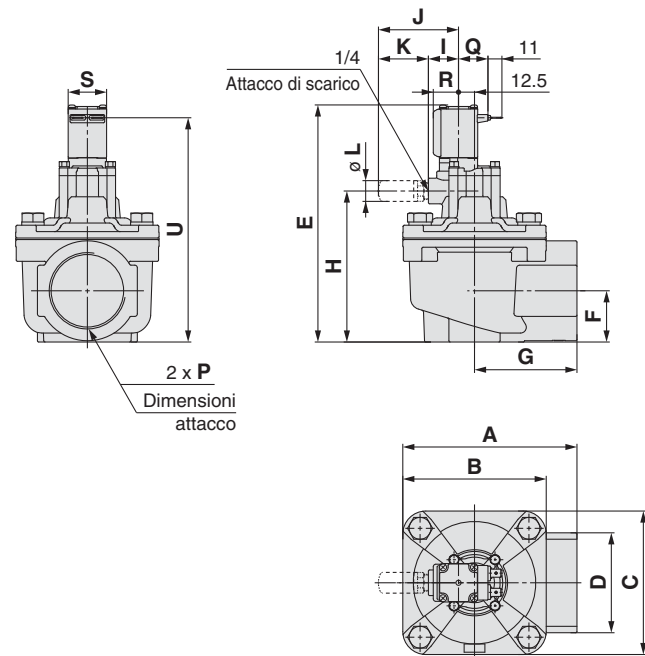
Dimensioni: **Connessione diretta VXF24A□□□**

Box di collegamento

Terminale pressacavo



Terminale piatto



Dimensioni

[mm]

Modello	Dimensioni attacco P	A	B	C	D	E	F	G	H	I	J	K	L	S
VXF24A□	2	136	112	112	78	185	40	80	118	23.5	62.5 (64.8)	39 (41.3)	16.5 (17)	30
Modello	Box di collegamento				Terminale pressacavo			Terminale piatto						
	Q	R	U	T	Q	R	U	Q	R	U				
VXF24A□	99.5	20	169	68.5	47.5	20	169	23	20	175				

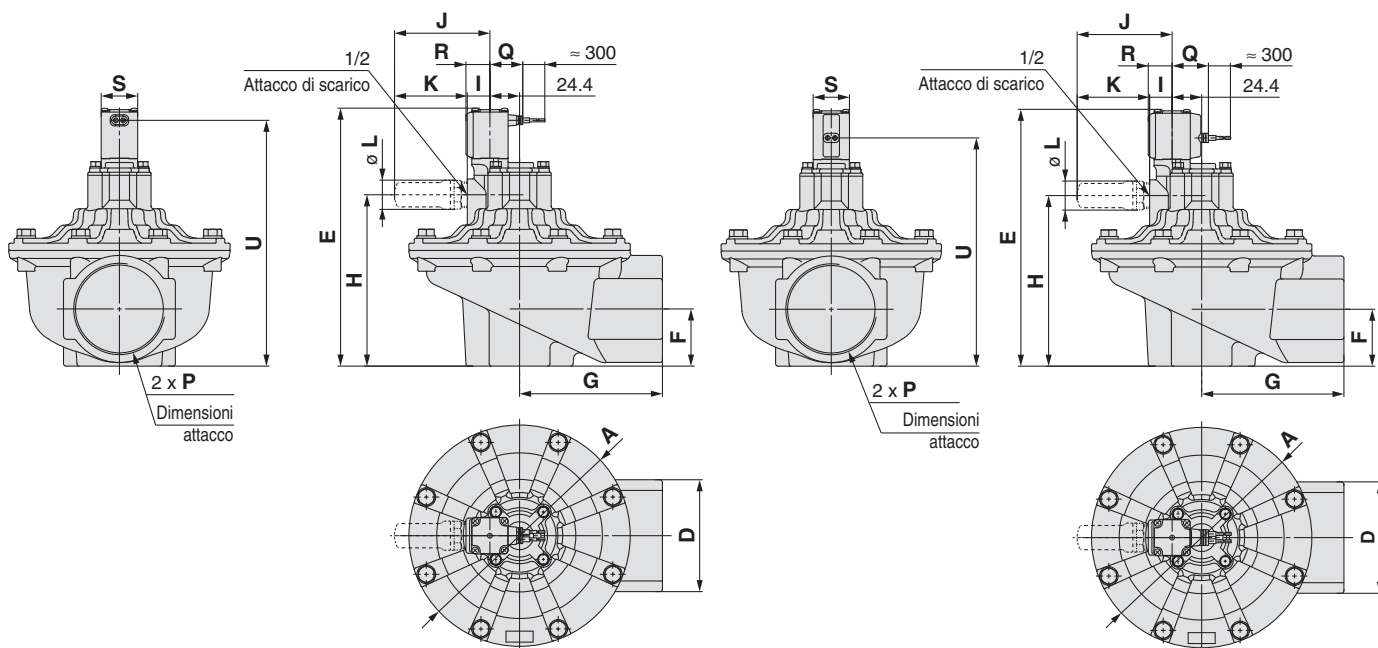
* () : Quando si seleziona il simbolo "D" per alta temperatura.

Serie VXF2

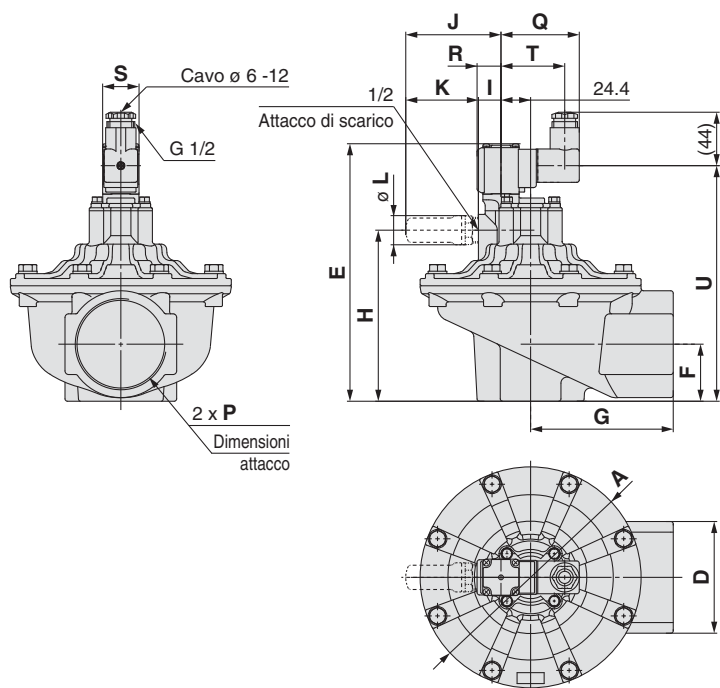
Dimensioni: **Connessione diretta** VXF25A□□□/26A□□□

Grommet

Grommet (con circuito di protezione)



Terminale DIN



Dimensioni

[mm]

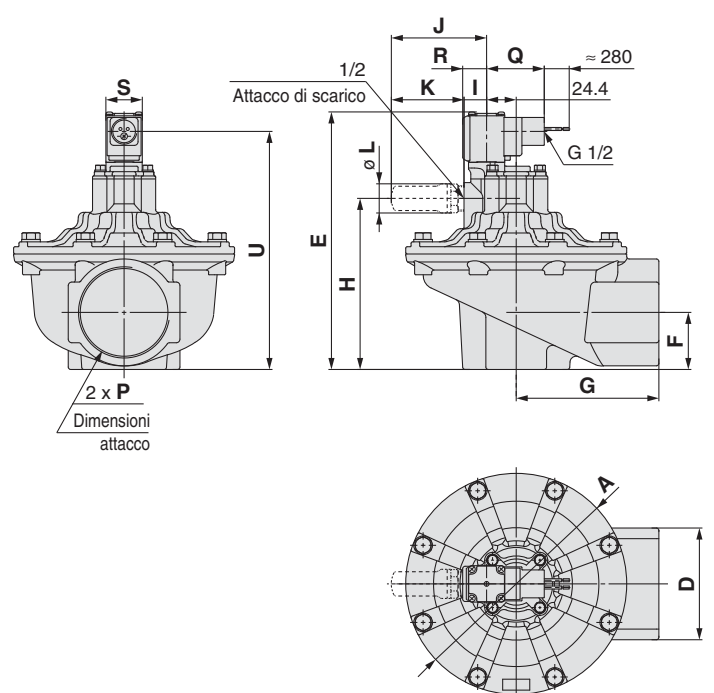
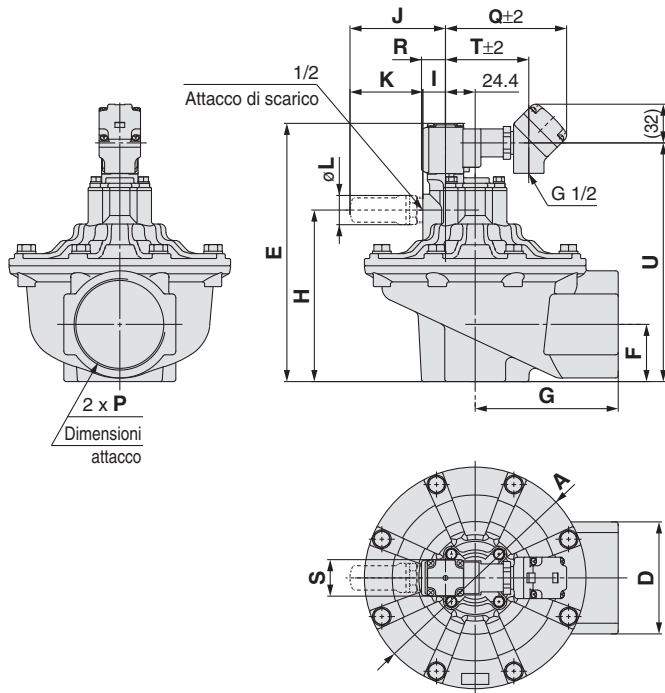
Modello	Dimensioni attacco P	A	D	E	F	G	H	I	J	K	L	S
VXF25A□	2 1/2	182	92	212	47	117.5	141	18.6	78.4 (70.2)	59.8 (43.1)	24 (17)	30
VXF26A□	3	206	102	247	63	119	176	18.6	78.4 (70.2)	59.8 (43.1)	24 (17)	30
Modello	Grommet			Grommet (con circuito di protezione)			Terminale DIN					
	Q	R	U	Q	R	U	Q	R	U	T		
VXF25A□	27	20	202	30	20	188.5	64.5	20	194	52.5		
VXF26A□	27	20	237	30	20	223.5	64.5	20	229	52.5		

* (): Quando si seleziona il simbolo "D" per alta temperatura.

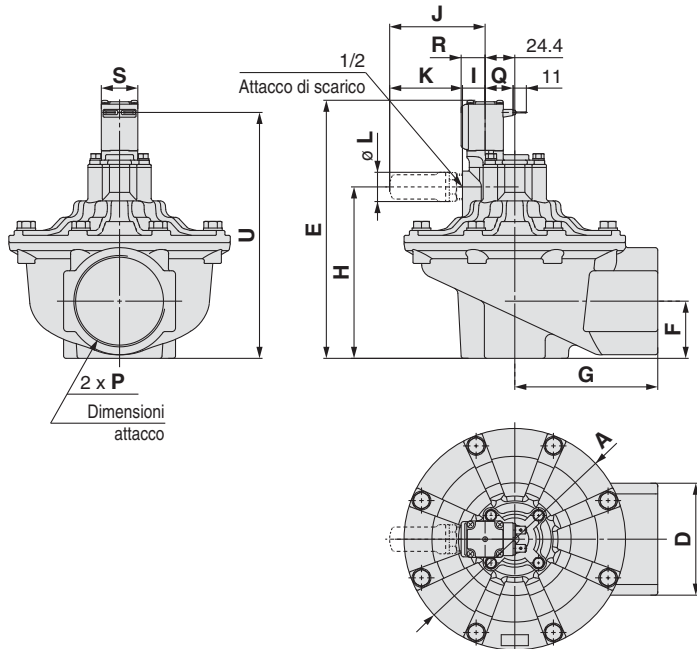
Dimensioni: **Connessione diretta** VXF25A□□□/26A□□□

Box di collegamento

Terminale pressacavo



Terminale piatto



Dimensioni

[mm]

Modello	Dimensioni attacco P	A	D	E	F	G	H	I	J	K	L	S
VXF25A□	2 1/2	182	92	212	47	117.5	141	18.6	78.4 (70.2)	59.8 (43.1)	24 (17)	30
VXF26A□	3	206	102	247	63	119	176	18.6	78.4 (70.2)	59.8 (43.1)	24 (17)	30
Modello	Box di collegamento				Terminale pressacavo			Terminale piatto				
	Q	R	U	T	Q	R	U	Q	R	U		
VXF25A□	99.5	20	196	68.5	47.5	20	196	23	20	202		
VXF26A□	99.5	20	231	68.5	47.5	20	231	23	20	237		

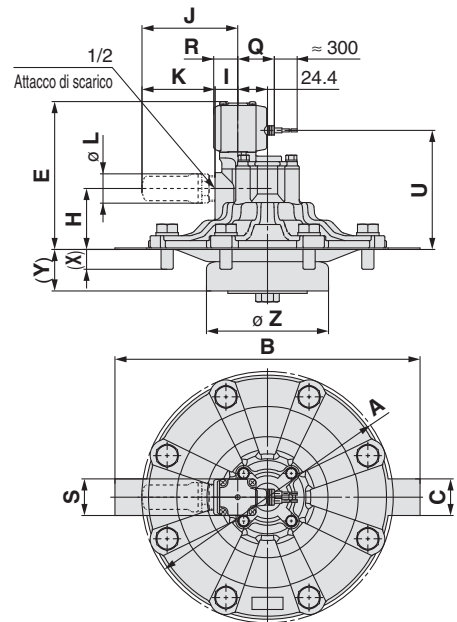
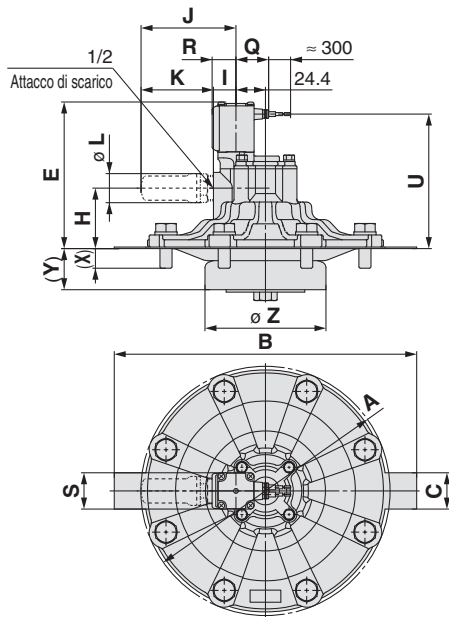
* (): Quando si seleziona il simbolo "D" per alta temperatura.

Serie VXF2

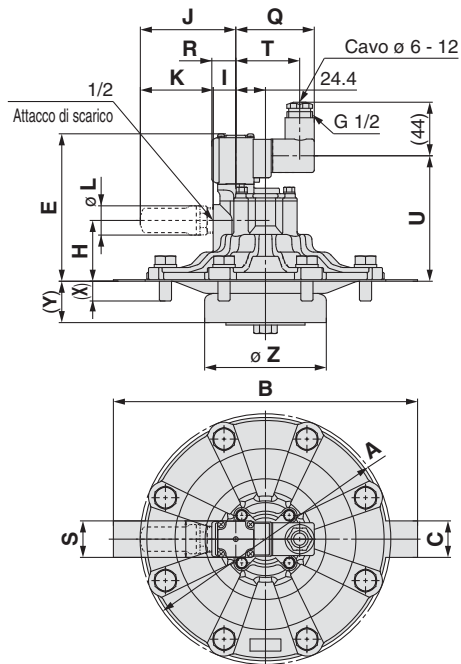
Dimensioni: **Modello a flangia** VXF25B□□□/26B□□□/27B□□□/28B□□□

Grommet

Grommet (con circuito di protezione)



Terminale DIN



Nota) Consultare la pagina 21 per le dimensioni dell'interfaccia di montaggio.

Dimensioni

[mm]

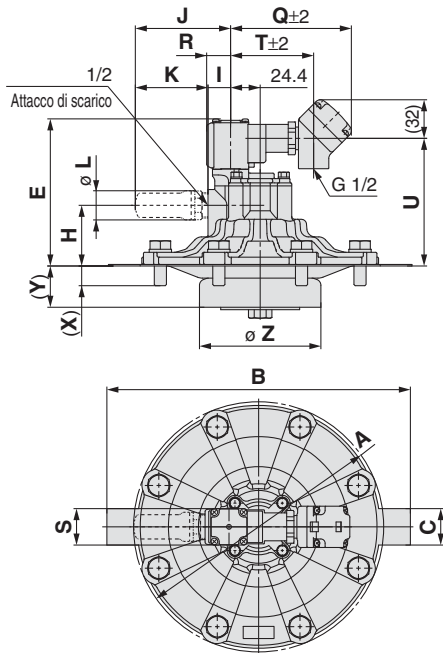
Modello	A	B	C	E	H	I	X	Y	Z	J	K	L	S
VXF25B□	182	—	—	118	47	18.6	17	18.3	90	78.4 (70.2)	59.8 (43.1)	24 (17)	30
VXF26B□	206	250	30	121	50	18.6	17	34	100	78.4 (70.2)	59.8 (43.1)	24 (17)	30
VXF27B□	206	250	30	121	50	18.6	17	34	110	78.4 (70.2)	59.8 (43.1)	24 (17)	30
VXF28B□	206	250	30	121	50	18.6	17	34	120	78.4 (70.2)	59.8 (43.1)	24 (17)	30

Modello	Grommet			Grommet (con circuito di protezione)			Terminale DIN			
	Q	R	U	Q	R	U	Q	R	U	T
VXF25B□	27	20	108	30	20	94.5	64.5	20	100	52.5
VXF26B□	27	20	111	30	20	97.5	64.5	20	103	52.5
VXF27B□	27	20	111	30	20	97.5	64.5	20	103	52.5
VXF28B□	27	20	111	30	20	97.5	64.5	20	103	52.5

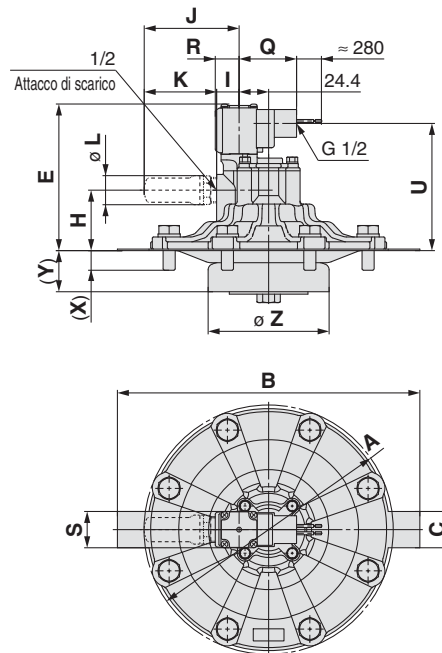
* (): Quando si seleziona il simbolo "D" per alta temperatura.

Dimensioni: **Modello a flangia** VXF25B□□□/26B□□□/27B□□□/28B□□□

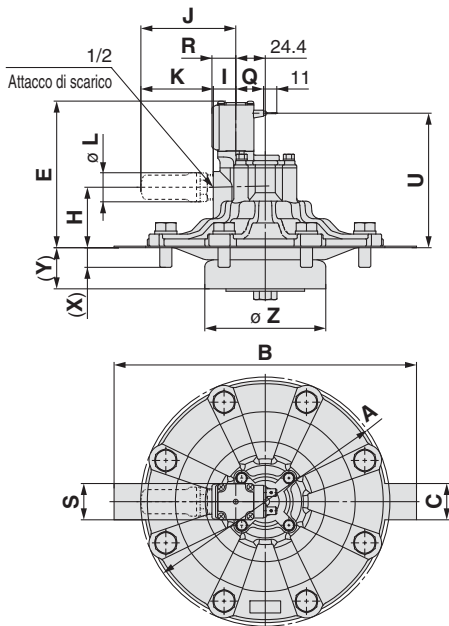
Box di collegamento



Terminale pressacavo



Terminale piatto



Nota) Consultare la pagina 21 per le dimensioni dell'interfaccia di montaggio.

Dimensioni

[mm]

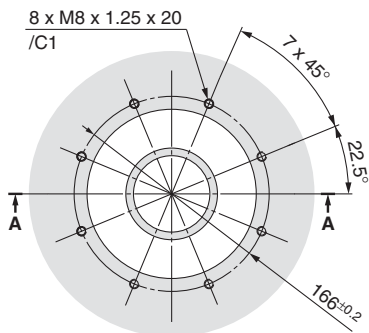
Modello	A	B	C	E	H	I	X	Y	Z	J	K	L	S
VXF25B□	182	—	—	118	47	18.6	17	18.3	90	78.4 (70.2)	59.8 (43.1)	24 (17)	30
VXF26B□	206	250	30	121	50	18.6	17	34	100	78.4 (70.2)	59.8 (43.1)	24 (17)	30
VXF27B□	206	250	30	121	50	18.6	17	34	110	78.4 (70.2)	59.8 (43.1)	24 (17)	30
VXF28B□	206	250	30	121	50	18.6	17	34	120	78.4 (70.2)	59.8 (43.1)	24 (17)	30

Modello	Box di collegamento				Terminale pressacavo			Terminale piatto		
	Q	R	U	T	Q	R	U	Q	R	U
VXF25B□	99.5	20	102	68.5	47.5	20	102	23	20	108
VXF26B□	99.5	20	105	68.5	47.5	20	105	23	20	111
VXF27B□	99.5	20	105	68.5	47.5	20	105	23	20	111
VXF28B□	99.5	20	105	68.5	47.5	20	105	23	20	111

* (): Quando si seleziona il simbolo "D" per alta temperatura.

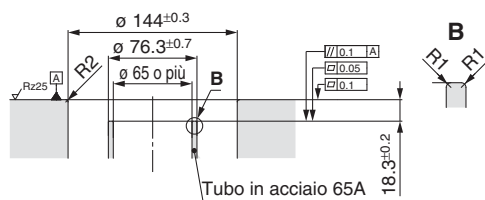
Dimensioni dell'interfaccia di montaggio: **Modello a flangia**

VXF25B□□□

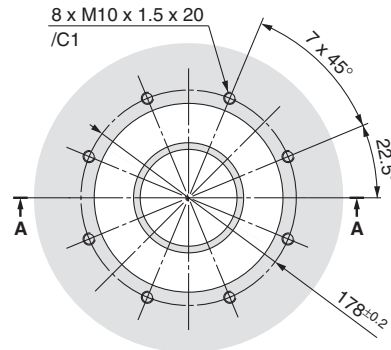


A-A

La rugosità della superficie dell'orifizio dev'essere Rz6.3 o meno.

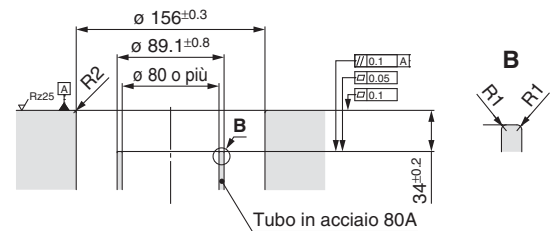


VXF26B□□□

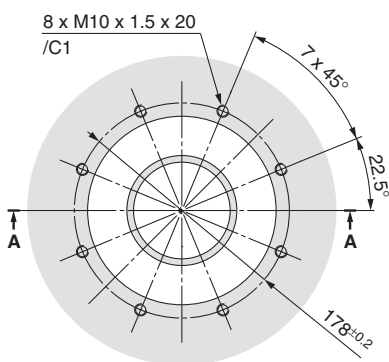


A-A

La rugosità della superficie dell'orifizio dev'essere Rz6.3 o meno.

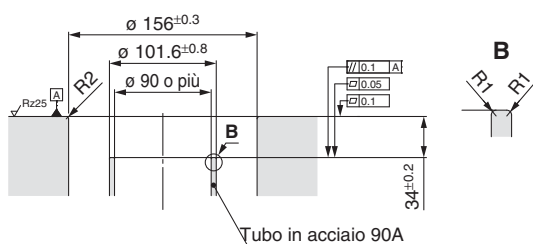


VXF27B□□□

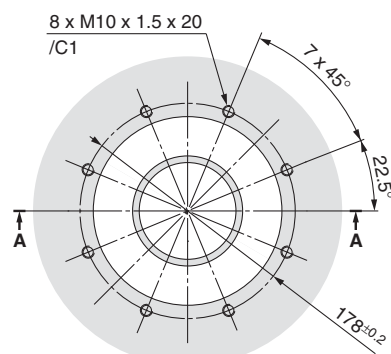


A-A

La rugosità della superficie dell'orifizio dev'essere Rz6.3 o meno.

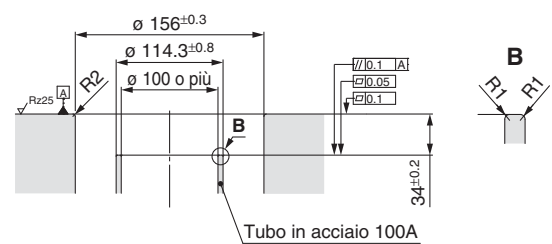


VXF28B□□□



A-A

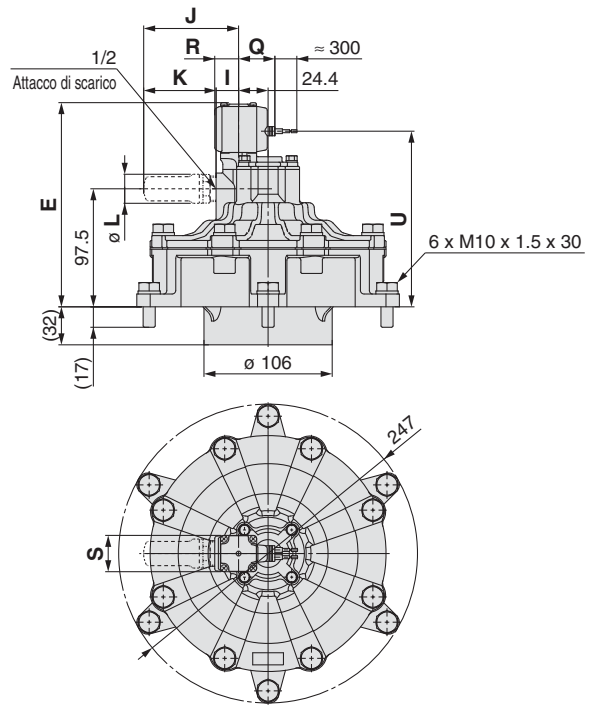
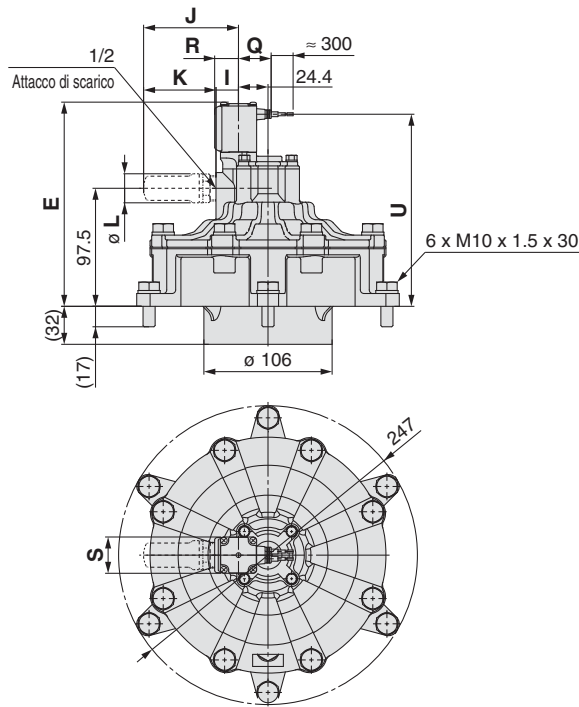
La rugosità della superficie dell'orifizio dev'essere Rz6.3 o meno.



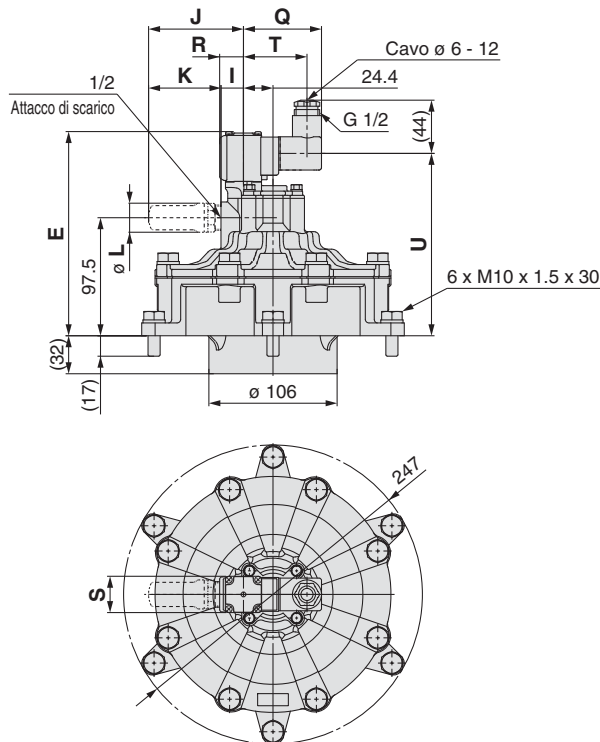
Dimensioni: **Corpo flangiato tipo I** VXF26C□□□

Grommet

Grommet (con circuito di protezione)



Terminale DIN



Nota) Consultare la pagina 26 per le dimensioni dell'interfaccia di montaggio.

Dimensioni

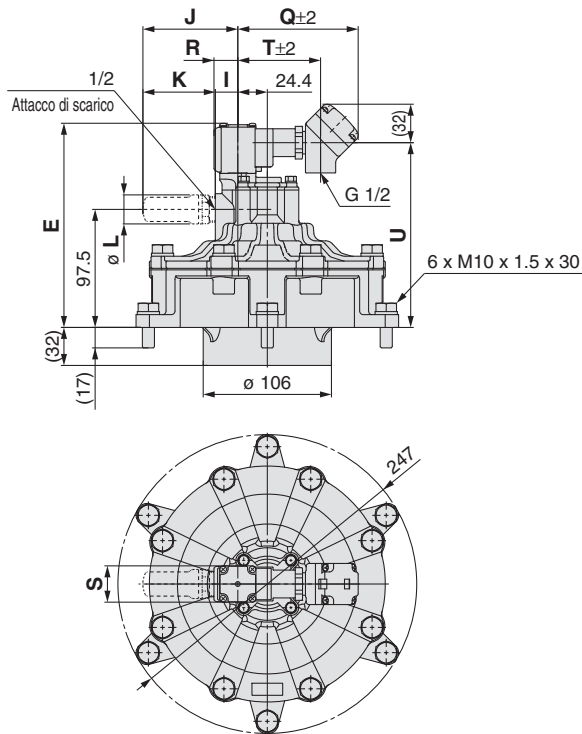
Modello	E	I	J	K	L	S	Grommet			Grommet (con circuito di protezione)			Terminale DIN			
							Q	R	U	Q	R	U	Q	R	U	T
VXF26C□	169	18.6	78.4 (70.2)	59.8 (43.1)	24 (17)	30	27	20	159	30	20	145	64.5	20	151	52.5

* (): Quando si seleziona il simbolo "D" per alta temperatura.

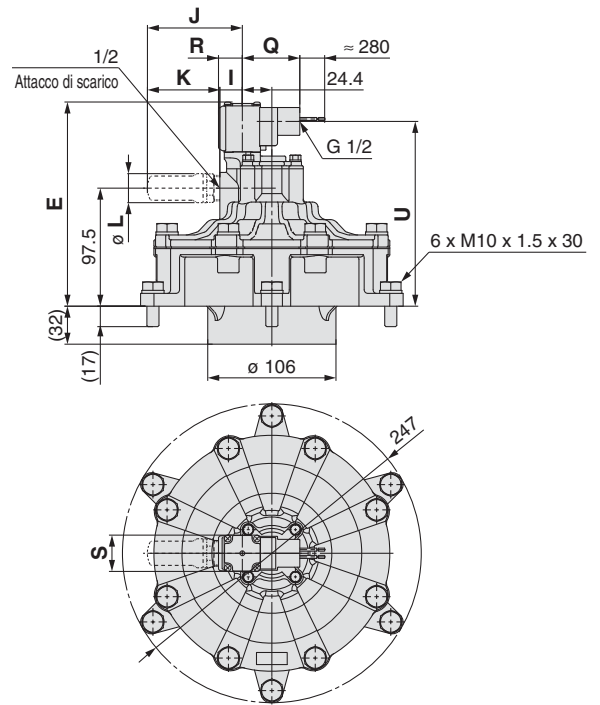
Serie VXF2

Dimensioni: **Corpo flangiato tipo I** VXF26C□□□

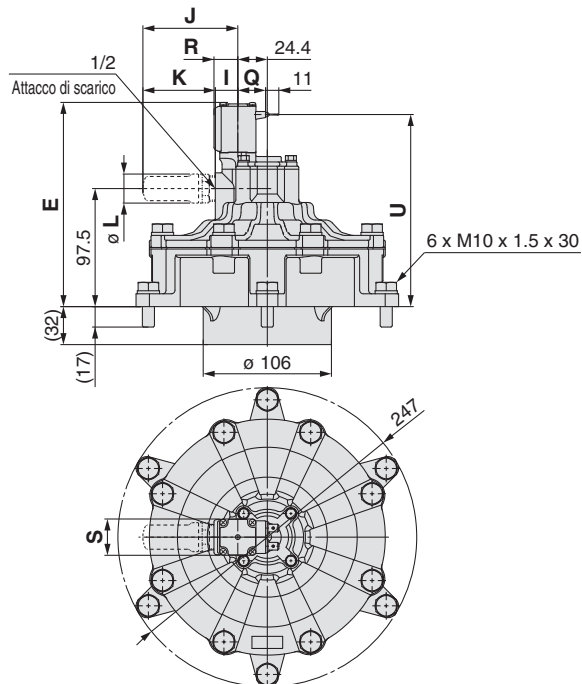
Box di collegamento



Terminale pressacavo



Terminale piatto



Nota) Consultare la pagina 26 per le dimensioni dell'interfaccia di montaggio.

Dimensioni

[mm]

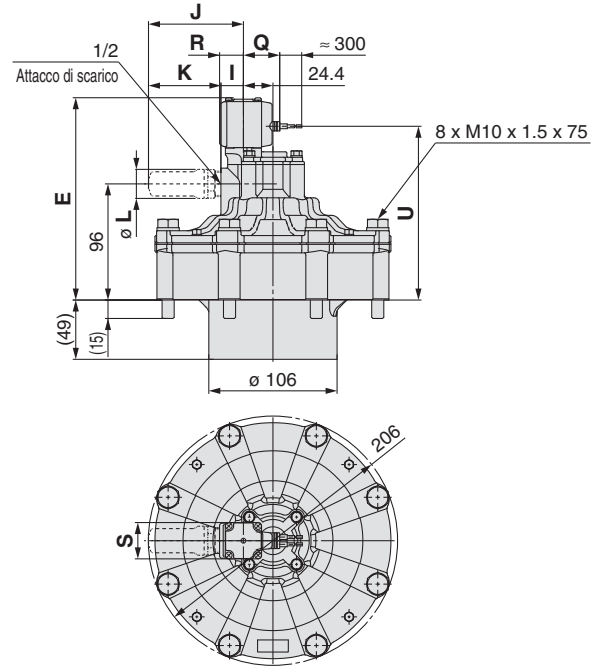
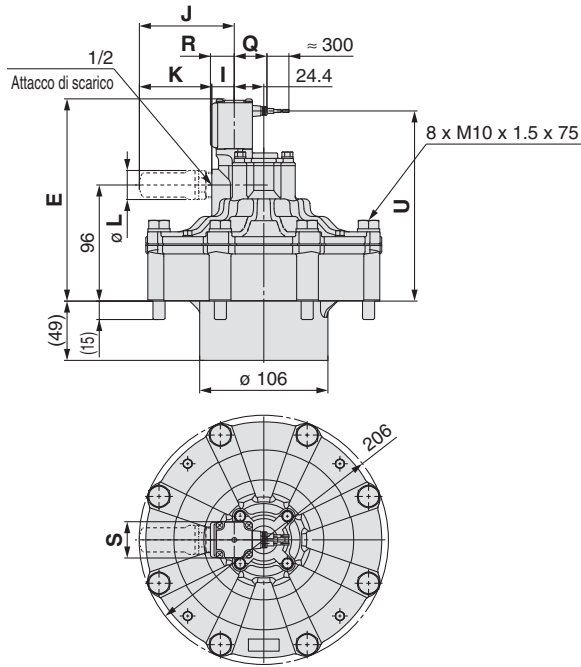
Modello	E	I	J	K	L	S	Box di collegamento				Terminale pressacavo			Terminale piatto		
							Q	R	U	T	Q	R	U	Q	R	U
VXF26C□	169	18.6	78.4 (70.2)	59.8 (43.1)	24 (17)	30	99.5	20	153	68.5	47.5	20	153	23	20	159

* (): Quando si seleziona il simbolo "D" per alta temperatura.

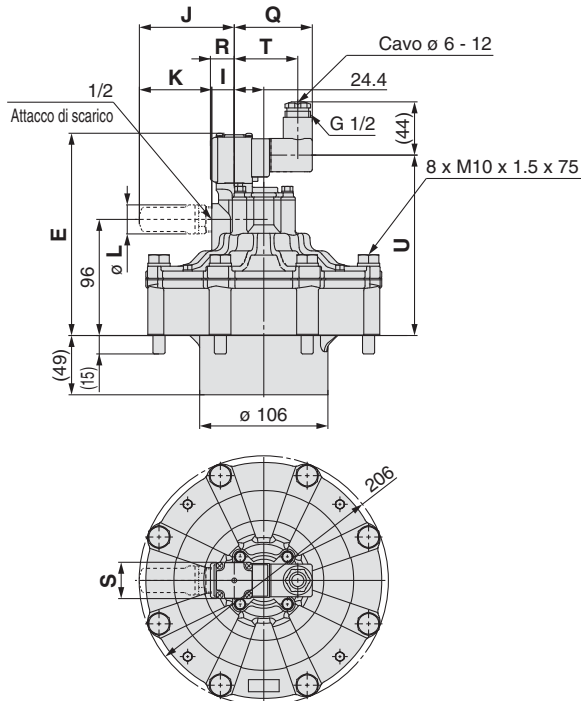
Dimensioni: **Corpo flangiato tipo II** VXF26D□□□

Grommet

Grommet (con circuito di protezione)



Terminale DIN



Nota) Consultare la pagina 26 per le dimensioni dell'interfaccia di montaggio.

Dimensioni

[mm]

Modello	E	I	J	K	L	S	Grommet			Grommet (con circuito di protezione)			Terminale DIN			
							Q	R	U	Q	R	U	Q	R	U	T
VXF26D□	167	18.6	78.4 (70.2)	59.8 (43.1)	24 (17)	30	27	20	157	30	20	143.5	64.5	20	149	52.5

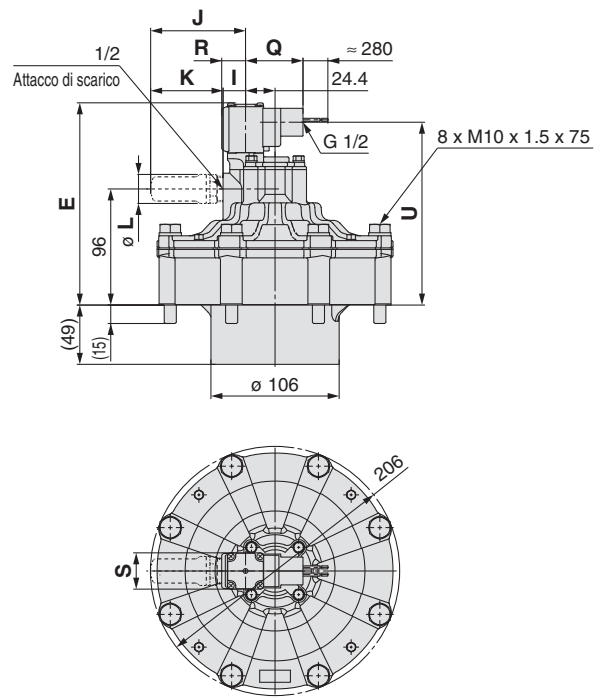
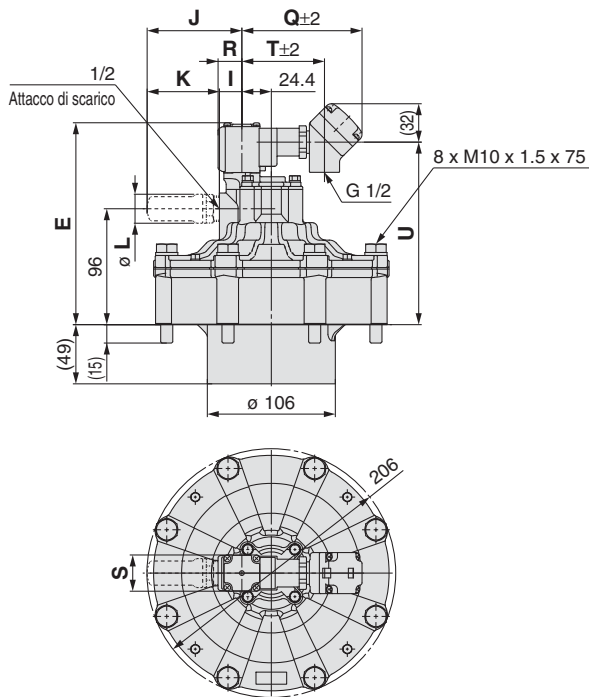
* (): Quando si seleziona il simbolo "D" per alta temperatura.

Serie VXF2

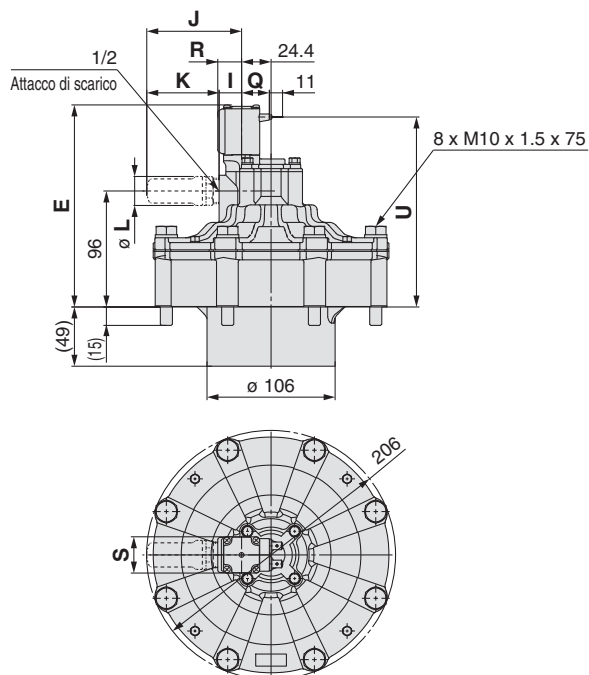
Dimensioni: **Corpo flangiato tipo II** VXF26D□□□

Box di collegamento

Terminale pressacavo



Terminale piatto



Nota) Consultare la pagina 26 per le dimensioni dell'interfaccia di montaggio.

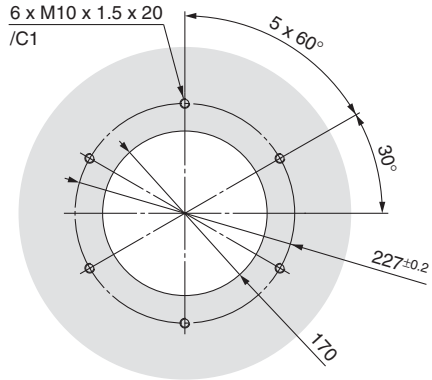
Dimensioni

Modello	E	I	J	K	L	S	Box di collegamento				Terminale pressacavo			Terminale piatto		
							Q	R	U	T	Q	R	U	Q	R	U
							VXF26D□	167	18.6	78.4 (70.2)	59.8 (43.1)	24 (17)	30	99.5	20	151

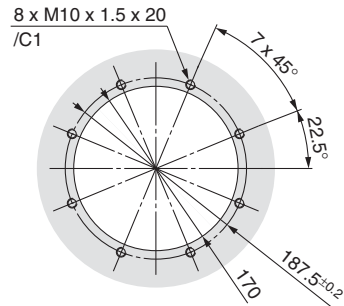
* (): Quando si seleziona il simbolo "D" per alta temperatura.

Dimensioni dell'interfaccia di montaggio: **Corpo flangiato tipo I/II**

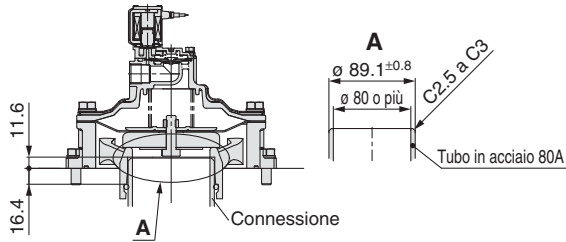
VXF26C□□□



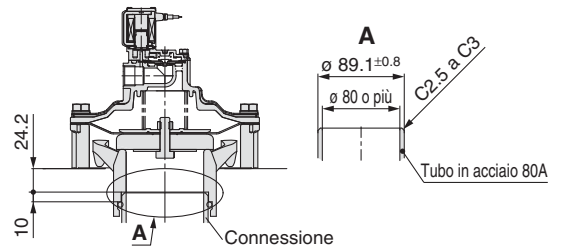
VXF26D□□□



VXF26C□□□ Connessione



VXF26D□□□ Connessione



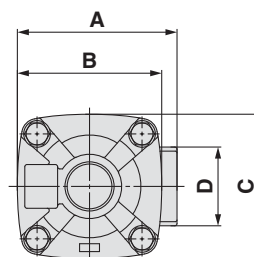
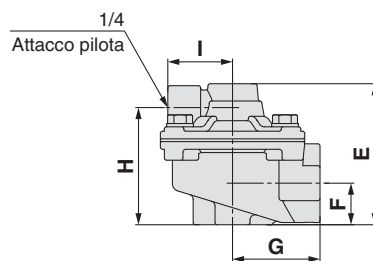
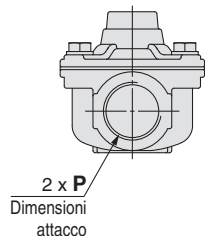
Serie VXFA2

Dimensioni: Connessione diretta

VXFA21A□□□

VXFA22A□□□

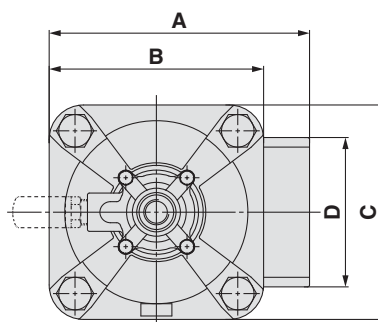
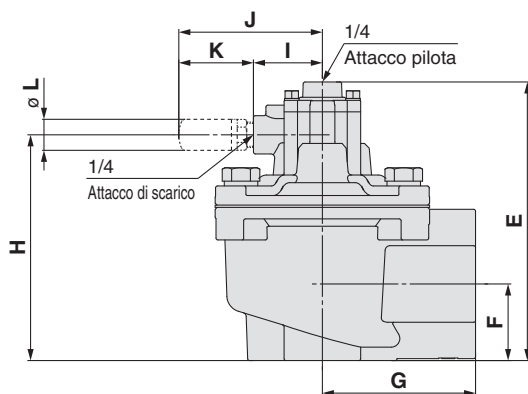
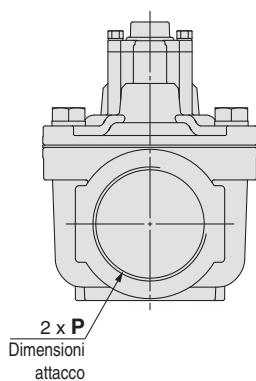
VXFA23A□□□



Dimensioni

Modello	Dimensioni attacco P	A	B	C	D	E	F	G	H	I	[mm]
VXFA21A□	3/4	73	66	66	36	64.5	19	40	53.5	29.5	
VXFA22A□	1	84	74	74	45	74.5	23.5	47	64.5	29.5	
VXFA23A□	1 1/2	132	110	110	63	106	35	77	95	32	

VXFA24A□□□



Dimensioni

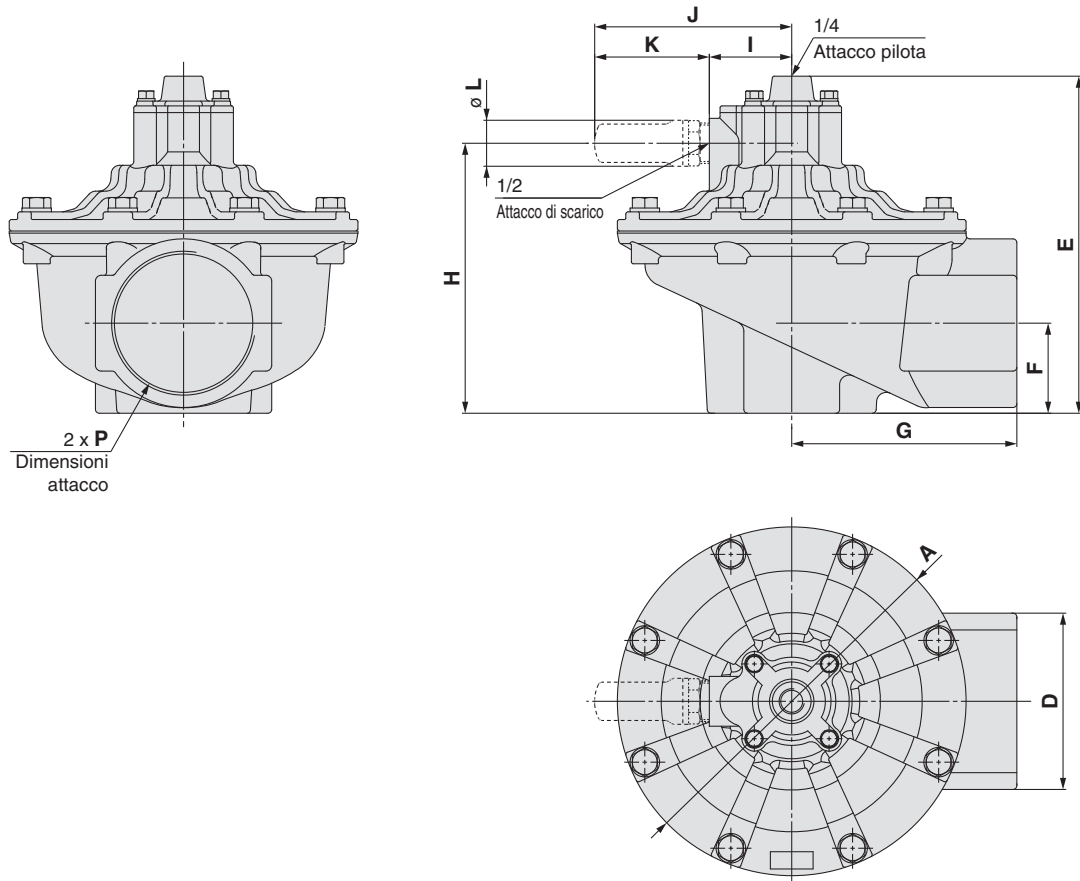
Modello	Dimensioni attacco P	A	B	C	D	E	F	G	H	I	J	K	L	[mm]
VXFA24A□	2	136	112	112	78	145.5	40	80	118	36	75 (77.8)	39 (41.3)	16.5 (17)	

* (): Quando si seleziona il simbolo "D" per alta temperatura.

Dimensioni: **Connessione diretta**

VXFA25A□□□

VXFA26A□□□



Dimensioni

[mm]

Modello	Dimensioni attacco P	A	D	E	F	G	H	I	J	K	L
VXFA25A□	2 1/2	182	92	176	47	117.5	141	43	102.8 (94.6)	59.8 (43.1)	24 (17)
VXFA26A□	3	206	102	211	63	119	176	43	102.8 (94.6)	59.8 (43.1)	24 (17)

* (): Quando si seleziona il simbolo "D" per alta temperatura.

Serie VXFA2

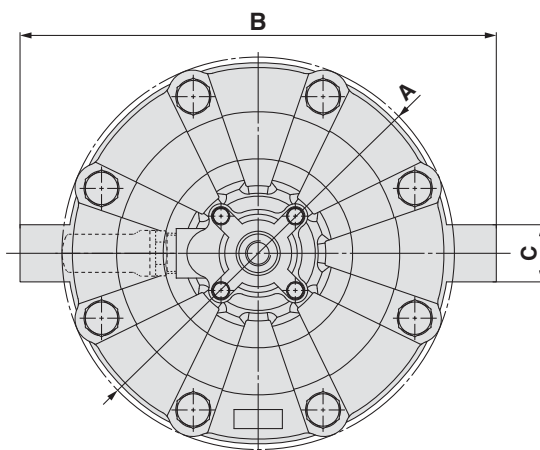
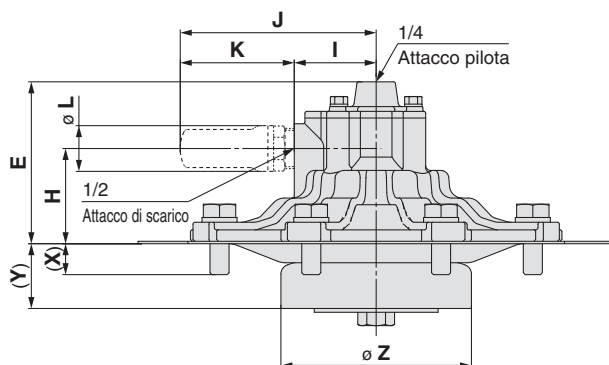
Dimensioni: **Modello a flangia**

VXFA25B□□□

VXFA26B□□□

VXFA27B□□□

VXFA28B□□□



Nota) Consultare la pagina 30 per le dimensioni dell'interfaccia di montaggio.

Dimensioni

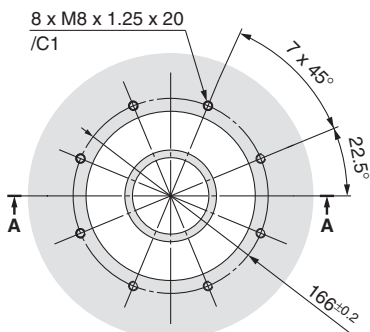
[mm]

Modello	A	B	C	E	Y	X	H	I	J	K	L	Z
VXFA25B□	182	—	—	82	18.3	17	47	43	102.8 (94.6)	59.8 (43.1)	24 (17)	90
VXFA26B□	206	250	30	85	34	17	50	43	102.8 (94.6)	59.8 (43.1)	24 (17)	100
VXFA27B□	206	250	30	85	34	17	50	43	102.8 (94.6)	59.8 (43.1)	24 (17)	110
VXFA28B□	206	250	30	85	34	17	50	43	102.8 (94.6)	59.8 (43.1)	24 (17)	120

* (): Quando si seleziona il simbolo "D" per alta temperatura.

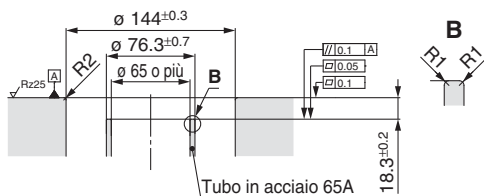
Dimensioni dell'interfaccia di montaggio: **Modello a flangia**

VXFA25B□□□□

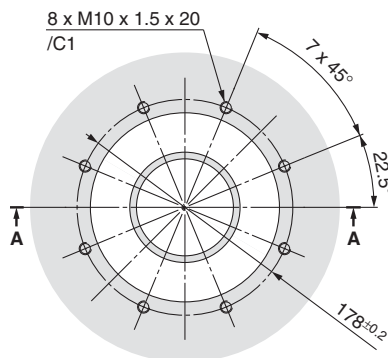


A-A

La rugosità della superficie dell'orifizio dev'essere Rz6.3 o meno.

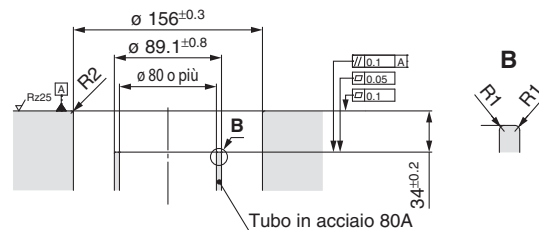


VXFA26B□□□□

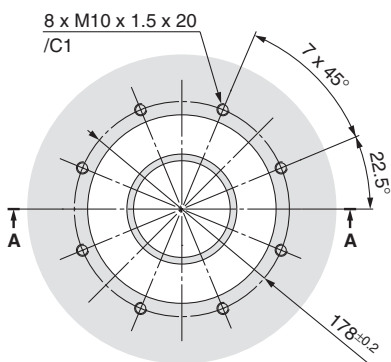


A-A

La rugosità della superficie dell'orifizio dev'essere Rz6.3 o meno.

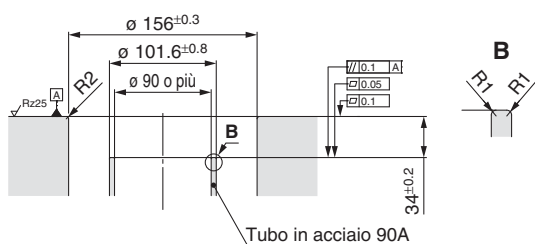


VXFA27B□□□□

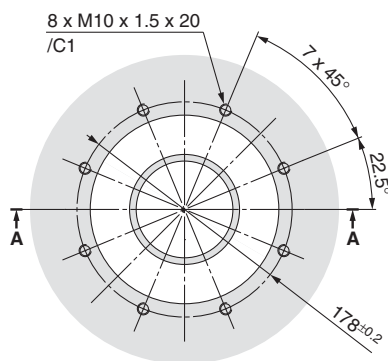


A-A

La rugosità della superficie dell'orifizio dev'essere Rz6.3 o meno.

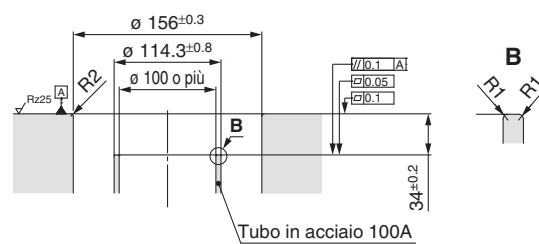


VXFA28B□□□□



A-A

La rugosità della superficie dell'orifizio dev'essere Rz6.3 o meno.

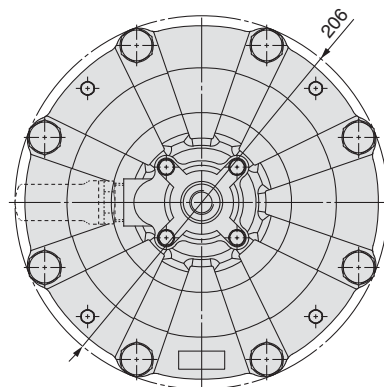
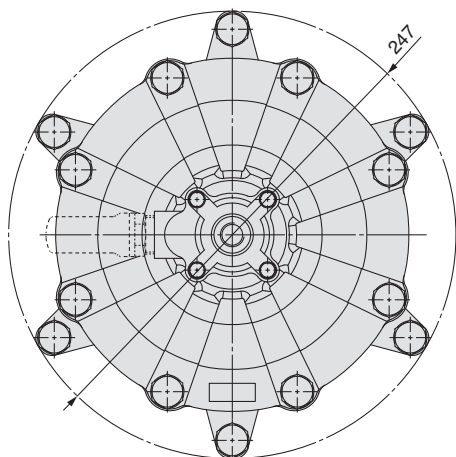
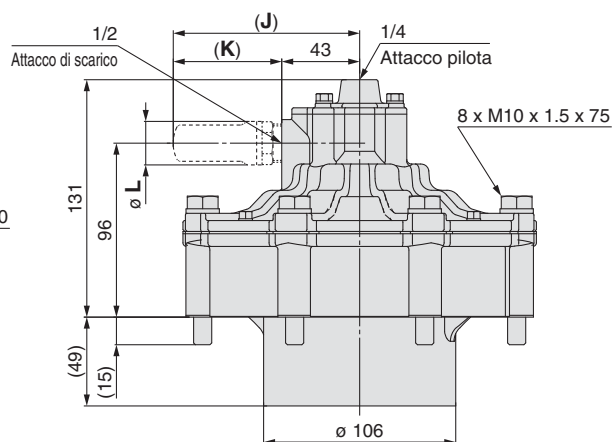
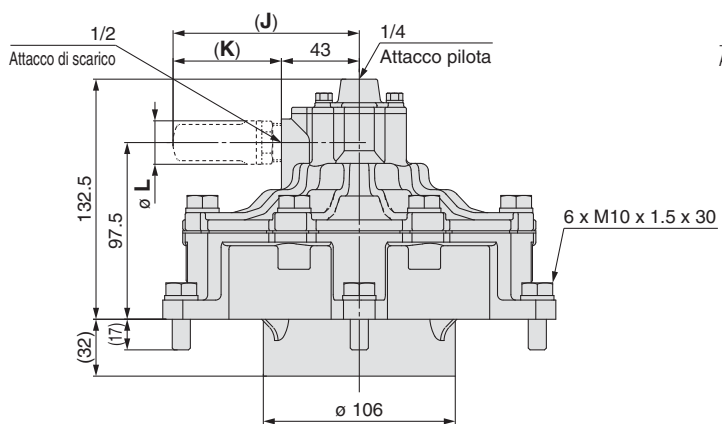


Serie VXFA2

Dimensioni: **Corpo flangiato tipo I/II**

VXFA26C□□□

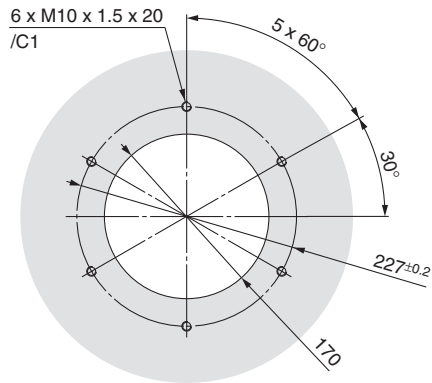
VXFA26D□□□



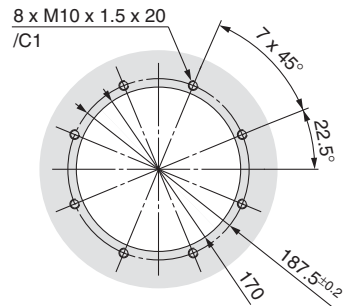
Nota) Consultare la pagina 32 per le dimensioni dell'interfaccia di montaggio.
Consultare la pagina 29 per le dimensioni J, K, L.

Dimensioni dell'interfaccia di montaggio: **Corpo flangiato tipo I/II**

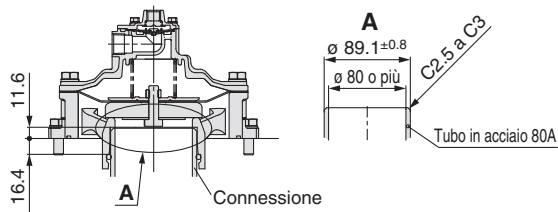
VXFA26C□□□□



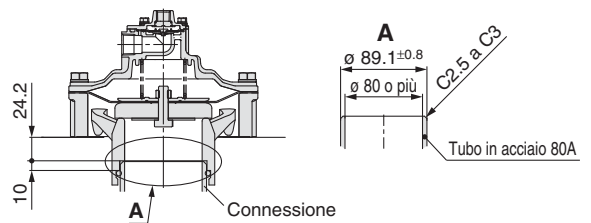
VXFA26D□□□□



VXFA26C□□□□ **Connessione**



VXFA26D□□□□ **Connessione**



Controllore dedicato per VXF(A)2/Serie VXFC

Codici di ordinazione del controllore

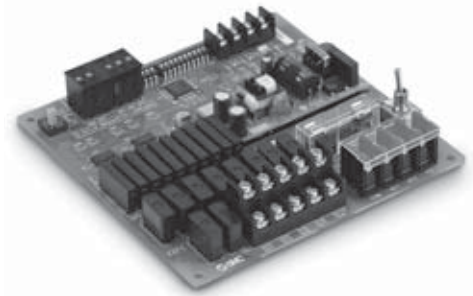
VXFC **06** **D** - Q

Numero di punti di uscita

06	6 uscite
10	10 uscite

Tensione

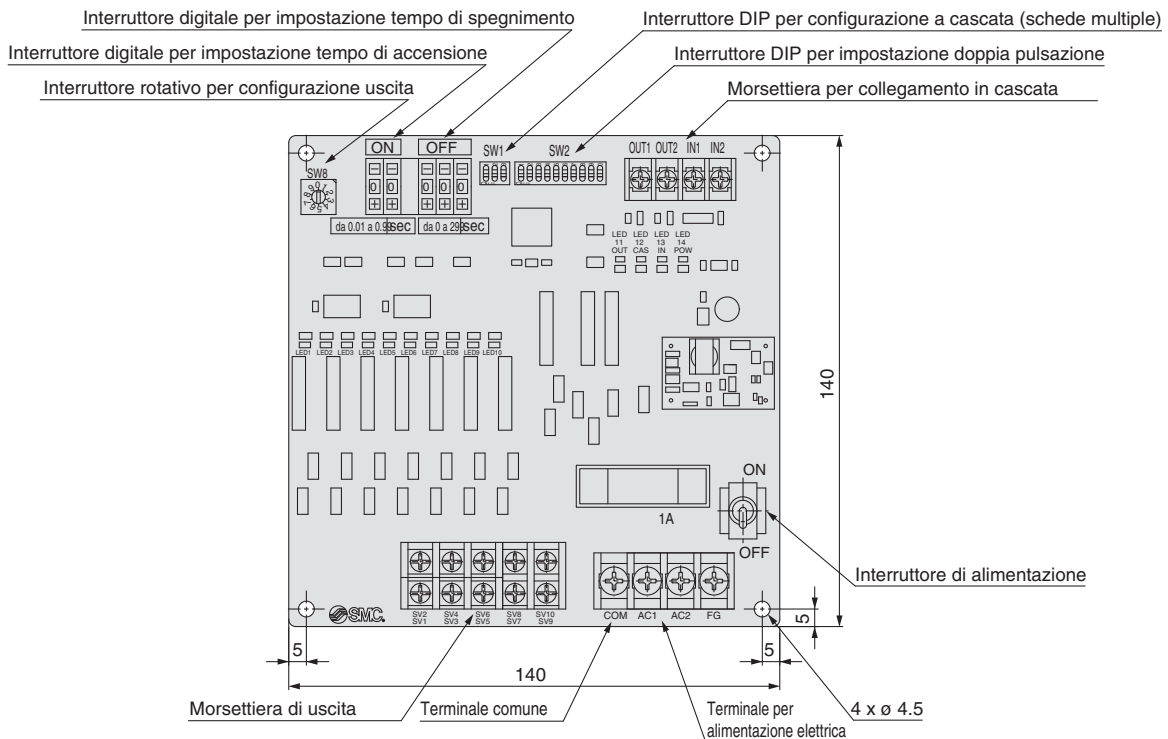
D	De 24 a 48 VDC
----------	----------------



Specifiche

Modello		VXFC ⁰⁶ ₁₀ D
Tensione di ingresso		24 a 48 VDC
Tensione di uscita		Uguale alla tensione in ingresso
Impostazione tempi	ON	da 0.01 a 0.99 sec
	OFF	da 0 a 299 sec
	Precisione	±2 %
Numero di uscite		da 6 a 10
Temperatura d'esercizio		da 0 a 50 °C (senza condensa)
Umidità ambientale		da 45 a 80 % (senza condensa)
Corrente di uscita		0.3 A max.
Fusibile di alimentazione		1 A

Dimensioni



Serie VXF(A)

Glossario

Terminologia della pressione

1. Massima pressione differenziale di esercizio

Rappresenta la massima differenza ammissibile fra la pressione primaria e la pressione secondaria. Nel caso essa ammonti a 0MPa, la pressione secondaria risulterà essere pari alla massima pressione di esercizio.

2. Minima pressione differenziale di esercizio

Il differenziale minimo di pressione (differenza tra la pressione primaria e secondaria) ammissibile per mantenere la valvola principale completamente aperta.

3. Max. pressione del sistema

Rappresenta la pressione presente nella linea pneumatica. [Il differenziale di pressione dell'elettrovalvola non deve superare la massima pressione differenziale di esercizio].

4. Pressione di prova

La pressione alla quale deve essere sottoposta la valvola, senza cali della prestazione, dopo aver mantenuto per un minuto il valore della pressione specificato e avere ristabilito il campo di pressione d'esercizio [valore sotto le condizioni specificate].

Terminologia elettrica

1. Potenza apparente (VA)

Volt-Ampere è il prodotto della tensione (V) e della corrente (A).
Assorbimento (W): Per AC, $W = V \cdot A \cdot \cos \theta$.
Per DC, $W = V \cdot A$.
Nota) $\cos \theta$ mostra il fattore di potenza. $\cos \theta \approx 0.9$

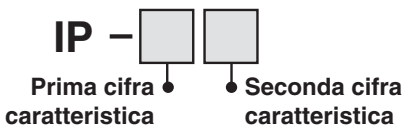
2. Picco di tensione

Alta tensione generata momentaneamente nell'unità di interruzione quando si interrompe l'erogazione di potenza.

3. Grado di protezione

Un grado definito in "JIS C 0920: La prova di impermeabilità degli apparati elettrici e il grado di protezione dalle infiltrazioni di corpi estranei".

Controllare il grado di protezione per ogni prodotto.



● Prima cifra caratteristica:

Gradi di protezione da corpi estranei solidi

0	Non protetto
1	Protetto da corpi estranei solidi di \varnothing 50 mm o più
2	Protetto da corpi estranei solidi di \varnothing 12 mm o più
3	Protetto da corpi estranei solidi di \varnothing 2.5 mm o più
4	Protetto da corpi estranei solidi di \varnothing 1.0 mm o più
5	Protetto dalle polveri
6	Antipolvere

Terminologia elettrica

● Seconda cifra caratteristica:

Gradi di protezione dall'acqua

0	Non protetto	—
1	Protetto da gocce d'acqua in caduta verticale	Tipo antistillicidio 1
2	Protetto da gocce d'acqua in caduta verticale in caso di inclinazione del corpo di 15°	Tipo antistillicidio 2
3	Protetto contro la pioggia in caso di inclinazione del corpo di 60°	Tipo impermeabile alla pioggia
4	Protetto dagli schizzi d'acqua	Tipo antispruzzo
5	Protetto dai getti di acqua	Impermeabile e antispruzzo
6	Protetto dai getti di acqua potenti	Impermeabile e antispruzzo, tipo potente
7	Protetto dagli effetti dell'immersione temporanea in acqua	Tipo immergibile
8	Protetto dagli effetti dell'immersione continua in acqua	Tipo sommergibile

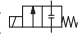
Esempio) IP65: Stagno alla polvere, impermeabile e antispruzzo
"Impermeabile antispruzzo" significa che l'acqua non penetra all'interno dell'impianto, che potrebbe ostacolarne il normale funzionamento, se si applica l'acqua per 3 minuti nel modo stabilito. Adottare le misure opportune, dato che il dispositivo non è utilizzabile in ambienti costantemente soggetti a spruzzi d'acqua.

Altro

1. Materiale

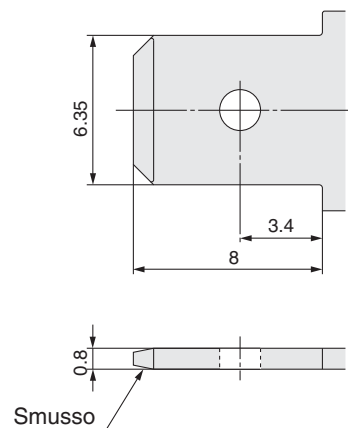
NBR: Gomma nitrilica
FKM: Gomma fluorurata

2. Simbolo

Nel simbolo () , quando la valvola è chiusa, la portata è bloccata dall'attacco 1 all'attacco 2. Tuttavia, se la pressione nell'attacco 2 è più alta dell'attacco 1, la valvola non sarà in grado di bloccare il fluido e scorrerà dall'attacco 2 all'attacco 1.

Terminale piatto

1. Terminale piatto/misura connessione elettrica della bobina





Serie VXF2/VXFA2

Precauzioni specifiche del prodotto 1

Leggere attentamente prima dell'uso. Consultare la retrocopertina per le Istruzioni di sicurezza. Per le elettrovalvole a 2 vie per controllo fluidi, consultare le "Precauzioni d'uso per i prodotti di SMC" e il manuale operativo sul sito web di SMC, <http://www.smc.eu>

Elettrovalvola a 2 vie per sistemi di depolverazione Serie VXF2/VXFA2

Progettazione

⚠ Attenzione

1. Non è utilizzabile come valvola di intercettazione d'emergenza, ecc.

Le valvole presenti in questo catalogo non sono progettate per applicazioni di sicurezza come una valvola d'intercettazione di emergenza. Per essere utilizzata con questo fine deve essere abbinata ad altri componenti di sicurezza.

2. Eccitazione costante prolungata

Questa è una valvola operabile a impulsi. Non lasciarla continuamente sotto tensione. Per l'elevato consumo di aria, la membrana oscilla (vibrazioni) a causa dell'alimentazione insufficiente di aria sul lato di uscita, e questo può portare a un guasto.

3. Quando il modello con terminale pressacavo viene installato come equivalente della protezione IP65, montare il pressacavo ecc.

Silenziatore

⚠ Precauzione

1. L'influenza del silenziatore sui tempi di risposta della valvola è inizialmente trascurabile, ma cambierà a causa di un'ostruzione dopo un periodo d'uso esteso. Sostituirlo dopo un uso di circa 500.000 volte. Questo numero è soggetto a variazioni in base alla qualità del fluido e al tempo di eccitazione.

2. Con l'uso del silenziatore, garantire la presenza di spazio sufficiente per sostituire il silenziatore.

Selezione

⚠ Attenzione

1. Qualità dell'aria

1. Utilizzare aria trattata.

Non usare aria compressa contenente prodotti chimici, oli sintetici che contengano solventi organici, sale o gas corrosivi poiché possono causare danni o malfunzionamenti.

2. Installare un filtro modulare

Installare un filtro per l'aria vicino alla valvola nella parte a monte. Deve essere selezionato un grado di filtrazione di max. 5 µm.

3. Installare un postrefrigeratore o essiccatore, ecc.

L'aria che contiene troppa condensa può causare funzionamenti difettosi della valvola o di altra apparecchiatura pneumatica. Per eliminare questa eventualità, montare un postrefrigeratore o essiccatore, ecc.

4. Per eliminare l'eccesso di polvere di carbone che può generarsi, installare un microfiltro disoleatore a monte delle valvole.

Se la polvere di carbone generata dal compressore è eccessiva, essa può aderire all'interno delle valvole e causare malfunzionamento.

Selezione

⚠ Attenzione

2. Ambiente di lavoro

Utilizzare il prodotto all'interno del campo ammissibile della temperatura ambiente. Verificare la compatibilità dei materiali del prodotto con l'atmosfera circostante.

3. Misure contro l'elettricità statica

Adottare le misure adeguate per evitare l'elettricità statica provocata da alcuni fluidi.

4. Utilizzo a basse temperature

1. La valvola può essere usata a una temperatura ambiente compresa tra -20 e -10 °C.

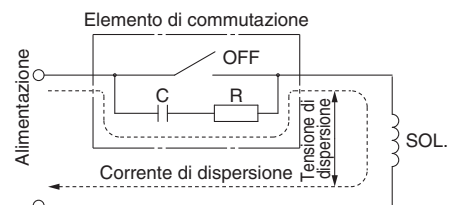
5. Proprietà del fluido

Utilizzare aria compressa generale con un filtro di 5 µm max. montato all'ingresso della connessione (esclusa aria essiccata).

⚠ Precauzione

1. Tensione di dispersione

Soprattutto con circuiti di tipo resistivo usati in parallelo con elemento di commutazione protetti da un elemento C-R (circuito di protezione), la dispersione di corrente scorre attraverso la resistenza e l'elemento C-R complicando lo spegnimento della valvola e creando una situazione di pericolo.



Bobina AC: 5 % max. della tensione nominale
Bobina DC: 2 % max. della tensione nominale

2. Le prestazioni di risposta e la velocità di avviamento del modello ad azionamento pneumatico (VXFA2) sono inferiori rispetto al modello con solenoide (VXF2). Si vedano i dati della connessione pilota.

3. Notare che per le unità DC, i tempi morti e di ritorno aumentano se la tensione diminuisce. Se viene installato il circuito di protezione, la velocità di ritorno diminuisce.



Serie VXF2/VXFA2

Precauzioni specifiche del prodotto 2

Leggere attentamente prima dell'uso. Consultare la retrocopertina per le Istruzioni di sicurezza. Per le elettrovalvole a 2 vie per controllo fluidi, consultare le "Precauzioni d'uso per i prodotti di SMC" e il manuale operativo sul sito web di SMC, <http://www.smc.eu>

Elettrovalvola a 2 vie per sistemi di depolverazione Serie VXF2/VXFA2

Montaggio

Attenzione

1. Se la perdita d'aria aumenta o se il funzionamento della valvola non è corretto, sospenderne l'uso.

Dopo aver installato il componente, verificare le condizioni di montaggio mediante un controllo appropriato delle condizioni di esercizio.

2. Evitare di applicare forze esterne nell'assieme bobina.

Utilizzare una chiave o uno strumento adeguato per serrare le parti di connessione delle tubazioni.

3. Montare una valvola con la bobina rivolta verso l'alto e non verso il basso.

Se si monta una valvola con la bobina posizionata verso il basso, le particelle estranee presenti nel fluido aderiscono al nucleo di ferro provocando malfunzionamenti. In particolare per il controllo rigoroso dei trafilamenti, come ad esempio con applicazioni con vuoto e specifiche senza trafilamenti, la bobina deve essere posizionata verso l'alto.

4. Evitare di riscaldare la bobina con un dispositivo isolante termico, ecc.

Per evitare il congelamento, utilizzare nastro ed apparecchi di riscaldamento unicamente nella zona vicino alle tubazioni e al corpo della valvola. Se si utilizzano in prossimità della bobina, si rischia di bruciarla.

4. Evitare fonti di vibrazione oppure ridurre maggiormente la distanza dal corpo per eliminare i fenomeni di risonanza.

5. Verniciatura e rivestimento

Non cancellare, rimuovere o coprire le indicazioni presenti sul prodotto.

Connessione

Precauzione

1. Preparazione alla connessione

Prima di collegare i tubi, è necessario pulirli accuratamente con un getto d'aria o lavarli per rimuovere schegge, olio da taglio o altre particelle presenti al loro interno.

Predisporre una connessione in modo che non eserciti forze di trazione, pressione, curvatura o di altro tipo sul corpo della valvola.

2. Non effettuare collegamenti a massa della valvola alle tubazioni per evitare corrosioni del sistema.

3. Applicare sempre la corretta coppia di serraggio.

Osservare nella tabella sottostante la coppia di serraggio adatta da applicare alle filettature.

Coppia di serraggio per connessioni

Filettatura di collegamento	Coppia di serraggio [N·m]
Rc1/4	12 a 14
Rc3/8	22 a 24
Rc1/2	28 a 30
Rc3/4	28 a 30
Rc1	36 a 38
Rc1 1/2	40 a 42
Rc2	48 a 50
Rc2 1/2	48 a 50
Rc3	48 a 50

Connessione

Precauzione

4. Durante il collegamento della tubazione a un prodotto

Evitare errori nel collegamento dell'alimentazione o altri inconvenienti.

5. Se la valvola a spillo o il regolatore di flusso è installato prima o dopo la valvola, la valvola principale può oscillare (ziggrinatura). Installarlo lontano dalla valvola, in alternativa modificare le limitazioni.

6. La capacità del serbatoio deve essere sufficiente. Questa è una valvola per grandi portate, quindi se la capacità non è sufficiente, la valvola principale può oscillare per la variazione di pressione, o per la fornitura insufficiente d'aria.

Cablaggio

Precauzione

1. I cavi elettrici devono avere un diametro minimo di 0.5 e massimo di 1.25 mm² per il cablaggio.

Inoltre, non consentire un'applicazione di forza eccessiva sui cavi.

2. Utilizzare circuiti elettrici che non generino un funzionamento vibrante nei contatti.

3. La tensione di alimentazione deve essere mantenuta nel campo $\pm 10\%$ della tensione nominale. Se l'alimentazione è in DC e se il tempo di risposta rappresenta un fattore critico, il valore della caduta di tensione deve essere mantenuto entro il $\pm 5\%$ della tensione nominale. La caduta di voltaggio è il valore nella sezione del cavo che collega la bobina.

4. Quando i picchi di tensione che si generano nel solenoide interferiscono nel circuito elettrico, installare un circuito di protezione in parallelo con il solenoide. O adottare un'opzione fornita con il circuito di protezione da picchi di tensione (tuttavia, un picco di tensione può verificarsi anche se viene utilizzato un circuito di protezione da picchi di tensione. Per maggiori informazioni, consultare SMC).



Serie VXF2/VXFA2

Precauzioni specifiche del prodotto 3

Leggere attentamente prima dell'uso. Consultare la retrocopertina per le Istruzioni di sicurezza. Per le elettrovalvole a 2 vie per controllo fluidi, consultare le "Precauzioni d'uso per i prodotti di SMC" e il manuale operativo sul sito web di SMC, <http://www.smc.eu>

Elettrovalvola a 2 vie per sistemi di depolverazione Serie VXF2/VXFA2

Ambiente d'esercizio

⚠ Attenzione

1. Evitare l'utilizzo in ambienti con gas corrosivi, prodotti chimici, acqua salata, acqua o vapore o a diretto contatto con una di queste sostanze.
2. Non utilizzarle in atmosfere esplosive.
3. Non utilizzare in ambienti sottoposti a forti vibrazioni o urti.
4. Non utilizzare in prossimità di forti fonti di calore.
5. Prevedere idonee coperture in caso di uso in presenza di schizzi d'acqua, olio, scorie di saldatura, ecc.

Manutenzione

⚠ Attenzione

1. Smontaggio del prodotto

La valvola si scalda a seconda della temperatura del fluido. Verificare che la temperatura della valvola sia scesa sufficientemente prima di procedere alle operazioni. Se toccata inavvertitamente, esiste il pericolo di scottatura.

1. Interrompere l'alimentazione del fluido e rilasciare la pressione del fluido nel sistema.
2. Interrompere l'alimentazione.
3. Rimuovere il prodotto.

2. Operazione a bassa frequenza

Per evitare malfunzionamenti, azionare le valvole almeno una volta al mese. Per utilizzarle in condizioni ottimali, realizzare una regolare ispezione ogni 6 mesi.

⚠ Precauzione

1. Filtri

1. Non ostruire i filtri.
2. Sostituire i filtri dopo il primo anno di utilizzo o prima se la caduta di pressione raggiunge 0.1 MPa.

2. Stoccaggio

In caso di conservazione prolungata del prodotto dopo l'uso, eliminare ogni traccia di umidità per evitare la formazione di ruggine e l'usura delle tenute in elastomero.

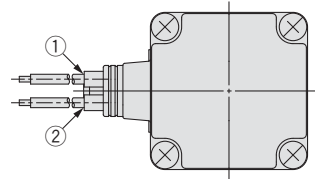
3. Scaricare periodicamente le impurità dal filtro modulare.

Collegamento elettrico

⚠ Precauzione

■ Grommet

Bobina classe B: AWG20 Diametro isolante esterno di 2.5 mm

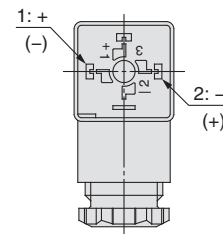


Tensione nominale	Colore cavo	
	①	②
DC	Nero	Rosso
100 VAC	Blu	Blu
200 VAC	Rosso	Rosso
Altro AC	Grigio	Grigio

* Apolare.

■ Terminale DIN

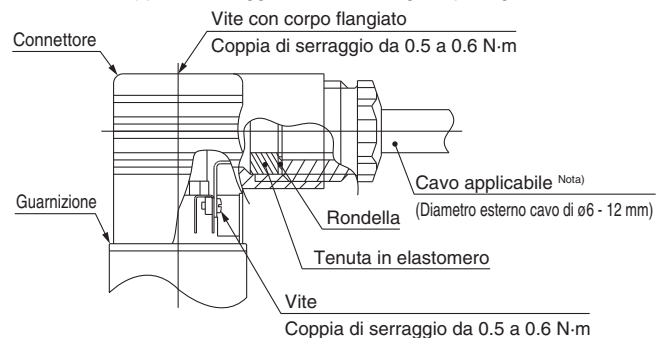
Effettuare le connessioni interne all'alimentazione nel modo in cui viene indicato di seguito per il connettore DIN.



Numero pin	1	2
Terminale DIN	+ (-)	- (+)

* Apolare.

- Usare un cavo per applicazioni gravose con un diametro del cavo esterno da $\phi 6$ a 12 mm.
- Usare le coppie di serraggio indicate in seguito per ogni sezione.



Nota) Per un cavo con diametro esterno da $\phi 9$ a 12 mm, rimuovere le parti interne della tenuta in elastomero prima dell'uso.



Serie VXF2/VXFA2

Precauzioni specifiche del prodotto 4

Leggere attentamente prima dell'uso. Consultare la retrocopertina per le Istruzioni di sicurezza. Per le elettrovalvole a 2 vie per controllo fluidi, consultare le "Precauzioni d'uso per i prodotti di SMC" e il manuale operativo sul sito web di SMC, <http://www.smc.eu>

Elettrovalvola a 2 vie per sistemi di depolverazione Serie VXF2/VXFA2

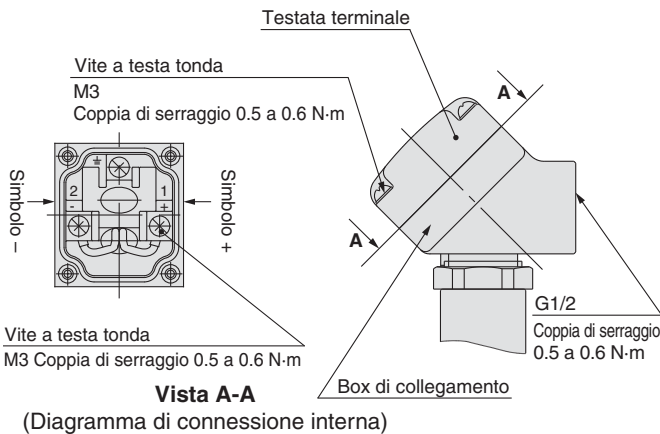
Collegamento elettrico

! Precauzione

■ Box di collegamento

Realizzare le connessioni del condotto con box di collegamento seguendo le indicazioni sotto riportate.

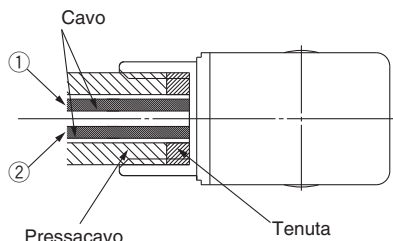
- Usare le coppie di serraggio indicate in seguito per ogni sezione.
- Sigillare adeguatamente il collegamento terminale (G1/2) con il pressacavo personalizzato, ecc.



■ Terminale pressacavo

Se viene usato come equivalente della protezione IP65, utilizzare una guarnizione per installare il pressacavo. Utilizzare anche la coppia di serraggio sotto indicata per il pressacavo.

Bobina classe B: AWG20 Diametro isolante esterno di 2.5 mm



(Attacco G1/2 Coppia di serraggio da 0.5 a 0.6 N-m)

Tensione nominale	Colore cavo	
	①	②
DC	Nero	Rosso
100 VAC	Blu	Blu
200 VAC	Rosso	Rosso
Altro AC	Grigio	Grigio

* Apolare.

Descrizione	Codici
Tenuta	VCW20-15-6

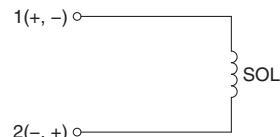
Nota) Ordinare a parte.

Circuiti elettrici

! Precauzione

[Circuito DC]

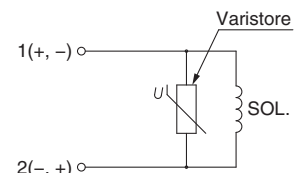
Grommet, terminale Faston



Senza opzioni elettriche

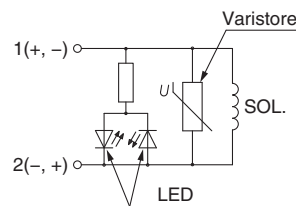
Grommet, terminale DIN

Box di collegamento, terminale pressacavo



Con circuito di protezione

Terminale DIN, box di collegamento

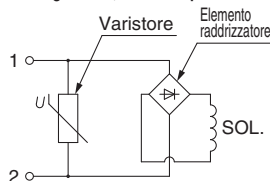


Con LED e circuito di protezione

[Circuito AC]

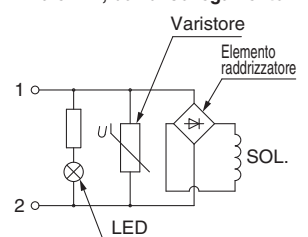
Grommet, terminale DIN

Box di collegamento, terminale pressacavo



Senza opzioni elettriche

Terminale DIN, box di collegamento



Con LED e circuito di protezione



Serie VXF2/VXFA2

Precauzioni specifiche del prodotto 5

Leggere attentamente prima dell'uso. Consultare la retrocopertina per le Istruzioni di sicurezza. Per le elettrovalvole a 2 vie per controllo fluidi, consultare le "Precauzioni d'uso per i prodotti di SMC" e il manuale operativo sul sito web di SMC, <http://www.smc.eu>

Controllore dedicato per VXF(A)2 Serie VXFC

Cablaggio

Attenzione

1. Il controllore comincia a attivare l'uscita all'accensione dell'interruttore di alimentazione. Anche a interruttore spento, l'alimentazione elettrica è presente sulla morsettiere.

Precauzione

1. Assicurarsi che la tensione di alimentazione in ingresso corrisponda alla tensione indicata nelle specifiche del controllore. La tensione di uscita sulle elettrovalvole sarà uguale alla tensione di alimentazione in ingresso.
2. Collegare a massa con un collegamento di classe 3 o superiore a FG del blocco terminale di alimentazione elettrica.
3. Se la fonte d'alimentazione è DC, prestare attenzione alla polarità. In caso contrario, può verificarsi un malfunzionamento o un danno.
4. Per ulteriori dettagli, consultare il manuale di funzionamento.
5. L'elettrovalvola collegata al controllore deve essere provvista di un circuito di protezione.

Ambiente d'esercizio

Attenzione

1. Operare in condizioni prive di vibrazione e impatto.
2. Operare in temperature ambiente comprese tra 0 °C e 50 °C.
3. Operare in ambienti con umidità compresa tra 45% e 85% (senza condensa).

Istruzioni di sicurezza

Le istruzioni di sicurezza servono per prevenire situazioni pericolose e/o danni alle apparecchiature. Il grado di pericolosità è indicato dalle diciture di "Precauzione", "Attenzione" o "Pericolo". Rappresentano avvisi importanti relativi alla sicurezza e devono essere seguiti assieme agli standard internazionali (ISO/IEC)*1) e altri regolamenti sulla sicurezza.

Precauzione:

Precauzione indica un pericolo con un livello basso di rischio che, se non viene evitato, potrebbe provocare lesioni lievi o medie.

Attenzione:

Attenzione indica un pericolo con un livello medio di rischio che, se non viene evitato, potrebbe provocare lesioni gravi o la morte.

Pericolo:

Pericolo indica un pericolo con un livello alto di rischio che, se non viene evitato, provocherà lesioni gravi o la morte.

- *1) ISO 4414: Pneumatica – Regole generali relative ai sistemi pneumatici.
ISO 4413: Idraulica – Regole generali relative ai sistemi.
IEC 60204-1: Sicurezza dei macchinari – Apparecchiature elettriche delle macchine.
(Parte 1: norme generali)
ISO 10218-1: Sicurezza dei robot industriali di manipolazione.
ecc.

Attenzione

1. La compatibilità del prodotto è responsabilità del progettista dell'impianto o di chi ne definisce le specifiche tecniche.

Dato che il presente prodotto viene usato in diverse condizioni operative, la sua compatibilità con un determinato impianto deve essere decisa dalla persona che progetta l'impianto o ne decide le caratteristiche tecniche in base ai risultati delle analisi e prove necessarie. La responsabilità relativa alle prestazioni e alla sicurezza dell'impianto è del progettista che ha stabilito la compatibilità con il prodotto. La persona addetta dovrà controllare costantemente tutte le specifiche del prodotto, facendo riferimento ai dati del catalogo più aggiornato con l'obiettivo di prevedere qualsiasi possibile guasto dell'impianto al momento della configurazione dello stesso.

2. Solo personale qualificato deve azionare i macchinari e gli impianti.

Il presente prodotto può essere pericoloso se utilizzato in modo scorretto. Il montaggio, il funzionamento e la manutenzione delle macchine o dell'impianto che comprendono il nostro prodotto devono essere effettuati da un operatore esperto e specificamente istruito.

3. Non effettuare la manutenzione o cercare di rimuovere il prodotto e le macchine/impianti se non dopo aver verificato le condizioni di sicurezza.

- L'ispezione e la manutenzione della macchina/impianto possono essere effettuate solo ad avvenuta conferma dell'attivazione delle posizioni di blocco di sicurezza specificamente previste.
- Al momento di rimuovere il prodotto, confermare che le misure di sicurezza di cui sopra siano implementate e che l'alimentazione proveniente da qualsiasi sorgente sia interrotta. Leggere attentamente e comprendere le precauzioni specifiche del prodotto di tutti i prodotti relativi.
- Prima di riavviare la macchina/impianto, prendere le dovute precauzioni per evitare funzionamenti imprevisti o malfunzionamenti.

4. Contattare prima SMC e tenere particolarmente in considerazione le misure di sicurezza se il prodotto viene usato in una delle seguenti condizioni.

- Condizioni o ambienti che non rientrano nelle specifiche date, l'uso all'aperto o in luoghi esposti alla luce diretta del sole.
- Impiego nei seguenti settori: nucleare, ferroviario, aviazione, spaziale, dei trasporti marittimi, degli autotrasporti, militare, dei trattamenti medici, alimentare, della combustione e delle attività ricreative. Oppure impianti a contatto con alimenti, circuiti di blocco di emergenza, applicazioni su presse, sistemi di sicurezza o altre applicazioni inadatte alle specifiche standard descritte nel catalogo del prodotto.
- Applicazioni che potrebbero avere effetti negativi su persone, cose o animali, e che richiedano pertanto analisi speciali sulla sicurezza.
- Utilizzo in un circuito di sincronizzazione che richiede un doppio sistema di sincronizzazione per evitare possibili guasti mediante una funzione di protezione meccanica e controlli periodici per confermare il funzionamento corretto.

Precauzione

1. Questo prodotto è stato progettato per l'uso nell'industria manifatturiera.

Il prodotto qui descritto è previsto basicamente per l'uso pacifico nell'industria manifatturiera.

Se è previsto l'utilizzo del prodotto in altri tipi di industrie, consultare prima SMC per informarsi sulle specifiche tecniche o all'occorrenza stipulare un contratto.

Per qualsiasi dubbio, contattare la filiale di vendita più vicina.

Limitazione di garanzia ed esonero di responsabilità/ Requisiti di conformità

Il prodotto usato è soggetto alla seguente "Limitazione di garanzia ed esonero di responsabilità" e "Requisiti di conformità".

Leggerli e accettarli prima dell'uso.

Limitazione di garanzia ed esonero di responsabilità

- Il periodo di garanzia del prodotto è di 1 anno in servizio o 18 mesi dalla consegna, a seconda di quale si verifichi prima.*2)
Inoltre, il prodotto dispone di una determinata durabilità, distanza di funzionamento o parti di ricambio. Consultare la filiale di vendita più vicina.
- Per qualsiasi guasto o danno subito durante il periodo di garanzia di nostra responsabilità, sarà effettuata la sostituzione del prodotto o dei pezzi necessari. Questa limitazione di garanzia si applica solo al nostro prodotto in modo indipendente e non ad altri danni che si sono verificati a conseguenza del guasto del prodotto.
- Prima di utilizzare i prodotti di SMC, leggere e comprendere i termini della garanzia e gli esoneri di responsabilità indicati nel catalogo del prodotto specifico.

*2) Le ventose per vuoto sono escluse da questa garanzia di 1 anno.

Una ventosa per vuoto è un pezzo consumabile pertanto è soggetto a garanzia per un anno a partire dalla consegna.

Inoltre, anche durante il periodo di garanzia, l'usura del prodotto dovuta all'uso della ventosa per vuoto o il guasto dovuto al deterioramento del materiale in plastica non sono coperti dalla garanzia limitata.

Requisiti di conformità

- È assolutamente vietato l'uso dei prodotti di SMC negli impianti di produzione per la fabbricazione di armi di distruzione di massa o altro tipo di armi.
- Le esportazioni dei prodotti o della tecnologia di SMC da un paese a un altro sono regolate dalle relative leggi e norme sulla sicurezza dei paesi impegnati nella transazione. Prima di spedire un prodotto di SMC in un altro paese, assicurarsi di conoscere e osservare tutte le norme locali che regolano l'esportazione in questione.

Precauzione

I prodotti SMC non sono stati progettati per essere utilizzati come strumenti per la metrologia legale.

Gli strumenti di misurazione fabbricati o venduti da SMC non sono stati omologati tramite prove previste dalle leggi sulla metrologia (misurazione) di ogni paese. Pertanto, i prodotti SMC non possono essere utilizzati per attività o certificazioni imposte dalle leggi sulla metrologia (misurazione) di ogni paese.

Istruzioni di sicurezza

Assicurarsi di leggere le "Precauzioni per l'uso dei prodotti di SMC" (M-E03-3) prima dell'uso.

SMC Corporation (Europe)

Austria	+43 (0)2262622800	www.smc.at	office@smc.at	Lithuania	+370 5 2308118	www.smclt.lt	info@smclt.lt
Belgium	+32 (0)33551464	www.smcpnautics.be	info@smcpneautics.be	Netherlands	+31 (0)205318888	www.smcpnautics.nl	info@smcpneautics.nl
Bulgaria	+359 (0)2807670	www.smc.bg	office@smc.bg	Norway	+47 67129020	www.smc-norge.no	post@smc-norge.no
Croatia	+385 (0)13707288	www.smc.hr	office@smc.hr	Poland	+48 (0)222119616	www.smc.pl	office@smc.pl
Czech Republic	+420 541424611	www.smc.cz	office@smc.cz	Portugal	+351 226166570	www.smc.eu	postpt@smc.smces.es
Denmark	+45 70252900	www.smcdk.com	smc@smcdk.com	Romania	+40 213205111	www.smcromania.ro	smcromania@smcromania.ro
Estonia	+372 6510370	www.smcpnautics.ee	smc@smcpneautics.ee	Russia	+7 8127185445	www.smc-pneumatik.ru	info@smc-pneumatik.ru
Finland	+358 207513513	www.smc.fi	smc@smc.fi	Slovakia	+421 (0)413213212	www.smc.sk	office@smc.sk
France	+33 (0)164761000	www.smc-france.fr	promotion@smc-france.fr	Slovenia	+386 (0)73885412	www.smc.si	office@smc.si
Germany	+49 (0)61034020	www.smc.de	info@smc.de	Spain	+34 902184100	www.smc.eu	post@smc.smces.es
Greece	+30 210 2717265	www.smchellas.gr	sales@smchellas.gr	Sweden	+46 (0)86031200	www.smc.nu	post@smc.nu
Hungary	+36 23511390	www.smc.hu	office@smc.hu	Switzerland	+41 (0)523963131	www.smc.ch	info@smc.ch
Ireland	+353 (0)14039000	www.smcpnautics.ie	sales@smcpneautics.ie	Turkey	+90 212 489 0 440	www.smcpnomatik.com.tr	info@smcpnomatik.com.tr
Italy	+39 0292711	www.smcitalia.it	mailbox@smcitalia.it	UK	+44 (0)845 121 5122	www.smcpnautics.co.uk	sales@smcpneautics.co.uk
Latvia	+371 67817700	www.smclv.lv	info@smclv.lv				

SMC CORPORATION Akihbara UDX 15F, 4-14-1, Sotokanda, Chiyoda-ku, Tokyo 101-0021, JAPAN Phone: 03-5207-8249 FAX: 03-5298-5362