

Pressostato/Vacuostato
compatto allo stato solido

Serie ZSE2
(Per vuoto)

ISE2
(Per pressione)

Per impianti pneumatici generici



Tempi di risposta rapidi

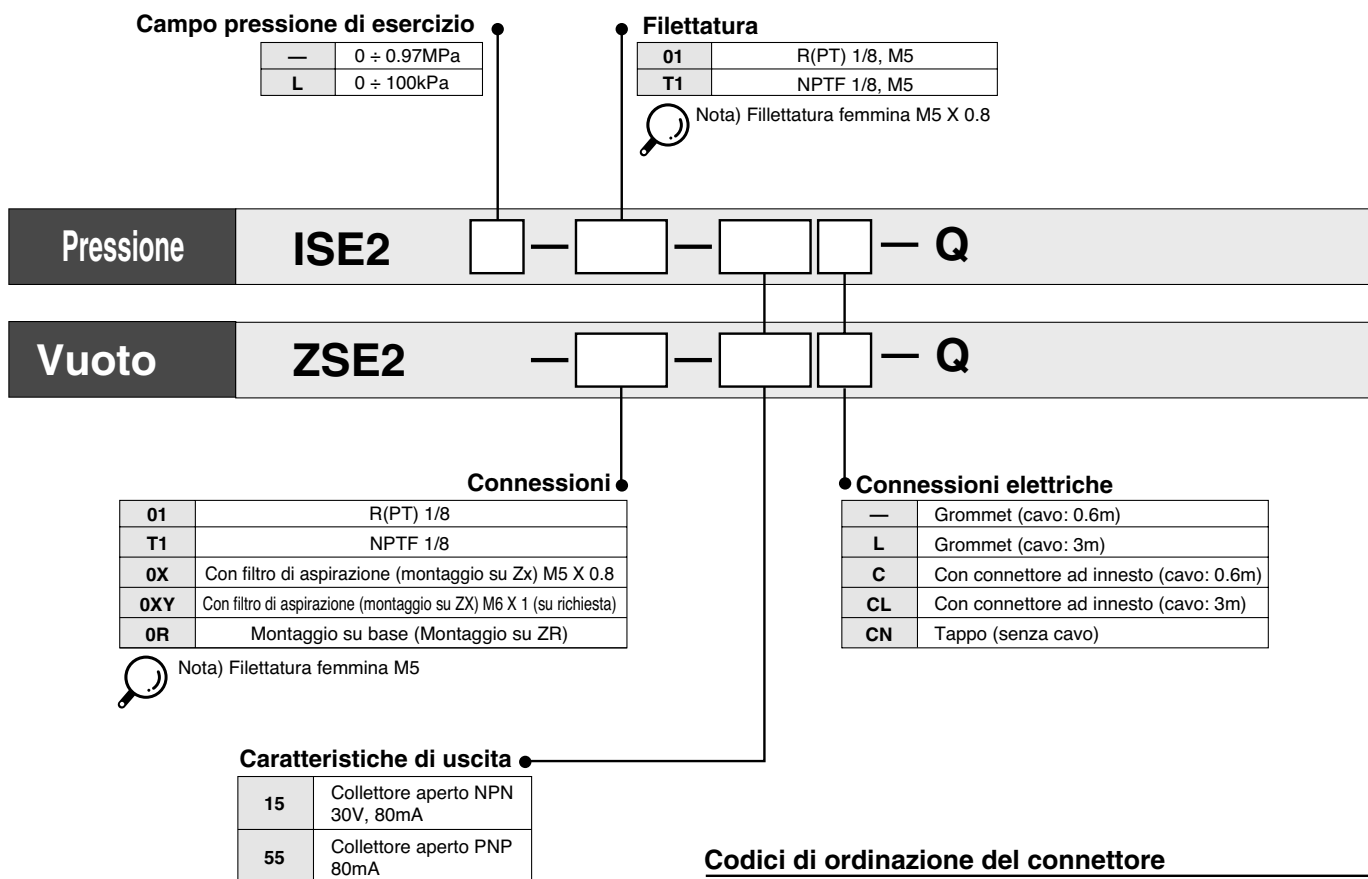
10mS

Cablaggio semplice

Con connettore

Si può integrare con eiettore ZX o ZR

Codici di ordinazione



Codici di ordinazione del connettore

- Senza cavo (Connettore 1 pezzo, Manicotto 3 pezzi) **ZS-10-A**
 - Con cavo **ZS-10-5A-** []
- Nota) Per ordinare un sensore con un cavo di 5m, indicare entrambi i codici

Lunghezza cavi

—	0.6m
30	3m
50	5m

Es.) ZSE2-01-15CN 1 pc.
ZS-10-5A-50 1 pc.

⚠ Attenzione

Leggere attentamente prima dell'uso. Istruzioni generali e precauzioni comuni sui prodotti descritti in questo catalogo a pag.0-26 e 0-27. Precauzioni specifiche per ogni serie da pag. p.3.0-7 a 3.0-9.

Caratteristiche

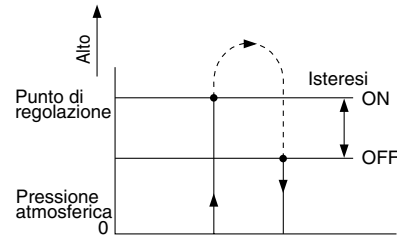
Modello	ZSE2	ISE2L	ISE2
Campo della pressione di esercizio	-101kPa ÷ 0	0 ÷ 100kPa	0 ÷ 1MPa
Max. pressione	200kPa		1MPa
Precisione	±3% F.S. (5 ÷ 40°C), ±5% F.S. (0 ÷ 60°C)		
Isteresi	3% F.S. o meno (Fisso)		
Alimentazione	12 ÷ 24V cc (Ripple ± 10% o meno)		
Uscita	-15: Collettore aperto NPN 30V 80mA, -55: Collettore aperto PNP 80mA		
Indicatore ottico	ON: uscita ON (Rosso)		
Consumo di corrente	17mA o meno a 24V cc		
Campo della temperatura di esercizio	0 ÷ 60°C (senza condensazione)		
Attacco	01: R(PT) 1/8, M5 T1: NPTF1/8, M5 0X: Con filtro (per montaggio su Zx) 0R: Montaggio su base (per montaggio su ZR)		
Cavo	Grommet	Grommet, a 3 fili, in vinile e resistente all'olio ø3.4, 0.2mm ²	
	Connettore ad innesto	Cavo elettrico resistente al calore ø1.55, 0.31mm ²	

* In caso di utilizzo con vuoto, il sensore non subisce alcun effetto se viene alimentata una pressione istantanea di 0.5MPa.

ZSE2/ISE2

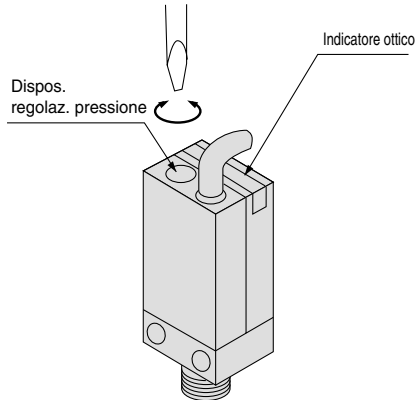
Isteresi

L'isteresi è la differenza di pressione tra la pressione di ON e quella di OFF del segnale d'uscita. La pressione impostata è la pressione selezionata per il passaggio dalla condizione OFF alla condizione ON.

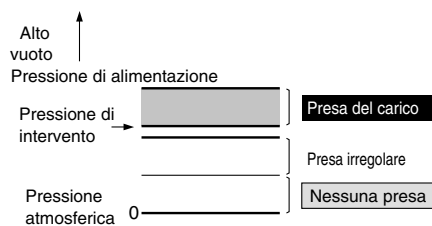


Come impostare la pressione di intervento

● Ruotare il dispositivo di regolazione in senso orario per incrementare il livello del vuoto al quale si vuole che intervenga l'uscita (punto ON)



● Impostare il livello minimo di pressione quando si utilizza per confermare il prelievo di un pezzo. Se la pressione impostata è troppo bassa, l'uscita si attiverà anche se l'aspirazione del pezzo non è avvenuta completamente. Se la pressione impostata è troppo elevata, il sensore non si attiva anche se l'aspirazione del pezzo è avvenuta.



● Regolazione della pressione

⚠ Precauzione

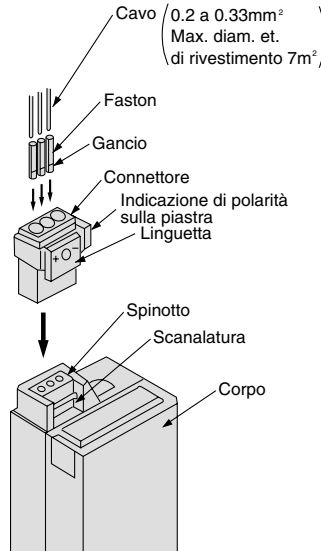
Seguire le seguenti precauzioni per regolare la pressione di vuoto: Usare la punta delle dita per ruotare delicatamente il cacciavite. Non usare un cacciavite di grossa presa o con una punta non adatta alla scanalatura del dispositivo di regolazione, perché ciò potrebbe danneggiare la scanalatura.

Come usare il connettore

1 Collegamento

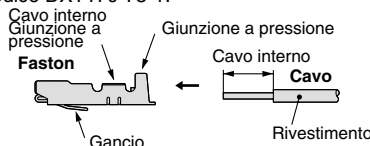
● Nell'assemblare il connettore al sensore, premere il connettore direttamente sugli spinotti fino al bloccaggio della linguetta nella scanalatura del sensore.

● Nel rimuovere il connettore dal sensore, spingere la linguetta verso il basso fino a sbloccarla dalla scanalatura e poi estrarre il connettore direttamente dagli spinotti.



2 Spingere il faston di collegamento sul cavo.

● Spelare l'estremità del cavo di 3.2 a 3.7mm.
● Inserire il cavo nel faston prestando attenzione ad impedire che la guarnizione del cavo penetri nella giunzione a pressione del cavo interno.
● Premere la giunzione con un apposito attrezzo. Codice DXT170-75-1.



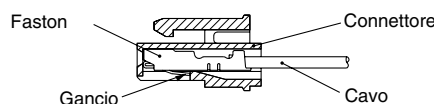
3 Assemblaggio del faston al connettore

● Assemblaggio

Spingere il faston nel foro del connettore fino alla battuta. (Il gancio del faston si apre dentro il connettore) Confermare l'avvenuto aggancio tirando lievemente il filo.

● Rimozione

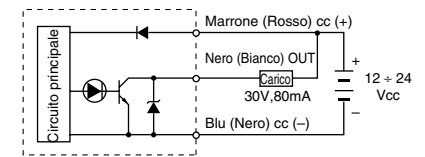
Nel rimuovere il faston dal connettore, spingere il gancio del faston verso il basso con uno strumento di piccolo diametro. Estarre il faston con il cavo. Per utilizzare il faston una seconda volta, ridare al gancio la sua forma originale.



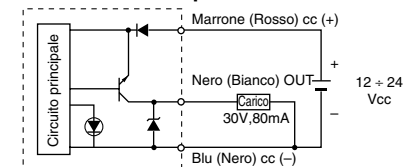
Circuito interno e connessioni

I colori tra parentesi sono anteriori agli standard IEC.

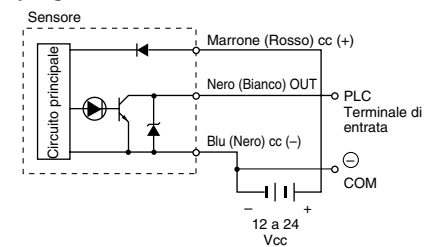
"-15" Collettore aperto NPN



"-15" Collettore aperto PNP



Collegamento ad un controllore programmabile



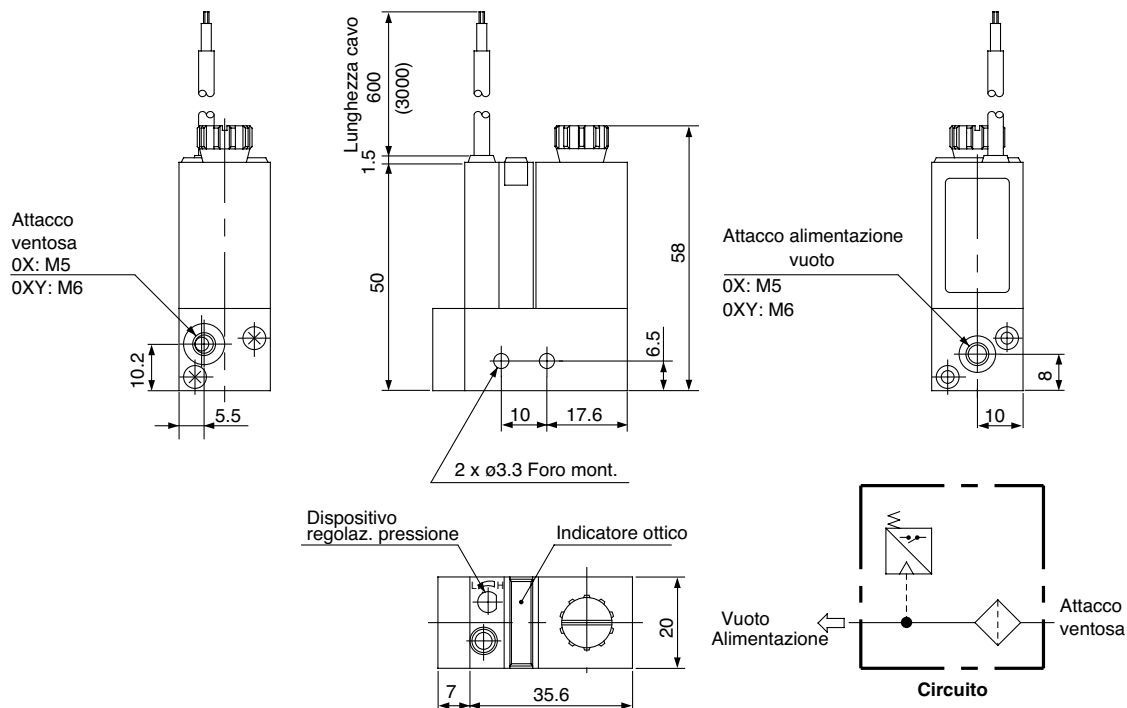
● Filtro

⚠ Precauzione

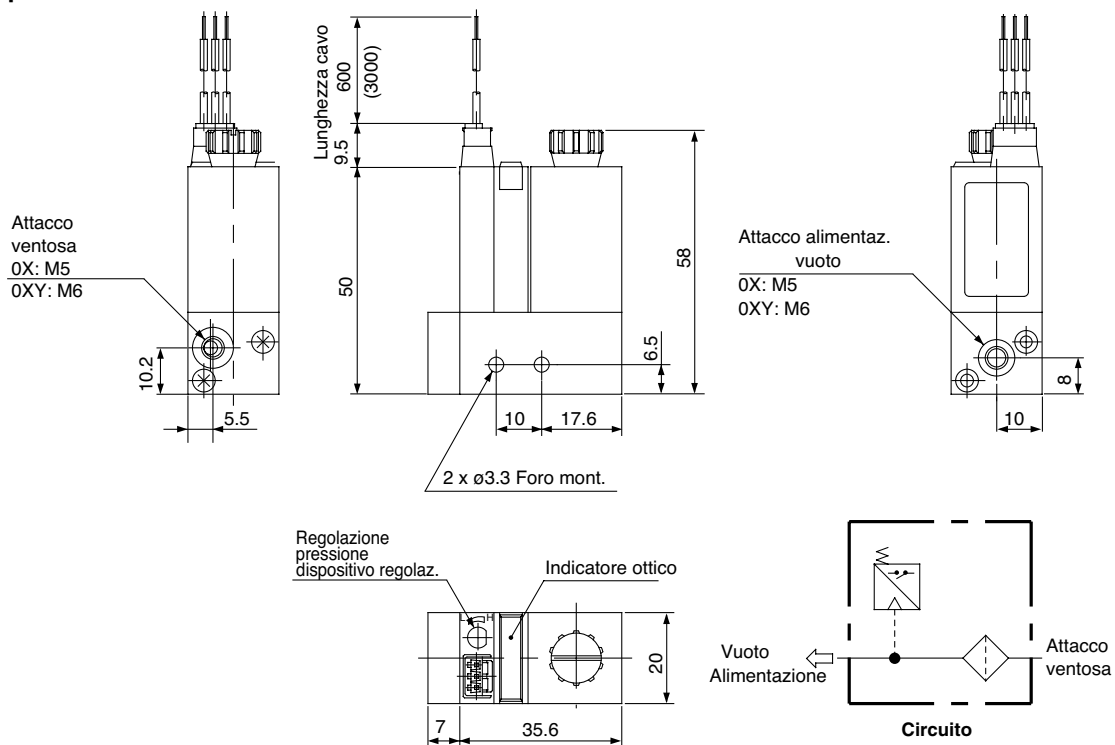
- ① Non usare con solventi, tetracloruro di carbonio, cloroformio, acetato di etile, anilina, cicloesano, trielina, acido solforico, acido lattico, olio da taglio solubile in acqua (alcalino).
- ② Non esporre alla luce solare diretta.

Dimensioni/Con filtro di aspirazione: ZSE2-0X□

Tipo Grommet/ZSE2-0X□-15



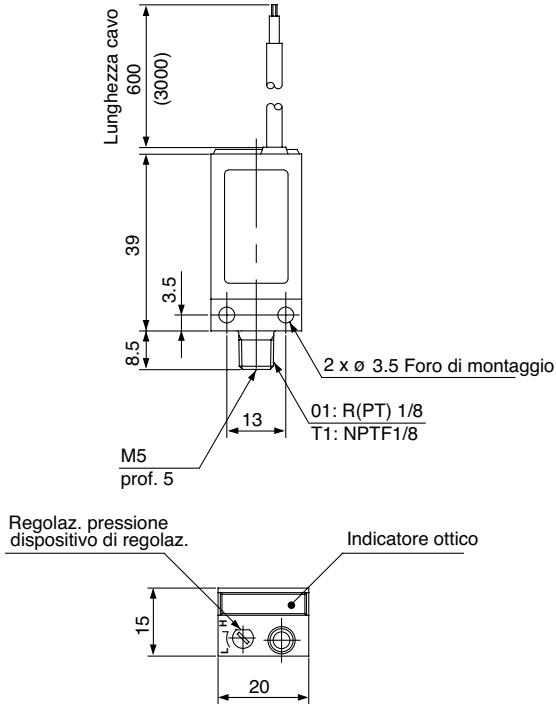
Tipo Connettore/ZSE2-0X□-15C



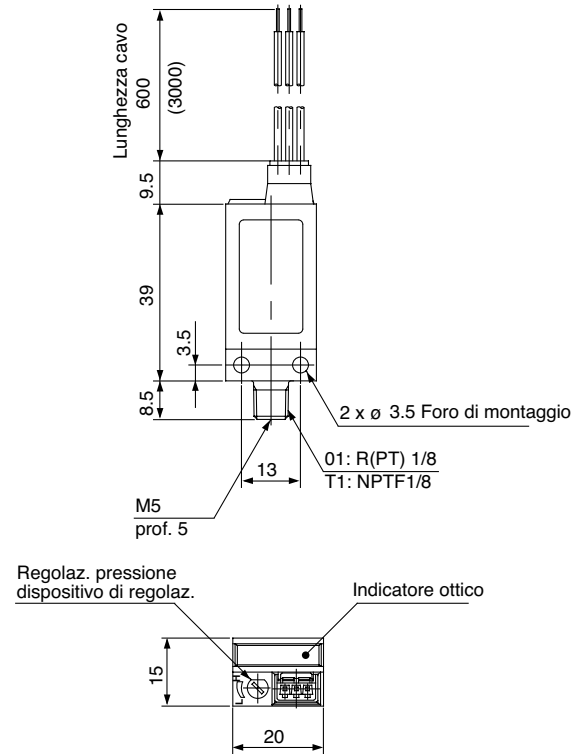
ZSE2/ISE2

Dimensioni/Standard: ZSE2-⁰¹/_{T1}

Tipo Grommet/ZSE2 ⁰¹/_{T1}15

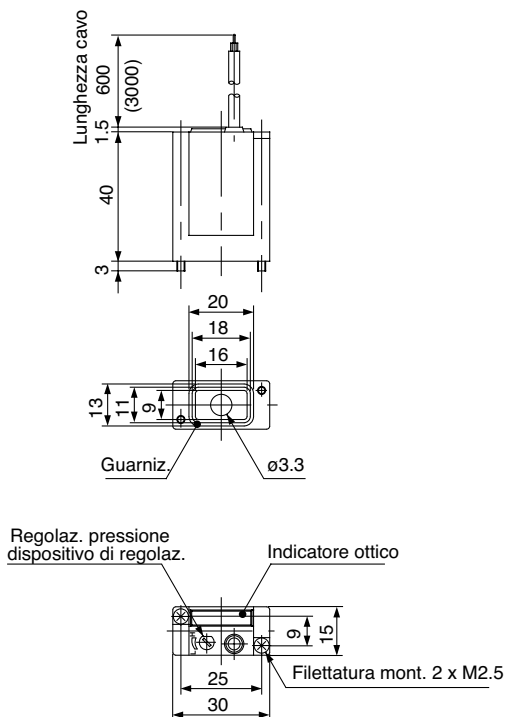


Tipo Connettore/ZSE2-⁰¹/_{T1} -15C

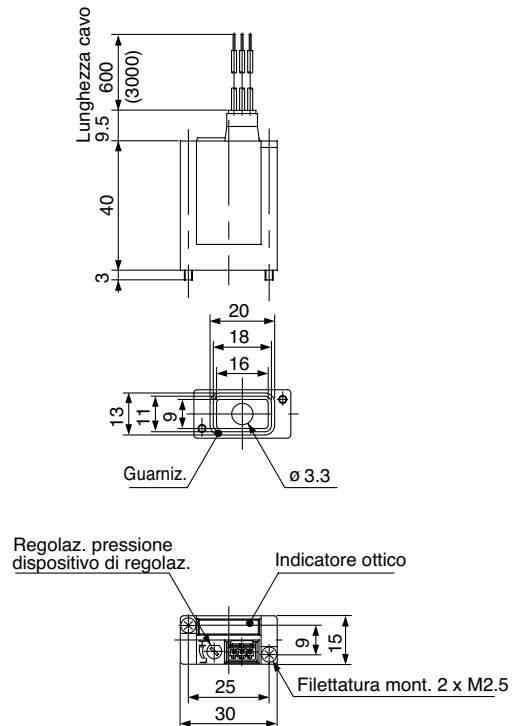


Dimensioni/Tipo con montaggio su base ZSE2-0R

Tipo Grommet/ZSE2-0R-15

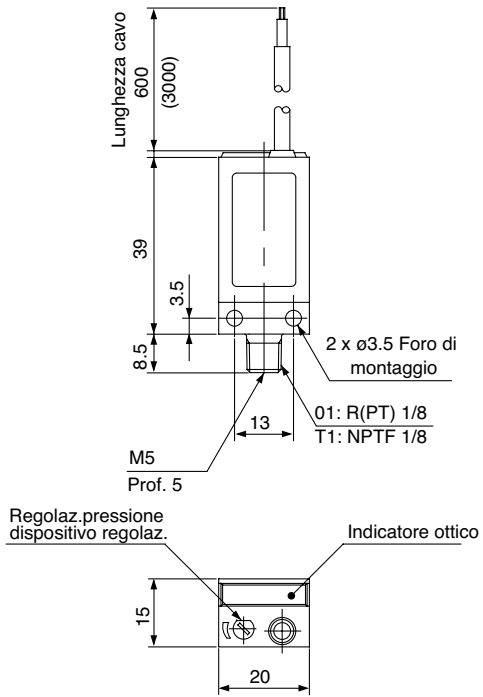


Tipo Connettore/ZSE2-0R-15C



Dimensioni/ISE2□-⁰¹_{T1}

Tipo Grommet/ISE2□-⁰¹_{T1}-15



Tipo Connettore/ISE2□-⁰¹_{T1}-15C

