



MPO

ELETTROPOMPA PER OLIO

per sistemi progressivi



Dati tecnici	3
Motore	3
MPO	4
Dimensioni di ingombro (MPO)	5



Tutti i prodotti ILC devono essere usati esclusivamente per gli scopi previsti, come specificato in questa brochure e in tutte le istruzioni. Se il prodotto viene fornito insieme alle istruzioni per l'uso, l'utente è tenuto a leggerle e rispettarle. Per i sistemi di lubrificazione centrali non tutti i lubrificanti sono idonei. I sistemi di lubrificazione ILC o i relativi componenti non possono essere usati in combinazione con gas, gas liquidi, gas pressurizzati in soluzione e liquidi la cui pressione di vapore superi la normale pressione atmosferica (1013 mbar) di oltre 0,5 bar, temperatura massima consentita. I materiali pericolosi di qualsiasi tipo, in particolare quelli classificati come tali dalla Direttiva della Comunità Europea EC 67/548/CEE, Articolo 2 (2), possono essere usati nei sistemi di lubrificazione centralizzati ILC o dei relativi componenti solo previa consultazione con ILC e dopo aver ricevuto il consenso scritto da parte dell'azienda.

Dati tecnici

Portata/1'	150 CC - 250 CC - 500 CC
Pressione d'esercizio	50 - 120 bar regolabile
Serbatoio	3 - 5 - 6 - 8 - 12 - 50 L
Lubrificanti	Olii da 50 a 1000 cSt 40° C
Raccordo di mandata	M12x1 Tubo Ø 6 - 8
Temperatura di esercizio	da -20° C a +80° C
Minimo livello elettrico	1.5 A - 250 V AC / 200 V DC - 50 W

Motore

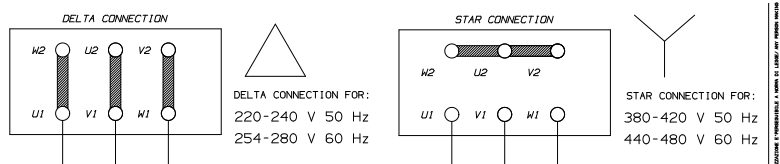


Le elettropompe serie MPO hanno una configurazione standard che prevede un motore trifase multitemperatura. Il gruppo motore pompa è applicato ad una squadra in lamiera che funge da coperchio del serbatoio

Per ordini con motori con altre tensioni, aggiungere il valore della tensione nel relativo codice, ad esempio **00.860.0** diventa **00.860.0.115**.

Trifase

Tensione di alimentazione	Frequenza	Assorbimento
220-240/380-420	50 Hz	1.05-1.22/0.63-071 A
254-280/440-480	60 Hz	1.05-1.22/0.63-071 A



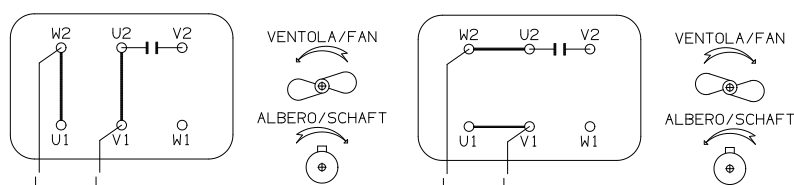
Il motore trifase è fornito con connettore elettrico a stella

Caratteristiche

Potenza	0.18 kW
Grado di protezione	IP55
Servizio	S1 (continuo)
Isolamento	Classe F
Forma costruttiva	B3/B14
Grandezza	Mec63
Peso	4 Kg

Monofase

Tensione di alimentazione	Frequenza	Assorbimento
230 V AC	50 Hz	1,47 A
230 V AC	60 Hz	1,61 A
115 V AC	50 Hz	2,94 A
115 V AC	60 Hz	3,2 A



MPO



Le elettropompe MPO sono destinate all'alimentazione d'impianti di lubrificazione funzionanti ad olio dove sono installati distributori progressivi.

Alla pompa ad ingranaggi è applicato un gruppo valvole che provvedono alle funzioni d'innesco e bypass. Sono inoltre dotate di segnalazione di minimo livello elettrico, manometro, tappo con filtro di carico e filtro d'aspirazione. Grazie alle elevate prestazioni di pressione e portata, possono essere utilizzate in impianti di medie e grandi dimensioni.

MPO con serbatoio in plastica

3 Litri	6 Litri	Portata
00.860.0	00.860.3	150 CC / 1'
00.860.1	00.860.4	250 CC / 1'
00.860.2	00.860.5	500 CC / 1'

Ingombro (mm)						
Serbatoio	A	B	C	D	E	F
3 L	155	181	348	167	170	230
6 L	250	276	443	167	170	230

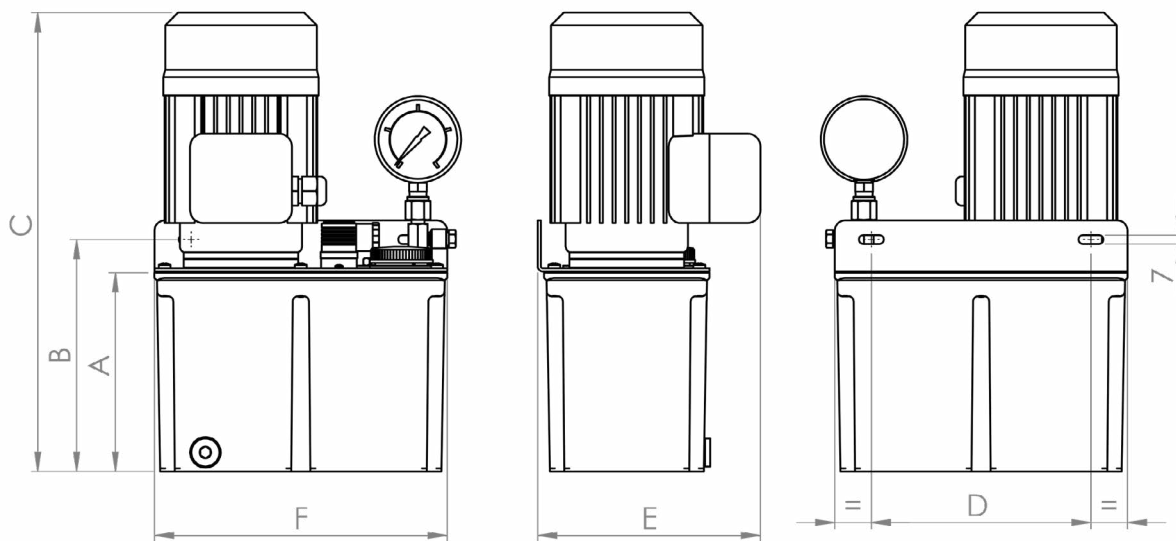
MPO senza serbatoio

Codice	Portata
00.866.1	150 CC / 1'
00.866.2	250 CC / 1'
00.866.3	500 CC / 1'

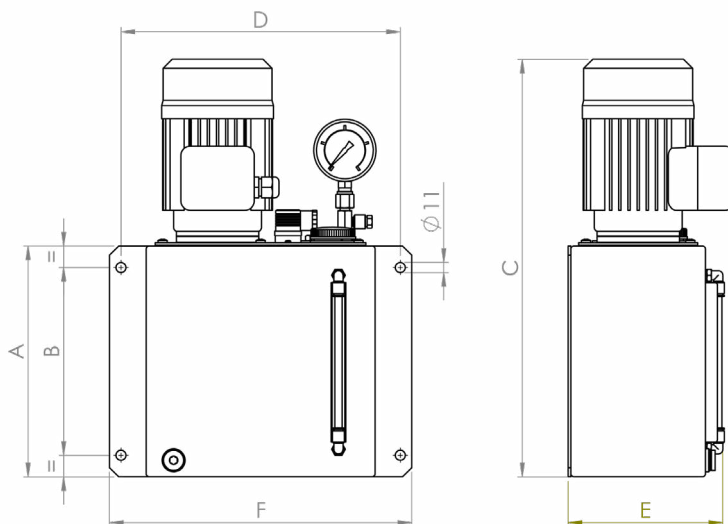
MPO con serbatoio in metallo

5 Litri	8 Litri	12 Litri	50 Litri	Portata
00.861.0	00.862.0	00.863.0	00.864.0	150 CC / 1'
00.861.1	00.862.1	00.863.1	00.864.1	250 CC / 1'
00.861.2	00.862.2	00.863.2	00.864.2	500 CC / 1'

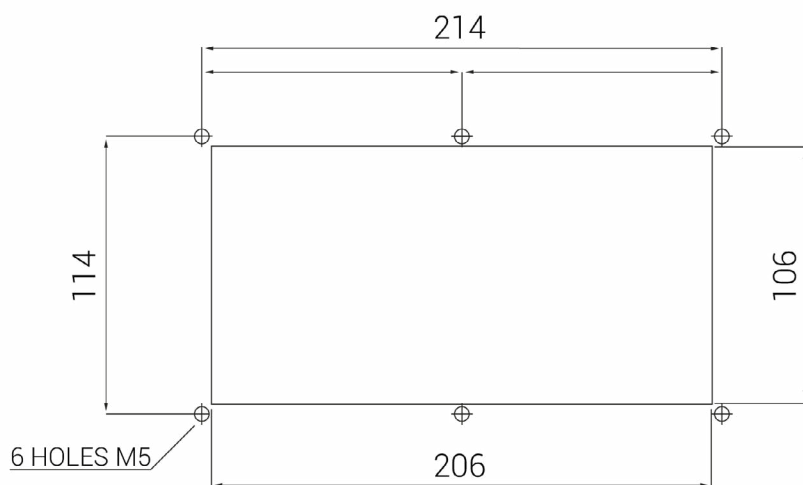
Ingombro (mm)						
Serbatoio	A	B	C	D	E	F
5 L	156	182	348	167	170	236
8 L	250	205	443	305	178	330
12 L	250	205	443	330	210	355
50 L	400	300	592	530	275	560



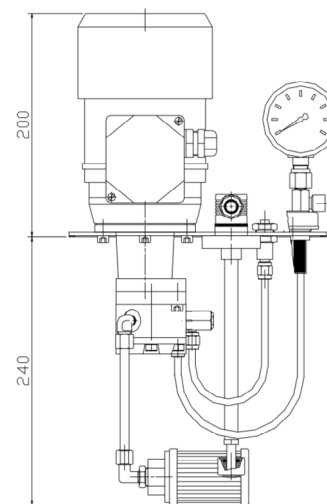
MPO 3-6 Litri (plastica)



MPO 5-8-12-50 Litri (metallo)



Dima di foratura per MPO senza serbatoio



MPO Senza serbatoio

I.L.C. srl - Via Garibaldi, 149 - 20155 Gorla Minore - Italy
Phone +39 0331 601697 - Fax +39 0331 602001 - www.ilclube.com - info@ilclube.it

