



PEG250N

Elettropompe
per sistemi progressivi



Applicazioni e funzionamento	3	Elettropompa (PEG-250N 24 V DC)	9
Serbatoio	4	Elettropompa (PEG-250N MI)	9
Caratteristiche motore elettrico	5	Dimensioni d'ingombro (PEG-250N 24 V DC)	10
Caratteristiche motore elettrico 24v	6	Dimensioni d'ingombro (PEG-250N MI)	11
Caratteristiche motore idraulico	6		
Elettropompa PEG-250N	7		
Dimensioni d'ingombro (PEG-250N)	8		

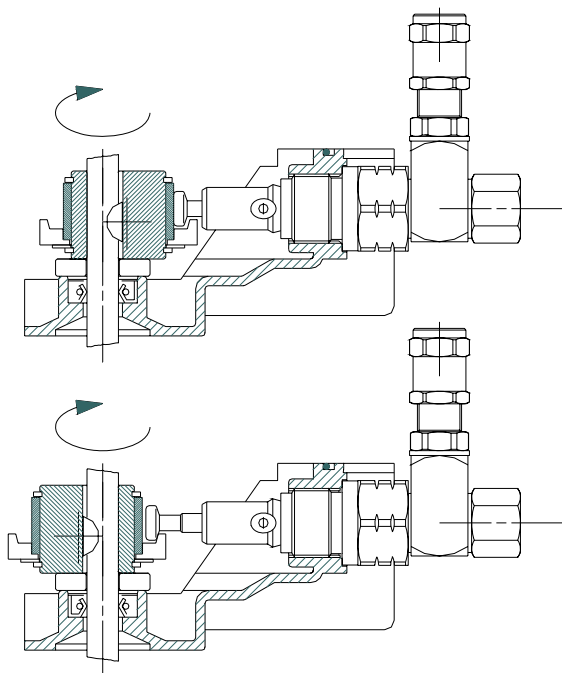
Descrizione

Le PEG-250N sono ideali per la lubrificazione automatica di tutti i tipi di macchine industriali. Utilizzate con i distributori progressivi DPL, DPX e DMX, possono lubrificare più di 300 punti con una singola pompa.

Dati tecnici

Numero di uscite	da 1 a 15
Portata al ciclo con pompante fisso	0.16 cc / giro
Portata al ciclo con pompante regolabile	da 0.01 a 0.16 cc / giro
Lubrificanti idonei	Grassi fino a una consistenza max di NLGI 2
Pressione di funzionamento massima	350 Bar (5082 PSI)
Capacità serbatoio	25 kg
Temperatura	da -40 °C a +80 °C
Raccordo mandata	1 / 4" G
Livello elettrico con interruttore a galleggiante (olio)	1.5 A 250 V AC – 200 V DC 50 W carico resistivo
Livello elettrico con sensore capacitivo	10-30 V DC <200 mA max

Funzionamento



Le pompe PEG sono state progettate per un funzionamento intermittente o continuo. Tramite un PLC esterno si possono programmare cicli di lubrificazione in funzione delle applicazioni.

Un motoriduttore comanda una camma interna che aziona fino a 15 elementi pompanti.

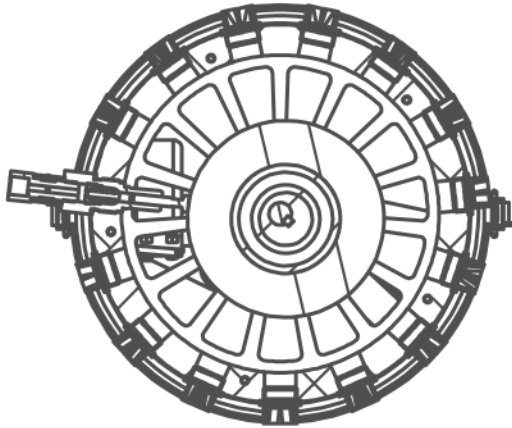
Ogni elemento pompante è dotato di una valvola di massima pressione regolabile, in grado di proteggere la pompa e gli elementi da eventuali sovrappressioni.

È possibile convogliare le portate di un secondo e terzo pompante in un'unica uscita per avere una maggiore portata.

Installazione

Le pompe devono essere montate in posizione verticale attraverso la staffa di fissaggio integrata nel corpo pompa.

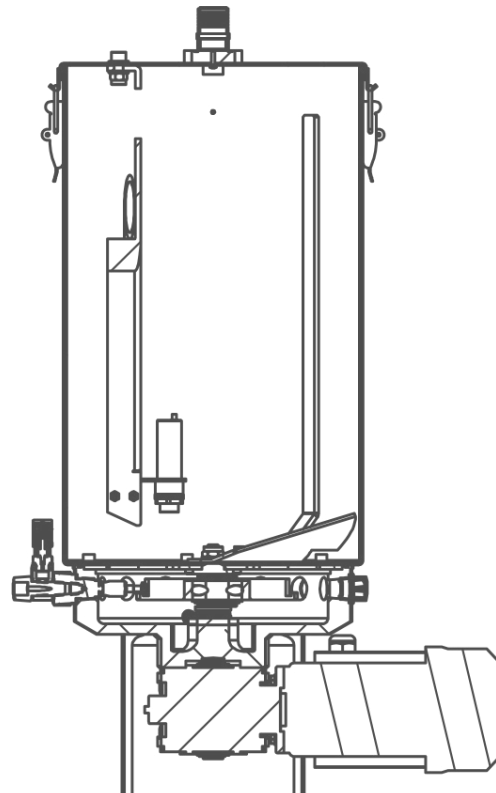
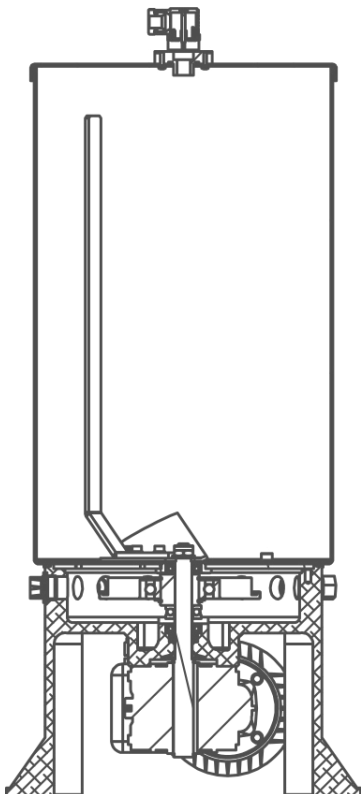
Serbatoio



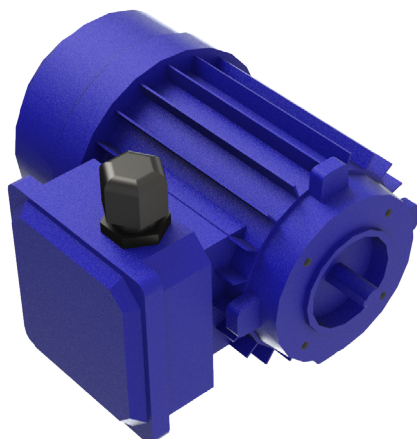
Il serbatoio in metallo ha una capacità di 25 Kg. Può essere dotato, a richiesta, del controllo del minimo livello.

Le pompe possono operare ad una pressione massima raccomandata di 350 bar, con una portata massima di 0.16 cc/giro per uscita. La valvola di massima pressione viene regolata a 250 bar.

L'albero interno è accoppiato nel serbatoio della pompa ad uno spatolatore per assicurare l'aspirazione continua degli elementi pompanti, anche alla presenza di grassi con una consistenza NLGI 2 e con temperatura ambiente di -40 °C.



Motore per pompe PEG250N



Le elettropompe hanno una configurazione standard che prevede un motore trifase. Su richiesta è possibile fornire motori monofasi 115 V AC, 230 V AC 50/60 Hz o con tensioni speciali.

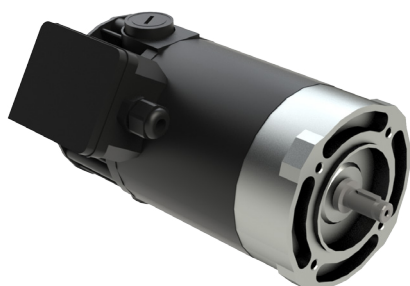
Per ordini con motori con altre tensioni, aggiungere il valore della tensione nel relativo codice, ad esempio **90.930.0** diventa **90.930.0.230**.

Trifase			Caratteristiche generali	
Tensione di alimentazione	Frequenza	Assorbimento	Potenza	0.18 Kw
220-240/380-420	50 Hz	1.05-1.22/0.63-0.71 A	Grado di protezione	IP55
254-280/440-480	60 Hz	1.05-1.22/0.63-0.71 A	Servizio	Continuo S1
			Isolamento	Classe F
			Forma costruttiva	B14

Il motore trifase è fornito con connettore elettrico a stella

Monofase		
Tensione di alimentazione	Frequenza	Assorbimento
115 V AC	50/60 Hz	1.49 A
230 V AC	50/60 Hz	2.76 A

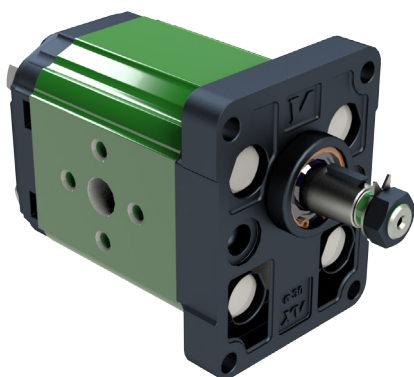
Motore elettrico 24 V DC



Le elettropompe serie PEG250N possono montare un motore 24 V DC o 12 V DC.

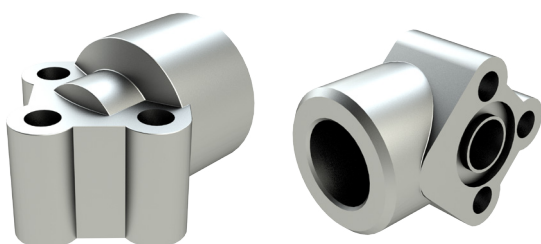
Caratteristiche	24 V DC
Potenza	160 W
Assorbimento	8,3 A
Servizio	Continuo S1
Isolamento	Classe F
Grado di protezione	IP54
Giri/minuto	1500

Motore idraulico



Le elettropompe serie PEG-250N possono essere equipaggiate con un motore idraulico.

Caratteristiche	
Pressione MAX ingresso	250 Bar
Pressione MIN ingresso	10 Bar
Contropressione MAX continua	6 Bar
Pressione Max ingresso di picco	300 Bar
Velocità	da 700 a 5000 G/min
Portata a giro	6,5 cc
Portata minima	4,5 L/min
Portata massima	32,5 L/min
Cilindrata	6,50 cc/giro
Coppia (teorica) a 100 bar	8,79 Nm
Potenza	0,92 kW



Raccordi a 90° in alluminio da 3/8". **Ordinare n° 2 raccordi** per ogni pompa. I raccordi sono completi di viti M6x20 e O-ring.

Codice A92.106424

PEG-250N

motore standard



PEG-250N è un'elettropompa per grasso dotata di serbatoio metallico da 25 kg.

La versione standard è fornita con una singola uscita, ulteriori elementi pompanti dovranno essere ordinati separatamente.

La pompa standard è fornita di motore trifase.

con livello elettrico

Codice ordinazione	Rapporto riduzione	Cicli /1' 50Hz	Cicli /1' 60Hz	Portata regolabile
90.930.0	1-30	46	55	no
90.930.1	1-50	28	33	no
90.930.2	1-80	17	20	no
90.930.3	1-30	46	55	si
90.930.4	1-80	17	20	si

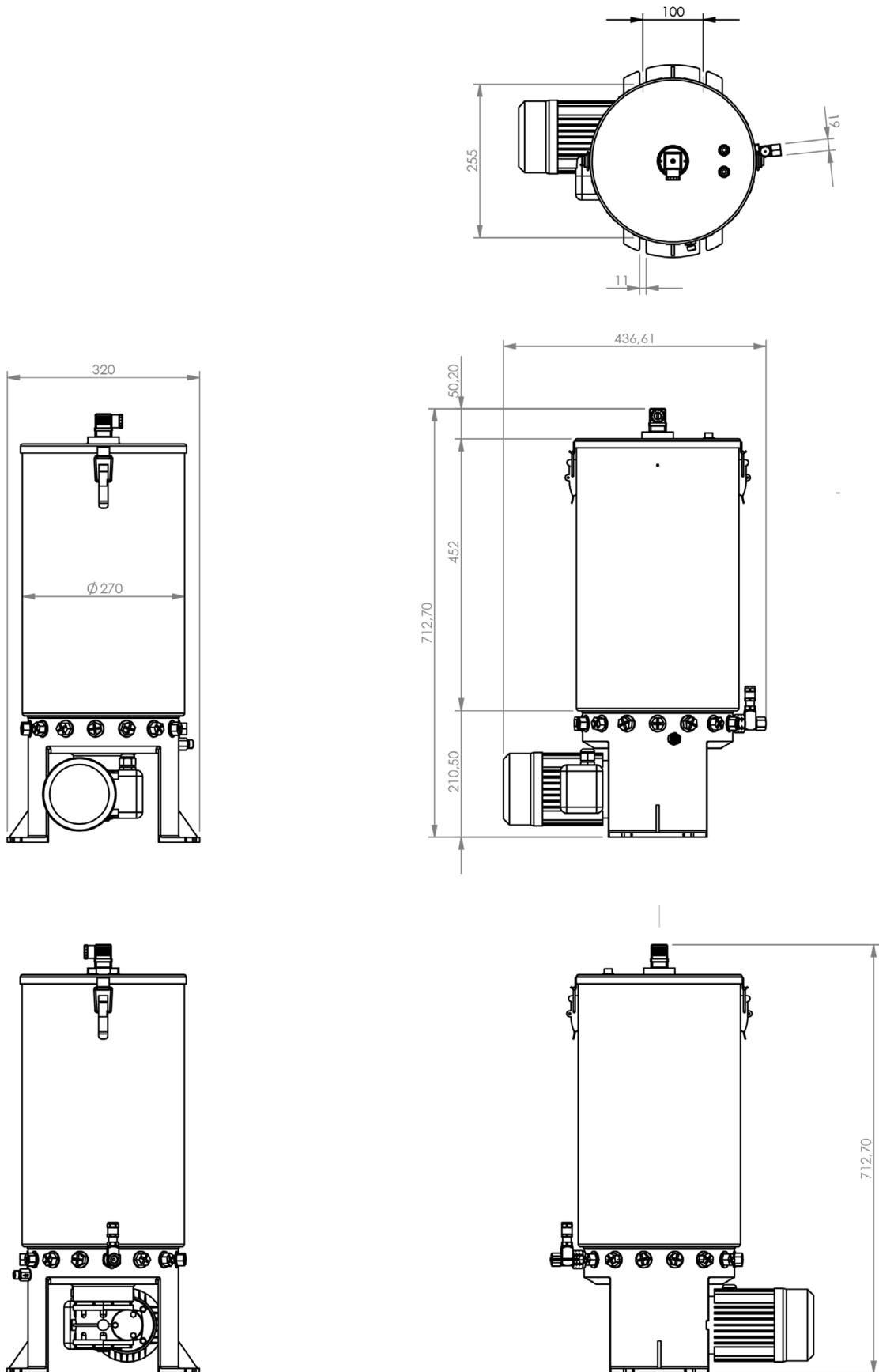
senza livello elettrico

Codice ordinazione	Rapporto riduzione	Cicli /1' 50Hz	Cicli /1' 60Hz	Portata regolabile
90.930.0.SL	1-30	46	55	no
90.930.1.SL	1-50	28	33	no
90.930.2.SL	1-80	17	20	no
90.930.3.SL	1-30	46	55	si
90.930.4.SL	1-80	17	20	si

con livello elettrico di minimo e massimo

Codice ordinazione	Rapporto riduzione	Cicli /1' 50Hz	Cicli /1' 60Hz	Portata regolabile
90.930.0.HL	1-30	46	55	no
90.930.1.HL	1-50	28	33	no
90.930.2.HL	1-80	17	20	no
90.930.3.HL	1-30	46	55	si
90.930.4.HL	1-80	17	20	si

**Eventuali variazioni di costo dovuti all'utilizzo di motori diversi da quello standard vanno richieste direttamente a ILC.*



PEG-250N 24V DC

motore 24 V DC



PEG-250N 24V è un'elettropompa per grasso dotata di serbatoio metallico da 25 kg e motore elettrico 24 V DC.

La versione standard è fornita con una singola uscita, ulteriori elementi pompanti dovranno essere ordinati separatamente.

Codice ordinazione	Rapporto riduzione	Livello Elettrico
90.930.0.24	1-50	minimo
90.930.0.24.SL	1-50	nessuno
90.930.0.24.HL	1-50	minimo e massimo

PEG-250N-MI

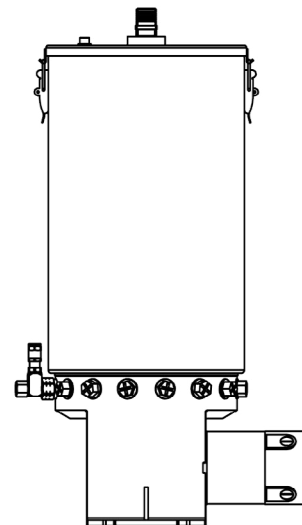
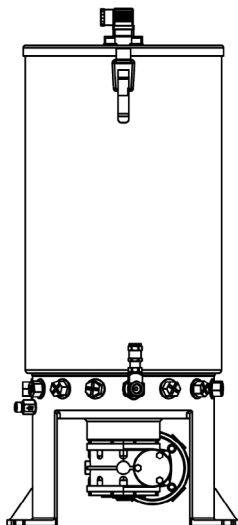
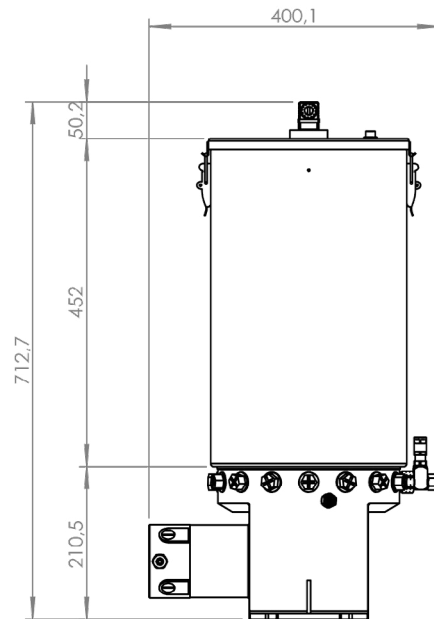
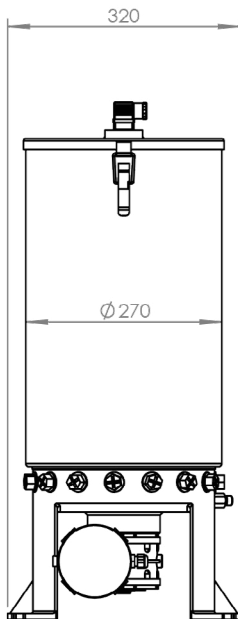
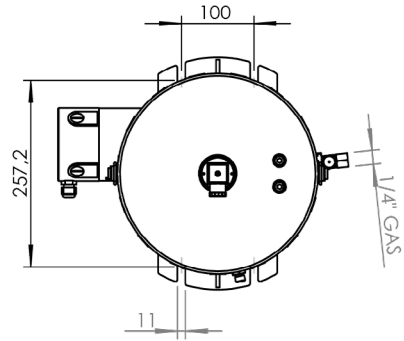
motore idraulico

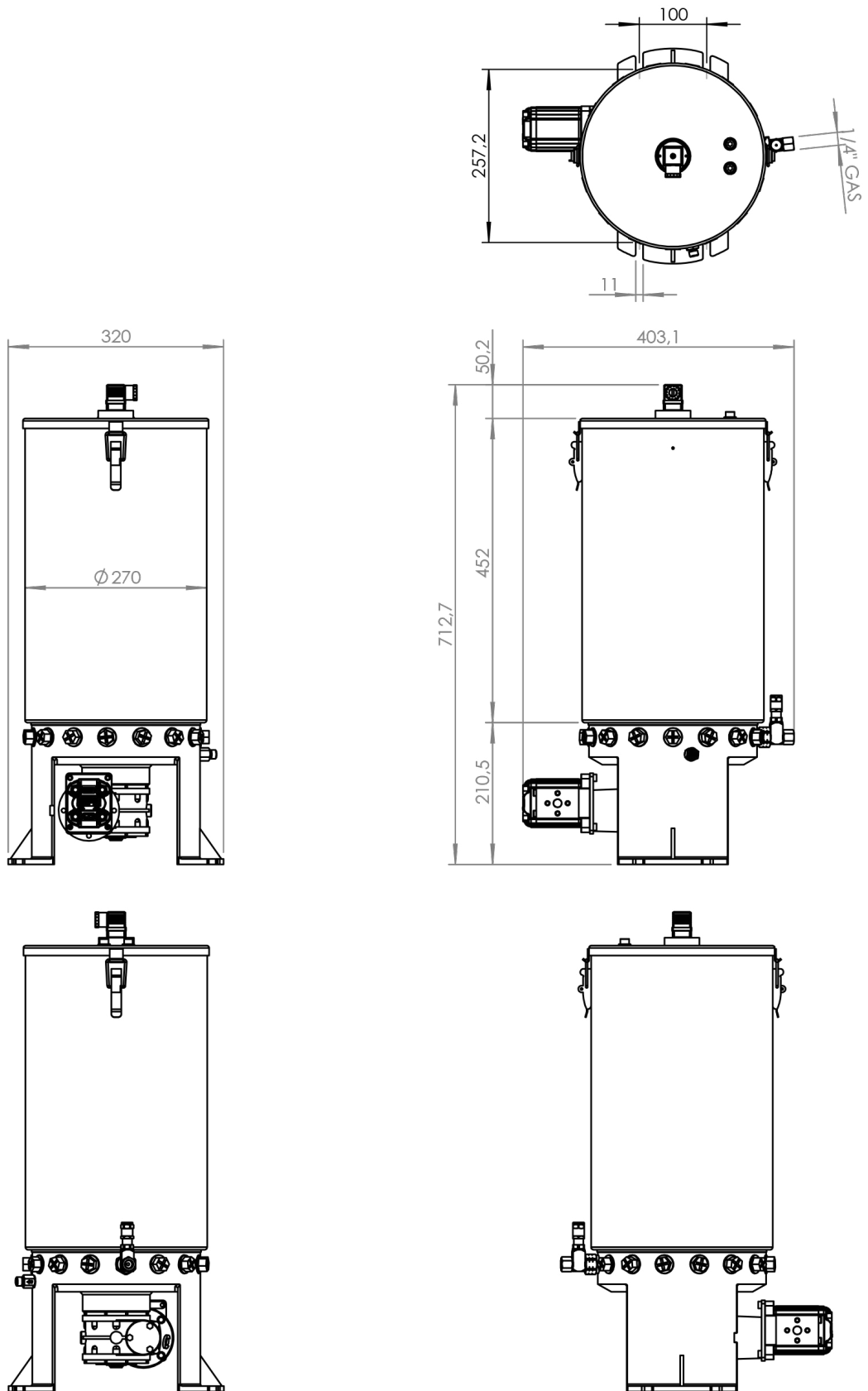


PEG-250N-MI è un'elettropompa per grasso dotata di serbatoio metallico da 25 kg e motore idraulico.

La versione standard è fornita con una singola uscita, ulteriori elementi pompanti dovranno essere ordinati separatamente.

Codice ordinazione	Rapporto riduzione	Pompante
90.931.1	1-50	fisso
90.931.2	1-50	regolabile





I.L.C. srl - Via Garibaldi, 149 - 20155 Gorla Minore - Italy
Phone +39 0331 601697 - Fax +39 0331 602001 - www.ilclube.com - info@ilclube.it

