

lubrication systems



# PEGPEO 520-540-580

Elettropompe  
per sistemi progressivi



Applicazioni e funzionamento	3	Dimensioni d'ingombro (PEO-520)	14
Dati tecnici	4	Elettropompa PEO-540	15
Serbatoio	5	Dimensioni d'ingombro (PEO-540)	16
Caratteristiche motore elettrico	6	Elettropompa PEO-580	17
Elettropompa PEG-520	7	Dimensioni d'ingombro (PEO-580)	18
Dimensioni d'ingombro (PEG-520)	8		
Elettropompa PEG-540	9	<b>Accessori</b>	
Dimensioni d'ingombro (PEG-540)	10	Pompante a portata fissa	19
Elettropompa PEG-580	11	Pompante a portata fissa: accessori	20
Dimensioni d'ingombro (PEG-580)	12	Pompante a portata variabile	23
Elettropompa PEO-520	13	Pompante portata variabile: accessori	24

## Descrizione

Le PEG/PEO 520/540/580 sono ideali per la lubrificazione automatica di tutti i tipi di macchine industriali. Insieme ai distributori progressivi DPL, DPX e DMX, possono lubrificare più di 300 punti con una singola pompa.

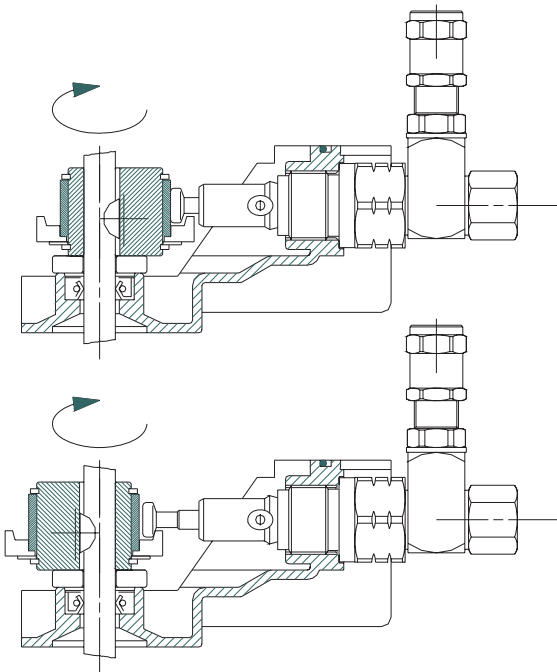
## Dati tecnici

Numero di uscite	da 1 a 3
Portata al ciclo con pompante fisso	0.16 cc
Portata al ciclo con pompante regolabile	0.01 - 0.16 cc
Lubrificanti idonei	Grassi fino a una consistenza max NLGI 2 Olii minerali 50-1500 cSt
Pressione di funzionamento massima	350 Bar
Capacità serbatoio	2 kg, 4 kg or 8 kg
Temperatura	da -40 °C a +80 °C
Raccordo mandata	1 / 4" G
Livello elettrico con interruttore a galleggiante (olio)	1.5 A 250 V AC – 200 V DC 50 W carico resistivo

## Livelli elettrici con sensore capacitivo (per grasso)

Tensione di alimentazione	da 10 a 30 V DC (Ripple incluso)
Ripple	=<10%
Corrente di carico	=>300 mA
Assorbimento	=< 12 mA
Caduta di tensione	=< 2.8 V DC al carico Max
Protezione elettrica	inversione di polarità e corto circuito
Frequenza di attivazione	25 Hz
Contatto	"NO"
Temperatura	da -25° C a + 70° C
Grado di protezione	IP 67 (Nema 1,3,4,6,13)
Cavo	2 m, 3x0.25 mm <sup>2</sup> , PVC grigio antiolio
Approvazioni	UL / CSA (su richiesta)
Marchio CE	SI

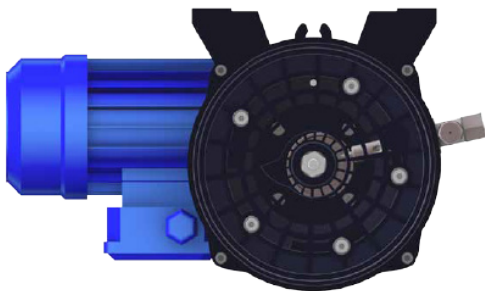
## Funzionamento



Le pompe PEG-PEO sono state progettate per un funzionamento intermittente o continuo. Tramite un PLC esterno si possono programmare cicli di lubrificazione in funzione delle applicazioni.

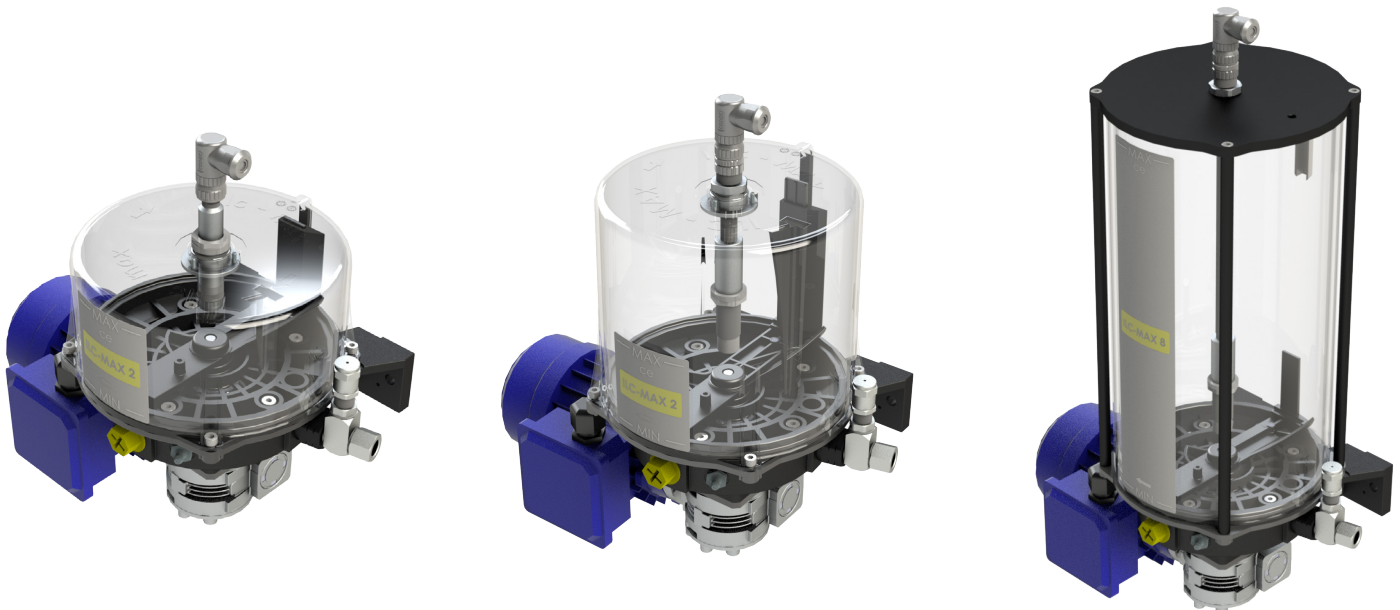
Un motoriduttore comanda una camma interna che aziona fino a 3 elementi pompanti montati esternamente. Ogni elemento pompante è dotato di una valvola di massima pressione regolabile in grado di proteggere la pompa e gli elementi da eventuali sovrapressioni.

È possibile convogliare le portate di un secondo e terzo pompante in un'unica uscita per avere una maggiore portata.

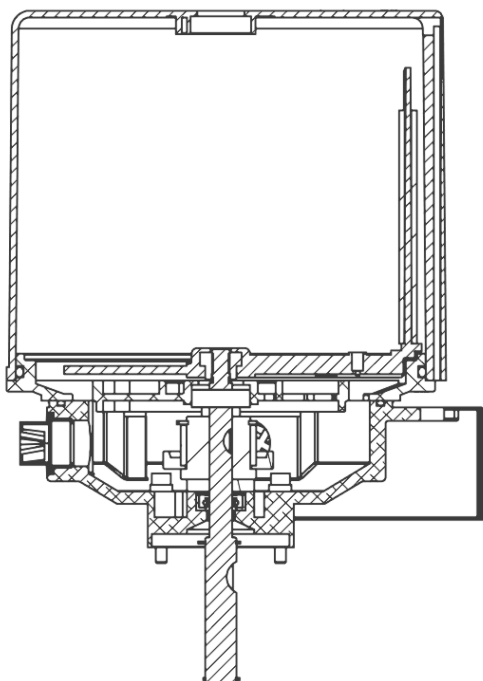


## Installazione

Le pompe devono essere montate in posizione verticale attraverso la staffa di fissaggio integrata nel corpo pompa.



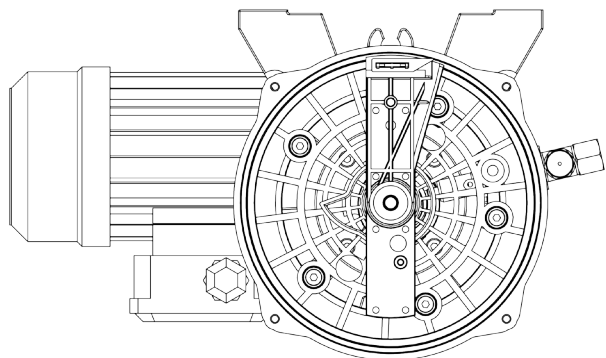
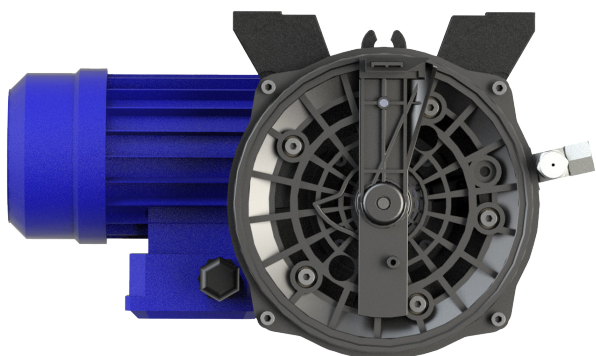
## Serbatoio



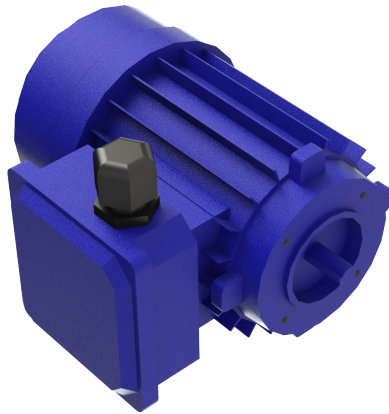
Il serbatoio è in materiale plastico trasparente. Ha una capacità di 2 KG, 4 KG o 8 KG e può essere dotato, a richiesta, del controllo del minimo livello.

Le pompe possono operare ad una pressione massima raccomandata di 350 bar con una portata massima di 0.16 cc/minuto per uscita. L'impostazione standard è di 250 bar.

L'albero interno e' accoppiato nel serbatoio della pompa ad uno spatolatore speciale per assicurare l'aspirazione continua degli elementi pompanti, anche alla presenza di grassi con una consistenza NLGI 2 e con temperatura ambiente di meno 40 °C.



Motor



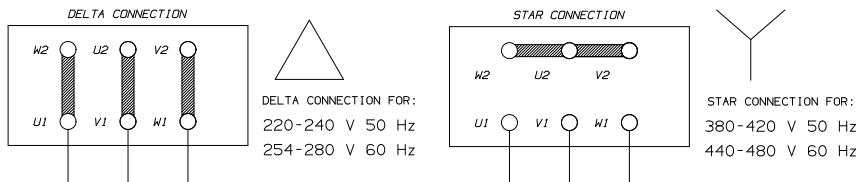
Le elettropompe serie PEG hanno una configurazione standard che prevede un motore trifase. E' possibile fornire motori monofasi 115 V AC, 230 V AC 50/60 Hz o con tensioni speciali.

Trifase

Caratteristiche generali

Tensione di alimentazione	Frequenza	Assorbimento
220-240/380-420	50 Hz	0.64-0.74/0.37-0.46 A
254-280/440-480	60 Hz	0.64-0.74/0.37-0.46 A

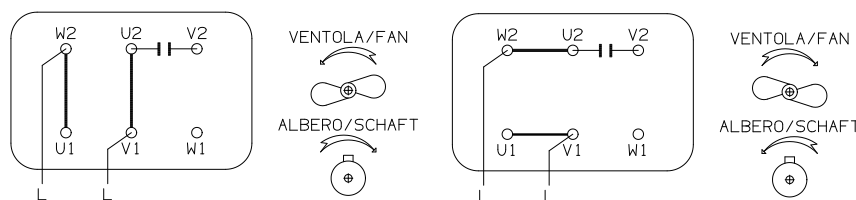
Potenza	90 W
Grado di protezione	IP55
Servizio	Continuo S1
Isolamento	Classe F
Forma costruttiva	B14
Grandezza	Mec56



Il motore trifase è fornito con connettore elettrico a stella

Monofase

Tensione di alimentazione	Frequenza	Assorbimento
115 V AC	50/60 Hz	2.2 A
230 V AC	50/60 Hz	0.9 A



## PEG-520



PEG-520 è un'elettropompa per grasso dotata di serbatoio trasparente da 2 kg.

La versione standard è fornita con una singola uscita, ulteriori elementi pompanti dovranno essere ordinati separatamente.

Per ordini con motori monofase 115 V AC o con altre tensioni, sostituire il valore della tensione nel relativo codice, ad esempio **41.2.380VR80CG** (trifase) diventa **41.2.115VR80CG** (monofase 115 V AC)\*.

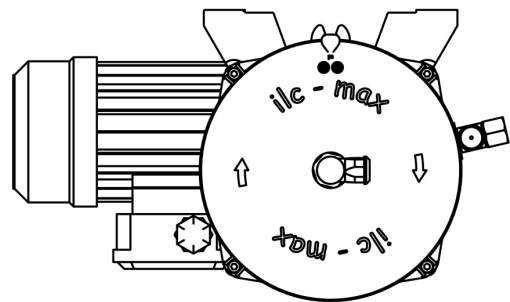
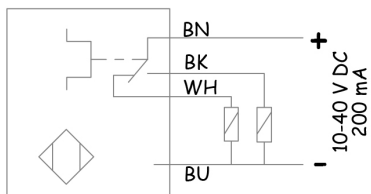
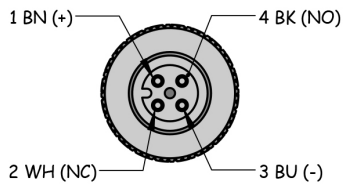
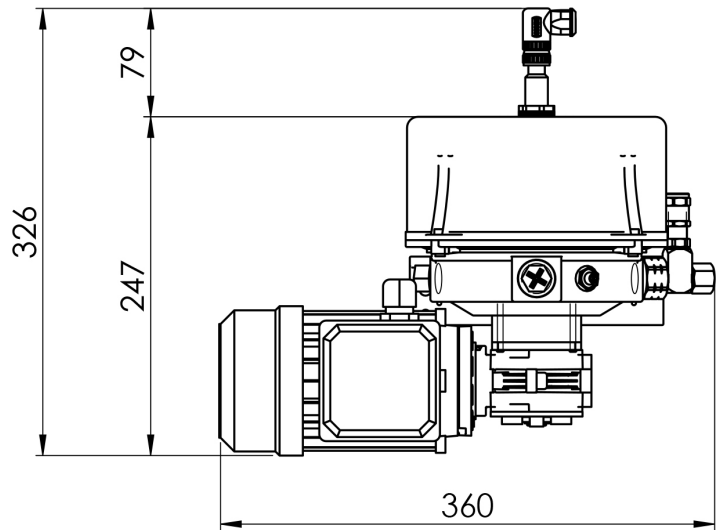
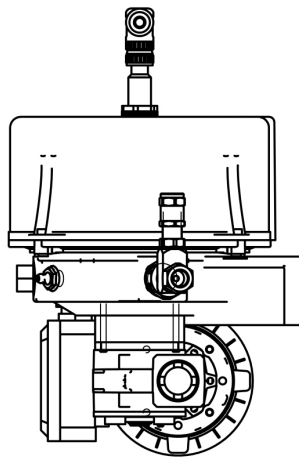
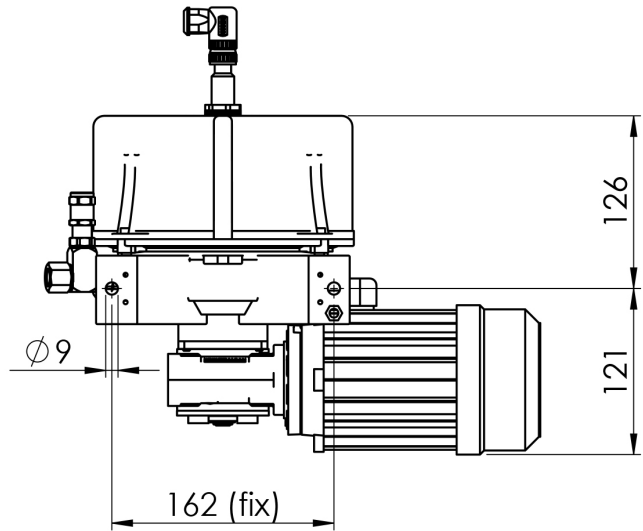
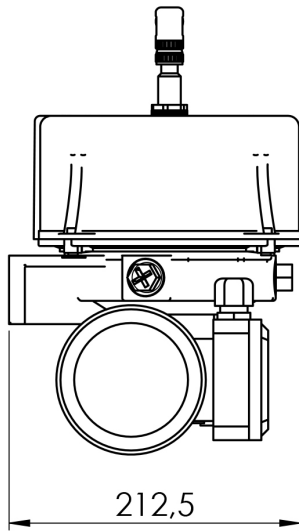
## senza livello elettrico

Codice ordinazione	Rapporto riduzione	Cicli /1' 50Hz	Cicli /1' 60Hz	Portata regolabile
41.2.380VF300G	1-30	46	55	no
41.2.380VF500G	1-50	28	33	no
41.2.380VF800G	1-80	17	20	no
41.2.380VR300G	1-30	46	55	si
41.2.380VR800G	1-80	17	33	si

## con livello elettrico

Codice ordinazione	Rapporto riduzione	Cicli /1' 50Hz	Cicli /1' 60Hz	Portata regolabile
41.2.380VF30CG	1-30	46	55	no
41.2.380VF50CG	1-50	28	33	no
41.2.380VF80CG	1-80	17	20	no
41.2.380VR30CG	1-30	46	55	si
41.2.380VR80CG	1-80	17	33	si

*\*Eventuali variazioni di costo dovuti all'utilizzo di motori diversi da quello standard vanno richieste direttamente a ILC.*





## PEG-540



PEG-520 è un'elettropompa per grasso dotata di serbatoio trasparente da 2 kg.

La versione standard è fornita con una singola uscita, ulteriori elementi pompanti dovranno essere ordinati separatamente.

Per ordini con motori monofase 115 V AC o con altre tensioni, sostituire il valore della tensione nel relativo codice, ad esempio **41.2.380VR80CG** (trifase) diventa **41.2.115VR80CG** (monofase 115 V AC)\*.

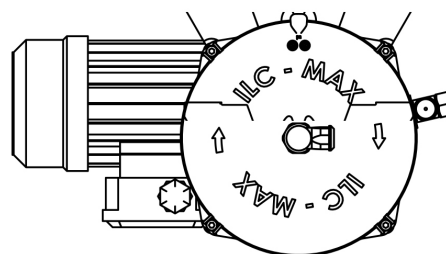
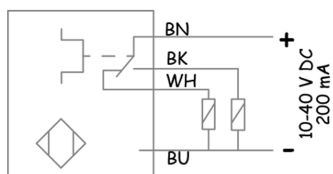
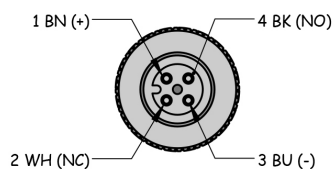
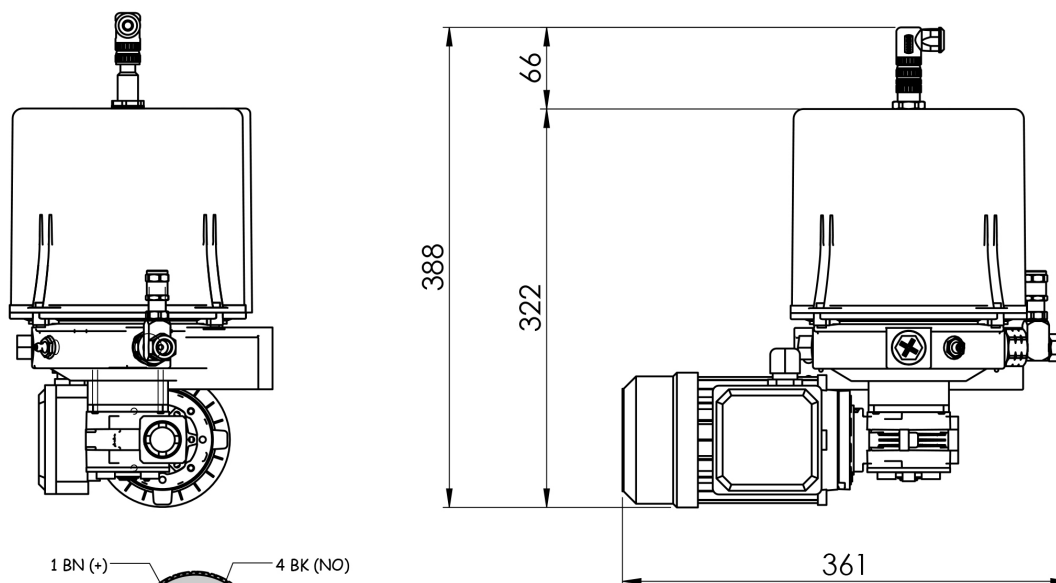
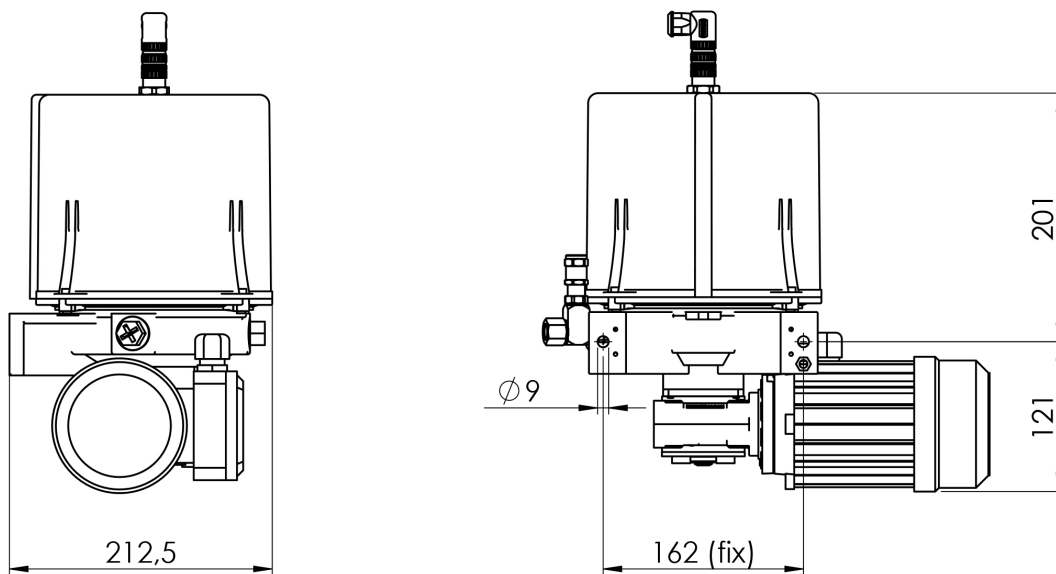
## senza livello elettrico

Codice ordinazione	Rapporto riduzione	Cicli /1' 50Hz	Cicli /1' 60Hz	Portata regolabile
41.4.380VF300G	1-30	46	55	no
41.4.380VF500G	1-50	28	33	no
41.4.380VF800G	1-80	17	20	no
41.4.380VR300G	1-30	46	55	si
41.4.380VR800G	1-80	17	33	si

## con livello elettrico

Codice ordinazione	Rapporto riduzione	Cicli /1' 50Hz	Cicli /1' 60Hz	Portata regolabile
41.4.380VF30CG	1-30	46	55	no
41.4.380VF50CG	1-50	28	33	no
41.4.380VF80CG	1-80	17	20	no
41.4.380VR30CG	1-30	46	55	si
41.4.380VR80CG	1-80	17	33	si

*\*Eventuali variazioni di costo dovuti all'utilizzo di motori diversi da quello standard vanno richieste direttamente a ILC.*



## PEG-580



PEG-580 è un'elettropompa per grasso dotata di serbatoio trasparente da 8 kg.

La versione standard è fornita con una singola uscita, ulteriori elementi pompanti dovranno essere ordinati separatamente.

Per ordini con motori monofase 115 V AC o con altre tensioni, sostituire il valore della tensione nel relativo codice, ad esempio **41.8.380VR80CG** (trifase) diventa **41.8.115VR80CG** (monofase 115 V AC)\*.

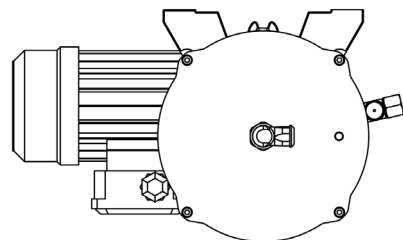
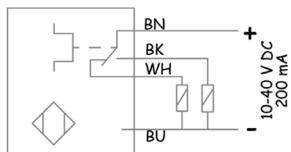
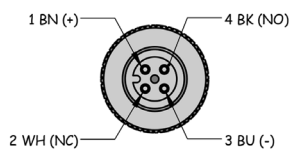
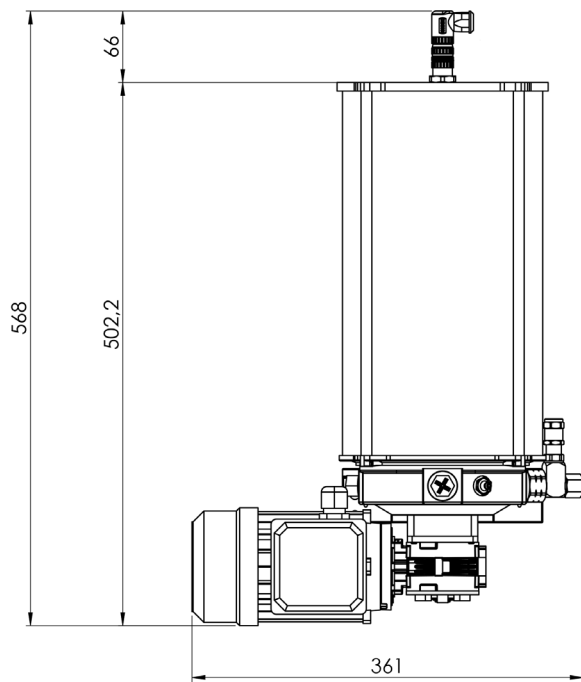
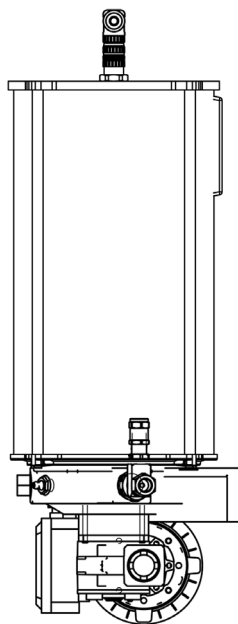
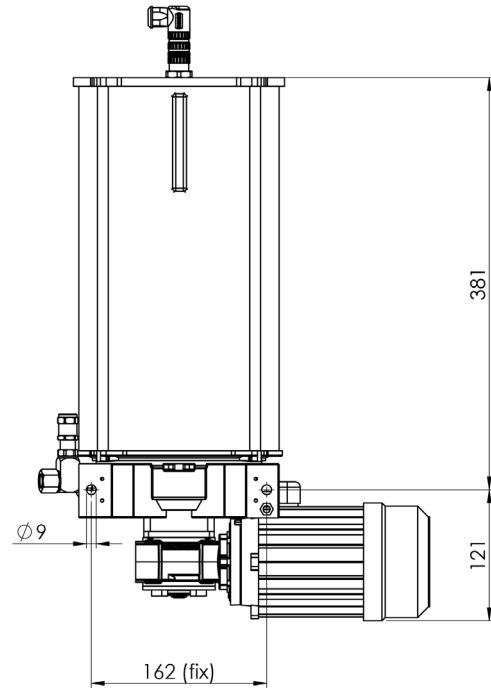
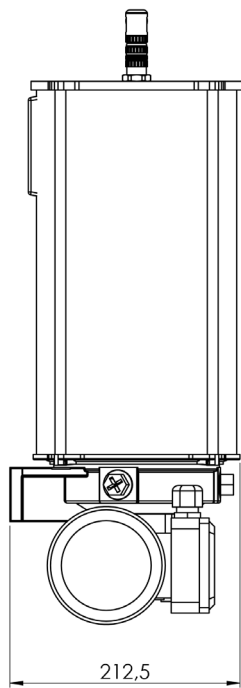
## senza livello elettrico

Codice ordinazione	Rapporto riduzione	Cicli /1' 50Hz	Cicli /1' 60Hz	Portata regolabile
41.8.380VF300G	1-30	46	55	no
41.8.380VF500G	1-50	28	33	no
41.8.380VF800G	1-80	17	20	no
41.8.380VR300G	1-30	46	55	si
41.8.380VR800G	1-80	17	33	si

## con livello elettrico

Codice ordinazione	Rapporto riduzione	Cicli /1' 50Hz	Cicli /1' 60Hz	Portata regolabile
41.8.380VF30CG	1-30	46	55	no
41.8.380VF50CG	1-50	28	33	no
41.8.380VF80CG	1-80	17	20	no
41.8.380VR30CG	1-30	46	55	si
41.8.380VR80CG	1-80	17	33	si

*\*Eventuali variazioni di costo dovuti all'utilizzo di motori diversi da quello standard vanno richieste direttamente a ILC.*



## PEO-520



PEO-520 è un'elettropompa per olio dotata di serbatoio trasparente da 2 kg.

La versione standard è fornita con una singola uscita, ulteriori elementi pompanti dovranno essere ordinati separatamente.

Per ordini con motori monofase 115 V AC o con altre tensioni, sostituire il valore della tensione nel relativo codice, ad esempio **41.2.380VR80CO** (trifase) diventa **41.2.115VR80CO** (monofase 115 V AC)\*.

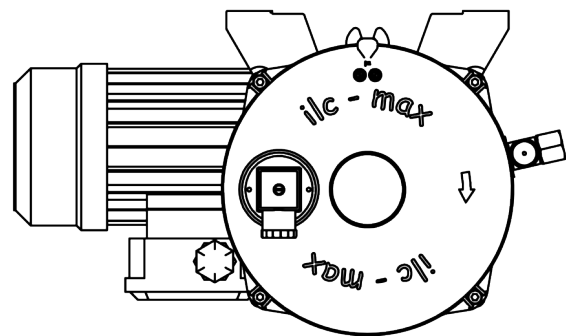
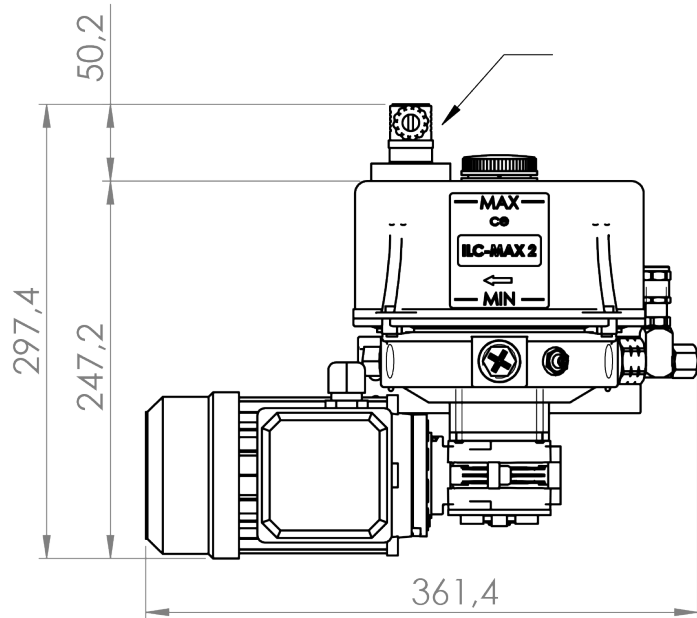
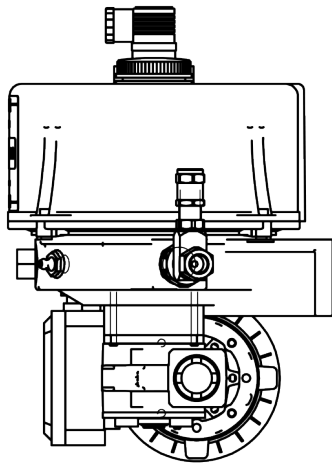
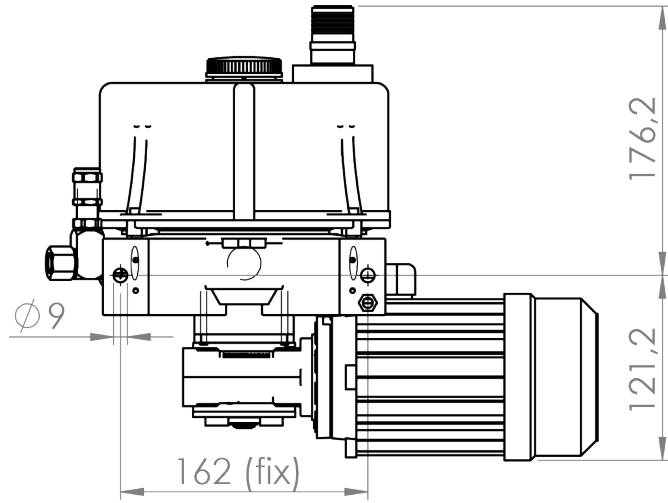
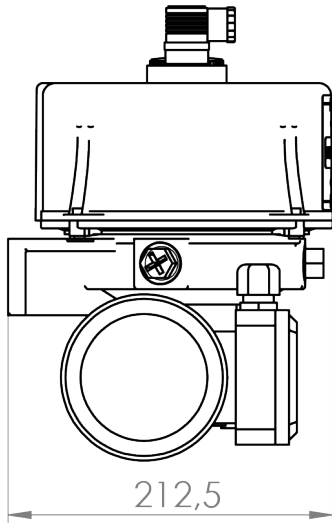
## Senza livello elettrico

Codice ordinazione	Rapporto riduzione	Cicli /1' 50Hz	Cicli /1' 60Hz	Portata regolabile
41.2.380VF300O	1-30	46	55	no
41.2.380VF500O	1-50	28	33	no
41.2.380VF800O	1-80	17	20	no
41.2.380VR300O	1-30	46	55	si
41.2.380VR800O	1-80	17	33	si

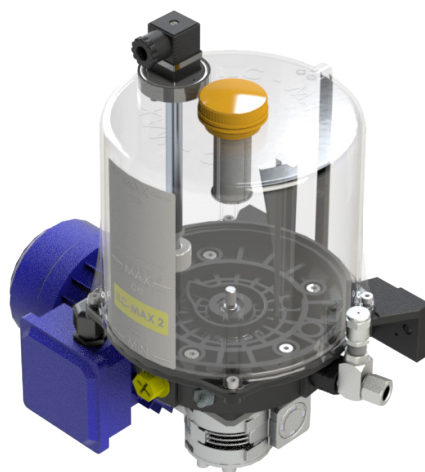
## con livello elettrico

Codice ordinazione	Rapporto riduzione	Cicli /1' 50Hz	Cicli /1' 60Hz	Portata regolabile
41.2.380VF30LO	1-30	46	55	no
41.2.380VF50LO	1-50	28	33	no
41.2.380VF80LO	1-80	17	20	no
41.2.380VR30LO	1-30	46	55	si
41.2.380VR80LO	1-80	17	33	si

*\*Eventuali variazioni di costo dovuti all'utilizzo di motori diversi da quello standard vanno richieste direttamente a ILC.*



## PEO-540



PEO-540 è un'elettropompa per olio dotata di serbatoio trasparente da 4 kg.

La versione standard è fornita con una singola uscita, ulteriori elementi pompanti dovranno essere ordinati separatamente.

Per ordini con motori monofase 115 V AC o con altre tensioni, sostituire il valore della tensione nel relativo codice, ad esempio **41.4.380VR80CO** (trifase) diventa **41.4.115VR80CO** (monofase 115 V AC)\*.

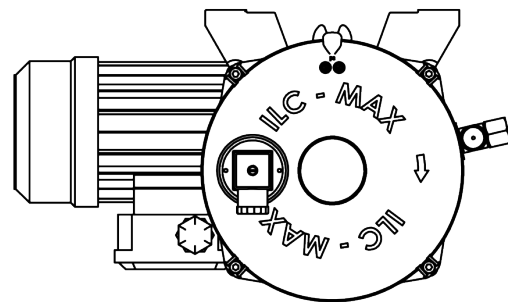
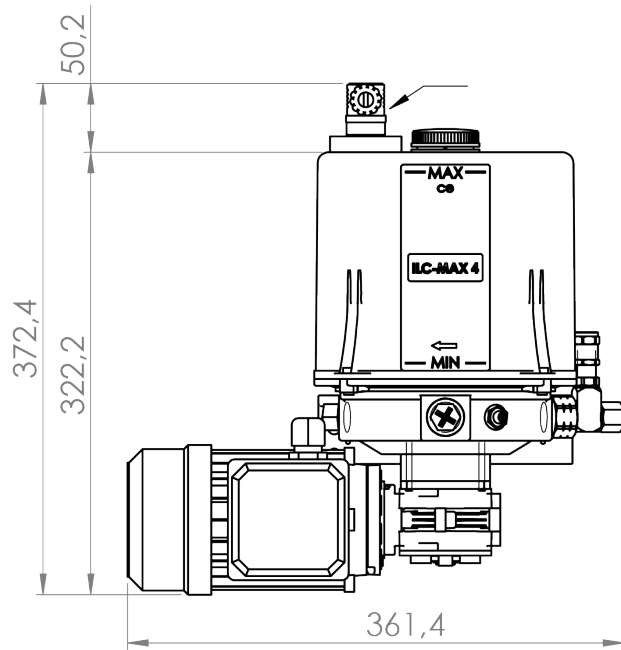
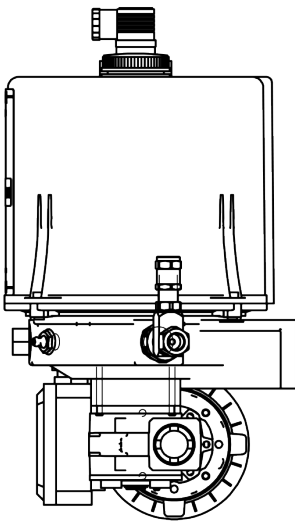
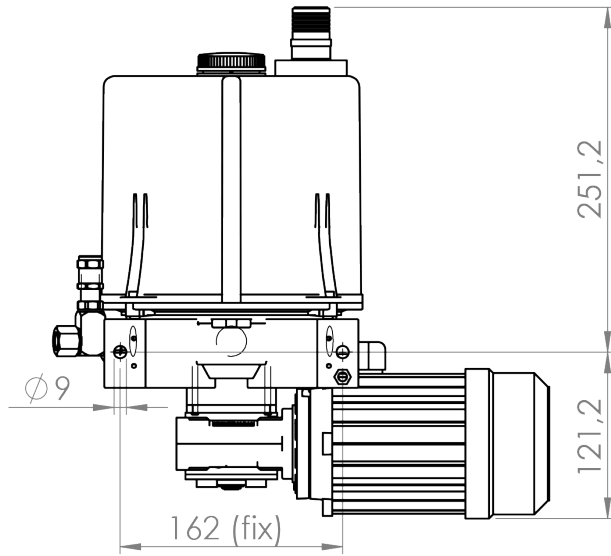
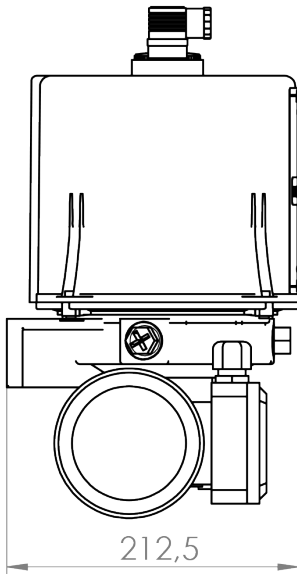
## Senza livello elettrico

Codice ordinazione	Rapporto riduzione	Cicli /1' 50Hz	Cicli /1' 60Hz	Portata regolabile
41.4.380VF300O	1-30	46	55	no
41.4.380VF500O	1-50	28	33	no
41.4.380VF800O	1-80	17	20	no
41.4.380VR300O	1-30	46	55	si
41.4.380VR800O	1-80	17	33	si

## con livello elettrico

Codice ordinazione	Rapporto riduzione	Cicli /1' 50Hz	Cicli /1' 60Hz	Portata regolabile
41.4.380VF30LO	1-30	46	55	no
41.4.380VF50LO	1-50	28	33	no
41.4.380VF80LO	1-80	17	20	no
41.4.380VR30LO	1-30	46	55	si
41.4.380VR80LO	1-80	17	33	si

*\*Eventuali variazioni di costo dovuti all'utilizzo di motori diversi da quello standard vanno richieste direttamente a ILC.*





## PEO-580



PEO-580 è un'elettropompa per olio dotata di serbatoio trasparente da 8 kg.

La versione standard è fornita con una singola uscita, ulteriori elementi pompanti dovranno essere ordinati separatamente.

Per ordini con motori monofase 115 V AC o con altre tensioni, sostituire il valore della tensione nel relativo codice, ad esempio **41.8.380VR80CO** (trifase) diventa **41.8.115VR80CO** (monofase 115 V AC)\*.

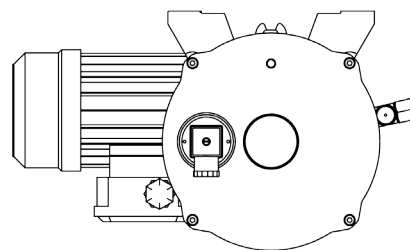
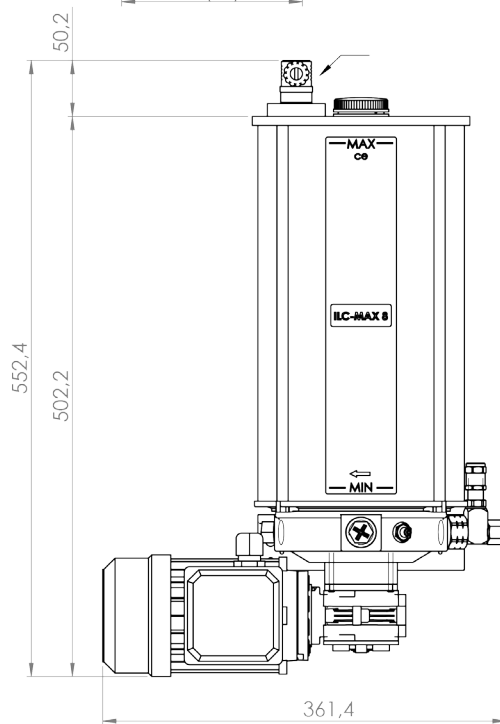
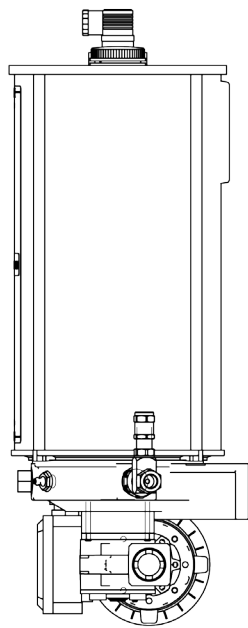
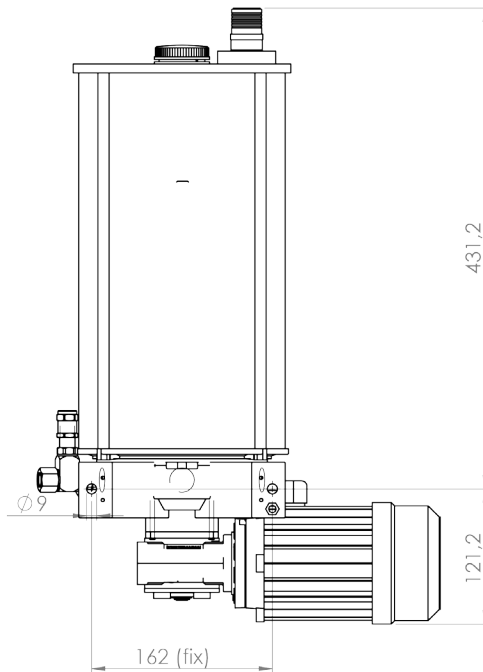
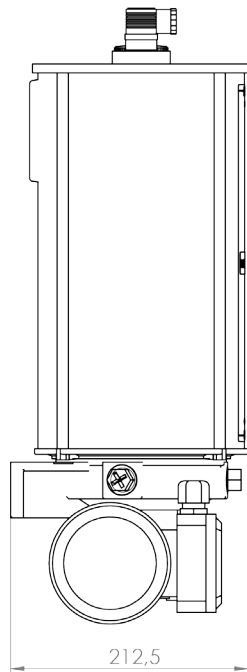
## Senza livello elettrico

Codice ordinazione	Rapporto riduzione	Cicli /1' 50Hz	Cicli /1' 60Hz	Portata regolabile
41.8.380VF300O	1-30	46	55	no
41.8.380VF500O	1-50	28	33	no
41.8.380VF800O	1-80	17	20	no
41.8.380VR300O	1-30	46	55	si
41.8.380VR800O	1-80	17	33	si

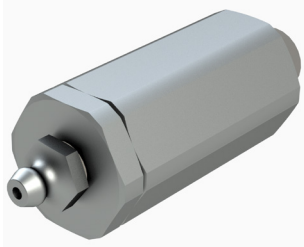
## con livello elettrico

Codice ordinazione	Rapporto riduzione	Cicli /1' 50Hz	Cicli /1' 60Hz	Portata regolabile
41.8.380VF30LO	1-30	46	55	no
41.8.380VF50LO	1-50	28	33	no
41.8.380VF80LO	1-80	17	20	no
41.8.380VR30LO	1-30	46	55	si
41.8.380VR80LO	1-80	17	33	si

*\*Eventuali variazioni di costo dovuti all'utilizzo di motori diversi da quello standard vanno richieste direttamente a ILC.*



## Filtri di carico grasso

**07.270.0**


Al fine di prevenire l'introduzione d'impurità durante la fase di caricamento del serbatoio consigliamo l'applicazione di filtri di carico che possono essere posizionati direttamente nel corpo pompa svitando l'ingrassatore a spillo.

Elemento	Codice
Filtro completo	07.270.0
Cartuccia filtro	A93.086020
Ingrassatore 1/8"	A70.078422

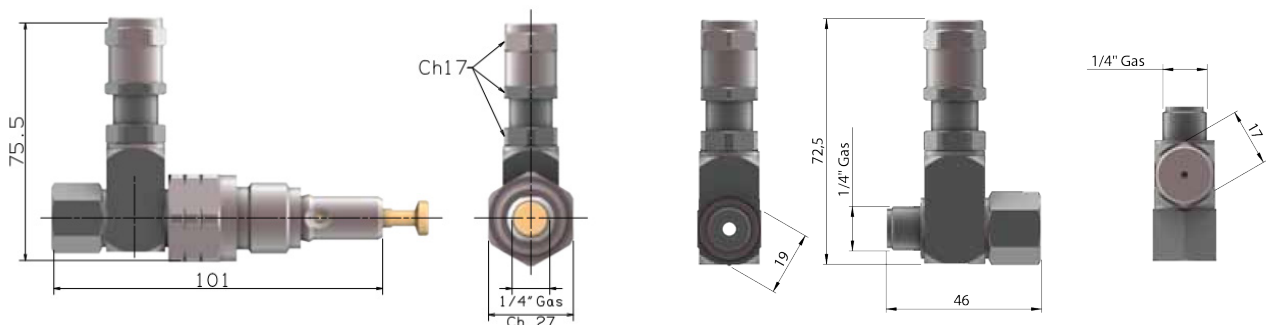
## Pompante a portata fissa

**90.900.0**


Tutte le elettropompe della serie Peg possono essere equipaggiate, anche successivamente, di un 2° e 3° pompante in grado di alimentare altre linee principali o convogliare nella medesima tubazione il lubrificante erogato.

Per maggiore praticità d'utilizzo finale l'attacco di mandata è stato realizzato mediante uno snodo orientabile a 360° nel cui lato è inserito una valvola di sicurezza regolabile onde proteggere i vari elementi da eventuali sovrappressioni.

Elemento	Codice
Gruppo completo	90.900.0
Solo pompante	A70.093245
Valvola di sicurezza	A68.075011



Blocchetto di alimentazione

40.BMI.01



Manometro - Ingrassatore

Il blocco è montato sulla mandata per controllare la pressione di funzionamento dell'impianto e per riempire il sistema con una pompa pneumatica.

Elemento	Codice
Gruppo completo	40.BMI.01
Ingrassatore 1/4"	39.000.3
Manometro 0-400 bar	46.600.0

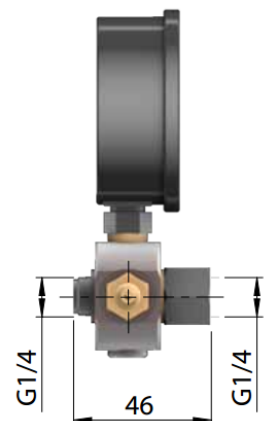
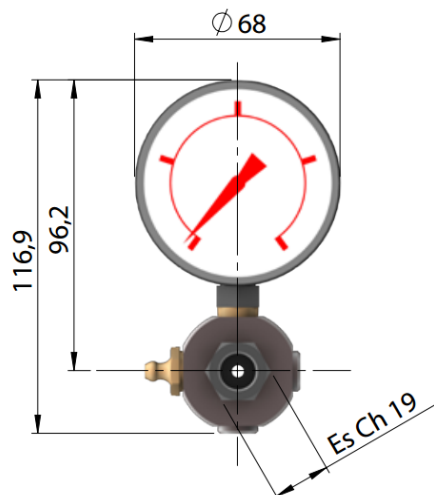
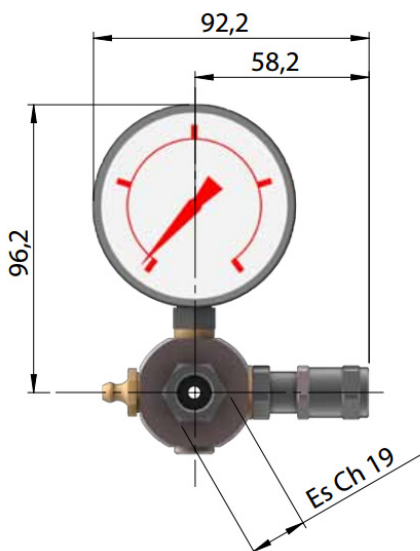
40.BMI.02



Manometro - Valvola di sicurezza - Ingrassatore

Il blocco è montato sulla mandata per controllare la pressione di funzionamento dell'impianto e per riempire il sistema con una pompa pneumatica. La valvola di sicurezza protegge da sovrappressioni.

Elemento	Codice
Gruppo completo	40.BMI.02
Ingrassatore 1/4"	39.000.3
Manometro 0-400 bar	46.600.0
Valvola Max pressione	A68.075011



## Blocchetto di alimentazione

**40.BMI.03**


### Manometro - Sensore elettromeccanico - Ingrassatore

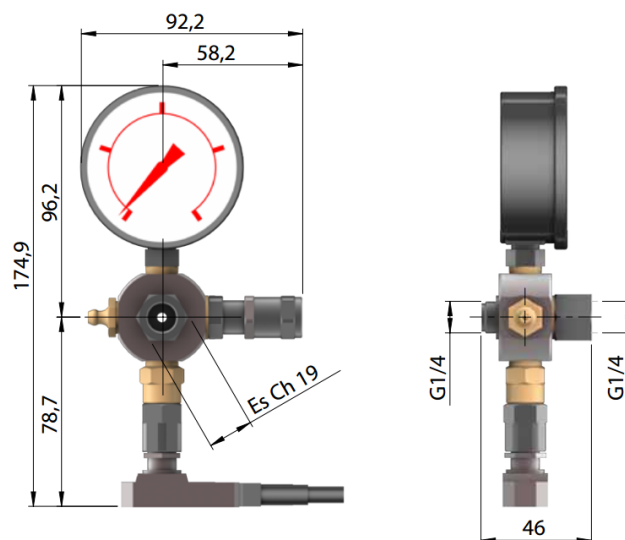
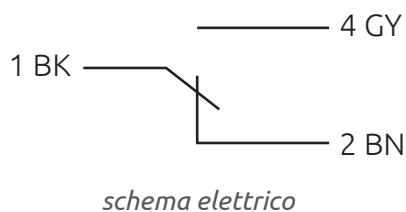
Il blocco viene montato sulla mandata per controllare, tramite il manometro, la pressione di funzionamento dell'impianto e per riempire il sistema attraverso un ingrassatore per mezzo di una pompa manuale o pneumatica.

Inoltre la valvola di sicurezza protegge il sistema da eventuali sovrappressioni e il sensore elettromagnetico interviene in caso di alta pressione nella linea principale.

Elemento	Codice
Gruppo completo	40.BMI.03
Ingrassatore 1/4"	39.000.3
Manometro 0-400 bar	46.600.0
Valvola Max pressione	A68.075011
Sensore di sovrappressione 250 bar	09.713.7

### Dati tecnici

Tensione	230 V AC - 250 DC
Potenza	40 W
Assorbimento	1 A



## Blocchetto di alimentazione

40.BMI.04



## Manometro - sensore induttivo - ingrassatore

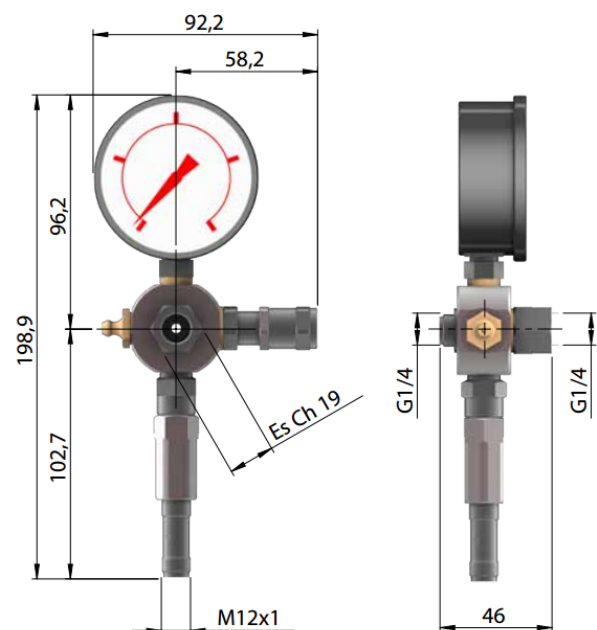
Il blocco viene montato sulla mandata per controllare, tramite il manometro, la pressione di funzionamento dell'impianto e per riempire il sistema attraverso un ingrassatore per mezzo di una pompa manuale o pneumatica.

Inoltre la valvola di sicurezza protegge il sistema da eventuali sovrappressioni e il sensore induttivo interviene in caso di alta pressione nella linea principale.

Elemento	Codice
Gruppo completo	40.BMI.04
Ingrassatore 1/4"	39.000.3
Manometro 0-400 bar	46.600.0
Sensore induttivo di sovrappressione (250 bar)	09.712.7
Valvola Max pressione	A68.075011

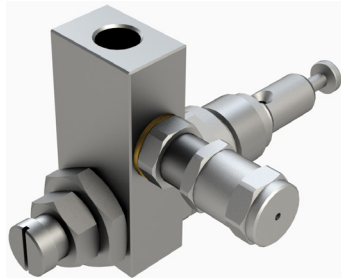
### Scheda tecnica sensore

Tensione	6 - 30 V DC
Corrente in uscita	Max 200 mA
Corrente	< 12 mA
Temperatura	-25° C +70° C
Protezione	IP67
Corpo sensore	Acciaio inossidabile

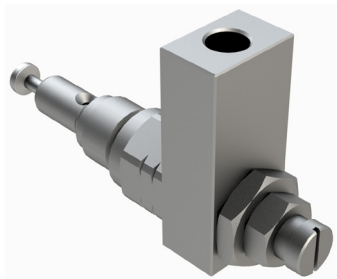


Pompante a portata variabile

90.900.3



90.900.3



90.900.4

Il pompante è dotato di una uscita da 1/4" G.

il codice per il pompante completo di valvola di sicurezza è **(90.900.3)**.

Il codice per il pompante senza valvola di sicurezza è **(90.900.4)**.

Per aggiungere una valvola di sicurezza esterna ordinare il codice **(068.075011)**.

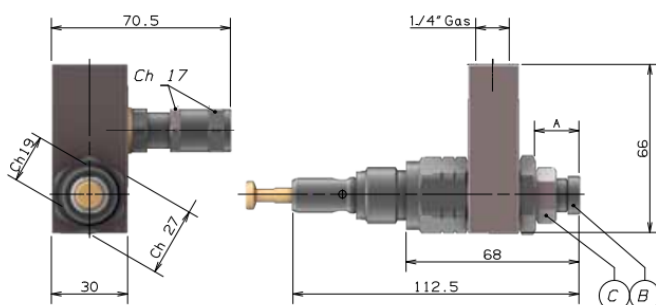
Elemento	Codice
Gruppo completo	90.900.3
Solo pompante	90.900.4
Valvola di sicurezza	A68.075011

Per ottenere una variazione della portata nominale della pompa è necessario allentare il controdado (C) e ruotare la vite di regolazione (B) in senso orario e antiorario rispettivamente per ridurre o aumentare la quantità di lubrificante erogato.

Una volta impostato il valore desiderato è estremamente importante bloccare nuovamente il controdado (C).



068.075011



A	Portata/ciclo	Percentuale
23,6	0,16 cc	100%
22,5	0,12 cc	75%
21	0,08	50%
19,5	0,04	25%
18,5	0,01	6%
17,5	0,00	0%

*Importante! 'A' non deve essere superiore a 23.6 mm*

Snodo a due vie con manometro

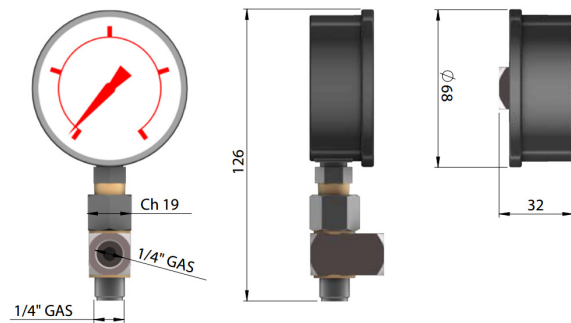
A70.093523



Manometro

Il blocco viene montato sulla mandata per controllare, tramite il manometro, la pressione di funzionamento dell'impianto.

Elemento	Codice
Gruppo completo	A70.093523
Manometro	46.600.6



Snodo a tre vie con manometro

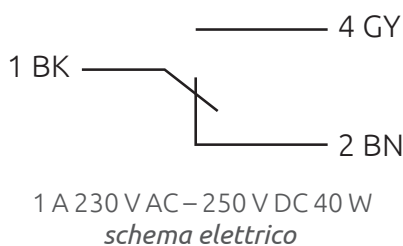
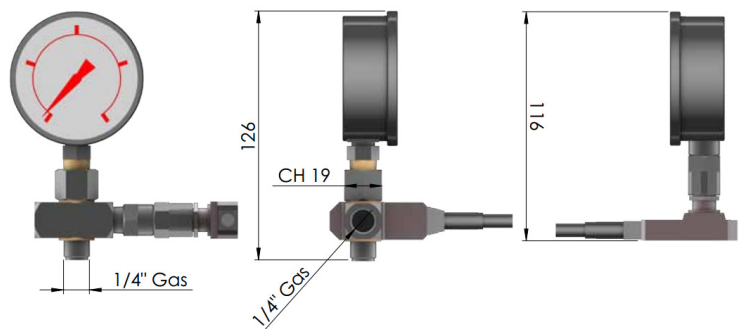
A70.093525



Manometro - sensore elettromeccanico

Il blocco viene montato sulla mandata per controllare, tramite il manometro, la pressione di funzionamento dell'impianto ed è inoltre dotato di sensore elettromeccanico per controllare eventuale pressione alta nella linea principale.

Elemento	Codice
Gruppo completo	A70.093525
Manometro	46.600.6
Sensore di sovrappressione (250 bar)	09.713.7





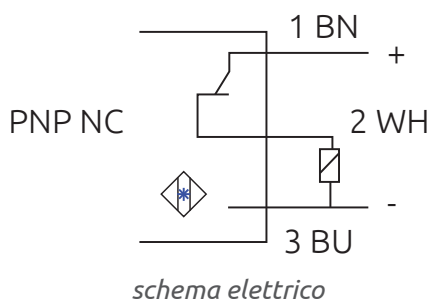
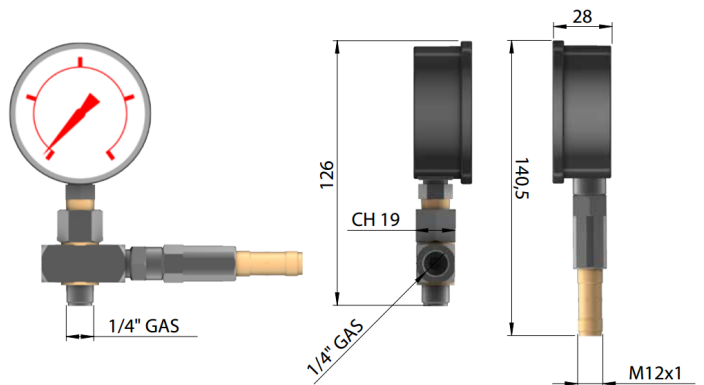
## Snodo a tre vie con manometro

**A70.093524**


### Manometro - sensore induttivo

Il blocco viene montato sulla mandata per controllare, tramite il manometro, la pressione di funzionamento dell'impianto ed è inoltre dotato di sensore induttivo per controllare eventuale pressione alta nella linea principale

Elemento	Codice
Gruppo completo	A70.093524
Manometro 0-400 bar	46.600.0
Sensore induttivo	09.712.7



### Scheda tecnica sensore

Tensione	6 - 30 V DC
Corrente in uscita	Max 200 mA
Corrente	< 12 mA
Temperatura	-25° C +70° C
Protezione	IP67
Corpo sensore	Acciaio inossidabile

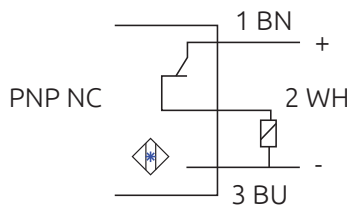
Snodo 1/4" GAS 2 Vie

A70.093543



**Snodo 1/4" Gas 2 Vie  
con sensore sovrappressione induttivo 250 bar**

Lo snodo è dotato di sensore induttivo per controllare eventuale pressione alta nella linea principale.



schema elettrico

Elemento	Codice
Gruppo completo	A70093543
Sensore induttivo	09.712.7

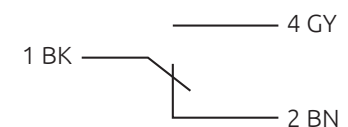
Snodo 1/4" GAS 2 Vie

A70.093544



**Snodo 1/4" Gas 2 Vie  
con sensore sovrappressione elettromeccanico**

Lo snodo è dotato di sensore elettromeccanico per controllare eventuale pressione alta nella linea principale.



1 A 230 V AC – 250 V DC 40 W

schema elettrico

Elemento	Codice
Gruppo completo	A70.093544
Sensore elettromeccanico	09.713.7

I.L.C. srl - Via Garibaldi, 149 - 20155 Gorla Minore - Italy  
Phone +39 0331 601697 - Fax +39 0331 602001 - [www.ilclube.com](http://www.ilclube.com) - [info@ilclube.it](mailto:info@ilclube.it)

