

lubrication systems



PEGPEO

5N-10N-25N-210N

pompe per
sistemi progressivi



INDICE DEI CONTENUTI

INDICE DEI CONTENUTI	2	PEG-PEO 25N/210N con motore 24V / 12V	
Applicazioni e funzionamento	3	Caratteristiche motore elettrico 24V / 12V	18
Dati tecnici		PEG-25N	19
		Dimensioni d'ingombro (PEG-25N)	20
Funzionamento	4	PEG-210N	21
Serbatoio	4	Dimensioni d'ingombro (PEG-210N)	22
		PEO-25N	23
		Dimensioni d'ingombro (PEO-25N)	24
PEG-PEO 5N/10N/SM		PEO-210N	25
Caratteristiche motore elettrico	5	Dimensioni d'ingombro (PEO-210N)	26
PEG-5N	6		
Dimensioni d'ingombro (PEG-5N)	7	PEG-MI con motore idraulico	
PEG-5N/SM	8	Caratteristiche motore idraulico	27
PEG-10N	9	PEG-MI	28
Dimensioni d'ingombro (PEG-10N)	10	Dimensioni d'ingombro (PEG-MI)	29
PEG-10N/SM	11		
PEO-5N	12	Accessori	31
Dimensioni d'ingombro (PEO-5N)	13	Filtri di carico grasso	31
PEO-5N/SM	14	Pompante a portata fissa	32
PEG-10N	15	Blocchetti di alimentazione	32
Dimensioni d'ingombro (PEO-10N)	16	Pompante a portata variabile	35
PEO-10N/SM	17	Snodi	36



Tutti i prodotti ILC devono essere usati esclusivamente per gli scopi previsti, come specificato in questa brochure e in tutte le istruzioni. Se il prodotto viene fornito insieme alle istruzioni per l'uso, l'utente è tenuto a leggerle e rispettarle. Per i sistemi di lubrificazione centrali non tutti i lubrificanti sono idonei. I sistemi di lubrificazione ILC o i relativi componenti non possono essere usati in combinazione con gas, gas liquidi, gas pressurizzati in soluzione e liquidi la cui pressione di vapore superi la normale pressione atmosferica (1013 mbar) di oltre 0,5 bar, temperatura massima consentita. I materiali pericolosi di qualsiasi tipo, in particolare quelli classificati come tali dalla Direttiva della Comunità Europea EC 67/548/CEE, Articolo 2 (2), possono essere usati nei sistemi di lubrificazione centralizzati ILC o dei relativi componenti solo previa consultazione con ILC e dopo aver ricevuto il consenso scritto da parte dell'azienda.

Descrizione

Le PEG/PEO 5N/10N sono ideali per la lubrificazione automatica di tutti i tipi di macchine industriali. Insieme ai distributori progressivi DPL, DPX e DMX, possono lubrificare più di 300 punti con una singola pompa.

Dati tecnici

Numero di uscite	da 1 a 3
Portata al ciclo con pompante fisso	0.16 cc
Portata al ciclo con pompante regolabile	0.01 - 0.16 cc
Lubrificanti idonei	Grassi fino a una consistenza max NLGI 2 Olii minerali 50-1500 cSt
Pressione di funzionamento massima	300 Bar (4200 PSI)
Capacità serbatoio	5 kg o 10 kg (PEG) 5 o 10 L (PEO)
Temperatura	da -30 °C a +80 °C
Raccordo mandata	1 / 4" G

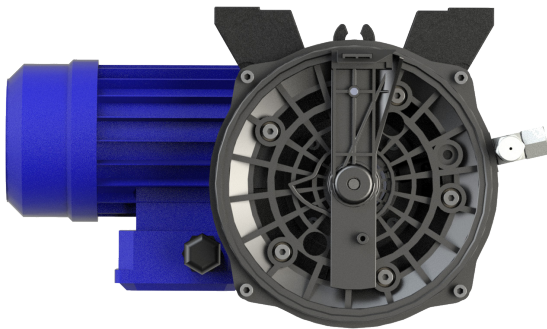
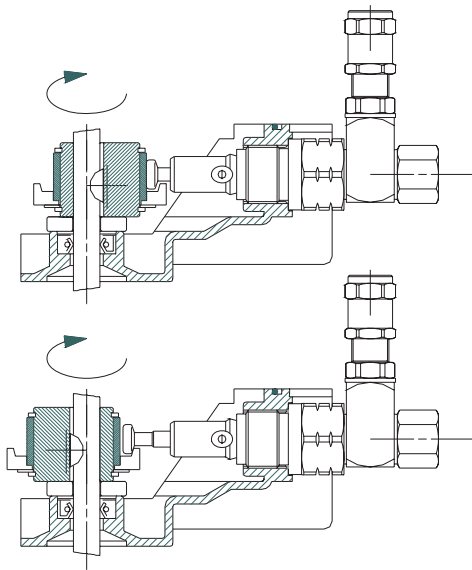
Livelli elettrici PEG

Tensione di alimentazione	250 V AC, 125 V DC
Assorbimento	5 A (250 V AC), 0.4 A (125 V DC)
Grado di protezione	IP65
Carico	Resistivo

Livelli elettrici PEO

Tensione di alimentazione	250 V AC, 200 V DC
Potenza	50 W
Grado di protezione	IP65
Carico	Resistivo
Assorbimento	1,5 A

Funzionamento



Le pompe PEG/PEO 5N/10N/25N sono state progettate per un funzionamento intermittente o continuo e forniscono cicli di lubrificazione pre-programmati in funzione delle applicazioni.

Un motoriduttore e un motore comandano una camma interna che aziona fino a 3 elementi pompanti montati esternamente.

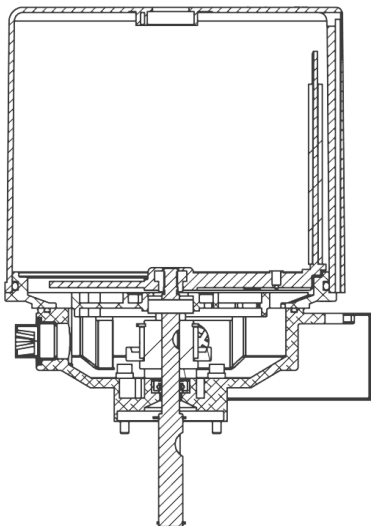
Ogni elemento pompante è dotato di una valvola di massima pressione regolabile in grado di proteggere la pompa e gli elementi da eventuali sovrappressioni.

È possibile convogliare le portate di un secondo e terzo pompante in un'unica uscita per avere una maggiore portata.

Installazione

Le pompe devono essere montate in posizione verticale attraverso la staffa di fissaggio integrata nel corpo pompa.

Serbatoio

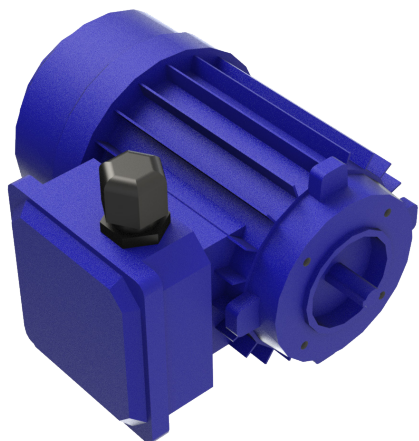


Il serbatoio è in materiale metallico. Ha una capacità di 5/10 KG (PEG) e 5/10 L(PEO) e può essere dotato, a richiesta, del controllo del minimo livello.

Le pompe possono operare ad una pressione massima raccomandata di 350 bar con una portata massima di 0.16 cc/ciclo per uscita. L'impostazione standard è di 250 bar.

L'albero interno è accoppiato nel serbatoio della pompa ad uno spatolatore speciale per assicurare l'aspirazione continua degli elementi pompanti, anche alla presenza di grassi con una consistenza NLGI 2 e con temperatura ambiente di meno 30 °C.

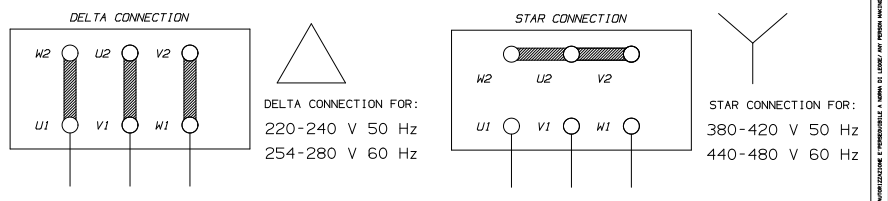
Motore per pompe PEG-PEO 5N e 10N



Le elettropompe serie PEG-PEO hanno una configurazione standard che prevede un motore trifase. E' possibile fornire motori monofasi 115 V AC, 230 V AC 50/60 Hz o con tensioni speciali.

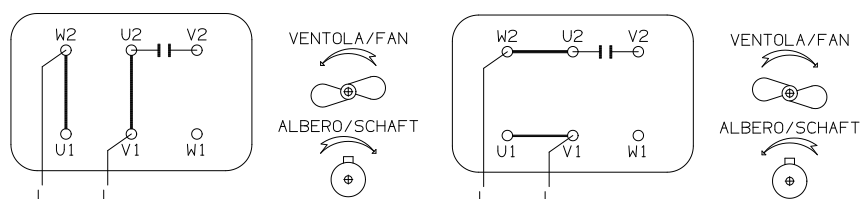
Per ordini con motori con altre tensioni, sostituire il valore della tensione nel relativo codice, ad esempio **90.880.5** diventa **90.880.5.230**.

Trifase			A94.150053		Caratteristiche generali	
Tensione di alimentazione	Frequenza	Assorbimento	Potenza	90 W		
220-240/380-420	50 Hz	0.64-0.74/0.37-0.46 A	Grado di protezione	IP55		
254-280/440-480	60 Hz	0.64-0.74/0.37-0.46 A	Servizio	Continuo S1		
			Isolamento	Classe F		
			Forma costruttiva	B14		
			Grandezza	Mec56		



Il motore trifase è fornito con connettore elettrico a stella

Monofase				A94.150054 / A94.150054			
Tensione di alimentazione	Frequenza	Assorbimento	Codice				
115 V AC	50/60 Hz	2.2 A	A94.150053				
230 V AC	50/60 Hz	0.9 A	A94.150054				



PEG-5N



PEG-5N è un'elettropompa per grasso dotata di serbatoio metallico da 5 kg.

La versione standard è fornita con una singola uscita, ulteriori elementi pompanti dovranno essere ordinati separatamente.

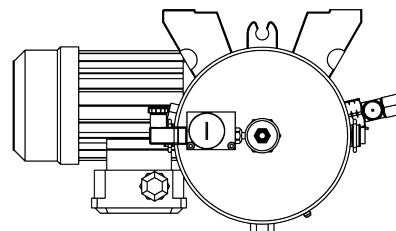
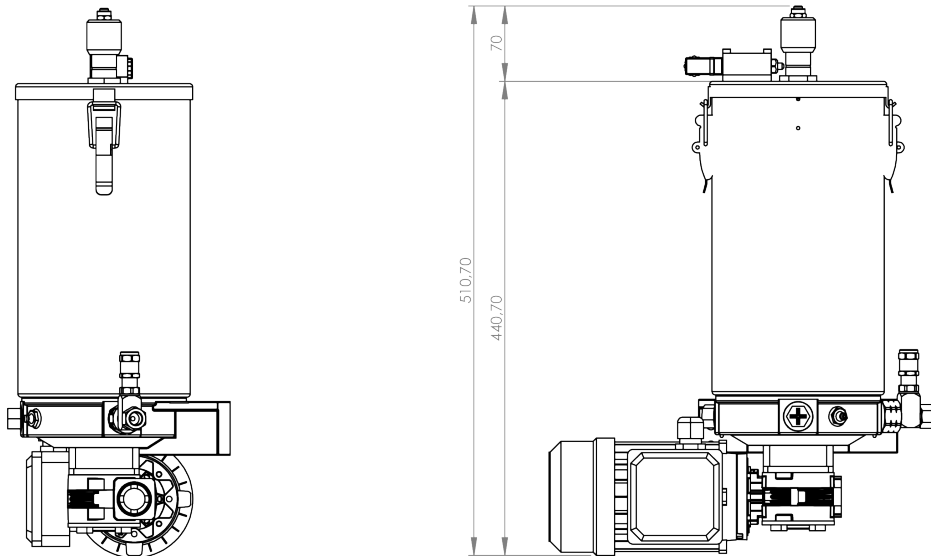
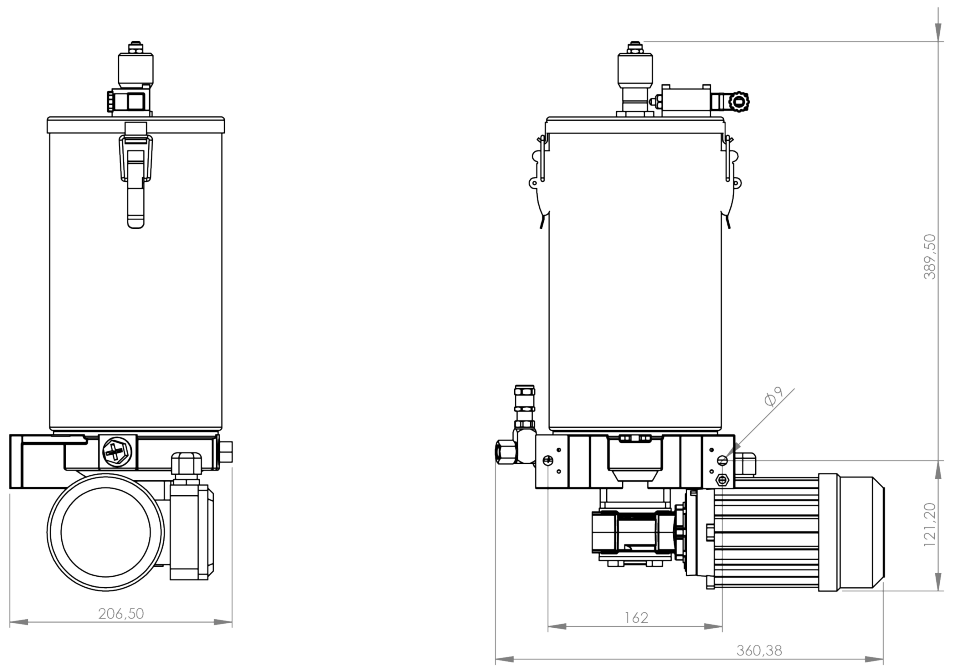
con livello elettrico

Codice ordinazione	Rapporto riduzione	Cicli /1' 50Hz	Cicli /1' 60Hz	Portata regolabile
90.880.0	1-30	46	55	no
90.880.2	1-50	28	33	no
90.880.5	1-80	17	20	no
90.898.0	1-30	46	55	si
90.898.1	1-80	17	20	si

con livello elettrico minimo e massimo

Codice ordinazione	Rapporto riduzione	Cicli /1' 50Hz	Cicli /1' 60Hz	Portata regolabile
90.880.0.HL	1-30	46	55	no
90.880.2.HL	1-50	28	33	no
90.880.5.HL	1-80	17	20	no
90.898.0.HL	1-30	46	55	si
90.898.1.HL	1-80	17	20	si

**Eventuali variazioni di costo dovuti all'utilizzo di motori diversi da quello standard vanno richieste direttamente a ILC.*



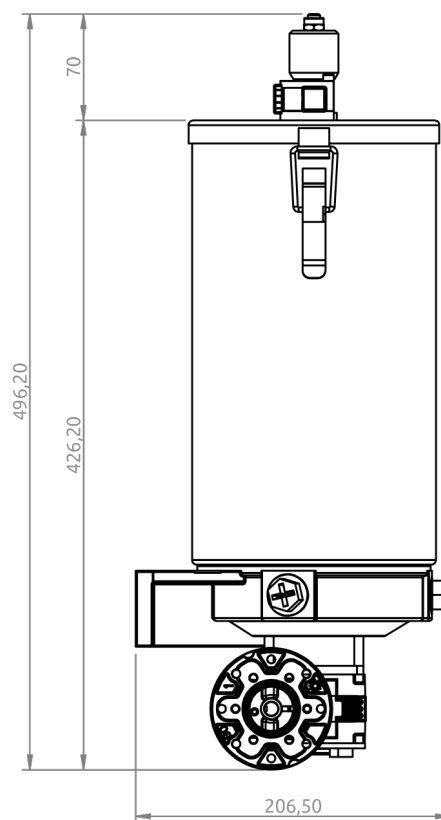
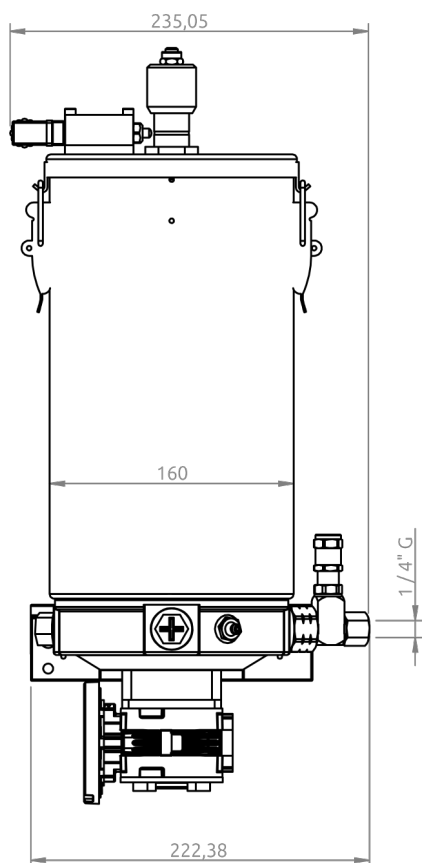
PEG-5N/SM



PEG-5N/SM è un'elettropompa per grasso dotata di serbatoio metallico da 5 kg senza motore.

La versione standard è fornita con una singola uscita, ulteriori elementi pompanti dovranno essere ordinati separatamente.

Codice ordinazione	Rapporto riduzione	Portata regolabile
90.884.0	1-30	no
90.884.2	1-50	no
90.884.5	1-80	no
90.901.0	1-30	si
90.901.1	1-80	si



PEG-10N



PEG-10N è un'elettropompa per grasso dotata di serbatoio metallico da 10 kg.

La versione standard è fornita con una singola uscita, ulteriori elementi pompanti dovranno essere ordinati separatamente.

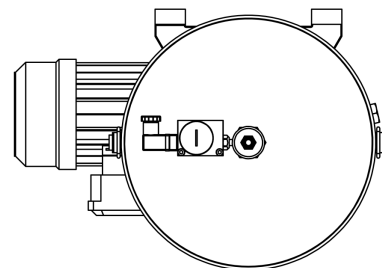
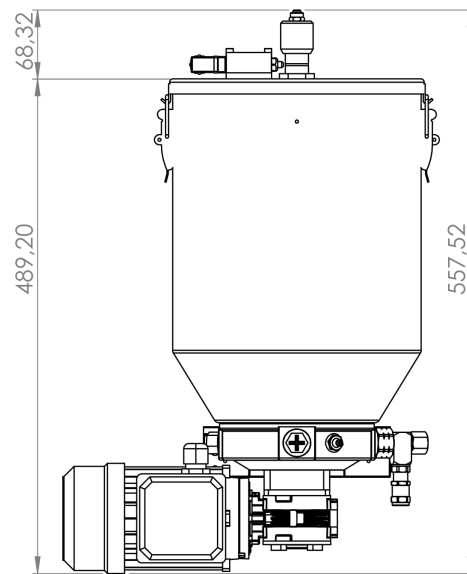
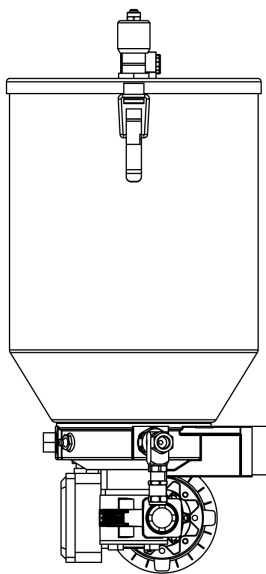
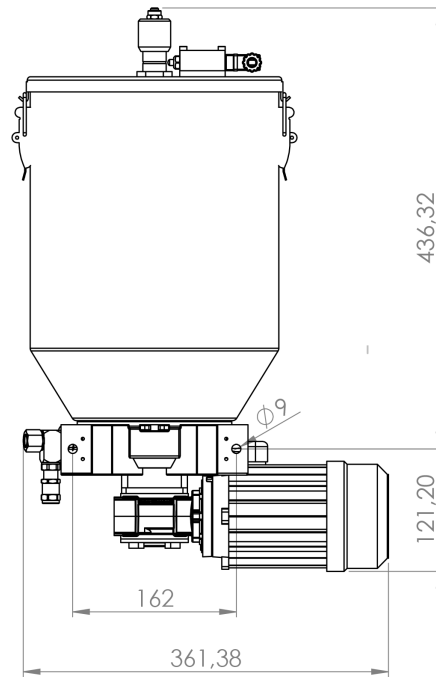
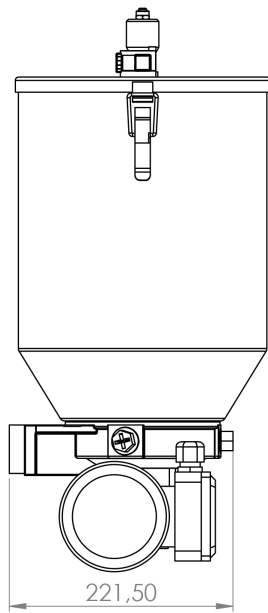
con livello elettrico

Codice ordinazione	Rapporto riduzione	Cicli /1' 50Hz	Cicli /1' 60Hz	Portata regolabile
90.922.0	1-30	46	55	no
90.922.1	1-50	28	33	no
90.922.2	1-80	17	20	no
90.923.0	1-30	46	55	si
90.923.1	1-80	17	20	si

con livello elettrico minimo e massimo

Codice ordinazione	Rapporto riduzione	Cicli /1' 50Hz	Cicli /1' 60Hz	Portata regolabile
90.922.0.HL	1-30	46	55	no
90.922.1.HL	1-50	28	33	no
90.922.2.HL	1-80	17	20	no
90.923.0.HL	1-30	46	55	si
90.923.1.HL	1-80	17	20	si

**Eventuali variazioni di costo dovuti all'utilizzo di motori diversi da quello standard vanno richieste direttamente a ILC.*



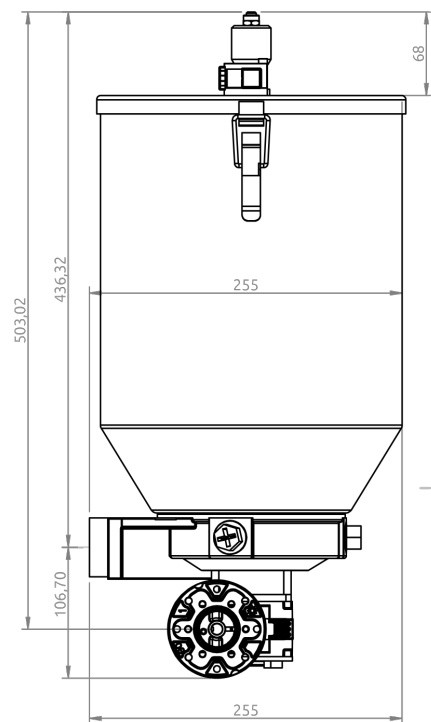
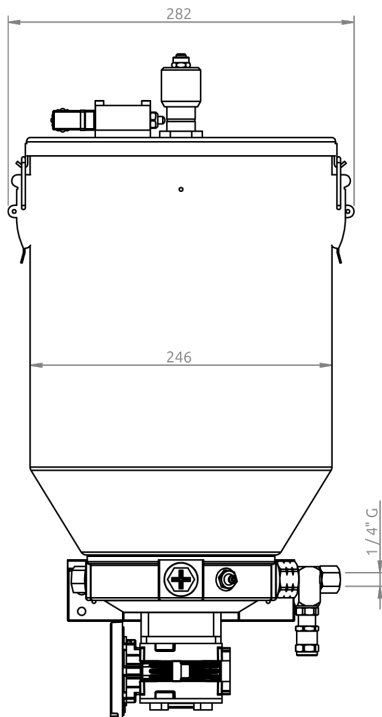
PEG-10N/SM



PEG-10N/SM è un'elettropompa per grasso dotata di serbatoio metallico da 10 kg senza motore.

La versione standard è fornita con una singola uscita, ulteriori elementi pompanti dovranno essere ordinati separatamente.

Codice ordinazione	Rapporto riduzione	Portata regolabile
90.923.5	1-30	no
90.923.6	1-50	no
90.923.7	1-80	no
90.923.8	1-30	si
90.923.9	1-80	si



PEO-5N



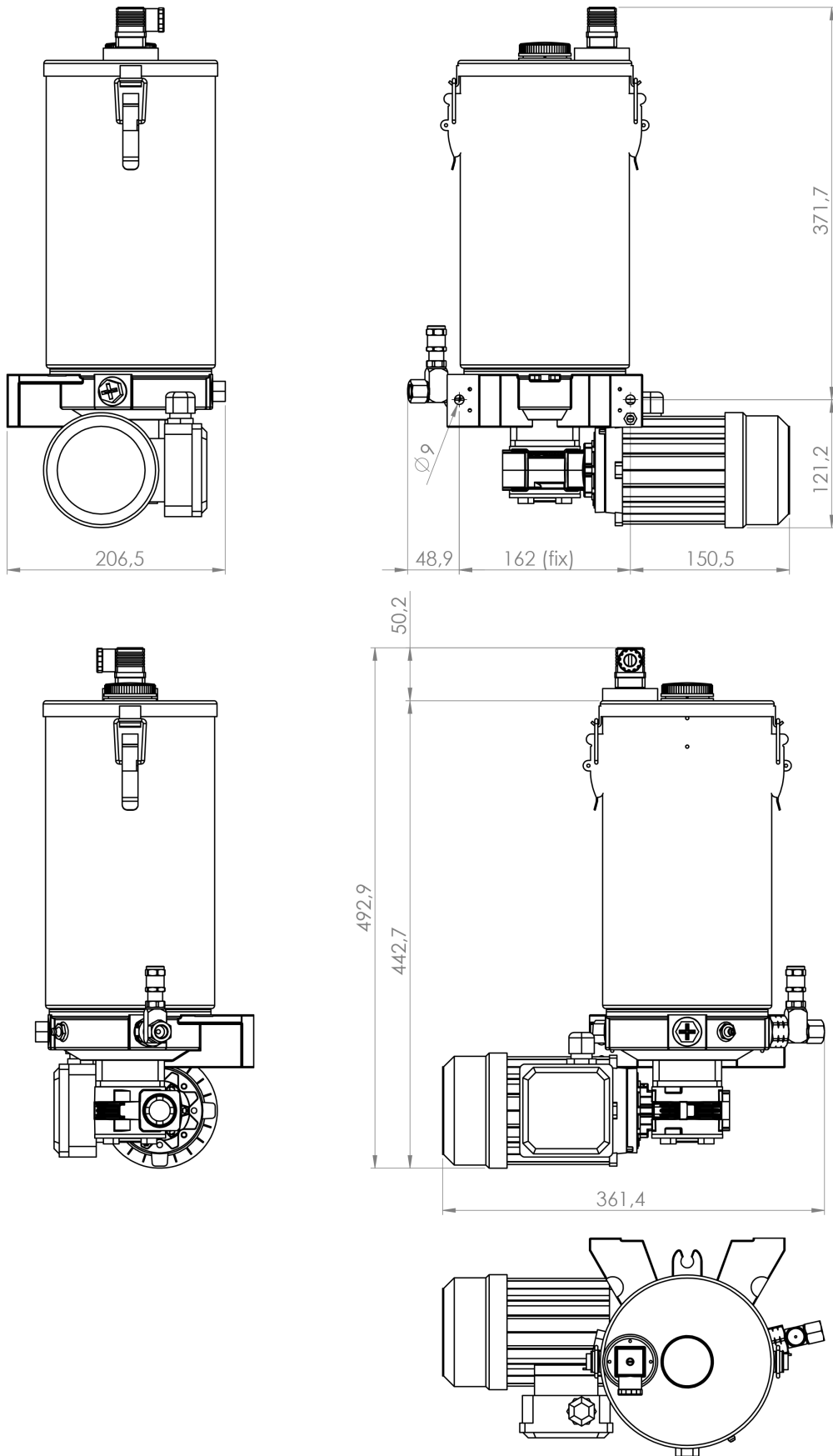
PEO-5N è un'elettropompa per olio dotata di serbatoio metallico da 5 L.

La versione standard è fornita con una singola uscita, ulteriori elementi pompanti dovranno essere ordinati separatamente.

Con livello elettrico

Codice ordinazione	Rapporto riduzione	Cicli /1' 50Hz	Cicli /1' 60Hz	Portata regolabile
90.892.0	1-30	46	55	no
90.892.2	1-50	28	33	no
90.892.5	1-80	17	20	no
90.905.0	1-30	46	55	si
90.905.1	1-80	17	20	si

**Eventuali variazioni di costo dovuti all'utilizzo di motori diversi da quello standard vanno richieste direttamente a ILC.*



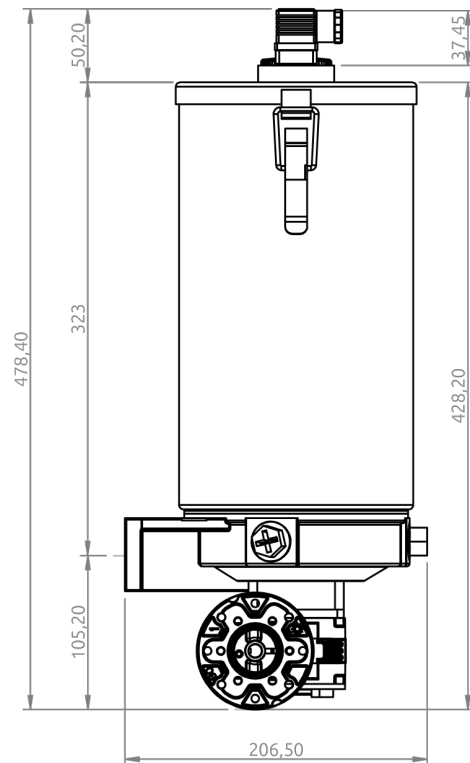
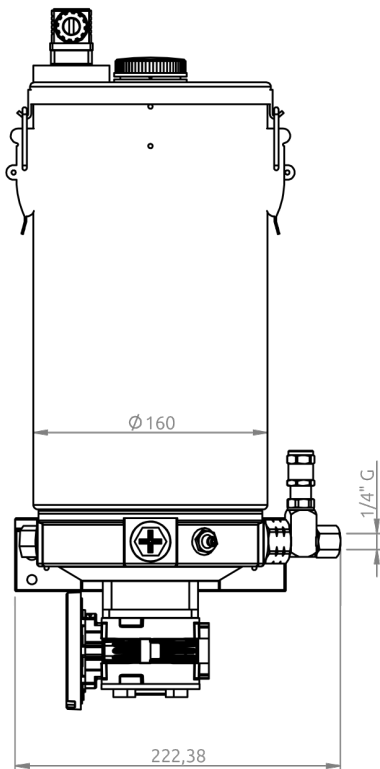
PEO-5N/SM



PEO-5N/SM è un'elettropompa per olio dotata di serbatoio metallico da 5 L senza motore.

La versione standard è fornita con una singola uscita, ulteriori elementi pompanti dovranno essere ordinati separatamente.

Codice ordinazione	Rapporto riduzione	Portata regolabile
90.894.0	1-30	no
90.894.2	1-50	no
90.894.5	1-80	no
90.907.0	1-30	si
90.907.1	1-80	si



PEO-10N



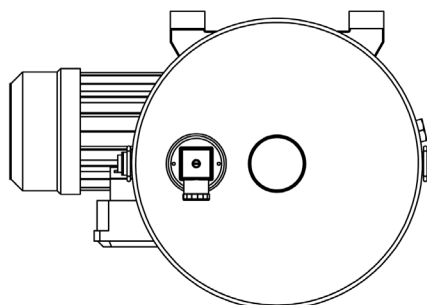
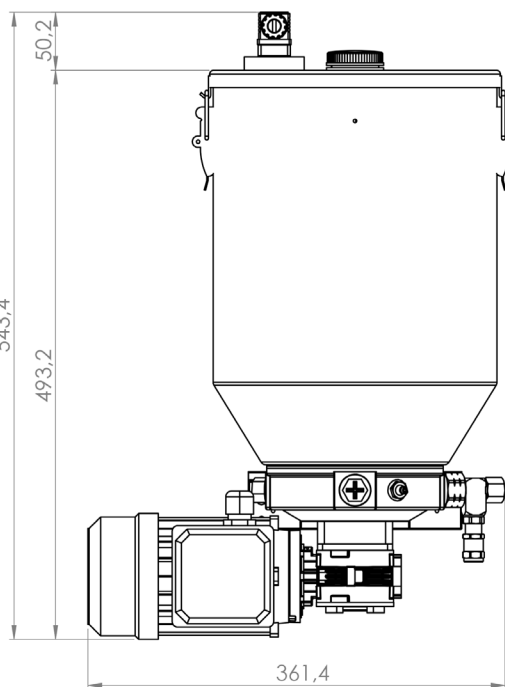
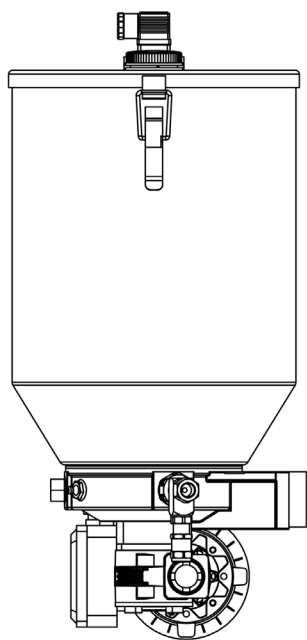
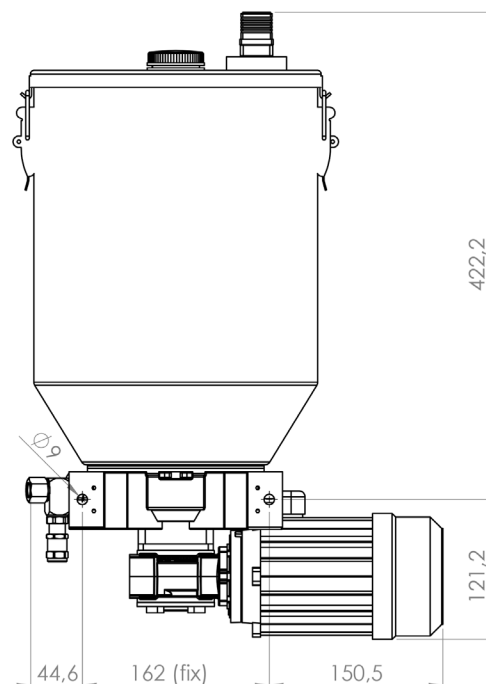
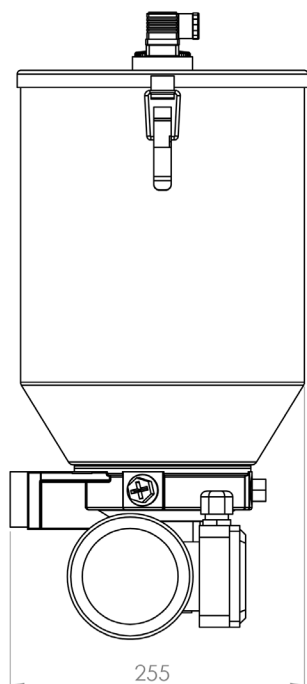
PEO-10N è un'elettropompa per olio dotata di serbatoio metallico da 10 L.

La versione standard è fornita con una singola uscita, ulteriori elementi pompanti dovranno essere ordinati separatamente.

Con livello elettrico

Codice ordinazione	Rapporto riduzione	Cicli /1' 50Hz	Cicli /1' 60Hz	Portata regolabile
90.924.0	1-30	46	55	no
90.924.1	1-50	28	33	no
90.924.2	1-80	17	20	no
90.924.3	1-30	46	55	si
90.924.4	1-80	17	20	si

**Eventuali variazioni di costo dovuti all'utilizzo di motori diversi da quello standard vanno richieste direttamente a I.L.C.*



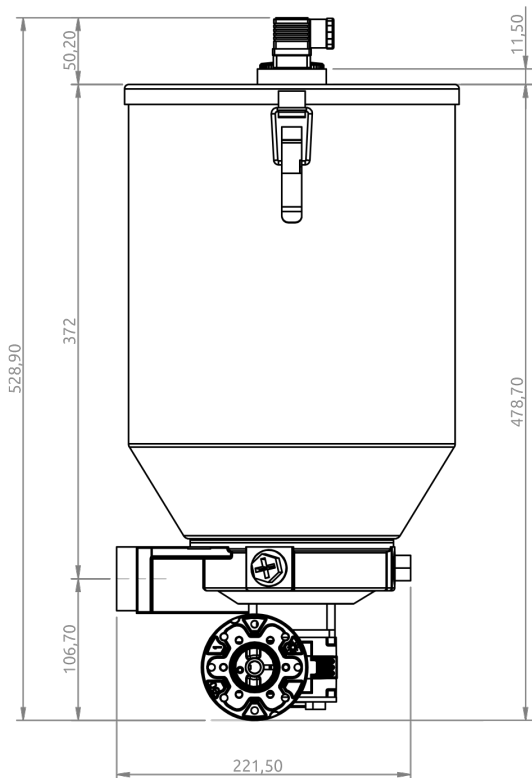
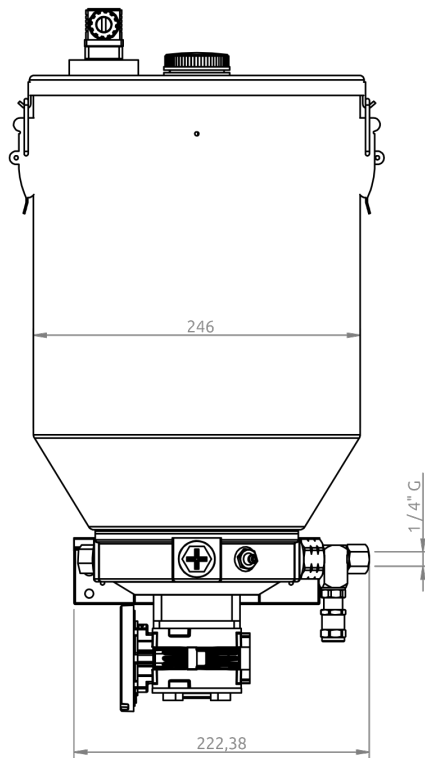
PEO-10N/SM



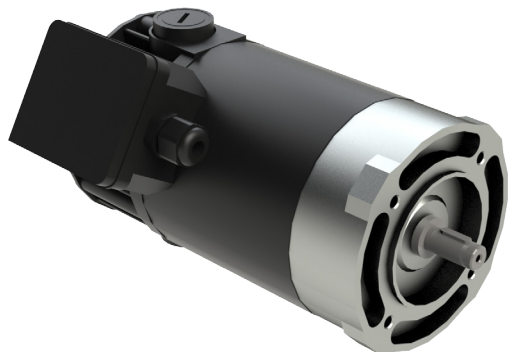
PEO-10N/SM è un'elettropompa per olio dotata di serbatoio metallico da 5 L senza motore.

La versione standard è fornita con una singola uscita, ulteriori elementi pompanti dovranno essere ordinati separatamente.

Codice ordinazione	Rapporto riduzione	Portata regolabile
90.924.5	1-30	no
90.924.6	1-50	no
90.924.7	1-80	no
90.924.8	1-30	si
90.924.9	1-80	si



Motore elettrico (PEG-PEO 25N e 210N)



Le elettropompe serie PEG/PEO 25N/210N hanno una configurazione standard che prevede un motore 24v o 12v. Il motore elettrico ha una potenza di 85 W e 1500 giri per minuto.

Motore 24V	A94.150150
Potenza	85 W
Assorbimento	4.2 A
Servizio	Continuo S1
Isolamento	Classe F
Grado di protezione	IP54
Giri/minuto	1500

Motore 12V	A94.150341
Potenza	85 W
Assorbimento	v8.4 A
Servizio	Continuo S1
Isolamento	Classe F
Grado di protezione	IP54
Giri/minuto	1500

PEG-25N



PEG-25N è un'elettropompa per grasso dotata di serbatoio metallico da 5 L. La versione standard è fornita con una singola uscita, ulteriori elementi pompanti dovranno essere ordinati separatamente.

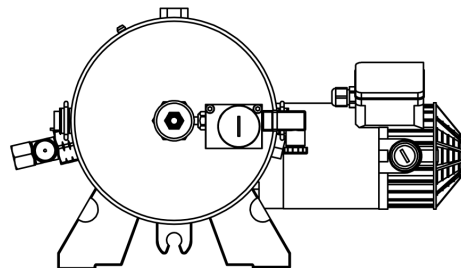
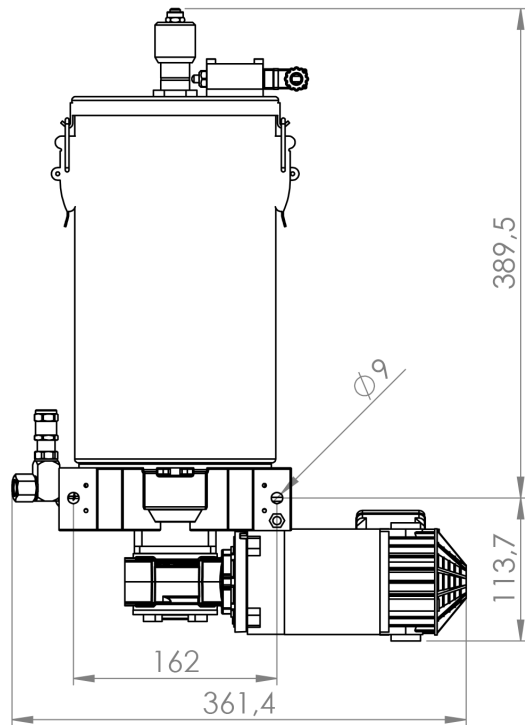
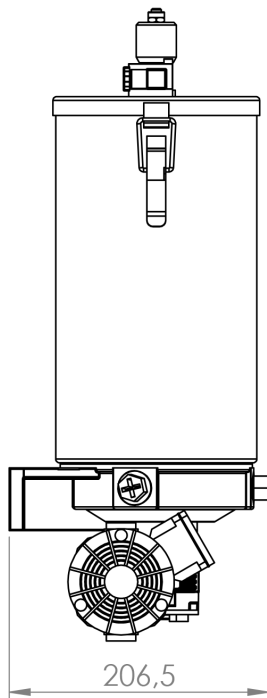
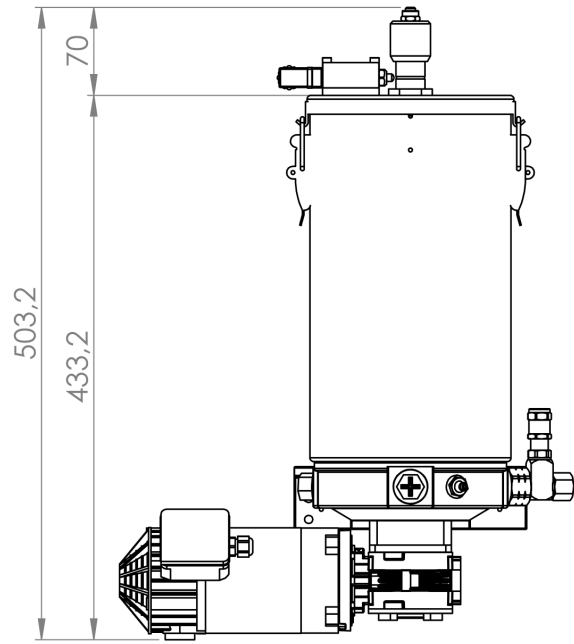
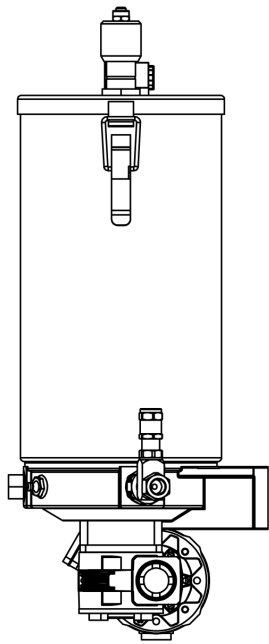
con livello elettrico

24 V			
Codice ordinazione	Rapporto riduzione	Cicli /1'	Portata regolabile
90.881.0	1-30	46	no
90.881.2	1-50	28	no
90.881.5	1-80	17	no
90.899.0	1-30	46	si
90.899.1	1-80	17	si
12 V			
90.887.0	1-30	46	no
90.887.1	1-50	28	no
90.887.2	1-80	17	no
90.887.3	1-30	46	si
90.887.4	1-80	17	si

con livello elettrico minimo e massimo

24 V			
Codice ordinazione	Rapporto riduzione	Cicli /1'	Portata regolabile
90.881.0.HL	1-30	46	no
90.881.2.HL	1-50	28	no
90.881.5.HL	1-80	17	no
90.899.0.HL	1-30	46	si
90.899.1.HL	1-80	17	si
12 V			
90.887.0.HL	1-30	46	no
90.887.1.HL	1-50	28	no
90.887.2.HL	1-80	17	no
90.887.3.HL	1-30	46	si
90.887.4.HL	1-80	17	si

**Eventuali variazioni di costo dovuti all'utilizzo di motori diversi da quello standard vanno richieste direttamente a ILC.*



PEG-210N



PEG-210N è un'elettropompa per grasso dotata di serbatoio metallico da 10 kg. La versione standard è fornita con una singola uscita, ulteriori elementi pompanti dovranno essere ordinati separatamente.

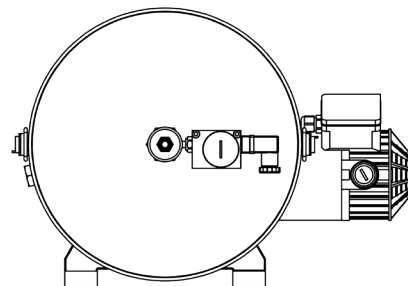
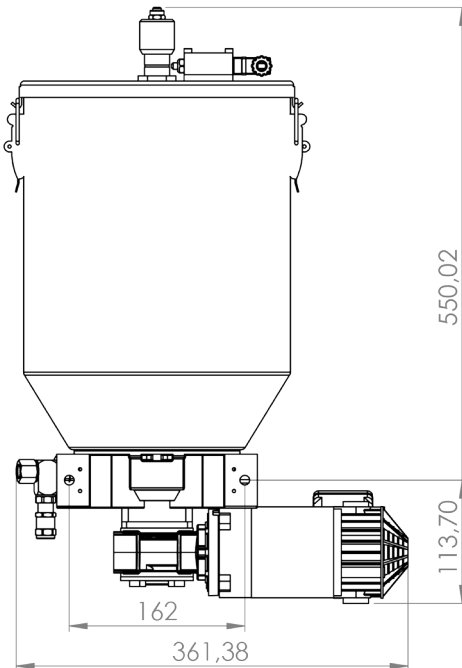
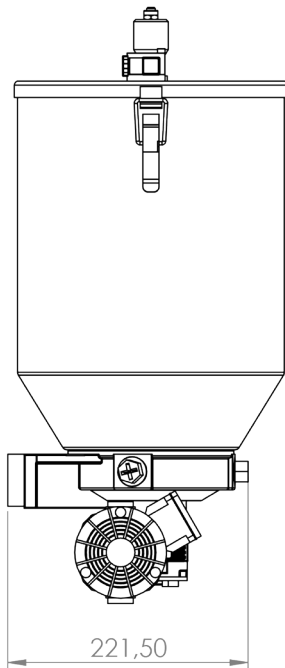
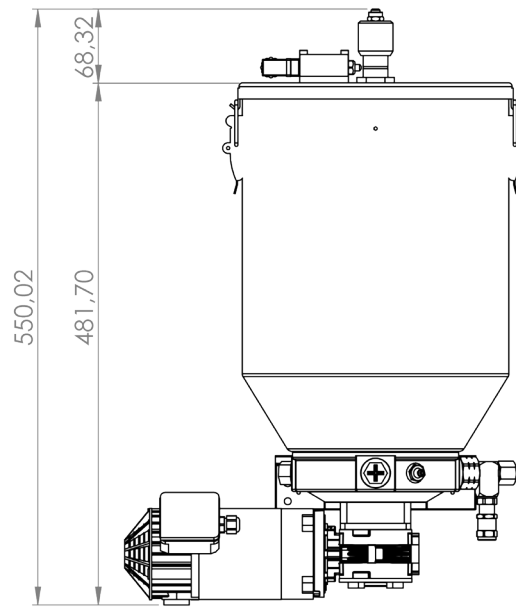
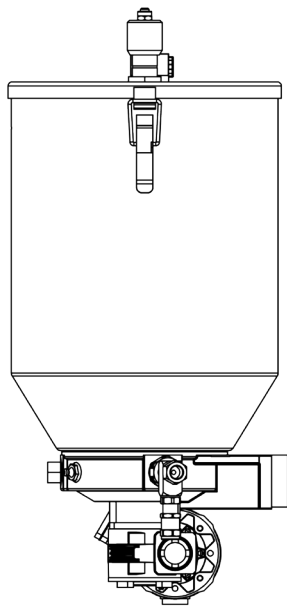
con livello elettrico

24 V			
Codice ordinazione	Rapporto riduzione	Cicli /1'	Portata regolabile
90.881.6	1-30	46	no
90.881.7	1-50	28	no
90.881.8	1-80	17	no
90.899.2	1-30	46	si
90.899.3	1-80	17	si
12 V			
90.888.0	1-30	46	no
90.888.1	1-50	28	no
90.888.2	1-80	17	no
90.888.3	1-30	46	si
90.888.4	1-80	17	si

con livello elettrico minimo e massimo

24 V			
Codice ordinazione	Rapporto riduzione	Cicli /1'	Portata regolabile
90.881.0.HL	1-30	46	no
90.881.2.HL	1-50	28	no
90.881.5.HL	1-80	17	no
90.899.0.HL	1-30	46	si
90.899.1.HL	1-80	17	si
12 V			
90.887.0.HL	1-30	46	no
90.887.1.HL	1-50	28	no
90.887.2.HL	1-80	17	no
90.887.3.HL	1-30	46	si
90.887.4.HL	1-80	17	si

**Eventuali variazioni di costo dovuti all'utilizzo di motori diversi da quello standard vanno richieste direttamente a ILC.*



PEO-25N

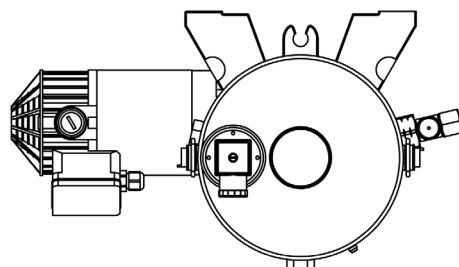
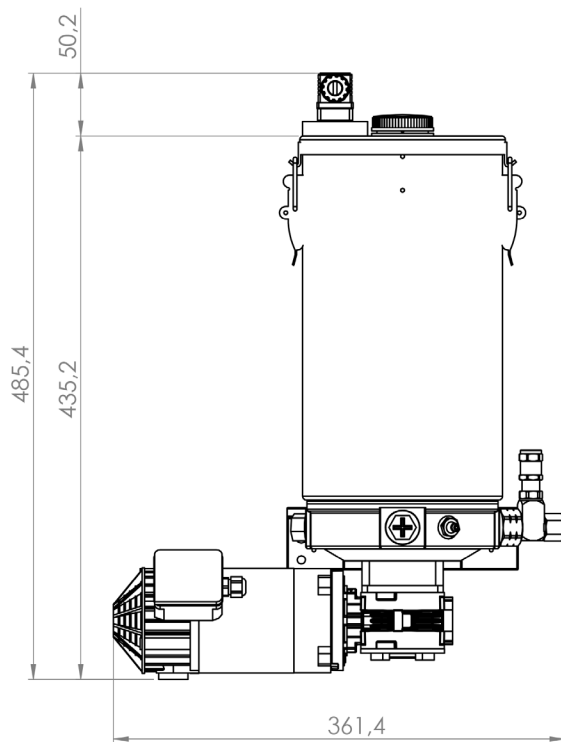
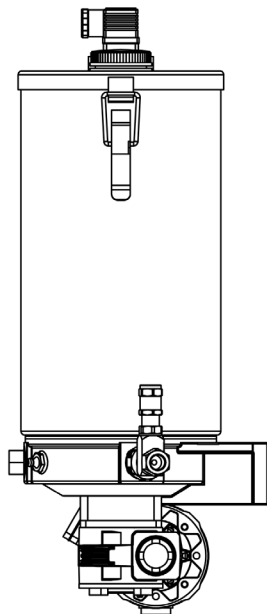
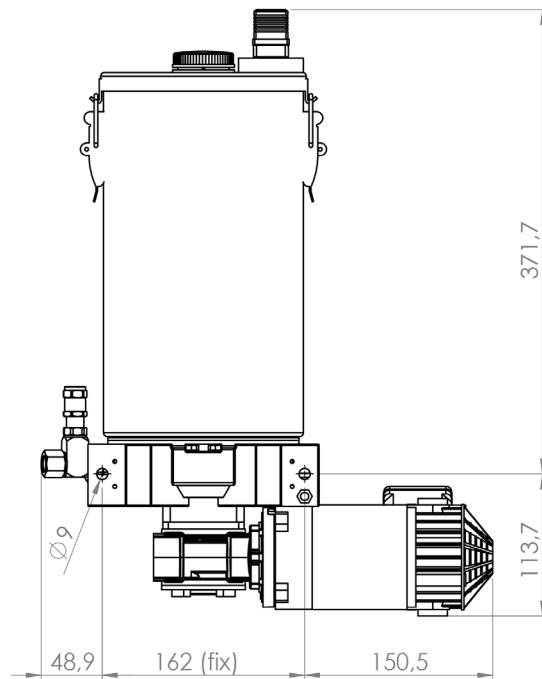
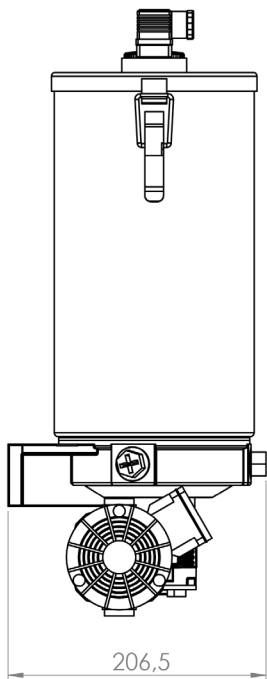


La PEO-25N è un'elettropompa per olio dotata di serbatoio metallico da 5 L. La versione standard è fornita con una singola uscita, ulteriori elementi pompanti dovranno essere ordinati separatamente.

24 V			
Codice ordinazione	Rapporto riduzione	Cicli /1'	Portata regolabile
90.893.0	1-30	46	no
90.893.2	1-50	28	no
90.893.5	1-80	17	no
90.906.0	1-30	46	si
90.906.1	1-80	17	si

12 V			
Codice ordinazione	Rapporto riduzione	Cicli /1'	Portata regolabile
90.913.4	1-30	46	no
90.913.5	1-50	28	no
90.913.6	1-80	17	no
90.913.7	1-30	46	si
90.913.8	1-80	17	si

**Eventuali variazioni di costo dovuti all'utilizzo di motori diversi da quello standard vanno richieste direttamente a ILC.*



PEO-210N

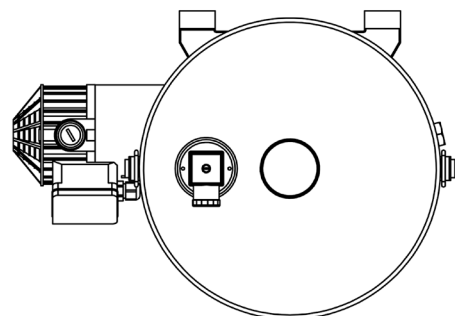
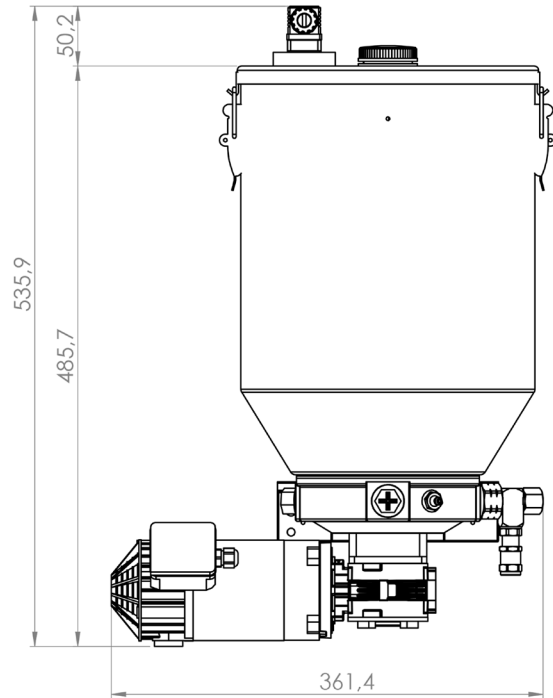
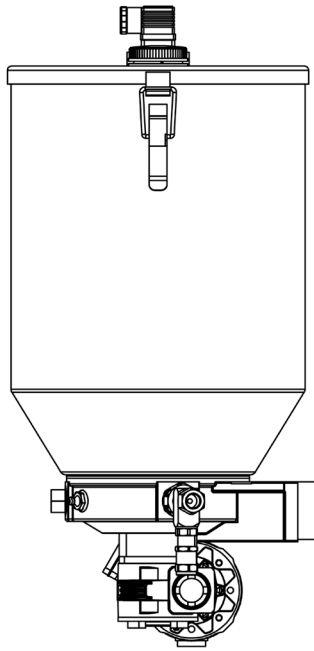
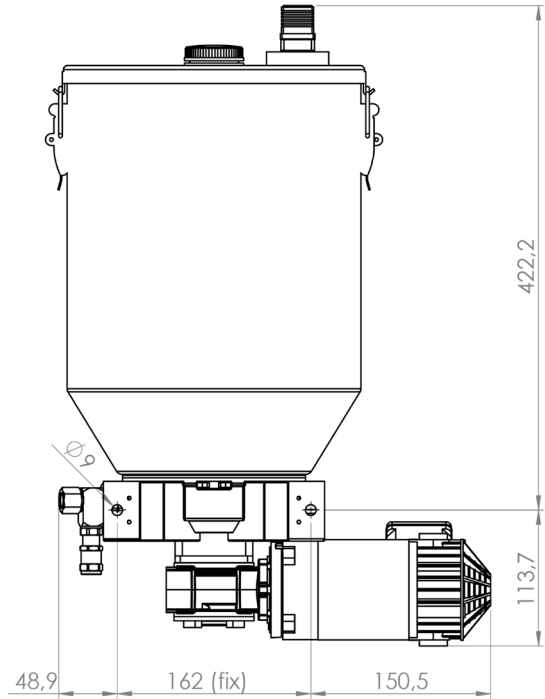
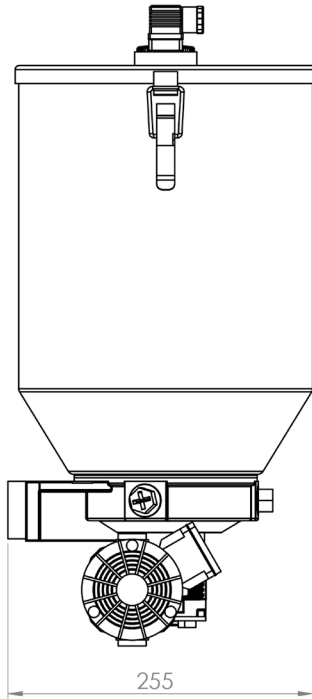


PEO-210N è un'elettropompa per olio dotata di serbatoio metallico da 10 L. La versione standard è fornita con una singola uscita, ulteriori elementi pompanti dovranno essere ordinati separatamente.

24 V			
Codice ordinazione	Rapporto riduzione	Cicli /1'	Portata regolabile
90.893.6	1-30	46	no
90.893.7	1-50	28	no
90.893.8	1-80	17	no
90.906.2	1-30	46	si
90.906.3	1-80	17	si

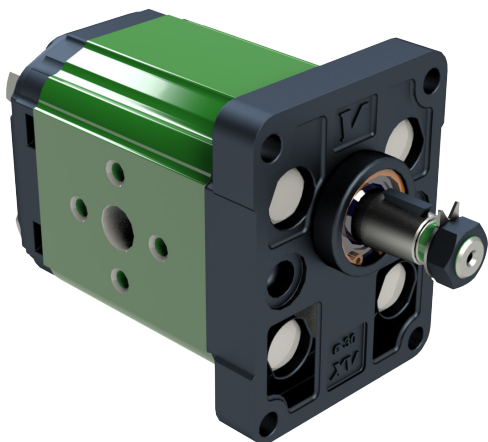
12 V			
Codice ordinazione	Rapporto riduzione	Cicli /1'	Portata regolabile
90.914.0	1-30	46	no
90.914.1	1-50	28	no
90.914.2	1-80	17	no
90.914.3	1-30	46	si
90.914.4	1-80	17	si

**Eventuali variazioni di costo dovuti all'utilizzo di motori diversi da quello standard vanno richieste direttamente a ILC.*



Motore idraulico

A97.061020



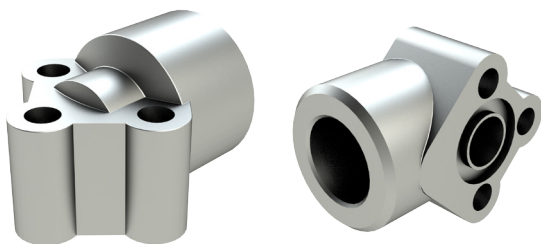
Le elettropompe serie PEG-PEO possono essere equipaggiate con un motore idraulico.

Caratteristiche generali

Pressione MAX ingresso	250 Bar
Pressione MIN ingresso	10 Bar
Contropressione MAX continua	6 Bar
Pressione Max ingresso di picco	300 Bar
Velocità	da 700 a 5000 G/min
Portata a giro	6,5 cc
Portata minima	4,5 L/min
Portata massima	32,5 L/min
Cilindrata	6,50 cc/giro
Coppia (teorica) a 100 bar	8,79 Nm
Potenza	0,92 kW

Raccordi

A92.106424



Raccordi a 90° in alluminio da 3/8". Ordinare n° 2 raccordi per ogni pompa. I raccordi sono completi di viti M6x20 e O-ring.

PEG-5N-MI

90.884.8



PEG-5N-MI è un'elettropompa per grasso dotata di serbatoio metallico da 5 kg e motore idraulico. Il rapporto di riduzione è di 1:50.

La versione standard è fornita con una singola uscita, ulteriori elementi pompanti dovranno essere ordinati separatamente.

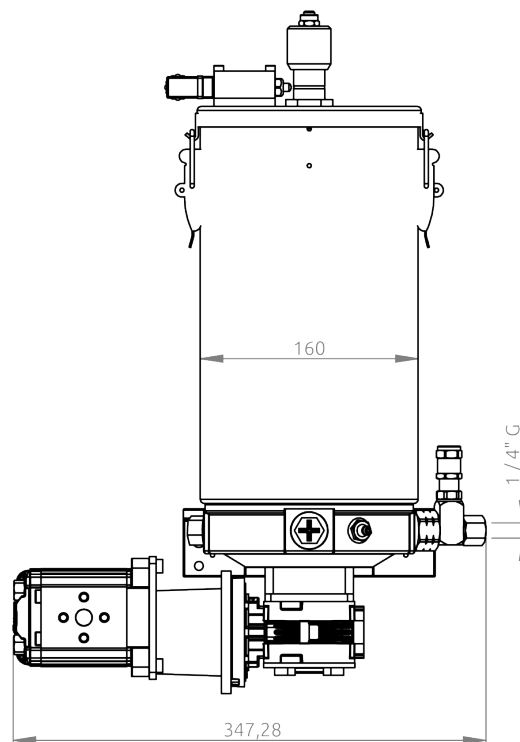
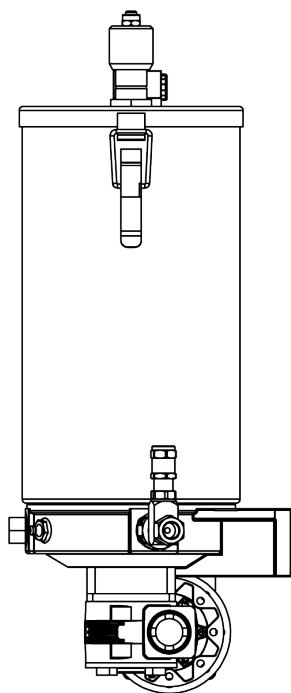
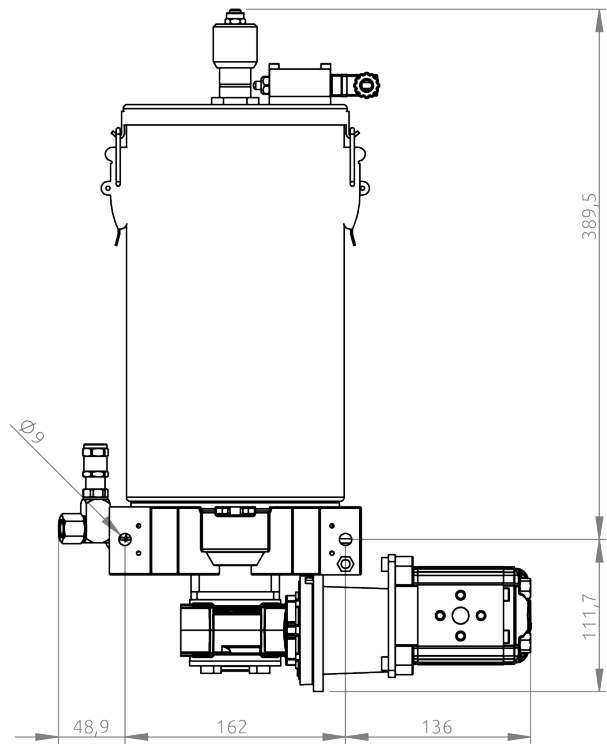
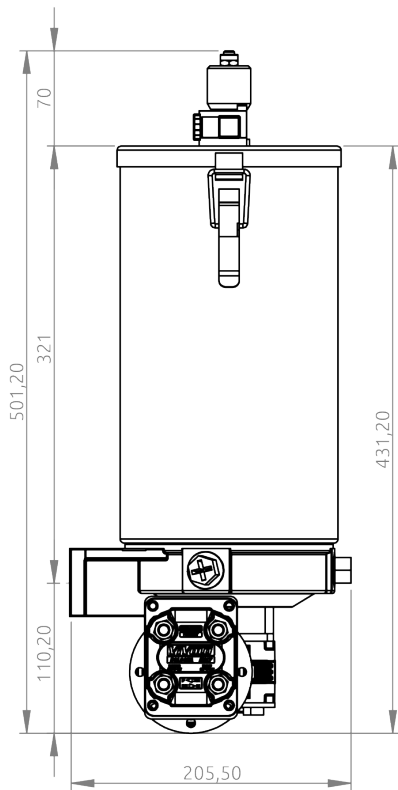
PEG-10N-MI

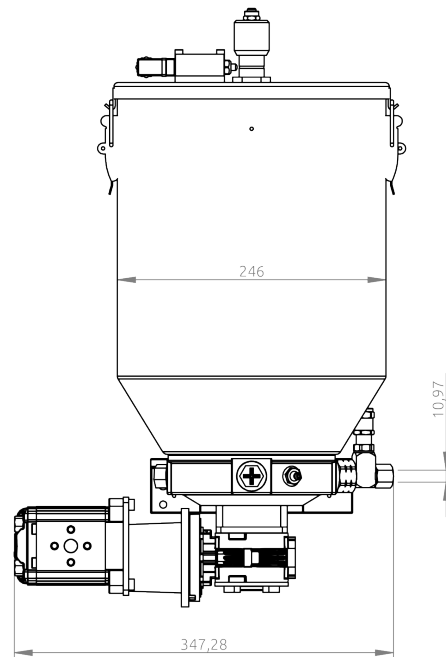
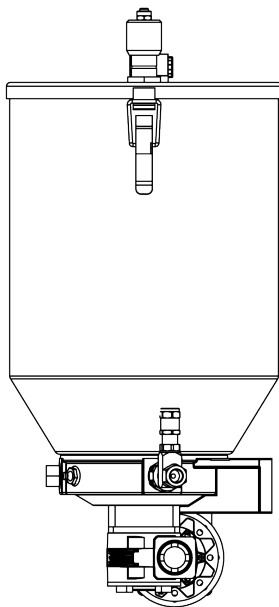
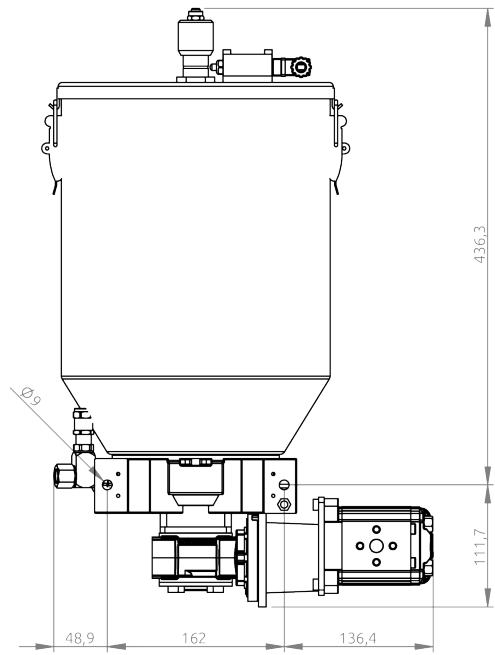
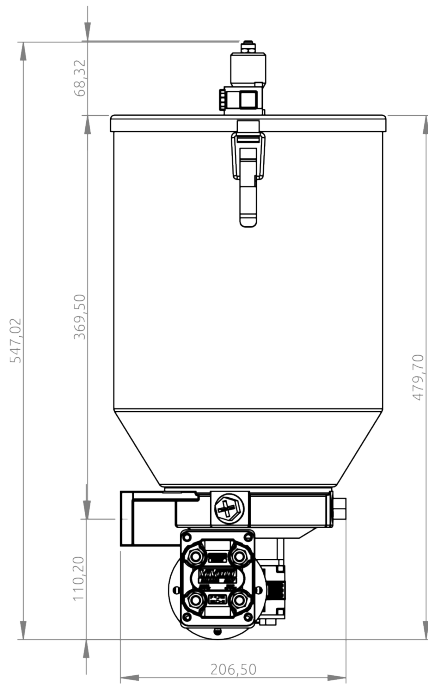
90.922.8



PEG-10N-MI è un'elettropompa per grasso dotata di serbatoio metallico da 10 kg e motore idraulico. Il rapporto di riduzione è di 1:50.

La versione standard è fornita con una singola uscita, ulteriori elementi pompanti dovranno essere ordinati separatamente.





Filtri di carico grasso

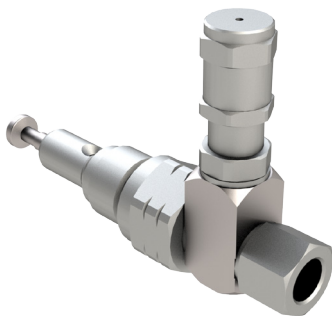
07.270.0



Al fine di prevenire l'introduzione d'impurità durante la fase di caricamento del serbatoio consigliamo l'applicazione di filtri di carico che possono essere posizionati direttamente nel corpo pompa svitando l'ingrassatore a spillo.

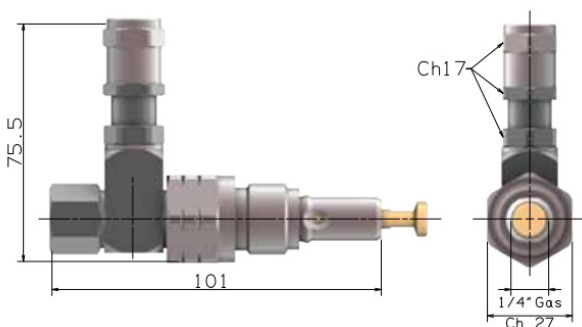
Pompante a portata fissa

90.900.0



Tutte le elettropompe della serie Peg possono essere equipaggiate, anche successivamente, di un 2° e 3° pompante in grado di alimentare altre linee principali o convogliare nella medesima tubazione il lubrificante erogato.

Per maggiore praticità d'utilizzo finale l'attacco di mandata è stato realizzato mediante uno snodo orientabile a 360° nel cui lato è inserito una valvola di sicurezza regolabile onde proteggere i vari elementi da eventuali sovrappressioni.



Blocchetto di alimentazione

40.BMI.02



Manometro - Valvola di sicurezza - Ingrassatore

Il blocco è montato sulla mandata per controllare la pressione di funzionamento dell'impianto e per riempire il sistema con una pompa pneumatica. La valvola di sicurezza protegge da sovrappressioni.

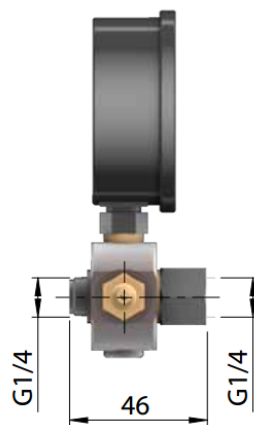
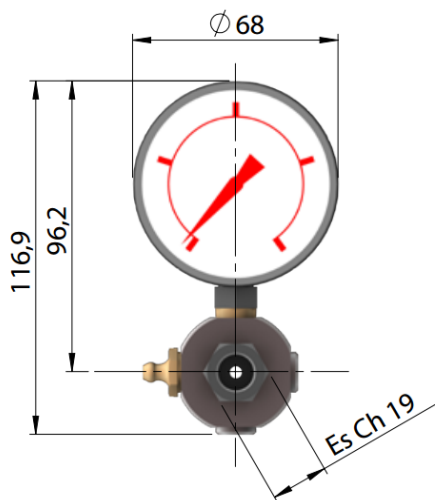
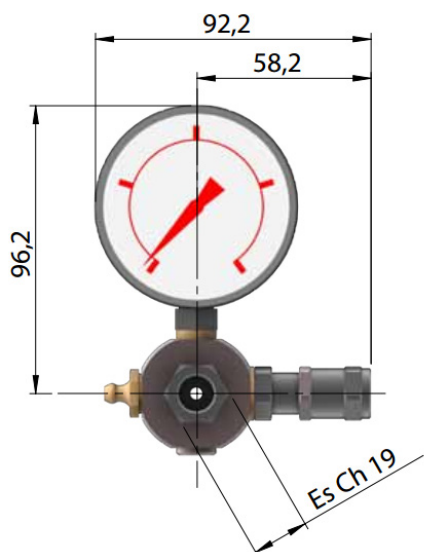
Blocchetto di alimentazione

40.BMI.01



Manometro - Ingrassatore

Il blocco è montato sulla mandata per controllare la pressione di funzionamento dell'impianto e per riempire il sistema con una pompa pneumatica.



Blocchetto di alimentazione

40.BMI.03



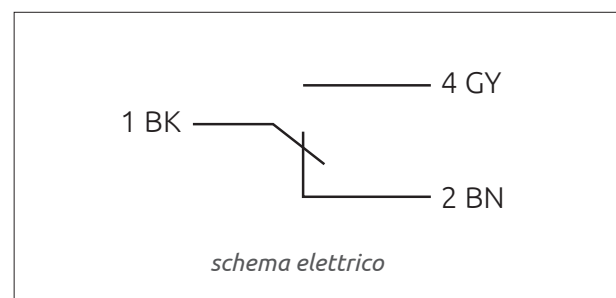
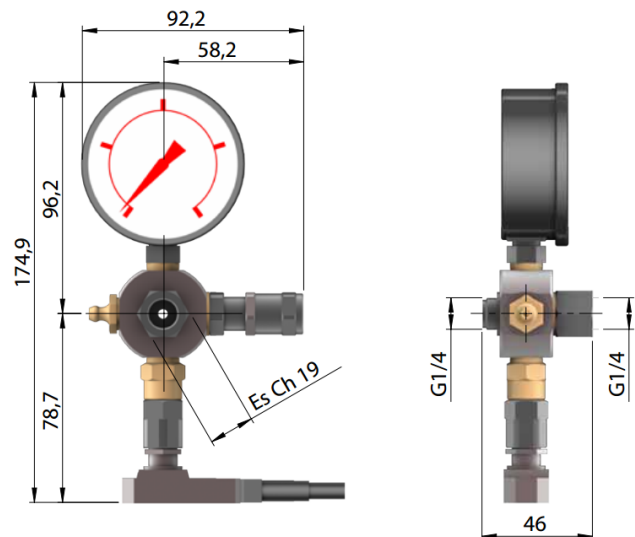
Manometro - Sensore elettromeccanico - Ingrassatore

Il blocco viene montato sulla mandata per controllare, tramite il manometro, la pressione di funzionamento dell'impianto e per riempire il sistema attraverso un ingrassatore per mezzo di una pompa manuale o pneumatica.

Inoltre la valvola di sicurezza protegge il sistema da eventuali sovrappressioni e il sensore elettromagnetico interviene in caso di alta pressione nella linea principale.

Dati tecnici

Tensione	230 V AC - 250 DC
Potenza	40 W
Assorbimento	1 A



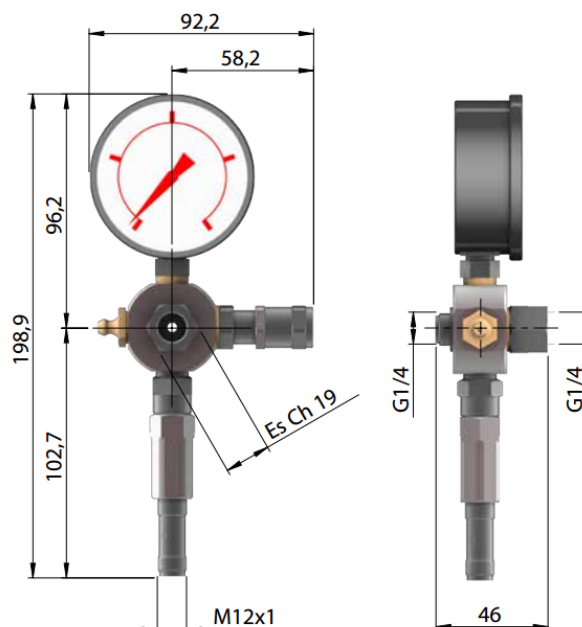
Blocchetto di alimentazione

40.BMI.04

**Manometro - sensore induttivo - ingrassatore**

Il blocco viene montato sulla mandata per controllare, tramite il manometro, la pressione di funzionamento dell'impianto e per riempire il sistema attraverso un ingrassatore per mezzo di una pompa manuale o pneumatica.

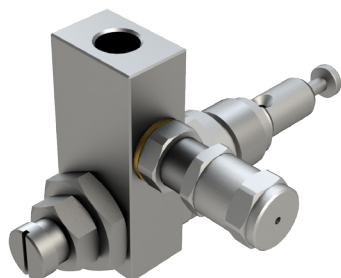
Inoltre la valvola di sicurezza protegge il sistema da eventuali sovrappressioni e il sensore elettromagnetico interviene in caso di alta pressione nella linea principale.

**Scheda tecnica sensore**

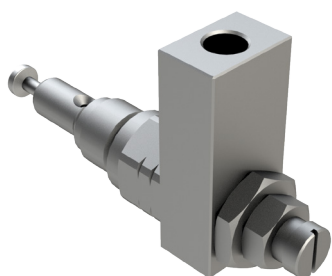
Tensione	6 - 30 V DC
Corrente in uscita	Max 200 mA
Corrente	< 12 mA
Temperatura	-25° C +70° C
Protezione	IP67
Corpo sensore	Acciaio inossidabile

Pompante a portata variabile

90.900.3



90.900.3



90.900.4



068.075011

Il pompante è dotato di due uscite da 1/4" G supplementari che possono essere utilizzate per montare degli accessori.

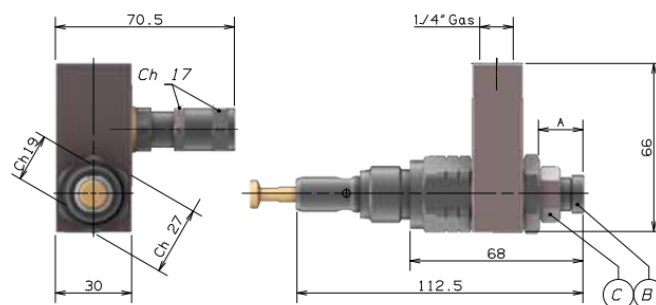
90.900.3 il codice per il pompante completo di valvola di sicurezza. **90.900.4** il pompante senza valvola di sicurezza. Per aggiungere una valvola di sicurezza esterna ordinare il codice **068.075011**.

Per ottenere una variazione della portata nominale della pompa è necessario allentare il controdado (C) e ruotare la vite di regolazione (B) in senso orario e antiorario rispettivamente per ridurre o aumentare la quantità di lubrificante erogato.

Una volta impostato il valore desiderato è estremamente importante bloccare nuovamente il controdado (C).

A	Portata/ciclo	Percentuale
23,6	0,16 cc	100%
22,5	0,12 cc	75%
21	0,08	50%
19,5	0,04	25%
18,5	0,01	6%
17,5	0,00	0%

Importante! 'A' non deve essere superiore a 23.6 mm



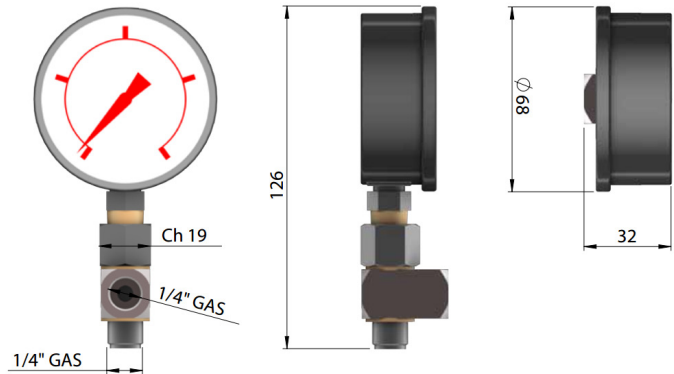
Snodo a due vie con manometro

A70.093523



Manometro

Il blocco viene montato sulla mandata per controllare, tramite il manometro, la pressione di funzionamento dell'impianto.



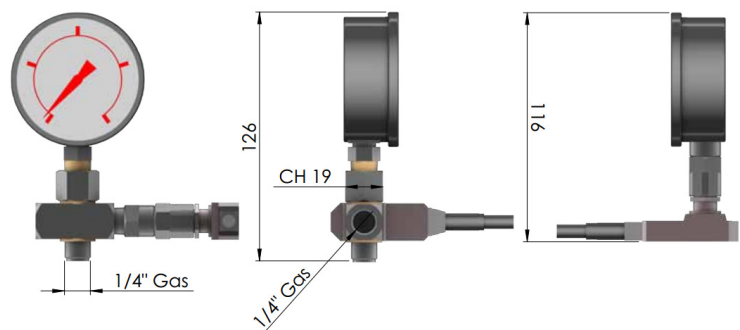
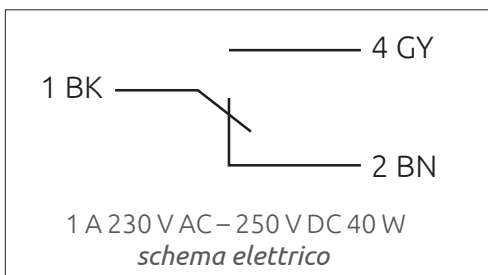
Snodo a tre vie con manometro

A70.093525



Manometro - sensore elettromeccanico

Il blocco viene montato sulla mandata per controllare, tramite il manometro, la pressione di funzionamento dell'impianto ed è inoltre dotato di sensore elettromeccanico per controllare eventuale pressione alta nella linea principale.



Snodo a tre vie con manometro

A70.093524

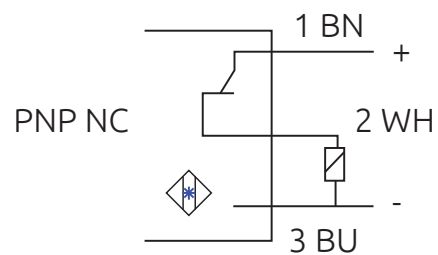
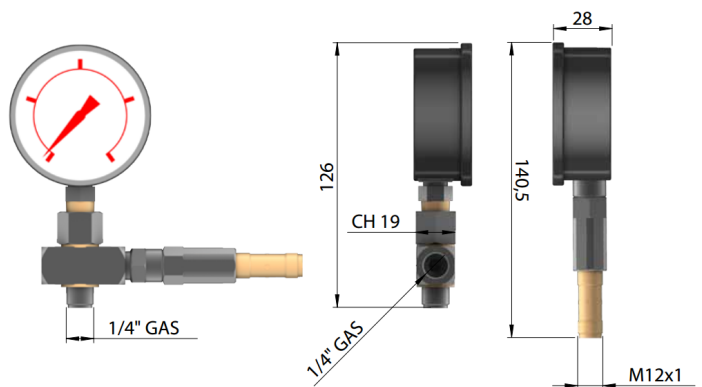


Manometro - sensore induttivo

Il blocco viene montato sulla mandata per controllare, tramite il manometro, la pressione di funzionamento dell'impianto ed è inoltre dotato di sensore induttivo per controllare eventuale pressione alta nella linea principale

Scheda tecnica sensore

Tensione	6 - 30 V DC
Corrente in uscita	Max 200 mA
Corrente	< 12 mA
Temperatura	-25° C +70° C
Protezione	IP67
Corpo sensore	Acciaio inossidabile



schema elettrico

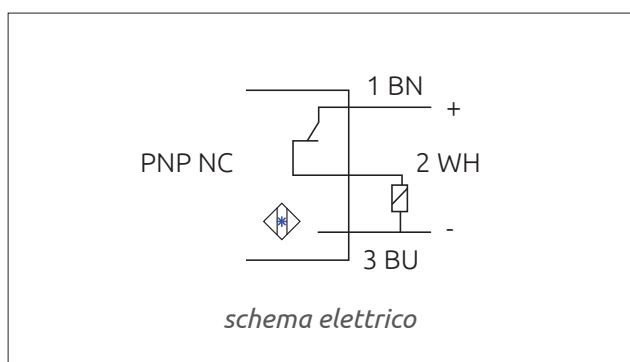
Snodo 1/4" GAS 2 Vie

A70.093543



**Snodo 1/4" Gas 2 Vie
con sensore sovrappressione induttivo 250 bar**

Lo snodo è dotato di sensore induttivo per controllare eventuale pressione alta nella linea principale.



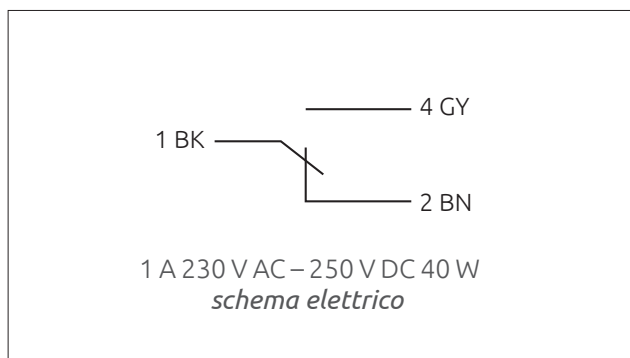
Snodo 1/4" GAS 2 Vie

A70.093544



**Snodo 1/4" Gas 2 Vie
con sensore sovrappressione elettromeccanico**

Lo snodo è dotato di sensore elettromeccanico per controllare eventuale pressione alta nella linea principale.



I.L.C. srl - Via Garibaldi, 149 - 20155 Gorla Minore - Italy
Phone +39 0331 601697 - Fax +39 0331 602001 - www.ilclube.com - info@ilclube.it

