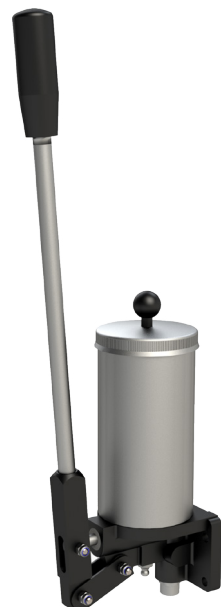


lubrication systems



PMOPMG POMPE MANUALI

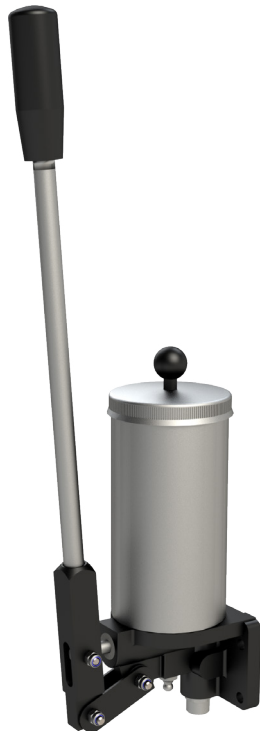


Pompe manuali PMO-PMG	3
Dimensioni d'ingombro (PMO-PMG)	4



Tutti i prodotti ILC devono essere usati esclusivamente per gli scopi previsti, come specificato in questa brochure e in tutte le istruzioni. Se il prodotto viene fornito insieme alle istruzioni per l'uso, l'utente è tenuto a leggerle e rispettarle. Per i sistemi di lubrificazione centrali non tutti i lubrificanti sono idonei. I sistemi di lubrificazione ILC o i relativi componenti non possono essere usati in combinazione con gas, gas liquidi, gas pressurizzati in soluzione e liquidi la cui pressione di vapore superi la normale pressione atmosferica (1013 mbar) di oltre 0,5 bar, temperatura massima consentita. I materiali pericolosi di qualsiasi tipo, in particolare quelli classificati come tali dalla Direttiva della Comunità Europea EC 67/548/CEE, Articolo 2 (2), possono essere usati nei sistemi di lubrificazione centralizzati ILC o dei relativi componenti solo previa consultazione con ILC e dopo aver ricevuto il consenso scritto da parte dell'azienda.

PMO-PMG



Le pompe manuali serie PMO (olio) e PMG (grasso), con serbatoio metallico, sono destinate all'alimentazione di impianti di lubrificazione ad olio e grasso dove vengono utilizzati distributori progressivi.

Nel corpo pompa, in lega leggera, scorre il pistone pompante d'acciaio azionato da una leva posta verticalmente.

Nella parte superiore della pompa PMO è posizionato il serbatoio del lubrificante con relativo tappo e filtro di carico. Nella parte superiore della pompa PMG è posizionato il serbatoio del lubrificante con relativo disco pressatore e, nel modello PMG-10, la molla di compressione.

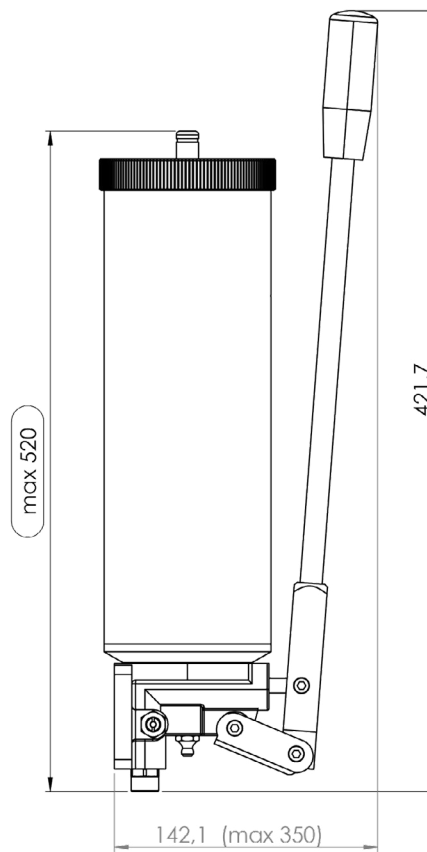
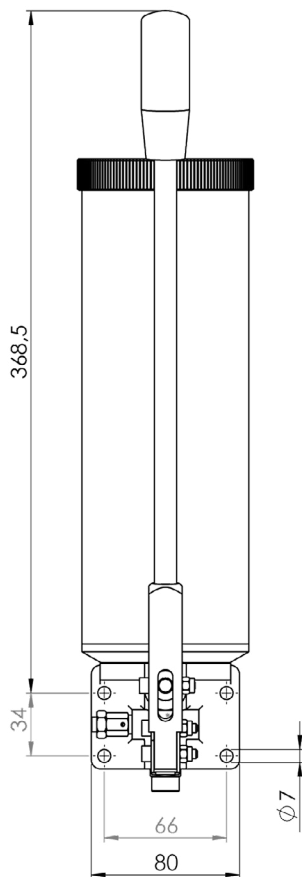
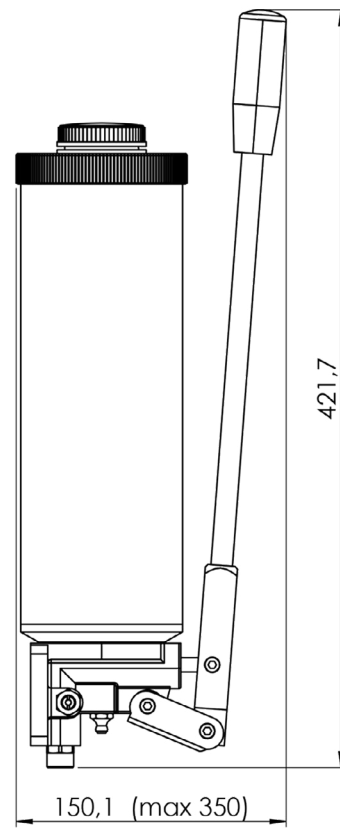
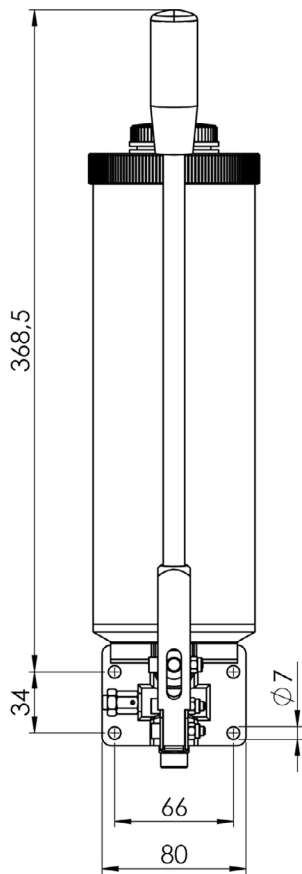
Una valvola di sicurezza regolabile protegge la pompa ed i componenti da eventuali sovrappressioni. La fuoriuscita del lubrificante dalla valvola indica un blocco dell'impianto.

Codici ordinazione

PMO	PMG	Capacità
00.133.0	00.135.0	0,3 L
00.134.0	00.132.0	1,4 L

Dati tecnici

Portata	1 cm ³ /colpo
Pressione d'esercizio	150 bar (2130 PSI)
Serbatoi	In metallo da 0,3 o 1,4 L
Lubrificanti	Olii minerali da 50 a 1000 cSt PMG-3 Grasso NLGI 0 PMG-10 Grasso NLGI 2
Temperatura	Da -10 °C a +60 °C
Raccordo di mandata	M12X1 femmina
Montaggio	Verticale



I.L.C. srl - Via Garibaldi, 149 - 20155 Gorla Minore - Italy
Phone +39 0331 601697 - Fax +39 0331 602001 - www.ilclube.com - info@ilclube.it


MADE IN ITALY